

Használati útmutató

Szerzői jogok és védjegyek

Szerzői jogok és védjegyek

A jelen kiadvány semmiféle része sem reprodukálható, tárolható visszakereső-rendszerben vagy vihető át bármiféle eszközzel, elektronikusan, mechanikusan, fénymásolással, felvétellel vagy bármilyen más módszerrel a Seiko Epson Corporation előzetes írásbeli engedélye nélkül. A dokumentum tartalmának felhasználására vonatkozóan nem vállalunk felelősséget. A dokumentum tartalmának felhasználásából származó károkért sem vállalunk semmiféle felelősséget. A jelen dokumentumban lévő információk csak az ezzel az Epson termékkel történő felhasználásra vonatkoznak. Az Epson nem felelős az olyan esetekért, amikor ezeket az információkat más termékekre alkalmazzák.

Sem a Seiko Epson Corporation, sem bármely leányvállalata nem vállal felelősséget a termék megvásárlójának vagy harmadik félnek olyan karáért, veszteségéért, költségéért vagy kiadásáért, amely a következőkből származik: baleset, a termék nem rendeltetésszerű vagy helytelen használata, a termék jogosulatlan módosítása, javítása vagy megváltoztatása, illetve (az Egyesült Államok kivételével) a Seiko Epson Corporation üzemeltetési és karbantartási utasításainak nem pontos betartása.

A Seiko Epson Corporation nem vállal felelősséget az olyan károkért és problémákért, amelyek a Seiko Epson Corporation által Eredeti Epson terméknek, vagy az Epson által jóváhagyott terméknek nem minősített kiegészítők vagy fogyóeszközök használatából származnak.

A Seiko Epson Corporation nem tehető felelőssé az olyan károkért, amelyek a Seiko Epson Corporation által EPSON jóváhagyott terméknek nem minősített bármely csatlakozókábel használatából következő elektromágneses interferenciából származnak.

Az EPSON® bejegyzett védjegy, és az EPSON EXCEED YOUR VISION vagy az EXCEED YOUR VISION a Seiko Epson Corporation védjegyei.

A PRINT Image Matching™ és a PRINT Image Matching embléma a Seiko Epson Corporation védjegyei. Copyright © 2001 Seiko Epson Corporation. Minden jog fenntartva.

Az Intel® az Intel Corporation bejegyzett védjegye.

A PowerPC® az International Business Machines Corporation bejegyzett védjegye.

A Microsoft®, a Windows®, és a Windows Vista® a Microsoft Corporation bejegyzett védjegye.

Az Apple®, a Macintosh®, a Mac OS®, és az OS X® az Apple Inc. bejegyzett védjegye.

Az Adobe, az Adobe Reader, az Acrobat és a Photoshop az Adobe Systems Incorporated védjegyei, bizonyos területeken bejegyzett védjegyei.

Általános jellegű megjegyzés: Az itt használt egyéb terméknevek kizárólag az azonosítás célját szolgálják, és előfordulhat, hogy tulajdonosaik védjeggyel védték azokat. Az Epson ezekkel a védjegyekkel kapcsolatban semmiféle jogra nem tart igényt.

Copyright © 2012 Seiko Epson Corporation. Minden jog fenntartva.

Tartalomjegyzék

Szerzői jogok és védjegyek

Szerzői jogok és védjegyek. 2

Bevezetés

Hol találja meg a tudnivalókat. 6

„Figyelem!”, „Fontos” és „Megjegyzés”. 6

Az operációs rendszer verziói. 6

Fontos előírások

Biztonsági előírások. 8

A termékkel kapcsolatos tanácsok és figyelmeztetések. 8

A termék üzembe helyezése és használata. 8

A festék kezelése. 10

Ismerkedés a termékkel

A termék részei. 11

Útmutató a kezelőpanel használatához. 12

Gombok. 13

Jelzőfény. 13

Papírkezelés

Bevezetés nyomathordozó használatába, betöltésébe és tárolásába. 14

Papír tárolása. 14

Papír kiválasztása. 14

A nyomtató-illesztőprogramban megadandó papírtípus-beállítások. 15

Papír betöltése. 16

Borítékok betöltése. 17

Nyomtatás

A nyomtató-illesztőprogram és a Status Monitor 19

Az illesztőprogram elérése Windows operációs rendszeren. 19

Az illesztőprogram elérése Mac OS X operációs rendszeren. 20

Alapvető műveletek. 21

Alapvető nyomtatási feladatok. 21

A nyomtatás megszakítása. 24

Egyéb lehetőségek. 26

Fényképnyomtatás egyszerűen. 26

A készülék előzetes beállításai (csak Windows) 26

Kétoldalas nyomtatás (csak Windows). 27

Nyomtatás a laphoz való igazítással. 28

Nyomtatás a Pages per sheet (Oldal laponként) beállítással. 29

A készülék megosztása nyomtatáshoz. 31

Beállítás Windows esetében. 31

Beállítás Mac OS X esetében. 34

Tinta feltöltése

Tintapatronokra vonatkozó biztonsági előírások, óvintézkedések és műszaki adatok. 35

Biztonsági előírások. 35

Óvintézkedések a tinta feltöltése során. 35

A tintapatron műszaki adatait. 36

A tintaszint ellenőrzése. 36

A festéktartályok feltöltése. 37

A készülék és a hozzá tartozó szoftverek karbantartása

A nyomtatófej fúvókáinak ellenőrzése. 41

A Nozzle Check (Fúvókák ellenőrzése) segédprogram használatával Windows rendszeren. 41

A Nozzle Check (Fúvókák ellenőrzése) segédprogram használatával Mac OS X rendszeren. 41

A nyomtatófej tisztítása. 42

A Head Cleaning (Fejtisztítás) segédprogram használatával Windows rendszeren. 42

A Head Cleaning (Fejtisztítás) segédprogram használatával Mac OS X rendszeren. 43

Nyomtatófej igazítása. 43

A Print Head Alignment (Nyomtatófej beigazítása) segédprogram használatával Windows rendszeren. 43

A Print Head Alignment (Nyomtatófej beigazítása) segédprogram használatával Mac OS X rendszeren. 44

A papírvezető tisztítása. 44

Tartalomjegyzék

A Paper Guide Cleaning (Papírvezető megtisztítása) segédprogram használatával Windows rendszeren.	44
A Paper Guide Cleaning (Papírvezető megtisztítása) segédprogram használatával Mac OS X rendszeren.	45
A tinta cseréje a tintaszállító rendszerben.	45
Az Power Ink Flushing (Erőteljes tinta öblítés) segédprogram használata Windows rendszeren.	46
Az Power Ink Flushing (Erőteljes tinta öblítés) segédprogram használata Mac OS X rendszeren.	46
Energiamegtakarítás.	47
Windows rendszeren.	47
Mac OS X rendszeren.	47
A behúzott papírlapok számának ellenőrzése.	47
A készülék tisztítása.	48
A készülék külsejének tisztítása.	48
A készülék belsejének tisztítása.	48
A készülék szállítása.	48
A szoftver ellenőrzése és telepítése.	51
A számítógépre telepített szoftver ellenőrzése	51
A szoftver telepítése.	52
A szoftver eltávolítása.	52
Windows rendszeren.	52
Mac OS X rendszeren.	53

Hibaelhárítás nyomtatás

A probléma diagnosztizálása.	55
A készülék állapotának ellenőrzése.	55
Papírelakadás.	57
Elakadt papír eltávolítása a készülék belsejéből	57
Papírelakadások megelőzése.	58
A nyomtatási minőséggel kapcsolatos súgó.	58
Vízszintes csíkozódás.	59
Függőleges csíkozódás vagy vonalak eltolódása	60
Hibás vagy hiányzó színek.	60
Homályos vagy maszatos nyomat.	60
A nyomtatással kapcsolatos különböző problémák.	61
Helytelen vagy olvashatatlan karakterek.	61
Hibás margók.	61
A nyomat kissé ferde.	62
Tükrözött kép.	62
A nyomtató üres lapokat nyomtat.	62

A nyomtatott oldal elkenődött vagy kopott.	62
A nyomtatás túl lassú.	63
Nem megfelelő a papíradagolás.	63
Nem töltődik be a papír az adagolóból.	63
Több lap töltődik be az adagolóból.	64
A papír nem töltődik be rendesen.	64
A papír nem jön ki teljesen, vagy gyűrődik.	64
A készülék nem nyomtat.	64
A fények nem világítanak.	64
Csak a táp világít.	65
A nyomtatási sebesség növelése (csak Windows)	66
Más probléma.	67
Normál papírlapok csendes nyomtatása.	67

Termékinformációk

Tintapatronok.	69
Rendszerkövetelmények.	69
Windows rendszeren.	69
Mac OS X rendszeren.	70
Műszaki adatok.	70
A nyomtató műszaki adatai.	70
Fizikai.	72
Elektromos adatok.	72
Környezeti adatok.	73
Szabványok és minősítések.	73
Interfész.	73

Segítségkérés

Terméktámogatási webhely.	74
Kapcsolatfelvétel az Epson ügyfélszolgálattal.	74
Az Epsonnal való kapcsolatfelvétel előtt.	74
Segítség európai felhasználók számára.	75
Segítségnyújtás tajvani felhasználók számára	75
Segítségnyújtás szingapúri felhasználók számára.	76
Segítségnyújtás thaiföldi felhasználók számára	76
Segítségnyújtás vietnami felhasználók számára	77
Segítségnyújtás indonéziai felhasználók számára.	77
Segítségnyújtás hongkongi felhasználók számára.	78
Segítségnyújtás malajziai felhasználók számára.	79
Segítségnyújtás indiai felhasználók számára.	79

Tartalomjegyzék

Segítségnyújtás a Fülöp-szigeteken élő
felhasználók számára. 80

Tárgymutató

Bevezetés

Hol találja meg a tudnivalókat

Az alábbi kézikönyvek legfrissebb verziója elérhető az Epson támogatási webhelyén.

<http://www.epson.eu/Support> (Európa)

<http://support.epson.net/> (Európán kívül)

Itt kezdje (nyomtatott):

A termék üzembe helyezésével és a szoftver telepítésével kapcsolatos tudnivalók.

Használati útmutató (PDF):

A használatra, a biztonságra és a hibaelhárításra vonatkozó részletes útmutatást tartalmazza. Ha számítógéppel együtt használja a terméket, ebből az útmutatóból tájékozódhat.

A PDF formátumú kézikönyv megtekintéséhez Adobe Acrobat Reader 5.0 vagy újabb vagy Adobe Reader alkalmazás szükséges.

„Figyelem!”, „Fontos” és „Megjegyzés”

A kézikönyvben szereplő „Figyelem!”, „Fontos” és „Megjegyzés” címkével megjelölt utasítások jelentése a következő.



Az ilyen utasításokat a testi sérülések elkerülése érdekében gondosan be kell tartani.



Az ilyen utasításokat a berendezés sérüléseinek elkerülése végett kell betartani.

Megjegyzés

az ilyen részek a készülék használatára vonatkozó hasznos tanácsokat és korlátozásokat tartalmaznak.

Az operációs rendszer verziói

Ebben az útmutatóban a következő rövidítéseket használjuk.

- A Windows 7 a Windows 7 Home Basic, Windows 7 Home Premium, Windows 7 Professional és Windows 7 Ultimate verziókat jelenti.
- A Windows Vista a Windows Vista Home Basic Edition, a Windows Vista Home Premium Edition, a Windows Vista Business Edition, a Windows Vista Enterprise Edition és a Windows Vista Ultimate Edition verziókat jelenti.
- A Windows XP a Windows XP Home Edition, a Windows XP Professional x64 Edition és a Windows XP Professional verziókat jelenti.

Bevezetés

- ❑ A Mac OS X elnevezés a Mac OS X 10.5.8, 10.6.x, 10.7.x verzióra vonatkozik.

Fontos előírások

Biztonsági előírások

A készülék biztonságos használata érdekében olvassa el és kövesse az ebben a részben található utasításokat. Őrizze meg ezt az útmutatót, hogy a jövőben is el tudja érni. Tartsa be a terméken feltüntetett összes figyelmeztetést és előírást.

- Csak a készülékhez kapott tápkábelt használja, és ezt a tápkábelt ne használja más készülékkel. Ha más kábellel használja a készüléket, vagy más készülékkel használja a mellékelt tápkábelt, az tüzet és áramütést okozhat.
- Győződjön meg róla, hogy a váltóáramú tápkábel megfelel a helyi biztonsági szabványoknak.
- Semmilyen körülmények között se szedje szét, alakítsa át, vagy próbálja meg megjavítani a tápkábelt, a kábelcsatlakozót, a nyomtató egységet, a vagy valamely kiegészítőjét, kivéve ha az eljárások részletesen le vannak írva a készülék használati útmutatóiban.
- Ha a következő helyzetek bármelyike előállna, húzza ki a terméket a konnektorból, majd forduljon a szakképzett szakemberhez:
A tápvezeték vagy csatlakozója megsérült; folyadék került a termékbe; a terméket leejtették, vagy borítása megsérült; a termék nem a megszokott módon működik, vagy feltűnően megváltozott a teljesítménye. Ne módosítsa olyan vezérlőeszközök beállításait, amelyeket a használati utasítások nem ismertetnek.
- A terméket olyan fali konnektor közelébe helyezze, ahonnan könnyen ki lehet húzni a tápkábelt.
- Ne helyezze vagy tárolja a terméket szabadban, szennyezett vagy poros területen, víz közelében, hőforrás mellett, illetve ütés-, és rázkódásveszélyes, túl meleg vagy magas páratartalmú helyeken.
- Ügyeljen rá, nehogy folyadék ömöljön a termékre, és ne használja a terméket nedves kézzel.

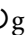
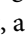
A termékkel kapcsolatos tanácsok és figyelmeztetések

A termék és környezete sérülésének elkerülése érdekében olvassa el és kövesse az ebben a részben található utasításokat. Őrizze meg ezt az útmutatót, hogy a jövőben is el tudja érni.

A termék üzembe helyezése és használata

- Ne zárja el és ne fedje le a termék nyílásait.
- Csak a terméken feltüntetett paraméterekkel rendelkező hálózati feszültséget használjon.
- Ne használjon olyan konnektort, amely gyakran ki- és bekapcsolódó készülékekkel (például fénymásolókkal vagy légkondicionáló rendszerekkel) azonos áramkörön van.
- Ne használjon fali kapcsolóról vagy automatikus időzítőről vezérelt konnektorokat.
- Az egész számítógépes rendszert tartsa távol olyan készülékektől, amelyek elektromágneses interferenciát okozhatnak.

Fontos előírások

- ❑ A tápkábeleket úgy kell elhelyezni, hogy elkerüljük dörzsölődésüket, elvágásukat, kopásukat, összetekeredésüket és gubancolódásukat. Ne tegyen rá semmit a tápkábelekre, helyezze el őket úgy, hogy ne lehessen rájuk lépni vagy beléjük botlani. Különösen ügyeljen rá, hogy a tápkábelek ne törjenek meg azon a ponton, ahol csatlakoznak a transzformátorra.
- ❑ Ha hosszabbító kábellel használja a terméket, ügyeljen rá, hogy az összes csatlakoztatott berendezés amperben mért áramfelvétele ne haladja meg a hosszabbító kábelének engedélyezett áramerősségét. Arra is ügyeljen, hogy a fali konnektorba csatlakozó összes készülék együttes áramfelvétele ne haladja meg a konnektor engedélyezett áramleadását.
- ❑ Ha a terméket Németországban kívánja használni, a rövidzárlat és túláram elleni megfelelő védelem érdekében az áramkört 10 vagy 16 amperes kismegszakítóval kell ellátni.
- ❑ Ha ezt a terméket a kábellel számítógéphez vagy más eszközhöz csatlakoztatja, ügyeljen a csatlakozók helyes irányára. Minden csatlakozó csak egyféleképpen dugható be helyesen. Ha egy csatlakozót rossz irányban dug be, a kábellel összekötött mindkét eszköz megsérülhet.
- ❑ Helyezze stabil, sík felületre, amely minden oldalról szélesebb a termékénél. Ha fal mellé teszi, hagyjon legalább 10 cm-t a termék hátulja és a fal között. A termék döntött helyzetben nem működik megfelelően.
- ❑ Tároláskor vagy szállításkor ne döntse meg, ne tárolja függőlegesen vagy fejjel lefelé a terméket, mert így tinta szivároghat ki.
- ❑ Hagyjon helyet a termék mögött a kábeleknek, és felette is, hogy teljesen ki tudja nyitni a nyomtató fedelét.
- ❑ Kerülje az olyan helyet, ahol gyors változások következhetnek be a hőmérsékletben vagy a páratartalomban. Ne tegye a terméket olyan helyre, ahol közvetlen napsugárzásnak, erős fénynek vagy magas hőmérsékletnek lehet kitéve.
- ❑ Ne helyezzen tárgyakat a termék nyílásaiba.
- ❑ Ne dugja be a kezét a termékbe nyomtatás közben.
- ❑ Ne érintse meg a fehér lapos kábelt és a tintaszállító rendszert a termék belsejében.
- ❑ Ne használjon a gép belsejében vagy annak közelében gyúlékony gázokat tartalmazó aeroszolos termékeket. Az ilyen termékek használata tüzet idézhet elő.
- ❑ Ne mozgassa kézzel a nyomtatófejet; különben károsodhat a termék.
- ❑ A készüléket mindig a  gomb megnyomásával kapcsolja ki. Addig ne húzza ki a termék tápkábelét, illetve ne kapcsolja le a tápellátást, amíg a  gomb jelzőfénye abba nem hagyja a villogást.
- ❑ A termék szállítása előtt figyeljen arra, hogy a nyomtatófej alaphelyzetben (a jobb szélén) legyen.
- ❑ Ne folytassa a nyomtatást, ha a tintaszint a festéktartályon lévő vonal alá süllyedt. Ha továbbra is használja a terméket, amikor a tintaszint már a vonal alatt van, a termék károsodhat. Az Epson azt ajánlja, hogy töltsön fel minden festéktartályt a felső vonalig, hogy a tintaszint megfelelő legyen és ezt akkor tegye, amikor a készülék nem nyomtat. Ha a festéktartály a fentieknek megfelelően került feltöltésre, akkor ez a termék a becsült időpontban jelezni fog és le is áll a működése, még mielőtt a festékszint a lenti vonal alá süllyedne a festéktartályban.
- ❑ Ha hosszabb ideig nem szándékozik használni a terméket, húzza ki a tápkábelt a konnektorból.

Fontos előírások

- ❑ A készülék működése során szükség lehet a hulladékfesték-párna cseréjére, ha megtelik. Az, hogy erre szükség van-e, illetve hogy milyen gyakran van rá szükség, függ a kinyomtatott oldalak számától, a kinyomtatott anyagok típusától és a készülék által elvégzett tisztítási műveletek számától. Az Epson Status Monitor, az LCD kijelző vagy a kezelőpanelen található jelzőfények jelzik, ha szükség van ennek az alkatrésznek a cseréjére. A párna cseréjének szükségessége nem jelenti azt, hogy a termék meghibásodott. Ennek az alkatrésznek a cseréje egy karbantartási rutinművelet, amely a termék használatának normál része, és nem egy javítást igénylő probléma. Az Epson által vállalt garancia ezért nem terjed ki a csere költségére. Ha ki kell cserélni a párnát a termékben, ezt csak az Epson hivatalos szervizszolgáltatója végezheti el. A felhasználó nem cserélheti ki ezt az alkatrészt.

A festék kezelése

A tintára vonatkozó biztonsági előírásokat és tanácsokat, illetve a termékkel kapcsolatos tanácsokat/figyelmeztetéseket tartalmazza a hivatkozott szakasz.

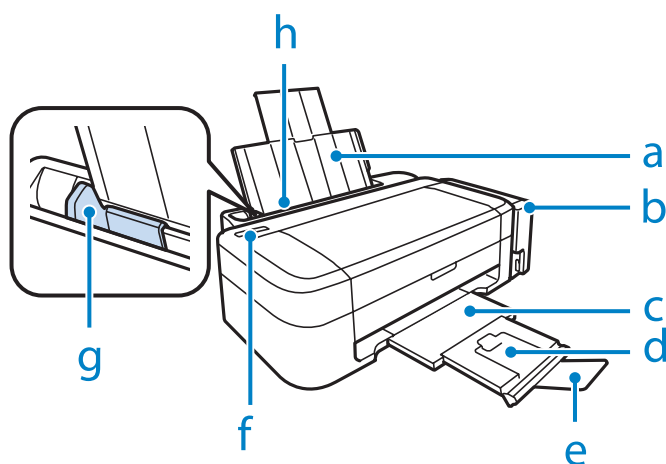
➔ [„Tinta feltöltése“ 35. oldal](#)

Ismerkedés a termékkel

A termék részei

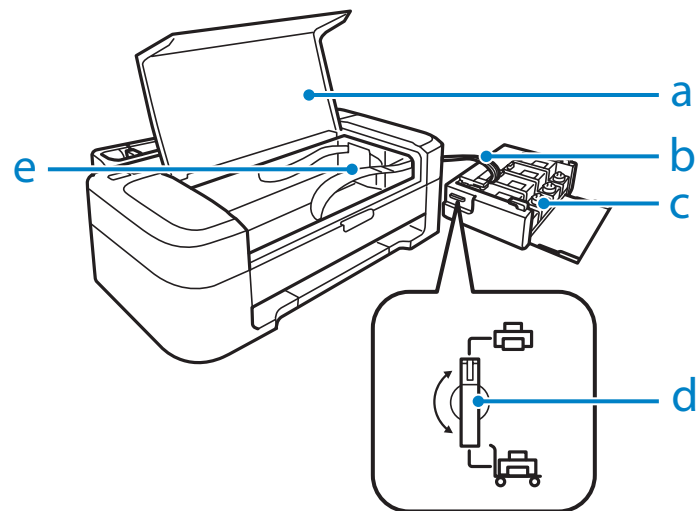
Megjegyzés:

A jelen kézikönyvben szereplő ábrák a terméktől függően eltérőek lehetnek.

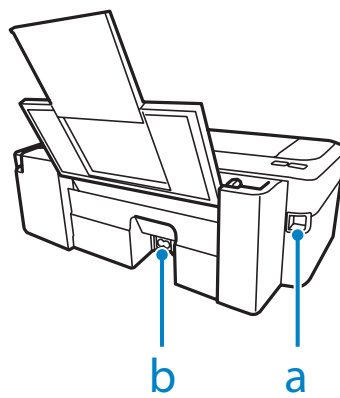


a.	Papírtámasz
b.	Festéktartály egység
c.	Kiadó tálca
d.	Kiadó tálca hosszabbító
e.	Ütköző
f.	Kezelőpanel
g.	Élvezető
h.	Hátsó papíradagoló

Ismerkedés a termékkel

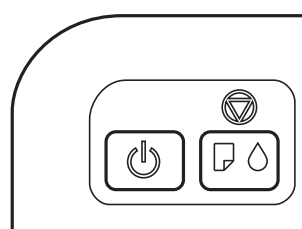


a.	Nyomtató fedele
b.	Tintaszállító rendszer
c.	Festékkartocok (Festéktartályok)
d.	Szállítási zár
e.	Nyomtatófej (ebben a részben)






a.	USB-csatlakozó
b.	AC (váltóáramú) bemenet

Útmutató a kezelőpanel használatához



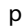
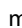



Ismerkedés a termékkel

Gombok

Gombok	Funkció
	A készülék ki- és bekapcsoló gombja.
	Újraindítja a nyomtatást, miután a termékből kifogyott a papír vagy egyszerre több papír került behúzásra. Leállítja a jelenlegi műveletet. A nyomtatófej megtisztításához tartsa lenyomva három másodpercig, amíg a  jelzőfény el nem kezd villogni. Ezt a gombot lenyomva tartva kapcsolja be a terméket, ha fűvóka ellenőrző mintázatot szeretne nyomtatni. Ha a készülékben lévő festékpárnák élettartama a végéhez közeledik, a nyomtatás folytatható ezzel a gombbal.

Jelzőfény

Jelzőfény	Funkció
	Világít, ha a készülék be van kapcsolva. Villog, ha a készülék adatot fogad vagy nyomtat, továbbá tintafeltöltésnél vagy a nyomtatófej tisztításánál.
	Világít, ha a készülékből kifogyott a papír vagy egyszerre több papír került behúzásra. Töltse be a papírt megfelelően a hátsó papíradagolóba és nyomja meg a  gombot. Papírelakadás esetén villog. Távolítsa el az elakadt papírt a hátsó papíradagolóból, töltse be a papírt megfelelően és nyomja meg a  gombot.
	Világít, amikor a tintaszint elérhette az alsó vonalat. Töltse fel tintával az összes festéktartályt és törölje a hibajelzést. ➔ „A festéktartályok feltöltése” 37. oldal Villog, amikor a tintaszint alacsony lehet. Ettől még lehet, hogy folytatni tudja a nyomtatást. De azért készítsen elő új tintapatronokat. Az Epson eredeti Epson tintapatronok használatát javasolja. ➔ „Tintapatronok” 69. oldal A megmaradt tinta mennyiségének ellenőrzéséhez nézze meg a tintaszintet a termék festéktartályán. Ha továbbra is használja a terméket, amikor a tintaszint már a festéktartály alsó vonala alatt van, a termék károsodhat.

Papírkezelés

Bevezetés nyomathordozó használatába, betöltésébe és tárolásába

A legtöbb normál írópapír használatával jó eredményt lehet elérni. A bevonatos papírokkal azonban kitűnő nyomtatások készülhetnek, mivel kevesebb tintát szívnak magukba.

Az Epson olyan speciális papírokat szállít, amelyek összetétele megfelel az Epson tintasugaras készülékeiben használt tintának, és a legjobb minőségű eredmények eléréséhez ezeket a papírokat ajánlja.

Az Epson által forgalmazott speciális papírok betöltése előtt először olvassa el a papír csomagolásában található útmutatót, valamint tartsa szem előtt a következőket.

Megjegyzés:

- ❑ *A papírt mindig a nyomtatandó oldalával felfelé helyezze a hátsó papíradagolóba. A nyomtatandó oldal általában fehérebb vagy fényesebb. További tudnivalók a papír csomagolásában található útmutatóban olvashatók. Annak érdekében, hogy könnyebben meg lehessen állapítani a helyes betöltési irányt, némely speciális papír sarka le van vágva.*
- ❑ *Ha a papír meghajlott, betöltés előtt egyenesítse ki, vagy hajlítsa meg óvatosan az ellenkező irányban. Ha gyűrött papírra nyomtat, elmaszatólódhat a tinta a nyomtatványon.*



Papír tárolása

A fel nem használt papírt a nyomtatás befejezése után haladéktalanul tegye vissza az eredeti csomagolásba. Az Epson azt ajánlja, hogy a nyomatokat visszazárható műanyag tasakban tartsa. A nem használatos papírokat és nyomatokat ne tegye ki magas hőmérsékletnek vagy páratartalomnak, illetve közvetlen napfénynek.

Papír kiválasztása

Lásd a lenti táblázatot az egyes papírok és egyéb hordozók betöltési kapacitásához.

Papírkezelés

Hordozótípus	Méret	Betöltési kapacitás (lapok száma)
Normál papír*1	Letter*2	legfeljebb 6 mm (L110/L210), 11 mm (L300/L350)
	A4*2	legfeljebb 6 mm (L110/L210), 11 mm (L300/L350)
	B5*2	legfeljebb 6 mm (L110/L210), 11 mm (L300/L350)
	A5*2	legfeljebb 6 mm (L110/L210), 11 mm (L300/L350)
	A6*2	legfeljebb 6 mm (L110/L210), 11 mm (L300/L350)
	Legal	1
	Egyéni méret	1
Boríték	#10	5 (L110/L210) 10 (L300/L350)
	DL	5 (L110/L210) 10 (L300/L350)
	C6	5 (L110/L210) 10 (L300/L350)
Epson Bright White Ink Jet Paper (Hófehér tintasugaras papír)	A4*2	40 (L110/L210) 80 (L300/L350)
Epson Photo Quality Ink Jet Paper (Fényképminőségű tintasugaras papír)	A4	40 (L110/L210) 80 (L300/L350)
Epson Matte Paper - Heavyweight (Nehéz matt papír)	A4	20
Epson Premium Glossy Photo Paper (Prémium fényes fotópapír)	A4	10 (L110/L210) 20 (L300/L350)
	10 × 15 cm (4 × 6 hüvelyk)	10 (L110/L210) 20 (L300/L350)
	13 × 18 cm (5 × 7 hüvelyk)	10 (L110/L210) 20 (L300/L350)
	16:9 széles oldalárányú (102×181 mm)	10 (L110/L210) 20 (L300/L350)

*1 64 g/m² (17 font) - 90 g/m² (24 font) súlyú papír.

*2 A betölthető mennyiség kézi, kétoldalas nyomtatás esetén 15 lap (L110/L210) vagy 30 lap (L300/L350).

A nyomtató-illesztőprogramban megadandó papírtípus-beállítások

A készülék automatikusan a nyomtatási beállításoknál megadott papírtípushoz állítja be magát. Ezért olyan fontos a papírtípus-beállítás. Innen tudja a készülék, hogy milyen papírt használ, és a tintalefedettséget ennek megfelelően korrigálja. Az alábbi táblázat mutatja, hogy melyik papírhoz milyen beállítást érdemes használni.

Papírkezelés

Papír	Illesztőprogramban megadandó papírtípus
Normál papír*	plain papers (Normál papírok)
Epson Bright White Ink Jet Paper (Hófehér tintasugaras papír)*	plain papers (Normál papírok)
Epson Premium Glossy Photo Paper (Prémium fényes fotópapír)*	Epson Premium Glossy
Epson Matte Paper – Heavyweight (Nehéz matt papír)*	Epson Matte
Epson Photo Quality Ink Jet Paper (Fényképminőségű tintasugaras papír)*	Epson Matte
Borítékok	Envelope (Boríték)

* Ezek a papírtípusok kompatibilisek az Exif Printtel és a PRINT Image Matchinggel. Bővebb tájékoztatás az Exif Printtel vagy a PRINT Image Matching-gel kompatibilis digitális kamerához mellékelt dokumentációban található.

Megjegyzés:

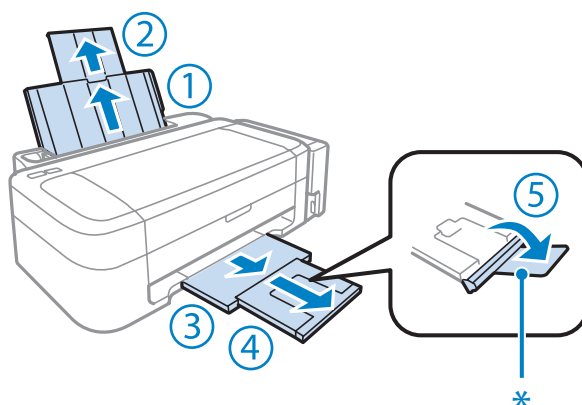
Nem mindegyik speciális hordozó érhető el minden országban. Az Ön területén kapható hordozókról a legfrissebb információk az Epson ügyfélszolgálatánál érhetők el.

➔ „Terméktámogatási webhely“ 74. oldal

Papír betöltése

A következő lépések szerint töltheti be a papírt:

- 1 Csúsztassa ki a papírtámaszt és a kimeneti tálcát, és emelje fel az ütközőt.



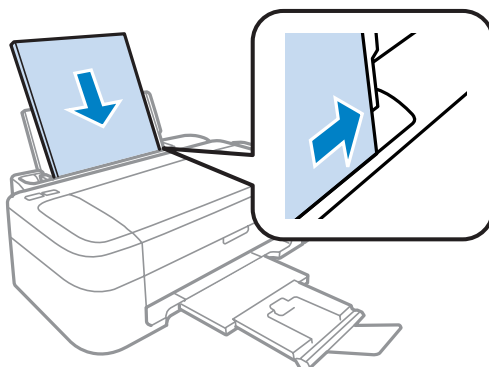
Megjegyzés:

Legal méretű papír használata esetén tolja lentebb az ütközőt (*).

- 2 Csúsztassa balra az élvezetőt.
- 3 Pörgesse át a papírköteget, majd egyengesse meg sík felülethez ütögetve.

Papírkezelés

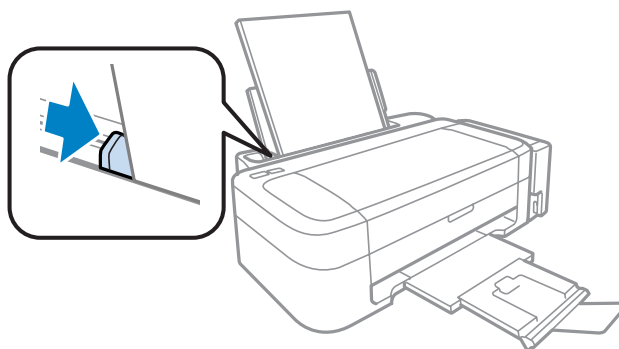
- 4** Töltse be a papírt a nyomtatható oldalával felfelé, a hátsó papíradagoló jobb oldalához illesztve. A nyomtatandó oldal általában fehérebb vagy fényesebb, mint a másik.



Megjegyzés:

A hátsó papíradagolóba mindig a rövid oldalával előrefelé töltse be a papírt, még fekvő tájolású képek nyomtatása esetén is.

- 5** Csúsztassa az élvezetőt a papír bal széléhez, de nem túl szorosan.



Megjegyzés:

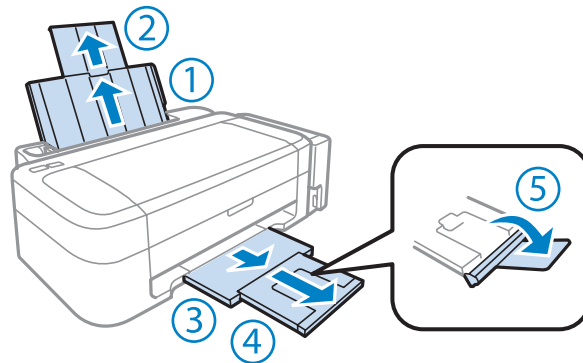
- A készülék előtt hagyjon elég helyet a papírlapok teljes kiadásához.
 - Sima papír esetében ne töltsön papírt a ▼ nyíl fölé, amit az élvezető belsején talál. Speciális Epson hordozó esetében ügyeljen arra, hogy kevesebb lapot helyezzen be, mint az adott hordozóra előírt maximum.
- ➔ „Papír kiválasztása“ 14. oldal

Borítékok betöltése

A következő lépések szerint töltheti be a borítékokat:

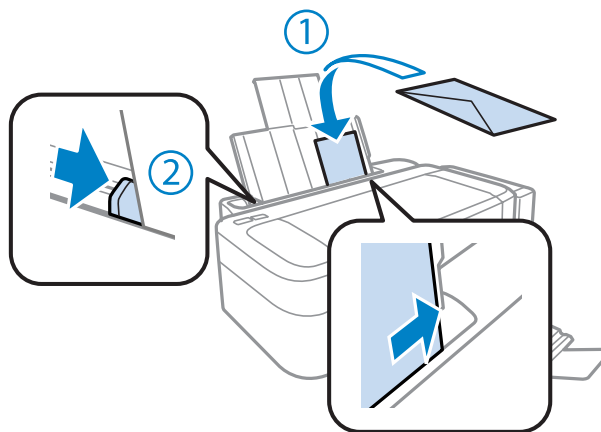
Papírkezelés

- 1** Csúsztassa ki a papírtámaszt és a kimeneti tálcát, és emelje fel az ütközőt.



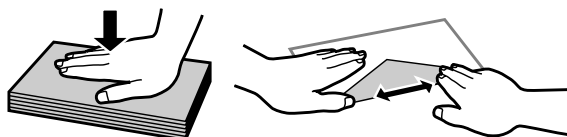
- 2** Csúsztassa balra az élvezetőt.

- 3** A borítékokat a rövid oldalukkal előrefelé töltsé be, zárható oldaluk lefelé és balra nézzen. Csúsztassa az élvezetőt a boríték bal széléhez, de nem túl szorosan.



Megjegyzés:

- A borítékok vastagsága és összehajthatóságuk mértéke széles határok között mozog. Ha a boríték köteg vastagsága meghaladja a normál papírhoz megszabott értéket, akkor nyomja össze a borítékokat betöltés előtt, hogy kisebb legyen a köteg. Ha a nyomtatási minőség leromlik a boríték köteg betöltése után, akkor egyesével töltsé be a borítékokat.
- Ne használjon gyűrött vagy összehajtott borítékot.
- Betöltés előtt simítsa le a borítékot és annak fülét.



- Betöltés előtt simítsa le a boríték elejét.
- Lehetőleg ne használjon nagyon vékony borítékot, mert az nyomtatás közben összegyűrődhet.
- Betöltés előtt igazítsa össze a borítékok szélét.

Nyomtatás

A nyomtató-illesztőprogram és a Status Monitor

A nyomtató-illesztőprogram a beállítások széles körét teszi elérhetővé, amelyekkel optimalizálható a nyomtatás minősége. Az állapotfigyelő és a nyomtatóhoz mellékelt segédprogramok használatával könnyebben ellenőrizheti a készüléket, és azt kiváló állapotban tarthatja.

Megjegyzés Windows-felhasználók számára:

- ❑ A nyomtató automatikusan megkeresi, és telepíti a nyomtató-illesztőprogram legújabb verzióját az Epson's weboldalaról. Kattintson a **Software Update (Szoftver frissítés)** gombra a nyomtató-illesztőprogram **Maintenance (Karbantartás)** ablakában, és kövesse a képernyőn megjelenő utasításokat. Ha a gomb nem jelenik meg a **Maintenance (Karbantartás)** ablakban, húzza az egeret az **All Programs (Minden program)** vagy **Programs (Programok)** menü fölé a Windows Start menüben, és ellenőrizze az **EPSON** mappát.
- ❑ Ha szeretné megváltoztatni az illesztőprogram nyelvét, jelölje ki a használni kívánt nyelvet a nyomtató-illesztőprogram **Maintenance (Karbantartás)** ablakában lévő **Language (Nyelv)** beállítás alatt. Földrajzi helytől függően ez a funkció nem biztos, hogy elérhető.

Az illesztőprogram elérése Windows operációs rendszeren

A nyomtató-illesztőprogram elérhető a legtöbb Windows-alkalmazásból, a Windows Start menüjéből vagy a taskbar (tálca) segítségével.

Ha csak a használt alkalmazásra vonatkozó beállításokat kíván megadni, a nyomtatóillesztőt az adott alkalmazásból nyissa meg.

Ha minden Windows-alkalmazásra érvényes módon kívánja megadni a beállításokat, a Start menüből vagy a taskbar (tálca) segítségével nyissa meg a nyomtatóillesztőt.

A következő részek a nyomtatóillesztő megjelenítésének módját ismertetik.

Megjegyzés:

A jelen Használati útmutató példaként használt képernyőfotói Windows 7 rendszerről származnak.

Elérés Windows-alkalmazásokból

1

Kattintson a **Print (Nyomtatás)** vagy a **Print Setup (Nyomtató beállítás)** pontra a File (Fájl) menüben.

2

Kattintson a megjelenő ablakban a **Printer (Nyomtató)**, **Setup (Beállítás)**, **Options (Beállítások)**, **Preferences (Jellemzők)** vagy **Properties (Tulajdonságok)** elemre. (Az alkalmazástól függően lehetséges, hogy a fenti gombok valamilyen kombinációjára kell kattintani.)

Nyomtatás

Elérés a Start menüből

- Windows 7:**
Kattintson a start gombra, és válassza a **Devices and Printers (Eszközök és nyomtatók)** elemet. Kattintson a jobb egérgombbal a készülékre, majd a **Printing preferences (Nyomtatási beállítások)** parancsra.
- Windows Vista:**
Kattintson a start gombra, válassza a **Control Panel (Vezérlőpult)** elemet, majd a **Hardware and Sound (Hardver és hang)** kategória **Printer (Nyomtató)** elemét. Válassza ki a készüléket, és kattintson a **Select printing preferences (Nyomtatási beállítások megadása)** parancsra.
- Windows XP:**
Kattintson a **Start, Control Panel (Vezérlőpult) (Printers and Other Hardware (Nyomtatók és más hardverek)), Printers and Faxes (Nyomtatók és faxok)** elemre. Válassza ki a készüléket, majd kattintson a **File (Fájl)** menü **Printing Preferences (Nyomtatási beállítások)** pontjára.


Elérés a taskbar (tálca) területen látható parancsikkal

Kattintson a jobb gombbal a készülék ikonjára a taskbar (tálca) területen, majd válassza a **Printer Settings (Nyomtatóbeállítások)** elemet.

Ha hozzá szeretne adni egy parancsikont a Windows taskbar (tálca) területéhez, akkor először nyissa meg a nyomtató illesztőprogramját a Start menüből a fent ismertetett módon. Ezután kattintson a **Maintenance (Karbantartás)** fülre, majd a **Monitoring Preferences (Figyelési beállítások)** gombra. A Monitoring Preferences (Figyelési beállítások) ablakban jelölje be a **Shortcut Icon (Parancsikon)** jelölőnégyzetet.

Információszerzés az online súgóból

A nyomtatóillesztőben próbálkozzon a következők valamelyikével.

- Kattintson a jobb gombbal az elemre, majd kattintson a **Help (Súgó)** pontra.
- Kattintson a  gombra az ablak jobb felső részén, majd kattintson az elemre (csak Windows XP).

Az illesztőprogram elérése Mac OS X operációs rendszeren

Az alábbi táblázat ismerteti, hogyan érhető el a nyomtatóillesztő párbeszédpanele.

Párbeszédpanel	Elérhetőség
Page Setup	Kattintson az alkalmazás File (Fájl) menüjének Page Setup parancsára. <i>Megjegyzés: Az alkalmazástól függően nem biztos, hogy a Page Setup menü megjelenik a File (Fájl) menüben.</i>
Print	Kattintson az alkalmazás File (Fájl) menüjének Print parancsára.

Nyomtatás

<p>Epson Printer Utility 4</p>	<p>Mac OS X 10.7 rendszer esetén kattintson a System Preferences elemre az Apple menüben, majd kattintson a Print & Scan elemre. Válassza ki a készüléket a Printers listából, kattintson az Options & Supplies, Utility, majd az Open Printer Utility elemre.</p> <p>Ha Mac OS X 10.6 operációs rendszert használ, kattintson az Apple menüben a System Preferences, majd a Print & Fax lehetőségre. Válassza ki a készüléket a Printers listából, kattintson az Options & Supplies, Utility, majd az Open Printer Utility elemre.</p> <p>Ha Mac OS X 10.5 operációs rendszert használ, kattintson az Apple menüben a System Preferences, majd a Print & Fax lehetőségre. Válassza ki a készüléket a Printers listából, kattintson az Open Print Queue elemre, majd a Utility gombra.</p>
--------------------------------	--

Információszerzés az online sűgóból

Kattintson a  **Help (Sűgő)** gombra a Print (Nyomtatás) párbeszédablakban.

Alapvető műveletek

Alapvető nyomtatási feladatok

Megjegyzés:

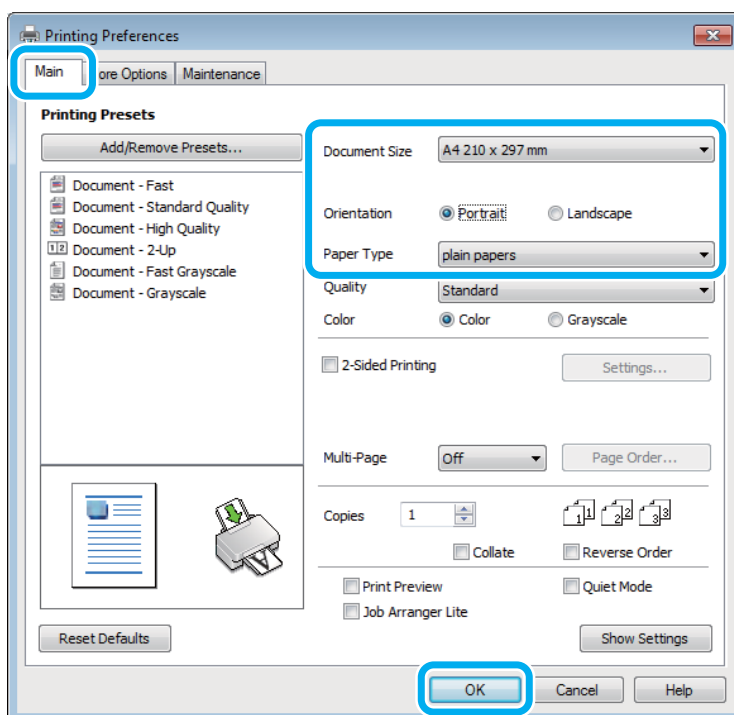
- Az ebben a kézikönyvben található képernyőképek a modelltől függően eltérőek lehetnek.
- Nyomtatás előtt ügyeljen a papír megfelelő betöltésére.
 - ➔ „Papír betöltése“ 16. oldal
 - ➔ „Borítékok betöltése“ 17. oldal
- Az alábbi rész ismerteti részletesen a nyomtatható területet.
 - ➔ „Nyomtatható terület“ 71. oldal
- A beállítások megadása után, a teljes feladat végrehajtása előtt nyomtasson egy próbapéldányt, és nézze meg az eredményt.

Alapvető készülékbeállítások Windows rendszeren

- 1** Nyissa meg a kinyomtatni kívánt fájlt.

Nyomtatás

- 2 Nyissa meg a nyomtatóbeállításokat.
 ➔ „Az illesztőprogram elérése Windows operációs rendszeren“ 19. oldal



- 3 Kattintson a **Main (Fő)** fülre.
- 4 A Document Size (Papírméret) lehetőségnél adja meg a megfelelő beállítást. Egyedi papírméretet is megadhat. Részletesebb ismertetést a program online súgója tartalmaz.
- 5 A nyomtatás írásirányának módosításához válassza a **Portrait (Álló)** vagy a **Landscape (Fekvő)** beállítást.

Megjegyzés:
 Ha borítékra nyomtat, válassza a **Landscape (Fekvő)** lehetőséget.

- 6 A Paper Type (Papírtípus) lehetőségnél adja meg a megfelelő beállítást.
 ➔ „A nyomtató-illesztőprogramban megadandó papírtípus-beállítások“ 15. oldal

Megjegyzés:
 A nyomtatási minőséget automatikusan beállítja, miután kiválasztotta a megfelelő Paper Type (Papírtípus) lehetőséget.

- 7 A nyomtatási beállítások ablakának bezárásához kattintson az **OK** gombra.

Megjegyzés:
 Ha változtatni kíván a speciális beállításokon, olvassa el a megfelelő részeket.

- 8 Nyomtassa ki a fájlt.

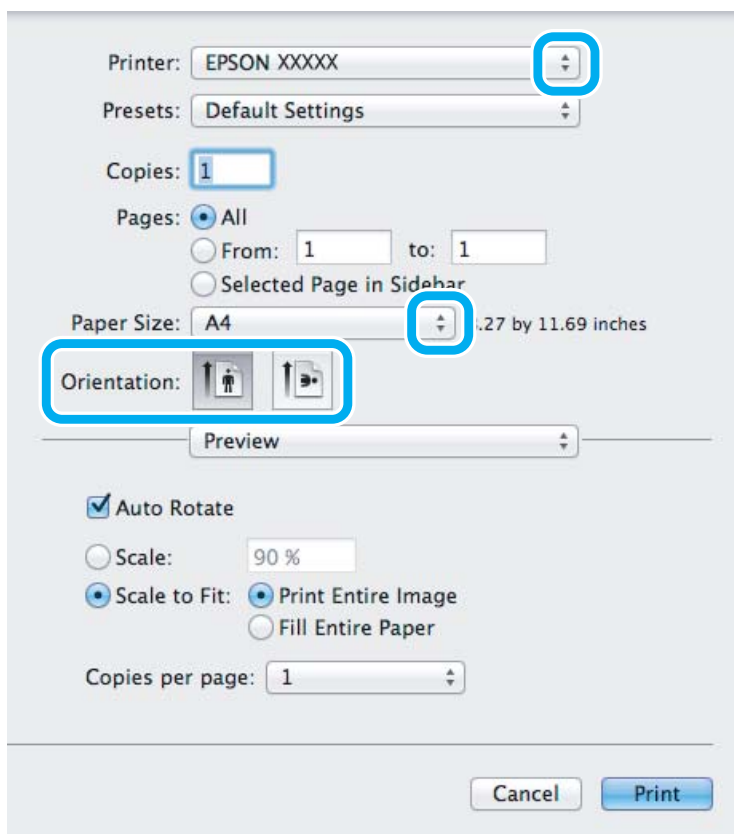
Nyomtatás

Alapvető készülékbeállítások Mac OS X rendszeren

Megjegyzés:

Az illesztőprogram ablakainak ebben a részben szereplő képernyőképei Mac OS X 10.7 rendszerből származnak.

- 1 Nyissa meg a kinyomtatni kívánt fájlt.
- 2 Nyissa meg a Print (Nyomtatás) párbeszédpanelt.
 ➔ „Az illesztőprogram elérése Mac OS X operációs rendszeren“ 20. oldal



Megjegyzés:

Ha megjelenik az egyszerűsített status monitor, kattintson a **Show Details** gombra (Mac OS X 10.7 esetén) vagy a ▼ gombra (Mac OS X 10.6 vagy 10.5 esetén) a párbeszédpanel kibővítéséhez.

- 3 Válassza ki azt a készüléket, amelyet a Printer beállításához használ.

Megjegyzés:

Az alkalmazástól függően lehet, hogy a párbeszédpanel bizonyos elemeit nem tudja majd kiválasztani. Ilyen esetben, kattintson az alkalmazás File (Fájl) menüjének **Page Setup** elemére, és adja meg a megfelelő beállításokat.

- 4 Adja meg a Paper Size (Papírméret) megfelelő beállítását.

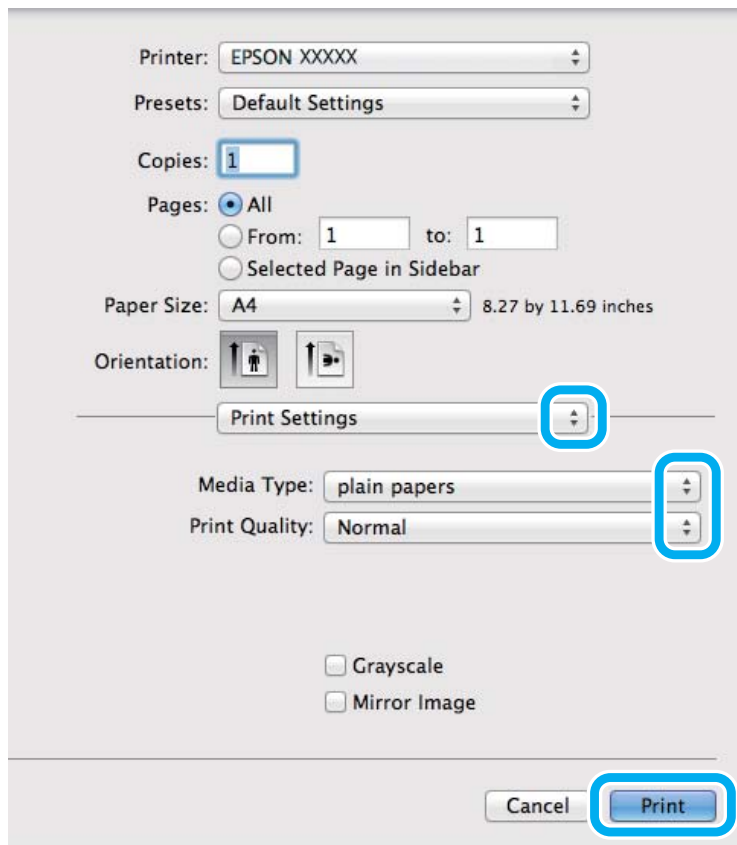
Nyomtatás

- 5** Adja meg a megfelelő beállítást az Orientation lehetőségnél.

Megjegyzés:

Ha borítékra nyomtat, válassza a fekvő tájolást.

- 6** Válassza az előugró menü **Print Settings** (Nyomtatási beállítások) elemét.



- 7** Adja meg a megfelelő beállítást a Media Type (Hordozótípus) lehetőségnél.
 ➔ „A nyomtató-illesztőprogramban megadandó papírtípus-beállítások“ 15. oldal

- 8** A nyomtatás megkezdéséhez kattintson a **Print** (Nyomtatás) parancsra.

A nyomtatás megszakítása

A nyomtatás megszakításához kövesse a megfelelő részben megadott utasításokat.

A készüléken található gomb segítségével

Folyamatban lévő nyomtatás leállításához nyomja meg a ⏏ gombot.

Nyomtatás

Windows rendszeren

Megjegyzés:

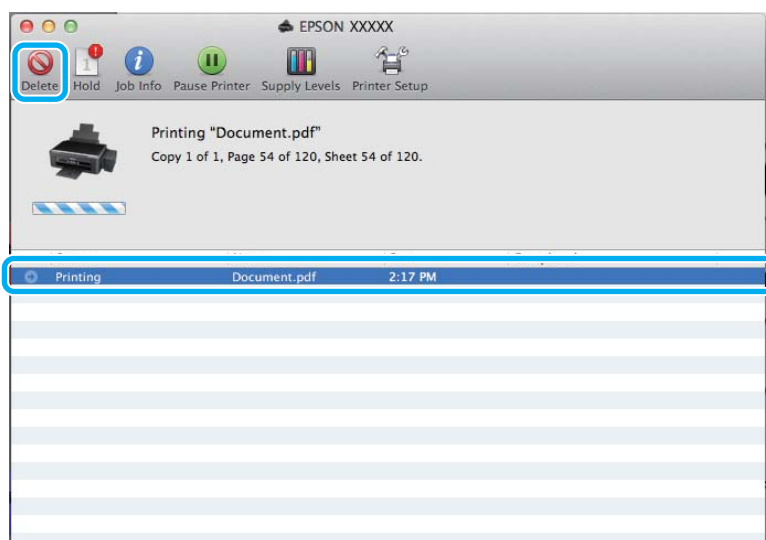
A készüléknek már elküldött nyomtatási feladatokat nem lehet megszakítani. Ebben az esetben a készülék segítségével kell megszakítani a nyomtatási feladatot.

- 1 Nyissa meg az EPSON Status Monitor 3 programot.
➔ „Windows rendszeren“ 55. oldal
- 2 Kattintson a **Print Queue (Nyomtatási sor)** gombra. Megjelenik a Windows Spooler (Windows sorkezelő).
- 3 Kattintson jobb gombbal a megszakítani kívánt feladatra, majd válassza a **Cancel (Mégse)** lehetőséget.

Mac OS X rendszeren

Az alábbi lépések végrehajtásával tudja törölni a nyomtatási feladatot.

- 1 Kattintson a készülék ikonjára a Dock területen.
- 2 A Document Name (Dokumentum neve) listában válassza ki a nyomtatás alatt lévő dokumentumot.
- 3 A nyomtatási feladat törléséhez kattintson a **Delete** gombra.



Egyéb lehetőségek

Fényképnyomtatás egyszerűen



Az Epson Easy Photo Print szoftverrel különböző típusú papírokon rendezhet el és nyomtathat ki digitális képeket. Az ablakban látható lépésenkénti útmutató segítségével megtekintheti a nyomtatandó képek előnézetét, és bonyolult beállítások nélkül érheti el a kívánt hatásokat.

A Quick Print funkció segítségével egyetlen kattintással nyomtathat a megadott beállítások alkalmazása mellett.

Megjegyzés:

Ezen szoftver elérhetősége készülékfüggő.

Az Epson Easy Photo Print elindítása

Windows rendszeren

- Kattintson duplán az asztalon lévő **Epson Easy Photo Print** ikonra.
- A Windows 7 és Vista esetében:**
Kattintson a start gombra, mutasson az **All Programs (Minden program)** pontra, és kattintson az **Epson Software**, majd az **Easy Photo Print** elemre.

A Windows XP esetében:

Kattintson a **Start** gombra, mutasson az **All Programs (Minden program)**, majd az **Epson Software** elemre, és kattintson az **Easy Photo Print** pontra.

Mac OS X rendszeren

Kattintson duplán az **Applications** mappára a Mac OS X merevlemezen, majd kattintson duplán az **Epson Software** és az **Easy Photo Print** mappára, végül kattintson duplán az **Easy Photo Print** ikonra.

A készülék előzetes beállításai (csak Windows)

A nyomtató-illesztőprogram előzetes beállításai segítségével a nyomtatás egyetlen mozdulat. Emellett lehetőség van saját előzetes beállítások létrehozására is.

Készülékbeállítások Windows rendszer esetén

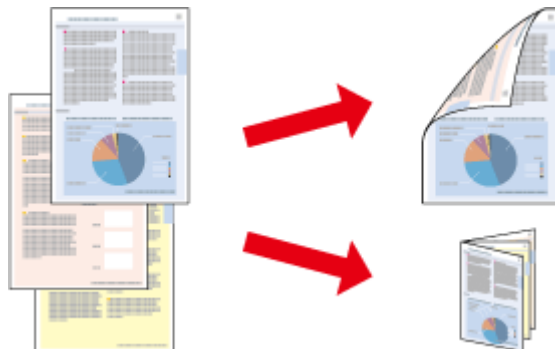
- 1** Nyissa meg a nyomtatóbeállításokat.
➔ [„Az illesztőprogram elérése Windows operációs rendszeren“ 19. oldal](#)

Nyomtatás

- 2** Válassza a Printing Presets (Nyomtatási beállítások) elemet a Main (Fő) fülön. A készülék beállításai automatikusan az előugró ablakban megjelenő értékekre állnak be.

Kétoldalas nyomtatás (csak Windows)

A nyomtató-illesztőprogram segítségével a papír mindkét oldalára nyomtathat.



Kétféle kétoldalas nyomtatásra van lehetőség: normál és kettéhajtott broszúra.

A kétoldalas nyomtatás csak a következő papírok és méretek esetén érhető el.

Papír	Méret
Normál papír	Legal, Letter, A4, B5, A5, A6
Epson Bright White Ink Jet Paper (Hófehér tintasugaras papír)	A4

Megjegyzés:

- Ez a funkció nem használható Mac OS X rendszeren.
- Lehet, hogy ez a funkció nem minden beállításnál működik.
- Lehet, hogy ez a funkció nem használható, ha a készüléket hálózaton keresztül érik el, illetve megosztott nyomtatóként használják.
- Kétoldalas nyomtatás használata esetén a betölthető papír mennyisége eltérő.
➔ „Papír kiválasztása“ 14. oldal
- Csak kétoldalas nyomtatásra alkalmas papírt használjon. Ellenkező esetben a nyomtatás minősége gyengébb lehet.
- A papírtól, illetve a szöveg és a képek nyomtatásához felhasznált tinta mennyiségétől függően előfordulhat, hogy a tinta átüt a papír másik oldalára.
- A kétoldalas nyomtatás során a papír felülete elmaszatólódhat.
- Ez a funkció csak akkor érhető el, ha az EPSON Status Monitor 3 engedélyezve van. Az állapotjelző bekapcsolásához nyissa meg a nyomtatóillesztőt és kattintson a **Maintenance (Karbantartás)** fülre majd az **Extended Settings (Kiegészítő beállítások)** gombra. Az Extended Settings (Kiegészítő beállítások) ablakban jelölje be az **Enable EPSON Status Monitor 3 (Az EPSON Status Monitor 3 engedélyezése)** négyzetet.

Készülékbeállítások Windows rendszer esetén

- 1** Nyissa meg a nyomtatóbeállításokat.
➔ „Az illesztőprogram elérése Windows operációs rendszeren“ 19. oldal

Nyomtatás

2 Válassza ki a **2-Sided Printing (Kétoldalas nyomtatás)** jelölőnégyzetet.

3 Kattintson a **Settings (Beállítások)** elemre, és adja meg a megfelelő beállításokat.

Megjegyzés:

Ha kettéhajtott brosúrát szeretne nyomtatni, válassza a **Booklet (Brosúra)** lehetőséget.

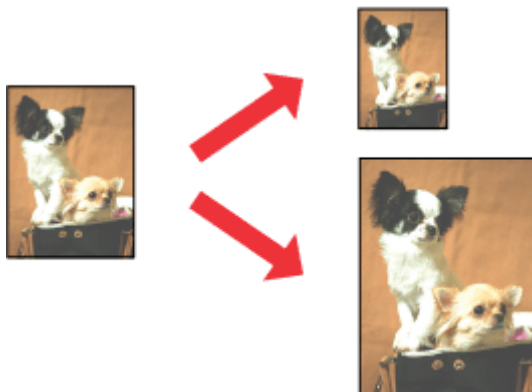
4 Ellenőrizze a többi beállítást, és indítsa el a nyomtatást.

Megjegyzés:

- Az alkalmazástól függően a tényleges kötési margó eltérhet a megadott értékektől. A tényleges eredményt próbálja ki néhány lappal, mielőtt nekifogna a teljes feladat kinyomtatásának.
- A papír újbóli betöltése előtt győződjön meg arról, hogy a tinta teljesen megszáradt.

Nyomtatás a laphoz való igazítással

A dokumentum méretét automatikusan növelheti vagy csökkentheti, hogy megfeleljen a nyomtatóillesztőben megadott méretű papírnak.



Megjegyzés:

Lehet, hogy ez a funkció nem minden beállításnál működik.

Készülékbeállítások Windows rendszer esetén

1 Nyissa meg a nyomtatóbeállításokat.
➔ [„Az illesztőprogram elérése Windows operációs rendszeren“ 19. oldal](#)

2 Válassza a **Reduce/Enlarge Document (Kicsinyítés/Nagyítás)** és a **Fit to Page (Igazítás laphoz)** elemet a **More Options (További beállítások)** lapon, majd válassza ki a használt papír méretét az **Output Paper (Kimeneti papír)** beállításnál.

3 Ellenőrizze a többi beállítást, és indítsa el a nyomtatást.

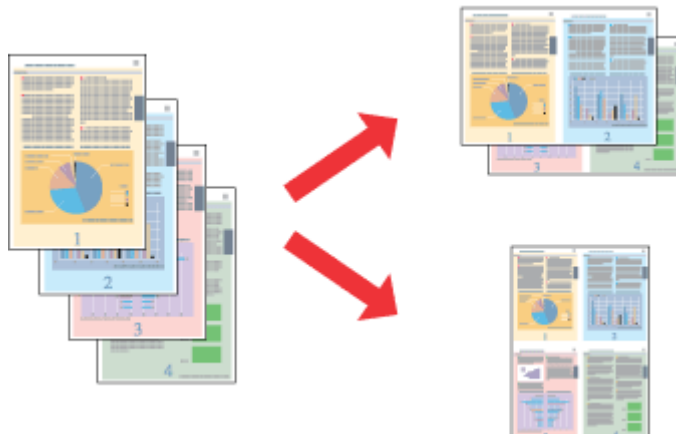
Nyomtatás

Készülékbeállítások Mac OS X rendszer esetén

- 1 Nyissa meg a Print (Nyomtatás) párbeszédpanelt.
➔ „Az illesztőprogram elérése Mac OS X operációs rendszeren“ 20. oldal
- 2 Válassza a **Scale to fit paper size** elemet a Paper Handling panellap Destination Paper Size beállításánál, és válassza ki a kívánt papírméretet az előugró menüben.
- 3 Ellenőrizze a többi beállítást, és indítsa el a nyomtatást.

Nyomtatás a Pages per sheet (Oldal laponként) beállítással

Ezzel a beállítással egyetlen lapra két vagy négy oldal nyomtatható a nyomtató-illesztőprogram segítségével.



Megjegyzés:

Lehet, hogy ez a funkció nem minden beállításnál működik.

Készülékbeállítások Windows rendszer esetén

- 1 Nyissa meg a nyomtatóbeállításokat.
➔ „Az illesztőprogram elérése Windows operációs rendszeren“ 19. oldal
- 2 Válassza a **2-Up (2 oldal / lap)** vagy a **4-Up (4 oldal / lap)** lehetőséget a Main (Fő) lap Multi-Page (Több oldal) beállításánál.
- 3 Kattintson a **Page Order (Oldalak sorrendje)** elemre, és adja meg a megfelelő beállításokat.
- 4 Ellenőrizze a többi beállítást, és indítsa el a nyomtatást.

Készülékbeállítások Mac OS X rendszer esetén

- 1 Nyissa meg a Print (Nyomtatás) párbeszédpanelt.
➔ „Az illesztőprogram elérése Mac OS X operációs rendszeren“ 20. oldal

Nyomtatás

- 2** Válassza ki a lapok számát a Pages per Sheet beállításnál, valamint adja meg a Layout Direction beállítást (lapsorrend) a Layout panellapon.
- 3** Ellenőrizze a többi beállítást, és indítsa el a nyomtatást.

A készülék megosztása nyomtatáshoz

Beállítás Windows esetében

Az alábbi útmutatás alapján be tudja úgy állítani a készüléket, hogy a hálózat többi felhasználója is hozzá tudjon férni.

A készüléket először azon a számítógépen kell beállítani megosztott nyomtatóként, amelyik közvetlenül csatlakozik hozzá. Eztán minden olyan hálózati számítógéphez hozzá kell adni a készüléket, amelyről azt használni fogják.

Megjegyzés:

- Ez az útmutatás csak kis hálózatokra érvényes. Ha a készüléket nagy méretű hálózaton kívánja megosztani, forduljon a hálózati rendszergazdához.
- A következő részben látható képernyőképek Windows 7 rendszeren készültek.

A készülék beállítása megosztott nyomtatóként

Megjegyzés:

- Ha Windows 7 vagy Vista rendszeren szeretné beállítani a készüléket megosztott nyomtatóként, és normál felhasználóként jelentkezik be, rendszergazdai fiókra és jelszóra van szükség.
- Ha Windows XP rendszeren szeretné beállítani a készüléket megosztott nyomtatóként, Computer Administrator (Számítógépes rendszergazda) fiókkal kell bejelentkeznie.

Hajtsa végre az alábbi lépéseket azon a számítógépen, amelyik közvetlenül csatlakozik a készülékhez:

1

Windows 7:

Kattintson a start gombra, és válassza a **Devices and Printers (Eszközök és nyomtatók)** elemet.

Windows Vista:

Kattintson a start gombra, válassza a **Control Panel (Vezérlőpult)** elemet, majd a **Hardware and Sound (Hardver és hang)** kategória **Printer (Nyomtató)** elemét.

Windows XP:

Kattintson a **Start** menüben a **Control Panel (Vezérlőpult)** sorra, majd pedig a **Printers and Other Hardware (Nyomtatók és más hardverek)** kategóriában a **Printers and Faxes (Nyomtatók és faxok)** elemre.

2

Windows 7:

Kattintson jobb gombbal a készülék ikonjára, és kattintson a **Printer properties (Nyomtató tulajdonságai)**, majd a **Sharing (Megosztás)** parancsra. Kattintson a **Change Sharing Options (Megosztási beállítások módosítása)** gombra.

Windows Vista:

Kattintson jobb gombbal a készülék ikonjára, majd kattintson a **Sharing (Megosztás)** elemre. Kattintson a **Change sharing options (Megosztási beállítások módosítása)**, majd a **Continue (Folytatás)** gombra.

Windows XP:

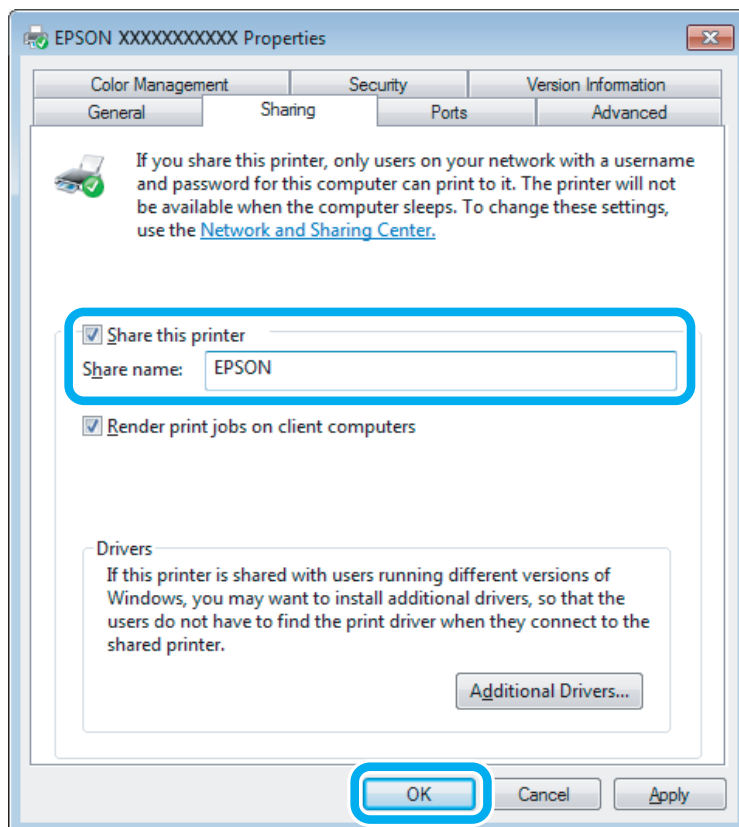
Kattintson jobb gombbal a készülék ikonjára, majd kattintson a **Sharing (Megosztás)** elemre.

Nyomtatás

- 3** Válassza ki a **Share this printer (A nyomtató megosztása)** gombot, majd adja meg a megosztott nyomtató nevét.

Megjegyzés:

A megosztási névben ne használjon szóközöket vagy kötőjeleket.



Ha automatikusan szeretne nyomtató-illesztőprogramokat letölteni azokra a számítógépekre, amelyek a Windows más verzióit használják, kattintson az **Additional Drivers (További illesztőprogramok)** gombra, majd adja meg a többi számítógép által használt hálózatot és operációs rendszert. Kattintson az **OK** gombra, és helyezze be a készülék szoftverlemezét.

- 4** Kattintson az **OK** gombra, illetve a **Close (Bezárás)** gombra (ha telepített további illesztőprogramokat).

A készülék hozzáadása a hálózat más számítógépeihez

Az alábbi lépések végrehajtásával felveheti a készüléket a hálózat mindegyik számítógépre, amely el fogja érni.

Megjegyzés:

Ahhoz, hogy a készüléket másik számítógépről is el lehessen érni, előbb be kell állítani megosztott nyomtatóként azon a számítógépen, amelyhez csatlakozik.

➔ „A készülék beállítása megosztott nyomtatóként“ 31. oldal.

Nyomtatás

1

Windows 7:

Kattintson a start gombra, és válassza a **Devices and Printers (Eszközök és nyomtatók)** elemet.

Windows Vista:

Kattintson a start gombra, válassza a **Control Panel (Vezérlőpult)** elemet, majd a **Hardware and Sound (Hardver és hang)** kategória **Printer (Nyomtató)** elemét.

Windows XP:

Kattintson a **Start** menüben a **Control Panel (Vezérlőpult)** sorra, majd pedig a **Printers and Other Hardware (Nyomtatók és más hardverek)** kategóriában a **Printers and Faxes (Nyomtatók és faxok)** elemre.

2

Windows 7 és Vista alatt:

Kattintson az **Add a printer (Nyomtató hozzáadása)** gombra.

Windows XP:

Kattintson az **Add a printer (Nyomtató hozzáadása)** gombra. Megjelenik az **Add Printer Wizard (Nyomtató hozzáadása varázsló)** ablaka. Kattintson a **Next (Tovább)** gombra.

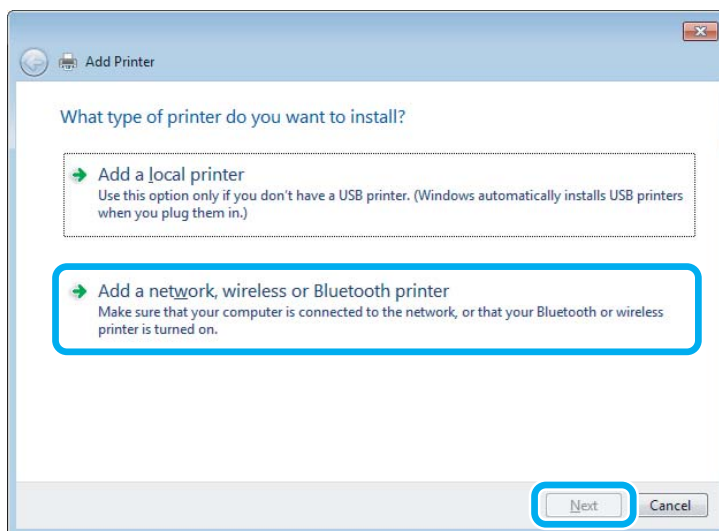
3

Windows 7 és Vista alatt:

Kattintson az **Add a network, wireless or Bluetooth printer (Hálózati, vezeték nélküli vagy Bluetooth rendszerű nyomtató hozzáadása)**, majd a **Next (Tovább)** gombra.

Windows XP:

Jelölje be az **A network printer, or a printer attached to another computer (Hálózati nyomtató, vagy másik számítógéphez csatlakozó nyomtató)** elemet, majd kattintson a **Next (Tovább)** gombra.



4

A használni kívánt készülék kiválasztásához kövesse a képernyőn megjelenő utasításokat.

Megjegyzés:

Attól függően, hogy milyen operációs rendszer fut azon a számítógépen, amelyhez a készülék csatlakozik, illetve hogy hogyan van beállítva a számítógép, bizonyos esetekben az **Add Printer Wizard (Nyomtató hozzáadása varázsló)** felkéri a felhasználót, hogy telepítse a nyomtató illesztőprogramját a hozzá kapott szoftverlemezzel. Kattintson a **Have Disk (Saját lemez)** gombra, majd hajtsa végre a képernyőn megjelenő utasításokat.

Beállítás Mac OS X esetében

Ha Mac OS X-hálózaton szeretné beállítani a készüléket, a Printer Sharing beállításra lesz szüksége. További utasításokat a Macintosh dokumentációjában talál.

Tinta feltöltése

Tintapatronokra vonatkozó biztonsági előírások, óvintézkedések és műszaki adatok

Biztonsági előírások

A tinta kezelésénél tartsa szem előtt az alábbiakat:

- A festékpatron és a festéktartály egységet ne tartsa gyerekek által is elérhető helyen. Ne engedje a gyerekeknek, hogy iganak a tintából vagy hozzányúljanak a festékpatronhoz és a festékpatron kupakjához.
- A lezáróelem eltávolítása után ne döntse meg és ne rázza a festékpatron; mert a tinta kifolyhat.
- Ügyeljen arra, hogy ne érjen hozzá a tintához, amikor a festéktartályt, a festéktartály kupakját és a kinyitott festékpatron vagy annak kupakját használja.
Ha festék kerül a bőrére, szappannal és vízzel azonnal mossa le.
Ha a tinta a szemébe kerül, azonnal öblítse ki bő vízzel. Ha továbbra is bántó érzés marad a szemében, vagy rosszul lát, azonnal forduljon orvoshoz.
Ha tinta kerül a szájába, azonnal köpje ki, és haladéktalanul forduljon orvoshoz.

Óvintézkedések a tinta feltöltése során

A tinta feltöltése előtt olvasson el minden utasítást, amely ebben a részben található.

- A termékhez való, a megfelelő alkatrész számokkal ellátott tintapatronokat használja.
➔ „Tintapatronok“ 69. oldal
- Az Epson eredeti Epson tintapatronok használatát javasolja. Az Epson nem garantálhatja a nem eredeti tintapatronok minőségét és megbízhatóságát. A nem eredeti tintapatronok olyan károkat okozhatnak, amelyekre az Epson garanciája nem vonatkozik. Bizonyos körülmények között a készülék működése kiszámíthatatlanná válhat.
- A nem az Epson által gyártott termékek olyan károkat okozhatnak, amelyekre az Epson garanciája nem vonatkozik, és bizonyos körülmények között a készülék működése kiszámíthatatlanná válhat.
- A készülék használata során a festékekkel való bánásmód igényel némi óvatosságot. Kifröccsenhet a tinta, amikor a festéktartályokat tölti fel vele. Ha a tinta rákerül a ruhájára vagy egyéb tárgyaira, lehet, hogy nem fog kijönni.
- A nyomtatófej optimális működése érdekében a készülék nem csak nyomtatás közben használ tintát az összes tintapatronból, hanem a karbantartási műveletek, például a nyomtatófej-tisztítás során is.
- A tintapatron csomagolását csak akkor nyissa fel, ha már be akarja önteni a festéket a festéktartályba. A patron vákuumcsomagolású, hogy megbízható maradjon. Ha használat előtt sokáig kicsomagolva hagyja a tintapatront, előfordulhat, hogy nem használható normál nyomtatásra.
- Ha a festékszint a festéktartályon található alsó vonal alá süllyed, tölts fel tintával. Ha továbbra is használja a terméket, amikor a tintaszint már a festéktartály alsó vonala alatt van, a termék károsodhat.

Tinta feltöltése

- ❑ Ne folytassa a nyomtatást, ha a tintaszint a festéktartályon lévő vonal alá süllyedt. Ha továbbra is használja a terméket, amikor a tintaszint már a vonal alatt van, a termék károsodhat. Az Epson azt ajánlja, hogy töltsön fel minden festéktartály a felső vonalig, hogy a tintaszint megfelelő legyen és ezt akkor tegye, amikor a készülék nem nyomtat. Ha a festéktartály a fentieknek megfelelően került feltöltésre, akkor ez a termék a becsült időpontban jelezni fog és le is áll a működése, még mielőtt a festékszint a lenti vonal alá süllyedne a festéktartályban.
- ❑ Ha hideg tárolóhelyről hozza be a tintapatront, felhasználás előtt hagyja szobahőmérsékletre melegedni legalább három órán át.
- ❑ A tintapatronokat hűvös, sötét helyen tárolja.
- ❑ A készülékkel megegyező környezetben tárolja a tintapatront is. Ha a tintapatront a lezáróelem eltávolítása után tárolja vagy szállítja, ne döntse meg és ne tegye ki külső behatásnak vagy hőmérséklet ingadozásnak. Különben a tinta még akkor is kifolyhat, ha a kupak szorosan rá van csavarva. Ügyeljen arra, hogy a tintapatron egyenesen álljon, amikor rászorítja a kupakot, és próbálja megelőzni a tinta kifolyását a szállítás során is.

A tintapatron műszaki adatait

- ❑ Az Epson azt ajánlja, hogy a tintapatront a csomagolásán feltüntetett lejárati idő előtt használja fel.
- ❑ A készülékhez mellékelte tintapatronokban lévő tinta egy részét a készülék felhasználja az első üzembe helyezéskor. Ahhoz, hogy a készülék jó minőségben tudjon nyomtatni, a nyomtatófejnek tele kell lennie tintával. Ehhez az egyszeri művelethez jelentős mennyiségű tinta szükséges, ezért ezekkel a tintapatronokkal esetleg kevesebb oldal nyomtatható ki, mint a következőkkel.
- ❑ A kinyomtatható lapok száma függ a nyomtatandó képektől, a használt papírtípustól, a nyomtatás gyakoriságától és a környezeti feltételektől, például a hőmérséklettől.
- ❑ A kiváló nyomtatási minőség és a nyomtatófej megóvása érdekében egy kis tinta marad a patronban, amikor a készülék jelzi, hogy után kell tölteni a festéket. A specifikációban megadott nyomtatható lapszám nem tartalmazza ezt a tartalékot.
- ❑ A termék funkcionalitását és teljesítményét nem befolyásolja az a tény, hogy a tintapatronok újrahajszosított alkotóelemeket is tartalmazhatnak.
- ❑ Monokróm vagy szürkeárnyalatos nyomtatás esetén a papírtípus vagy nyomtatási minőség beállításaitól függően a készülék lehet, hogy színes tintát használ fekete helyett. Ez azért lehet, mert a fekete szín létrehozásához színes tintát használ.

A tintaszint ellenőrzése

A megmaradt tinta mennyiségének ellenőrzéséhez nézze meg a tintaszintet a termék festéktartályán.




Fontos:

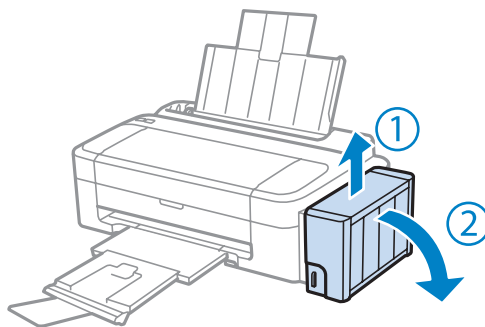
Ha a tintaszint a festéktartályon látható alsó vonal alá süllyedt, töltsön fel tintával a felső vonalig. Ha továbbra is használja a terméket, amikor a tintaszint már a festéktartály alsó vonala alatt van, a termék károsodhat.

A festéktartályok feltöltése

Megjegyzés:

Az ábra a fekete tinta feltöltését mutatja. A többi festék feltöltése is így történik.

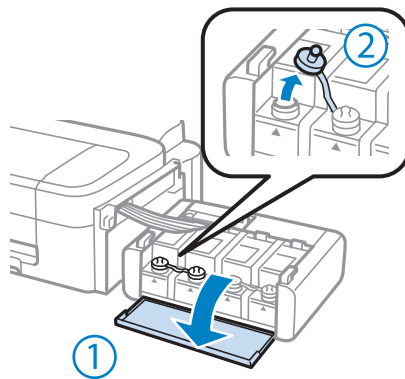
- 1 Győződjön meg arról, hogy a  jelzőfény ég, de nem villog.
- 2 Akassza le a festéktartály egységet a készülékről és tegye le.



Megjegyzés:

Ne húzza meg a csöveket.

- 3 Nyissa fel a tartály fedelét és vegye le a festéktartály kupakját.

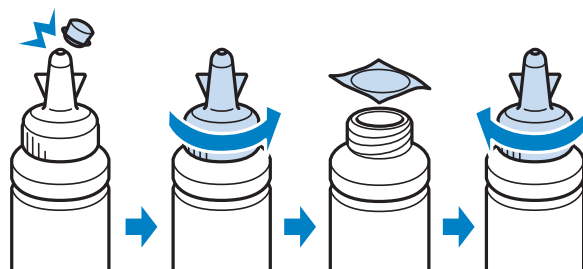


Megjegyzés:

- Ügyeljen arra, hogy ne öntse mellé a tintát.
- Ügyeljen arra, hogy a festéktartály színe megegyezzen a betölteni kívánt festék színével.

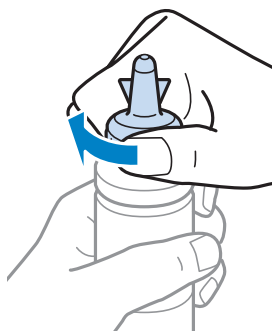
Tinta feltöltése

- 4** Vegye le a kupak tetejét, csavarja le a festékpátron kupakját, távolítsa el a lezáróelemet a festékpátronról, majd csavarja vissza a kupakot.



Fontos:

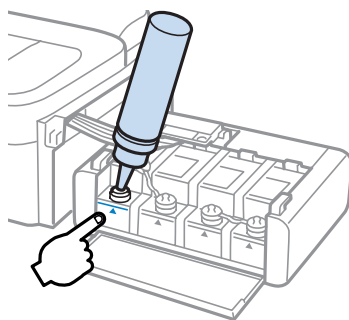
Szorosan húzza meg a festékpátron kupakját; különben a tinta szivároghat.



Megjegyzés:

A kupak tetejét ne dobja ki. Ha marad még tinta a tintapátronban a tartály feltöltése után, a kupak tetejét majd lezárhatja vele.

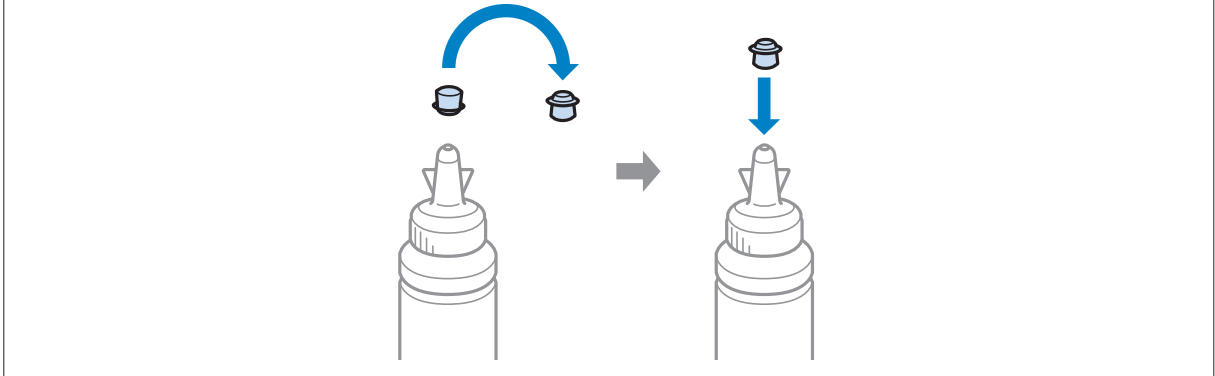
- 5** Töltse fel a festéktartályt a megfelelő színű festékkel a tartályon látható felső vonalig.



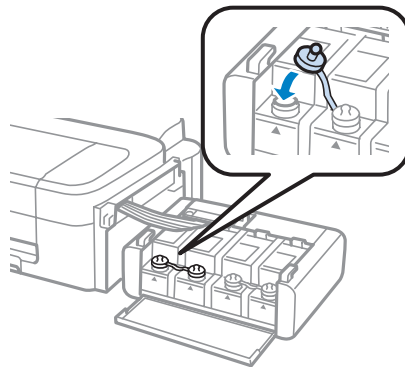
Tinta feltöltése

Megjegyzés:

Ha marad mg némi festék a tintapatronban a tartály felső vonalig történő feltöltése után, helyezze vissza a kupakot és tegye el a tintapatron függőleges helyzetben későbbi felhasználásra céljából.

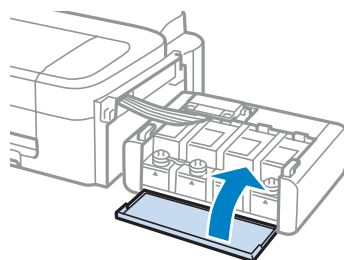


- 6** Jó stabilan helyezze vissza a kupakot a festéktartályra.



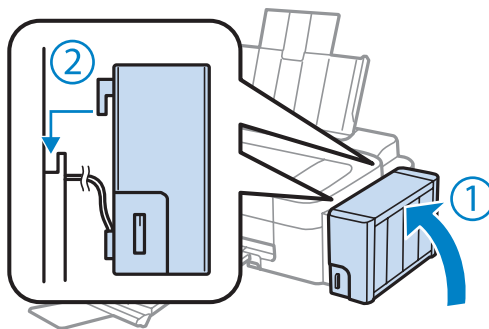
- 7** Ismétlje meg a 3-6. lépéseket minden egyes patronnál.

- 8** Zárja le a festéktartály fedelét.

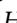



Tinta feltöltése

- 9** Akassza vissza a festéktartály egységet a készülékre.



Megjegyzés:

- Ha a  jelzőfény világít, nyomja meg a  gombot.
- A készüléket akkor is használhatja, ha nincsenek új patronjai és egy vagy több festéktartály nincs feltöltve a felső vonalig. A készülék optimális működésének megőrzése érdekében töltsen fel az összes festéktartályt mihamarabb tintával a felső vonalig.

A készülék és a hozzá tartozó szoftverek karbantartása

A nyomtatófej fúvókáinak ellenőrzése

Ha a nyomtatott halványnak találja, vagy bizonyos képpontok hiányoznak róla, a nyomtatófej fúvókáit megvizsgálva lehet, hogy megállapíthatja a hibát.

A fúvókák ellenőrzése elindítható a számítógépről a Nozzle Check (Fúvókák ellenőrzése) segédprogrammal vagy a készülékről a gombok használatával.

A Nozzle Check (Fúvókák ellenőrzése) segédprogram használatával Windows rendszeren

A Nozzle Check (Fúvókák ellenőrzése) segédprogram használatához hajtsa végre az alábbi lépéseket.

- 1 Ellenőrizze, hogy nem jelentek-e meg figyelmeztető vagy hibaüzenetek a kezelőpanelen.
- 2 Győződjön meg arról, hogy be van töltve A4-es papír a hátsó papíradagolóba.
- 3 Kattintson a jobb gombbal a készülék ikonjára a taskbar (tálca) területen, majd válassza a **Nozzle Check (Fúvókák ellenőrzése)** elemet.

Ha nem jelenik meg a készülék ikonja, a következő témakörben leírtak szerint adja hozzá az ikont.

➔ [„Elérés a taskbar \(tálca\) területen látható parancsikonnal“ 20. oldal](#)

- 4 Kövesse a képernyőn megjelenő utasításokat.

A Nozzle Check (Fúvókák ellenőrzése) segédprogram használatával Mac OS X rendszeren

A Nozzle Check (Fúvókák ellenőrzése) segédprogram használatához hajtsa végre az alábbi lépéseket.

- 1 Ellenőrizze, hogy nem jelentek-e meg figyelmeztető vagy hibaüzenetek a kezelőpanelen.
- 2 Győződjön meg arról, hogy be van töltve A4-es papír a hátsó papíradagolóba.
- 3 Nyissa meg a Epson Printer Utility 4 programot.
➔ [„Az illesztőprogram elérése Mac OS X operációs rendszeren“ 20. oldal](#)

- 4 Kattintson a **Nozzle Check (Fúvókák ellenőrzése)** ikonjára.

A készülék és a hozzá tartozó szoftverek karbantartása

- 5** Kövesse a képernyőn megjelenő utasításokat.

A nyomtatófej tisztítása

Ha a nyomatot halványnak találja, vagy képpontok hiányoznak róla, a nyomtatófejet megtisztítva — és ezzel biztosítva a megfelelő tintamennyiség szállítását — lehet, hogy elháríthatja a hibát.

A fejtisztítás elindítható a számítógépről a nyomtatóillesztő Head Cleaning (Fejtisztítás) segédprogramjával vagy a készülékről a gombok használatával.



Fontos:

A fejtisztítás alatt ne kapcsolja ki a készüléket. Előfordulhat, hogy nem tud nyomtatni, ha a fejtisztítás nem fejeződik be.

Megjegyzés:

- Mivel a nyomtatófej-tisztítás minden festéktartályból fogyaszt némi tintát, ezért csak akkor végezzen nyomtatófej-tisztítást, ha romlik a nyomtatás minősége, például elkenődik a tinta, vagy nem megfelelőek vagy hiányoznak színek.
- Először a Nozzle Check (Fúvókák ellenőrzése) funkció segítségével ellenőrizze, hogy valóban szükség van-e a nyomtatófej tisztítására. Így tintát takaríthat meg.
- Ha kevés a tinta, a nyomtatófej nem tisztítható. Készítsen elő egy új tintapatront.
- Ha a nyomtatási minőség nem javult ezen művelet háromszori elvégzése után sem, használja a Erőteljes tinta öblítés segédprogramot.
➔ [„A tinta cseréje a tintaszállító rendszerben“ 45. oldal](#)
- A nyomtatási minőség fenntartásához javasoljuk, hogy rendszeres időközönként nyomtasson néhány oldalt.

A Head Cleaning (Fejtisztítás) segédprogram használatával Windows rendszeren

A nyomtatófejet az alábbi lépéseket követve tisztíthatja meg a Head Cleaning (Fejtisztítás) segédprogram használatával.

- 1** Ügyeljen arra, hogy a szállítási zár nyitva legyen.
- 2** Ellenőrizze, hogy nem jelentek-e meg figyelmeztető vagy hibüzenetek a kezelőpanelen.
- 3** Kattintson a jobb gombbal a készülék ikonjára a taskbar (tálca) területen, majd válassza a **Head Cleaning (Fejtisztítás)** elemet.

Ha nem jelenik meg a készülék ikonja, a következő témakörben leírtak szerint adja hozzá az ikont.
➔ [„Elérés a taskbar \(tálca\) területen látható parancsikonnal“ 20. oldal](#)
- 4** Kövesse a képernyőn megjelenő utasításokat.

A Head Cleaning (Fejtisztítás) segédprogram használatával Mac OS X rendszeren

A nyomtatófejet az alábbi lépéseket követve tisztíthatja meg a Head Cleaning (Fejtisztítás) segédprogram használatával.


- 1 Ügyeljen arra, hogy a szállítási zár nyitva legyen.
- 2 Ellenőrizze, hogy nem jelentek-e meg figyelmeztető vagy hibaüzenetek a kezelőpanelen.
- 3 Nyissa meg a Epson Printer Utility 4 programot.
➔ „Az illesztőprogram elérése Mac OS X operációs rendszeren“ 20. oldal
- 4 Kattintson a **Head Cleaning (Fejtisztítás)** ikonjára.
- 5 Kövesse a képernyőn megjelenő utasításokat.

Nyomtatófej igazítása

Ha a függőleges vonalak vagy a vízszintes sávok elcsúszását észleli, megoldhatja a problémát a nyomtatóillesztő Print Head Alignment (Nyomtatófej beigazítása) segédprogramjával.

További információ az alábbi témakörökben található.

Megjegyzés:

Ne szakítsa meg a nyomtatást a  gomb megnyomásával, miközben a Print Head Alignment (Nyomtatófej beigazítása) segédprogrammal igazítási mintát nyomtat.

A Print Head Alignment (Nyomtatófej beigazítása) segédprogram használatával Windows rendszeren

A nyomtatófejet az alábbi lépéseket követve igazíthatja be a Print Head Alignment (Nyomtatófej beigazítása) segédprogram használatával.

- 1 Ellenőrizze, hogy nem jelentek-e meg figyelmeztető vagy hibaüzenetek a kezelőpanelen.
- 2 Győződjön meg arról, hogy be van töltve A4-es papír a hátsó papíradagolóba.
- 3 Kattintson a jobb gombbal a készülék ikonjára a taskbar (tálca) területen, majd válassza a **Print Head Alignment (Nyomtatófej beigazítása)** elemet.

Ha nem jelenik meg a készülék ikonja, a következő témakörben leírtak szerint adja hozzá az ikont.

➔ „Elérés a taskbar (tálca) területen látható parancsikonnal“ 20. oldal

A készülék és a hozzá tartozó szoftverek karbantartása

- 4 A képernyőn megjelenő utasítások alapján hajtsa végre a nyomtatófej beigazítását.

A Print Head Alignment (Nyomtatófej beigazítása) segédprogram használatával Mac OS X rendszeren

A nyomtatófejet az alábbi lépéseket követve igazíthatja be a Print Head Alignment (Nyomtatófej beigazítása) segédprogram használatával.

- 1 Ellenőrizze, hogy nem jelentek-e meg figyelmeztető vagy hibaüzenetek a kezelőpanelen.
- 2 Győződjön meg arról, hogy be van töltve A4-es papír a hátsó papíradagolóba.
- 3 Nyissa meg a Epson Printer Utility 4 programot.
➔ [„Az illesztőprogram elérése Mac OS X operációs rendszeren“ 20. oldal](#)
- 4 Kattintson a **Print Head Alignment (Nyomtatófej beigazítása)** ikonjára.
- 5 A képernyőn megjelenő utasítások alapján hajtsa végre a nyomtatófej beigazítását.

A papírvezető tisztítása

Ha tinta marad a papírvezetőn, elkenődött tinta kerülhet a nyomat hátuljára. A papírvezető egy a készülék belsejében található sötét műanyag szalag. Ez a probléma a nyomtatóillesztő Paper Guide Cleaning (Papírvezető megtisztítása) segédprogramjával oldható meg.

További információ az alábbi témakörökben található.

Megjegyzés:

Addig ismétlje a műveletet, amíg a készülék belseje tiszta nem lesz.

A Paper Guide Cleaning (Papírvezető megtisztítása) segédprogram használatával Windows rendszeren

A papírvezetőt az alábbi lépéseket követve tisztíthatja meg a Paper Guide Cleaning (Papírvezető megtisztítása) segédprogram használatával.

- 1 Ellenőrizze, hogy nem jelentek-e meg figyelmeztető vagy hibaüzenetek a kezelőpanelen.
- 2 Ellenőrizze, hogy A4-es papír van-e betöltve.

A készülék és a hozzá tartozó szoftverek karbantartása

- 3 Nyissa meg a nyomtatóillesztőt, kattintson a **Maintenance (Karbantartás)** fülre, majd az **Paper Guide Cleaning (Papírvezető megtisztítása)** gombra.
➔ „Az illesztőprogram elérése Windows operációs rendszeren“ 19. oldal
- 4 Tisztítsa meg a papírvezetőt a képernyőn megjelenő utasításokat követve.

A Paper Guide Cleaning (Papírvezető megtisztítása) segédprogram használatával Mac OS X rendszeren

A papírvezetőt az alábbi lépéseket követve tisztíthatja meg a Paper Guide Cleaning (Papírvezető megtisztítása) segédprogram használatával.

- 1 Ellenőrizze, hogy nem jelentek-e meg figyelmeztető vagy hibüzenetek a kezelőpanelen.
- 2 Ellenőrizze, hogy A4-es papír van-e betöltve.
- 3 Nyissa meg az Epson Printer Utility 4 párbeszédpanelt.
➔ „Az illesztőprogram elérése Mac OS X operációs rendszeren“ 20. oldal
- 4 Kattintson a **Paper Guide Cleaning (Papírvezető megtisztítása)** ikonra.
- 5 Tisztítsa meg a papírvezetőt a képernyőn megjelenő utasításokat követve.

A tinta cseréje a tintaszállító rendszerben

Ha csíkozódást vagy hiányzó színeket észlel a Head Cleaning (Fejtisztítás) többszöri lefuttatása után is, akkor lehet, hogy a festék cseréje a tintaszállító rendszerben megoldja a problémát.

Az Power Ink Flushing (Erőteljes tinta öblítés) segédprogram segítségével lecserélheti a tintaszállító rendszerben lévő összes tintát.



Fontos:

Ez a funkció nagyon sok tinta felhasználásával jár. Ezen funkció használata előtt ellenőrizze, hogy van-e elég festék a készülék festéktartályaiban. Ha nincs bennük elég festék, akkor töltsen fel a tartályokat.

A készülék és a hozzá tartozó szoftverek karbantartása

Megjegyzés:

- ❑ Ez a funkció nagyon sok tinta felhasználásával jár. Csak akkor ajánljuk használni ezt a funkciót, ha a Head Cleaning (Fejtisztítás) programot már többször lefuttatta.
- ❑ Ez a funkció befolyásolja a készülék használtfesték-párnáinak élettartamát. Ezen funkció használatával a készülék használtfesték-párnái hamarabb telítődnek. Ha az élettartam vége előtt szeretne festékpárnát cserélni, forduljon az Epson ügyfélszolgálatához. Amikor a festékpárnák elérkeztek élettartamuk végéhez, a készülék leáll és a nyomtatás folytatásához az Epson ügyfélszolgálathoz kell fordulnia.
- ❑ Az Power Ink Flushing (Erőteljes tinta öblítés) segédprogram használat után futtassa újra a fúvókák ellenőrzését és szükség esetén ismételje meg a fejtisztítást. Ha nem javult a nyomtatási minőség, kapcsolja ki a készüléket és várjon legalább hat órát. Ha továbbra sem tudja megoldani a problémát az összes fenti módszer kipróbálása ellenére, vegye fel a kapcsolatot az Epson ügyfélszolgálatával.

Az Power Ink Flushing (Erőteljes tinta öblítés) segédprogram használata Windows rendszeren

Az Power Ink Flushing (Erőteljes tinta öblítés) segédprogram használatához kövesse az alábbi lépéseket.

- 1 Ügyeljen arra, hogy a szállítási zár nyitva legyen.
- 2 Ellenőrizze, hogy nem jelentek-e meg figyelmeztető vagy hibüzenetek a kezelőpanelen.
- 3 Nyissa meg a nyomtató-illesztőprogramot.
➔ „Az illesztőprogram elérése Windows operációs rendszeren“ 19. oldal
- 4 Kattintson a **Maintenance (Karbantartás)** fülre, majd az **Power Ink Flushing (Erőteljes tinta öblítés)** gombra.
- 5 Kövesse a képernyőn megjelenő utasításokat.

Az Power Ink Flushing (Erőteljes tinta öblítés) segédprogram használata Mac OS X rendszeren

Az Power Ink Flushing (Erőteljes tinta öblítés) segédprogram használatához kövesse az alábbi lépéseket.

- 1 Ügyeljen arra, hogy a szállítási zár nyitva legyen.
- 2 Ellenőrizze, hogy nem jelentek-e meg figyelmeztető vagy hibüzenetek a kezelőpanelen.
- 3 Nyissa meg a Epson Printer Utility 4 programot.
➔ „Az illesztőprogram elérése Mac OS X operációs rendszeren“ 20. oldal
- 4 Kattintson az **Power Ink Flushing (Erőteljes tinta öblítés)** ikonra.

A készülék és a hozzá tartozó szoftverek karbantartása

- 5 Kövesse a képernyőn megjelenő utasításokat.

Energiamegtakarítás

A készülék automatikusan kikapcsol, ha a megadott ideig nem végez műveleteket.

Beállíthatja a készülék kikapcsolásához szükséges időt. A kikapcsoláshoz szükséges idő növelése befolyásolja a nyomtató energiafelhasználását. Az időzítő módosítása előtt vegye figyelembe a környezetet.

Az idő beállításához kövesse az alábbi lépéseket.

Windows rendszeren

- 1 Nyissa meg a nyomtatóbeállításokat.
➔ [„Az illesztőprogram elérése Windows operációs rendszeren“ 19. oldal](#)
- 2 Kattintson a **Maintenance (Karbantartás)** fülre, majd a **Printer and Option Information (A nyomtató és a beállítások adatai)** gombra.
- 3 Válassza a **Off (Ki)**, **30 minutes (30 perc)**, **1 hour (1 óra)**, **2 hours (2 óra)**, **4 hours (4 óra)**, **8 hours (8 óra)** vagy **12 hours (12 óra)** lehetőséget a Power Off Timer (Kikapcsolási időzítő) beállításnál.
- 4 Kattintson az **OK** gombra.

Mac OS X rendszeren

- 1 Nyissa meg a Epson Printer Utility 4 programot.
➔ [„Az illesztőprogram elérése Mac OS X operációs rendszeren“ 20. oldal](#)
- 2 Kattintson a **Printer Settings (Nyomtatóbeállítások)** gombra. Megjelenik a Printer Settings (Nyomtatóbeállítások) képernyő.
- 3 Válassza a **Off (Ki)**, **30 minutes (30 perc)**, **1 hour (1 óra)**, **2 hours (2 óra)**, **4 hours (4 óra)**, **8 hours (8 óra)** vagy **12 hours (12 óra)** lehetőséget a Power Off Timer (Kikapcsolási időzítő) beállításnál.
- 4 Kattintson az **Apply (Alkalmaz)** gombra.

A behúzott papírlapok számának ellenőrzése

Ellenőrizheti a nyomtató-illesztőprogramból a behúzott papírlapok számát.

A készülék és a hozzá tartozó szoftverek karbantartása

Kattintson **Printer and Option Information (A nyomtató és a beállítások adatai)** gombra a nyomtató-illesztőprogram Maintenance (Karbantartás) ablakában (Windows esetén) vagy a Epson Printer Utility 4 lehetőségre (Mac OS X esetén).

A készülék tisztítása

A készülék külsejének tisztítása

Ahhoz hogy a készülék a lehető legjobban működjön, évente többször alaposan tisztítsa meg az alábbi utasításoknak megfelelően.



Fontos:

A készülék tisztításához soha ne használjon alkoholt vagy oldószert. Ezek a vegyszerek károsíthatják a készüléket.

Megjegyzés:

Hogy a készüléket megvédje a portól, csukja be a papírtámaszt és a kimeneti tálcát, ha a készülék nincs használatban.

A készülék belsejének tisztítása

Nyomtatás minőségének megőrzése érdekében tisztítsa meg belül a hengert a Paper Guide Cleaning (Papírvezető megtisztítása) segédprogram használatával.

➔ „A papírvezető tisztítása“ 44. oldal



Figyelem!

Vigyázzon, nehogy hozzáérjen a készülék belsejében található alkatrészekhez.



Fontos:

- Ügyeljen rá, hogy ne kerüljön víz az elektromos alkatrészekre.
- Ne porlasszon kenőanyagot a készülék belsejébe.
- A nem megfelelő olajok ronthatják a működést. Ha kenésre van szükség, lépjen kapcsolatba a forgalmazóval vagy szakképzett szerelővel.

A készülék szállítása

Ha szállítani szeretné a készüléket, először az eredeti dobozába vagy egy hasonló méretű dobozba helyezve készítse elő a mozgatásra.

A készülék és a hozzá tartozó szoftverek karbantartása



Fontos:

- ❑ Tároláskor vagy szállításkor ne döntse meg, ne tárolja függőlegesen vagy fejjel lefelé a terméket, mert így tinta szivároghat ki.
- ❑ Ha a tintapatront a lezáróelem eltávolítása után tárolja vagy szállítja, ne döntse meg és ne tegye ki külső behatásnak vagy hőmérséklet ingadozásnak. Különben a tinta még akkor is kifolyhat, ha a kupak szorosan rá van csavarva. Ügyeljen arra, hogy a tintapatron egyenesen álljon, amikor rászorítja a kupakot, és próbálja megelőzni a tinta kifolyását a szállítás során is.

1

Csatlakoztassa készülék tápkábelét és kapcsolja be. Várjon, amíg a nyomtatófej visszatér alaphelyzetbe, majd zárja le a nyomtató fedelét.

2

Kapcsolja ki a készüléket és húzza ki a tápkábel a fali aljzathból.

3

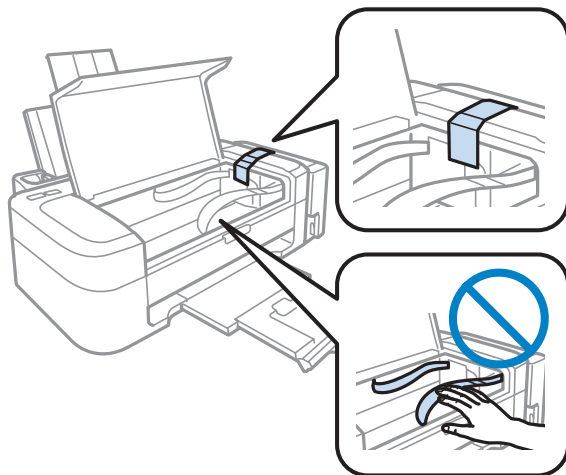
Húzza ki az interfész kábelt a készülékből.

4

Távolítson el minden papírt a hátsó papíradagolóból.

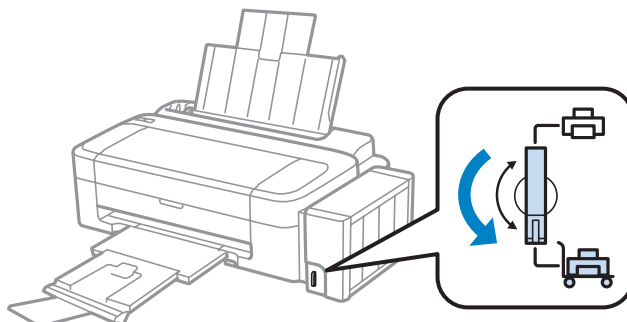
5

Nyissa ki a nyomtató fedelét. Rögzítse a nyomtatófejet az ábrán látott módon egy ragasztószalaggal, majd zárja le a nyomtató fedelét.



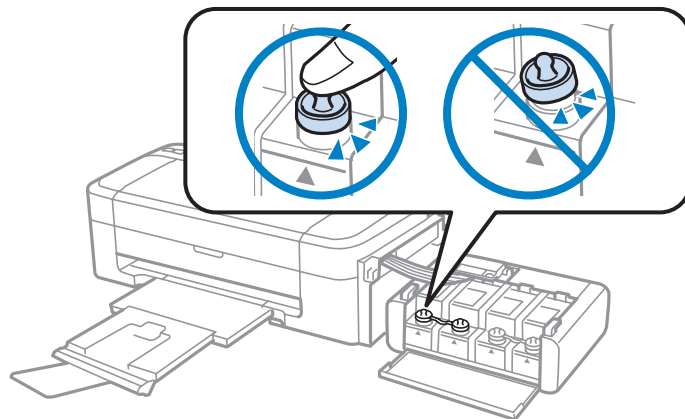
6

Állítsa a szállítási zárat zárt állásba.

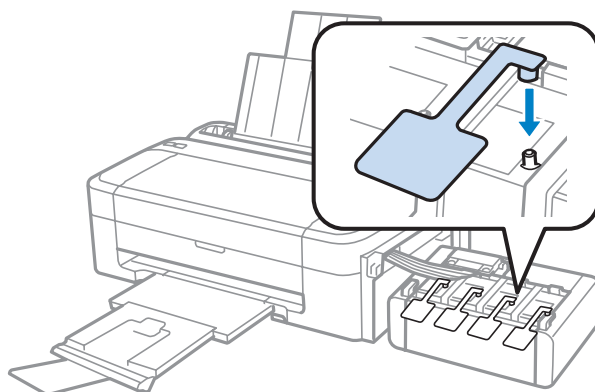


A készülék és a hozzá tartozó szoftverek karbantartása

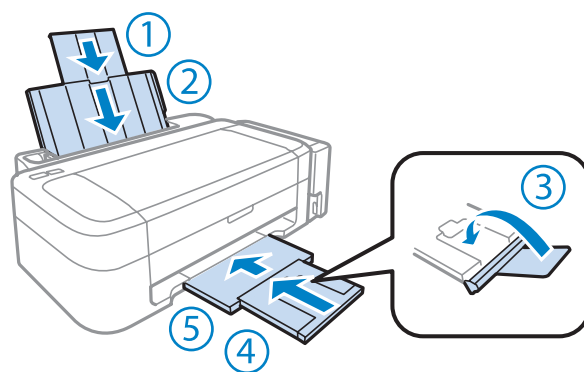
- 7** Akassza le a festéktartály egységet a készülékről és tegye le, majd jó stabilan helyezze vissza a kupakot a festéktartályra.



- 8** Illessze a készülékhez kapott fedeleket a festéktartály kiemelkedő részére, majd rögzítse a festéktartályt a készülékhez.



- 9** Csukja be a papírtámaszt és a kimeneti tálcat.



- 10** Csomagolja vissza a készüléket a dobozába a hozzá tartozó védőanyagokkal együtt.

A készülék és a hozzá tartozó szoftverek karbantartása

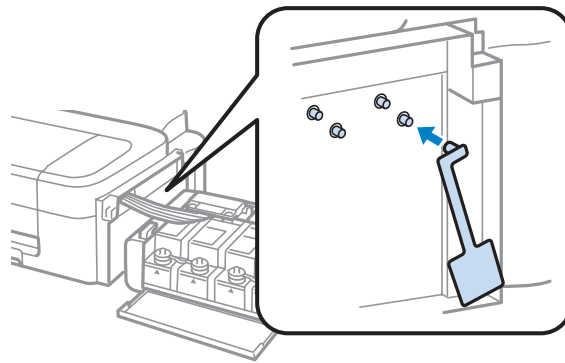


Fontos:

- Szállítás közben ne döntse meg a készüléket. Különben a tinta szivároghat.
- A szállítás befejeztével távolítsa el a nyomtatófejet és a festéktartály fedelét rögzítő ragasztószalagot, majd állítsa a szállítási zárat nyitva állásba. Ha a nyomtatási minőség romlását tapasztalja, futtasson le egy tisztítási ciklust vagy igazítsa be a nyomtatófejet.
- Ne tegyen nyitott tintapatronokat a dobozba a készülék mellé.

Megjegyzés:

A behelyezett festéktartályok fedeleit a készülék mellett tartsa, mert szállításkor szükség van rájuk.



A szoftver ellenőrzése és telepítése

A számítógépre telepített szoftver ellenőrzése

Az ebben a Használati útmutató szereplő funkciók használatához az alábbi szoftvereket kell telepíteni.

- Epson Driver and Utilities (Epson meghajtók és segédprogramok)
- Epson Easy Photo Print

Megjegyzés:

Az Epson Easy Photo Print elérhetősége készülékfüggő.

Kövesse az alábbi lépéseket, hogy ellenőrizze telepítve van-e a számítógépre a szoftver.

Windows rendszeren

1

Windows 7 és Vista: Kattintson a start gombra, és válassza a **Control Panel (Vezérlőpult)** elemet.

Windows XP: Kattintson a **Start** gombra, és válassza a **Control Panel (Vezérlőpult)** parancsot.

2

Windows 7 és Vista: Kattintson a **Uninstall a program (Program eltávolítása)** elemre a Programs (Programok) kategóriában.

Windows XP: Kattintson duplán az **Add or Remove Programs (Programok hozzáadása és eltávolítása)** ikonra.

A készülék és a hozzá tartozó szoftverek karbantartása

- 3 Ellenőrizze a telepített programok listáját.

Mac OS X rendszeren

- 1 Kattintson a **Macintosh HD** elemre.
- 2 Kattintson kétszer az **Epson Software** mappára az Applications mappában, és ellenőrizze a tartalmát.

Megjegyzés:

- Az Applications mappa a harmadik féltől származó szoftvereket tartalmazza.
- A nyomtató-illesztőprogram telepítésének ellenőrzéséhez kattintson a **System Preferences** elemre az Apple menüben, majd kattintson a **Print & Scan** (Mac OS X 10.7 esetén) vagy **Print & Fax** (Mac OS X 10.6 vagy 10.5 esetén) elemre. Majd keresse meg a készüléket a Printers mezőben.

A szoftver telepítése

Helyezze be a készülékhez mellékelt szoftverlemezt, majd válassza ki a telepíteni kívánt szoftvert a Software Select (Szoftver kiválasztása) képernyőn.

A szoftver eltávolítása

Bizonyos problémák megoldása végett, illetve az operációs rendszer frissítése után szükség lehet a szoftverek eltávolítására és újratelepítésére.

Az alábbi részben leírtak szerint megállapíthatja, hogy mely alkalmazások vannak telepítve.

➔ „A számítógépre telepített szoftver ellenőrzése“ 51. oldal

Windows rendszeren

Megjegyzés:

- Windows 7 és Vista rendszerben szüksége lesz egy rendszergazdai azonosítóra és jelszóra, ha normál felhasználóként jelentkezik be.
- Windows XP rendszerben Computer Administrator (Számítógépes rendszergazda) fiókba kell bejelentkezni.

- 1 Kapcsolja ki a készüléket.
- 2 Húzza ki a készülék csatlakozókábelét a számítógépből.
- 3 Tegye az alábbiak valamelyikét.

Windows 7 és Vista: Kattintson a start gombra, és válassza a **Control Panel (Vezérlőpult)** elemet.

Windows XP: Kattintson a **Start** gombra, és válassza a **Control Panel (Vezérlőpult)** parancsot.

A készülék és a hozzá tartozó szoftverek karbantartása

4 Tegye az alábbiak valamelyikét.

Windows 7 és Vista: Kattintson a **Uninstall a program (Program eltávolítása)** elemre a Programs (Programok) kategóriában.

Windows XP: Kattintson duplán az **Add or Remove Programs (Programok hozzáadása és eltávolítása)** ikonra.

5 Jelölje ki az eltávolítani kívánt programot, például a készülék illesztőprogramját, és az alkalmazást a megjelenő listán.

6 Tegye az alábbiak valamelyikét.

Windows 7: Kattintson az **Uninstall/Change (Eltávolítás/módosítás)** vagy az **Uninstall (Eltávolítás)** gombra.

Windows Vista: Kattintson az **Uninstall/Change (Eltávolítás/módosítás)** vagy az **Uninstall (Eltávolítás)** elemre, majd a **Continue (Folytatás)** gombra a User Account Control (Felhasználói fiók kezelése) ablakban.

Windows XP: Kattintson a **Change/Remove (Módosítás/eltávolítás)** vagy a **Remove (Eltávolítás)** gombra.

Megjegyzés:

Ha az 5. lépésben a nyomtatóillesztő eltávolítását választja, jelölje ki a készülék ikonját, és kattintson az **OK** gombra.

7 A megerősítést kérő ablakban kattintson a **Yes (Igen)** vagy **Next (Tovább)** gombra.

8 Kövesse a képernyőn megjelenő utasításokat.

Egyes esetekben a számítógép újraindítására felszólító üzenet is megjelenhet. Ez esetben válassza az **I want to restart my computer now (Újraindítom a számítógépet)** lehetőséget, és kattintson a **Finish (Befejezés)** gombra.

Mac OS X rendszeren

Megjegyzés:

- A szoftverek eltávolításához le kell töltenie az Uninstaller alkalmazást.
Keresse fel a következő weboldalt:
<http://www.epson.com>
Ezután válassza ki a helyi Epson webhely támogatási részét.
- Csak Computer Administrator jogokkal bejelentkezve lehet alkalmazásokat eltávolítani.
Korlátozott jogokkal rendelkező felhasználói fiókkal nem lehet programokat eltávolítani.
- Az alkalmazástól függően előfordulhat, hogy a telepítőprogram és az eltávolítóprogram nem ugyanaz.

1 Zárjon be minden futó alkalmazást.

2 Kattintson duplán a Mac OS X merevlemezen az **Uninstaller** ikonra.

A készülék és a hozzá tartozó szoftverek karbantartása

- 3 Jelölje be a megjelenő listában az eltávolítani kívánt programok, például a nyomtató-illesztőprogram és az alkalmazás jelölőnégyzetét.
- 4 Kattintson az **Uninstall (Eltávolít)** gombra.
- 5 Kövesse a képernyőn megjelenő utasításokat.

Ha az Uninstaller ablakban nem találja az eltávolítandó programot, kattintson kétszer az **Applications** mappára a Mac OS X merevlemezen, jelölje ki az eltávolítani kívánt alkalmazást, majd húzza a **Trash** ikonra.

Megjegyzés:

*Ha eltávolítja a nyomtató-illesztőprogramot és a készülék neve megmarad a **Print & Scan** (Mac OS X 10.7 esetén) vagy **Print & Fax** (Mac OS X 10.6 vagy 10.5 esetén) ablakban, akkor jelölje ki a készülék nevét, majd kattintson a - **remove** gombra.*

Hibaelhárítás nyomtatás

A probléma diagnosztizálása

A készülék problémáinak elhárítását legjobban két lépésben lehet elvégezni: először diagnosztizálni kell a problémát, majd alkalmazni kell a szóba jöhető megoldásokat, amíg a probléma meg nem szűnik.

A leggyakoribb hibák diagnosztizálásához és kijavításához szükséges információk elérhetők az on-line hibakereséssel, a kezelőpanelen, illetve az állapotjelző programban. További információ az alábbi témakörökben található.

Ha a nyomtatási minőséggel van baj, ha a probléma nem a minőséggel kapcsolatos, ha a papír begyűrődik, vagy ha a készülék egyáltalán nem nyomtat, tanulmányozza az útmutató megfelelő részét.

Lehet, hogy a hiba kijavításához a nyomtatást meg kell szakítania.

➔ [„A nyomtatás megszakítása“ 24. oldal](#)

A készülék állapotának ellenőrzése

Ha nyomtatás közben hiba következik be, megjelenik egy hibaüzenet a Status Monitor (Állapotellenőrzés) ablakban.

Ha azt jelző hibaüzenet jelenik meg, hogy a készülékben lévő festékpárnák élettartama a végéhez közeledik, akkor a csere érdekében forduljon az Epson ügyfélszolgálatához. Az üzenet mindaddig rendszeresen megjelenik, amíg ki nem cseréli a festékpárnákat. A festékpárnák telítődésekor a készülék leáll; a nyomtatás folytatásához az Epson ügyfélszolgálatához kell fordulni.

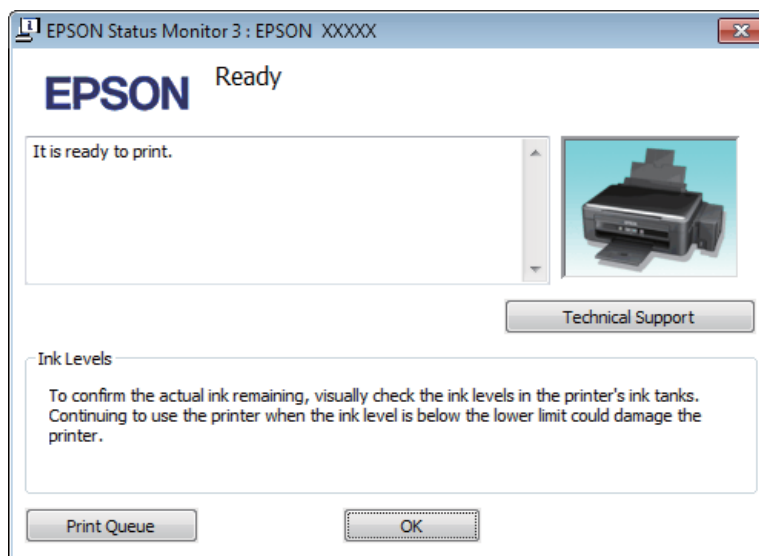
Windows rendszeren

Az EPSON Status Monitor 3 kétféle módon érhető el:

- Kattintson duplán a Windows tálcán a készülék parancsikonyjára. A parancsikonyk tálcához való hozzáadásával kapcsolatos tudnivalókat lásd:
 - ➔ [„Elérés a taskbar \(tálca\) területen látható parancsikonnal“ 20. oldal](#)
- Nyissa meg a nyomtatóillesztőt, kattintson a **Maintenance (Karbantartás)** fülre, majd az **EPSON Status Monitor 3** gombra.

Hibaelhárítás nyomtatás

Az EPSON Status Monitor 3 megnyitásakor a következő ablak jelenik meg:



Megjegyzés:

Ha az EPSON Status Monitor 3 nem jelenik meg, nyissa meg a nyomtatóillesztőt, kattintson a **Maintenance (Karbantartás)** fülre, majd az **Extended Settings (Kiegészítő beállítások)** gombra. Az **Extended Settings (Kiegészítő beállítások)** ablakban jelölje be az **Enable EPSON Status Monitor 3 (Az EPSON Status Monitor 3 engedélyezése)** négyzetet.

Az EPSON Status Monitor 3 segédprogram a következő adatokat jeleníti meg:

- Technical Support (Terméktámogatás):**
A **Technical Support (Terméktámogatás)** gombra kattintva megnyithatja az Epson műszaki támogatási webhelyét.
- Print Queue (Nyomtatási sor):**
A **Print Queue (Nyomtatási sor)** gombra kattintva megjelenítheti a Windows Spooler (Windows sorkezelő) ablakot.

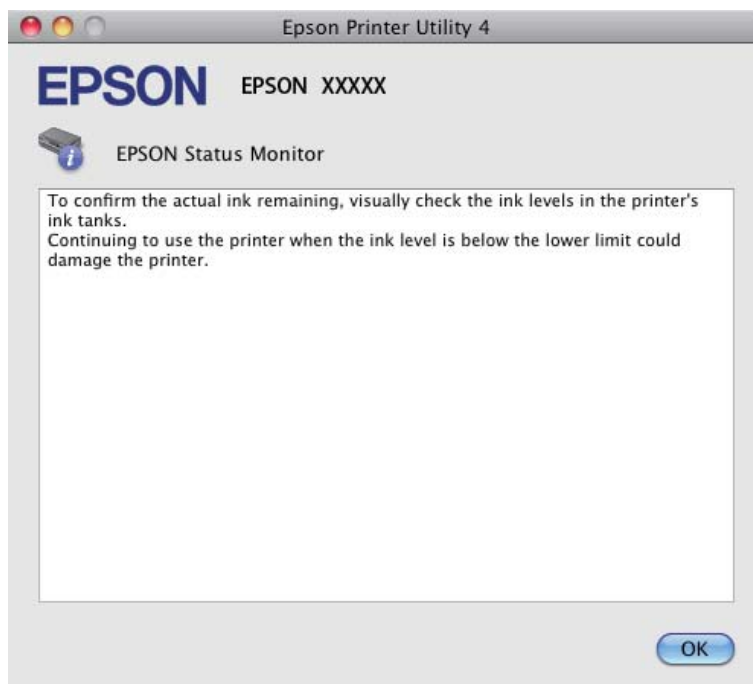
Mac OS X rendszeren

Nyissa meg az EPSON Status Monitor alkalmazást az alábbi lépéseket követve.

- 1** Nyissa meg a Epson Printer Utility 4 programot.
➔ „Az illesztőprogram elérése Mac OS X operációs rendszeren“ 20. oldal

Hibaelhárítás nyomtatás

- 2** Kattintson az **EPSON Status Monitor** ikonjára. Megjelenik az EPSON Status Monitor.



Papírelakadás



Figyelem!


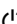
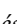

Soha ne érjen a kezelőpanel gombjaihoz, amíg a keze a készülék belsejében van.



Fontos:

Ne húzza meg a vezetékeket vagy a tintaszállító rendszert, és ne is érintse meg a szükségesen túl a készülék belsejében található alkatrészeket. Különben a tinta szivároghat vagy a készülék károsodhat.

Megjegyzés:

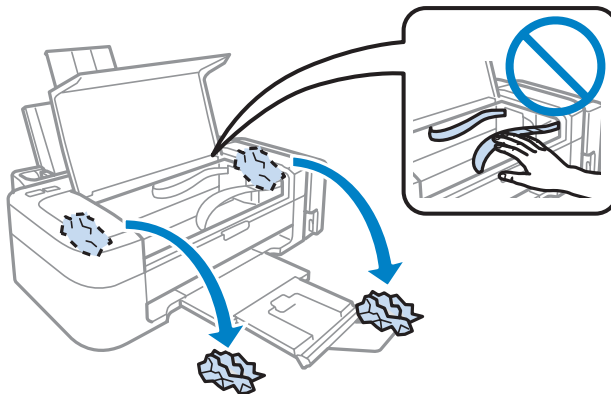
- Szakítsa meg a nyomtatási feladatot, ha megjelenik a nyomtatóillesztőben egy erre felszólító üzenet.
- Ha a kezelőpanel minden jelzőfénye villog, kapcsolja ki a készüléket a  gombbal, majd ismét kapcsolja be. Ha csak a  és a  jelzőfény villog, nyomja meg a  gombot.

Elakadt papír eltávolítása a készülék belsejéből

- 1** Nyissa ki a nyomtató fedelét.

Hibaelhárítás nyomtatás

- 2** Távolítson el minden papírt a készülék belsejéből, az esetlegesen leszakadt darabokat is.



- 3** Csukja be a nyomtatófedelelet.

Papírelakadások megelőzése






Ha a papír gyakran akad el, ellenőrizze a következőket.

- A papír sima, nem pöndörödött vagy gyűrött.
- Minőségi papírt használ.
- A papír a nyomtatható felével felfelé helyezkedik el a hátsó papíradagolóban.
- A papírköteget átpörgette betöltés előtt.
- Sima papír esetében ne töltsön papírt a vonal fölé, mely közvetlen a ▼nyíl alatt található az élvezető belsejében. Speciális Epson hordozó esetében ügyeljen arra, hogy kevesebb lapot helyezzen be, mint az adott hordozóra előírt maximum.
➔ „Papír kiválasztása“ 14. oldal
- Az oldalvezető pontosan illeszkedjen a papír bal széléhez.
- A készülék olyan sík, stabil felületen legyen, amely minden irányban túlnyúlik a nyomtató talpán. A készülék döntött helyzetben nem működik megfelelően.

A nyomtatási minőséggel kapcsolatos súgó

Ha probléma van a nyomtatási minőséggel, vesse össze a problémát az alábbi illusztrációkkal. Kattintson annak az illusztrációnak az aláírására, amelyik a leginkább hasonlít a nyomtatványokra.

Hibaelhárítás nyomtatás

<p>enthalten alle Aufdruck. W 5008 "Regel"</p> <p>Hibátlan nyomatminta</p>	 <p>Hibátlan nyomatminta</p>
<p>enthalten alle Aufdruck. W 5008 "Regel"</p> <p>→ „Vízszintes csíkozódás“ 59. oldal</p>	<p>enthalten alle Aufdruck. W 5008 "Regel"</p> <p>→ „Függőleges csíkozódás vagy vonalak eltolódása“ 60. oldal</p>
 <p>→ „Vízszintes csíkozódás“ 59. oldal</p>	 <p>→ „Függőleges csíkozódás vagy vonalak eltolódása“ 60. oldal</p>
 <p>→ „Hibás vagy hiányzó színek“ 60. oldal</p>	 <p>→ „Homályos vagy maszatos nyomat“ 60. oldal</p>

Vízszintes csíkozódás

- Győződjön meg róla, hogy a papír nyomtatható oldala (a fehérebb vagy fényesebb oldal) felfelé néz a hátsó papíradagolóban.
- Futtassa a Fejtisztítás segédprogramot az esetlegesen eltömődött fúvókák kitisztítása érdekében.
→ „A nyomtatófej tisztítása“ 42. oldal
- Próbáljon eredeti Epson tintapatronokat használni.
- Győződjön meg róla, hogy a nyomtató-illesztőprogramban kiválasztott papírtípus-beállítás megfelel a készülékbe betöltött papír típusának.
→ „A nyomtató-illesztőprogramban megadandó papírtípus-beállítások“ 15. oldal

Függőleges csíkozódás vagy vonalak eltolódása

- Győződjön meg róla, hogy a papír nyomtatható oldala (a fehérebb vagy fényesebb oldal) felfelé néz a hátsó papíradagolóban.
- Futtassa a Fejlesztés segédprogramot az esetlegesen eltömődött fúvókák kitisztítása érdekében.
➔ „A nyomtatófej tisztítása“ 42. oldal
- Futtassa a Print Head Alignment (Nyomtatófej beigazítása) segédprogramot.
➔ „Nyomtatófej igazítása“ 43. oldal
- Windows esetén, törölje a nyomtatóillesztőn a **High Speed (Gyors)** jelölőnégyzetet a More Options (További beállítások) ablakban. További részleteket az on-line súgóban talál.
Mac OS X rendszer esetén válassza a **Off (Ki)** elemet a High Speed Printing beállításnál. A High Speed Printing beállítás megjelenítéséhez kattintson a következő menüpontokra: **System Preferences, Print & Scan** (Mac OS X 10.7) vagy **Print & Fax** (Mac OS X 10.6 vagy 10.5), az ön készüléke (a Printers listamezőben), **Options & Supplies**, majd a **Driver**.
- Győződjön meg róla, hogy a nyomtatóillesztőben kiválasztott papírtípus-beállítás megfelel a készülékbe betöltött papír típusának.
➔ „A nyomtató-illesztőprogramban megadandó papírtípus-beállítások“ 15. oldal

Hibás vagy hiányzó színek

- Ellenőrizze, hogy a kezdeti tintafeltöltés befejeződött-e.
- Ügyeljen arra, hogy a szállítási zár nyitva legyen.
- Windows esetében törölje a **Grayscale (Szürkeárnyalatos)** beállítást a Main (Fő) ablakban a nyomtatóillesztőben.
Mac OS X rendszer esetén törölje a **Grayscale (Szürkeárnyalatos)** lehetőséget a Print Settings (Nyomtatási beállítások) beállításnál, a nyomtatóillesztő Print (Nyomtatás) párbeszédpanelén.
További részleteket az on-line súgóban talál.
- Módosítsa a színbeállításokat az alkalmazásban vagy a nyomtatószoftver beállításáiban.
Windows esetében ellenőrizze az More Options (További beállítások) ablakot.
Mac OS X rendszer esetén ellenőrizze a Color Options párbeszédpanelét, amely a Print (Nyomtatás) párbeszédpanelből érhető el.
További részleteket az on-line súgóban talál.
- Futtassa a Fejlesztés segédprogramot az esetlegesen eltömődött fúvókák kitisztítása érdekében.
➔ „A nyomtatófej tisztítása“ 42. oldal
- Ha hosszabb ideig nem használta a készüléket, használja a nyomtató-illesztőprogram Erőteltjes tinta öblítés segédprogramját.
➔ „A tinta cseréje a tintaszállító rendszerben“ 45. oldal
- Próbáljon eredeti Epson tintapatronokat és az Epson által javasolt papírt használni.

Homályos vagy maszatos nyomat

- Próbáljon eredeti Epson tintapatronokat és az Epson által javasolt papírt használni.

Hibaelhárítás nyomtatás

- ❑ A készüléket olyan sík, stabil felületre helyezze, amely minden irányban túlnyúlik a nyomtató talpán. A készülék döntött helyzetben nem működik megfelelően.
- ❑ Ellenőrizze, hogy a papír nem sérült, piszkos, vagy nagyon régi-e.
- ❑ Győződjön meg róla, hogy a papír száraz, és a nyomtatható oldala (a fehérebb vagy fényesebb oldal) felfelé néz a hátsó papíradagolóban.
- ❑ Ha a papír a nyomtatható oldala felé pöndörödik, egyenesítse ki, vagy hajlítsa meg óvatosan az ellenkező irányban.
- ❑ Győződjön meg róla, hogy a nyomtatóillesztőben kiválasztott papírtípus-beállítás megfelel a készülékbe betöltött papír típusának.
➔ „A nyomtató-illesztőprogramban megadandó papírtípus-beállítások“ 15. oldal
- ❑ Vegye el az egyes lapokat a kimeneti tálcáról nyomtatás után közvetlenül.
- ❑ A fényes felületű papír nyomtatott oldalához ne nyúljon hozzá, illetve azt ne engedje semmihez hozzáérni. A nyomatok kezeléséhez kövesse a papírral kapcsolatos utasításokat.
- ❑ Futtassa a Fejtisztítás segédprogramot az esetlegesen eltömődött fúvókák kitisztítása érdekében.
➔ „A nyomtatófej tisztítása“ 42. oldal
- ❑ Futtassa a Nyomtatófej beigazítása segédprogramot.
➔ „Nyomtatófej igazítása“ 43. oldal
- ❑ Ha nyomtatás után a papíron elmaszatólodott a tinta, tisztítsa meg a készülék belsejét.
➔ „A készülék belsejének tisztítása“ 48. oldal

A nyomtatással kapcsolatos különböző problémák

Helytelen vagy olvashatatlan karakterek

- ❑ Elakadt nyomtatási feladatok törlése.
➔ „A nyomtatás megszakítása“ 24. oldal
- ❑ Kapcsolja ki a készüléket és a számítógépet. Győződjön meg róla, hogy a készülék kábele megfelelően csatlakoztatva van.
- ❑ Távolítsa el, majd telepítse újra a nyomtatóillesztőt.
➔ „A szoftver eltávolítása“ 52. oldal

Hibás margók

- ❑ Győződjön meg arról, hogy a papír megfelelően van betöltve a hátsó papíradagolóba.
➔ „Papír betöltése“ 16. oldal
➔ „Borítékok betöltése“ 17. oldal
- ❑ Törölje a margóbeállításokat az alkalmazásban. Ellenőrizze, hogy a margók az oldal nyomtatható területén belülré esnek-e.
➔ „Nyomtatható terület“ 71. oldal

Hibaelhárítás nyomtatás

- ❑ Ellenőrizze, hogy a beállítások megfelelnek-e a használt papírméretnek.
Windows rendszer esetén ellenőrizze a Main (Fő) ablakot.
Mac OS X esetében ellenőrizze a Page Setup vagy a Print (Nyomtatás) párbeszédpanelt.
- ❑ Távolítsa el, majd telepítse újra a nyomtatóillesztőt.
➔ „A szoftver eltávolítása“ 52. oldal

A nyomat kissé ferde

- ❑ Győződjön meg arról, hogy a papír megfelelően van betöltve a hátsó papíradagolóba.
➔ „Papír betöltése“ 16. oldal
➔ „Borítékok betöltése“ 17. oldal
- ❑ Ha a **Draft (Piszkozat)** lehetőség van kiválasztva a Quality (Minőség) beállításnál, a nyomtatóillesztő Main (Fő) ablakában (Windows), vagy a **Fast Economy (Gyors takarékos)** lehetőség van kiválasztva a Print Settings (Nyomtatási beállítások), ezen belül a Print Quality (Nyomt. min.) beállításnál (Mac OS X), válasszon egy másik beállítást.

Tükrözött kép

- ❑ Windows esetében törölje a **Mirror Image (Tükörkép)** jelölőnégyzetet a nyomtató illesztőprogramjának More Options (További beállítások) ablakából, vagy kapcsolja ki a Mirror Image (Tükörkép) beállítást az alkalmazásban.
Mac OS X rendszer esetén törölje a **Mirror Image (Tükörkép)** jelölőnégyzet jelölését a **Print Settings (Nyomtatási beállítások)** beállításnál, a nyomtatóillesztő Print (Nyomtatás) párbeszédpanelén, vagy kapcsolja ki a Mirror Image (Tükörkép) beállítást az alkalmazásban.
Útmutatást a nyomtatóillesztő vagy az alkalmazás on-line súgójában talál.
- ❑ Távolítsa el, majd telepítse újra a nyomtatóillesztőt.
➔ „A szoftver eltávolítása“ 52. oldal

A nyomtató üres lapokat nyomtat

- ❑ Ellenőrizze, hogy a beállítások megfelelnek-e a használt papírméretnek.
Windows rendszer esetén ellenőrizze a Main (Fő) ablakot.
Mac OS X esetében ellenőrizze a Page Setup vagy a Print (Nyomtatás) párbeszédpanelt.
- ❑ Windows esetén jelölje be a **Skip Blank Page (Üres oldal kihagyása)** beállítást az **Extended Settings (Kiegészítő beállítások)** gombra kattintva a nyomtatóillesztő program Maintenance (Karbantartás) képernyőjén.
Mac OS X rendszer esetén válassza az **On (Be)** elemet a Skip Blank Page (Üres oldal kihagyása) beállításnál. Az Skip Blank Page (Üres oldal kihagyása) beállítás megjelenítéséhez kattintson a következő menüpontokra: **System Preferences, Print & Scan** (Mac OS X 10.7) vagy **Print & Fax** (Mac OS X 10.6 vagy 10.5), az ön készüléke (a Printers listamezőben), **Options & Supplies**, majd a **Driver**.
- ❑ Távolítsa el, majd telepítse újra a nyomtatóillesztőt.
➔ „A szoftver eltávolítása“ 52. oldal

A nyomtatott oldal elkenődött vagy kopott

- ❑ Ha a papír a nyomtatható oldala felé pöndörödik, egyenesítse ki, vagy hajlítsa meg óvatosan az ellenkező irányban.

Hibaelhárítás nyomtatás

- Töltse be és hagyja kijönni a papírt néhányszor.
➔ „A készülék belsejének tisztítása“ 48. oldal
- Távolítsa el, majd telepítse újra a nyomtatóillesztőt.
➔ „A szoftver eltávolítása“ 52. oldal

A nyomtatás túl lassú

- Győződjön meg róla, hogy a nyomtatóillesztőben kiválasztott papírtípus-beállítás megfelel a készülékbe betöltött papír típusának.
➔ „A nyomtató-illesztőprogramban megadandó papírtípus-beállítások“ 15. oldal
- Windows esetében válasszon a nyomtatóillesztő Main (Fő) ablakából egy alacsonyabb **Quality (Minőség)** beállítást.
Mac OS X rendszer esetén válasszon kisebb értéket a Print Quality (Nyomt. min.) beállításnál, a Print Settings (Nyomtatási beállítások) párbeszédpanelen, amely a nyomtatóillesztő Print (Nyomtatás) párbeszédpaneljéről érhető el.
➔ „Az illesztőprogram elérése Windows operációs rendszeren“ 19. oldal
➔ „Az illesztőprogram elérése Mac OS X operációs rendszeren“ 20. oldal
- Zárjon be minden felesleges alkalmazást.
- Ha hosszabb ideig folyamatosan nyomtat, előfordulhat, hogy a nyomtatás rendkívüli mértékben lelassul. Ez azért van, hogy lelassuljon a nyomtatás, és hogy ne melegedjen túl, illetve ne károsodjon a készülék mechanikája. Ilyen esetben folytathatja a nyomtatást, de inkább azt ajánljuk, hogy tartson szünetet, és hagyja pihenni a készüléket legalább 30 percig úgy, hogy közben be van kapcsolva. (Ha ki van kapcsolva a készülék, nem áll vissza az alapállapotába.) A folytatás után ismét normál sebességgel fog zajlani a nyomtatás.
- Távolítsa el, majd telepítse újra a nyomtatóillesztőt.
➔ „A szoftver eltávolítása“ 52. oldal

Ha mindegyik fenti módszert kipróbálta, és nem sikerült megoldani a problémát, tanulmányozza át a következő részt:
➔ „A nyomtatási sebesség növelése (csak Windows)“ 66. oldal

Nem megfelelő a papíradagolás

Nem töltődik be a papír az adagolóból

Távolítsa el a papírköteget, és ellenőrizze a következőket:

- A papír nem pöndörödött vagy gyűrött.
- A papír nem túl régi. További tudnivalók a papírhoz kapott útmutatóban találhatók.
- Sima papír esetében ne töltsön papírt a vonal fölé, mely közvetlen a ▼ nyíl alatt található az élvezető belsejében. Speciális Epson hordozó esetében ügyeljen arra, hogy kevesebb lapot helyezzen be, mint az adott hordozóra előírt maximum.
➔ „Papír kiválasztása“ 14. oldal
- A papír nem akadt el a készülék belsejében. Ha igen, távolítsa el a begyűrődött papírt.
➔ „Papírelakadás“ 57. oldal

Hibaelhárítás nyomtatás

- Figyelembe vette a papírhoz tartozó különleges betöltési utasításokat.
- A papíron nincsenek kötési lyukak.

Több lap töltődik be az adagolóból

- Sima papír esetében ne töltsön papírt a vonal fölé, mely közvetlen a ▼ nyíl alatt található az élvezető belsejében. Speciális Epson hordozó esetében ügyeljen arra, hogy kevesebb lapot helyezzen be, mint az adott hordozóra előírt maximum.
➔ „Papír kiválasztása“ 14. oldal
- Az oldalvezető pontosan illeszkedjen a papír bal széléhez.
- Győződjön meg arról, hogy a papír nincs-e felpöndörödve vagy összehajtódva. Ha igen, betöltés előtt egyenesítse ki, vagy hajlítsa meg óvatosan az ellenkező irányban.
- Távolítsa el a papírköteget, és ellenőrizze, hogy nem túl vékony-e a papír.
➔ „Papír“ 70. oldal
- Pörgesse végig a köteg szélét, hogy elváljanak egymástól a lapok, majd töltsse be újra a papírt.
- Ha túl sok példányt nyomtat egy fájlból, az alábbiak szerint ellenőrizze a Copies (Példányszám) beállítást a nyomtató-illesztőprogramban és az alkalmazásban is.
Windows esetében ellenőrizze a Copies (Példányszám) beállítást a Main (Fő) ablakban.
Mac OS X rendszer esetén ellenőrizze a Copies beállítást a Print (Nyomtatás) párbeszédpanelen.

A papír nem töltődik be rendesen

Ha túlságosan mélyre helyezte a papírt a készülékben, az nem tudja rendesen adagolni a papírt. Kapcsolja ki a készüléket, és óvatosan távolítsa el a papírt. Kapcsolja vissza a készüléket, majd töltsse be helyesen újra a papírt.

A papír nem jön ki teljesen, vagy gyűrődik

- Ha a papír nem jön ki teljesen, nyomja meg a ⊕ gombot a papír kiadásához. Ha a papír elakadt a készülékben, akkor távolítsa el azt a következő részben leírtak alapján.
➔ „Papírelakadás“ 57. oldal
- Ha a papír kiadáskor gyűrődik, elképzelhető, hogy nedves, vagy túl vékony. Helyezzen be új papírköteget.

Megjegyzés:

A nem használt papírt tartsa száraz helyen, az eredeti csomagolásban.

A készülék nem nyomtat

A fények nem világítanak.

- Nyomja meg a ⏻ gombot annak ellenőrzéséhez, hogy be van-e kapcsolva a készülék.

Hibaelhárítás nyomtatás

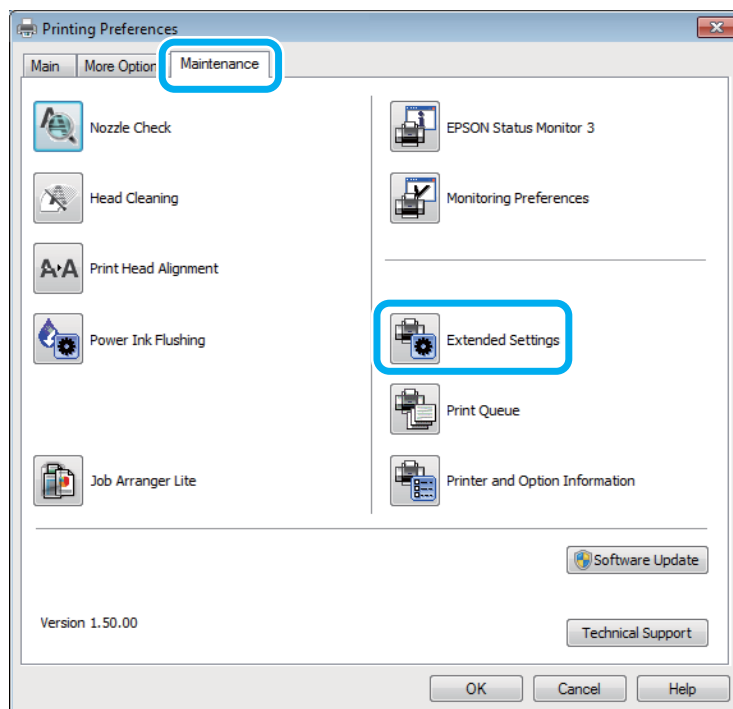
- Győződjön meg arról, hogy a tápkábel megfelelően csatlakoztatva van.
- Ellenőrizze, hogy a konnektor működőképes, és hogy működését nem fali kapcsoló vagy időzítő készülék szabályozza.

Csak a táp világít

- Kapcsolja ki a készüléket és a számítógépet. Győződjön meg róla, hogy a készülék kábele megfelelően csatlakoztatva van.
- Ha USB-kábelt használ, ellenőrizze, hogy a kábel teljesíti-e az USB vagy a Hi-Speed szabvány követelményeit.
- Ha a készüléket és a számítógépet USB-hub segítségével köti össze, akkor a készüléket a számítógéphez közvetlenül kapcsolódó elosztó hub-hoz csatlakoztassa. Ha a nyomtató-illesztőprogram ezek után sem képes a megfelelő működésre a számítógépen, akkor a készüléket és a számítógépet közvetlenül, USB-hub használata nélkül csatlakoztassa egymáshoz.
- Ha a készüléket és a számítógépet USB-hub segítségével köti össze, akkor mindig ellenőrizze, hogy a számítógép felismerte-e az USB-hubot.
- Ha nagyméretű képet próbál nyomtatni, előfordulhat, hogy a számítógép nem rendelkezik elegendő memóriával. Próbálja csökkenteni a kép felbontását, vagy kisebb méretben nyomtatni a képet. Lehet, hogy több memóriát kell beszerezni a számítógépbe.
- Windows rendszer esetén törölheti a leállt nyomtatási feladatokat a Windows Spooler (Windows sorkezelő) segítségével.
 - ➔ „A nyomtatás megszakítása“ 24. oldal
- Távolítsa el, majd telepítse újra a nyomtatóillesztőt.
 - ➔ „A szoftver eltávolítása“ 52. oldal

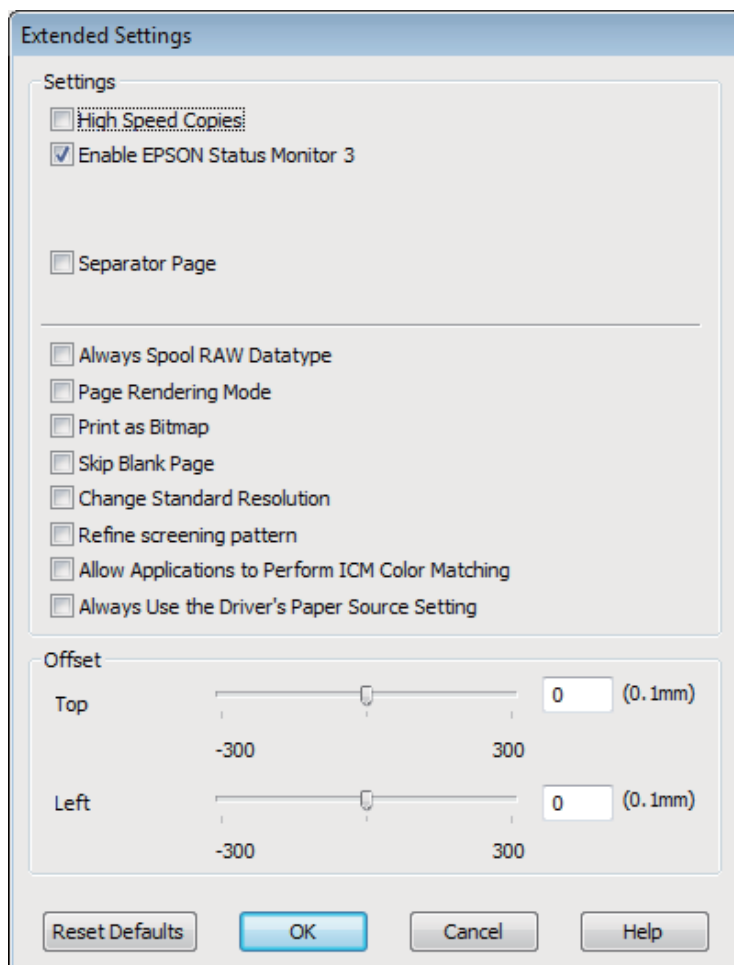
A nyomtatási sebesség növelése (csak Windows)

Ha lassú a nyomtatás, növelni lehet a sebességét bizonyos beállítások kiválasztásával a Extended Settings (Kiegészítő beállítások) ablakban. Kattintson a nyomtatóillesztő Maintenance (Karbantartás) ablakában a **Extended Settings (Kiegészítő beállítások)** gombra.



Hibaelhárítás nyomtatás

A következő párbeszédpanel jelenik meg.



Jelölje be a következő négyzeteket és a nyomtatás sebessége növekedhet.

- High Speed Copies (Gyors nyomtatás)
- Always spool RAW datatype (Mindig RAW adattípus)
- Page Rendering Mode (Oldalleképezési mód)
- Print as Bitmap (Nyomtatás bitképként)

Az egyes elemek részletes ismertetését az on-line súgó tartalmazza.

Más probléma

Normál papírlapok csendes nyomtatása

Ha a nyomtatóillesztőben normál papír van beállítva papírtípusként, és a Standard (Szokásos) (Windows) vagy a Normal (Normál) (Mac OS X) minőség van kiválasztva, a készülék nagy sebességgel nyomtat. Próbálja meg a Quiet Mode (Csendes mód) beállítást bekapcsolni, ha csendesebb működést szeretne elérni; ez esetben lassabb lesz a nyomtatás.

Hibaelhárítás nyomtatás

Windows esetén jelölje be a Quiet Mode (Csendes mód) jelölőnégyzetet a nyomtató-illesztőprogram Main (Fő) ablakában.

Mac OS X rendszer esetén válassza az **On (Be)** elemet a Quiet Mode (Csendes mód) beállításnál. A Quiet Mode (Csendes mód) beállítás megjelenítéséhez kattintson a következő menüpontokra: **System Preferences, Print & Scan** (Mac OS X 10.7) vagy **Print & Fax** (Mac OS X 10.6 vagy 10.5), az ön készüléke (a Printers listamezőben), **Options & Supplies**, majd a **Driver**.

Termékinformációk

Tintapatronok

A következő tintapatronok használhatók a készülékkel:

Tintapatronok	Alkatrész számok
Black (Fekete)	T6641
Cyan (Cián)	T6642
Magenta (Bíbor)	T6643
Yellow (Sárga)	T6644



Fontos:

Az itt megadottól eltérő eredeti Epson tinta is olyan károkat okozhat a készülékben, amire az Epson garancia nem vonatkozik.

Color (Színes)	Black (Fekete), Cyan (Cián), Magenta (Bíbor), Yellow (Sárga)
Tintapatron élettartam	A legjobb eredmények elérése érdekében a tintapatront a lezáróelem eltávolítása után hat hónapon belül használja fel.
Hőmérséklet	Tárolási: -20-40 °C (-4-104 °F) 1 hónap 40 °C-on (104 °F) Fagyás:.* -16 °C (3,2 °F)

* 25 °C-on (77 °F) a tinta kb. 3 óra alatt enged fel és válik használhatóvá.

Rendszerkövetelmények

Windows rendszeren

Rendszer	PC interfész
Windows 7 (32 bites, 64 bites), Vista (32 bites, 64 bites), XP SP1 vagy újabb (32 bites) vagy XP Professional x64 Edition	USB

Mac OS X rendszeren

Rendszer	PC interfész
Mac OS X 10.5.8, 10.6.x, 10.7.x	USB

Megjegyzés:

A UNIX File System (UFS) a Mac OS X esetében nem támogatott.

Műszaki adatok

Megjegyzés:

A műszaki adatok előzetes értesítés nélkül módosulhatnak.

A nyomtató műszaki adatai

Papírvezetési út	Hátsó papíradagoló, felső bemenet
Kapacitás	L110/L210: 6 mm (0,2 hüvelyk) L300/L350: 11 mm (0,4 hüvelyk)

Papír

Megjegyzés:

- Mivel a gyártó bármilyen márkájú vagy típusú papír minőségét bármikor megváltoztathatja, az Epson semelyik más gyártó által előállított papírra sem vállal garanciát. Mielőtt nagyobb mennyiségben vásárol papírt, vagy nagy mennyiségben nyomtatni kezd, mindig nyomtasson tesztoldalakat.
- A rossz minőségű papírok begyűrődhetnek, rosszabb nyomtatási minőséget vagy más problémát eredményezhetnek. Ha problémái vannak a nyomtatással, használjon jobb minőségű papírt.

Különálló lapok:

Termékinformációk

Méret	A4 210 × 297 mm 10 × 15 cm (4 × 6 in) 13 × 18 cm (5 × 7 in) A6 105 × 148 mm A5 148 × 210 mm B5 182 × 257 mm 9 × 13 cm (3.5 × 5 in) 13 × 20 cm (5 × 8 in) 20 × 25 cm (8 × 10 in) 16:9 szélesvásznú (102 × 181 mm) 100 × 148 mm Letter 8 1/2 × 11 in Legal 8 1/2 × 14 in
Papírtípusok	Sima papír vagy az Epson által forgalmazott speciális papír
Vastagság (normál papír esetében)	0,08 — 0,11 mm (0,003 — 0,004 hüvelyk)
Tömeg (normál papír esetében)	64 g/m ² (17 font) — 90 g/m ² (24 font)

Borítékok:

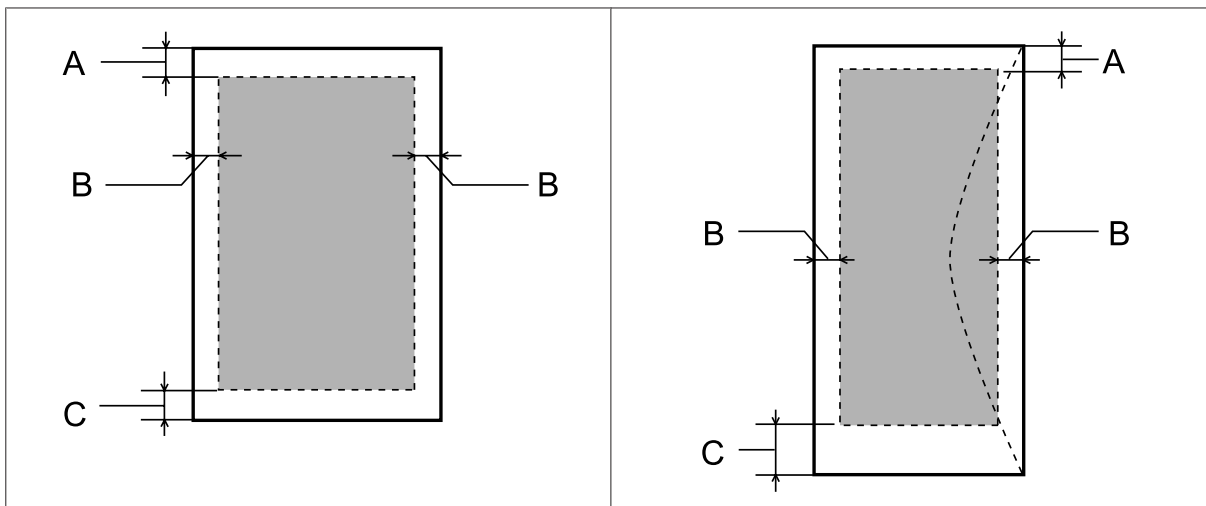
Méret	Boríték #10 4 1/8 × 9 1/2 in Boríték DL 110 × 220 mm Boríték C6 114 × 162 mm
Papírtípusok	Normál papír
Tömeg	75 g/m ² (20 font) — 90 g/m ² (24 font)

Nyomtatható terület

A kiemelt részek mutatják a nyomtatható területet.

Különálló lapok	Borítékok
------------------------	------------------

Termékinformációk



	Minimális margó	
Hordozótípus	Különálló lapok	Borítékok
A	3,0 mm (0,12 hüvelyk)	3,0 mm (0,12 hüvelyk)
B	3,0 mm (0,12 hüvelyk)	5,0 mm (0,20 hüvelyk)
C	3,0 mm (0,12 hüvelyk)	21,0 mm (0,83 hüvelyk)

Megjegyzés:

A papírtípustól függően a lap tetején és alján romolhat a másolás minősége, illetve elkenődhet a nyomat.

Fizikai

Méret	Tárolási Szélesség: 472 mm (18,6 hüvelyk) Mélység: 222 mm (8,7 hüvelyk) Magasság: 130 mm (5,1 hüvelyk)
	Nyomtatás* Szélesség: 472 mm (18,6 hüvelyk) Mélység (L110): 499 mm (19,6 hüvelyk) Mélység (L300): 499 mm (19,6 hüvelyk) Magasság: 284 mm (11,2 hüvelyk)
Tömeg	L110: Körülbelül 2,7 kg (6,0 font) a tinta és a hálózati tápkábel nélkül. L300: Körülbelül 2,7 kg (6,0 font) a tinta és a hálózati tápkábel nélkül.

* Kihajtott kiadó tálcával, kiadó tálca hosszabbítóval és ütőközével.

Elektromos adatok

	100–240 V-os modell
--	----------------------------

Termékinformációk

Bemenő feszültségtartomány		90 és 264 V között
Névleges frekvenciatartomány		50–60 Hz
Bemenő frekvenciatartomány		49,5–60,5 Hz
Névleges áramfelvétel		0,5–0,3 A
Teljesítményfelvétel	Nyomtatás	L110: Körülbelül 10 W (ISO/IEC24712) L300: Körülbelül 10 W (ISO/IEC24712)
	Készenléti üzemmód	Körülbelül 2,2 W
	Készenléti mód	Körülbelül 1,2 W
	Kikapcsolás	Körülbelül 0,3 W

Megjegyzés:

A feszültségadatokat a készülék hátoldalán lévő címkén ellenőrizheti.

Környezeti adatok

Hőmérséklet	Üzemi: 10–35 °C (50–95 °F) Tárolási: -20–40 °C (-4–104 °F) 1 hónap 40 °C-on (104 °F)
Páratartalom	Működési:* 20–80% relatív páratartalom Tárolás: * 5–85% relatív páratartalom

* Kondenzáció nélkül

Szabványok és minősítések

Európai modell:

2006/95/EK számú, kiefeszültségű berendezésekről szóló irányelv	EN60950-1
2004/108/EK irányelv az elektromágneses összeférhetőségről	EN55022 B-osztály EN61000-3-2 EN61000-3-3 EN55024

Interfész

USB - Kompatibilis az USB 2.0 specifikációval

Segítségkérés

Terméktámogatási webhely

Az Epson terméktámogatási webhelye az olyan problémák megoldásában segít, amelyeket a nyomtató dokumentációjában lévő hibaelhárítás információk alapján nem sikerült megoldani. A webhely címe:

<http://support.epson.net/>
<http://www.epson.eu/Support> (Európa)

Ha a legfrissebb meghajtókra, GYIK-ra vagy egyéb letölthető anyagokra van szüksége, látogasson el a következő webhelyre:

<http://www.epson.com>
<http://www.epson.eu/Support> (Európa)

Ezután válassza ki a helyi Epson webhely támogatási részét.

Kapcsolatfelvétel az Epson ügyfélszolgálattal

Az Epsonnal való kapcsolatfelvétel előtt

Ha az Epson termék nem működik megfelelően és a termék dokumentációjához adott hibaelhárítási információkkal nem tudja megoldani a problémát, kérjen segítséget az Epson ügyfélszolgálatától. Ha az Ön lakóhelyének Epson ügyfélszolgálat nem szerepel a következő listán, forduljon ahhoz a kereskedőhöz, akitől a terméket megvásárolta.

Az Epson ügyfélszolgálat sokkal gyorsabban tud segíteni, ha a következő adatokat megadja számukra:

- A termék gyári száma
(A gyári szám címkéje általában a termék hátoldalán található.)
- Termékmodell
- A termék szoftververziója
(Kattintson a termék szoftverében az **About (Névjegy)**, a **Version Info (Verzióinformáció)** vagy más ehhez hasonló gombra.)
- A számítógép márkája és modellje
- A számítógép operációs rendszerének neve és verziószáma
- A termékkel általában használt szoftverek neve és verziószáma
- Behúzott papírlapok száma
➔ „A behúzott papírlapok számának ellenőrzése“ 47. oldal

Segítség európai felhasználók számára

Az Epson ügyfélszolgálatának eléréséről bővebb tájékoztatás a **Páneurópai jótállási dokumentumban** található.

Segítségnyújtás tajvani felhasználók számára

Információforrások, segítségnyújtás és szolgáltatások elérhetősége:

World Wide Web (<http://www.epson.com.tw>)

Termékspecifikációk, letölthető illesztőprogramok és termékinformációk kérése e-mailben.

Epson HelpDesk (telefon: +0280242008)

HelpDesk csapatunk telefonon keresztül az alábbiakban tud segíteni:

- Vásárlási tanácsok és termékinformációk
- A termék használatával kapcsolatos kérdések vagy gondok
- A javításokra és a jótállásra vonatkozó információk

Szervizközpont:

Telefonszám	Fax szám	Cím
02-23416969	02-23417070	No. 20, Beiping E. Rd., Zhongzheng Dist., Taipei City 100, Taiwan
02-27491234	02-27495955	1F., No. 16, Sec. 5, Nanjing E. Rd., Songshan Dist., Taipei City 105, Taiwan
02-32340688	02-32345299	No.1, Ln. 359, Sec. 2, Zhongshan Rd., Zhonghe City, Taipei County 235, Tajvan
039-605007	039-600969	No. 342-1, Guangrong Rd., Luodong Township, Yilan County 265, Taiwan
038-312966	038-312977	No. 87, Guolian 2nd Rd., Hualien City, Hualien County 970, Taiwan
03-2810606	03-2810707	No. 413, Huannan Rd., Pingzhen City, Taoyuan County 324, Taiwan
03-5325077	03-5320092	1F., No.9, Ln. 379, Sec. 1, Jingguo Rd., North Dist., Hsinchu City 300, Tajvan
04-23291388	04-23291338	3F., No. 510, Yingcai Rd., West Dist., Taichung City 403, Taiwan
04-23805000	04-23806000	No. 530, Sec. 4, Henan Rd., Nantun Dist., Taichung City 408, Taiwan
05-2784222	05-2784555	No. 463, Zhongxiao Rd., East Dist., Chiayi City 600, Taiwan
06-2221666	06-2112555	No. 141, Gongyuan N. Rd., North Dist., Tainan City 704, Taiwan

Segítségkérés

Telefonszám	Fax szám	Cím
07-5520918	07-5540926	1F., No. 337, Minghua Rd., Gushan Dist., Kaohsiung City 804, Taiwan
07-3222445	07-3218085	No. 51, Shandong St., Sanmin Dist., Kaohsiung City 807, Taiwan
08-7344771	08-7344802	1F., No. 113, Shengli Rd., Pingtung City, Pingtung County 900, Taiwan

Segítségnyújtás szingapúri felhasználók számára

Az Epson Singapore a következő tájékoztatási, tanácsadási és ügyfélszolgálati forrásokat biztosítja:

World Wide Web (<http://www.epson.com.sg>)

Termékspecifikációkra vonatkozó információk, letölthető illesztőprogramok, gyakori kérdésekre adott válaszok, értékesítési tájékoztatás, valamint e-mailen keresztül adott műszaki támogatás állnak rendelkezésre.

Epson HelpDesk (Telefon: (65) 6586 3111)

HelpDesk csapatunk telefonon keresztül az alábbiakban tud segíteni:

- Vásárlási tanácsok és termékinformációk
- A termék használatával kapcsolatos kérdések vagy gondok
- A javításokra és a jótállásra vonatkozó információk

Segítségnyújtás thaiföldi felhasználók számára

Információforrások, segítségnyújtás és szolgáltatások elérhetősége:

World Wide Web (<http://www.epson.co.th>)

Termékspecifikációkra vonatkozó információk, letölthető illesztőprogramok, gyakori kérdésekre adott válaszok, értékesítési tájékoztatás, valamint e-mailen keresztül adott műszaki támogatás állnak rendelkezésre.

Epson forródrót (telefonszám: (66)2685-9899)

A forródrót a következőkben tud segíteni:

- Vásárlási tanácsok és termékinformációk
- A termék használatával kapcsolatos kérdések vagy gondok
- A javításokra és a jótállásra vonatkozó információk

Segítségnyújtás vietnami felhasználók számára

Információforrások, segítségnyújtás és szolgáltatások elérhetősége:

Epson forródrót (telefon-
szám): 84-8-823-9239

Szolgáltatóközpont: 80 Truong Dinh Street, District 1, Hochiminh City
Vietnam

Segítségnyújtás indonéziai felhasználók számára

Információforrások, segítségnyújtás és szolgáltatások elérhetősége:

World Wide Web (<http://www.epson.co.id>)

- Termékspecifikációk, letölthető illesztőprogramok
- Gyakori kérdések (FAQ), vásárlási tanácsok, e-mailes tudakozó

Epson forródrót

- Vásárlási tanácsok és termékinformációk
- Terméktámogatás

Telefon (62) 21-572 4350

Fax (62) 21-572 4357

Epson Szolgáltatóközpont

Jakarta Mangga Dua Mall 3rd floor No 3A/B
Jl. Arteri Mangga Dua,
Jakarta

Telefon/fax: (+62) 21-62301104

Bandung Lippo Center 8th floor
Jl. Gatot Subroto No. 2
Bandung

Telefon/fax: (+62) 22-7303766

Segítségkérés

Surabaya	Hitech Mall Lt IIB No. 12 Jl. Kusuma Bangsa 116 – 118 Surabaya Telefon: (62) 31-5355035 Fax: (62) 31-5477837
Yogyakarta	Hotel Natour Garuda Jl. Malioboro No. 60 Yogyakarta Telefon: (62) 274-565478
Medan	Wisma HSBC 4th floor Jl. Diponegoro No. 11 Medan Telefon/fax: (+62) 61-4516173
Makassar	MTC Karebosi Lt. III Kav. P7-8 Jl. Ahmad Yani No. 49 Makassar Telefon: (+62) 411-350147 / 411-350148

Segítségnyújtás hongkongi felhasználók számára

Ha technikai segítségre és más értékesítés utáni szolgáltatásra van szükségük, forduljanak bizalommal az Epson Hong Kong Limited céghez.

Internetes honlap

Az Epson Hong Kong létrehozott egy helyi honlapot, amely kínai és angol nyelven egyaránt biztosítja a felhasználók részére a következő információkat:

- Termékinformációk
- Gyakori kérdésekre adott válaszok (FAQ)
- Az Epson termékek legújabb illesztőprogramjai

A webes honlapunk a következő címen érhető el:

<http://www.epson.com.hk>

Technikai ügyfélszolgálati forródrót

A következő telefon- és faxszámokon is elérheti technikai ügyfélszolgálatunkat:

Telefon: (852) 2827-8911

Segítségkérés

Fax: (852) 2827-4383

Segítségnyújtás malajziai felhasználók számára

Információforrások, segítségnyújtás és szolgáltatások elérhetősége:

World Wide Web (<http://www.epson.com.my>)

- Termékspecifikációk, letölthető illesztőprogramok
- Gyakori kérdések (FAQ), vásárlási tanácsok, e-mailes tudakozó

Epson Trading (M) Sdn. Bhd.

Központi iroda.

Telefon: 603-56288288

Fax: 603-56288388/399

Epson Helpdesk

- Vásárlási tanácsok és termékinformációk (infóvonal)

Telefon: 603-56288222

- A szervizeléssel, a jóállással, a készülék használatával és a műszaki jellemzőkkel kapcsolatos kérdések (techvonal)

Telefon: 603-56288333

Segítségnyújtás indiai felhasználók számára

Információforrások, segítségnyújtás és szolgáltatások elérhetősége:

World Wide Web (<http://www.epson.co.in>)

Termékspecifikációk, letölthető illesztőprogramok és termékinformációk kérése e-mailben.

Segítségkérés

Az Epson India központja — Bangalore

Telefon: 080-30515000

Fax: 30515005

Epson India — regionális irodák:

Hely	Telefonszám	Fax szám
Mumbai	022-28261515 /16/17	022-28257287
Delhi	011-30615000	011-30615005
Chennai	044-30277500	044-30277575
Kolkata	033-22831589 / 90	033-22831591
Hyderabad	040-66331738/ 39	040-66328633
Cochin	0484-2357950	0484-2357950
Coimbatore	0422-2380002	NA
Pune	020-30286000 /30286001/30286002	020-30286000
Ahmedabad	079-26407176 / 77	079-26407347

Segélyvonal

Szerviz, termékinformáció vagy patronrendelés — 18004250011 (9AM — 9PM) — Ingyenes hívószám.

Szerviz (CDMA és mobil felhasználók) — 3900 1600 (9AM — 6PM) Előhívó helyi STD kód

Segítségnyújtás a Fülöp-szigeteken élő felhasználók számára

Ha technikai tanácsokra vagy egyéb szolgáltatásokra van szüksége, forduljon bizalommal az Epson Philippines Corporation céghez az alábbi telefon- és faxszámokon:

Fővonal: (63-2) 706 2609

Fax: (63-2) 706 2665

Technikai segítségnyújtás közvetlen vonala: (63-2) 706 2625

E-mail: epchelpdesk@epc.epson.com.ph

World Wide Web (<http://www.epson.com.ph>)

Termékspecifikációk, letölthető illesztőprogramok, gyakori kérdések (FAQ) és e-mailes tudakozó.

Ingyenes hívószám: 1800-1069-EPSON (37766)

Segítségkérés

A forródrót a következőkben tud segíteni:

- Vásárlási tanácsok és termékinformációk
- A termék használatával kapcsolatos kérdések vagy gondok
- A javításokra és a jótállásra vonatkozó információk

Tárgymutató

A

A festéktartályok feltöltése.....	37
A készülék szállítása.....	48
A nyomtató megosztása	
Mac OS X.....	34
A termék részei.....	11

B

Betöltés	
borítékok.....	17
papír.....	14, 16
Biztonsági előírások.....	8
Borítékok	
betöltés.....	17
nyomtatható terület.....	71

C

Csíkozódás.....	59, 60
-----------------	--------

D

Dokumentumok	
nyomatás.....	21

E

Easy Photo Print.....	26
Epson	
Easy Photo Print.....	26
papír.....	14

F

Fejtisztítás	
Mac OS X.....	43
Windows.....	42
Fűvókák ellenőrzése.....	41
Mac OS X.....	41
Windows.....	41

G

Gombok	
vezérlőpult.....	12

H

Helytelen karakterek.....	61
Hiba	
nyomatás.....	55

Homályos nyomat.....	60
----------------------	----

I

Igazítási hiba.....	60
Illesztőprogram	
elérés Windows rendszeren.....	19
eltávolítás.....	52
hozzáférés Mac OS X rendszeren.....	20
Interfész kábelek.....	73

J

Jellemzők	
fizikai.....	72
szabványok és minősítések.....	73
Jelzőfények	
vezérlőpult.....	12

K

Kapcsolatfelvétel az Epsonnal.....	74
Készülék	
állapot ellenőrzése.....	55
tisztítás.....	48
Készülék szállítása.....	48
Készülékbeállítások	
elérés Windows rendszeren.....	19
hozzáférés Mac OS X rendszeren.....	20
Kikapcsolási időzítő.....	47
Kétoldalas nyomatás.....	27

L

Laphoz igazított nyomatás.....	28
--------------------------------	----

M

Mac OS X	
hozzáférés a készülékbeállításokhoz.....	20
készülékállapot ellenőrzése.....	56
Margók	
problémák.....	61
Maszatos nyomat.....	60, 62
Műszaki adatok	
nyomtató.....	70

N

Nyomatás	
előzetes beállítások.....	26
kétoldalas.....	27
laphoz igazítva.....	28
parancsikron.....	26

Tárgymutató

szöveg.....21
 több oldal laponként.....29
 visszavonás.....24
 Nyomtatás megszakítása
 Windows.....25
 Nyomtatás visszavonása.....24
 Mac OS X.....25
 Nyomtatási feladatok kezelése
 Windows.....55
 Nyomtatási minőség
 javítás.....58
 Nyomtatási sebesség
 növelés.....63, 66
 Nyomtatható terület specifikációi.....71
 Nyomtató megosztása
 Windows.....31
 Nyomtatófej
 ellenőrzés.....41
 igazítás.....43
 tisztítás.....42
 Nyomtatófej igazítása.....43

O

Oldalak átméretezése.....28
 Oldalak nagyítása.....28
 Oldalméret csökkentése.....28

P

Papír
 adagolási problémák.....63
 betöltés.....16
 betöltési kapacitás.....14
 elakadás.....57
 gyűrődés.....64
 nyomtatható terület.....71
 Speciális Epson papír.....14
 specifikációk.....70
 Papírvezető
 tisztítás.....44
 Photo
 szoftver.....26
 Problémák
 a készülék nem nyomtat.....64
 csíkozódás.....59, 60
 diagnosztika.....55
 helytelen karakterek.....61
 hibás színek.....60
 homályos nyomat.....60
 kapcsolatfelvétel az Epsonnal.....74
 margók.....61
 maszatos nyomat.....60, 62
 megoldás.....74
 nyomtatás.....55
 nyomtatási sebesség.....63
 papíradagolás.....63
 papírelakadás.....57
 tükrözött kép.....62
 üres oldalak.....62

R

Rendszerkövetelmények.....69

S

Sebesség
 növelés.....63, 66
 Segítség
 Epson.....74
 Specifikációk
 papír.....70
 tintapatronok.....69
 Status Monitor
 Mac OS X.....56
 Szerviz.....74
 Szerzői jogok.....2
 Színproblémák.....60
 Szoftver
 eltávolítás.....52
 Szöveg
 dokumentumok nyomtatása.....21

T

Termék
 szállítás.....48
 Terméktámogatás.....74
 Tinta
 óvintézkedések.....35
 Tintapatronok
 alkatrészszámok.....69
 Tisztítás
 nyomtatófej.....42
 papírvezető.....44
 Több oldal laponként.....29
 Több oldal nyomtatása egy lapra.....29
 Tükrözött kép.....62

U

USB
 csatlakozó.....73

Ü

Üres oldalak.....62

V

Védjegyek.....2
 Vezérlőpult.....12
 Vízszintes csíkozódás.....59

W

Windows

Tárgymutató

készülékállapot ellenőrzése.....	55
készülékbeállítások elérése.....	19
nyomtatási feladatok kezelése.....	55