

# Vartotojo vadovas

---

---

## ***Autorių teisė ir prekių ženklai***

# **Autorių teisė ir prekių ženklai**

Nė viena šio leidinio dalis negali būti atkuriamą, išsaugoma atsarginėje sistemoje ar perduodama kokia nors forma ar bet kokiomis elektroninėmis ar mechaninėmis priemonėmis, fotokopijavimo, įrašymo ar kitu būdu negavus išankstinio „Seiko Epson Corporation“ sutikimo. Čia laikomos informacijos naudojimui patentinė atsakomybė netaikoma. Taip pat jokia atsakomybė netaikoma nuostoliams, susijusiems su čia pateikiamos informacijos naudojimui. Šiame dokumente pateikta informacija skirta naudoti tik su šiuo „Epson“ gaminiu. „Epson“ nebus laikoma atsakinga, jei ši informacija naudojama bet kokiu kitu būdu taikant ją kitiems gaminiams.

„Seiko Epson Corporation“ ir jos filialai nebus laikomi atsakingais šio gaminio pirkėjo ar trečiųjų šalių atžvilgiu dėl nuostolių, praradimų, kaštų ar išlaidų, kuriuos pirkėjas ar trečiosios šalys patiria dėl šio gaminio gedimo, netinkamo ar perteklinio naudojimo arba jo pakeitimų, remonto darbų ar technologinių tobulinimų neturint tam leidimo, arba (išskyrus JAV) griežtai nesilaikant „Seiko Epson Corporation“ naudojimo ir priežiūros instrukcijų.

„Seiko Epson Corporation“ ir jos filialai nebus laikomi atsakingais dėl bet kokių nuostolių ar problemų, kurios atsirado naudojant bet kokius papildomai pasirenkamus priedus ar sunaudojamas medžiagas, kurių „Seiko Epson Corporation“ nenurodė esant originaliais „Epson“ gaminiams arba „Epson“ patvirtintais gaminiams.

„Seiko Epson Corporation“ nebus atsakinga dėl bet kokių nuostolių, patiriamų dėl elektromagnetinių trukdžių, kurie atsiranda naudojant bet kokius sąsajos kabelius, kurių „Seiko Epson Corporation“ nenurodė esant „Epson“ patvirtintais gaminiams.

EPSON® yra registruotasis prekės ženklas, o EPSON EXCEED YOUR VISION ir EPSON EXCEED YOUR VISION arba EXCEED YOUR VISION yra prekių ženklai, priklausantys „Seiko Epson Corporation“.

„PRINT Image Matching™“ ir „PRINT Image Matching“ logotipas yra „Seiko Epson Corporation“ prekės ženklai. Copyright © 2001 Seiko Epson Corporation. Visos teisės saugomos.

„Intel®“ yra registruotasis „Intel Corporation“ prekės ženklas.

„PowerPC®“ yra registruotasis „International Business Machines Corporation“ prekės ženklas.

„Microsoft®“, „Windows®“ ir „Windows Vista®“ yra registruotieji „Microsoft Corporation“ prekių ženklai.

„Apple®“, „Macintosh®“, „Mac OS®“ ir „OS X®“ yra registruotieji „Apple Inc.“ prekių ženklai.

Adobe, Adobe Reader, Acrobat ir Photoshop yra prekių ženklai, kurie priklauso „Adobe Systems Incorporated“ ir gali būti registruoti tam tikrose jurisdikcijose.

*Bendroji pastaba: kiti čia naudojami pavadinimai skirti tik identifikacijai ir gali būti atitinkamų savininkų prekių ženklai. „Epson“ nepriklauso jokios teisės į šiuos ženklus.*

Copyright © 2012 Seiko Epson Corporation. Visos teisės saugomos.

## Turinys

### **Autorių teisė ir prekių ženklai**

Autorių teisė ir prekių ženklai. . . . . 2

### **Įvadas**

Kur rasti informaciją. . . . . 5

Simboliai „perspėjimas“, „svarbu“ ir „pastaba“. . . . . 5

Operacinės sistemos versijos. . . . . 5

### **Svarbūs nurodymai**

Saugos instrukcijos. . . . . 6

Patarimai ir įspėjimai dėl gaminio. . . . . 6

Gaminio paruošimas / naudojimas. . . . . 6

Rašalo naudojimas. . . . . 8

### **Susipažinimas su įsigytu gaminiu**

Gaminio dalys. . . . . 9

Valdymo skydelio vadovas. . . . . 10

Mygtukai. . . . . 11

Lemputės. . . . . 11

### **Popieriaus naudojimas**

Aprašymas, kaip naudoti, įdėti ir laikyti spausdinimo laikmenas. . . . . 12

Popieriaus laikymas. . . . . 12

Popieriaus pasirinkimas. . . . . 12

Popieriaus tipo nustatymai spausdintuvo tvarkyklėje. . . . . 13

Popieriaus įdėjimas. . . . . 14

Vokų įdėjimas. . . . . 15

### **Spausdinimas**

Spausdintuvo tvarkyklė ir būsenos stebėjimas. . . . . 17

Prieiga prie spausdintuvo tvarkyklės „Windows“ sistemoje. . . . . 17

Prieiga prie spausdintuvo tvarkyklės „Mac OS X“ sistemoje. . . . . 18

Pagrindiniai veiksmai. . . . . 19

Paprastas spausdinimas. . . . . 19

Spausdinimo atšaukimas. . . . . 22

Kitos parinktys. . . . . 23

Paprastas būdas spausdinti nuotraukas. . . . . 23

Iš anksto nustatyti gaminio nustatymai (skirta tik „Windows“ sistemai). . . . . 24

2-pusis spausdinimas (skirta tik „Windows“ sistemai). . . . . 25

Spausdinimas pritaikius puslapiui. . . . . 26

Spausdinimas Pages per sheet (Puslapių lape) . . . . . 27

Bendras gaminio naudojimas spausdinti. . . . . 29

Nustatymai Windows sistemoje. . . . . 29

Nustatymas Mac OS X sistemoje. . . . . 32

### **Pakartotinis rašalo užpildymas**

Rašalo buteliuko saugos instrukcijos, atsargumo priemonės ir techniniai duomenys. . . . . 33

Saugos instrukcijos. . . . . 33

Atsargumo priemonės pakartotinai užpildant rašalu. . . . . 33

Rašalo buteliuko techniniai duomenys. . . . . 34

Rašalo lygių patikrinimas. . . . . 34

Pakartotinis rašalo bakelių užpildymas. . . . . 35

### **Gaminio ir programinės įrangos priežiūra**

Spausdinimo galvutės purkštukų patikrinimas. . . . . 39

Priežiūros priemonės „Nozzle Check (Purkštukų patikrinimas)“ naudojimas „Windows“ sistemoje. . . . . 39

Priežiūros priemonės „Nozzle Check (Purkštukų patikrinimas)“ naudojimas „Mac OS X“ sistemoje. . . . . 39

Spausdinimo galvutės valymas. . . . . 40

Priežiūros priemonės „Head Cleaning (Galvutės valymas)“ naudojimas „Windows“ sistemoje. . . . . 40

Priežiūros priemonės „Head Cleaning (Galvutės valymas)“ naudojimas „Mac OS X“ sistemoje. . . . . 41

Spausdinimo galvutės išlygiavimas. . . . . 41

Priežiūros priemonės „Print Head Alignment (Spausdinimo galvučių išlygiavimas)“ naudojimas „Windows“ sistemoje. . . . . 41

Priežiūros priemonės „Print Head Alignment (Spausdinimo galvučių išlygiavimas)“ naudojimas „Mac OS X“ sistemoje. . . . . 42

Popieriaus kreiptuvo valymas. . . . . 42

## Turinys

Priežiūros priemonės „Paper Guide Cleaning (Popieriaus kreipiklio valymas)“ naudojimas „Windows“ sistemoje. . . . .	42
Priežiūros priemonės „Paper Guide Cleaning (Popieriaus kreipiklio valymas)“ naudojimas „Mac OS X“ sistemoje. . . . .	43
Rašalo pakeitimas rašalo tūbelėse. . . . .	43
Priežiūros priemonės Power Ink Flushing (Stiprus rašalo plovimas) naudojimas Windows sistemoje. . . . .	44
Priežiūros priemonės Power Ink Flushing (Stiprus rašalo plovimas) naudojimas Mac OS X sistemoje. . . . .	44
Energijos taupymas. . . . .	45
Skirta „Windows“ sistemai. . . . .	45
Skirta „Mac OS X“ sistemai. . . . .	45
Paduodamų popieriaus lapų skaičiaus patikrinimas. . . . .	45
Gaminio valymas. . . . .	46
Gaminio išorės valymas. . . . .	46
Gaminio vidaus valymas. . . . .	46
Gaminio gabenimas. . . . .	46
Programinės įrangos tikrinimas ir diegimas. . . . .	49
Kompiuteryje įdiegtos programinės įrangos patikrinimas. . . . .	49
Programinės įrangos diegimas. . . . .	50
Programinės įrangos šalinimas. . . . .	50
Skirta „Windows“ sistemai. . . . .	50
Skirta „Mac OS X“ sistemai. . . . .	51

**Spausdinimo trikčių šalinimas**

Problemų sprendimas. . . . .	53
Gaminio būsenos patikrinimas. . . . .	53
Popieriaus strigtys. . . . .	55
Gaminio viduje įstrigusio popieriaus išėmimas . . . . .	55
Kaip išvengti popieriaus strigčių. . . . .	56
Spausdinimo kokybės žinynas. . . . .	56
Horizontalios juostos. . . . .	57
Vertikalios linijos arba nelygumas. . . . .	58
Spalvos neteisingos arba jų trūksta. . . . .	58
Neryškus arba išteptas spaudinys. . . . .	58
Įvairios spausdinimo triktys. . . . .	59
Neteisingi arba iškraipyti simboliai. . . . .	59
Neteisingos paraštės. . . . .	59
Spaudinyje simboliai spausdinami šiek tiek nuožulniai . . . . .	60
Atvirkščias atvaizdas. . . . .	60
Spausdinami tušti puslapiai. . . . .	60

Atspausdinta pusė ištepta arba nusitrynusi. . . . .	60
Spausdina pernelyg lėtai. . . . .	61
Popierius netinkamai tiekiamas. . . . .	61
Popierius nepaduodamas. . . . .	61
Daugybinis puslapių padavimas. . . . .	62
Popierius įkrautas neteisingai. . . . .	62
Popierius išlenda ne visiškai arba sulankstytas . . . . .	62
Gaminys nespausdina. . . . .	62
Nė viena lemputė nešviečia. . . . .	62
Šviečia tik maitinimo lemputė. . . . .	63
Spausdinimo spartos padidinimas (tik „Windows“ sistemoje). . . . .	64
Kita problema. . . . .	65
Tylus spausdinimas ant paprasto popieriaus. . . . .	65

**Informacija apie gaminį**

Rašalo buteliukai. . . . .	67
Reikalavimai sistemai. . . . .	67
Skirta „Windows“ sistemai. . . . .	67
Skirta „Mac OS X“ sistemai. . . . .	67
Techniniai duomenys. . . . .	68
Spausdintuvo techniniai duomenys. . . . .	68
Mechaninė dalis. . . . .	70
Elektrinė dalis. . . . .	70
Aplinkos apsauga. . . . .	70
Standartai ir patvirtinimai. . . . .	71
Sąsaja. . . . .	71

**Kur gauti pagalbą**

Techninės pagalbos svetainė. . . . .	72
Kreipimasis į „Epson“ pagalbos skyrių. . . . .	72
Prieš kreipiantis į „Epson“. . . . .	72
Pagalba naudotojams Europoje. . . . .	73
Pagalba naudotojams Taivane. . . . .	73
Pagalba naudotojams Singapūre. . . . .	74
Pagalba naudotojams Tailande. . . . .	74
Pagalba naudotojams Vietname. . . . .	75
Pagalba naudotojams Indonezijoje. . . . .	75
Pagalba naudotojams Honkonge. . . . .	76
Pagalba naudotojams Malaizijoje. . . . .	77
Pagalba naudotojams Indijoje. . . . .	77
Pagalba naudotojams Filipinuose. . . . .	78

**Indeksas**

## Įvadas

# Kur rasti informaciją

Naujausias toliau nurodytų instrukcijų versijas rasite „Epson“ pagalbos interneto svetainėje.

<http://www.epson.eu/Support> (Europai)

<http://support.epson.net/> (kitur, ne Europai)

**Pradėkite čia (popierinė):**

Pateikia informaciją apie gaminio sąranką ir programinės įrangos diegimą.

**Vartotojo vadovas (PDF):**

Pateikia išsamias eksploatavimo, saugos ir trikčių šalinimo instrukcijas. Šį vadovą skaitykite, kai gaminį naudojate su kompiuteriu.

Norint skaityti PDF instrukciją, reikalinga „Adobe Acrobat Reader 5.0“ ar naujesnė versija arba „Adobe Reader“.

# Simboliai „perspėjimas“, „svarbu“ ir „pastaba“

Perspėjimai, svarbi informacija ir pastabos šiame dokumente nurodomi kaip pavaizduota ir paaiškinta žemiau.



**Perspėjimas**

*turi būti kruopščiai laikomasi, kad būtų išvengta fizinio sužalojimo.*



**Svarbu**

*turi būti laikomasi, kad būtų išvengta įrangos sugadinimo.*

**Pastaba**

*pateikiami naudingi patarimai ir apribojimai dėl gaminio naudojimo.*

# Operacinės sistemos versijos

Šioje instrukcijoje naudojami toliau pateikiami sutrumpinimai.

- Windows 7 reiškia Windows 7 Home Basic, Windows 7 Home Premium, Windows 7 Professional ir Windows 7 Ultimate.
- „Windows Vista“ reiškia „Windows Vista Home Basic Edition“, „Windows Vista Home Premium Edition“, „Windows Vista Business Edition“, „Windows Vista Enterprise Edition“ ir „Windows Vista Ultimate Edition“.
- „Windows XP“ reiškia „Windows XP Home Edition“, „Windows XP Professional x64 Edition“ ir „Windows XP Professional“.
- „Mac OS X“ reiškia „Mac OS X 10.5.8“, „10.6.x“, „10.7.x“.

---

## Svarbūs nurodymai

### Saugos instrukcijos

Perskaitykite ir laikykitės šių nurodymų, kad užtikrintumėte saugų šio gaminio naudojimą. Būtinai pasilikite šį vadovą, kad prireikus, vėliau galėtumėte paskaityti. Be to, būtinai laikykitės visų įspėjimų ir instrukcijų, pateiktų ant gaminio.

- Naudokite tik su gaminiu patiektą maitinimo laidą. Šio laido nenaudokite su jokių kitu gaminiu. Su šiuo gaminiu naudojant kitus laidus arba naudojant šį laidą su kitais įrenginiais, gali kilti gaisras arba trenkti elektros smūgis.
- Įsitikinkite, kad jūsų kintamosios srovės elektros laidas atitinka taikomus vietinius saugos standartus.
- Niekada neišrinkite, nekeiskite ir nemėginkite remontuoti elektros laido, spausdintuvo, ar jų priedų patys, išskyrus atvejus, atskirai išaiškintus gaminio instrukcijose.
- Atjunkite gaminį ir patikėkite jo remonto darbus atitinkamos kvalifikacijos remonto darbuotojams šiais atvejais: Elektros laidas arba kištukas yra pažeisti; į gaminį pateko skysčio; gaminys buvo numestas arba jo korpusas yra pažeistas; gaminys neveikia įprastai arba jo darbo savybės aiškiai pasikeitė. Nereguliuokite valdiklių, jei tai nenurodyta naudojimo instrukcijose.
- Pastatykite gaminį šalia sieninio lizdo, iš kurio kištukas gali būti lengvai ištrauktas.
- Nestatykite ir nelaikykite gaminio lauke, vietose, kur yra didelis užterštumas ar dulkės, netoli vandens ir kaitinimo šaltinių, taip pat vietose, kuriose jį veiks smūgiai, vibracijos, aukšta temperatūra ar drėgmė.
- Saugokitės, kad ant gaminio neužpiltumėte skysčių ir nesilieskite prie jo šlapiomis rankomis.

### Patarimai ir įspėjimai dėl gaminio



Perskaitykite ir laikykitės šių nurodymų, kad nesugadintumėte gaminio ar nuosavybės. Būtinai pasilikite šį vadovą, kad prireikus, vėliau galėtumėte paskaityti.

---

### Gaminio paruošimas / naudojimas

- Neuždenkite ir neužblokuokite gaminio aušinimo ir kitų angų.
- Naudokite tik gaminio etiketėje nurodyto tipo maitinimo šaltinį.
- Nejunkite prie lizdų, esančių elektros grandinėje, prie kurios prijungti kopijavimo aparatai arba oro kondicionavimo sistemos, kurie reguliariai įjungiami ir išjungiami.
- Nejunkite prie elektros lizdų, valdomų sieniniais jungikliais arba automatiniais laikmačiais.
- Laikykite visą kompiuterio sistemą atokiau nuo galimų elektromagnetinių trikdžių šaltinių, tokių kaip garsiakalbiai ar baziniai belaidžių telefonų įrenginiai.

## Svarbūs nurodymai

- ❑ Elektros tiekimo laidai turi būti ištiesti taip, kad būtų išvengta trynimosi, įpjovų, dilimo, susukimo ir užsimazgymo. Ant elektros laidų nestatykite jokių daiktų, ant jų taip pat neturi būti vaikštoma ar bėgiojama. Itin svarbu, kad tose vietose, kur elektros laidai yra prijungti prie transformatoriaus (įvadai ir išvadai) jų galai būtų tiesūs.
- ❑ Jei gaminį naudojate su ilgintuvu, įsitikinkite, kad bendra prie ilgintuvo prijungtų prietaisų galia neviršytų leistinos laido galios. Taip pat įsitikinkite, kad bendra visų prietaisų, įjungtų į sieninį elektros lizdą, galia neviršytų sieninio lizdo galios.
- ❑ Jei planuojate naudoti gaminį Vokietijoje, pastato instaliacija turi būti apsaugota 10 arba 16 amperų grandinės pertraukikliu, užtikrinant tinkamą apsaugą nuo trumpojo jungimosi ir gaminio apsaugą nuo srovės perkrovų.
- ❑ Kai produktą kabeliu jungiate prie kompiuterio arba kito prietaiso, įsitikinkite, kad jungtys yra nukreiptos tinkama kryptimi. Kiekvieną jungtį gali būti nukreipta tik vienu būdu. Įkišus jungtį netinkama kryptimi, gali būti sugadinti abu prietaisai, kuriuos jungia kabelis.
- ❑ Statykite gaminį ant lygaus, stabilaus paviršiaus, kuris būtų tokio dydžio, kad išsikištų iš po gaminio visomis kryptimis. Jei statote gaminį netoli sienos, palikite didesnę kaip 10 cm atstumą nuo galinės gaminio plokštės iki sienos. Kampu pakeltas gaminys tinkamai neveiks.
- ❑ Sandėliuodami arba transportuodami gaminį, jo nepaverskite, nepastatykite vertikaliai ar neapverskite, nes gali ištekti rašalas.
- ❑ Už gaminio palikite vietos laidams, o virš jo turi būti tiek erdvės, kad galėtumėte iki galo pakelti spausdintuvo dangtį.
- ❑ Venkite laikyti gaminį vietose, kuriose greitai keičiasi temperatūra ir drėgmė. Be to, saugokite jį nuo tiesioginių saulės spindulių, stiprių šviesos ar šildymo šaltinių.
- ❑ Nekiškite į gaminio angas daiktų.
- ❑ Nekiškite rankų į gaminį spausdinimo metu.
- ❑ Nelieskite balto plokščio kabelio ir rašalo tūbelių, esančių gaminio viduje.
- ❑ Gaminio viduje arba šalia jo nenaudokite purškiamų produktų, kurių sudėtyje yra degių dujų. Dėl to gali kilti gaisras.
- ❑ Nejudinkite spausdintuvo galvutės ranka; galite sugadinti gaminį.
- ❑ Visada išjunkite gaminį, naudodami mygtuką . Neatjunkite gaminio ir neišjunkite elektros tinklo lizdo srovės, kol nenustos mirksėti  lemputė.
- ❑ Prieš gabendami gaminį įsitikinkite, ar jo galvutė yra pagrindinėje (iki galo dešinėje) padėtyje.
- ❑ Nebespausdinkite, jei rašalo lygis yra žemiau apatinės rašalo bakelio linijos. Gaminį naudojant, kai rašalo lygis yra žemiau apatinės linijos, gaminys gali sugesti. „Epson“ rekomenduoja užpildyti visus rašalo bakelius iki viršutinės linijos, kai gaminys nenaudojamas, ir atstatyti rašalo lygius. Jei rašalo bakelis užpildytas, kaip nurodyta anksčiau, šis gaminys davęs perspėjimo signalą sustos apskaičiuotu laiku, kad rašalo lygis nebūtų žemesnis nei apatinė rašalo bakelio linija.
- ❑ Jei gaminio nenaudosite ilgą laiką, ištraukite elektros laido kištuką iš sieninio lizdo.

## Svarbūs nurodymai

- ❑ Jūsų gaminio gyvavimo laikotarpiu gali tekti pakeisti rašalo pagalvėles, kai jos užsipildo. Ar reikia keisti ir kaip dažnai reikia jas keisti, priklauso nuo spausdinamų lapų kiekio, spausdinamos medžiagos tipo ir gaminio atliktų valymo ciklų. Kada šią dalį reikia keisti, nurodo „Epson Status Monitor“, skystųjų kristalų ekranas arba valdymo skydelio lemputės. Tai, kad reikia pakeisti pagalvėlę, nereiškia, kad gaminio veikimas nebeatitinka techninių duomenų. Šios dalies keitimas yra įprastinė gaminio priežiūros veikla gaminio techninių duomenų ribose ir tai nėra remonto reikalaujanti problema. Todėl šio pakeitimo kaštų „Epson“ garantija nepadengia. Jei reikia pakeisti gaminio pagalvėlę, tai gali atlikti įgaliotasis „Epson“ techninės pagalbos teikėjas. Šios dalies techninės priežiūros negali atlikti vartotojas.

---

## Rašalo naudojimas

Su rašalu susijusias saugos instrukcijas ir patarimus / išpėjimus dėl gaminio pateiksime susijusiame skyriuje.

➔ [„Pakartotinis rašalo užpildymas“ puslapyje 33](#)

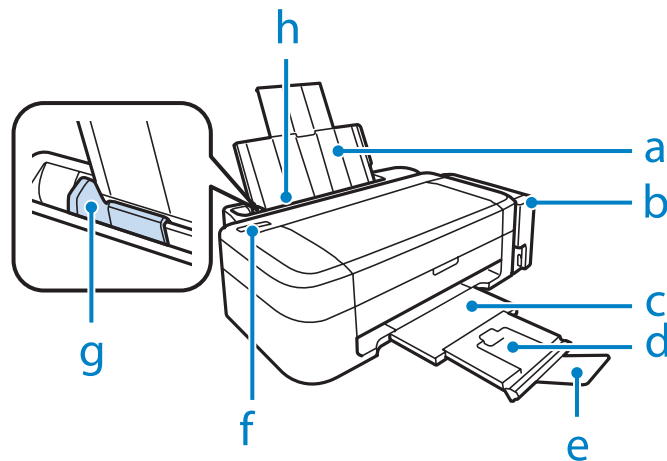


# Susipažinimas su įsigytu gaminiu

## Gaminio dalys

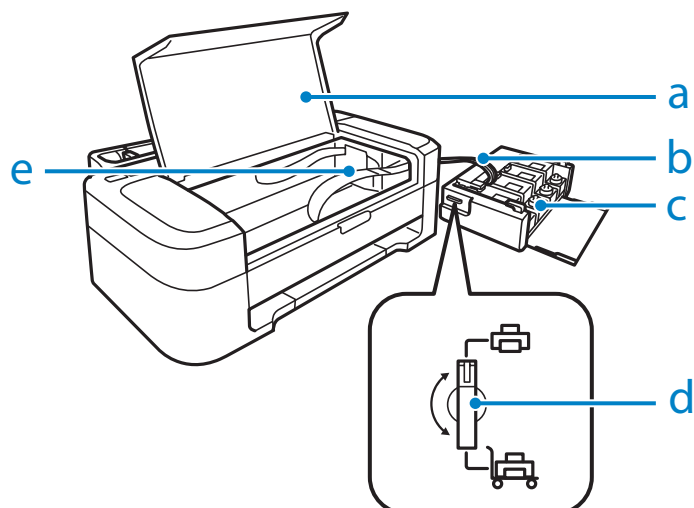
**Pastaba:**

Šiame vadove pateiktos iliustracijos gali skirtis priklausomai nuo modelio.

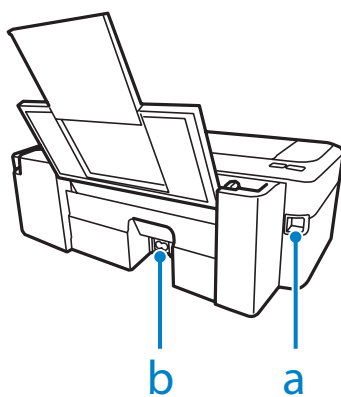


a.	Popieriaus laikiklis
b.	Rašalo bakelis
c.	Išvesties dėklas
d.	Išvesties dėklo pailginimas
e.	Stabdiklis
f.	Valdymo skydelis
g.	Kraštų kreiptuvas
h.	Galinis popieriaus tiekтуvas

### Susipažinimas su įsigytu gaminiu

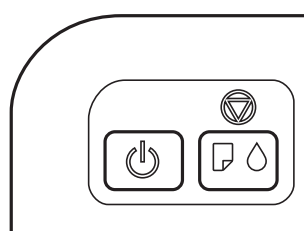


a.	Spausdintuvo dangtis
b.	Rašalo tūbelės
c.	Rašalo rezervuaras (rašalo bakeliai)
d.	Gabenimo užraktas
e.	Spausdinimo galvutė (po šia dalimi)






a.	USB jungtis
b.	Kintamosios srovės įvadas

## Valdymo skydelio vadovas








## Susipažinimas su įsigytu gaminiu

## Mygtukai

Mygtukai	Funkcija
	Ijungiamas arba išjungiamas gaminys.
	Tęsiamas spausdinimas po to, kai gaminyje nebuvo popieriaus arba kai vienu metu buvo paduodami keli popieriaus lapai. Sustabdoma dabartinė operacija. Kad būtų nuvalyta spausdintuvo galvutė, spauskite tris sekundes, kol pradės mirksėti  lemputė. Spausdami šį mygtuką, įjunkite gaminį, kad atspausdintų purkštukų patikrinimo šabloną. Jei gaminio rašalo pagalvėlių naudojimo laikas eina į pabaigą, paspauskite šį mygtuką, kad būtų tęsiamas spausdinimas.

## Lemputės

Lemputės	Funkcija
	Įsižiebia, kai gaminys įjungiamas. Mirksi, kai gaminys gauna duomenis, spausdina, yra pildomas rašalu arba spausdintuvo galvutė yra valoma.
	Įsižiebia, kai gaminyje nebėra popieriaus arba kai vienu metu paduodami keli popieriaus lapai. Tinkamai įdėkite popierių į galinį popieriaus tiektuvą ir paspauskite  . Mirksi, kai popierius užstringa. Išimkite įstrigusį popierių iš galinio popieriaus tiektuvo ir paspauskite  .
	Įsižiebia, kai rašalo lygis galimai pasiekė apatinę liniją. Užpildykite visus bakelius rašalu ir pašalinkite klaidą. ➔ „Pakartotinis rašalo bakelių užpildymas“ puslapyje 35 Mirksi, kai rašalo lygis gali būti žemas. Galite toliau spausdinti. Tačiau pasiruoškite naujus rašalo buteliukus. „Epson“ rekomenduoja naudoti originalius „Epson“ rašalo buteliukus. ➔ „Rašalo buteliukai“ puslapyje 67 Norėdami tiksliai sužinoti, kiek yra likę rašalo, pažiūrėkite, kiek jo yra likę gaminio rašalo bakeliuose. Gaminį naudojant, kai rašalo lygis yra žemiau apatinės bakelio linijos, gaminys gali sugesti.

---

# Popieriaus naudojimas

---

## Aprašymas, kaip naudoti, įdėti ir laikyti spausdinimo laikmenas

Galite pasiekti gerų rezultatų su daugumos tipų paprastu popieriumi. Tačiau naudojant kreidinių popierių išgaunama geresnė spausdinių kokybė, kadangi toks popierius sugeria mažiau rašalo.

„Epson“ siūlo įsigyti specialaus popieriaus, pagaminto atsižvelgiant į „Epson“ rašaliniuose gaminiuose naudojamą rašalą ir rekomenduoja naudoti šį popierių, kad būtų užtikrinta itin kokybiška spauda.

Prieš naudodami specialų „Epson“ platinamą popierių perskaitykite kartu su juo supakuotus naudojimo instrukcijų lapus ir atsižvelkite į šiuos dalykus.

**Pastaba:**

- ❑ Popierių į galinį popieriaus tiekuvą dėkite spausdinimui skirta puse aukštyn. Spausdinimui skirta pusė paprastai būna baltesnė arba blizgesnė. Dėl išsamesnės informacijos skaitykite instrukciją, pakuojamą kartu su popieriumi. Kai kurių tipų popieriaus kampai yra nukirpti, kad būtų lengviau nustatyti tinkamą įdėjimo į spausdintuvą kryptį.
- ❑ Jei popierius susisukęs, prieš kišdami į spausdintuvą išlyginkite jį arba lengvai užsukite priešinga kryptimi. Spausdinant ant susisukusio popieriaus spaudinyje gali susilieti rašalas.



---

## Popieriaus laikymas

Baigę spausdinti nepanaudotą popierių kuo greičiau įdėkite atgal į gamintojo pakuotę. Naudojant specialiąsias laikmenas, „Epson“ rekomenduoja spaudinius laikyti pakartotinai užsandarinamame plastikiniame maišelyje. Nepanaudotą popierių ir spaudinius laikykite atokiau nuo aukštos temperatūros, drėgmės ir tiesioginių saulės spindulių.

## Popieriaus pasirinkimas

Dėl įkrovimo talpos ir kitų laikmenų, žr. žemiau pateiktą lentelę.

## Popieriaus naudojimas

Laikmenos tipas	Dydis	Įkrovimo talpa (lapai)
Paprastas popierius*1	„Letter“*2	iki 6 mm (L110/L210), 11 mm (L300/L350)
	A4*2	iki 6 mm (L110/L210), 11 mm (L300/L350)
	B5*2	iki 6 mm (L110/L210), 11 mm (L300/L350)
	A5*2	iki 6 mm (L110/L210), 11 mm (L300/L350)
	A6*2	iki 6 mm (L110/L210), 11 mm (L300/L350)
	Legal	1
	Nustatytas vartotojo	1
Vokas	#10	5 (L110/L210) 10 (L300/L350)
	DL	5 (L110/L210) 10 (L300/L350)
	C6	5 (L110/L210) 10 (L300/L350)
„Epson“ Bright White Ink Jet Paper (Poliruotas balta popierius rašaliniams spausdintuvams)	A4*2	40 (L110/L210) 80 (L300/L350)
„Epson“ Photo Quality Ink Jet Paper (Kokybiškas fotografinis popierius rašaliniams spausdintuvams)	A4	40 (L110/L210) 80 (L300/L350)
„Epson“ Matte Paper - Heavyweight (Matinis popierius – sunkus)	A4	20
„Epson“ Premium Glossy Photo Paper (Aukščiausios kokybės blizgus fotografinis popierius)	A4	10 (L110/L210) 20 (L300/L350)
	10 × 15 cm (4 × 6 col.)	10 (L110/L210) 20 (L300/L350)
	13 × 18 cm (5 × 7 col.)	10 (L110/L210) 20 (L300/L350)
	16:9 plataus formato (102×181 mm)	10 (L110/L210) 20 (L300/L350)

\*1 Popierius, sveriantis nuo 64 g/m<sup>2</sup> (17 sv) iki 90 g/m<sup>2</sup> (24 sv).

\*2 Rankiniam 2-pusiam spausdinimui galima įdėti 15 lapų (L110/L210) arba 30 lapų (L300/L350).

## Popieriaus tipo nustatymai spausdintuvo tvarkyklėje

Gaminys automatiškai prisitaiko prie jūsų spausdinimo nustatymuose pasirinkto popieriaus tipo. Todėl popieriaus tipo nustatymas toks svarbus. Taip nurodote gaminiui, kokį naudojate popierių, ir atitinkamai nustatomas rašalo kiekis. Tolesnėje lentelėje pateikti nustatymai, kuriuos turėtumėte pasirinkti savo popieriui.

## Popieriaus naudojimas

Šiam popieriui	Popieriaus tipas spausdintuvo tvarkyklėje
Paprastas popierius*	plain papers (paprastas popierius)
„Epson“ Bright White Ink Jet Paper (Poliruotas baltas popierius rašaliniams spausdintuvams)*	plain papers (paprastas popierius)
„Epson“ Premium Glossy Photo Paper (Aukščiausios kokybės blizgus fotografinis popierius)*	Epson Premium Glossy
„Epson“ Matte Paper – Heavyweight (Matinis popierius – sunkus)*	Epson Matte
„Epson“ Photo Quality Ink Jet Paper (Kokybiškas fotografinis popierius rašaliniams spausdintuvams)*	Epson Matte
Vokai	Envelope (Vokas)

\* Šie popieriaus tipai suderinami su „Exif Print“ ir „PRINT Image Matching“. Išsamesnės informacijos gausite perskaitę dokumentus, esančius jūsų įsigyto su „Exif Print“ ir „PRINT Image Matching“ suderinamo skaitmeninio fotoaparato pakuotėje.

**Pastaba:**

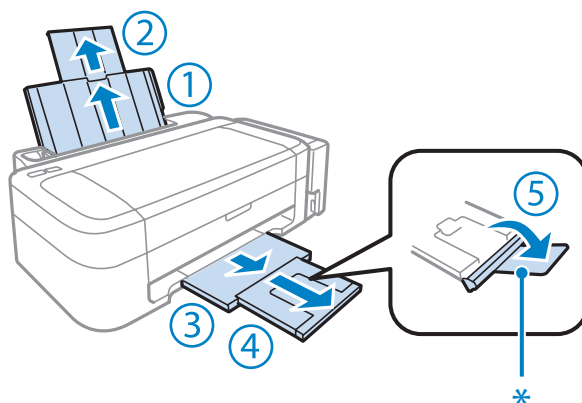
specialios spausdinimo laikmenos pasiūla priklauso nuo vietovės. Dėl išsamesnės informacijos apie jūsų regione parduodamas spausdinimo laikmenas kreipkitės į „Epson“ klientų aptarnavimo skyrių.

➔ „Techninės pagalbos svetainė“ puslapyje 72

## Popieriaus įdėjimas

Norėdami įdėti popieriaus atlikite šiuos veiksmus:

- 1 Ištraukite popieriaus laikiklį ir išvesties dėklą, pakelkite stabdiklį.



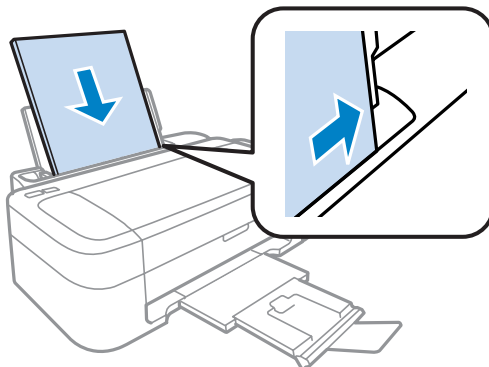
**Pastaba:**

naudodami „Legal“ dydžio popierių, nuleiskite stabdiklį (\*).

- 2 Paslinkite kraštų kreiptuvą į kairę.

## Popieriaus naudojimas

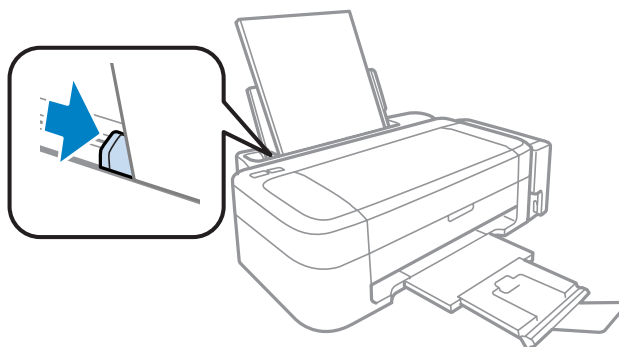
- 3 Išskleiskite popieriaus šūsnį ir tuomet pastuksenkite ant plokščio paviršiaus, kad susilygintų lapų kraštai.
- 4 Įdėkite popierių spausdinama puse į viršų, priglaudami prie galinio popieriaus tiektuvo dešinio krašto. Spausdinamoji pusė dažniausiai būna baltesnė ar blizgesnė už kitą pusę.



**Pastaba:**

Popierių į galinį popieriaus tiektuvą pirmiau dėkite trumpuoju kraštu, net jei spausdinate gulsčiai orientuotas nuotraukas.

- 5 Prislinkite kraštų kreiptuvą prie popieriaus kairiojo krašto, bet jo neprispauskite.



**Pastaba:**

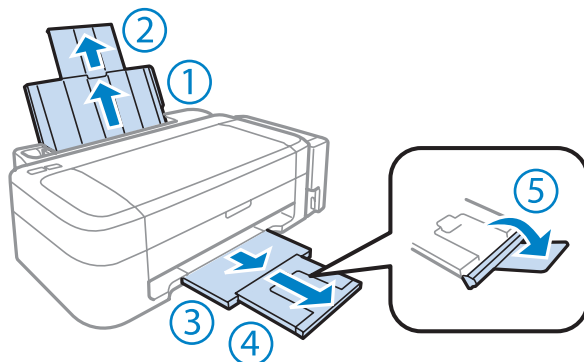
- ❑ Palikite užtektinai vietos gaminio prekyje, kad popierius galėtų visiškai išlįsti.
- ❑ Jei naudojate paprastą popierių, nedėkite popieriaus virš kraštų kreiptuvo viduje esančios rodyklės žymos ▼. Jei naudojate „Epson“ specialų popierių, įsitikinkite, kad lakštų skaičius yra mažesnis už atitinkamai terpei nurodytą limitą.
  - ➔ „Popieriaus pasirinkimas“ puslapyje 12

## Vokų įdėjimas

Norėdami įdėti vokus, atlikite šiuos veiksmus:

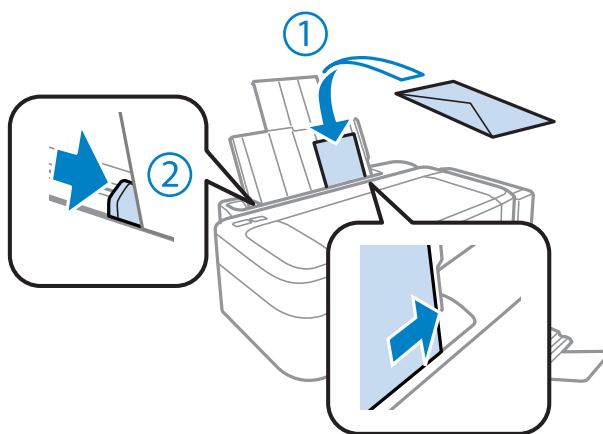
## Popieriaus naudojimas

- 1** Ištraukite popieriaus laikiklį ir išvesties dėklą, pakelkite stabdiklį.



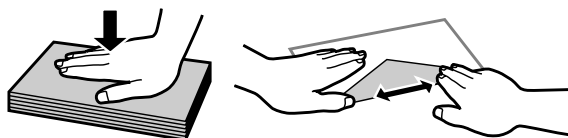
- 2** Paslinkite kraštų kreiptuvą į kairę.

- 3** Įdėkite vokus trumpuoju kraštu, kad atlankas būtų apačioje, kairiajame krašte. Tada prislinkite kraštų kreiptuvą prie vokų kairiojo krašto, bet jų neprispauskite.



### **Pastaba:**

- vokų storumas ir jų lankstumas stipriai skiriasi. Jei vokų šūsnies storumas viršija paprasto popieriaus limitą, vokus prieš dėdami į spausdintuvą paspauskite, kad juos truputį suplotumėte. Jei įdėjus šūsnį vokų spaudos kokybė suprastėja, vienu metu dėkite tik vieną voką.
- Nenaudokite užsiritusių ar sulankstytų vokų.
- Prieš kišdami į spausdintuvą palyginkite vokus ir atlankus.



- Prieš kišdami į spausdintuvą palyginkite viršutinę voko dalį.
- Nenaudokite pernelyg plonų vokų, nes spausdinant jie gali susisukti.
- Sulygiuokite vokų kraštus prieš įdėdami.



# Spausdinimas

## Spausdintuvo tvarkyklė ir būsenos stebėjimas

Spausdintuvo tvarkyklė leidžia pasirinkti iš daugybės nustatymų, siekiant užtikrinti geriausius įmanomus spausdinimo rezultatus. Būsenos stebėjimas ir spausdintuvo paslaugų priemonės padeda patikrinti gaminį ir palaikyti tinkamiausią darbo būseną.

### **Pastaba „Windows“ naudotojams:**

- ❑ Jūsų spausdintuvas automatiškai randa ir įdiegia naujausią spausdintuvo tvarkyklės versiją iš „Epson“ svetainės. Paspauskite mygtuką **Software Update (Programinės įrangos naujinimas)**, esantį jūsų spausdintuvo tvarkyklės **Maintenance (Tech. priežiūra)** lange, ir vykdykite ekrane pateiktas instrukcijas. Jei lange **Maintenance (Tech. priežiūra)** šis mygtukas nerodomas, Windows „Start“ (Pradžia) meniu nurodykite **All Programs (Visos programos)** arba **Programs (Programos)** ir pažymėkite **EPSON** aplanką.
- ❑ Jei norite pakeisti tvarkyklės kalbą, pasirinkite pageidaujamą kalbą spausdintuvo tvarkyklės lango **Maintenance (Tech. priežiūra)** nustatyme **Language (Kalba)**. Priklausomai nuo vietovės, ši funkcija gali būti neteikiama.

## Prieiga prie spausdintuvo tvarkyklės „Windows“ sistemoje

Spausdintuvo tvarkyklę galite pasiekti iš daugumos „Windows“ programų, „Windows“ „Start (Pradžia)“ meniu arba „taskbar (užduočių juosta)“.

Norint, kad nustatymai būtų taikomi tik jūsų naudojamose programose, pasiekite spausdintuvo tvarkyklę iš šios programos.

Tam, kad tvarkyklės nustatymai būtų taikomi visose „Windows“ programose, pasiekite spausdintuvo tvarkyklę iš meniu „Start (Pradžia)“ arba „taskbar (užduočių juosta)“.

Dėl informacijos apie prieigą prie spausdintuvo tvarkyklės žr. tolesnius skyrius.

### **Pastaba:**

Šiame Vartotojo vadovose pateiktos Windows 7 momentinės ekrano nuotraukos.

## Iš „Windows“ programų

- 1 Meniu File (Failas) spustelėkite **Print (Spausdinti)** arba **Print Setup (Spausdinimo nustatymai)**.
- 2 Atsiradusiame lange spustelėkite **Printer (Spausdintuvas)**, **Setup (Sąranka)**, **Options (Pasirinktys)**, **Preferences (Nuostatos)** arba **Properties (Ypatybės)**. (Priklausomai nuo naudojamos programos, jums gali tekti paspausti vieną iš šių mygtukų arba jų derinį.)

## Iš meniu „Start (Pradžia)“

- ❑ **Windows 7:**  
Spustelėkite mygtuką „Start“, pasirinkite **Devices and Printers (Įrenginiai ir spausdintuvai)**. Tada dešiniuoju pelės klavišu spustelėkite gaminį ir pasirinkite **Printing preferences (Spausdinimo nuostatos)**.

## Spausdinimas

### ❑ Windows Vista:

Spustelėkite mygtuką „Start“, pasirinkite **Control Panel (Valdymo skydas)**, po to kategorijoje **Hardware and Sound (Aparatūra ir garsas)** pasirinkite **Printer (Spausdintuvas)**. Pasirinkite gaminio pavadinimą ir spustelėkite **Select printing preferences (Pasirinkti spausdinimo nuostatas)**.

### ❑ Windows XP:

Spustelėkite **Start (Pradžia)**, **Control Panel (Valdymo skydas)**, (**Printers and Other Hardware (Spausdintuvai ir kita techninė įranga)**), po to **Printers and Faxes (Spausdintuvai ir faksai)**. Pasirinkite gaminį, po to spustelėkite **Printing Preferences (Spausdinimo nuostatos)**, esantį meniu File (Failas).


## Iš taskbar (užduočių juosta) nuorodos piktogramos

Dešiniuoju pelės klavišu spustelėkite gaminio piktogramą, esančią taskbar (užduočių juosta), po to pasirinkite **Printer Settings (Spausdintuvo nustatymai)**.

Jei norite pridėti nuorodos piktogramą prie „Windows“ taskbar (užduočių juosta), pirmiausia iš meniu „Start (Pradžia)“ pasiekite spausdintuvo tvarkyklę (taip, kaip aprašyta anksčiau). Toliau spustelėkite skirtuką **Maintenance (Tech. priežiūra)** ir mygtuką **Monitoring Preferences (Stebėjimo pasirinktys)**. Lange Monitoring Preferences (Stebėjimo pasirinktys) pažymėkite žymimąjį langelį **Shortcut Icon (Sparčiosios nuorodos piktograma)**.

## Informacijos paieška žiniatinklio pagalbos sistemoje

Spausdintuvo tvarkyklės lange atlikite vieną iš toliau pateiktų veiksmų sekų.


- ❑ Spustelėkite dešinįjį pelės klavišą ties pageidaujamu elementu, tada spustelėkite **Help (Žinynas)**.
- ❑ Spustelėkite  mygtuką lango viršutiniame dešiniajame kampe, po to spustelėkite elementą (tik „Windows XP“).

## Prieiga prie spausdintuvo tvarkyklės „Mac OS X“ sistemoje

Toliau pateiktoje lentelėje aprašoma, kaip pasiekti spausdintuvo tvarkyklės dialogo langą.

Dialogo langas	Kaip jį pasiekti
Page Setup	Programos failo meniu spustelėkite <b>Page Setup</b> .  <i>Pastaba:</i> <i>Priklausomai nuo naudojamos programos, failo meniu gali nebūti parodytas meniu Page Setup.</i>
Print	Programos failo meniu spustelėkite <b>Print</b> .
Epson Printer Utility 4	„Mac OS X 10.7“ atveju, spustelėkite <b>System Preferences</b> , esantį meniu Apple, po to spustelėkite <b>Print &amp; Scan</b> . Sąrašo langelyje Printers pasirinkite savo gaminį, spustelėkite <b>Options &amp; Supplies, Utility</b> , po to spustelėkite <b>Open Printer Utility</b> .  Mac OS X 10.6 sistemoje spustelėkite <b>System Preferences</b> Apple meniu, o paskui <b>Print &amp; Fax</b> . Sąrašo langelyje Printers pasirinkite savo gaminį, spustelėkite <b>Options &amp; Supplies, Utility</b> , po to spustelėkite <b>Open Printer Utility</b> .  Mac OS X 10.5 sistemoje spustelėkite <b>System Preferences</b> Apple meniu, o paskui <b>Print &amp; Fax</b> . Sąrašo langelyje Printers pasirinkite savo gaminį, spustelėkite <b>Open Print Queue</b> , po to spustelėkite <b>Utility</b> .

## Informacijos paieška žiniatinklio pagalbos sistemoje

Spustelėkite  **Help (Žinynas)** mygtuką, esantį dialogo lange Print (Spausd.).

## Pagrindiniai veiksmai

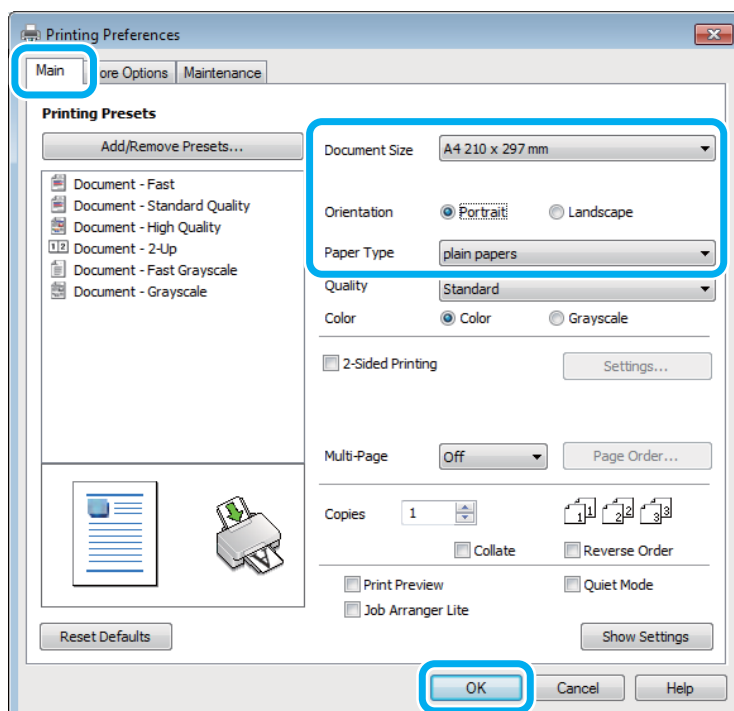
### Paprastas spausdinimas

**Pastaba:**

- Šio vadovo momentinės ekrano nuotraukos gali skirtis, tai priklauso nuo modelio.
- Prieš spausdindami, tinkamai įdėkite popieriaus.
  - ➔ „Popieriaus įdėjimas“ puslapyje 14
  - ➔ „Vokų įdėjimas“ puslapyje 15
- Dėl spausdinamos srities žr. tolesnį skyrių.
  - ➔ „Spausdinama sritis“ puslapyje 69
- Atlikę aukščiau nurodytus nustatymus, atspausdinkite bandomąją spaudinio kopiją ir įvertinkite rezultatus, prieš atlikdami visą užduotį.

### Pagrindiniai gaminio nustatymai, skirti „Windows“

- 1 Atidarykite failą, kurį norite spausdinti.
- 2 Nueikite į spausdintuvo nustatymus.
  - ➔ „Prieiga prie spausdintuvo tvarkyklės „Windows“ sistemoje“ puslapyje 17



## Spausdinimas

- 3 Spustelėkite skirtuką **Main (Pagrindinis)**.
- 4 Pasirinkite reikiamą nustatymą Document Size (Dokumento dydis). Taip pat galite nurodyti individualų popieriaus formatą. Dėl išsamesnės informacijos žr. žiniatinklio pagalbą.
- 5 Pasirinkite **Portrait (Stačias)** (aukštas) arba **Landscape (Gulsčias)** (platus), kad pakeistumėte savo spaudinio padėtį.

**Pastaba:**  
Pasirinkite **Landscape (Gulsčias)**, kai spausdinate ant vokų.

- 6 Pasirinkite reikiamą nustatymą Paper Type (Popier. tipas).  
➔ „Popieriaus tipo nustatymai spausdintuvo tvarkyklėje” puslapyje 13

**Pastaba:**  
Spausdinimo kokybė automatiškai sureguliuojama pagal pasirinktą Paper Type (Popier. tipas).

- 7 Spustelėkite **OK (Gerai)**, kad uždarytumėte spausdintuvo nustatymų langą.

**Pastaba:**  
Norėdami pakeisti patobulintus nustatymus, žr. atitinkamą skyrių.

- 8 Atspausdinkite savo failą.

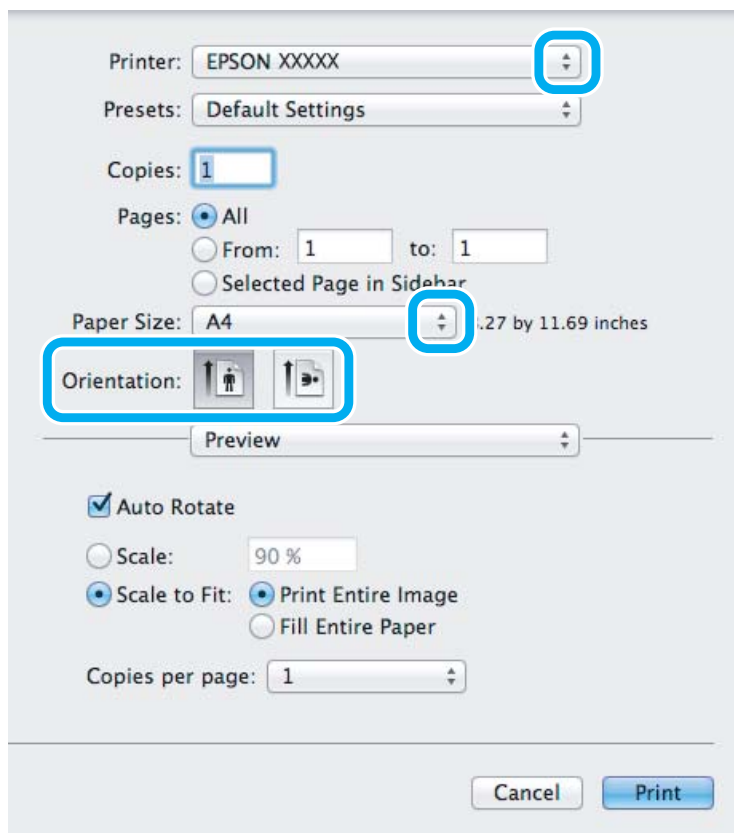
## Pagrindiniai gaminio nustatymai, skirti „Mac OS X”

**Pastaba:**  
Šiame skyriuje pateiktos Mac OS X 10.7 spausdintuvo tvarkyklės lango momentinės nuotraukos.

- 1 Atidarykite failą, kurį norite spausdinti.

## Spausdinimas

- 2 Nueikite į dialogo langą Print (Spausd.).  
 ➔ „Prieiga prie spausdintuvo tvarkyklės „Mac OS X“ sistemoje” puslapyje 18



**Pastaba:**

jei rodomas supaprastintas būsenos stebėjimas, spustelėkite **Show Details** mygtuką (naudojant Mac OS X 10.7) arba ▼ mygtuką (naudojant Mac OS X 10.6 ar 10.5), kad padidintumėte šį dialogo langą.

- 3 Nustatyme Printer pasirinkite naudojamą gaminį.

**Pastaba:**

Priklausomai nuo naudojamos programos, gali nepavykti pasirinkti kai kurių šio dialogo lango elementų. Jei taip atsitiko, programos failo meniu spustelėkite **Page Setup**, tada atlikite reikiamus nustatymus.

- 4 Pasirinkite reikiamą nustatymą Paper Size (Popier. dydis).

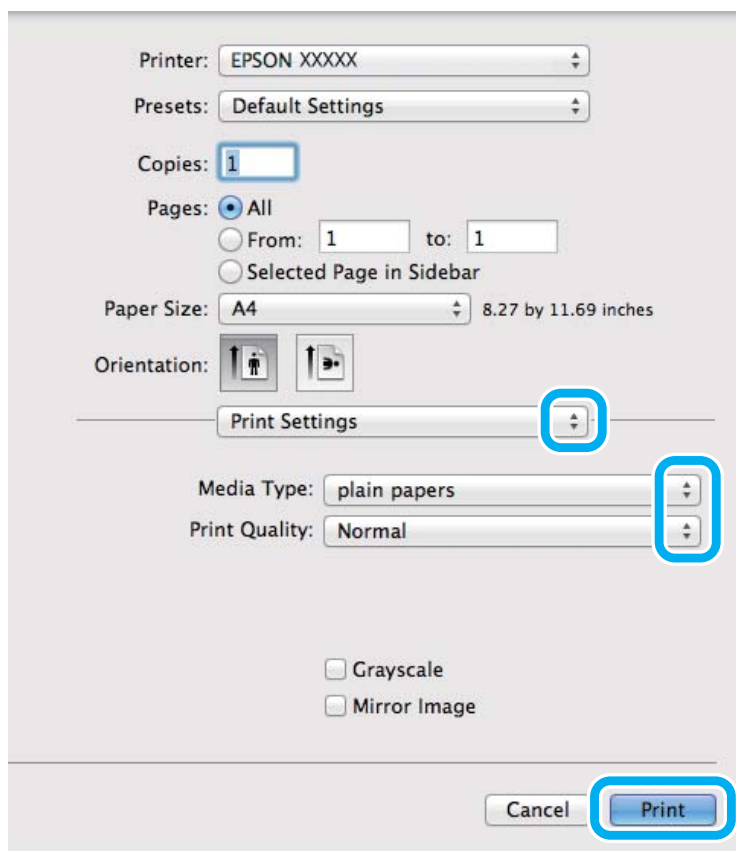
- 5 Pasirinkite reikiamą Orientation nustatymą.

**Pastaba:**

Kai spausdinate ant vokų, pasirinkite gulsčiai orientuoto spaudinio nustatymą.

## Spausdinimas

- 6** Išskleidžiamajame meniu pasirinkite **Print Settings (Spausdinimo nustatymai)**.



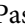
- 7** Pasirinkite reikiamą Media Type (Laikmenos tipas) nustatymą.  
➔ „Popieriaus tipo nustatymai spausdintuvo tvarkyklėje” puslapyje 13

- 8** Spustelėkite **Print (Spausd.)**, kad būtų pradėta spausdinti.

## Spausdinimo atšaukimas

Jei jums reikia atšaukti spausdinimą, atlikite toliau atitinkamame skyriuje pateiktus veiksmus.

### Gaminio mygtuko naudojimas

Paspauskite , kad būtų atšaukta vykdoma spausdinimo užduotis.

### Skirta „Windows“ sistemai

**Pastaba:**

*Jau visiškai išsiųsto į gaminį darbo atšaukti neįmanoma. Tokiu atveju atšaukite spausdinimo užduotį naudodami gaminį.*

- 1** Nueikite į EPSON Status Monitor 3.  
➔ „Skirta „Windows“ sistemai” puslapyje 53

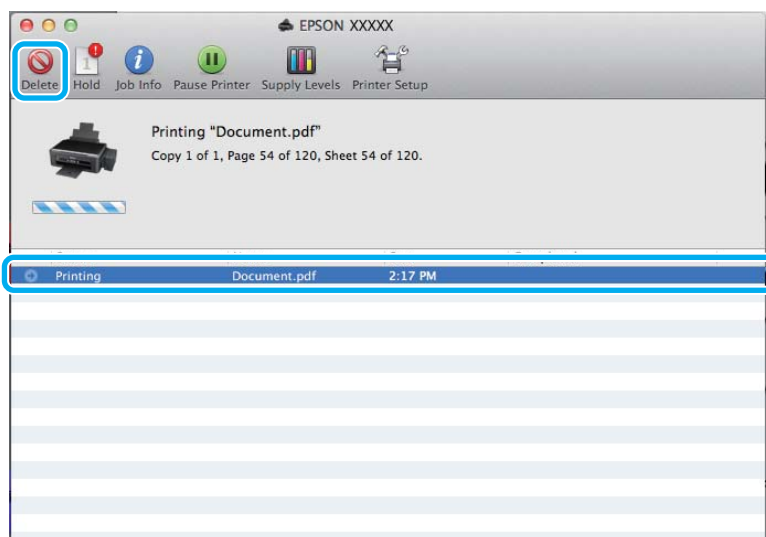
## Spausdinimas

- 2 Spustelėkite mygtuką **Print Queue (Spausdinimo eilė)**. Atsiranda „Windows Spooler („Windows“ kaupos programa)“.
- 3 Spustelėkite dešinįjį pelės klavišą ties užduotimi, kurią norite atšaukti, po to pasirinkite **Cancel (Atšaukti)**.

### Skirta „Mac OS X“ sistemai

Atlikite toliau pateiktus veiksmus, jei norite atšaukti spausdinimo darbą.

- 1 Spustelėkite savo gaminio piktogramą, esančią „Dock“.
- 2 Dokumentų pavadinimų sąrašė pasirinkite spausdinamą dokumentą.
- 3 Spustelėkite mygtuką **Delete**, kad būtų atšaukta spausdinimo užduotis.



## Kitos parinktys

### Paprastas būdas spausdinti nuotraukas



Epson Easy Photo Print leidžia sudėlioti ir išspausdinti skaitmenines nuotraukas ant įvairių tipų popieriaus. Ekrane pateiktos išsamios instrukcijos leidžia peržiūrėti atspausdintas nuotraukas ir pritaikyti pageidaujamus vaizdo efektus, neatliekant sudėtingų nustatymų.

## Spausdinimas

Naudodami greito spausdinimo funkciją Quick Print, jūs galite inicijuoti spausdinimą vieninteliu mygtuko paspaudimu pagal jūsų pasirinktus nustatymus.

**Pastaba:**

*ar ši programinė įranga yra, priklauso nuo gaminio.*

### „Epson Easy Photo Print“ paleidimas

#### Skirta „Windows“ sistemai

- Darbalaukyje dukart spustelėkite piktogramą **Epson Easy Photo Print**.
- Naudojant Windows 7 ir Vista:**  
Spustelėkite mygtuką „Start“, nukreipkite rodyklę į **All Programs (Visos programos)**, spustelėkite **Epson Software**, po to spustelėkite **Easy Photo Print**.

#### Naudojant Windows XP:

Spustelėkite **Start (Pradžia)**, nukreipkite rodyklę į **All Programs (Visos programos)**, nukreipkite į **Epson Software**, po to spustelėkite **Easy Photo Print**.

#### Skirta „Mac OS X“ sistemai

Dukart spustelėkite aplanką **Applications**, esantį jūsų „Mac OS X“ standžiajame diske, po to dukart spustelėkite aplankus **Epson Software** ir **Easy Photo Print** ir galiausiai dukart spustelėkite piktogramą **Easy Photo Print**.

---

## Iš anksto nustatyti gaminio nustatymai (skirta tik „Windows“ sistemai)

Su spausdintuvo tvarkyklės iš anksto nustatytais nustatymais spausdinkite ypač lengvai ir greitai. Galite sukurti ir savo iš anksto nustatytus nustatymus.

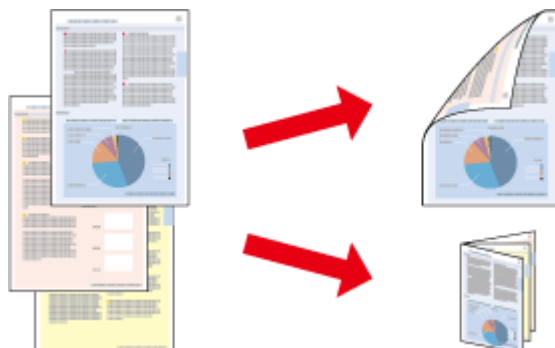
### Gaminio nustatymai, skirti „Windows“ sistemai

- 1** Atsidarykite spausdintuvo nustatymus.  
➔ „Prieiga prie spausdintuvo tvarkyklės „Windows“ sistemoje“ puslapyje 17
- 2** Skirtuke Main (Pagrindinis) pasirinkite Printing Presets (Išankst. spausd. nustat.). Automatiškai nustatomos gaminio nustatymų reikšmės, nurodytos išskleidžiamajame lange.



## 2-pusis spausdinimas (skirta tik „Windows“ sistemai)

Spausdintuvo tvarkyklę naudokite spausdinti ant abiejų lapo pusių.



Galimi du 2-pusio spausdinimo tipai: standartinis ir sulenkiamos brošiūros.

2-pusis spausdinimas galimas tik naudojant toliau nurodytą popierių ir formatus.

Popierius	Dydis
Paprastas popierius	„Legal“, „Letter“, A4, B5, A5, A6
„Epson“ Bright White Ink Jet Paper (Poliruotas baltas popierius rašaliniams spausdintuvams)	A4

### **Pastaba:**

- Ši funkcija negalima Mac OS X sistemoje.
- Ši funkcija negalima kai kurių nustatymų atvejais.
- Ši funkcija gali būti neprieinama, kai prie gaminio prisijungiama per tinklą arba jei spausdintuvas yra bendrai naudojamas.
- 2-pusio spausdinimo metu įkrovimo talpa yra kitokia.  
➔ „Popieriaus pasirinkimas“ puslapyje 12
- Naudokite tik 2-pusiam spausdinimui tinkamą popierių. Priešingu atveju gali pablogėti spaudos kokybė.
- Priklausomai nuo popieriaus ir rašalo kiekio, naudojamo teksto ir paveikslėlių spausdinimui, rašalas gali susigerti ir matytis kitoje puslapyje pusėje.
- 2-pusio spausdinimo metu popieriaus paviršius gali išsitemti.
- Ši funkcija galima, kai įjungta „EPSON Status Monitor 3“. Norėdami įjungti būsenos stebėjimą, atidarykite spausdintuvo tvarkyklę ir spustelėkite skirtuką **Maintenance (Tech. priežiūra)**, paskui mygtuką **Extended Settings (Išplėstinės nuostatos)**. Lange Extended Settings (Išplėstinės nuostatos) pažymėkite žymimąjį langelį **Enable EPSON Status Monitor 3 (Įgalinti "EPSON Status Monitor 3")**.

## Gaminio nustatymai, skirti „Windows“ sistemai

- 1** Atsidarykite spausdintuvo nustatymus.  
➔ „Prieiga prie spausdintuvo tvarkyklės „Windows“ sistemoje“ puslapyje 17
- 2** Pasirinkite žymimąjį langelį **2-Sided Printing (2-pusis spausdinimas)**.

## Spausdinimas

- 3** Spustelėkite **Settings (Nustatymai)** ir atlikite reikiamus nustatymus.

**Pastaba:**

*Jei norite spausdinti sulenktą brošiūrą, pasirinkite **Booklet (Brošiūra)**.*

- 4** Patikrinkite kitus nustatymus ir spausdinkite.

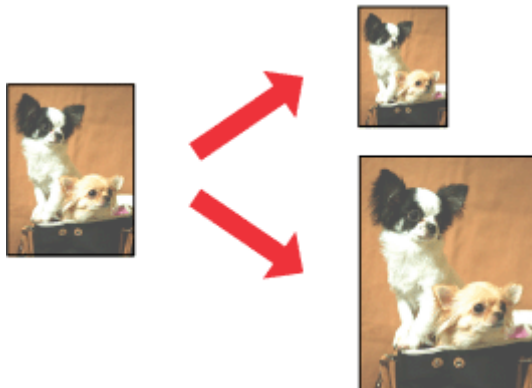
**Pastaba:**

- priklausomai nuo jūsų naudojamos programos, faktinė įrišimo paraštė gali skirtis nuo nurodytų nustatymų. Prieš spausdindami visą partiją išbandykite nustatymus su keliais bandomaisiais lapais, kad pamatytumėte rezultatus.*
- Prieš pakartotinai įdėdami popierių, įsitikinkite, kad rašalas visiškai išdžiūvo.*

---

## Spausdinimas pritaikius puslapiui

Leidžia automatiškai padidinti ir sumažinti jūsų dokumento dydį, pritaikant jį spausdintuvo tvarkyklėje pasirinktam popieriaus dydžiui.



**Pastaba:**

*Ši funkcija negalima kai kurių nustatymų atvejais.*

## Gaminio nustatymai, skirti „Windows“ sistemai

- 1** Atsidarykite spausdintuvo nustatymus.  
➔ [„Prieiga prie spausdintuvo tvarkyklės „Windows“ sistemoje“ puslapyje 17](#)
- 2** Skirtuke **More Options (Daugiau pasirinkčių)** pasirinkite **Reduce/Enlarge Document (Mažinti / didinti dokumentą)** ir **Fit to Page (Talpinti į puslapį)**, po to nustatyme **Output Paper (Išvesties popierius)** pasirinkite naudojamo popieriaus formatą.
- 3** Patikrinkite kitus nustatymus ir spausdinkite.

## Spausdinimas

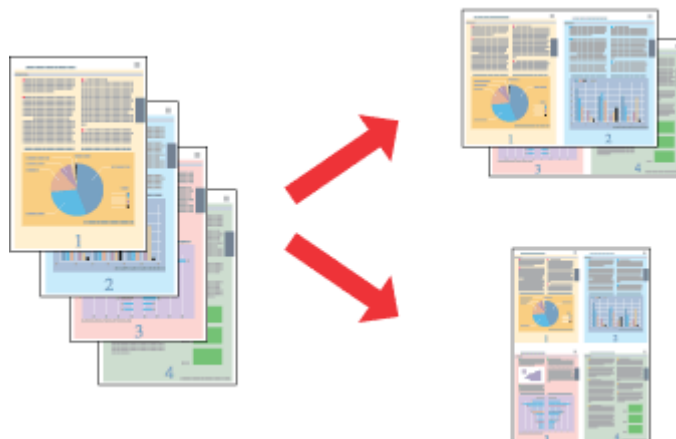
### Gaminio nustatymai, skirti „Mac OS X“ sistemai

- 1 Nueikite į dialogo langą Print (Spausd.).  
➔ „Prieiga prie spausdintuvo tvarkyklės „Mac OS X“ sistemoje” puslapyje 18
- 2 Srityje Paper Handling pasirinkite nustatymo Destination Paper Size parinktį **Scale to fit paper size** ir išskleidžiamajame meniu pasirinkite pageidaujamą popieriaus formatą.
- 3 Patikrinkite kitus nustatymus ir spausdinkite.

---

### Spausdinimas Pages per sheet (Puslapių lape)

Šis nustatymas leidžia naudojant spausdintuvo tvarkyklę spausdinti du arba keturis puslapius viename popieriaus lape.



**Pastaba:**

Ši funkcija negalima kai kurių nustatymų atvejais.

### Gaminio nustatymai, skirti „Windows“ sistemai

- 1 Atsidarykite spausdintuvo nustatymus.  
➔ „Prieiga prie spausdintuvo tvarkyklės „Windows“ sistemoje” puslapyje 17
- 2 Skirtuke Main (Pagrindinis) pasirinkite **2-Up (2 puslapiai)** arba **4-Up (4 puslapiai)** kaip nustatymo Multi-Page (Keli puslapiai) reikšmę.
- 3 Spustelėkite **Page Order (Puslapių tvarka)** ir atlikite reikiamus nustatymus.
- 4 Patikrinkite kitus nustatymus ir spausdinkite.

### Gaminio nustatymai, skirti „Mac OS X“ sistemai

- 1 Nueikite į dialogo langą Print (Spausd.).  
➔ „Prieiga prie spausdintuvo tvarkyklės „Mac OS X“ sistemoje” puslapyje 18

## Spausdinimas

- 2 Srityje Layout pasirinkite norimą Pages per Sheet skaičių ir Layout Direction (puslapių tvarka).
- 3 Patikrinkite kitus nustatymus ir spausdinkite.

# Bendras gaminio naudojimas spausdinti

## Nustatymai Windows sistemoje

Šiose instrukcijose aprašoma, kaip nustatyti savo gaminį, kad juo galėtų naudotis kiti tinklo vartotojai.

Pirmiausia nustatysite gaminį kaip bendrą spausdintuvą tiesiogiai prie jo prijungtame kompiuteryje. Tada pridėsite gaminį prie visų tinklo kompiuterių, kurie turės prie jo prieigą.

**Pastaba:**

- Šios instrukcijos skirtos tik nedideliems tinklams. Jei norite bendrai naudoti gaminį dideliame tinkle, kreipkitės į savo tinklo administratorių.
- Šiame skyriuje pateiktos „Windows 7“ ekrano momentinės nuotraukos.

## Gaminio nustatymas bendro naudojimo spausdintuvu

**Pastaba:**

- Norint nustatyti gaminį bendrai naudojamu spausdintuvu „Windows 7“ arba „Vista“ sistemoje, reikia paskyros su administratoriaus teisėmis ir slaptažodžiu, jei jungiatės kaip standartinis vartotojas.
- Norint nustatyti gaminį bendrai naudojamu spausdintuvu „Windows XP“ sistemoje, reikia prisijungti prie paskyros Computer Administrator (Kompiuterio administratorius).

Toliau pateiktus veiksmus atlikite tiesiogiai prie gaminio prijungtame kompiuteryje:

**1**

**Windows 7:**

Spustelėkite mygtuką „Start“, pasirinkite **Devices and Printers (Įrenginiai ir spausdintuvai)**.

**Windows Vista:**

Spustelėkite mygtuką „Start“, pasirinkite **Control Panel (Valdymo skydas)**, po to kategorijoje **Hardware and Sound (Aparatūra ir garsas)** pasirinkite **Printer (Spausdintuvas)**.

**Windows XP:**

Spustelėkite **Start (Pradžia)**, pasirinkite **Control Panel (Valdymo skydas)**, tada kategorijoje **Printers and Other Hardware (Spausdintuvai ir kita techninė įranga)** pasirinkite **Printers and Faxes (Spausdintuvai ir faksai)**.

**2**

**Windows 7:**

Dešiniuuoju pelės klavišu spustelėkite savo gaminio piktogramą, spustelėkite **Printer properties (Spausdintuvo ypatybės)**, po to spustelėkite **Sharing (Bendras naudojimas)**. Spustelėkite mygtuką **Change Sharing Options (Keisti bendro naudojimo parinktis)**.

**Windows Vista:**

Dešiniuuoju pelės klavišu spustelėkite savo gaminio piktogramą, po to spustelėkite **Sharing (Bendras naudojimas)**. Spustelėkite mygtuką **Change sharing options (Keisti bendro naudojimo parinktis)**, tada spustelėkite **Continue (Tęsti)**.

**Windows XP:**

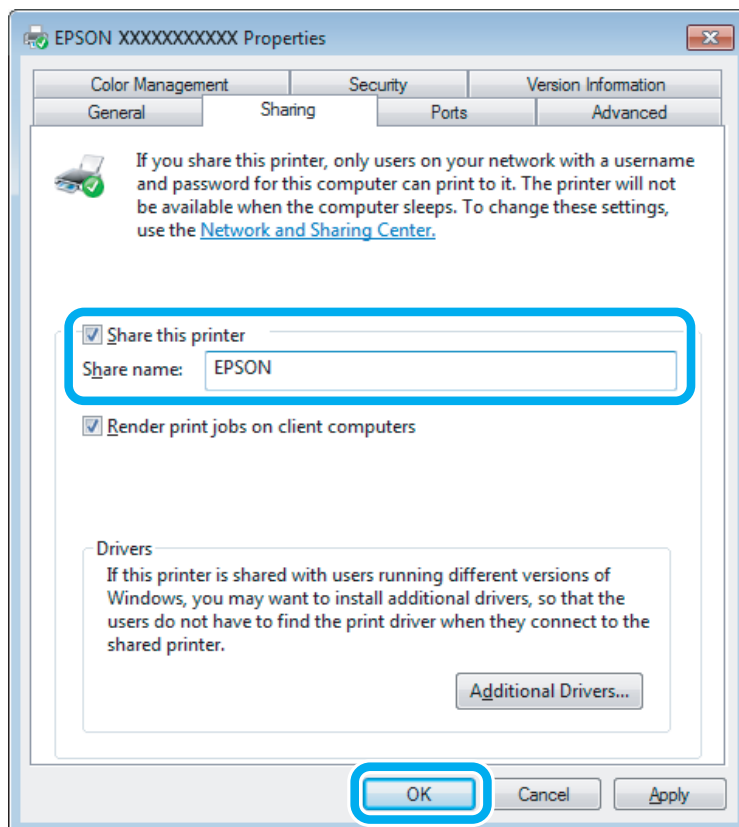
Dešiniuuoju pelės klavišu spustelėkite savo gaminio piktogramą, po to spustelėkite **Sharing (Bendras naudojimas)**.

## Spausdinimas

- 3** Pasirinkite **Share this printer (Bendro naudojimo spausdintuvas)**, tada įveskite Bendro naudojimo pavadinimą.

**Pastaba:**

*bendro naudojimo pavadinime nenaudokite tarpų ir brūkšnelių.*



Jei norite automatiškai įkelti spausdintuvo tvarkykles kompiuteriams, kuriuose naudojamos skirtingos Windows versijos, spustelėkite **Additional Drivers (Papildomos tvarkyklės)**, pasirinkite kitų kompiuterių terpę ir operacines sistemas. Spustelėkite **OK (Gerai)**, po to įdėkite gaminio programinės įrangos diską.

- 4** Paspauskite **OK (Gerai)** arba **Close (Uždaryti)** (jei įdiegėte papildomų tvarkyklių).

## Gaminio pridėjimas prie kitų tinklo kompiuterių

Atlikite šiuos veiksmus, jei norite pridėti gaminį prie visų tinklo kompiuterių, kurie turės prie jo prieigą.

**Pastaba:**

*Jūsų gaminys turi būti nustatytas kaip bendrai naudojamas spausdintuvas tiesiogiai prie jo prijungtame kompiuteryje, prieš tai, kai prie jo bus galima nustatyti prieigą iš kito kompiuterio.*

➔ „Gaminio nustatymas bendro naudojimo spausdintuvu“ puslapyje 29.

## Spausdinimas

1

### Windows 7:

Spustelėkite mygtuką „Start“, pasirinkite **Devices and Printers (Įrenginiai ir spausdintuvai)**.

### Windows Vista:

Spustelėkite mygtuką „Start“, pasirinkite **Control Panel (Valdymo skydas)**, po to kategorijoje **Hardware and Sound (Aparatūra ir garsas)** pasirinkite **Printer (Spausdintuvas)**.

### Windows XP:

Spustelėkite **Start (Pradžia)**, pasirinkite **Control Panel (Valdymo skydas)**, tada kategorijoje **Printers and Other Hardware (Spausdintuvai ir kita techninė įranga)** pasirinkite **Printers and Faxes (Spausdintuvai ir faksai)**.

2

### Windows 7 ir Vista:

Paspauskite mygtuką **Add a printer (Įtraukti spausdintuvą)**.

### Windows XP:

Paspauskite mygtuką **Add a printer (Įtraukti spausdintuvą)**. Parodoma funkcija **Add Printer Wizard (Įtraukti spausdintuvo vedlį)**. Spustelėkite mygtuką **Next (Toliau)**.

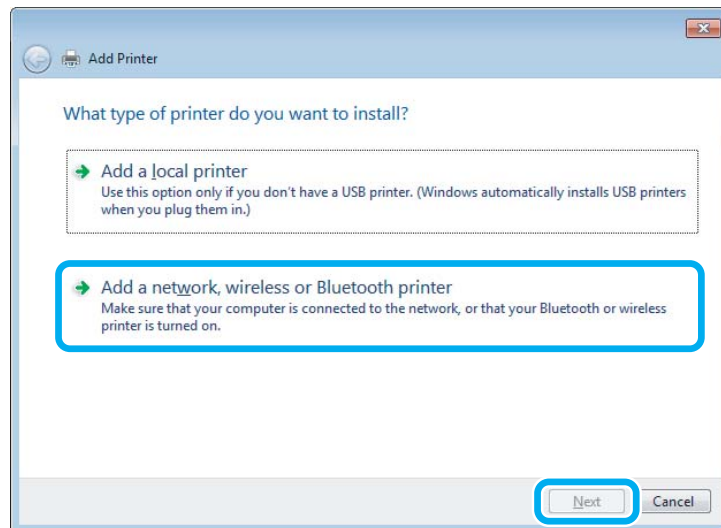
3

### Windows 7 ir Vista:

Paspauskite **Add a network, wireless or Bluetooth printer (Įtraukti tinklo, belaidį ar „Bluetooth“ spausdintuvą)**, tada paspauskite **Next (Toliau)**.

### Windows XP:

Pasirinkite **A network printer, or a printer attached to another computer (Tinklo spausdintuvas arba spausdintuvas, prijungtas prie kito kompiuterio)**, tada paspauskite **Next (Toliau)**.



4

Įvykdysite ekrane pateiktas instrukcijas, kad pasirinktumėte pageidaujimą naudoti gaminį.

### **Pastaba:**

Priklausomai nuo operacinės sistemos ir kompiuterio, prie kurio prijungtas spausdintuvas, konfigūracijos, **Add Printer Wizard (Įtraukti spausdintuvo vedlį)** gali paraginti įdiegti spausdintuvo tvarkyklę iš gaminio programinės įrangos disko. Spustelėkite mygtuką **Have Disk (Naudoti diską)** ir vykdysite ekrane pateiktas instrukcijas.

---

## **Nustatymas Mac OS X sistemoje**

Norėdami nustatyti gaminį „Mac OS X“ tinkle, naudokite nustatymą Printer Sharing. Dėl išsamesnės informacijos žr. savo Macintosh sistemos dokumentaciją.



---

# Pakartotinis rašalo užpildymas

---

## Rašalo buteliuko saugos instrukcijos, atsargumo priemonės ir techniniai duomenys

---

### Saugos instrukcijos

Naudodami rašalą laikykitės šių nurodymų:

- rašalo buteliukus ir rašalo bakelį laikykite vaikams nepasiekiamoje vietoje. Neleiskite vaikams gerti iš buteliukų ar žaisti su rašalo buteliukais ir rašalo buteliukų dangteliais.
- Rašalo buteliuko nepaverskite ar jo nekratykite, jei jis išpakuotas; rašalas gali išbėgti.
- Saugokitės, kad nepaliesumėte rašalo, kai liečiate rankomis rašalo bakelius, rašalo bakelių dangtelius ir atidarytus rašalo butelius ar rašalo buteliukų dangtelius.  
Jei rašalo patenka jums ant odos, kruopščiai nuplaukite suteptą sritį muilu ir vandeniu.  
Jei rašalo patenka į akis, nedelsdami praplaukite vandeniu. Jei kruopščiai praplovus akis vis tiek jaučiamas diskomfortas ar regėjimo sutrikimai, nedelsdami kreipkitės į gydytoją.  
Jei rašalo patenka į burną, nedelsdami išspjaukite ir iškart kreipkitės į gydytoją.

---

### Atsargumo priemonės pakartotinai užpildant rašalu

Perskaitykite visas šiame skyriuje pateikiamas instrukcijas prieš pakartotinai užpildydami rašalu.

- Naudokite rašalo buteliukus su tinkamu šio gaminio dalies numeriu.  
➔ [„Rašalo buteliukai“ puslapyje 67](#)
- „Epson“ rekomenduoja naudoti originalius „Epson“ rašalo buteliukus. „Epson“ negali garantuoti neoriginalaus rašalo kokybės arba patikimumo. Ne gamintojo pagaminto rašalo naudojimas gali sukelti pažeidimus, kuriems netaikoma „Epson“ garantija, ir, tam tikromis sąlygomis, įrenginys gali veikti netinkamai.
- Naudojant ne „Epson“ gaminius gali būti padaryti nuostoliai, kuriems netaikoma „Epson“ garantija, ir, tam tikromis sąlygomis, įrenginys gali veikti netinkamai.
- Su šio gaminio rašalu reikia elgtis atsargiai. Pildant rašalo bakelius ar pakartotinai užpildant rašalu gali pritikšti rašalo. Jei rašalo aptiško ant drabužių ar kitų daiktų, jis gali nenusiplauti.
- Siekiant užtikrinti optimalų spausdinimo galvutės našumą, šiek tiek rašalo iš visų rašalo bakelių sunaudojama ne tik spausdinant, bet ir atliekant priežiūros veiksmus, pavyzdžiui, valant spausdinimo galvutę.
- Neatidarykite rašalo buteliuko įpakavimo, kol nesate pasirengę užpildyti bakelio. Siekiant užtikrinti patikimumą rašalo buteliukas supakuotas vakuume. Jei išpakuotą rašalo buteliuką paliksite ilgą laiką nenaudojamą, nebebus galima užtikrinti normalaus spausdinimo.
- Jei rašalo lygis yra žemiau apatinės rašalo bakelio linijos, nedelskite ir pakartotinai užpildykite rašalu. Gaminį naudojant, kai rašalo lygis yra žemiau apatinės bakelio linijos, gaminys gali sugesti.

## Pakartotinis rašalo užpildymas

- ❑ Nebespausdinkite, jei rašalo lygis yra žemiau apatinės rašalo bakelio linijos. Gaminį naudojant, kai rašalo lygis yra žemiau apatinės linijos, gaminys gali sugesti. „Epson“ rekomenduoja užpildyti visus rašalo bakelius iki viršutinės linijos, kai gaminys nenaudojamas, ir atstatyti rašalo lygius. Jei rašalo bakelis užpildytas, kaip nurodyta anksčiau, šis gaminys davęs perspėjimo signalą sustos apskaičiuotu laiku, kad rašalo lygis nebūtų žemesnis nei apatinė rašalo bakelio linija.
- ❑ Jei rašalo buteliukas buvo laikomas vėsioje patalpoje, prieš naudodami palaukite, kol jis sušils iki kambario temperatūros (ne trumpiau kaip tris valandas).
- ❑ Laikykite rašalo buteliukus vėsioje, tamsioje vietoje.
- ❑ Rašalo buteliukus laikykite toje pačioje aplinkoje, kurioje laikote gaminį. Jei rašalo buteliuką laikote ar gabenate po to, kai jis buvo išpakuotas, jo neapverskite ir saugokite nuo smūgių ar temperatūros pokyčių. Priešingu atveju rašalas gali išbėgti, net jei rašalo buteliuko dangtelis yra saugiai užsuktas. Būtinai rašalo buteliuką laikykite stačią, kai užsukate jo dangtelį, ir saugokite, kad jį gabenant būtų išvengta rašalo išsiliejimo.

---

## Rašalo buteliuko techniniai duomenys

- ❑ „Epson“ pataria rašalo buteliuką panaudoti iki datos, kuri nurodyta ant pakuotės.
- ❑ Su jūsų gaminiu supakuoti rašalo buteliukai iš dalies sunaudojami pirmojo paruošimo metu. Tam, kad būtų užtikrinta aukšta spaudinių kokybė, jūsų gaminio spausdinimo galvutė bus pilnai pripildyta rašalu. Tam sunaudojamas tam tikras rašalo kiekis, todėl šie buteliukai gali išspausdinti kiek mažiau lapų, lyginant su paskesniais rašalo buteliukais.
- ❑ Įvertinta išeiga gali skirtis, priklausomai nuo spausdinamų vaizdų, naudojamo popieriaus rūšies, spausdinimo dažnumo ir aplinkos sąlygų, pvz., temperatūros.
- ❑ Tam, kad būtų užtikrinta aukščiausia spausdinimo kokybė ir siekiant apsaugoti spausdinimo galvutę, tam tikras kiekis rašalo saugos rezervo lieka rašalo bakelyje, kai gaminys nurodo pakartotinai užpildyti rašalu. Jums nurodyta išeiga neapima šio rezervo.
- ❑ Nors rašalo buteliukuose gali būti perdirbtų medžiagų, tai nedaro įtakos gaminio veikimui ar savybėms.
- ❑ Spausdinant monochrominius ar pilkų tonų spaudinius, vietoje juodo rašalo gali būti naudojami spalvoti rašalai priklausomai nuo popieriaus tipo ar spausdinimo kokybės nustatymų. Taip yra dėl to, kad maišant spalvotus rašalus sukuriama juoda spalva.

## Rašalo lygių patikrinimas

Norėdami tiksliai sužinoti, kiek yra likę rašalo, pažiūrėkite, kiek jo yra likę gaminio rašalo bakeliuose.




**Svarbu:**

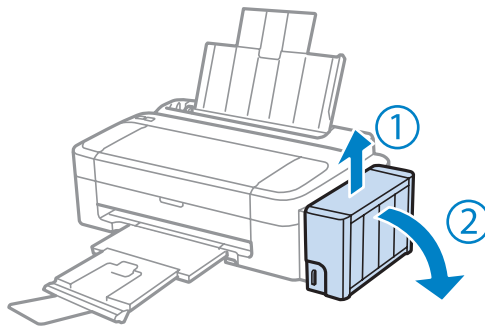
*Jei rašalo lygis yra žemiau apatinės rašalo bakelio linijos, rašalo bakelį užpildykite rašalu iki viršutinės linijos. Gaminį naudojant, kai rašalo lygis yra žemiau apatinės bakelio linijos, gaminys gali sugesti.*

## Pakartotinis rašalo bakelių užpildymas

**Pastaba:**

ilustracijose pavaizduota, kaip pakartotinai užpildyti juodos spalvos rašalu. Tačiau ir kitiems rašalams taikomos tos pačios instrukcijos.

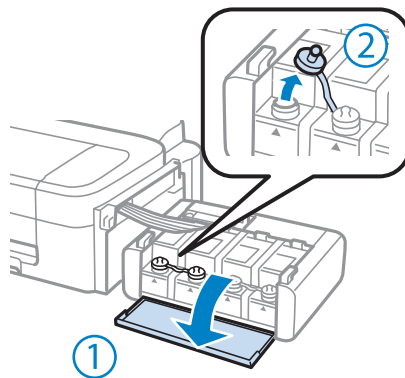
- 1 Įsitikinkite, kad  lemputė šviečia, bet nemirksi.
- 2 Atkabinkite rašalo bakelį nuo gaminio ir jį paguldykite.



**Pastaba:**

netraukite tūbelių.

- 3 Atidarykite rašalo bakelio dangtį ir nuimkite jo dangtelį.

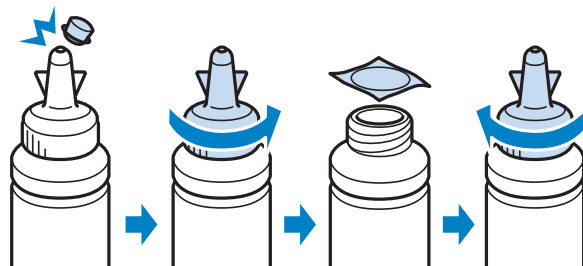


**Pastaba:**

- saugokitės, kad neišlietumėte rašalo.
- Įsitikinkite, ar rašalo bakelio spalva atitinka rašalo spalvą, kurią norite pakartotinai užpildyti.

### Pakartotinis rašalo užpildymas

- 4** Nulaužkite dangtelio viršų, nuimkite rašalo buteliuko dangtelį, buteliuką išpakuokite ir tada uždėkite dangtelį.



**!** **Svarbu:**

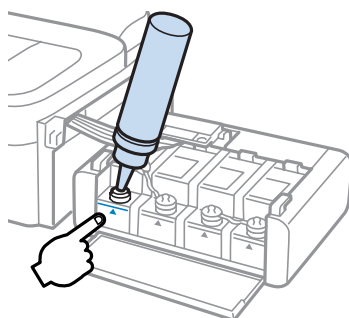
*Rašalo buteliuko dangtelį saugiai užsukite; kitaip rašalas gali bėgti.*



**Pastaba:**

*neišmeskite dangtelio viršaus. Jei pakartotinai užpildžius rašalu buteliuke lieka rašalo, buteliuko dangtelį uždarykite dangtelio viršumi.*

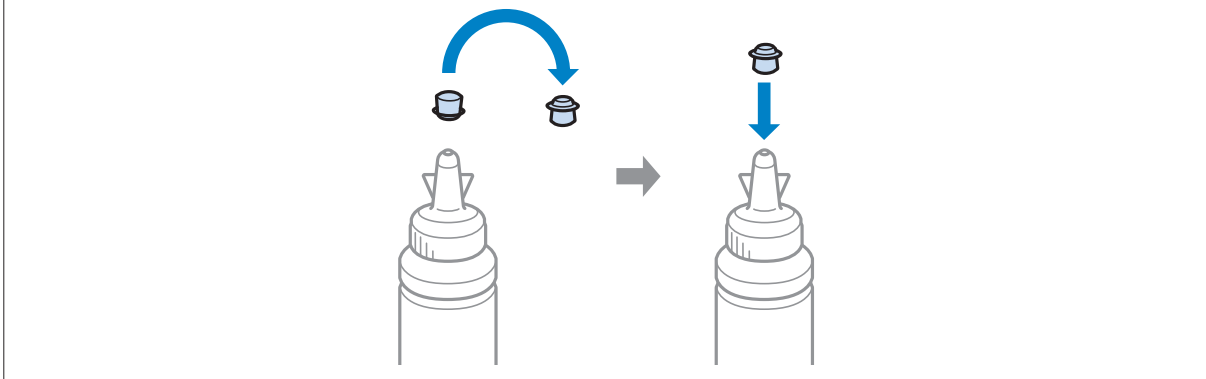
- 5** Rašalo bakelį užpildykite tinkamos spalvos rašalu iki rašalo bakelio viršutinės linijos.



## Pakartotinis rašalo užpildymas

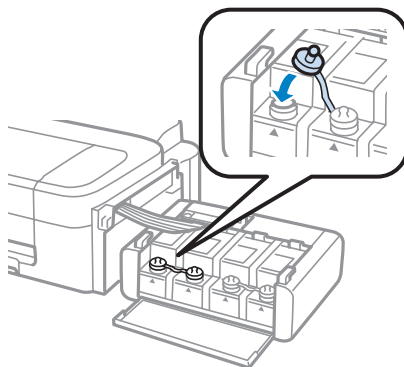
**Pastaba:**

jei rašalo bakelį užpildžius rašalu iki viršutinės linijos buteliuke lieka rašalo, jį saugiai uždarykite dangteliu ir pastatykite vertikaliai vėlesniam naudojimui.



6

Rašalo bakelį saugiai uždarykite dangteliu.

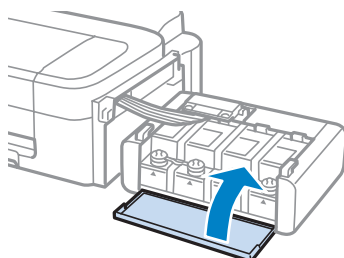


7

Kiekvienam rašalo buteliukui pakartokite veiksmus nuo 3 iki 6.

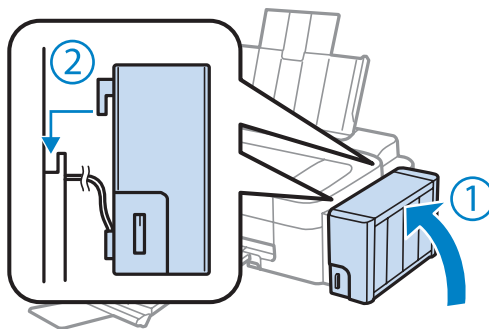
8

Uždarykite rašalo bakelio dangtį.


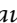


## Pakartotinis rašalo užpildymas

- 9** Rašalo bakelį prikabinkite prie gaminio.



**Pastaba:**

- Jei šviečia , paspauskite  mygtuką.
- net jei ir neturite naujų rašalo buteliukų, o vienas ar daugiau rašalo bakelių nėra užpildyti iki viršutinės rašalo bakelio linijos, galite ir toliau naudotis savo gaminiu. Kad jūsų gaminys visuomet puikiai veiktų, nedelsdami užpildykite visus rašalo bakelius iki viršutinės linijos.

---

# Gaminio ir programinės įrangos priežiūra

---

## Spausdinimo galvutės purkštukų patikrinimas

Jei pastebite, kad spauda tapo neryški arba kad trūksta taškų, triktį galbūt galėsite nustatyti patikrinę spausdinimo galvučių purkštukus.

Patikrinti spausdinimo galvučių purkštukus galite savo kompiuteryje naudodami priežiūros priemonę Nozzle Check (Purkštukų patikrinimas) arba naudodami gaminio mygtukus.

---

### Priežiūros priemonės „Nozzle Check (Purkštukų patikrinimas)“ naudojimas „Windows“ sistemoje

Atlikite toliau pateiktus veiksmus, kad galėtumėte naudoti priežiūros priemonę Nozzle Check (Purkštukų patikrinimas).

- 1 Patikrinkite, ar valdymo skydelyje nerodoma įspėjimų ar klaidų.
- 2 Patikrinkite, ar galiniame popieriaus tiektove įdėta A4 formato popieriaus.
- 3 Dešiniuoju pelės klavišu spustelėkite gaminio piktogramą, esančią taskbar (užduočių juosta), po to pasirinkite **Nozzle Check (Purkštukų patikrinimas)**.

Jei gaminio piktograma neatsiranda, perskaitykite nurodytą skyrių apie tai, kaip pridėti piktogramą.

➔ „Iš taskbar (užduočių juosta) nuorodos piktogramos“ puslapyje 18

- 4 Įvykdyskite ekrane pateiktas instrukcijas.

---

### Priežiūros priemonės „Nozzle Check (Purkštukų patikrinimas)“ naudojimas „Mac OS X“ sistemoje

Atlikite toliau pateiktus veiksmus, kad galėtumėte naudoti priežiūros priemonę Nozzle Check (Purkštukų patikrinimas).

- 1 Patikrinkite, ar valdymo skydelyje nerodoma įspėjimų ar klaidų.
- 2 Patikrinkite, ar galiniame popieriaus tiektove įdėta A4 formato popieriaus.
- 3 Nueikite į Epson Printer Utility 4.  
➔ „Prieiga prie spausdintuvo tvarkyklės „Mac OS X“ sistemoje“ puslapyje 18
- 4 Spustelėkite piktogramą **Nozzle Check (Purkštukų patikrinimas)**.

- 5** Įvykdyskite ekrane pateiktas instrukcijas.

## Spausdinimo galvutės valymas

Jei pastebite, kad spauda tapo neryški arba kad trūksta taškų, triktis galbūt galėsite pašalinti išvalę spausdinimo galvutę ir užtikrindami, kad spausdinimo galvučių purkštukai tinkamai tiekia dažus.

Jūs galite išvalyti spausdinimo galvutę savo kompiuteryje naudodami spausdintuvo tvarkyklėje esančią priežiūros priemonę Head Cleaning (Galvutės valymas) arba naudodami gaminio mygtukus.



**Svarbu:**

*Neišjunkite gaminio, kai valoma galvutė. Jei nebaigs valyti galvutės, negalėsite spausdinti.*

**Pastaba:**

- kadangi valant spausdinimo galvutę naudojamas rašalas iš visų bakelių, ją valykite tik pablogėjus spaudos kokybei; pvz., jei spaudinys yra neryškus, trūksta spalvos arba ji netinkama.*
- Pirmiausia su Nozzle Check (Purkštukų patikrinimas) priemone patvirtinkite, kad spausdinimo galvutės reikia valyti. Taip sutaupysite rašalo.*
- Jei rašalo kiekis labai mažas, jums gali nepavykti išvalyti spausdintuvo galvutės. Paruoškite naują rašalo buteliuką.*
- Jei atlikus šią procedūrą tris kartus spausdinio kokybė nepagerėjo, pasinaudokite stipraus rašalo plovimo funkcija.*  
 ➔ [„Rašalo pakeitimas rašalo tūbelėse“ puslapyje 43](#)
- Siekiant palaikyti spaudos kokybę, siūlome reguliariai atspausdinti po kelis puslapius.*

## Priežiūros priemonės „Head Cleaning (Galvutės valymas)“ naudojimas „Windows“ sistemoje

Atlikite toliau pateiktus veiksmus, kad išvalytumėte spausdinimo galvutę, naudodami priemonę Head Cleaning (Galvutės valymas).

- 1** Įsitikinkite, ar gabenimo užraktas yra neužrakintas.
- 2** Patikrinkite, ar valdymo skydelyje nerodoma įspėjimų ar klaidų.
- 3** Dešiniuoju pelės klavišu spustelėkite gaminio piktogramą, esančią taskbar (užduočių juosta), po to pasirinkite **Head Cleaning (Galvutės valymas)**.  
  
 Jei gaminio piktograma neatsiranda, perskaitykite nurodytą skyrių apie tai, kaip pridėti piktogramą.  
 ➔ [„Iš taskbar \(užduočių juosta\) nuorodos piktogramos“ puslapyje 18](#)
- 4** Įvykdyskite ekrane pateiktas instrukcijas.



---

## Priežiūros priemonės „Head Cleaning (Galvutės valymas)“ naudojimas „Mac OS X“ sistemoje

Atlikite toliau pateiktus veiksmus, kad išvalytumėte spausdinimo galvutę, naudodami priemonę Head Cleaning (Galvutės valymas).

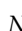
- 1 Įsitikinkite, ar gabenimo užraktas yra neužrakintas.
- 2 Patikrinkite, ar valdymo skydelyje nerodoma įspėjimų ar klaidų.
- 3 Nueikite į Epson Printer Utility 4.  
➔ „Prieiga prie spausdintuvo tvarkyklės „Mac OS X“ sistemoje“ puslapyje 18
- 4 Spustelėkite piktogramą **Head Cleaning (Galvutės valymas)**.
- 5 Įvykdysite ekrane pateiktas instrukcijas.

## Spausdinimo galvutės išlygiavimas

Jei pastebėsite, kad vertikalios linijos nėra lygios arba pastebėsite horizontalias juostas, šią problemą galbūt pavyks išspręsti naudojant spausdintuvo tvarkyklės priežiūros priemonę „Print Head Alignment (Spausdinimo galvučių išlygiavimas)“.

Žr. toliau pateiktą atitinkamą skyrių.

**Pastaba:**

Nespauskite , kad atšauktumėte spausdinimą, kai spausdinamas bandomasis šablonas, naudojant priežiūros priemonę „Print Head Alignment (Spausdinimo galvučių išlygiavimas)“.

---

## Priežiūros priemonės „Print Head Alignment (Spausdinimo galvučių išlygiavimas)“ naudojimas „Windows“ sistemoje

Atlikite toliau pateiktus veiksmus, kad išlygiuotumėte spausdinimo galvutę, naudodami priežiūros priemonę „Print Head Alignment (Spausdinimo galvučių išlygiavimas)“.

- 1 Patikrinkite, ar valdymo skydelyje nerodoma įspėjimų ar klaidų.
- 2 Patikrinkite, ar galiniame popieriaus tiektyve įdėta A4 formato popieriaus.

## Gaminio ir programinės įrangos priežiūra

- Dešiniuoju pelės klavišu spustelėkite gaminio piktogramą, esančią taskbar (užduočių juosta), po to pasirinkite **Print Head Alignment (Spausdinimo galvučių išlygiavimas)**.  
  
Jei gaminio piktograma neatsiranda, perskaitykite nurodytą skyrių apie tai, kaip pridėti piktogramą.  
➔ „Iš taskbar (užduočių juosta) nuorodos piktogramos“ puslapyje 18
- Įvykdyskite ekrane pateiktas instrukcijas, kad išlygiuotumėte spausdinimo galvutę.

---

### Priežiūros priemonės „Print Head Alignment (Spausdinimo galvučių išlygiavimas)“ naudojimas „Mac OS X“ sistemoje

Atlikite toliau pateiktus veiksmus, kad išlygiuotumėte spausdinimo galvutę, naudodami priežiūros priemonę „Print Head Alignment (Spausdinimo galvučių išlygiavimas)“.

- Patikrinkite, ar valdymo skydelyje nerodoma įspėjimų ar klaidų.
- Patikrinkite, ar galiniame popieriaus tiektove įdėta A4 formato popieriaus.
- Nueikite į Epson Printer Utility 4.  
➔ „Prieiga prie spausdintuvo tvarkyklės „Mac OS X“ sistemoje“ puslapyje 18
- Spustelėkite piktogramą **Print Head Alignment (Spausdinimo galvučių išlygiavimas)**.
- Įvykdyskite ekrane pateiktas instrukcijas, kad išlygiuotumėte spausdinimo galvutę.

## Popieriaus kreiptuvo valymas

Kai ant popieriaus kreiptuvo lieka perteklinio rašalo, gali atsirasti sutepimų kitoje spaudinio pusėje. Popieriaus kreiptuvas yra gaminio viduje esanti tamsi plastikinė juosta. Tokiu atveju, problemą galite pašalinti naudodami spausdintuvo tvarkyklėje esančią priežiūros priemonę „Paper Guide Cleaning (Popieriaus kreipiklio valymas)“.

Žr. toliau pateiktą atitinkamą skyrių.

**Pastaba:**

*Procedūrą kartokite iki išvalysite gaminio vidų.*

---

### Priežiūros priemonės „Paper Guide Cleaning (Popieriaus kreipiklio valymas)“ naudojimas „Windows“ sistemoje

Atlikite toliau pateiktus veiksmus, kad išvalytumėte popieriaus kreiptuvą, naudodami priežiūros priemonę Paper Guide Cleaning (Popieriaus kreipiklio valymas).

- Patikrinkite, ar valdymo skydelyje nerodoma įspėjimų ar klaidų.

## Gaminio ir programinės įrangos priežiūra

- 2 Įsitinkinkite, ar įdėtas A4 dydžio popierius.
- 3 Atidarykite spausdintuvo tvarkyklę, spustelėkite skirtuką **Maintenance (Tech. priežiūra)**, po to spustelėkite **Paper Guide Cleaning (Popieriaus kreipiklio valymas)** mygtuką.  
➔ „Prieiga prie spausdintuvo tvarkyklės „Windows“ sistemoje” puslapyje 17
- 4 Popieriaus kreiptuvą išvalykite, kaip aprašyta ekrane pateiktose instrukcijose.

---

## Priežiūros priemonės „Paper Guide Cleaning (Popieriaus kreipiklio valymas)“ naudojimas „Mac OS X“ sistemoje

Atlikite toliau pateiktus veiksmus, kad išvalytumėte popieriaus kreiptuvą, naudodami priežiūros priemonę Paper Guide Cleaning (Popieriaus kreipiklio valymas).

- 1 Patikrinkite, ar valdymo skydelyje nerodoma įspėjimų ar klaidų.
- 2 Įsitinkinkite, ar įdėtas A4 dydžio popierius.
- 3 Nueikite į dialogo langą Epson Printer Utility 4.  
➔ „Prieiga prie spausdintuvo tvarkyklės „Mac OS X“ sistemoje” puslapyje 18
- 4 Spustelėkite piktogramą **Paper Guide Cleaning (Popieriaus kreipiklio valymas)**.
- 5 Popieriaus kreiptuvą išvalykite, kaip aprašyta ekrane pateiktose instrukcijose.

## Rašalo pakeitimas rašalo tūbelėse

Jei spaudiniuose vis dar matomos linijos arba trūksta spalvų net po to, kai kelis kartus paleidote funkciją Head Cleaning (Galvutės valymas), gali būti, kad norėdami išspręsti šią problemą, turite pakeisti rašalą rašalo tūbelių viduje.

Priežiūros priemonė Power Ink Flushing (Stiprus rašalo plovimas) leidžia pakeisti visą rašalo tūbelėse esantį rašalą.



**Svarbu:**

Ši funkcija sunaudoja daug rašalo. Prieš naudodami šią funkciją įsitinkinkite, ar rašalo bakeliuose yra pakankamai rašalo. Jei rašalo neužtenka, pakartotinai užpildykite rašalo bakelius.

## Gaminio ir programinės įrangos priežiūra

**Pastaba:**

- ❑ ši funkcija sunaudoja daug rašalo. Mes šią funkciją rekomenduojame naudoti tik tada, jei keletą kartų paleidote funkciją Head Cleaning (Galvutės valymas).
- ❑ Ši funkcija atsilieps rašalo pagalvėlių naudojimo laikui. Rašalo pagalvėlės susidėvės anksčiau naudojant šią funkciją. Kreipkitės į „Epson“ aptarnavimo skyrių, kad pakeistų rašalo pagalvėles iki baigsis jų naudojimo laikas. Pasibaigus rašalo pagalvėlių naudojimo laikui, gaminyje nustoja spausdinti ir, kad galėtumėte toliau spausdinti, reikia kreiptis į „Epson“ aptarnavimo skyrių.
- ❑ Po priežiūros priemonės Power Ink Flushing (Stiprus rašalo plovimas) vėl paleiskite purkštukų patikrinimą ir, jei reikia, pakartokite galvutės valymą. Jei spaudos kokybė vis tiek nepagerėjo, išjunkite gaminį ir palaukite bent šešias valandas. Jei išbandžius visus aukščiau pateiktus metodus vistiek nepavyksta pašalinti trikties, susisiekite su „Epson“ aptarnavimo skyriumi.

## Priežiūros priemonės Power Ink Flushing (Stiprus rašalo plovimas) naudojimas Windows sistemoje

Atlikite toliau pateiktus veiksmus, kad galėtumėte naudoti priežiūros priemonę Power Ink Flushing (Stiprus rašalo plovimas).

- 1 Įsitikinkite, ar gabenimo užraktas yra neužrakintas.
- 2 Patikrinkite, ar valdymo skydelyje nerodoma įspėjimų ar klaidų.
- 3 Nueikite į spausdintuvo tvarkyklę.  
➔ „Prieiga prie spausdintuvo tvarkyklės „Windows“ sistemoje” puslapyje 17
- 4 Spustelėkite skirtuką **Maintenance (Tech. priežiūra)**, po to spustelėkite mygtuką **Power Ink Flushing (Stiprus rašalo plovimas)**.
- 5 Įvykdysite ekrane pateiktas instrukcijas.

## Priežiūros priemonės Power Ink Flushing (Stiprus rašalo plovimas) naudojimas Mac OS X sistemoje

Atlikite toliau pateiktus veiksmus, kad galėtumėte naudoti priežiūros priemonę Power Ink Flushing (Stiprus rašalo plovimas).

- 1 Įsitikinkite, ar gabenimo užraktas yra neužrakintas.
- 2 Patikrinkite, ar valdymo skydelyje nerodoma įspėjimų ar klaidų.
- 3 Nueikite į Epson Printer Utility 4.  
➔ „Prieiga prie spausdintuvo tvarkyklės „Mac OS X“ sistemoje” puslapyje 18
- 4 Spustelėkite piktogramą **Power Ink Flushing (Stiprus rašalo plovimas)**.

## Gaminio ir programinės įrangos priežiūra

- 5 Įvykdyskite ekrane pateiktas instrukcijas.

## Energijos taupymas

Jei per nustatytą laikotarpį neatliekami jokie veiksmai, gaminys išsijungia automatiškai.

Laiką galite pakoreguoti prieš taikant maitinimo valdymo funkciją. Bent kiek padidinus laiko nustatymą, tai turės įtakos gaminio energiniam naudingumui. Prieš atlikdami kokį nors pakeitimą, atsižvelkite į aplinką.

Atlikite toliau pateiktus veiksmus, kad pakoreguotumėte laiką.

---

### Skirta „Windows“ sistemai

- 1 Atsidarykite spausdintuvo nustatymus.  
➔ [„Prieiga prie spausdintuvo tvarkyklės „Windows“ sistemoje“ puslapyje 17](#)
- 2 Spustelėkite skirtuką **Maintenance (Tech. priežiūra)**, po to spustelėkite mygtuką **Printer and Option Information (Spausdintuvo ir funkcijų informacija)**.
- 3 Pasirinkite **Off (Išjungtas)**, **30 minutes (30 minučių)**, **1 hour (1 valanda)**, **2 hours (2 valandos)**, **4 hours (4 valandos)**, **8 hours (8 valandos)** arba **12 hours (12 valandų)** kaip nustatymo Power Off Timer (Maitinimo išjungimo laikmatis) reikšmę.
- 4 Spustelėkite mygtuką **OK (Gerai)**.

---

### Skirta „Mac OS X“ sistemai

- 1 Nueikite į Epson Printer Utility 4.  
➔ [„Prieiga prie spausdintuvo tvarkyklės „Mac OS X“ sistemoje“ puslapyje 18](#)
- 2 Spustelėkite mygtuką **Printer Settings (Spausdintuvo nustatymai)**. Parodomas ekranas Printer Settings (Spausdintuvo nustatymai).
- 3 Pasirinkite **Off (Išjungtas)**, **30 minutes (30 minučių)**, **1 hour (1 valanda)**, **2 hours (2 valandos)**, **4 hours (4 valandos)**, **8 hours (8 valandos)** arba **12 hours (12 valandų)** kaip nustatymo Power Off Timer (Maitinimo išjungimo laikmatis) reikšmę.
- 4 Spustelėkite mygtuką **Apply (Taikyti)**.

## Paduodamų popieriaus lapų skaičiaus patikrinimas

Spausdintuvo tvarkyklėje galite patikrinti paduodamų lapų skaičių.

## Gaminio ir programinės įrangos priežiūra

Spustelėkite mygtuką **Printer and Option Information (Spausdintuvo ir funkcijų informacija)** spausdintuvo tvarkyklės Maintenance (Tech. priežiūra) lange (naudojant Windows) arba Epson Printer Utility 4 (naudojant Mac OS X).

## Gaminio valymas

### Gaminio išorės valymas

Kad gaminys geriausiai veiktų, kelis kartus per metus kruopščiai jį išvalykite, laikydamiesi pateikiamų instrukcijų.



**Svarbu:**

*Gaminiui valyti niekada nenaudokite alkoholio ar skiediklio. Šie chemikalai gali sugadinti gaminį.*

**Pastaba:**

*Kai gaminio nenaudojate, uždarykite popieriaus laikiklį ir išvesties dėklą, kad apsaugotumėte gaminį nuo dulkių.*

### Gaminio vidaus valymas

Tam, kad spaudinių rezultatai būtų geriausi, valykite viduje esantį veleną, naudodami priežiūros priemonę Paper Guide Cleaning (Popieriaus kreipiklio valymas).

➔ „Popieriaus kreiptuvo valymas” puslapyje 42



**Perspėjimas:**

*Atsargiai, nelieskite gaminio viduje esančių dalių.*



**Svarbu:**

- Saugokitės, kad ant elektroninių komponentų nepatektų vandens.
- Nepurškite gaminio vidaus tepamosiomis medžiagomis.
- Netinkama alyva gali pažeisti mechanizmą. Jei reikia sutepti, kreipkitės į pardavėją arba tinkamos kvalifikacijos aptarnavimo skyriaus specialistą.

## Gaminio gabenimas

Jei perkeliate gaminį tam tikru atstumu, jį reikia paruošti gabenimui, įdedant į originalią ar panašaus dydžio dėžę.

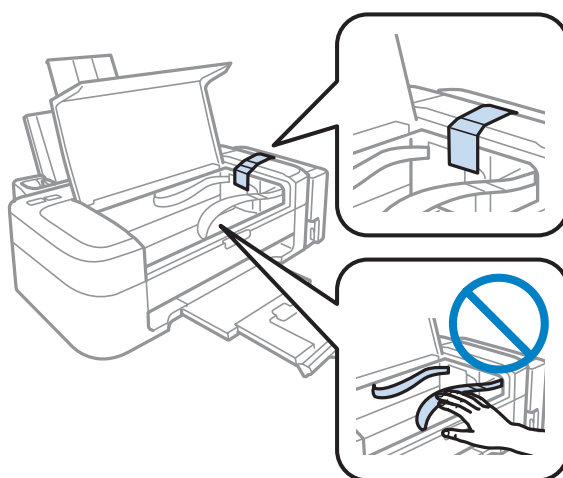


**Svarbu:**

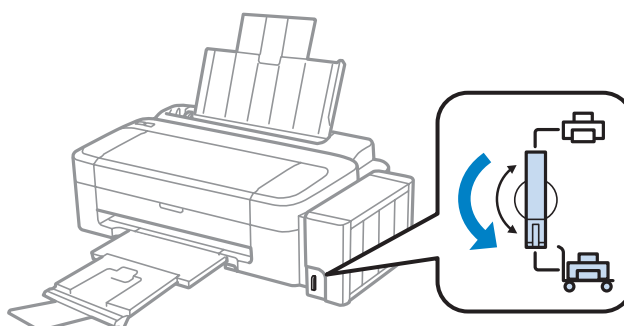
- Sandėliuodami arba transportuodami gaminį, jo nepaverskite, nepastatykite vertikaliai ar neapverskite, nes gali ištekėti rašalas.
- Jei rašalo buteliuką laikote ar gabenate po to, kai jis buvo išpakuotas, jo neapverskite ir saugokite nuo smūgių ar temperatūros pokyčių. Priešingu atveju rašalas gali išbėgti, net jei rašalo buteliuko dangtelis yra saugiai užsuktas. Būtinai rašalo buteliuką laikykite stačią, kai užsukate jo dangtelį, ir saugokite, kad jį gabenant būtų išvengta rašalo išsiliejimo.

## Gaminio ir programinės įrangos priežiūra

- 1 Įjunkite gaminį į tinklą ir įjunkite jo maitinimą. Palaukite, kol spausdinimo galvutė grįš į pradinę padėtį, tuomet uždarykite spausdintuvo dangtį.
- 2 Išjunkite gaminį ir ištraukite maitinimo laidą iš tinklo.
- 3 Nuo gaminio atjunkite sąsajos laidą.
- 4 Išimkite visus popieriaus lapus iš galinio popieriaus tiektuvo.
- 5 Atidarykite spausdintuvo dangtį. Pritvirtinkite spausdinimo galvutę juostele, kaip parodyta žemiau, tuomet uždarykite spausdintuvo dangtį.

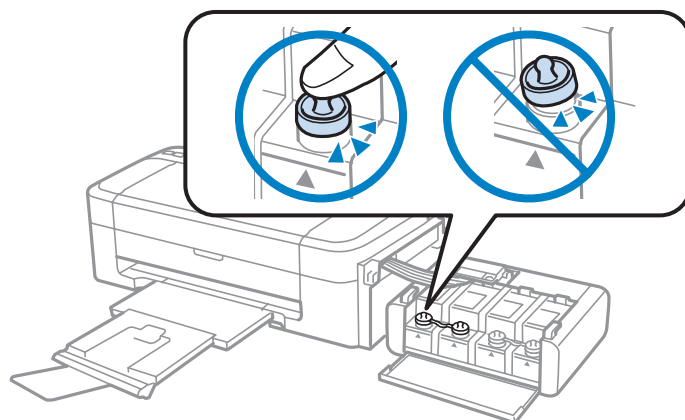


- 6 Užrakinkite gabenimo užraktą.

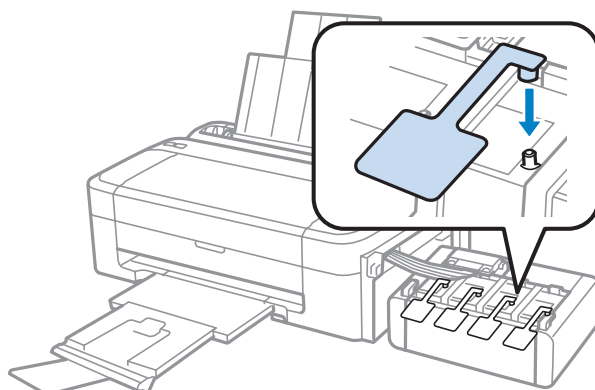


## Gaminio ir programinės įrangos priežiūra

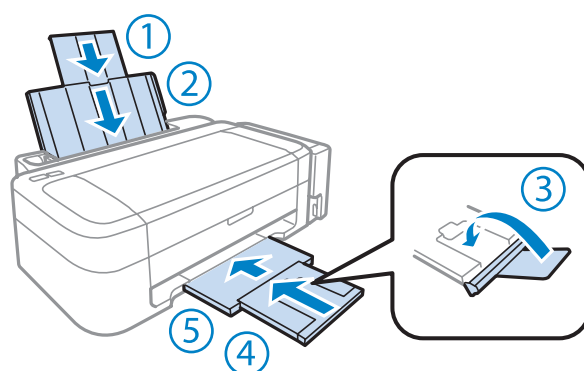
- 7** Atkabinkite rašalo bakelį nuo gaminio ir jį paguldykite, tuomet nepamirškite rašalo bakelio saugiai uždaryti dangteliu.



- 8** Uždėkite dangtelius, kurie buvo supakuoti su jūsų gaminiu, ant visų atsikišusių rašalo bakelio dalių, tuomet rašalo bakelį prikabinkite prie gaminio.



- 9** Uždarykite popieriaus laikiklį ir išstumkite išvesties dėklą.



- 10** Supakuokite gaminį į jo dėžę naudodami kartu pateiktas apsaugines medžiagas.



## Gaminio ir programinės įrangos priežiūra

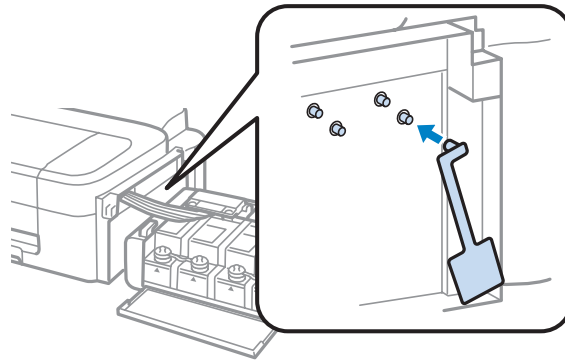


### Svarbu:

- Transportuodami žiūrėkite, kad gaminys būtų horizontalioje padėtyje. Kitaip rašalas gali bėgti.
- Gaminį perkėlę, nuimkite juostelę, kuria buvo pritvirtinta spausdinimo galvutė, ir rašalo bakelių dangtelius, tuomet atrakinkite transportavimo užraktą. Jei pastebėjote, kad spaudinių kokybė suprastėjo, paleiskite valymo ciklą arba išlygiuokite spausdinimo galvutę.
- Atidarytų rašalo buteliukų nedėkite į dėžę kartu su gaminiu.

### Pastaba:

Įdėtų rašalo bakelių dangtelius laikykite arti spausdintuvo, kad galėtumėte juos panaudoti gabendami gaminį.



## Programinės įrangos tikrinimas ir diegimas

### Kompiuteryje įdiegtos programinės įrangos patikrinimas

Norėdami naudoti šiame Vartotojo vadovas aprašytas funkcijas, turite įdiegti toliau nurodytą programinę įrangą.

- Epson Driver and Utilities („Epson“ tvarkyklė ir paslaugų programos)
- Epson Easy Photo Print

### Pastaba:

ar „Epson Easy Photo Print“ yra, priklauso nuo gaminio.

Atlikite toliau nurodytus veiksmus patikrindami, kad kompiuteryje yra įdiegta programinė įranga.

### Skirta „Windows“ sistemai

1

Naudodami **Windows 7 ir Vista**: spustelėkite pradžios mygtuką ir pasirinkite **Control Panel (Valdymo skydas)**.

**Windows XP**: spustelėkite **Start (Pradžia)** ir pasirinkite **Control Panel (Valdymo skydas)**.

2

Naudodami **Windows 7 ir Vista**: spustelėkite **Uninstall a program (Pašalinti programą)** Programs (Programos) kategorijoje.

**Windows XP**: dukart spustelėkite piktogramą **Add or Remove Programs (Įtraukti ar šalinti programas)**.

## Gaminio ir programinės įrangos priežiūra

- 3 Patikrinkite šiuo metu įdiegtų programų sąrašą.

### Skirta „Mac OS X“ sistemai

- 1 Dukart spustelėkite **Macintosh HD**.
- 2 Dukart spustelėkite **Epson Software** aplanką Applications aplanke ir patikrinkite turinį.

**Pastaba:**

- Aplanke Applications yra trečiųjų šalių pateikta programinė įranga.
- Jei norite patikrinti, ar įdiegta spausdintuvo tvarkyklė, „Apple“ meniu spustelėkite **System Preferences**, po to spustelėkite **Print & Scan** (naudojant Mac OS X 10.7) arba **Print & Fax** (naudojant Mac OS X 10.6 arba 10.5). Tada susiraskite gaminį sąrašo langelyje Printers.

---

## Programinės įrangos diegimas

Įdėkite gaminio programinės įrangos diską, kuris buvo pateiktas kartu su gaminiu, ir ekrane Software Select (Programinės įrangos pasirinkimas) pasirinkite norimą įdiegti programinę įrangą.

## Programinės įrangos šalinimas

Jums gali tekti pašalinti ir vėl įdiegti programinę įrangą, kai sprendžiate tam tikras problemas arba kai atnaujinate operacinę sistemą.

Informacija, padedanti nustatyti, kokia programinė įranga įdiegta, pateikta toliau nurodytame skyriuje.

➔ [„Kompiuteryje įdiegtos programinės įrangos patikrinimas“ puslapyje 49](#)

---

## Skirta „Windows“ sistemai

**Pastaba:**

- Windows 7 ir Vista sistemose jums reikės administratoriaus paskyros ir slaptažodžio, jei prisijungiate kaip standartinis naudotojas.
- Windows XP sistemoje turite prisijungti prie paskyros Computer Administrator (Kompiuterio administratorius).

- 1 Išjunkite gaminį.
- 2 Atjunkite gaminio sąsajos laidą nuo kompiuterio.
- 3 Atlikite vieną iš toliau nurodytų veiksmų.  
Naudodami **Windows 7 ir Vista**: spustelėkite pradžios mygtuką ir pasirinkite **Control Panel** (Valdymo skydas).

## Gaminio ir programinės įrangos priežiūra

**Windows XP:** spustelėkite **Start (Pradžią)** ir pasirinkite **Control Panel (Valdymo skydas)**.

**4** Atlikite vieną iš toliau nurodytų veiksmų.

Naudodami **Windows 7 ir Vista:** spustelėkite **Uninstall a program (Pašalinti programą)** Programs (Programos) kategorijoje.

**Windows XP:** dukart spustelėkite piktogramą **Add or Remove Programs (Įtraukti ar šalinti programas)**.

**5** Rodomame sąrašė pasirinkite programinę įrangą, kurią norite pašalinti, pavyzdžiui, gaminio tvarkyklę ir taikomąją programą.

**6** Atlikite vieną iš toliau nurodytų veiksmų.

**Windows 7:** spustelėkite **Uninstall/Change (Pašalinti / keisti)** arba **Uninstall (Pašalinti)**.

**Windows Vista:** spustelėkite **Uninstall/Change (Pašalinti / keisti)** arba **Uninstall (Pašalinti)**, po to lange User Account Control (Vartotojo abonento valdiklis) spustelėkite **Continue (Tęsti)**.

**Windows XP:** spustelėkite **Change/Remove (Keisti / šalinti)** arba **Remove (Šalinti)**.

**Pastaba:**

*Jei 5 veiksmu pasirinkote šalinti gaminio spausdintuvo tvarkyklę, pasirinkite gaminio piktogramą ir spustelėkite **OK (Gerai)**.*

**7** Pasirodžius patvirtinimo langui spustelėkite **Yes (Taip)** arba **Next (Toliau)**.

**8** Įvykdysite ekrane pateiktas instrukcijas.

Kai kuriais atvejais gali pasirodyti pranešimas, siūlantis iš naujo paleisti kompiuterį. Jei taip ir yra, įsitikinkite, kad pasirinkote **I want to restart my computer now (Noriu kompiuterį paleisti iš naujo dabar)** ir spustelėkite **Finish (Baigti)**.

---

## Skirta „Mac OS X“ sistemai

**Pastaba:**

- Norėdami pašalinti programinę įrangą, turite atsisiųsti Uninstaller.  
Nueikite į svetainę:  
<http://www.epson.com>  
Tada pasirinkite vietinio „Epson“ svetainės pagalbos skyrių.
- Jei norite šalinti programas, privalote prisijungti prie paskyros Computer Administrator.  
Jūs negalėsite pašalinti programų prisijungęs kaip apribotos paskyros naudotojas.
- Priklausomai nuo programos, diegimo priemonė gali būti atskirta nuo jos šalinimo priemonės.

**1** Uždarykite visas atidarytas programas.

## Gaminio ir programinės įrangos priežiūra

- 2 Dukart spustelėkite **Uninstaller** piktogramą, esančią „Mac OS X“ standžiajame diske.
- 3 Rodomame sąrašė pasirinkite norimos pašalinti programinės įrangos, pavyzdžiui, gaminio tvarkyklės ir taikomosios programos, žymimuosius langelius.
- 4 Spustelėkite **Uninstall (Pašalin.)**.
- 5 Įvykdyskite ekrane pateiktas instrukcijas.

Jeigu lange Uninstaller negalite rasti programinės įrangos, kurią norite pašalinti, dukart spustelėkite aplanką **Applications** Mac OS X standžiajame diske, pasirinkite taikomąją programą, kurią norite pašalinti, ir nutempkite ją ant piktogramos **Trash**.

**Pastaba:**

*Jeigu pašalinate spausdintuvo tvarkyklę, bet gaminio pavadinimas lieka lange Print & Scan (naudojant Mac OS X 10.7) arba Print & Fax (naudojant Mac OS X 10.6 arba 10.5), pasirinkite gaminio pavadinimą ir spustelėkite – **pašalinti** mygtuką.*

---

# Spausdinimo trikčių šalinimas

---

## Problemų sprendimas

Gaminio trikčių diagnostiką geriausia vykdyti dviem etapais: pirmiausia nustatyti triktį, po to atlikti galimus jos šalinimo būdus.

Informacija, kurios jums gali prireikti diagnozuojant ir šalinant dažniausiai pasitaikančias triktis, pateikta žiniatinklio trikčių šalinime, valdymo skydelyje arba būsenos stebėjimo priemonėje. Žr. toliau pateiktą atitinkamą skyrių.

Jei susiduriate su specifine problema, susijusia su spausdinimo kokybe, spausdinimo problema, nesusijusia su spausdinimo kokybe arba popieriaus padavimo problema, arba jei gaminys apskritai nespausdina, žr. atitinkamą skyrių.

Tam, kad pašalintumėte triktį, jums gali tekti atšaukti spausdinimą.

➔ [„Spausdinimo atšaukimas“ puslapyje 22](#)

---

## Gaminio būsenos patikrinimas

Jei spausdinant įvyks triktis, būsenos stebėjimo lange bus parodytas klaidos pranešimas.

Jei parodomas klaidos pranešimas, kuriame pranešama, kad gaminio rašalo pagalvėlės beveik sunaudotos, kreipkitės į „Epson“ aptarnavimo skyrių ir pakeiskite jas. Pranešimas rodomas reguliariai iki pakeičiamos rašalo pagalvėlės. Kai gaminio rašalo pagalvėlės permirksta, gaminys nustoja spausdinti ir, kad galėtumėte toliau spausdinti, reikia kreiptis į „Epson“ aptarnavimo skyrių.

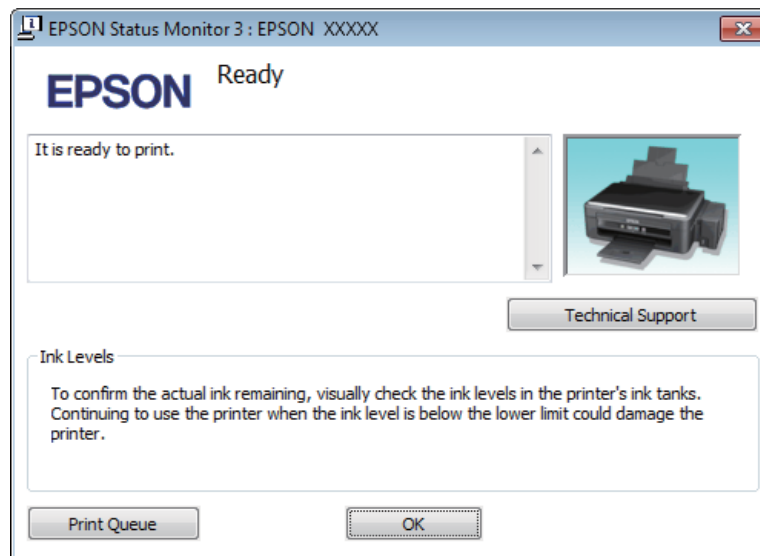
## Skirta „Windows“ sistemai

EPSON Status Monitor 3 galima pasiekti dviem būdais:

- Dukart spustelėkite gaminio nuorodos piktogramą, esančią „Windows“ užduočių juostoje. Norėdami įtraukti nuorodos piktogramą į užduočių juostą, žr. nurodytą skyrių:
  - ➔ [„Iš taskbar \(užduočių juosta\) nuorodos piktogramos“ puslapyje 18](#)
- Atidarykite spausdintuvo tvarkyklę, spustelėkite skirtuką **Maintenance (Tech. priežiūra)**, po to spustelėkite **EPSON Status Monitor 3** mygtuką.

## Spausdinimo trikčių šalinimas

Jums pasiekus EPSON Status Monitor 3 funkciją, parodomas toks langas:



**Pastaba:**

Jei EPSON Status Monitor 3 funkcija nerodoma, nueikite į spausdintuvo tvarkyklę ir spustelėkite skirtuką **Maintenance (Tech. priežiūra)**, o paskui – mygtuką **Extended Settings (Išplėstinės nuostatos)**. Lango **Extended Settings (Išplėstinės nuostatos)** pažymėkite žymimąjį langelį **Enable EPSON Status Monitor 3 (Įgalinti "EPSON Status Monitor 3")**.

EPSON Status Monitor 3 pateikia tokią informaciją:

- Technical Support (Techninis palaikymas):**  
Spustelėkite **Technical Support (Techninis palaikymas)**, jei norite pasiekti „Epson“ techninės pagalbos svetainę.
- Print Queue (Spausdinimo eilė):**  
Spustelėję **Print Queue (Spausdinimo eilė)**, galite peržiūrėti „Windows Spooler („Windows“ kaupos programa)“.

### Skirta „Mac OS X“ sistemai

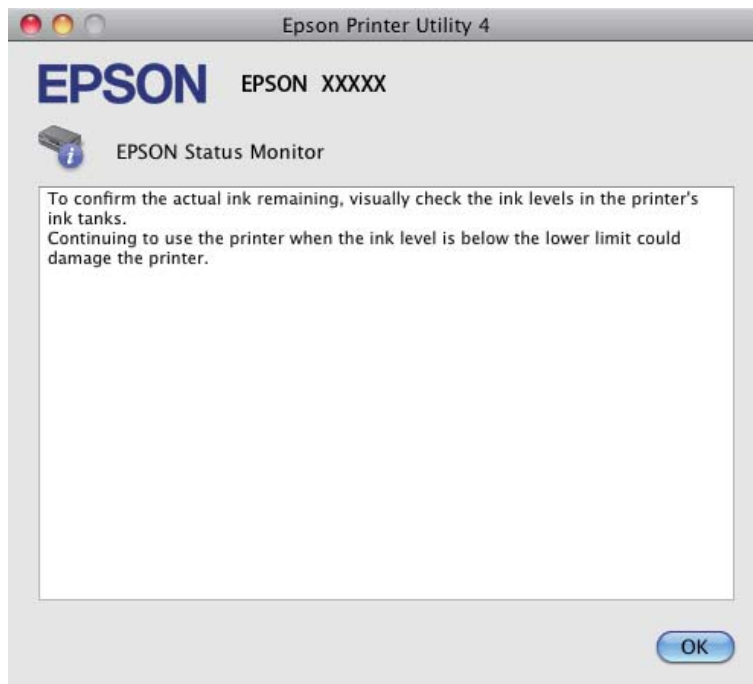
Atlikite nurodytus veiksmus, kad pasiektumėte „EPSON Status Monitor“.

- 1** Nueikite į Epson Printer Utility 4.  
➔ „Prieiga prie spausdintuvo tvarkyklės „Mac OS X“ sistemoje“ puslapyje 18

## Spausdinimo trikčių šalinimas

2

Spustelėkite piktogramą **EPSON Status Monitor**. Atsiranda „EPSON Status Monitor“.



## Popieriaus strigtys



### **Perspėjimas:**



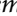

*Niekada nelieskite valdymo skydelio mygtukų, kai ranka yra gaminio viduje.*



### **Svarbu:**

*Saugokitės, kad be reikalo neištrauktumėte laidų, rašalo tūbelių ar nepaliestumėte vidinių dalių. Priešingu atveju rašalas gali išbėgti arba gaminys gali sugesti.*

### **Pastaba:**

- Jei spausdintuvo tvarkyklės pranešimas nurodo, atšaukite spausdinimo užduotį.
- Jei valdymo skydelyje mirksi visos lemputės, paspausdami  mygtuką, išjunkite gaminį, po to vėl jį įjunkite. Jei mirksi tik  ir  lemputės, paspauskite  mygtuką.

---

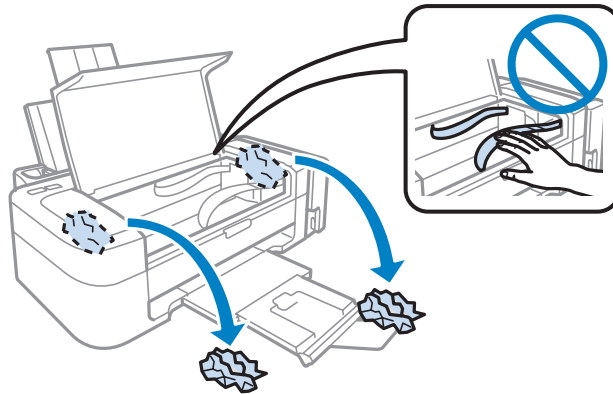
## Gaminio viduje įstrigusio popieriaus išėmimas

1

Atidarykite spausdintuvo dangtį.

## Spausdinimo trikčių šalinimas

- 2** Pašalinkite visą viduje esantį popierių, įskaitant suplėšytas dalis.



- 3** Uždarykite spausdintuvo dangtį.

---

## Kaip išvengti popieriaus strigčių

Jei popierius stringa dažnai, patikrinkite žemiau nurodytus dalykus.






- Naudojate švelnų nesusisukusį ir nesuglamžytą popierių.
- Naudojate kokybišką popierių.
- Spausdinama popieriaus pusė yra nukreipta aukštyn galiniame popieriaus tiektove.
- Popieriaus šūsnis prieš įkraunant buvo išskleistas.
- Jei naudojate paprastą popierių, nedėkite popieriaus virš linijos, esančios žemiau kraštų kreiptuvo viduje esančios rodyklės žymos ▼.  
Jei naudojate „Epson“ specialų popierių, įsitikinkite, kad lakštų skaičius yra mažesnis už atitinkamai terpei nurodytą limitą.  
➔ „Popieriaus pasirinkimas“ puslapyje 12
- Kraštų kreiptuvas pristumtas prie kairiojo popieriaus krašto.
- Gaminys stovi ant lygaus, stabilaus paviršiaus, kuris išsikiša iš po gaminio pagrindo visomis kryptimis. Kampu pakreiptas gaminys tinkamai neveiks.

## Spausdinimo kokybės žinynas

Jei turite spausdinimo kokybės problemų, palyginkite jas su toliau pateiktomis iliustracijomis. Paspauskite iliustracijos antraštę, kuri labiausiai perteikia jūsų spaudinius.



### Spausdinimo trikčių šalinimas

<p>enthalten alle Aufdruck. W 5008 "Regel"</p> <p>Geras pavyzdys</p>	 <p>Geras pavyzdys</p>
<p>enthalten alle Aufdruck. W 5008 "Regel"</p> <p>➔ „Horizontalios juostos“ puslapyje 57</p>	<p>enthalten alle Aufdruck. W 5008 "Regel"</p> <p>➔ „Vertikalios linijos arba nelygumas“ puslapyje 58</p>
 <p>➔ „Horizontalios juostos“ puslapyje 57</p>	 <p>➔ „Vertikalios linijos arba nelygumas“ puslapyje 58</p>
 <p>➔ „Spalvos neteisingos arba jų trūksta“ puslapyje 58</p>	 <p>➔ „Neryškus arba išteptas spaudinys“ puslapyje 58</p>

## Horizontalios juostos

- Įsitikinkite, kad į galinį popieriaus tiektuvą įdėto popieriaus spausdinama popieriaus pusė (baltesnė arba blizgesnė pusė) yra nukreipta į viršų.
- Paleiskite galvutės valymo priemonę, kad išvalytumėte užsikimšusius rašalo purkštukus.  
➔ „Spausdinimo galvutės valymas“ puslapyje 40
- Pabandykite naudoti originalius „Epson“ rašalo buteliukus.
- Įsitikinkite, ar spausdintuvo tvarkyklėje pasirinktas popieriaus tipas sutampa su į gaminį įdėto popieriaus tipu.  
➔ „Popieriaus tipo nustatymai spausdintuvo tvarkyklėje“ puslapyje 13

---

## Vertikalios linijos arba nelygumas

- Įsitikinkite, kad į galinį popieriaus tiektuvą įdėto popieriaus spausdinama popieriaus pusė (baltesnė arba blizgesnė pusė) yra nukreipta į viršų.
- Paleiskite galvutės valymo priemonę, kad išvalytumėte užsikimšusius rašalo purkštukus.  
➔ „Spausdinimo galvutės valymas” puslapyje 40
- Paleiskite priežiūros priemonę „Print Head Alignment (Spausdinimo galvučių išlygiavimas)“.  
➔ „Spausdinimo galvutės išlygiavimas” puslapyje 41
- Windows sistemoje nuimkite žymą nuo žymimojo langelio **High Speed (Dideliu greičiu)**, esančio spausdintuvo tvarkyklės lange More Options (Daugiau pasirinkčių). Dėl išsamesnės informacijos žr. žiniatinklio pagalbą. „Mac OS X“ sistemoje pasirinkite nustatymo High Speed Printing reikšmę **Off (Išjungtas)**. Kad iškvietumėte High Speed Printing, spustelėkite šiuos meniu: **System Preferences, Print & Scan** (naudojant Mac OS X 10.7) arba **Print & Fax** (naudojant Mac OS X 10.6 arba 10.5), gaminį (sąrašė Printers), **Options & Supplies**, po to **Driver**.
- Įsitikinkite, kad spausdintuvo tvarkyklėje pasirinktas popieriaus tipas sutampa su į gaminį įdėto popieriaus tipu.  
➔ „Popieriaus tipo nustatymai spausdintuvo tvarkyklėje” puslapyje 13

---

## Spalvos neteisingos arba jų trūksta

- Įsitikinkite, ar pradinis užpildymas rašalu yra baigtas.
- Įsitikinkite, ar gabenimo užraktas yra neužrakintas.
- Windows sistemoje panaikinkite nustatymą **Grayscale (Pilki tonai)** spausdintuvo tvarkyklės lange Main (Pagrindinis). „Mac OS X“ sistemoje panaikinkite nustatymo **Grayscale (Pilki tonai)** žymėjimą spausdintuvo tvarkyklės dialogo lango Print (Spausd.) nustatyme Print Settings (Spausdinimo nustatymai). Dėl išsamesnės informacijos žr. žiniatinklio pagalbą.
- Pakoreguokite spalvos nustatymus savo programos arba spausdintuvo tvarkyklės nustatymuose. Windows sistemoje: pažymėkite langą More Options (Daugiau pasirinkčių). „Mac OS X“ sistemoje patikrinkite dialogo langą Color Options, esantį dialogo lange Print (Spausd.). Dėl išsamesnės informacijos žr. žiniatinklio pagalbą.
- Paleiskite galvutės valymo priemonę, kad išvalytumėte užsikimšusius rašalo purkštukus.  
➔ „Spausdinimo galvutės valymas” puslapyje 40
- Jei gaminio nenaudojote ilgą laiką, pasinaudokite spausdintuvo tvarkyklės stipraus rašalo plovimo funkcija.  
➔ „Rašalo pakeitimas rašalo tūbelėse” puslapyje 43
- Pamėginkite naudoti originalius „Epson“ rašalo buteliukus ir „Epson“ rekomenduojamą popierių.

---

## Neryškus arba išteptas spaudinys

- Pamėginkite naudoti originalius „Epson“ rašalo buteliukus ir „Epson“ rekomenduojamą popierių.
- Įsitikinkite, kad gaminys stovi ant lygaus, stabilaus paviršiaus, kuris išsikiša iš po gaminio pagrindo visomis kryptimis. Kampu pakreiptas gaminys tinkamai neveiks.

## Spausdinimo trikčių šalinimas

- Įsitinkite, kad jūsų popierius nėra pažeistas, suteptas ar pernelyg senas.
- Įsitinkite, kad popierius sausas ir kad į galinį popieriaus tiektuvą įdėto popieriaus spausdinama popieriaus pusė (baltesnė arba blizgesnė pusė) yra nukreipta į viršų.
- Jei popierius susisukęs spausdinimo pusės kryptimi, prieš kišdami į spausdintuvą išlyginkite jį arba lengvai užsukite priešinga kryptimi.
- Įsitinkite, kad spausdintuvo tvarkyklėje pasirinktas popieriaus tipas sutampa su į gaminį įdėto popieriaus tipu.  
➔ „Popieriaus tipo nustatymai spausdintuvo tvarkyklėje” puslapyje 13
- Atspausdinę ištraukite lapus po vieną iš išvesties dėklo.
- Nieko nelieskite ir neleiskite liestis su atspausdinta blizgaus popieriaus puse. Atsižvelkite į popieriaus laikymo ir naudojimo instrukcijas.
- Paleiskite galvutės valymo priemonę, kad išvalytumėte užsikimšusius rašalo purkštukus.  
➔ „Spausdinimo galvutės valymas” puslapyje 40
- Paleiskite priežiūros priemonę „Spausdinimo galvučių išlygiavimas“.  
➔ „Spausdinimo galvutės išlygiavimas” puslapyje 41
- Jei išspausdinus popierius išteptas rašalu, išvalykite gaminio vidų.  
➔ „Gaminio vidaus valymas” puslapyje 46

## Įvairios spausdinimo triktys

---

### Neteisingi arba iškraipyti simboliai

- Išvalykite pristabdytus spausdinimo darbus.  
➔ „Spausdinimo atšaukimas” puslapyje 22
- Išjunkite gaminį ir kompiuterį. Įsitinkite, kad tinkamai prijungtas gaminio sąsajos kabelis.
- Pašalinkite spausdintuvo tvarkyklę ir pakartotinai įdiekite.  
➔ „Programinės įrangos šalinimas” puslapyje 50

---

### Neteisingos paraštės

- Patikrinkite, ar į galinį popieriaus tiektuvą tinkamai įdėtas A4 formato popierius.  
➔ „Popieriaus įdėjimas” puslapyje 14  
➔ „Vokų įdėjimas” puslapyje 15
- Patikrinkite savo programoje paraščių nustatymus. Įsitinkite, kad paraštės neviršija puslapio spausdinimo srities.  
➔ „Spausdinama sritis” puslapyje 69
- Įsitinkite, spausdintuvo tvarkyklės nustatymai atitinka jūsų naudojamą popieriaus dydį.  
„Windows“ sistemoje patikrinkite langą „Main (Pagrindinis)“.  
Mac OS X sistemoje: dialogo lange Page Setup pažymėkite dialogo langą Print (Spausd.).

## Spausdinimo trikčių šalinimas

- ❑ Pašalinkite spausdintuvo tvarkyklę ir pakartotinai įdiekite.  
➔ „Programinės įrangos šalinimas” puslapyje 50

---

## Spaudinyje simboliai spausdinami šiek tiek nuožulniai

- ❑ Patikrinkite, ar į galinį popieriaus tiektuvą tinkamai įdėtas A4 formato popierius.  
➔ „Popieriaus įdėjimas” puslapyje 14  
➔ „Vokų įdėjimas” puslapyje 15
- ❑ Jei spausdintuvo tvarkyklės lange Main (Pagrindinis) pasirinkta nustatymo Quality (Kokybė) reikšmė **Draft (Juodraštis)**(„Windows“) arba Print Settings (Spausdinimo nustatymai) pasirinkta nustatymo Print Quality (Spausdinimo kokybė) reikšmė **Fast Economy (Greitai ekon. rež.)** („Mac OS X“), pasirinkite kitą nustatymą.

---

## Atvirkščias atvaizdas

- ❑ Windows sistemoje: nuimkite žymą nuo žymimojo langelio **Mirror Image (Veidrodinis atvaizdas)**, esančio spausdintuvo tvarkyklės lange More Options (Daugiau pasirinkčių), arba panaikinkite Mirror Image (Veidrodinis atvaizdas) nustatymą programoje.  
Mac OS X sistemoje: nuimkite žymą nuo žymimojo langelio **Mirror Image (Veidrodinis atvaizdas)**, esančio spausdintuvo tvarkyklės dialogo lango Print (Spausd.) nustatyme **Print Settings (Spausdinimo nustatymai)**, arba taikomojoje programoje išjunkite nustatymą Mirror Image (Veidrodinis atvaizdas).  
Dėl išsamesnės informacijos žr. spausdintuvo tvarkyklės arba naudojamos programos žiniatinklio pagalbą.
- ❑ Pašalinkite spausdintuvo tvarkyklę ir pakartotinai įdiekite.  
➔ „Programinės įrangos šalinimas” puslapyje 50

---

## Spausdinami tušti puslapiai

- ❑ Įsitikinkite, spausdintuvo tvarkyklės nustatymai atitinka jūsų naudojamo popieriaus dydį.  
„Windows“ sistemoje patikrinkite langą „Main (Pagrindinis)“.  
Mac OS X sistemoje: dialogo lange Page Setup pažymėkite dialogo langą Print (Spausd.).
- ❑ Windows sistemoje: pažymėkite nustatymą **Skip Blank Page (Praleisti tuščią puslapį)** spustelėję mygtuką **Extended Settings (Išplėstinės nuostatos)** spausdintuvo tvarkyklės lange Maintenance (Tech. priežiūra).  
„Mac OS X“ sistemoje pasirinkite nustatymo Skip Blank Page (Praleisti tuščią puslapį) reikšmę **On (Įjungtas)**.  
Kad iškvieštumėte Skip Blank Page (Praleisti tuščią puslapį), spustelėkite šiuos meniu: **System Preferences, Print & Scan** (naudojant Mac OS X 10.7) arba **Print & Fax** (naudojant Mac OS X 10.6 arba 10.5), gaminį (sąrašė Printers), **Options & Supplies**, po to **Driver**.
- ❑ Pašalinkite spausdintuvo tvarkyklę ir pakartotinai įdiekite.  
➔ „Programinės įrangos šalinimas” puslapyje 50

---

## Atspausdinta pusė išstepta arba nusitrynusi

- ❑ Jei popierius susisukęs spausdinimo pusės kryptimi, prieš kišdami į spausdintuvą išlyginkite jį arba lengvai užsukite priešinga kryptimi.
- ❑ Keletą kartų įdėkite ir išimkite paprastą popierių.  
➔ „Gaminio vidaus valymas” puslapyje 46

## Spausdinimo trikčių šalinimas

- ❑ Pašalinkite spausdintuvo tvarkyklę ir pakartotinai įdiekite.  
➔ „Programinės įrangos šalinimas” puslapyje 50

---

## Spausdina pernelyg lėtai

- ❑ Įsitikinkite, kad spausdintuvo tvarkyklėje pasirinktas popieriaus tipas sutampa su į gaminį įdėto popieriaus tipu.  
➔ „Popieriaus tipo nustatymai spausdintuvo tvarkyklėje” puslapyje 13
- ❑ Windows sistemoje: pasirinkite žemesnę vertę **Quality (Kokybė)** spausdintuvo tvarkyklės lange Main (Pagrindinis).  
Mac OS X sistemoje: pasirinkite žemesnę nustatymo Print Quality (Spausdinimo kokybė) vertę spausdintuvo tvarkyklės dialogo lango Print (Spausd.) dialogo lange Print Settings (Spausdinimo nustatymai).  
➔ „Prieiga prie spausdintuvo tvarkyklės „Windows“ sistemoje” puslapyje 17  
➔ „Prieiga prie spausdintuvo tvarkyklės „Mac OS X“ sistemoje” puslapyje 18
- ❑ Uždarykite visas nereikalingas programas.
- ❑ Jei ilgesnį laiką nenutrūkstamai spausdinate, spausdinimas gali labai sulėtėti. Tuo siekiama sumažinti spausdinimo greitį, kad būtų išvengta gaminio mechanizmo perkaitimo ir pažeidimų. Jei taip atsitinka, jūs galite tęsti spausdinimą, tačiau mes patariame sustoti ir bent 30 minučių palaikyti gaminį įjungtą nespausdinant. (Esant išjungtam maitinimui gaminys neatsistato). Vėl pradėjus spausdinti, gaminys spausdins normaliu greičiu.
- ❑ Pašalinkite spausdintuvo tvarkyklę ir pakartotinai įdiekite.  
➔ „Programinės įrangos šalinimas” puslapyje 50

Jei išbandę visus ką tik nurodytus metodus nepašalinsite trikties, žr. šį skyrelį:

- ➔ „Spausdinimo spartos padidėjimas (tik „Windows“ sistemoje)” puslapyje 64

## Popierius netinkamai tiekiamas

---

### Popierius nepaduodamas

Ištraukite popierių ir įsitikinkite, kad:

- ❑ Popierius nesusisukęs ir nesusiglamžęs.
- ❑ Popierius nėra pernelyg senas. Dėl išsamesnės informacijos skaitykite instrukciją, kuri buvo supakuota kartu su popieriumi.
- ❑ Jei naudojate paprastą popierių, nedėkite popieriaus virš linijos, esančios žemiau kraštų kreiptuvo viduje esančios rodyklės žymos ▼.  
Jei naudojate „Epson“ specialų popierių, įsitikinkite, kad lakštų skaičius yra mažesnis už atitinkamai terpei nurodytą limitą.  
➔ „Popieriaus pasirinkimas” puslapyje 12
- ❑ Popierius neužstrigo gaminyje. Jei užstrigo – ištraukite užstrigusį popierių.  
➔ „Popieriaus strigtys” puslapyje 55
- ❑ Jūs vykdėte visas specialias instrukcijas, kurios buvo supakuotos su įsigytu popieriumi.
- ❑ Popieriuje nėra jokių susegimo skylių.

---

## Daugybinis puslapių padavimas

- ❑ Jei naudojate paprastą popierių, nedėkite popieriaus virš linijos, esančios žemiau kraštų kreiptuvo viduje esančios rodyklės žymos ▼.  
Jei naudojate „Epson“ specialų popierių, įsitikinkite, kad lakštų skaičius yra mažesnis už atitinkamai terpei nurodytą limitą.  
➔ „Popieriaus pasirinkimas“ puslapyje 12
- ❑ Įsitikinkite, ar kraštų kreiptuvas pristumtas prie kairiojo popieriaus krašto.
- ❑ Įsitikinkite, kad popierius nesusisukęs ir susilankstęs. Jei popierius susisukęs ar susilankstęs, prieš kišdami į spausdintuvą išlyginkite jį arba lengvai užsukite priešinga kryptimi.
- ❑ Ištraukite popierių ir įsitikinkite, kad jis nėra pernelyg plonas.  
➔ „Popierius“ puslapyje 68
- ❑ Išskleiskite popieriaus šūsnį, kad atskirtumėte popieriaus lapus, tada vėl įkraukite popierių.
- ❑ Jei spausdinama per daug failo kopijų, patikrinkite spausdintuvo tvarkyklės nustatymą Copies (Kopijos) taip kaip nurodyta, be to, patikrinkite savo programos nustatymą.  
Windows sistemoje: patikrinkite nustatymą Copies (Kopijos) lange Main (Pagrindinis).  
Mac OS X sistemoje: patikrinkite nustatymą Copies dialogo lange Print (Spausd.).

---

## Popierius įkrautas neteislingai

Jei popierių į gaminį įkišote per giliai, gaminys negali tinkamai jo paduoti. Išjunkite gaminį ir atsargiai išimkite popierių. Po to įjunkite gaminį ir tinkamai įdėkite popierių.

---

## Popierius išlenda ne visiškai arba sulankstytas

- ❑ Jei popierius išstumiamas ne iki galo, paspauskite Ⓞ mygtuką, kad popierius būtų išstumtas. Jei popierius įstrigo gaminyje, ištraukite jį, laikydamiesi nurodytame skyriuje pateikiamų instrukcijų.  
➔ „Popieriaus strigtys“ puslapyje 55
- ❑ Jei popierius išstumiamas sulankstytas, jis gali būti drėgnas arba pernelyg plonas. Įkraukite naują popieriaus šūsnį.

**Pastaba:**

*nepanaudotą popierių laikykite originalioje pakuotėje sausoje aplinkoje.*

---

## Gaminys nespausdina

---

### Nė viena lemputė nešviečia

- ❑ Paspauskite Ⓞ mygtuką ir įsitikinkite, kad gaminys įjungtas.
- ❑ Įsitikinkite, kad maitinimo laidas tinkamai prijungtas.

## Spausdinimo trikčių šalinimas

- ❑ Įsitikinkite, kad veikia jūsų elektros lizdas, ir kad elektros srovė nėra kontroliuojama sieniniu jungikliu arba laikmačiu.

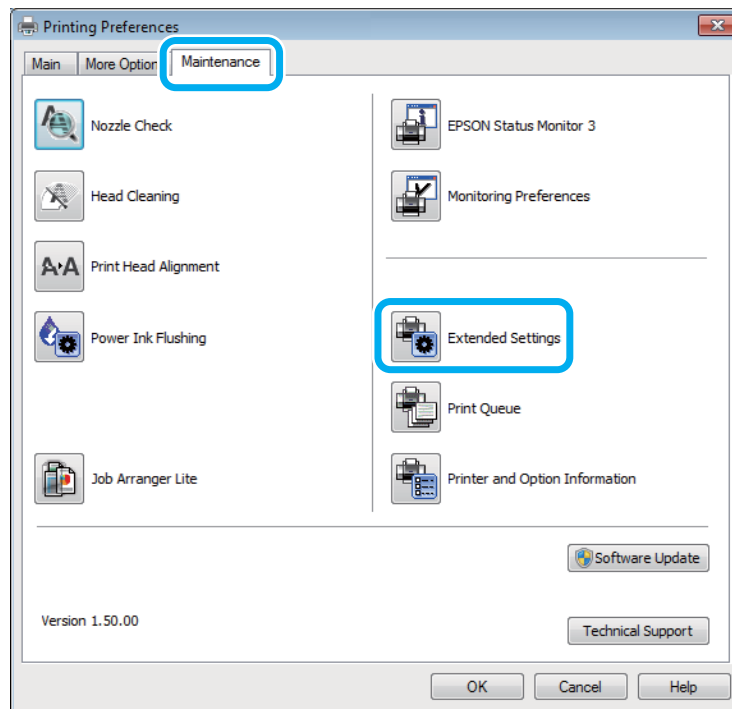
---

## Šviečia tik maitinimo lemputė

- ❑ Išjunkite gaminį ir kompiuterį. Įsitikinkite, kad tinkamai prijungtas gaminio sąsajos kabelis.
- ❑ Jei naudojate USB sąsają, įsitikinkite, kad naudojamas kabelis atitinka USB arba „Hi-Speed“ USB standartus.
- ❑ Jei gaminį prie kompiuterio jungiate per USB šakotuvą, gaminį junkite prie pirmos pakopos šakotuvo nuo kompiuterio. Jei kompiuteris vis dar neatpažįsta spausdintuvo tvarkyklės, pabandykite gaminį prie kompiuterio prijungti tiesiogiai, ne per USB šakotuvą.
- ❑ Jei gaminį prie kompiuterio jungiate per USB šakotuvą, įsitikinkite, kad kompiuteris atpažįsta USB šakotuvą.
- ❑ Jei bandote spausdinti didelį paveikslėlį, gali neužtekti jūsų kompiuterio atminties. Pabandykite sumažinti paveikslėlio rezoliuciją arba atspausdinti mažesnio dydžio paveikslėlį. Jums gali tekti įdiegti kompiuteryje daugiau operatyviosios atminties.
- ❑ „Windows“ sistemos naudotojai bet kokius pristabdytus spausdinimo darbus gali išvalyti programoje „Windows Spooler („Windows“ kaupos programa)“.
  - ➔ [„Spausdinimo atšaukimas“ puslapyje 22](#)
- ❑ Pašalinkite spausdintuvo tvarkyklę ir pakartotinai įdiekite.
  - ➔ [„Programinės įrangos šalinimas“ puslapyje 50](#)

## Spausdinimo spartos padidinimas (tik „Windows“ sistemoje)

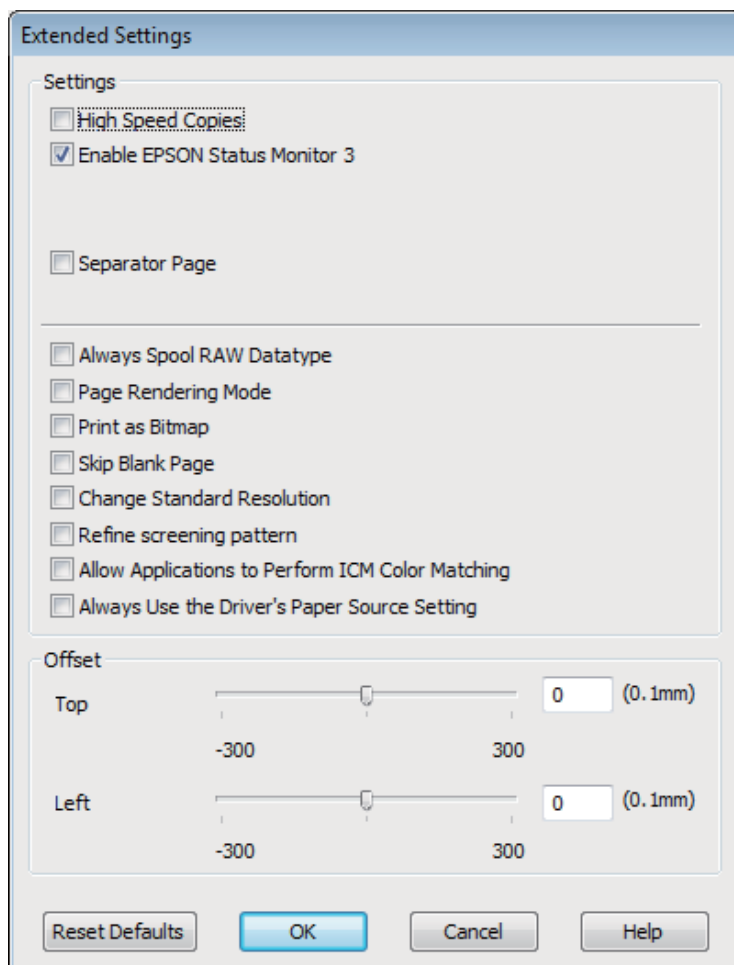
Jei spausdinimas vyksta lėtai, spausdinimo spartą galima padidinti lange Extended Settings (Išplėstinės nuostatos) pasirinkus tam tikras nuostatas. Spustelėkite **Extended Settings (Išplėstinės nuostatos)** mygtuką spausdintuvo tvarkyklės lange Maintenance (Tech. priežiūra).





## Spausdinimo trikčių šalinimas

Parodomas toks dialogo langas.



Pasirinkite žemiau išvardintus žymimuosius langelius ir spausdinimo sparta gali padidėti.

- High Speed Copies (Kopijos dideliu greičiu)
- Always spool RAW datatype (Visada talpinti RAW duomenų tipą)
- Page Rendering Mode (Puslapio perteikimo režimas)
- Print as Bitmap (Spausdinti kaip rastrą)

Dėl išsamesnės informacijos apie kiekvieną elementą žr. žiniatinklio pagalbą.

## Kita problema

### Tylus spausdinimas ant paprasto popieriaus

Kai pasirinktas popieriaus tipas yra paprastas popierius ir spausdintuvo tvarkyklėje pasirinkta kokybė Standard (Standartin.) („Windows“) arba Normal (Įprasta k.) („Mac OS X“), gaminys spausdina dideliu greičiu. Pabandykite pasirinkti Quiet Mode (Tylusis režimas), kad būtų spausdinama tyliau, sumažinus spausdinimo greitį.

## Spausdinimo trikčių šalinimas

Windows sistemoje: pasirinkite žymimąjį langelį Quiet Mode (Tylusis režimas) spausdintuvo tvarkyklės lange Main (Pagrindinis).

„Mac OS X“ sistemoje pasirinkite nustatymo Quiet Mode (Tylusis režimas) reikšmę **On (Ijungtas)**. Kad iškvietumėte funkciją Quiet Mode (Tylusis režimas), spustelėkite šiuos meniu: **System Preferences, Print & Scan** (naudojant Mac OS X 10.7) arba **Print & Fax** (naudojant Mac OS X 10.6 arba 10.5), gaminį (sąrašė Printers), **Options & Supplies**, po to **Driver**.

# Informacija apie gaminį

## Rašalo buteliukai

Su šiuo gaminiu galite naudoti šiuos rašalo buteliukus:

Rašalo buteliukai	Dalių numeriai
Black (Juoda)	T6641
Cyan (Žydra)	T6642
Magenta (Purpurinė)	T6643
Yellow (Geltona)	T6644



**Svarbu:**

Naudojant kitus originalius „Epson“ rašalus, kurie čia nenurodyti, gali būti padaryti nuostoliai, kuriems netaikoma „Epson“ garantija.

<b>Spalvinis</b>	Black (Juoda), Cyan (Žydra), Magenta (Purpurinė), Yellow (Geltona)
<b>Rašalo buteliuko galiojimas</b>	Kad išgautumėte geriausius rezultatus, rašalą sunaudokite per šešis mėnesius nuo rašalo buteliuko išpakavimo datos.
<b>Temperatūra</b>	Laikymas: nuo -20 iki 40 °C (nuo -4 iki 104 °F) 1 mėnuo esant 40 °C (104 °F) temperatūrai Užšalimas: * -16 °C (3,2 °F)

\* Esant 25 °C (77 °F) temperatūrai, rašalas atitirpsta ir jį galima naudoti maždaug po 3 valandų.

## Reikalavimai sistemai

### Skirta „Windows“ sistemai

Sistema	Kompiuterio sąsaja
Windows 7 (32-bit, 64-bit), Vista (32 bitų, 64 bitų), XP SP1 ar naujesnė (32 bitų) arba XP Professional x64 Edition	USB

### Skirta „Mac OS X“ sistemai

Sistema	Kompiuterio sąsaja
---------	--------------------

## Informacija apie gaminį

Mac OS X 10.5.8, 10.6.x, 10.7.x	USB
---------------------------------	-----

**Pastaba:**

„UNIX File System“ (UFS), skirta Mac OS X, naudoti su šia sistema netinka.

## Techniniai duomenys

**Pastaba:**

Techniniai duomenys gali būti keičiami be įspėjimo.

## Spausdintuvo techniniai duomenys

<b>Popieriaus kelias</b>	Galinis popieriaus tiektuvas, įdėjimo vieta iš viršaus
<b>Talpa</b>	L110/L210: 6 mm (0,2 col.) L300/L350: 11 mm (0,4 col.)

## Popierius

**Pastaba:**

- Kadangi gamintojas gali bet kuriuo metu pakeisti tam tikros markės ar rūšies popieriaus kokybę, „Epson“ negali patvirtinti ne „Epson“ gamybos ar rūšies popieriaus kokybės. Prieš pirkdami didelį kiekį arba prieš spausdindami didelius darbus visada išbandykite pakuotėse esantį popierių.
- Dėl netinkamos kokybės popieriaus gali suprastėti spaudos kokybė, popierius gali užstrigti arba kilti kitų problemų. Jei susiduriate su problemomis, pereikite prie aukštesnio lygio popieriaus.

### Pavieniai lakštai:

<b>Dydis</b>	A4 210 × 297 mm 10 × 15 cm (4 × 6 col.) 13 × 18 cm (5 × 7 col.) A6 105 × 148 mm A5 148 × 210 mm B5 182 × 257 mm 9 × 13 cm (3,5 × 5 col.) 13 × 20 cm (5 × 8 col.) 20 × 25 cm (8 × 10 col.) 16:9 plataus kampo (102 × 181 mm) 100 × 148 mm Letter 8 1/2 × 11 col. Legal 8 1/2 × 14 col.
--------------	---

### Informacija apie gaminį

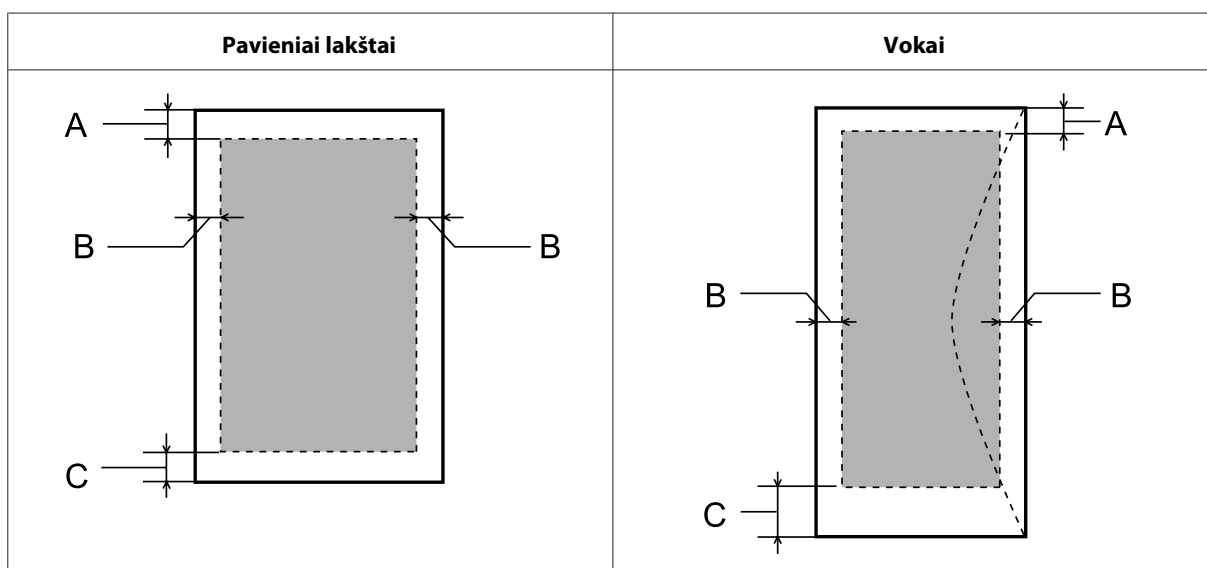
<b>Popieriaus tipai</b>	Paprastas popierius arba specialus „Epson“ platinamas popierius
<b>Storis (paprasto popieriaus)</b>	nuo 0,08 iki 0,11 mm (nuo 0,003 iki 0,004 col.)
<b>Svoris (paprasto popieriaus)</b>	nuo 64 g/m <sup>2</sup> (17 lb) iki 90 g/m <sup>2</sup> (24 lb)

Vokai:

<b>Dydis</b>	Vokas #10 4 1/8 × 9 1/2 col. Vokas DL 110 × 220 mm Vokas C6 114 × 162 mm
<b>Popieriaus tipai</b>	Paprastas popierius
<b>Svoris</b>	nuo 75 g/m <sup>2</sup> (20 lb) iki 90 g/m <sup>2</sup> (24 lb)

### Spausdinama sritis

Pažymėtos dalys rodo spausdinamą sritį.



Terpės tipas	Minimali paraštė	
	Pavieniai lakštai	Vokai
A	3,0 mm (0,12 col.)	3,0 mm (0,12 col.)
B	3,0 mm (0,12 col.)	5,0 mm (0,20 col.)
C	3,0 mm (0,12 col.)	21,0 mm (0,83 col.)

**Pastaba:**

Priklausomai nuo popieriaus tipo, spaudos kokybė suprastėti viršutinėje ir apatinėje spaudinio dalyse, arba tos sritys gali būti suteptos.

## Informacija apie gaminį

## Mechaninė dalis

<b>Matmenys</b>	Laikymas Plotis: 472 mm (18,6 colių) Storis: 222 mm (8,7 colių) Aukštis: 130 mm (5,1 colių)
	Spausdinimas* Plotis: 472 mm (18,6 colių) Storis (L110): 499 mm (19,6 colių) Storis (L300): 499 mm (19,6 colių) Aukštis: 284 mm (11,2 colių)
<b>Svoris</b>	L110: Maždaug 2,7 kg (6,0 sv) be rašalo ir maitinimo laido. L300: Maždaug 2,7 kg (6,0 sv) be rašalo ir maitinimo laido.

\* Ištraukus išvesties dėklą, išvesties dėklo pailginimą ir stabdiklį.

## Elektrinė dalis

		100-240 V modelis
<b>Naudojamos įtampos intervalas</b>		Nuo 90 iki 264 V
<b>Vardinio dažnio intervalas</b>		Nuo 50 iki 60 Hz
<b>Įvesties dažnio intervalas</b>		Nuo 49,5 iki 60,5 Hz
<b>Vardinė srovė</b>		Nuo 0,5 iki 0,3 A
<b>Naudojama energija</b>	<b>Spausdinimas</b>	L110: Maždaug 10 W (ISO/IEC24712) L300: Maždaug 10 W (ISO/IEC24712)
	<b>Parengties režimas</b>	Maždaug 2,2 W
	<b>Miego režimas</b>	Maždaug 1,2 W
	<b>Išjungus</b>	Maždaug 0,3 W

**Pastaba:**

Spausdintuvo įtampa nurodyta etiketėje, esančioje kitoje gaminio pusėje.

## Aplinkos apsauga

<b>Temperatūra</b>	Veikimas: nuo 10 iki 35 °C (nuo 50 iki 95 °F) Laikymas: nuo -20 iki 40 °C (nuo -4 iki 104 °F) 1 mėnuo esant 40 °C (104 °F) temperatūrai
--------------------	---

## Informacija apie gaminį

<b>Drėgmė</b>	Veikimas:* nuo 20 iki 80 % RH Laikymas:* nuo 5 iki 85 % RH
---------------	---

\* Be kondensacijos

---

## Standartai ir patvirtinimai

Europai skirtas modelis:

<b>Žemų įtampų direktyva 2006/95/EB</b>	EN60950-1
<b>EMS direktyva 2004/108/EB</b>	EN55022 B klasė EN61000-3-2 EN61000-3-3 EN55024

---

## Sąsaja

USB – suderinamas su USB 2.0 techniniais duomenimis
---

---

# Kur gauti pagalbos

---

## Techninės pagalbos svetainė

„Epson“ techninės pagalbos svetainėje pateikiama pagalba, kai kyla problemų, kurių negalima išspręsti naudojantis trikčių šalinimo informacija, pateikiama jūsų gaminio dokumentuose. Jei turite žiniatinklio naršyklę ir galite prisijungti prie žiniatinklio, atsidarykite svetainę, esančią adresu:

<http://support.epson.net/>  
<http://www.epson.eu/Support> (Europai)

Jei jums reikia naujausių tvarkyklių, DUK, instrukcijų ir kitos parsisiunčiamos medžiagos, prisijunkite prie svetainės adresu:

<http://www.epson.com>  
<http://www.epson.eu/Support> (Europai)

Tada pasirinkite vietinio „Epson“ svetainės pagalbos skyrių.

## Kreipimasis į „Epson“ pagalbos skyrių

---

### Prieš kreipiantis į „Epson“

Jei jūsų „Epson“ gaminys veikia netinkamai ir negalite išspręsti problemos naudodamiesi trikčių šalinimo informacija, pateikiama jūsų gaminio dokumentuose, kreipkitės į „Epson“ techninės pagalbos tarnybas. Jei pateikiamame sąraše „Epson“ pagalbos skyrius jūsų regionui nenurodytas, kreipkitės į pardavėją, iš kurio įsigijote gaminį.

„Epson“ pagalbos skyrius padės jums daug greičiau, jei jiems pateiksite šią informaciją:

- Gaminio serijos numerį  
(Paprastai serijos numeris yra nurodytas kitoje gaminio pusėje.)
- Gaminio modelį
- Gaminio programinės įrangos versiją  
(Spustelėkite **About (Apie)**, **Version Info (Informacija apie versiją)** arba panašų mygtuką gaminio programinėje įrangoje.)
- Savo kompiuterio gamintoją ir modelį
- Savo kompiuterio operacinės sistemos pavadinimą ir versiją
- Programinės įrangos programų, kurias paprastai naudojate su savo gaminiu, pavadinimus ir versijas
- Paduodamų popieriaus lapų skaičius  
➔ „Paduodamų popieriaus lapų skaičiaus patikrinimas“ puslapyje 45



## Pagalba naudotojams Europoje

Informacijos apie tai, kaip susisiekti su „Epson“ techninės pagalbos skyriumi, ieškokite **visos Europos garantijos dokumente**.

## Pagalba naudotojams Taivane

Kontaktiniai duomenys informacijai, techninei pagalbai ir paslaugoms teikti yra šie:

### Žiniatinklis (<http://www.epson.com.tw>)

Galima gauti informaciją apie gaminio techninius duomenis, parsisiųsti tvarkykles ir rasti atsakymus į pardavimo užklausas.

### „Epson“ pagalbos skyrius (telefonas: +0280242008)

Mūsų pagalbos skyriaus komanda gali padėti jums telefonu šiais klausimais:

- Dėl parduodamų gaminių ir gaminio informacijos
- Dėl gaminio naudojimo ar problemų
- Dėl remonto paslaugų ir garantijos

### Remonto paslaugų centras:

Telefono numeris	Fakso numeris	Adresas
02-23416969	02-23417070	No.20, Beiping E. Rd., Zhongzheng Dist., Taipei City 100, Taivanas
02-27491234	02-27495955	1F., No.16, Sec. 5, Nanjing E. Rd., Songshan Dist., Taipei City 105, Taivanas
02-32340688	02-32345299	No.1, Ln. 359, Sec. 2, Zhongshan Rd., Zhonghe City, Taipei County 235, Taivanas
039-605007	039-600969	No.342-1, Guangrong Rd., Luodong Township, Yilan County 265, Taivanas
038-312966	038-312977	No.87, Guolian 2nd Rd., Hualien City, Hualien County 970, Taivanas
03-2810606	03-2810707	No.413, Huannan Rd., Pingzhen City, Taoyuan County 324, Taivanas
03-5325077	03-5320092	1F., No.9, Ln. 379, Sec. 1, Jingguo Rd., North Dist., Hsinchu City 300, Taivanas
04-23291388	04-23291338	3F., No.510, Yingcai Rd., West Dist., Taichung City 403, Taivanas
04-23805000	04-23806000	No.530, Sec. 4, Henan Rd., Nantun Dist., Taichung City 408, Taivanas
05-2784222	05-2784555	No.463, Zhongxiao Rd., East Dist., Chiayi City 600, Taivanas

**Kur gauti pagalbos**

Telefono numeris	Fakso numeris	Adresas
06-2221666	06-2112555	No.141, Gongyuan N. Rd., North Dist., Tainan City 704, Taivanas
07-5520918	07-5540926	1F., No.337, Minghua Rd., Gushan Dist., Kaohsiung City 804, Taivanas
07-3222445	07-3218085	No.51, Shandong St., Sanmin Dist., Kaohsiung City 807, Taivanas
08-7344771	08-7344802	1F., No.113, Shengli Rd., Pingtung City, Pingtung County 900, Taivanas

---

**Pagalba naudotojams Singapūre**

Informacijos šaltiniai, techninė pagalba ir paslaugos, kurias teikia „Epson Singapore“, yra šios:

**Žiniatinklis (<http://www.epson.com.sg>)**

Galima gauti informaciją apie gaminio techninius duomenis, parsisiųsti tvarkykles, rasti atsakymus į dažnai užduodamus klausimus (DUK), pardavimo užklausas ir gauti techninę pagalbą el. paštu.

**„Epson“ pagalbos skyrius (tel.: (65) 6586 3111)**

Mūsų pagalbos skyriaus komanda gali padėti jums telefonu šiais klausimais:

- Dėl parduodamų gaminių ir gaminio informacijos
- Dėl gaminio naudojimo ar problemų
- Dėl remonto paslaugų ir garantijos

---

**Pagalba naudotojams Tailande**

Kontaktiniai duomenys informacijai, techninei pagalbai ir paslaugoms teikti yra šie:

**Žiniatinklis (<http://www.epson.co.th>)**

Galima gauti informacijos apie gaminio techninius duomenis, tvarkykles parsisiųsti, dažnai užduodamus klausimus (DUK) ir el. paštu.

**„Epson“ „karštoji linija“ (tel.: (66)2685-9899)**

Mūsų „karštosios linijos“ komanda gali padėti jums telefonu šiais klausimais:

- Dėl parduodamų gaminių ir gaminio informacijos
- Dėl gaminio naudojimo ar problemų
- Dėl remonto paslaugų ir garantijos

---

## Pagalba naudotojams Vietname

Kontaktiniai duomenys informacijai, techninei pagalbai ir paslaugoms teikti yra šie:

„Epson“ „karštoji linija“ (te- 84-8-823-9239  
lefonas):

Paslaugų centras: 80 Truong Dinh Street, District 1, Hochiminh City  
Vietnamas

---

## Pagalba naudotojams Indonezijoje

Kontaktiniai duomenys informacijai, techninei pagalbai ir paslaugoms teikti yra šie:

### Žiniatinklis (<http://www.epson.co.id>)

- Informacija apie gaminio techninius duomenis, tvarkyklės parsisiųsti
- Dažnai užduodami klausimai (DUK), parduodamų gaminių informacija, el., paštu pateikiami klausimai

### „Epson“ „karštoji linija“

- Dėl parduodamų gaminių ir gaminio informacijos
- Techninis palaikymas

Telefonas (62) 21-572 4350

Faksas (62) 21-572 4357

### „Epson“ paslaugų centras

Džakarta Mangga Dua Mall 3rd floor No 3A/B  
Jl. Arteri Mangga Dua,  
Džakarta

Tel./faks.: (62) 21-62301104

Bandungas Lippo Center 8th floor  
Jl. Gatot Subroto No.2  
Bandungas

Tel./faks.: (62) 22-7303766

## Kur gauti pagalbos

Surabaja	Hitech Mall It IIB No. 12 Jl. Kusuma Bangsa 116 – 118 Surabaja  Tel.: (62) 31-5355035 Faks: (62)31-5477837
Jogjakarta	Hotel Natour Garuda Jl. Malioboro No. 60 Jogjakarta  Tel.: (62) 274-565478
Medanas	Wisma HSBC 4th floor Jl. Diponegoro No. 11 Medanas  Tel./faks.: (62) 61-4516173
Makasaras	MTC Karebosi Lt. Ill Kav. P7-8 Jl. Ahmad Yani No.49 Makasaras  Tel.: (62)411-350147/411-350148

---

## Pagalba naudotojams Honkonge

Norintys gauti techninės pagalbos ir kitų garantinių ir negarantinių paslaugų, naudotojai kviečiami kreiptis į „Epson Hong Kong Limited“.

### Pagrindinis tinklalapis

„Epson Hong Kong“ sukūrė vietinį tinklalapį kinų ir anglų kalba, kad naudotojams būtų teikiama ši informacija:

- Informacija apie gaminį
- Atsakymai į dažnai užduodamus klausimus (DUK)
- Naujausios „Epson“ gaminių tvarkyklių versijos

Naudotojai gali prisijungti prie mūsų tinklalapio adresu:

<http://www.epson.com.hk>

### Techninės pagalbos „karštoji linija“

Taip pat galite kreiptis į mūsų techninius darbuotojus šiais telefono ir fakso numeriais:

Tel.: (852) 2827-8911

Faksas: (852) 2827-4383

---

## Pagalba naudotojams Malaizijoje

Kontaktiniai duomenys informacijai, techninei pagalbai ir paslaugoms teikti yra šie:

### Žiniatinklis (<http://www.epson.com.my>)

- Informacija apie gaminio techninius duomenis, tvarkyklės parsisiųsti
- Dažnai užduodami klausimai (DUK), parduodamų gaminių informacija, el., paštu pateikiami klausimai

### Epson Trading (M) Sdn. Bhd.

Pagrindinė būstinė.

Tel.: 603-56288288

Faksas: 603-56288388/399

### *„Epson“ pagalbos skyrius*

- Dėl parduodamų gaminių ir gaminio informacijos (infolinija)

Tel.: 603-56288222

- Užklauskos apie remonto paslaugas ir garantijas, gaminių naudojimą ir techninę pagalbą („Techline“)

Tel.: 603-56288333

---

## Pagalba naudotojams Indijoje

Kontaktiniai duomenys informacijai, techninei pagalbai ir paslaugoms teikti yra šie:

### Žiniatinklis (<http://www.epson.co.in>)

Galima gauti informaciją apie gaminio techninius duomenis, parsisiųsti tvarkykles ir rasti atsakymus į pardavimo užklauskas.

**Kur gauti pagalbos****Epson India Head Office - Bangaloras**

Tel.: 080-30515000

Faksas: 30515005

**„Epson India“ regioniniai biurai:**

Vieta	Telefono numeris	Fakso numeris
Mumbajus	022-28261515 /16/17	022-28257287
Delis	011-30615000	011-30615005
Chenai	044-30277500	044-30277575
Kolkata	033-22831589 / 90	033-22831591
Haiderabadas	040-66331738/ 39	040-66328633
Kochinas	0484-2357950	0484-2357950
Koimbatoras	0422-2380002	Nėra
Punas	020-30286000 /30286001/30286002	020-30286000
Achmedabadas	079-26407176 / 77	079-26407347

**Pagalbos linija**

Dėl paslaugų, informacijos apie gaminius arba kasetės užsakymo - 18004250011 (9 – 21 val.) - Tai nemokamas telefono numeris.

Dėl aptarnavimo (CDMA ir mobilieji naudotojai) - 3900 1600 (9 – 18 val.) Vietinis prefiksas STD kodas

**Pagalba naudotojams Filipinuose**

Norintys gauti techninės pagalbos ir kitų garantinių ir negarantinių paslaugų, naudotojai kviečiami kreiptis į „Epson Philippines Corporation“ žemiau nurodytu telefono ir fakso numeriais ir el. pašto adresu:

Pagrindinė linija: (63-2) 706 2609

Faksas: (63-2) 706 2665

Tiesioginė pagalbos skyriaus linija: (63-2) 706 2625

El. paštas: epchelpdesk@epc.epson.com.ph

Žiniatinklis (<http://www.epson.com.ph>)

Galima gauti informacijos apie gaminio techninius duomenis, parsisiųsti tvarkykles, rasti atsakymus į dažnai užduodamus klausimus (DUK) ir pateikti užklausas el. paštu.

## **Kur gauti pagalbos**

**Nemokamas tel. nr. 1800-1069-EPSON(37766)**

Mūsų „karštosios linijos“ komanda gali padėti jums telefonu šiais klausimais:

- Dėl parduodamų gaminių ir gaminio informacijos
- Dėl gaminio naudojimo ar problemų
- Dėl remonto paslaugų ir garantijos

**Indeksas****"**

„Mac OS X“	
gaminio būsenos tikrinimas.....	54
prieiga prie gaminio nustatymų.....	18
„Windows“	
gaminio būsenos tikrinimas.....	53
prieiga prie gaminio nustatymų.....	17
spausdinimo užduočių valdymas.....	53

**2**

2-pusis spausdinimas.....	25
---------------------------	----

**A**

Aptarnavimas.....	72
Autorių teisė.....	2

**B**

Bendras spausdintuvo naudojimas	
„Mac OS X“.....	32
„Windows“.....	29
Būsenos stebėjimas	
„Mac OS X“.....	54

**D**

Dokumentai	
spausdinimas.....	19

**E**

Easy Photo Print.....	23
Epson	
Easy Photo Print.....	23
popierius.....	12

**F**

Foto	
programinė įranga.....	23

**G**

Galvutės valymas	
„Mac OS X“.....	41
„Windows“.....	40
Gaminio gabenimas.....	46
Gaminio nustatymai	
Maitinimo išjungimo laikmatis.....	45
prieiga „Mac OS X“ sistemoje.....	18

prieiga „Windows“ sistemoje.....	17
Gaminio siuntimas.....	46
Gaminys	
būsenos tikrinimas.....	53
dalys.....	9
gabenimas.....	46
valymas.....	46

**H**

Horizontalios juostos.....	57
----------------------------	----

**I**

Įdėjimas	
popierius.....	14
vokai.....	15
Įkrovimas	
popierius.....	12
Ištepti spaudiniai.....	58, 60

**J**

Juostos.....	57, 58
--------------	--------

**K**

Keletas puslapių viename lape.....	27
Klaidos	
spausdinimas.....	53
Kreipimasis į „Epson“.....	72

**L**

Lemputės	
valdymo skydelis.....	10

**M**

Mygtukai	
valdymo skydelis.....	10

**N**

Nelygumas.....	58
Neryškūs spaudiniai.....	58
Neteisingi simboliai.....	59

**P**

Pagalba	
„Epson“.....	72



