

Kasutusjuhend

Autoriõigus ja kaubamärgid

Autoriõigus ja kaubamärgid

Käesoleva trükise ühtegi osa ei tohi paljundada, salvestada otsingusüsteemi ega edastada üheski vormis ega ühelgi viisil elektrooniliselt, mehaaniliselt, kopeerimise, salvestamise ega muul teel ilma ettevõtte Seiko Epson Corporation eelneva kirjaliku loata. Käesolevas trükises esitatud teabe kasutamise suhtes ei võeta vastutust patendiõiguste rikkumise eest. Samuti ei võeta vastutust käesolevas trükises esitatud teabe kasutamisest tuleneva kahju eest. Käesolevas trükises esitatud teave on mõeldud ainult käesoleva Epsoni tootega kasutamiseks. Epson ei vastuta selle teabe kasutamise eest teiste toodetega.

Seiko Epson Corporation ega selle sidusettevõtted ei vastuta käesoleva toote ostja ega kolmanda osapoole ees ostjal või kolmandal osapoolel käesoleva tootega juhtunud õnnetuse, väärast kasutamisest või kuritarvitamisest või loata tehtud muudatustest või remondist või (v.a USA-s) ettevõtte Seiko Epson Corporation kasutus- ja hooldusjuhiste mittejärgmise tagajärjel tekkinud kahju või kulude eest.

Seiko Epson Corporation ega selle sidusettevõtted ei vastuta kahjude ega probleemide eest, mis tulenevad lisaseadmete või kulumaterjalide kasutamisest, mis ei ole Epsoni originaaltooted või ei ole heaks kiidetud ettevõtte Seiko Epson Corporation poolt.

Seiko Epson Corporation ei vastuta tema poolt mitte heaks kiidetud liideskaablite kasutamisest tulenevate elektromagnetiliste häiringute põhjustatud kahju eest.

EPSON® on registreeritud kaubamärk ja EPSON EXCEED YOUR VISION või EXCEED YOUR VISION on ettevõtte Seiko Epson Corporation kaubamärk.

Intel® on ettevõtte Intel Corporation registreeritud kaubamärk.

PowerPC® on ettevõtte International Business Machines Corporation registreeritud kaubamärk.

Microsoft®, Windows®, and Windows Vista® are registered trademarks of Microsoft Corporation.

Apple®, Macintosh®, Mac OS®, and OS X® are registered trademarks of Apple Inc.

Adobe, Adobe Reader, Acrobat, and Photoshop are trademarks of Adobe systems Incorporated, which may be registered in certain jurisdictions.

Üldine märkus. Muid tootenimesid on käesolevas trükises kasutatud ainult tuvastamise eesmärgil ning need võivad olla nende omanike kaubamärgid. Epson ei pretendeeri õigustele nende märkide suhtes.

Copyright © 2012 Seiko Epson Corporation. All rights reserved.

Sisukord

Autoriõigus ja kaubamärgid

Autoriõigus ja kaubamärgid. 2

Sissejuhatus

Kust leida teavet. 5

Ettevaatust, oluline teave ja märkus. 5

Operatsioonisüsteemide versioonid. 5

Olulised juhised

Ohutusalased juhised. 7

Toote soovitus ja hoiatused. 7

Toote häälestamine/kasutamine. 7

Toote kasutamine juhtmevaba ühenduse abil
. 9

Tindi käitlemine. 9

Tootega tutvumine

Toote osad. 10

Juhtpaneeli juhend. 11

Nupud. 11

Tuled. 12

Paberi ja meediumite käsitlemine

Prindikandjate kasutamise, laadimise ja säilitamise tutvustus. 13

Paberi hoiustamine. 13

Paberi valimine. 13

Paberitüübi sätted printeridraiverist. 14

Paberi ja ümbrikute laadimine. 15

Printimine

Printeridraiver ja olekumonitor. 17

Printeridraiveri avamine
operatsioonisüsteemis Windows. 17

Printeridraiveri avamine
operatsioonisüsteemis Mac OS X. 18

Põhitoimingud. 19

Tavaline printimine. 19

Printimise tühistamine. 22

Muud valikud. 23

Toote eelsätted (ainult Windows). 23

2-poolne printimine (ainult Windows). 24

Leheküljega sobitamisega printimine. 25

Printimine suvandiga Lehekülgi lehe kohta. 26

Toote jagamine printimiseks. 28

Seadistamine operatsioonisüsteemis
Windows. 28

Seadistamine operatsioonisüsteemis Mac OS
X. 31

Tindi täitmine

Tindipudeli ohutusjuhised, ettevaatusabinõud ja spetsifikatsioonid. 32

Ohutusalased juhised. 32

Ettevaatusabinõud tindi juurdelisamisel. 32

Tindipudeli spetsifikatsioonid. 33

Tinditaseme kontrollimine. 33

Tindimahuti taastäitmine. 33

Toote ja tarkvara hooldamine

Prindipea pihustite kontrollimine. 37

Utiliidi Pihustikontroll kasutamine
operatsioonisüsteemis Windows. 37

Utiliidi Pihustikontroll kasutamine
operatsioonisüsteemis Mac OS X. 37

Toote nuppude kasutamine. 38

Prindipea puhastamine. 39

Utiliidi Prindipea puhastus kasutamine
operatsioonisüsteemis Windows. 39

Utiliidi Prindipea puhastus kasutamine
operatsioonisüsteemis Mac OS X. 40

Toote nuppude kasutamine. 40

Prindipea joondamine. 41

Utiliidi Prindipea reguleerimine kasutamine
operatsioonisüsteemis Windows. 41

Utiliidi Prindipea reguleerimine kasutamine
operatsioonisüsteemis Mac OS X. 42

Paberijuhiku puhastamine. 42

Utiliidi Paberijuhiku puhastus kasutamine
operatsioonisüsteemis Windows. 42

Utiliidi Paberijuhiku puhastus kasutamine
operatsioonisüsteemis Mac OS X. 43

Tindi vahetamine tinditorus. 43

Utiliidi Survega tindiloputus kasutamine
operatsioonisüsteemis Windows. 44

Sisukord

Utiliidi Survega tindiloputus kasutamine operatsioonisüsteemis Mac OS X.	44
Energiasääst.	45
Operatsioonisüsteemis Windows.	45
Operatsioonisüsteemis Mac OS X.	45
Söödetud lehtede arvu kontrollimine.	46
Toote puhastamine.	46
Toote puhastamine väljast.	46
Toote puhastamine seest.	46
Toote transportimine.	46
Tarkvara kontrollimine ja installimine.	48
Arvutisse installitud tarkvara kontrollimine.	48
Tarkvara installimine.	49
Printeri tarkvara desinstallimine.	49
Operatsioonisüsteemis Windows.	49
Operatsioonisüsteemis Mac OS X.	50

Printimise tõrkeotsing

Probleemi diagnoosimine.	52
Tõrke indikaatorid.	52
Toote oleku kontrollimine.	53
Paberiummistused.	54
Kinnijäänud paberi eemaldamine toote seest	55
Paberiummistuste vältimine.	55
Paberiummistuse järel uuesti printimine (ainult Windowsis).	56
Printimiskvaliteedi spikker.	56
Horisontaalne triipefekt.	57
Vertikaalsed triibud või joondumatus.	57
Väljaprint on udune, määrdunud, kulunud või on tinti liiga vähe.	58
Erinevad väljaprintiprobleemid.	59
Valed või moonutatud tähemärgid.	59
Valed veerised.	59
Väljaprint on kerge kaldega.	59
Pööratud pilt.	60
Prinditakse tühi leht.	60
Prinditud pool on plekiline või hõõrdunud.	60
Printimine on liiga aeglane.	60
Paberit ei söödeta korralikult.	61
Paberit ei söödeta.	61
Mitme lehe söötmine.	61
Paber on valesti laaditud.	62
Paberit ei väljutata täielikult või see on kortsus	62
Toode ei prindi.	62
Ükski tuli ei põle.	62

Põleb ainult toitituli.	62
Printimiskiiruse tõstmine (ainult Windows).	63
Muud probleemid.	64
Tavapaberi printimine vaikselt.	64

Tooteteave

Tindipudelid.	65
Süsteeminõuded.	65
Operatsioonisüsteemis Windows.	65
Operatsioonisüsteemis Mac OS X.	65
Tehnilised andmed.	66
Printeri tehnilised andmed.	66
Võrguliidese tehnilised andmed.	68
Mehhaanilised andmed.	68
Elektriandmed.	68
Keskkonnatingimused.	69
Nõuetele vastavus.	69
Liides.	70

Kust saada abi?

Tehnilise toe veebisait.	71
Epsoni klienditoega kontakteerumine.	71
Enne Epsoni klienditoe poole pöördumist.	71
Kasutajad Euroopas.	72
Kasutajad Tais.	72
Kasutajad Vietnamis.	72
Kasutajad Indoneesias.	72
Kasutajad Malaisias.	73
Kasutajad Indias.	74
Kasutajad Filipiinidel.	75

Indeks

Sissejuhatus

Kust leida teavet

Järgnevate juhendite uusimad versioonid on saadaval Epsoni kasutajatoe veebisaidilt.

<http://www.epson.eu/Support> (Euroopa)

<http://support.epson.net/> (väljaspool Euroopat)

Alusta siit (paber):

Pakub teavet toote seadistamise ja tarkvara installimise kohta.

Kasutusjuhend (PDF):

Pakub üksikasjalikke juhiseid kasutamise, ohutuse ja tõrkeotsingu kohta. Lugege seda juhendit, kui te kasutate toodet koos arvutiga.

PDF-juhendi lugemiseks läheb teil vaja rakendust Adobe Acrobat Reader 5.0 või uuemat või rakendust Adobe Reader.

Võrgujuhend (HTML):

Pakub võrguadministraatoritele teavet nii printeridraiveri kui ka võrgusätete kohta.

Ettevaatust, oluline teave ja märkus

Hoiatus, oluline teave ja märkus on selles juhendis viidatud allnäidatud moel ning need omavad järgnevat tähendust.



Ettevaatust!

tuleb hoolikalt järgida kehavigastuste vältimiseks.



Oluline teave

tuleb järgida seadme kahjustamise vältimiseks.

Märkus

sisaldab kasulikke nõuandeid ja kitsendusi toote töö kohta.

Operatsioonisüsteemide versioonid

Käesolevas kasutusjuhendis on kasutusel järgmised lühendid.

- Windows 7 viitab operatsioonisüsteemidele Windows 7 Home Basic, Windows 7 Home Premium, Windows 7 Professional ja Windows 7 Ultimate.

Sissejuhatus

- ❑ Windows Vista tähistab operatsioonisüsteeme Windows Vista Home Basic Edition, Windows Vista Home Premium Edition, Windows Vista Business Edition, Windows Vista Enterprise Edition ja Windows Vista Ultimate Edition.
- ❑ Windows XP tähistab operatsioonisüsteeme Windows XP Home Edition, Windows XP Professional x64 Edition ja Windows XP Professional.
- ❑ Mac OS X tähistab versioone Mac OS X 10.5.8 ja hilisemad.

Olulised juhised

Ohutusalased juhised

Toote ohutu kasutuse tagamiseks lugege ja järgige neid juhiseid. Hoidke see juhend tuleviku tarbeks kindlasti alles. Lisaks järgige ka tootele märgitud hoiatusi ja juhiseid.

- Kasutage ainult tootega kaasa pandud toitejuhet ja ärge kasutage seda juhet muudeks otstarveteks. Muude juhetega kasutamine tootega või kaasa pandud toitejuhtme kasutamine teiste seadmetega võib põhjustada tulekahju või elektrilöögi.
- Veenduge, et teie vahelduvvoolu toitejuhe vastaks kehtivatele kohalikele ohutusnormidele.
- Ärge proovige toitejuhet, pistikut, printerit, ega lisaseadmeid ise lahti võtta, muuta või parandada, välja arvatud juhul, kui selleks on toodud täpsed juhised toote juhendites.
- Eemaldage toode vooluvõrgust ja toimetage teenindustöödeks kvalifitseeritud tehniku kätte, kui: toitejuhe või pistik on saanud viga; tootesse on sattunud vedelikku; toode on maha kukkunud või selle korpus vigastatud; toode ei tööta normaalselt või selle tööomadused on märgatavalt muutunud. Ärge kasutage nuppe, mida käesolev kasutusjuhend ei käsitle.
- Paigutage toode pistikupesa lähedale, et pistikut oleks võimalik kerge vaevaga vooluvõrgust eemaldada.
- Ärge kasutage ega hoidke toodet välistingimustes ja kohtades, kus see võib kokku puutuda mustuse või tolmu, vee või ülemäärase kuumusega. Ärge paigutage toodet kohtadesse, kus see võib saada lööke, puutuda kokku vibratsiooniga, kõrge temperatuuri või niiskusega.
- Hoiduge tootele vedelike ajamisest ja ärge kasutage toodet märgade kätega.
- Hoidke käesolev seade südamestimulaatoritest vähemalt 22 cm kaugusel. Käesolevast seadmest lähtuvad raadiolained võivad südamestimulaatorite tööle ebasoodsalt mõjuda.

Märkus.

Järgnevalt on ära toodud ohutusjuhised tindi kohta.

➔ „Tindi täitmine” lk 32

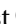
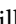
Toote soovitused ja hoiatused

Lugege ja järgige neid juhiseid, et ennetada kahjustusi tootele ja teie varale. Hoidke see juhend tuleviku tarbeks kindlasti alles.

Toote häälestamine/kasutamine

- Ärge sulgege ega katke kinni toote ventilaatoreid ega muid avasid.
- Kasutage ainult toote tagaküljel olevale sildile märgitud toiteallikatüüpi.

Olulised juhised

- Ühendage seade pistikupessa, mis kasutab regulaarselt välja ja sisse lülituvatest paljundusmasinatest või ventilatsioonisüsteemidest erinevat vooluahelat.
- Vältige seinalülitite või aegreleede kontrollitavate pistikupesade kasutamist.
- Paigutage kogu arvutisüsteem eemale võimalikest elektromagnetiliste häiringute allikatest, nagu kõlarid ja juhtmeta telefonide alused.
- Paigutage toitejuhtmed nii, et nende vigastamine, keerdumine ja sõlme minek oleks vähetõenäoline. Ärge asetage toitejuhtmete peale esemeid ning vältige toitejuhtmete peal kõndimist ja nendest üle sõitmist. Eriti suure hoolega jälgige seda, toitejuhtmete otsad oleksid sirged, k.a trafosse sisenevate ja seal väljuvate toitejuhtmete otsad.
- Kui toode on ühendatud pikendusjuhtmega, veenduge, et pikendusjuhtmega ühendatud seadmete koguvoolutugevus ei ületa pikendusjuhtme nimivoolutugevust. Samuti veenduge, et pistikupessa ühendatud seadmete koguvoolutugevus ei ületa seinapistikupesa nimivoolutugevust.
- Kui kasutate toodet Saksamaal, peavad kõik vooluringid olema kaitstud 10- või 16-ampriste kaitselülititega, et toode oleks piisavalt kaitstud lühiühenduste ja liigvoolu eest.
- Kui ühendate selle toote arvuti või muu seadmega kaabli abil, veenduge pistikute õiges asendis. Igal pistikul on ainult üks õige asend. Pistiku valesti ühendamise võib kahjustada mõlemat juhtmega ühendatud seadet.
- Paigutage toode tasasele kindlale pinnale, mis on igas suunas toote põhjast laiem. Kui paigutate toote seina äärde, jätke seina ja toote tagakülje vahele vähemalt 10 cm vaba ruumi. Kaldasendis olev toode ei tööta korralikult.
- Vältige toodet hoiustades ja transportides selle kallutamist, küljele asetamist ja tagurpidi pööramist, sest vastasel juhul võib kassetidest tinti lekkida.
- Jätke toote taha juhtmetele ruumi ja toote kohale, et saaksite printerikaant täielikult avada.
- Jätke toote ette piisavalt vaba ruumi, et paber saaks täielikult välja tulla.
- Vältige kohti, kus temperatuuri või õhuniiskuse kõikumine on liiga suur. Samuti paigutage toode eemale otsesest päikesevalgusest ning tugevatest valgus- ja soojusallikatest.
- Ärge pange esemeid toote piludesse.
- Printimise ajal ärge pange kätt tootesse.
- Ärge puudutage toote sees olevat valget lintkaablit ega tinditoru.
- Ärge kasutage toote sees ega ümbruses aerosooltooteid, mis sisaldavad kergestisüttivaid gaase. Vastasel juhul võib tekkida tuleoht.
- Ärge liigutage prindipead käega, see võib toodet kahjustada.
- Lülitage toode alati välja nupust . Ärge ühendage toodet vooluvõrgust lahti ega lülitage pistikupesast voolu välja, enne kui tuli  lõpetab vilkumise.
- Enne toote transportimist veenduge, et prindipea on algasendis (paremas servas).
- Kui tinditase on allpool tindimahuti madalamat piiret, täitke mahuti peatselt tindiga. Toote jätkuv kasutamine, kui tinditase on allpool mahuti madalamat piiret, võib toodet kahjustada.

Olulised juhised

- Kui te ei kasuta toodet pikema aja jooksul, eemaldage toitejuhe pistikupesast.
- Toote kestuse ajal võib osutuda vajalikuks jääktindipadja välja vahetamine, kuis see täis saab. Kas ja kui tihti see vajalikuks osutub, sõltub prinditavate lehekülgede arvust, materjalist, millele te prindite ja toote teostatud puhastustsüklite arvust. Epson Status Monitor või tuled juhtpaneelil annavad teile teada, kui see detail vahetamist vajab. Padja vahetamisvajadus ei tähenda, et toode ei tööta enam vastavalt oma spetsifikatsioonidele. Selle detaili vahetamine on osa spetsifikatsioonides ettenähtud rutiinsest toote hooldusest ja ei ole parandamist nõudev probleem. Seetõttu ei kata Epsoni garantii selle detaili vahetamise kulusid. Kui toode vajab padja vahetust, saab seda teha volitatud Epsoni teenindus. Tegemist ei ole kasutaja poolt hooldatava detailiga.

Toote kasutamine juhtmevaba ühenduse abil

Märkus.

Selle funktsiooni saadavus on tooteti erinev.

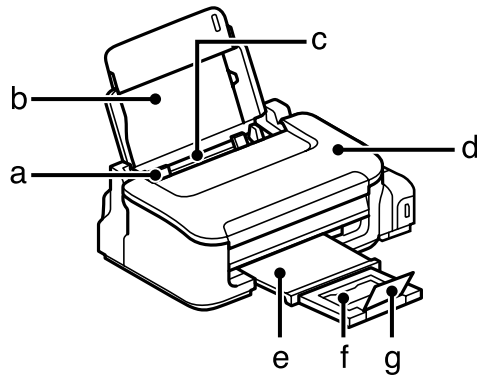
- Ärge kasutage käesolevat seadet meditsiinasutustes või meditsiiniseadmete läheduses. Käesolevast seadmest lähtuvad raadiolained võivad elektriseadmete tööle ebasoodsalt mõjuda.
- Ärge kasutage seadet automaatsjuhitavate seadmete, nagu automaatuste või tulehäireseadmete, läheduses. Käesolevast seadmest lähtuvad raadiolained võivad põhjustada eelmainitud seadmete töös tõrkeid, mis võivad kaasa tuua õnnetusi.

Tindi käitlemine

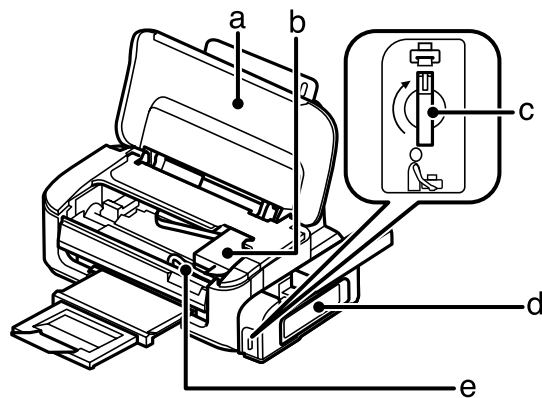
➔ „Tindi täitmine” lk 32

Tootega tutvumine

Toote osad

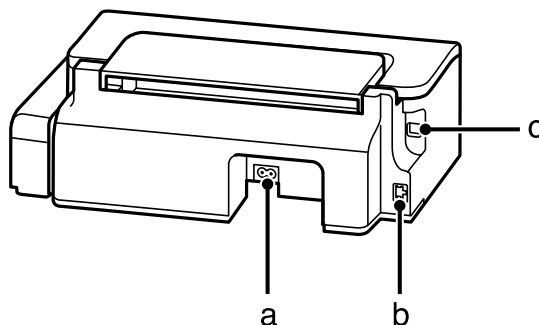


a.	Külgjuhik
b.	Paberitugi
c.	Tagumine paberisöötja
d.	Printerikaas
e.	Väljastussalv
f.	Väljastussalve pikendus
g.	Paberitõke



a.	Printerikaas
b.	Prindipea (selle osa all)
c.	Transpordilukk
d.	Tindi reservmahuti (tindimahuti)
e.	Tinditoru

Tootega tutvumine



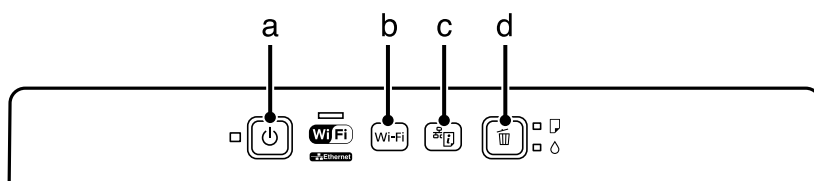
a.	Vahelduvvoolu-sisend
b.	LAN-port*
c.	USB-pistmik

*Selle osa saadavus on tooteti erinev.

Juhtpaneeli juhend

Märkus.

Ehkki juhtpaneeli kujundus võib tegelikust tootest pisut erineda, on selle tööpõhimõte sama.



Nupud

	Nupud	Funktsioon
a	☰ *3 *4	Lülitab printeri sisse või välja.
b	Wi-Fi*1 *2	Hoidke seda Wi-Fi häälestamiseks 3 sekundit all. Vajutage võrgutõrke indikaatori kustutamiseks. Üksikasjalikku teavet vaadake Võrgujuhendist.
c	🗑️*2 *3	Prindib võrgu olekulehe.
d	🗑️*4	Tühistab prinditöö ajal printimise. Jätkab printimist pärast otsasaanud paberi tõrget, paberiummistuse tõrget, mitme lehe söötmise tõrget või tindipatjade kestuse lõppemise tõrget. Hoidke seda prindipea puhastamise käivitamiseks 3 sekundit all.

*1 Selle osa saadavus on tooteti erinev.






*2 Vajutage korraga nuppe **Wi-Fi** ja 🗑️, et häälestada Wi-Fi PIN-koodi abil. Üksikasjalikku teavet vaadake Võrgujuhendist.

*3 🗑️ vajutamisel lülitage toode sisse, et taastada võrgusätete vaikeväärtused.

*4 🗑️ vajutamisel lülitage toode sisse, et printida pihustikontroll. ➔ „Prindipea pihustite kontrollimine“ lk 37.

Tootega tutvumine

Tuled

Tuled	Funktsioon
	Põleb, kui toode on sisse lülitatud. Vilgub, kui toode võtab andmeid vastu, prindib või puhastab prindipead.
	Jääb põlema, kui toode on ühendatud võrku. Vilgub võrgusätete reguleerimise ajal.
	
	➔ „Tõrke indikaatorid“ lk 52
	➔ „Tõrke indikaatorid“ lk 52

*Selle osa saadavus on tooteti erinev.

Paberi ja meediumite käsitlemine

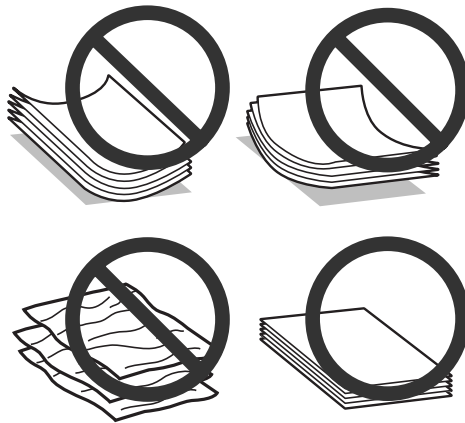
Prindikandjate kasutamise, laadimise ja säilitamise tutvustus

Te saavutate hea tulemuse enamike tavaliste paberitüüpidega. Epson pakub spetsiaalset tüüpi paberit, mis on loodud Epsoni tindipriks-toodetes kasutatavate tintide jaoks ning soovib neid kvaliteetse tulemuse saavutamiseks.

Epsoni poolt tarnitud eripaberi laadimisel lugege esmalt koos paberiga pakitud juhiseid ning pidage järgmised punktid meeles.

Märkus.

- ❑ Laadige paber tagumisse paberisööjtasse, prinditav pool üleval. Prinditav pool on tavaliselt valgem. Lisateabe saamiseks vaadake koos paberiga pakitud juhiseid. Mõned paberitüübid on lõigatud nurkadega, mis aitab määrata laadimissuunda.
- ❑ Kui paber on kooldunud, siis siluge või koolutage seda enne laadimist kergelt vastassuunas. Kooldunud paberile printides võib tint teie väljaprindi määrada. Ärge kasutage kokkumurtud, lainelist ega rebenenud paberit.



Paberi hoiustamine

Pange kasutamata paber kohe pärast printimise lõpetamist tagasi originaalpakendisse. Hoidke kasutamata paberit ja väljaprinte kõrge temperatuuri, niiskuse ja otsese päikesevalguse eest.

Paberi valimine

Vaadake allolevast tabelist paberi ja muude meediumite laadimismahte.

Paberi ja meediumite käsitlemine

Meediumi tüüp	Formaat	Laadimismaht (lehtedes)
Tavapaber* ¹	Letter* ²	kuni 11 mm
	A4* ²	kuni 11 mm
	B5* ²	kuni 11 mm
	A5* ²	kuni 11 mm
	A6* ²	kuni 11 mm
	Legal	1
	Kasutaja määratud	1
Ümbrik	#10	10
	DL	10
	C6	10
Epsoni Bright White Ink Jet Paper (Helevalge tindiprinteri paber)	A4* ²	80
Epsoni Photo Quality Ink Jet Paper (Fotokvaliteediga tindiprinteri paber)	A4	80
Epsoni Matte Paper — Heavyweight (Matt paber — paks)	A4	1

*1 Paber kaaluga 64 g/m² (17 naela) kuni 90 g/m² (24 naela).

*2 Laadimismaht käsitsi 2-poolsel printimisel on 30 lehte.

Märkus.

Paberivaliku suurus sõltub asukohast.

Paberitüübi sätted printeridraiverist

Toode reguleerib ennast ise automaatselt vastavalt teie poolt valitud paberitüübile. See on põhjus, miks paberi tüüp nii oluline on. See ütleb teie tootele, millist paberit te kasutate, ning reguleerib vastavalt tindi kattekihti. Allolev tabel toob välja nimekirja määrangutest, mida te peate oma paberi jaoks valima.

Selle paberi korral	Printeridraiveri paberitüüp
Tavapaber	plain papers (tavapaberid)
Epsoni Bright White Ink Jet Paper (Helevalge tindiprinteri paber)	
Epsoni Matte Paper — Heavyweight (Matt paber — paks)	Epson Matte
Epsoni Photo Quality Ink Jet Paper (Fotokvaliteediga tindiprinteri paber)	
Ümbrikud	Envelope (Ümbrik)

Paberi ja meediumite käsitlemine

Märkus.

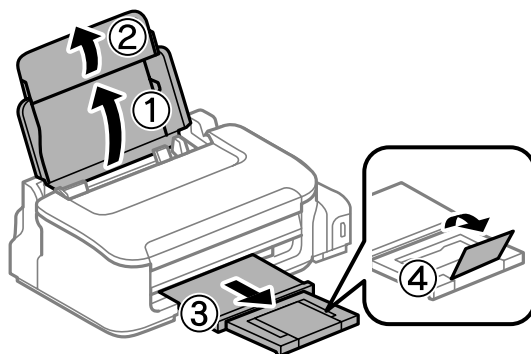
Eripaberite kättesaadavus on eri piirkondades erinev. Värskeima teabe saamiseks saadavalolevate paberitüüpide kohta võtke ühendust Epsoni klienditoega.

➔ „Tehnilise toe veebisait” lk 71

Paberi ja ümbrikute laadimine

Paberi laadimisel järgige neid samme.

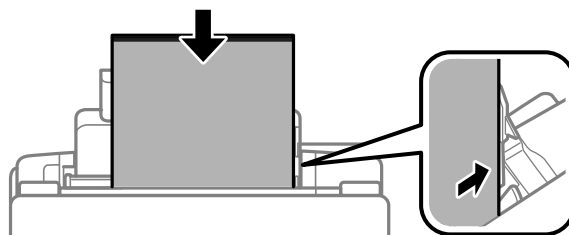
- 1 Avage paberitugi ja väljastussalv ning tõstke paberitõke üles.



Märkus.

Jätke toote ette piisavalt vaba ruumi, et paber saaks täielikult välja tulla.

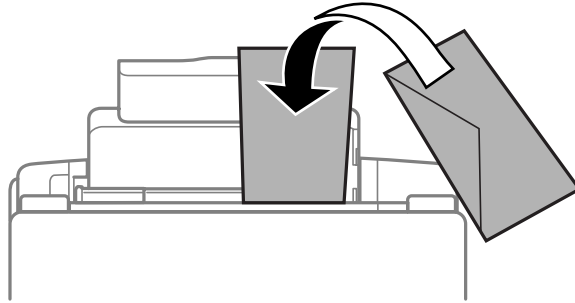
- 2 Libistage küljühik vasakule.
- 3 Laadige paber printitava poolega üleval tagumise paberisöötja parema külje vastu.



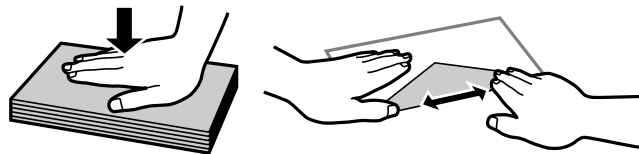
Paberi ja meediumite käsitlemine

Märkus.

- ❑ Lehvitage enne laadimist paberit ja tasandage selle servad.
- ❑ Prinditav pool on sageli valgem kui teine pool.
- ❑ Laadige paber tagumisse paberisöötjasse alati lühem serv ees, isegi kui te printite horisontaalpaigutusega kujutisi.
- ❑ Saate kasutada järgnevaid kõiteavadega paberi formaate: A4, A5, A6, Legal, Letter. Laadige korraga ainult üks paberileht.
- ❑ Ümbrikute laadimisel laadige neid lühem külge ees ja suletav pool all.



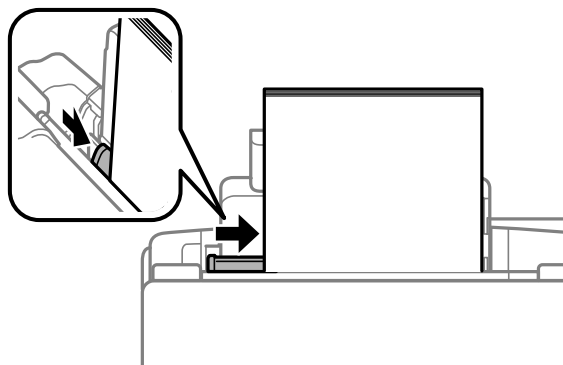
- ❑ Ärge kasutage ümbrike, mis on kooldunud, volditud, liimitud või millel on kileaken.
- ❑ Enne laadimist suruge ümbrikud ja nende klapid kokku.



- ❑ Enne laadimist tasandage ümbrikute esiserv.
- ❑ Vältige liiga õhukeste ümbrikute kasutamist, sest need võivad printimise käigus kortsuda.

4

Libistage küljuhik vastu paberi vasakut külge, kuid mitte liiga tihedalt.



Märkus.

Ärge laadige tavapaberit küljuhiku siseküljel olevast ▼ noolemärgist kõrgemale. Veenduge Epsoni eripaberi korral, et lehtede arv on väiksem kui kandjate jaoks kindlaksmääratud piir.

➔ „Paberi valimine” lk 13

Printimine

Printeridraiver ja olekumonitor

Printeridraiver võimaldab teil parima printimistulemuse saamiseks valida suure hulga määrangute vahel. Olekumonitor ja printeri utiliidid aitavad teil toodet kontrollida ning hoida see parimas töökorras.

Märkus operatsioonisüsteemi Windows kasutajatele:

- Teie printeridraiver leiab ja installib Epsoni veebilehelt automaatselt printeridraiveri uusima versiooni. Klõpsake nuppu **Software Update (Tarkvara uuendamine)** printeridraiveri aknas **Maintenance (Hooldus)** ja järgige ekraanile ilmuvaid juhiseid. Kui nuppu ei kuvata aknas **Maintenance (Hooldus)**, valige Windowsi menüüst Start suvand **All Programs (Kõik programmid)** või **Programs (Programmid)** ja kontrollige kausta **EPSON**.
- Kui te soovite muuta draiveri keelt, valige keel, mida te kasutada soovite sättest **Language (Keel)** printeridraiveri aknas **Maintenance (Hooldus)**. Olenevalt asukohast ei pruugi see funktsioon saadaval olla.

Printeridraiveri avamine operatsioonisüsteemis Windows

Te saate printeridraiverit avada enamikus operatsioonisüsteemi Windows rakendustes, operatsioonisüsteemi Windows Start-menüüst ning samuti sobib selleks taskbar (tegumiriba).

Ainult kasutataval programmil rakenduvate määrangute tegemiseks avage printeridraiver antud programmist.

Kõigile operatsioonisüsteemi Windows rakendustele rakenduvate sätete tegemiseks avage printeridraiver menüüst Start, samuti sobib selleks taskbar (tegumiriba).

Printeridraiveri avamiseks vaadake järgmisi peatükke.

Märkus.

Selles kasutusjuhendis esitatud printeridraiveri kuvatõmmised on võetud operatsioonisüsteemist Windows 7.

Operatsioonisüsteemi Windows rakendustest

- 1** Klõpsake **Print (Prindi)** või **Print Setup (Prindihäälestus)** menüüs **File (Fail)**.
- 2** Ilmuvas uues aknas klõpsake **Printer, Setup (Seadistus), Options (Suvandid), Preferences (Eelistused)** või **Properties (Atribuudid)**. (Olenevalt programmist peate te klõpsama kas ühte või mitut nuppu.)

Menüüst Start

- Windows 7**
Vajutage nupule Start ning valige **Devices and Printers (Seadmed ja printerid)**. Seejärel paremklõpsake tootel ja valige **Printing preferences (Prindieelistused)**.
- Windows Vista:**
Klõpsake nuppu Start ja valige **Control Panel (Juhtpaneel)**, seejärel valige **Printer** kategooria **Hardware and Sound (Riistvara ja heli)** alt. Valige toode ja klõpsake **Select printing preferences (Vali prindieelistused)**.

Printimine

❑ Windows XP:

Klõpsake **Start, Control Panel (Juhtpaneel) (Printers and Other Hardware (Printerid ja muu riistvara))**, seejärel **Printers and Faxes (Printerid ja faksid)**. Valige toode ja klõpsake kirjel **Printing Preferences (Prindieelistused)** menüüs **File (Fail)**.


Otseteeikoonilt, mille asukohaks on tegumiriba

Paremklõpsake toote ikoonil, mille asukohaks on taskbar (tegumiriba), seejärel valige **Printer Settings (Printeri sätted)**.

Otseteeikooni lisamiseks asukohta Windows taskbar (tegumiriba): avage esmalt ülaltoodud kirjelduse järgi menüüst Start printeridraiver. Järgmiseks klõpsake vahekaardil **Maintenance (Hooldus)** ja seejärel nupul **Monitoring Preferences (Seire-eelistused)**. Aknas Monitoring Preferences (Seire-eelistused) valige märkeruut **Shortcut Icon (Otseteeikoon)**.

Teabe saamine võrguspikrist

Printeridraiveri aknas proovige ühte järgmistest protseduuridest.

- ❑ Paremklõpsake valikul ja klõpsake **Help (Spikker)**.
- ❑ Klõpsake nuppu  akna ülemises paremas nurgas ja seejärel klõpsake kirjel (ainult Windows XP).

Printeridraiveri avamine operatsioonisüsteemis Mac OS X

Allolev tabel kirjeldab printeridraiveri dialoogi avamist.

Dialogiaken	Kuidas seda avada
Page Setup	Klõpsake rakenduse menüüs File (Fail) suvandit Page Setup . <i>Märkus.</i> <i>Olenevalt rakendusest ei pruugi menüüd Page Setup seal olla.</i>
Print	Klõpsake rakenduse menüüs File (Fail) suvandit Print .
Epson Printer Utility 4	Mac OS X 10.7 puhul klõpsake System Preferences menüüs Apple ja seejärel klõpsake Print & Scan . Valige loendiaknast Printers oma toode, klõpsake Options & Supplies, Utility ja seejärel Open Printer Utility . Operatsioonisüsteemis Mac OS X 10.6 klõpsake menüüs Apple suvandil System Preferences ja seejärel suvandil Print & Fax . Valige loendiaknast Printers oma toode, klõpsake Options & Supplies, Utility ja seejärel Open Printer Utility . Operatsioonisüsteemis Mac OS X 10.5 klõpsake menüüs Apple suvandil System Preferences ja seejärel suvandil Print & Fax . Valige loendiaknast Printers oma toode, klõpsake Open Print Queue ja seejärel nuppu Utility .

Teabe saamine võrguspikrist

Klõpsake nuppu  **Help (Spikker)** dialoogiaknas **Print (Prindi)**.

Põhitoimingud

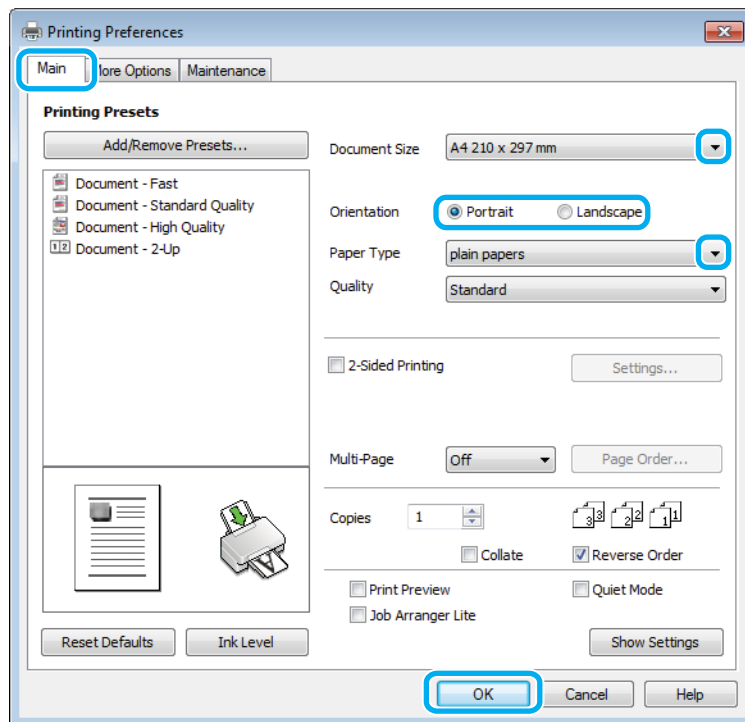
Tavaline printimine

Märkus.

- Kuvatõmmised võivad selles jaotises sõltuvalt mudelist erineda.
- Enne printima hakkamist laadige korralikult paber.
 - ➔ „Paberi ja ümbrikute laadimine” lk 15
- Teabe saamiseks prindiala kohta vaadake allpool olevat peatükki.
 - ➔ „Prindiala” lk 67
- Pärast sätete tegemise lõpetamist printige enne kogu töö printimist välja üks testkoopia ning uurige tulemust.

Toote tavasätted operatsioonisüsteemis Windows

- 1 Avage fail, mida soovite printida.
- 2 Avage printerisätteid.
 - ➔ „Printeridraiveri avamine operatsioonisüsteemis Windows” lk 17



- 3 Klõpsake vahekaardil **Main (Pealeht)**.
- 4 Valige sobiv suvandi Document Size (Dokumendi formaat) säte. Te saate määrata ka kohandatud paberiformaadi. Täpsema teabe saamiseks vaadake võrguspikrit.

Printimine

- 5** Väljaprindi orientatsiooni muutmiseks valige suvand **Portrait (Püstpaigut.)** (kõrge) või **Landscape (Rõhtsalt)** (lai).

Märkus.

Ümbrikele printimisel valige suvand **Landscape (Rõhtsalt)**.

- 6** Valige sobiv suvandi Paper Type (Paberitüüp) säte.
➔ „Paberitüübi sätted printeridraiverist” lk 14

Märkus.

Prindikvaliteeti reguleeritakse automaatselt vastavalt valitud suvandi Paper Type (Paberitüüp) sättele.

- 7** Printerisätete akna sulgemiseks klõpsake nuppu **OK**.

Märkus.

Täpsemate suvandite muutmiseks vaadake vastavat peatükki.

- 8** Printige fail.

Toote tavasätted operatsioonisüsteemis Mac OS X

Märkus.

Selle jaotise printeridraiveri akende kuvatõmmised pärinevad operatsioonisüsteemist Mac OS X 10.7.

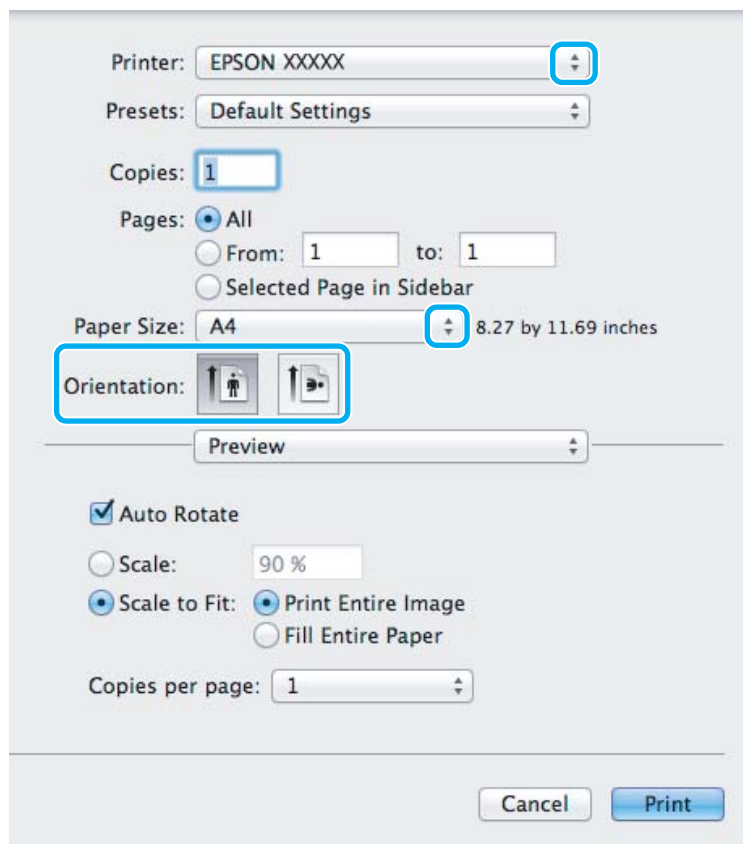
- 1** Avage fail, mida soovite printida.

Printimine

2

Avage dialoogiaken Print (Prindi).

➔ „Printeridraiveri avamine operatsioonisüsteemis Mac OS X” lk 18

**Märkus.**

Kui kuvatud on lihtsustatud dialoogiaken, klõpsake nuppu **Show Details** (Mac OS X 10.7) või nuppu ▼ (Mac OS X 10.6 või 10.5), et seda dialoogiakent laiendada.

3

Valige sätteks Printer toode, mida te kasutate.

Märkus.

Olenevalt programmist ei saa te võib-olla kõiki dialoogiaknas olevaid elemente valida. Kui see on nii, klõpsake rakenduse menüüs File (Fail) suvandit **Page Setup** ja määrake sobivad sätted.

4

Valige sobiv Paper Size (Paberiformaat) säte.

5

Valige sobiv suvandi Orientation säte.

Märkus.

Ümbrike printimisel valige horisontaalpaigutus.

Printimine

- 6 Valige hüpikmenüüst **Print Settings (Printeri sätted)**.

Printer: EPSON XXXXX

Presets: Default Settings

Copies: 1

Pages: All
 From: 1 to: 1
 Selected Page in Sidebar

Paper Size: A4 210 by 297 mm

Orientation:

Print Settings

Media Type: plain papers

Print Quality: Normal

▼ Advanced Settings:

Brightness 0

Contrast 0

Cancel Print

- 7 Valige sobiv suvandi Media Type (Meediumitüüp) säte.
 ➔ „Paberitüübi sätted printeridraiverist” lk 14

- 8 Printimise alustamiseks klõpsake nuppu **Print (Prindi)**.

Printimise tühistamine

Kui te peate printimise katkestama, siis järgige alltoodud sobivas peatükis olevaid juhiseid.

Toote nupu kasutamine

Käimasoleva printitöö peatamiseks vajutage nuppu

Operatsioonisüsteemis Windows

Märkus.

Te ei saa katkestada printimistööd, mis on täielikult tootele saadetud. Sel juhul katkestage printimistöö toote abil.

- 1 Avage EPSON Status Monitor 3.
 ➔ „Operatsioonisüsteemis Windows” lk 53

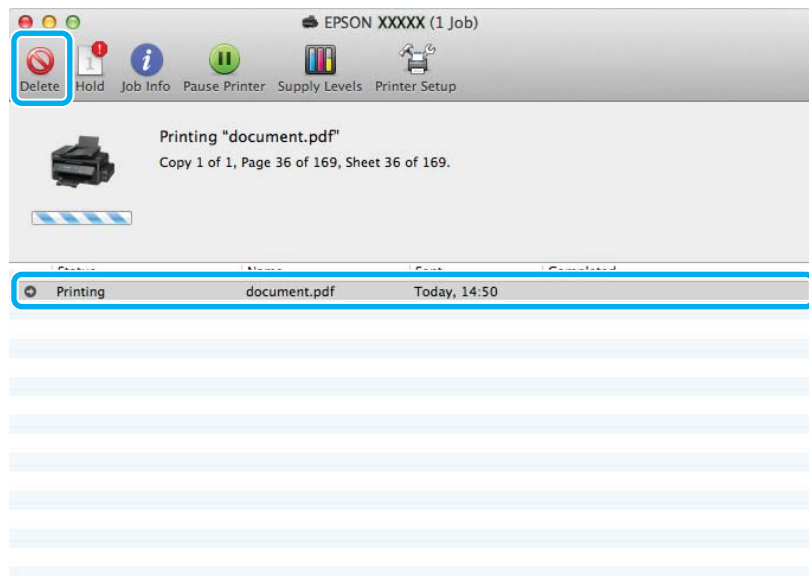
Printimine

- 2 Klõpsake nuppu **Print Queue (Printimisjärjek.)**. Nähtavale tuleb Windows Spooler (Windowsi spooleri).
- 3 Paremklõpsake tööle, mida soovite katkestada, ning seejärel valige käsk **Cancel (Loobu)**.

Operatsioonisüsteemis Mac OS X

Printimistöö katkestamiseks järgige allolevaid samme.

- 1 Klõpsake tooteikooni, mille asukohaks on Dock.
- 2 Nimekirjas Document Name (Dokumendi nimi) valige dokument, mida prinditakse.
- 3 Printimistöö katkestamiseks klõpsake nuppu **Delete**.



Muud valikud

Toote eelsätted (ainult Windows)

Printeridraiveri eelsätted muudavad printimise kiireks. Samuti saate luua isiklike eelsätteid.

Toote sätted operatsioonisüsteemis Windows

- 1 Avage printerisätteid.
➔ „Printeridraiveri avamine operatsioonisüsteemis Windows” lk 17
- 2 Valige vahekaardilt Main (Pealeht) Printing Presets (Printimise eelmäärangud). Toote sätted muudetakse automaatselt hüplikaknas kuvatud väärtustele.

2-poolne printimine (ainult Windows)

Printige printeridraiveri abil paberi mõlemale poolele.



Saadaval on kahte tüüpi kahepoolset printimist: standardne ja voldik.

2-poolne printimine on võimalik ainult järgmiste paberitüüpide ja paberi formaatidega.

Paber	Formaat
Tavapaber	Legal, Letter, A4, B5, A5, A6
Epsoni Bright White Ink Jet Paper (Helevalge tindiprinteri paber)	A4

Märkus.

- See funktsioon ei ole kasutatav operatsioonisüsteemis Mac OS X.
- Funktsioon ei pruugi olla mõnede sätetega kasutatav.
- See funktsioon ei pruugi olla kasutatav, kui toodet kasutatakse üle võrgu või jagatud printerina.
- Laadimismaht on 2-poolse printimise puhul erinev.
➔ „Paberi valimine” lk 13
- Kasutage ainult 2-poolse printimise jaoks sobilikku paberit. Vastasel juhul võib printimiskvaliteet halveneda.
- Olenevalt paberist ja teksti ning piltide printimiseks kuluva tindi kogusest võib tint läbi paberi imbuda.
- Paberi pind võib 2-poolse printimise ajal plekiliseks muutuda.
- See funktsioon on saadaval vaid siis, kui EPSON Status Monitor 3 on aktiveeritud. Olekumonitori lubamiseks avage printeridraiver ja klõpsake vahekaardil **Maintenance (Hooldus)**, mille järel on nupp **Extended Settings (Lisasätted)**. Aknas Extended Settings (Lisasätted) valige märkeruut **Enable EPSON Status Monitor 3 (Lubage EPSON Status Monitor 3)**.

Toote sätted operatsioonisüsteemis Windows

- 1** Avage printerisätted.
➔ „Printeridraiveri avamine operatsioonisüsteemis Windows” lk 17
- 2** Valige märkeruut **2-Sided Printing (2-poolne printimine)**.

Printimine

- 3** Klõpsake **Settings (Sätted)** ja tehke asjakohased sätted.

Märkus.

*Kui te soovite printida voldikut, valige **Booklet (Voldik)**.*

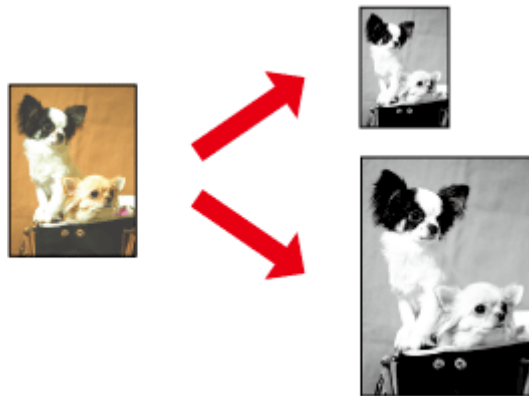
- 4** Kontrollige ülejäänud sätteid ja printige.

Märkus.

- Olenevalt teie programmist võib tegelik kõiteveeris erineda määratud sätetest. Enne kogu töö printimist katsetage paari lehega, et näha tegelikku tulemust.
- Veenduge enne paberi uuesti laadimist, et tint on täielikult kuivanud.

Leheküljega sobitamisega printimine

Võimaldab dokumendi formaati automaatselt suurendada või vähendada, et see sobiks printeridraiveris valitud paberi formaadiga.



Märkus.

Funktsioon ei pruugi olla mõnede sätetega kasutatav.

Toote sätted operatsioonisüsteemis Windows

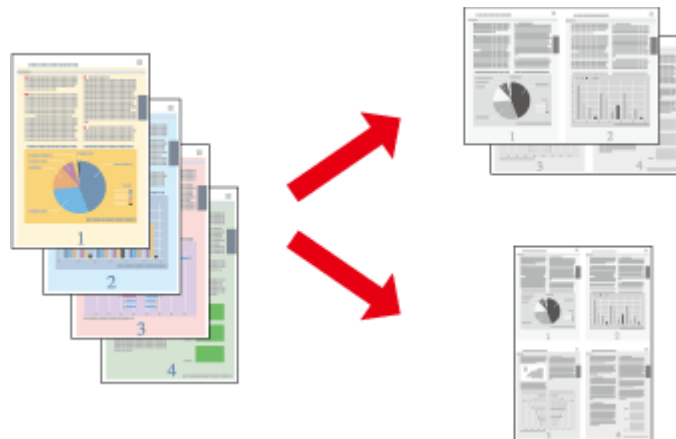
- 1** Avage printerisätteid.
➔ „[Printeridraiveri avamine operatsioonisüsteemis Windows](#)” lk 17
- 2** Valige **Reduce/Enlarge Document (Vähenda/suurenda dokumenti)** ja **Fit to Page (Mahuta lehele)** vahekaardilt **More Options (Veel suvandeid)** ning seejärel valige suvandist **Output Paper (Väljastatav paber)** kasutatava paberi formaat.
- 3** Kontrollige ülejäänud sätteid ja printige.

Toote sätted operatsioonisüsteemis Mac OS X

- 1 Avage dialoogiaken Print (Prindi).
➔ „Printeridraiveri avamine operatsioonisüsteemis Mac OS X” lk 18
- 2 Valige paanilt Paper Handling suvandi Destination Paper Size sätteks **Scale to fit paper size** ja valige seejärel hüpikmenüüst soovitud paberi formaat.
- 3 Kontrollige ülejäänud sätteid ja printige.

Printimine suvandiga Lehekülgi lehe kohta

Võimaldab teil printeridraiveri abil ühele paberilehele printida kaks või neli lehekülge.



Märkus.

Funktsioon ei pruugi olla mõnede sätetega kasutatav.

Toote sätted operatsioonisüsteemis Windows

- 1 Avage printerisätted.
➔ „Printeridraiveri avamine operatsioonisüsteemis Windows” lk 17
- 2 Valige vahekaardilt Main (Pealeht) suvandi Multi-Page (Mitu lehekülge) sätteks **2-Up (2 lehte lehel)** või **4-Up (4 lehte lehel)**.
- 3 Klõpsake **Page Order (Lehek. järjestus)** ja tehke asjakohased sätted.
- 4 Kontrollige ülejäänud sätteid ja printige.

Toote sätted operatsioonisüsteemis Mac OS X

- 1 Avage dialoogiaken Print (Prindi).
➔ „Printeridraiveri avamine operatsioonisüsteemis Mac OS X” lk 18

Printimine

- 2 Valige paanilt Layout suvandile Pages per Sheet soovitud number ja Layout Direction (lehekülgede järjestus).
- 3 Kontrollige ülejäänud sätteid ja printige.

Toote jagamine printimiseks

Seadistamine operatsioonisüsteemis Windows

Need juhised annavad teile teavet selle kohta, kuidas häälestada toodet nii, et teised võrgus olevad kasutajad saaksid seda jagada.

Esmalt seadke toode jagatud printeriks arvutis, millega see on otse ühendatud. Seejärel lisage toode kõikidele võrguarvutitele, mis sellele ligi pääsevad.

Märkus.

- Need juhised on ainult väikestele võrkudele. Toote jagamiseks suures võrgus peate konsulteerima võrgu administraatoriga.
- Kuvatõmmised järgnevas jaotises pärinevad operatsioonisüsteemist Windows 7.

Toote häälestamine jagatud printeriks

Märkus.

- Toote häälestamiseks jagatud printeriks operatsioonisüsteemis Windows 7 või Vista peab teil olema ülemakonto õigustega konto ja parool, kui te logite sisse tavakasutajana.
- Toote häälestamiseks jagatud printeriks operatsioonisüsteemis Windows XP peate logima sisse kontoga Computer Administrator (Arvuti administraator).

Järgige alltoodud samme arvutis, mis on tootega otse ühendatud:

1**Windows 7**

Vajutage nupule Start ning valige **Devices and Printers (Seadmed ja printerid)**.

Windows Vista:

Klõpsake nuppu Start ja valige **Control Panel (Juhtpaneel)**, seejärel valige **Printer** kategooria **Hardware and Sound (Riistvara ja heli)** alt.

Windows XP:

Klõpsake **Start** ja valige **Control Panel (Juhtpaneel)**, seejärel valige **Printers and Other Hardware (Printerid ja muu riistvara)** alt **Printers and Faxes (Printerid ja faksid)**.

2**Windows 7**

Paremklõpsake oma toote ikooni, klõpsake **Printer properties (Printeri atribuudid)** ja seejärel **Sharing (Ühiskasutus)**. Seejärel klõpsake nuppu **Change Sharing Options (Muuda ühiskasutuse suvandeid)**.

Windows Vista:

Paremklõpsake oma toote ikooni ja seejärel klõpsake **Sharing (Ühiskasutus)**. Klõpsake nuppu **Change sharing options (Muuda ühiskasutuse suvandeid)** ning seejärel klõpsake **Continue (Jätka)**.

Windows XP:

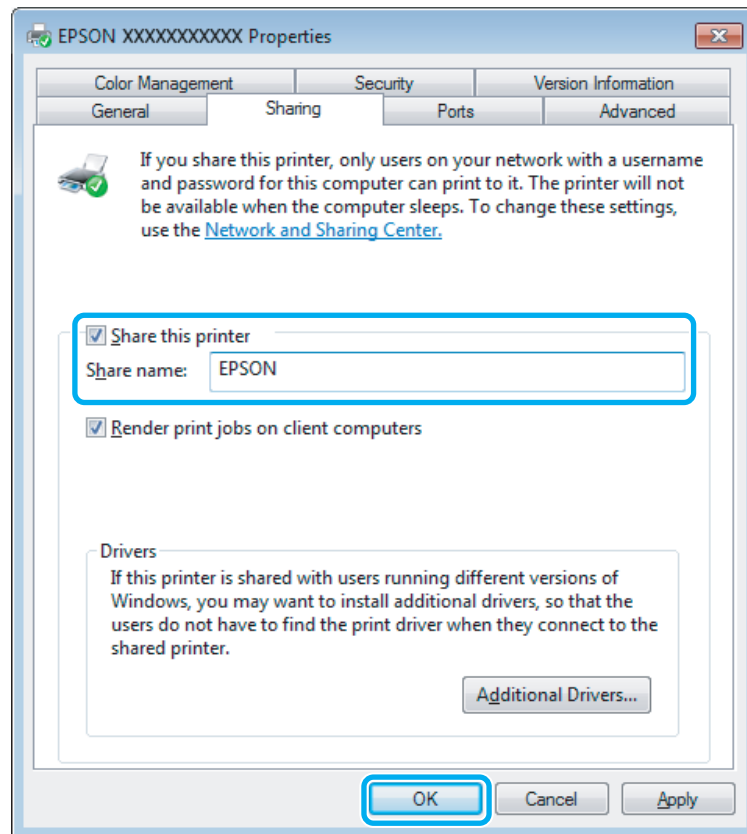
Paremklõpsake oma toote ikooni ja seejärel klõpsake **Sharing (Ühiskasutus)**.

Printimine

- 3** Valige **Share this printer (Luba printeri ühiskasutus)** ning sisestage printeri ühiskasutusnimi.

Märkus.

Ärge kasutage ühiskasutuse nimes tühikuid ja sidekriipse.



Kui soovite automaatselt laadida alla printeridraivereid arvutite jaoks, mis kasutavad erinevat Windowsi versiooni, siis klõpsake **Additional Drivers (Täiendavad draiverid)** ning valige teiste arvutite süsteemikeskkond ja operatsioonisüsteem. Klõpsake **OK** ning sisestage toote tarkvaraplaat.

- 4** Klõpsake nuppu **OK** või **Close (Sule)** (kui installisite lisadraivereid).

Toote lisamine teistele võrguarvutitele

Järgige neid samme, et lisada toode igale võrguarvutile, mis sellele ligi pääseb.

Märkus.

Teie toode peab olema sellega otse ühendatud arvutis häälestatud jagatud printeriks, enne kui te saate sellele ligipääsu teisest arvutist.

➔ „Toote häälestamine jagatud printeriks” lk 28.

Printimine

1

Windows 7:

Vajutage nupule Start ning valige **Devices and Printers (Seadmed ja printerid)**.

Windows Vista:

Klõpsake nuppu Start ja valige **Control Panel (Juhtpaneel)**, seejärel valige **Printer** kategooria **Hardware and Sound (Riistvara ja heli)** alt.

Windows XP:

Klõpsake **Start** ja valige **Control Panel (Juhtpaneel)**, seejärel valige **Printers and Other Hardware (Printerid ja muu riistvara)** alt **Printers and Faxes (Printerid ja faksid)**.

2

Windows 7 ja Vista:

Klõpsake nuppu **Add a printer (Lisa printer)**.

Windows XP:

Klõpsake nuppu **Add a printer (Lisa printer)**. Kuvatakse Add Printer Wizard (Printerilisamisviisard). Klõpsake nuppu **Next (Edasi)**.

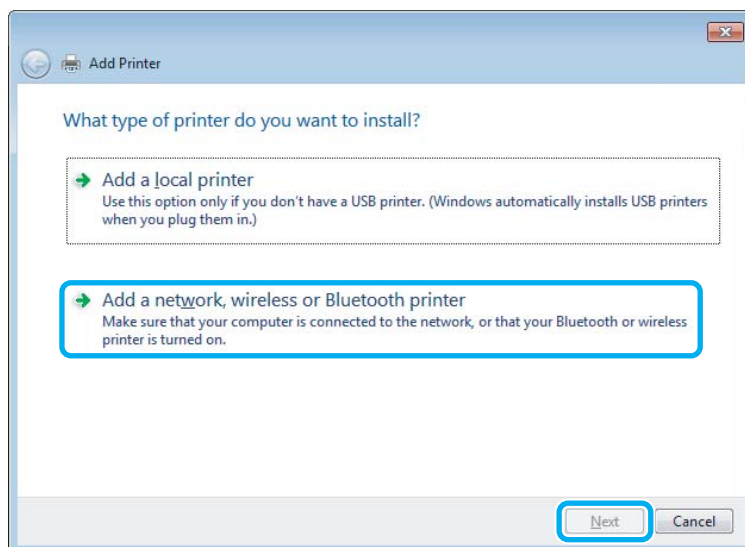
3

Windows 7 ja Vista:

Klõpsake **Add a network, wireless or Bluetooth printer (Lisa võrguprinter, juhtmeta printer või Bluetoothi printer)** ning seejärel klõpsake **Next (Edasi)**.

Windows XP:

Klõpsake **A network printer, or a printer attached to another computer (Võrguprinter või teise arvutiga ühendatud printer)**, seejärel klõpsake **Next (Edasi)**.



4

Järgige ekraanile ilmuvaid juhiseid, et valida toode, mida te kasutada soovite.

Märkus.

Olenevalt tootega ühendatud arvuti operatsioonisüsteemist ja konfiguratsioonist, võib Add Printer Wizard (Printerilisamisviisard) nõuda teilt printeridraiveri installimist toote tarkvaraplaadilt. Klõpsake nuppu **Have Disk (Võta ketas)** ning järgige ekraanilolevaid juhiseid.

Seadistamine operatsioonisüsteemis Mac OS X

Toote häälestamiseks operatsioonisüsteemi Mac OS X võrgus kasutage sätet Printer Sharing. Lisateabe saamiseks vaadake Macintosh i dokumentatsiooni.

Tindi täitmine

Tindipudeli ohutusjuhised, ettevaatusabinõud ja spetsifikatsioonid

Ohutusalsed juhised

Tindi käitlemise ajal lähtuge järgmistest juhtnõõridest.

- Hoidke tindipudelit ja tindimahuti lastele kättesaamatus kohas. Ärge lubage lastel tindipudelist juua ega tindipudeleid ja nende korke puudutada.
- Ärge kallutage ega raputage tindipudelit pärast pitseri eemaldamist, see võib põhjustada lekke.
- Tindimahutit, tindimahuti korki, avatud tindipudeleid ja tindipudelikorke käideldes ärge puudutage tinti. Kui tinti satub nahale, peske seda kohta põhjalikult vee ja seebiga. Kui tinti satub silma, loputage silmi kohe veega. Kui ebamugavustunne ja nägemisprobleemid püsivad ka pärast põhjalikku loputamist, pöörduge kohe arsti poole. Kui tint satub teile suhu, sülitage see kohe välja ja pöörduge arsti poole.

Ettevaatusabinõud tindi juurdelisamisel

Enne tindi juurdelisamist lugege läbi kõik selles peatükis olevad juhtnõõrid.

- Kasutage tindipudeleid, mille detaili number vastab selle tootele.
➔ „Tindipudelit“ lk 65
- Epson soovib kasutada Epsoni originaaltindipudeleid. Epson ei garanteeri mitteoriginaalse tindi kvaliteeti ega töökindlust. Mitteoriginaalsete tindikassettide kasutamine võib tekitada kahju, mida ei kata Epsoni garantiid ning mis mõningatel juhtudel võivad põhjustada toote töös tõrkeid.
- Muud tooted, mille valmistajaks ei ole Epson, võivad põhjustada kahjustusi, mida Epsoni garantiid ei kata, ja teatud oludes talitlushäireid toote töös.
- Selle toote puhul tuleb tindi käitlemisel olla hoolikas. Tint võib pritsida, kui tindimahutit täidetakse või taastäidetakse tindiga. Kui tint läheb teie riidele või asjadele, ei pruugi see maha tulla.
- Et säilitada prindipea töö kvaliteeti, kulutatakse natuke tinti mitte ainult printimise ajal, vaid ka hooldustoiminguteks nagu prindipea puhastamine.
- Ärge avage tindipudeli pakendit, kui te ei ole valmis tindimahutit täitma. Tindipudel on töökindluse tagamiseks paigaldatud vaakumpakendisse. Kui te ei paigalda pakendist välja võetud tindipudelit kohe, võib normaalne printimine olla hiljem võimatu.
- Kui tinditase on allpool tindimahuti madalamat piiret, täitke mahuti peatselt tindiga. Toote jätkuv kasutamine, kui tinditase on allpool mahuti madalamat piiret, võib toodet kahjustada.

Tindi täitmine

- Kui olete hoidnud tindipudelit külmas, laske sel vähemalt kolm tundi enne kasutamist toatemperatuurini soojeneda.
- Hoiundage tindikassette jahedas ja pimedas.
- Hoiundage tindipudeleid tootega samas keskkonnas. Kui tindipudelit pärast pitseri avamist hoiundatakse või transporditakse, tuleb vältida temperatuurimutusi, lööke, pudeli rappumist või kallutamist; vastasel juhul võib tinti lekkida, isegi kui kork on tugevalt kinni keeratud. Veenduge, et tindipudel on korki peale pannes püstises asendis, ja ärge laske tindil lekkida, kui transpordite pudelit.

Tindipudeli spetsifikatsioonid

- Epson soovib tindipudelit kasutada enne pakendile märgitud kuupäeva.
- Esmasel laadimisel kulub pisut tinti. Printide kõrge kvaliteedi tagamiseks täidetakse teie toote printipea täielikult tindiga.
- Toodud kogused võivad varieeruda sõltuvalt printitavatest kujutistest, kasutatava paberi tüübist, printimise sagedusest ning keskkonnatingimustest, näiteks temperatuurist.
- Kuigi tindipudelid võivad sisaldada ringlussevõetud materjale, ei mõjuta see kuidagi seadme talitlust ega tehnilisi omadusi.

Tinditaseme kontrollimine

Tegeliku allesoleva tindikoguse kontrollimiseks vaadake visuaalselt tinditaset toote tindimahutis.



Oluline teave:

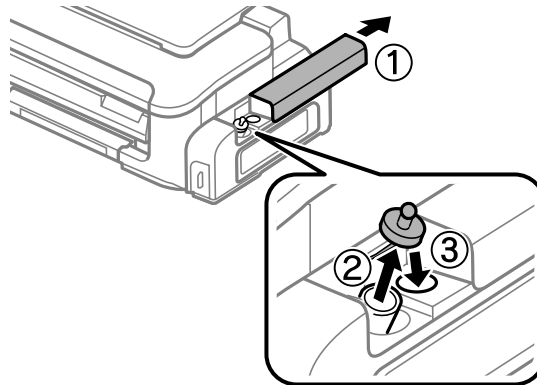
Kui tinditase on madalam kui tindimahuti alumine piire, täitke see tindimahuti ülemise jooneni. Toote jätkuv kasutamine, kui tinditase on allpool mahuti madalamat piiret, võib toodet kahjustada.

Tindimahuti taastäitmine

Tinti saab lisada igal ajal.

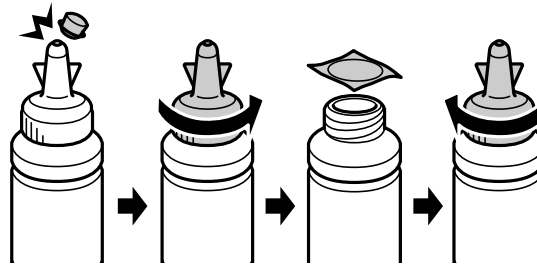
Tindi täitmine

- 1 Avage tindimahuti seadme kaas ja eemaldage tindimahutilt kork. Pärast korki eemaldamist paigutage see joonisel näidatud viisil.

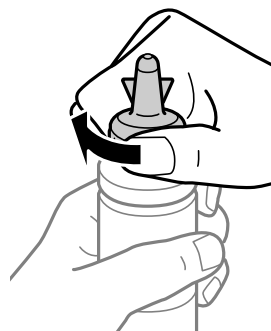


Märkus.
Hoiduge tindi mahaajamisest.

- 2 Võtke korki pealis maha, eemaldage tindipudelist kork, pudelist pitser ja pange kork uuesti peale.



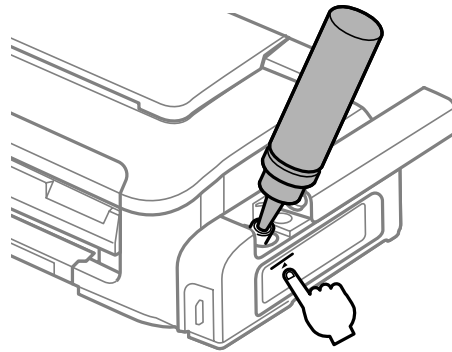
! **Oluline teave:**
Paigaldage tindipudeli kork tugevalt; muidu võib tint hakata lekkima.



Märkus.
Ärge visake korki pealist ära. Kui pärast täitmist jääb tindipudellesse tinti, sulgege tindipudeli kork korgipealisega.

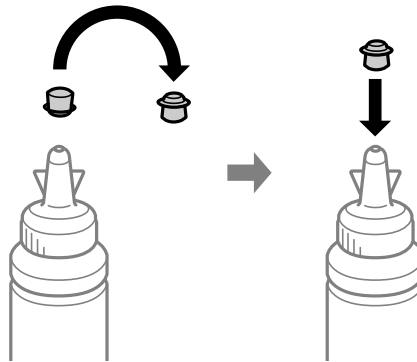
Tindi täitmine

- 3 Täitke tindimahuti kuni mahutil oleva ülemise jooneni.

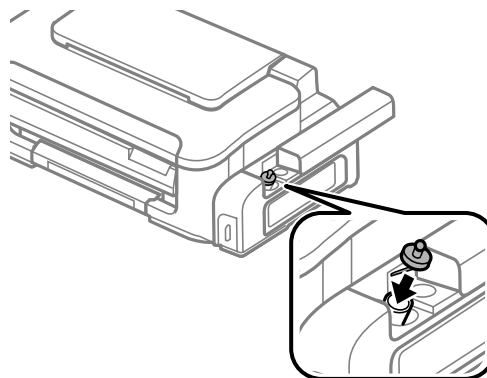


Märkus.

Kui pärast tindi lisamist kuni tindimahuti ülemise jooneni jääb tindipudelisse tinti, paigaldage kork kindlalt ja hoiundage tindipudelit püstises asendis.

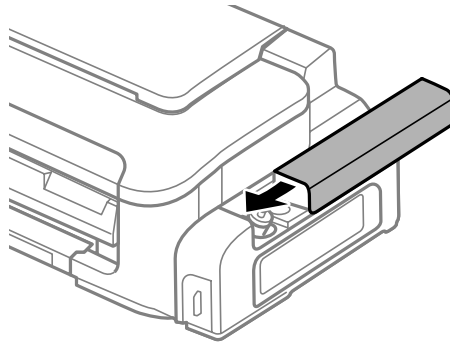


- 4 Paigaldage kork tindimahutile kindlalt.



Tindi täitmine

- 5 Sulgege tindimahuti seadme kaas.



Toote ja tarkvara hooldamine

Prindipea pihustite kontrollimine

Kui te avastate, et väljaprint on ootamatult kahvatu või mõned täpid on puudu, siis võib-olla tuvastate probleemi prindipea pihustite kontrollimisega.

Te saate kontrollida prindipea pihusteid oma arvutist, kasutades selleks utiliiti Nozzle Check (Pihustikontroll), või toote nuppude abil.

Utiliidi Pihustikontroll kasutamine operatsioonisüsteemis Windows

Utiliidi Nozzle Check (Pihustikontroll) kasutamiseks järgige allolevaid juhiseid.

- 1 Veenduge, et juhtpaneelil ei ole hoiatusi ega veateateid.
- 2 Veenduge, et tagumises paberisöötjas on A4-formaadis paber.
- 3 Paremklõpsake toote ikoonil, mille asukohaks on taskbar (tegumiriba), seejärel valige **Nozzle Check (Pihustikontroll)**.

Kui toote ikoon ei ilmu, siis vaadake ikooni lisamiseks järgmist jaotist.

➔ „[Otseteeikoonilt, mille asukohaks on tegumiriba](#)” lk 18

- 4 Järgige ekraanil olevaid juhiseid.


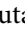
Utiliidi Pihustikontroll kasutamine operatsioonisüsteemis Mac OS X

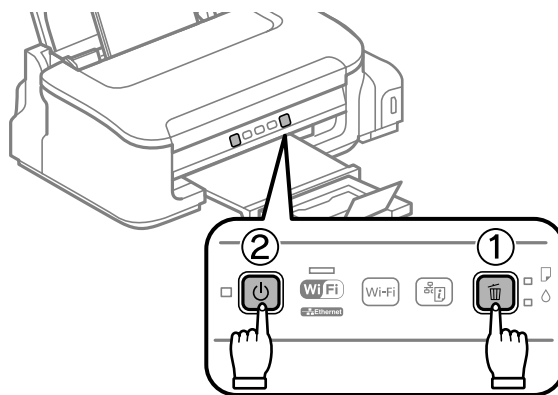
Utiliidi Nozzle Check (Pihustikontroll) kasutamiseks järgige allolevaid juhiseid.

- 1 Veenduge, et juhtpaneelil ei ole hoiatusi ega veateateid.
- 2 Veenduge, et tagumises paberisöötjas on A4-formaadis paber.
- 3 Avage Epson Printer Utility 4.
➔ „[Printeridraiveri avamine operatsioonisüsteemis Mac OS X](#)” lk 18
- 4 Klõpsake rakenduse **Nozzle Check (Pihustikontroll)** ikoonil.
- 5 Järgige ekraanil olevaid juhiseid.

Toote nuppude kasutamine

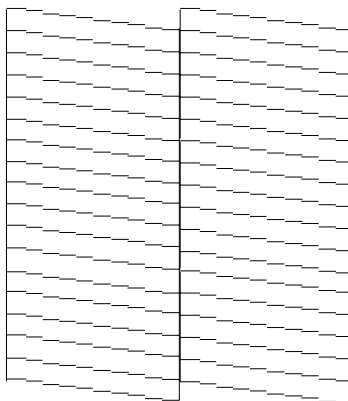
Prindipea pihustite kontrollimiseks toote nuppude abil järgige allolevaid samme.

- 1 Veenduge, et juhtpaneelil ei ole hoiatusi ega veateateid.
- 2 Lülitage toode välja.
- 3 Veenduge, et tagumises paberisöötjas on A4-formaadis paber.
- 4 Lülitage toode sisse, hoides all nuppu  ja vajutades nuppu .



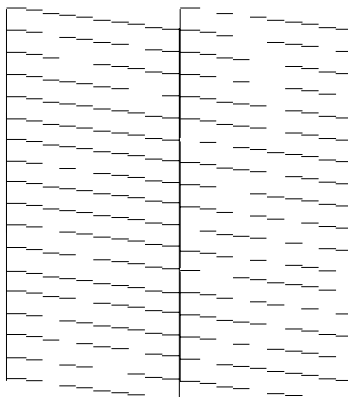
- 5 Kui toode lülitub sisse, vabastage mõlemad nupud. Toode prindib pihusti kontrollmusteri.
Järgnevalt on toodud kaks pihusti kontrollmusterite näidet.

Võrrelge prinditud kontroll-lehe kvaliteeti allpool kujutatud näidisega. Prindikvaliteedi probleemide (augud või puuduvad lõigud testjoontel) puudumisel on prindipea korras.



Toote ja tarkvara hooldamine

Kui mõni osa prinditud joontest puudub, nagu näidatud allpool, võib see tähendada ummistunud tindipihustit või joondamata prindipead.



➔ „Prindipea puhastamine” lk 39

➔ „Prindipea joondamine” lk 41

Prindipea puhastamine

Kui te avastate, et väljaprint on ootamatult kahvatu või mõned täpid on puudu, siis võib teil õnnestuda probleem lahendada prindipea puhastamisega, mis tagab selle, et pihustid korralikult tinti edastavad.

Te saate puhastada prindipead oma arvutist, kasutades printeridraiveri utiliiti Head Cleaning (Prindipea puhastus), või tootest, kasutades nuppe.



Oluline teave:

Ärge prindipea puhastamise ajal avage printeri kaant ega lülitage toodet välja. Kui prindipea puhastamine pole lõppenud, ei pruugi printimine olla võimalik.

Märkus.

- Kuna prindipea puhastamiseks kulub pisut tinti, puhastage prindipead ainult siis, kui kvaliteet halveneb; näiteks, kui väljaprint on udune või kulunud välimusega.
- Kasutage esmalt utiliiti Nozzle Check (Pihustikontroll), et kontrollida prindipea puhastamise vajadust. See säästab tinti.
- Kui tindi tase on väga madal, ei pruugi teil prindipea puhastamine õnnestuda. Täitke esmalt tindimahuti.
- Kui printimiskvaliteet ei parane pärast selle protseduuri kordamist umbes kolm korda, kasutage utiliiti Power Ink Flushing (Survega tindiloputus).
 - ➔ „Tindi vahetamine tinditorus” lk 43
- Prindikvaliteedi säilitamiseks soovitame me regulaarselt printida paar lehekülge.

Utiliidi Prindipea puhastus kasutamine operatsioonisüsteemis Windows

Järgige allolevaid samme, et puhastada prindipea utiliidiga Head Cleaning (Prindipea puhastus).

Toote ja tarkvara hooldamine

- 1 Veenduge, et transpordilukk on lukustamata (printimise) asendis.
- 2 Veenduge, et juhtpaneelil ei ole hoiatusi ega veateateid.
- 3 Paremklõpsake toote ikoonil, mille asukohaks on taskbar (tegumiriba), seejärel valige **Head Cleaning (Prindipea puhastus)**.

Kui toote ikoon ei ilmu, siis vaadake ikooni lisamiseks järgmist jaotist.
➔ „[Otseteeikoonilt, mille asukohaks on tegumiriba](#)” lk 18
- 4 Järgige ekraanil olevaid juhiseid.

Utiliidi Prindipea puhastus kasutamine operatsioonisüsteemis Mac OS X

Järgige allolevaid samme, et puhastada prindipea utiliidiga Head Cleaning (Prindipea puhastus).



- 1 Veenduge, et transpordilukk on lukustamata (printimise) asendis.
- 2 Veenduge, et juhtpaneelil ei ole hoiatusi ega veateateid.
- 3 Avage Epson Printer Utility 4.
➔ „[Printeridraiveri avamine operatsioonisüsteemis Mac OS X](#)” lk 18
- 4 Klõpsake rakenduse **Head Cleaning (Prindipea puhastus)** ikoonil.
- 5 Järgige ekraanil olevaid juhiseid.

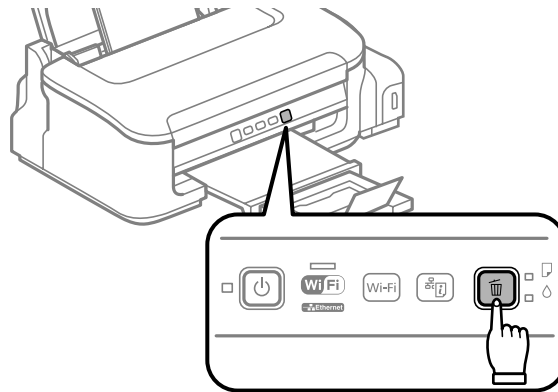
Toote nuppude kasutamine

Prindipea puhastamiseks toote nuppude abil järgige allolevaid samme.

- 1 Veenduge, et transpordilukk on lukustamata (printimise) asendis.
- 2 Veenduge, et juhtpaneelil ei ole hoiatusi ega veateateid.

Toote ja tarkvara hooldamine

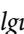
- 3** Hoidke kolm sekundit all nuppu , kuni tuli  vilkuma hakkab.




Toode alustab printipea puhastamist.



Oluline teave:

Ärge kunagi lülitage toodet välja, kui tuli  vilgub. Vastasel juhul võite toodet kahjustada.


- 4** Kui tuli  lõpetab vilkumise, printige pihusti kontrollmuster, veendumaks et printipea on puhas.
 ➔ „Printipea pihustite kontrollimine” lk 37

Printipea joondamine

Kui te avastate vertikaaljoonte joondumatuse või horisontaalse triipefekti, siis võibolla õnnestub teil probleem lahendada printeridraiveris oleva utiliidi Print Head Alignment (Printipea reguleerimine) abil.

Vaadake all vastavat peatükki.

Märkus.

Ärge vajutage printimise katkestamiseks nuppu , kui printite utiliidi Print Head Alignment (Printipea reguleerimine) abil testmustrit.

Utiliidi Printipea reguleerimine kasutamine operatsioonisüsteemis Windows

Järgige allolevaid samme, et joondada printipea utiliidiga Print Head Alignment (Printipea reguleerimine).

- 1** Veenduge, et juhtpaneelil ei ole hoiatusi ega veateateid.
- 2** Veenduge, et tagumises paberisöötjas on A4-formaadis paber.

Toote ja tarkvara hooldamine

- 3 Paremklõpsake toote ikoonil, mille asukohaks on taskbar (tegumiriba), seejärel valige **Print Head Alignment (Prindipea reguleerimine)**.

Kui toote ikoon ei ilmu, siis vaadake ikooni lisamiseks järgmist jaotist.

➔ „[Otseteeikoonilt, mille asukohaks on tegumiriba](#)” lk 18

- 4 Prindipea joendamiseks järgige ekraanil toodud juhiseid.

Utiliidi Prindipea reguleerimine kasutamine operatsioonisüsteemis Mac OS X

Järgige allolevaid samme, et joondada prindipea utiliidiga Print Head Alignment.

- 1 Veenduge, et juhtpaneelil ei ole hoiatusi ega veateateid.
- 2 Veenduge, et tagumises paberisöötjas on A4-formaadis paber.
- 3 Avage Epson Printer Utility 4.
➔ „[Printeridraiveri avamine operatsioonisüsteemis Mac OS X](#)” lk 18
- 4 Klõpsake rakenduse **Print Head Alignment** ikoonil.
- 5 Prindipea joendamiseks järgige ekraanil toodud juhiseid.

Paberijuhiku puhastamine

Väljaprinti tagaküljele võib tekkida plekke, kui paberijuhikule jääb ülearust tinti. Paberijuhik on tume plastriba toote sees. Sellisel juhul saate probleemi lahendada printeridraiveris oleva utiliidiga Paper Guide Cleaning (Paberijuhiku puhastus).

Vaadake all vastavat peatükki.

Märkus.

Korrake protseduuri kuni toote sisemus on puhas.

Utiliidi Paberijuhiku puhastus kasutamine operatsioonisüsteemis Windows

Järgige allolevaid samme, et puhastada paberijuhikut utiliidiga Paper Guide Cleaning (Paberijuhiku puhastus).

- 1 Veenduge, et juhtpaneelil ei ole hoiatusi ega veateateid.

Toote ja tarkvara hooldamine

- 2 Veenduge, et tagumises paberisöötjas on A4-formaadis paber.
- 3 Avage printeridraiver, klõpsake vahekaardil **Maintenance (Hooldus)** ja seejärel nupul **Paper Guide Cleaning (Paberijuhiku puhastus)**.
➔ „Printeridraiveri avamine operatsioonisüsteemis Windows” lk 17.
- 4 Paberijuhiku puhastamiseks järgige ekraanile ilmuvaid juhiseid.

Utiliidi Paberijuhiku puhastus kasutamine operatsioonisüsteemis Mac OS X

Järgige allolevaid samme, et puhastada paberijuhikut utiliidiga Paper Guide Cleaning.

- 1 Veenduge, et juhtpaneelil ei ole hoiatusi ega veateateid.
- 2 Veenduge, et tagumises paberisöötjas on A4-formaadis paber.
- 3 Avage dialoogiaken Epson Printer Utility 4.
➔ „Printeridraiveri avamine operatsioonisüsteemis Mac OS X” lk 18.
- 4 Klõpsake ikooni **Paper Guide Cleaning (Paberijuhiku puhastus)**.
- 5 Paberijuhiku puhastamiseks järgige ekraanile ilmuvaid juhiseid.

Tindi vahetamine tinditorus

Kui printimiskvaliteet ei parane isegi pärast mitmekordset toimingut Head Cleaning (Prindipea puhastus) kasutamist, võib probleemi lahendamiseks olla vajalik tindi vahetamine tinditorus.

Utiliit Power Ink Flushing (Survega tindiloputus) võimaldab teil vahetada tinditorus kogu tindi.



Oluline teave:

See toiming kulutab palju tinti. Enne selle funktsiooni kasutamist veenduge, et toote tindimahuti on piisavalt tinti. Kui tinti ei ole piisavalt, täitke tindimahuti.

Toote ja tarkvara hooldamine

Märkus.

- ❑ See toiming kulutab palju tinti. Soovitame kasutada seda funktsiooni vaid pärast funktsiooni Head Cleaning (Prindipea puhastus) mitmekordset kasutamist.
- ❑ See funktsioon mõjutab tindipatjade kasutusega. Tindipadjad saavad seda funktsiooni kasutades kiiremini täis. Võtke ühendust Epsoni toega, et vahetada need enne kasutuse lõppu välja. Kui tindipadjad on jõudnud kasutuse lõppu, toode seiskub ning printimise jätkamiseks on vaja Epsoni tuge.
- ❑ Pärast utiliidi Power Ink Flushing (Survega tindiloputus) kasutamist tehke uuesti pihustikontroll ja vajaduse korral korrake prindipea puhastust. Kui printimiskvaliteet ei parane, lülitage toode välja ja oodake vähemalt kuus tundi. Kui olete kõiki ülalkirjeldatud meetodeid proovinud, aga probleem ei lahene, võtke ühendust Epsoni toega.

Utiliidi Survega tindiloputus kasutamine operatsioonisüsteemis Windows

Utiliidi Power Ink Flushing (Survega tindiloputus) kasutamiseks järgige allolevaid juhtnõure.

- 1 Veenduge, et transpordilukk on lukustamata (printimise) asendis.
- 2 Veenduge, et juhtpaneelil ei ole hoiatusi ega veateateid.
- 3 Avage printeridraiver.
➔ „Printeridraiveri avamine operatsioonisüsteemis Windows”, lk 29
- 4 Klõpsake vahekaardil **Maintenance (Hooldus)** ja seejärel nuppu **Power Ink Flushing (Survega tindiloputus)**.
- 5 Järgige ekraanil olevaid juhiseid.

Utiliidi Survega tindiloputus kasutamine operatsioonisüsteemis Mac OS X

Utiliidi Power Ink Flushing (Survega tindiloputus) kasutamiseks järgige allolevaid juhtnõure.

- 1 Veenduge, et transpordilukk on lukustamata (printimise) asendis.
- 2 Veenduge, et juhtpaneelil ei ole hoiatusi ega veateateid.
- 3 Avage Epson Printer Utility 4.
➔ „Printeridraiveri avamine operatsioonisüsteemis Mac OS X”, lk 30
- 4 Klõpsake ikooni **Power Ink Flushing (Survega tindiloputus)**.
- 5 Järgige ekraanil olevaid juhiseid.

Energiasääst

Kui kindlaksmääratud aja jooksul ei tehta ühtegi toimingut, läheb toode automaatselt puhkerežiimi või lülitub välja.

Saate reguleerida aega enne toitehalduse rakendumist. Iga suurendus mõjutab toote energiatõhusust. Enne muudatuste tegemist võtke arvesse keskkonda.

Aja reguleerimiseks järgige alltoodud samme.

Operatsioonisüsteemis Windows

- 1 Avage printerisätteid.
➔ [„Printeridraiveri avamine operatsioonisüsteemis Windows” lk 17](#)
- 2 Klõpsake vahekaarti **Maintenance (Hooldus)** ja seejärel nuppu **Printer and Option Information (Printeri ja suvandi teave)**.
- 3 Valige **Off (Väljas)**, **30 minutes (30 minutit)**, **1 hour (1 tund)**, **2 hours (2 tundi)**, **4 hours (4 tundi)**, **8 hours (8 tundi)** või **12 hours (12 tundi)** suvandi **Power Off Timer (Toite väljalülitamise aeg)** sätteks. Klõpsake seejärel nuppu **Send (Saada)**.
- 4 Valige **3 minutes (3 minutit)**, **5 minutes (5 minutit)** või **10 minutes (10 minutit)** suvandi **Sleep Timer (Unetaimer)** sätteks. Klõpsake seejärel nuppu **Send (Saada)**.
- 5 Klõpsake nuppu **OK**.

Operatsioonisüsteemis Mac OS X

- 1 Avage Epson Printer Utility 4.
➔ [„Printeridraiveri avamine operatsioonisüsteemis Mac OS X” lk 18](#)
- 2 Klõpsake nupul **Printer Settings (Printeri sätted)**. Kuvatakse ekraan **Printer Settings (Printeri sätted)**.
- 3 Valige **Off (Väljas)**, **30 minutes (30 minutit)**, **1 hour (1 tund)**, **2 hours (2 tundi)**, **4 hours (4 tundi)**, **8 hours (8 tundi)** või **12 hours (12 tundi)** suvandi **Power Off Timer (Toite väljalülitamise aeg)** sätteks.
- 4 Valige **3 minutes (3 minutit)**, **5 minutes (5 minutit)** või **10 minutes (10 minutit)** suvandi **Sleep Timer (Unetaimer)** sätteks.
- 5 Klõpsake nupul **Apply (Rakenda)**.

Söödetud lehtede arvu kontrollimine

Söödetud lehtede arvu saate kontrollida printeridraiverist.

Klõpsake nuppu **Printer and Option Information (Printeri ja suvandi teave)** printeridraiveri aknas Maintenance (Hooldus) (Windows) või utiliidis Epson Printer Utility 4 (Mac OS X).

Toote puhastamine

Toote puhastamine väljast

Selleks, et toode töotaks ilma tõrgeteta, puhastage seda hoolikalt mitu korda aastas, lähtudes järgmistest juhistest.

**Oluline teave:**

Ärge kunagi kasutage toote puhastamiseks alkoholi või lahustit. Mainitud kemikaalid võivad toodet kahjustada.

Märkus.

Kui te toodet ei kasuta, sulgege toote tolmu eest kaitsmiseks paberitugi ja väljastussalv.

Toote puhastamine seest

Vältimaks prindikvaliteedi halvenemist, puhastage printeri sees asuvat rullikut, toimides alljärgnevalt.

**Ettevaatust!**

Ärge puudutage toote sees olevaid osi.

**Oluline teave:**

- Vältige vee sattumist elektroonikakomponentidele.
- Ärge piserdage toote sisemusse määrdeaineid.
- Sobimatud määrdeained võivad mehhanismi kahjustada. Õlitamiseks pöörduge printeri müüja või kvalifitseeritud hooldustöötaja poole.

Vältimaks väljaprintide kvaliteedi halvenemist, puhastage printeri sees asuvat rullikut utiliidiga Paper Guide Cleaning (Paberijuhiku puhastus).

➔ „Paberijuhiku puhastamine” lk 42

Toote transportimine

Kui transportite toodet pikema vahemaa taha, kasutage transportimiseks toote originaalkasti või kasti, mis on sama suur.

Toote ja tarkvara hooldamine

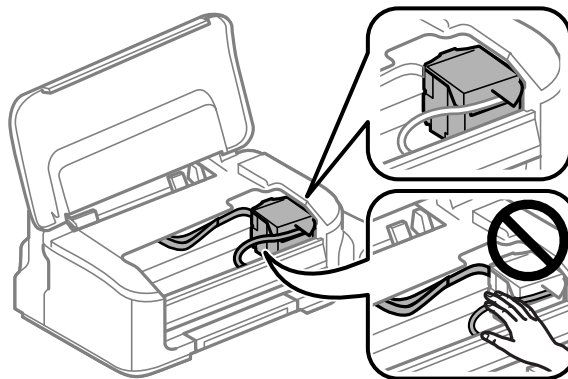
! Oluline teave:

- ❑ Vältige toodet hoiustades ja transportides selle kallutamist, küljele asetamist ja tagurpidi pööramist, sest vastasel juhul võib kassetidest tinti lekkida.
- ❑ Kui tindipudelit pärast pitseri avamist hoiundatakse või transportitakse, tuleb vältida temperatuurimuutusi, lööke, pudeli rappumist või kallutamist; vastasel juhul võib tinti lekkida, isegi kui kork on tugevalt kinni keeratud. Veenduge, et tindipudel on korki peale pannes püstises asendis, ja ärge laske tindil lekkida, kui transportite pudelit.

1 Eemaldage tagumisest paberisöötjast kogu paber ja kontrollige, et toode oleks välja lülitatud.

2 Sulgege paberitugi ja väljastussalv.

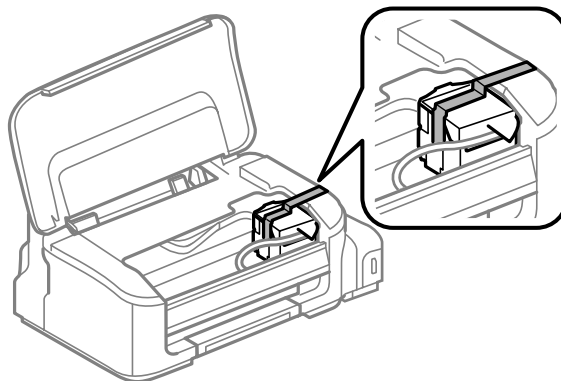
3 Avage printerikaas ja kontrollige, kas prindipea on algasendis paremas servas.

**Märkus.**

Kui prindipea ei ole algasendis paremas servas, lülitage toode sisse ja oodake kuni prindipea lukustub paremasse serva. Seejärel lülitage toode välja.

4 Eemaldage toitejuhe pistikupesast, seejärel ühendage toote küljest lahti kõik kaablid.

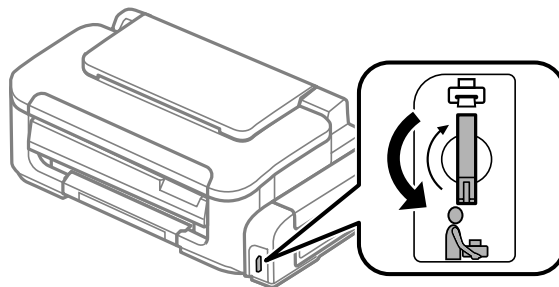
5 Kinnitage prindipea näidatud viisil teibiga korpuse külge ja sulgege printerikaas.

**Märkus.**

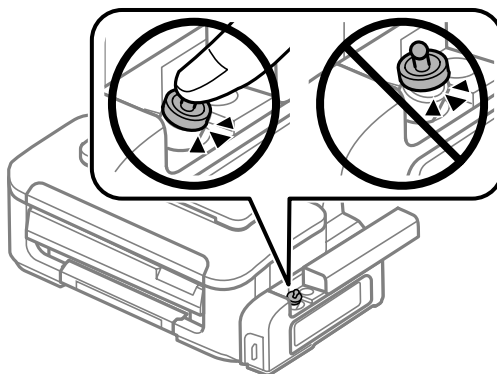
Ärge pange teipi toote sees olevale valgele lintkaablile.

Toote ja tarkvara hooldamine

- 6** Seadke transpordilukk lukustatud (transportimise) asendisse.



- 7** Paigaldage kindlasti kork tindimahutile kindlalt.



- 8** Pakkige toode kasti, kasutades selleks tootega kaasas olnud kaitsematerjale.



Oluline teave:

- Hoidke toodet transportimise ajal püstiasendis. Muidu võib tint lekkida.
- Pärast liigutamist eemaldage teip, mis hoiab prindipead, ja seadke transpordilukk lukustamata (printimise) asendisse. Kui te märkate printimiskvaliteedi halvenemist, käivitage puhastussükkel või joondage prindipea.
- Ärge pange avatud tindipudeleid koos tootega kasti.

Tarkvara kontrollimine ja installimine

Arvutisse installitud tarkvara kontrollimine

Selles Kasutusjuhendis kirjeldatud funktsioonide kasutamiseks peate te installima järgneva tarkvara.

- Epson Driver and Utilities (Epsoni draiver ja utiliidid)

Kontrollimaks, et tarkvara on arvutisse installitud, järgige alltoodud samme.

Operatsioonisüsteemis Windows

- 1** Windows 7 ja Vista: klõpsake nupul Start ja valige **Control Panel (Juhtpaneel)**.

Windows XP: klõpsake nuppu **Start** ja valige **Control Panel (Juhtpaneel)**.

Toote ja tarkvara hooldamine

- 2 Windows 7 ja Vista: klõpsake **Uninstall a program (Programmide desinstall)** kategoorias Programs (Programmid).

Windows XP: topeltklõpsake ikoonil **Add or Remove Programs (Programmide lisamine või eemaldamine)**.

- 3 Vaadake praegu installitud programmide loendit.

Operatsioonisüsteemis Mac OS X

- 1 Topeltklõpsake ikoonil **Macintosh HD**.

- 2 Topeltklõpsake kaustas Applications oleval kaustal **Epson Software** ja kontrollige selle sisu.

Märkus.

- Kaust Applications sisaldab kolmanda osapoole tarkvara.
- Et kontrollida, kas printeridraiver on installitud, klõpsake **System Preferences** menüüs Apple ja seejärel klõpsake **Print & Scan** (Mac OS X 10.7) või **Print & Fax** (Mac OS X 10.6 või 10.5). Seejärel leidke loendiaknas **Printers** oma printer.

Tarkvara installimine

Sisestage tootega kaasa pandud tarkvaraplaat ja valige ekraanilt Software Select (Tarkvara valik) tarkvara, mida te installida soovite.

Printeri tarkvara desinstallimine

Teatud probleemide lahendamiseks, või juhul kui olete täiendanud oma operatsioonisüsteemi, tuleb teil oma tarkvara desinstallida ja uuesti installida.

Installitud rakenduste tuvastamise kohta saate teavet järgnevast jaotisest.

➔ [„Arvutisse installitud tarkvara kontrollimine” lk 48](#)

Operatsioonisüsteemis Windows

Märkus.

- Windows 7 ja Windows Vista puhul on teil tavakasutajana sisse logides vaja ülemakontot ja salasõna.
- Windows XP puhul peate konto Computer Administrator (Arvutiülem) kaudu sisse logima.

- 1 Lülitage toode välja.

- 2 Ühendage toote liidesekaabel arvuti küljest lahti.

Toote ja tarkvara hooldamine

3 Tehke ühte järgmistest.

Windows 7 ja Vista: klõpsake nupul Start ja valige **Control Panel (Juhtpaneel)**.

Windows XP: klõpsake nuppu **Start** ja valige **Control Panel (Juhtpaneel)**.

4 Tehke ühte järgmistest.

Windows 7 ja Vista: klõpsake **Uninstall a program (Programmide desinstall)** kategoorias Programs (Programmid).

Windows XP: topeltklõpsake ikoonil **Add or Remove Programs (Programmide lisamine või eemaldamine)**.

5 Valige kuvatavast loendist desinstallitav tarkvara, nt toote draiver ja rakendus.

6 Tehke ühte järgmistest.

Windows 7: klõpsake **Uninstall/Change (Desinstalli/muuda)** või **Uninstall (Desinstalli)**.

Windows Vista: klõpsake suvandil **Uninstall/Change (Desinstalli/muuda)** või **Uninstall (Desinstalli)**, seejärel klõpsake aknas User Account Control (Kasutajakonto juhtimine) nupul **Continue (Jätka)**.

Windows XP: klõpsake **Change/Remove (Muuda/eemalda)** või **Remove (Eemalda)**.

Märkus.

Kui valisite 5. sammus toote printeridraiveri desinstallimise, valige oma toote ikoon ja klõpsake **OK**.

7 Kinnitusakna kuvamisel klõpsake **Yes (Jah)** või **Next (Edasi)**.

8 Järgige ekraanil olevaid juhiseid.

Mõnedel juhtudel võidakse kuvada teade, mis palub teil arvuti taaskäivitada. Kui see on nii, siis veenduge, et valitud on **I want to restart my computer now (Ma soovin oma arvuti kohe taaskäivitada)** ja klõpsake **Finish (Valmis)**.

Operatsioonisüsteemis Mac OS X

Märkus.

- Tarkvara desinstallamiseks peate alla laadima rakenduse Uninstaller.
Minge veebisaidile
<http://www.epson.com>
Edasi valige oma kohaliku Epsoni veebisaidi kasutajatugi.
- Programmide desinstallamiseks peate sisse logima kontolt Computer Administrator.
Te ei saa programme desinstallida, kui logite sisse piiratud kasutajakontoga.
- Olenevalt rakendusest võib installer desinstallerist eraldiseisev olla.

Toote ja tarkvara hooldamine

- 1 Sulgege kõik töötavad programmid.
- 2 Topetklõpsake rakenduse **Uninstaller** ikoonil oma operatsioonisüsteemi Mac OS X kõvakettal.
- 3 Valige kuvatavast loendist desinstallitava tarkvara (nt printeridraiver ja rakendus) märkeruudud.
- 4 Klõpsake **Uninstall (Desinst.)**.
- 5 Järgige ekraanil olevaid juhiseid.

Kui te ei leia aknast Uninstaller desinstallitavat tarkvara, topetklõpsake Mac OS X-i kõvaketta kaustal **Applications**, valige desinstallitav rakendus ja seejärel lohistage see ikoonile **Trash**.

Märkus.

*Kui te desinstallite printeridraiveri ja teie toote nimi jääb endiselt aknasse **Print & Scan** (Mac OS X 10.7) või **Print & Fax** (Mac OS X 10.6 või 10.5), valige toote nimi ja klõpsake nuppu - **eemalda**.*

Printimise tõrkeotsing

Probleemi diagnoosimine

Toote probleemide tõrkeotsingut on kõige parem käsitseda kahes etapis: esmalt probleemi diagnoosimine ning seejärel tõenäoliste lahenduste rakendamine, kuni probleem on lahendatud.

Teavet, mida vajate kõige tavalisemate probleemide diagnoosimiseks ja lahendamiseks, pakub probleemilahendamine võrgus, juhtpaneel või olekumonitor. Vaadake all vastavat peatükki.













Kui teil on prindikvaliteediga seotud spetsiifiline probleem, prindikvaliteediga mitteseotud probleem printimisega või paberisöötmise probleem või kui toode üldse ei prindi, siis vaadake vastavat jaotist.

Võimalik, et probleemi lahendamiseks peate te printimise katkestama.

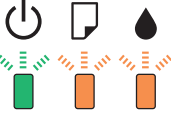

➔ „Printimise tühistamine” lk 22




Tõrke indikaatorid

Tootel olevate tuled abil saate tuvastada palju levinud probleeme. Kui toode katkestab töö ja tuled põlevad või vilguvad, kasutage probleemi diagnoosimiseks järgmist tabelit, seejärel rakendage soovitatud meetmeid probleemi lahendamiseks.

Tuled	Probleem ja lahendus	
 	Paber otsas	
	Paberit pole laaditud.	Laadige paber tagumisse pberisöötjasse ja vajutage nuppu  . Toode jätkab printimist ja tuli kustub.
 	Mitme paberi korraga söötmine	
	Korraga on söödetud rohkem kui üks leht.	Vajutage paberi söötmiseks ja väljutamiseks nuppu  . Kui paber jääb tootesse, vaadake jaotist „Paberiummistused” lk 54.
 	Paberiummistus	
	Paber on tootesse kinni jäänud.	➔ „Paberiummistused” lk 54
   Vilguvad kordamööda	Maintenance	
	Toote tindipadjad on jõudmas oma kestuse lõppu.	Tindipatjade vahetamiseks võtke ühendust Epsoni toega. Kui toote tindipadjad on jõudmas oma kestuse lõppu, saab printimist jätkata, kui te vajutate nuppu  .

Printimise tõrkeotsing

Tuled	Probleem ja lahendus	
	Üldine tõrge	
	Tootes on ilmnenud tundmatu tõrge.	Lülitage toode välja. Seejärel eemaldage ummistunud paber. ➔ „Paberiummistused“ lk 54 Siis lülitage toode uuesti sisse. Kui tõrge ei kao, võtke ühendust edasimüüjaga.
	Taastusrežiim	
	Püsivara värskendamine nurjus ja toode on taastusrežiimis.	Peate proovima püsivara uuesti värskendada. Pange USB-kaabel valmis ja külastage edasiste juhiste saamiseks Epsoni kohalikku veebisaiti.

 = põleb,
  = vilgub aeglaselt,
  = vilgub kiiresti

Toote oleku kontrollimine

Kui tõrge tekib printimise ajal, siis ilmub olekumonitori aknasse veeteade.

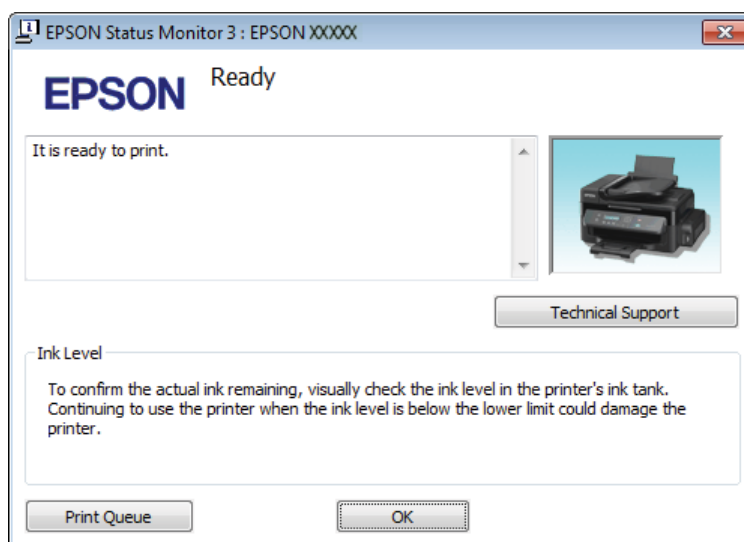
Kui ilmub tõrketeade, mis näitab, et toote tindipatjade kestus lõppemas, siis võtke nende vahetamiseks ühendust Epsoni toega. Teadet kuvatakse kuni tindipatjade asendamiseni regulaarse ajavahemiku tagant. Kui toote tindipadjad on küllastunud, siis toode seiskub ning printimise jätkamiseks on vaja Epsoni tuge.

Operatsioonisüsteemis Windows

EPSON Status Monitor 3 avamiseks on kaks viisi.

- Topeltklõpsake tegumiribal toote otseteeikoonil Windows. Otseteeikooni lisamiseks tegumiribale vaadake järgmist jaotist:
 ➔ „Otseteeikoonilt, mille asukohaks on tegumiriba“ lk 18
- Avage printeridraiver, klõpsake vahekaardil **Maintenance (Hooldus)** ja seejärel nupul **EPSON Status Monitor 3**.

EPSON Status Monitor 3 avamisel kuvatakse järgmine aken:



Printimise tõrkeotsing

Märkus.

Kui suvandit EPSON Status Monitor 3 ei kuvata, avage printeridraiver ja klõpsake vahekaardil **Maintenance (Hooldus)** ning seejärel nupul **Extended Settings (Lisasätted)**. Aknas Extended Settings (Lisasätted) valige märkeruut **Enable EPSON Status Monitor 3 (Lubage EPSON Status Monitor 3)**.

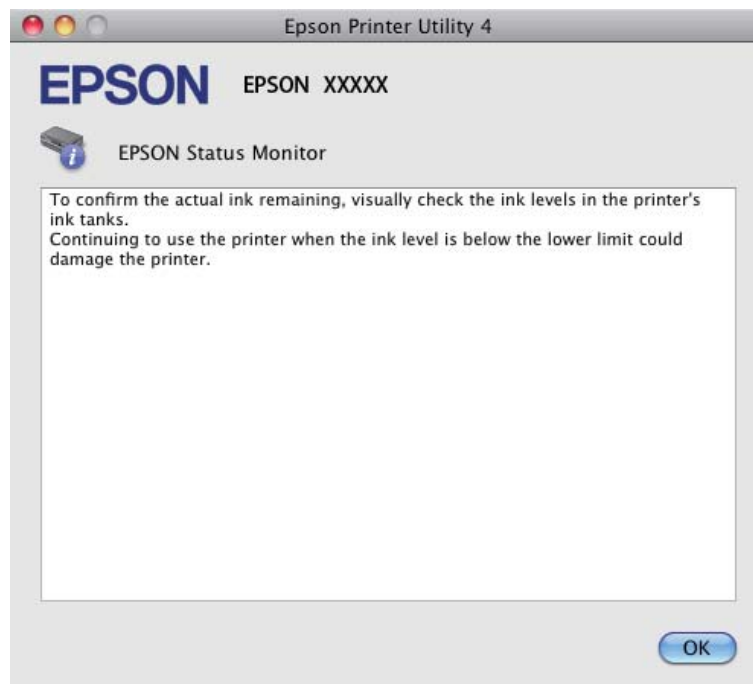
EPSON Status Monitor 3 annab järgmist teavet.

- Technical Support (Tehniline tugi):**
Klõpsake **Technical Support (Tehniline tugi)**, et minna Epsoni tehnilise toe veebisaidile.
- Print Queue (Printimisjärjek.)**
Windows Spooler (Windowsi spuuveri) kuvatakse, kui te klõpsate nuppu **Print Queue (Printimisjärjek.)**.

Operatsioonisüsteemis Mac OS X

Rakenduse EPSON Status Monitor avamiseks järgige järgnevaid samme.

- 1** Avage Epson Printer Utility 4.
➔ „Printeridraiveri avamine operatsioonisüsteemis Mac OS X” lk 18
- 2** Klõpsake rakenduse **EPSON Status Monitor** ikoonil. Nähtavale tuleb EPSON Status Monitor.



Paberiummistused



Ettevaatust!

Ärge kunagi puudutage juhtpaneelil olevaid nuppe, kui teie käsi on toote sees.


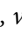
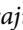
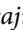
Printimise tõrkeotsing



Oluline teave:

Ärge tõmmake kaableid või tinditoru ega puudutage asjatult muid toote sees olevaid komponente. Muidu võib tint lekkida või toode viga saada.

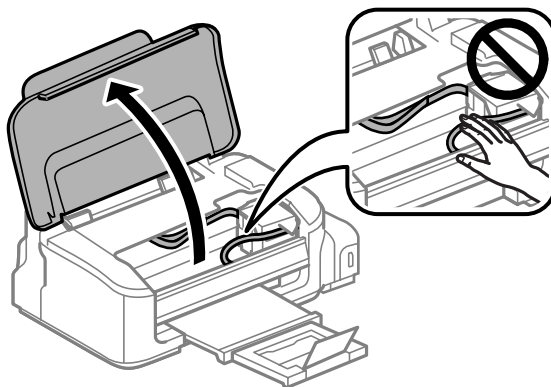
Märkus.

- Tühistage printimistöö, kui seda nõutakse teates printeridraiveris.
- Kui kõik tuled juhtpaneelil vilguvad, vajutage nuppu , et lülitada toode välja ja seejärel uuesti sisse. Kui vilguvad ainult  ja , vajutage nuppu .

Kinnijäänud paberi eemaldamine toote seest

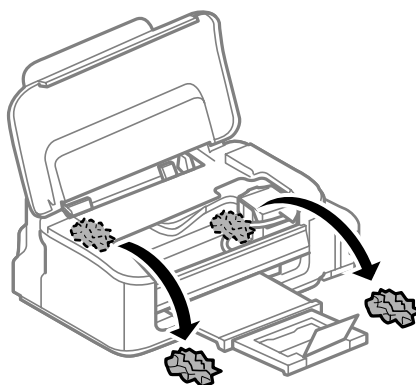
1

Avage printeri kaas.



2

Eemaldage seest kogu paber, kaasa arvatud kõik rebenenud tükid.



3

Sulgege printeri kaas.

Paberiummistuste vältimine

Kui teil esineb pidevalt paberiummistusi, kontrollige järgmist.

- Paber on sile, mitte kooldunud ega kortsus.
- Kasutate kõrgekvaliteedilist paberit.

Printimise tõrkeotsing

- Paberi prinditav pool on tagumises paberisöötjas suunatud ülespoole.
- Paberipakki tuulutati enne laadimist.
- Ärge laadige tavapaberit küljühiku siseküljel oleva noolemärgi ▼ all olevast joonest kõrgemale. Veenduge Epsoni eripaberi korral, et lehtede arv on väiksem kui kandjate jaoks kindlaksmääratud piir.
➔ „Paberi valimine” lk 13
- Küljühikud on tihedalt vastu paberi servasid.
- Toode on tasasel ja stabiilsel pinnal, mis on igas suunas printeri alusest laiem. Toode ei tööta korralikult, kui see on kaldus.

Paberiummistuse järel uuesti printimine (ainult Windowsis)

Pärast paberiummistuse tõttu printimise katkestamist saate te lehed uuesti välja printida ilma juba välja prinditud lehti uuesti printimata.

- 1** Lahendage paberiummistus.
➔ „Paberiummistused” lk 54
- 2** Avage printerisätted.
➔ „Printeridraiveri avamine operatsioonisüsteemis Windows” lk 17
- 3** Valige oma printeridraiveri dialoogiaknas Main (Pealeht) märkeruut **Print Preview (Prindivaade)**.
- 4** Määrake sätted, mida te soovite printides kasutada.
- 5** Klõpsake printerisätete akna sulgemiseks **OK** ja printige fail. Avaneb aken Print Preview (Prindivaade).
- 6** Valige vasakul olevast lehekülge loendikastist juba prinditud leht ja seejärel valige menüüst Print Options (Prindisuvandid) suvand **Remove Page (Eemalda lehekülg)**. Korrake seda sammu kõikide juba prinditud lehtede juures.
- 7** Klõpsake aknas Print Preview (Prindivaade) **Print (Prindi)**.

Printimiskvaliteedi spikker

Kui teil esineb printikvaliteedi probleeme, siis võrrelge seda alltoodud illustratsioonidega. Klõpsake selle illustratsiooni all oleval pildiallkirjal, mis sarnaneb kõige rohkem teie omaga.

Printimise tõrkeotsing

<p>enthaiten alle Aufdruck. W ↓ 5008 "Regel"</p> <p>Hea näidis</p>	<p>enthaiten alle Aufdruck. W ↓ 5008 "Regel"</p> <p>→ „Horisontaalne triipefekt” lk 57</p>
<p>enthaiten alle Aufdruck. W ↓ 5008 "Regel"</p> <p>→ „Vertikaalsed triibud või joondumatus” lk 57</p>	<p>enthaiten alle Aufdruck. W ↓ 5008 "Regel"</p> <p>→ „Väljaprint on udune, määrdunud, kulu- nud või on tinti liiga vähe” lk 58</p>

Horisontaalne triipefekt

- Veenduge, et paberi prinditav pool (valgem) on tagumises paberisöötjas suunatud üles.
- Käivitage prindipea puhastamise utiliit, et puhastada ummistunud tindipihustid.
→ „Prindipea puhastamine” lk 39
- Kasutage tingimata tindipudeleid, mille detaili number vastab sellele tootele.
→ „Tindipudelid” lk 65
- Kasutage originaalseid Epsoni tindipudeleid.
- Veenduge, et printeridraiverist valitud paberi tüüp vastaks tootesse laaditud paberi tüübile.
→ „Paberi valimine” lk 13
- Kui triibud on vahedega 2,5 cm, käivitage utiliit Print Head Alignment (Prindipea reguleerimine).
→ „Prindipea joondamine” lk 41

Vertikaalsed triibud või joondumatus

- Veenduge, et paberi prinditav pool (valgem) on tagumises paberisöötjas suunatud üles.
- Käivitage prindipea puhastamise utiliit, et puhastada ummistunud tindipihustid.
→ „Prindipea puhastamine” lk 39
- Käivitage utiliit Print Head Alignment (Prindipea reguleerimine).
→ „Prindipea joondamine” lk 41

Printimise tõrkeotsing

- ❑ Windowsi puhul tühjendage printeridraiveri aknas More Options (Veel suvandeid) märkeruut **High Speed (Kiire)**. Lisateabe saamiseks vaadake võrguspikrit. Operatsioonisüsteemis Mac OS X valige **Off (Väljas)** suvandi High Speed Printing sätteks. Et kuvada High Speed Printing, klõpsake läbi järgnevat menüüde: **System Preferences, Print & Scan** (Mac OS X 10.7) või **Print & Fax** (Mac OS X 10.6 või 10.5), teie toode (loendiaknas Printers), **Options & Supplies** ja seejärel **Driver**.
- ❑ Veenduge, et printeridraiverist valitud paberi tüüp vastaks tootesse laaditud paberi tüübile.
➔ „Paberi valimine” lk 13

Väljaprint on udune, määrdunud, kulunud või on tinti liiga vähe

- ❑ Veenduge, et esmane tindilaadimine on lõppenud.
 - ❑ Kasutage tingimata tindipudeleid, mille detaili number vastab sellele tootele.
➔ „Tindipudelid” lk 65
 - ❑ Püüdke kasutada ehtsaid Epsoni tindipudeleid ja soovitatud paberit.
 - ❑ Veenduge, et toode on tasasel ja stabiilsel pinnal, mis on igas suunas printeri alusest laiem. Toode ei tööta korralikult, kui see on kaldus.
 - ❑ Kontrollige transpordilukku. Kui transpordilukk on lukustatud (transportimise) asendis, pöörake see lukustamata (printimise) asendisse. Kui printimiskvaliteet ei parane, kasutage utiliiti Head Cleaning (Prindipea puhastus).
➔ „Prindipea puhastamine” lk 39
 - ❑ Kontrollige tindimahuti. Kui mahuti on tühi, täitke tindimahuti kohe ja käivitage utiliit Head Cleaning (Prindipea puhastus).
➔ „Prindipea puhastamine” lk 39
- Kui mahuti on tühjaks saanud, ei pruugi probleem laheneda, kui te teostate prindipea puhastuse, vaid vajalik võib olla utiliidi Power Ink Flushing (Survega tindiloputus) kasutamine.
➔ „Tindi vahetamine tinditorus” lk 43
- ❑ Veenduge, et teie paber ei oleks kahjustatud, määrdunud ega liiga vana.
 - ❑ Veenduge, et paber on kuiv ja selle prinditav pool (valgem) on tagumises paberisöötjas suunatud üles.
 - ❑ Kui paber on prinditava poole suunas kooldunud, siis siluge seda või koolutage kergelt vastassuunas.
 - ❑ Veenduge, et printeridraiverist valitud paberi tüüp vastaks tootesse laaditud paberi tüübile.
➔ „Paberi valimine” lk 13
 - ❑ Eemaldage väljastussalvest kõik lehed pärast printimist.
 - ❑ Ärge puutuge ega laske teistel puutuda paberi prinditud poolt, millel on läikiv lõpptulemus. Väljaprintide käsitlemisel järgige paberi juhiseid.
 - ❑ Käivitage prindipea puhastamise utiliit, et puhastada ummistunud tindipihustid.
➔ „Prindipea puhastamine” lk 39

Printimise tõrkeotsing

- Käivitage utiliit Print Head Alignment (Prindipea reguleerimine).
➔ „Prindipea joondamine” lk 41
- Kui paber on pärast printimist tindiga määrdunud, siis puhastage toote sisemust.
➔ „Toote puhastamine seest” lk 46
- Kui te ei ole toodet pikka aega kasutanud, kasutage utiliiti Power Ink Flushing (Survega tindiloputus).
➔ „Tindi vahetamine tinditorus” lk 43

Erinevad väljaprintiprobleemid

Valed või moonutatud tähemärgid

- Tühistage kõik seismajäänud printimistööd.
➔ „Printimise tühistamine” lk 22
- Lülitage toode ja arvuti välja. Veenduge, et toote liideskaabel on kindlalt ühendatud.
- Desinstallige printeridraiver ning installige see jälle uuesti.
➔ „Printeri tarkvara desinstallimine” lk 49

Valed veerised

- Veenduge, et paber on tagumisse paberisöötjasse õigesti laaditud.
➔ „Paberi ja ümbrikute laadimine” lk 15
- Kontrollige oma programmi veeriste sätteid. Veenduge, et veerised asuksid lehekülje prinditava ala sees.
➔ „Prindiala” lk 67
- Veenduge, et printeridraiveri sätted vastavad teie kasutatavale paberiformaadile. Operatsioonisüsteemis Windows kontrollige akent Main (Pealeht). Mac OS X puhul kontrollige dialoogiakent Page Setup või dialoogiakent Print (Prindi).
- Desinstallige printeridraiver ning installige see jälle uuesti.
➔ „Printeri tarkvara desinstallimine” lk 49

Väljaprint on kerge kaldega

- Veenduge, et paber on tagumisse paberisöötjasse õigesti laaditud.
➔ „Paberi ja ümbrikute laadimine” lk 15
- Kui **Draft (Mustand)** on valitud suvandi Quality (Kvaliteet) sätteks printeridraiveri aknast Main (Pealeht) (Windows) või **Draft (Mustand)** on valitud Print Quality (Prindikvaliteet) sätteks suvandis Print Settings (Printeri sätted) (Mac OS X), valige mõni muu säte.

Pööratud pilt

- Windowsi puhul tühjendage oma printeridraiveri aknas More Options (Veel suvandeid) märkeruut **Mirror Image (Peegelpilt)** või lülitage oma rakenduses säte Mirror Image (Peegelpilt) välja. Juhiste saamiseks vaadake oma printeridraiveri või programmi võrguspikrit.
- Desinstallige printeridraiver ning installige see jälle uuesti.
 - ➔ „Printeri tarkvara desinstallimine” lk 49

Prinditakse tühi leht

- Veenduge, et printeridraiveri sätted vastavad teie kasutatavale paberiformaadile. Operatsioonisüsteemis Windows kontrollige akent Main (Pealeht). Mac OS X puhul kontrollige dialoogiakent Page Setup või dialoogiakent Print (Prindi).
- Windowsi puhul kontrollige sätet **Skip Blank Page (Jäta tühi leht vahele)**, klõpsates printeridraiveri dialoogiaknas Maintenance (Hooldus) nupul **Extended Settings (Lisasätted)**. Operatsioonisüsteemis Mac OS X valige **On (Sees)** suvandi Skip Blank Page (Jäta tühi leht vahele) sätteks. Et kuvada Skip Blank Page (Jäta tühi leht vahele), klõpsake läbi järgnevate menüüde: **System Preferences, Print & Scan** (Mac OS X 10.7) või **Print & Fax** (Mac OS X 10.6 või 10.5), teie toode (loendiaknas Printers), **Options & Supplies** ja seejärel **Driver**.
- Desinstallige printeridraiver ning installige see jälle uuesti.
 - ➔ „Printeri tarkvara desinstallimine” lk 49

Prinditud pool on plekiline või hõõrdunud

- Kui paber on prinditava poole suunas kooldunud, siis siluge seda või koolutage kergelt vastassuunas.
- Laadige ja väljutage tavapaber mitu korda.
 - ➔ „Toote puhastamine seest” lk 46
- Desinstallige printeridraiver ning installige see jälle uuesti.
 - ➔ „Printeri tarkvara desinstallimine” lk 49

Printimine on liiga aeglane

- Veenduge, et printeridraiverist valitud paberi tüüp vastaks tootesse laaditud paberi tüübile.
 - ➔ „Paberi valimine” lk 13
- Windowsi puhul valige printeridraiveri aknas Main (Pealeht) madalam suvandi **Quality (Kvaliteet)** väärtus. Operatsioonisüsteemis Mac OS X valige madalam Print Quality (Prindikvaliteet) säte dialoogiaknast Print Settings (Printeri sätted) printeridraiveri dialoogiaknas Print (Prindi).
 - ➔ „Printeridraiveri avamine operatsioonisüsteemis Windows” lk 17
 - ➔ „Printeridraiveri avamine operatsioonisüsteemis Mac OS X” lk 18
- Sulgege mittevajalikud programmid.

Printimise tõrkeotsing

- Kui prindite pidevalt pikema perioodi jooksul, võib printimine olla äärmiselt aeglane. Selle eesmärgiks on printimiskiiruse aeglustamine ning toote mehhanismide ülekuumenemise ning kahjustamise vältimine. Sellisel juhul võite printimist jätkata, kuid soovitatav on printimine peatada ja jätta toode vähemalt 30 minutiks sisselülitatud toitega seisma. (Toode ei taastu, kui toide on väljas.) Pärast taaskäivitamist töötab toode normaalse kiirusega.
- Desinstallige printeridraiver ning installige see jälle uuesti.
 - ➔ „[Printeri tarkvara desinstallimine](#)” lk 49

Kui te proovisite kõiki ülaltoodud meetodeid ning teil ei õnnestunud probleemi lahendada, siis vaadake järgmist.
➔ „[Printimiskiiruse tõstmine \(ainult Windows\)](#)” lk 63

Paberit ei söödeta korralikult

Paberit ei söödeta

Eemaldage paberivirn ning veenduge järgmises.

- Paber ei ole kooldunud ega kortsus.
- Paber ei ole liiga vana. Lisateabe saamiseks vaadake koos paberiga pakitud juhiseid.
- Ärge laadige tavapaberit küljjuhiku siseküljel oleva noolemärgi ▼ all olevast joonest kõrgemale. Veenduge Epsoni eripaberi korral, et lehtede arv on väiksem kui kandjate jaoks kindlaksmääratud piir.
 - ➔ „[Paberi valimine](#)” lk 13
- Paber ei ole toote sees kinni. Kui see on, siis eemaldage ummistunud paber.
 - ➔ „[Paberiummistused](#)” lk 54
- Te olete järginud spetsiaalseid laadimisjuhiseid, mis olid paberiga kaasas.


Mitme lehe söötmine

- Ärge laadige tavapaberit küljjuhiku siseküljel oleva noolemärgi ▼ all olevast joonest kõrgemale. Veenduge Epsoni eripaberi korral, et lehtede arv on väiksem kui kandjate jaoks kindlaksmääratud piir.
 - ➔ „[Paberi valimine](#)” lk 13
- Jälgige, et küljjuhikud oleksid tihedalt vastu paberi servasid.
- Veenduge, et paber ei ole kooldunud ega murtud. Kui on, siis enne laadimist siluge seda või koolutage kergelt vastassuunas.
- Eemaldage paberivirn ning veenduge, et paber ei oleks liiga õhuke.
 - ➔ „[Paber](#)” lk 66
- Lehitage virna serva, et lehed eraldada ning laadige paber uuesti.
- Kui failist prinditakse liiga palju koopiaid, kontrollige printeridraiveri sätet Copies (Koopiad) järgneval viisil ning kontrollige ka oma rakendust.
Windowsi puhul kontrollige dialoogiaknas Main (Pealeht) sätet Copies (Koopiad).
Mac OS X, kontrollige sätet Copies dialoogiaknas Print (Prindi).

Paber on valesti laaditud

Kui te olete paberi laadinud liiga sügavale tootesse, siis toode ei saa paberit korralikult sööta. Lülitage toode välja ning eemaldage ettevaatlikult paber. Seejärel lülitage toode sisse ning laadige paber korralikult uuesti.

Paberit ei väljutata täielikult või see on kortsus


- Kui paberit ei väljastata täielikult, vajutage paberi eemaldamiseks nuppu . Kui paber on tootes kinni, eemaldage see vastavalt kirjeldusele järgnevas jaotises.
➔ „Paberiummistused” lk 54
- Kui paber on väljudes kortsus, siis võib see olla niiske või liiga õhuke. Laadige uus paberipakk.

Märkus.

Hoidke kasutamata paberit selle originaalpakendis kuivas kohas.

Toode ei prindi

Ükski tuli ei põle

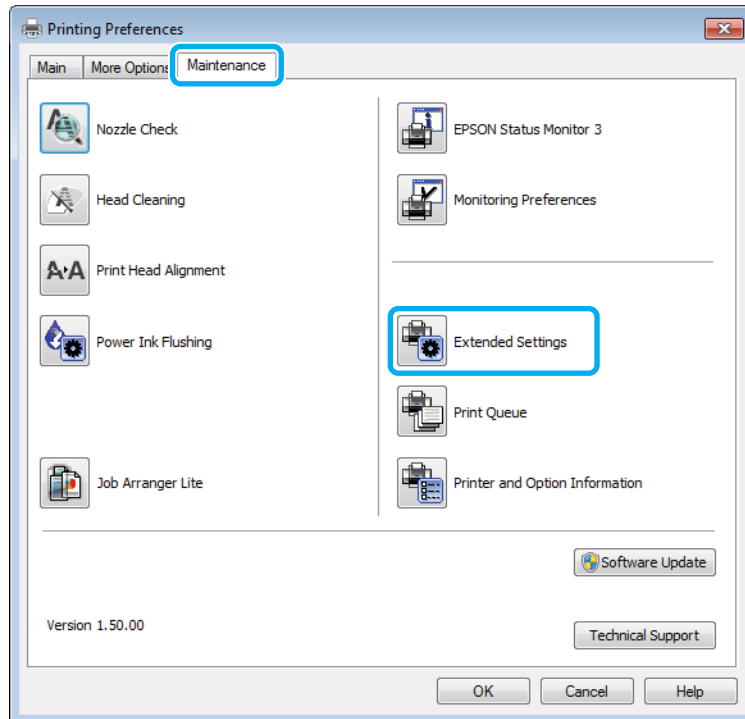
- Kontrollige, kas toode on sisse lülitatud, vajutades nuppu .
- Veenduge, et toitejuhe on kindlalt pistikupesas.
- Veenduge, et teie seinakontakt töötaks ning seda ei juhiks lüliti ega taimer.

Põleb ainult toitetuli

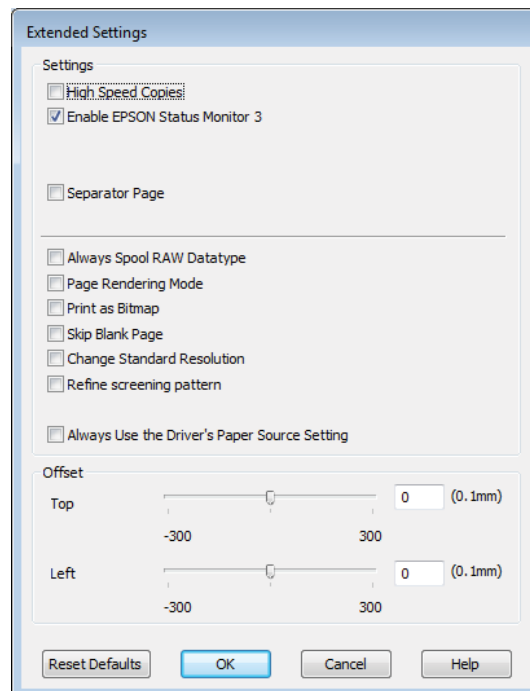
- Lülitage toode ja arvuti välja. Veenduge, et toote liideskaabel on kindlalt ühendatud.
- Kui kasutate USB-liidest, veenduge, et teie kaabel vastab USB või Hi-Speed USB standarditele.
- Kui te ühendate toote oma arvutiga USB-jaoturit kasutades, siis ühendage toode arvutist tuleva jaoturi esimese haruga. Kui teie arvuti ei tunne endiselt printeridraiverit ära, siis püüdke toode ilma USB-jaoturita otse oma arvutiga ühendada.
- Kui te ühendate toote arvutiga USB-jaoturi kaudu, siis veenduge, et arvuti tunneb USB-jaoturi ära.
- Kui te üritate printida suurt pilti, siis ei pruugi teie arvutil olla piisavalt mälu. Proovige vähendada pildi lahutusvõimet või printida pilt väiksemas formaadis. Võimalik, et peate oma arvutile rohkem mälu paigaldama.
- Operatsioonisüsteemi Windows kasutajad saavad kustutada kõik seiskunud printimistööd teenusega Windows Spooler (Windowsi spuuleri).
➔ „Printimise tühistamine” lk 22
- Desinstallige printeridraiver ning installige see jälle uuesti.
➔ „Printeri tarkvara desinstallimine” lk 49

Printimiskiiruse tõstmine (ainult Windows)

Kui printimise kiirus on aeglane, saab seda aknast Extended Settings (Lisasätted) teatud sätteid valides tõsta. Klõpsake oma printeridraiveri aknas Maintenance (Hooldus) nupul **Extended Settings (Lisasätted)**.



Ilmub järgmine dialoogiaken.



Valige järgmised märkeruudud ning printimise kiirus võib tõusta.

- High Speed Copies (Kiirkoopiad)

Printimise tõrkeotsing

- Always spool RAW datatype (Spuuli alati RAW andmetüüpi)
- Page Rendering Mode (Lehekülje renderdusrežiim)
- Print as Bitmap (Prindi rasterpildina)

Iga elemendi kohta lisateabe saamiseks vaadake võrguspikrit.

Muud probleemid

Tavapaberi printimine vaikselt

Kui paberitüübiks on valitud tavapaber ja printeridraiverist on kvaliteediks valitud Standard (Windows) või Normal (Tavaline) (Mac OS X), siis printib toode suure kiirusega. Vaiksemaks tööks proovige kasutada sätet Quiet Mode (Vaikne režiim), mis langetab printimiskiirust.

Windowsi puhul valige oma printeridraiveri aknas Main (Pealeht) märkeruut Quiet Mode (Vaikne režiim). Operatsioonisüsteemis Mac OS X valige **On (Sees)** suvandi Quiet Mode (Vaikne režiim) sätteks. Et kuvada Quiet Mode (Vaikne režiim), klõpsake läbi järgnevate menüüde: **System Preferences, Print & Scan** (Mac OS X 10.7) või **Print & Fax** (Mac OS X 10.6 või 10.5), teie toode (loendiaknas Printers), **Options & Supplies** ja seejärel **Driver**.

Tooteteave

Tindipudelid

Selle tootega on võimalik kasutada järgnevaid tindipudeleid:

Tindipudelid	Osanumbrid
Black (Must)	T7741



Oluline teave:

Epsoni originaaltindid, mida ei ole siin kirjas, võivad põhjustada Epsoni garantiidega mittekaetud kahjustusi.

Värviline	Black (Must)
Tindipudeli kasutusiga	Parimate tulemuste saavutamiseks kasutage tint ära kuue kuu jooksul pärast seda, kui olete pitseri pudelilt eemaldanud.
Temperatuur	Hoiustamisel: -20 kuni 40 °C (-4 kuni 104 °F) 1 kuu temperatuuril 40 °C (104 °F) Külmumine: * -15 °C (5,0 °F)

* Tint vedeldub ja on kasutatav umbes 3 tunni möödudes temperatuuril 25 °C (77 °F).

Süsteeminõuded

Operatsioonisüsteemis Windows

Süsteem	Liides
Windows 7 (32-bit, 64-bit), Vista (32-bit, 64-bit), XP SP1 või uuem (32-bit) või XP Professional x64 Edition	Hi-Speed USB

Operatsioonisüsteemis Mac OS X

Süsteem	Liides
Mac OS X 10.5.8 või hilisem	Hi-Speed USB

Tooteteave

Märkus.

UNIXi failisüsteem (UFS) operatsioonisüsteemile Mac OS X ei ole toetatud.

Tehnilised andmed

Märkus.

Tehnilised andmed võivad etteteatamata muutuda.

Printeri tehnilised andmed

Paberi tee	Tagumine paberisöötja, pealtlaaditav
Mahutavus	11 mm (0,4 tolli)

Paber

Märkus.

- Kuna teiste paberimarkide toojad võivad oma paberi kvaliteeti alati muuta, ei ole Epsonil võimalik vastutada teiste tootjate paberi kvaliteedi eest. Kontrollige alati paberi sobivust, enne kui hakkate suuri koguseid ostma või suuri printimistöid tegema.
- Madala kvaliteediga paber võib vähendada printimiskvaliteeti ja põhjustada paberiummistusi või muid probleeme. Probleemide ilmnemisel hakake kasutama kvaliteetsemat paberit.

Paberilehed:

Formaat	A4 210 x 297 mm 10 x 15 cm (4 x 6 tolli) 13 x 18 cm (5 x 7 tolli) A6 105 x 148 mm A5 148 x 210 mm B5 182 x 257 mm 9 x 13 cm (3,5 x 5 tolli) 13 x 20 cm (5 x 8 tolli) 20 x 25 cm (8 x 10 tolli) 16:9 laiformaat (102 x 181 mm) 100 x 148 mm Letter 8 1/2 x 11 tolli Legal 8 1/2 x 14 tolli
Paberi tüübid	Tavapaber või Epsoni müüdav eripaber
Paksus (tavapaber)	0,08 kuni 0,11 mm (0,003 kuni 0,004 tolli)

Tooteteave

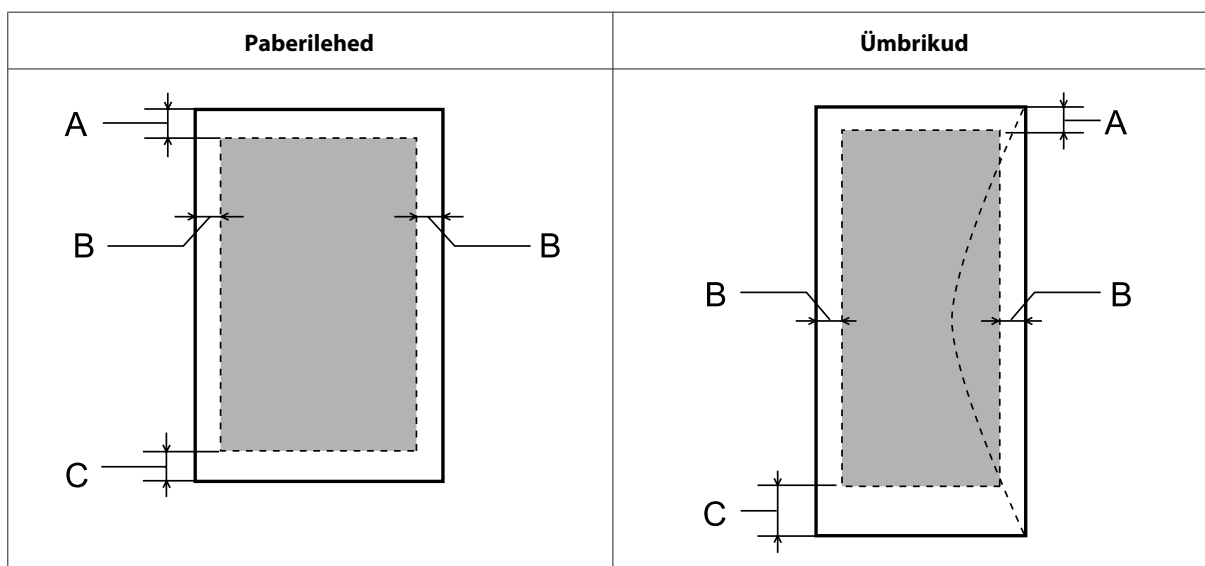
Kaal (tavapaber)	64 g/m ² (17 naela) kuni 90 g/m ² (24 naela)
-------------------------	--

Ümbrikud:

Formaat	Ümbrik #10 4 1/8 x 9 1/2 tolli Ümbrik DL 110 x 220 mm Ümbrik C6 114 x 162 mm
Paberi tüübid	Tavapaber
Kaal	75 g/m ² (20 naela) kuni 90 g/m ² (24 naela)

Prindiala

Prindiala on värviga tähistatud.



Meediumi tüüp	Minimaalne veeris	
	Paberilehed	Ümbrikud
A	3,0 mm (0,12 tolli)	3,0 mm (0,12 tolli)
B	3,0 mm (0,12 tolli)	5,0 mm (0,20 tolli)
C	3,0 mm (0,12 tolli)	21,0 mm (0,83 tolli)

Märkus.

Sõltuvalt paberi tüübist võib väljaprindi ülemiste ja alumiste osade prindikvaliteet langeda või need alad võivad olla määrdunud.

Tooteteave

Võrguliidese tehnilised andmed

Wi-Fi* ¹	Standard:	IEEE 802.11b/g/n* ²
	Turvalisus:	WEP (64/128 bit) WPA-PSK (TKIP/AES) * ³
	Sagedusriba:	2,4 GHz
	Ühendusviis:	Infrastruktuur, Ad hoc
Ethernet* ¹	Standard:	IEEE802.3i/u, IEEE802.3az* ⁴
	Ühendusviis:	Ethernet 100BASE-TX/10BASE-T

*¹ Selle funktsiooni saadavus on tooteti erinev.

*² Vastab sõltuvalt printeri ostmiskohast standardile IEEE 802.11b/g/n või IEEE 802.11b/g.

*³ Vastab WPA2-le koos WPA/WPA2 Personali toega.

*⁴ Ühendatud seade peaks ühilduma standardiga IEEE802.3az.

Mehhaanilised andmed

	M100	M105
Mõõtmed	Hoiustamisel Laius: 435 mm (17,1 tolli) Sügavus: 267 mm (10,5 tolli) Kõrgus: 148 mm (5,8 tolli)	
	Printimine* ¹ Laius: 435 mm (17,1 tolli) Sügavus: 530 mm (20,9 tolli) Kõrgus: 296 mm (11,7 tolli)	
Kaal	Ligik. 3,4 kg (7,5 naela) * ²	Ligik. 3,4 kg (7,5 naela) * ²

*¹ Väljastussalve pikendus väljatõmmatud asendis.

*² Ilma tindi ja toitejuhtmeta.

Elektriandmed

M100

	100-240 V mudel
Sisendpinge vahemik	90 kuni 264 V
Nimisageduse vahemik	50 kuni 60 Hz
Sisendsageduse vahemik	49,5 kuni 60,5 Hz

Tooteteave

Nimivool		0,5 kuni 0,3 A
Voolutarve	Printimine	Umbes 12 W (ISO/IEC24712)
	Valmisoleku režiim	Umbes 2,5 W
	Puhkerežiim	Umbes 1,7 W
	Väljalülitatud olekus	Umbes 0,3 W

M105

		100–240 V mudel
Sisendpinge vahemik		90 kuni 264 V
Nimisageduse vahemik		50 kuni 60 Hz
Sisendsageduse vahemik		49,5 kuni 60,5 Hz
Nimivool		0,5 kuni 0,3 A
Voolutarve	Printimine	Umbes 13 W (ISO/IEC24712)
	Valmisoleku režiim	Umbes 3,0 W
	Puhkerežiim	Umbes 2,0 W
	Väljalülitatud olekus	Umbes 0,3 W

Märkus.

Toote jaoks sobiva pinge kohta saate teavet printeri tagaküljel olevalt sildilt.

Keskkonnatingimused

Temperatuur	Töötamisel: 10 kuni 35 °C (50 kuni 95 °F) Hoiustamisel: -20 kuni 40 °C (-4 kuni 104 °F) 1 kuu temperatuuril 40 °C (104 °F)
Õhuniiskus	Töötamisel:* suhteline õhuniiskus 20 kuni 80% Hoiustamisel: * suhteline õhuniiskus 5 kuni 85%

* Kondensatsioonita

Nõuetele vastavus

Euroopa mudel:

Tooteteave

Madalpinge direktiiv 2006/95/EÜ	EN60950-1
Elektromagnetilise ühilduvuse (EMC) direktiiv 2004/108/EÜ	EN55022 klass B EN61000-3-2 EN61000-3-3 EN55024
R&TTE direktiiv 1999/5/EÜ*	EN300 328 EN301 489-1 EN301 489-17 EN60950-1

* Kehtib ainult mudelile M105.

M105

Euroopa kasutajatele.

Meie, Seiko Epson Corporation, teatame käesolevaga, et mudel B531C vastab direktiivis 1999/5/EÜ esitatud põhinõuetele ja muudele asjakohastele sätetele.

Kasutamiseks ainult Iirimaal, Ühendkuningriigis, Austrias, Saksamaal, Liechtensteinis, Šveitsis, Prantsusmaal, Belgias, Luksemburgis, Hollandis, Itaalias, Portugalis, Hispaanias, Taanis, Soomes, Norras, Rootsis, Islandil, Küprosel, Kreekas, Sloveenias, Maltas, Bulgaarias, Tšehhis, Eestis, Ungaris, Lätis, Leedus, Poolas, Rumeenias ja Slovakkias.

Prantsusmaal on lubatud kasutamine ainult siseruumides.

Itaalias on seadme kasutamiseks väljaspool ruume vaja üldluba.

Epson ei võta endale vastutust, kui seadme mittesoovitavast muutmisest tulenevalt ei suuda seade enam kaitsenõudeid rahuldada.

**Liides**

Hi-Speed USB (seadmeklass arvutitele)

Kust saada abi?

Tehnilise toe veebisait

Epsoni tehnilise toe veebisait aitab teid probleemide korral, millele ei ole võimalik lahendust leida teie seadmega kaasas olnud dokumentatsioonist. Veebilehitseja ja internetiühenduse olemasolu korral on teil võimalik saiti külastada aadressil:

<http://support.epson.net/>
<http://www.epson.eu/Support> (Euroopa)

Kõige uuemad draiverid, KKK, kasutusjuhendid ning muu allalaaditav tarkvara on saadaval veebisaidil:

<http://www.epson.com>
<http://www.epson.eu/Support> (Euroopa)

Seejärel valige oma kohaliku Epsoni veebisaidi kasutajatugi.

Epsoni klienditoe kontaktetrumine

Enne Epsoni klienditoe poole pöördumist

Kui teie Epsoni seade ei tööta korralikult ja teil ei õnnestu probleemi lahendada seadme dokumentatsioonis sisalduva tõrkeotsinguteabe abil, pöörduge abi saamiseks Epsoni tugiteenuste poole. Kui allpool ei ole toodud teie piirkonna Epsoni klienditoe kontaktandmeid, pöörduge edasimüüja poole, kelle käest te seadme ostsite.

Epsoni klienditugi saab teid aidata palju kiiremini, kui saate neile anda alljärgneva informatsiooni.

- Seadme seerianumber
(seerianumber asub tavaliselt seadme taga)
- Seadme mudel
- Seadme tarkvara versioon
(Klõpsake **About (Teave)**, **Version Info (Versiooniteave)** või muud sarnast nuppu toote tarkvaras.)
- Teie arvuti mark ja mudel
- Teie arvuti operatsioonisüsteemi nimi ja versioon
- Koos seadmega tavaliselt kasutatavate programmide nimed ja versioonid
- Söödetud lehtede arv
➔ „Söödetud lehtede arvu kontrollimine” lk 46

Kust saada abi?

Märkus.

Olenevalt tootest võidakse faksi valimisloendi andmed ja/või võrgusätted salvestada toote mällu. Seadmerikke või toote parandamise tagajärjel võivad andmed ja/või sätted kaotsi minna. Epson ei vastuta mingisuguste andmete kadumise, andmete ja/või sätete varundamise ega taastamise eest isegi garantiiajal. Soovitame andmed ise varundada või teha vajalikud märkmed.

Kasutajad Euroopas

Te leiate teavet Epsoni klienditoega ühenduse võtmise kohta oma **üleeuroopalisest garantiidokumendist**.

Kasutajad Tais

Teave, kasutajatugi ja teenused.

Veebis (<http://www.epson.co.th>)

Saadaval tootekirjeldused, draiverid, korduma kippuvad küsimused (KKK) ja e-post.

Epsoni tugiliin (telefon: (66) 2685-9899)

Meie tugiliini meeskond suudab teid aidata telefoni teel järgmistes küsimustes.

- Hinnapäringud ja tooteteave
- Küsimused toodete kasutamise või probleemide kohta
- Päringud remondi ja garantii kohta

Kasutajad Vietnamis

Teave, kasutajatugi ja teenused.

Epsoni tugiliin (telefon): 84-8-823-9239

Teeninduskeskus: 80 Truong Dinh Street, District 1, Hochiminh City
Vietnam

Kasutajad Indoneesias

Teave, kasutajatugi ja teenused.

Veebis (<http://www.epson.co.id>)

- Saadaval tootekirjeldused, draiverid,
- korduma kippuvad küsimused (KKK), hinnapäringud, küsimuste esitamine e-posti teel.

Epsoni tugiliin

Hinnapäringud ja tooteteave

Tehniline tugi

Telefon (62) 21-572 4350

Faks (62) 21-572 4357

Epsoni teeninduskeskus

Jakarta Mangga Dua Mall 3rd floor No. 3A/B
Jl. Arteri Mangga Dua,
Jakarta

Telefon/faks: (62) 21-62301104

Bandung Lippo Center 8th floor
Jl. Gatot Subroto No. 2
Bandung

Telefon/faks: (62) 22-7303766

Surabaya Hitech Mall lt IIB No. 12
Jl. Kusuma Bangsa 116-118
Surabaya

Telefon: (62) 31-5355035
Faks: (62) 31-5477837

Yogyakarta Hotel Natour Garuda
Jl. Malioboro No. 60
Yogyakarta

Telefon: (62) 274-565478

Medan Wisma HSBC 4th floor
Jl. Diponegoro No. 11
Medan

Telefon/faks: (62) 61-4516173

Makassar MTC Karebosi Lt. III Kav. P7-8
Jl. Ahmad Yani No. 49
Makassar

Telefon: (62) 411-350147/411-350148

Kasutajad Malaisias

Teave, kasutajatugi ja teenused.

Kust saada abi?

Veebis (<http://www.epson.com.my>)

- Saadaval tootekirjedused, draiverid,
- korduma kippuvad küsimused (KKK), hinnapäringud, küsimuste esitamine e-posti teel.

Epson Trading (M) Sdn. Bhd.

Peakontor

Telefon: 603-56288288

Faks: 603-56288388/399

Epsoni klienditugi

- Hinnapäringud ja tooteteave (info liin)

Telefon: 603-56288222

- Päringud remondi- ja garantiiteenuste kohta, toodete kasutusteave ja tehniline tugi (tehnilise toe liin)

Telefon: 603-56288333

Kasutajad Indias

Teave, kasutajatugi ja teenused.

Veebis (<http://www.epson.co.in>)

Saadaval tootekirjedused, draiverid ja tootepäringud.

Kust saada abi?**Epson India peakorter (Bangalore)**

Telefon: 080-30515000

Faks: 30515005

Epson India piirkondlikud kontorid:

Asukoht	Telefoninumber	Faksinumber
Mumbai	022-28261515 /16/17	022-28257287
Delhi	011-30615000	011-30615005
Chennai	044-30277500	044-30277575
Kolkata	033-22831589 / 90	033-22831591
Hyderabad	040-66331738/ 39	040-66328633
Cochin	0484-2357950	0484-2357950
Coimbatore	0422-2380002	NA
Pune	020-30286000 /30286001/30286002	020-30286000
Ahmedabad	079-26407176 / 77	079-26407347

Klienditoe liin

Hooldus, tooteteave ning kassettide tellimine — (tasuta number) 18004250011 (9.00–21.00).

Hooldus (CDMA- ja mobiilikasutajad) — 3900 1600 (9.00–18.00). Ette valida kohalik suunakood.

Kasutajad Filipiinidel

Tehnilise toe ja muude müügiärgsete teenuste jaoks võtke ühendust ettevõttega Epson Philippines Corporation alljärgnevatel telefoni- ja faksinumbritel:

Pealiin: (63-2) 706 2609

Faks: (63-2) 706 2665

Klienditoe otseliin: (63-2) 706 2625

E-post: epchelpdesk@epc.epson.com.ph

Veebis (<http://www.epson.com.ph>)

Saadaval tootekirjedused, draiverid, korduma kippuvad küsimused (KKK) ja e-posti teel päringute tegemise võimalus.

Tasuta number 1800-1069-EPSON(37766)

Kust saada abi?

Meie tugiliini meeskond suudab teid aidata telefoni teel järgmistes küsimustes.

- Hinnapäringud ja tooteteave
- Küsimused toodete kasutamise või probleemide kohta
- Päringud remondi ja garantii kohta

Indeks**2**

2-poolne printimine.....24

A

Abi

Epson.....71

Autoriõigus.....2

D

Dokumendid

printimine.....19

Driver

avamine Mac OS X-s.....18

avamine Windowsis.....17

desinstallimine.....49

E

Energiasääst.....45

Epson

paber.....13

Epsoniga ühenduse võtmine.....71

F

Formaadi muutmine.....25

H

Horisontaalne triipefekt.....57

Hägused väljaprintid.....58

J

Joondumatus.....57

K

Kaubamärgid.....2

Kiirus

suurendamine.....60, 63

L

Laadimine

paber.....13, 15

Lehekülgi lehe kohta printimine.....26

Lehekülje formaadi vähendamine.....25

Lehele sobitatud printimine.....25

Lehtede suurendamine.....25

Liideskaablid.....70

M

Mac OS X

printeri sätete avamine.....18

toote oleku kontrollimine.....54

Mitu lehekülge lehe kohta.....26

O

Ohutusteave.....7

Olekumonitor

Mac OS X.....54

P

Paber

Epsoni eripaber.....13

kortsumine.....62

laadimine.....15

laadimismaht.....13

prindiala.....67

söötmisprobleemid.....61

tehnilised andmed.....66

ummistused.....54

Paberijuhik

puhastamine.....42

Paberiummistus.....54

Peegelpilt.....60

Pihustikontroll.....37

Mac OS X.....37

toote nupud.....38

Windows.....37

Plekilised väljaprintid.....58, 60

Prindiala andmed.....67

Prindikvaliteet

tõstmine.....56

Prindipea

joondamine.....41

kontrollimine.....37

puhastamine.....39

Prindipea joondamine.....41

Prindipea puhastamine

Mac OS X.....40

Windows.....39

Prindipea puhastus

toote nupud.....40

Printeri jagamine

Mac OS X.....31

Printeri ühiskasutus

Windows.....28

Printimine

2-poolne.....24

eelsäte.....23

lehele sobitatud.....25

Indeks

mitu lehekülge lehe kohta.....	26	Toote sätted	
otsetee.....	23	avamine Mac OS X-s.....	18
tekst.....	19	avamine Windowsis.....	17
tühistamine.....	22	puhkerežiimi taimer.....	45
Printimise tühistamine.....	22	toite väljalülitamise aeg.....	45
Mac OS X.....	23	Toote transportimine.....	46
Windows.....	22	Triibud.....	57
Printimiskiirus		Tuled	
suurendamine.....	60, 63	olekutuled.....	52
Printimistöde haldamine		Tõrked	
Windows.....	53	printimine.....	52
Probleemid		Tühjad lehed.....	60
diagnoosimine.....	52	U	
Epsoniga ühenduse võtmine.....	71	USB	
hägused väljaprindid.....	58	pistmik.....	70
lahendamine.....	71	V	
paberi söötmine.....	61	Valed tähemärgid.....	59
paberiummistused.....	54	Veerised	
peegelpilt.....	60	probleemid.....	59
plekilised väljaprindid.....	58, 60	W	
printimine.....	52	Windows	
printimiskiirus.....	60	printeri sätete avamine.....	17
toode ei prindi.....	62	printimistöde haldamine.....	53
triibud.....	57	toote oleku kontrollimine.....	53
tühjad lehed.....	60	Ü	
valed tähemärgid.....	59	Ümbrikud	
veerised.....	59	laadimine.....	15
Puhastamine		prindiala.....	67
paberijuhik.....	42		
prindipea.....	39		
toode.....	46		
S			
Spetsifikatsioonid			
tindipudelid.....	65		
Süsteeminõuded.....	65		
T			
Tarkvara			
desinstallimine.....	49		
Teenindus.....	71		
Tehniline tugi.....	71		
Tehnilised andmed			
mehhaanilised.....	68		
nõuetele vastavus.....	69		
paber.....	66		
printer.....	66		
Tekst			
dokumentide printimine.....	19		
Tindimahuti taastäitmine.....	33		
Tindipudelid			
osanumbrid.....	65		
Tint			
ettevaatusabinõu.....	32		
Toode			
oleku kontrollimine.....	53		
osad.....	10		
puhastamine.....	46		
transportimine.....	46		