

# Kullanım Kılavuzu

---

---

---

## Telif Hakkı ve Ticari Markalar

# Telif Hakkı ve Ticari Markalar

Bu belge, Seiko Epson Corporation'ın yazılı izni olmadan kısmen veya tamamen çoğaltılamaz, bilgi erişim sistemlerinde saklanamaz veya elektronik, mekanik yöntemlerle, fotokopi, kayıt yöntemleriyle veya diğer yöntemlerle başka ortamlara aktarılamaz. Burada belirtilen bilgilerin kullanımı ile ilgili olarak hiçbir patent sorumluluğu kabul edilmez. Ayrıca burada belirtilen bilgilerin kullanımı sonucunda ortaya çıkabilecek herhangi bir hasarın da sorumluluğu kabul edilmemektedir. İşbu belgede bulunan bilgiler yalnızca bu Epson ürünü ile kullanılmak üzere tasarlanmıştır. Bu bilgilerin diğer ürünler için kullanılması durumunda, Epson hiçbir sorumluluk kabul etmez.

Seiko Epson Corporation ve bağlı kuruluşları ürünü satın alanın veya üçüncü kişilerin kaza, ürünün yanlış veya kötü amaçlı olarak kullanılması, ürün üzerinde yetkisiz kişilerce yapılan değişiklikler, onarım veya tadilat veya (ABD hariç olmak üzere) Seiko Epson Corporation'ın işletme ve bakım talimatlarına aykırı hareketler nedeniyle uğradıkları zarar, kayıp, maliyet veya gider konusunda ürünü satın alana ve üçüncü kişilere karşı kesinlikle yükümlü olmayacaktır.

Seiko Epson Corporation ve üye kuruluşları, kendisi tarafından Özgün Epson Ürünleri veya Epson Onaylı Ürünler olarak belirlenmemiş ürün seçeneklerinin veya sarf malzemelerinin kullanılmasından doğan zarar veya sorunlardan hiçbir şekilde sorumlu olmayacaktır.

Seiko Epson Corporation, kendisi tarafından Epson Onaylı Ürünler olarak belirlenmemiş arabirim kablolarının kullanılmasından kaynaklanan elektromanyetik parazitini yol açtığı zararlardan sorumlu olmayacaktır.

EPSON®, Seiko Epson Corporation'ın tescilli ticari markası, EPSON EXCEED YOUR VISION veya EXCEED YOUR VISION ise Seiko Epson Corporation'ın ticari markalarıdır.

Intel®, Intel Corporation'ın tescilli bir ticari markasıdır.

PowerPC®, International Business Machines Corporation'ın tescilli bir ticari markasıdır.

Microsoft®, Windows®, and Windows Vista® are registered trademarks of Microsoft Corporation.

Apple®, Macintosh®, Mac OS®, and OS X® are registered trademarks of Apple Inc.

Adobe, Adobe Reader, Acrobat, and Photoshop are trademarks of Adobe systems Incorporated, which may be registered in certain jurisdictions.

*Genel Bildirim: Bu belgede geçen diğer ürün adları sadece tanımlama amaçlı olarak kullanılmıştır ve bu ürünlerle ilgili ticari marka hakları ilgili sahiplerine aittir. Epson bu markalarla ilgili olarak hiçbir hak talep etmemektedir.*

Copyright © 2012 Seiko Epson Corporation. All rights reserved.

## İçindekiler

### Telif Hakkı ve Ticari Markalar

Telif Hakkı ve Ticari Markalar. . . . . 2

### Giriş

Nerede Bilgi Bulunabilir. . . . . 5

Dikkat, Önemli ve Not. . . . . 5

İşletim Sistemi Sürümleri. . . . . 5

### Önemli Yönergeler

Güvenlik Yönergeleri. . . . . 7

Ürünle İlgili Öneriler ve Uyarılar. . . . . 7

Ürünü kurma/kullanma. . . . . 7

Ürünün kablosuz bağlantıyla kullanılması. . . . . 9

Mürekkep kullanımı. . . . . 9

### Ürününüzü Tanıyın

Ürünün Parçaları. . . . . 10

Kumanda Paneli Kılavuzu. . . . . 11

Düğmeler. . . . . 11

İşıklar. . . . . 12

### Kağıt ve Ortam İşleme

Kağıt Kullanma, Yükleme ve Depolama Ortamına Giriş. . . . . 13

Kağıdın depolanması. . . . . 13

Kağıt Seçme. . . . . 13

Yazıcı sürücüsünden kağıt türü ayarları. . . . . 14

Kağıt ve Zarflar Yükleme. . . . . 15

### Yazdırma

Yazıcı Sürücüsü ve Status Monitor. . . . . 17

Windows için yazıcı sürücüsüne erişim. . . . . 17

Mac OS X için yazıcı sürücüsüne erişim. . . . . 18

Temel İşlemler. . . . . 19

Temel yazdırma. . . . . 19

Yazdırmayı iptal etme. . . . . 22

Diğer Seçenekler. . . . . 23

Ürün ön ayarları (yalnızca Windows için). . . . . 23

2 taraflı yazdırma (yalnızca Windows için). . . . . 24

Sayfaya sığdırarak yazdırma. . . . . 25

Yaprak Başına Sayfa Adedi yazdırma. . . . . 26

Yazdırma İçin Ürünü Paylaşma. . . . . 28

Windows için kurulum. . . . . 28

Mac OS X için kurulum. . . . . 31

### Mürekkebin yeniden doldurulması

Kartuşu Güvenlik Talimatları, Önlemler ve Teknik Özellikler. . . . . 32

Güvenlik talimatları. . . . . 32

Mürekkebin yeniden doldurulmasında alınacak önlemler. . . . . 32

Kartuş özellikleri. . . . . 33

Mürekkep Seviyesini Kontrol Etme. . . . . 33

Mürekkep Tankını Yeniden Doldurma. . . . . 33

### Ürününüzün ve Yazılımınızın Bakımı

Yazdırma Kafası Püskürtme Uçlarını Kontrol Etme. . . . . 37

Windows için Püskürtme Denetimi yardımcı programını kullanma. . . . . 37

Mac OS X için Püskürtme Denetimi yardımcı programını kullanma. . . . . 37

Ürün düğmelerini kullanma. . . . . 38

Yazdırma Kafasını Temizleme. . . . . 39

Windows için Kafa Temizleme yardımcı programını kullanma. . . . . 39

Mac OS X için Kafa Temizleme yardımcı programını kullanma. . . . . 40

Ürün düğmelerini kullanma. . . . . 40

Yazdırma Kafasını Hizalama. . . . . 41

Windows için Yazdırma Kafası Hizalama yardımcı programını kullanma. . . . . 41

Mac OS X için Yazdırma Kafası Hizalama yardımcı programını kullanma. . . . . 42

Kağıt Kılavuzunu Temizleme. . . . . 42

Windows için Kağıt Kılavuzu Temizleme yardımcı programını kullanma. . . . . 42

Mac OS X için Kağıt Kılavuzu Temizleme yardımcı programını kullanma. . . . . 43

Mürekkep Tüpünün İçerisindeki Mürekkebi Değiştirme. . . . . 43

Windows için Mürekkep Temizlemeyi Etkinleştirme yardımcı programının kullanımı. . . . . 44

## İçindekiler

Mac OS X için Mürekkep Temizlemeyi Etkinleştirme yardımcı programını kullanma	44
Güç Tasarrufu	45
Windows için	45
Mac OS X için	45
Kağıt Besleme Başına Sayfa Sayısı Kontrolü	46
Ürünü Temizleme	46
Ürünün dış kısmını temizleme	46
Ürünün iç kısmını temizleme	46
Ürünü Taşıma	46
Yazılımınızın Kontrolü ve Kurulumu	48
Bilgisayarınızda kurulu yazılımların kontrol edilmesi	48
Yazılımın kurulması	49
Yazılımınızın Kaldırılması	49
Windows için	49
Mac OS X için	50

**Yazdırma**

Sorunu Teşhis Etme	52
Hata göstergeleri	52
Ürün durumunu denetleme	53
Kağıt Sıkışmaları	54
Sıkışan kağıdı ürünün içinden çıkarma	55
Kağıt sıkışmalarının önlenmesi	55
Kağıt sıkışmasından sonra yeniden yazdırma (sadece Windows için)	56
Yazdırma Kalitesi Yardımı	56
Yatay çizgiler	57
Düsey çizgiler veya hizalamada hata	57
Çıktı bulanık, lekeli veya zedelenmiş veya mürekkep beslemesi zayıf	58
Çeşitli Çıktı Sorunları	59
Yanlış veya bozuk karakterler	59
Yanlış kenar boşlukları	59
Çıktıda hafif eğiklik var	59
Ters görüntü	60
Boş sayfa yazdırma	60
Yazdırılan taraf kirli veya zedelenmiş çıkıyor	60
Yazdırma çok yavaş	60
Kağıt Doğru Beslenmiyor	61
Kağıt yerleşmemiş	61
Çoklu sayfa yerleştirme	61
Kağıt hatalı yüklenmiş	62
Kağıt tam olarak çıkarılamıyor ya da kırılıyor	62

Ürün Yazdırmıyor	62
Bütün ışıklar kapalı	62
Sadece güç ışığı yanıyor	62
Yazdırma Hızını Artırma (Yalnızca Windows İçin)	63
Diğer Sorunlar	64
Düz kağıtları sessizce yazdırma	64

**Ürün Bilgileri**

Kartuşlar	65
Sistem Gereksinimleri	65
Windows için	65
Mac OS X için	65
Teknik Özellikler	66
Yazıcı teknik özellikleri	66
Ağ arabirim teknik özellikleri	68
Mekanik	68
Elektrik	68
Çevresel	69
Standartlar ve Onaylar	69
Arabirim	70

**Nereden Yardım Alınır**

Teknik Destek Web Sitesi	71
Epson Desteğe Başvurma	71
Epson'a Başvurmadan Önce	71
Avrupa'daki Kullanıcılar için Yardım	72
Tayland'daki Kullanıcılar için Yardım	72
Vietnam'daki Kullanıcılar için Yardım	72
Endonezya'daki Kullanıcılar için Yardım	72
Malezya'daki Kullanıcılar için Yardım	73
Hindistan'daki Kullanıcılar için Yardım	74
Filipinler'deki Kullanıcılar için Yardım	75

**Dizin**

## Giriş

# Nerede Bilgi Bulunabilir

Aşağıdaki kılavuzların en son sürümlerini Epson destek web sitesinde bulabilirsiniz.

<http://www.epson.eu/Support> (Avrupa)

<http://support.epson.net/> (Avrupa haricinde)

### ❑ Buradan Başlayın (kağıt):

Ürünün takılması ve yazılımın kurulması konularında bilgi verir.

### ❑ Kullanım Kılavuzu (PDF):

Ayrıntılı çalıştırma, güvenlik ve sorun giderme yönergeleri içerir. Bu ürünü bir bilgisayarla kullanırken bu kılavuza bakın.

PDF kılavuzunu görüntülemek için, Adobe Acrobat Reader 5.0 veya üstü ya da Adobe Reader gerekir.

### ❑ Ağ Kılavuzu (HTML):

Ağ yöneticilerine, hem yazıcı sürücüsü hem de ağ ayarları hakkında bilgi verir.

# Dikkat, Önemli ve Not

Bu Kullanım Kılavuzunda yer alan Dikkat, Önemli ve Not ibareleri aşağıda belirtilmiş olup anlamları şunlardır.



### Dikkat

*kendinize bir zarar gelmemesi için dikkatle uyulması gerekir.*



### Önemli

*aygıtınıza bir zarar gelmemesi için uyulması gerekir.*

### Not

*ürünü çalıştırmayla ilgili kullanışlı ipuçları ve kısıtlamalar içerir.*

# İşletim Sistemi Sürümleri

Bu kılavuzda aşağıdaki kısaltmalar kullanılmıştır.

- ❑ Windows 7 ile Windows 7 Home Basic, Windows 7 Home Premium, Windows 7 Professional ve Windows 7 Ultimate kastedilir.
- ❑ Windows Vista ile Windows Vista Home Basic Edition, Windows Vista Home Premium Edition, Windows Vista Business Edition, Windows Vista Enterprise Edition ve Windows Vista Ultimate Edition kastedilir.

## Giriş

- ❑ Windows XP ile Windows XP Home Edition, Windows XP Professional x64 Edition ve Windows XP Professional kastedilir.
- ❑ Mac OS X ile Mac OS X 10.5.8 veya üstü kastedilir.

## Önemli Yönergeler

### Güvenlik Yönergeleri

Bu ürünü güvenle kullanmak için bu yönergeleri okuyun ve izleyin. Bu kılavuzu daha sonra başvurmak üzere saklayın. Ayrıca, ürünün üzerindeki tüm uyarılara ve talimatlara uymaya özen gösterin.

- Yalnızca ürünle verilen güç kablosunu kullanın ve kabloyu başka bir ekipmanla kullanmayın. Bu ürünle başka kabloların kullanımı veya ekipmanla ürünle verilen güç kablosunun kullanımı yangına veya elektrik çarpmasına neden olabilir.
- AC güç kablonuzun ilgili yerel güvenlik standardına uygun olmasına dikkat edin.
- Ürünün kılavuzunda özellikle belirtilmedikçe elektrik kablosunu, fişini, yazıcı ünitesini, veya çevresel üniteleri kendi başınıza hiçbir zaman sökmeyin, değiştirmeyin veya tamir etmeye çalışmayın.
- Aşağıdaki durumlarda ürünün fişini çıkarın ve servis için yetkili bir servis personeline başvurun: Güç kablosu veya fiş hasar görmüş, ürünün içine su girmiş, ürün yere düşürülmüş veya kasası zarar görmüş, ürün normal biçimde çalışmıyor veya çalışması eskisinden farklı. İşleyiş talimatlarında belirtilmemiş kumanda parçalarını ayarlamayın.
- Ürünü, fişinin kolayca çıkarılabileceği bir prizden yakınına yerleştirin.
- Ürünü açık alanlara, aşırı kir veya toz, su, ısı kaynaklarının yanına veya şok, titreme, yüksek sıcaklık veya neme maruz kalabileceği yerlere yerleştirmeyin veya bu tarz alanlarda depolamayın.
- Ürünün üzerine sıvı sıçratmamaya ve ürünü ıslak ellerle kullanmamaya dikkat edin.
- Ürünü, kalp pillerinden en az 22 cm uzakta tutun. Ürünün yaydığı radyo dalgaları, kalp pillerinin çalışmasını olumsuz yönde etkileyebilir.

**Not:**

Aşağıda mürekkep için güvenlik yönergeleri sağlanmaktadır.

➔ [“Mürekkebin yeniden doldurulması” sayfa 32](#)



### Ürünle İlgili Öneriler ve Uyarılar

Ürüne veya malınıza zarar vermeyi önlemek için şu yönergeleri okuyun ve izleyin. Bu kılavuzu daha sonra başvurmak üzere saklayın.

#### Ürünü kurma/kullanma

- Ürünün üzerindeki hava deliklerini ve aralıkları tıkamayın ya da örtmeyin.
- Yalnızca, ürünün etiketinde belirtilen türde güç kaynağı kullanın.
- Düzenli olarak açılıp kapatılan fotokopi makinaları ya da hava kontrol sistemleri gibi cihazlarla aynı prize takmaktan kaçınınız.

## Önemli Yönergeler

- ❑ Duvar üzerinde bulunan düğmelerle veya otomatik zaman ayarlayıcılarla kontrol edilen elektrik prizleri kullanmayın.
- ❑ Tüm bilgisayar sistemini, hoparlörler ya da kablosuz telefonların yuvaları gibi elektromanyetik girişime neden olabilecek kaynaklardan uzak tutun.
- ❑ Elektrik kabloları, sürtünme, kesilme, yıpranma, kıvrılma ve düğümlenme olmayacak şekilde yerleştirilmelidir. Elektrik kabloları üzerine herhangi bir nesne koymayınız ve elektrik kabloları üzerine basılmasına veya üzerlerinden geçilmesine izin vermeyiniz. Özellikle tüm elektrik kablolarının transformatöre girdiği ve transformatörden çıktığı noktalarda düz bir biçimde bulunmalarına dikkat edin.
- ❑ Ürünle birlikte bir uzatma kablosu kullanırsanız, uzatma kablosuna takılan cihazların toplam amper değerinin kablonun amper değerini geçmediğinden emin olun. Ayrıca, elektrik prizine bağlı aygıtların toplam amper değerinin de elektrik prizinin amper değerini aşmadığından emin olun.
- ❑ Bu ürünü Almanya'da kullanmayı düşünüyorsanız, kısa devre durumunda veya bu ürünün fazla akım çekmesi durumunda gerekli korumayı sağlamak için bina tesisatında 10 veya 16 amperlik devre kesiciler kullanılmalıdır.
- ❑ Ürünü kablo ile bilgisayara veya başka bir aygıtla bağlarken bağlayıcı yönlerinin doğru olmasına dikkat edin. Her konektör için yalnızca bir doğru yön vardır. Bir konektörü yanlış yönde takmak, kabloya bağlı iki aygıtta da zarar verebilir.
- ❑ Ürünü düz, sağlam ve ürünün tabanından her yöne doğru daha geniş bir zemine yerleştirin. Ürünü duvara yakın olacak biçimde koyarsanız, ürünün arka kısmı ile duvar arasında en az 10 cm mesafe olmasına dikkat edin. Ürün, eğimli bir zeminde düzgün çalışmaz.
- ❑ Ürünü depolarken veya taşırken sarsmayın, dikey olarak veya baş aşağı koymayın; aksi takdirde mürekkep akabilir.
- ❑ Ürünün arkasında kablolar için ve üst kısmında yazıcı kapağını tam olarak kaldırabilmeniz için yeterli alan bırakın.
- ❑ Ürünün önünde kağıdın tam olarak çıkartılabilmesi için yeterli yer bırakın.
- ❑ Ani ısı ve nem değişikliklerinin olduğu yerleri seçmeyin. Ayrıca ürünü, doğrudan güneş ışığı alan yerlerden, güçlü ışık ya da ısı kaynaklarından uzak tutun.
- ❑ Ürünün üzerindeki yuvalara herhangi bir cisim sokmayın.
- ❑ Ürün çalışır durumdayken, elinizi ürünün içine sokmayın.
- ❑ Ürünün içinde bulunan beyaz düz kabloya ve mürekkep tüpüne dokunmayın.
- ❑ Ürünün içinde ya da çevresinde yanıcı gazlar içeren aerosol ürünler kullanmayın. Bu, yangına neden olabilir.
- ❑ Yazdırma kafasını elinizle hareket ettirmeyin; aksi takdirde, ürüne zarar verebilirsiniz.
- ❑ Ürünü her zaman  düğmesini kullanarak kapatın.  ışığının yanıp sönmeye kadar ürünün fişini çıkarmayın veya prizden gücünü kapatmayın.
- ❑ Ürünü bir yere taşımadan önce, yazdırma kafasının başlangıç noktasında (sağ dipte) olduğundan emin olun.
- ❑ Mürekkep seviyesi, mürekkep tankının alt sınırından aşağıya düşerse kısa süre içerisinde yeniden doldurun. Mürekkep seviyesi mürekkep tankındaki sınırdan aşağıdayken ürünü sürekli kullanmanız ürüne zarar verebilir.



## Önemli Yönergeler

- ❑ Ürünü uzun bir süre kullanmayacaksanız elektrik kablosunu prizden çektiğinizden emin olun.
- ❑ Ürününüzün kullanım ömrü boyunca doldukça atık mürekkep pedini değiştirmeniz gerekebilir. Bu işlemin gerekip gerekmeyeceği ve ne sıklıkta gerekeceği yazdığınız sayfa sayısına, yazdığınız malzemenin türüne ve ürünün gerçekleştirdiği temizleme döngüsü sayısına göre değişir. Epson Status Monitor veya kontrol panelindeki ışıklar bu parçanın ne zaman değiştirilmesi gerektiğini size bildirirler. Pedin değiştirilmesi ihtiyacı ürününüzün teknik özelliklerine göre çalışmayı durdurduğu anlamına gelmez. Bu parçanın değiştirilmesi, ürünün özellikleri dahilinde rutin bir ürün hizmeti etkinliğidir ve onarılması gereken bir sorun değildir. Epson garantisi bu yüzden bu değiştirmeyi kapsamaz. Ürününüz pedin değiştirilmesini gerektiriyorsa bu işlem yetkili bir Epson servis sağlayıcı tarafından sizin için yapılabilir. Servisini kullanıcının yapabileceği bir parça değildir.

---

## Ürünün kablosuz bağlantıyla kullanılması

**Not:**

*Bu özelliğin kullanılabilirliği ürüne göre değişir.*

- ❑ Bu ürünü tıbbi tesisler dahilinde veya tıbbi ekipmanların yakınında kullanmayın. Ürünün yaydığı radyo dalgaları, elektrikli tıbbi ekipmanın çalışmasını olumsuz yönde etkileyebilir.
- ❑ Bu ürünü, otomatik kapılar veya yangın alarmları gibi, otomatik kontrollü cihazların yakınında kullanmayın. Ürünün yaydığı radyo dalgaları, bu cihazları olumsuz yönde etkileyerek yanlış çalışma sonucunda kazalara yol açabilir.

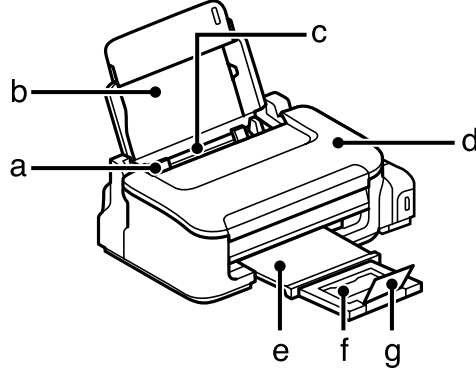
---

## Mürekkep kullanımı

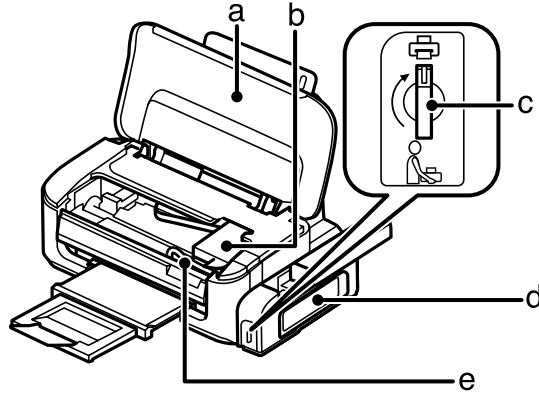
- ➔ [“Mürekkebin yeniden doldurulması” sayfa 32](#)

# Ürününüzü Tanıyın

## Ürünün Parçaları

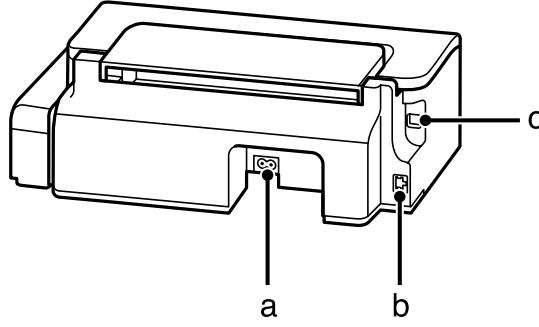


a.	Kenar kılavuzu
b.	Kağıt desteği
c.	Arka kağıt besleyici
d.	Yazıcı kapağı
e.	Çıktı tepsi
f.	Çıktı tepsi genişletmesi
g.	Durdurucu



a.	Yazıcı kapağı
b.	Yazdırma kafası (bu bölümde)
c.	Taşıma kilidi
d.	Mürekkep haznesi tankı (Mürekkep tankı)
e.	Mürekkep tüpü

## Ürününüzü Tanıyın



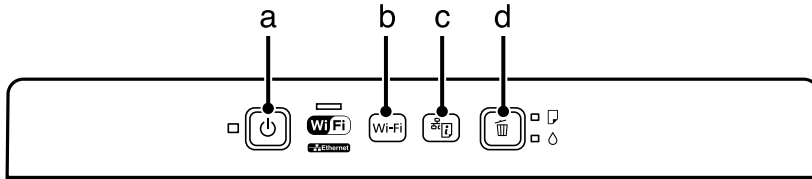
a.	AC girişi
b.	LAN portu*
c.	USB konektörü

\* Bu parçanın kullanılabilirliği ürüne göre değişir.

## Kumanda Paneli Kılavuzu

### Not:

Kontrol paneli tasarımı gerçek üründen biraz farklı olsa da çalıştırma yöntemi aynıdır.



## Düğmeler

	Düğmeler	İşlevi
a	☰ *3 *4	Ürünü açar veya kapatır.
b	Wi-Fi*1 *2	Wi-Fi kurulumu işlemini çalıştırmak için bunu 3 saniye kadar basılı tutun. Ağ hatası göstergesini temizlemek için basın. Ayrıntılar için bkz. Ağ Kılavuzu.
c	☰*2 *3	Bir ağ durum sayfası yazdırır.
d	☰*4	Bir yazdırma işi sırasında yazdırmayı iptal eder. Kağıt bitti hatası, kağıt sıkıştı hatası, çoklu beslendi hatası veya mürekkep pedleri kullanım ömrünün sonuna yaklaşıyor hatasından sonra yazdırmaya devam eder. Bir yazdırma kafası temizliği işlemini çalıştırmak için bunu 3 saniye kadar basılı tutun.

\*1 Bu parçanın kullanılabilirliği ürüne göre değişir.






\*2 PIN kodu kullanarak Wi-Fi'ı ayarlamak için **Wi-Fi** ve ☰ düğmelerine aynı anda basın. Ayrıntılar için bkz. Ağ Kılavuzu.

\*3 ☰ düğmesini basılı tutarken, ağ ayarlarını varsayılanlarına geri getirmek için ürünü açın.

\*4 ☰ düğmesini basılı tutarken, püskürtme kanalı denetimini yazdırmak için ürünü açın. ➔ [“Yazdırma Kafası Püskürtme Uçlarını Kontrol Etme” sayfa 37.](#)

## Ürününüzü Tanıyın

## Işıklar

Işıklar	İşlevi
	Ürün açıkken açıktır. Ürün veri alırken, yazdırma işlemi yaparken veya yazdırma kafası temizlenirken yanıp söner.
	Ürün bir ağa bağlandığında yanık kalır. Ağ ayarları ayarlanırken yanıp söner.
	
	➔ "Hata göstergeleri" sayfa 52
	➔ "Hata göstergeleri" sayfa 52

\* Bu parçanın kullanılabilirliği ürüne göre değişir.

# Kağıt ve Ortam İşleme

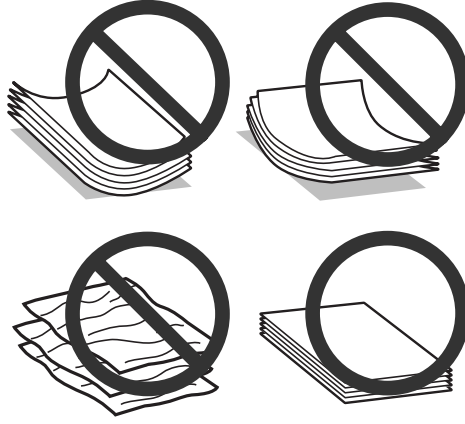
## Kağıt Kullanma, Yükleme ve Depolama Ortamına Giriş

Düz dosya kağıdı türlerinin çoğu iyi sonuç almanızı sağlayacaktır. Ancak, Epson, Epson mürekkep püskürtmeli ürünlerde kullanılmak için formüle edilmiş özel kağıt türleri sağlar ve yüksek kaliteli sonuçlar sağlamak için bu kağıdı kullanmanızı öneririz.

Epson tarafından dağıtılan özel kağıtları yüklerken önce kağıtla birlikte verilen talimatları okuyun ve aşağıdaki noktalara dikkat edin.

**Not:**

- ❑ Kağıdı, yazdırılabilir yüzü üste gelecek şekilde arka kağıt besleyiciye yükleyin. Yazdırılabilir yüz genellikle daha beyaz olur. Daha fazla bilgi için kağıtla birlikte verilen talimat sayfasına bakın. Bazı kağıt türlerinin köşeleri, doğru yükleme yönünü belirlemenize yardımcı olmak için kesik olur:
- ❑ Kağıt kıvrılırsa yüklemeye önce düzeltin veya hafifçe ters yöne kıvrın. Kıvrılmış kağıda yazdırmak, çıktıların mürekkebin bulaşmasına neden olabilir. Katlanmış, kıvrılmış veya yırtık kağıt kullanmayın.



## Kağıdın depolanması

Kullanılmayan kağıdı yazdırma biter bitmez orijinal paketine geri koyun. Kullanılmamış kağıtları ve çıktıları yüksek ısıdan, nemden ve doğrudan güneş ışığından koruyun.

## Kağıt Seçme

Kağıt ve diğer ortam yükleme kapasitesi için aşağıdaki tabloya bakın.

## Kağıt ve Ortam İşleme

Ortam Türü	Boyut	Yükleme kapasitesi (sayfa)
Düz kağıt*1	Letter*2	en fazla 11 mm
	A4*2	en fazla 11 mm
	B5*2	en fazla 11 mm
	A5*2	en fazla 11 mm
	A6*2	en fazla 11 mm
	Legal	1
	Kullanıcı Tanımlı	1
Zarf	#10	10
	DL	10
	C6	10
Epson Bright White Ink Jet Paper (Parlak Beyaz Mürekkep Püskürtücülü Yazıcı Kağıdı)	A4*2	80
Epson Photo Quality Ink Jet Paper (Fotoğraf Kalitesinde Mürekkep Püskürtücülü Yazıcı Kağıdı)	A4	80
Epson Matte Paper — Heavyweight (Mat Kağıt — Ağır)	A4	1

\*1 Ağırlığı 64 g/m<sup>2</sup> (17 lb) ila 90 g/m<sup>2</sup> (24 lb) olan kağıt.

\*2 Manuel 2 taraflı yazdırma için yükleme kapasitesi 30 yapraktır.

**Not:**

Kağıtlar her yerde bulunmayabilir.

## Yazıcı sürücüsünden kağıt türü ayarları

Ürün, yazıcı ayarlarından seçtiğiniz kağıt türüne göre kendini otomatik olarak ayarlar. Kağıt tipi ayarı bu yüzden önemlidir. Bu ayar ürününe kullandığınız kağıt türünü gösterir ve mürekkep düzeyini uygun şekilde ayarlar. Aşağıdaki tabloda, kullandığınız kağıt için seçmeniz gereken ayarlar verilmektedir.

Bu kağıt için	Yazıcı sürücüsü kağıt türü
Düz kağıt	plain papers (Düz Kağıt)
Epson Bright White Ink Jet Paper (Parlak Beyaz Mürekkep Püskürtücülü Yazıcı Kağıdı)	
Epson Matte Paper — Heavyweight (Mat Kağıt — Ağır)	Epson Matte
Epson Photo Quality Ink Jet Paper (Fotoğraf Kalitesinde Mürekkep Püskürtücülü Yazıcı Kağıdı)	
Zarflar	Envelope (Zarf)

## Kağıt ve Ortam İşleme

**Not:**

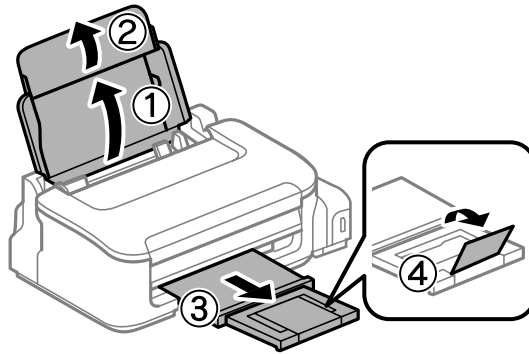
Bazı özel ortamlar her yerde bulunmayabilir. Bölgenizde bulunabilen ortamlar hakkında en güncel bilgi için Epson destek bölümüne başvurun.

➔ “Teknik Destek Web Sitesi” sayfa 71

## Kağıt ve Zarflar Yükleme

Zarfları yüklemek için aşağıdaki adımları izleyin:

- 1 Kağıt desteğini ve çıkış tepsisini açın ve sonra durdurucuyu kaldırın.

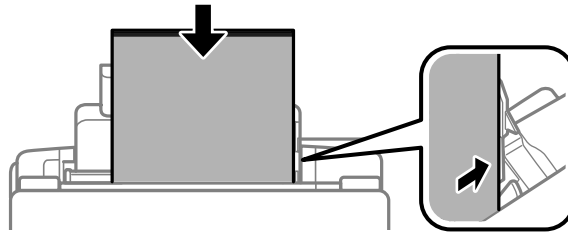


**Not:**

Ürünün önünde kağıdın tam olarak çıkartılabilmesi için yeterli yer bırakın.

- 2 Kenar kılavuzunu sola kaydırın.

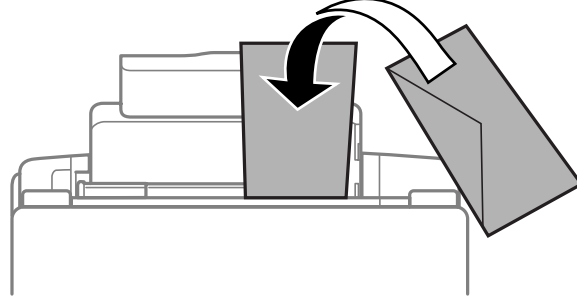
- 3 Kağıdı, yazılacak yüzü yukarı bakacak şekilde, arka kağıt besleyicinin sağ tarafına doğru yerleştirin.



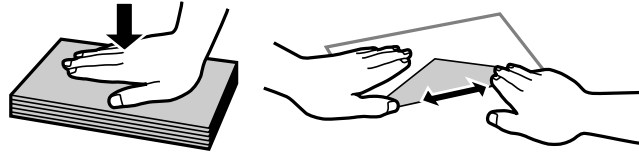
## Kağıt ve Ortam İşleme

**Not:**

- ❑ Yüklemeden önce kağıdın kenarlarını havalandırın ve hizalayın.
- ❑ Yazılacak yüz çoğunlukla öteki yüzden daha beyazdır.
- ❑ Yatay yönelimli resimler yazdırıyor olsanız bile arka kağıt besleyicisine her zaman kağıdı önce kısa kenarı gelecek şekilde yükleyin.
- ❑ Ciltleme delikleriyle şu kağıt boyutlarını kullanabilirsiniz: A4, A5, A6, Legal, Letter. Bir kerede yalnızca 1 sayfa kağıt yükleyin.
- ❑ Zarfları yüklerken, kapak aşağı bakacak şekilde kısa kenarı önce yükleyin.



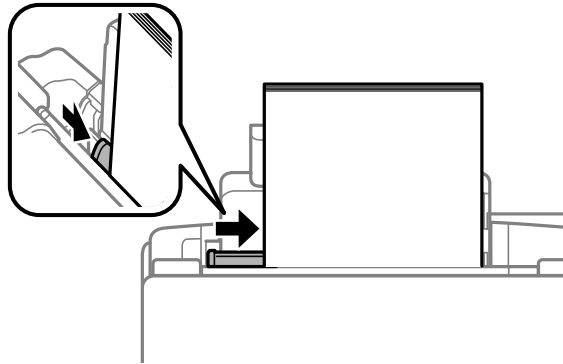
- ❑ Kıvrılmış, katlanmış veya yapışkanlı veya plastik pencereleri olan zarfları kullanmayın.
- ❑ Yüklemeden önce zarfları ve kapaklarını düzleştirin.



- ❑ Yüklemeden önce zarfların yüklenecek kenarını düzleştirin.
- ❑ Yazdırma sırasında kıvrılabileceğinden çok ince zarflar kullanmaktan kaçının.

4

Kenar kılavuzunu kaydırarak kağıdın sol kenarına doğru dayayın, ancak çok sıkıştırmayın.

**Not:**

Düz kağıtlar için, kenar kılavuzunun içindeki ▼ ok işaretini aşacak şekilde kağıt yüklemeyin. Epson özel ortamları için, sayfa sayısının ortam için belirtilen sınırdan az olduğundan emin olun.

➔ “Kağıt Seçme” sayfa 13



# Yazdırma

## Yazıcı Sürücüsü ve Status Monitor

Yazıcı sürücüsü, en iyi yazdırma sonuçlarını elde etmeniz için çok çeşitli ayarlar arasından seçim yapma olanağı sağlar. Status monitor ve ürün yardımcı programları, yazıcıyı denetlemenize ve en iyi çalışma durumunda tutmanıza yardımcı olur.

### Windows kullanıcıları için not:

- Yazıcı sürücüsü otomatik olarak en son yazıcı sürücüsü sürümünü Epson Web sitesinden bulur ve yükler. Yazıcı sürücünüzün **Maintenance (Bakım)** penceresinde **Software Update (Yazılım Güncelleme)** düğmesini tıklatın ve sonra ekran talimatlarını izleyin. Düğme **Maintenance (Bakım)** penceresinde görünmüyorsa, Windows Start (Başlat) menüsündeki **All Programs (Tüm Programlar)** veya **Programs (Programlar)** ögesine gelin ve **EPSON** klasörüne bakın.
- Sürücünün dilini değiştirmek istiyorsanız, yazıcı sürücünüzün **Maintenance (Bakım)** penceresindeki **Language (Dil)** ayarında kullanmak istediğiniz dili seçin. Yere bağlı olarak, bu fonksiyon bulunmayabilir.

## Windows için yazıcı sürücüsüne erişim

Windows Start (Başlat) menüsü veya taskbar (görev çubuğu) gibi çoğu Windows uygulamasının yazıcı sürücüsüne erişebilirsiniz.

Ayarların yalnızca kullandığınız uygulamada etkin olması için, yazıcı sürücüsüne bu uygulamadan erişin.

Ayarlarınızı tüm Windows uygulamalarınıza uygulamak için, Başlat menüsünden taskbar (görev çubuğu) ögesinden yazıcı sürücüsüne erişin.

Yazıcı sürücüsüne ulaşmak için aşağıdaki bölümlere başvurun.

### Not:

Bu Kullanım Kılavuzu'nda bulunan yazıcı sürücüsü pencerelerinin ekran resimleri, Windows 7'den alınmıştır.

## Windows uygulamalarından

- 1 File (Dosya) menüsünde **Print (Yazdır)** veya **Print Setup (Yazıcı Ayarları)** ögesini tıklatın.
- 2 Görünen pencerede, **Printer (Yazıcı)**, **Setup (Kurulum)**, **Options (Seçenekler)**, **Preferences (Tercihler)** veya **Properties (Özellikler)** ögesini tıklatın. (Uygulamaya bağlı olarak, bu düğmelerin birine ya da birkaçına tıklatmanız gerekebilir.)

## Başlat menüsünden

- Windows 7:** Başlat düğmesini tıklatın, **Devices and Printers (Aygıtlar ve Yazıcılar)** ögesini seçin. Sonra ürünü sağ tıklatın ve **Printing preferences (Yazdırma Tercihleri)** ögesini seçin.

## Yazdırma

- ❑ **Windows Vista:**  
Başlat düğmesini tıklayın, **Control Panel (Denetim Masası)** öğesini seçin ve sonra **Hardware and Sound (Donanım ve Ses)** kategorisinden **Printer (Yazıcı)** öğesini seçin. Sonra ürünü seçin ve sonra **Select printing preferences (Yazdırma tercihlerini seç)** öğesini tıklayın.
- ❑ **Windows XP:**  
**Start (Başlat), Control Panel (Denetim Masası), (Printers and Other Hardware (Yazıcılar ve Diğer Donanım))** öğesini sonra **Printers and Faxes (Yazıcı ve Fakslar)** öğesini tıklayın. Ürünü seçin, sonra File (Dosya) menüsünde **Printing Preferences (Yazdırma Tercihleri)** öğesini tıklayın.


## Görev çubuğu öğesindeki kısayol simgesinden

taskbar (görev çubuğu) üzerindeki ürün simgesini sağ tıklayın, sonra **Printer Settings (Yazıcı Ayarları)** öğesini seçin.

Windows taskbar (görev çubuğu) öğesine kısayol simgesi eklemek için, önce Start (Başlat) menüsünden yukarıda anlatılan şekilde yazıcı sürücüsüne erişin. Daha sonra, **Maintenance (Bakım)** sekmesini ve ardından **Monitoring Preferences (İzleme Tercihleri)** düğmesini tıklayın. Monitoring Preferences (İzleme Tercihleri) penceresinde **Shortcut Icon (Kısayol Simgesi)** onay kutusunu işaretleyin.

## Çevrimiçi yardım ile bilgi alma

Yazıcı sürücüsü penceresinde aşağıdaki işlemlerden birini deneyin.

- ❑ Ögeyi sağ tıklayın, sonra **Help (Yardım)** öğesini tıklayın.
- ❑ Pencerenin sağ üstündeki  düğmesini tıklayın, sonra ögeyi tıklayın (yalnızca Windows XP için).

## Mac OS X için yazıcı sürücüsüne erişim

Aşağıdaki tabloda yazıcı sürücüsü iletişim kutularına nasıl erişileceği açıklanmaktadır.

İletişim Kutusu	Nasıl Erişilir
Page Setup (Sayfa Düzeni)	Uygulamanızın Dosya menüsünde <b>Page Setup (Sayfa Düzeni)</b> öğesini tıklayın. <b>Not:</b> <i>Uygulamanıza bağlı olarak, Page Setup (Sayfa Yapısı) menüsü Dosya menüsünde görünmeyebilir.</i>
Print (Yazdır)	Uygulamanızın Dosya menüsünde <b>Print (Yazdır)</b> öğesini tıklayın.
Epson Printer Utility 4	Mac OS X 10.7 için, Apple menüsünde <b>System Preferences (Sistem Tercihleri)</b> öğesini tıklayın ve sonra <b>Print &amp; Scan (Yazdırma ve Tarama)</b> öğesini tıklayın. Printers (Yazıcılar) liste kutusundan ürününüzü seçin, <b>Options &amp; Supplies (Seçenekler ve Malzemeler), Utility (İzleme)</b> öğelerini tıklayın ve sonra <b>Open Printer Utility (Yazıcı İzlenesi'ni Aç)</b> öğesini tıklayın. Mac OS X 10.6 için, Apple menüsünde <b>System Preferences (Sistem Tercihleri)</b> seçeneğini, ardından <b>Print &amp; Fax (Yazdırma ve Faks)</b> seçeneğini tıklayın. Printers (Yazıcılar) liste kutusundan ürününüzü seçin, <b>Options &amp; Supplies (Seçenekler ve Malzemeler), Utility (İzleme)</b> öğelerini tıklayın ve sonra <b>Open Printer Utility (Yazıcı İzlenesi'ni Aç)</b> öğesini tıklayın. Mac OS X 10.5 için, Apple menüsünde <b>System Preferences (Sistem Tercihleri)</b> seçeneğini, ardından <b>Print &amp; Fax (Yazdırma ve Faks)</b> seçeneğini tıklayın. Printers (Yazıcılar) liste kutusundan ürününüzü seçin, <b>Open Print Queue (Yazıcı Kuyruğunu Aç)</b> öğesini tıklayın ve sonra <b>Utility (İzleme)</b> düğmesini tıklayın.

## Çevrimiçi yardım ile bilgi alma

Print (Yazdır) iletişim kutusunda  **Help (Yardım)** düğmesini tıklayın.

## Temel İşlemler

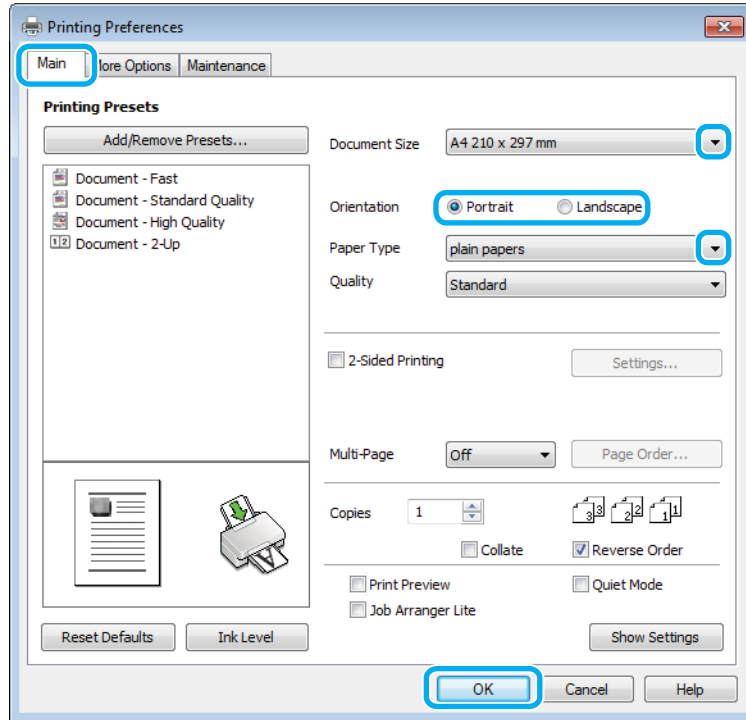
### Temel yazdırma

**Not:**

- Bu bölümdeki ekran görüntüleri modele bağlı olarak değişebilir.
- Yazdırmadan önce kağıdı düzgün yükleyin.  
➔ [“Kağıt ve Zarflar Yükleme” sayfa 15](#)
- Yazdırılabilir alan için aşağıdaki bölüme bakın.  
➔ [“Yazdırılabilir alan” sayfa 67](#)
- Ayarları tamamladıktan sonra bir test kopyası yazdırın ve tüm işi yazdırmadan önce sonuçları inceleyin.

### Windows için temel ürün ayarları

- 1 Yazdırmak istediğiniz dosyayı açın.
- 2 Yazıcı ayarlarına girin.  
➔ [“Windows için yazıcı sürücüsüne erişim” sayfa 17](#)



- 3 **Main (Ana)** sekmesini tıklayın.

## Yazdırma

**4** Uygun Document Size (Kağıt Boyutu) ayarını seçin. Özel bir kağıt boyutu da tanımlayabilirsiniz. Ayrıntılar için çevrimiçi yardıma bakın.

**5** Çıktının yönünü değiştirmek için **Portrait (Dikey)** (boylamasına) veya **Landscape (Yatay)** (enlemesine) seçeneğini belirleyin.

**Not:**  
Zarflara yazdırırken **Landscape (Yatay)** seçin.

**6** Uygun Paper Type (Kağıt Türü) ayarını seçin.  
→ “Yazıcı sürücüsünden kağıt türü ayarları” sayfa 14

**Not:**  
Yazdırma kalitesi, seçilen Paper Type (Kağıt Türü) için otomatik olarak ayarlanacaktır.

**7** Yazıcı ayarları penceresini kapatmak için **OK** düğmesini tıklatın.

**Not:**  
Gelişmiş ayarlar üzerinde değişiklik yapmak için, ilgili bölüme bakın.

**8** Dosyanızı yazdırın.

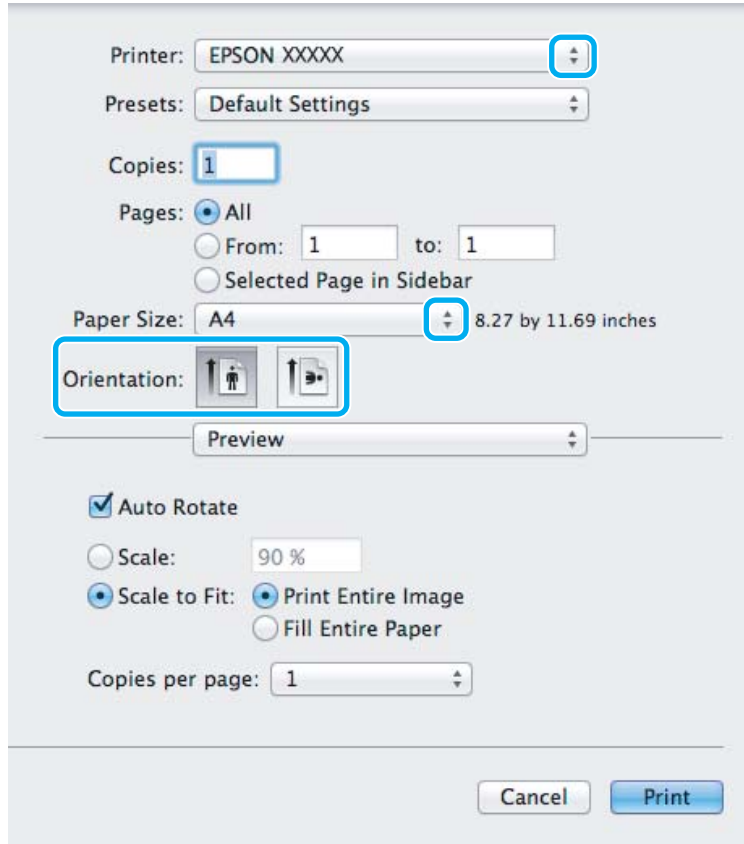
## Mac OS X için temel ürün ayarları

**Not:**  
Bu bölümdeki yazıcı sürücüsü pencerelerinin ekran görüntüleri Mac OS X 10.7'dendir.

**1** Yazdırmak istediğiniz dosyayı açın.

## Yazdırma

- 2 Print (Yazdır) iletişim kutusunu açın.  
 → “Mac OS X için yazıcı sürücüsüne erişim” sayfa 18

**Not:**

Basitleştirilmiş iletişim kutusu görüntülenirse, bu iletişim kutusunu genişletmek için **Show Details (Ayrıntıları Göster)** düğmesini (Mac OS X 10.7 için) veya ▼ düğmesini (Mac OS X 10.6 veya 10.5 için) tıklayın.

- 3 Kullandığınız ürünü Printer (Yazıcı) ayarı olarak seçin.

**Not:**

Uygulamanıza bağlı olarak, bu iletişim kutusundaki bazı öğeleri seçemeyebilirsiniz. Bu durumda uygulamanızın Dosya menüsündeki **Page Setup (Sayfa Yapısı)** öğesini tıklayın ve sonra uygun ayarları yapın.

- 4 Uygun Paper Size (Kağıt Boyutu) ayarını seçin.

- 5 Uygun Orientation (Baskı Yönü) ayarını seçin.

**Not:**

Zarfları yazdırırken manzara yönelimini seçin.

## Yazdırma

- 6 Açılan menüden **Print Settings (Yazdırma Ayarları)** ögesini seçin.

Printer: EPSON XXXXX

Presets: Default Settings

Copies: 1

Pages:  All  
 From: 1 to: 1  
 Selected Page in Sidebar

Paper Size: A4 210 by 297 mm

Orientation:  Portrait  Landscape

Print Settings

Media Type: plain papers

Print Quality: Normal

Advanced Settings:

Brightness 0

Contrast 0

Cancel Print


- 7 Uygun Media Type (Ortam Türü) ayarını seçin.  
 ➔ “Yazıcı sürücüsünden kağıt türü ayarları” sayfa 14

- 8 Yazdırma işlemini başlatmak için **Print (Yazdır)** ögesini tıklatın.

## Yazdırmayı iptal etme

Yazdırma işlemini iptal etmeniz gerekirse, aşağıda, uygun bölümde açıklanan talimatları izleyin.

## Ürün düğmesini kullanma

Yürütülmekte olan bir yazdırma işini iptal etmek için,  düğmesine basın.

## Windows için

**Not:**

Tam olarak ürüne gönderilmiş olan bir yazdırma işini iptal edemezsiniz. Bu durumda, yazdırma işini ürünü kullanarak iptal edin.

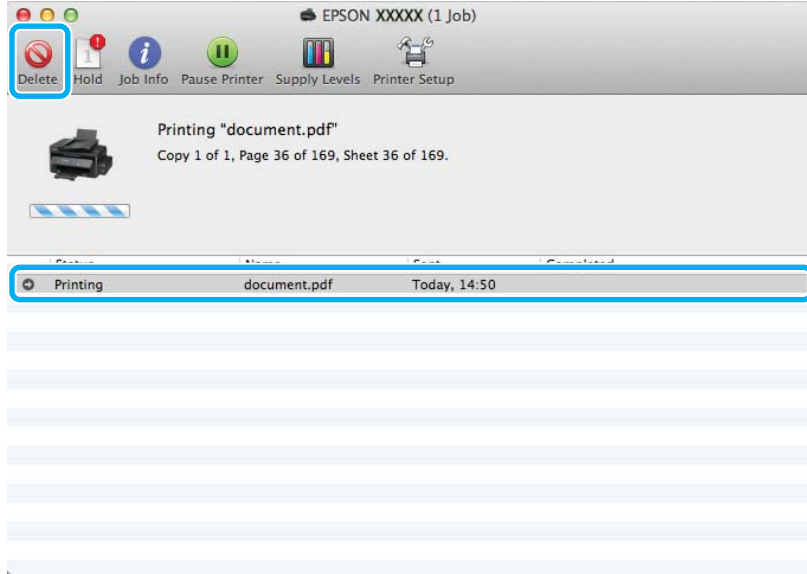
## Yazdırma

- 1 EPSON Status Monitor 3 uygulamasını açın.  
➔ “Windows için” sayfa 53
- 2 **Print Queue (Yazdırma Kuyruğu)** düğmesini tıklatın. Windows Spooler (Windows Biriktirici Sürücüsü) görünür.
- 3 İptal etmek istediğiniz işi sağ tıklatın ve sonra **Cancel (İptal)** öğesini seçin.

## Mac OS X için

Yazdırma işini iptal etmek için aşağıdaki adımları izleyin.

- 1 Dock içindeki ürün simgesini tıklatın.
- 2 Document Name (Belge Adı) listesinden, yazdırılacak belgeyi seçin.
- 3 Yazdırma işini iptal etmek için **Delete (Sil)** düğmesini tıklatın.



## Diğer Seçenekler

### Ürün ön ayarları (yalnızca Windows için)

Yazıcı sürücüsü ön ayarları yazdırmayı hızlandırır. Kendi ön ayarlarınızı da oluşturabilirsiniz.

### Windows için ürün ön ayarları

- 1 Yazıcı ayarlarına girin.  
➔ “Windows için yazıcı sürücüsüne erişim” sayfa 17

## Yazdırma

2

Main (Ana) sekmesinde bir Printing Presets (Yazdırma Ön Ayarları) seçin. Ürün ayarları otomatik olarak açılır pencerede görüntülenen değerlere ayarlanır.

## 2 taraflı yazdırma (yalnızca Windows için)

Kağıdın her iki tarafına da yazdırmak için yazıcı sürücüsünü kullanın.



İki türden iki taraflı yazdırma seçeneği vardır: standart ve katlı kitapçık.

2 taraflı yazdırma yalnızca aşağıdaki kağıtlar ve boyutlarla kullanılabilir.

Kağıt	Boyut
Düz kağıt	Legal, Letter, A4, B5, A5, A6
Epson Bright White Ink Jet Paper (Parlak Beyaz Mürekkep Püskürtümlü Yazıcı Kağıdı)	A4

### Not:

- Bu özellik Mac OS X için kullanılamaz.
- Bu özellik bazı ayarlarla kullanılamayabilir.
- Bu özellik ürüne ağ üzerinden erişildiğinde veya paylaşılan bir yazıcı olarak kullanıldığında kullanılamayabilir.
- 2 taraflı yazdırma sırasında yükleme kapasitesi değişir.  
➔ “Kağıt Seçme” sayfa 13
- Yalnızca 2 taraflı yazdırma için uygun kağıtlar kullanın. Aksi halde, çıktı kalitesi bozulabilir.
- Metin ve görüntüleri yazdırmak için kullanılan kağıt türüne ve mürekkep miktarına bağlı olarak, mürekkep sayfanın diğer tarafına geçebilir.
- 2 taraflı yazdırma işlemi sırasında kağıt yüzeyi lekelenabilir.
- Bu özellik yalnızca EPSON Status Monitor 3 etkinleştirildiğinde kullanılabilir. Status Monitor uygulamasını etkinleştirmek için, yazıcı sürücüsünü açın ve **Maintenance (Bakım)** sekmesini, ardından **Extended Settings (Genişletilmiş Ayarlar)** düğmesini tıklatın. Extended Settings (Genişletilmiş Ayarlar) penceresinde, **Enable EPSON Status Monitor 3 (EPSON Status Monitor 3'ü Etkinleştir)** onay kutusunu işaretleyin.

## Windows için ürün önayarları

1

Yazıcı ayarlarına girin.

➔ “Windows için yazıcı sürücüsüne erişim” sayfa 17



## Yazdırma

2 **2-Sided Printing (2- taraflı yazdırma)** onay kutusunu işaretleyin.

3 **Settings (Ayarlar)** öğesini tıklatın ve uygun ayarları yapın.

**Not:**

*Katlanmış bir kitapçık yazdırmak istiyorsanız, **Booklet (Kitapçık)** öğesini seçin.*

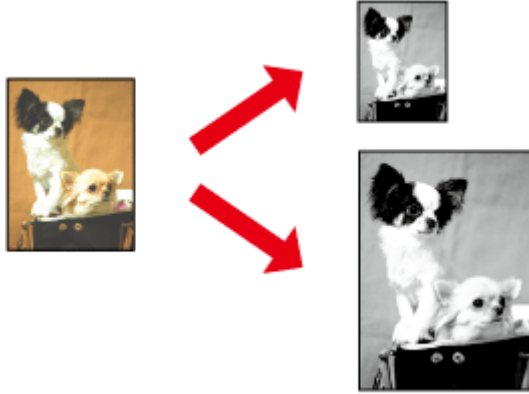
4 Diğer ayarları işaretleyin ve yazdırın.

**Not:**

- Uygulamaya bağlı olarak, gerçek cilt kenar boşluğu belirlenen ayarlardan farklı olabilir. Tüm işi yazdırmadan önce, gerçek sonuçları incelemek için birkaç sayfaya deneme yapın.
- Kağıdı yeniden yüklemeyen önce mürekkebin tamamen kurduğundan emin olun.

## Sayfaya sığdırarak yazdırma

Yazıcı sürücüsünden seçilen kağıt boyutuna sığdırmak için belgenin boyutunun otomatik olarak küçültülmesini ya da büyütülmesini sağlar.



**Not:**

*Bu özellik bazı ayarlarla kullanılamayabilir.*

## Windows için ürün önerileri

1 Yazıcı ayarlarına girin.  
➔ [“Windows için yazıcı sürücüsüne erişim”](#) sayfa 17

2 More Options (Daha Fazla Seçenek) sekmesinde **Reduce/Enlarge Document (Belgeyi Küçült/Büyüt)** ve **Fit to Page (Sayfaya Sığdır)** öğesini seçin ve sonra Output Paper (Çıktı Kağıt) içinden kullandığınız kağıdın boyutunu seçin.

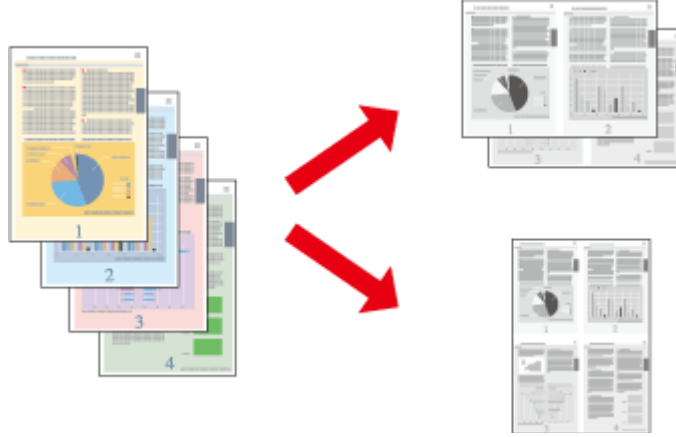
3 Diğer ayarları işaretleyin ve yazdırın.

## Mac OS X için ürün önayarları

- 1 Print (Yazdır) iletişim kutusunu açın.  
➔ “Mac OS X için yazıcı sürücüsüne erişim” sayfa 18
- 2 Paper Handling (Kağıt İşleme) bölümünde Destination Paper Size (Hedef Kağıt Boyutu) için **Scale to fit paper size (Kağıt boyutuna göre ölçekle)** öğesini seçin ve açılır menüden istenen kağıt boyutunu seçin.
- 3 Diğer ayarları işaretleyin ve yazdırın.

## Yaprak Başına Sayfa Adedi yazdırma

Tek bir kağıt üzerine iki ya da dört sayfa yazdırmanız için yazıcı sürücüsünü kullanmanızı sağlar.



**Not:**

Bu özellik bazı ayarlarla kullanılamayabilir.

## Windows için ürün önayarları

- 1 Yazıcı ayarlarına girin.  
➔ “Windows için yazıcı sürücüsüne erişim” sayfa 17
- 2 Main (Ana) sekmesindeki Multi-Page (Çok sayfalı) olarak **2-Up** veya **4-Up** öğesini seçin.
- 3 **Page Order (Sayfa Sırası)** öğesini tıklatın ve uygun ayarları yapın.
- 4 Diğer ayarları işaretleyin ve yazdırın.

## Mac OS X için ürün önayarları

- 1 Print (Yazdır) iletişim kutusunu açın.  
➔ “Mac OS X için yazıcı sürücüsüne erişim” sayfa 18

## Yazdırma

- 2 Layout (Yerleşim) bölümünde istenen sayıda Pages per Sheet (Sayfa/Yaprak) ve Layout Direction (Tasarım Yönü) (sayfa sırası) seçin.
- 3 Diğer ayarları işaretleyin ve yazdırın.

# Yazdırma için Ürünü Paylaşma

## Windows için kurulum

Bu talimatlarda, ürününüzün ağdaki diğer kullanıcılarla paylaşılacak üzere nasıl ayarlanacağı anlatılmaktadır.

Önce, ürünün doğrudan bağlı olduğu bilgisayardan ürünü paylaşılmış yazıcı olarak kurun. Sonra, ürüne erişecek olan ağdaki her bilgisayara ürünü ekleyin.

**Not:**

- Bu talimatlar yalnızca küçük ağlar için geçerlidir. Ürünü büyük bir ağ üzerinde paylaşmak için ağ yöneticinize başvurun.
- Aşağıdaki bölümdeki ekran görüntüleri Windows 7'dendir.

## Ürünü paylaşılan bir yazıcı olarak kurma

**Not:**

- Ürünü Windows 7 veya Vista'da paylaşılan bir yazıcı olarak kurmak için, standart bir kullanıcı olarak oturum açarsanız yönetici ayrıcalıkları olan bir hesabınız ve parolanız olması gerekir.
- Ürünü Windows XP'de paylaşılan bir yazıcı olarak kurmak için, bir Computer Administrator (Bilgisayar yöneticisi) hesabında oturum açmanız gerekir.

Ürüne doğrudan bağlanmış olan bilgisayardan aşağıdaki adımları uygulayın:

**1**

**Windows 7:**

Başlat düğmesini tıklatın, **Devices and Printers (Aygıtlar ve Yazıcılar)** ögesini seçin.

**Windows Vista:**

Başlat düğmesini tıklatın, **Control Panel (Denetim Masası)** ögesini seçin ve sonra **Hardware and Sound (Donanım ve Ses)** kategorisinden **Printer (Yazıcı)** ögesini seçin.

**Windows XP:**

**Start (Başlat)**'a tıklayın ve **Control Panel (Denetim Masası)** ögesini seçin, ardından **Printers and Other Hardware (Yazıcılar ve Diğer Donanım)** kategorisinden **Printers and Faxes (Yazıcı ve Fakslar)**'ı seçin.

**2**

**Windows 7:**

Ürününüzün simgesini sağ tıklatın, **Printer properties (Yazıcı Özellikleri)** ögesini tıklatın ve sonra **Sharing (Paylaşım)** ögesini tıklatın. Sonra **Change Sharing Options (Paylaşım seçeneklerini değiştir)** düğmesini tıklatın.

**Windows Vista:**

Ürününüzün simgesini sağ tıklatın ve sonra **Sharing (Paylaşım)** ögesini tıklatın. **Change sharing options (Paylaşım seçeneklerini değiştir)** düğmesini ve daha sonra **Continue (Devam)** ögesini tıklatın.

**Windows XP:**

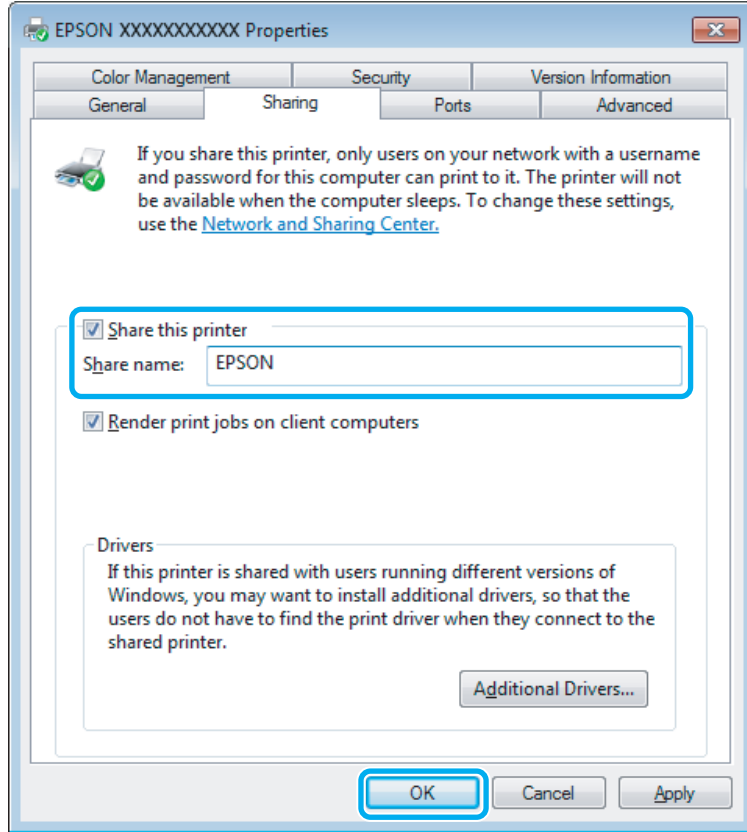
Ürününüzün simgesini sağ tıklatın, sonra **Sharing (Paylaşım)** ögesini tıklatın.

## Yazdırma

- 3** **Share this printer (Bu yazıcıyı paylaş)** öğesini seçin, ardından bir Paylaşım adı yazın.

**Not:**

Paylaşım adında boşluk ve tire işareti kullanmayın.



Windowsun farklı sürümleri altında çalışan bilgisayarlar için yazıcı sürücülerini otomatik olarak indirmesini istiyorsanız, **Additional Drivers (Ek Sürücüler)** düğmesini tıklayın ve diğer bilgisayarların ortam ve işletim sistemlerini seçin. **OK** öğesini tıklayın, sonra ürünün yazılım diskini takın.

- 4** **OK** veya **Close (Kapat)** düğmesini tıklayın (ek sürücüler yüklediyseniz).

## Ağdaki diğer bilgisayarlara ürünü ekleme

Ürüne erişimi olan ağdaki bilgisayarlara ürünü eklemek için aşağıdaki adımları uygulayın.

**Not:**

Başka bir bilgisayardan erişebilmeniz için ürünün bağlı olduğu bilgisayardan paylaşılmış yazıcı olarak kurulmuş olması gerekir.

➔ "Ürünü paylaşılan bir yazıcı olarak kurma" sayfa 28.

## Yazdırma

1

**Windows 7:**

Başlat düğmesini tıklatın, **Devices and Printers (Aygıtlar ve Yazıcılar)** öğesini seçin.

**Windows Vista:**

Başlat düğmesini tıklatın, **Control Panel (Denetim Masası)** öğesini seçin ve sonra **Hardware and Sound (Donanım ve Ses)** kategorisinden **Printer (Yazıcı)** öğesini seçin.

**Windows XP:**

**Start (Başlat)**'a tıklayın ve **Control Panel (Denetim Masası)** öğesini seçin, ardından **Printers and Other Hardware (Yazıcılar ve Diğer Donanım)** kategorisinden **Printers and Faxes (Yazıcı ve Fakslar)**'ı seçin.

2

**Windows 7 ve Vista:**

**Add a printer (Yazıcı ekle)** düğmesini tıklatın.

**Windows XP:**

**Add a printer (Yazıcı ekle)** düğmesini tıklatın. Ekranda Add Printer Wizard (Yazıcı Ekleme Sihirbazı) görülür. **Next (İleri)** düğmesini tıklatın.

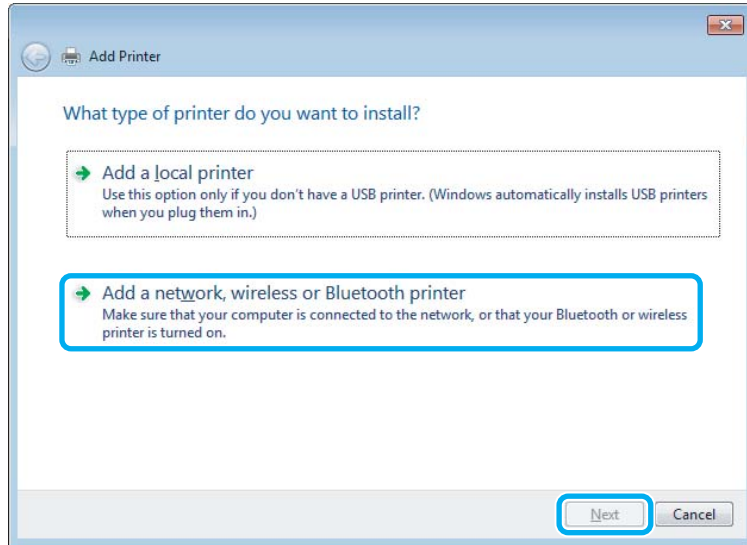
3

**Windows 7 ve Vista:**

**Add a network, wireless or Bluetooth printer (Ağ, kablosuz veya Bluetooth yazıcı ekle)** seçeneğini seçin ve ardından **Next (İleri)** düğmesine tıklayın.

**Windows XP:**

**A network printer, or a printer attached to another computer (Ağ yazıcısı veya başka bilgisayara bağlı bir yazıcı)** öğesini seçin, ardından **Next (İleri)** düğmesine tıklayın.



4

Kullanmak istediğiniz ürünü seçmek için ekrandaki talimatları izleyin.

**Not:**

Ürünün bağlı olduğu bilgisayarın işletim sistemi ve yapılandırmasına bağlı olarak Add Printer Wizard (Yazıcı Ekleme Sihirbazı) yazıcı sürücüsünü ürün yazılım diskinden yüklemenizi isteyebilir. **Have Disk (Disketi Var)** düğmesini tıklatın ve ekrandaki talimatları izleyin.

---

## Mac OS X için kurulum

Ürününüzü Mac OS X ağına kurmak için, Printer Sharing (Yazıcı Paylaşma) ayarını kullanın. Ayrıntılar için Macintosh belgelerinize bakın.

# Mürekkebin yeniden doldurulması

## Kartuşu Güvenlik Talimatları, Önlemler ve Teknik Özellikler

### Güvenlik talimatları

Mürekkep, kullanırken aşağıdakilere dikkat edin:

- Kartuşları ve mürekkep tankı ünitesini çocukların ulaşamayacağı yerlerde tutun. Çocukların kartuş ve mürekkepleri içmelerine veya kullanmalarına izin vermeyin.
- Sızıntı oluşabileceğinden ambalajını söktükten sonra kartuşu sallamayın veya çalkalamayın.
- Mürekkep tankını, mürekkep tankı kapağını kullanırken, mürekkep kartuşlarını ve mürekkep kartuşu kapaklarını açarken mürekkep temasından kaçınin. Cildinize mürekkep bulaşursa söz konusu yeri su ve sabunla iyice yıkayın. Mürekkep gözüne kaçarsa gözünüzü hemen bol suyla yıkayın. Gözünüzü bol suyla yıkadıktan sonra, yine de bir rahatsızlık hissederseniz veya görmenizde bir sorun olursa, hemen bir doktora başvurun. Ağzınıza mürekkep kaçarsa, hemen tükürün ve hemen bir doktora başvurun.

### Mürekkebin yeniden doldurulmasında alınacak önlemler

Mürekkebi yeniden doldurmadan önce bu bölümdeki talimatların tümünü okuyun.

- Bu ürün için doğru parça numarasına sahip kartuşlar kullanın.  
➔ [“Kartuşlar” sayfa 65](#)
- Epson, orijinal Epson kartuşları kullanmanızı önermektedir. Epson, orijinal olmayan mürekkeplerin kalitesini ve güvenilirliğini garanti edemez. Orijinal olmayan mürekkep kullanılması Epson'ın garanti kapsamına girmeyen hasarlara neden olabilir ve bazı koşullarda ürünün istikrarsız çalışmasına yol açabilir.
- Epson tarafından üretilmeyen diğer ürünler Epson garantisi kapsamında olmayan hasarlara yol açabilir ve belirli durumlarda hatalı ürün işlemlerinin yapılmasına neden olabilir.
- Bu ürünlerdeki mürekkebin kullanımına dikkat edilmelidir. Mürekkep tankı doldurulduğunda veya yeniden doldurulduğunda etrafa mürekkep bulaşabilir. Giysilerinize veya eşyalarınıza mürekkep bulaşabilir ve bu lekelerin temizliği mümkün olmayabilir.
- Optimum yazdırma kafası performansı elde etmek için, yalnızca yazdırma sırasında değil, yazdırma kafası temizleme gibi bakım işlemlerinde de biraz mürekkep tüketilir.
- Mürekkep kartuşunun ambalajını ancak mürekkep tankı doldurulmaya hazır olduğunuzda açın. Güvenilirliğini sürdürmek için, kartuş vakumlu şekilde ambalajlanmıştır. Kullanmadan önce kartuşu uzun süre paketten çıkarılmış şekilde bırakırsanız, normal yazdırma işlemi mümkün olmayabilir.
- Mürekkep seviyesi, mürekkep tankının alt sınırından aşağıya düşerse kısa süre içerisinde yeniden doldurun. Mürekkep seviyesi mürekkep tankındaki sınırdan aşağıdayken ürünü sürekli kullanmanız ürüne zarar verebilir.



## Mürekkebin yeniden doldurulması

- Saklandığı soğuk bir ortamdan çıkarılan mürekkep kartuşunu kullanmadan önce oda sıcaklığında en az üç saat ısınmaya bırakın.
- Kartuşları serin ve karanlık bir yerde saklayın.
- Kartuşu bu ürünün bulunduğu ortama benzer ortamda saklayın. Mühürlü kartuşu açtıktan sonra mürekkep kartuşunu depolarken veya taşıırken, sıcaklık değişimlerinden, darbelerden, kartuşu sallamadan veya eğmeden kaçınınız; aksi halde mürekkep kartuşun kapağını sıkıca kapatsanız bile sızabilir. Kapağı sıkıştırırken kartuşu dik tuttuğunuzdan ve kartuşu taşımanız sırasında mürekkep sızmaması için gerekli tedbirleri almış olduğunuzdan emin olun.

## Kartuş özellikleri

- Epson, kartuşları paket üzerinde yazılı son kullanma tarihinden önce kullanmanızı önerir.
- İlk şarj sırasında biraz mürekkep tüketilir. Yüksek kalitede çıktı elde etmek için, ürününüzün yazdırma kafası tamamen mürekkeple doldurulacaktır.
- Verilen tüketim rakamları bastığınız resimlere, kullandığınız kağıt tipine, yaptığınız baskı sıklığına ve sıcaklık gibi ortam koşullarına bağlı olarak değişiklik gösterebilir.
- Kartuşlar geri dönüşümlü maddeler içeriyor olsa da, bu durum ürünün işlevini veya çalışmasını etkilemez.

## Mürekkep Seviyesini Kontrol Etme

Kalan gerçek mürekkebi onaylamak için, ürünün mürekkep tankındaki mürekkep seviyesini görsel olarak kontrol edin.



### Önemli:

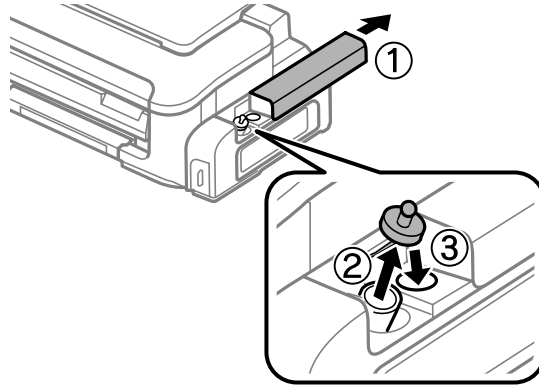
Mürekkep seviyesi, mürekkep tankının alt sınırından aşağıya düşerse, mürekkep tankın üst çizgisine kadar doldurun. Mürekkep seviyesi mürekkep tankındaki sınırdan aşağıdayken ürünü sürekli kullanmanız ürüne zarar verebilir.

## Mürekkep Tankını Yeniden Doldurma

Mürekkep istediğiniz zaman yeniden doldurulabilir.

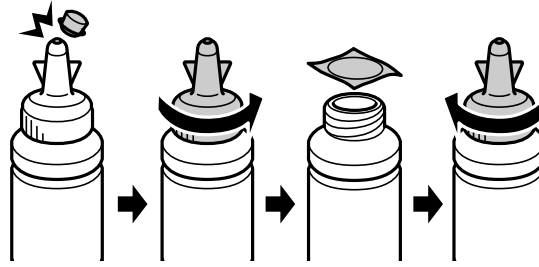
## Mürekkebin yeniden doldurulması

- 1 Mürekkep tankı ünite kapağını açın ve ardından mürekkep tankının kapağını sökün. Kapağı çıkardıktan sonra, aşağıdaki şekilde gösterilen şekilde yerleştirin.

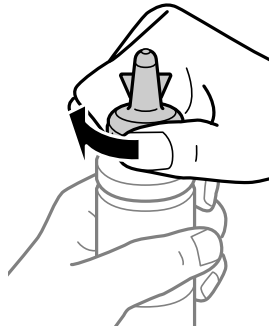


**Not:**  
Mürekkebi sıçratmamaya özen gösterin.

- 2 Kapağın üstünü ayırın, kartuşun kapağını çıkartın, kartuşun ambalajını sökün ve kapağı takın.



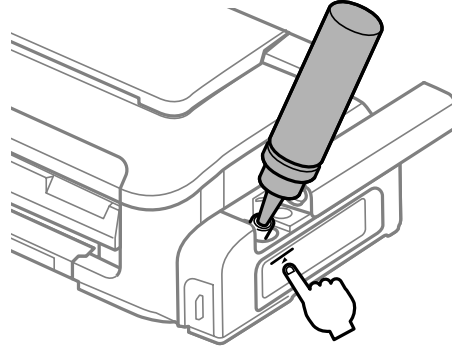
**! Önemli:**  
Kartuş kapağını sıkıca takın; aksi takdirde mürekkep sızabilir.



**Not:**  
Kapağın üstünü atmayın. Tankı yeniden doldurduktan sonra kartuşun içinde mürekkep kalırsa, kartuşu kapatmak için kapağı kullanın.

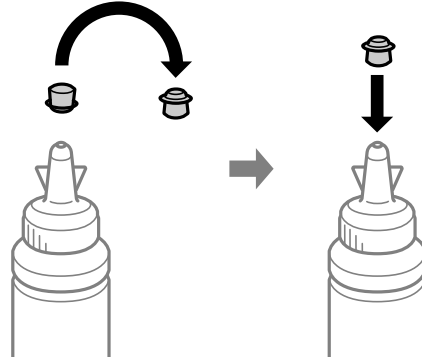
### Mürekkebin yeniden doldurulması

- 3 Mürekkep tankını mürekkep tankındaki üst çizgiye kadar yeniden doldurun.

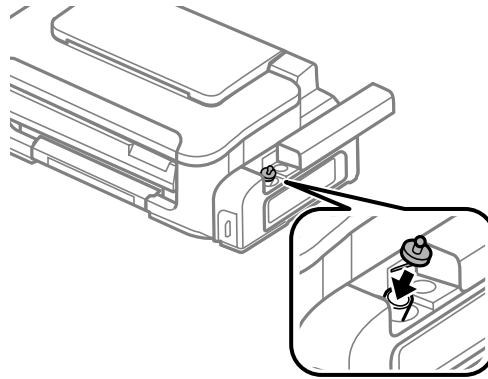


**Not:**

Tankı üst çizgiye kadar yeniden doldurduktan sonra kartuşun içinde mürekkep kalırsa, kapağı sıkıca takın ve daha sonra kullanmak üzere kartuşu dik bir şekilde saklayın.

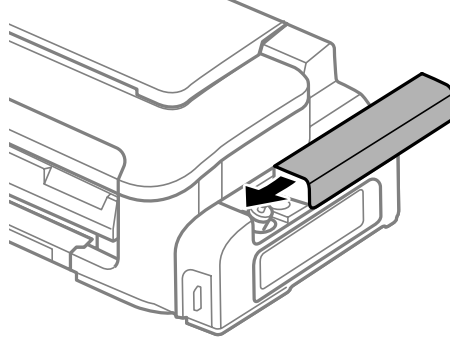


- 4 Kapağı mürekkep takın üzerine sıkıca takın.



## Mürekkebin yeniden doldurulması

- 5** Mürekkep tankı ünite kapağını kapatın.



---

# Ürününüzün ve Yazılımınızın Bakımı

---

## Yazdırma Kafası Püskürtme Uçlarını Kontrol Etme

Çıktılarınız beklenmedik bir şekilde soluksa ya da noktalar eksikse, sorunu yazdırma kafasındaki püskürtme kanallarını kontrol ederek tanımlayabilirsiniz.

Nozzle Check (Püskürtme Denetimi) yardımcı programını kullanarak veya düğmeleri kullanarak üründen yazdırma kafasındaki püskürtme uçlarını bilgisayarınızdan denetleyebilirsiniz.

---

## Windows için Püskürtme Denetimi yardımcı programını kullanma

Nozzle Check (Püskürtme Denetimi) yardımcı programını kullanmak için aşağıdaki adımları izleyin.

- 1 Kontrol panelinde herhangi bir uyarı veya hata gösterilmediğinden emin olun.
- 2 Arka kağıt besleyicisine A4 boyutta kağıt yüklendiğinden emin olun.
- 3 Taskbar (görev çubuğu) üzerindeki ürün simgesini sağ tıklayın, sonra **Nozzle Check (Püskürtme Denetimi)** öğesini seçin.  
Ürün simgesi belirmiyorsa, simgeyi eklemek için aşağıdaki bölüme başvurun.  
➔ “Görev çubuğu öğesindeki kısayol simgesinden” sayfa 18
- 4 Ekrandaki talimatları izleyin.

---



## Mac OS X için Püskürtme Denetimi yardımcı programını kullanma

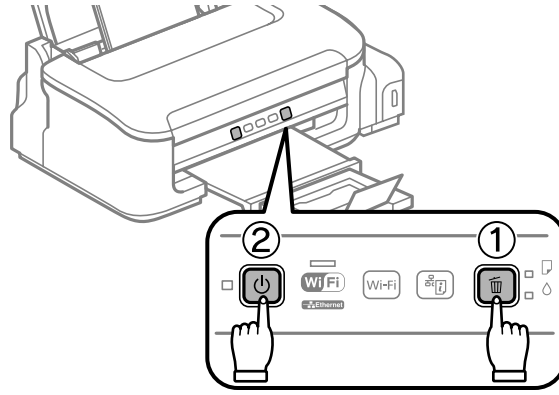
Nozzle Check (Püskürtme Denetimi) yardımcı programını kullanmak için aşağıdaki adımları izleyin.

- 1 Kontrol panelinde herhangi bir uyarı veya hata gösterilmediğinden emin olun.
- 2 Arka kağıt besleyicisine A4 boyutta kağıt yüklendiğinden emin olun.
- 3 Epson Printer Utility 4 uygulamasını açın.  
➔ “Mac OS X için yazıcı sürücüsüne erişim” sayfa 18
- 4 **Nozzle Check (Püskürtme Denetimi)** simgesini tıklayın.
- 5 Ekrandaki talimatları izleyin.

## Ürün düğmelerini kullanma

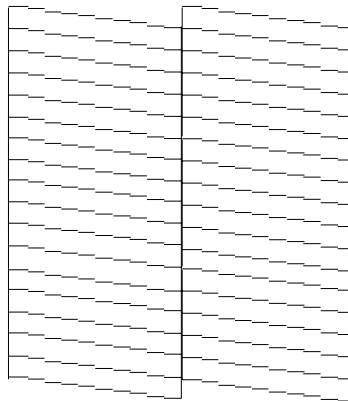
Püskürtme uçlarını ürünün düğmelerini kullanarak denetlemek için, aşağıdaki adımları izleyin.

- 1 Kontrol panelinde herhangi bir uyarı veya hata gösterilmediğinden emin olun.
- 2 Ürünü kapatın.
- 3 Arka kağıt besleyicisine A4 boyutta kağıt yüklendiğinden emin olun.
- 4  düğmesini basılı tutarken  düğmesine basarak ürünü açın.



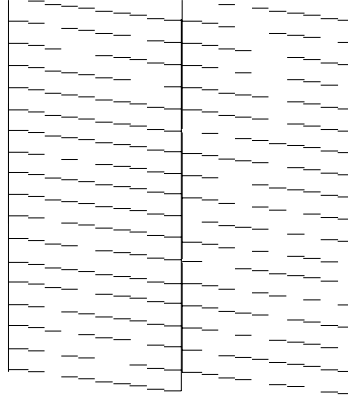
- 5 Ürün açıldığında, iki düğmeyi de bırakın. Ürün, püskürtme ucu denetim desenini yazdırır. Aşağıda, meme denetim desenlerine iki örnek verilmiştir.

Basılan denetim sayfasının kalitesini, aşağıda gösterilen örnekle karşılaştırın. Test çizgilerinde boşluklar veya eksik kısımlar gibi baskı kalitesi sorunları yoksa, yazdırma kafası düzgün durumda demektir.



## Ürününüzün ve Yazılımınızın Bakımı

Aşağıda gösterildiği gibi, basılı çizgilerin herhangi bir kısmı eksikse, mürekkep memesi tıkanmış veya yazdırma kafası doğru hizalanmamış olabilir.



- ➔ “Yazdırma Kafasını Temizleme” sayfa 39
- ➔ “Yazdırma Kafasını Hizalama” sayfa 41

## Yazdırma Kafasını Temizleme

Çıktılarınız beklenmedik bir şekilde soluksa ya da noktalar eksikse, bu sorunu, püskürtme kanallarının mürekkebi düzgün şekilde göndermesini sağlayan yazdırma kafasını temizleyerek giderebilirsiniz.

Yazdırma kafasını, yazıcı sürücüsündeki Head Cleaning (Kafa Temizleme) yardımcı programını kullanarak bilgisayarınızdan ya da düğmeleri kullanarak üründen temizleyebilirsiniz.



### Önemli:

Kafa temizleme sırasında yazıcı kapağını açmayın veya ürünü kapatmayın. Kafa temizleme işlemi eksik kalırsa, baskı yapamayabilirsiniz.

### Not:

- Yazdırma kafası temizleme biraz mürekkep kullandığından, yazdırma kafasını yalnızca kalite azaldığında temizleyin; örn, çıktı bulanık veya zedelenmişse.
- Önce, yazdırma kafasının temizlenmesi gerektiğini onaylamak için Nozzle Check (Püskürtme Denetimi) yardımcı programını kullanın. Bu, mürekkep tasarrufu sağlar.
- Mürekkep azaldığında yazdırma kafasını temizleyemeyebilirsiniz. Önce mürekkep tankını yeniden doldurun.
- Bu prosedür üç kez tekrar edildikten sonra baskı kalitesi iyileşmezse, Power Ink Flushing (Mürekkep Temizlemeyi Etkinleştirme) yardımcı programını kullanın.
  - ➔ “Mürekkep Tüpünün İçerisindeki Mürekkebi Değiştirme” sayfa 43
- Baskı kalitesini korumak için, düzenli aralıklarla birkaç sayfa yazdırmanızı öneririz.

## Windows için Kafa Temizleme yardımcı programını kullanma

Yazdırma kafasını Head Cleaning (Kafa Temizleme) yardımcı programını kullanarak temizlemek için, aşağıdaki adımları izleyin.

## Ürününüzün ve Yazılımınızın Bakımı

- 1 Taşıma kilidinin, kilit açık (Yazdırma) konumuna ayarlandığından emin olun.
- 2 Kontrol panelinde herhangi bir uyarı veya hata gösterilmediğinden emin olun.
- 3 taskbar (görev çubuğu) üzerindeki ürün simgesini sağ tıklayın, sonra **Head Cleaning (Kafa Temizleme)** ögesini seçin.  
Ürün simgesi belirmiyorsa, simgeyi eklemek için aşağıdaki bölüme başvurun.  
➔ “Görev çubuğu ögesindeki kısayol simgesinden” sayfa 18
- 4 Ekrandaki talimatları izleyin.

---

## Mac OS X için Kafa Temizleme yardımcı programını kullanma

Yazdırma kafasını Head Cleaning (Kafa Temizleme) yardımcı programını kullanarak temizlemek için, aşağıdaki adımları izleyin.

- 1 Taşıma kilidinin, kilit açık (Yazdırma) konumuna ayarlandığından emin olun.
- 2 Kontrol panelinde herhangi bir uyarı veya hata gösterilmediğinden emin olun.
- 3 Epson Printer Utility 4 uygulamasını açın.  
➔ “Mac OS X için yazıcı sürücüsüne erişim” sayfa 18
- 4 **Head Cleaning (Kafa Temizleme)** simgesini tıklayın.
- 5 Ekrandaki talimatları izleyin.

---



## Ürün düğmelerini kullanma

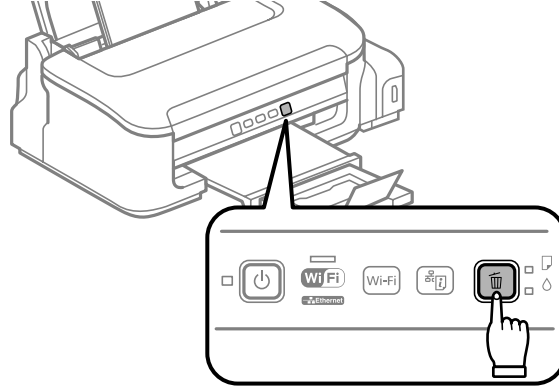
Yazdırma kafasını ürünün düğmelerini kullanarak temizlemek için, aşağıdaki adımları izleyin.

- 1 Taşıma kilidinin, kilit açık (Yazdırma) konumuna ayarlandığından emin olun.
- 2 Kontrol panelinde herhangi bir uyarı veya hata gösterilmediğinden emin olun.




## Ürününüzün ve Yazılımınızın Bakımı


- 3  ışığı yanıp sönmeye kadar  düğmesini üç saniye kadar basılı tutun.



Ürün yazıcı kafasını yazdırmaya başlar.

**! Önemli:**

 ışığı yanıp sönerken ürünü hiçbir zaman kapatmayın. Bu, ürüne zarar verebilir.


- 4  ışığının yanıp sönmeye bittiğinde, kafanın temiz olduğundan emin olmak için, bir meme denetim deseni yazdırın.  
→ “Yazdırma Kafası Püskürtme Uçlarını Kontrol Etme” sayfa 37

## Yazdırma Kafasını Hizalama

Çıktılarınızda yanlış hizalanmış dikey veya yatay çizgiler oluştuğunu fark ederseniz, yazıcı sürücüsündeki Print Head Alignment (Yazdırma Kafası Hizalama) yardımcı programını kullanarak bu sorunu çözebilirsiniz.

Aşağıdaki ilgili bölüme bakın.

**Not:**

Print Head Alignment (Yazdırma Kafası Hizalama) yardımcı programıyla bir test deseni yazdırırken yazdırmayı iptal etmek için  düğmesine basmayın.

## Windows için Yazdırma Kafası Hizalama yardımcı programını kullanma

Yazdırma kafasını Print Head Alignment (Yazdırma Kafası Hizalama) yardımcı programını kullanarak hizalamak için, aşağıdaki adımları izleyin.

- 1 Kontrol panelinde herhangi bir uyarı veya hata gösterilmediğinden emin olun.
- 2 Arka kağıt besleyicisine A4 boyutta kağıt yüklendiğinden emin olun.

## Ürününüzün ve Yazılımınızın Bakımı

- taskbar (görev çubuğu) üzerindeki ürün simgesini sağ tıklayın, sonra **Print Head Alignment (Yazdırma Kafası Hizalama)** ögesini seçin.

Ürün simgesi belirmiyorsa, simgeyi eklemek için aşağıdaki bölüme başvurun.

➔ [“Görev çubuğu ögesindeki kısayol simgesinden” sayfa 18](#)

- Yazdırma kafasını hizalamak için ekrandaki talimatları izleyin.

## Mac OS X için Yazdırma Kafası Hizalama yardımcı programını kullanma

Yazdırma kafasını Print Head Alignment (Yazdırma Kafası Hizalama) yardımcı programını kullanarak hizalamak için, aşağıdaki adımları izleyin.

- Kontrol panelinde herhangi bir uyarı veya hata gösterilmediğinden emin olun.
- Arka kağıt besleyicisine A4 boyutta kağıt yüklendiğinden emin olun.
- Epson Printer Utility 4 uygulamasını açın.  
➔ [“Mac OS X için yazıcı sürücüsüne erişim” sayfa 18](#)
- Print Head Alignment (Yazdırma Kafası Hizalama)** simgesini tıklayın.
- Yazdırma kafasını hizalamak için ekrandaki talimatları izleyin.

## Kağıt Kılavuzunu Temizleme

Kağıt kılavuzunda aşırı mürekkep kaldığında çıktının arkasında mürekkep bulaşması görebilirsiniz. Kağıt kılavuzu ürünün içindeki koyu renkli plastik şerittir. Bu durumda, sorunu yazıcı sürücüsündeki Paper Guide Cleaning (Kağıt Kılavuzu Temizleme) yardımcı programını kullanarak çözebilirsiniz.

Aşağıdaki ilgili bölüme bakın.

**Not:**

Ürünün içi temizleninceye kadar prosedürü tekrarlayın.

## Windows için Kağıt Kılavuzu Temizleme yardımcı programını kullanma

Kağıt kılavuzunu Paper Guide Cleaning (Kağıt Kılavuzu Temizleme) yardımcı programını kullanarak temizlemek için, aşağıdaki adımları izleyin.

- Kontrol panelinde herhangi bir uyarı veya hata gösterilmediğinden emin olun.

## Ürününüzün ve Yazılımınızın Bakımı

- 2 Arka kağıt besleyicisine A4 boyutta kağıt yüklendiğinden emin olun.
- 3 Yazıcı sürücüsünü açın, **Maintenance (Bakım)** sekmesini tıklatın, sonra **Paper Guide Cleaning (Kağıt Kılavuzu Temizleme)** düğmesini tıklatın.  
→ “Windows için yazıcı sürücüsüne erişim” sayfa 17.
- 4 Kağıt kılavuzunu temizlemek için ekrandaki talimatları izleyin.

## Mac OS X için Kağıt Kılavuzu Temizleme yardımcı programını kullanma

Kağıt kılavuzunu Paper Guide Cleaning (Kağıt Kılavuzu Temizleme) yardımcı programını kullanarak temizlemek için, aşağıdaki adımları izleyin.

- 1 Kontrol panelinde herhangi bir uyarı veya hata gösterilmediğinden emin olun.
- 2 Arka kağıt besleyicisine A4 boyutta kağıt yüklendiğinden emin olun.
- 3 Epson Printer Utility 4 iletişim kutusunu açın.  
→ “Mac OS X için yazıcı sürücüsüne erişim” sayfa 18.
- 4 **Paper Guide Cleaning (Kağıt Kılavuzu Temizleme)** simgesine tıklayın.
- 5 Kağıt kılavuzunu temizlemek için ekrandaki talimatları izleyin.

## Mürekkep Tüpünün İçerisindeki Mürekkebi Değiştirme

Head Cleaning (Kafa Temizleme) işlemini birkaç kez çalıştırdığınız halde yazdırma kalitesi iyileşmediyse, sorunu çözmek için mürekkep tüpünün içindeki mürekkebi değiştirmeniz gerekir.

Power Ink Flushing (Mürekkep Temizlemeyi Etkinleştirme) yardımcı programı mürekkep tüp içerisindeki tüm mürekkebi değiştirmenize yardımcı olur.



**Önemli:**

*Bu işlev çok fazla mürekkep tüketir. Bu işlevi kullanmadan önce ürünün mürekkep tankında yeterince mürekkep olduğundan emin olun. Yeterince mürekkep yoksa mürekkep tankını yeniden doldurun.*

## Ürününüzün ve Yazılımınızın Bakımı

### Not:

- ❑ Bu işlev çok fazla mürekkep tüketir. Bu işlevi sadece Head Cleaning (Kafa Temizleme) özelliğini birkaç kez çalıştırdıktan sonra kullanmanızı öneririz.
- ❑ Bu işlev, mürekkep pedlerinin ömrünü etkiler. Mürekkep pedleri bu işlevin kullanılması sonucunda kapasitelerine daha kısa süre içerisinde ulaşır. Kullanım ömürleri dolmadan mürekkep pedlerini değiştirme hakkında Epson Desteğine başvurun. Mürekkep pedleri kullanım ömürlerinin sonuna ulaştığında, ürün durur ve yazdırmaya devam etmek için Epson destek merkezine başvurmanız gerekir.
- ❑ Power Ink Flushing (Mürekkep Temizlemeyi Etkinleştirme) yardımcı programını kullandıktan sonra püskürtme denetimini tekrar yürütün ve gerektiği takdirde kafa temizleme özelliğini tekrarlayın. Yazdırma kalitesi iyileşmediyse ürünü kapatın ve en az altı saat bekleyin. Yukarıdaki tüm yöntemleri denedikten sonra sorun hala çözülmediyse Epson desteğine başvurun.

## Windows için Mürekkep Temizlemeyi Etkinleştirme yardımcı programının kullanımı

Power Ink Flushing (Mürekkep Temizlemeyi Etkinleştirme) yardımcı programını kullanmak için aşağıdaki adımları izleyin.

- 1 Taşıma kilidinin, kilit açık (Yazdırma) konumuna ayarlandığından emin olun.
- 2 Kontrol panelinde herhangi bir uyarı veya hata gösterilmediğinden emin olun.
- 3 Yazıcı sürücüsünü erişin.  
➔ “Windows için yazıcı sürücüsüne erişme”, sayfa 29
- 4 **Maintenance (Bakım)** sekmesine ve ardından **Power Ink Flushing (Mürekkep Temizlemeyi Etkinleştirme)** düğmesine tıklayın.
- 5 Ekrandaki talimatları izleyin.

## Mac OS X için Mürekkep Temizlemeyi Etkinleştirme yardımcı programını kullanma

Power Ink Flushing (Mürekkep Temizlemeyi Etkinleştirme) yardımcı programını kullanmak için aşağıdaki adımları izleyin.

- 1 Taşıma kilidinin, kilit açık (Yazdırma) konumuna ayarlandığından emin olun.
- 2 Kontrol panelinde herhangi bir uyarı veya hata gösterilmediğinden emin olun.
- 3 Epson Printer Utility 4 uygulamasını açın.  
➔ “Mac OS X için yazıcı sürücüsüne erişme”, sayfa 30
- 4 **Power Ink Flushing (Mürekkep Temizlemeyi Etkinleştirme)** simgesine tıklayın.

- 5 Ekrandaki talimatları izleyin.

## Güç Tasarrufu

Ayarlanan bir süre boyunca hiç işlem gerçekleştirilmezse ürün uyku moduna girer veya otomatik olarak kapanır.

Ne kadar süre sonra enerji tasarrufu uygulanacağını ayarlayabilirsiniz. Bu süredeki artış, ürünün enerji verimliliğini etkiler. Bu ayar üzerinde herhangi bir değişiklik yapmadan önce lütfen çevreyi düşünün.

Süreyi ayarlamak için, aşağıdaki adımları izleyin.

---

### Windows için

- 1 Yazıcı ayarlarına girin.  
➔ [“Windows için yazıcı sürücüsüne erişim” sayfa 17](#)
- 2 **Maintenance (Bakım)** sekmesini tıklatın ve sonra **Printer and Option Information (Yazıcı ve Seçenek Bilgileri)** düğmesini tıklatın.
- 3 Power Off Timer (Kapanma Zamanlayıcısı) ayarı olarak **Off (Kapalı)**, **30 minutes (30 dakika)**, **1 hour (1 saat)**, **2 hours (2 saat)**, **4 hours (4 saat)**, **8 hours (8 saat)** veya **12 hours (12 saat)** ögesini seçin. Sonra, **Gönder** düğmesini tıklatın.
- 4 Sleep Timer (Uyku Zamanlayıcısı) ayarı olarak **3 minutes (3 dakika)**, **5 minutes (5 dakika)** veya **10 minutes (10 dakika)** ögesini seçin. Sonra, **Gönder** düğmesini tıklatın.
- 5 OK düğmesini tıklatın.

---

### Mac OS X için

- 1 Epson Printer Utility 4 uygulamasını açın.  
➔ [“Mac OS X için yazıcı sürücüsüne erişim” sayfa 18](#)
- 2 **Printer Settings (Yazıcı Ayarları)** düğmesini tıklatın. Printer Settings (Yazıcı Ayarları) ekranı açılır.
- 3 Power Off Timer (Kapanma Zamanlayıcısı) ayarı olarak **Off (Kapalı)**, **30 minutes (30 dakika)**, **1 hour (1 saat)**, **2 hours (2 saat)**, **4 hours (4 saat)**, **8 hours (8 saat)** veya **12 hours (12 saat)** ögesini seçin.
- 4 Sleep Timer (Uyku Zamanlayıcısı) ayarı olarak **3 minutes (3 dakika)**, **5 minutes (5 dakika)** veya **10 minutes (10 dakika)** ögesini seçin.
- 5 **Apply (Uygula)** düğmesini tıklatın.

## Kağıt Besleme Başına Sayfa Sayısı Kontrolü

Yazıcı sürücüsünden tarafından beslenen sayfa sayısını kontrol edebilirsiniz.

Yazıcı sürücüsünün Maintenance (Bakım) penceresinde **Printer and Option Information (Yazıcı ve Seçenek Bilgileri)** düğmesine (Windows için) veya Epson Printer Utility 4 düğmesine (Mac OS X için) tıklayın.

## Ürünü Temizleme

### Ürünün dış kısmını temizleme

Ürünün en iyi şekilde çalışmaya devam etmesi için, aşağıdaki talimatları izleyerek yılda birkaç kez tamamen temizleyin.

**Önemli:**

Ürünü temizlemek için asla alkol veya tiner kullanmayın. Kimyasal ürünler ürüne zarar verebilir.

**Not:**

Ürünü kullanmadığınız zaman ürünü tozdan korumak için kağıt desteğini ve çıkış tepsisini kapatın.

### Ürünün iç kısmını temizleme

Çıktı sonuçlarınızın en iyi kaliteyi koruması için, aşağıdaki yordamı kullanarak içerideki makarayı temizleyin.

**Dikkat:**

Ürünün içindeki parçalara dokunmamaya dikkat edin.

**Önemli:**

- Elektronik bileşenlerin suyla temas etmemesine dikkat edin.
- Ürünün içine sprey yağlayıcılar sıkmayın.
- Uygun olmayan yağ tipleri mekanizmaya zarar verebilir. Yağlama gerektiğinde bayinizle veya yetkili servis elemanı ile temasa geçin.

Çıktılarınızın en iyi kaliteyi koruması için, Paper Guide Cleaning (Kağıt Kılavuzu Temizleme) yardımcı programını kullanarak içerideki makarayı temizleyin.

➔ [“Kağıt Kılavuzunu Temizleme” sayfa 42](#)

## Ürünü Taşıma

Ürünü belli bir mesafeye taşıyacaksanız, orijinal kutusunda veya benzeri bir kutuda taşıma için hazırlamanız gerekmektedir.

## Ürününüzün ve Yazılımınızın Bakımı



### Önemli:

- ❑ Ürünü depolarken veya taşıırken sarsmayın, dikey olarak veya baş aşağı koymayın; aksi takdirde mürekkep akabilir.
- ❑ Mühürlü kartuşu açtıktan sonra mürekkep kartuşunu depolarken veya taşıırken, sıcaklık değişimlerinden, darbelerden, kartuşu sallamadan veya eğmeden kaçın; aksi halde mürekkep kartuşun kapağını sıkıca kapatsanız bile sızabilir. Kapağı sıkıştırırken kartuşu dik tuttuğunuzdan ve kartuşu taşımanız sırasında mürekkep sızmaması için gerekli tedbirleri almış olduğunuzdan emin olun.

1

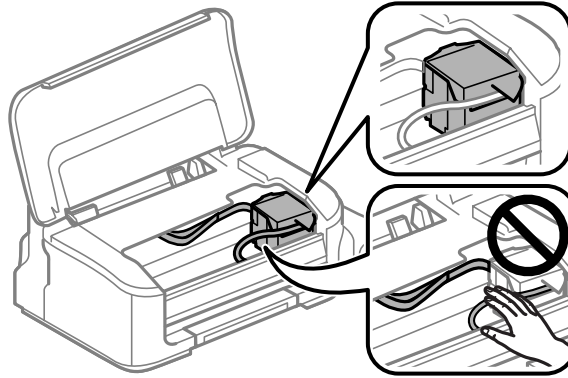
Arka kağıt besleyicisinden tüm kağıtları çıkarın ve ürünün kapalı olduğundan emin olun.

2

Kağıt desteğini ve çıkış tepsisini kapatın.

3

Yazıcı kapağını açın ve yazdırma kafasının orijinal konumunda yani sağ tarafta olduğundan emin olun.



### Not:

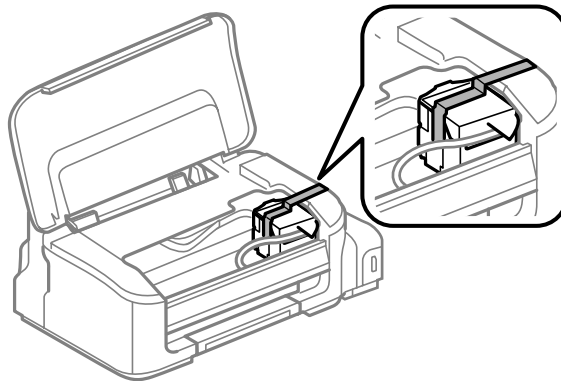
Yazdırma kafası sağda orijinal konumunda değilse, ürünü açın ve yazdırma kafası sağ uzak konumda kilitleninceye kadar bekleyin. Sonra ürünü kapatın.

4

Elektrik kablosunu prizden çekin, sonra üründen tüm kabloları sökün.

5

Yazdırma kafasını kasaya gösterilen şekilde bantla sabitleyin, sonra yazıcının kapağını kapatın.

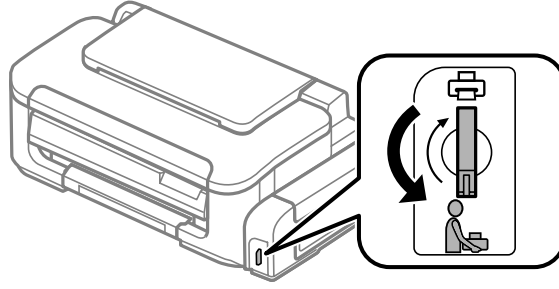


### Not:

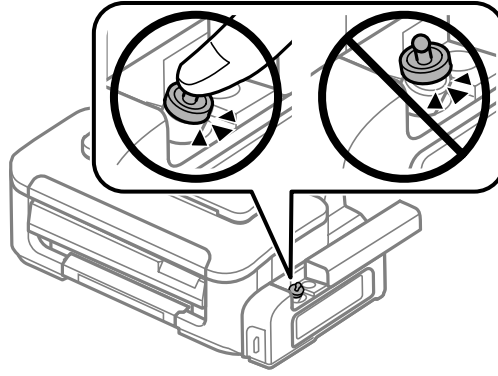
Ürünün içinde bulunan beyaz düz kabloya bant takmayın.

## Ürününüzün ve Yazılımınızın Bakımı

- 6** Taşıma kilidini kilitli (Taşıma) konuma ayarlayın.



- 7** Kapağı mürekkep takın üzerine sıkıca taktığınızdan emin olun.



- 8** Beraberinde gelen koruyucu maddeleri kullanarak ürünü tekrar paketleyin.

**! Önemli:**

- Taşıma sırasında ürünü düz tutun. Yoksa mürekkep sızabilir.
- Taşıdıktan sonra, yazdırma kafasını sabitleyen bandı çıkarın, sonra taşıma kilidini, kilit açık (Yazdırma) konuma getirin. Yazdırma kalitesinde bir düşüş olursa, bir temizleme işlemi yapın ya da yazdırma kafasını hizalayın.
- Ürün kutusunda bulunan kartuşları açmayın.

## Yazılımınızın Kontrolü ve Kurulumu

### Bilgisayarınızda kurulu yazılımların kontrol edilmesi

Bu Kullanım Kılavuzu'nda açıklanan işlevleri kullanabilmeniz için aşağıdaki yazılımları kurmanız gerekmektedir.

- Epson Driver and Utilities (Epson Sürücü ve Yardımcı Programlar)

Yazılımın bilgisayarınıza kurulmuş olup olmadığını kontrol etmek için, aşağıdaki adımları izleyin.

### Windows için

- 1** **Windows 7 ve Vista:** Başlat düğmesini tıklatın ve **Control Panel (Denetim Masası)** ögesini seçin.  
**Windows XP:** Start (Başlat) ögesini tıklatın ve **Control Panel (Denetim Masası)** ögesini seçin.



## Ürününüzün ve Yazılımınızın Bakımı

- 2 **Windows 7 ve Vista:** Programs (Programlar) kategorisinden **Uninstall a program (Program kaldır)** öğesini tıklayın.

**Windows XP:** **Add or Remove Programs (Program Ekle/Kaldır)** simgesini çift tıklayın.

- 3 Kurulu olan programların listesini kontrol edin.

### Mac OS X için

- 1 **Macintosh HD (Macintosh SD)** seçeneğini çift tıklayın.

- 2 Applications (Uygulamalar) klasöründeki **Epson Software** klasörünü çift tıklayın ve içindekileri kontrol edin.

**Not:**

- Applications (Uygulamalar) klasörü, üçüncü şahıslar tarafından sağlanan yazılımları içerir.*
- Yazıcı sürücüsünün takılı olduğunu denetlemek için, Apple menüsündeki **System Preferences (Sistem Tercihleri)** öğesini tıklayın ve sonra **Print & Scan (Yazdırma ve Tarama)** (Mac OS X 10.7 için) veya **Print & Fax (Kağıda Dökme ve Faks)** (Mac OS X 10.6 veya 10.5 için) öğesini tıklayın. Ardından, **Printers (Yazıcılar)** liste kutusunda ürününüzü bulun.*

## Yazılımın kurulması

Ürününüzle birlikte gelen ürün yazılım diskini takın ve Software Select (Yazılım Seçimi) ekranında, kurmak istediğiniz yazılımı seçin.

## Yazılımınızın Kaldırılması

Bazı sorunları çözmek için veya işletim sisteminizi yükselttiğinizde yazılımınızı kaldırmanız ve sonra yeniden yüklemeniz gerekebilir.

Hangi uygulamaların yüklü olduğunu belirlemek için bilgi için aşağıdaki bölüme bakın.

➔ [“Bilgisayarınızda kurulu yazılımların kontrol edilmesi” sayfa 48](#)

## Windows için

**Not:**

- Windows 7 ve Vista'da, standart kullanıcı olarak oturum açtıysanız, bir yönetici hesabı ve parolası gereklidir.*
- Windows XP'de, Computer Administrator (Bilgisayar Yöneticisi) hesabıyla oturum açmalısınız.*

- 1 Ürünü kapatın.

- 2 Ürünün arabirim kablosunu bilgisayarınızdan çıkarın.

## Ürününüzün ve Yazılımınızın Bakımı

3

Aşağıdakilerden birini yapın.

**Windows 7 ve Vista:** Başlat düğmesini tıklatın ve **Control Panel (Denetim Masası)** ögesini seçin.

**Windows XP:** **Start (Başlat)** ögesini tıklatın ve **Control Panel (Denetim Masası)** ögesini seçin.

4

Aşağıdakilerden birini yapın.

**Windows 7 ve Vista:** Programs (Programlar) kategorisinden **Uninstall a program (Program kaldır)** ögesini tıklatın.

**Windows XP:** **Add or Remove Programs (Program Ekle/Kaldır)** simgesini çift tıklatın.

5

Görüntülenen listedeki uygulama arasından, kaldırmak istediğiniz yazılımı (sözelimi ürünün sürücüsü veya uygulaması) seçin.

6

Aşağıdakilerden birini yapın.

**Windows 7:** **Uninstall/Change (Kaldır/Değiştir)** veya **Uninstall (Kaldır)** ögesini tıklatın.

**Windows Vista:** **Uninstall/Change (Kaldır/Değiştir)** veya **Uninstall (Kaldır)** ögesini tıklatın ve sonra User Account Control (Kullanıcı hesabı denetimi) penceresinde **Continue (Devam)** ögesini tıklatın.

**Windows XP:** **Change/Remove (Değiştir/Kaldır)** veya **Remove (Kaldır)** ögesini tıklatın.

**Not:**

5. adımda ürünün sürücüsünü kaldırmayı seçtiyseniz, ürününüzün simgesini seçip **OK** düğmesini tıklatın.

7

Onay penceresi açıldığında, **Yes (Evet)** veya **Next (İleri)** düğmesini tıklatın.

8

Ekrandaki talimatları izleyin.

Bazı durumlarda bilgisayarınızı yeniden başlatmanızı isteyen bir ileti görünebilir. Öyleyse, **I want to restart my computer now (Bilgisayarımı yeniden başlatmak istiyorum)** ögesinin seçildiğinden emin olun ve **Finish (Son)** ögesini tıklatın.

## Mac OS X için

**Not:**

- Yazılımınızı kaldırmak için, **Uninstaller** uygulamasını indirmeniz gerekir.  
Şu siteye gidin:  
<http://www.epson.com>  
Sonra, yerel Epson Web sitenizdeki destek bölümünü seçin.
- Uygulamaları kaldırmak için bir **Computer Administrator (Bilgisayar Yöneticisi)** hesabında oturum açmanız gerekir.  
**Limited (sınırlı) hesap** kullanıcısı olarak oturum açarsanız programları kaldıramazsınız.
- Uygulamaya bağlı olarak, **Installer (Kurma Programı)** **Uninstaller'dan (Kaldırma Programı)** ayrı olabilir.

## Ürününüzün ve Yazılımınızın Bakımı

- 1 Tüm çalışan uygulamalardan çıkın.
- 2 Mac OS X sabit sürücünüzde **Uninstaller** simgesini çift tıklatın.
- 3 Görüntülenen listeden yazıcı sürücüsü ve uygulama gibi yüklemesini kaldırmak istediğiniz yazılımın onay işaretini seçin.
- 4 **Uninstall (Kaldır)** ögesini tıklatın.
- 5 Ekrandaki talimatları izleyin.

Kaldırmak istediğiniz yazılımı Uninstaller penceresinde bulamazsanız, Mac OS X sabit disk sürücünüzdeki **Applications (Uygulamalar)** klasörünü çift tıklatın, kaldırmak istediğiniz uygulamayı seçin ve sürükleyip **Trash (Çöp Kutusu)** simgesine bırakın.

**Not:**

Yazıcı sürücüsünü kaldırdığımızda ürünün adı yine de *Print & Scan (Yazdırma ve Tarama)* (Mac OS X 10.7 için) veya *Print & Fax (Kağıda Dökme ve Faks)* (Mac OS X 10.6 veya 10.5 için) penceresinde kalırsa, ürününüzün adını seçin ve **kaldır** düğmesini tıklatın.

# Yazdırma

## Sorunu Teşhis Etme

Ürün sorun giderme işlemi iki adımda en iyi şekilde gerçekleştirilir: önce sorun teşhis edilir, sonra sorun giderilene kadar uygun çözümler uygulanır.

En sık rastlanan sorunları teşhis etmek ve gidermek için gerekli bilgiler çevrimiçi sorun giderme, kontrol paneli veya status monitor yardımcı programıyla sağlanır. Aşağıdaki ilgili bölüme bakın.











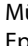
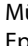
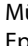



Yazdırma kalitesiyle ilgili özel bir sorun, yazdırma kalitesiyle ilgili olmayan bir yazdırma sorunu, bir kağıt besleme sorunu varsa ya da ürün çalışmıyorsa ilgili bölüme bakın.

Sorunu gidermek için yazdırma işlemi iptal etmeniz gerekir.

➔ [“Yazdırmayı iptal etme” sayfa 22](#)

## Hata göstergeleri

Sık rastlanan ürün sorunlarını, ürünün üzerindeki ışıklar yardımıyla saptayabilirsiniz. Ürün çalışmamaya başladıysa ve ışıklar yanıyor veya yanıp sönüyorsa, aşağıdaki tabloyu kullanarak sorunu tespit edin, sonra önerilen sorun giderme işlemlerini uygulayın.

Işıklar	Sorun ve çözümü		
 	<b>Kağıt yok</b> Kağıt yüklenmemiştir. <table border="1" style="width: 100%; border-collapse: collapse;"> <tr> <td style="width: 50%;"></td> <td style="width: 50%;">Arka kağıt besleyicisine kağıt yükleyin ve sonra  düğmesine basın. Ürün tekrar yazdırmaya başlar ve ışık söner.</td> </tr> </table>		Arka kağıt besleyicisine kağıt yükleyin ve sonra  düğmesine basın. Ürün tekrar yazdırmaya başlar ve ışık söner.
		Arka kağıt besleyicisine kağıt yükleyin ve sonra  düğmesine basın. Ürün tekrar yazdırmaya başlar ve ışık söner.	
<b>Çoklu kağıt beslendi</b> Bir kerede birden fazla sayfa beslendi. <table border="1" style="width: 100%; border-collapse: collapse;"> <tr> <td style="width: 50%;"></td> <td style="width: 50%;">  düğmesine basarak, kağıdı besleyip çıkartın. Kağıt ürünün içinde kalırsa, bkz. <a href="#">“Kağıt Sıkışmaları” sayfa 54</a>.           </td> </tr> </table>		 düğmesine basarak, kağıdı besleyip çıkartın. Kağıt ürünün içinde kalırsa, bkz. <a href="#">“Kağıt Sıkışmaları” sayfa 54</a> .	
	 düğmesine basarak, kağıdı besleyip çıkartın. Kağıt ürünün içinde kalırsa, bkz. <a href="#">“Kağıt Sıkışmaları” sayfa 54</a> .		
 	<b>Kağıt sıkışması</b> Ürünün içinde kağıt sıkışmıştır. <table border="1" style="width: 100%; border-collapse: collapse;"> <tr> <td style="width: 50%;"></td> <td style="width: 50%;">➔ <a href="#">“Kağıt Sıkışmaları” sayfa 54</a></td> </tr> </table>		➔ <a href="#">“Kağıt Sıkışmaları” sayfa 54</a>
		➔ <a href="#">“Kağıt Sıkışmaları” sayfa 54</a>	
<b>Bakım</b> Ürünün mürekkep pedleri kullanım ömrünün sonuna yaklaşıyor. <table border="1" style="width: 100%; border-collapse: collapse;"> <tr> <td style="width: 50%;"></td> <td style="width: 50%;">Mürekkep pedlerini değiştirme hakkında destek için Epson desteğini arayın. Ürünün mürekkep pedleri kullanım ömrünün sonuna yaklaşıyorsa, yazdırma  düğmesine basılarak sürdürülebilir.</td> </tr> </table>		Mürekkep pedlerini değiştirme hakkında destek için Epson desteğini arayın. Ürünün mürekkep pedleri kullanım ömrünün sonuna yaklaşıyorsa, yazdırma  düğmesine basılarak sürdürülebilir.	
	Mürekkep pedlerini değiştirme hakkında destek için Epson desteğini arayın. Ürünün mürekkep pedleri kullanım ömrünün sonuna yaklaşıyorsa, yazdırma  düğmesine basılarak sürdürülebilir.		
   Sıra ile yanıp sönüyor			

## Yazdırma

Işıklar	Sorun ve çözümü
	<p><b>Genel hata</b></p> <p>Bilinmeyen bir ürün hatası meydana gelmiştir.</p> <p>Ürünü kapatın. Ardından sıkışan kağıdı çıkarın.</p> <p>➔ <a href="#">"Kağıt Sıkışmaları" sayfa 54</a></p> <p>Sonra, ürünü yeniden açın. Hata kalkmazsa, satıcınıza başvurun.</p>
	<p><b>Kurtarma modu</b></p> <p>Bellenim güncelleştirmesi başarısızdır ve ürün kurtarma moduna girmiştir.</p> <p>Bellenim güncelleştirmesini yeniden denemeniz gerekiyor. Bir USB kablosunu hazır bulundurun ve daha fazla bilgi edinmek için yerel Epson Web sitenize gidin.</p>

= açık, = yavaşça yanıp sönüyor, hızlı yanıp sönüyor

## Ürün durumunu denetleme

Yazdırma işlemi sırasında bir sorun meydana gelirse, status monitor penceresinde bir hata mesajı görüntülenir.

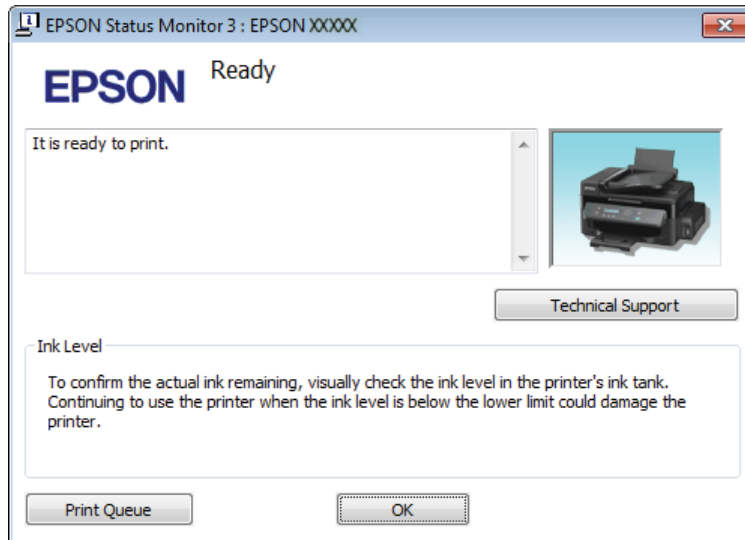
Ürünün mürekkep pedlerinin servis ömrünü bitirmek üzere olduğunu belirten bir hata mesajı belirirse, değiştirmek için Epson destek merkezine başvurun. Mürekkep pedleri değiştirilene kadar mesaj düzenli aralıklarla görüntülenir. Ürünün mürekkep pedleri dolduğunda, ürün durur ve yazdırmaya devam etmek için Epson destek merkezine başvurmanız gerekir.

## Windows için

EPSON Status Monitor 3'e iki şekilde ulaşılabilir:

- Windows görev çubuğu öğenizde ürününün kısayol simgesini çift tıklatın. Görev çubuğu üzerine bir kısayol simgesi eklemek için, aşağıdaki bölüme bakın:  
➔ ["Görev çubuğu öğesindeki kısayol simgesinden" sayfa 18](#)
- Yazıcı sürücüsünü açın, **Maintenance (Bakım)** sekmesini tıklatın, sonra **EPSON Status Monitor 3** düğmesini tıklatın.

EPSON Status Monitor 3'ü açtığımızda, aşağıdaki pencere görüntülenir:



## Yazdırma

**Not:**

EPSON Status Monitor 3 görüntülenmezse, yazıcı sürücüsüne gidip **Maintenance (Bakım)** sekmesini, sonra da **Extended Settings (Genişletilmiş Ayarlar)** düğmesini tıklatın. **Extended Settings (Genişletilmiş Ayarlar)** penceresinde, **Enable EPSON Status Monitor 3 (EPSON Status Monitor 3'ü Etkinleştir)** onay kutusunu işaretleyin.

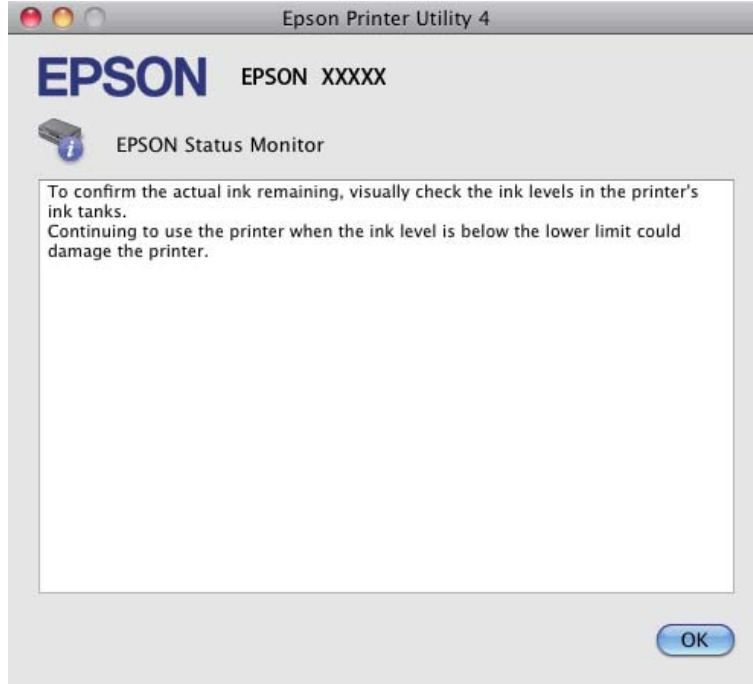
EPSON Status Monitor 3 aşağıdaki bilgileri verir:

- Technical Support (Teknik Destek):**  
Epson teknik destek web sitesine erişmek için **Technical Support (Teknik Destek)** öğesini tıklatın.
- Print Queue (Yazdırma Kuyruğu):**  
**Print Queue (Yazdırma Kuyruğu)** öğesini tıklatarak Windows Spooler (Windows Biriktirici Sürücüsü) öğesini görüntüleyebilirsiniz.

## Mac OS X için

EPSON Status Monitor öğesine erişmek için şu adımları izleyin.

- 1 Epson Printer Utility 4 uygulamasını açın.  
➔ [“Mac OS X için yazıcı sürücüsüne erişim” sayfa 18](#)
- 2 EPSON Status Monitor simgesini tıklatın. EPSON Status Monitor görünür.



## Kağıt Sıkışmaları



**Dikkat:**

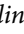
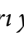
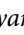

Eliniz ürünün içindeyken kontrol panelindeki düğmelere asla dokunmayın.

## Yazdırma

**Önemli:**

Ürünün içindeki kabloları ve mürekkep tüpü çekmemeye veya gereksiz yere başka bileşenleri ellememeye dikkat edin. Aksi takdirde, mürekkep sızabilir veya ürün hasar görebilir.

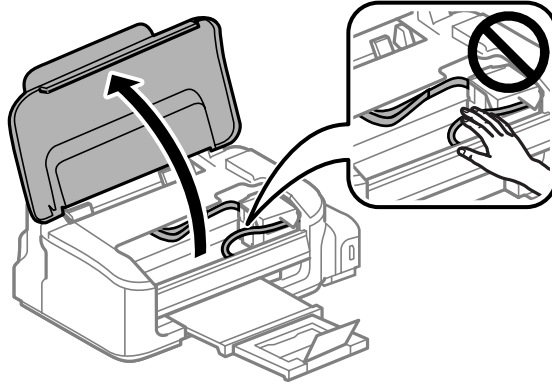
**Not:**

- Yazıcı sürücüsünde bir mesajla sorulursa yazdırma işini iptal edin.
- Kontrol panelindeki tüm ışıklar yanarsa, ürünü kapatmak için  düğmesine basın ve sonra tekrar açın. Yalnızca  ve  ışıkları yanıp sönerse,  düğmesine basın.

## Sıkışan kağıdı ürünün içinden çıkarma

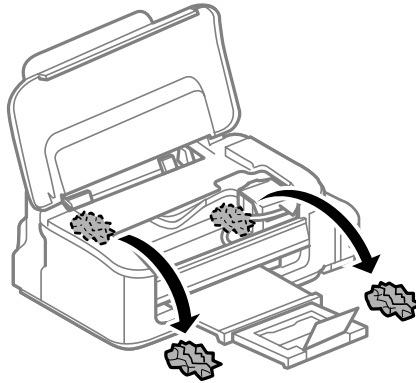
1

Yazıcı kapağını açın.



2

Yırtılan parçalar dahil olmak üzere içerideki tüm kağıtları çıkartın.



3

Yazıcı kapağını kapatın.

## Kağıt sıkışmalarının önlenmesi

Kağıdınız sık sık sıkışiyorsa, aşağıdakilerden emin olun.

- Kağıt pürüzsüz, kıvrılmamış ya da kırışmamış.
- Yüksek kalitede kağıt kullanıyorsunuz.

## Yazdırma

- ❑ Arka kağıt besleyicisindeki kağıdın yazdırılacak yüzü yukarı bakıyor.
- ❑ Yüklemeden önce kağıt destesi havalandırıldı.
- ❑ Düz kağıtlar için, kenar kılavuzunun içindeki ▼ ok işaretinin hemen altındaki çizgiyi aşacak şekilde kağıt yüklemeyin.  
Epson özel ortamları için, sayfa sayısının ortam için belirtilen sınırdan az olduğundan emin olun.  
➔ “Kağıt Seçme” sayfa 13
- ❑ Kenar kılavuzları, kağıdın kenarlarında doğru konumda.
- ❑ Ürün, her yöne doğru tabanından daha geniş olan düz ve sabit bir yüzey üzerinde. Ürün, eğimli bir yüzeye yerleştirildiğinde düzgün çalışmaz.

## Kağıt sıkışmasından sonra yeniden yazdırma (sadece Windows için)

Kağıt sıkışmasından dolayı yazdırma işini iptal ettikten sonra, daha önceden yazdırılan sayfaları tekrar yazdırmadan yeniden yazdırma işlemi gerçekleştirebilirsiniz.

- 1 Kağıt sıkışması sorununu giderin.  
➔ “Kağıt Sıkışmaları” sayfa 54
- 2 Yazıcı ayarlarına girin.  
➔ “Windows için yazıcı sürücüsüne erişim” sayfa 17
- 3 Yazıcı sürücünüzün Main (Ana) penceresindeki **Print Preview (Baskı Önizleme)** onay kutusunu işaretleyin.
- 4 Yazdırmada kullanmak istediğiniz ayarları yapın.
- 5 Yazıcı ayarları penceresini kapatmak için **OK (Tamam)** düğmesini tıklatın ve ardından dosyanızı yazdırın. Print Preview (Baskı Önizleme) penceresi açılır.
- 6 Sol üst köşedeki sayfa listesi kutusunda daha önceden yazdırılmış olan bir sayfayı seçin, sonra Print Options (Yazdırma Seçenekleri) menüsünden **Remove Page (Sayfayı Kaldır)** öğesini seçin. Bu adımı daha önceden yazdırılan tüm sayfalar için tekrarlayın.
- 7 Print Preview (Baskı Önizleme) penceresinde **Print (Yazdır)** öğesini tıklatın.

## Yazdırma Kalitesi Yardımı

Baskı kalitesiyle ilgili bir sorun varsa, sorunu aşağıdaki şekilde karşılaştırın. Çıktılarınıza en çok benzeyen resmin altındaki yazıyı tıklatın.



## Yazdırma

<p>enthalten alle Aufdruck. W 5008 "Regel"</p> <p>İyi örnek</p>	<p>enthalten alle Aufdruck. W 5008 "Regel"</p> <p>→ "Yatay çizgiler" sayfa 57</p>
<p>enthalten alle Aufdruck. W 5008 "Regel"</p> <p>→ "Düşey çizgiler veya hizalamada hata" sayfa 57</p>	<p>enthalten alle Aufdruck. W 5008 "Regel"</p> <p>→ "Çıktı bulanık, lekeli veya zedelenmiş veya mürekkep beslemesi zayıf" sayfa 58</p>

## Yatay çizgiler

- Kağıdın yazdırılacak yüzünün (daha beyaz tarafının) arka kağıt besleyicide yukarı doğru baktığından emin olun.
- Tıkanmış mürekkep püskürtme ucu varsa Kafa Temizleme yardımcı programını çalıştırın.  
→ "Yazdırma Kafasını Temizleme" sayfa 39
- Bu ürün için doğru parça numarasına sahip kartuşlar kullandığınızdan emin olun.  
→ "Kartuşlar" sayfa 65
- Orijinal Epson kartuşları kullanmaya çalışın.
- Yazıcı sürücüsünde seçilmiş olan kağıt tipinin ürüne yüklü durumdaki kağıt tipine uygun olduğundan emin olun.  
→ "Kağıt Seçme" sayfa 13
- 2,5 cm aralıklarla çizgiler çıkıyorsa, Print Head Alignment (Yazdırma Kafası Hizalama) yardımcı programını çalıştırın.  
→ "Yazdırma Kafasını Hizalama" sayfa 41

## Düşey çizgiler veya hizalamada hata

- Kağıdın yazdırılacak yüzünün (daha beyaz tarafının) arka kağıt besleyicide yukarı doğru baktığından emin olun.
- Tıkanmış mürekkep püskürtme ucu varsa Kafa Temizleme yardımcı programını çalıştırın.  
→ "Yazdırma Kafasını Temizleme" sayfa 39
- Print Head Alignment (Yazdırma Kafası Hizalama) yardımcı programını çalıştırın.  
→ "Yazdırma Kafasını Hizalama" sayfa 41

## Yazdırma

- ❑ Windows'da, yazıcı sürücünüzün More Options (Daha Fazla Seçenek) penceresindeki **High Speed (Yüksek Hızlı)** onay kutusundaki işareti kaldırın. Ayrıntılar için çevrimiçi yardıma bakın.  
Mac OS X için, High Speed Printing (Yüksek Hızda Yazdırma) içinden **Off (Kapalı)** öğesini seçin. High Speed Printing (Yüksek Hızda Yazdırma) öğesini görüntülemek için, aşağıdaki menüleri tıklatın: **System Preferences (Sistem Tercihleri)**, **Print & Scan (Yazdırma ve Tarama)** (Mac OS X 10.7 için) veya **Print & Fax (Kağıda Dökme ve Faks)** (Mac OS X 10.6 veya 10.5 için), ürününüz (Printers (Yazıcılar) liste kutusunda), **Options & Supplies (Seçenekler ve Malzemeler)** ve sonra **Driver (Sürücü)**.
- ❑ Yazıcı sürücüsünde seçilmiş olan kağıt tipinin ürüne yüklü durumdaki kağıt tipine uygun olduğundan emin olun.  
➔ [“Kağıt Seçme” sayfa 13](#)

## Çıktı bulanık, lekeli veya zedelenmiş veya mürekkep beslemesi zayıf

- ❑ İlk mürekkep dolumu tamamlandığından emin olun.
- ❑ Bu ürün için doğru parça numarasına sahip kartuşlar kullandığınızdan emin olun.  
➔ [“Kartuşlar” sayfa 65](#)
- ❑ Orijinal Epson kartuşları veya Epson tarafından önerilen kağıtları kullanmaya çalışın.
- ❑ Ürünün, her yöne doğru tabanından daha geniş olan düz ve sabit bir yüzey üzerinde bulunmasına dikkat edin. Ürün, eğimli bir yüzeye yerleştirildiğinde düzgün çalışmaz.
- ❑ Taşıma kilidini kontrol edin. Taşıma kilidi (Taşıma) konumundaysa, kilit açık (Yazdırma) konumuna getirin. Yazdırma kalitesi iyileşmezse, Head Cleaning (Kafa Temizleme) yardımcı programını çalıştırın.  
➔ [“Yazdırma Kafasını Temizleme” sayfa 39](#)
- ❑ Mürekkep tankını kontrol edin. Tank boşsa, hemen mürekkep doldurun ve Head Cleaning (Kafa Temizleme) yardımcı programını çalıştırın.  
➔ [“Yazdırma Kafasını Temizleme” sayfa 39](#)  
  
Tank bittiğinde, sorun kafa temizlemeyle çözülemeyebilir ve Power Ink Flushing (Mürekkep Temizlemeyi Etkinleştirme) yardımcı programını çalıştırmanız gerekebilir.  
➔ [“Mürekkep Tüpünün İçerisindeki Mürekkebi Değiştirme” sayfa 43](#)
- ❑ Kağıdınızın hasar görmüş, kirli veya çok eski olmadığından emin olun.
- ❑ Kağıdınızın kuru ve yazdırılacak yüzünün (daha beyaz tarafının) arka kağıt besleyicisinde yukarı doğru baktığından emin olun.
- ❑ Kağıt yazdırılabilir yüzüne doğru kıvrılmışsa, düzleştirin veya ters yöne doğru hafifçe kıvrın.
- ❑ Yazıcı sürücüsünde seçilmiş olan kağıt tipinin ürüne yüklü durumdaki kağıt tipine uygun olduğundan emin olun.  
➔ [“Kağıt Seçme” sayfa 13](#)
- ❑ Her yaprağı basıldıktan sonra çıktı tepsisinden alın.
- ❑ Parlak cilalı kağıtların basılı yüzlerine dokunmayın ve hiçbir şey temas ettirmeyin. Çıktılarınızı ele almak için, kağıt ile verilen talimatları izleyin.

## Yazdırma

- ❑ Tıkanmış mürekkep püskürtme ucu varsa Kafa Temizleme yardımcı programını çalıştırın.  
➔ [“Yazdırma Kafasını Temizleme” sayfa 39](#)
- ❑ Yazdırma Kafası Hizalama yardımcı programını çalıştırın.  
➔ [“Yazdırma Kafasını Hizalama” sayfa 41](#)
- ❑ Yazdırma sonrasında kağıda mürekkep bulaşıyorsa, ürünün içini temizleyin.  
➔ [“Ürünün iç kısmını temizleme” sayfa 46](#)
- ❑ Ürünü uzun bir süre boyunca kullanmadıysanız, Power Ink Flushing (Mürekkep Temizlemeyi Etkinleştirme) yardımcı programını kullanın.  
➔ [“Mürekkep Tüpünün İçerisindeki Mürekkebi Değiştirme” sayfa 43](#)

## Çeşitli Çıktı Sorunları

### Yanlış veya bozuk karakterler

- ❑ Geciktirilen yazdırma işlerini silin.  
➔ [“Yazdırmayı iptal etme” sayfa 22](#)
- ❑ Ürünü ve bilgisayarı kapatın. Ürünün arabirim kablosunun sıkıca takıldığından emin olun.
- ❑ Yazıcı sürücüsünü kaldırın, sonra tekrar yükleyin.  
➔ [“Yazılımınızın Kaldırılması” sayfa 49](#)

### Yanlış kenar boşlukları

- ❑ Arka kağıt besleyicisine kağıdın düzgün yüklendiğinden emin olun.  
➔ [“Kağıt ve Zarflar Yükleme” sayfa 15](#)
- ❑ Uygulamanızdaki kenar boşluğu ayarlarını kontrol edin. Kenar boşluklarının sayfanın yazdırılabilir alanı içinde olduğundan emin olun.  
➔ [“Yazdırılabilir alan” sayfa 67](#)
- ❑ Yazıcı sürücüsü ayarlarının, kullandığınız kağıt boyutuna uygun olduğundan emin olun.  
Windows için, Main (Ana) penceresini denetleyin.  
Mac OS X için, Page Setup iletişim kutusunu veya Print (Yazdır) iletişim kutusunu kontrol edin.
- ❑ Yazıcı sürücüsünü kaldırın, sonra tekrar yükleyin.  
➔ [“Yazılımınızın Kaldırılması” sayfa 49](#)

### Çıktıda hafif eğiklik var

- ❑ Arka kağıt besleyicisine kağıdın düzgün yüklendiğinden emin olun.  
➔ [“Kağıt ve Zarflar Yükleme” sayfa 15](#)
- ❑ Yazıcı sürücünüzde Main (Ana) penceresinde Quality (Kalite) içinde **Draft (Taslak)** seçildiyse (Windows için) veya Print Settings (Yazdırma Ayarları) içinde Print Quality (Baskı Kalitesi) içinde (Mac OS X için) **Draft (Taslak)** seçildiyse başka bir ayar seçin.

## Ters görüntü

- Windows'da, yazıcı sürücünüzün More Options (Daha Fazla Seçenek) penceresindeki **Mirror Image (Ayna Yansıması)** onay kutusundaki işareti kaldırın veya uygulamanızdaki Mirror Image (Ayna Yansıması) ayarını kapatın.  
Talimatlar için, yazıcı sürücüsü ya da uygulamanızla ilgili çevrimiçi yardıma bakın.
- Yazıcı sürücüsünü kaldırın, sonra tekrar yükleyin.  
➔ [“Yazılımınızın Kaldırılması” sayfa 49](#)

## Boş sayfa yazdırma

- Yazıcı sürücüsü ayarlarının, kullandığınız kağıt boyutuna uygun olduğundan emin olun.  
Windows için, Main (Ana) penceresini denetleyin.  
Mac OS X için, Page Setup iletişim kutusunu veya Print (Yazdır) iletişim kutusunu kontrol edin.
- Windows'da, yazıcı sürücüsünün Maintenance (bakım) penceresindeki **Extended Settings (Genişletilmiş Ayarlar)** düğmesini tıklatıp **Skip Blank Page (Boş Sayfayı Atla)** ayarını işaretleyin.  
Mac OS X için, Skip Blank Page (Boş Sayfayı Atla) içinden **On (Açık)** ögesini seçin. Skip Blank Page (Boş Sayfayı Atla) ögesini görüntülemek için, aşağıdaki menüleri tıklatın: **System Preferences (Sistem Tercihleri)**, **Print & Scan (Yazdırma ve Tarama)** (Mac OS X 10.7 için) veya **Print & Fax (Kağıda Dökme ve Faks)** (Mac OS X 10.6 veya 10.5 için), ürününüz (Printers (Yazıcılar) liste kutusunda), **Options & Supplies (Seçenekler ve Malzemeler)** ve sonra **Driver (Sürücü)**.
- Yazıcı sürücüsünü kaldırın, sonra tekrar yükleyin.  
➔ [“Yazılımınızın Kaldırılması” sayfa 49](#)

## Yazdırılan taraf kirli veya zedelenmiş çıkıyor

- Kağıt yazdırılabilir yüzüne doğru kıvrılmışsa, düzleştirin veya ters yöne doğru hafifçe kıvrın.
- Birkaç kez düz kağıt yükleyip çıkartın.  
➔ [“Ürünün iç kısmını temizleme” sayfa 46](#)
- Yazıcı sürücüsünü kaldırın, sonra tekrar yükleyin.  
➔ [“Yazılımınızın Kaldırılması” sayfa 49](#)

## Yazdırma çok yavaş

- Yazıcı sürücüsünde seçilmiş olan kağıt tipinin ürüne yüklü durumdaki kağıt tipine uygun olduğundan emin olun.  
➔ [“Kağıt Seçme” sayfa 13](#)
- Windows'da, yazıcı sürücüsünün Main (Ana) penceresinde daha düşük bir **Quality (Kalite)** ayarı seçin.  
Mac OS X için Print Settings (Yazdırma Ayarları) iletişim kutusunda yazıcı sürücünüzün Print (Yazdır) iletişim kutusundakinden daha düşük bir Print Quality (Baskı Kalitesi) seçin.  
➔ [“Windows için yazıcı sürücüsüne erişim” sayfa 17](#)  
➔ [“Mac OS X için yazıcı sürücüsüne erişim” sayfa 18](#)
- Gereksiz uygulamaları kapatın.

## Yazdırma

- Uzun bir süre boyunca aralıksız yazdırırsanız, yazdırma işlemi çok yavaşlayabilir. Bunun nedeni, yazdırma hızını düşürmek ve ürün mekanizmasının aşırı ısınmasını ve hasar görmesini önlemektir. Böyle bir durumda, yazdırma işlemine devam edebilirsiniz, ancak durmanızı ve ürünü açık durumda en az 30 dakika kullanmadan bırakmanızı öneririz. (Ürün, kapalı olarak bekletilirse eski haline dönmez.) Tekrar başlattıktan sonra, ürün normal hızda yazdıracaktır.
- Yazıcı sürücüsünü kaldırın, sonra tekrar yükleyin.
  - ➔ [“Yazılımınızın Kaldırılması” sayfa 49](#)

Yukarıda açıklanan yöntemlerin tümünü denediyseniz ve sorunu çözemediyseniz, aşağıdaki bölüme bakın:

- ➔ [“Yazdırma Hızını Artırma \(Yalnızca Windows İçin\)” sayfa 63](#)

## Kağıt Doğru Beslenmiyor

### Kağıt yerleşmemiş

Kağıt destesini çıkarın ve aşağıdakilerden emin olun:

- Kağıt kıvrılmamış ya da katlanmamış.
- Kağıt çok eski değil. Daha fazla bilgi için kağıtla birlikte verilen talimatlara bakın.
- Düz kağıtlar için, kenar kılavuzunun içindeki ▼ ok işaretinin hemen altındaki çizgiyi aşacak şekilde kağıt yüklemeyin.  
Epson özel ortamları için, sayfa sayısının ortam için belirtilen sınırdan az olduğundan emin olun.
  - ➔ [“Kağıt Seçme” sayfa 13](#)
- Kağıt ürünün içine sıkışmamış. Sıkıştıysa, sıkışan kağıdı çıkarın.
  - ➔ [“Kağıt Sıkışmaları” sayfa 54](#)
- Kağıtla birlikte verilen özel yükleme talimatlarına uydunuz.

### Çoklu sayfa yerleştirme

- Düz kağıtlar için, kenar kılavuzunun içindeki ▼ ok işaretinin hemen altındaki çizgiyi aşacak şekilde kağıt yüklemeyin.  
Epson özel ortamları için, sayfa sayısının ortam için belirtilen sınırdan az olduğundan emin olun.
  - ➔ [“Kağıt Seçme” sayfa 13](#)
- Kenar kılavuzlarının kağıdın kenarlarında doğru konumda olduğundan emin olun.
- Kağıdın kıvrılmamış ya da katlanmamış olduğundan emin olun. Kıvrılmış ya da katlanmışsa, yüklemeyen önce düzleştirin ya da ters tarafa doğru hafifçe kıvrın.
- Kağıt destesini çıkarın ve kağıdın çok ince olmadığından emin olun.
  - ➔ [“Kağıt” sayfa 66](#)
- Sayfaları birbirinden ayırmak için kağıt destesinin kenarlarını havalandırın sonra kağıdı tekrar yükleyin.

## Yazdırma

- ❑ Bir dosyanın birçok kopyası yazdırılacaksa, yazıcı sürücüsündeki Copies (Kopya Sayısı) ayarını aşağıdaki gibi denetleyin ve uygulamanıza da bakın.  
Windows'da, Main (Ana) penceresindeki Copies (Kopya Sayısı) ayarını kontrol edin.  
Mac OS X, Print (Yazdır) iletişim kutusundaki Copies (Kopya Sayısı) ayarını işaretleyin.


---

## Kağıt hatalı yüklenmiş

Kağıdı ürüne uzak kalacak şekilde yerleştirdiyseniz, ürün kağıdı düzgün şekilde besleyemez. Ürünü kapatın ve kağıtları çıkarın. Sonra, ürünü açın ve kağıdı düzgün bir şekilde yeniden yükleyin.

---

## Kağıt tam olarak çıkarılamıyor ya da kırılıyor

- ❑ Kağıt tamamen çıkmazsa, kağıdı çıkartmak için  düğmesine basın. Kağıt ürün içerisinde sıkışıp kaldıysa aşağıdaki bölümde belirtilenlere uygun olarak kağıdı çıkartın.  
➔ “Kağıt Sıkışmaları” sayfa 54
- ❑ Kağıt çıkacağı sırada buruştuysa, nemli ya da çok ince olabilir. Yeni bir kağıt destesi yükleyin.

**Not:**


*Kullanmadığınız kağıtları orijinal paketinde ve kuru bir yerde saklayın.*

---

## Ürün Yazdırmıyor

---

### Bütün ışıklar kapalı

- ❑ Ürünün açık olduğundan emin olmak için  düğmesine basın.
- ❑ Güç kablosunun sıkıca takıldığından emin olun.
- ❑ Prizin çalışır durumda olduğundan ve bir duvar şalteri ya da zamanlayıcı tarafından kontrol edilmediğinden emin olun.

---

### Sadece güç ışığı yanıyor

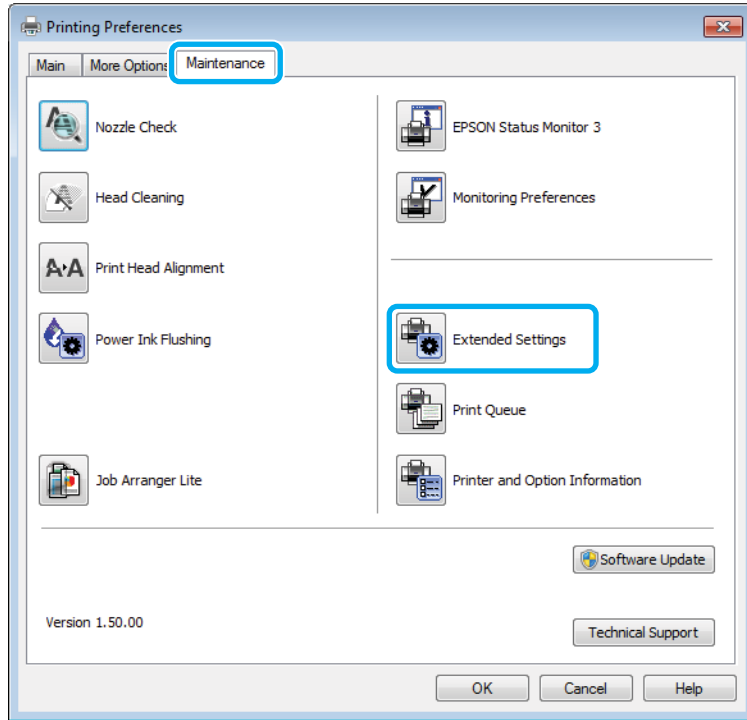
- ❑ Ürünü ve bilgisayarı kapatın. Ürünün arabirim kablosunun sıkıca takıldığından emin olun.
- ❑ USB arabirimi kullanıyorsanız, kablonuzun USB veya Hi-Speed USB standartlarıyla uyumlu olduğundan emin olun.
- ❑ Ürünü bilgisayarınıza bir USB hub ile bağlıyorsanız, ürünü bilgisayarınızdan gelen ilk katman hub'a bağlayın. Yazıcı sürücünüz hala bilgisayarınızda tanınmadıysa, ürünü USB hub olmadan doğrudan bilgisayarınıza bağlamayı deneyin.
- ❑ Ürünü bilgisayarınıza bir USB hub ile bağlıyorsanız, USB hub aygıtınızın bilgisayarınız tarafından tanındığından emin olun.

## Yazdırma

- ❑ Büyük bir görüntü basmayı deniyorsanız, bilgisayarınızın belleği yeterli olmayabilir. Görüntünün çözünürlüğünü azaltmayı ya da görüntüyü daha küçük boyutta yazdırmayı deneyin. Bilgisayarınıza, daha fazla bellek takmanız gerekebilir.
- ❑ Windows kullanıcıları Windows Spooler (Windows Biriktirici Sürücüsü) içinden geciktirilen yazdırma işlerini temizleyebilirler.
  - ➔ “Yazdırmayı iptal etme” sayfa 22
- ❑ Yazıcı sürücüsünü kaldırın, sonra tekrar yükleyin.
  - ➔ “Yazılımınızın Kaldırılması” sayfa 49

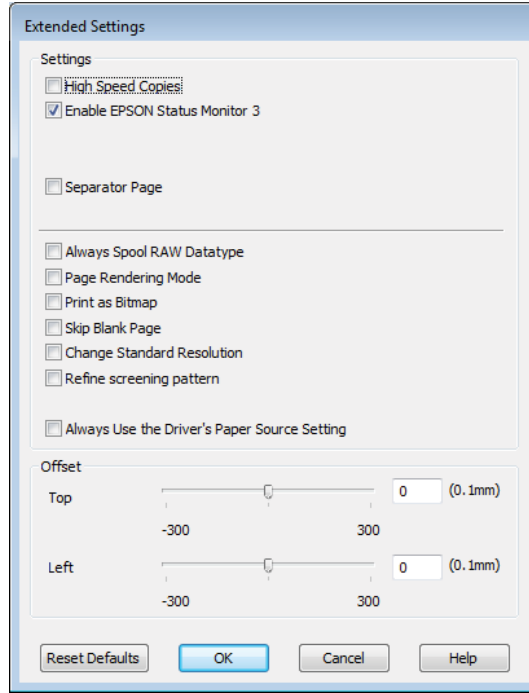
## Yazdırma Hızını Artırma (Yalnızca Windows İçin)

Yazdırma hızı çok yavaş olduğunda, Extended Settings (Genişletilmiş Ayarlar) penceresindeki belirli ayarlar seçilerek artırılabilir. Yazıcı sürücünüzün Maintenance (Bakım) penceresindeki **Extended Settings (Genişletilmiş Ayarlar)** düğmesini tıklayın.



## Yazdırma

Aşağıdaki iletişim kutusu görüntülenir.



Aşağıdaki onay kutuları seçilerek yazdırma hızı artırılabilir.

- High Speed Copies (Yüksek Hızlı Kopyalar)
- Always spool RAW datatype (Her zaman RAW veri biçimini kuyruğa at)
- Page Rendering Mode (Sayfa Oluşturma Modu)
- Print as Bitmap (Biteşlem Olarak Yazdır)

Her bir öge hakkında daha ayrıntılı bilgi için çevrimiçi yardıma başvurun.

## Diğer Sorunlar

### Düz kağıtları sessizce yazdırma

Kağıt türü olarak düz kağıt seçildiğinde ve yazıcı sürücüsündeki kalite için Standard (Standart) (Windows) veya Normal (Mac OS X) seçildiğinde, ürün yüksek hızda yazdırır. Daha sessiz bir çalışma için Quiet Mode (Sessiz Modu) ögesini seçmeyi deneyin; bu yazdırma hızını düşürür.

Windows'da, yazıcı sürücünüzün Main (Ana) penceresinde Quiet Mode (Sessiz Modu) onay kutusunu işaretleyin. Mac OS X için, Quiet Mode (Sessiz Modu) içinden **On (Açık)** ögesini seçin. Quiet Mode (Sessiz Modu) ögesini görüntülemek için, aşağıdaki menüleri tıklattın: **System Preferences (Sistem Tercihleri)**, **Print & Scan (Yazdırma ve Tarama)** (Mac OS X 10.7 için) veya **Print & Fax (Kağıda Dökme ve Faks)** (Mac OS X 10.6 veya 10.5 için), ürününüz (Printers (Yazıcılar) liste kutusunda), **Options & Supplies (Seçenekler ve Malzemeler)** ve sonra **Driver (Sürücü)**.



# Ürün Bilgileri

## Kartuşlar

Bu üründe, aşağıdaki kartuşları kullanabilirsiniz:

Kartuşlar	Parça numaraları
Black (Siyah)	T7741

**Önemli:**

*Orijinal Epson mürekkebi, belirtilenlerin dışındaki mürekkeplerin kullanılması sonucunda Epson garanti kapsamına girmeyen hasarlar oluşmasına neden olabilir.*

<b>Renk</b>	Black (Siyah)
<b>Kartuş ömrü</b>	En iyi sonuçları elde etmek için kartuş ambalajını çıkardıktan sonra altı ay içinde mürekkebi kullanın.
<b>Sıcaklık</b>	Depolama: -20 ila 40 °C (-4 ila 104 °F) 40 °C'de (104 °F) 1 ay Donma:* -15 °C (5,0 °F)

\* Mürekkep 25 °C'de (77 °F) yaklaşık 3 saat sonunda çözülür ve kullanılabilir.

## Sistem Gereksinimleri

### Windows için

Sistem	PC Arabirimi
Windows 7 (32 bit, 64 bit), Vista (32 bit, 64 bit), XP SP1 veya üstü (32 bit) veya XP Professional x64 Edition	Hi-Speed USB

### Mac OS X için

Sistem	PC Arabirimi
Mac OS X 10.5.8 veya üstü	Hi-Speed USB

## Ürün Bilgileri

**Not:**

Mac OS X için UNIX Dosya Sistemi (UFS) desteklenmez.

## Teknik Özellikler

**Not:**

Teknik özellikler bildiride bulunulmadan değiştirilebilir.

### Yazıcı teknik özellikleri

<b>Kağıt yolu</b>	Arka kağıt besleyici, üst giriş
<b>Kapasite</b>	11 mm (0,4 inç)

### Kağıt

**Not:**

- Belirli bir marka veya türdeki kağıdın kalitesi üreticisi tarafından her zaman değiştirilebileceğinden Epson, Epson dışındaki kağıt markası ve türlerinin kalitesini garanti edemez. Büyük miktarda kağıt satın almadan veya büyük miktarda iş yazdırmadan önce, daima kağıt stoğundan örnekleri test edin.
- Düşük kaliteli kağıt, baskı kalitesini düşürebilir ve kağıt sıkışmasına veya başka sorunlara yol açabilir. Sorunla karşılaşırsanız, daha kaliteli bir kağıt kullanın.

Tek sayfalar:

<b>Boyut</b>	A4 210 x 297 mm 10 x 15 cm (4 x 6 in) 13 x 18 cm (5 x 7 in) A6 105 x 148 mm A5 148 x 210 mm B5 182 x 257 mm 9 x 13 cm (3,5 x 5 in) 13 x 20 cm (5 x 8 in) 20 x 25 cm (8 x 10 in) 16:9 geniş boyut (102 x 181 mm) 100 x 148 mm Letter 8 1/2 x 11 in Legal 8 1/2 x 14 in
<b>Kağıt türleri</b>	Düz kağıt ya da Epson tarafından dağıtılan özel kağıt
<b>Kalınlık (düz kağıt için)</b>	0,08 – 0,11 mm (0,003 – 0,004 inç)

## Ürün Bilgileri

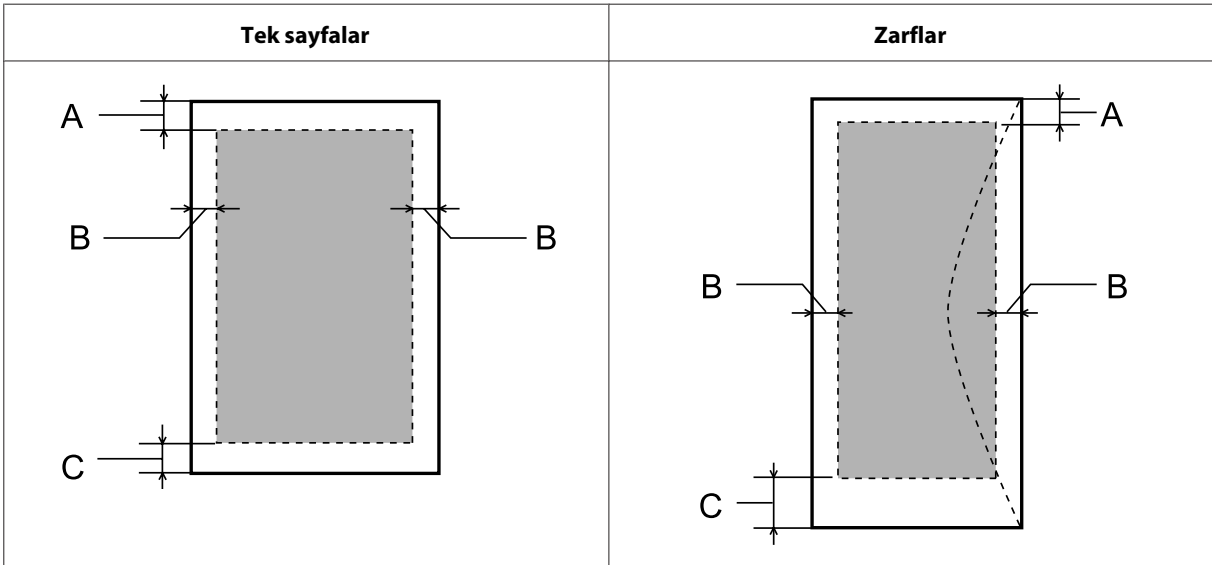
<b>Ağırlık (düz kağıt için)</b>	64 g/m <sup>2</sup> (17 lb) ila 90 g/m <sup>2</sup> (24 lb)
-------------------------------------	---

Zarflar:

<b>Boyut</b>	Zarf #10 4 1/8 x 9 1/2 in Zarf DL 110 x 220 mm Zarf C6 114 x 162 mm
<b>Kağıt türleri</b>	Düz kağıt
<b>Ağırlık</b>	75 g/m <sup>2</sup> (20 lb) ila 90 g/m <sup>2</sup> (24 lb)

## Yazdırılabilir alan

Vurgulu kısımlar yazdırılabilir alanı gösterir.



Ortam türü	Minimum kenar boşluğu	
	Tek sayfalar	Zarflar
A	3,0 mm (0,12 in.)	3,0 mm (0,12 in.)
B	3,0 mm (0,12 in.)	5,0 mm (0,20 in.)
C	3,0 mm (0,12 in.)	21,0 mm (0,83 in.)

**Not:**

Kağıt türüne bağlı olarak, çıktının üst ve alt alanlarında baskı kalitesi bozulabilir veya bu alanda mürekkep yayılabilir.

## Ürün Bilgileri

## Ağ arabirim teknik özellikleri

Wi-Fi* <sup>1</sup>	Standart:	IEEE 802.11b/g/n* <sup>2</sup>
	Güvenlik:	WEP (64/128bit) WPA-PSK (TKIP/AES) * <sup>3</sup>
	Frekans Bandı:	2,4 GHz
	İletişim Modu:	Altyapı, Ad hoc
Ethernet* <sup>1</sup>	Standart:	IEEE802.3i/u, IEEE802.3az* <sup>4</sup>
	İletişim Modu:	Ethernet 100BASE-TX/10BASE-T

\*<sup>1</sup> Bu özelliğin kullanılabilirliği ürüne göre değişir.

\*<sup>2</sup> Nereden alındığına bağlı olarak IEEE 802.11b/g/n veya IEEE 802.11b/g ile uyumludur.

\*<sup>3</sup> WPA/WPA2 Personal desteğine sahip WPA2 ile uyumludur.

\*<sup>4</sup> Bağlı aygıt IEEE802.3az ile uyumlu olmalıdır.

## Mekanik

	M100	M105
Boyutlar	Depolama Genişlik: 435 mm (17,1 inç) Derinlik: 267 mm (10,5 inç) Yükseklik: 148 mm (5,8 inç)	
	Yazdırma* <sup>1</sup> Genişlik: 435 mm (17,1 inç) Derinlik: 530 mm (20,9 inç) Yükseklik: 296 mm (11,7 inç)	
Ağırlık	Yakl. 3,4 kg (7,5 lb) * <sup>2</sup>	Yakl. 3,4 kg (7,5 lb) * <sup>2</sup>

\*<sup>1</sup> Çıktı tepsisi genişletmesi açılmış durumdayken.

\*<sup>2</sup> Mürekkep ve güç kablosu olmadan.

## Elektrik

M100

	100-240 V Model
Giriş voltajı aralığı	90 – 264 V
Nominal frekans aralığı	50 – 60 Hz
Giriş frekansı aralığı	49,5 – 60,5 Hz

## Ürün Bilgileri

<b>Nominal akım</b>		0,5 – 0,3 A
<b>Elektrik tüketimi</b>	<b>Yazdırma</b>	Yakl. 12 W (ISO/IEC24712)
	<b>Hazır modu</b>	Yakl. 2,5 W
	<b>Uyku modu</b>	Yakl. 1,7 W
	<b>Güç kapalı</b>	Yakl. 0,3 W

M105

		<b>100–240 V Model</b>
<b>Giriş voltajı aralığı</b>		90 – 264 V
<b>Nominal frekans aralığı</b>		50 – 60 Hz
<b>Giriş frekansı aralığı</b>		49,5 – 60,5 Hz
<b>Nominal akım</b>		0,5 – 0,3 A
<b>Elektrik tüketimi</b>	<b>Yazdırma</b>	Yakl. 13 W (ISO/IEC24712)
	<b>Hazır modu</b>	Yakl. 3,0 W
	<b>Uyku modu</b>	Yakl. 2,0 W
	<b>Güç kapalı</b>	Yakl. 0,3 W

**Not:**

Voltaj bilgisi için ürünün arkasındaki etikete bakın.

## Çevresel

<b>Sıcaklık</b>	İşletim: 10 ila 35 °C (50 ila 95 °F) Depolama: -20 ila 40 °C (-4 ila 104 °F) 40 °C'de (104 °F) 1 ay
<b>Nem</b>	İşletim:* %20 ila 80 BN Depolama:* %5 ila 85 BN

\* Yoğunlaşma olmadan

## Standartlar ve Onaylar

Avrupa modeli:

**Ürün Bilgileri**

<b>Düşük voltaj yönetmeliği 2006/95/EC</b>	EN60950-1
<b>EMC yönergesi 2004/108/EC</b>	EN55022 Sınıf B EN61000-3-2 EN61000-3-3 EN55024
<b>R&amp;TTE yönergesi 1999/5/EC*</b>	EN300 328 EN301 489-1 EN301 489-17 EN60950-1

\* Bu yalnızca M105 içindir.

**M105 için**

Avrupa'lı kullanıcılar için:

Seiko Epson Corporation olarak, cihaz Modeli B531C'nin 1999/5/EC direktifinin gereklilikleri ve ilgili diğer hükümleri ile uyumlu olduğunu beyan ederiz.

İrlanda, Birleşik Krallık, Avusturya, Almanya, Liechtenstein, İsviçre, Fransa, Belçika, Lüksemburg, Hollanda, İtalya, Portekiz, İspanya, Danimarka, Finlandiya, Norveç, İsveç, İzlanda, Kıbrıs, Yunanistan, Slovenya, Bulgaristan, Çek Cumhuriyeti, Estonya, Macaristan, Letonya, Litvanya, Polonya, Romanya, Slovakya ve Malta ülkelerinde kullanım içindir.

Yalnızca Fransa'da kapalı yerde kullanıma izin verilir.

Açık alanda kullanılacağında, İtalya'da yerel otoriteden izin alınması gerekir.

Epson, koruma gereksinimlerinde ürünün önerilmeyen şekilde değiştirilmesinden kaynaklanan bir hataya ilişkin olarak hiçbir sorumluluk kabul etmez.



---

**Arabirim**

Hi-Speed USB (Bilgisayarlar için Cihaz Sınıfı)
--

---

# Nereden Yardım Alınır

---

## Teknik Destek Web Sitesi

Epson'ın Teknik Destek Web Sitesi, ürün belgelerindeki sorun giderme bilgilerini kullanarak çözemediğiniz sorunlarınızda size yardımcı olur. Web tarayıcınız varsa ve İnternete bağlanabiliyorsanız, siteye aşağıdaki adresten ulaşın:

<http://support.epson.net/>  
<http://www.epson.eu/Support> (Avrupa)

En son sürücüler, Sık Sorulan Sorular (SSS), kullanım kılavuzları ya da indirilebilir diğer içerik için siteye aşağıdaki adresten ulaşabilirsiniz:

<http://www.epson.com>  
<http://www.epson.eu/Support> (Avrupa)

Sonra, yerel Epson web sitenizdeki destek bölümünü seçin.

## Epson Desteğe Başvurma

---

### Epson'a Başvurmadan Önce

Epson ürününüz doğru çalışmıyorsa ve ürün belgelerindeki sorun giderme bilgilerini kullanarak sorunu çözemiyorsanız, yardım için Epson destek hizmetlerine başvurun. Bölgenizdeki Epson desteği aşağıdaki listede bulunmuyorsa, ürünü satın aldığınız bayi ile irtibat kurun.

Aşağıdaki bilgileri vermeniz durumunda Epson desteği size çok daha hızlı yardımcı olacaktır:

- Ürün seri numarası  
(Seri numara etiketi genelde ürünün arka kısmında bulunur.)
- Ürün modeli
- Ürün yazılımı sürümü  
(**About (Hakkında)**, **Version Info (Sürüm Bilgisi)** öğesini veya ürün yazılımında benzer bir düğmeyi tıklatın.)
- Bilgisayarınızın markası ve modeli
- Bilgisayarınızdaki işletim sisteminin adı ve sürümü
- Normal olarak ürünle birlikte kullandığınız yazılım uygulamalarının adları ve sürümleri
- Kağıt besleme başına sayfa sayısı  
➔ “Kağıt Besleme Başına Sayfa Sayısı Kontrolü” sayfa 46

## Nereden Yardım Alınır

**Not:**

Ürüne bağlı olarak, faks ve/veya ağ ayarları için çevirme listesi verileri, ürünün belleğinde depolanabilir. Ürünün bozulması veya tamir edilmesi sırasında veriler ve/veya ayarlar kaybolabilir. Epson, garanti süresi içinde bile herhangi bir veri kaybından, verilerin ve/veya ayarların yedeklenmesinden veya geri yüklenmesinden sorumlu tutulamaz. Verilerinizi kendinizin yedeklemenizi veya not almanızı öneririz.

## Avrupa'daki Kullanıcılar için Yardım

Epson desteğiyle irtibat bilgileri için **Tüm Avrupa Garanti Belgesi**'ne bakın.

## Tayland'daki Kullanıcılar için Yardım

Bilgi, destek ve hizmetler için:

### World Wide Web (<http://www.epson.co.th>)

Ürün özellikleriyle ilgili bilgiler, indirilebilen sürücüler, Sık Sorulan Sorular (SSS), e-posta mevcuttur.

### Epson Yardım Hattı (Telefon: (66)2685-9899)

Yardım Hattı ekibimiz size, aşağıdaki konular için telefonda yardımcı olabilir:

- Satış ile ilgili sorular ve ürün bilgileri
- Ürün kullanımıyla ilgili sorular ya da sorunlar
- Onarım hizmeti ve garanti ile ilgili sorular

## Vietnam'daki Kullanıcılar için Yardım

Bilgi, destek ve hizmetler için:

Epson Yardım Hattı (Telefon: 84-8-823-9239)

Servis Merkezi: 80 Truong Dinh Street, District 1, Hochiminh City  
Vietnam

## Endonezya'daki Kullanıcılar için Yardım

Bilgi, destek ve hizmetler için:

### World Wide Web (<http://www.epson.co.id>)

- Ürün özellikleri hakkında bilgi, indirilebilir sürücüler
- Sık Sorulan Sorular (SSS), Satış ile İlgili Sorular, e-posta ile soru sorma



## Nereden Yardım Alınır

### Epson Yardım Hattı

- Satış ile ilgili sorular ve ürün bilgileri
- Teknik destek

Telefon (62) 21-572 4350

Faks (62) 21-572 4357

### Epson Servis Merkezi

Jakarta Mangga Dua Mall 3rd floor No. 3A/B  
Jl. Arteri Mangga Dua,  
Jakarta

Telefon/Faks: (62) 21-62301104

Bandung Lippo Center 8th floor  
Jl. Gatot Subroto No. 2  
Bandung

Telefon/Faks: (62) 22-7303766

Surabaya Hitech Mall lt IIB No. 12  
Jl. Kusuma Bangsa 116 – 118  
Surabaya

Telefon: (62) 31-5355035  
Faks: (62)31-5477837

Yogyakarta Hotel Natour Garuda  
Jl. Malioboro No. 60  
Yogyakarta

Telefon: (62) 274-565478

Medan Wisma HSBC 4th floor  
Jl. Diponegoro No. 11  
Medan

Telefon/Faks: (62) 61-4516173

Makassar MTC Karebosi Lt. III Kav. P7-8  
Jl. Ahmad Yani No. 49  
Makassar

Telefon: (62) 411-350147/411-350148

---

## Malezya'daki Kullanıcılar için Yardım

Bilgi, destek ve hizmetler için:

## Nereden Yardım Alınır

### World Wide Web (<http://www.epson.com.my>)

- Ürün özellikleri hakkında bilgi, indirilebilir sürücüler
- Sık Sorulan Sorular (SSS), Satış ile İlgili Sorular, e-posta ile soru sorma

### Epson Trading (M) Sdn. Bhd.

Merkez Ofis.

Telefon: 603-56288288

Faks: 603-56288388/399

### *Epson Yardım Masası*

- Satış ile ilgili sorular ve ürün bilgileri (Infoline)

Telefon: 603-56288222

- Onarım hizmetleri ve garantiyle ilgili sorular, ürün kullanımı ve teknik destek (Techline)

Telefon: 603-56288333

---

## Hindistan'daki Kullanıcılar için Yardım

Bilgi, destek ve hizmetler için:

### World Wide Web (<http://www.epson.co.in>)

Ürün özellikleri hakkında bilgi, indirilebilir sürücüler ve ürünlerle ilgili sorular mevcuttur.

## Nereden Yardım Alınır

**Epson Hindistan Merkez Ofisi — Bangalore:**

Telefon: 080-30515000

Faks: 30515005

**Epson Hindistan Bölge Ofisleri:**

Adres	Telefon numarası	Faks numarası
Mumbai	022-28261515 /16/17	022-28257287
Delhi	011-30615000	011-30615005
Chennai	044-30277500	044-30277575
Kolkata	033-22831589 / 90	033-22831591
Hyderabad	040-66331738/ 39	040-66328633
Cochin	0484-2357950	0484-2357950
Coimbatore	0422-2380002	NA
Pune	020-30286000 /30286001/30286002	020-30286000
Ahmedabad	079-26407176 / 77	079-26407347

**Yardım hattı**

Servis, Ürün bilgisi ya da kartuş siparişi için — 18004250011 (09:00 – 21:00) — Bu, ücretsiz bir telefon numarasıdır.

Servis için (CDMA ve Mobil Kullanıcılar) — 3900 1600 (09:00 – 18:00) Yerel ön ek STD kodu

**Filipinler'deki Kullanıcılar için Yardım**

Kullanıcılar, teknik destek ve satış sonrası diğer hizmetler için aşağıdaki telefon ve faks numaraları ile e-posta adresinden Epson Philippines Corporation'a ulaşabilirler:

Ana Hat: (63-2) 706 2609

Faks: (63-2) 706 2665

Yardım Masası Direkt Hattı: (63-2) 706 2625

E-posta: epchelpdesk@epc.epson.com.ph

World Wide Web (<http://www.epson.com.ph>)

Ürün özellikleriyle ilgili bilgiler, indirilebilen sürücüler, Sık Sorulan Sorular (SSS), E-posta ile Soru Sorma mevcuttur.

**Ücretsiz Telefon: 1800-1069-EPSON(37766)**

## Nereden Yardım Alınır

Yardım Hattı ekibimiz size, aŖağıdaki konular için telefonda yardımcı olabilir:

- SatıŖ ile ilgili sorular ve ürün bilgileri
- Ürün kullanımıyla ilgili sorular ya da sorunlar
- Onarım hizmeti ve garanti ile ilgili sorular

**Dizin****2**

2 taraflı yazdırma.....24

**A**

Arabirim kabloları.....70

Ayna yansıması.....60

**B**Baskı kalitesi  
iyileştirme.....56Belge  
yazdırma.....19

Boş sayfalar.....60

Bulanık çıktılar.....58

**Ç**

Çizgiler.....57

**E**Epson  
kağıt.....13

Epson'a başvurma.....71

**G**

Güç tasarrufu.....45

Güvenlik bilgileri.....7

**H**Hatalar  
yazdırma.....52Hız  
artırma.....63

Hız, artırma.....60

Hizalama hatası.....57

**I**Işıklar  
durum ışıkları.....52**K**Kafa temizleme  
Mac OS X.....40

ürün düğmeleri.....40

Windows.....39

**Kağıt**

besleme: sorunları.....61

Epson özel kağıt.....13

kırışma.....62

özellikler.....66

sıkışmalar.....54

yazdırılabilir alan.....67

yükleme.....15

yükleme kapasitesi.....13

**Kağıt kılavuzu**

temizleme.....42

Kağıt sıkışması.....54

**Kartuşlar**

parça numaraları.....65

**Kenar boşlukları**

sorunlar.....59

Kirli çıktılar.....58, 60

**M****Mac OS X**

ürün durumunu denetleme.....54

yazıcı ayarlarına erişme.....18

**Metin**

belge yazdırma.....19

**Mürekkep**

önlem.....32

Mürekkep tankını yeniden doldurma.....33

**Ö****Özellikler**

kağıt.....66

**P****Püskürtme ucu denetimi**

ürün düğmeleri.....38

Püskürtme ucu kontrolü.....37

Mac OS X.....37

Windows.....37

**S**

Sayfa boyutunu küçültme.....25

Sayfaları büyütme.....25

Sayfaları yeniden boyutlandırma.....25

Sayfaya sığdırarak yazdırma.....25

Servis.....71

Sistem gereksinimleri.....65

**Sorunlar**

ayna yansıması.....60

boş sayfalar.....60

bulanık çıktılar.....58

çizgiler.....57

## Dizin

çözme.....	71
Epson'a başvurma.....	71
kağıt besleme.....	61
kağıt sıkışmaları.....	54
kenar boşlukları.....	59
kirli çıktılar.....	58, 60
teşhis etme.....	52
ürün yazdırmıyor.....	62
yanlış karakterler.....	59
yazdırma.....	52
yazdırma hızı.....	60
Status Monitor	
Mac OS X.....	54
Sürücü	
kaldırma.....	49
Mac OS X için erişme.....	18
Windows için erişim.....	17

## T

Teknik destek.....	71
Teknik özellikler	
kartuşları.....	65
mekanik.....	68
standartlar ve onaylar.....	69
yazıcı.....	66
Telif Hakkı.....	2
Temizleme	
kağıt kılavuzu.....	42
ürün.....	46
yazdırma kafası.....	39
Ticari Markalar.....	2

## U

USB	
konektör.....	70

## Ü

Ürün	
durum denetimi.....	53
parçalar.....	10
taşıma.....	46
temizleme.....	46
Ürün Ayarları	
kapanma zamanlayıcısı.....	45
Ürün ayarları	
Mac OS X için erişme.....	18
uyku zamanlayıcı.....	45
Windows için erişim.....	17
Ürünü taşıma.....	46

## W

Windows	
ürün durum denetimi.....	53
yazdırma işlerini yönetme.....	53
yazıcı ayarlarına erişim.....	17

## Y

Yanlış karakterler.....	59
Yaprak başına birden fazla sayfa.....	26
Yaprak Başına Sayfa yazdırma.....	26
Yardım	
Epson.....	71
Yatay çizgiler.....	57
Yazdırılabilir alan teknik özellikleri.....	67
Yazdırma	
2 taraflı.....	24
iptal etme.....	22
kısayol.....	23
metin.....	19
önayar.....	23
sayfaya sığdır.....	25
yaprak başına birden fazla sayfa.....	26
Yazdırma hızı	
artırma.....	63
Yazdırma hızı, artırma.....	60
Yazdırma işlerini yönetme	
Windows.....	53
Yazdırma kafası	
hizalama.....	41
kontrol.....	37
temizleme.....	39
Yazdırma kafasını hizalama.....	41
Yazdırmayı iptal etme.....	22
Mac OS X.....	23
Windows.....	22
Yazıcıyı paylaşma	
Mac OS X.....	31
Windows.....	28
Yazılım	
kaldırma.....	49
Yükleme	
kağıt.....	13, 15

## Z

Zarflar	
yazdırılabilir alan.....	67
yükleme.....	15