

دليل المستخدم

حقوق النشر والعلامات التجارية

حقوق النشر والعلامات التجارية

يُحظر إعادة إنتاج أي جزء من هذا الدليل أو تخزينه في نظام استرجاع أو نقله بأي شكل أو طريقة، إلكترونيًا أو ميكانيكيًا أو نُسخ مصورة أو تسجيل أو خلاف ذلك، بدون تصريح مسبق مكتوب من شركة Seiko Epson Corporation. لا توجد مسؤولية قانونية تجاه براءة الاختراع فيما يخص استخدام المعلومات الواردة هنا. كما لا توجد أي مسؤولية قانونية تجاه التلفيات الناجمة عن استخدام المعلومات الواردة هنا. المعلومات المذكورة هنا معدة للاستخدام مع هذا المنتج من Epson. لا تعتبر Epson مسؤولة عن أي استخدام لهذه المعلومات مع منتجات أخرى.

لن تتحمل Seiko Epson Corporation أو أي من الشركات التابعة لها تجاه مشتري هذا المنتج أو أطراف أخرى المسؤولية عن الأضرار أو الخسائر أو التكاليف أو النفقات التي يتعرض لها المشتري أو أطراف أخرى كنتيجة لحادث أو سوء استخدام أو العبث بهذا المنتج أو التعديلات أو الإصلاحات أو التغييرات غير المصرح بها لهذا المنتج، أو (باستثناء الولايات المتحدة) الفشل في الالتزام الكامل بإرشادات الصيانة والتشغيل الخاصة بشركة Seiko Epson Corporation.

لن تتحمل شركة Seiko Epson Corporation والشركات التابعة لها مسؤولية أي أضرار أو مشاكل تنجم عن استخدام أية وحدات اختيارية أو أية منتجات استهلاكية غير تلك المعينة كمنتجات Epson الأصلية أو المنتجات المعتمدة من Epson بواسطة شركة Seiko Epson Corporation.

لن تتحمل شركة Seiko Epson Corporation مسؤولية أي ضرر ناجم عن التشويش الكهرومغناطيسي الذي يحدث نتيجة استخدام أي كابلات توصيل غير تلك المعينة كمنتجات معتمدة من Epson بواسطة شركة Seiko Epson Corporation.

تعد EPSON® علامة تجارية مسجلة، بينما تعد EPSON EXCEED YOUR VISION أو EXCEED YOUR VISION علامة تجارية لصالح شركة Seiko Epson Corporation.

PRINT Image Matching™ وشعار PRINT Image Matching علامتان تجاريتان لشركة Seiko Epson Corporation.
All rights reserved. Copyright © 2001 Seiko Epson Corporation

تعد Intel® علامة تجارية مسجلة لشركة Intel Corporation.

تعد PowerPC® علامة تجارية مسجلة لشركة International Business Machines Corporation.

يعتمد برنامج EPSON Scan جزئيًا على عمل مجموعة JPEG المستقلة.

libtiff

Copyright © 1988-1997 Sam Leffler

Copyright © 1991-1997 Silicon Graphics, Inc.

Permission to use, copy, modify, distribute, and sell this software and its documentation for any purpose is hereby granted without fee, provided that (i) the above copyright notices and this permission notice appear in all copies of the software and related documentation, and (ii) the names of Sam Leffler and Silicon Graphics may not be used in any advertising or publicity relating to the software without the specific, prior written permission of Sam Leffler and Silicon Graphics.

THE SOFTWARE IS PROVIDED "AS-IS" AND WITHOUT WARRANTY OF ANY KIND, EXPRESS, IMPLIED OR OTHERWISE, INCLUDING WITHOUT LIMITATION, ANY WARRANTY OF MERCHANTABILITY OR FITNESS FOR A PARTICULAR PURPOSE.

حقوق النشر والعلامات التجارية

IN NO EVENT SHALL SAM LEFFLER OR SILICON GRAPHICS BE LIABLE FOR ANY SPECIAL, INCIDENTAL, INDIRECT OR CONSEQUENTIAL DAMAGES OF ANY KIND, OR ANY DAMAGES WHATSOEVER RESULTING FROM LOSS OF USE, DATA OR PROFITS, WHETHER OR NOT ADVISED OF THE POSSIBILITY OF DAMAGE, AND ON ANY THEORY OF LIABILITY, ARISING OUT OF OR IN CONNECTION WITH THE USE OR PERFORMANCE OF THIS SOFTWARE.

.Microsoft® , Windows® , and Windows Vista® are registered trademarks of Microsoft Corporation

.Apple® , Macintosh® , Mac OS® , and OS X® are registered trademarks of Apple Inc

.ABBYY® and ABBYY FineReader® names and logos are registered trademarks of ABBYY Software House

Adobe, Adobe Reader, Acrobat, and Photoshop are trademarks of Adobe systems Incorporated, which may be registered in certain jurisdictions

ملاحظة عامة: أسماء المنتجات الأخرى المستخدمة في هذا الدليل هي لأغراض التعريف فقط وقد تكون علامات تجارية تخص مالكيها. تخلي
Epson مسؤوليتها تجاه كافة الحقوق في هذه العلامات.

.Copyright © 2012 Seiko Epson Corporation. All rights reserved

المحتويات

26 قائمة وضع النسخ.

الطباعة

27 برنامج تشغيل الطابعة وبرنامج Status Monitor.

الوصول إلى برنامج تشغيل الطابعة في نظام Windows

27 الوصول إلى برنامج تشغيل الطابعة بنظام Mac OS X

28 العمليات الأساسية.

29 عملية الطباعة الأساسية.

32 إلغاء الطباعة.

33 خيارات أخرى.

33 طباعة الصور الفوتوغرافية بسهولة.

الإعدادات المسبقة للمنتج (لنظام التشغيل Windows فقط).

34 الطباعة على الوجهين (لنظام التشغيل Windows فقط)

34 الطباعة الملائمة للصفحة.

36 Pages per sheet (عدد الصفحات لكل ورقة) طباعة.

37 مشاركة المنتج للطباعة.

38 الإعداد لنظام التشغيل Windows.

40 الإعداد لنظام التشغيل Mac OS X.

المسح الضوئي

41 فلنجر المسح الضوئي.

41 بدء عملية مسح ضوئي.

43 ميزات ضبط الصورة.

المسح الضوئي الأساسي من Control Panel (لوحة التحكم)

45 قائمة وضع المسح الضوئي.

46 المسح الضوئي الأساسي من الكمبيوتر الخاص بك.

المسح الضوئي في Home Mode (وضع الاستعمال المنزلي)

46 المسح الضوئي في Office Mode (وضع المكتب).

48 المسح الضوئي في Professional Mode (الوضع الاحترافي)

50 معاينة منطقة المسح الضوئي وضبطها.

52 أنواع مختلفة من المسح الضوئي.

54 مسح ضوئي لمجلة.

55 مسح مستندات متعددة إلى ملف PDF.

58 مسح ضوئي لصورة.

59 معلومات البرنامج.

59 بدء برنامج تشغيل Epson Scan.

60 بدء تشغيل برنامج مسح ضوئي آخر.

حقوق النشر والعلامات التجارية

2 حقوق النشر والعلامات التجارية.

مقدمة

7 أين يمكن العثور على المعلومات.

7 تنبيه، ومهم، وملاحظة.

7 إصدارات نظم التشغيل.

8 استخدام خدمة Epson Connect.

إرشادات هامة

9 إرشادات السلامة.

9 النصائح والتحذيرات الخاصة بالمنتج.

10 إعداد/استخدام المنتج.

11 استخدام المنتج عن طريق الاتصال اللاسلكي.

11 استخدام شاشة LCD.

11 التعامل مع الحبر.

12 قيود النسخ.

12 حماية المعلومات الشخصية.

التعرف على لوحة التحكم بمنتجك

13 أجزاء المنتج.

15 دليل للوحة التحكم.

15 الأزرار وLCD.

16 المصابيح.

التعامل مع الورق والوسائط

17 مقدمة إلى استخدام الوسائط وتحميلها وتخزينها.

17 تخزين الورق.

17 تحديد الورق.

18 إعدادات نوع الورق على شاشة LCD.

19 إعدادات نوع الورق من برنامج تشغيل الطابعة.

19 تحميل الورق والأظرف.

22 وضع المستندات الأصلية.

22 وحدة التغذية التلقائية للمستندات (ADF).

24 زجاج الماسحة الضوئية.

نسخ

26 نسخ المستندات.

26 النسخ الأساسي.

المحتويات

الفاكس

84	استخدام البرنامج المساعد Head Cleaning (تنظيف الرأس) مع Windows
84	استخدام البرنامج المساعد Head Cleaning (تنظيف الرأس) مع Mac OS X
85	استخدام لوحة التحكم
85	محاذاة رأس الطباعة
85	استخدام البرنامج المساعد Print Head Alignment (محاذاة رأس الطباعة) مع Windows
86	استخدام البرنامج المساعد Print Head Alignment (محاذاة رأس الطباعة) مع Mac OS X
86	استخدام لوحة التحكم
87	ضبط/تغيير الوقت والمنطقة
88	استبدال الحبر داخل أنابيب الحبر
88	استخدام البرنامج المساعد Power Ink Flushing (التنظيف الكهربائي للحبر) مع Windows
89	استخدام البرنامج المساعد Power Ink Flushing (التنظيف الكهربائي للحبر) مع Mac OS X
89	استخدام لوحة التحكم
90	توفير الطاقة
90	لنظام التشغيل Windows
90	لنظام التشغيل Mac OS X
90	استخدام لوحة التحكم
91	التحقق من عدد الأوراق التي تمت تغذيتها
91	تنظيف المنتج
91	تنظيف السطح الخارجي للمنتج
92	تنظيف السطح الداخلي للمنتج
92	نقل المنتج
95	فحص البرنامج وتشبيته
95	التحقق من البرنامج المثبت على الكمبيوتر
95	تثبيت برنامج
95	إلغاء تثبيت البرنامج
96	لنظام التشغيل Windows
97	لنظام التشغيل Mac OS X

مؤشرات الأخطاء

98	رسائل الخطأ على لوحة التحكم
----	-----------------------------

استكشاف مشكلات الطباعة وإصلاحها/النسخ

99	تشخيص المشكلة
99	فحص حالة المنتج
101	انحشار الورق
102	إخراج الورق المحشور من داخل المنتج
102	إخراج الورق المحشور في وحدة التغذية التلقائية بالمستندات (ADF)
104	منع انحشار الورق
105	إعادة الطباعة بعد انحشار الورق (في نظام التشغيل Windows فقط)
105	تعليمات جودة الطباعة

61	تقديم FAX Utility
61	التوصيل بخط هاتف
61	نبذة عن كابل الهاتف
61	استخدام خط هاتف للفاكس فقط
62	مشاركة خط مع جهاز الهاتف
64	فحص اتصال الفاكس
64	إشعارات عند إيقاف الطاقة
65	إعداد مزاي الفاكس
65	إعداد إدخالالات الاتصال السريع
65	إعداد إدخالالات اتصال المجموعة
66	إنشاء معلومات العنوان
67	إرسال فاكسات
67	إرسال رسائل الفاكس بإدخال رقم
67	إرسال الفاكسات باستخدام الاتصال السريع/اتصال مجموعة
68	إرسال فاكس في وقت محدد
69	إرسال فاكس من هاتف متصل
70	استلام فاكسات
70	إعداد استلام الفاكسات تلقائياً
70	استلام فاكسات يدوياً
71	استلام فاكس بالاقتراع
72	طباعة تقارير
72	قائمة وضع الفاكس

قائمة لوحة التحكم

73	وضع النسخ
74	وضع الفاكس
76	وضع المسح الضوئي

إعادة تعبئة الحبر

77	إرشادات سلامة زجاجة الحبر والاحتياطات والمواصفات
77	إرشادات السلامة
77	احتياطات حول إعادة تعبئة الحبر
78	مواصفات زجاجة الحبر
78	التحقق من مستويات الحبر
78	إعادة ملء خزانات الحبر

الحفاظ على المنتج والبرنامج

82	فحص فوهات رأس الطباعة
82	استخدام البرنامج المساعد Nozzle Check (فحص رأس الطباعة) مع Windows
82	استخدام البرنامج المساعد Nozzle Check (فحص رأس الطباعة) مع Mac OS X
83	استخدام لوحة التحكم
84	تنظيف رأس الطباعة

المحتويات

122	مشكلات في الجودة (استلام).....
122	جهاز الإجابة لا يمكنه الرد على مكالمات صوتية.....
122	وقت غير صحيح.....

معلومات المنتج

123	زجاجات الحبر.....
123	متطلبات النظام.....
123	نظام التشغيل Windows.....
123	نظام التشغيل Mac OS X.....
124	المواصفات الفنية.....
124	مواصفات الطابعة.....
125	مواصفات الماسحة الضوئية.....
126	مواصفات وحدة التغذية التلقائية للمستندات (ADF).....
126	مواصفات الفاكس.....
127	مواصفة واجهة الشبكة.....
127	المواصفات الميكانيكية.....
127	كهربائية.....
128	بيئية.....
129	المقاييس والاعتمادات.....
129	واجهة التوصيل.....

أين تجد المساعدة

130	موقع الويب للدعم الفني.....
130	الاتصال بدعم شركة Epson.....
130	قبل الاتصال بشركة Epson.....
131	تعليمات للمستخدمين في أوروبا.....
131	تعليمات للمستخدمين في تايوان.....
132	تعليمات للمستخدمين في تايلاند.....
132	تعليمات للمستخدمين في فيتنام.....
132	تعليمات للمستخدمين في إندونيسيا.....
134	تعليمات للمستخدمين في هونج كونج.....
134	تعليمات للمستخدمين في ماليزيا.....
135	تعليمات للمستخدمين في الهند.....
136	تعليمات للمستخدمين في الفلبين.....

الفهرس

106	أشرطة أفقية.....
107	أشرطة رأسية أو عدم محاذاة.....
107	ألوان غير صحيحة أو مفقودة.....
108	مطبوعات باهتة أو ملطخة.....
108	مشكلات متنوعة للمطبوعات.....
108	حروف غير صحيحة أو مشوهة.....
109	هوامش غير صحيحة.....
109	يوجد ميل خفيف في النسخة المطبوعة.....
109	حجم الصورة المنسوخة أو موضعها غير صحيح.....
109	صورة مقبولة.....
110	طباعة صفحات فارغة.....
110	الوجه المطبوع ملطخ أو متلاش.....
110	الطباعة بطيئة للغاية.....
111	لا تتم تغذية الورق على النحو الصحيح.....
111	لا تتم تغذية الورق.....
111	تغذية صفحات متعددة.....
111	تحميل الورق بطريقة غير صحيحة.....
111	لا يتم إخراج الورق بالكامل أو أن الورق مجمد.....
112	المنتج لا يطبع.....
112	جميع المصاييح مطفأة.....
112	مصباح الطاقة فقط يضيء.....
113	زيادة سرعة الطباعة (في نظام التشغيل Windows فقط).....
114	مشكلات أخرى.....
114	طباعة الورق العادي بهدوء.....

استكشاف مشكلات المسح الضوئي وإصلاحها

	المشاكل التي تشير إليها رسائل في شاشة LCD أو مصباح الحالة.....
115	المشاكل عند بدء عملية مسح ضوئي.....
115	استخدام وحدة التغذية التلقائية بالمستندات (ADF).....
116	استخدام الزر.....
117	استخدام برنامج مسح ضوئي آخر بخلاف برنامج التشغيل Epson Scan.....
117	مشاكل عند تغذية الورق.....
117	الورق أصبح متسخًا.....
117	تمت التغذية بعدة صفحات.....
117	انحشار الورق في وحدة التغذية التلقائية بالمستندات (ADF).....
118	مشاكل في وقت المسح الضوئي.....
118	مشاكل مع الصور الممسوحة ضوئيًا.....
118	جودة المسح الضوئي غير مرضية.....
119	منطقة المسح الضوئي أو الاتجاه غير مُرضي.....
120	استمرار المشاكل بعد محاولة كل الحلول.....

استكشاف مشكلات الفاكس وإصلاحها

121	لا يمكن إرسال فاكس واستلامه.....
121	مشكلات في الجودة (إرسال).....

مقدمة

أين يمكن العثور على المعلومات

يتوفر الإصدار الأخير للأدلة التالية على موقع الويب لدعم Epson.
<http://www.epson.eu/Support> (أوروبا)
<http://support.epson.net/> (غير أوروبا)

□ ابدأ من هنا (ورق):

يزودك بمعلومات حول إعداد المنتج وتثبيت البرنامج.

□ الدليل الأساسي (ورق):

يوفر لك المعلومات عند استخدام المنتج بدون كمبيوتر. قد لا يتم تضمين هذا الدليل بناءً على الطراز والمنطقة.

□ دليل المستخدم (PDF):

يوفر لك إرشادات التشغيل والسلامة واستكشاف المشكلات وإصلاحها التفصيلية. انظر هذا الدليل عند استخدام هذا المنتج مع كمبيوتر.

لعرض الدليل بصيغة PDF، أنت بحاجة إلى إصدار Adobe Acrobat Reader 5.0 أو أحدث، أو Adobe Reader.

□ دليل شبكة الاتصال (HTML):

يزود مستولي الشبكة بمعلومات حول برنامج تشغيل الطابعة وإعدادات الشبكة.

تنبيه، ومهم، وملاحظة

تتم الإشارة إلى التنبيهات والأشياء المهمة والملاحظات الواردة في هذا الدليل كما يلي وتنطوي على المعنى التالي.



تنبيه
يتعين اتباعها بعناية لتجنب الإصابة.



مهم
يتعين مراعاتها لتجنب تلف الجهاز.

ملاحظة

تحتوي على تلميحات مفيدة حول تشغيل المنتج.

إصدارات نظم التشغيل


تم استخدام الاختصارات التالية في هذا الدليل.

مقدمة

- ❑ يشير Windows 7 إلى Windows 7 Home Basic و Windows 7 Home Premium و Windows 7 Professional و Windows 7 Ultimate.
- ❑ يشير Windows Vista إلى Windows Vista Home Basic Edition و Windows Vista Home Premium Edition و Windows Vista Business Edition و Windows Vista Enterprise Edition و Windows Vista Ultimate Edition.
- ❑ يشير Windows XP إلى Windows XP Home Edition و Windows XP Professional x64 Edition و Windows XP Professional.
- ❑ Mac OS X يشير إلى Mac OS X 10.5.8 أو إصدار أحدث.

استخدام خدمة Epson Connect

باستخدام خدمة Epson Connect، يمكنك إجراء الطباعة بصورة سهلة ومباشرة من هاتفك الذكي أو جهازك اللوحي. تختلف الخدمات المتوفرة باختلاف المنتج. لمزيد من المعلومات حول خدمات الطباعة وغيرها من الخدمات تفضل بزيارة عنوان URL التالي:
<https://www.epsonconnect.com/> (موقع مدخل Epson Connect)
<http://www.epsonconnect.eu> (أوروبا فقط)

يمكنك عرض دليل Epson Connect بالنقر نقرًا مزدوجًا على رمز الاختصار  على سطح المكتب.



إرشادات هامة

إرشادات السلامة

اقرأ هذه الإرشادات واتبعها لضمان استخدام آمن لهذا المنتج. تأكد من الاحتفاظ بهذا الدليل للرجوع إليه مستقبلاً. تأكد أيضاً من اتباع جميع التحذيرات والإرشادات الموضحة على المنتج.

- ❑ استخدم فقط سلك الطاقة المزود مع المنتج ولا تستخدم السلك المزود مع أي أجهزة أخرى. قد يسبب استخدام الأسلاك الأخرى المزودة مع هذا المنتج أو استخدام سلك الطاقة المزود مع أجهزة أخرى إلى نشوب حريق أو حدوث صدمة كهربية.
- ❑ تأكد من توافق سلك التيار الكهربائي المتردد مع مقاييس السلامة المحلية.
- ❑ لا تقم مطلقاً بفك سلك الطاقة أو تعديله أو محاولة إصلاحه، هو أو القابس أو وحدة الطابعة أو وحدة المساحة الضوئية، أو الخيارات بنفسك، إلا وفق ما هو وارد في أدلة المنتجات.
- ❑ افصل المنتج واستشر فني صيانة مؤهلاً وفقاً للشروط التالية:
تلف سلك أو قابس التيار الكهربائي أو انسكاب سائل في المنتج أو سقوط المنتج أو تحطم جسمه الخارجي أو عمل المنتج بشكل غير طبيعي أو ظهور تغير واضح في أدائه. لا تقم بضبط عناصر التحكم التي لم يتم تناولها في إرشادات التشغيل.
- ❑ ضع المنتج بالقرب من منفذ تيار كهربائي بالجدار بحيث يسهل فصل القابس.
- ❑ لا تضع المنتج أو تخزنه بالخارج أو بالقرب من مصادر الحرارة أو الماء أو الأتربة أو الأوساخ، أو في مواضع يكون فيها المنتج عرضة للصدمات أو الاهتزازات أو درجات الحرارة أو الرطوبة العالية.
- ❑ احرص على عدم سكب أي سائل على المنتج وعدم التعامل معه بيدين مبللتين.
- ❑ يجب حفظ هذا المنتج بعيداً عن أجهزة تنظيم ضربات القلب بمسافة 22 سم على الأقل. قد تؤثر موجات الراديو الصادرة عن هذا المنتج سلباً على عمل أجهزة تنظيم ضربات القلب.
- ❑ إذا كانت شاشة LCD تالفة، فاتصل بالموزع. إذا لامس محلول الكريستال السائل يديك، فاغسلهما بالكامل بالماء والصابون. وإذا لامس محلول الكريستال السائل عينيك، فاغسلهما فوراً بالماء. وفي حالة استمرار الشعور بعدم الارتياح أو الشعور بمشكلات في الرؤية بعد غسل العينين جيداً بالماء، سارع بزيارة الطبيب.
- ❑ تجنب استخدام الهاتف خلال العاصفة الكهربائية. فقد يكون هناك خطر إصابة عن بعد بالصدمة الكهربائية جراء البرق.
- ❑ لا تستخدم هاتفاً للإبلاغ عن تسرب للغاز بالقرب من التسرب.

ملاحظة:

يوفر ما يلي تعليمات السلامة الخاصة بالهبر.

← "إعادة تعبئة الهبر" في الصفحة 77

النصائح والتحذيرات الخاصة بالمنتج

اقرأ هذه الإرشادات واتبعها لتجنب تلف المنتج أو عقارك. تأكد من الاحتفاظ بهذا الدليل للرجوع إليه مستقبلاً.

إرشادات هامة

إعداد/استخدام المنتج

- ❑ لا تقم بسد أو تغطية الثقوب والفتحات الموجودة بالمنتج.
- ❑ استخدم نوع مصدر التيار الكهربائي الموضح على ملصق المنتج فقط.
- ❑ تجنب استخدام مآخذ التيار الكهربائي الموجودة على نفس الدائرة الكهربائية مثل آلات النسخ الفوتوغرافي أو أنظمة التحكم في الهواء التي يتم تشغيلها وإيقافها باستمرار.
- ❑ تجنب مآخذ التيار الكهربائي التي يتم التحكم فيها عن طريق مفاتيح الحائط أو الموقتات التلقائية.
- ❑ احتفظ بنظام الكمبيوتر بالكامل بعيداً عن المصادر المحتملة للتشويش الكهرومغناطيسي، مثل مكبرات الصوت أو وحدات القواعد في الهواتف اللاسلكية.
- ❑ يجب وضع أسلاك مصدر الإمداد بالتيار بطريقة تحميها من الكشط والقطع والبلى والثني والالتواء. لا تضع أشياء على أسلاك مصدر الإمداد بالتيار ولا تسمح بالسير على أسلاك مصدر الإمداد بالتيار أو الجري فوقها. احرص بشكل خاص على المحافظة على كافة أسلاك مصدر الإمداد بالتيار مستقيمة في الأطراف وفي مواضع اتصالها بالمحول وإخراجها منه.
- ❑ إذا كنت تستخدم سلك توصيل فرعياً مع المنتج، فتأكد من أن إجمالي معدل التيار بالأمبير للأجهزة المتصلة بسلك التوصيل الفرعي لا يتجاوز معدل التيار بالأمبير للسلك. تأكد أيضاً من أن إجمالي معدل الأمبير لكافة الأجهزة الموصلة بمآخذ الحائط لا يتجاوز معدل أمبير مآخذ الحائط.
- ❑ إذا كنت تعتزم استخدام المنتج في ألمانيا، يجب حماية التوصيلات الكهربائية للمبنى بواسطة استخدام دائرة قاطع تيار بقوة 10 إلى 16 أمبير لتوفير الحماية الكافية لهذا المنتج من دوائر القصر وزيادة التيار الكهربائي.
- ❑ عند توصيل المنتج بكمبيوتر أو جهاز آخر باستخدام كابل، تأكد من التوجيه الصحيح للموصلات. وذلك لأن كل موصل له اتجاه صحيح واحد فقط. وقد يؤدي إدخال الموصل في الاتجاه الخاطئ إلى تلف كلا الجهازين المتصلين بالكابل.
- ❑ ضع المنتج على سطح مستو وثابت تتجاوز مساحته قاعدة المنتج في كل الاتجاهات. في حالة وضع المنتج بجوار حائط، اترك مسافة تزيد عن 10 سم بين الجزء الخلفي من المنتج والحائط. ولن يعمل المنتج على نحو صحيح إذا كان مائلاً بزواوية معينة.
- ❑ عند تخزين المنتج أو نقله، تجنب إمالاته أو وضعه بشكل رأسي أو قلبه رأساً على عقب، وإلا فقد يتسرب الحبر.
- ❑ اترك مساحات خلف المنتج للكابلات ومساحات فوق المنتج بحيث يمكنك رفع غطاء المستندات بالكامل.
- ❑ اترك مساحة خالية كافية أمام المنتج لإخراج الورق بالكامل.
- ❑ تجنب الأماكن المعرضة لتغيرات شديدة في درجة الحرارة والرطوبة. أيضاً، ضع المنتج بعيداً عن أشعة الشمس المباشرة أو الضوء الشديد أو أي مصدر حرارة.
- ❑ لا تدخل أي شيء في فتحات المنتج.
- ❑ لا تضع يدك داخل المنتج أثناء الطباعة.
- ❑ لا تلمس الكبل الأبيض المسطح وأنابيب الحبر الموجودة داخل المنتج.
- ❑ لا تستخدم منتجات الهباء الجوي التي تشتمل على غازات قابلة للاشتعال داخل هذا المنتج أو حوله. قد ينتج عن ذلك نشوب حريق.
- ❑ لا تحرك رأس الطباعة يدوياً، فقد يؤدي القيام بذلك إلى تلف المنتج.
- ❑ قم دوماً بإيقاف تشغيل المنتج باستخدام زر (⏻). لا تفصل المنتج أو توقف التيار الكهربائي عن المآخذ حتى يتم إيقاف تشغيل شاشة LCD بشكل كامل.

إرشادات هامة

- ❑ قبل نقل المنتج، تأكد من وجود رأس الطباعة في وضعها الأصلي (أقصى اليمين).
- ❑ كن حذراً حتى لا تنحسر أصابعك عند إغلاق وحدة المساحة الضوئية.
- ❑ لا تتابع الطباعة إذا كان مستوى الحبر أدنى من الخط السفلي الموضح على خزان الحبر. قد يؤدي استخدام المنتج بشكل مستمر عندما يكون مستوى الحبر دون الخط السفلي إلى تلف المنتج. توصي Epson بملاء جميع خزانات الحبر إلى الخط العلوي أثناء عدم تشغيل المنتج لإعادة تعيين مستويات الحبر. إذا تم ملء خزان الحبر كما هو موضح أعلاه، فسيوفر هذا المنتج تنبيهاً ويتوقف عن العمل في الوقت المقدر لذلك حتى لا تقل مستويات الحبر عن الخط السفلي الموجود على خزان الحبر.
- ❑ إذا كنت تنوي عدم استخدام المنتج لفترة طويلة، فتأكد من فصل سلك التيار عن مأخذ التيار الكهربائي.
- ❑ لا تضغط بقوة شديدة على زجاج المساحة الضوئية عند وضع المستندات الأصلية.
- ❑ خلال عمر منتجك، قد يكون من الضروري استبدال لبادات امتصاص الحبر المهترء عند امتلائها. تختلف الحاجة لذلك ومدى تكراره باختلاف عدد الصفحات التي تطبعها، ونوع المواد التي تطبعها وعدد دورات التنظيف التي يجريها المنتج. مراقبة حالة Epson، أو شاشة LCD، أو المصابيح الموجودة على لوحة التحكم سترشدك بموعد الحاجة إلى استبدال هذا الجزء. لا تعني الحاجة إلى استبدال لباد الحبر أن منتجك قد توقف عن التشغيل وفقاً لمواصفاته. يعد استبدال هذا الجزء نشاط صيانة روتيني للمنتج في إطار مواصفات المنتج ولا يعد ذلك مشكلة تتطلب الإصلاح. وعلى هذا لا يغطي ضمان Epson تكلفة هذا الاستبدال. إذا كان منتجك بحاجة إلى استبدال لباده، فيمكن إجراء ذلك من قبل أي موفر خدمة معتمد لدى Epson. فهذا الجزء ليس جزءاً قابلاً للصيانة من قبل المستخدم.

استخدام المنتج عن طريق الاتصال اللاسلكي

ملاحظة:

يختلف توفر هذه الميزة حسب المنتج.

- ❑ لا تستخدم هذا المنتج داخل المراكز الطبية أو بالقرب من الأجهزة الطبية. قد تؤثر موجات الراديو الصادرة عن هذا المنتج سلباً على عمل الأجهزة الطبية الكهربائية.
- ❑ لا تستخدم هذا المنتج بالقرب من الأجهزة التي يتم التحكم فيها أوتوماتيكياً مثل الأبواب الأوتوماتيكية أو أجهزة إنذار الحريق. قد تؤثر موجات الراديو الصادرة عن هذا المنتج سلباً على تلك الأجهزة، وقد يؤدي عملها بصورة غير صحيحة إلى وقوع حوادث.

استخدام شاشة LCD

- ❑ قد تشتمل شاشة LCD على بضع نقاط ساطعة أو مظلمة صغيرة. ونظراً لميزاتها، فقد تشتمل على مستويات سطوع غير متساوية. تعتبر هذه النقاط طبيعية ولا تشير إلى تلفها بأي حال من الأحوال.
- ❑ استخدم فقط قطعة قماش ناعمة وجافة في تنظيف شاشة LCD. لا تستخدم منظفات كيميائية أو سائلة.
- ❑ قد ينكسر الغطاء الخارجي لشاشة LCD إذا تلقت صدمة قوية. اتصل بموزعك إذا انكسر سطح اللوحة أو تشقق، ولا تقم بلمس القطع المكسورة أو محاولة إزالتها.

التعامل مع الحبر

← "إعادة تعبئة الحبر" في الصفحة 77

إرشادات هامة

قيود النسخ

انتبه إلى القيود التالية للتأكد من الاستخدام القانوني والمسؤول للمنتج.

يحظر القانون نسخ العناصر التالية:

- ❑ الفواتير البنكية والعملات والأوراق المالية الحكومية وسندات الموائيق الحكومية والأوراق المالية المحلية.
- ❑ الطوابع البريدية غير المستخدمة والبطاقات البريدية ذات الطوابع الملصقة بشكل مسبق والعناصر البريدية الرسمية الأخرى التي تحمل طوابع بريدية صالحة.
- ❑ الدمغات الحكومية والأوراق المالية الصادرة وفقاً لإجراء قانوني.

توخّ الحرص عند نسخ العناصر التالية:

- ❑ الأوراق المالية الخاصة (شهادات الأسهم والأوراق النقدية القابلة للتداول والشيكات وغير ذلك)، الإجازات الشهرية وإيصالات التنازل وغير ذلك.
- ❑ جوازات السفر وتراخيص القيادة وشهادات الملاءمة وجوازات عبور الطرق وكوبونات الأطعمة والتذاكر وغير ذلك.

ملاحظة:

قد يحظر القانون أيضاً نسخ هذه العناصر.

الاستخدام المسؤول للمواد المحمية بموجب حقوق الطبع والنشر:

- ❑ يمكن إساءة استخدام المنتجات عن طريق النسخ غير الملائم لمواد محمية بموجب حقوق نشر. ما لم تكن تتصرف بناءً على نصائح محامٍ يتمتع بخبرة جيدة، فيجب أن تكون على قدر من المسؤولية والاحترام وذلك من خلال الحصول على إذن من حامل حقوق الطبع والنشر قبل نسخ أية مواد منشورة.

حماية المعلومات الشخصية

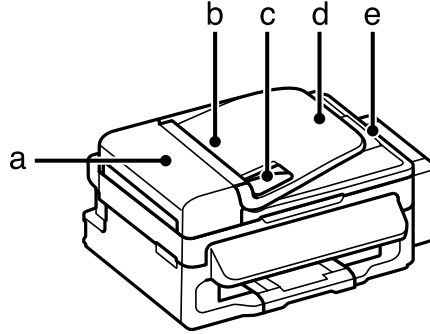
يسمح هذا المنتج بتخزين الأسماء وأرقام الهواتف في الذاكرة الخاصة به حتى إذا تم إيقاف الطاقة.

استخدم القائمة التالية لمسح الذاكرة إذا أعطيت المنتج لشخص آخر أو تخلصت منه.

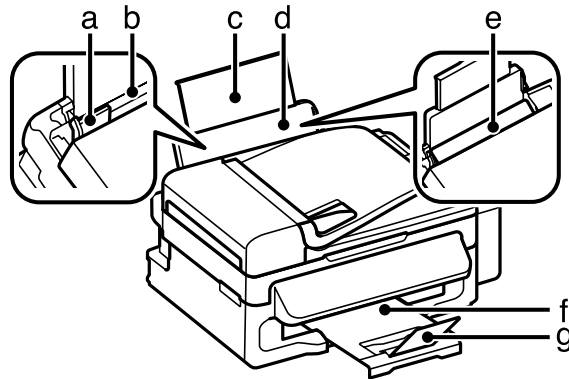
اضغط على  وحدد **Restore Default Settings > Reset All Settings**.

التعرف على لوحة التحكم بمنتجك

أجزاء المنتج

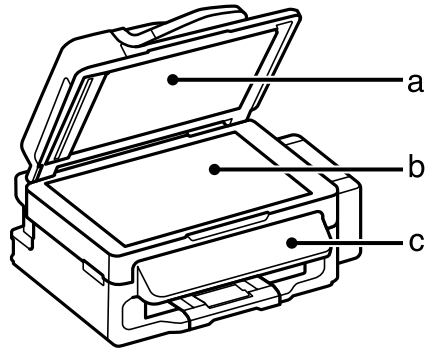


a.	غطاء وحدة التغذية التلقائية بالمستندات (ADF)
b.	وحدة التغذية التلقائية للمستندات (ADF)
c.	موجه الحافة
d.	درج إدخال التغذية التلقائية بالمستندات (ADF) (ضع المستندات الأصلية المطلوب نسخها هنا)
e.	درج إخراج وحدة التغذية التلقائية بالمستندات (يتم إخراج المستندات الأصلية هنا بعد نسخها)

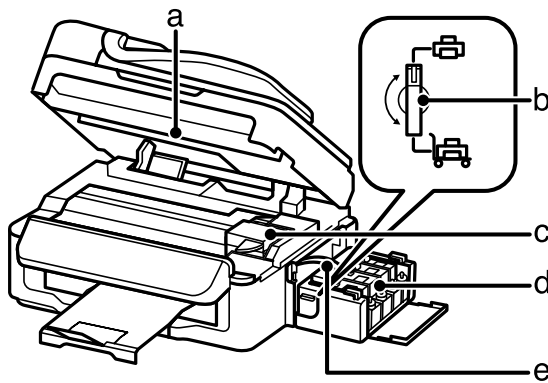


a.	موجه الحافة
b.	وحدة تغذية الورق الخلفية
c.	ملحق دعامة الورق
d.	دعامة الورق
e.	واقى وحدة التغذية
f.	درج الإخراج
g.	الحاجز

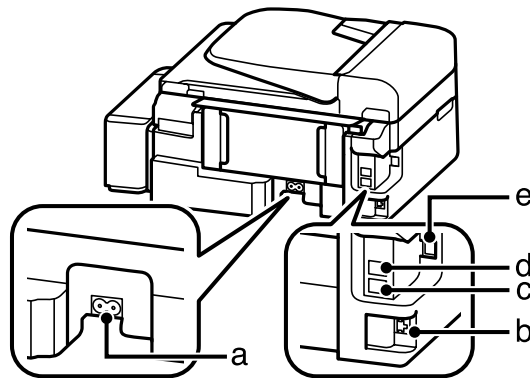
التعرف على لوحة التحكم بمنتجك



غطاء المستندات	a.
زجاج الماسحة الضوئية	b.
لوحة التحكم	c.



وحدة الماسحة الضوئية	a.
قفل النقل	b.
رأس الطباعة (أسفل هذا القسم)	c.
خزانات احتياطية للحبر (خزانات حبر)	d.
أنايب الحبر	e.



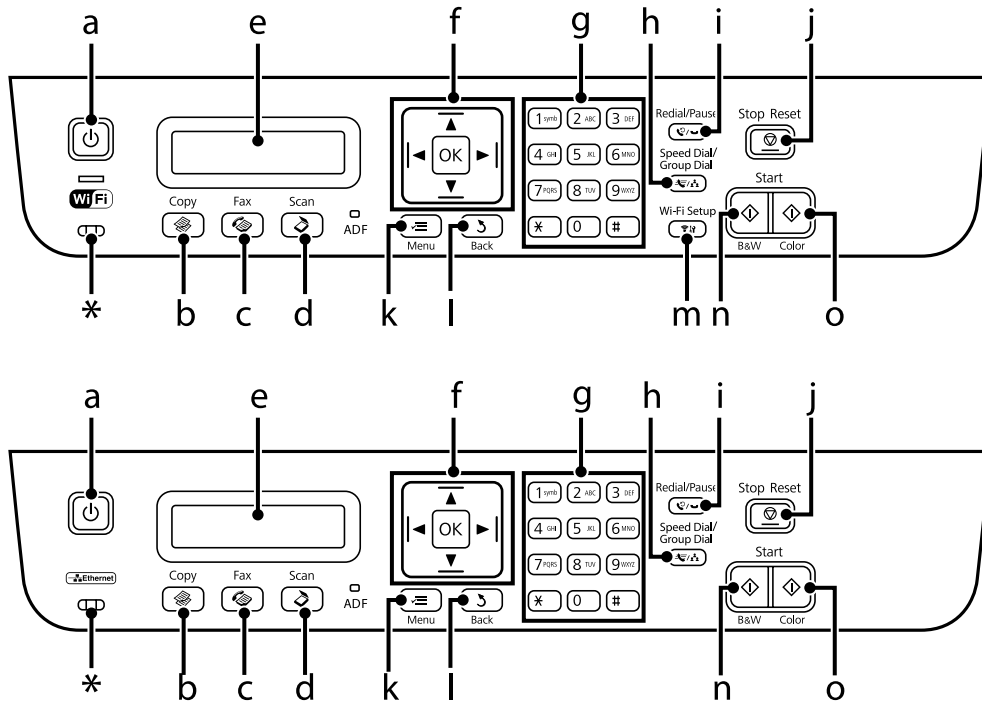
مدخل التيار المتردد	a.
منفذ LAN*	b.

التعرف على لوحة التحكم بمنتجك

منفذ EXT	c.
منفذ LINE	d.
موصل USB	e.

* يختلف توفر هذه الميزة حسب المنتج.

دليل للوحة التحكم



* يصدر صوت صفير.



الأزرار و LCD

الوظيفة	الأزرار	
يشغل المنتج ويوقف تشغيله.		a
يُدخل وضع النسخ.		b
يُدخل وضع الفاكس.		c
يُدخل وضع المسح الضوئي.		d
شاشة LCD (شاشة أحادية اللون ذات خطين).	-	e
اضغط على ▲، ▼، ◀، ▶ لتحديد القوائم. اضغط على OK لتأكيد ما حددته والانتقال للشاشة التالية. عند كتابة رقم فاكس، يعمل ◀ كمفتاح مسافة للخلف، ويقوم ▶ بإدخال مسافة.	◀، ▲، ▶، ▼، OK	f

التعرف على لوحة التحكم بمنتجك

الأزرار	الوظيفة
g	يحدد تاريخ/وقت أو عدد النسخ، بالإضافة إلى أرقام الفاكسات. يُدخل حروفًا أبجدية رقمية ويقوم بالتبديل بين الحروف الكبيرة والحروف الصغيرة والأرقام في كل مرة يتم الضغط عليه. اضغط على رمز 1 لإدخال الرموز مثل رمز الشبكات (#)، والموجب (+)، والفاصلة العلوية (*).
h	يعرض الاتصال السريع/قوائم اتصال المجموعة. اضغط مرة أخرى للتبديل بين القوائم.
i	يعرض آخر رقم تم الاتصال به. عند إدخال أرقام في وضع الفاكس، يقوم هذا بإدخال رمز توقف مؤقت (-) يعمل كإيقاف مؤقت لفترة وجيزة أثناء الاتصال.
j	يوقف التشغيل المستمر أو يهيئ الإعدادات الحالية. عند الضغط على هذا الزر لإلغاء النسخ، أو المسح الضوئي، أو الإرسال بالفاكس عند استخدام وحدة التغذية التلقائية بالمستندات (ADF)، سيتم تغذية جميع المستندات الأصلية في وحدة التغذية التلقائية بالمستندات (ADF).
k	يعرض الإعدادات المفصلة لكل وضع.
l	يُلغى/يعود إلى القائمة السابقة.
m	مع الطرازات المزودة بـ Wi-Fi فقط. يعرض قوائم Wi-Fi Setup التي تسمح لك بإعداد المنتج لاسلكيًا. للاطلاع على الإرشادات الخاصة باستخدام القوائم، انظر دليل شبكة الاتصال.
n	يبدأ النسخ/الإرسال بالفاكس بالأبيض والأسود.
o	يبدأ النسخ/الإرسال بالفاكس بالألوان.

المصاييح

المصاييح	الوظيفة
	يضيء عندما يكون المنتج قيد التشغيل. يومض عندما يستقبل المنتج بيانات أو يقوم بالطباعة/النسخ/المسح الضوئي/الإرسال بالفاكس أو شحن الحبر أو تنظيف رأس الطباعة.
	يظل مضيئًا أثناء توصيل المنتج بشبكة Wi-Fi. يومض أثناء ضبط إعدادات شبكة Wi-Fi. سينطفئ هذا الضوء في وضع السبات*.
ADF	يضيء عند اكتشاف المستندات الأصلية في وحدة التغذية التلقائية بالمستندات (ADF).

* يختلف توفر هذه الميزة حسب المنتج.

التعامل مع الورق والوسائط

مقدمة إلى استخدام الوسائط وتحميلها وتخزينها

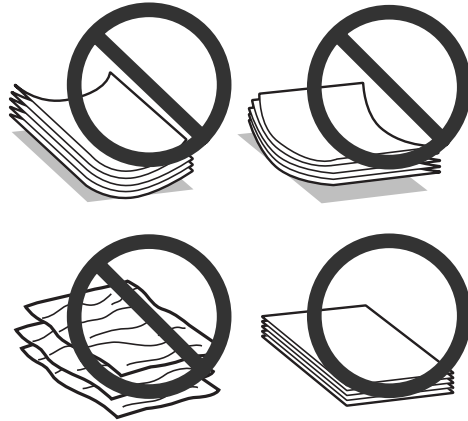
يمكنك الحصول على نتائج جيدة مع معظم أنواع الورق العادي. ومع ذلك، توفر أنواع الورق المطلي مطبوعات رائعة لأنها تمتص كمية أقل من الحبر.

توفر Epson أنواع ورق خاصة تم إعدادها للحبر المستخدم في منتجات نفث الحبر من Epson، وتوصي Epson باستخدام أنواع الورق هذه لضمان الحصول على نتائج عالية الجودة.

عند تحميل الورق الخاص الموزع بواسطة Epson، اقرأ صفحات الإرشادات المرفقة مع الورق أولاً وضع النقاط التالية في حسابك.

ملاحظة:

- ❑ حمل الورق في وحدة تغذية الورق الخلفية بحيث يكون الوجه القابل للطباعة لأعلى. عادةً ما يكون الوجه القابل للطباعة أبيضاً أو لامعاً بشكل أكبر. انظر صفحات الإرشادات المرفقة مع الورق للحصول على المزيد من المعلومات. تشمل بعض أنواع الورق على أركان مقصوفة للمساعدة في تحديد اتجاه التحميل الصحيح.
- ❑ إذا كان الورق مجعداً، فقم بتسويته أو لفه برفق في الاتجاه المعاكس قبل التحميل. قد ينتج عن الطباعة على ورق مجعد تلطيخ الحبر على المطبوعات. لا تستخدم الورق المطوي، أو المتموج أو الممزق.



تخزين الورق

أعد الورق غير المستخدم إلى العبوة الأصلية بعد الانتهاء من الطباعة. عند التعامل مع وسائط خاصة، توصي Epson بتخزين المطبوعات في حقيبة بلاستيكية قابلة لإعادة القفل. احتفظ بالمطبوعات والورق غير المستخدم بعيداً عن درجة الحرارة العالية والرطوبة العالية وأشعة الشمس المباشرة.

تحديد الورق

راجع الجدول التالي للتعرف على ساعات تحميل الورق والوسائط الأخرى.

التعامل مع الورق والوسائط

سعة التحميل (ورق)	الحجم	نوع الوسائط
حتى 11 مم	Letter ^{*2}	ورق عادي ^{1*}
حتى 11 مم	A4 ^{*2}	
حتى 11 مم	B5 ^{*2}	
حتى 11 مم	A5 ^{*2}	
حتى 11 مم	A6 ^{*2}	
1	Legal (قانوني)	
1	معرف من قبل المستخدم	Envelope (ظرف)
10	#10	
10	DL	
10	C6	
80	A4 ^{*2}	Epson Bright White Ink Jet Paper (ورق ناصع البياض للطابعات النافثة للحبر)
80	A4	Epson Photo Quality Ink Jet Paper (ورق بجودة عالية للصور للطابعات النافثة للحبر)
1	A4	Epson Matte Paper — Heavyweight (ورق غير لامع — ثقيل الوزن)
20	A4	Epson Premium Glossy Photo Paper (ورق صور لامع مضاعف الوزن)
20	15×10 سم (6×4 بوصة)	
20	18×13 سم (7×5 بوصة)	
20	9:16 حجم عريض (181×102 مم)	

^{1*} ورق يتراوح وزنه من 64 جم/متر² (17 رطل) إلى 90 جم/متر² (24 رطل).

^{2*} تبلغ سعة تحميل الطباعة على الوجهين اليدوية 30 ورقات.

ملاحظة:

يختلف توفر الورق حسب الموقع.

إعدادات نوع الورق على شاشة LCD

يقوم المنتج بالضبط الذاتي تلقائياً حسب نوع الورق الذي تحدده في إعدادات الطباعة. ولهذا تُعزى أهمية إعداد نوع الورق. حيث إنه يُخطر المنتج بنوع الورق الذي تستخدمه ويضبط تغطية الحبر وفقاً لذلك. يعرض الجدول التالي الإعدادات التي يجب اختيارها للورق.

نوع ورق LCD	لهذا الورق
Plain Paper	ورق عادي
	Epson Bright White Ink Jet Paper (ورق ناصع البياض للطابعات النافثة للحبر)

إعدادات نوع الورق من برنامج تشغيل الطابعة

يقوم المنتج بالضبط الذاتي تلقائيًا حسب نوع الورق الذي تحدده في إعدادات الطابعة. ولهذا تُعزى أهمية إعداد نوع الورق. حيث إنه يُخطر المنتج بنوع الورق الذي تستخدمه ويضبط تغطية الحبر وفقًا لذلك. يعرض الجدول التالي الإعدادات التي يجب اختيارها للورق.

نوع ورق برنامج تشغيل الطابعة	لهذا الورق
plain papers (ورق عادي)	ورق عادي*
	Epson Bright White Ink Jet Paper (ورق ناصع البياض للطابعات النافثة للحبر)*
Epson Premium Glossy	Epson Premium Glossy Photo Paper (ورق صور لامع مضاعف الوزن)*
Epson Matte	Epson Matte Paper — Heavyweight (ورق غير لامع — ثقيل الوزن)*
	Epson Photo Quality Ink Jet Paper (ورق بجودة عالية للصور للطابعات النافثة للحبر)*
Envelope (ظرف)	الأظرف

* تتوافق هذه الأنواع من الورق مع معياري Exif Print وPRINT Image Matching. للحصول على مزيد من المعلومات، يرجى الرجوع إلى الوثائق المرفقة مع الكاميرا الرقمية والمتوافقة مع معيار Exif Print أو معيار Image Matching.

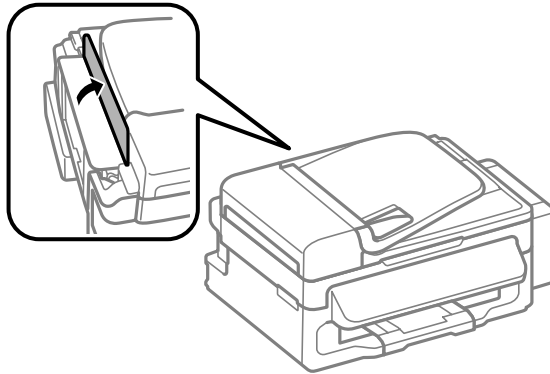
ملاحظة:

يختلف توفر الوسائط الخاصة حسب الموقع. للحصول على أحدث المعلومات حول الوسائط المتاحة في المنطقة، اتصل بدعم Epson. [← "موقع الويب للدعم الفني" في الصفحة 130](#)

تحميل الورق والأظرف

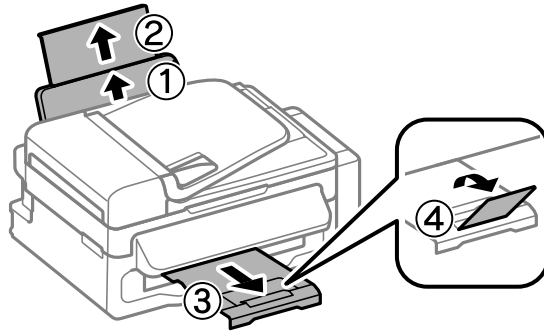
اتبع الخطوات التالية لتحميل الورق:

1 اقلب واقي وحدة التغذية للأمام.



التعامل مع الورق والوسائط

2 حرك دعامة الورق للخارج وكذلك درج الإخراج ثم ارفع الحاجز.

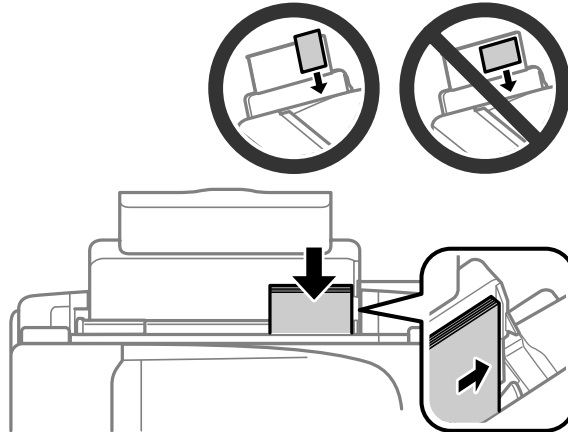


ملاحظة:

اترك مساحة خالية كافية أمام المنتج لإخراج الورق بالكامل.

3 حرك موجه الحافة لليسار.

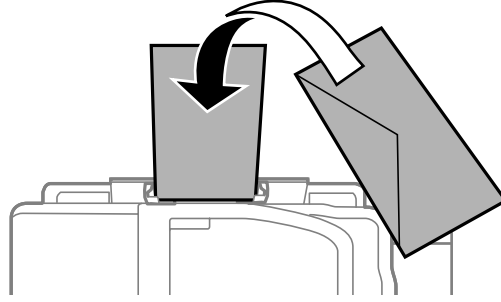
4 حمل الورق مع وجود الجانب القابل للطباعة لأعلى، عكس الجانب الأيمن لوحدة تغذية الورق الخلفية.



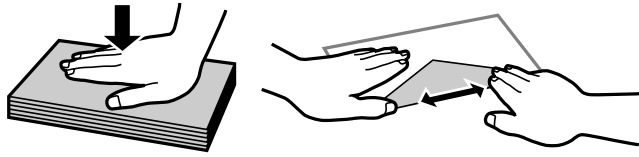
التعامل مع الورق والوسائط

ملاحظة:

- قم بتذرية ومحاذاة حواف الورق قبل التحميل.
- عادة ما يكون الجانب القابل للطباعة أكثر بيضاء أو لمعاً من الجانب الآخر.
- حمل دائماً الورق في الحافة القصيرة لوحدة تغذية الورق الخلفية أولاً، حتى عند طباعة الصور الموجهة بالوضع *landscape* (عرضي).
- يمكنك استخدام الأحجام التالية للورق ذي فتحات الربط: A4 وA5 وA6 وLegal وLetter. حمل ورقة واحدة فقط في كل مرة.
- عند تحميل الأطراف، حمل الحافة القصيرة أولاً مع ضبط ألسنة الأطراف لأسفل.



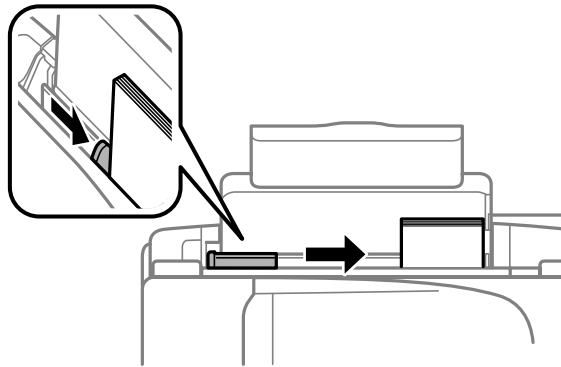
- لا تستخدم الأطراف المجددة أو المطوية أو المزودة بالغراء أو تلك التي تحتوي على إطارات بلاستيكية.
- قم بتسوية الطرف وألسنة الطرف قبل التحميل.



- قم بتسوية الحافة الأمامية للطرف قبل التحميل.
- تجنب استخدام الأطراف الرقيقة جداً، حيث قد تتجعد أثناء الطباعة.

حرك دليل الحافة عكس الحافة اليسرى للورق، ولكن ليس بإحكام شديد.

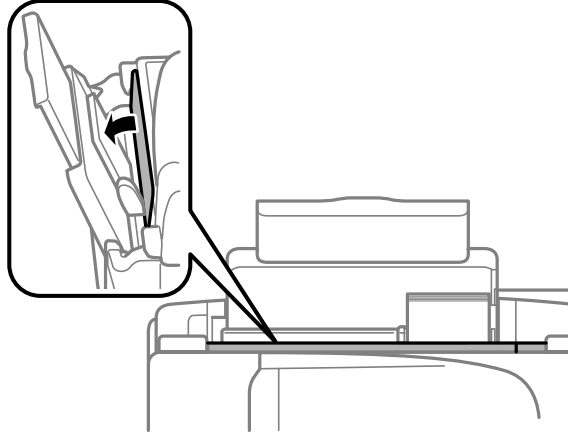
5



ملاحظة:

بالنسبة للورق العادي، لا تقم بتحميل الورق أعلى علامة السهم ▼ داخل موجه الحواف. بالنسبة لوسائط Epson الخاصة، تأكد من أن عدد الأوراق لا يتجاوز الحد المعين لنوع الوسائط.

◀ "تحديد الورق" في الصفحة 17



وضع المستندات الأصلية

وحدة التغذية التلقائية للمستندات (ADF)

يمكنك تحميل مستنداتك الأصلية في وحدة التغذية التلقائية بالمستندات (ADF) لإجراء نسخ أو مسح ضوئي أو إرسال بالفاكس للعديد من الصفحات بسرعة. يمكنك استخدام المستندات الأصلية التالية في وحدة التغذية التلقائية بالمستندات (ADF).

الحجم	A4/Letter/Legal
النوع	ورق عادي
الوزن	64 جم/م ² إلى 95 جم/م ²
السعة	إجمالي السمك 3 ملم، حتى 30 ورقة بحجم (A4، Letter)، 10 ورقات بحجم (Legal)

مهم!

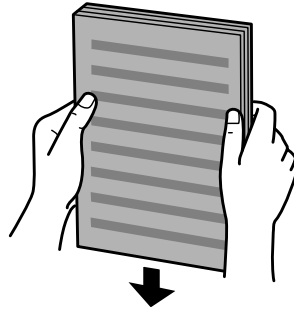
لمنع انحشار الورق، تجنب المستندات التالية. بالنسبة لهذه الأنواع، استخدم زجاج المساحة الضوئية.

- المستندات التي يتم تجميعها معاً باستخدام مشابك ورق أو دبائيس وغير ذلك.
- المستندات التي تشتمل على شريط أو الملصق بها ورق.
- الصور الفوتوغرافية أو OHPs أو ورق النقل الحراري.
- الورق المقطوع أو المثني أو الذي يشتمل على ثقوب.

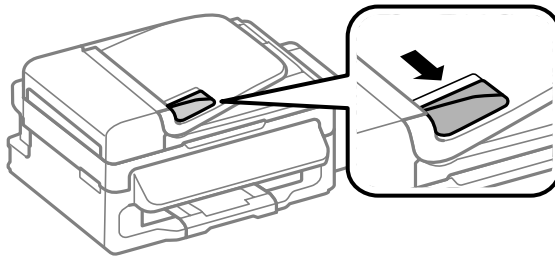
1 تأكد من عدم وجود مستندات أصلية على زجاج المساحة الضوئية. قد لا تكتشف وحدة التغذية التلقائية بالمستندات (ADF) المستندات الموجودة في وحدة التغذية، إذا كان هناك مستندات أصلية على زجاج المساحة الضوئية.

التعامل مع الورق والوسائط

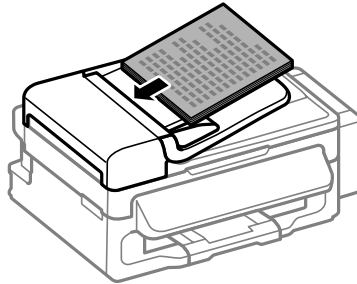
2 اطرق المستندات الأصلية على سطح مستو لمساواة الحواف.



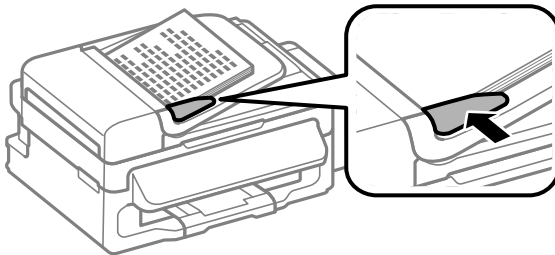
3 حرك دليل الحافة في وحدة التغذية التلقائية للمستندات.



4 أدخل المستندات الأصلية متجهة لأعلى والحافة القصيرة أولاً في وحدة التغذية التلقائية للمستندات.



5 حرك دليل الحافة حتى يتساوى مع المستندات الأصلية.



التعامل مع الورق والوسائط

6

تحقق من إضاءة مصباح وحدة التغذية التلقائية بالمستندات (ADF) في لوحة التحكم.

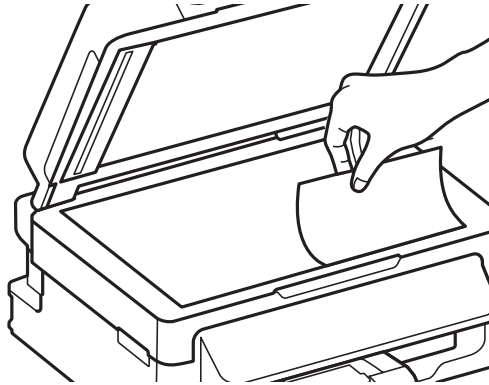
ملاحظة:

- ❑ قد يظل مصباح وحدة التغذية التلقائية بالمستندات (ADF) مطفئاً إذا كان هناك أي مستند أصلي آخر على زجاج الماسحة الضوئية. إذا قمت بالضغط على ⏏ في هذه الحالة، يتم نسخ المستند الأصلي الموجود على زجاج الماسحة الضوئية أو مسحه ضوئياً أو إرساله بالفاكس بدلاً من المستندات الأصلية الموجودة في وحدة التغذية التلقائية بالمستندات (ADF).
- ❑ لن يضيء مصباح وحدة التغذية التلقائية بالمستندات (ADF) عندما يكون المنتج في وضع السكون. اضغط على أي زر باستثناء ⏏ للخروج من وضع السكون. قد يستغرق الأمر بعض الوقت ليضيء المصباح بعد الخروج من وضع السكون.
- ❑ احرص على عدم السماح بدخول أي جسم غريب داخل الفتحة الموجودة على الركن الأمامي الأيسر لزجاج الماسحة الضوئية. فقد يحول القيام بذلك دون تشغيل وحدة التغذية التلقائية بالمستندات (ADF).
- ❑ عند استخدام وظيفة النسخ مع وحدة التغذية التلقائية بالمستندات (ADF)، يتم ضبط إعدادات الطباعة على *Reduce/Enlarge* و *Actual Size, Paper Type — Plain Paper*، و *Paper Size — A4/Legal*. سيتم اقتصاص الطباعة إذا قمت بنسخ مستند أصلي أكبر من *A4/Legal*.

زجاج الماسحة الضوئية

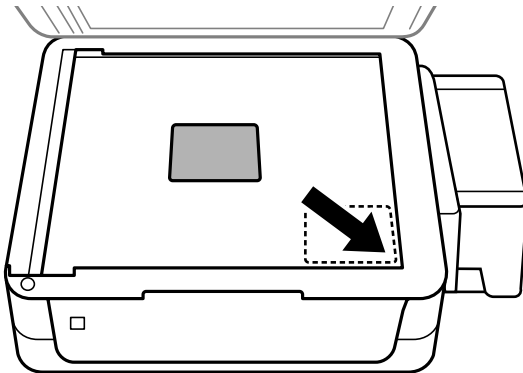
1

افتح غطاء المستندات وضع المستند الأصلي متجهاً لأسفل على زجاج الماسحة الضوئية.



2

حرك المستند الأصلي إلى الركن.



ملاحظة:

انظر الأقسام التالية إذا حدثت أي مشكلة في منطقة المسح الضوئي أو اتجاه المسح الضوئي عند استخدام *EPSON Scan*.

- ⬅ "لا يتم إجراء مسح ضوئي لحواف المستند الأصلي" في الصفحة 119
- ⬅ "يتم إجراء مسح ضوئي لعدة مستندات في ملف واحد" في الصفحة 120

التعامل مع الورق والوسائط

أغلق الغطاء برفق.

3

نسخ

نسخ المستندات

النسخ الأساسي

اتبع الخطوات أدناه لنسخ المستندات.

- 1 قم بتحميل الورق. [← "تحميل الورق والأظرف" في الصفحة 19](#)
- 2 ضع المستندات الأصلية في وحدة التغذية التلقائية للمستندات أو على زجاج المساحة الضوئية. [← "وضع المستندات الأصلية" في الصفحة 22](#)
- 3 اضغط على  للدخول إلى وضع النسخ.
- 4 اضغط على  أو  لضبط عدد النسخ.
- 5 اضغط على  لعرض قوائم إعداد النسخ.
- 6 حدد إعدادات النسخ المناسبة مثل التخطيط وحجم الورق ونوعه وجودته. استخدم  أو  لتحديد عنصر الإعداد ثم اضغط على OK. عند الانتهاء، اضغط على  مرة أخرى للعودة إلى وضع النسخ أعلى الشاشة.
- 7 اضغط على أحد أزرار  بخسلا عدل 

قائمة وضع النسخ

ارجع إلى القسم أدناه لمعرفة قائمة وضع النسخ. [← "وضع النسخ" في الصفحة 73](#)

الطابعة

برنامج تشغيل الطابعة وبرنامج Status Monitor

يسمح برنامج تشغيل الطابعة بالاختيار من مجموعة كبيرة من الإعدادات للحصول على أفضل نتائج الطابعة. تساعد مراقبة الحالة والأدوات المساعدة الخاصة بالطابعة في فحص المنتج والحفاظ عليها في أفضل حالات التشغيل.

ملاحظة لمستخدمي نظام التشغيل Windows:

- يبحث برنامج تشغيل الطابعة تلقائياً عن آخر إصدار لبرنامج تشغيل الطابعة من موقع الويب الخاص بشركة Epson ويقوم بتنصيبه. انقر فوق **Software Update** (تحديث البرنامج) في نافذة **Maintenance** (الصيانة) لبرنامج تشغيل الطابعة، ثم اتبع الإرشادات الموضحة على الشاشة. إذا لم يظهر الزر في الإطار **Maintenance** (الصيانة)، فانقل بمؤشر الماوس إلى **All Programs** (كافة البرامج) أو **Programs** (البرامج) في القائمة **Start** (البدء) في **Windows**، وابحث في المجلد **EPSON**.
- إذا كنت ترغب في تغيير لغة برنامج التشغيل، فحدد اللغة التي تريد استخدامها من إعداد **Language** (اللغة) في إطار **Maintenance** (الصيانة). قد لا تتوافر هذه الوظيفة وفقاً للموقع.

الوصول إلى برنامج تشغيل الطابعة في نظام Windows

يمكنك الوصول إلى برنامج تشغيل الطابعة من أغلب تطبيقات Windows أو قائمة Windows Start (أبدأ) أو taskbar (شريط المهام). لضبط الإعدادات التي تنطبق فقط على التطبيق الذي تستخدمه، قم بالوصول إلى برنامج تشغيل الطابعة من هذا التطبيق.

لضبط الإعدادات التي تنطبق على كل تطبيقات Windows، قم بالوصول إلى برنامج تشغيل الطابعة من القائمة Start (أبدأ) أو taskbar (شريط المهام).

ارجع إلى الأقسام التالية للوصول إلى برنامج تشغيل الطابعة.

ملاحظة:

لقطات الشاشة الخاصة بنوافذ برنامج تشغيل الطابعة الواردة في دليل المستخدم مأخوذة من نظام Windows 7.

من تطبيقات Windows

- 1 انقر فوق **Print** (طباعة) أو **Print Setup** (إعداد الطابعة) على قائمة **File** (الملف).
- 2 في الإطار الذي يظهر، انقر فوق **Printer** (طابعة)، **Setup** (إعداد)، **Options** (خيارات)، **Preferences** (تفضيلات)، أو **Properties** (خصائص). (وفقاً للتطبيق، قد تحتاج إلى النقر فوق زر أو مجموعة من هذه الأزرار).

من قائمة Start (أبدأ)

- **Windows 7**: انقر فوق زرابداً، وحدد **Devices and Printers** (الأجهزة والطابعات). ثم انقر بزر الماوس الأيمن فوق المنتج وحدد **Printing preferences** (تفضيلات الطابعة).
- **Windows Vista**: انقر فوق زرابداً، وحدد **Control Panel** (لوحة التحكم)، ثم حدد **Printer** (طابعة) من الفئة **Hardware and Sound** (الأجهزة والصوت). ثم حدد المنتج وانقر فوق **Select printing preferences** (تحديد تفضيلات الطابعة).

الطباعة

Windows XP □

انقر على Start (ابدأ) وControl Panel (لوحة التحكم) وPrinters and Other Hardware (طابعات وأجهزة أخرى) ثم انقر فوق Printing Preferences (تفضيلات الطباعة) على قائمة File (ملف).

من رمز الاختصار على taskbar (شريط المهام)

انقر بزر الماوس الأيمن فوق رمز المنتج على taskbar (شريط المهام)، ثم حدد Printer Settings (إعدادات الطباعة).

لإضافة رمز اختصار إلى Windows taskbar (شريط المهام)، قم بالوصول أولاً إلى برنامج تشغيل الطباعة من قائمة Start (بدء تنفيذ) كما هو مبين أعلاه. ثم انقر فوق علامة التبويب Maintenance (الصيانة) ثم الزر Monitoring Preferences (تفضيلات المراقبة). في الإطار Monitoring Preferences (تفضيلات المراقبة)، حدد مربع الاختيار Select Shortcut Icon (اختيار رمز الاختصار).

الحصول على معلومات من خلال التعليمات عبر الإنترنت

في إطار برنامج تشغيل الطباعة، حاول استخدام أحد الإجراءات التالية.

□ انقر بزر الماوس الأيمن فوق العنصر ثم انقر فوق Help (تعليمات).

□ انقر فوق زر ? في أعلى يمين الإطار، ثم انقر فوق العنصر بنظام التشغيل (فقط Windows XP).

الوصول إلى برنامج تشغيل الطباعة بنظام Mac OS X

يوضح الجدول أدناه طريقة الوصول إلى مربع حوار برنامج تشغيل الطباعة.

مربع الحوار	طريقة الوصول إليه
Page Setup (إعداد الصفحة)	انقر فوق Page Setup (إعداد الصفحة) على قائمة ملف لتطبيقك. ملاحظة: وفقاً لبرنامجك، فإن قائمة Page Setup (إعداد الصفحة) قد لا تظهر في قائمة ملف.
Print (طباعة)	انقر فوق Print على قائمة ملف لتطبيقك.
Epson Printer Utility 4	بالنسبة لنظام التشغيل Mac OS X 10.7، انقر فوق System Preferences على قائمة Apple، ثم انقر فوق Print & Scan. حدد منتجك من مربع قائمة Printers، وانقر فوق Utility Options & Supplies، ثم انقر فوق Open Printer Utility.
	بالنسبة لنظام التشغيل Mac OS X 10.6، انقر فوق System Preferences في القائمة Apple، ثم انقر فوق Print & Fax. حدد منتجك من مربع قائمة Printers، وانقر فوق Utility Options & Supplies، ثم انقر فوق Open Printer Utility.
	بالنسبة لنظام التشغيل Mac OS X 10.5، انقر فوق System Preferences في القائمة Apple، ثم انقر فوق Print & Fax. حدد منتجك من مربع قائمة Printers، ثم انقر فوق Open Print Queue، ثم انقر فوق زر Utility.

الحصول على معلومات من خلال التعليمات عبر الإنترنت

انقر على الزر ? Help (تعليمات) في مربع الحوار Print (طباعة).

العمليات الأساسية

عملية الطباعة الأساسية

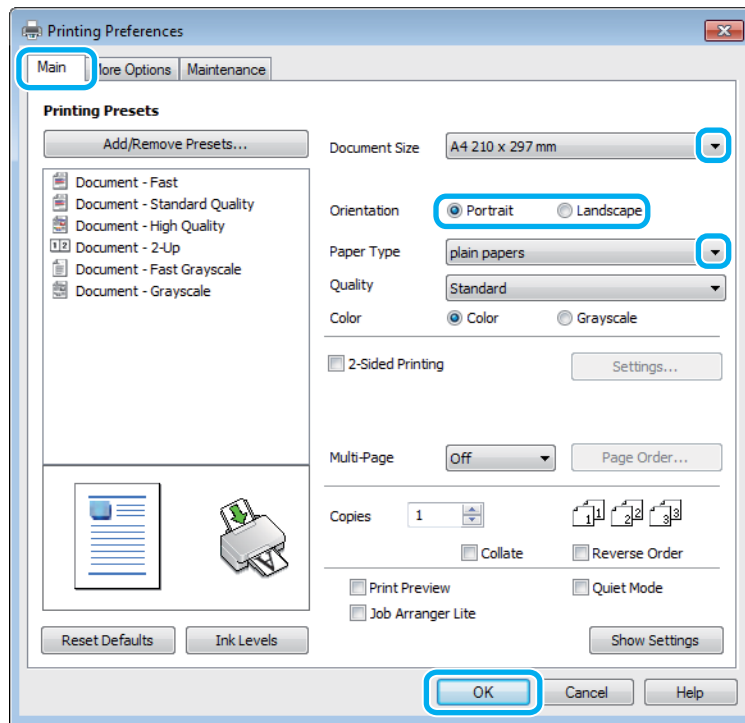
ملاحظة:

- قد تختلف لقطات الشاشة الموجودة بهذا القسم حسب الطراز.
- قبل الطباعة، حمل الورق بشكل صحيح.
← "تحميل الورق والأظرف" في الصفحة 19
- ارجع إلى القسم التالي للتعرف على المنطقة القابلة للطباعة.
← "المنطقة القابلة للطباعة" في الصفحة 125
- بعد إكمال الإعدادات، اطبع نسخة اختبار واحدة وافحص النتائج قبل طباعة مهمة كاملة.

إعدادات المنتج الأساسية لـ Windows

1 افتح الملف الذي تريد طباعته.

2 قم بالوصول إلى إعدادات الطابعة.
← "الوصول إلى برنامج تشغيل الطابعة في نظام Windows" في الصفحة 27



3 انقر فوق علامة التبويب **Main** (رئيسي).

4 حدد إعداد Document (مستند) المناسب. يمكنك أيضاً تحديد حجم ورق مخصص. لمزيد من التفاصيل، انظر التعليقات عبر الإنترنت.

الطباعة

5 حدد **Portrait** (طولي) أو **Landscape** (طبيعية) (عريض) لتغيير اتجاه المطبوعات.

ملاحظة:

حدد **Landscape** (طبيعية) عند الطباعة على أظرف.

6

حدد إعداد **Paper Type** (نوع الورق) المناسب.
 ← "إعدادات نوع الورق من برنامج تشغيل الطابعة" في الصفحة 19

ملاحظة:

يتم ضبط جودة الطباعة تلقائياً لـ **Paper Type** (نوع الورق) المحدد.

7

انقر فوق **OK** (موافق) لإغلاق إطار إعدادات الطابعة.

ملاحظة:

لإجراء تغييرات على الإعدادات المتقدمة، ارجع إلى القسم ذي الصلة.

8

اطبع الملف.

إعدادات المنتج الأساسية لـ Mac OS X

ملاحظة:

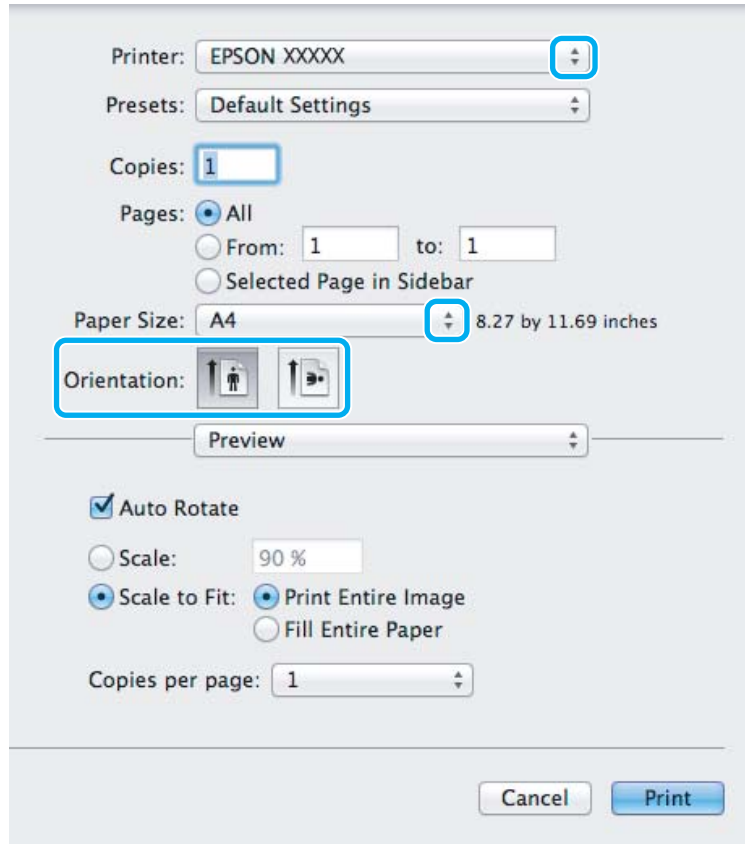
لقطات الشاشة لإطارات برنامج تشغيل الطابعة بهذا القسم من نظام التشغيل **Mac OS X 10.7**.

1

افتح الملف الذي تريد طباعته.

الطباعة

2 قم بالوصول إلى مربع الحوار Print (طباعة).
 ← "الوصول إلى برنامج تشغيل الطابعة بنظام Mac OS X" في الصفحة 28



ملاحظة:
 عند عرض مراقبة الحالة المبسطة، انقر فوق زر **Show Details** (لنظام التشغيل Mac OS X 10.7) أو الزر ▼ (لنظام التشغيل Mac OS X 10.6 أو 10.5) لتوسيع مربع الحوار هذا.

3 حدد المنتج الذي تستخدمه كإعداد Printer.

ملاحظة:
 قد لا يمكنك تحديد بعض العناصر في مربع الحوار هذا وفقاً للتطبيق الذي تستخدمه. إذا كان الأمر كذلك، فانقر فوق **Page Setup** (إعداد الصفحة) على قائمة ملف بتطبيقك، ثم حدد الإعدادات المناسبة.

4 حدد إعداد Paper Size (حجم الورق) المناسب.

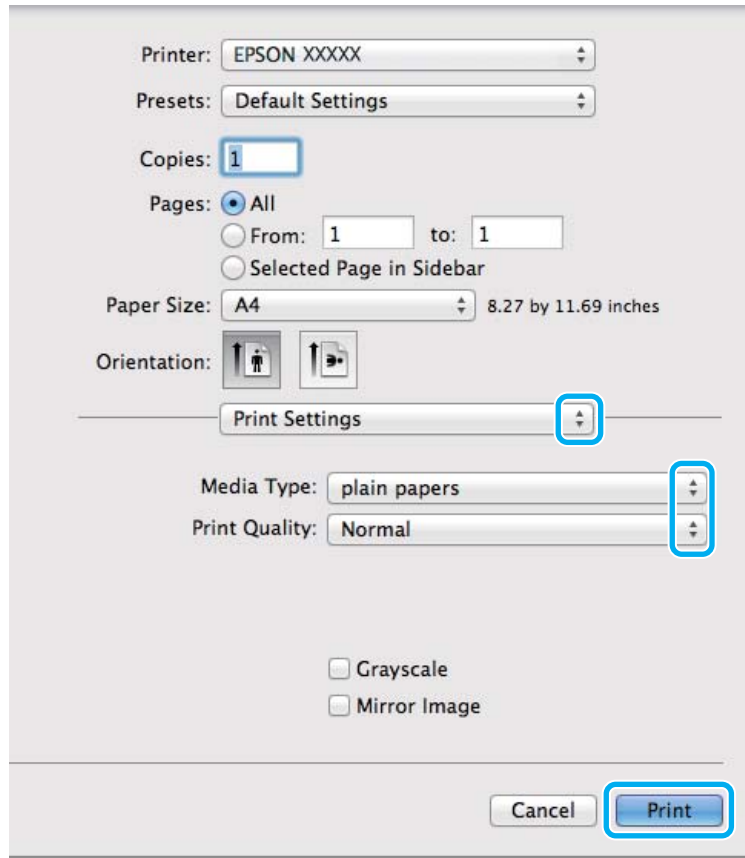
5 حدد الإعداد المناسب الخاص بـ Orientation.

ملاحظة:
 حدد اتجاه *landscape* (عرضي) عند طباعة الأطراف.

الطباعة

حدد **Print Settings** (إعدادات الطباعة) من القائمة المنبثقة.

6




7 حدد الإعداد المناسب الخاص بـ Media Type (نوع الوسائط).
 ← "إعدادات نوع الورق من برنامج تشغيل الطباعة" في الصفحة 19

8 انقر فوق **Print** (طباعة) لبدء الطباعة.

إلغاء الطباعة

إذا رغبت في إلغاء الطباعة، فاتبع إرشادات القسم المناسب أدناه.

استخدام أزرار المنتج

اضغط على  لإلغاء مهمة الطباعة قيد التنفيذ.

لنظام التشغيل Windows

ملاحظة:

لا يمكنك إلغاء مهمة طباعة تم إرسالها بالكامل إلى المنتج. في تلك الحالة، قم بإلغاء مهمة الطباعة باستخدام المنتج.

1 قم بالوصول إلى EPSON Status Monitor 3
 ← "لنظام التشغيل Windows" في الصفحة 99

الطباعة

2 انقر فوق زر **Print Queue** (قائمة الطباعة). يظهر Windows Spooler.

3 انقر بزر الماوس الأيمن فوق المهمة التي تريد إلغاؤها ثم حدد **Cancel** (إلغاء الأمر).

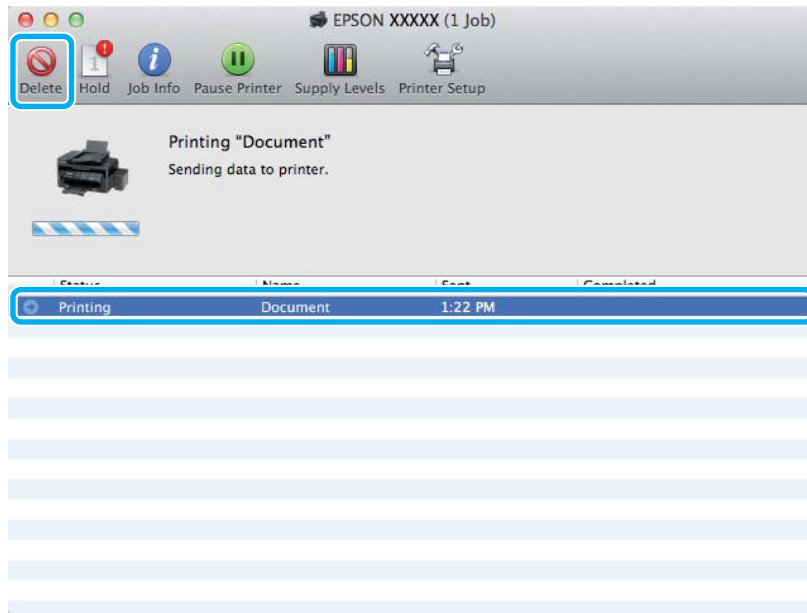
لنظام التشغيل Mac OS X

اتبع الخطوات التالية لإلغاء مهمة طباعة.

1 انقر فوق رمز المنتج في Dock.

2 في قائمة Document Name (اسم المستند)، حدد المستند الذي تقوم بطباعته.

3 انقر فوق الزر **Delete** لإلغاء مهمة الطباعة.



خيارات أخرى

طباعة الصور الفوتوغرافية بسهولة



يسمح لك Epson Easy Photo Print بتخطيط الصور الرقمية وطباعتها على أنواع مختلفة من الورق. تتيح لك الإرشادات الكاملة التي تظهر في الإطار معاينة الصور المطبوعة والحصول على التأثيرات التي تريدها بدون الحاجة إلى إجراء أي إعدادات صعبة.

باستخدام وظيفة Quick Print، يمكنك الطباعة بنقرة ماوس واحدة باستخدام الإعدادات التي تحددها.

الطباعة

بدء تشغيل Epson Easy Photo Print

لنظام التشغيل Windows

□ انقر نقرًا مزدوجًا فوق الرمز Epson Easy Photo Print على سطح المكتب.

□ بالنسبة لنظام التشغيل Windows 7 و Vista:

انقر فوق زر ابدأ ثم قم بالإشارة إلى All Programs (كافة البرامج)، وانقر فوق Epson Software، ثم انقر فوق Easy Photo Print.

بالنسبة لنظام التشغيل Windows XP:

انقر فوق زر Start (بدء تنفيذ) ثم قم بالإشارة إلى All Programs (كافة البرامج)، ثم قم بالإشارة إلى Epson Software ثم انقر فوق Easy Photo Print.

لنظام التشغيل Mac OS X

انقر نقرًا مزدوجًا فوق مجلد Applications الموجود على المحرك الصلب لنظام التشغيل Mac OS X ثم انقر نقرًا مزدوجًا بالتعاقب على مجلد Epson Software ثم Easy Photo Print وفي النهاية انقر نقرًا مزدوجًا على الرمز Easy Photo Print.

الإعدادات المسبقة للمنتج (لنظام التشغيل Windows فقط)

الإعدادات المسبقة لبرنامج تشغيل الطابعة تجعل من الطباعة مهمة يسيرة. يمكنك أيضاً إنشاء إعدادات مسبقة تخصك.

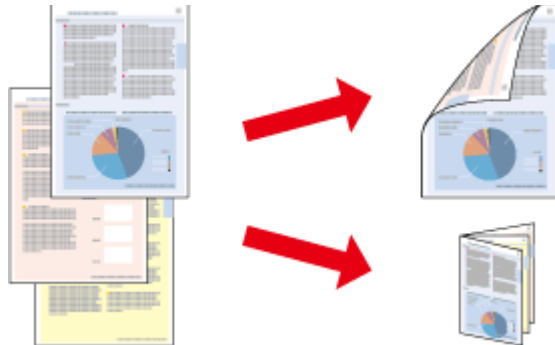
إعدادات المنتج الخاصة بـ Windows

1 قم بالوصول إلى إعدادات الطابعة.
← "الوصول إلى برنامج تشغيل الطابعة في نظام Windows" في الصفحة 27

2 حدد Printing Presets (إعدادات طباعة مسبقة الضبط) في علامة التبويب Main (رئيسي). يتم ضبط إعدادات المنتج تلقائياً على القيم المعروضة في الإطار المنبثق.

الطباعة على الوجهين (لنظام التشغيل Windows فقط)

استخدم برنامج تشغيل الطابعة للطباعة على وجهي الورقة.



يتوفر نوعين من الطباعة على الوجهين: قياسي ومجلد مطوي.

تتوفر الطباعة على الوجهين للأوراق والأحجام التالية فقط.

الطباعة

الورق	الحجم
ورق عادي	Legal, Letter, وA4, وB5, وA5, وA6
Epson Bright White Ink Jet Paper (ورق ناصع البياض للطابعات النافثة للحبر)	A4

ملاحظة:

- هذه الميزة غير متوفرة بنظام التشغيل *Mac OS X*.
- قد لا تتوافر هذه الميزة في بعض الإعدادات.
- قد لا تتوفر هذه الميزة عند الوصول إلى المنتج عبر الشبكة أو عند استخدامه كطابعة مشتركة.
- تختلف سعة التحميل أثناء الطباعة على الوجهين. ["تحديد الورق" في الصفحة 17](#)
- استخدم فقط الورق المناسب للطباعة على الوجهين. وإلا، فقد تفسد جودة المطبوعات.
- حسب الورق وكمية الحبر المستخدمة لطباعة نص وصور، قد يفيض الحبر إلى الوجه الآخر من الورق.
- قد يتلخخ سطح الورق أثناء الطباعة على الوجهين.
- تتوافر هذه الميزة عند تمكين *EPSON Status Monitor 3*. لتمكين مراقبة الحالة، قم بالوصول إلى برنامج تشغيل الطابعة وانقر فوق علامة التبويب *Maintenance* (الصيانة) متبوعة بالزر *Extended Settings* (إعدادات موسعة). في نافذة *Extended Settings* (إعدادات موسعة)، تحقق من مربع الحوار *Enable EPSON Status Monitor 3* (تمكين *EPSON Status Monitor 3*).

إعدادات المنتج الخاصة بـ Windows

1 قم بالوصول إلى إعدادات الطابعة. ["الوصول إلى برنامج تشغيل الطابعة في نظام Windows" في الصفحة 27](#)

2 حدد مربع الاختيار *2-Sided Printing* (الطباعة على الوجهين).

3 انقر فوق *Settings* (إعدادات)، وحدد الإعدادات المناسبة.

ملاحظة: إذا كنت ترغب في طباعة كتيب مطوي، حدد *Booklet* (كتيب).

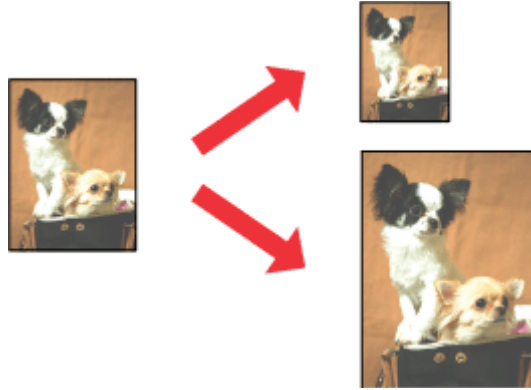
4 افحص الإعدادات الأخرى والطباعة.

ملاحظة:

- قد يختلف هامش الربط الفعلي عن الإعدادات المحددة حسب التطبيق. قم بالتجريب باستخدام عدد قليل من الورق للتحقق من النتائج الفعلية قبل طباعة المهمة الكاملة.
- تأكد من جفاف الحبر تماماً قبل إعادة تحميل الورقة.

الطباعة الملائمة للصفحة

تتيح تكبير حجم المستند أو تصغيره تلقائياً لكي يلائم حجم الورق المحدد في برنامج تشغيل الطباعة.



ملاحظة:

قد لا تتوافر هذه الميزة في بعض الإعدادات.

إعدادات المنتج الخاصة بـ Windows

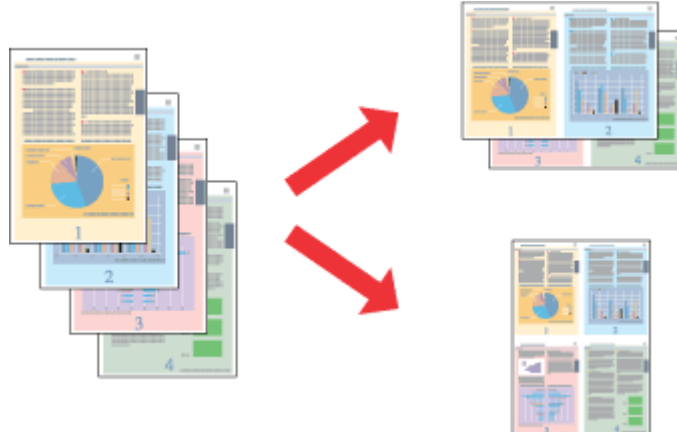
- 1 قم بالوصول إلى إعدادات الطباعة.
 ← "الوصول إلى برنامج تشغيل الطباعة في نظام Windows" في الصفحة 27
- 2 حدد **Reduce/Enlarge Document** (تصغير/تكبير المستند) و **Fit to Page** (ملاءمة الصفحة) في علامة التبويب **More Options** (مزيد من الخيارات)، ثم حدد حجم الورقة التي تستخدمها من **Output Paper** (ورق الإخراج).
- 3 افحص الإعدادات الأخرى والطباعة.

إعدادات المنتج الخاصة بنظام التشغيل Mac OS X

- 1 قم بالوصول إلى مربع الحوار **Print** (طباعة).
 ← "الوصول إلى برنامج تشغيل الطباعة بنظام Mac OS X" في الصفحة 28
- 2 اختر **Scale to fit paper size** لأجل **Destination Paper Size** في جزء **Paper Handling** وحدد حجم الورقة المرغوب من القائمة المنبثقة.
- 3 افحص الإعدادات الأخرى والطباعة.

Pages per sheet (عدد الصفحات لكل ورقة) طباعة

تتيح لك استخدام برنامج تشغيل الطابعة لطباعة صفحتين أو أربع صفحات على ورقة واحدة.



ملاحظة:

قد لا تتوفر هذه الميزة في بعض الإعدادات.

إعدادات المنتج الخاصة بـ Windows

- 1 قم بالوصول إلى إعدادات الطابعة.
← "الوصول إلى برنامج تشغيل الطابعة في نظام Windows" في الصفحة 27
- 2 حدد عدد الصفحات على ورقة (2-صفحتان على ورقة) أو Up-4 (4 صفحات في ورقة) كـ Multi-Page (متعدد الصفحات) في علامة التبويب Main (رئيسي).
- 3 انقر فوق Page Order (ترتيب الصفحات)، وقم بالإعدادات الملائمة.
- 4 افحص الإعدادات الأخرى والطباعة.

إعدادات المنتج الخاصة بنظام التشغيل Mac OS X

- 1 قم بالوصول إلى مربع الحوار Print (طباعة).
← "الوصول إلى برنامج تشغيل الطابعة بنظام Mac OS X" في الصفحة 28
- 2 حدد العدد المرغوب من Pages per Sheet و Layout Direction في الجزء Layout.
- 3 افحص الإعدادات الأخرى والطباعة.

مشاركة المنتج للطباعة

الإعداد لنظام التشغيل Windows

توضح هذه الإرشادات كيفية إعداد المنتج بحيث يستطيع المستخدمون الآخرون على الشبكة مشاركتها.

أولاً، ستقوم بإعداد المنتج كطابعة مشتركة من الكمبيوتر المتصل مباشرةً بها. ثم، ستضيف المنتج إلى كل كمبيوتر متصل بالشبكة وسيعمل على الوصول إليها.

ملاحظة:

❑ هذه الإرشادات للشبكات الصغيرة فقط. لمشاركة المنتج عبر شبكة كبيرة، استشر مسئول الشبكة.

❑ تعد لقطات الشاشة في القسم التالي من Windows 7.

إعداد المنتج كطابعة مشتركة

ملاحظة:

❑ لإعداد المنتج كطابعة مشتركة في Windows 7 أو Vista، ستحتاج إلى حساب مع مزايا المسؤول وكلمة المرور إذا سجلت الدخول كمستخدم قياسي.

❑ لإعداد المنتج كطابعة مشتركة في Windows XP، يجب تسجيل الدخول إلى حساب *Computer Administrator* (مسؤول كمبيوتر).

اتبع الخطوات أدناه في الكمبيوتر المتصل بالمنتج مباشرةً:

1

:Windows 7

انقر فوق زر إبدأ، وحدد **Devices and Printers (الأجهزة والطابعات)**.

:Windows Vista

انقر فوق زر إبدأ، وحدد **Control Panel (لوحة التحكم)**، ثم حدد **Printer (طابعة)** من الفئة **Hardware and Sound** (الأجهزة والصوت).

:Windows XP

انقر فوق القائمة **Start (البداية)** وحدد **Control Panel (لوحة التحكم)**، ثم حدد **Printers and Faxes (الطابعات والفاكسات)**، من الفئة **Printers and Other Hardware (طابعات وأجهزة أخرى)**.

2

:Windows 7

انقر بزر الماوس الأيمن على رمز المنتج، ثم انقر فوق **Printer properties (خصائص الطابعة)**، ثم انقر فوق زر **Sharing (المشاركة)**. ثم انقر فوق زر **Change Sharing Options (تغيير خيارات المشاركة)**.

:Windows Vista

انقر بزر الماوس الأيمن على رمز المنتج، ثم انقر فوق **Sharing (المشاركة)**. انقر فوق الزر **Change sharing options (تغيير خيارات المشاركة)** ثم انقر فوق **Continue (متابعة)**.

:Windows XP

انقر بزر الماوس الأيمن على رمز المنتج، ثم انقر فوق **Sharing (المشاركة)**.

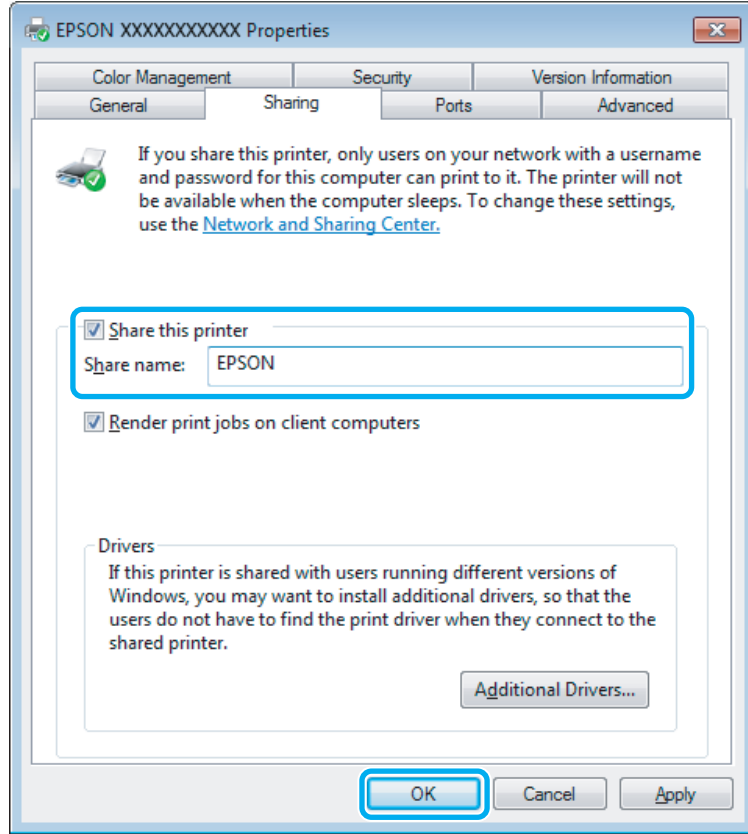
الطباعة

حدد **Share this printer** (مشاركة هذه الطابعة) ثم اكتب اسم (مشاركة) Share (مشاركة).

3

ملاحظة:

لا تستخدم مسافات أو وصلات في اسم المشاركة.



إذا أردت تنزيل برامج تشغيل الطابعة تلقائياً لأجهزة كمبيوتر تعمل بإصدارات مختلفة من أنظمة التشغيل Windows، فانقر فوق **Additional Drivers** (برامج تشغيل إضافية) وحدد البيئة وأنظمة التشغيل الخاصة بأجهزة الكمبيوتر الأخرى. انقر فوق **OK** (موافق)، ثم أدخل قرص برنامج المنتج.

انقر فوق **OK** (موافق) أو **Close** (إغلاق) (إذا كنت قد قمت بتثبيت برامج تشغيل إضافية).

4

إضافة المنتج إلى أجهزة الكمبيوتر الأخرى المتصلة بالشبكة

اتبع هذه الخطوات لإضافة المنتج إلى كل كمبيوتر متصل بالشبكة وسيعمل على الوصول إليه.

ملاحظة:

يجب إعداد الطابعة كطابعة مشتركة في الكمبيوتر المتصل بها قبل أن يمكنك الوصول إليها من كمبيوتر آخر. → "إعداد المنتج كطابعة مشتركة" في الصفحة 38.

:Windows 7

انقر فوق زر ابدأ، وحدد **Devices and Printers** (الأجهزة والطابعات).

1

:Windows Vista

انقر فوق زر ابدأ، وحدد **Control Panel** (لوحة التحكم)، ثم حدد **Printer** (طابعة) من الفئة **Hardware and Sound** (الأجهزة والصوت).

الطباعة

:Windows XP

انقر فوق القائمة Start (البداء) وحدد Control Panel (لوحة التحكم)، ثم حدد Printers and Faxes (الطابعات والفاكسات)، من الفئة Printers and Other Hardware (طابعات وأجهزة أخرى).

2

:Windows 7 و Vista

انقر فوق الزر Add a printer (إضافة طابعة).

:Windows XP

انقر فوق الزر Add a printer (إضافة طابعة). يظهر Add Printer Wizard (معالج إضافة طابعة). انقر فوق الزر Next (التالي).

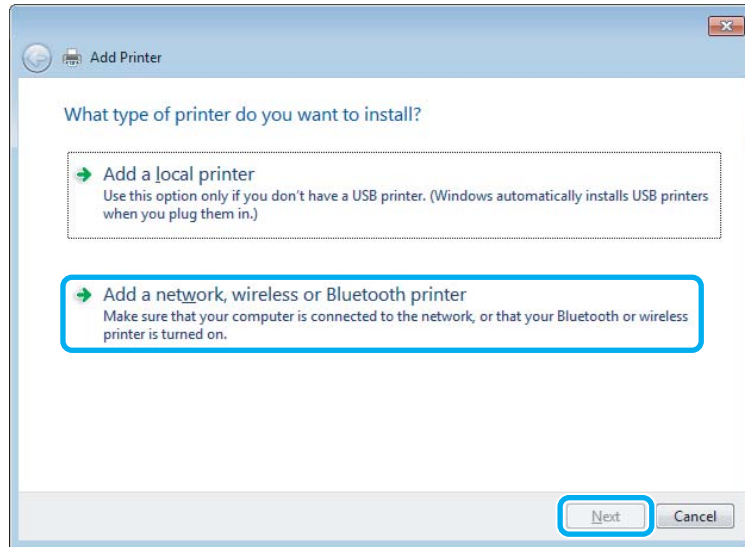
3

:Windows 7 و Vista

انقر فوق Add a network, wireless or Bluetooth printer (إضافة طابعة شبكة، أو طابعة لاسلكية، أو طابعة Bluetooth). ثم انقر فوق Next (التالي).

:Windows XP

حدد A network printer, or a printer attached to another computer (طابعة شبكة، أو أي طابعة موصولة إلى كمبيوتر آخر)، ثم انقر فوق Next (التالي).



4

اتبع الإرشادات المعروضة على الشاشة لتحديد المنتج الذي تريد استخدامه.

ملاحظة:

وفقاً لنظام التشغيل وتهيئة الكمبيوتر المتصلة به المنتج، قد يطلب Add Printer Wizard (معالج إضافة طابعة) منك تثبيت برنامج تشغيل الطابعة من القرص المضغوط الخاص ببرنامج المنتج. انقر فوق الزر Have Disk (قرص خاص) واتبع الإرشادات المعروضة على الشاشة.

الإعداد لنظام التشغيل Mac OS X

لإعداد منتجك على شبكة Mac OS X استخدم إعداد Printer Sharing. انظر الوثائق الخاصة بنظام التشغيل Macintosh للتعرف على التفاصيل.

المسح الضوئي

فلنجرّب المسح الضوئي

بدء عملية مسح ضوئي

لنقم بمسح ضوئي لمستند لنعتمد على العملية.

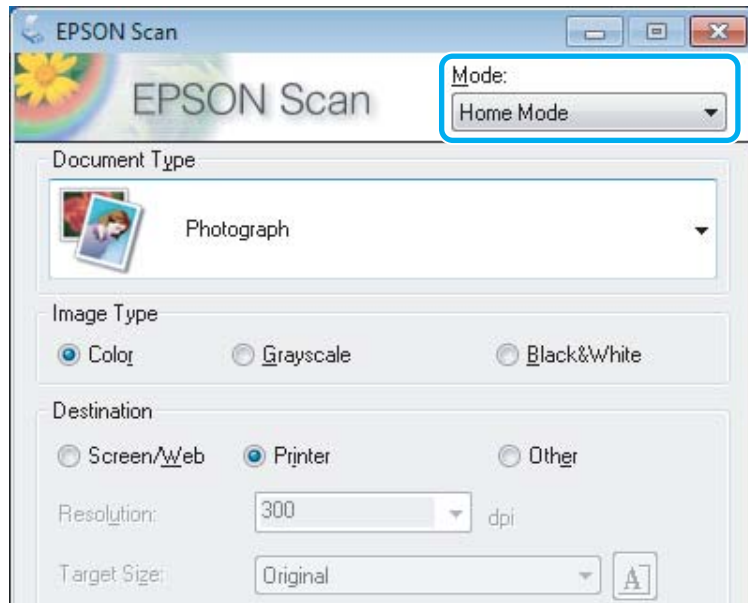
1 ضع مستنداتك الأصلية على زجاج الماسحة الضوئية.
 ← "وضع المستندات الأصلية" في الصفحة 22

2 ابدأ برنامج Epson Scan.

:Windows
 انقر نقرًا مزدوجًا فوق الرمز Epson Scan على سطح المكتب.

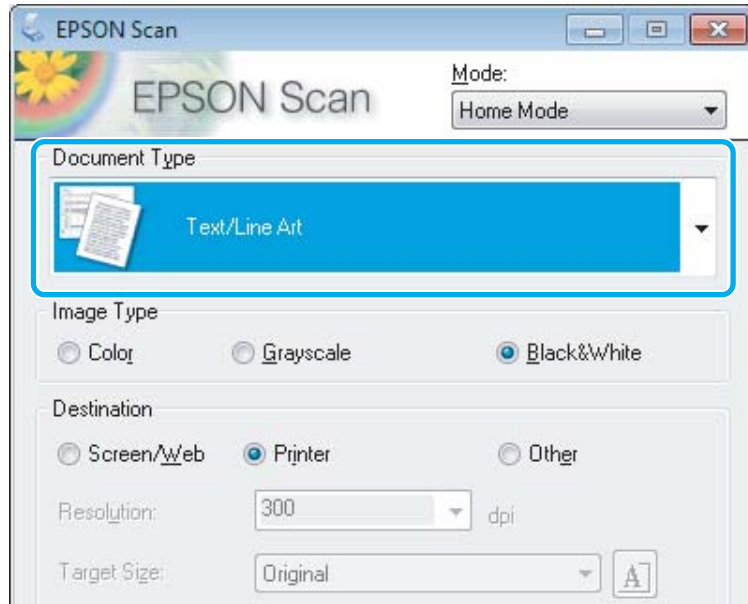
:Mac OS X
 حدد EPSON Scan < Epson Software < Applications

3 حدد Home Mode (وضع الاستعمال المنزلي).

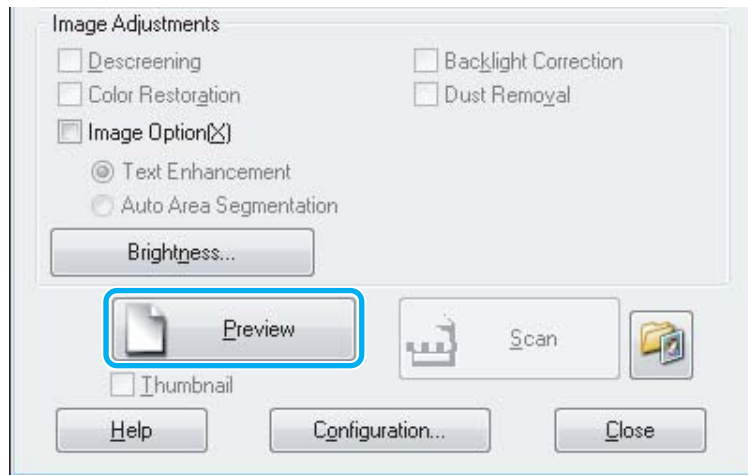


المسح الضوئي

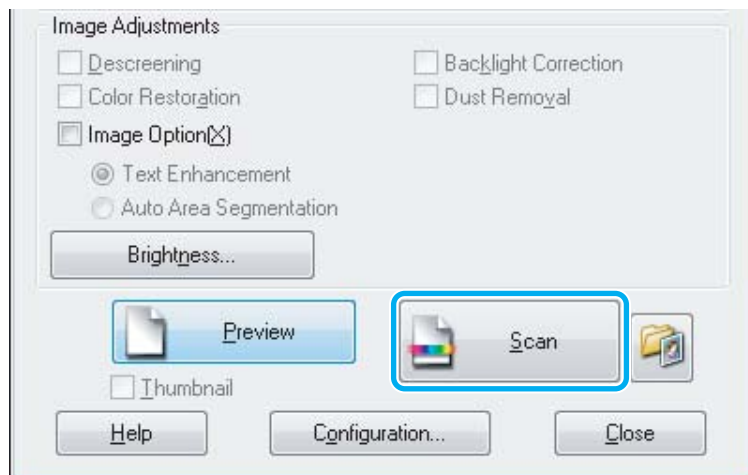
4 حدد Text/Line Art (نص/رسم خطي) كإعداد Document Type (نوع المستند).

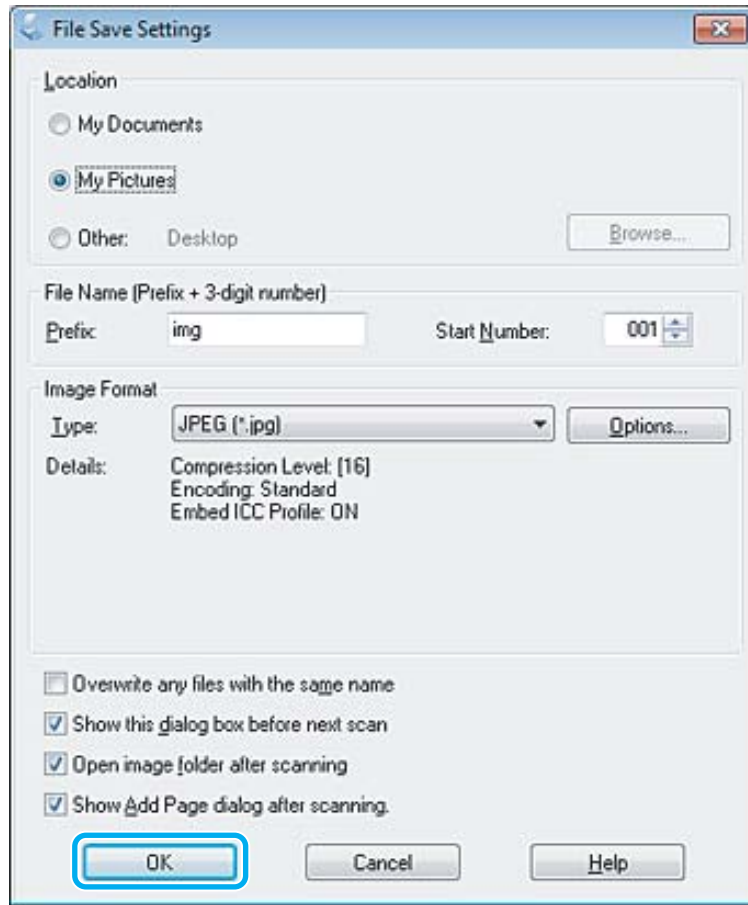


5 انقر فوق Preview (معاينة).



6 انقر فوق Scan (مسح ضوئي).





يتم حفظ الصور الممسوحة ضوئياً.



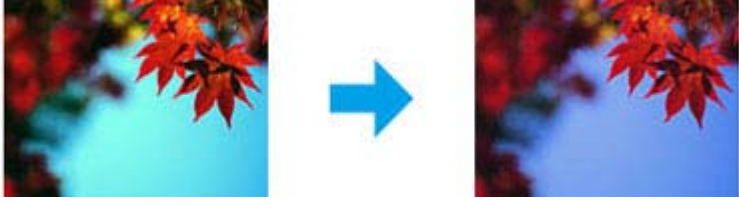
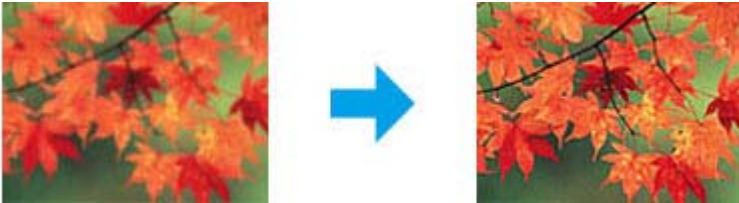


مميزات ضبط الصورة

يوفر Epson Scan العديد من الإعدادات لتحسين الألوان والحدة والتباين وأوجه أخرى تؤثر في جودة الصورة.

انظر التعليمات للتعرف على مزيد من التفاصيل حول Epson Scan.



المسح الضوئي

<p>يوفر واجهة رسومية لضبط مستويات درجة اللون بشكل مستقل.</p> 	<p>Tone Correction (تصحيح درجة اللون)</p>
<p>لضبط سطوع الألوان الأحمر والأخضر والأزرق وتباينها وتوازنها في الصورة ككل.</p> 	<p>Image Option (ضبط الصورة)</p>
<p>يوفر واجهة رسومية لضبط مستويات متوسطة من درجات الألوان، مثل درجات لون البشرة، بدون التأثير على مناطق التحديد والظل في الصورة.</p> 	<p>Color Palette (لوحة الألوان)</p>
<p>لجعل حواف مناطق الصورة أكثر حدة لتصبح الصورة بالكامل أكثر وضوحًا.</p> 	<p>Unsharp Mask (قناع غير واضح)</p>
<p>يزيل آثار التموج (المعروفة كتموج) التي قد تظهر في مناطق الصورة المظلمة مثل درجات لون البشرة.</p> 	<p>Descreening (تنقية الصورة)</p>
<p>يستعيد الألوان في الصورة الباهتة تلقائيًا.</p> 	<p>Color Restoration (استعادة الألوان)</p>

المسح الضوئي

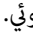
<p>يزيل الظلال من الصور التي تشتمل على درجة إضاءة خلفية عالية.</p> 	<p>Backlight Correction (تصحيح الإضاءة الخلفية)</p>
<p>يزيل علامات الأتربة من المستندات تلقائيًا.</p> 	<p>Dust Removal (إزالة الأتربة)</p>
<p>يحسن القدرة على التعرف على النص عند مسح المستندات.</p> 	<p>Text Enhancement (تقنية تحسين النص)</p>
<p>يجعل صور الأبيض والأسود أوضح والتعرف على النص أكثر دقة عن طريق فصل النص عن الرسومات.</p> 	<p>Auto Area Segmentation (تلقائي للمنطقة تقسيم)</p>
<p>قم بتحسين لون معين. يمكنك الاختيار من بين الأحمر أو الأزرق أو الأخضر.</p> 	<p>Color Enhance (تحسين الألوان)</p>

المسح الضوئي الأساسي من Control Panel (لوحة التحكم)

يمكنك إجراء مسح ضوئي للمستندات وإرسال الصورة الممسوحة ضوئيًا من المنتج إلى كمبيوتر متصل. تأكد من تثبيت برنامج المنتج على الكمبيوتر واتصاله به.

1 ضع المستندات الأصلية في وحدة التغذية التلقائية للمستندات أو على زجاج المساحة الضوئية. ← "وضع المستندات الأصلية" في الصفحة 22

المسح الضوئي

2 اضغط على  للدخول إلى وضع المسح الضوئي.

3 حدد عنصر قائمة المسح الضوئي. استخدم ▲ أو ▼ لتحديد قائمة واضغط على OK.

← "وضع المسح الضوئي" في الصفحة 76

4 حدد الكمبيوتر.

ملاحظة:

إذا كان المنتج موصولاً بشبكة، فيمكنك تحديد الكمبيوتر الذي ترغب في حفظ الصورة الممسوحة ضوئياً فيه.

يمكنك تغيير اسم الكمبيوتر المعروض على لوحة التحكم باستخدام *Epson Event Manager*.

5 اضغط على OK لبدء المسح الضوئي.

يتم حفظ الصور الممسوحة ضوئياً.

قائمة وضع المسح الضوئي

ارجع إلى القسم أدناه لمعرفة قائمة وضع المسح الضوئي.
← "وضع المسح الضوئي" في الصفحة 76

المسح الضوئي الأساسي من الكمبيوتر الخاص بك

المسح الضوئي في Home Mode (وضع الاستعمال المنزلي)

يتيح لك Home Mode (وضع الاستعمال المنزلي) تخصيص بعض إعدادات المسح الضوئي والتحقق من التغييرات التي قمت بإجرائها في صورة معاينة. هذا الوضع مفيد للمسح الضوئي الأساسي للصور والرسومات.

ملاحظة:

يمكنك، في Home Mode (وضع الاستعمال المنزلي)، إجراء المسح الضوئي من زجاج الماسحة الضوئية فقط.

انظر التعليمات للتعرف على مزيد من التفاصيل حول *Epson Scan*.

1 ضع مستندك (مستنداتك) الأصلي.

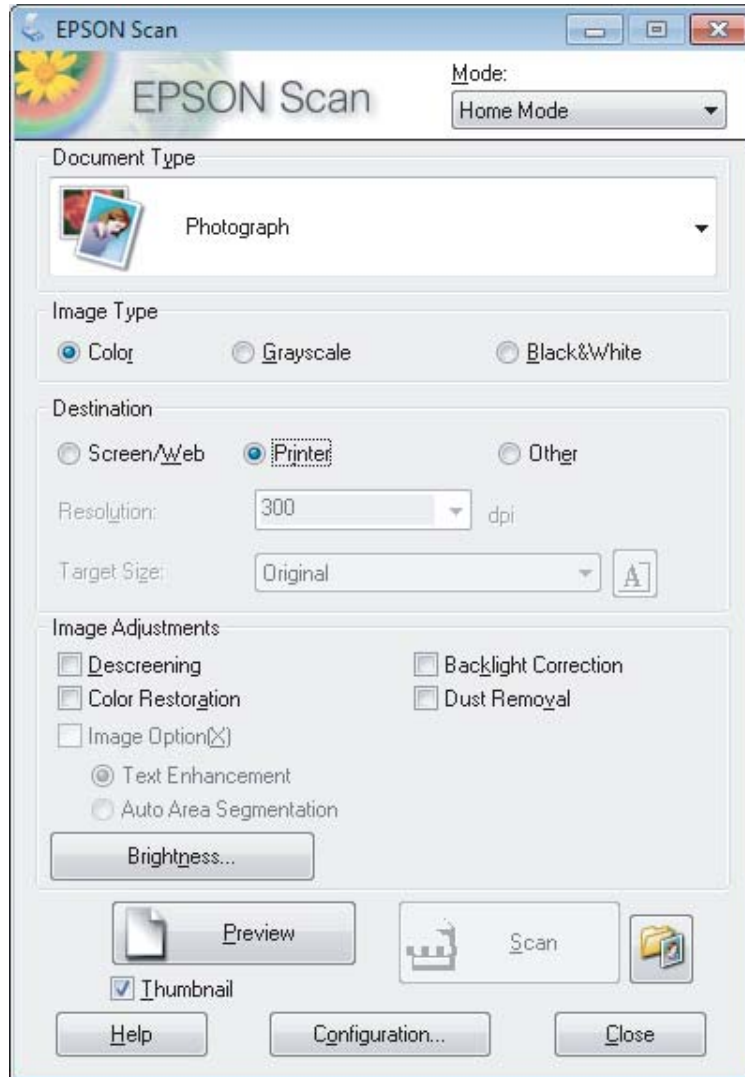
← "زجاج الماسحة الضوئية" في الصفحة 24

2 ابدأ برنامج Epson Scan.

← "بدء برنامج تشغيل Epson Scan" في الصفحة 59

المسح الضوئي

3 حدد **Home Mode** (وضع الاستعمال المنزلي) من القائمة Mode (الوضع).



4 حدد إعداد Document Type (نوع المستند).

5 حدد إعداد Image Type (نوع الصورة).

6 انقر فوق **Preview** (معاينة).

← "معاينة منطقة المسح الضوئي وضبطها" في الصفحة 52

7 اضبط درجة الإضاءة والسطوع والإعدادات الأخرى المتعلقة بجودة الصورة.

8 انقر فوق **Scan** (مسح ضوئي).

المسح الضوئي

9 في إطار File Save Settings (إعدادات حفظ الملف)، حدد إعداد Type (النوع) ثم انقر فوق OK (موافق).

ملاحظة:

إذا تم إلغاء تحديد مربع الاختيار *Show this dialog box before next scan* (عرض مربع الحوار هذا قبل إجراء عملية المسح الضوئي التالية)، فسيبدأ *Epson Scan* في إجراء المسح الضوئي على الفور دون عرض إطار *File Save Settings* (إعدادات حفظ الملف).

يتم حفظ الصور الممسوحة ضوئياً.

المسح الضوئي في Office Mode (وضع المكتب)

يتيح لك Office Mode (وضع المكتب) مسح المستندات النصية ضوئياً بسرعة بدون معاينة صورتك.

ملاحظة:

انظر التعليمات للتعرف على مزيد من التفاصيل حول *Epson Scan*.

1

ضع مستندك (مستنداتك) الأصلي.
 ← "وضع المستندات الأصلية" في الصفحة 22

ملحوظة عن وحدة التغذية التلقائية بالمستندات (ADF):

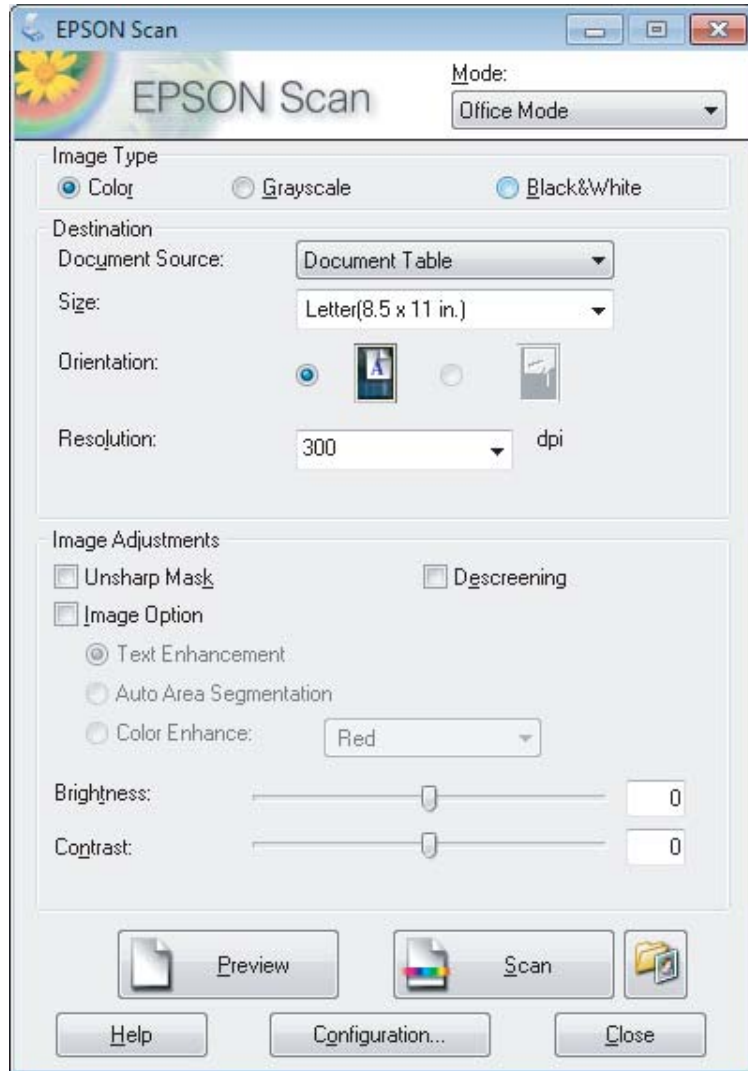
- إذا كنت تقوم باستخدام وظيفة المعاينة، حمل الصفحة الأولى فقط.
- لا تقم بتحميل الورق فوق الخط تحت علامة السهم ▼ مباشرة في وحدة التغذية التلقائية بالمستندات (ADF).

2

ابدأ برنامج *Epson Scan*.
 ← "بدء برنامج تشغيل *Epson Scan*" في الصفحة 59

المسح الضوئي

3 حدد **Office Mode** (وضع المكتب) من القائمة Mode (الوضع).



4 حدد إعداد Image Type (نوع الصورة).

5 حدد إعداد Document Source (مصدر المستند).

6 حدد حجم المستند الأصلي كإعداد Size (حجم).

7 حدد الدقة المناسبة للمستندات الأصلية لتكون إعداد Resolution (الدقة).

8 انقر فوق **Scan** (مسح ضوئي).

المسح الضوئي

9 في إطار File Save Settings (إعدادات حفظ الملف)، حدد إعداد Type (النوع) ثم انقر فوق OK (موافق).

ملاحظة:

إذا تم إلغاء تحديد مربع الاختيار *Show this dialog box before next scan* (عرض مربع الحوار هذا قبل إجراء عملية المسح الضوئي التالية)، فسيبدأ *Epson Scan* في إجراء المسح الضوئي على الفور دون عرض إطار *File Save Settings* (إعدادات حفظ الملف).

يتم حفظ الصور الممسوحة ضوئياً.

المسح الضوئي في Professional Mode (الوضع الاحترافي)

يمنحك Professional Mode (الوضع الاحترافي) تحكماً كاملاً في إعدادات المسح الضوئي كما يسمح لك بالتحقق من التغييرات التي قمت بإجرائها في صورة معاينة. يوصى بهذا الوضع للمستخدمين المتقدمين.

ملاحظة:

انظر التعليمات للتعرف على مزيد من التفاصيل حول *Epson Scan*.

1

ضع مستندك (مستنداتك) الأصلي.
← "وضع المستندات الأصلية" في الصفحة 22

ملحوظة عن وحدة التغذية التلقائية بالمستندات (ADF):
إذا كنت تقوم باستخدام وظيفة المعاينة، حمل الصفحة الأولى فقط.

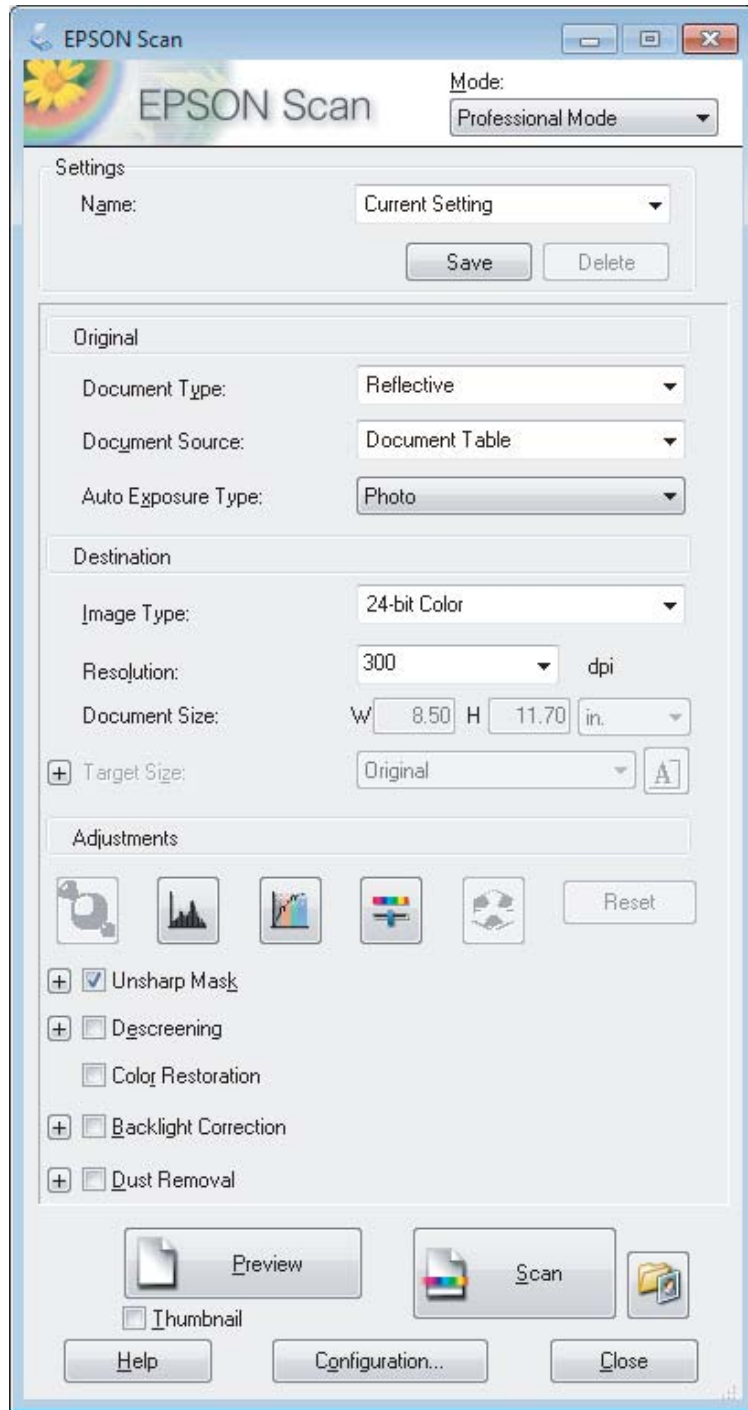
2

ابدأ برنامج *Epson Scan*.
← "بدء برنامج تشغيل *Epson Scan*" في الصفحة 59

المسح الضوئي

حدد **Professional Mode** (الوضع الاحترافي) من القائمة Mode (الوضع).

3



حدد نوع المستندات الأصلية التي تقوم بمسحها ضوئياً لتكون إعداد Document Type (نوع المستند).

4

حدد إعداد Document Source (مصدر المستند).

5

إذا حددت **Reflective** (مستند عادي) لتكون إعداد Document Type (نوع المستند)، حدد **Photo** (صورة) أو **Document** (مستند) لتكون إعداد Auto Exposure Type (نوع درجة الإضاءة التلقائية).

6

المسح الضوئي

7 حدد إعداد Image Type (نوع الصورة).

8 حدد الدقة المناسبة للمستندات الأصلية لتكون إعداد Resolution (الدقة).

9 انقر فوق **Preview (معاينة)** لمعاينة الصور. يفتح إطار Preview (معاينة) ويعرض صورك. **← "معاينة منطقة المسح الضوئي وضبطها" في الصفحة 52**

ملحوظة عن وحدة التغذية التلقائية بالمستندات (ADF):

- تقوم وحدة التغذية التلقائية بالمستندات (ADF) بتحميل أول صفحة في مستند، ثم يقوم *Epson Scan* بإجراء مسح ضوئي تمهيدي عليها وعرضها في الإطار *Preview* (معاينة). ثم تقوم وحدة التغذية التلقائية بالمستندات (ADF) بإخراج الصفحة الأولى. ضع أول صفحة من المستند فوق باقي الصفحات، ثم قم بتحميل المستند بالكامل داخل وحدة التغذية التلقائية بالمستندات (ADF).
- لا تقم بتحميل الورق فوق الخط تحت علامة السهم ▼ مباشرة في وحدة التغذية التلقائية بالمستندات (ADF).

10 حدد حجم الصور الأصلية الممسوحة ضوئياً لتكون إعداد Target Size (حجم الهدف) إذا لزم الأمر. يمكنك مسح الصور ضوئياً بأحجامها الأصلية، أو يمكنك تصغير أو تكبير أحجامها من خلال تحديد Target Size (حجم الهدف).

11 اضبط جودة الصورة إذا اقتضى الأمر. **← "ميزات ضبط الصورة" في الصفحة 43**

ملاحظة:

يمكنك حفظ الإعدادات التي قمت بإجرائها كمجموعة إعدادات مخصصة بـ *Name* (الاسم)، ثم تطبيق هذه الإعدادات المخصصة لاحقاً عند إجراء المسح الضوئي. تكون إعداداتك المخصصة متاحة أيضاً في *Epson Event Manager*. انظر التعليمات للتعرف على مزيد من التفاصيل حول *Epson Event Manager*.

12 انقر فوق **Scan (مسح ضوئي)**.

13 في إطار **File Save Settings** (إعدادات حفظ الملف)، حدد إعداد **Type** (النوع) ثم انقر فوق **OK** (موافق).

ملاحظة:

إذا تم إلغاء تحديد مربع الاختيار *Show this dialog box before next scan* (عرض مربع الحوار هذا قبل إجراء عملية المسح الضوئي التالية)، فسيبدأ *Epson Scan* في إجراء المسح الضوئي على الفور دون عرض إطار *File Save Settings* (إعدادات حفظ الملف).

يتم حفظ الصور الممسوحة ضوئياً.

معاينة منطقة المسح الضوئي وضبطها

تحديد وضع معاينة

بمجرد تحديد الإعدادات الأساسية والدقة، يكون بإمكانك معاينة الصورة وتحديد أو ضبط منطقة الصورة في إطار Preview (معاينة). يوجد نوعان من المعاينة.

- تعرض معاينة Normal (عادي) الصور التي تمت معاينتها بحجمها الكامل. يمكنك تحديد منقطة المسح الضوئي وإجراء أي عمليات ضبط لجودة الصورة يدوياً.

المسح الضوئي

- ❑ تعرض معاينة Thumbnail (صورة مصغرة) الصورة (الصور) التي تمت معاينتها في شكل صورة (صور) مصغرة. ويقوم Epson Scan تلقائياً بتحديد موقع حواف منطقة المسح الضوئي، ويطبق إعدادات الإضاءة التلقائية على الصورة (الصور) ويقوم بتدوير الصورة (الصور) إذا كان ذلك ضرورياً.

ملاحظة:

- ❑ يتم إعادة ضبط بعض الإعدادات التي تقوم بتغييرها بعد معاينة صورة إذا قمت بتغيير وضع المعاينة.
- ❑ وفقاً لنوع المستند ووضع Epson Scan الذي تستخدمه، قد لا تكون قادراً على تغيير نوع المعاينة.
- ❑ إذا قمت بمعاينة صورة (صور) بدون عرض مربع الحوار Preview (معاينة)، فسيتم عرض الصورة (الصور) في وضع المعاينة الافتراضي. إذا كنت تقوم بالمعاينة مع عرض مربع الحوار Preview (معاينة) فيتم عرض الصورة (الصور) في وضع المعاينة الذي تم عرضه قبل المعاينة.
- ❑ لإعادة ضبط حجم إطار Preview (معاينة)، انقر فوق ركن إطار Preview (معاينة) واسحبه.
- ❑ انظر التعليمات للتعرف على مزيد من التفاصيل حول Epson Scan.


إنشاء إطار تحديد

إطار التحديد هو خط منقوط متحرك يظهر على حواف صورة المعاينة لتحديد منطقة المسح الضوئي.

قم بإجراء أي مما يلي لرسم إطار تحديد.

- ❑ لرسم إطار تحديد يدوياً، ضع المؤشر في المنطقة حيث تريد وضع زاوية إطار التحديد ثم انقر. اسحب الخطوط المتعامدة فوق الصورة إلى الركن المقابل من منطقة المسح الضوئي المطلوبة.



- ❑ لرسم إطار التحديد تلقائياً، انقر فوق رمز  تحديد الموقع التلقائي. يمكنك فقط استخدام هذا الرمز عندما تقوم بعرض معاينة عادية ولديك فقط مستند واحد على زجاج الماسحة الضوئية.

- ❑ لرسم إطار التحديد بحجم محدد، قم بكتابة ارتفاع وعرض جديد في الإعداد Document Size (حجم المستند).

- ❑ للحصول على أفضل النتائج والإضاءة بالصورة، تأكد من أن كافة جوانب إطار التحديد تقع بداخل صورة المعاينة. لا تقم بتضمين أية مناطق موجودة حول صورة المعاينة في إطار التحديد.

ضبط إطار تحديد

يمكنك تحريك إطار التحديد، وضبط حجم الصورة. في حالة عرض معاينة عادية، يمكنك إنشاء أطر تحديد متعددة (حتى 50 إطار) في كل صورة لإجراء مسح ضوئي لمناطق مختلفة من الصورة كملفات مسح ضوئي منفصلة.

لتحريك إطار التحديد، ضع المؤشر داخل إطار التحديد. سيصبح المؤشر على شكل يد. انقر فوق إطار التحديد مع سحبه إلى الموقع المطلوب.



المسح الضوئي

إعادة ضبط حجم إطار التحديد، ضع المؤشر فوق حافة إطار التحديد أو أحد أركانها. يصبح المؤشر على شكل سهم مزدوج مستقيم أو على شكل زاوية. انقر واسحب الحافة أو الزاوية إلى الحجم المطلوب.	
انقر فوق هذا الرمز، لإنشاء أطر تحديد إضافية بنفس الحجم.	
لإزالة إطار تحديد، انقر داخله وانقر فوق هذا الرمز.	
لتنشيط كل الأطر، انقر فوق هذا الرمز.	

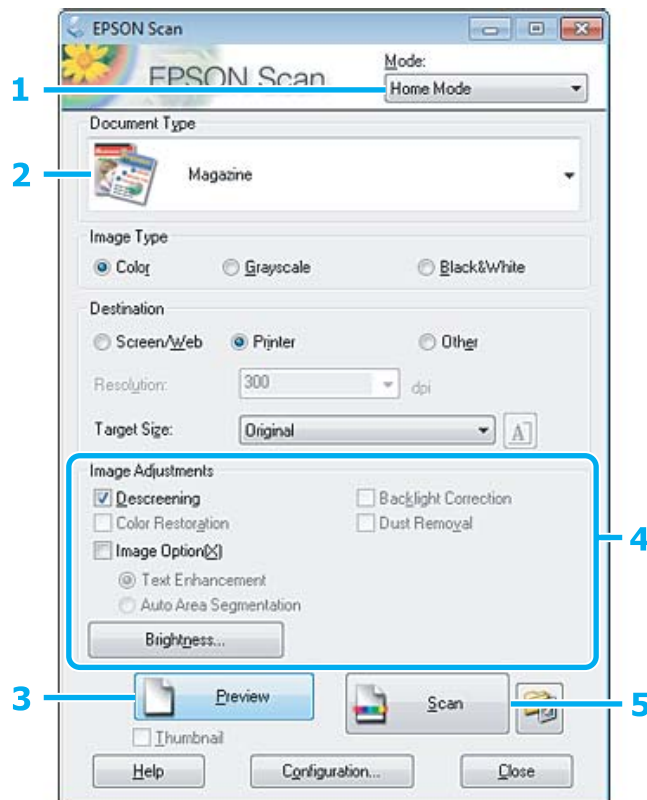
ملاحظة:

- لتقييد حركة إطار التحديد لتكون رأسية أو أفقية فقط، اضغط مع الاستمرار على المفتاح **Shift** أثناء تحريك إطار التحديد.
- لتقييد حجم إطار التحديد على الأجزاء الحالية فقط، اضغط مع الاستمرار على المفتاح **Shift** أثناء ضبط حجم إطار التحديد.
- في حالة رسم أطر تحديد متعددة، تأكد من النقر فوق **All (الكل)** في إطار **Preview** (معاينة) قبل إجراء المسح الضوئي. هذا وإلا لن يتم سوى مسح المنطقة الموجودة بداخل إطار التحديد الذي رسمته.

أنواع مختلفة من المسح الضوئي

مسح ضوئي لمجلة

أولاً، ضع المجلة وابدأ تشغيل Epson Scan.
 ← "بدء عملية مسح ضوئي" في الصفحة 41



المسح الضوئي

1 حدد **Home Mode** (وضع الاستعمال المنزلي) من القائمة Mode (الوضع).

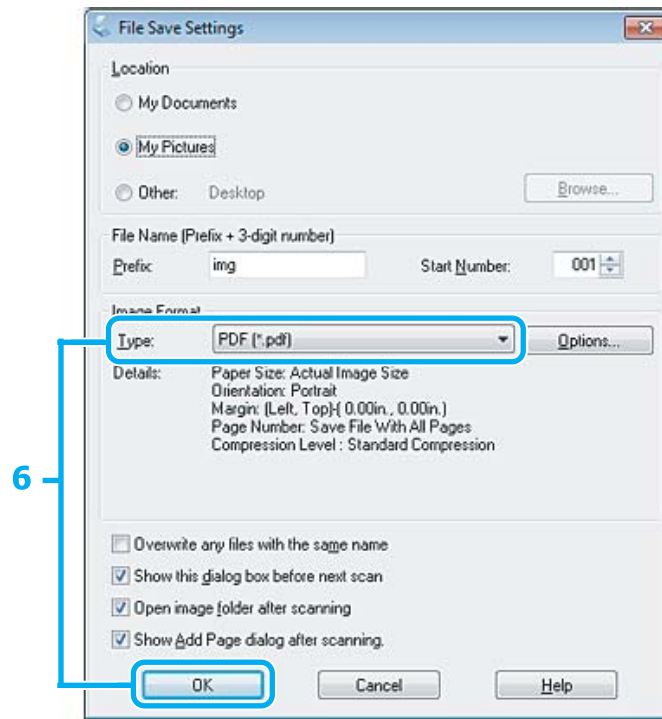
2 حدد **Magazine** (مجلة) لتكون إعداد Document Type (نوع المستند).

3 انقر فوق **Preview** (معاينة).

4 اضبط درجة الإضاءة والسطوع والإعدادات الأخرى المتعلقة بجودة الصورة.

انظر التعليمات للتعرف على مزيد من التفاصيل حول Epson Scan.

5 انقر فوق **Scan** (مسح ضوئي).



6 حدد PDF كإعداد لـ Type (النوع) ثم انقر فوق **OK** (موافق).

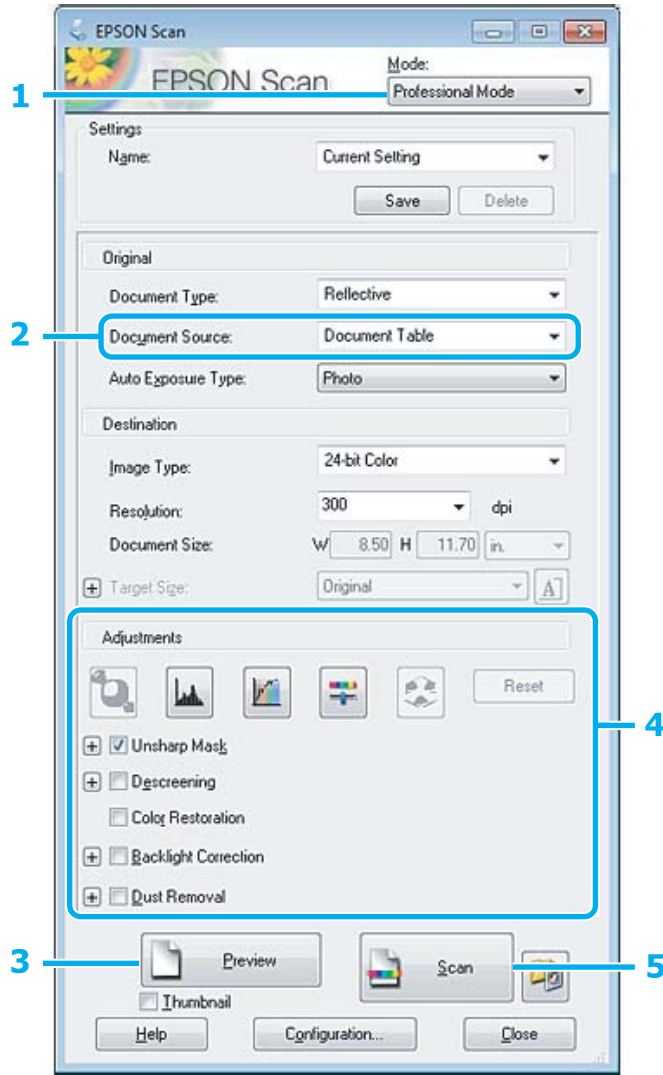
يتم حفظ الصور المسوحة ضوئياً.

مسح مستندات متعددة إلى ملف PDF

أولاً، ضع مستندك وابدأ Epson Scan.
 ← "بدء عملية مسح ضوئي" في الصفحة 41

ملحوظة عن وحدة التغذية التلقائية بالمستندات (ADF):
 إذا كنت تقوم باستخدام وظيفة المعاينة، حمل الصفحة الأولى فقط.

المسح الضوئي



1 حدد **Professional Mode** (الوضع الاحترافي) من القائمة Mode (الوضع).

2 حدد إعداد Document Source (مصدر المستند).

3 انقر فوق **Preview** (معاينة).

ملحوظة عن وحدة التغذية التلقائية بالمستندات (ADF):

لم يتم إجراء المسح الضوئي بعد لصفحة المستند التي تم إخراجها بواسطة وحدة التغذية التلقائية بالمستندات (ADF). وقم بإعادة تحميل المستند بالكامل داخل وحدة التغذية التلقائية بالمستندات (ADF).

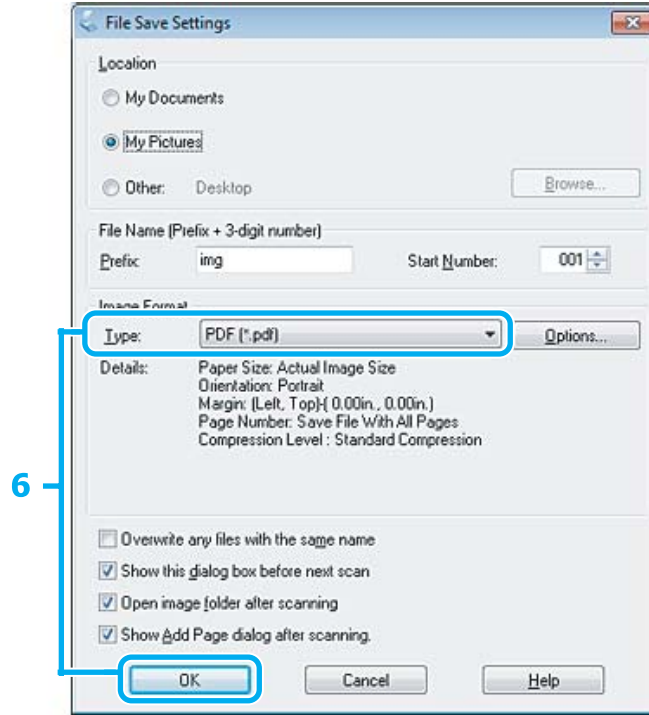
لا تقم بتحميل الورق فوق الخط تحت علامة السهم ▼ مباشرة في وحدة التغذية التلقائية بالمستندات (ADF).

المسح الضوئي

4 اضبط درجة الإضاءة والسطوع والإعدادات الأخرى المتعلقة بجودة الصورة.

انظر التعليقات للتعرف على مزيد من التفاصيل حول Epson Scan.

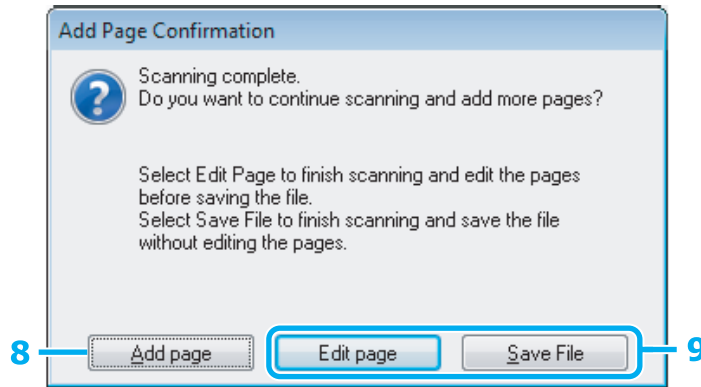
5 انقر فوق Scan (مسح ضوئي).



6 حدد PDF كإعداد لـ Type (النوع) ثم انقر فوق OK (موافق).

ملاحظة:
إذا تم إلغاء تحديد مربع الاختيار *Show Add Page dialog after scanning* (عرض مربع الحوار إضافة صفحة)، فسيقوم *Epson Scan* بحفظ مستندك تلقائياً بدون عرض نافذة *Add Page Confirmation* (تأكيد إضافة صفحة).

7 يبدأ Epson Scan في إجراء مسح ضوئي لمستندك.



8 إذا أردت أن تقوم بإجراء مسح ضوئي لمزيد من الصفحات، فانقر فوق **Add page** (إضافة صفحة).
9 قم بتحميل المستند ومسحه ضوئياً مرة أخرى، مع التكرار حسب الضرورة لكل صفحة.

إذا كنت قد انتهيت من المسح الضوئي، فإذهب إلى الخطوة 9.

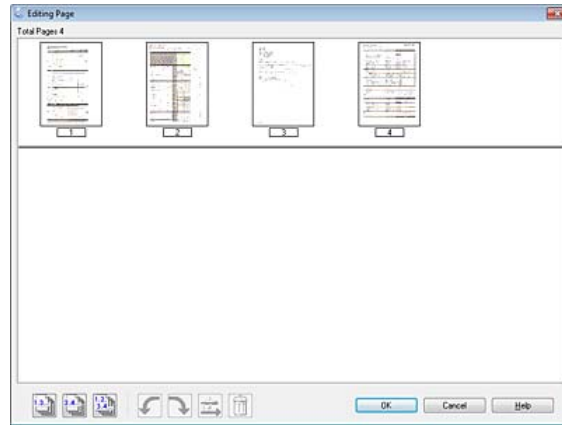
المسح الضوئي

انقر فوق Edit page (تحرير صفحة) أو Save File (حفظ الملف).

9

حدد هذا الزر إذا كنت تريد حذف أي من الصفحات أو إعادة ترتيبها. ثم استخدم الرموز أسفل الإطار Editing Page (تحرير الصفحة) لتحديد الصفحات وتدويرها وإعادة ترتيبها وحذفها. انظر التعليمات للتعرف على مزيد من التفاصيل حول Epson Scan.

Edit page (تحرير صفحة)



انقر فوق OK (موافق) عند الانتهاء من تحرير صفحاتك.

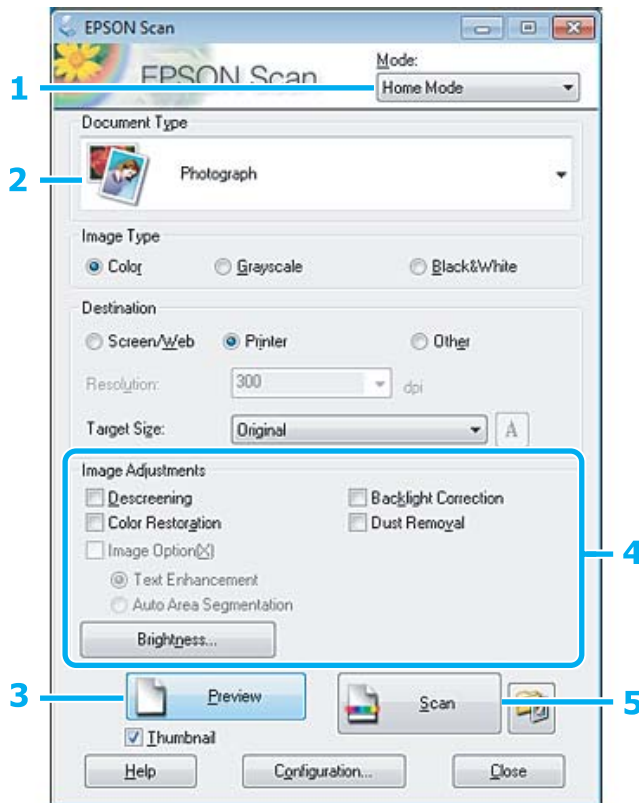
حدد هذا الزر عندما تنتهي.

Save File (حفظ الملف)

يتم حفظ الصفحات في ملف PDF واحد.

مسح ضوئي لصورة

أولاً، ضع الصورة على زجاج المساحة الضوئية وابدأ Epson Scan. ← "بدء عملية مسح ضوئي" في الصفحة 41



المسح الضوئي

1 حدد **Home Mode** (وضع الاستعمال المنزلي) من القائمة Mode (الوضع).

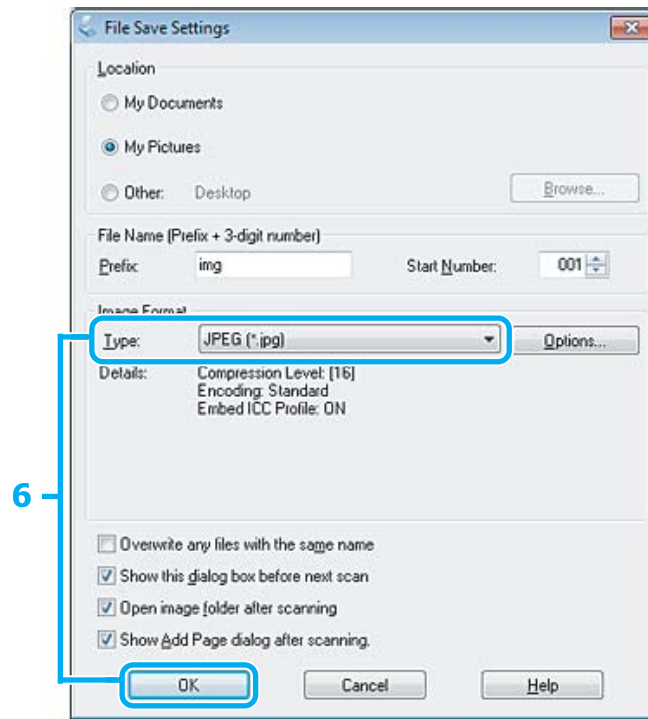
2 حدد **Photograph** (صورة) لتكون إعداد Document Type (نوع المستند).

3 انقر فوق **Preview** (معاينة).

4 اضبط درجة الإضاءة والسطوع والإعدادات الأخرى المتعلقة بجودة الصورة.

انظر التعليمات للتعرف على مزيد من التفاصيل حول Epson Scan.

5 انقر فوق **Scan** (مسح ضوئي).



6 حدد JPEG كإعداد لـ Type (النوع) ثم انقر فوق **OK** (موافق).

يتم حفظ الصور المسحوة ضوئياً.

معلومات البرنامج

بدء برنامج تشغيل Epson Scan

يتيح لك هذا البرنامج التحكم في كل أوجه المسح الضوئي. ويمكنك استخدام ذلك كبرنامج مسح ضوئي قائم بذاته أو استخدامه مع برنامج مسح ضوئي آخر متوافق مع TWAIN.

المسح الضوئي

كيفية البدء

:Windows

انقر نقرًا مزدوجًا فوق الرمز EPSON Scan على سطح المكتب.
أو حدد رمز زر إبدأ، أو Start (بدء تنفيذ) < All Programs (كافة البرامج) أو Programs (البرامج) < EPSON Scan < EPSON Scan < EPSON Scan <

:Mac OS X

حدد EPSON Scan < Epson Software < Applications.

طريقة الوصول إلى التعليمات

انقر فوق الزر Help (تعليمات) في برنامج التشغيل Epson Scan.

بدء تشغيل برنامج مسح ضوئي آخر

ملاحظة:

قد لا تكون بعض برامج المسح الضوئي مضمنة في بعض الدول.

Epson Event Manager

يتيح لك ذلك تخصيص أي من أزرار المنتج لفتح برنامج مسح ضوئي. ويمكنك أيضاً حفظ إعدادات المسح الضوئي المستخدمة بكثرة، والتي يمكنها زيادة سرعة مشروعات المسح الضوئي الخاصة بك.

كيفية البدء

:Windows


أو حدد رمز زر إبدأ، أو Start (بدء تنفيذ) < All Programs (كافة البرامج) أو Programs (البرامج) < Epson Software > Event < Manager (إدارة الأحداث).

:Mac OS X

حدد Epson Software < Applications وانقر نقرًا مزدوجًا فوق الرمز Launch Event Manager.

طريقة الوصول إلى التعليمات

:Windows

انقر فوق الرمز  في الزاوية اليسرى العلوية من الشاشة.

:Mac OS X

انقر فوق menu > Help > Epson Event Manager Help.

الفاكس

تقديم FAX Utility

FAX Utility هو برنامج قادر على إرسال البيانات مثل المستندات والرسومات والجداول التي تم إنشاؤها باستخدام معالجة كلمة أو تطبيق ورقة بيانات مباشرة بالفاكس بدون طباعة. استخدم الإجراء التالي لتشغيل الأداة المساعدة.

Windows

انقر فوق زر البدء (Vista و Windows 7) أو انقر فوق **Start** (البدء) (Windows XP)، انتقل بمؤشر الماوس إلى **All Programs** (كافة البرامج)، حدد **Epson Software**، ثم انقر فوق **FAX Utility**.

Mac OS X

انقر فوق **System Preference**، انقر فوق **Print & Fax** أو **Print & Scan**، ثم حدد **FAX** (منتجك) من **Printer**. ثم انقر على النحو التالي؛

نظام التشغيل **Mac OS X 10.6.x, 10.7.x: Option & Supplies — Utility — Open Printer Utility**

نظام التشغيل **Mac OS X 10.5.x: Open Print Queue — Utility**

ملاحظة:

لمزيد من التفاصيل، انظر التعليمات الفورية حول **FAX Utility**.

التوصيل بخط هاتف

نبذة عن كابل الهاتف

استخدم كابل هاتف يتمتع بمواصفات الواجهة التالية.

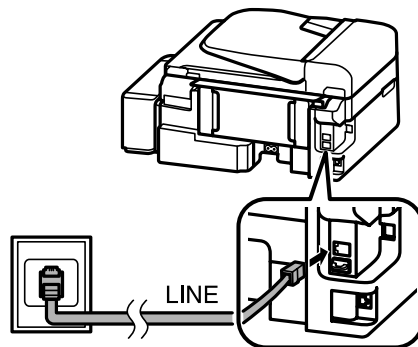
خط هاتف RJ-11

ضبط اتصال الهاتف RJ-11

قد يرفق كابل هاتف مع المنتج وذلك حسب المنطقة. إذا كان هناك كابل مرفق، فاستخدمه.

استخدام خط هاتف للفاكس فقط

1 صل طرف كابل الهاتف من مقبس الحائط الخاص بالهاتف بمنفذ LINE.



الفاكس

2 تأكد من ضبط Auto Answer على On.

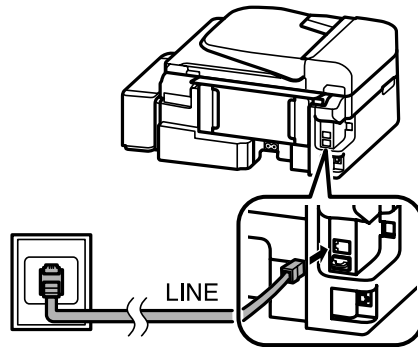
← "إعداد استلام الفاكسات تلقائياً" في الصفحة 70

مهم!

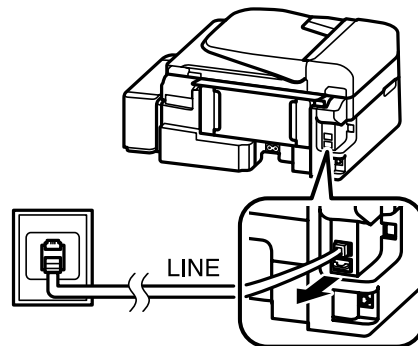
إذا لم تقم بتوصيل هاتف خارجي بالمنتج، فتأكد من تشغيل الإجابة التلقائية. وإلا، فلن يمكنك استلام الفاكسات.

مشاركة خط مع جهاز الهاتف

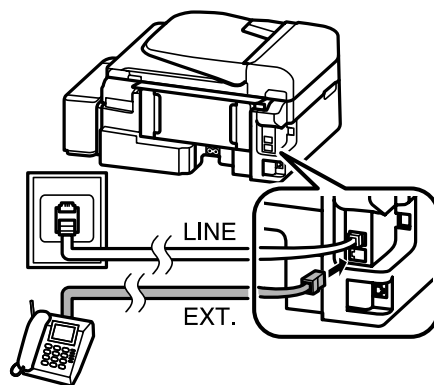
1 صل طرف كابل الهاتف من مقبس الحائط الخاص بالهاتف بمنفذ LINE.



2 قم بإزالة الغطاء.



3 صل الهاتف أو جهاز الإجابة بمنفذ EXT.

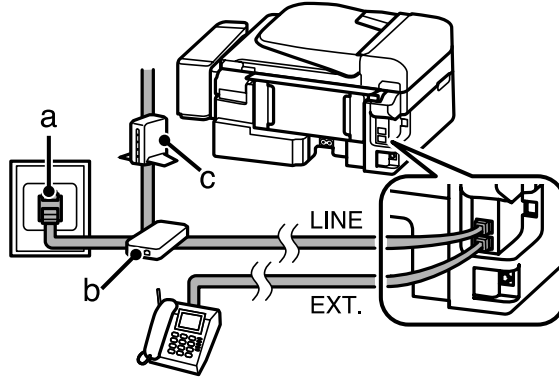


الفاكس

ملاحظة:

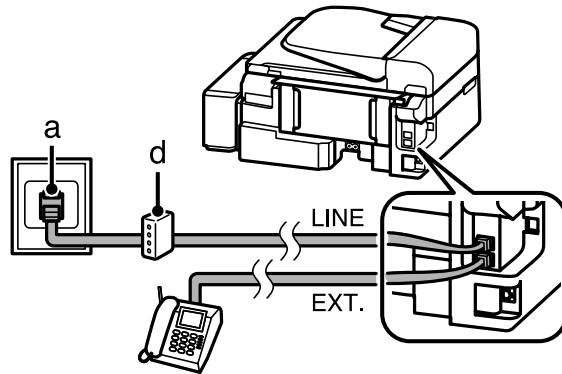
- انظر ما يلي لمعرفة طرق التوصيل الأخرى.
- للحصول على التفاصيل، انظر المستندات المرفقة مع الأجهزة.

التوصيل بـ DSL



a	مقبس حائط الهاتف
b	وحدة فصل
c	مودم DSL

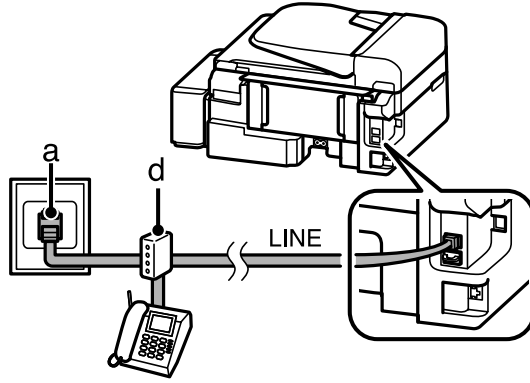
التوصيل بـ ISDN (رقم هاتف واحد)



a	مقبس حائط ISDN
d	مهايئ طرفي أو موجه ISDN

الفاكس

التوصيل بـ ISDN (رقمان للهاتف)



a	مقبس حائط ISDN
d	مهايئ طرفي أو موجه ISDN

فحص اتصال الفاكس

يمكنك التحقق مما إذا كان المنتج جاهزاً لإرسال رسائل فاكس أو استقبالها.

- 1 قم بتحميل الورق العادي. ← "تحميل الورق والأظرف" في الصفحة 19
- 2 اضغط على للدخول إلى وضع الفاكس.
- 3 اضغط على لعرض القوائم.
- 4 حدد **Fax Settings > Check Fax Connection**. استخدم ▲ أو ▼ لتحديد قائمة واضغط على OK.
- 5 اضغط على أحد أزرار لطباعة التقرير.

ملاحظة:

إذا تم إعداد تقرير عن خطأ، فجرب الحلول الموجودة في التقرير.

إشعارات عند إيقاف الطاقة

عند إيقاف تشغيل المنتج، يتم مسح البيانات التالية المخزنة في ذاكرة المنتج المؤقتة.

- بيانات الفاكس المستلمة
- بيانات الفاكس المزمع إرسالها لاحقاً
- بيانات الفاكس التي يجري إرسالها تلقائياً

أيضاً عند إيقاف الطاقة لفترة زمنية طويلة، قد يتم إعادة ضبط الساعة. تحقق من الساعة عند إعادة تشغيل الطاقة.


الفاكس


في حالة إيقاف تشغيل المنتج بسبب عطل في الطاقة، فإنه يقوم بإعادة التشغيل تلقائياً ويصدر صوت صفير عند استعادة الطاقة. إذا قمت بتعيين الطابعة لاستقبال رسائل فاكس تلقائياً (Auto Answer — On)، ويتم استعادة الإعداد. وقد لا يتم إعادة تشغيل الطابعة حسب الظروف قبل تعطل الطاقة.

إعدادات مزايا الفاكس

إعدادات إدخال الاتصال السريع

يمكنك إنشاء قائمة اتصال سريع تسمح لك بتحديد أرقام مستلمين للفاكس بسرعة عند إرسال الفاكس. يمكن تسجيل ما يصل إلى 60 اتصال سريع مجمع أو إدخالات اتصال جماعي.

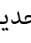

1 اضغط على  للدخول إلى وضع الفاكس.

2 اضغط على  لعرض القوائم.

3 حدد القائمة المعروضة أدناه. استخدم  أو  لتحديد قائمة واضغط على OK.





حدد Fax Settings > Speed Dial Setup.

4 حدد Create. يمكنك مشاهدة أرقام إدخال الاتصال السريع المتاحة.

5 حدد رقم إدخال الاتصال السريع الذي تريد تسجيله. استخدم  أو  لتحديد رقم واضغط على OK. يمكنك تسجيل حتى 60 إدخالاً.

6 استخدم لوحة المفاتيح الرقمية لإدخال رقم الهاتف، واضغط على OK. يمكنك إدخال حتى 64 إدخالاً.

ملاحظة:


- اضغط على  لإدخال مسافة. اضغط على  لحذف الأرقام. اضغط على /  لإدخال شرطة (-).
- تتسبب هذه الشرطة في (" ") التوقف مؤقتاً لفترة بسيطة عند إجراء الاتصال. ولا تقم بتضمينها في أرقام الهاتف إلا عندما يكون التوقف المؤقت أمراً ضرورياً. يتم تجاهل المسافات الموجودة بين الأرقام عند الاتصال.


7 أدخل اسماً لتعريف إدخال الاتصال السريع. يمكنك إدخال حتى 30 حرفاً.

اضغط على OK لتسجيل الاسم.

إعدادات إدخال اتصال المجموعة

يمكنك إضافة إدخالات اتصال سريع لمجموعة، مما يسمح بإرسال فاكس إلى مستلمين متعددين في نفس الوقت. يمكن إدخال ما يصل إلى 60 اتصال سريع مجمع أو إدخالات اتصال جماعي.

1 اضغط على  للدخول إلى وضع الفاكس.

2 اضغط على  لعرض القوائم.

الفاكس

- 3 حدد القائمة المعروضة أدناه. استخدم ▲ أو ▼ لتحديد قائمة واضغط على OK.
- حدد **Fax Settings > Group Dial Setup**.
- 4 حدد **Create**. يمكنك مشاهدة أرقام إدخلات اتصال مجموعة المتاحة.
- 5 حدد رقم إدخال اتصال مجموعة الذي تريد تسجيله. استخدم ▲ أو ▼ لتحديد رقم واضغط على OK.
- 6 أدخل اسماً لتعريف إدخال اتصال مجموعة. يمكنك إدخال حتى 30 حرفاً.
اضغط على OK لتسجيل الاسم.
- 7 حدد رقم اتصال سريع الذي ترغب في تسجيله في قائمة اتصال المجموعة. استخدم ▲ أو ▼ لتحديد الإدخال واتبع ما يلي لإضافته إلى المجموعة.
اضغط على ✖. عندما ترغب في إلغاء الاختيار، اضغط على ✖ مرة أخرى.
- 8 كرر الخطوات من 7 لإضافة إدخلات اتصال سريع أخرى لقائمة اتصال المجموعة. يمكنك تسجيل حتى 30 إدخالاً للاتصال السريع في اتصال مجموعة.
- 9 اضغط على OK لإنهاء إنشاء قائمة اتصال مجموعة.

إنشاء معلومات العنوان

يمكنك إنشاء عنوان فاكس بإضافة معلومات مثل رقم الهاتف أو اسم.

ملاحظة:

تأكد من ضبط الوقت بشكل صحيح.
← "ضبط/تغيير الوقت والمنطقة" في الصفحة 87

- 1 اضغط على  للدخول إلى وضع الفاكس.
- 2 اضغط على  لعرض القوائم.
- 3 حدد القائمة المعروضة أدناه. استخدم ▲ أو ▼ لتحديد قائمة واضغط على OK.
- حدد **Fax Settings > Header > Fax Header**.
- 4 أدخل معلومات العنوان. يمكنك إدخال حتى 40 حرفاً.
اضغط على OK لتسجيل الاسم.
- 5 اضغط على ▼ لتحديد **Your Phone Number** ثم اضغط على OK.

الفاكس

6 استخدم لوحة المفاتيح الرقمية مع الأزرار الأخرى في لوحة التحكم لإدخال رقم هاتفك. يمكنك إدخال حتى 20 إدخالاً.

ملاحظة:

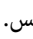
اضغط على الزر # لإدخال علامة الموجب (+) التي تمثل بائدة الاتصال الدولي. لاحظ أن العلامة النجمية (*) غير متاحة.

7 اضغط على OK (موافق) لتسجيل معلومات العنوان.

إرسال فاكسات

إرسال رسائل الفاكس بإدخال رقم


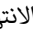

1 ضع المستندات الأصلية في وحدة التغذية التلقائية للمستندات أو على زجاج المساحة الضوئية. ← "وضع المستندات الأصلية" في الصفحة 22

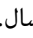
2 اضغط على  للدخول إلى وضع الفاكس.

3 استخدم المفاتيح على لوحة المفاتيح الرقمية لإدخال رقم الفاكس. يمكنك إدخال حتى 64 إدخالاً.


إذا كنت ترغب في إرسال فاكس لأكثر من مستلم، اضغط على OK بعد إدخال رقم فاكس واحد، وحدد Yes لإضافة رقم فاكس آخر.

ملاحظة:

- لعرض آخر رقم فاكس استخدمته، اضغط على  .
- يمكنك تغيير جودة الفاكس وإعدادات التباين. عند الانتهاء، اضغط على  مرة أخرى للعودة إلى أعلى شاشة وضع الفاكس.
- اضغط على  وحدد Quality أو Contrast.
- تأكد من إدخال معلومات الرأس. تقوم بعض ماكينات الفاكس تلقائياً برفض رسائل الفاكس الواردة والتي لا تشمل على معلومات العنوان.

4 اضغط على أحد أزرار  لبدء الإرسال.

ملاحظة:

إذا كان رقم الفاكس مشغولاً أو توجد مشكلة، سيقوم هذا المنتج بإعادة الاتصال بعد دقيقة واحدة. اضغط على  لإعادة الاتصال على الفور.

إرسال الفاكسات باستخدام الاتصال السريع/اتصال مجموعة


اتباع التعليمات أدناه لإرسال فاكسات باستخدام اتصال سريع/اتصال مجموعة.

ملاحظة:

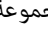
عند استخدام اتصال المجموعة، يمكنك فقط إرسال فاكسات أبيض وأسود.

الفاكس

1 ضع المستندات الأصلية في وحدة التغذية التلقائية للمستندات أو على زجاج المساحة الضوئية. ← "وضع المستندات الأصلية" في الصفحة 22

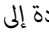
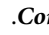
2 اضغط على  للدخول إلى وضع الفاكس.


3 اضغط على .

ملاحظة:
تعمل كل ضغطة على  التبدل بين قائمتي الاتصال السريع واتصال المجموعة.

4 حدد رقم الإدخال للإرسال. استخدم ▲ أو ▼ لتحديد إدخال، واضغط على OK.

ستتم مطالبتك بإضافة رقم آخر. يمكنك إضافة رقم آخر عن طريق إدخال الرقم يدوياً أو استخدام الاتصال السريع أو اتصال المجموعة.

ملاحظة:
يمكنك تغيير جودة الفاكس وإعدادات التباين. عند الانتهاء، اضغط على  مرة أخرى للعودة إلى أعلى شاشة وضع الفاكس.
اضغط على  وحدد **Quality** أو **Contrast**.


5 اضغط على أحد أزرار  لبدء الإرسال.

إرسال فاكس في وقت محدد

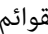
اتبع التعليمات أدناه لإرسال فاكس في وقت محدد.

ملاحظة:
 تأكد من ضبط الوقت بشكل صحيح.
← "ضبط/تغيير الوقت والمنطقة" في الصفحة 87
 يمكنك فقط إرسال فاكسات أبيض وأسود.

1 ضع المستندات الأصلية في وحدة التغذية التلقائية للمستندات أو على زجاج المساحة الضوئية. ← "وضع المستندات الأصلية" في الصفحة 22

2 اضغط على  للدخول إلى وضع الفاكس.

3 أدخل رقم الفاكس. يمكنك أيضاً استخدام قوائم إعادة الاتصال، أو الاتصال السريع، أو اتصال مجموعة لتحديد رقم الفاكس.

4 اضغط على  لعرض القوائم.

5 حدد **Send Fax Later**. استخدم ▲ أو ▼ لتحديد القائمة واضغط على OK.

الفاكس

- 6 اضغط على ▼ لتحديد On. اضغط على ► لعرض إعدادات الوقت.
- 7 اضبط الوقت الذي تريد إرسال الفاكس فيه، ثم اضغط على OK. استخدم ► أو ◀ لتحريك المؤشر واستخدم ▲ أو ▼ لتحديد صباحاً أو مساءً.
- 8 اضغط على 3 للعودة إلى شاشة إرسال الفاكس.
- 9 اضغط على ◊ (B&W) لبدء الإرسال. يتم إرسال الصورة الممسوحة ضوئياً في الوقت المحدد.

ملاحظة:

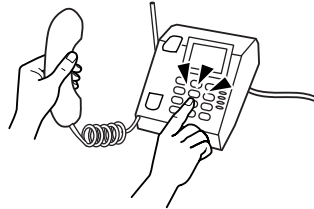
إذا كنت ترغب في إلغاء إرسال الفاكس في الوقت الذي حددته، اضغط على 7.

إرسال فاكس من هاتف متصل

إذا كان لدي المستلم نفس الرقم للهاتف والفاكس، يمكنك إرسال فاكس بعد التحدث عبر الهاتف بدون تعليق الهاتف.

1 ضع المستندات الأصلية في وحدة التغذية التلقائية للمستندات أو على زجاج المساحة الضوئية. ◀ "وضع المستندات الأصلية" في الصفحة 22

2 اتصل برقم من الهاتف المتصل بالمنتج.



3 حدد Send بلوحة التحكم للمنتج.

4 اضغط على أحد أزرار ◊ لإرسال الفاكس.

5 قم بتعليق الهاتف.




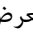
استلام فاكسات

إعداد استلام الفاكسات تلقائياً

اتبع الإرشادات لضبط الإعدادات لاستلام الفاكسات تلقائياً.

1 قم بتحميل الورق العادي في وحدة تغذية الورق الخلفية.
← "تحميل الورق والأظرف" في الصفحة 19

2 اضغط على  للدخول إلى وضع الفاكس.

3 اضغط على  لعرض القوائم.

4 تأكد من ضبط Auto Answer على On.

Fax Settings > Send/Receive Setup > Auto Answer > On

ملاحظة:

- عند توصيل جهاز إجابة مباشرة بهذا المنتج، تأكد من ضبط *Rings to Answer* بشكل صحيح باستخدام الإجراء التالي.
- استناداً إلى المنطقة، قد لا يتوفر *Rings to Answer*.

5 اضغط على 5 و ▼ لتحديد **Communication** ثم اضغط على OK.

6 حدد **Rings to Answer** واضغط على OK.

7 اضغط على ▲ أو ▼ لتحديد عدد الرنات ثم اضغط على OK.

مهم!

حدد المزيد من الرنات اللازمة لجهاز الإجابة للرد. إذا تم الضبط على الرد بعد الرنة الرابعة، فاضبط المنتج للرد على الرنة الخامسة أو ما بعدها. وإلا، فلن يستطيع جهاز الإجابة استلام مكالمات صوتية.

ملاحظة:

عند استلام اتصال والطرف الآخر فاكس، يستلم المنتج الفاكس تلقائياً حتى إذا كان جهاز الإجابة يرد على الاتصال. إذا قمت بالرد، انتظر حتى تعرض شاشة LCD رسالة تنص على أن الاتصال تم إجراؤه قبل تعليق الهاتف. إذا كان الطرف الآخر متصلاً، يمكن استخدام الهاتف بشكل عادي أو يمكن ترك رسالة في جهاز الإجابة.

استلام فاكسات يدوياً

في حال اتصال هاتفك بالمنتج، يمكنك استلام بيانات الفاكس بعد إتمام الاتصال.

1 قم بتحميل الورق العادي في وحدة تغذية الورق الخلفية.
← "تحميل الورق والأظرف" في الصفحة 19

الفاكس

2 عند رنين الهاتف، ارفع الهاتف المتصل بالمنتج.



3 عند سماع نغمة الفاكس، حدد **Receive** بلوحة التحكم بالطابعة.

4 ابدأ باستلام الفاكس.

حدد **Yes**.

5 ضع الهاتف مرة أخرى على الانتظار.

ملاحظة:

إذا كان وضع **Auto Answer** قيد التشغيل، تتم طباعة بيانات الفاكس المستلمة تلقائياً، ولا يتوجب عليك المتابعة إلى الخطوة 6.

6 اطبع الفاكس المستلم.


اضغط على **OK**.

استلام فاكس بالاقتراع

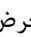
يسمح لك باستلام فاكس من خدمة معلومات الفاكس التي قمت بالاتصال بها.

اتبع التعليمات أدناه لاستلام فاكس بالاقتراع.

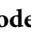
1 قم بتحميل الورق العادي في وحدة تغذية الورق الخلفية.
 ← "تحميل الورق والأطرف" في الصفحة 19


2 اضغط على  للدخول إلى وضع الفاكس.

3 أدخل رقم الفاكس.

4 اضغط على  لعرض القوائم.

5 حدد القائمة المعروضة أدناه. استخدم ▲ أو ▼ لتحديد قائمة واضغط على **OK**.

حدد **Fax Mode > Polling**. اضغط على  للعودة إلى أعلى شاشة وضع الفاكس.

6 اضغط على أحد الأزرار  لاستلام الفاكس.

ملاحظة:

إذا كان وضع **Auto Answer** قيد التشغيل، تتم طباعة بيانات الفاكس المستلمة تلقائياً، ولا يتوجب عليك المتابعة إلى الخطوة 7.

7 اطبع الفاكس المستلم.


اضغط على OK.

طباعة تقارير

اتبع التعليمات أدناه لطباعة تقرير فاكس.

1 قم بتحميل الورق العادي في وحدة تغذية الورق الخلفية.
← "تحميل الورق والأطرف" في الصفحة 19

2 اضغط على  للدخول إلى وضع الفاكس.

3 اضغط على  لعرض القوائم.

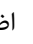
4 حدد القائمة المعروضة أدناه. استخدم ▲ أو ▼ لتحديد قائمة واضغط على OK.

حدد **Fax Settings > Print Report**.

5 حدد الملف الذي تريد طباعته.

ملاحظة:

فقط **Fax Log** يمكن عرضه على الشاشة.

6 اضغط على أحد أزرار  لطباعة التقرير الذي حددته.

قائمة وضع الفاكس

ارجع إلى القسم أدناه لمعرفة قائمة وضع الفاكس.
← "وضع الفاكس" في الصفحة 74


قائمة لوحة التحكم

يمكنك استخدام هذا المنتج كطابعة وناسخة وماسحة ضوئية وفاكس. عند استخدام أحد هذه الوظائف، باستثناء وظيفة الطابعة، حدد الوظيفة المطلوبة بالضغط على زر الوضع المناظر على لوحة التحكم. تظهر الشاشة الرئيسية لكل وضع عند تحديد الوضع.

وضع النسخ

ملاحظة:

قد لا تتوافر بعض الوظائف وفقاً للطراز.

اضغط على  لمشاهدة القائمة.

عناصر الإعداد	إعداد العنصر والوصف.
Layout	With Border, ID Card Copy
Reduce/Enlarge	Actual Size, Auto Fit Page, Custom
Paper Size	A4, Legal
Paper Type	Plain Paper
Quality	Draft, Standard Quality, Best
Copy Density	4- إلى 4+
Restore Default Settings	يُعيد إعدادات إرسال/استلام الفاكس إلى إعدادات المصنع الافتراضية.
	يُعيد إعدادات بيانات الفاكس إلى إعدادات المصنع الافتراضية.
	يُعيد إعدادات الشبكة إلى إعدادات المصنع الافتراضية.
	يُعيد إعدادات Wi-Fi إلى إعدادات المصنع الافتراضية.
	يُعيد كل الإعدادات باستثناء إعدادات الفاكس والشبكة إلى إعدادات المصنع الافتراضية.
	يُعيد كل الإعدادات باستثناء إعدادات الفاكس و Wi-Fi إلى إعدادات المصنع الافتراضية.
	يُعيد كل الإعدادات إلى إعدادات المصنع الافتراضية.
Wi-Fi Settings (مع طرازات Wi-Fi فقط)	ارجع إلى دليل شبكة الاتصال عبر الإنترنت. يمكنك الوصول إلى قوائم Wi-Fi Setup مباشرة بالضغط على زر  .
	يمكنك فحص حالة اتصال الشبكة، وطباعة التقرير. في حال وجود مشكلة مع الاتصال، تساعدك التقارير في العثور على الحل.
	يمكنك رؤية إعدادات الشبكة الحالية.
	يمكنك طباعة ورقة حالة شبكة.

قائمة لوحة التحكم

عناصر الإعداد	إعداد العنصر والوصف.
Network Settings (مع طرازات إيثرنت فقط)	يمكنك فحص حالة اتصال الشبكة، وطباعة التقرير. في حال وجود مشكلة مع الاتصال، تساعدك التقارير في العثور على الحل. Check Network Connection
	يمكنك رؤية إعدادات الشبكة الحالية. Confirm Network Settings
	يمكنك طباعة ورقة حالة شبكة. Print Network Status Sheet
Maintenance	يطبع فط فحص رأس الطباعة للتحقق من حالة رأس الطباعة. Nozzle Check
	ينظف رأس الطباعة لتحسين حالة رأس الطباعة. Head Cleaning
	يضبط محاذاة رأس الطباعة. Head Alignment
	On, Off Sound
	1+ إلى 16+ LCD Contrast
	Fast, Standard, Slow Scroll Speed
	3minutes, 5minutes, 10minutes Sleep Timer
	Date, Time Date/Time
	On. Off Daylight Saving Time
	- Country/Region
	- Language

وضع الفاكس

اضغط على ≡ لمشاهدة القائمة.

القائمة	عنصر الإعداد	الوصف
Quality	-	حدد هذا الخيار لتغيير الجودة لبيانات الفاكس التي ترسلها.
Contrast	-	حدد هذا الخيار لتغيير التباين لبيانات الفاكس التي ترسلها.
Send Fax Later	-	← "إرسال فاكس في وقت محدد" في الصفحة 68.
Fax Mode	Sending	الوضع الافتراضي لإرسال الفاكسات بصورة طبيعية.
	Polling	← "استلام فاكس بالافتراض" في الصفحة 71.

قائمة لوحة التحكم

القائمة	عصر الإعداد	الوصف
Fax Settings	Print Report	<p>Fax Log: يطبع سجل الاتصال أو يعرضه.</p> <p>Last Transmission: يطبع سجل الاتصالات للإرسال السابق أو نتائج الاقتراع السابقة التي تم استلامها.</p> <p>Speed Dial List: يطبع قائمة الاتصال السريع.</p> <p>Group Dial List: يطبع قائمة اتصال المجموعة.</p> <p>Reprint Faxes: يُعيد الطباعة من آخر فاكس تم استلامه. عندما تكون الذاكرة ممتلئة، يتم مسح الفاكسات الأقدم أولاً.</p> <p>Protocol Trace: يطبع البروتوكول لآخر اتصال.</p>
	Speed Dial Setup	<p>← "إعداد مزايا الفاكس" في الصفحة 65.</p>
	Group Dial Setup	
Send/Receive Setup		<p>Auto Answer: ← "إعداد استلام الفاكسات تلقائياً" في الصفحة 70.</p> <p>Quality: حدد هذا الخيار لتغيير الجودة لبيانات الفاكس التي ترسلها.</p> <p>Contrast: حدد هذا الخيار لتغيير التباين لبيانات الفاكس التي ترسلها.</p> <p>Paper Size: يشير إلى ما إذا كان حجم الورقة يستخدم لطباعة الفاكسات المستلمة وتقارير الفاكس.</p> <p>Auto Reduction: يشير إلى ما إذا كانت الفاكسات المستلمة الكبيرة يتم تصغير حجمها لتناسب حجم A4، أو المطبوعة على حجمها الأصلي على أوراق متعددة.</p> <p>Last Transmission Report: يشير إلى ما إذا كان المنتج يطبع تقريراً للفاكسات الصادرة أم لا.</p> <p>حدد Off لإيقاف تشغيل طباعة التقرير، وحدد On Error لطباعة تقارير فقط عند حدوث خطأ، أو تحديد On Send لطباعة تقارير لكل فاكس تقوم بإرساله.</p>
Communication		<p>DRD: يشير إلى نوع نمط رنين الإجابة الذي تريد استخدامه لاستلام الفاكسات. لتحديد خيار آخر خلاف All (أو Off)، يجب إعداد نظام الهاتف لاستخدام أنماط رنين مختلفة. قد يكون هذا الخيار On أو Off حسب المنطقة.</p> <p>ECM: يشير إلى استخدام وضع تصحيح الخطأ لتصحيح بيانات الفاكس المرسله/المستلمة مع أخطاء بسبب الخط أو أي مشاكل أخرى تلقائياً. لا يمكن إرسال/استلام الفاكسات الملونة عند إيقاف تشغيل ECM.</p> <p>Fax Speed: يشير إلى السرعة التي ترسل بها الفاكسات وتستلمها.</p> <p>Rings to Answer: يشير إلى عدد الرنات التي يجب أن تحدث قبل استلام المنتج لفاكس تلقائياً. قد لا يتم عرض هذا الإعداد وفقاً للمنطقة.</p> <p>Dial Tone Detection: عند الضبط على On، يبدأ المنتج في الاتصال بعد اكتشاف نغمة اتصال. قد يتعذر اكتشاف نغمة اتصال عند توصيل PBX (تبادل فرع خاص) أو TA (مهايئ طرفي). في هذه الحالة، اضبط على Off. ومع ذلك، قد يؤدي القيام بذلك إلى إسقاط الرقم الأول من رقم الفاكس وإرسال الفاكس إلى رقم خطأ.</p> <p>Dial Mode: يشير إلى نوع نظام الهاتف الذي قمت بتوصيل المنتج به. قد لا يتم عرض هذا الإعداد وفقاً للمنطقة.</p>
	Check Fax Connection	يتحقق من حالة اتصال الفاكس.
	Header	← "إنشاء معلومات العنوان" في الصفحة 66.

قائمة لوحة التحكم

القائمة	عنصر الإعداد	الوصف
Restore Default Settings	-	← "وضع النسخ" في الصفحة 73.
Wi-Fi Settings	-	
Network Settings	-	
Maintenance	-	

وضع المسح الضوئي

ملاحظة: قد لا تتوافر بعض الوظائف وفقاً للطرز.
--

القائمة	الإعدادات والخيارات
Scan to PC	← "المسح الضوئي الأساسي من Control Panel (لوحة التحكم)" في الصفحة 45
Scan to PC (PDF)	
Scan to PC (Email)	
Scan to PC (WSD)	هذه الخاصية متوافرة فقط للإصدارات الإنجليزية من Windows 7/Vista.

اضغط على ≡ لمشاهدة القائمة.

القائمة	الوصف
Restore Default Settings	← "وضع النسخ" في الصفحة 73.
Wi-Fi Settings	
Network Settings	
Maintenance	

إعادة تعبئة الحبر

إرشادات سلامة زجاجة الحبر والاحتياطات والمواصفات

إرشادات السلامة

لاحظ ما يلي عند التعامل مع الحبر:

- ❑ احفظ زجاجات الحبر ووحدة خزان الحبر بعيداً عن متناول الأطفال. لا تسمح للأطفال بالشرب من زجاجات الحبر وأغطية زجاجات الحبر أو التعامل معها.
- ❑ لا تقم بإمالة زجاجة الحبر أو رجها بعد إزالة سداتها؛ فقد يتسبب ذلك في تسرب الحبر.
- ❑ احرص على عدم لمس الحبر أثناء التعامل مع خزانات الحبر وأغطية خزانات الحبر وزجاجات الحبر المفتوحة أو أغطية زجاجات الحبر. وإذا لامس الحبر جلدك، فعليك غسله جيداً بالماء والصابون.
- ❑ وإذا لامس الحبر عينيك، فعليك غسلها فوراً بالماء. وفي حالة استمرار الشعور بعدم الارتياح أو الشعور بمشكلات في الرؤية بعد غسل العينين جيداً بالماء، سارع بزيارة الطبيب.
- ❑ إذا وصل الحبر إلى فمك، أبصقه فوراً وأذهب إلى الطبيب في الحال.

احتياطات حول إعادة تعبئة الحبر

اقرأ جميع الإرشادات الواردة في هذا القسم قبل إعادة تعبئة الحبر.

- ❑ استخدم زجاجات الحبر التي تحمل رقم الجزء المناسب لهذا المنتج.
← "زجاجات الحبر" في الصفحة 123
- ❑ توصي Epson باستخدام زجاجات أحبار Epson الأصلية. لا يمكن لشركة Epson أن تضمن جودة أو موثوقية الحبر غير الأصلي. قد يحدث بالطباعة أضراراً نتيجة استخدام حبر غير أصلي وهذه الإضرار لا تندرج تحت ضمان شركة Epson، وفي بعض الحالات، قد تسبب سلوكاً خاطئاً بالطابعة.
- ❑ قد تتسبب المنتجات الأخرى غير المصنعة من قبل Epson في إحداث ضرر لا تغطيه ضمانات Epson، بل وقد تتسبب في عمل المنتج بشكل غير طبيعي في ظل ظروف معينة.
- ❑ يتطلب هذا المنتج التعامل بحذر مع الحبر. قد تتناثر قطرات من الحبر عند تعبئة خزانات الحبر أو إعادة تعبئتها بالحبر. إذا لامس الحبر ملابسك أو أمتعتك، فقد لا تتمكن من إزالته.
- ❑ للحفاظ على أفضل أداء لرأس الطابعة، يُستهلك بعض الحبر من جميع خزانات الحبر ليس فقط أثناء الطباعة ولكن أيضاً أثناء عمليات الصيانة مثل تنظيف رأس الطابعة.
- ❑ لا تفتح عبوة زجاجة الحبر إلا إذا كنت مستعداً لملء خزان الحبر. يتم إحكام غلق زجاجة الحبر بتفريغها من الهواء للحفاظ على موثوقيتها. إذا تركت زجاجة الحبر بعد إخراجها من العبوة لفترة طويلة قبل استخدامها، فقد يتعذر إجراء الطباعة العادية.
- ❑ لا تتابع الطباعة إذا كان مستوى الحبر أدنى من الخط السفلي الموضح على خزان الحبر. قد يؤدي استخدام المنتج بشكل مستمر عندما يكون مستوى الحبر دون الخط السفلي إلى تلف المنتج. توصي Epson بملء جميع خزانات الحبر إلى الخط العلوي أثناء عدم تشغيل المنتج لإعادة تعيين مستويات الحبر. إذا تم ملء خزان الحبر كما هو موضح أعلاه، فسيوفر هذا المنتج تنبيهاً ويتوقف عن العمل في الوقت المقدر لذلك حتى لا تقل مستويات الحبر عن الخط السفلي الموجود على خزان الحبر.

إعادة تعبئة الحبر

- ❑ بعد جلب زجاجة حبر من موضع تخزين بارد، اترك الزجاجة لمدة ثلاث ساعات على الأقل لتدفاً وحتى تصل إلى درجة حرارة الغرفة قبل استخدامها.
- ❑ قم بتخزين زجاجات الحبر في مكان بارد ومظلم.
- ❑ قم بتخزين زجاجات الحبر في نفس بيئة حفظ المنتج. عند تخزين إحدى زجاجات الحبر أو نقلها بعد إزالة سدادتها، لا تقم بإمالة الزجاجة ولا تعرضها للاصطدام أو درجات الحرارة المتغيرة. وإلا، فقد يتسرب الحبر حتى وإن كان الغطاء الموجود على زجاجة الحبر محكم الغلق. تأكد من حفظ زجاجة الحبر في وضع عمودي عند إحكام غلق الغطاء، واتبع الإجراءات لمنع تسرب الحبر أثناء نقل الزجاجة.

مواصفات زجاجة الحبر

- ❑ توصي Epson باستخدام زجاجة الحبر قبل التاريخ المطبوع على العبوة.
- ❑ يتم استخدام زجاجات الحبر المرفقة بالمنتج استخداماً جزئياً أثناء الإعداد الأولي. للحصول على نسخ مطبوعة عالية الجودة، سيتم شحن رأس الطباعة كاملاً بالحبر. تستهلك هذه العملية التي تحدث مرة واحدة كمية من الحبر ولذلك قد تطبع هذه الزجاجات صفحات أقل مقارنة بزجاجات الحبر التالية.
- ❑ قد تختلف نسب الإنتاجية حسب الصور التي تطبعها ونوع الورق الذي تستخدمه وتكرار المطبوعات والظروف البيئية مثل درجة الحرارة.
- ❑ للتأكد من الحصول على جودة طباعة فائقة وللمساعدة في حماية رأس الطباعة، يبقى مخزون أمان مختلف من الحبر في خزان الحبر عند إشارة المنتج إلى إعادة ملء الخزان. لا تشمل نسب الإنتاجية المحددة على هذا المخزون.
- ❑ على الرغم من إمكانية احتواء زجاجات الحبر على مواد مُعاد تصنيعها، إلا أن ذلك ليس له تأثير على وظيفة المنتج أو أدائه.
- ❑ عند الطباعة أحادية اللون أو بالأسود فقط، يمكن استخدام الأحبار الملونة بدلاً من الحبر الأسود حسب نوع الورق أو إعدادات جودة الطباعة. وهذا بسبب استخدام مزيج من الأحبار الملونة لإنشاء اللون الأسود.


التحقق من مستويات الحبر

للتأكد من الحبر الفعلي المتبقي، افحص بعينيك مستويات الحبر الموجودة في خزانات الحبر الموجودة بالمنتج.

مهم! إذا كان مستوى الحبر أدنى من الخط السفلي الموجود على خزان الحبر، فاملأه إلى الخط العلوي الموجود على خزان الحبر. قد يؤدي استخدام المنتج بشكل مستمر عندما يكون مستوى الحبر دون الخط السفلي الموجود على الخزان إلى تلف المنتج.

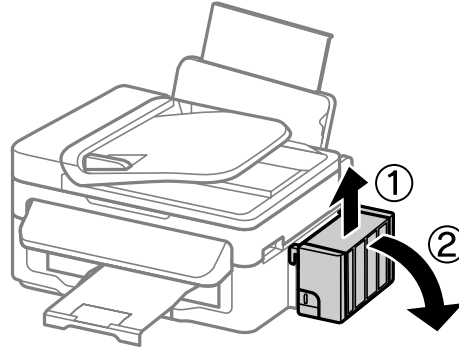
إعادة ملء خزانات الحبر

ملاحظة: تبيّن الرسومات التوضيحية كيفية إعادة ملء الحبر السماوي. ولكن الإرشادات متطابقة بالنسبة إلى جميع أنواع الحبر.

1 تأكد من أن مصباح  يعمل، ولكن لا يومض.

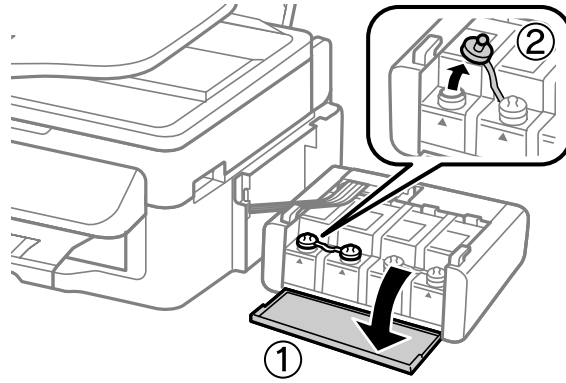
إعادة تعبئة الحبر

2 قم بفك وحدة خزان الحبر من المنتج وضعها جانباً.



ملاحظة:
لا تسحب الأنايب.

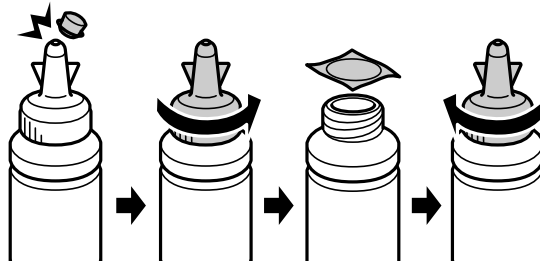
3 افتح غطاء وحدة خزان الحبر، ثم أزل غطاء خزان الحبر.



ملاحظة:

- احرص على عدم سكب أي كمية من الحبر.
- تأكد من مطابقة لون خزان الحبر للون الحبر الذي تريد إعادة تعبئته.

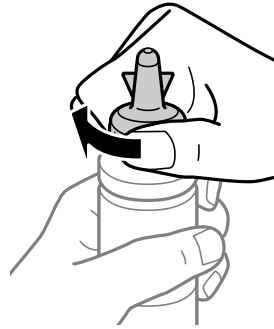
4 انزع الجزء العلوي من الغطاء وأزل غطاء زجاجة الحبر وأزل السدادة من الزجاجات ثم ركب الغطاء.



إعادة تعبئة الحبر

مهم!

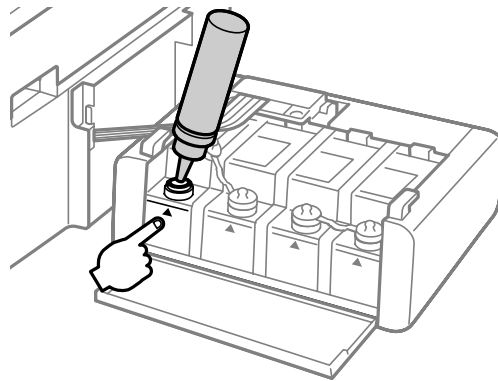
قم بتركيب غطاء زجاجة الحبر بإحكام؛ وإلا فقد يتسرب الحبر.

**ملاحظة:**

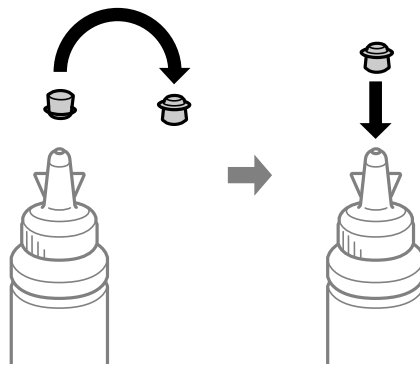
لا تتخلص من الجزء العلوي للغطاء. إذا تبقى أي حبر في زجاجة الحبر بعد ملء الخزان، فاستخدم الجزء العلوي من الغطاء لإحكام غلق غطاء زجاجة الحبر.

أعد تعبئة خزان الحبر بالحبر ذي اللون الصحيح حتى يصل الحبر إلى الخط العلوي الموجود على خزان الحبر.

5

**ملاحظة:**

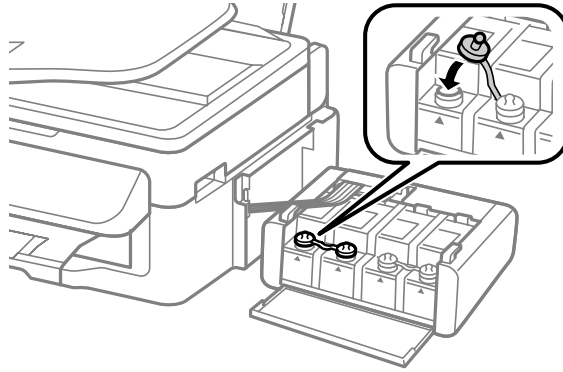
إذا تبقى أي حبر في زجاجة الحبر بعد ملء خزان الحبر إلى الخط العلوي، فقم بتركيب الغطاء بإحكام وخزن زجاجة الحبر في وضع عمودي لاستخدامها لاحقاً.



إعادة تعبئة الحبر

6 ركب الغطاء في خزان الحبر بإحكام.

6

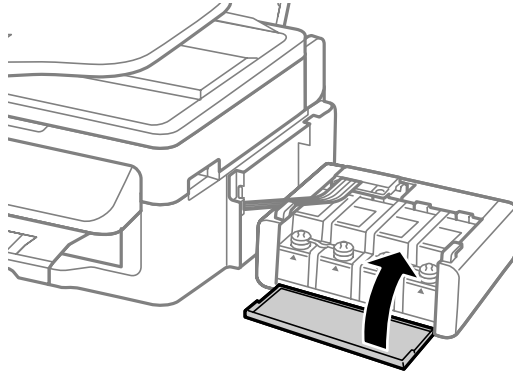


7 كرر الخطوات من 3 إلى 6 عند تركيب كل زجاجة حبر.

7

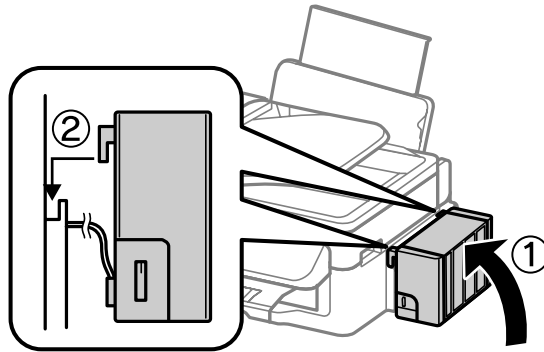
8 أغلق غطاء وحدة خزان الحبر.

8



9 ركب وحدة خزان الحبر في المنتج.

9



ملاحظة:

- إذا أشار المنتج إلى وجوب إعادة تعيين مستويات الحبر، اتبع الإرشادات المعروضة على الشاشة.
- حتى في حالة عدم وجود زجاجات حبر جديدة وعدم تعبئة واحد أو أكثر من خزانات الحبر إلى الخط العلوي الموجود على خزانات الحبر، يمكنك متابعة استخدام المنتج. ولكن للحفاظ على استمرار عمل المنتج بأفضل حالاته، املا على الفور جميع خزانات الحبر إلى الخط العلوي.

الحفاظ على المنتج والبرنامج

فحص فوهات رأس الطباعة

إذا لاحظت أن المطبوعات باهتة بشكل غير متوقع أو أن هناك نقاطاً مفقودة، فربما يمكنك تحديد المشكلة عن طريق فحص فوهات رأس الطباعة.

يمكنك التحقق من فوهات رأس الطباعة من الكمبيوتر عن طريق استخدام البرنامج المساعد Nozzle Check (فحص رأس الطباعة) أو من المنتج عن طريق استخدام الأزرار.

استخدام البرنامج المساعد Nozzle Check (فحص رأس الطباعة) مع Windows

اتبع الخطوات التالية لاستخدام البرنامج المساعد Nozzle Check (فحص رأس الطباعة).

- 1 تأكد من عدم الإشارة إلى تحذيرات أو أخطاء على لوحة التحكم.
- 2 تأكد من تحميل ورق بحجم A4 في وحدة تغذية الورق الخلفية.
- 3 انقر بزر الماوس الأيمن فوق رمز المنتج في taskbar (شريط المهام)، ثم حدد Nozzle Check (فحص رأس الطباعة).
إذا لم يظهر رمز المنتج، فارجع إلى القسم التالي لإضافة الرمز.
← "من رمز الاختصار على taskbar (شريط المهام)" في الصفحة 28
- 4 اتبع الإرشادات المعروضة على الشاشة.

استخدام البرنامج المساعد Nozzle Check (فحص رأس الطباعة) مع Mac OS X

اتبع الخطوات التالية لاستخدام البرنامج المساعد Nozzle Check (فحص رأس الطباعة).

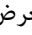
- 1 تأكد من عدم الإشارة إلى تحذيرات أو أخطاء على لوحة التحكم.
- 2 تأكد من تحميل ورق بحجم A4 في وحدة تغذية الورق الخلفية.
- 3 قم بالوصول إلى Epson Printer Utility 4.
← "الوصول إلى برنامج تشغيل الطابعة بنظام Mac OS X" في الصفحة 28
- 4 انقر فوق رمز Nozzle Check (فحص رأس الطباعة).
- 5 اتبع الإرشادات المعروضة على الشاشة.

استخدام لوحة التحكم

اتبع الخطوات التالية لفحص فوهات رأس الطباعة باستخدام لوحة تحكم المنتج.

1 تأكد من عدم الإشارة إلى تحذيرات أو أخطاء على لوحة التحكم.

2 تأكد من تحميل ورق بحجم A4 في وحدة تغذية الورق الخلفية.

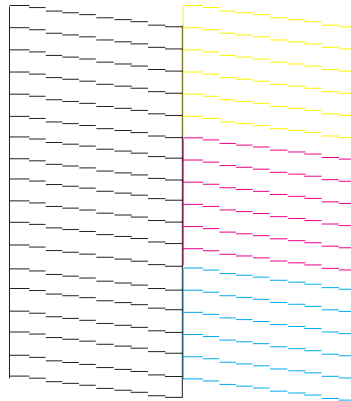
3 اضغط على  لعرض القوائم.

4 حدد **Maintenance**.

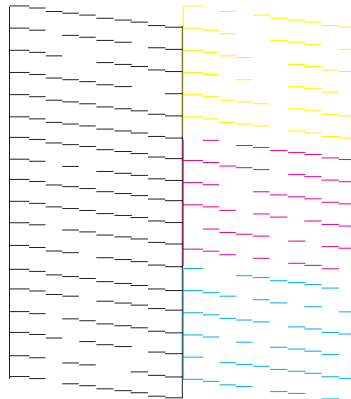
5 حدد **Nozzle Check** واتبع الإرشادات على شاشة LCD لطباعة نمط فحص رأس الطباعة.

يوجد أدناه عينتين لأنماط فحص رأس الطباعة.

قارن جودة صفحة الفحص المطبوعة مع العينة المعروضة أدناه. في حالة عدم وجود مشاكل في جودة الطباعة، مثل فجوات أو مقاطع ناقصة في خطوط الاختبار، فيعني هذا أن رأس الطباعة جيدة.



في حالة فقدان أي مقطع من الخطوط المطبوعة، كما هو موضح أدناه، قد يعني ذلك وجود فوهة حبر مسدودة أو رأس الطباعة غير متحاذاة.



← "تنظيف رأس الطباعة" في الصفحة 84

← "محاذاة رأس الطباعة" في الصفحة 85

تنظيف رأس الطباعة

إذا لاحظت أن المطبوعات باهتة بشكل غير متوقع أو أن هناك نقاطاً مفقودة، فربما يمكنك حل هاتين المشكلتين عن طريق تنظيف رأس الطباعة، بما يضمن تزويد الحبر عن طريق الفوهات بشكل صحيح.

يمكنك تنظيف رأس الطباعة من الكمبيوتر باستخدام البرنامج المساعد Head Cleaning (تنظيف الرأس) في برنامج تشغيل الطباعة أو من المنتج عن طريق استخدام الأزرار.

مهم!

لا تقم بفتح وحدة المساحة الضوئية أو إيقاف تشغيل المنتج أثناء تنظيف الرأس. في حال عدم اكتمال تنظيف الرأس، فقد يتعذر عليك الطباعة.

ملاحظة:

- نظراً لأن تنظيف رأس الطباعة يستخدم بعض من الحبر من جميع الخزانات، قم بتنظيف رأس الطباعة إذا انخفضت جودة الطباعة فقط؛ على سبيل المثال، إذا كانت المطبوعات باهتة أو كان اللون غير صحيح أو مفقود.
- استخدم البرنامج المساعد *Nozzle Check* (قحص رأس الطباعة) أولاً لتتأكد من حاجة رأس الطباعة إلى التنظيف. يؤدي ذلك إلى توفير الحبر.
- عند انخفاض مستوى الحبر، قد لا تتمكن من تنظيف رأس الطباعة. جهز زجاجة حبر جديدة.
- إذا لم تتحسن جودة الطباعة بعد تكرار هذه الإجراءات ثلاث مرات، فاستخدم البرنامج المساعد *Power Ink Flushing* (التنظيف الكهربائي للحبر).
- ← "استبدال الحبر داخل أنابيب الحبر" في الصفحة 88
- للحفاظ على جودة الطباعة، نوصي بطباعة صفحات قليلة بشكل منتظم.

استخدام البرنامج المساعد Head Cleaning (تنظيف الرأس) مع Windows

اتبع الخطوات التالية لتنظيف رأس الطباعة باستخدام البرنامج المساعد Head Cleaning (تنظيف الرأس).

- 1 تأكد من وجود قفل النقل في وضع (الطباعة) غير المُقفل.
- 2 تأكد من عدم الإشارة إلى تحذيرات أو أخطاء على لوحة التحكم.
- 3 انقر بزر الماوس الأيمن فوق رمز المنتج في taskbar (شريط المهام)، ثم حدد Head Cleaning (تنظيف الرأس).
إذا لم يظهر رمز المنتج، فارجع إلى القسم التالي لإضافة الرمز.
← "من رمز الاختصار على taskbar (شريط المهام)" في الصفحة 28
- 4 اتبع الإرشادات المعروضة على الشاشة.

استخدام البرنامج المساعد Head Cleaning (تنظيف الرأس) مع Mac OS X

اتبع الخطوات التالية لتنظيف رأس الطباعة باستخدام البرنامج المساعد Head Cleaning (تنظيف الرأس).

- 1 تأكد من وجود قفل النقل في وضع (الطباعة) غير المُقفل.

الحفاظ على المنتج والبرنامج

2 تأكد من عدم الإشارة إلى تحذيرات أو أخطاء على لوحة التحكم.

3 قم بالوصول إلى Epson Printer Utility 4. ["الوصول إلى برنامج تشغيل الطابعة بنظام Mac OS X" في الصفحة 28](#)

4 انقر فوق رمز **Head Cleaning** (تنظيف الرأس).

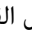
5 اتبع الإرشادات المعروضة على الشاشة.

استخدام لوحة التحكم

اتبع الخطوات التالية لتنظيف رأس الطابعة باستخدام لوحة تحكم المنتج.

1 تأكد من وجود قفل النقل في وضع (الطابعة) غير المُقفل.

2 تأكد من عدم الإشارة إلى تحذيرات أو أخطاء على لوحة التحكم.

3 اضغط على  لعرض القوائم.

4 حدد **Maintenance**.

5 حدد **Head Cleaning**.


6 اتبع الإرشادات المعروضة على الشاشة للاستمرار.

محاذاة رأس الطابعة

إذا لاحظت ظهور خطوط رأسية أو أشرطة أفقية غير محاذاة، فيمكنك حل هذه المشكلة عن طريق استخدام البرنامج المساعد Print Head Alignment (محاذاة رأس الطابعة) في برنامج تشغيل الطابعة أو باستخدام أزرار الطابعة.

ارجع إلى القسم المناسب أدناه.

ملاحظة:

لا تضغط على  لإلغاء الطابعة أثناء طباعة نمط الاختبار مع البرنامج المساعد **Print Head Alignment** (محاذاة رأس الطابعة).

استخدام البرنامج المساعد **Print Head Alignment** (محاذاة رأس الطابعة) مع **Windows**

اتبع الخطوات التالية لمحاذاة رأس الطابعة باستخدام البرنامج المساعد **Print Head Alignment** (محاذاة رأس الطابعة).

1 تأكد من عدم الإشارة إلى تحذيرات أو أخطاء على لوحة التحكم.

الحفاظ على المنتج والبرنامج

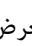
- 2 تأكد من تحميل ورق بحجم A4 في وحدة تغذية الورق الخلفية.
- 3 انقر بزر الماوس الأيمن فوق رمز المنتج في taskbar (شريط المهام)، ثم حدد **Print Head Alignment** (محاذاة رأس الطباعة).
إذا لم يظهر رمز المنتج، فارجع إلى القسم التالي لإضافة الرمز.
← "من رمز الاختصار على taskbar (شريط المهام)" في الصفحة 28
- 4 اتبع الإرشادات المعروضة على الشاشة لمحاذاة رأس الطباعة.

استخدام البرنامج المساعد **Print Head Alignment** (محاذاة رأس الطباعة) مع Mac OS X

اتبع الخطوات التالية لمحاذاة رأس الطباعة باستخدام البرنامج المساعد **Print Head Alignment** (محاذاة رأس الطباعة).

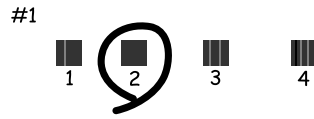
- 1 تأكد من عدم الإشارة إلى تحذيرات أو أخطاء على لوحة التحكم.
- 2 تأكد من تحميل ورق بحجم A4 في وحدة تغذية الورق الخلفية.
- 3 قم بالوصول إلى **Epson Printer Utility 4**.
← "الوصول إلى برنامج تشغيل الطابعة بنظام Mac OS X" في الصفحة 28
- 4 انقر فوق رمز **Print Head Alignment** (محاذاة رأس الطباعة).
- 5 اتبع الإرشادات المعروضة على الشاشة لمحاذاة رأس الطباعة.

استخدام لوحة التحكم

- اتبع الخطوات التالية لمحاذاة رأس الطباعة باستخدام لوحة تحكم المنتج.
- 1 تأكد من عدم الإشارة إلى تحذيرات أو أخطاء على لوحة التحكم.
 - 2 تأكد من تحميل ورق بحجم A4 في وحدة تغذية الورق الخلفية.
 - 3 اضغط على ؛ لعرض القوائم.
 - 4 حدد **Maintenance**.
 - 5 حدد **Head Alignment** واتبع الإرشادات على شاشة LCD لطباعة الأمط.

الحفاظ على المنتج والبرنامج

6 يمكنك العثور على أكثر الأنماط صلابة في كل من مجموعات #1 إلى #4.



7 أدخل رقم النمط للنمط الأكثر صلابة في المجموعة #1.

8 كرر الخطوة 7 للمجموعات الأخرى (#2 إلى #4).

9 قم بإنهاء محاذاة رأس الطباعة.

ضبط/تغيير الوقت والمنطقة

اتبع الخطوات التالية لتعيين الوقت استخدام لوحة تحكم المنتج.

1 اضغط على ≡؛ لعرض القوائم.

2 حدد Maintenance.

3 حدد Date/Time.

4 حدد تنسيق التاريخ.

5 اضبط التاريخ.

6 حدد تنسيق الوقت.

7 اضبط الوقت.

ملاحظة:

لتحديد التوقيت الصيفي، اضبط Daylight Saving Time على On.

8 حدد Country/Region.

9 حدد المنطقة.

ملاحظة:

عند ترك الطاقة لفترة طويلة من الزمن، قد يتم إعادة ضبط الساعة. تحقق من الساعة عند إعادة تشغيل الطاقة.

استبدال الحبر داخل أنابيب الحبر

عند استمرار وجود أشرطة أو ألوان مفقودة في المطبوعات حتى بعد تشغيل Head Cleaning (تنظيف الرأس) عدة مرات، قد تحتاج إلى استبدال الحبر الموجود داخل أنابيب الحبر لحل المشكلة.

يسمح لك البرنامج المساعد Power Ink Flushing (التنظيف الكهربائي للحبر) باستبدال كل الحبر الموجود داخل أنابيب الحبر.

مهم!

تستهلك هذه الوظيفة كمية كبيرة من الحبر. قبل استخدام هذه الوظيفة، تأكد من وجود حبر كافٍ في خزانات الحبر الموجودة بالمنتج. إذا لم يوجد حبر كافٍ، فأعد تعبئة خزانات الحبر.

ملاحظة:

تستهلك هذه الوظيفة كمية كبيرة من الحبر. نوصي باستخدام هذه الوظيفة فقط بعد إجراء Head Cleaning (تنظيف الرأس) عدة مرات.

تؤثر هذه الوظيفة على العمر الافتراضي للبادات الحبر. تصل لبادات الحبر إلى قدرتها التشغيلية مبكراً من خلال تشغيل هذه الوظيفة. اتصل بدعم شركة Epson لطلب استبدال اللبادات قبل انتهاء عمرها الافتراضي. عندما تصل اللبادات إلى نهاية عمرها الافتراضي، يتوقف المنتج ويصبح دعم شركة Epson مطلوباً لمتابعة الطباعة.

بعد استخدام البرنامج المساعد Power Ink Flushing (التنظيف الكهربائي للحبر)، قم بفحص رأس الطباعة مرة أخرى وتكرار تنظيف رأس الطباعة عند الضرورة. عند استمرار عدم تحسن جودة الطباعة، احتفظ بالمنتج قيد التشغيل وانتظر لمدة ست ساعات على الأقل. إذا كنت ما زلت غير قادر على حل المشكلة بعد تجربة جميع الطرق أعلاه، فاتصل بدعم Epson.

استخدام البرنامج المساعد Power Ink Flushing (التنظيف الكهربائي للحبر) مع Windows

اتبع الخطوات التالية لاستخدام البرنامج المساعد Power Ink Flushing (التنظيف الكهربائي للحبر).

1 تأكد من وجود قفل النقل في وضع (الطباعة) غير المُقفل.

2 تأكد من عدم الإشارة إلى تحذيرات أو أخطاء على لوحة التحكم.

3 الوصول إلى برنامج تشغيل الطباعة.
← "الوصول إلى برنامج تشغيل الطباعة في نظام Windows" صفحة 29

4 انقر فوق علامة التبويب Maintenance (الصيانة)، ثم انقر فوق الزر Power Ink Flushing (التنظيف الكهربائي للحبر).

5 اتبع الإرشادات المعروضة على الشاشة.

استخدام البرنامج المساعد Power Ink Flushing (التنظيف الكهربائي للحبر) مع Mac OS X

اتبع الخطوات التالية لاستخدام البرنامج المساعد Power Ink Flushing (التنظيف الكهربائي للحبر).

- 1 تأكد من وجود قفل النقل في وضع (الطباعة) غير المُقفل.
- 2 تأكد من عدم الإشارة إلى تحذيرات أو أخطاء على لوحة التحكم.
- 3 قم بالوصول إلى Epson Printer Utility 4.
 ← "الوصول إلى برنامج تشغيل الطباعة في Mac OS X" صفحة 30
- 4 انقر فوق الرمز **Power Ink Flushing** (التنظيف الكهربائي للحبر).
- 5 اتبع الإرشادات المعروضة على الشاشة.


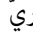

استخدام لوحة التحكم

اتبع الخطوات التالية لاستخدام وظيفة Power Ink Flushing.

ملاحظة:

قد تحتاج إلى إيقاف تشغيل المنتج في الإجراء التالي. سيتم مسح البيانات التي تم تخزينها مؤقتًا في ذاكرة المنتج عند إيقاف تشغيل المنتج.
 ← "إشعارات عند إيقاف الطاقة" في الصفحة 64

من الممكن استخدام البرنامج المساعد *Power Ink Flushing* (التنظيف الكهربائي للحبر) دون إطفاء تشغيل الجهاز.
 ← "استخدام البرنامج المساعد *Power Ink Flushing* (التنظيف الكهربائي للحبر) مع *Windows*" في الصفحة 88
 ← "استخدام البرنامج المساعد *Power Ink Flushing* (التنظيف الكهربائي للحبر) مع *Mac OS X*" في الصفحة 89

- 1 تأكد من وجود قفل النقل في وضع (الطباعة) غير المُقفل.
- 2 تأكد من عدم الإشارة إلى تحذيرات أو أخطاء على لوحة التحكم.
- 3 قم بإيقاف تشغيل المنتج.
- 4 أثناء الضغط مع الاستمرار على زر  و ، اضغط على زر  لتشغيل المنتج.
- 5 عند تشغيل المنتج، حرر كلا الزرين.
- 6 اتبع الإرشادات المعروضة على شاشة LCD.

توفير الطاقة

تتحول شاشة LCD إلى اللون الأسود في حال عدم إجراء أي عمليات لفترة من الزمن. يمكنك ضبط الوقت قبل تطبيق إدارة الطاقة. ستؤثر أي زيادة على فعالية طاقة المنتج. يرجى أخذ البيئة في الاعتبار قبل إجراء أي تغيير. اتبع الخطوات أدناه لضبط الوقت.

لنظام التشغيل Windows

- 1 قم بالوصول إلى إعدادات الطابعة. ["الوصول إلى برنامج تشغيل الطابعة في نظام Windows" في الصفحة 27](#)
- 2 انقر على علامة التبويب Maintenance (الصيانة)، ثم انقر فوق زر Printer and Option Information (معلومات الطابعة والأجهزة الاختيارية).
- 3 حدد 3 minutes (دقيقة 3) أو 5 minutes (دقيقة 5) أو 10 minutes (دقيقة 10) من إعداد Sleep Timer (عداد وقت السكون). انقر فوق الزر Send (إرسال).
- 4 انقر فوق زر OK (موافق).

لنظام التشغيل Mac OS X

- 1 قم بالوصول إلى Epson Printer Utility 4. ["الوصول إلى برنامج تشغيل الطابعة بنظام Mac OS X" في الصفحة 28](#)
- 2 انقر فوق الزر Printer Settings (إعدادات الطابعة). تظهر شاشة Printer Settings (إعدادات الطابعة).
- 3 حدد 3 minutes (دقيقة 3) أو 5 minutes (دقيقة 5) أو 10 minutes (دقيقة 10) من إعداد Sleep Timer (عداد وقت السكون).
- 4 انقر فوق الزر Apply (تطبيق).

استخدام لوحة التحكم

- 1 اضغط على ≡ لعرض القوائم.
- 2 حدد Maintenance.
- 3 حدد Sleep Timer.
- 4 حدد 3minutes أو 5minutes أو 10minutes.

التحقق من عدد الأوراق التي تمت تغذيتها

يمكنك التحقق من عدد الأوراق التي تمت تغذيتها من برنامج تشغيل الطابعة.

انقر فوق الزر **Printer and Option Information** (معلومات الطابعة والأجهزة الاختيارية) على نافذة Maintenance (الصيانة) لبرنامج تشغيل الطابعة (لنظام التشغيل Windows) أو على Epson Printer Utility 4 (لنظام التشغيل Mac OS X).

تنظيف المنتج

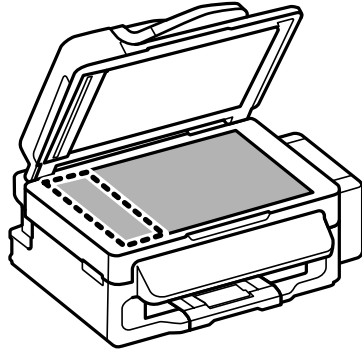
تنظيف السطح الخارجي للمنتج

للحفاظ على تشغيل المنتج بأفضل أداء له، قم بتنظيفه بالكامل عدة مرات في السنة، باتباع الإرشادات التالية.

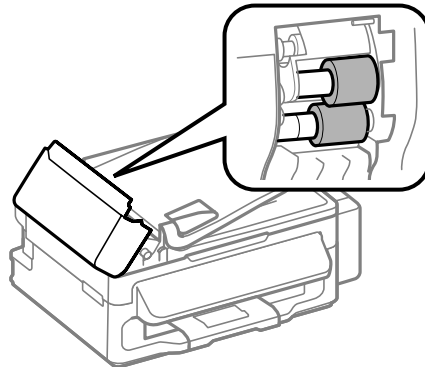


مهم: لا تستخدم الكحول أو التتر في تنظيف المنتج. فقد تتسبب هذه المواد الكيميائية في تلف المنتج.

- استخدم قطعة قماش ناعمة وجافة ونظيفة في تنظيف شاشة LCD. لا تستخدم منظفات كيميائية أو سائلة.
- استخدم قطعة قماش ناعمة وجافة ونظيفة في تنظيف زجاج الماسحة. في حال ظهور خطوط مستقيمة في المطبوعات أو البيانات الممسوحة ضوئياً، نظف الجانب الأيسر لزجاج الماسحة بحرص.



- في حالة تلطيخ السطح الزجاجي ببقع الشحم أو بعض المواد الأخرى صعبة الإزالة، استخدم كمية صغيرة من منظف الزجاج وقطعة قماش ناعمة في إزالتها. امسح كل السائل المتبقي.
- افتح غطاء وحدة التغذية التلقائية للمستندات (ADF) واستخدم قطعة قماش ناعمة وجافة ونظيفة لتنظيف البكرة والأجزاء الداخلية لوحدة التغذية التلقائية للمستندات (ADF).



الحفاظ على المنتج والبرنامج

- ❑ لا تضغط بقوة على سطح زجاج الماسحة.
- ❑ احرص على عدم خدش سطح زجاج الماسحة أو إتلافه، ولا تستخدم فرشاة قوية أو كاشطة في تنظيفه. قد يقلل السطح الزجاجي التالف من جودة المسح الضوئي.

تنظيف السطح الداخلي للمنتج

للحفاظ على جودة نتائج الطباعة، نظف البكرة الداخلية بالقيام بالإجراء التالي.



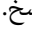
تنبيه: احرص على عدم لمس الأجزاء الموجودة داخل المنتج.

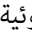


- ❑ مهم: احرص على إبعاد الماء عن المكونات الكهربائية.
- ❑ لا ترش الجزء الداخلي في المنتج باستخدام زيوت التزليق.
- ❑ قد تتلف الزيوت غير المناسبة آلية الطباعة. اتصل بالموزع أو مختص صيانة مؤهل في حالة الحاجة إلى التزييت.

1 تأكد من عدم الإشارة إلى تحذيرات أو أخطاء على لوحة التحكم.

2 قم بتحميل عدة أوراق من الورق العادي بحجم A4 في وحدة تغذية الورق الخلفية.

3 اضغط على  للدخول إلى وضع النسخ.

4 اضغط على أحد الأزرار  لعمل نسخة دون وضع مستند على زجاج الماسحة الضوئية.

5 كرر الخطوة 4 حتى لا يتلخخ الورق بالحرر.

نقل المنتج

عند نقل المنتج لمسافة ما، فستحتاج إلى إعدادها للنقل في صندوقها الأصلي أو صندوق من نفس الحجم.



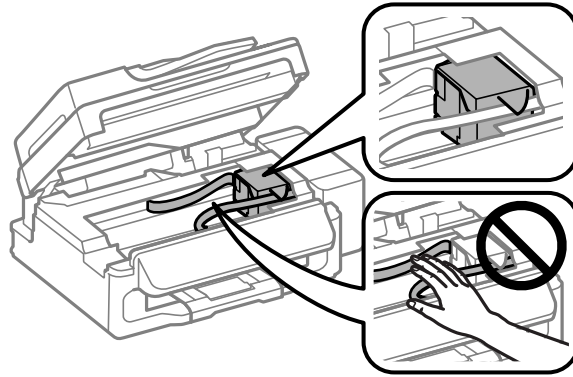
- ❑ مهم: عند تخزين المنتج أو نقله، تجنب إمالته أو وضعه بشكل رأسي أو قلبه رأساً على عقب، وإلا فقد يتسرب الحرر.
- ❑ عند تخزين إحدى زجاجات الحرر أو نقلها بعد إزالة سداتها، لا تقم بإمالة الزجاجات ولا تعرضها للاصطدام أو درجات الحرارة المتغيرة. وإلا، فقد يتسرب الحرر حتى وإن كان الغطاء الموجود على زجاجة الحرر محكم الغلق. تأكد من حفظ زجاجة الحرر في وضع عمودي عند إحكام غلق الغطاء، واتباع الإجراءات لمنع تسرب الحرر أثناء نقل الزجاجات.

1 أخرج جميع الأوراق من وحدة تغذية الورق الخلفية وتأكد من إيقاف تشغيل المنتج.

2 أغلق دعامة الورق ودرج الإخراج.

الحفاظ على المنتج والبرنامج

3 افتح وحدة الماسحة الضوئية وتأكد من وجود رأس الطباعة في موضعه الأصلي على اليمين.

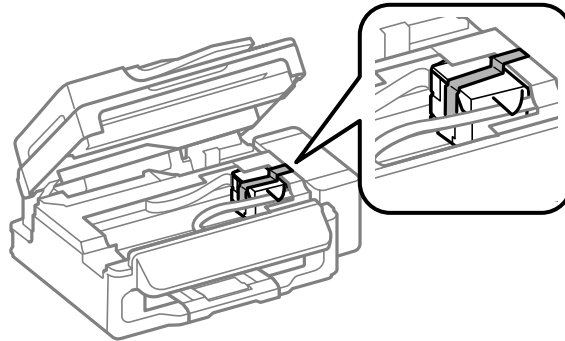


ملاحظة:

إذا لم يكن رأس الطباعة في موضعه الأصلي على اليمين، فقم بتشغيل المنتج وانتظر حتى تستقر أقفال رأس الطباعة في أقصى اليمين. ثم قم بإيقاف تشغيل المنتج.

4 افصل سلك الطاقة عن مأخذ التيار الكهربائي، ثم افصل جميع الكابلات من المنتج.

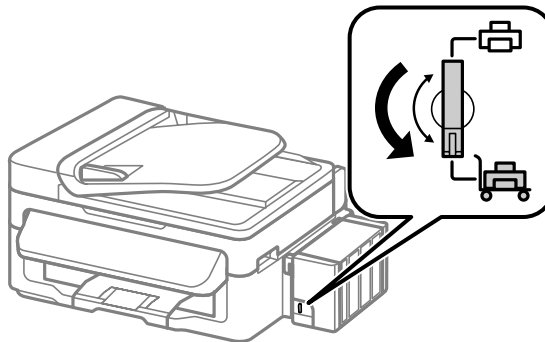
5 ثبت رأس الطباعة على العلبة مستخدماً شريط كما هو موضح، ثم أغلق وحدة الماسحة الضوئية.



ملاحظة:

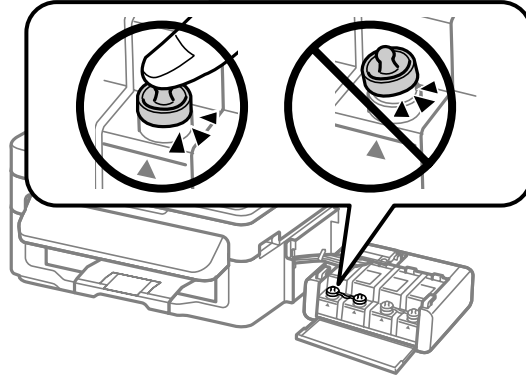
لا تضع شريطاً على الكابل الأبيض المسطح الموجود داخل المنتج.

6 قم بتعيين قفل النقل على وضع (النقل) القفل.

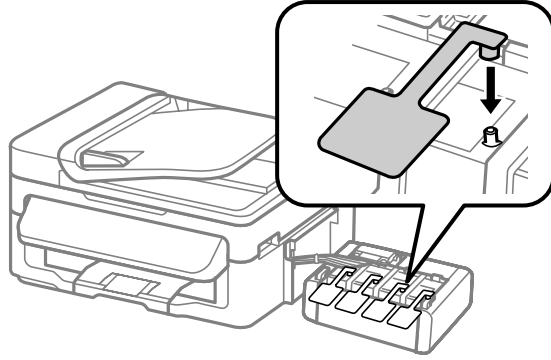


الحفاظ على المنتج والبرنامج

7 قم بفك وحدة خزان الحبر من المنتج وضعها جانباً، ثم تأكد من تركيب الغطاء في خزان الحبر بإحكام.



8 قم بتركيب الأغطية المرفقة مع منتجك على الأجزاء الناتئة من خزان الحبر، ثم ركب وحدة خزان الحبر في المنتج.



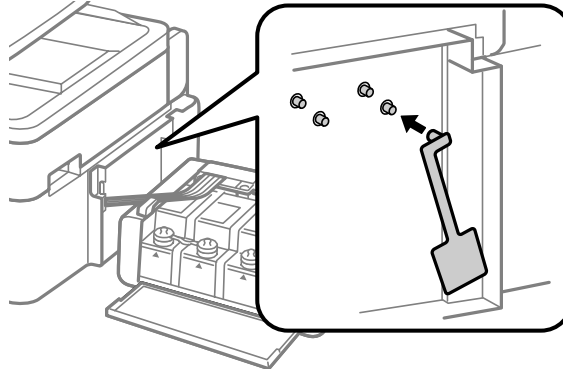
9 أعد تعبئة المنتج في الصندوق باستخدام المواد الوقائية المرفقة معه.

مهم!

- حافظ على مستوى المنتج أثناء النقل. وإلا، فقد يتسرب الحبر.
- بعد نقله، قم بإزالة الشريط المثبت لرأس الطباعة وأغطية خزانات الحبر، ثم قم بتعيين قفل النقل إلى وضع (الطباعة) غير المَقفل. إذا لاحظت انخفاضاً في جودة الطباعة، فابدأ دورة التنظيف أو قم بمحاذاة رأس الطباعة.
- لا تضع زجاجات حبر مفتوحة في العبوة مع المنتج.

ملاحظة:

قم بتخزين أغطية خزانات الحبر المركبة على جانب المنتج لاستخدامها عند نقل المنتج.



فحص البرنامج وتثبيته

التحقق من البرنامج المثبت على الكمبيوتر

لاستخدام الوظائف الموضحة في دليل المستخدم هذا، تحتاج إلى تثبيت البرنامج التالي.

Epson Driver and Utilities (البرامج المساعدة وبرنامج تشغيل Epson)

Epson Easy Photo Print

Epson Event Manager

اتبع الخطوات أدناه للتحقق من تثبيت البرنامج على الكمبيوتر.

لنظام التشغيل Windows

1 **Windows 7 و Vista:** انقر فوق زر ابدأ وحدد **Control Panel** (لوحة التحكم).

Windows XP: انقر فوق زر **Start** (ابدأ) وحدد **Control Panel** (لوحة التحكم).

2 **Windows 7 و Vista:** انقر فوق **Uninstall a program** (إزالة تثبيت برنامج) من فئة **Programs** (البرامج).

Windows XP: انقر نقرًا مزدوجًا فوق الرمز **Add or Remove Programs** (إضافة أو إزالة البرامج).

3 تحقق من قائمة البرامج المثبتة حاليًا.

لنظام التشغيل Mac OS X

1 انقر نقرًا مزدوجًا فوق **Macintosh HD**.

2 انقر نقرًا مزدوجًا فوق المجلد **Epson Software** في المجلد **Applications** وتحقق من المحتويات.

ملاحظة:

يشتمل مجلد **Applications** على برنامج موثر من أطراف أخرى.

للتحقق من تثبيت برنامج تشغيل الطابعة، انقر فوق **System Preferences** في قائمة **Apple** ثم انقر فوق **Print & Scan** (في **Mac OS X 10.7** أو **Print & Fax** (في **Mac OS X 10.6** أو **10.5**). ثم حدد موقع المنتج الخاص بك في مربع قائمة **Printers**.

تثبيت برنامج

أدخل قرص برنامج المنتج المرفق معه وحدد البرنامج الذي تريد تثبيته في شاشة **Software Select** (تحديد البرنامج).

إلغاء تثبيت البرنامج

قد تحتاج إلى إزالة تثبيت برنامجك ثم إعادة تثبيته لحل مشكلات معينة أو عند القيام بترقية نظام التشغيل.

الحفاظ على المنتج والبرنامج

انظر القسم التالي للحصول على معلومات عن تحديد التطبيقات التي يتم تثبيتها.
 ← "التحقق من البرنامج المثبت على الكمبيوتر" في الصفحة 95

لنظام التشغيل Windows

ملاحظة:

- بالنسبة لنظامي التشغيل Windows 7 و Vista، تحتاج إلى حساب مسؤول وكلمة مرور في حالة تسجيل الدخول كمستخدم قياسي.
- بالنسبة لنظام التشغيل Windows XP و يجب تسجيل الدخول إلى حساب *Computer Administrator* (مسؤول كمبيوتر).

1 قم بإيقاف تشغيل المنتج.

2 افصل كابل الواجهة الخاص بالمنتج عن الكمبيوتر.

3 قم بإجراء أي مما يلي.

Windows 7 و Vista: انقر فوق زر ابدأ وحدد **Control Panel** (لوحة التحكم).

Windows XP: انقر فوق زر **Start** (ابدأ) وحدد **Control Panel** (لوحة التحكم).

4 قم بإجراء أي مما يلي.

Windows 7 و Vista: انقر فوق **Uninstall a program** (إزالة تثبيت برنامج) من فئة **Programs** (البرامج).

Windows XP: انقر نقرًا مزدوجًا فوق الرمز **Add or Remove Programs** (إضافة أو إزالة البرامج).

5 حدد البرنامج الذي ترغب في إلغاء تثبيته مثل برنامج تشغيل المنتج والتطبيق من القائمة المعروضة.

6 قم بإجراء أي مما يلي.

Windows 7: انقر فوق **Uninstall/Change** (إزالة التثبيت/التغيير) أو **Uninstall** (إزالة التثبيت).

Windows Vista: انقر فوق **Uninstall/Change** (إلغاء التثبيت/التغيير) أو **Uninstall** (إلغاء التثبيت). ثم انقر فوق **Continue** (متابعة) في إطار **User Account Control** (التحكم في حساب المستخدم).

Windows XP: انقر فوق **Change/Remove** (تغيير/إزالة) أو **Remove** (إزالة).

ملاحظة:

إذا اخترت إلغاء تثبيت برنامج تشغيل الطابعة الخاصة بالمنتج في الخطوة 5، فحدد الرمز للمنتج ثم انقر فوق **OK** (موافق).

7 عند ظهور إطار التأكيد، انقر فوق **Yes** (نعم) أو **Next** (التالي).

8 اتبع الإرشادات المعروضة على الشاشة.

في بعض الحالات، قد تظهر رسالة تطالبك بإعادة تشغيل الكمبيوتر. عند وجود ذلك، تأكد من تحديد **I want to restart my computer** **now** (أريد إعادة تشغيل الكمبيوتر الآن) وانقر فوق **Finish** (إنهاء).

لنظام التشغيل Mac OS X

ملاحظة:

- ❑ لإلغاء تثبيت برنامجك، تحتاج إلى تنزيل *Uninstaller*. الوصول على الموقع في: <http://www.epson.com>
- ❑ ثم حدد قسم الدعم في موقع الويب المحلي الخاص بشركة EPSON.
- ❑ لإلغاء تثبيت التطبيقات، يجب تسجيل الدخول إلى حساب *Computer Administrator*. لا يمكنك إزالة تثبيت البرامج إذا قمت بتسجيل الدخول إلى حساب مستخدم محدود.
- ❑ حسب التطبيق، قد يكون المثبت منفصلاً عن برنامج إلغاء التثبيت.

1 قم بإنهاء كل التطبيقات الجاري تشغيلها.

2 انقر نقرًا مزدوجًا فوق الرمز **Uninstaller** في محرك Mac OS X الصلب.

3 من القائمة المعروضة، حدد مربعات الاختيار الخاصة بالبرنامج الذي ترغب في إلغاء تثبيته مثل برنامج تشغيل الطابعة والتطبيق.

4 انقر فوق **Uninstall**.

5 اتبع الإرشادات المعروضة على الشاشة.

إذا تعذر عليك العثور على البرنامج الذي تريد إلغاء تثبيته في إطار *Uninstaller*، فانقر نقرًا مزدوجًا فوق المجلد **Applications** في المحرك الصلب Mac OS X، ثم حدد التطبيق الذي تريد إلغاء تثبيته ثم اسحبه إلى الرمز **Trash**.

ملاحظة:

إذا قمت بإلغاء تثبيت برنامج تشغيل الطابعة وظل اسم المنتج في الإطار *Print & Scan* (في Mac OS X 10.7) أو *Print & Fax* (في Mac OS X 10.6 أو 10.5)، فحدد اسم المنتج وانقر فوق الزر — إزالة.

مؤشرات الأخطاء

رسائل الخطأ على لوحة التحكم

يصف هذا القسم معاني الرسائل المعروضة على شاشة LCD.

رسائل الخطأ	الحلول
Paper jam Press OK. If the error does not clear, remove the paper by hand.	قم بإزالة الورق المحشور. ← "انحشار الورق" في الصفحة 101
Paper jam in the ADF. Remove the jammed paper.	
Communication error. Make sure the cable is connected, then try again.	تأكد من توصيل الكمبيوتر بشكل صحيح. إذا استمرت رسائل الخطأ في الظهور، فتأكد من تثبيت برنامج المسح الضوئي على الكمبيوتر وأن إعدادات البرنامج صحيحة.
Printer error Paper jam. Open the scanner unit and remove the paper, then turn off the printer. See your documentation.	أوقف تشغيل المنتج ثم قم بتشغيلها. تأكد من عدم وجود ورق في المنتج. إذا استمرت رسالة الخطأ في الظهور، فاتصل بدعم Epson.
ADF Error. Remove any objects or documents inside ADF. Turn power off. See documentation.	
Printer error See your documentation.	
Scanner error See your documentation.	أوقف تشغيل المنتج ثم قم بتشغيلها. إذا استمرت رسالة الخطأ في الظهور، فاتصل بدعم Epson.
A fax error has occurred. See your documentation.	
A printer's ink pad is nearing the end of its service life. Please contact Epson Support.	اضغط على الزر OK لاستئناف الطباعة. تظل هذه الرسالة معروضة إلى أن يتم استبدال لبادة امتصاص الحبر. اتصل بدعم Epson لاستبدال لبادات امتصاص الحبر قبل انتهاء عمر خدمتها. عند تشيخ لبادات امتصاص الحبر، يتوقف المنتج ويصبح دعم Epson مطلوباً لمتابعة الطباعة.
A printer's ink pad is at the end of its service life. Please contact Epson Support.	اتصل بدعم Epson لاستبدال لبادة امتصاص الحبر.
No dial tone. Fax job incomplete.	تأكد من أن كابل الهاتف موصل بشكل صحيح وأن خط الهاتف يعمل. ← "التوصيل بخط هاتف" في الصفحة 61 إذا قمت بتوصيل المنتج بخط هاتف PBX (تبادل فرع خاص) أو مهائبي طرفي، فأوقف تشغيل Dial Tone Detection. ← اضغط على  ثم  ثم حدد Dial Tone Detection في Fax Settings > Communication > Dial Tone Detection .
Recovery Mode	فشل تحديث البرنامج. ستحتاج إلى إعادة محاولة تحديث البرنامج. قم بتجهيز كابل USB وتفضل بزيارة موقع ويب Epson المحلي للحصول على المزيد من التعليمات.

استكشاف مشكلات الطباعة وإصلاحها/النسخ

تشخيص المشكلة

استكشاف مشكلات المنتج وإصلاحها يتم معالجتها بطريقة جيدة من خلال خطوتين: أولاً، تشخيص المشكلة ثم تطبيق الحلول الأكثر احتمالاً إلى أن يتم تصحيح المشكلة.

تتوفر المعلومات التي تحتاجها لتشخيص أكثر المشكلات شيوعاً وحلها في حل المشكلات عبر الإنترنت أو بلوحة التحكم أو مراقبة الحالة. ارجع إلى القسم المناسب أدناه.

إذا كانت لديك مشكلة معينة مرتبطة بجودة الطباعة أو مشكلة الطباعة غير مرتبطة بجودة الطباعة أو مشكلة في تغذية الورق أو إذا كان المنتج لا تقوم بالطباعة على الإطلاق، فارجع إلى القسم المناسب.

لحل مشكلة، قد تحتاج إلى إلغاء الطباعة.

← "إلغاء الطباعة" في الصفحة 32

فحص حالة المنتج

إذا حدثت مشكلة أثناء الطباعة، فستظهر رسالة خطأ في إطار مراقبة الحالة.

إذا ظهرت رسالة خطأ تشير إلى اقتراب لبادات امتصاص حبر المنتج من نهاية عمرها الافتراضي، فاتصل بدعم Epson لاستبدالها. تظل هذه الرسالة على فترات زمنية متساوية إلى أن يتم استبدال لبادات امتصاص الحبر. عند تشبع لبادات امتصاص الحبر، يتوقف المنتج ويصبح دعم Epson مطلوباً لمتابعة الطباعة.

نظام التشغيل Windows

توجد طريقتان للوصول إلى EPSON Status Monitor 3:

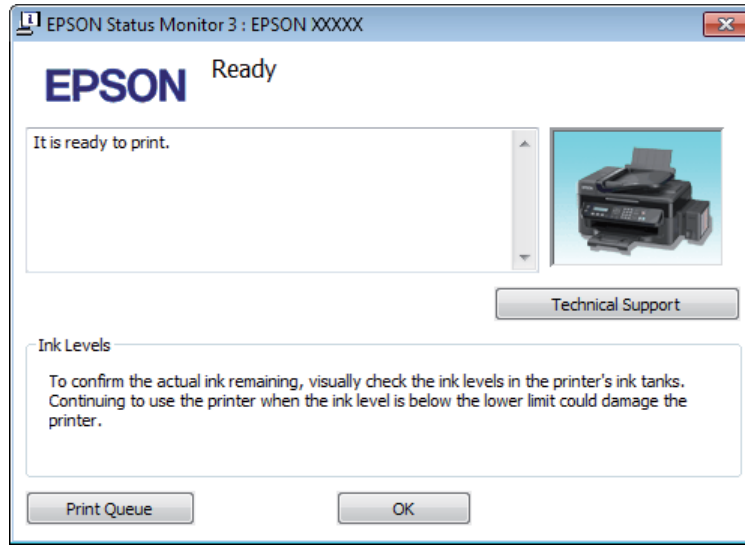
□ انقر نقرًا مزدوجاً على رمز اختصار المنتج في شريط مهام Windows. لإضافة رمز اختصار إلى taskbar (شريط المهام)، انظر القسم التالي:

← "من رمز الاختصار على taskbar (شريط المهام)" في الصفحة 28

□ افتح برنامج تشغيل الطباعة، وانقر فوق علامة تبويب Maintenance (الصيانة)، ثم انقر فوق زر EPSON Status Monitor 3.

استكشاف مشكلات الطباعة وإصلاحها/النسخ

عند الوصول إلى EPSON Status Monitor 3، يظهر الإطار التالي:



ملاحظة:

إذا لم يظهر EPSON Status Monitor 3، فقم بالوصول إلى برنامج تشغيل الطابعة وانقر فوق علامة التبويب *Maintenance* (الصيانة)، ثم الزر *Extended Settings* (إعدادات موسعة). في نافذة *Extended Settings* (إعدادات موسعة)، تحقق من مربع الحوار *Enable EPSON Status Monitor 3* (تمكين EPSON Status Monitor 3).

يوفر EPSON Status Monitor 3 المعلومات التالية:

Technical Support (الدعم الفني): انقر فوق **Technical Support** (الدعم الفني) للوصول إلى موقع دعم Epson الفني.

Print Queue (قائمة الطباعة): يمكنك عرض Windows Spooler بالنقر فوق **Print Queue** (قائمة الطباعة).

لنظام التشغيل Mac OS X

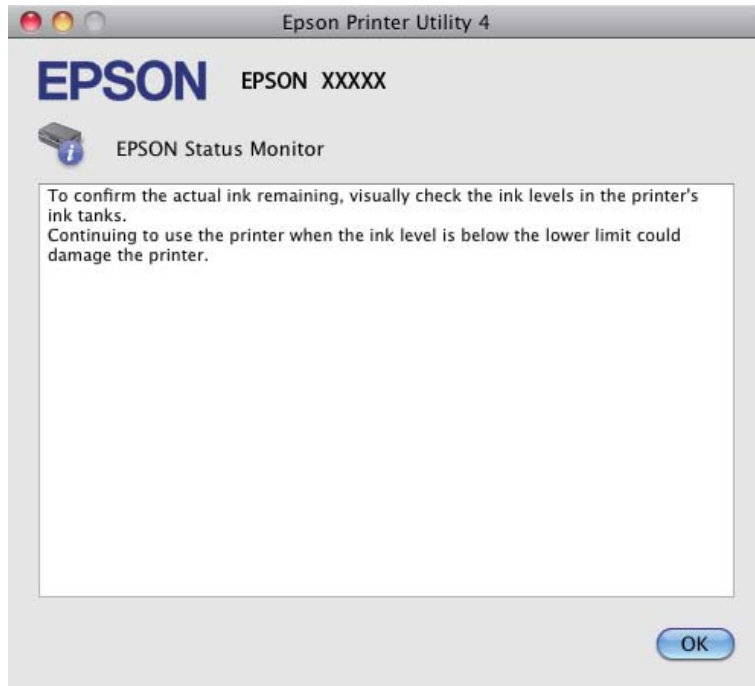
اتبع الخطوات التالية للوصول إلى EPSON Status Monitor.

1 قم بالوصول إلى Epson Printer Utility 4
 ← "الوصول إلى برنامج تشغيل الطابعة بنظام Mac OS X" في الصفحة 28

استكشاف مشكلات الطباعة وإصلاحها/النسخ

انقر فوق رمز EPSON Status Monitor. يظهر EPSON Status Monitor.

2



انحشار الورق



تنبيه:

لا تلمس أبداً الأزرار الموجودة على لوحة التحكم ويدك داخل المنتج.



مهم:

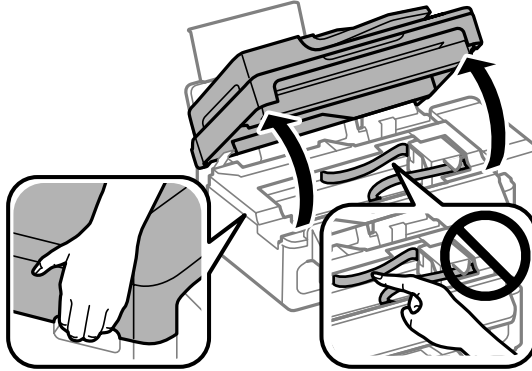
احرص على عدم سحب الكبلات أو أنابيب الحبر، أو لمس المكونات الأخرى الموجودة داخل المنتج لغير الضرورة. وإلا، فقد يتسرب الحبر أو قد يتلف المنتج.

ملاحظة:

- قم بإلغاء مهمة الطباعة إذا طلب منك ذلك من خلال رسالة من الشاشة LCD أو من برنامج تشغيل الطابع.
- بعد إخراج الورق المحشور، اضغط على الزر المشار إليه على الشاشة LCD.

إخراج الورق المحشور من داخل المنتج

1 افتح وحدة الماسحة الضوئية.

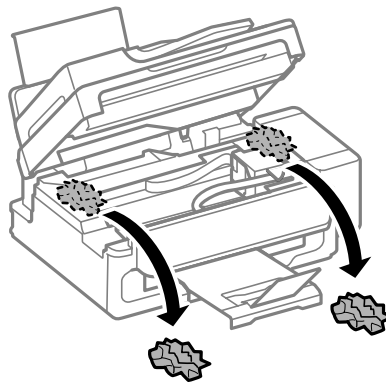


مهم!

لا تقم برفع وحدة الماسحة الضوئية عندما يكون غطاء المستند مفتوح.



2 قم بإزالة كل الورق الموجود بالداخل، بما في ذلك أي أجزاء مقطوعة.



3 أغلق وحدة الماسحة الضوئية ببطء.

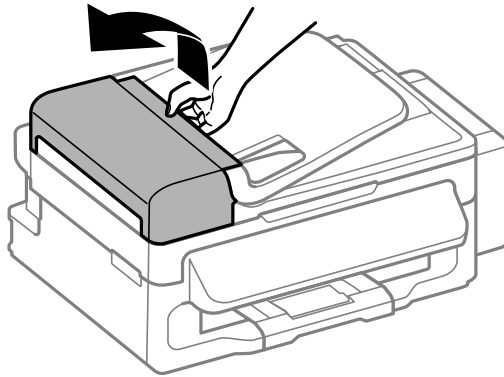
إخراج الورق المحشور في وحدة التغذية التلقائية بالمستندات (ADF)

1 أزل مجموعة الورق من درج إدخال ADF.

استكشاف مشكلات الطباعة وإصلاحها/النسخ

2 افتح غطاء وحدة تغذية الورق التلقائية.

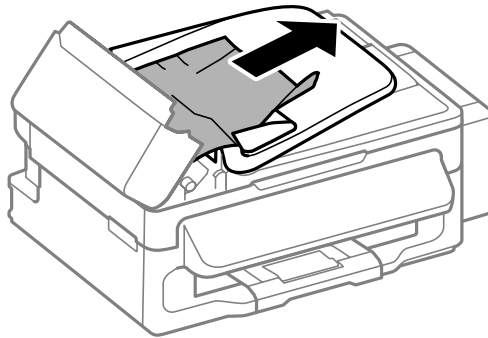
2



مهم! تأكد من فتح غطاء وحدة تغذية الورق التلقائية قبل إزالة الورق المحشور. إذا لم تفتح الغطاء، فقد يتسبب ذلك في تلف المنتج.

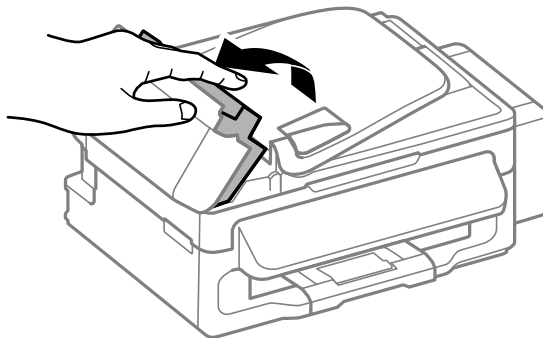
3 أزل الورق المحشور بحرص.

3



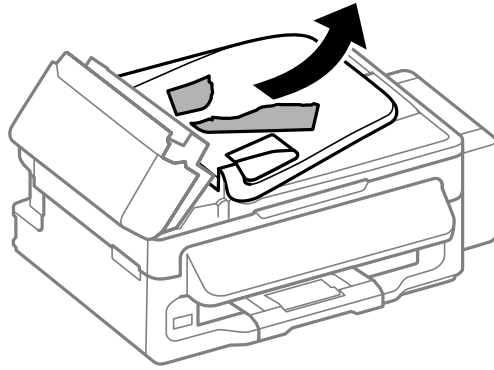
4 افتح وحدة تغذية الورق التلقائية (ADF).

4



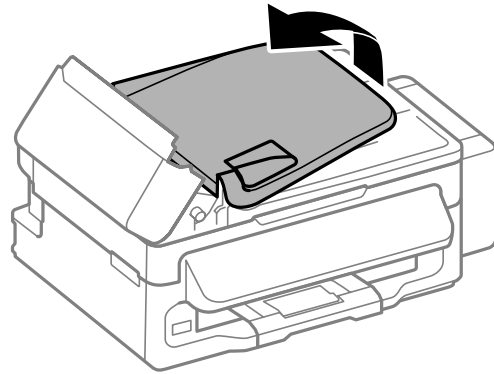
استكشاف مشكلات الطباعة وإصلاحها/النسخ

5 قم بإزالة كل الورق الموجود بالداخل، بما في ذلك أي أجزاء مقطوعة.

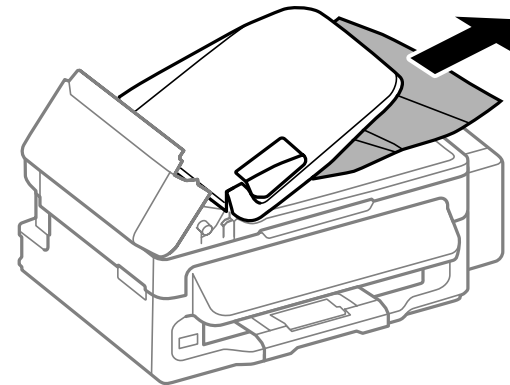


6 أغلق وحدة تغذية الورق التلقائية (ADF).

7 ارفع درج إدخال ADF.



8 أزل الورق المحشور بحرص.



9 أعد درج إدخال وحدة التغذية التلقائية بالمستندات (ADF) إلى موضعه الأصلي وأغلق غطاء وحدة التغذية التلقائية بالمستندات (ADF).

منع انحشار الورق

إذا كان الورق ينحشر باستمرار، قم بفحص ما يلي.

□ الورق أملس وغير مجعد أو مثني.

استكشاف مشكلات الطباعة وإصلاحها/النسخ

- ❑ أنت تستخدم ورقًا عالي الجودة.
- ❑ الجانب القابل للطباعة من الورق موجهًا لأعلى في وحدة تغذية الورق الخلفية.
- ❑ تمت تزرية مجموعة الورق قبل التحميل.
- ❑ بالنسبة للورق العادي، لا تتم بتحميل الورق أعلى الخط تحت علامة السهم ▼ مباشرة داخل موجه الحواف. بالنسبة لوسائط Epson الخاصة، تأكد من أن عدد الأوراق لا يتجاوز الحد المعين لنوع الوسائط. [← "تحديد الورق" في الصفحة 17](#)
- ❑ موجهات الحافة منضبطة مع حواف الورق.
- ❑ المنتج موجود على سطح مستوٍ وثابت تتجاوز مساحته قاعدة الطباعة في جميع الاتجاهات. لن يتم تشغيل المنتج بشكل صحيح في حالة إمالتها.

إعادة الطباعة بعد انحشار الورق (في نظام التشغيل Windows فقط)

بعد إلغاء مهمة الطباعة بسبب انحشار الورق، يمكنك إعادة طباعة الورق بدون إعادة طباعة الصفحات التي تمت طباعتها بالفعل.

- 1 قم بحل مشكلة انحشار الورق. [← "انحشار الورق" في الصفحة 101](#)
- 2 قم بالوصول إلى إعدادات الطباعة. [← "الوصول إلى برنامج تشغيل الطباعة في نظام Windows" في الصفحة 27](#)
- 3 حدد مربع الاختيار **Print Preview (معاينة قبل الطباعة)** في الإطار Main (رئيسي) لبرنامج تشغيل الطباعة.
- 4 أدخل الإعدادات التي تريد استخدامها للطباعة.
- 5 انقر فوق **OK (موافق)** لغلاق نافذة إعدادات الطباعة، ثم قم بطباعة الملف. تفتح نافذة Print Preview (معاينة قبل الطباعة).
- 6 حدد الصفحات التي تمت طباعتها بالفعل في مربع قائمة الصفحة في الجانب الأيسر، ثم حدد **Remove Page (إزالة الصفحة)** من القائمة Print Options (خيارات الطباعة). كرر هذه الخطوة لكافة الصفحات التي تمت طباعتها بالفعل.
- 7 انقر فوق **Print (طباعة)** في إطار Print Preview (معاينة قبل الطباعة).

تعليمات جودة الطباعة

إذا واجهت مشكلات تتعلق بجودة الطباعة، فقارن بينها وبين الرسوم التوضيحية التالية. انقر فوق العنوان الذي يظهر تحت الشكل الأكثر تشابهًا مع مطبوعاتك.

استكشاف مشكلات الطباعة وإصلاحها/النسخ

	enthalten alle Aufdruck. W 5008 "Regel"
عينة جيدة	عينة جيدة
enthalten alle Aufdruck. W 5008 "Regel"	enthalten alle Aufdruck. W 5008 "Regel"
← "أشرطة رأسية أو عدم محاذاة" في الصفحة 107	← "أشرطة أفقية" في الصفحة 106
	
← "أشرطة رأسية أو عدم محاذاة" في الصفحة 107	← "أشرطة أفقية" في الصفحة 106
	
← "مطبوعات باهتة أو ملطخة" في الصفحة 108	← "ألوان غير صحيحة أو مفقودة" في الصفحة 107

أشرطة أفقية

- تأكد من وجود الجانب القابل للطباعة (الجانب الأكثر بياضاً أو أكثر لمعاناً) من الورق موجهاً لأعلى في وحدة تغذية الورق الخلفية.
- قم بتشغيل البرنامج المساعد Head Cleaning (تنظيف الرأس) لتنظيف أية فوهات مسدودة.
← "تنظيف رأس الطباعة" في الصفحة 84
- جرب استخدام زجاجات الحبر الأصلية من Epson.
- تأكد من أن نوع الورق المحدد قائمة LCD أو في برنامج تشغيل الطابعة مناسب لنوع الورق المحمل في المنتج.
← "تحديد الورق" في الصفحة 17
- إذا ظهرت أشرطة في فواصل تبلغ 2.5 سم، فقم بتشغيل البرنامج المساعد Print Head Alignment (محاذاة رأس الطباعة).
← "محاذاة رأس الطباعة" في الصفحة 85
- إذا ظهر نمط تموج (نموذج مموج) على النسخة، فقم بتغيير الإعداد Reduce/Enlarge في قائمة LCD أو غير وضع المستند الأصلي.

استكشاف مشكلات الطباعة وإصلاحها/النسخ

- عند وجود مشكلة في جودة النسخ، نظف السطح الخارجي للمنتج.
← "تنظيف السطح الخارجي للمنتج" في الصفحة 91

أشرطة رأسية أو عدم محاذاة

- تأكد من وجود الجانب القابل للطباعة (الجانب الأكثر بياضاً أو أكثر لمعاناً) من الورق موجهاً لأعلى في وحدة تغذية الورق الخلفية.
- قم بتشغيل البرنامج المساعد Head Cleaning (تنظيف الرأس) لتنظيف أية فوهات مسدودة.
← "تنظيف رأس الطباعة" في الصفحة 84
- قم بتشغيل البرنامج المساعد Print Head Alignment (محاذاة رأس الطباعة) (محاذاة رأس الطباعة).
← "محاذاة رأس الطباعة" في الصفحة 85
- في نظام التشغيل Windows، قم بإلغاء تحديد مربع الاختيار **High Speed** (سرعة عالية) من الإطار **More Options** (مزيد من الخيارات) في برنامج تشغيل الطباعة في نظام التشغيل Windows. انظر التعليمات الفورية للتعرف على التفاصيل.
لنظام التشغيل Mac OS X، حدد **Off** (إيقاف تشغيل) من **High Speed Printing** (الطباعة بسرعة عالية). لعرض **High Speed Printing** (الطباعة بسرعة عالية)، انقر خلال القوائم التالية: **System Preferences**، **Print & Scan** (في نظام التشغيل Mac OS X 10.7) أو **Print & Fax** (في نظام التشغيل Mac OS X 10.6 أو 10.5)، ثم منتجك في (مربع القائمة **Printers**)، **Options & Supplies**، ثم **Driver**.
- تأكد من أن نوع الورق المحدد قائمة LCD أو في برنامج تشغيل الطباعة مناسب لنوع الورق المحمل في المنتج.
← "تحديد الورق" في الصفحة 17
- عند وجود مشكلة في جودة النسخ، نظف السطح الخارجي للمنتج.
← "تنظيف السطح الخارجي للمنتج" في الصفحة 91

ألوان غير صحيحة أو مفقودة

- تأكد من اكتمال الشحن الأولي للحبر.
- تأكد من وجود قفل النقل في وضع (الطباعة) غير المقفل.
- تحقق من خزان الحبر. إذا كان مستوى الحبر أدنى من الحد الأدنى الموجود على خزان الحبر، فأعد تعبئة الحبر في أقرب وقت.
- في نظام التشغيل Windows، امسح تحديد الإعداد **Grayscale** (الطباعة بالأسود فقط) من الإطار **Main** (رئيسي) في برنامج تشغيل الطباعة.
في نظام التشغيل Mac OS X، امسح الإعداد **Grayscale** (الطباعة بالأسود فقط) في **Print Settings** (إعدادات الطباعة) في مربع الحوار **Print** (طباعة) ببرنامج تشغيل الطباعة. انظر التعليمات الفورية للتعرف على التفاصيل.
- اضبط إعدادات اللون في التطبيق أو في إعدادات برنامج تشغيل الطباعة.
في Windows، حدد الإطار **More Options** (مزيد من الخيارات).
في نظام التشغيل Mac OS X، تحقق من مربع حوار **Color Options** (خيارات الألوان) من مربع حوار **Print** (طباعة). انظر التعليمات الفورية للتعرف على التفاصيل.
- قم بتشغيل البرنامج المساعد Head Cleaning (تنظيف الرأس) لتنظيف أية فوهات مسدودة.
← "تنظيف رأس الطباعة" في الصفحة 84
- في حالة عدم استخدام المنتج لفترة طويلة، استخدم البرنامج المساعد **Power Ink Flushing** (التنظيف الكهربائي للحبر) لبرنامج تشغيل الطباعة.
← "استبدال الحبر داخل أنابيب الحبر" في الصفحة 88

استكشاف مشكلات الطباعة وإصلاحها/النسخ

- ❑ جرب استخدام زجاجات حبر Epson الأصلية والورق الموصى به من Epson.

مطبوعات باهتة أو ملطخة

- ❑ جرب استخدام زجاجات حبر Epson الأصلية والورق الموصى به من Epson.
- ❑ تأكد من وجود المنتج على سطح مستوٍ وثابت تتجاوز مساحته القاعدة في جميع الاتجاهات. لن يتم تشغيل المنتج بشكل صحيح في حالة إمالتها.
- ❑ تأكد من وجود قفل النقل في وضع (الطباعة) غير المقفل.
- ❑ تحقق من خزان الحبر. إذا كان مستوى الحبر أدنى من الحد الأدنى الموجود على خزان الحبر، فأعد تعبئة الحبر في أقرب وقت.
- ❑ تأكد أن الورق غير تالف أو متسخ أو قديم جداً.
- ❑ تأكد من جفاف الورق ومن وجود الجانب القابل للطباعة (الجانب الأكثر بياضاً أو أكثر لمعاناً) من الورق موجهاً لأعلى في وحدة تغذية الورق الخلفية.
- ❑ إذا كان الورق مجعداً تجاه الوجه القابل للطباعة، فقم بتسويته أو لفه برفق في الاتجاه المعاكس.
- ❑ تأكد من أن نوع الورق المحدد قائمة LCD أو في برنامج تشغيل الطابعة مناسب لنوع الورق المحمل في المنتج.
← "تحديد الورق" في الصفحة 17
- ❑ أزل كل ورقة من درج الإخراج فور طباعتها.
- ❑ لا تلمس أو تسمح لأي شيء أن يلامس الوجه المطبوع من الورق ذي النهاية اللامعة. للتعامل مع المطبوعات، اتبع التعليمات الخاصة بالورق.
- ❑ قم بتشغيل البرنامج المساعد Head Cleaning (تنظيف الرأس) لتنظيف أية فوهات مسدودة.
← "تنظيف رأس الطباعة" في الصفحة 84
- ❑ قم بتشغيل البرنامج المساعد Print Head Alignment (محاذاة رأس الطباعة).
← "محاذاة رأس الطباعة" في الصفحة 85
- ❑ إذا تلخخ الورق بالحبر بعد الطباعة، فنظف الجزء الداخلي للمنتج.
← "تنظيف السطح الداخلي للمنتج" في الصفحة 92
- ❑ عند وجود مشكلة في جودة النسخ، نظف السطح الخارجي للمنتج.
← "تنظيف السطح الخارجي للمنتج" في الصفحة 91
- ❑ في حالة عدم استخدام المنتج لفترة طويلة، استخدم البرنامج المساعد Power Ink Flushing (التنظيف الكهربائي للحبر) لبرنامج تشغيل الطابعة.
← "استبدال الحبر داخل أنابيب الحبر" في الصفحة 88

مشكلات متنوعة للمطبوعات

حروف غير صحيحة أو مشوهة

- ❑ قم بمسح أي مهام طباعة متوقفة.
← "إلغاء الطباعة" في الصفحة 32

استكشاف مشكلات الطباعة وإصلاحها/النسخ

- ❑ قم بإيقاف تشغيل المنتج والكمبيوتر. تأكد من توصيل كابل توصيل المنتج بإحكام.
- ❑ قم بإلغاء تثبيت برنامج تشغيل الطابعة ثم أعد تثبيته مرةً أخرى.
← "إلغاء تثبيت البرنامج" في الصفحة 95

هوامش غير صحيحة

- ❑ تأكد من تحميل الورق بشكل صحيح في وحدة تغذية الورق الخلفية.
← "تحميل الورق والأطرف" في الصفحة 19
- ❑ افحص إعدادات الهامش في التطبيق. تأكد من وجود الهوامش في المنطقة القابلة للطباعة بالصفحة.
← "المنطقة القابلة للطباعة" في الصفحة 125
- ❑ تأكد من أن إعدادات برنامج تشغيل الطابعة مناسبة لحجم الورق الذي تستخدمه.
في نظام التشغيل، Windows تحقق من الإطار Main (رئيسي).
بالنسبة لنظام التشغيل Mac OS X، ضع علامة في مربع الحوار Page Setup (إعداد الصفحة) أو مربع الحوار Print (طباعة).
- ❑ قم بإلغاء تثبيت برنامج تشغيل الطابعة ثم أعد تثبيته مرةً أخرى.
← "إلغاء تثبيت البرنامج" في الصفحة 95

يوجد ميل خفيف في النسخة المطبوعة

- ❑ تأكد من تحميل الورق بشكل صحيح في وحدة تغذية الورق الخلفية.
← "تحميل الورق والأطرف" في الصفحة 19
- ❑ عند تحديد **Draft** (مسودة) **Quality** (الجودة) في الإطار Main (رئيسي) في برنامج تشغيل الطابعة (في نظام التشغيل Windows) أو تحديد **Fast Economy** (اقتصادي سريع) **Print Quality** (جودة الطباعة) في **Print Settings** (إعدادات الطباعة) (في Mac OS X)، حدد إعداد آخر.

حجم الصورة المنسوخة أو موضعها غير صحيح

- ❑ تأكد من أن حجم الورقة أو تخطيطها أو إعداد تصغير/تكبير المحددة في لوحة التحكم تتطابق مع الورق المستخدم.
- ❑ إذا كانت حواف النسخة مقصوفة، فحرك المستند الأصلي قليلاً بعيداً عن الركن.
- ❑ قم بتنظيف زجاج المساحة الضوئية.
← "تنظيف السطح الخارجي للمنتج" في الصفحة 91

صورة مقلوبة

- ❑ في نظام التشغيل Windows، امسح تحديد مربع الاختيار **Mirror Image** (نسخة مطابقة للصورة) من الإطار **More Options** (مزيد من الخيارات) ببرنامج تشغيل الطابعة أو أوقف تشغيل الإعداد **Mirror Image** (نسخة مطابقة للصورة) في التطبيق.
- ❑ في نظام التشغيل Mac OS X، قم بإلغاء تحديد مربع الاختيار **Mirror Image** (نسخة مطابقة للصورة) في **Print Settings** (إعدادات الطباعة) بمربع حوار **Print** (طباعة) في برنامج تشغيل الطابعة أو قم بإيقاف إعداد **Mirror Image** (نسخة مطابقة للصورة) في التطبيق.
- ❑ للتعرف على الإرشادات، انظر التعليمات الفورية لبرنامج تشغيل الطابعة أو للتطبيق.
- ❑ قم بإلغاء تثبيت برنامج تشغيل الطابعة ثم أعد تثبيته مرةً أخرى.
← "إلغاء تثبيت البرنامج" في الصفحة 95

طباعة صفحات فارغة

- ❑ تأكد من أن إعدادات برنامج تشغيل الطابعة مناسبة لحجم الورق الذي تستخدمه. في نظام التشغيل، Windows تحقق من الإطار Main (رئيسي). بالنسبة لنظام التشغيل Mac OS X، ضع علامة في مربع الحوار Page Setup (إعداد الصفحة) أو مربع الحوار Print (طباعة).
- ❑ في نظام التشغيل Windows، حدد الإعداد Skip Blank Page (تجاوز الصفحة الفارغة) بالنقر فوق الزر Extended Settings (إعدادات موسعة) في إطار Maintenance (الصيانة) ببرنامج تشغيل الطابعة. في نظام التشغيل Mac OS X، حدد On (تشغيل) من Skip Blank Page (تجاوز الصفحة الفارغة). لعرض Skip Blank Page (تجاوز الصفحة الفارغة)، انقر خلال القوائم التالية: System Preferences, Print & Scan (في نظام التشغيل Mac OS X 10.7) أو Print & Fax (في نظام التشغيل Mac OS X 10.6 أو 10.5)، ثم منتجك في (مربع القائمة Printers), Options & Supplies، ثم Driver.
- ❑ قم بإلغاء تثبيت برنامج تشغيل الطابعة ثم أعد تثبيته مرةً أخرى. [← "إلغاء تثبيت البرنامج" في الصفحة 95](#)

الوجه المطبوع ملطخ أو متلاش

- ❑ إذا كان الورق مجعداً تجاه الوجه القابل للطباعة، فقم بتسويته أو لفه برفق في الاتجاه المعاكس.
- ❑ قم بإنشاء العديد من النسخ دون وضع المستند على زجاج الماسحة الضوئية. [← "تنظيف السطح الداخلي للمنتج" في الصفحة 92](#)
- ❑ قم بإلغاء تثبيت برنامج تشغيل الطابعة ثم أعد تثبيته مرةً أخرى. [← "إلغاء تثبيت البرنامج" في الصفحة 95](#)

الطباعة بطيئة للغاية

- ❑ تأكد من أن نوع الورق المحدد قائمة LCD أو في برنامج تشغيل الطابعة مناسب لنوع الورق المحمل في المنتج. [← "تحديد الورق" في الصفحة 17](#)
- ❑ في نظام التشغيل Windows، اختر Quality (الجودة) أقل في الإطار Main (رئيسي) ببرنامج تشغيل الطابعة. في نظام التشغيل Mac OS X، اختر Print Quality (جودة الطباعة) أقل في مربع حوار Print Settings (إعدادات الطباعة) من مربع حوار Print (طباعة) الموجود ببرنامج تشغيل الطابعة. [← "الوصول إلى برنامج تشغيل الطابعة في نظام Windows" في الصفحة 27](#) [← "الوصول إلى برنامج تشغيل الطابعة بنظام Mac OS X" في الصفحة 28](#)
- ❑ أغلق كافة التطبيقات غير الضرورية.
- ❑ في حالة الطباعة باستمرار لفترة طويلة، قد تكون الطباعة بطيئة للغاية. ويكون هذا الأمر بغرض إبطاء سرعة الطباعة ومنع الارتفاع المفرط لدرجة حرارة وتعرضها للتلف. إذا حدث ذلك، فيمكنك متابعة الطباعة ولكننا نوصي بإيقاف المنتج وتركه 30 دقيقة على الأقل مع تشغيل الطاقة. (لن يسترد المنتج أداءه مع إيقاف الطاقة). بعد إعادة التشغيل، سيطبع المنتج بالسرعة العادية.
- ❑ قم بإلغاء تثبيت برنامج تشغيل الطابعة ثم أعد تثبيته مرةً أخرى. [→ "إلغاء تثبيت البرنامج" في الصفحة 95](#)
- ❑ إذا جربت كل الطرق أعلاه ولم تستطع حل المشكلة، فانظر التالي: [← "زيادة سرعة الطباعة \(في نظام التشغيل Windows فقط\)" في الصفحة 113](#)

لا تتم تغذية الورق على النحو الصحيح

لا تتم تغذية الورق

أزل مجموعة الورق وتأكد مما يلي:

- ❑ الورق غير ملفوف أو مجعد.
- ❑ الورق ليس قديماً جداً. انظر الإرشادات المرفقة مع الورق للحصول على المزيد من المعلومات.
- ❑ بالنسبة للورق العادي، لا تتم بتحميل الورق أعلى الخط تحت علامة السهم ▼ مباشرة داخل موجه الحواف. بالنسبة لوسائط Epson الخاصة، تأكد من أن عدد الأوراق لا يتجاوز الحد المعين لنوع الوسائط. [← "تحديد الورق" في الصفحة 17](#)
- ❑ الورق غير محشور داخل المنتج. إذا كان الورق محشوراً، فأزل الورق المحشور. [← "انحشار الورق" في الصفحة 101](#)
- ❑ لقد قمت باتباع إرشادات تحميل خاصة مرافقة للورق.

تغذية صفحات متعددة

- ❑ بالنسبة للورق العادي، لا تتم بتحميل الورق أعلى الخط تحت علامة السهم ▼ مباشرة داخل موجه الحواف. بالنسبة لوسائط Epson الخاصة، تأكد من أن عدد الأوراق لا يتجاوز الحد المعين لنوع الوسائط. [← "تحديد الورق" في الصفحة 17](#)
- ❑ تأكد من أن موجهات الحافة منضبطة مع حواف الورق.
- ❑ تأكد أن الورق غير مجعد أو مطوي. إذا كان كذلك، فقم بتسويته أو طيه قليلاً في اتجاه الوجه المعاكس قبل التحميل.
- ❑ أزل مجموعة الورق وتأكد أن الورق ليس رقيقاً للغاية. [← "الورق" في الصفحة 124](#)
- ❑ قم بتزرية حواف المجموعة لفصل الورق، ثم أعد تحميل الورق.
- ❑ في حالة طباعة العديد من النسخ لملف، افحص الإعدادات (نسخ) في برنامج تشغيل الطباعة كالتالي وتحقق من التطبيق. في نظام التشغيل Windows، افحص إعدادات (نسخ) في الإطار Main (رئيسي). في Mac OS X، تحقق من الإعدادات (نسخ) في مربع حوار Print (طباعة).

تحميل الورق بطريقة غير صحيحة

إذا تم تحميل الورق إلى داخل المنتج بشدة، فلن يستطيع المنتج تغذية الورق بشكل صحيح. قم بإيقاف تشغيل المنتج وأخرج الورق برفق. ثم قم بتشغيل المنتج وأعد تحميل الورق بشكل صحيح.

لا يتم إخراج الورق بالكامل أو أن الورق مجعد

- ❑ إذا كان الورق لا يخرج بالكامل، فاضغط على أحد أزرار ⬠ لإخراج الورق. في حالة انحشار الورق داخل المنتج، قم بإخراجه بالرجوع إلى القسم التالي. [← "انحشار الورق" في الصفحة 101](#)

استكشاف مشكلات الطباعة وإصلاحها/النسخ

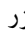
- إذا كان الورق مجعداً عند خروجه، فقد يكون رطباً أو ربيعاً للغاية. قم بتحميل مجموعة ورق جديدة.

ملاحظة:

قم بتخزين أي ورق غير مستخدم في العبوة الأصلية الخاصة به في مكان جاف.

المنتج لا يطبع

جميع المصايح مطفاة

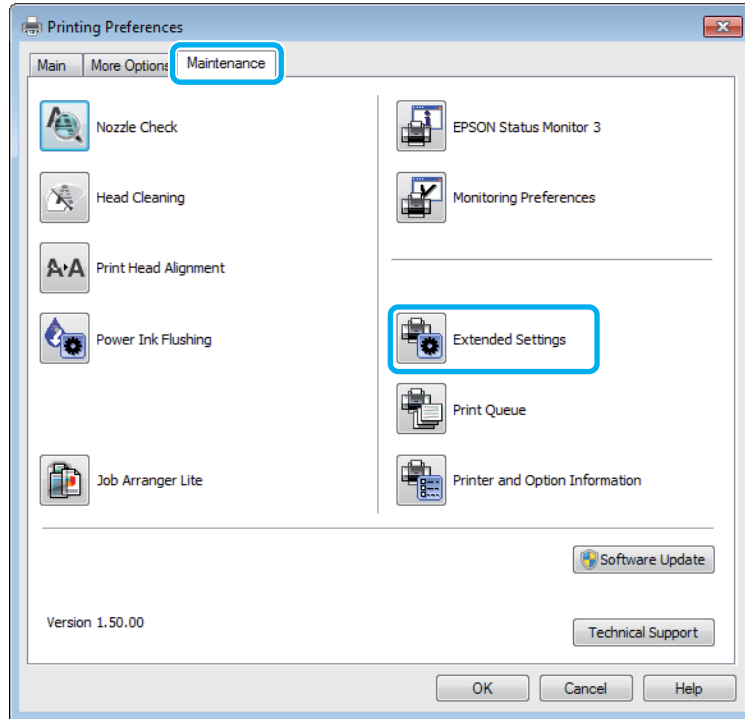
- اضغط على الزر  للتأكد من تشغيل المنتج.
- تأكد من توصيل سلك الطاقة بإحكام.
- تأكد من عمل مأخذ التيار الكهربائي وعدم التحكم فيه بواسطة مؤقت أو مفتاح حائط.

مصباح الطاقة فقط يضيء

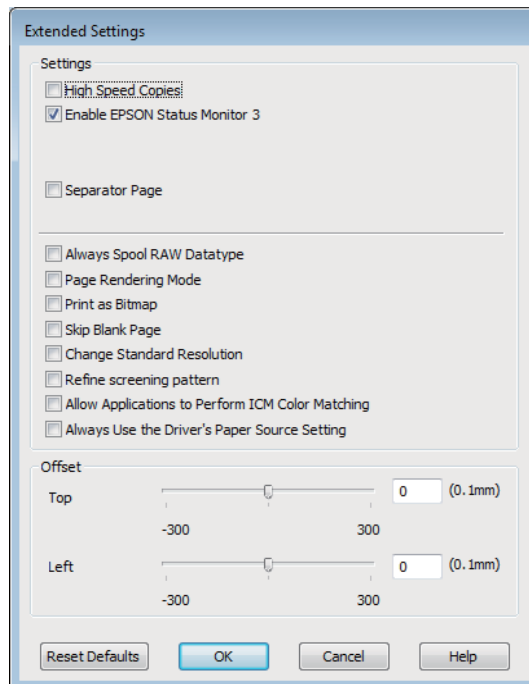
- قم بإيقاف تشغيل المنتج والكمبيوتر. تأكد من توصيل كابل توصيل المنتج بإحكام.
- إذا كنت تستخدم واجهة توصيل USB، فتأكد من توافق الكابل مع مقاييس USB أو Hi-Speed USB.
- إذا كنت تصل المنتج بالكمبيوتر عن طريق لوحة وصل USB، فوصل المنتج بلوحة وصل الطبقة الأولى من الكمبيوتر لديك. وإذا لم يتعرف الكمبيوتر على برنامج تشغيل الطابعة، فحاول ربط المنتج مباشرة بالكمبيوتر من غير الحاجة إلى لوحة وصل USB.
- إذا كنت توصل المنتج بالكمبيوتر عن طريق لوحة وصل USB، تأكد من أن الكمبيوتر تعرف على لوحة وصل جهاز USB.
- إذا كنت تحاول طباعة صورة كبيرة، فقد يكون الكمبيوتر لا يشتمل على مساحة الذاكرة الكافية. حاول تقليل دقة الصورة أو طباعة الصورة بحجم أصغر. قد تحتاج إلى تثبيت مساحة ذاكرة أكبر في الكمبيوتر.
- بإمكان مستخدم نظام التشغيل Windows إلغاء أية مهام طباعة متوقفة من Windows Spooler. [← "إلغاء الطباعة" في الصفحة 32](#)
- قم بإلغاء تثبيت برنامج تشغيل الطابعة ثم أعد تثبيته مرةً أخرى. [← "إلغاء تثبيت البرنامج" في الصفحة 95](#)

زيادة سرعة الطباعة (في نظام التشغيل Windows فقط)

يمكن زيادة سرعة الطباعة من خلال تحديد إعدادات معينة في الإطار Extended Settings (إعدادات موسعة) عندما تكون سرعة الطباعة منخفضة. انقر فوق الزر Extended Settings (إعدادات موسعة) في الإطار Maintenance (الصيانة) في برنامج تشغيل الطابعة.



يظهر مربع الحوار التالي.



حدد خانة الاختيار التالية وقد تزداد سرعة الطباعة.

High Speed Copies (نسخ عالية السرعة)

استكشاف مشكلات الطباعة وإصلاحها/النسخ

Always spool RAW datatype (قم دائماً بالتخزين المؤقت لنوع البيانات RAW)

Page Rendering Mode (وضع معالجة الصفحة)

Print as Bitmap (طباعة كصورة نقطية)

لمزيد من التفاصيل حول كل عنصر، انظر التعليمات الفورية.

مشكلات أخرى

طباعة الورق العادي بهدوء

عند تحديد الورق العادي بالنسبة لنوع الورق وتحديد Standard (قياسي) (Windows) أو Normal (عادي) (Mac OS X) بالنسبة لمستوى الجودة في برنامج تشغيل الطابعة، يقوم المنتج بالطباعة بسرعة عالية. حاول اختيار Quiet Mode (وضع الهدوء) للتشغيل الهادئ، وسيؤدي ذلك إلى خفض سرعة الطباعة.

في نظام التشغيل Windows، حدد مربع الاختيار Quiet Mode (وضع الهدوء) في Main (رئيسي) في برنامج تشغيل الطابعة. في Mac OS X، حدد **On** (تشغيل) من Quiet Mode (وضع الهدوء). لعرض Quiet Mode (وضع الهدوء)، انقر خلال القوائم التالية: **System Preferences. Print & Scan** (في نظام التشغيل Mac OS X 10.7) أو **Print & Fax** (في نظام التشغيل Mac OS X 10.6 أو 10.5)، ثم منتجك في (مربع القائمة Printers)، **Options & Supplies**، ثم **Driver**.

استكشاف مشكلات المسح الضوئي وإصلاحها

المشاكل التي تشير إليها رسائل في شاشة LCD أو مصباح الحالة

- تأكد من توصيل المنتج بالكمبيوتر بشكل صحيح.
- قم بإيقاف تشغيل المنتج ثم تشغيله مرة أخرى. إذا لم يتم حل المشكلة، فقد يكون هناك عطل في المنتج، أو قد تحتاج إلى استبدال مصدر الإضاءة في وحدة الماسحة الضوئية. اتصل بالموزع.
- تأكد من تثبيت برنامج المسح الضوئي بالكامل.
- انظر الدليل الورقي للإرشادات حول تثبيت برنامج المسح الضوئي.

المشاكل عند بدء عملية مسح ضوئي

- تحقق من مصباح الحالة وتأكد من أن المنتج جاهز للمسح الضوئي.
 - تأكد من توصيل الكابلات بإحكام بالمنتج ومأخذ تيار كهربائي سليم.
 - وإذا لزم الأمر، فاختر مهائئ التيار المتردد للمنتج بتوصيله بجهاز كهربائي آخر ثم تشغيله.
 - أوقف تشغيل المنتج والكمبيوتر ثم تحقق من توصيل كابل الواجهة بينهما للتأكد من إحكام التوصيل.
 - تأكد من تحديدك للمنتج الصحيح في حالة ظهور قائمة ماسحة ضوئية عند بدء المسح الضوئي.
- :Windows
عند بدء Epson Scan باستخدام الرمز EPSON Scan وعرض القائمة Select Scanner (تحديد الماسحة الضوئية)، فتأكد من تحديد طراز منتجك.
- :Mac OS X
عند بدء تشغيل Epson Scan من المجلد Applications والقائمة Select Scanner (تحديد الماسحة الضوئية)، فتأكد من تحديد طراز المنتج لديك.
- صل المنتج مباشرةً بمنفذ USB الخارجي بالكمبيوتر أو من خلال محور USB واحد فقط. قد لا يعمل المنتج بشكل صحيح عند توصيله بالكمبيوتر من خلال أكثر من محور USB واحد. وإذا استمرت المشكلة، فحاول توصيل المنتج بالكمبيوتر مباشرةً.
 - قد لا يعمل الكمبيوتر إذا تم توصيل أكثر من منتج واحد. قم بتوصيل المنتج الذي تريد استخدامه فقط، وحاول إجراء المسح الضوئي مرة أخرى.
 - إذا لم يعمل برنامج المسح الضوئي بشكل صحيح، فقم بإزالة تثبيت البرنامج أولاً ثم إعادة تثبيته بالطريقة الموضحة في الدليل الورقي. [← "إلغاء تثبيت البرنامج" في الصفحة 95](#)

استخدام وحدة التغذية التلقائية بالمستندات (ADF)

- تحقق من مصباح ADF (وحدة التغذية التلقائية بالمستندات) وتأكد من أن الوحدة جاهزة للمسح الضوئي.
- تأكد من عدم وجود مستندات أصلية على زجاج الماسحة الضوئية.
- إذا كان غطاء المستندات أو غطاء وحدة التغذية التلقائية بالمستندات (ADF)، فقم بغلقه وإعادة المسح الضوئي مرة أخرى.

استكشاف مشكلات المسح الضوئي وإصلاحها

- ❑ تأكد من تحديد إما **Office Mode** (وضع المكتب) أو **Professional Mode** (الوضع الاحترافي) في Epson Scan.
- ❑ تأكد من توصيل الكابلات بإحكام بالمنتج ومأخذ تيار كهربائي سليم.
- ❑ في حال إضاءة مصباح ADF وعدم تغذية المستندات الأصلية الخاصة بك، تأكد من عدم وجود جسم غريب داخل الفتحة الموجودة في الزاوية الأمامية اليسرى من زجاج المساحة الضوئية.

استخدام الزر

ملاحظة:

وفقاً للمنتج، قد لا تكون وظيفة المسح الضوئي متاحة عند استخدام الزر.

- ❑ تأكد من تخصيصك برنامجاً للزر.
← **"Epson Event Manager" في الصفحة 60**
- ❑ تأكد من تثبيت Epson Scan و Epson Event Manager بشكل صحيح.
- ❑ إذا قمت بالنقر فوق الزر **Keep Blocking** (استمرار الحظر) في الإطار Windows Security Alert (تنبيه أمان Windows) أثناء تثبيت البرنامج Epson Software أو بعده، فقم بإلغاء حجب Epson Event Manager.
← **"كيفية إلغاء حجب Epson Event Manager" في الصفحة 116**
- ❑ Mac OS X:
تأكد من أنك قمت بتسجيل الدخول بصفحتك المستخدم الذي قام بتثبيت برنامج المسح الضوئي. وعلى المستخدمين الآخرين أولاً بدء Epson Scanner Monitor الموجود في المجلد Applications والضغط بعد ذلك على الزر لإجراء المسح الضوئي.

كيفية إلغاء حجب Epson Event Manager

- 1 انقر فوق **Start** (بدء تنفيذ) أو زر البدء، ثم أشر بالماوس إلى **Control Panel** (لوحة التحكم).
- 2 قم بإجراء أي مما يلي.
 - ❑ Windows 7:
حدد **System and Security** (النظام والأمان).
 - ❑ Windows Vista:
حدد **Security** (الأمان).
 - ❑ Windows XP:
حدد **Security Center** (مركز الأمان).
- 3 قم بإجراء أي مما يلي.
 - ❑ نظام التشغيل Windows 7 ونظام التشغيل Windows Vista:
حدد **Allow a program through Windows Firewall** (السماح ببرامج عبر جدار حماية Windows).
 - ❑ Windows XP:
حدد **Windows Firewall** (جدار حماية Windows).

استكشاف مشكلات المسح الضوئي وإصلاحها

4

قم بإجراء أي مما يلي.

Windows 7:

تأكد من تحديد مربع الاختيار لـ **EEventManager Application** في قائمة Allowed programs and features (البرامج والميزات المسموح بها).

Windows Vista:

انقر فوق علامة التبويب **Exceptions** (استثناءات)، ثم تأكد من تحديد مربع الاختيار لـ **EEventManager Application** في قائمة Program or port (برنامج أو منفذ).

Windows XP:

انقر فوق علامة التبويب **Exceptions** (استثناءات)، ثم تأكد من تحديد مربع الاختيار لـ **EEventManager Application** في قائمة Programs and Services (برامج وخدمات).

5

انقر فوق OK (موافق).

استخدام برنامج مسح ضوئي آخر بخلاف برنامج التشغيل Epson Scan

إذا كنت تستخدم أي برامج متوافقة مع TWAIN، مثل برنامج Adobe Photoshop Elements، فتأكد من تحديد المنتج الصحيح كأعداد Scanner (ماسحة ضوئية) أو Source (المصدر).

إذا لم تستطع إجراء المسح الضوئي باستخدام أي برامج مسح ضوئي متوافقة مع TWAIN، مثل Adobe Photoshop Elements، فقم بإزالة تثبيت برنامج المسح الضوئي المتوافق مع TWAIN ثم أعد تثبيته.
← "إلغاء تثبيت البرنامج" في الصفحة 95

مشاكل عند تغذية الورق

الورق أصبح متسخاً

قد تحتاج إلى تنظيف المنتج.
← "تنظيف المنتج" في الصفحة 91

تمت التغذية بعدة صفحات

إذا قمت بتحميل ورق غير مدعوم، فقد يقوم المنتج بتغذية أكثر من صفحة واحدة من الورق في المرة الواحدة.
← "مواصفات وحدة التغذية التلقائية للمستندات (ADF)" في الصفحة 126

قد تحتاج إلى تنظيف المنتج.
← "تنظيف المنتج" في الصفحة 91

انحشار الورق في وحدة التغذية التلقائية بالمستندات (ADF)

قم بإزالة الورق المحشور من داخل وحدة التغذية التلقائية بالمستندات (ADF).
← "إخراج الورق المحشور في وحدة التغذية التلقائية بالمستندات (ADF)" في الصفحة 102

مشاكل في وقت المسح الضوئي

- ❑ تستطيع أجهزة الكمبيوتر المزودة بمنافذ USB عالية السرعة إجراء المسح الضوئي بشكل أسرع من الأجهزة الأخرى ذات منافذ USB الخارجية. إذا كنت تستخدم منفذ USB خارجي عالي السرعة مع المنتج، فتأكد من تلبية متطلبات النظام. [«متطلبات النظام» في الصفحة 123](#) ←
- ❑ يستغرق المسح الضوئي بدقة عالية وقتاً طويلاً.

مشاكل مع الصور الممسوحة ضوئياً

جودة المسح الضوئي غير مرضية

- يمكن تحسين جودة المسح الضوئي من خلال تغيير الإعدادات الحالية أو ضبط الصورة الممسوحة ضوئياً. [«ميزات ضبط الصورة» في الصفحة 43](#) ←

تظهر صورة في خلفية المستند الأصلي في الصورة الممسوحة ضوئياً

إذا كان المستند الأصلي مطبوعاً على ورق رقيق، فقد تكون الصور في الخلفية مرئية للمنتج وتظهر في الصورة الممسوحة ضوئياً. حاول مسح المستند الأصلي ضوئياً بوضع قطعة ورق سوداء على الجزء الخلفي منها. وتأكد أيضاً من صحة الإعدادات Document Type (نوع المستند) و Image Type (نوع الصورة) للمستند الأصلي.

الأحرف مشوهة أو باهتة

- ❑ في Office Mode (وضع المكتب) أو Home Mode (وضع الاستعمال المنزلي)، حدد مربع تحديد Text Enhancement (تقنية تحسين النص).
- ❑ اضبط إعداد Threshold (الحد).
- Home Mode (وضع الاستعمال المنزلي)
حدد **Black&White** (أبيض وأسود) ليكون إعداد Image Type (نوع الصورة)، ثم انقر فوق زر **Brightness** (السطوع)، وحاول ضبط إعداد Threshold (الحد).
- Office Mode (وضع المكتب)
حدد **Black&White** (أبيض وأسود) ليكون إعداد Image Type (نوع الصورة)، ثم حاول ضبط إعداد Threshold (الحد).
- Professional Mode (الوضع الاحترافي)
حدد **Black & White** (أبيض وأسود) كإعداد Image Type (نوع الصورة) وانقر فوق الزر + (Windows) أو ► (Mac OS X) بجانب **Image Type** (نوع الصورة). قم بإجراء إعداد الصحيح Image Option (خيار الصورة) وجرب ضبط الإعداد Threshold (الحد).
- ❑ قم بزيادة إعداد الدقة.

لا يتم التعرف على الأحرف بشكل صحيح عند تحويلها إلى نص قابل للتحليل (OCR)

ضع المستند بشكل مستقيم على زجاج المساحة الضوئية. إذا كان المستند مائلاً، فقد لا يمكن التعرف عليه بشكل صحيح.

استكشاف مشكلات المسح الضوئي وإصلاحها

تظهر نماذج مموجة في الصورة الممسوحة ضوئياً

النموذج المموج (يطلق عليه أيضاً تموج) هو نموذج قد يظهر في صورة ممسوحة ضوئياً لمستند مطبوع.



- ❑ قم بتدوير مستندك الأصلي.
- ❑ قم بتدوير الصورة الممسوحة ضوئياً باستخدام برنامج التطبيق بعد المسح الضوئي.
- ❑ حدد مربع الاختيار **Descreening** (تنقية الصورة).
- ❑ في **Professional Mode** (الوضع الاحترافي)، قم بتغيير إعداد الدقة وامسح ضوئياً مرة أخرى.

ظهور خطوط مستقيمة أو نقاط أو تشويش أو لون غير متساو في صورتك

قد تحتاج إلى تنظيف الجزء الداخلي من المنتج.

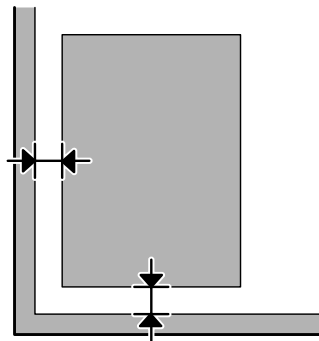
← "تنظيف المنتج" في الصفحة 91

منطقة المسح الضوئي أو الاتجاه غير مرضي

لا يتم إجراء مسح ضوئي لحواف المستند الأصلي

❑ إذا كنت تقوم بالمسح الضوئي باستخدام معاينة صور مصغرة في **Home Mode** (وضع الاستعمال المنزلي) أو **Professional Mode** (الوضع الاحترافي)، فحرك المستند أو الصورة حوالي 6 ملم (0.2 بوصة) بعيداً عن الحواف الأفقية والرأسية من زجاج الماسحة الضوئية لتجنب الاقتصاص.

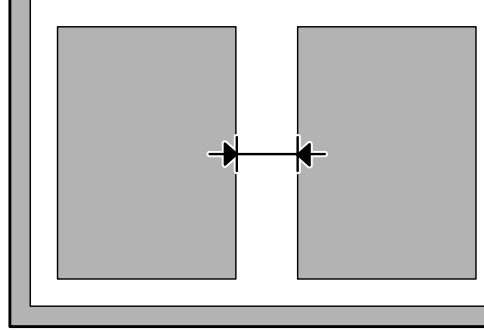
❑ إذا كنت تقوم بالمسح الضوئي باستخدام الزر أو باستخدام المعاينة العادية في **Office Mode** (وضع المكتب)، أو **Home Mode** (وضع الاستعمال المنزلي) أو **Professional Mode** (الوضع الاحترافي)، فحرك المستند أو الصورة حوالي 3 مم (0.12 بوصة) بعيداً عن الحواف الأفقية والرأسية من زجاج الماسحة الضوئية لتجنب الاقتصاص.



استكشاف مشكلات المسح الضوئي وإصلاحها

يتم إجراء مسح ضوئي لعدة مستندات في ملف واحد

ضع المستندات على مسافة 20 مم (0.8 بوصة) على الأقل بعيداً عن بعضها على زجاج المساحة الضوئية.



يتعذر إجراء مسح ضوئي للمنطقة التي تريدها

وفقاً للمستندات، قد لا تكون قادراً على إجراء مسح ضوئي للمنطقة التي تريدها. استخدم المعاينة العادية في Office Mode (وضع المكتب)، أو Home Mode (وضع الاستعمال المنزلي) أو Professional Mode (الوضع الاحترافي) وقم بإنشاء أطر تحديد على المنطقة التي تريد مسحها ضوئياً.

يتعذر إجراء المسح الضوئي في الاتجاه الذي تريده

انقر فوق Configuration (تهيئة)، وحدد علامة التبويب Preview (معاينة)، ثم قم بإلغاء تحديد مربع الاختيار Auto Photo Orientation (الضبط التلقائي لاتجاه الصورة). ثم ضع مستنداتك بشكل صحيح.

استمرار المشاكل بعد محاولة كل الحلول

إذا قمت بتجربة كل الحلول ولم تحل المشكلة، فقم بتهيئة إعدادات Epson Scan.

انقر فوق Configuration (تهيئة)، وحدد علامة التبويب Other (أخرى)، ثم انقر فوق Reset All (إعادة ضبط الكل).

استكشاف مشكلات الفاكس وإصلاحها

لا يمكن إرسال فاكس واستلامه

- ❑ تأكد من أن كابل الهاتف موصل بشكل صحيح وأن خط الهاتف يعمل. يمكنك التحقق من حالة الخط باستخدام الوظيفة **Check Fax Connection**.
← "التوصيل بخط هاتف" في الصفحة 61
- ❑ في حال عدم قيام الفاكس بالإرسال، تأكد من تشغيل ماكينة فاكس المستلم وعملها.
- ❑ إذا كان المنتج غير موصل بهاتف وترغب في استلام فاكسات تلقائياً، فتأكد من تشغيل الإجابة التلقائية.
← "استلام فاكسات" في الصفحة 70
- ❑ في حال استخدامك لوحدة التغذية التلقائية للمستندات، تأكد من إضاءة مصباح ADF (وحدة التغذية التلقائية بالمستندات). تأكد من عدم وجود مستندات أصلية على زجاج الماسحة الضوئية.
- ❑ في حال إضاءة مصباح ADF وعدم تغذية المستندات الأصلية الخاصة بك، تأكد من عدم وجود جسم غريب داخل الفتحة الموجودة في الزاوية الأمامية اليسرى من زجاج الماسحة الضوئية.
- ❑ إذا قمت بتوصيل المنتج بخط هاتف DSL، فيجب تثبيت فلتر DSL على الخط وإلا فلن يعمل الفاكس. اتصل بموفر DSL للحصول على الفلتر الضروري.
- ❑ إذا قمت بتوصيل المنتج بخط هاتف PBX (تبادل فرع خاص) أو مهائئ طرفي، فأوقف تشغيل **Dial Tone Detection**.
← "وضع الفاكس" في الصفحة 74
- ❑ قد تكون سرعة الإرسال هي سبب المشكلة. اختر إعداد أقل سرعة لـ **Fax Speed**.
← "وضع الفاكس" في الصفحة 74
- ❑ تأكد من تشغيل ECM. لا يمكن إرسال واستلام الفاكسات الملونة عند إيقاف تشغيل ECM.
← "وضع الفاكس" في الصفحة 74

مشكلات في الجودة (إرسال)

- ❑ نظف زجاج الماسحة الضوئية ووحدة التغذية التلقائية بالمستندات (ADF).
← "تنظيف السطح الخارجي للمنتج" في الصفحة 91
- ❑ إذا كان الفاكس الذي أرسلته باهتاً أو غير واضح، فقم بتغيير **Resolution** (أو **Quality** حسب الطراز) أو **Contrast** في قائمة إعدادات الفاكس.
← "وضع الفاكس" في الصفحة 74
- ❑ تأكد من تشغيل ECM.
← "وضع الفاكس" في الصفحة 74

مشكلات في الجودة (استلام)

- تأكد من تشغيل ECM.
← "وضع الفاكس" في الصفحة 74

جهاز الإجابة لا يمكنه الرد على مكالمات صوتية

- عند تشغيل الإجابة التلقائية وتوصيل جهاز إجابة بنفس خط الهاتف مثل هذا المنتج، اضبط عدد الرنات للرد لاستلام الفاكسات إلى رقم أعلى من عدد رنات جهاز الإجابة.
← "استلام فاكسات" في الصفحة 70

وقت غير صحيح

- قد تعمل الساعة أسرع/أبطأ أو قد يتم إعادة ضبطها بعد فشل الطاقة، أو ترك الطاقة لفترة طويلة. اضبط الوقت الصحيح.
← "ضبط/تغيير الوقت والمنطقة" في الصفحة 87

معلومات المنتج

زجاجات الحبر

يمكنك استخدام زجاجات الحبر التالية مع هذا المنتج:

أرقام الأجزاء	زجاجات الحبر
T6641	Black (أسود)
T6642	Cyan (سماوي)
T6643	Magenta (أرجواني)
T6644	Yellow (أصفر)



مهم: قد يتسبب حبر *Epson ink* الأصلي، باستثناء الأحبار المحددة هنا، في ضرر لا تغطيه ضمانات *Epson*.

اللون	عمر زجاجة الحبر
Black (أسود)، Cyan (سماوي)، Magenta (أرجواني)، Yellow (أصفر)	للحصول على أفضل النتائج، استخدم الحبر في غضون ستة أشهر من إزالة سداة زجاجة الحبر.
	درجة الحرارة
	التخزين: -20 إلى 40 درجة مئوية (-4 إلى 104 فهرنهايت) شهر واحد بدرجة حرارة تصل إلى 40 درجة مئوية (104 فهرنهايت) التجميد*: -16 درجة مئوية (3.2 درجات فهرنهايت)

* يذوب الحبر ويصبح قابلاً للاستخدام بعد حوالي 3 ساعات عند درجة حرارة 25 مئوية (77 فهرنهايت).

متطلبات النظام

لنظام التشغيل Windows

واجهة توصيل الكمبيوتر	النظام
USB عالي السرعة	نظام التشغيل Windows 7 (32 بت، 64 بت)، نظام التشغيل Vista (32 بت، 64 بت)، نظام التشغيل XP SP1 أو أعلى (32 بت)، أو نظام التشغيل XP Professional x64 Edition

لنظام التشغيل Mac OS X

واجهة توصيل الكمبيوتر	النظام
USB عالي السرعة	Mac OS X 10.5.8 أو أحدث

معلومات المنتج

ملاحظة:

نظام الملفات (UFS (UNIX File System) لنظام التشغيل Mac OS X غير معتمد.

المواصفات الفنية

ملاحظة:

تكون المواصفات عرضة للتغيير دون إشعار.

مواصفات الطباعة

مسار الورق	وحدة تغذية الورق الخلفية، إدخال علوي
السعة	11 ملم (0.4 بوصة)

الورق

ملاحظة:

- نظراً لأن جودة نوع أو صنف معين من الورق قد تتغير بواسطة الجهة المصنعة في أي وقت، فإن Epson لا تستطيع ضمان جودة أي نوع أو صنف ورق خلاف الذي توفره Epson. اختبر دوماً عينات من مجموعة الورق قبل شراء كميات كبيرة أو طباعة مهام كبيرة.
- قد يقلل الورق منخفض الجودة من جودة الطباعة ويسبب انحشار الورق أو مشكلات أخرى. إذا واجهت مشكلات، فقم بالتغيير إلى درجة أعلى من الورق.

الورق الفردي:

الحجم	A4 297 210 x مم 10 18 x سم (4 بوصات) 13 18 x سم (5 بوصات) A6 148 105 x ملم A5 210 148 x ملم B5 257 182 x ملم 9 13 x سم (3.5 بوصات) 13 20 x سم (5 بوصات) 20 25 x سم (8 بوصات) 9:16 حجم عريض (102 181 x ملم) 100 148 x ملم Letter 11 8 1/2 x بوصة Legal 14 8 1/2 x بوصة
أنواع الورق	Plain paper (الورق العادي) أو الورق الخاص الموزع بواسطة Epson
السمك (لورق العادي)	0.08 إلى 0.11 ملم (0.003 إلى 0.004 بوصة)

معلومات المنتج

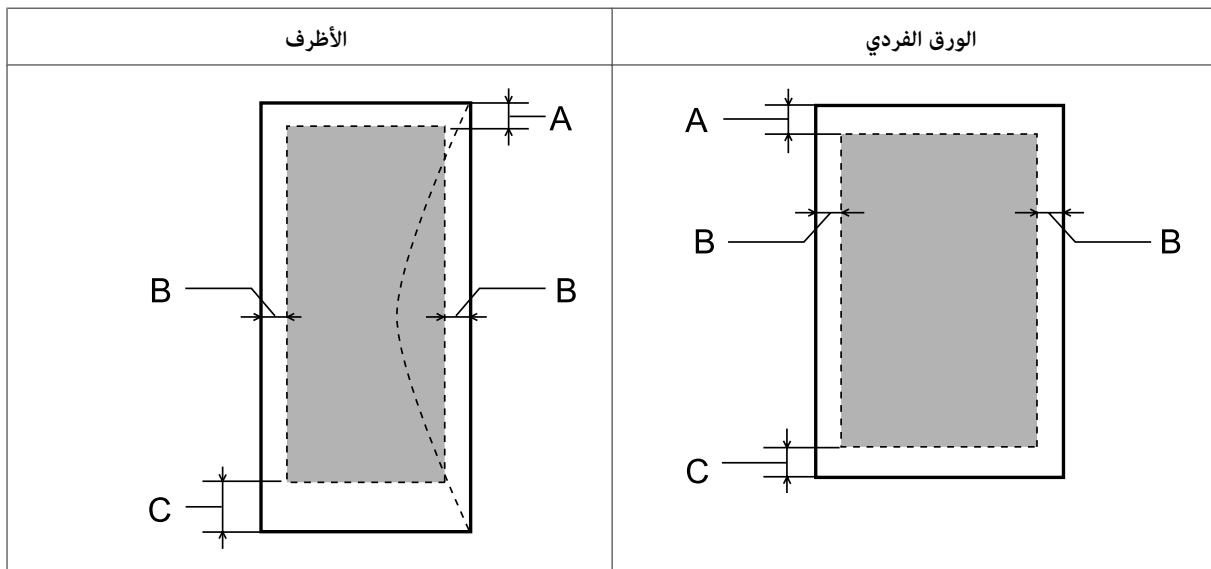
الوزن (لورق العادي)	64 جم/م ² (17 رطلاً) إلى 90 جم/م ² (24 رطلاً)
------------------------	---

الأظرف:

الحجم	مغلف #10 4 1/8 x 9 بوصة مغلف DL 110 x 220 ملم مغاف C6 114 x 162 ملم
أنواع الورق	ورق عادي
الوزن	75 جم/م ² (20 رطلاً) إلى 90 جم/م ² (24 رطلاً)

المنطقة القابلة للطباعة

توضح الأجزاء التي تم تمييزها المنطقة القابلة للطباعة.



الحد الأدنى للهامش		نوع الوسائط
الأظرف	الورق الفردي	
3.0 ملم (0.12 بوصة)	3.0 ملم (0.12 بوصة)	A
5.0 ملم (0.20 بوصة)	3.0 ملم (0.12 بوصة)	B
21.0 ملم (0.83 بوصة)	3.0 ملم (0.12 بوصة)	C

ملاحظة:

حسب نوع الورق، قد تنخفض جودة الطباعة في المناطق العلوية والسفلية من المطبوعات، أو قد تتعرض المنطقة للتلطيخ.

مواصفات المساحة الضوئية

نوع المساحة الضوئية	مسطحة ألوان
---------------------	-------------

معلومات المنتج

جهاز كهروضوئي	CIS (وحدة استشعار اتصال الصور الملونة)
وحدات البكسل الفعالة	10,200 x 14,040 بكسل بكثافة تبلغ 1,200 نقطة لكل بوصة قد يتم تقييد منطقة المسح الضوئي إذا كان إعداد درجة الدقة كبيراً.
حجم المستند	216 x 297 ملم (8.5 x 11.7 بوصة) أو حجم US letter
دقة المسح الضوئي	1,200 نقطة لكل بوصة (المسح الضوئي الرئيسي) 2,400 نقطة لكل بوصة (المسح الضوئي الفرعي)
دقة الإخراج	من 50 إلى 4,800 و 7,200 و 9,600 نقطة لكل بوصة (من 50 إلى 4,800 نقطة لكل بوصة بزيادة نقطة واحدة لكل بوصة)
بيانات الصورة	16 بت لكل بكسل للون الداخلي 8 بت لكل بكسل للون الخارجي (الحد الأقصى)
مصدر الضوء	مصباح

مواصفات وحدة التغذية التلقائية للمستندات (ADF)

إدخال الورق	تحميل الورق ووجهه لأعلى
إخراج الورق	إخراج الورق ووجهه لأسفل
حجم الورق	Legal, Letter, A4
أنواع الورق	ورق عادي
وزن الورق	64 إلى 95 جم/متر ²
سعة الورق	إجمالي السمك 3 ملم، حتى 30 ورقة بحجم (A4, Letter) 10 ورقات بحجم (Legal)

مواصفات الفاكس

نوع الفاكس	إمكانية الاتصال عن بعد من خلال الفاكس الأبيض والأسود والألوان
خط الدعم	خط الهاتف المنزلي
السرعة	حتى 33.6 كيلوبت في الثانية
الدقة	أحادي اللون قياسية: 203 x 98 نقطة لكل بوصة جيدة: 203 x 196 نقطة لكل بوصة صورة فوتوغرافية: 203 x 196 نقطة لكل بوصة اللون جيدة: 200 x 200 نقطة لكل بوصة صورة فوتوغرافية: 200 x 200 نقطة لكل بوصة
وضع تصحيح الأخطاء	فاكس 3 CCITU/ITU Group مع وضع تصحيح الأخطاء
أرقام الطلب السريع	حتى 60
ذاكرة الصفحات	حتى 180 صفحة (مخطط ITU-T No. 1)

معلومات المنتج

إعادة الطلب	مرتان (بفاصل زمني دقيقة واحدة)
واجهة التوصيل	خط هاتف RJ-11 ضبط اتصال الهاتف RJ-11

مواصفة واجهة الشبكة

المقياس:	IEEE 802.11b/g/n ²	Wi-Fi ¹
الأمان:	WEP (64/128 بت) WPA-PSK (TKIP/AES) ^{3*}	
نطاق التردد:	2.4 جيجا هرتز	
وضع الاتصال:	البنية التحتية، مخصص	
المقياس:	IEEE802.3i/u, IEEE802.3az ⁴	إيثرنت ^{1*}
وضع الاتصال:	Ethernet 100BASE-TX/10BASE-T	

1* يختلف توفر هذه الميزة حسب المنتج.

2* متوافق مع معيار IEEE 802.11b/g/n أو معيار IEEE 802.11b/g تبعاً لمكان الشراء.

3* متوافق مع WPA2 مع دعم WPA/WPA2 Personal.

4* يجب أن يتوافق الجهاز المتصل مع IEEE802.3az.

المواصفات الميكانيكية

L555	L550	
	التخزين	الأبعاد
	العرض: 474 ملم (18.7 بوصة) العمق: 377 ملم (14.8 بوصة) الارتفاع: 226 ملم (8.9 بوصة)	
	الطباعة ^{1*}	
	العرض: 474 ملم (18.7 بوصة) العمق: 540 ملم (21.3 بوصة) الارتفاع: 291 ملم (11.5 بوصة)	
حوالي 6.2 كجم (13.7 رطل) ^{2*}	حوالي 6.2 كجم (13.7 رطل) ^{2*}	الوزن

1* مع امتداد ملحق درج الإخراج.

2* بدون الحجر وسلك الطاقة.

كهربائية

L550

طراز 100 — 240 فولت	
---------------------	--

معلومات المنتج

من 90 إلى 264 فولت	نطاق جهد الإدخال	
50 إلى 60 هرتز	نطاق التردد المحدد	
49.5 إلى 60.5 هرتز	نطاق تردد الإدخال	
0.3 إلى 0.5 أمبير	التيار المحدد	
حوالي 10 واط (ISO/IEC24712)	النسخ المستقل	استهلاك الطاقة
حوالي 4.0 واط	وضع الاستعداد	
حوالي 2.0 واط	وضع Sleep (السكون)	
حوالي 0.3 واط	وضع إيقاف الطاقة	

L555

طراز 100 – 240 فولت		
من 90 إلى 264 فولت	نطاق جهد الإدخال	
50 إلى 60 هرتز	نطاق التردد المحدد	
49.5 إلى 60.5 هرتز	نطاق تردد الإدخال	
0.3 إلى 0.5 أمبير	التيار المحدد	
حوالي 10 واط (ISO/IEC24712)	النسخ المستقل	استهلاك الطاقة
حوالي 4.5 واط	وضع الاستعداد	
حوالي 2.3 واط	وضع Sleep (السكون)	
حوالي 0.3 واط	وضع إيقاف الطاقة	

ملاحظة:

افحص الملصق الموجود في الجزء الخلفي من المنتج للتعرف على الجهد الخاص بالطابعة.

بيئية

التشغيل: 10 إلى 35 درجة مئوية (50 إلى 95 فهرنهايت)	درجة الحرارة
التخزين: -20 إلى 40 درجة مئوية (-4 إلى 104 فهرنهايت)	
شهر واحد بدرجة حرارة تصل إلى 40 درجة مئوية (104 فهرنهايت)	
التشغيل*: 20 إلى 80% رطوبة نسبية	الرطوبة
التخزين*: 5 إلى 85% رطوبة نسبية	

* بدون تكاثف

معلومات المنتج

المقاييس والاعتمادات

الطراز الأوروبي:

EN60950-1	توجيهات الجهد المنخفض EC/2006/95
EN55022 الفئة ب EN61000-3-2 EN61000-3-3 EN55024	توجيهات التوافق الكهرومغناطيسي EC/2004/108
EN300 328* EN301 489-1* EN301 489-17* TBR21 EN60950-1	توجيهات R&TTE 1999/5/EC

* تنطبق تلك المعايير فقط على L555.

للمستخدم الأوروبي:

نقر نحن شركة Seiko Epson Corporation، بموجب هذا المستند أن طرازات الجهاز، C463A و C463B، تتوافق مع المتطلبات الأساسية والأحكام الأخرى ذات الصلة في التوجيه EC/1999/5.

ويستخدم فقط في أيرلندا والمملكة المتحدة والنمسا وألمانيا وليختنشتاين وسويسرا وفرنسا وبلجيكا ولوكسمبرج وهولندا وإيطاليا والبرتغال وإسبانيا والدنمارك وفنلندا والترويج والسويد وأيسلندا وقبرص واليونان وسلوفينيا ومالطا وبلغاريا والتشيك وإستونيا والمجر ولاتفيا وليتوانيا وبولندا ورومانيا وسلوفاكيا.

ومسموح باستخدام الجهاز داخل المنشآت والمنازل في فرنسا فقط. وفي إيطاليا يتطلب استخدام هذا الجهاز خارج المباني الخاصة، تصريحاً عاماً.

لن تتحمل شركة Epson مسؤولية أي فشل في تحقيق متطلبات الحماية نتيجة إجراء أية تعديلات غير موصى بها على المنتجات.



واجهة التوصيل

Hi-Speed USB (فئة الجهاز لأجهزة الكمبيوتر)

أين تجد المساعدة

موقع الويب للدعم الفني

يقدم موقع الويب للدعم الفني الخاص بشركة Epson تعليمات حول المشكلات مستعصية الحل باستخدام معلومات استكشاف الأخطاء وإصلاحها في وثائق المنتج. إذا كان لديك مستعرض ويب ويمكنك الاتصال بالإنترنت، فقم بالوصول إلى الموقع على العنوان:

<http://support.epson.net/>
(أوروبا) <http://www.epson.eu/Support>

إذا كنت تحتاج إلى أحدث برامج التشغيل أو الأسئلة الشائعة أو الأدلة أو مواد التنزيل الأخرى، فقم بالوصول إلى الموقع على العنوان:

<http://www.epson.com>
(أوروبا) <http://www.epson.eu/Support>

ثم حدد قسم الدعم في موقع الويب المحلي الخاص بشركة EPSON.

الاتصال بدعم شركة Epson

قبل الاتصال بشركة Epson

إذا كان منتج Epson لديك لا يعمل بشكل صحيح ولا يمكنك حل المشكلة باستخدام معلومات استكشاف الأخطاء وإصلاحها الموجودة في وثائق المنتج، فاتصل بخدمات دعم شركة Epson للحصول على المساعدة. إذا كان دعم شركة Epson في منطقتك غير مضمن في القائمة التالية، فاتصل بالموزع حيث اشترت المنتج.

سيكون دعم شركة Epson قادرًا على المساعدة بسرعة أكبر في حالة توفير المعلومات التالية:

- الرقم التسلسلي للمنتج
(عادةً ما يوجد ملصق الرقم التسلسلي على الجزء الخلفي من المنتج.)
- طراز المنتج
- إصدار برنامج المنتج
(انقر فوق **About** (حول) أو **Version Info** (معلومات الإصدار) أو الزر المماثل في برنامج المنتج.)
- ماركة الكمبيوتر ونوعه
- اسم نظام تشغيل الكمبيوتر وإصداره
- أسماء وإصدارات تطبيقات البرامج التي تستخدمها عادةً مع المنتج
- عدد صفحات تغذية الورق
← "التحقق من عدد الأوراق التي تمت تغذيتها" في الصفحة 91

أين تجد المساعدة

ملاحظة:

استناداً إلى المنتج، قد يتم تخزين بيانات قائمة الاتصال للفاكس و/أو إعدادات الشبكة في ذاكرة المنتج. قد يتم فقد البيانات و/أو الإعدادات، بسبب عطل المنتج أو إصلاحه. لن تتحمل Epson المسؤولية عند فقدان البيانات، لعمل نسخة احتياطية أو استعادة البيانات و/أو الإعدادات حتى أثناء فترة الضمان. نوصي بإجراء نسخ احتياطي للبيانات أو تدوين ملاحظات.

تعليمات للمستخدمين في أوروبا

راجع مستند الضمان في أوروبا للحصول على معلومات حول طريقة الاتصال بدعم شركة Epson.

تعليمات للمستخدمين في تايوان

اتصل للحصول على المعلومات والدعم والخدمات التالية:

صفحة الويب العالمية (<http://www.epson.com.tw>)

تتوفر معلومات حول مواصفات المنتج وبرامج التشغيل للتنزيل والاستعلام عن المنتجات.

مكتب الدعم الفني بشركة Epson (هاتف: +0280242008)

يستطيع فريق مكتب الدعم لدينا مساعدتك فيما يلي عبر الهاتف:

استعلامات المبيعات ومعلومات المنتج

مشكلات استخدام المنتج أو الأسئلة الخاصة بذلك

استعلامات حول خدمة الإصلاح والضمان

مركز خدمة الإصلاح:

العنوان	رقم الفاكس	رقم الهاتف
No. 20, Beiping E. Rd., Zhongzheng Dist., Taipei City 100, Taiwan	02-23417070	02-23416969
1F., No. 16, Sec. 5, Nanjing E. Rd., Songshan Dist., Taipei City 105, Taiwan	02-27495955	02-27491234
No. 1, Ln. 359, Sec. 2, Zhongshan Rd., Zhonghe City, Taipei County 235, Taiwan	02-32345299	02-32340688
No. 342-1, Guangrong Rd., Luodong Township, Yilan County 265, Taiwan	039-600969	039-605007
No. 87, Guolian 2nd Rd., Hualien City, Hualien County 970, Taiwan	038-312977	038-312966
No. 413, Huannan Rd., Pingzhen City, Taoyuan County 324, Taiwan	03-2810707	03-2810606
1F., No. 9, Ln. 379, Sec. 1, Jingguo Rd., North Dist., Hsinchu City 300, Taiwan	03-5320092	03-5325077
3F., No. 510, Yingcai Rd., West Dist., Taichung City 403, Taiwan	04-23291338	04-23291388

أين تجد المساعدة

العنوان	رقم الفاكس	رقم الهاتف
No. 530, Sec. 4, Henan Rd., Nantun Dist., Taichung City 408, Taiwan	04-23806000	04-23805000
No. 463, Zhongxiao Rd., East Dist., Chiayi City 600, Taiwan	05-2784555	05-2784222
No. 141, Gongyuan N. Rd., North Dist., Tainan City 704, Taiwan	06-2112555	06-2221666
1F., No. 337, Minghua Rd., Gushan Dist., Kaohsiung City 804, Taiwan	07-5540926	07-5520918
No. 51, Shandong St., Sanmin Dist., Kaohsiung City 807, Taiwan	07-3218085	07-3222445
1F., No. 113, Shengli Rd., Pingtung City, Pingtung County 900, Taiwan	08-7344802	08-7344771

تعليمات للمستخدمين في تايلاند

اتصل للحصول على المعلومات والدعم والخدمات التالية:

صفحة الويب العالمية (<http://www.epson.co.th>)

تتوفر معلومات حول مواصفات المنتج وبرامج التشغيل للتنزيل والأسئلة الشائعة والبريد الإلكتروني.

الخط الساخن لشركة Epson (الهاتف: 9899-2685 (66))

يستطيع فريق الخط الساخن لدينا مساعدتك فيما يلي عبر الهاتف:

- استعلامات المبيعات ومعلومات المنتج
- مشكلات استخدام المنتج أو الأسئلة الخاصة بذلك
- استعلامات حول خدمة الإصلاح والضمان

تعليمات للمستخدمين في فيتنام

اتصل للحصول على المعلومات والدعم والخدمات التالية:

الخط الساخن لشركة Epson 84-8-823-9239
(الهاتف):

80 Truong Dinh Street, District 1, Hochiminh City
Vietnam

مركز الخدمة:

تعليمات للمستخدمين في إندونيسيا

اتصل للحصول على المعلومات والدعم والخدمات التالية:

أين تجد المساعدة

صفحة الويب العالمية (<http://www.epson.co.id>)

- معلومات حول مواصفات المنتج وبرامج التشغيل للتنزيل
- الأسئلة الشائعة واستعلامات المبيعات والأسئلة عبر البريد الإلكتروني

الخط الساخن لشركة Epson

- استعلامات المبيعات ومعلومات المنتج

- الدعم الفني

هاتف (62) 21-572 4350

فاكس (62) 21-572 4357

مركز خدمة شركة Epson

Mangga Dua Mall 3rd floor No. 3A/B Jakarta
 Jl. Arteri Mangga Dua,
 Jakarta

هاتف/فاكس: (62) 62301104-21

Lippo Center 8th floor Bandung
 Jl. Gatot Subroto No. 2
 Bandung

هاتف/فاكس: (62) 7303766-22

Hitech Mall It IIB No. 12 Surabaya
 Jl. Kusuma Bangsa 116 – 118
 Surabaya

هاتف: (62) 5355035-31

فاكس: (62) 5477837-31

Hotel Natour Garuda Yogyakarta
 Jl. Malioboro No. 60
 Yogyakarta

هاتف: (62) 565478-274

Wisma HSBC 4th floor Medan
 Jl. Diponegoro No. 11
 Medan

هاتف/فاكس: (62) 4516173-61

أين تجد المساعدة

MTC Karebosi Lt. Ill Kav. P7-8
 Jl. Ahmad Yani No. 49
 Makassar

Makassar

هاتف: 411-350147/411-350148 (62)

تعليمات للمستخدمين في هونج كونج

للحصول على دعم فني بالإضافة إلى خدمات ما بعد البيع، نرحب باتصال المستخدمين بشركة Epson Hong Kong Limited في أي وقت.

الصفحة الرئيسية على الإنترنت

أسست شركة Epson في هونج كونج صفحة رئيسية محلية باللغتين الصينية والإنجليزية على الإنترنت لتوفير المعلومات التالية للمستخدمين:

معلومات المنتج

إجابات على الأسئلة الشائعة

أحدث إصدار من برامج تشغيل منتجات Epson

يستطيع المستخدمون الوصول إلى الصفحة الرئيسية على شبكة الويب العالمية على العنوان:

<http://www.epson.com.hk>

الخط الساخن للدعم الفني

كما يمكنك الاتصال بالفريق الفني على أرقام الهواتف والفاكسات التالية:

هاتف: 2827-8911 (852)

فاكس: 2827-4383 (852)

تعليمات للمستخدمين في ماليزيا

اتصل للحصول على المعلومات والدعم والخدمات التالية:

صفحة الويب العالمية (<http://www.epson.com.my>)

معلومات حول مواصفات المنتج وبرامج التشغيل للتنزيل

الأسئلة الشائعة واستعلامات المبيعات والأسئلة عبر البريد الإلكتروني

.Sdn. Bhd (M) Epson Trading

المكتب الرئيسي.

هاتف: 603-56288288

أين تجد المساعدة

فاكس: 603-56288388/399

مكتب الدعم الفني بشركة Epson

□ استعلامات المبيعات ومعلومات المنتج (خط المعلومات)

هاتف: 603-56288222

□ استعلامات حول خدمة الإصلاح والضمان، واستخدام المنتج والدعم الفني (الخط الفني)

هاتف: 603-56288333

تعليمات للمستخدمين في الهند

اتصل للحصول على المعلومات والدعم والخدمات التالية:

صفحة الويب العالمية (<http://www.epson.co.in>)

تتوفر معلومات حول مواصفات المنتج وبرامج التشغيل للتنزيل والاستعلام عن المنتجات.

أين تجد المساعدة

المكتب الرئيسي لشركة Epson في الهند — بنجالور

هاتف: 080-30515000

فاكس: 30515005

المكاتب الإقليمية لشركة Epson في الهند:

الموقع	رقم الهاتف	رقم الفاكس
Mumbai	022-28261515 / 16/17	022-28257287
Delhi	011-30615000	011-30615005
Chennai	044-30277500	044-30277575
Kolkata	033-22831589 / 90	033-22831591
Hyderabad	040-66331738/ 39	040-66328633
Cochin	0484-2357950	0484-2357950
Coimbatore	0422-2380002	غير متاح
Pune	020-30286000 / 30286001/30286002	020-30286000
Ahmedabad	079-26407176 / 77	079-26407347

خط المساعدة

للحصول على معلومات حول المنتج والخدمة أو لطلب إحدى الخراطيش — 18004250011 (من 9 ص حتى 9 م) — هذا الرقم مجاني.

للخدمة (مستخدمو CDMA والهواتف المحمولة) — 1600 3900 (من 9 ص حتى 6 م) رمز البادئة المحلي القياسي لـ STD

تعليمات للمستخدمين في الفلبين

للحصول على الدعم الفني بالإضافة إلى خدمات ما بعد البيع، نرحب باتصال المستخدمين بشركة Epson Philippines Corporation في أي وقت من خلال الهاتف أو الفاكس ومن خلال عنوان البريد الإلكتروني أدناه:

خط الاتصال الرئيسي: 706 2609 (63-2)

فاكس: 706 2665 (63-2)

خط مباشر للاتصال بالدعم الفني: 706 2625 (63-2)

البريد الإلكتروني: epchelpdesk@epc.epson.com.ph

صفحة الويب العالمية (<http://www.epson.com.ph>)

تتوفر معلومات حول مواصفات المنتج وبرامج التشغيل للتنزيل والأسئلة الشائعة واستعلامات البريد الإلكتروني.

الرقم المجاني 1800-1069-EPSON (37766)

أين تجد المساعدة

يستطيع فريق الخط الساخن لدينا مساعدتك فيما يلي عبر الهاتف:

- استعلامات المبيعات ومعلومات المنتج
- مشكلات استخدام المنتج أو الأسئلة الخاصة بذلك
- استعلامات حول خدمة الإصلاح والضمان

الفهرس

121.....	فاكس.....
109.....	نسخ.....
إ	
68.....	إرسال فاكس لاحقًا.....
69.....	إرسال فاكس من هاتف متصل.....
أ	
107 ,106.....	أشرطة.....
106.....	أشرطة أفقية.....
إ	
53.....	إطار تحديد.....
67.....	إعادة الاتصال.....
36.....	إعادة ضبط حجم الصفحات.....
78.....	إعادة ملء خزانات الحبر.....
65.....	إعدادات اتصال مجموعة.....
65.....	إعدادات الاتصال السريع.....
	إعدادات الطابعة
	الوصول في نظام التشغيل Windows؛ الوصول إلى إعدادات
27.....	الطابعة؛ برنامج التشغيل: الوصول في Windows
	إعدادات المنتج
	الوصول بنظام التشغيل Mac OS X؛ برنامج التشغيل: الوصول بنظام
	التشغيل Mac OS X؛ نظام التشغيل Mac OS X: الوصول إلى
28.....	إعدادات الطابعة.....
90.....	موقت السكون.....
90.....	موقت إيقاف الطاقة.....
ا	
71.....	اقتراع.....
130.....	الاتصال بشركة Epson.....
61.....	الإجابة التلقائية.....
68.....	الإرسال المجدول للفاكس.....
	الأطراف
125.....	المنطقة القابلة للطباعة.....
87.....	التاريخ/الوقت؛ التوقيت الصيفي؛ الساعة.....
82.....	التحقق من الفوهات.....
	الحبر
77.....	الاحتياطات.....
130.....	الخدمة.....
130.....	الدعم الفني.....
	السرعة
113 ,110.....	زيادة.....
	الصور الفوتوغرافية
33.....	برنامج.....
	الطابعة
34.....	الإعداد المسبق؛ الطباعة: اختصار.....
32.....	إلغاء.....
34.....	على الوجهين؛ طباعة على الوجهين.....
36.....	ملائمة للصفحة.....
36.....	الطباعة الملائمة للصفحة.....
2.....	العلامات التجارية.....

A	
	Auto Answer (إجابة تلقائية)، Rings to Answer (رنين للإجابة)، Faxing (إرسال فاكس)
70.....	استلام.....
D	
63.....	DSL.....
E	
	Epson
33.....	برنامج Easy Photo Print.....
17.....	ورق.....
8.....	خدمة عبر الويب، Epson Connect.....
60.....	Epson Event Manager.....
H	
46.....	Home Mode (وضع الاستعمال المنزلي).....
I	
63.....	ISDN.....
M	
	Mac OS X
100.....	فحص حالة المنتج؛ مراقبة الحالة: Mac OS X.....
P	
55.....	PDF.....
50.....	Professional Mode (الوضع الاحترافي).....
U	
	USB
129.....	موصل؛ كابلات الواجهة.....
W	
	Windows
	فحص حالة المنتج، Windows: إدارة مهام الطباعة: إدارة مهام
99.....	الطباعة: Windows.....
أ	
	أخطاء
99.....	طباعة؛ مشكلات: تشخيص؛ مشكلات: طباعة.....

الفهرس

84.....	تنظيف الرأس Mac OS X
84.....	Windows
85.....	لوحة التحكم
120.....	تهيئة
90.....	توفير الطاقة

ج

105.....	جودة الطباعة تحسين
----------	-----------------------

ح

108.....	حروف غير صحيحة
2.....	حقوق النشر

خ

71.....	خدمة معلومات الفاكس
---------	---------------------

ر

82.....	رأس الطباعة التحقق
84.....	تنظيف
85.....	محاذاة
98.....	رسائل الخطأ

ز

24.....	زجاج الماسحة الضوئية
123.....	زجاجات الحبر أرقام الأجزاء؛ المواصفات؛ زجاجات الحبر

س

113, 110.....	سرعة الطباعة زيادة
---------------	-----------------------

ص

110.....	صفحات فارغة
109.....	صورة معكوسة

ض

43.....	ضبط الصورة
---------	------------

ط

37.....	طباعة عدة صفحات على ورقة واحدة
29.....	نص
37.....	طباعة عدد الصفحات لكل ورقة

إ

32.....	إلغاء الطباعة
33.....	Mac OS X
32.....	Windows

ا

29.....	المستندات طباعة
52.....	المعاينة
13.....	المنتج أجزاء
91.....	تنظيف
99.....	فحص الحالة
92.....	نقل؛ نقل المنتج
124.....	المواصفات الطباعة
125.....	الماسحة الضوئية
129.....	المقاييس والاعتمادات
127.....	الميكانيكية
124.....	الورق
126.....	فاكس
126.....	وحدة التغذية التلقائية للمستندات
26.....	النسخ الأساسي
111.....	الورق التجعد
125.....	المنطقة القابلة للطباعة
124.....	المواصفات
101.....	انحشار؛ مشكلات: انحشار الورق
17.....	سعة التحميل
111.....	مشكلات التغذية
101.....	انحشار الورق

ب

95.....	برنامج إلغاء تثبيت
33.....	برنامج Easy Photo Print
95.....	برنامج التشغيل إلغاء تثبيت
59.....	برنامج تشغيل
60.....	برنامج مسح ضوئي برنامج مجمع

ت

17.....	تحميل الورق
36.....	تصغير حجم الصفحة
130.....	تعليمات Epson
60.....	Epson Event Manager
59.....	Epson Scan
72.....	تقرير فاكس
36.....	تكبير الصفحات
91.....	تنظيف المنتج
84.....	رأس الطباعة

الفهرس

ع

- عدة صفحات على ورقة واحدة.....37
 على الوجهين.....55
 عنوان.....66
 عنوان الفاكس.....66

ف

- فحص الفوهة
 Mac OS X.....82
 Windows.....82
 فحص رأس الطباعة
 لوحة التحكم.....83

ق

- قيود النسخ.....12

م

- متطلبات النظام.....123
 محاذاة خاطئة.....107
 محاذاة رأس الطباعة.....85
 مشاركة الطباعة
 Windows.....38
 مشاركة طباعة
 Mac OS X.....40
 مشكلات
 أشرطة.....107, 106
 الاتصال بشركة Epson.....130
 المنتج لا يطبع.....112
 ألوان غير صحيحة.....107
 تغذية الورق.....111
 حروف غير صحيحة.....108
 حل.....130
 سرعة الطباعة.....110
 صفحات فارغة.....110
 صورة معكوسة.....109
 فاكس.....121
 مسح ضوئي.....115
 مطبوعات باهتة.....108
 مطبوعات ملطخة.....110, 108
 هوامش.....109
 مشكلات الألوان.....107
 مشكلات جودة المسح الضوئي.....118
 مصابيح
 مصابيح الحالة؛ أخطاء؛ مسح ضوئي؛ مصابيح الحالة.....115
 مطبوعات باهتة.....108
 مطبوعات ملطخة.....110, 108
 معلومات السلامة.....9
 مواصفات المنطقة القابلة للطباعة.....125

ن

- نص
 طباعة المستندات.....29

هـ

- هوامش
 مشكلات.....109

و

- وحدة التغذية التلقائية بالمستندات (ADF).....22
 انحشار الورق في.....102
 مشاكل؛ انحشار الورق.....117
 مشاكل؛ انحشار الورق في.....117
 ورق
 تحميل، تحميل؛ ورق، أطرف؛ تحميل.....19
 ورق Epson الخاص.....17
 وضع المكتب.....48