

AL-M300/AL-M400 Series

Käyttöopas

Tekijänoikeudet ja tavaramerkit

Mitään tämän julkaisun osaa ei saa kopioida, tallentaa mihinkään hakujärjestelmään eikä siirtää mekaanisesti, valokopioimalla, äänittämällä tai muulla tavalla ilman Seiko Epson Corporationilta etukäteen hankittua kirjallista lupaa. Julkaisija ei vastaa julkaisun sisältämien tietojen käytöstä. Julkaisija ei myöskään vastaa julkaisun sisältämien tietojen käytön seurauksista.

Seiko Epson Corporation ja sen tytäryritykset eivät vastaa tämän tuotteen ostajalle tai kolmansille osapuolille koituvista vahingoista, hävikistä, kuluista tai kustannuksista, jotka johtuvat seuraavista syistä: onnettomuudesta, tämän tuotteen väärinkäytöstä tai siihen tehdyistä luvattomista muunnoksista, korjauksista tai muutoksista tai (Yhdysvaltoja lukuun ottamatta) siitä, että Seiko Epson Corporationin antamia käyttö- ja huolto-ohjeita ei noudateta tarkoin.

Seiko Epson Corporation ja sen tytäryritykset eivät vastaa vahingoista tai ongelmista, jotka aiheutuvat muiden kuin alkuperäisten Epson-lisävarusteiden tai -tulostustarvikkeiden tai Seiko Epson Corporationin Epson-tuotteiksi hyväksymien lisävarusteiden tai tulostustarvikkeiden käytöstä.

Sisältää Zoran Corporationin Integrated Print System -järjestelmän tulostuskielen emulointia varten.



Osan tämän tuotteen sisältämästä ICC Profilesta on luonut Gretag Macbeth ProfileMaker. Gretag Macbeth on Gretag Macbeth Holding AG Logon rekisteröity tavaramerkki. ProfileMaker on LOGO GmbH:n tavaramerkki.

IBM ja PS/2 ovat International Business Machines Corporationin rekisteröityjä tavaramerkkejä.

Microsoft®, Windows® ja Windows Vista® ovat Microsoft Corporationin rekisteröityjä tavaramerkkejä.

Apple®, Mac®, Mac OS® ja Bonjour® ovat Apple, Inc:n rekisteröityjä tavaramerkkejä. Apple Chancery, Chicago, Geneva, Hoefler Text, Monaco, New York ja True Type ovat Apple, Inc:n rekisteröityjä tavaramerkkejä.

EPSON ja EPSON ESC/P ovat rekisteröityjä tavaramerkkejä ja Epson AcuLaser ja Epson ESC/P 2 ovat Seiko Epson Corporationin tavaramerkkejä.

Bitstream on Bitstream Inc:n Yhdysvaltain patentti- ja tavaramerkkivirastossa (USPTO) rekisteröimä tavaramerkki, joka voi olla rekisteröity joissakin maissa.

Monotype on Monotype Imaging, Inc:n Yhdysvaltain Patenttivilastossa rekisteröity tavaramerkki, joka voi olla rekisteröity tietyissä maissa.

Albertus, Arial, Coronet, GillSans, Times New Roman ja Joanna ovat The Monotype Corporationin Yhdysvaltain Patenttivilastossa rekisteröityjä tavaramerkkejä, jotka voivat olla rekisteröityjä tietyissä maissa.

ITC Avant Garde Gothic, ITC Bookman, ITC Lubalin, ITC Mona Lisa Recut, ITC Symbol, ITC Zapf-Chancery ja ITC ZapfDingbats ovat International Typeface Corporationin Yhdysvaltain Patenttivilastossa rekisteröityjä tavaramerkkejä, jotka voivat olla rekisteröityjä tietyissä maissa.

Clarendon, Helvetica, New Century Schoolbook, Optima, Palatino, Stempel Garamond, Times ja Univers ovat Heidelberg Druckmaschinen AG:n rekisteröityjä tavaramerkkejä, jotka voivat olla rekisteröityjä tietyissä maissa ja jotka ovat Linotype Library GmbH:n yksinomaan lisensoimia. Linotype Library GmbH on Heidelberg Druckmaschinen AG:n täysin omistama tytäryhtiö.

Wingdings on Microsoft Corporationin rekisteröity tavaramerkki Yhdysvalloissa ja muissa maissa.

Marigold on Arthur Bakerin tavaramerkki, joka voi olla rekisteröity tietyissä maissa.

Antique Olive on Marcel Oliven rekisteröity tavaramerkki, joka voi olla rekisteröity tietyissä maissa.

Carta ja Tekton ovat Adobe Systems Incorporatedin rekisteröityjä tavaramerkkejä.

Marigold ja Oxford ovat AlphaOmega Typographyn tavaramerkkejä.

Coronet on Ludlow Type Foundryn rekisteröity tavaramerkki.

Eurostile on Nebiolon tavaramerkki.

HP ja HP LaserJet ovat Hewlett-Packard Companyn rekisteröityjä tavaramerkkejä.

PCL on Hewlett-Packard Companyn rekisteröity tavaramerkki.

Adobe, Adobe-logo ja PostScript3 ovat Adobe Systems Incorporatedin tavaramerkkejä, jotka voivat olla rekisteröityjä tietyissä maissa.

Yleinen ilmoitus: Tässä oppaassa mainittuja tuotenimiä on käytetty vain tunnistustarkoituksessa, ja ne voivat olla omistajiensa tavaramerkkejä. Epson ei vaadi itselleen mitään oikeuksia näihin tuotenimiin.

Copyright © 2012 Seiko Epson Corporation. All rights reserved.

Käyttöjärjestelmän versiot

Käyttöoppaassa käytetään seuraavia lyhenteitä.

Windows tarkoittaa Windows 8-, 8 x64-, 7-, 7 x64-, Vista-, Vista x64-, XP-, XP x64-, Server 2012 x64-, Server 2008-, Server 2008 x64-, Server 2008 R2-, Server 2003- ja Server 2003 x64 -käyttöjärjestelmää.

- Windows 8 tarkoittaa Windows 8-, Windows 8 Pro-, Windows 8 Enterprise -käyttöjärjestelmää.
- Windows 8 x 64 tarkoittaa Windows 8 x64-, Windows 8 Pro x64-, Windows 8 Enterprise x64 -käyttöjärjestelmää.
- Windows 7 tarkoittaa Windows 7 Ultimate Edition, Windows 7 Home Premium Edition, Windows 7 Home Basic Edition ja Windows 7 Professional Edition -käyttöjärjestelmää.
- Windows 7 x64 tarkoittaa Windows 7 Ultimate Edition, Windows 7 Home Premium x64 Edition, Windows 7 Home Basic x64 Edition ja Windows 7 Professional x64 Edition -käyttöjärjestelmää.
- Windows Vista tarkoittaa Windows Vista Ultimate Edition, Windows Vista Home Premium Edition, Windows Vista Home Basic Edition, Windows Vista Enterprise Edition ja Windows Vista Business Edition -käyttöjärjestelmää.
- Windows Vista x64 tarkoittaa Windows Vista Ultimate x64 Edition, Windows Vista Home Premium x64 Edition, Windows Vista Home Basic x64 Edition, Windows Vista Enterprise x64 Edition ja Windows Vista Business x64 Edition -käyttöjärjestelmää.
- Windows XP tarkoittaa Windows XP Home Edition ja Windows XP Professional -käyttöjärjestelmää.
- Windows XP x64 tarkoittaa Windows XP Professional x64 Edition -käyttöjärjestelmää.
- Windows Server 2012 x64 tarkoittaa Windows Server 2012 Essentials Edition-, Server 2012 standard Edition -käyttöjärjestelmää.
- Windows Server 2008 tarkoittaa Windows Server 2008 Standard Edition ja Windows Server 2008 Enterprise Edition -käyttöjärjestelmää.
- Windows Server 2008 x64 tarkoittaa Windows Server 2008 x64 Standard Edition, Windows Server 2008 x64 Enterprise Edition, Windows Server 2008 R2 Standard Edition ja Windows Server 2008 R2 Enterprise Edition -käyttöjärjestelmää.
- Windows Server 2003 tarkoittaa Windows Server 2003 Standard Edition ja Windows Server 2003 Enterprise Edition -käyttöjärjestelmää.
- Windows Server 2003 x64 tarkoittaa Windows Server 2003 x64 Standard Edition ja Windows Server 2003 x64 Enterprise Edition -käyttöjärjestelmää.

Mac OS tarkoittaa Mac OS X -käyttöjärjestelmää.

- Mac OS X tarkoittaa Mac OS X 10.5.8 -käyttöjärjestelmää tai sitä uudempaa käyttöjärjestelmää.

Sisältö

Turvallisuusohjeet

Varoitus, Muistutus, Tärkeää ja Huomautus.	12
Tärkeitä turvallisuusohjeita.	12
Tulostimen asennus.	12
Tulostimen sijoituspaikan valitseminen.	14
Tulostimen käyttö.	15
Tarvikkeiden ja varaosien käsittely.	17
Turvallisuustietoja.	18
Laserturvallisuusmerkinnät.	18
Sisäinen lasersäteily.	18
Otsoniturvallisuus.	18

Luku 1 Tulostimeen tutustuminen

Tulostimen osat.	20
Näkymä edestä.	20
Näkymä takaa.	21
Tulostimen sisäpuoli.	22
Ohjauspaneeli.	23
Lisävarusteet.	24
Tarvikkeet.	25
Varaosat.	25
Lisätietojen etsiminen.	25
Tulostimen ominaisuudet.	26
Virransäästötoiminto.	26
Print Job Arranger (Tulostustöiden järjestelytoiminto).	27

Luku 2 Tulostustehtävät

Paperin asettaminen tulostimeen.	28
MP-lokero.	28
Alasyöttölokero.	32
Tulostelokero.	36
Tulostusmateriaalin valinta ja käyttäminen.	36

Tarrat	36
Kirjekuoret	37
Paksu paperi	39
Mukautettu paperikoko	40
Tulostustyön peruuttaminen	41
Tulostimesta	41
Tietokoneelta	42
Tulostuslaadun määrittäminen	42
Automaattinen -asetuksen käyttäminen	42
Lisäasetukset -asetuksen käyttäminen	43
Tulostusasetusten mukauttaminen	44
Värinsäästötila	45
Värin selkeyden parantaminen värillisissä asiakirjoissa	46
Ohuiden viivojen painon säätö	48
Asettelyn lisäasetukset -asetuksen määrittäminen	48
Kaksipuolinen tulostus	48
Tulostusasettelun muokkaaminen	49
Tulosteiden koon muuttaminen	50
Vesileiman tulostaminen	51
Ylä- ja alatunnisteiden tulostaminen	53
Tason tulostaminen	54
Kopiointisuojatun asiakirjan tulostus	56
Useiden tulostustöiden tulostaminen kerralla	57
Työvaraustoiminnon käyttäminen	58
Tulostustyön lähettäminen	59

Luku 3 Ohjauspaneelin käyttö

Ohjauspaneelin valikoiden käyttö	60
Milloin ohjauspaneelin asetuksia tehdään	60
Ohjauspaneelin valikoiden käyttäminen	60
Valikoiden rekisteröinti kirjanmerkkeinä	61
Ohjauspaneelin valikot	62
Information Menu (TIEDOT-VALIKKO)	62
System Information (Järjestelmätiedot) -valikko	64
Tray Menu (LOKERO-VALIKKO)	65
Emulation Menu (EMULAATIO-VALIKKO)	66
Printing Menu (TULOSTUS-VALIKKO)	66
Setup Menu (ASETUS-VALIKKO)	69

Reset Menu (NOLLAUS-VALIKKO).....	74
Quick Print JobMenu (PIKATULOSTUS-VALIKKO).....	75
ConfidentialJobMenu (LUOTTAMUK.TYÖT -VALIKKO).....	75
Clock Menu (Kellovalikko).....	75
Parallel Menu (RINNAKK. VALIKKO) (vain AL-M300D).....	76
USB Menu (USB-VALIKKO).....	77
Network Menu (VERKKO-VALIKKO).....	78
PCL Menu (PCL-VALIKKO).....	78
PS3 Menu (PS3-VALIKKO).....	80
ESCP2 Menu (ESCP2-VALIKKO).....	81
FX Menu (FX-VALIKKO).....	83
I239X Menu (I239X-VALIKKO).....	85
Password Config Menu (Salas. määr. -valikko).....	88
Energy Saver Menu (Energiansäästötila).....	89
Support Menu (TUKI-VALIKKO).....	90
Printer Adjust Menu (TULOST. SÄÄTÖVAL.).....	91
Bookmark Menu (Kirjanmerkkivalikko).....	96
Tila- ja virheilmoitukset.....	96
Työvaraustietojen tulostaminen ja poistaminen.....	109
Quick Print JobMenu (PIKATULOSTUS-VALIKKO) -apuohjelman käyttö.....	109
ConfidentialJobMenu (LUOTTAMUK.TYÖT -VALIKKO) -apuohjelman käyttö.....	110
Määrittysten tila-arkin tulostaminen.....	110
Tulostuksen peruuttaminen.....	111
Tauko/Vapauta-painikkeen käyttö.....	112
Tulostuksen keskeyttäminen.....	112

Luku 4 Lisävarusteiden asentaminen

Valinnainen arkinsyöttölokero.....	113
Käsittelyyn liittyvät varotoimet.....	113
Valinnaisen syöttölokeron asentaminen.....	114
Valinnaisen syöttölokeron poistaminen.....	118
Muistimoduuli.....	118
Muistimoduulin asentaminen.....	118
Muistimoduulin poistaminen.....	121
CompactFlash-muisti (vain AL-M400 Series).....	122
CompactFlash-muistin asentaminen.....	122
CompactFlash-muistin poistaminen.....	125

Luku 5 Tarvikkeiden/varaosien vaihtaminen

Tarvikkeiden vaihtoon liittyvät varotoimenpiteet.	126
Vaihtoviestit.	126
AL-M300 Series.	127
AL-M400 Series.	127

Luku 6 Tulostimen puhdistaminen ja kuljettaminen

Tulostimen puhdistaminen.	128
Nostotelan puhdistaminen.	129
Tulostimen kuljettaminen.	135
Pitkät matkat.	135
Lyhyet matkat.	135

Luku 7 Vianmääritys

Paperitukoksen selvittäminen.	137
Paperitukosten selvittämiseen liittyvät varotoimenpiteet.	138
Paperitukos B (kansi B).	139
Paperitukos MP, C1, C2, B (MP-lokero, kasetti1-2, suojus B).	141
Paperitukos C2, C3, C4, E2, E3, B (kasetti2-4, suojus E2-E3, suojus B).	147
Määrittysten tila-arkin tulostaminen.	153
Toimintahäiriöt.	153
Valmiusvalo ei syty.	153
Tulostin ei tulosta (valmiusvalo ei pala).	154
Valmiusvalo palaa, mutta mitään ei tulostu.	154
Kulutustarvikkeiden jäljellä olevan käyttöiän tietoja ei ole päivitetty (vain Windows).	155
Ohjelmien tai ohjaimien asennus ei onnistu.	155
Kirjautuminen jaettuun tulostimeen ei onnistu.	155
Tulosteisiin liittyvät ongelmat.	156
Fonttia ei voida tulostaa.	156
Tuloste on lukukelvoton.	156
Tuloste on väärässä paikassa.	157
Grafiikka tulostuu väärin.	157
Tulostuslaatuun liittyvät ongelmat.	157
Tausta on tumma tai tahriintunut.	157
Tulosteessa näkyy pisteitä.	158
Tulostuslaatu tai tulosteen sävy voi olla epätasainen.	159

Rasterointikuvat tulostuvat epätasaisesti.	159
Väriaine tahraa.	160
Tulostetusta kuvasta puuttuu alueita.	160
Tulosteet ovat täysin tyhjiä.	161
Tulosteet ovat erittäin poimuisia.	161
Tulostunut kuva on vaalea tai himmeä.	162
Sivun tulostamaton puoli on tahriintunut.	163
Tulostuslaatu heikko.	163
Muistiongelmat.	164
Muisti ei riitä nykyisen tehtävän suorittamiseen.	164
Muisti ei riitä kaikkien kopioiden tulostamiseen.	164
Paperinkäsittelyhäiriöt.	164
Häiriö paperinsyötössä.	164
Tulostus suoritettiin arkin väärälle puolelle kaksipuolitulostuksessa.	165
Lisävarusteisiin liittyvät ongelmat.	165
Valinnainen paperikasetti ei syötä paperia.	166
Asennettua lisävarustetta ei voi käyttää.	166
Valinnainen lisävaruste ei ole käytettävissä.	166
USB-ongelmien ratkaiseminen.	167
USB-liitännät.	167
Windows-käyttöjärjestelmä.	167
Tulostinohjelmiston asentaminen.	167
Tila- ja virheilmoitukset.	168
Tulostuksen peruuttaminen.	168
PostScript 3 -tilassa tulostamiseen liittyviä ongelmia.	168
Tulostin ei tulosta oikein PostScript-tilassa.	169
Tulostin ei tulosta.	169
Tulostin tai sen ohjain ei näy tulostinmäärittysten apuohjelmissa (vain Mac OS).	169
Tulosteiden fontti poikkeaa tietokoneen näytön fontista.	170
Tulostimen fontteja ei voida asentaa.	170
Tekstin ja/tai kuvien reunat ovat epätasaiset.	170
Tulostin ei tulosta normaalisti USB-liitännän kautta.	170
Tulostin ei tulosta normaalisti verkkoliitännän kautta.	171
Tapahtui määrittelemätön virhe (vain Mac OS).	171

Luku 8 Tietoja tulostinohjelmistosta

Tulostinohjelmiston käyttäminen (Windows).	172
Tulostinohjaimen käyttäminen.	172

EPSON Status Monitor -palvelun käyttö.	174
Tulostinohjelmiston asennuksen poistaminen.	182
Tulostimen jakaminen verkon kautta.	182
PostScript-tulostinohjaimen käyttäminen.	192
Järjestelmävaatimukset.	192
PostScript-tulostinohjaimen käyttäminen Windows-käyttöjärjestelmässä.	193
PostScript-tulostinohjaimen käyttäminen Mac OS -käyttöjärjestelmässä.	196
PLC-tulostinohjaimen käyttäminen.	199
Epson Universal P6 -tulostinohjaimen käyttäminen.	199

Liite A Tekniset tiedot (AL-M300 Series)

Paperi.	201
Valittavissa olevat paperityypit.	201
Paperit, joiden käyttöä on syytä välttää.	201
Tulostusalue.	202
Tulostin.	203
Yleistä.	203
Ympäristö.	204
Mekaaniset ominaisuudet.	205
Sähköominaisuudet.	205
Standardit ja hyväksynyt.	206
Liitännät.	206
Rinnakkaisliitäntä (vain AL-M300D).	206
USB-liitäntä.	206
Ethernet-liitäntä (vain AL-M300DN).	207
Lisävarusteet.	207
Valinnainen paperikasettisyksikkö.	207
Muistimoduulit.	208
Tarvikkeet.	208
Värikasetti/Palautusvärikasetti.	208
Valojohdeyksikkö.	208
Varaosat.	209
Kiinnitinyksikkö.	209

Liite B Tekniset tiedot (AL-M400 Series)

Paperi.	210
-----------------	-----

Valittavissa olevat paperityypit.	210
Paperit, joiden käyttöä on syytä välttää.	210
Tulostusalue.	211
Tulostin.	212
Yleistä.	212
Ympäristö.	213
Mekaaniset ominaisuudet.	214
Sähköominaisuudet.	214
Standardit ja hyväksynät.	215
Liitännät.	215
USB-liitäntä.	215
Ethernet-liitäntä.	216
Lisävarusteet.	216
Valinnainen paperikasettiyksikkö.	216
Muistimoduulit.	216
CompactFlash-muisti.	217
Tarvikkeet.	217
Värikasetti/Palautusvärikasetti.	217
Valojohdeyksikkö.	217
Varaosat.	217
Huoltoyksikkö.	217

Liite C Asiakaspalvelu

Yhteyden ottaminen Epson-tuotetukeen.	219
Ennen kuin otat yhteyttä Epsoniin.	219
Eurooppa.	219
Ohjeita Taiwanissa oleville käyttäjille.	219
Singapore.	221
Thaimaa.	221
Vietnam.	222
Indonesia.	222
Hong Kong.	223
Malesia.	224
Intia.	225
Filippiinit.	226

Hakemisto

Turvallisuusohjeet

Varoitus, Muistutus, Tärkeää ja Huomautus

**Varoitus**

on huomioitava tarkasti vakavien ruumiinvammojen välttämiseksi.

**Muistutus**

on huomioitava henkilövahinkojen välttämiseksi.

**Tärkeää**

laitteiston vahingoittumisen välttämiseksi.

Huomautus

sisältää tulostimen toimintaa koskevia vihjeitä ja tärkeitä tietoja.

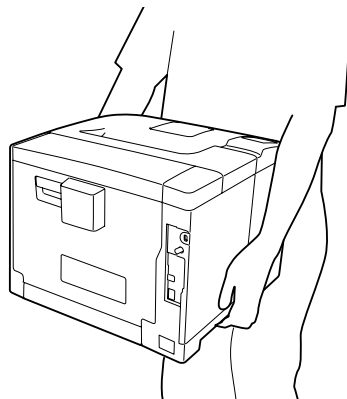
Tärkeitä turvallisuusohjeita

Huomautus:

Tämän osan kuvissa näkyy esimerkkinä AL-M400 Series.

Tulostimen asennus

- Nosta tulostin oikeista paikoista alla olevan kuvan osoittamalla tavalla.



- Kun siirrät tulostinta, pidä se aina vaakatasossa.

- Jos vaihtovirtapistoke ei mene asianmukaisesti paikoilleen, ota yhteys sähköasentajaan.
- Varmista, että virtajohto on asianmukaisten paikallisten turvallisuusmääräysten mukainen. Käytä vain laitteen mukana tulevaa virtajohtoa. Toisten virtajohtojen käyttäminen saattaa johtaa tulipaloon tai sähköiskuun. Tämän laitteen virtajohtoa tulee käyttää vain tälle laitteelle. Sen käyttäminen muussa laitteessa saattaa aiheuttaa tulipalon tai sähköiskun.
- Jos pistoke vahingoittuu, vaihda virtajohto tai ota yhteyttä valtuutettuun sähköasentajaan. Jos pistokkeessa on sulakkeita, varmista, että vaihdat sulakkeet kooltaan ja virtamäärältään sopiviin sulakkeisiin.
- Käytä maadoitettua, tulostimen pistokkeen mukaista pistorasiaa. Älä käytä sovitinpistokkeita.
- Vältä käyttämästä pistorasioita, jotka on varustettu seinäkatkaisimella tai automaattiajastimella. Virran tahaton katkeaminen voi tyhjentää tärkeitä tiedot tietokoneen ja tulostimen muistista.
- Varmista, ettei pistokassa ole pölyä.
- Työnnä pistoke kokonaan pistorasiaan.
- Älä koske pistokkeeseen märin käsin.
- Irrota tulostin pistorasiasta ja vie ammattitaitoiseen huoltoon seuraavissa tilanteissa:

A.	Virtajohto tai -pistoke on vahingoittunut tai kulunut.
B.	Tulostimeen on valunut nestettä.
C.	Tulostin on joutunut alttiiksi sateelle tai vedelle.
D.	Tulostin ei toimi normaalisti, vaikka sitä käytetään ohjeiden mukaan. Säädä vain niitä asetuksia, joita on käsitelty käyttöohjeissa. Muiden asetusten virheellinen säätö voi vahingoittaa tulostinta ja tuotteen saaminen takaisin käyttökuuntoon voi kestää asiantuntevalta teknikolta pitkään.
E.	Tulostin on pudotettu, tai sen kotelo on vahingoittunut.
F.	Tulostin alkaa toimia poikkeavalla tavalla tai ilmenee muuta huollon tarvetta.

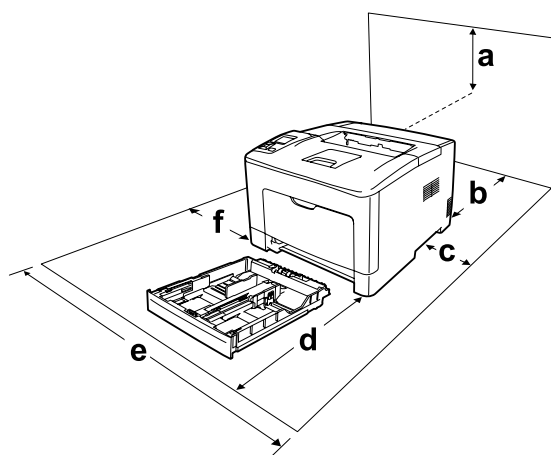
- Vältä muiden laitteiden liittämistä samaan pistorasiaan.
- Kytke kaikki laitteet kunnolla maadoitettuihin pistorasioihin. Vältä käyttämästä pistorasioita samassa piirissä kuin kopiokoneet tai ilmastointilaitteet, jotka kytkeytyvät päälle ja sammuvat säännöllisesti.
- Liitä tulostin virtalähteeseen, joka vastaa tulostimen vaatimuksia. Tulostimen virtavaatimukset on ilmoitettu tulostimen merkintätarrassa. Ota epäselvissä tapauksissa yhteyttä alueesi energialaitokseen tai laitteen jälleenmyyjään.

- ❑ Jos käytät jatkojohtoa, varmista, ettei siihen kytkettyjen laitteiden yhteen laskettu ampeeriarvo ylitä johdolle määritettyä ampeeriarvoa.
- ❑ Kun liität laitteen tietokoneeseen tai muuhun laitteeseen kaapelilla, varmista liitinten suunta. Kukin liitin voidaan liittää ainoastaan yhdellä tavalla. Liittimen kytkeminen väärin voi vahingoittaa molempia kaapelilla liitettäviä laitteita.
- ❑ Käytä vain sellaisia lisävarusteita, kuten arkinsyöttölokeroita ja tulostimen alustaa, jotka on tarkoitettu tätä kyseistä tuotetta varten. Muille tuotteille tarkoitettujen lisävarusteiden käyttäminen voi aiheuttaa tuotteen kaatumisen, mistä voi seurata vammautumisen.

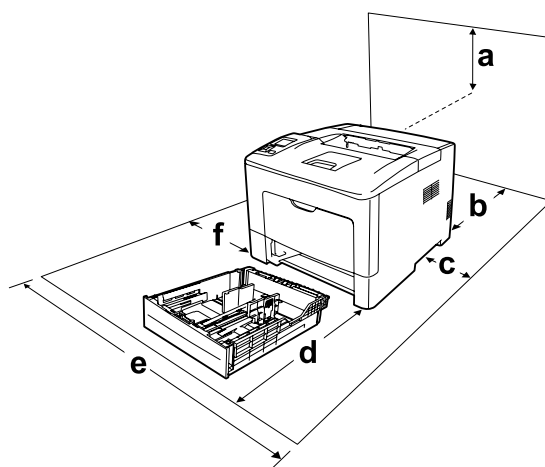
Tulostimen sijoituspaikan valitseminen

Kun sijoitat tulostimen uuteen paikkaan, muista käytön ja huollon asettamat tarpeet varmistamalla, että laitteen ympärillä on riittävästi tilaa. Katso laitteen häiriöttömän toiminnan edellyttämä ympäröivä tila oheisesta kuvasta.

AL-M300 Series



AL-M400 Series



a.	40cm	b.	40cm
c.	10cm	d.	60cm
e.	90cm	f.	40cm

Lisävarusteiden asentaminen laitteeseen edellyttää käytön kannalta tilaa seuraavasti.

AL-M300 Series

250 arkin syöttölokero kohottaa tulostimen pohjaa 6,5 cm.

AL-M400 Series

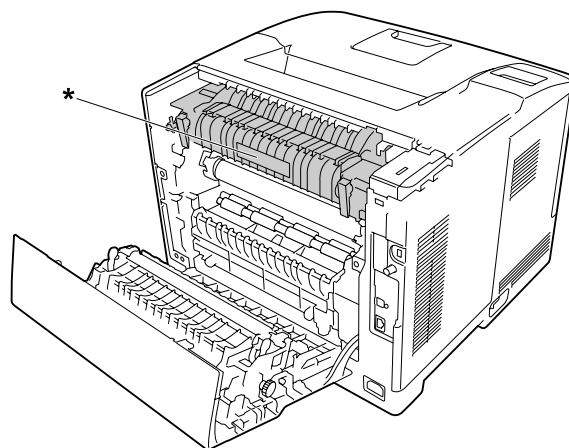
550 arkin syöttölokero kohottaa tulostimen pohjaa 10,0 cm.

Tilantarpeen lisäksi muista tulostimen sijoitusta harkitessasi aina seuraavat varotoimenpiteet:

- Aseta tulostin niin, että sen virtajohdon voi kytkeä ja irrottaa helposti.
- Aseta tulostimen johdot niin, ettei niiden päälle astuta.
- Älä käytä tulostinta kosteassa ympäristössä.
- Älä sijoita laitetta paikkaan, jossa se altistuu suoralle auringonvalolle, liialliselle kuumuudelle, kosteudelle, öljyhöyryille tai pölylle.
- Älä aseta tulostinta epätasaiselle pinnalle.
- Kotelon takaosassa tai pohjassa olevat aukot on tarkoitettu tuuletusta varten. Älä peitä niitä. Älä aseta tulostinta sängylle, sohvalle, maton päälle tai muulle vastaavalle huokoiselle pinnalle tai asennuskoteloon, jossa ei ole riittävästi ilmanvaihtoa.
- Pidä koko tietokone- ja tulostinjärjestelmä riittävän etäällä mahdollisista häiriölähteistä kuten kaiuttimista ja langattomien puhelinten pöytäyksiköistä.
- Jätä tulostimen ympärille tarpeeksi tilaa riittävästi tuuletusta varten.

Tulostimen käyttö

- Älä kosketa kiinnitinyksikköä, jossa on varoitustarra, äläkä sitä ympäröivää aluetta. Kiinnitinyksikkö ja sitä ympäröivät alueet saattavat olla erittäin kuumia, jos tulostinta on käytetty äskettäin. Jos kiinnitinyksikköä tai sen ympäristöä on kosketettava, odota ensin 40 minuuttia, jotta kiinnitinyksikkö ja sen ympäristö viilenevät.



* varoitustarra

- Älä laita kättä kiinnitysyksikön sisään, sillä se sisältää teräviä osia ja voi aiheuttaa vahinkoja.
- Älä työnnä mitään esineitä tulostinkotelon aukkoihin, koska se saattaa aiheuttaa oikosulkuja, tulipalon vaaran ja altistaa sähköiskuille.
- Älä istu tulostimen päälle tai nojaa siihen. Älä aseta tulostimen päälle painavia esineitä.
- Älä käytä mitään palavia kaasuja tulostimessa tai sen läheisyydessä.
- Älä aseta tulostimen osia paikalleen väkisin. Tulostin on suunniteltu kestäväksi, mutta liiallinen voiman käyttö saattaa vahingoittaa sitä.
- Älä jätä juuttunutta paperia tulostimeen. Paperin jättäminen paikalleen saattaa aiheuttaa tulostimen ylikuumentumisen.
- Vältä nesteiden joutumista tulostimeen.
- Muuta vain niitä asetuksia, jotka on kuvattu käyttöohjeissa. Muiden asetusten muuttaminen saattaa aiheuttaa vaurioita, jotka voi korjata vain valtuutettu huoltohenkilö.
- Älä sammuta tulostinta:
 - Kun tulostin on kytketty päälle, odota, kunnes LCD-paneeliin ilmestyy `Ready (VALMIS)`.
 - Valmis-valon vilkkuessa.
 - Data -valon ollessa päällä tai vilkkuessa.
 - Tulostettaessa.
- Älä kosketa tulostimen sisällä olevia osia, ellei tässä oppaassa ei toisin neuvota.
- Noudata kaikkia tulostimen varoitus- ja ohjamerkintöjä.
- Älä yritä huoltaa tulostinta itse muilta osin kuin mitä tulostimen ohjeistuksessa nimenomaisesti on mainittu.
- Irrota pistoke säännöllisesti pistorasiasta ja puhdista nastat.
- Älä irrota pistoketta tulostimen ollessa päällä.
- Jollei tulostinta käytetä pitkään aikaan, irrota pistoke pistorasiasta.
- Irrota tulostin pistorasiasta puhdistuksen ajaksi.
- Puhdista tulostin hyvin puristetulla kostealla liinalla. Älä käytä nestemäisiä puhdistusaineita tai suihkeita.

Tarvikkeiden ja varaosien käsittely

- Älä polta käytettyjä tarvikkeita tai varaosia, koska ne voivat räjähtää ja aiheuttaa vammautumisia. Hävitä ne paikallisten säädösten mukaisesti.
- Muista pitää tarvikkeet ja varaosat poissa lasten ulottuvilta.
- Värikasettien käsittelyn yhteydessä aseta ne aina puhtaalle tasaiselle tasolle.
- Älä muuta tai pura kulutustarvikkeita tai varaosia.
- Älä kosketa väriainetta. Estä aina väriaineen pääsy silmiin. Jos väriainetta pääsee iholle tai vaatteille, pese kohta välittömästi saippualla ja vedellä.
- Jos väriainetta läikkyy, siivoa se harjaa ja rikkalapiota tai saippuavedellä kostutettua liinaa käyttäen. Älä käytä imuria, koska hienojakoiset hiukkaset voivat aiheuttaa tulipalon tai räjähdyksen joutuessaan tekemisiin kipinöiden kanssa.
- Estä kosteuden tiivistymisestä aiheutuvat vahingot odottamalla vähintään tunti, ennen kuin otat värikasetin käyttöön, jos olet siirtänyt sen viileästä ympäristöstä lämpimään.
- Paras tulostuslaatu saavutetaan suojaamalla värikasetti tai valojohdeyksikkö suoralta auringonvalolta, pölyltä, suolapitoiselta ilmalta tai syövyttäviltä kaasuilta (mm. ammoniakki). Vältä paikkoja, joissa lämpötila ja kosteus vaihtelevat rajusti tai nopeasti.
- Kun irrotat valojohdeyksikön, se ei saa lainkaan altistua auringonvalolle, eikä se saa altistua lamppujen valolle yli 3 minuutin ajaksi. Valojohdeyksikössä on valoherkkä rumpu. Valolla altistuminen saattaa vahingoittaa rumpua, aiheuttaa tummia tai vaaleita alueita tulostetulle sivulle ja vähentää rumpun käyttöikää. Jos valojohdeyksikköä on pidettävä pitkään tulostimen ulkopuolella, se on suojattava läpikuultamattomalla kankaalla.
- Älä raaputa rumpun pintaa. Kun poistat valojohdeyksikön tulostimesta, aseta se aina puhtaalle tasaiselle pinnalle. Vältä rumpun koskettamista, koska ihosta peräisin oleva öljy voi vahingoittaa sen pintaa pysyvästi ja vaikuttaa tulostuslaatuun.
- Älä koske siirtoyksikön siirtotelaan välttääksesi sen vahingoittumisen.
- Varo paperin reunoja, koska ne saattavat viiltää haavan ihoon.

Turvallisuustietoja

Laserturvallisuusmerkinnät



Varoitus:

Tulostimen käsittely ja säätö oppaassa esitettyjen ohjeiden vastaisesti saattaa altistaa käyttäjän vaaralliselle säteilylle. Tulostin on IEC60825-standardin mukainen luokan 1 lasertuote. Alla kuvattu merkintä on tulostimen takaosassa niissä maissa, joissa kyseinen merkintä on pakollinen.



Sisäinen lasersäteily:

Tulostimen kirjoituspäässä on luokan III b laseriodi, jossa käytetään näkymätöntä lasersädettä. Tulostimen kirjoituspää EI OLE HUOLLETTAVISSA, joten sitä ei tule avata missään tapauksessa. Tulostimen sisällä on toinen laserin varoitusmerkintä.

Otsoniturvallisuus

Otsonipäästöt

Lasertulostimet tuottavat otsonikaasua tulostettaessa. Otsonia syntyy vain tulostuksen aikana.

Otsonin altistumisraja

Epson-lasertulostin tuottaa sitä jatkuvassa tulostuksessa alle 1,5 mg/h.

Otsoniriskin minimointi

Minimoi otsonille altistumisriski välttämällä seuraavia olosuhteita:

- Käytä useita lasertulostimia suljetussa tilassa.

- Käytä tulostinta alhaisessa kosteudessa.
- Käytä tulostinta huonosti ilmastoidussa tilassa.
- Tulosta jatkuvasti edellä mainittujen olosuhteiden lisäksi.

Tulostimen sijoittaminen

Tulostin kannattaa sijoittaa niin, että tulostimen tuottamat kaasut ja lämpö:

- eivät suuntaudu suoraan käyttäjän kasvoihin.
- johdetaan ulos rakennuksesta, jos mahdollista.

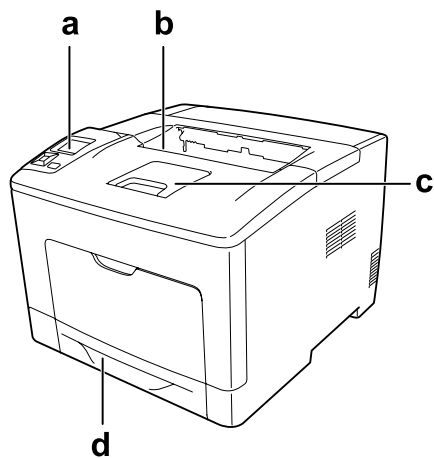
Luku 1

Tulostimeen tutustuminen

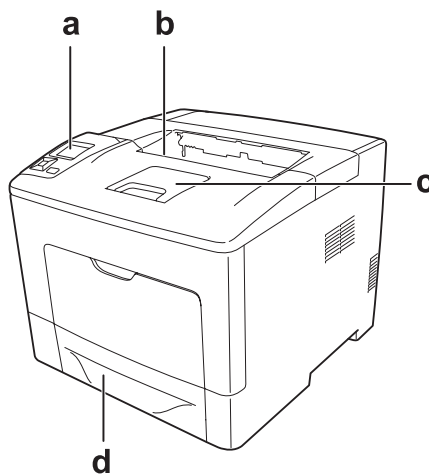
Tulostimen osat

Näkymä edestä

AL-M300 Series



AL-M400 Series

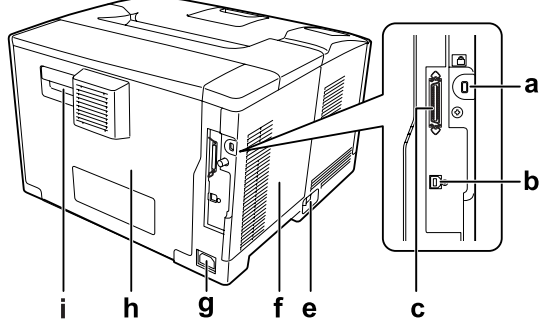


a.	ohjauspaneeli
b.	tulostuspuoli alas -alusta
c.	paperituki
d.	vakioalasyöttölokero

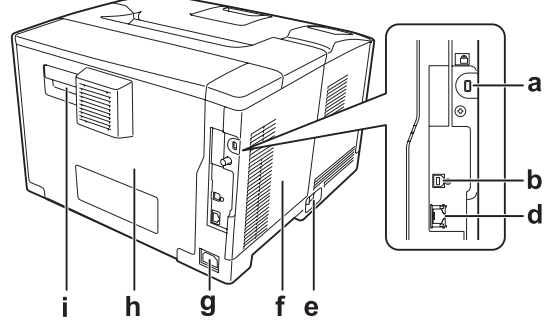
Näkymä takaa

AL-M300 Series

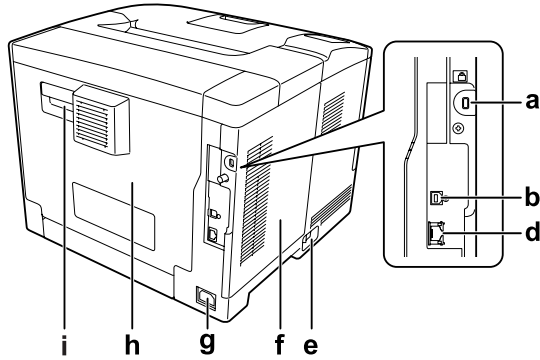
AL-M300D



AL-M300DN



AL-M400 Series



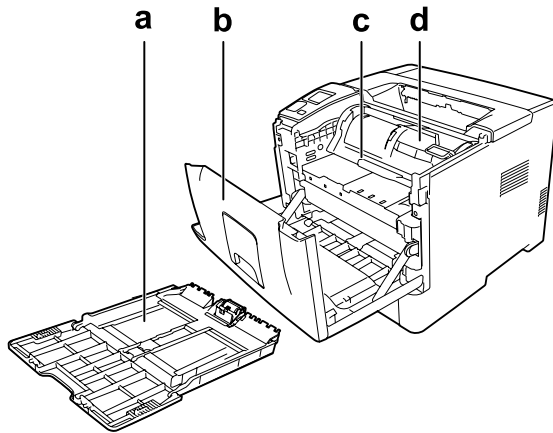
a.	turvalukko
b.	USB-liitännän liitin
c.	(vain AL-M300D) rinnakkaisliitännän liitin
d.	(AL-M300DN/AL-M400 Series) Ethernet-liitännän liitin*
e.	virtakytkin
f.	vasemmanpuoleinen kansi
g.	vaihtovirtasyöttö
h.	B-kansi

i.	vipu B
----	--------

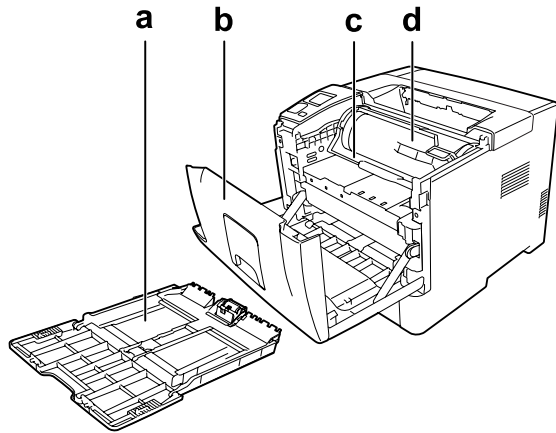
- * Kun tulostin on lepotilassa, Ethernet-liitännän liittimen LED toimii seuraavasti:
 - jos tulostimeen on liitetty 1000BASE, vain ylin LED palaa vihreänä.
 - jos tulostimeen on liitetty 10BASE/100BASE, kumpikaan LED ei pala.

Tulostimen sisäpuoli

AL-M300 Series

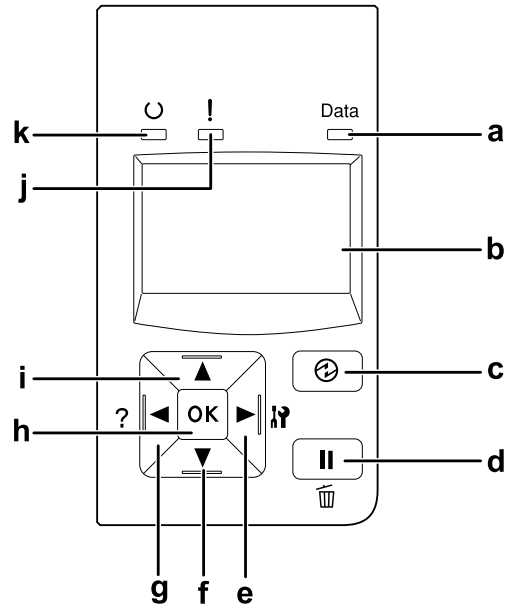


AL-M400 Series



a.	MP-lokero
b.	A-kansi
c.	valojohtoyksikkö
d.	värikasetti

Ohjauspaneeli



a.	Data valo (vihreä)	<p>Palaa, kun tulostustietoja tallennetaan tulostuspuskuriin (tulostimen muistin osa, joka on tietojen vastaanottokäytössä), mutta niitä ei vielä tulosteta. Vilkkuu, kun tulostin käsittelee tietoja. Sammuu, kun tulostuspuskurissa ei ole enää tietoja.</p>
b.	LCD-paneeli	Näyttää tilaviestit ja ohjauspaneelin valikon asetukset.
c.	Herätys/Lepo -painike (vihreä)	<p>Paina vaihtaaksesi tulostusvalmiuden ja virransäästötilan välillä. Tämä painike syttyy, kun tulostin on lepotilassa (virransäästötila). Tulostin on virrankatkaisutilassa, jossa virransäästö on suurempi, koska lähes kaikki toiminnot ovat pois käytöstä.</p> <p>Kun haluat lisätietoja virrankatkaisutilasta, katso "Energy Saver Menu (Energiansäästötila)" sivulla 89.</p>
d.	Tauko/Vapauta -painike	<p>Paina kerran, kun haluat pitää tauon. Paina uudelleen, lopettaaksesi tauon. Kun laite on tauko-tilassa, seuraavat toiminnot ovat käytettävissä ohjauspaneelissa.</p> <ul style="list-style-type: none"> - Nykyisen tulostustyön tai tallennettujen tulostustöiden peruuttaminen. - Tulostustöiden keskeyttäminen tallennetun työn tulostamiseksi. - Paperin poistamiseksi (Form Feed (LOMAKKEEN SYÖTTÖ)) on painettava OK-painiketta yli 2 sekuntia. <p>Katso näiden toimintojen ohjeet kohdista "Tulostuksen peruuttaminen" sivulla 111, "Tulostuksen keskeyttäminen" sivulla 112 ja "Tila- ja virheilmoitukset" sivulla 96.</p>

e.	Oikealla -painike	Näillä painikkeilla pääset ohjauspaneelin valikoihin, joissa voit tehdä tulostinasetuksia ja tarkistaa kulutustarvikkeiden tilan. Katso ohjeet näiden painikkeiden käytöstä kohdasta "Ohjauspaneelin valikoiden käyttö" sivulla 60. Kun virhevalo vilkkuu, OK -painikkeen painaminen poistaa virheen ja kytkee tulostimen valmiustilaan.
f.	Alas -painike	
g.	Vasemmalla -painike	
h.	OK -painike	
i.	Ylös -painike	
j.	Virhevalo (oranssi)	Palaa tai vilkkuu virheen ilmetessä.
k.	Valmiusvalo (vihreä)	Palaa, kun tulostin on valmis. Tämä tarkoittaa, että tulostin on valmis vastaanottamaan tulostustietoja. Valo on pois päältä, kun tulostin ei ole valmis tai kun se on lepotilassa.

Lisävarusteet

Tulostimen toiminnallisuutta voidaan laajentaa asentamalla seuraavat lisävarusteet.

- 250 arkin syöttölokero (C12C802761) (vain AL-M300 Series)
Tämä yksikkö kasvattaa paperinsyöttökapasiteettia jopa 250 paperiarkkiin. Tulostimeen voi asentaa vain yhden yksikön.
- 550 arkin syöttölokero (C12C802771) (vain AL-M400 Series)
Tämä yksikkö nostaa paperin syöttökapasiteetin 550 paperiarkkiin. Voidaan asentaa enintään kolme yksikköä.
- CompactFlash-muisti (vain AL-M400 Series)
Tämän lisävarusteen avulla voi tallentaa lomaketasoja, käyttää työvaraustoimintoa ja parantaa lajittelutulostusympäristöä. Voit tallentaa tulostustöitä tulostimen CompactFlash-muistiin ja tulostaa ne suoraan tulostimen ohjauspaneelistä käyttämällä työvaraustoimintoa. Voit tulostaa laajempia ja monimutkaisempia tulostustöitä käyttämällä lajittelutulostustoimintoa.

Huomautus:

CompactFlash -muistin on oltava vähintään 4 Gt.

- Muistimoduuli
Tämä varuste kasvattaa tulostimen muistia, jolloin voit tulostaa monimutkaisia ja paljon grafiikkaa sisältäviä asiakirjoja. Tulostimen RAM-muistia voidaan kasvattaa jopa 1152 Mt:uun liittämällä 1024 Mt:n RAM DIMM -lisämoduuli.

Huomautus:

Varmista, että ostamasi DIMM-muisti on yhteensopiva Epson-tuotteiden kanssa. Kysy lisätietoja tulostimen myyjältä tai valtuutetulta Epson-huoltoedustajalta.

Tarvikkeet

Tulostin tarkkailee seuraavien kulutustarvikkeiden käyttöikää. Laite ilmoittaa, milloin kulutustarvikkeet on aika vaihtaa.

Tarvikkeen nimi	Tuotekoodi	
	AL-M300 Series	AL-M400 Series
Normaalikestoinen värikasetti (musta)	0690	0698
Pitkäkestoinen värikasetti (musta)	0689	0697
Pitkäkestoinen palautusvärikasetti (musta)	0691	0699
Valojohdeyksikkö (musta)	1228	1230

Tulostin tarkkailee seuraavien kulutustarvikkeiden käyttöikää. Laite ilmoittaa, milloin kulutustarvikkeet on aika vaihtaa.

Palautusvärikasetteja ei myydä kaikkialla. Ota yhteyttä paikalliseen Epson-jälleenmyyjään/ edustajaan saadaksesi tietoja palautusvärikasettien saatavuudesta.

Varaosat

Tarvikkeen nimi	Tuotekoodi	
	AL-M300 Series	AL-M400 Series
Kiinnitinyksikkö	3049/3050	-
Huoltoyksikkö	-	3057/3058

Huomautus:

- Kiinnitinyksikön tuotenumerot vaihtelevat eri maissa.
- Huoltoyksikköjen tuotenumerot vaihtelevat eri maissa.

Lisätietojen etsiminen

Asennusopas

Sisältää tulostimen toimintakuntoon saattamista ja ohjelmiston asentamista koskevat tiedot.

Käyttöopas (tämä opas)

Sisältää tulostimen toimintoja, lisävarusteita, huoltoa ja vianetsintää koskevat tarkat ohjeet sekä tekniset tiedot.

Network Guide

Sisältää tietoja tulostinohjaimesta ja verkkoasetuksista verkonvalvoja varten.

Font Guide

Sisältää tietoa tulostimessa käytettävistä fonteista.

Tulostinohjelmiston käytönaikainen ohje

Napsauttamalla **Help** näet lisätietoja ja ohjeita tulostimen ohjausohjelmiston käyttöä varten. Käytönaikainen ohje asennetaan automaattisesti tulostinohjelmiston asennuksen yhteydessä.

Tulostimen ominaisuudet

Virransäästötoiminto

Tulostimessa on edistyksellinen virransäästöominaisuus, joka auttaa vähentämään energiankulutusta. Virrankatkaisutilassa* tulostin kuluttaa vähemmän energiaa lähes kaikkien toimintojen ollessa pois käytöstä.

Katso yksityiskohtainen selostus kohdasta ”Energy Saver Menu (Energiansäästötila)” sivulla 89.

* Koskee vain EU:n sisällä myytäviä malleja

Lepotilassa (virransäästötilassa) tulostimen virrankulutus on uuden ohjaimen ansiosta vain 1 W. Tulostustyöt vastaanotetaan myös tässä tilassa.

Print Job Arranger (Tulostustöiden järjestelytoiminto)

Tämä toiminto mahdollistaa tulostusasetusten määrittämisen samanaikaisesti useita eri sovelluksissa luotuja asiakirjoja varten. Voit määrittää, missä järjestyksessä työt tulostetaan, ja voit muuttaa tietojen asettelua.

Luku 2

Tulostustehtävät

Paperin asettaminen tulostimeen

Tässä osassa on kuvaus siitä, miten paperia lisätään laitteeseen. Jos käytät tulostamiseen erikoismateriaaleja, kuten kalvoja tai kirjekuoria, katso myös ”Tulostusmateriaalin valinta ja käyttäminen” sivulla 36. Katso lisätietoja ja paperityypeistä ja -koista kohdasta, katso ”Paperi” sivulla 201 (AL-M300 Series-käyttäjille) tai ”Paperi” sivulla 210 (AL-M400 Series-käyttäjille).

**Tärkeää:**

Varo paperin reunoja, koska ne saattavat viiltää haavan ihoon.

Huomautus:

- Tämä tulostin ei tunnista paperilähteiden paperikokoja automaattisesti. Varmista, että oikea paperikoko määritetään ohjauspaneelin Tray Menu (LOKERO-VALIKKO) -valikossa. Tehtaalla on kaikkien paperilähteiden oletuspaperikooksi määritetty A4.
- Seuraavassa prosessissa on esimerkkinä AL-M400DN.

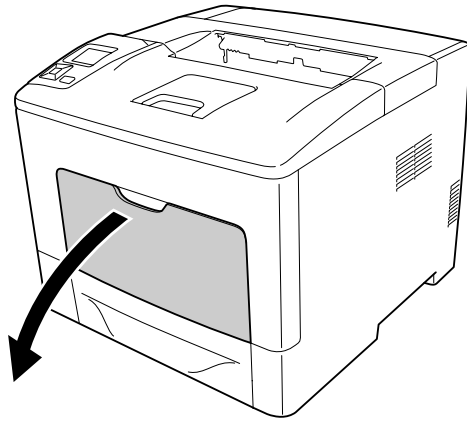
MP-lokero

MP-lokero (monitoimialusta) on paperilähde monille erityyppisille papereille kuten tarroille, kirjekuorille ja paksulle paperille.

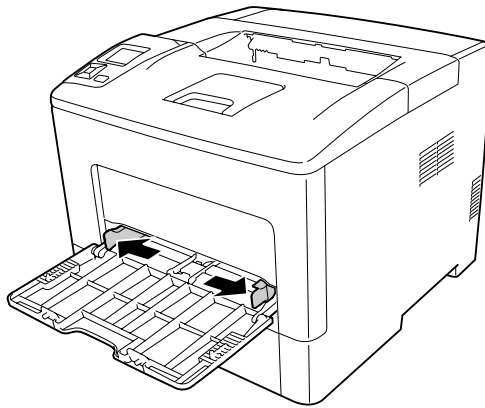
Huomautus:

Katso kirjekuorten asetusohjeet kohdasta ”Kirjekuoret” sivulla 37.

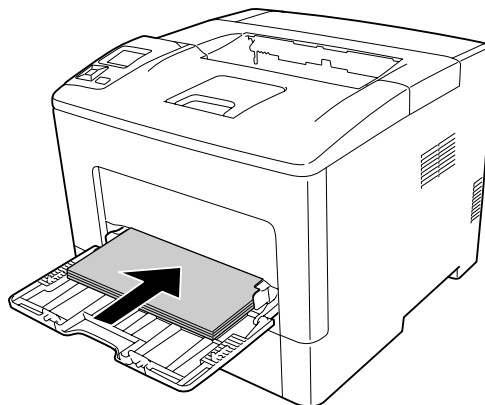
1. Avaa MP-lokero.



2. Siirrä paperiohjaimia asetettavan paperin koon mukaisesti.

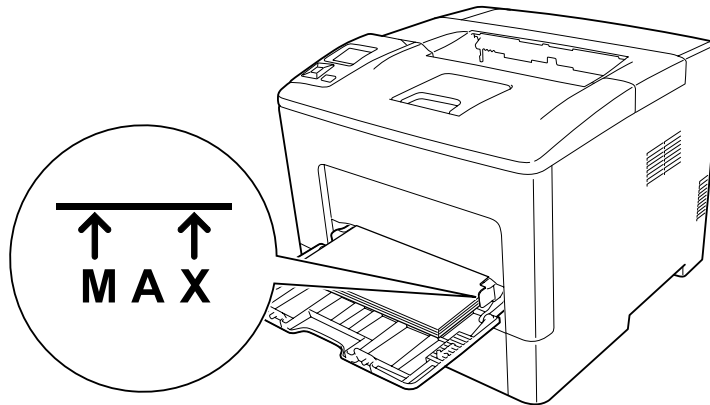


3. Aseta pino haluttua paperia tulostettava puoli ylöspäin. Siirrä sitten paperiohjaimia sopivasti papereita vasten.



Huomautus:

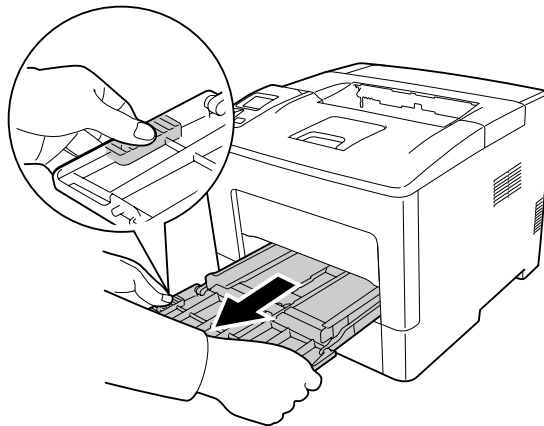
- ❑ Varmista, ettet aseta paperia rajamerkkien yli tai alle.



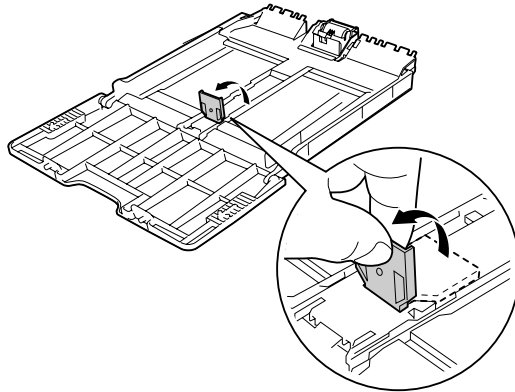
- ❑ Kun paperi on asetettu, määritä ohjauspaneelin MP Type (MP:n tyyppi)-asetus siten, että se vastaa asetettavaa paperityyppiä. Lisätietoja on kohdassa ”Tray Menu (LOKERO-VALIKKO)” sivulla 65.

Kun MP-lokeroon lisätään A5-kokoista tai sitä pienempää paperia

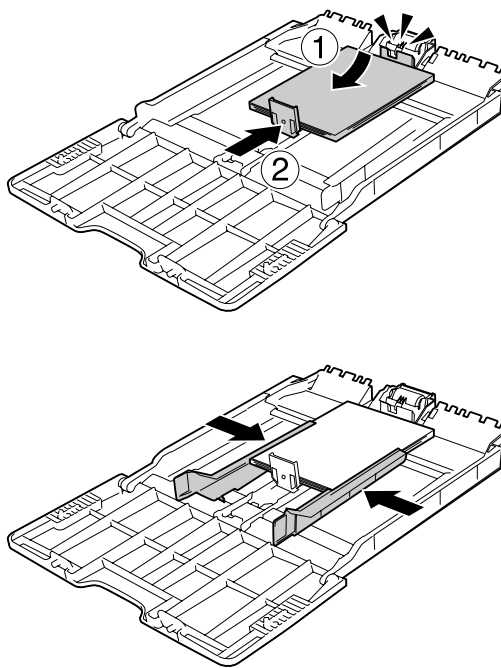
1. Vedä MP-lokero ulos.



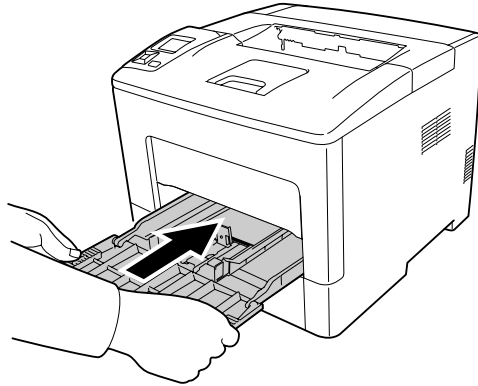
2. Vedä paperiohjain ylös MP-lokeron keskeltä.



3. Aseta MP-lokeroon pino haluttua paperia tulostettava puoli ylöspäin. Siirrä sitten paperiohjaimia sopivasti papereita vasten.



4. Työnnä monitoimialusta tulostimeen.



Huomautus:

Kun paperi on asetettu, määritä ohjauspaneelin MP Type (MP:n tyyppi)-asetus siten, että se vastaa asetettavaa paperityyppiä. Lisätietoja on kohdassa ”Tray Menu (LOKERO-VALIKKO)” sivulla 65.

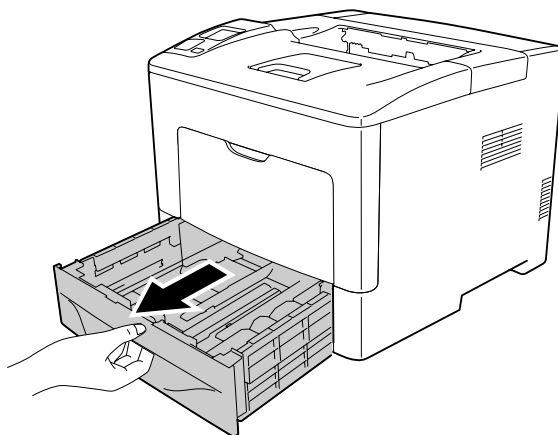
Alasyöttölokero

Tämä kasetti on toinen paperilähde MP-lokeron lisäksi.

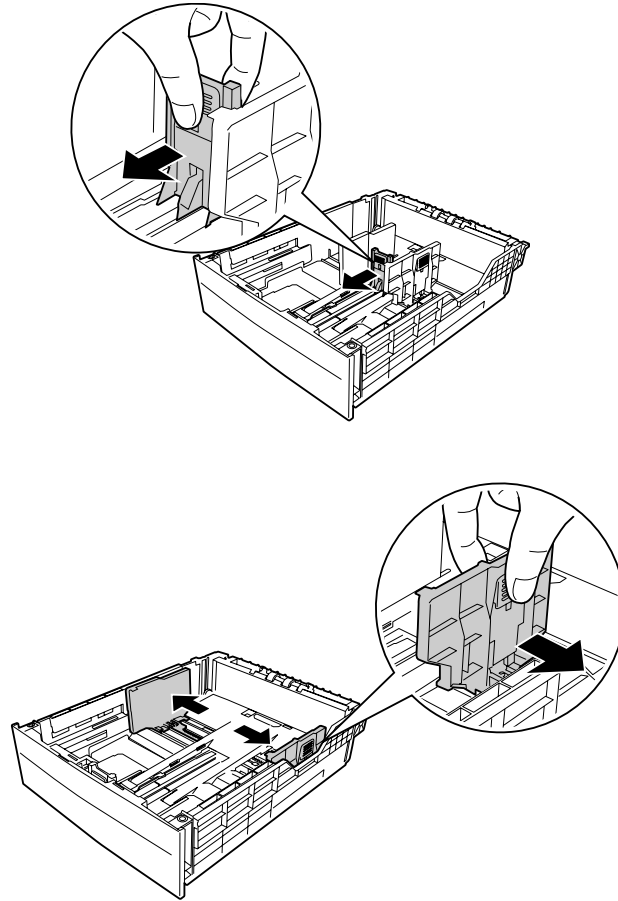
Huomautus:

Tee samat toimenpiteet lisätäksesi paperia valinnaiseen syöttölokeroon.

1. Vedä paperikasetti ulos.



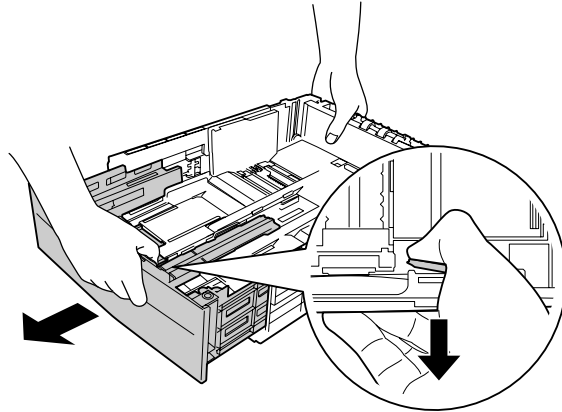
2. Purista nupeista ja siirrä paperiohjaimia asetettavan paperin koon mukaisesti.



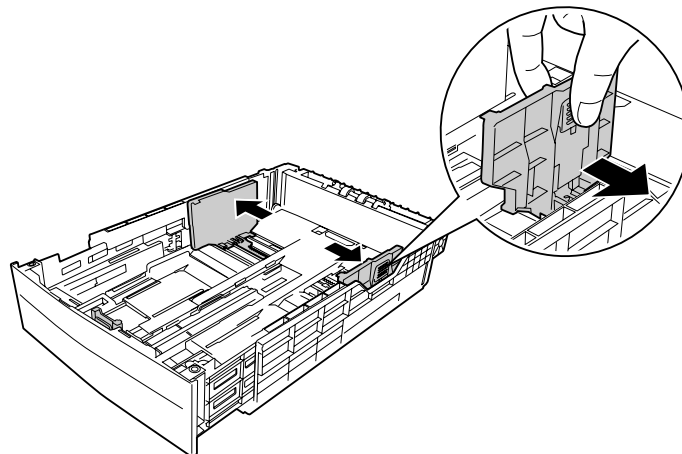
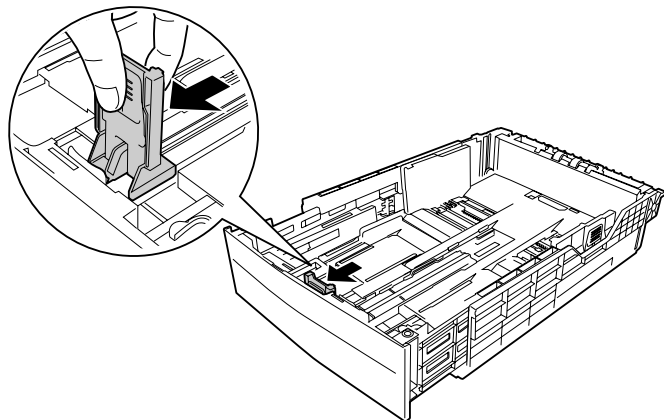
Huomautus:

Jos paperin koko on 13" or 14" portrait, pidennä paperin syöttölokeroa. Jos syöttölokeroa ei tarvitse pidentää, siirry vaiheeseen 5.

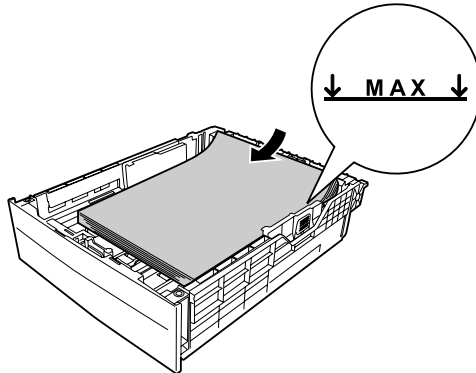
3. Purista nupeista ja vedä arkinsyöttölokeroa ulos pidentääksesi arkinsyöttölokeroa niin, että nuolimerkit ovat kohdakkain paperikoon kanssa.



4. Purista nupeista ja siirrä paperiohjain asetettavan paperin koon mukaisesti.



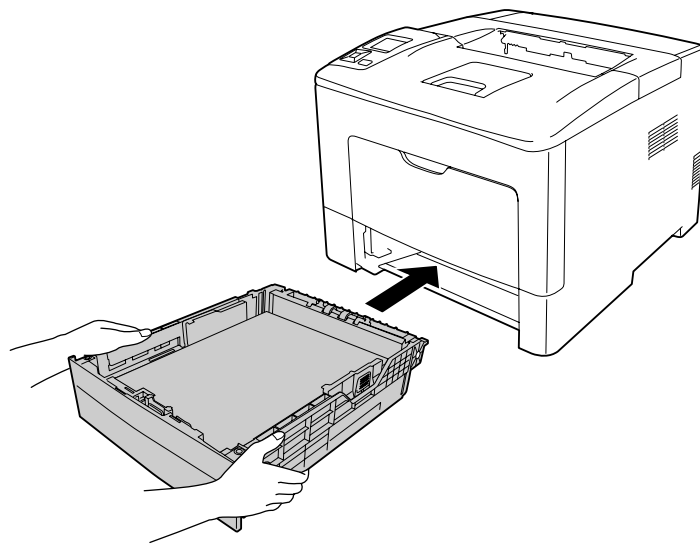
5. Aseta pino asianmukaista tulostuspapereita syöttölokeroon keskelle tulostettava puoli ylöspäin.



Huomautus:

Varmista, ettet aseta papereita rajamerkkien yli tai alle.

6. Aseta paperikasetti takaisin tulostimeen.

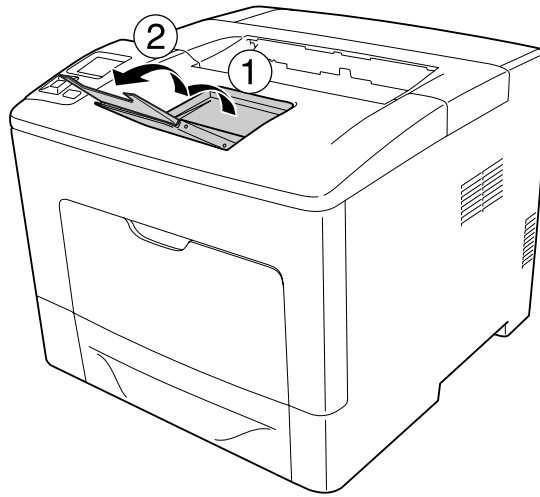


Huomautus:

Kun paperi on asetettu, määritä Cassette Size (Kasetti-koko) ja Cassette Type (Kas.-tyyppi) -asetukset siten, että ne vastaavat ohjauspaneelissa asetettua paperikokoa ja -tyyppiä. Lisätietoja on kohdassa ”Tray Menu (LOKERO-VALIKKO)” sivulla 65.

Tulostelokero

Tulostelokero sijaitsee tulostimen yläosassa. Koska tulosteet tulostetaan tulostuspuoli alaspäin, tätä lokeroa sanotaan myös tulostuspuoli alas -alustaksi. Tavallista paperia käytettäessä pinossa voi olla korkeintaan 150 (AL-M300 Series) tai 250 (AL-M400 Series) arkkiä. Levitä paperituki MP-lokeroon asetetun paperikoon mukaiseksi tai laske paperikasettia estääksesi sitä liukumasta ulos tulostimesta.



Tulostusmateriaalin valinta ja käyttäminen

Voit käyttää erikoismateriaaleja, kuten tarra-arkit, kirjekuoret ja paksu paperi.

Kun asetetaan erikoismateriaalia, on tehtävä paperiasetukset. Voit tehdä nämä asetukset myös ohjauspaneelin Tray Menu (LOKERO-VALIKKO) -valikossa. Katso ”Tray Menu (LOKERO-VALIKKO)” sivulla 65.

Huomautus:

Koska tulostusmateriaalin valmistaja voi muuttaa tietynmerkkisen tai -tyyppisen materiaalin laatua, Epson ei voi taata minkään tyyppisen tulostusmateriaalin laatua. Testaa materiaalin sopivuus ennen suurten erien ostoa tai suuria tulostustöitä.

Tarrat

Käytettävissä olevat tarrat

- Lasertulostimille tai tavallista paperia käyttäville kopiokoneille suunnitellut tarrat

- Tarrat, jotka peittävät kokonaan tausta-arkin niin, ettei yksittäisten tarrojen väliin jää rakoja

Käytettävissä oleva paperilähde

- MP-lokero
- Alasyöttölokero

Tulostinohjaimen asetukset

MP-lokero

	Tulostinohjaimen asetukset
Paper Size	A4, A5, A6, B5, LT, HLT, LGL, GLT, GLG, EXE, F4
Paper Source	MP Tray
Paper Type	Labels

Alasyöttölokero

	Tulostinohjaimen asetukset
Paper Size	A4, LT
Paper Source	Cassette 1, Cassette 2 ^{*1} , Cassette 3 ^{*1 *2} , Cassette 4 ^{*1 *2}
Paper Type	Labels

*1 Käytössä vain, kun valinnainen paperikasettiyksikkö on asennettu.

*2 Vain AL-M400 Series.

Huomautus:

- Tarrojen laadun, tulostusympäristön tai tulostustavan johdosta tarrat voivat rypistyä. Tee koetulostus ennen suurten määrien tulostamista.
- Tarrojen yhteydessä ei voi käyttää kaksipuolista tulostusta.
- Purista paperiarkki jokaisen tarra-arkin päälle. Jos paperi jää kiinni, älä laita kyseisiä tarroja tulostimeen.

Kirjekuoret

Käytettävissä olevat kirjekuoret

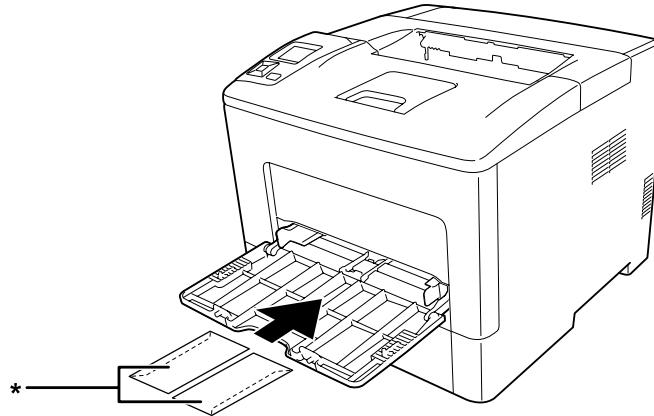
- Kirjekuoret, joissa ei ole liimaa tai teippiä

**Tärkeää:**

Älä käytä ikkunallisia kirjekuoria. Useimpien ikkunallisten kirjekuorien muovi sulaa.

Käytettävissä oleva paperilähde

- MP-lokero



* MON, DL, C6

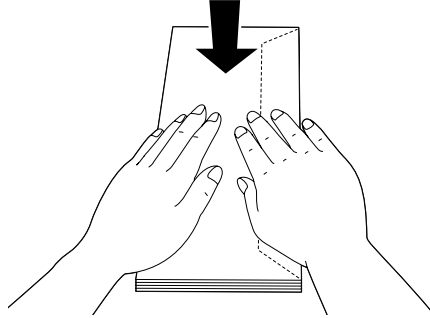
Tulostinohjaimen asetukset**MP-lokero**

	Tulostinohjaimen asetukset
Paper Size	MON, DL, C6
Paper Source	MP Tray
Paper Type	Envelope

Huomautus:

- Kirjekuorten laadun, tulostusympäristön tai tulostustavan johdosta kirjekuoret voivat rypistyä. Tee koetulostus ennen suurten määrien tulostamista.
- Kirjekuorien yhteydessä ei voi käyttää kaksipuolista tulostusta.

- ❑ Jos et lisää kirjekuoria MP-lokeroon heti sen jälkeen, kun ne on poistettu pakkauksestaan, ne voivat pullistua. Tukosten välttämiseksi ne on tasoitettava esitetyllä tavalla ennen kuin ne lisätään MP-lokeroon.



- ❑ Jos kirjekuoria ei syötetä hyvin, lisättävien kirjekuorien määrän vähentäminen voi ratkaista ongelman.

Paksu paperi

Käytettävissä oleva paperilähde

- ❑ MP-lokero
- ❑ Alasyöttölokerot

Tulostinohjaimen asetukset

MP-lokero

	Tulostinohjaimen asetukset
Paper Size	A4, A5, A6, B5, LT, HLT, LGL, GLT, GLG, EXE, F4
Paper Source	MP Tray
Paper Type	Thick (106 - 163 g/m ² -paperille), Extra Thick (164 - 216 g/m ² -paperille)

Alasyöttölokerot

	Tulostinohjaimen asetukset
Paper Size	A4, A5, A6* ¹ , B5, LT, HLT, LGL, GLT, GLG, EXE, F4
Paper Source	Cassette 1, Cassette 2* ² , Cassette 3* ² * ³ , Cassette 4* ² * ³
Paper Type	Thick (106 - 163 g/m ² -paperille), Extra Thick (164 - 216 g/m ² -paperille)

*¹ Vain Cassette 1.

*² Käytössä vain, kun valinnainen paperikasettisykky on asennettu.

*³ Vain AL-M400 Series.

Huomautus:

- Extra Thick -toiminnon yhteydessä ei voi käyttää kaksipuolista tulostusta.*
- Jos suoritetaan manuaalinen duplex-tulostus (2-puolinen tulostus), varmista, että paperi ei ole rypistynyt.*

Mukautettu paperikoko**Käytettävissä oleva paperilähde**

- MP-lokero
- Alasyöttölokerot

Tulostinohjaimen asetukset**MP-lokero**

	Tulostinohjaimen asetukset
Paper Size	User Defined Size*
Paper Source	MP Tray
Paper Type	Plain, Semi-Thick, Preprinted, Letterhead, Recycled, Color, Labels, Thick, Extra Thick, Special

* Vähintään 76,2 × 127 ja korkeintaan 215,9 × 355,6.

Alasyöttölokerot

	Tulostinohjaimen asetukset
Paper Size	User Defined Size *1
Paper Source	Cassette 1, Cassette 2*2, Cassette 3*2*3, Cassette 4*2*3
Paper Type	Plain, Semi-Thick, Preprinted, Letterhead, Recycled, Color, Labels, Thick, Extra Thick, Special

*1 Vähintään 76,2 × 127 mm ja korkeintaan 215,9 × 355,6 mm kohteelle Cassette 1

139,7 × Vähintään 210 mm ja korkeintaan 215,9 × 355,6 mm kohteelle Cassette 2, Cassette 3 ja Cassette 4

*2 Käytössä vain, kun valinnainen paperikasettiyksikkö on asennettu.

*3 Vain AL-M400 Series.

Huomautus:

- Poikkeavankokoisen paperin laadusta, tulostusympäristöstä tai tulostustavasta riippuen paperit voivat rypistyä. Tee koetulostus ennen suurten määrien tulostamista poikkeavankokoiselle paperille.
- Extra Thick -toiminnon yhteydessä ei voi käyttää kaksipuolista tulostusta.
- Avaa Windowsissa tulostinohjain ja valitse sitten Basic Settings-välilehden Paper Size -luettelosta **User Defined Size**. Määritä User defined Paper Size -valintaikkunassa Paper Width, Paper Length ja Unit -asetukset siten, että ne vastaavat käytettävää paperia. Tallenna sitten mukautettu paperikoko napsauttamalla **OK**.
- Tallennettuja paperikokoja voi käyttää vain tulostinohjaimella, johon ne on tallennettu. Vaikka tulostinohjaimelle on asetettu useita tulostimia, asetukset ovat valittavissa vain tulostimelle, johon asetukset on tallennettu.
- Jos tulostin jaetaan verkon kautta, et voi luoda User Defined Size -kokoa työasemalla.
- Jos et voi käyttää tulostinohjainta yllä kuvatulla tavalla, tee tämä asetus tulostimeen ohjauspaneelin Printing Menu (TULOSTUS-VALIKKO) -valikossa valitsemalla Page Size (SIUVUN KOKO) -asetukseksi CTM (mukautettu).

Tulostustyön peruuttaminen

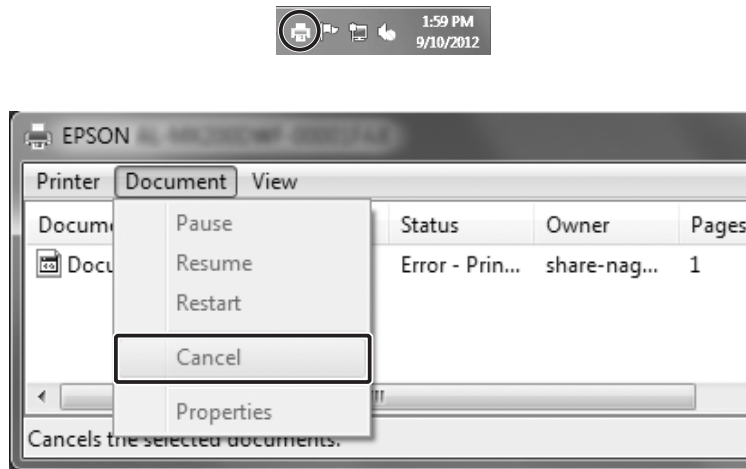
Tulostimesta

Kun haluat peruuttaa tulostustyön tulostimen ohjauspaneelissa, katso ”Tulostuksen peruuttaminen” sivulla 111.

Tietokoneelta

Windows

Kaksoisnapsauta tulostimen kuvaketta tehtäväpalkissa. Valitse luettelosta haluamasi työ ja napsauta Document (Asiakirja) -valikon kohtaa **Cancel (Peruuta)**.



Tulostuslaadun määrittäminen

Voit muuttaa tulosteiden laatua tulostinohjaimen asetuksista.

Voit valita tulostustilan tulostustarpeen mukaan Automatic -asetuksesta. Tulostinohjain määrittää optimaaliset asetukset valitun tulostustilan mukaan. Advanced -asetus tarjoaa enemmän asetusvaihtoehtoja.

Huomautus:

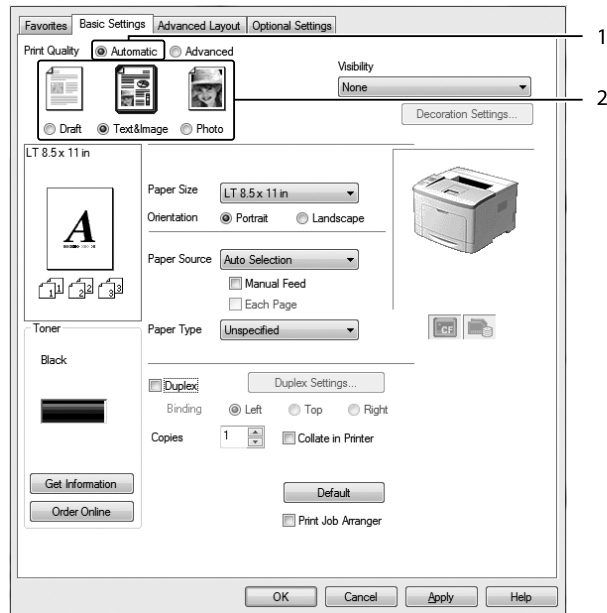
Tulostinohjaimen käytönaikaisessa ohjeessa on tietoa tulostinohjaimen asetuksista.

Automaattinen -asetuksen käyttäminen

Windows

1. Napsauta **Basic Settings** -välilehteä.

2. Napsauta **Automatic** ja valitse sitten haluamasi tulostuslaatu.



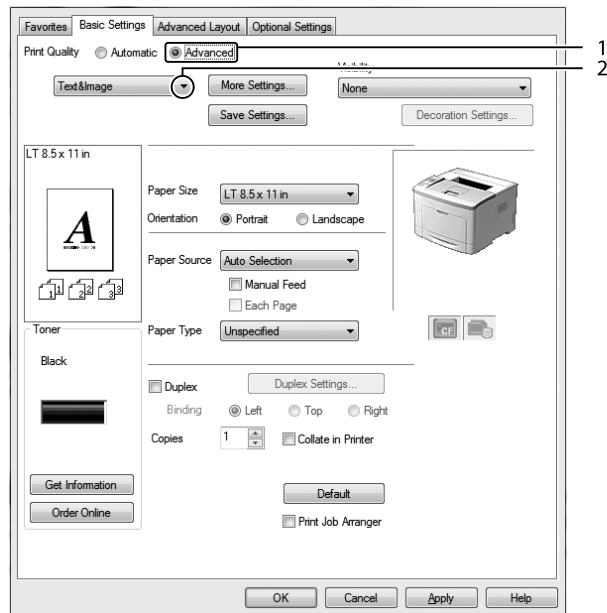
3. Napsauta **OK**.

Lisäasetukset -asetuksen käyttäminen

Windows

1. Napsauta **Basic Settings** -välilehteä.

2. Valitse **Advanced**. Valitse sitten luettelosta tulostettavalle asiakirjalle tai kuvalle parhaiten sopiva asetus.



Kun valitset valmiin asetuksen, muut asetukset kuten Print Quality ja Graphics määritetään automaattisesti. Muutokset näkyvät käytössä olevien asetusten luettelossa Setting Information -valintaikkunassa, joka tulee näkyviin painamalla **Setting Info** -painiketta Optional Settings -välilehdellä.

Tulostusasetusten mukauttaminen

Jos haluat muuttaa yksityiskohtaisia asetuksia, tee asetukset käsin.

Windows

1. Napsauta **Basic Settings** -välilehteä.
2. Valitse **Advanced** ja napsauta sitten **More Settings**.
3. Tee asianmukaiset asetukset. Katso asetuksia koskevat lisätiedot käytönaikaisesta ohjeesta.
4. Napsauta **OK**.

Asetusten tallentaminen

Voit tallentaa määrittämäsi asetukset.

Huomautus:

- Et voi antaa valmiin asetuksen nimeä omille mukautetuille asetuksillesi.
- Tallennettuja mukautettuja asetuksia voi käyttää vain tulostinohjaimella, johon ne on tallennettu. Vaikka tulostinohjaimelle on asetettu useita tulostimia, asetukset ovat valittavissa vain tulostimelle, johon asetukset on tallennettu.
- Et voi poistaa valmiita asetuksia.

Windows

Huomautus:

Jos tulostin jaetaan verkon kautta, *Save Settings* -vaihtoehto näkyy harmaana eikä mukautettuja asetuksia voi laatia työasemassa.

1. Napsauta **Basic Settings** -välilehteä.
2. Valitse **Advanced**, napsauta sitten **Save Settings** ja avaa Custom Settings -valintaikkuna.
3. Kirjoita Name -ruutuun mukautettujen asetusten nimi ja napsauta sitten **Save**.

Määrittämäsi asetukset näkyvät avattavassa valikossa, kun Advanced valitaan Basic Settings -välilehdessä.

Huomautus:

Poista mukautettu asetusta toimimalla kohtien 1 ja 2 mukaisesti. Valitse asetusta Custom Settings -valintaikkunasta ja napsauta sitten **Delete**.

Voit luoda uusia asetuksia More Settings -valintaikkunassa. Kun uusia asetuksia luodaan, Basic Settings -välilehden luettelossa näkyy Custom Settings. Tässä tapauksessa alkuperäistä asetusta ei korvata. Uudet asetukset pitää tallentaa uudella nimellä.

Värinsäästötila

Voit vähentää asiakirjojen tulostukseen kuluva väriaineen määrää tulostamalla raakavedoksia Toner Save -tilassa.

Windows

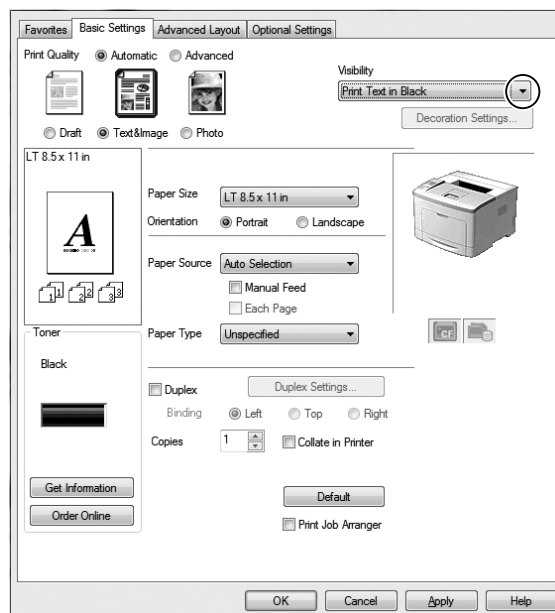
1. Napsauta **Basic Settings** -välilehteä.
2. Valitse **Advanced**, napsauta sitten **More Settings** ja avaa More Settings -valintaikkuna.
3. Valitse **Toner Save** -valintaruutu ja napsauta sitten **OK**.

Värin selkeyden parantaminen värillisissä asiakirjoissa

Tekstin tulostaminen selkeästi mustana

Kun asiakirja tulostetaan värillisenä, tekstilaatua voidaan parantaa tulostamalla teksti mustana.

1. Napsauta **Basic Settings** -välilehteä.
2. Valitse avattavasta luettelosta Visibility kohta **Print Text in Black**.



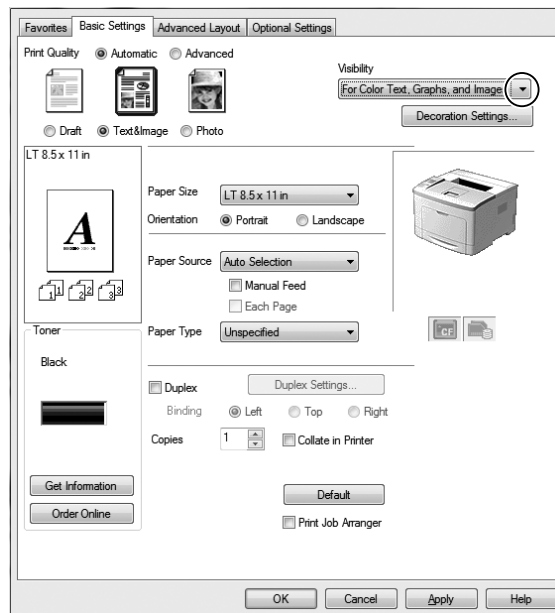
3. Napsauta **OK**.

Värillisten asiakirjojen parantaminen

Kun asiakirja tulostetaan värillisenä, asiakirjan laatua voidaan parantaa tulostamalla teksti, grafiikat ja kuvat mustana.

Huomautus:

- Tämä toiminto on käytettävissä vain Microsoft Office Excel-, Word- ja PowerPoint -ohjelmissa, kun käyttöjärjestelmänä on Windows XP, 2003, 2007 ja 2010.
 - Aseta **Grayscale (Harmaasävy) On (Päälle)** tulostaessasi Microsoft PowerPoint -ohjelmasta.
 - Tekstiä, joka on 96 pt tai enemmän, ei voi parantaa.
 - Kuvien, kuten valokuvien, laatu tulosteissa voi olla heikko.
 - Tulostusnopeus voi laskea.
 - Väriaineen kulutus voi kasvaa joidenkin värillisten asiakirjojen yhteydessä.
1. Napsauta **Basic Settings** -välilehteä.
 2. Valitse avattavasta luettelosta **Visibility** kohta **For Color Text, Graphs, and Images**.

**Huomautus:**

Voit valita **For Color Text** tulostaessasi vain tekstiä ja **For Color Graphs and Images**, kun tekstiä ei ole tarpeen parantaa.

3. Napsauta **Decoration Settings** ja valitse sopivat asetukset Decoration Settings -valintaikkunassa.

Ohuiden viivojen painon säätö

Ohuet viivat voidaan tulostaa paksumpina viivoina näkyvyyden parantamiseksi.

1. Napsauta **Basic Settings** -välilehteä.
2. Valitse **Advanced**, napsauta sitten **More Settings** ja avaa More Settings -valintaikkuna.
3. Valitse **Dot Correction** -valintaruutu ja napsauta sitten **OK**.

Dot Correction -oletusasetus on päällä.

Asettelyn lisäasetukset -asetuksen määrittäminen

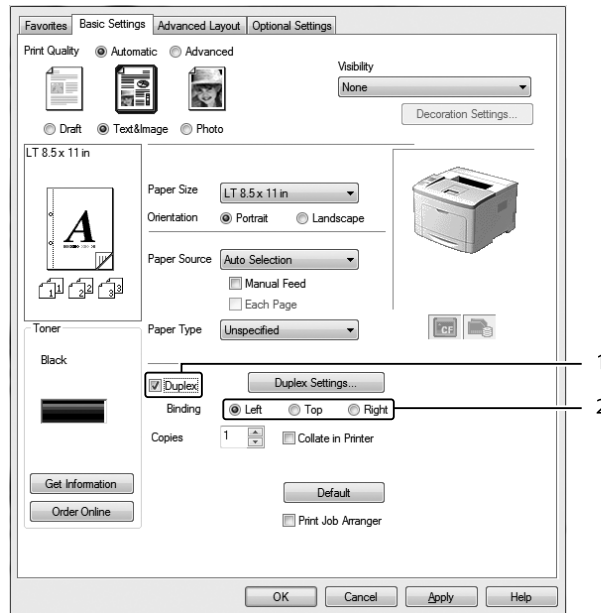
Kaksipuolinen tulostus

Toiminto tulostaa automaattisesti arkin molemmille puolille, kun asennetaan valinnainen duplex-yksikkö.

Windows

1. Napsauta **Basic Settings** -välilehteä.

2. Valitse **Duplex** -valintaruutu ja valitse sitten sidonta-asetukseksi **Left, Top** tai **Right**.



3. Jos haluat tehdä yksityiskohtaisempia asetuksia, napsauta **Duplex Settings** avataksesi Duplex Settings -valintaikkunan.
4. Tee asianmukaiset asetukset. Katso asetuksia koskevat lisätiedot käytönaikaisesta ohjeesta.
5. Napsauta **OK**.

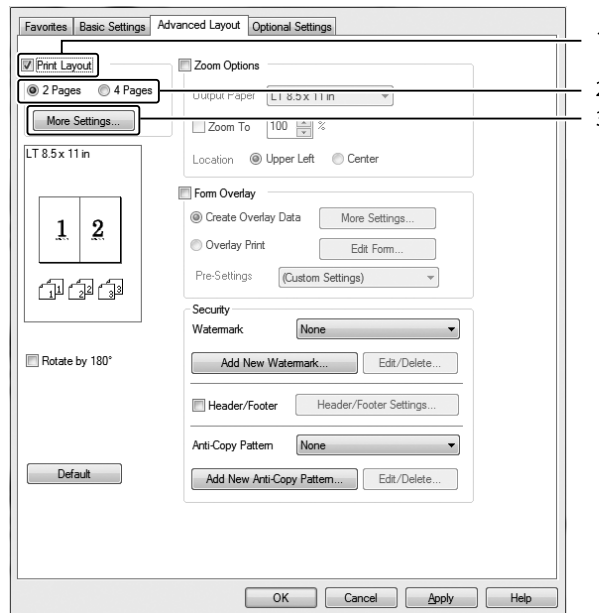
Tulostusasettelun muokkaaminen

Tällä toiminnolla voi tulostaa useita sivuja yhdelle paperiarkille.

Windows

1. Napsauta **Advanced Layout** -välilehteä.
2. Valitse **Print Layout** -valintaruutu ja arkin yhdelle puolelle tulostettavien sivujen lukumäärä.

3. Jos haluat tehdä yksityiskohtaisempia asetuksia, napsauta **More Settings**. Näyttöön tulee Print Layout Settings -valintaikkuna.



4. Tee asianmukaiset asetukset. Katso asetuksia koskevat lisätiedot käytönaikaisesta ohjeesta.
5. Napsauta **OK**.

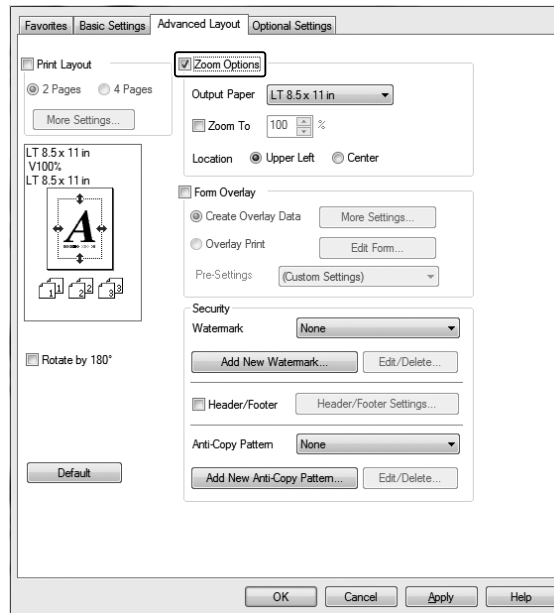
Tulosteiden koon muuttaminen

Tällä toiminnolla voi suurentaa tai pienentää asiakirjaa.

Windows

1. Napsauta **Advanced Layout** -välilehteä.

2. Valitse **Zoom Options** -valintaruutu.



3. Jos haluat muuttaa sivujen kokoa automaattisesti tulostepaperiin sopivaksi, valitse asianmukainen paperikoko Output Paper -luettelosta.
Jos haluat muuttaa sivujen kokoa tietyllä suurennusasetuksella, valitse **Zoom To** -valintaruutu ja määritä sitten suurennusprosentti. Voit myös valita tulostuvan paperin koon.
4. Valitse **Upper Left** (tulostaaksesi pienennetyn sivun paperin vasempaan yläkulmaan) tai **Center** (tulostaaksesi pienennetyn sivun keskelle paperia) Location -asetukseksi.

Huomautus:

*Tämä asetus ei ole käytettävissä, kun on valittu **Zoom To** -valintaruutu.*

5. Napsauta **OK**.

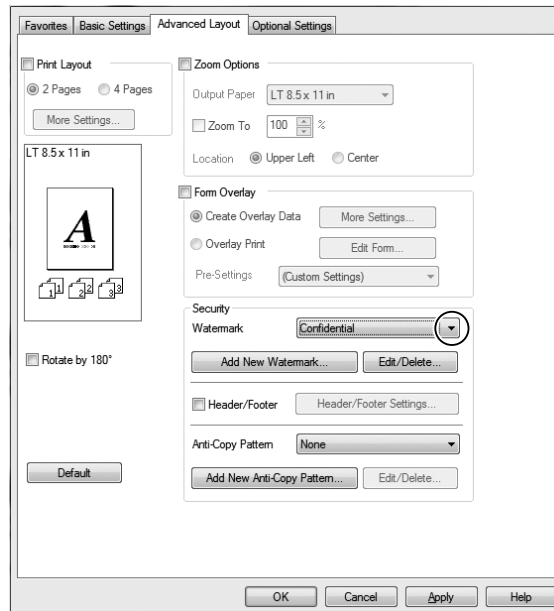
Vesileiman tulostaminen

Tällä toiminnolla voi tulostaa teksti- tai kuvapohjaisen vesileiman asiakirjaan.

Windows

1. Napsauta **Advanced Layout** -välilehteä.

2. Valitse haluamasi vesileima Watermark -luettelosta.



3. Jos haluat muuttaa tehdä yksityiskohtaisia asetuksia, napsauta **Edit/Delete** ja tee tarvittavat asetukset. Katso asetuksia koskevat lisätiedot käytönaikaisesta ohjeesta.
4. Napsauta **OK**.

Uuden vesileiman luominen

Windows

1. Napsauta **Advanced Layout** -välilehteä.
2. Napsauta **Add New Watermark**.
3. Valitse **Text** tai **BMP** ja kirjoita uuden vesileiman nimi Name -ruutuun.
4. Jos valitset **Text** -vaihtoehdon, kirjoita vesileiman teksti Text -ruutuun. Jos valitset **BMP**-vaihtoehdon, valitse haluamasi BMP-tiedosto ja napsauta sitten **Open**.
5. Napsauta **OK**.

Huomautus:

- ❑ Voit rekisteröidä jopa 10 alkuperäistä vesileimaa.

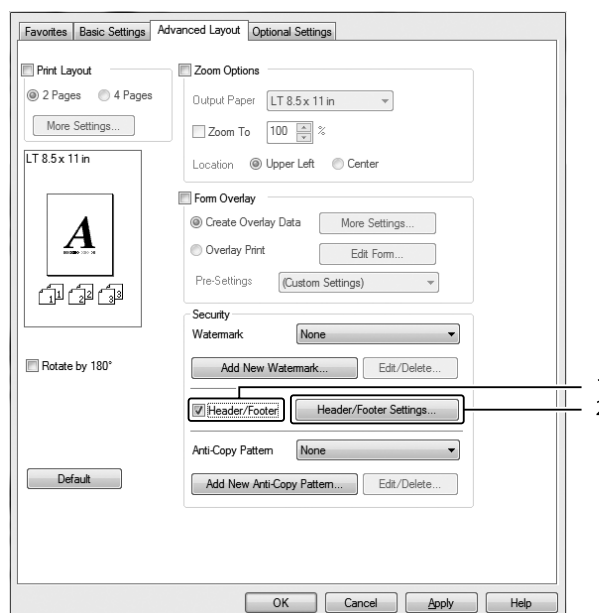
- ❑ Kun haluat muokata tallennettua vesileimaa, napsauta **Edit/Delete Advanced Layout** -välilehdellä, valitse vesileima, jota haluat muokata Name-ruudussa, tee asianmukaiset asetukset ja napsauta sitten **OK**.
- ❑ Kun haluat poistaa tallennetun vesileiman, napsauta **Edit/Delete Advanced Layout** -välilehdellä, valitse vesileima, jonka haluat poistaa Name-ruudussa, ja napsauta sitten **Delete**.
- ❑ Tallennettuja vesileimoja voi käyttää vain tulostinohjaimella, johon ne on tallennettu. Vaikka tulostinohjaimelle on asetettu useita tulostimia, asetukset ovat valittavissa vain tulostimelle, johon asetukset on tallennettu.
- ❑ Jos tulostin jaetaan verkon kautta, et voi luoda käyttäjän määrittämää vesileimaa työasemalla.

Ylä- ja alatunnisteiden tulostaminen

Tällä toiminnolla voidaan tulostaa käyttäjän nimi, tietokoneen nimi, päivämäärä, kellonaika tai lajittelunumero asiakirjan jokaisen sivun ylä- tai alareunaan.

Windows

1. Napsauta **Advanced Layout** -välilehteä.
2. Valitse **Header/Footer** -valintaruutu ja napsauta sitten **Header/Footer Settings**.



3. Valitse toiminnot luettelosta.

Huomautus:

- Jos valitaan **Collate Number**, kopioiden lukumäärä tulostetaan.
- Kun työvaraustoiminto on käytössä, et voi valita kohtaa Collate Number.

4. Napsauta **OK**.

Tason tulostaminen

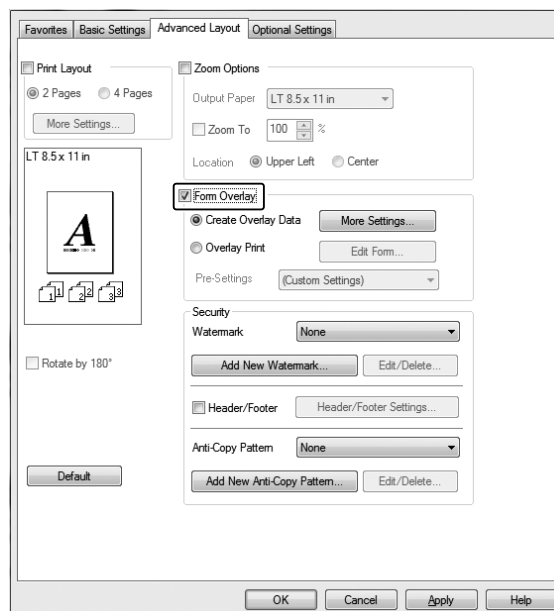
Tällä toiminnolla voit tulostaa peruslomakkeita tai kirjelomakkeita alkuperäisiin asiakirjoihin.

Huomautus:

- Tämä ohjelmisto toimii vain Windows-käyttöjärjestelmissä.
- Taso-toiminto on käytettävissä vain, kun Extended Settings -valintaikkunan Optional Settings -välilehdeltä Printing Mode -tilaksi on valittu **High Quality (Printer)**.

Tason luominen

1. Napsauta **Advanced Layout** -välilehteä.
2. Valitse **Form Overlay** -valintaruutu.



3. Valitse **Create Overlay Data** ja napsauta sitten **More Settings**. Näyttöön tulee Create Form -valintaikkuna.
4. Kirjoita lomakkeen nimi Form Name -ruutuun ja lomakkeen kuvaus Description -ruutuun.
5. Valitsemalla **Foreground Document** tai **Background Document** -vaihtoehdon voit määrittää, tulostetaanko taso asiakirjan etualalle vai taustaksi.
6. Valitse **Assign to Paper Source** -valintaruutu, jos haluat, että lomakkeen nimi näkyy Paper Source -luettelossa Basic Settings -välilehdellä.
7. Napsauta **OK**.

Huomautus:

- Jos haluat muuttaa luotuja lomaketasotietoja, siirry tulostinohjaimen ja noudata yllä kuvattuja vaiheita 1 ja 2. Muista valita vaiheessa 3 **Overlay Print** ja napsauttaa sitten **Edit Form**.
- Seuraavia 9 merkkiä ei voi käyttää lomakkeiden nimille: \ / : * ? " < > |.

Tasoja sisältävän asiakirjan tulostaminen

Rekisteröidyt lomaketasotiedot voidaan valita Paper Source -luettelosta Basic Settings -välilehdeltä. Katso lomaketasotietojen rekisteröimisen ohjeet Paper Source -luetteloan kohdasta 6 ”Tason luominen” sivulla 54.

Jos lomaketasotietoja ei ole rekisteröity Paper Source -luetteloan tai jos haluat tehdä yksityiskohtaisia asetuksia, toimi seuraavien ohjeiden mukaisesti.

1. Napsauta **Advanced Layout** -välilehteä.
2. Valitse **Form Overlay** -valintaruutu.
3. Valitse **Overlay Print** -valintaruutu ja napsauta sitten **More Settings**. Näyttöön tulee Form Selection -valintaikkuna.
4. Tee asianmukaiset asetukset. Katso asetuksia koskevat lisätiedot käytönaikaisesta ohjeesta.

Huomautus:

Jos et voi valita lomaketta sovelluksesta, käytä tulostinohjainta käyttöjärjestelmästä. Lisätietoja on kohdassa ”Tulostinohjaimen käyttäminen” sivulla 172.

5. Napsauta **OK**.

Lomaketason esiasetusten tallentaminen

Tällä toiminnolla voidaan tallentaa kohdassa ”Tason luominen” sivulla 54 tehdyt asetukset.

1. Napsauta Form Selection -valintaikkunassa **Save/Delete**. Katso valintaikkunan avaamisen ohjeet kohdasta ”Tasojen sisältävän asiakirjan tulostaminen” sivulla 55.
2. Kirjoita esiasetuksen nimi Form Pre-Settings Name -ruutuun ja napsauta sitten **Save**. Esiasetuksen nimi näkyy Form Pre-Settings -luettelossa Form Selection-valintaikkunassa.
3. Napsauta **OK**. Esiasetuksen nimi näkyy Pre-Settings -luettelossa Advanced Layout-valintaikkunassa.

Huomautus:

- Jos haluat poistaa lomaketason esiasetuksen, noudata vaiheen 1 ohjeita. Valitse poistettavien esiasetusten nimi avattavasta luettelosta Form Pre-Settings, napsauta **Delete** ja napsauta sitten **OK**.
- Voit tallentaa enintään 20 esiasetusta.

Kopiointisuojatun asiakirjan tulostus

Tällä toiminnolla voit tulostaa asiakirjan kopiointisuojuksena. Kun yrität kopioida kopiointisuojatun asiakirjan, tulosteeseen tulostuu sana ”COPY” useaan kertaan.

Huomautus:

- Epson ei takaa, ettei tätä toimintoa käyttämällä voisi tapahtua tietovuotoa tai muuta vahinkoa, eikä piilotekeksi tule esiin kaikissa tapauksissa.
- Rasterikuvio saattaa olla liian tumma, piilokirjaimia ei saateta tulostaa koko tulosteen alueelle tai piilokirjaimet eivät saata näkyä kopioitaessa riippuen mallista, asetuksista ja kopiokoneyhdistelmästä, faksilaitteista, syöttölaitteista, kuten digitaalikamerat ja skannerit, tulostuslaitteista, kuten tulostimet, tämän laitteen tulostinohjainasetuksista sekä tarvikkeiden, kuten väriaineen ja tulostuspaperyyppien, tilasta.

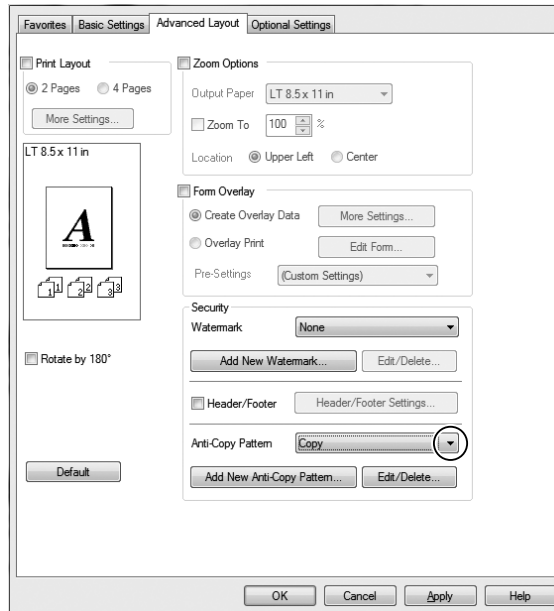
Windows

Huomautus:

Tällä toiminnolla Print Quality-asetukseksi tulee **Fine** ja Toner Save-asetus poistetaan käytöstä. Myös Form Overlay-toiminto poistetaan käytöstä.

1. Napsauta **Advanced Layout** -välilehteä.

2. Valitse avattavasta luettelosta Anti-Copy Pattern kohta **Copy**.



3. Jos haluat muuttaa tehdä yksityiskohtaisia asetuksia, napsauta **Edit/Delete** ja tee tarvittavat asetukset. Katso asetuksia koskevat lisätiedot käytönaikaisesta ohjeesta.
4. Napsauta **OK**.

Useiden tulostustöiden tulostaminen kerralla

Tämä toiminto mahdollistaa useiden eri sovelluksissa luotujen asiakirjojen tulostamisen kerralla. Toiminto lajittelee asetukset, kuten tulostusjärjestyksen, kaksipuolisen tulostuksen ja tulostusasettelun.

1. Napsauta **Basic Settings** -välilehteä.
2. Valitse **Print Job Arranger** -valintaruutu.
3. Napsauta **OK**.

Print Job Arranger -ikkuna tulee esiin, kun tulostustyö suoritetaan. Tee asianmukaiset asetukset. Kun haluat lisätietoja, katso Print Job Arranger -ohje.

Työvaraustoiminnon käyttäminen

Tällä toiminnolla voit tallentaa tulostustyöt tulostimen muistiin ja tulostaa ne myöhemmin suoraan tulostimen ohjauspaneelista. Voit estää toisia näkemästä tulostetta määrittämällä tulostustyölle salasanan.

Tämä toiminto käyttää seuraavia tulostimen muistityyppejä.

Tulostimen muisti	Kuvaus
CompactFlash*	Tulostimessa on oltava asennettuna valinnainen CompactFlash-muisti, jotta työvaraustoimintoa voi käyttää. Varmista, että tulostinohjain tunnistaa CompactFlash-muistin oikein, ennen kuin alat käyttää työvaraustoimintoa. CompactFlash -muistin on oltava vähintään 4 Gt.
RAM-levy	Tulostimessa on oltava asennettuna lisämuistia, jotta työvaraustoimintoa voi käyttää. RAM Disk (RAM-levy)-asetus ohjauspaneelissa tulee asettaa arvoon Normal (Normaali) tai Maximum (Suurin), jotta RAM-levyä voi käyttää. Katso ohjeet tulostimen muistin lisäämisestä kohdasta "Muistimoduulin asentaminen" sivulla 118. Sen jälkeen kun muistimoduuli on asennettu, lisävarusteiden tiedot tulee päivittää. Katso "Valinnaisten asetusten määrittäminen" sivulla 173. AL-M400 Series -käyttäjille: Kun sekä CompactFlash-muisti että RAM-levy on asennettu, CompactFlash-muisti on ensisijainen eikä RAM-levy ole käytössä.

* Vain AL-M400 Series.

Alla olevassa taulukossa on työvarausvalintojen kuvaus.

Työvarausvalinta	Kuvaus
Re-Print Job	Voit tulostaa työn nyt ja tallentaa sen tulostimen muistiin. Voit tulostaa saman työn useita kertoja.
Verify Job	Voit nyt tulostaa yhden kopion sisällön tarkistamiseksi. Voit tulostaa useita kopioita myöhemmin.
Stored Job*	Voit tallentaa tulostustyön tulostimen muistiin tulostamatta sitä nyt. Huomautus: <i>Tämä valinta ei ole käytettävissä, kun olet asentanut valinnaisen RAM-levyn.</i>
Confidential Job	Voit määrittää tulostustyölle salasanan. Voit tulostaa työn antamalla salasanan tulostimen ohjauspaneelista.

* Vain AL-M400 Series.

Tulostustyön lähettäminen

Windows

1. Napsauta **Optional Settings** -välilehteä ja napsauta sitten **Reserve Jobs Settings**. Näyttöön tulee Reserve Jobs Settings -valintaikkuna.
2. Valitse **Reserve Job On** -valintaruutu ja valitse sitten **Re-Print Job**, **Verify Job** tai **Confidential Job**.
3. Anna käyttäjänimi ja työn nimi vastaavaan tekstiruutuun. Jos valitsit **Confidential Job**, anna nelinumeroinen luku salasanatekstuuriin ja aseta salasana.

Huomautus:

Jos haluat luoda pikkukuvan työn ensimmäisestä sivusta, valitse **Create a thumbnail** -valintaruutu. Pikkukuva pääsee käyttämään syöttämällä <http://> ja sisäisen tulostinpalvelimen IP-osoite web-selaimen.

4. Napsauta **OK**.

Huomautus:

OK-painiketta voi käyttää sen jälkeen, kun sekä käyttäjänimi ja työn nimi on annettu.

Jos valitsit **Re-Print Job**, tulostin tulostaa asiakirjan. Jos valitsit **Verify Job**, tulostin tulostaa asiakirjan yhden sivun.

Kun haluat tulostaa tai poistaa nämä tiedot tulostimen ohjauspaneelia käyttäen, katso lisätietoja kohdasta ”Työvaraustietojen tulostaminen ja poistaminen” sivulla 109.

Luku 3

Ohjauspaneelin käyttö

Ohjauspaneelin valikoiden käyttö

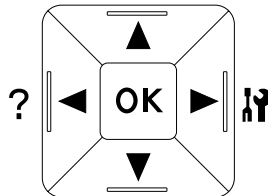
Milloin ohjauspaneelin asetuksia tehdään

Tulostinohjaimen asetukset kumoavat yleensä ohjauspaneelista tehdyt asetukset. Seuraavat asetukset on tehtävä ohjauspaneelia käyttäen, koska näitä asetuksia ei voi tehdä tulostintinohjaimesta.

- Emulointitilojen ja IES (Intelligent Emulation Switching) -tilan valinta-asetukset
- Kanavan ja liitännän määrittelyn asetukset
- Tietojen vastaanottoon käytetyn muistipuskurin koon määrittelyn asetukset

Ohjauspaneelin valikoiden käyttäminen

1. Pääset ohjauspaneelin valikoihin painamalla ► **Oikealla**-painiketta.



2. Siirry valikosta toiseen käyttämällä ▲ **Ylös**- ja ▼ **Alas**-painikkeita.
3. Voit nähdä valikon kohteet painamalla ► **Oikealla**-painiketta. Valikosta riippuen kohde ja nykyinen asetukset näkyvät LCD-paneelissa erikseen (▲YYYY=ZZZZ) tai vain kohde on näkyvissä (▲YYYY).
4. Siirry kohteesta toiseen käyttämällä ▲ **Ylös**- ja ▼ **Alas** -painikkeita tai palaa edelliselle tasolle painamalla ◀ **Vasemmalla**-painiketta.

5. Suorita kohteen osoittama toiminto, kuten määritysten tila-arkin tulostaminen tai tulostimen nollaus, painamalla ► **Oikealla**-painiketta tai tarkista kohteelle valittavissa olevat asetukset, kuten paperikoot tai emulointitilat.

Siirry asetuksesta toiseen käyttämällä ▲ **Ylös**- ja ▼ **Alas**-painikkeita. Valitse asetukset sitten painamalla ► **Oikealla**-painiketta ja palaa edelliselle tasolle. Palaa edelliselle tasolle muuttamatta asetusta painamalla ◀ **Vasemmalla**-painiketta.

Huomautus:

- ❑ Tulostimen virta on katkaistava ja sitten kytkettävä uudelleen joidenkin asetusten aktivoimiseksi. Lisätietoja on kohdassa ”Ohjauspaneelin valikot” sivulla 62.
- ❑ **OK**-painiketta voidaan käyttää ► **Oikealla**-painikkeen sijasta vaiheessa 3 tai 5.

6. Poistu ohjauspaneelin valikoista painamalla ◀ **Vasen**-painiketta kerran tai useita kertoja.

Valikoiden rekisteröinti kirjanmerkeinä

Rekisteröimällä kirjanmerkit usein käytetyille valikoille voit näyttää valikot painamalla vain **OK**-painiketta, kun LCD-paneelissa näkyy Ready (VALMIS).

Huomautus:

Kirjanmerkeiksi rekisteröitävien valikoiden maksimimäärä on 3.

1. Näytä rekisteröitävä valikko. Lisätietoja on kohdassa ”Ohjauspaneelin valikoiden käyttäminen” sivulla 60.
2. Paina **OK**-painiketta yli kaksi sekuntia.

Add Bookmark (Lisää kirjanmerkki) -valikko tulee esiin.

Huomautus:

Joillekin valikoille ei voi luoda kirjanmerkkejä. Jos yritit rekisteröidä niitä, Bookmark Failed (Kirjanmerkki epäonnistui) tulee esiin.

3. Valitse poistettava valikko painamalla ▲ **Ylös**- ja ▼ **Alas**-painikkeita ja paina sitten ► **Oikealla**-painiketta.

Huomautus:

Jos halutaan rekisteröidä uusi valikko, yksi kirjanmerkkiin rekisteröidyistä valikoista on poistettava.

Jos näytössä on `Bookmark Resistered` (Kirjanmerkki rekisteröity), valikolle on luotu kirjanmerkki onnistuneesti.

Huomautus:

Kun haluat palauttaa kirjanmerkkivalikot oletusarvoihin, valitse `SelectType Init` (`SelectType ALUST`) ohjauspaneelin kohdasta `Reset Menu` (NOLLAUS-VALIKKO).

Ohjauspaneelin valikot

Huomautus:

Jotkut valikot ja kohteet näkyvät vain, kun vastaava valinnainen laite on asennettu tai asianmukainen asetus on tehty.

Information Menu (TIEDOT-VALIKKO)

Valitse kohde painamalla ▼ **Alas**- tai ▲ **Ylös**-painiketta. Tulosta arkki tai fonttinäyte painamalla ► **Oikealla**-painiketta.

Kohde	Arvot
Print Configuration Status Sheet (Tulostusmäärittysten tila-arkki)	-
Print Supplies Status Sheet (Tulostustarvikkeiden tila-arkki)	-
Print Usage History Sheet (Tulostimen käytön historia-arkki)	-
Reserve Job List (TYÖVARAUSLUETTELO)* ¹	-
Form Overlay List (LOMAK. PAIKKAUSLUET)* ²	-
Network Status Sheet (VERKON TILA -ARKKI)* ³ * ⁴	-
USB Extl/FSstatusSht (USB Ulk I/F TilaArk)* ⁵	-
PS3 Status Sheet (Tul. PS3 tila-ark.)	-
PS3 Font List (PS3 FONTTINÄYTE)	-
PCL Font Sample (PCL FONTTINÄYTE)	-
ESCP2 Font Sample (ESCP2 FONTTINÄYTE)	-
FX Font Sample (FX FONTTINÄYTE)	-

Kohde	Arvot
I239X Font Sample (I239X FONTTINÄYTE)	-
Toner (VÄRIJAUHE)	E*****F - E F
Photocon (VALOJUHDE)	E*****F - E F
Fuser Unit Life (Lämpöyksikön käyttöikä) ^{*6}	E*****F - E F
Maintenance Unit Life (Huoltoyksikön käyttöikä) ^{*2}	E*****F - E F
Total Pages (SIVUJA YHT.)	0 - 99999999

*1 Käytössä vain, kun työt on tallennettu käyttäen Quick Print Job (PIKATULOSTUSTYÖ)-toimintoa.

*2 Vain AL-M400 Series.

*3 Käytössä vain, kun Network I/F (VERKKO I/F)-asetus on Network Menu (VERKKO-VALIKKO) -valikossa asetettu arvoon On (Päällä).

*4 Vain AL-M300DN ja AL-M400 Series.

*5 Käytössä vain, kun tulostin on kytketty USB-laitteeseen D4-tuella ja virta on kytketty päälle, kun USB I/F-asetus on On (Päällä).

*6 Vain AL-M300 Series.

Print Configuration Status Sheet (Tulostusmääritysten tila-arkki)

Tulostaa arkin, jossa näytetään nykyiset tulostinasetukset ja asennetut lisävarusteet. Tätä arkkiä voi käyttää varmistamaan, onko lisävarusteet asennettu oikein.

Print Supplies Status Sheet (Tulostustarvikkeiden tila-arkki)

Tulostaa arkin, jossa näytetään tarvikkeiden tietoja.

Print Usage History Sheet (Tulostimen käytön historia-arkki)

Tulostaa arkin, jossa näytetään tulostimen käytön historia.

Reserve Job List (TYÖVARAUSLUETTELO)

Tulostaa luettelon varatuista tulostustöistä, jotka on tallennettu tulostimen muistiin.

Form Overlay List (LOMAK. PAIKKAUSLUET) (vain AL-M400 Series)

Tulostaa luettelon lomaketasoista, jotka on tallennettu tulostimen muistiin.

Network Status Sheet (VERKON TILA -ARKKI) (vain AL-M300DN ja AL-M400 Series)

Tulostaa arkin, joka osoittaa verkon toimintatilan.

USB ExtI/FStatusSht (USB Ulk I/F TilaArk)

Tulostaa arkin, joka osoittaa USB-liitännän toimintatilan.

PS3 Status Sheet (Tul. PS3 tila-ark.)

Tulostaa arkin, jossa esitetään tietoja PS3-tilasta, kuten PS3-versio.

PS3 Font List (PS3 FONTTINÄYTE), PCL Font Sample (PCL FONTTINÄYTE), ESCP2 Font Sample (ESCP2 FONTTINÄYTE), FX Font Sample (FX FONTTINÄYTE), I239X Font Sample (I239X FONTTINÄYTE)

Tulostaa näytteen fonteista, jotka ovat käytettävissä valitulle tulostinemuloinnille.

Toner (VÄRIJAUHE)

Asteriskien (*) määrä välillä "E" ja "F" osoittaa tarvikkeiden jäljellä olevat käyttöiät. Jos käytössä on muu kuin alkuperäinen tarvike, näytössä on "?" ilmaisimen sijasta.

Photocon (VALOJOHDE)

Asteriskien (*) määrä välillä "E" ja "F" osoittaa valojohdeyksikön jäljellä olevan käyttöiän.

Fuser Unit Life (Lämpöyksikön käyttöikä) (vain AL-M300 Series)

Asteriskien (*) määrä välillä "E" ja "F" osoittaa kiinnitinyksikön jäljellä olevan käyttöiän.

Maintenance Unit Life (Huoltoyksikön käyttöikä) (vain AL-M400 Series)

Asteriskien (*) määrä välillä "E" ja "F" osoittaa huoltoyksikön jäljellä olevan käyttöiän.

Total Pages (SIVUJA YHT.)

Näyttää tulostimen tulostamien sivujen kokonaismäärän.

System Information (Järjestelmätiedot) -valikko

Näytössä on seuraavat tiedot.

- Main Version (Pääversio)
- MCU Version (MCU-versio)
- Serial No (Sarjanumero)
- Memory (Muisti)
- MAC Address (MAC osoite)

Tray Menu (LOKERO-VALIKKO)

Kohde	Asetukset (oletus lihavoitu)
MP Tray Size (MP-lok. alustakoko)	A4 , A5, A6, B5, LT, HLT, LGL, GLT, GLG, EXE, F4, MON, DL, C6, CTM
MP Type (MP:n tyyppi)	Plain , SemiThk (Puolih. paksu), Preprinted, Letterhead, Recycled, Color, Labels, Thick (PAKSU), ExtraThk (ERIKOISPAKSU), Envelope (KIRJEKUORI), Special (Erityinen)
Cassette1 Size (Kasetti1-koko)	A4 , A5, A6, B5, LT, HLT, LGL, GLT, GLG, EXE, F4, CTM
Cassette2 Size (Kasetti2-koko) ^{*1} / Cassette3 Size (Kasetti3-koko) ^{*1 *2} / Cassette4 Size (Kasetti4-koko) ^{*1 *2}	A4 , A5, B5, LT, HLT, LGL, GLT, GLG, EXE, F4, CTM
Cassette1 Type (Kas.1-tyyp.)/ Cassette2 Type (Kas.2-tyyp.) ^{*1} / Cassette3 Size (Kasetti3-koko) ^{*1 *2} / Cassette4 Size (Kasetti4-koko) ^{*1 *2}	Plain , SemiThk (Puolih. paksu), Preprinted, Letterhead, Recycled, Color, Labels, Thick (PAKSU), ExtraThk (ERIKOISPAKSU), Special (Erityinen)
MP Tray AutoSel (MP-lokeron autom.val)	On (Päällä) , Off (Pois)
Cassette1 AutoSel (Kasetti1 autom.val)/Cassette2 AutoSel (Kasetti2 autom.val) ^{*1} /Cassette3 AutoSel (Kasetti3 autom.val) ^{*1 *2} / Cassette4 AutoSel (Kasetti4 autom.val) ^{*1 *2}	On (Päällä) , Off (Pois)

*1 Käytössä vain, kun valinnainen paperikasettiyksikkö on asennettu.

*2 Vain AL-M400 Series.

MP Tray Size (MP-lok. alustakoko)

Valitse paperikoko tästä valikosta.

MP Type (MP:n tyyppi)

Voit asettaa MP-lokeroon asetetun paperityypin.

Cassette1 Size (Kasetti1-koko)/ Cassette2 Size (Kasetti2-koko)/ Cassette3 Size (Kasetti3-koko) (vain AL-M400 Series)/ **Cassette4 Size (Kasetti4-koko)** (vain AL-M400 Series)

Näyttää vakio- ja valinnaiseen syöttölokeroon asetetun paperikoon.

Cassette1 Type (Kas.1-tyyp.)/ Cassette2 Type (Kas.2-tyyp.)/ Cassette3 Type (Kas.3-tyyp.) (vain AL-M400 Series)/ **Cassette4 Type (Kas.4-tyyp.)** (vain AL-M400 Series)

Voit valita vakio- ja valinnaiseen syöttölokeroon asetetun paperityypin.

MP Tray AutoSel (MP-lokeron autom.val)/ Cassette1 AutoSel (Kasetti1 autom.val)/ Cassette2 AutoSel (Kasetti2 autom.val)/ Cassette3 AutoSel (Kasetti3 autom.val) (vain AL-M400 Series)/ **Cassette4 AutoSel (Kasetti4 autom.val)** (vain AL-M400 Series)

Määrittää, voidaanko lokero/alusta valita tulostamiseen, kun Paper Source on valittu kohtaan Auto Selection tulostinohjaimessa.

Emulation Menu (EMULAATIO-VALIKKO)**Huomautus:**

Voit määrittää eri emuloinnin kullekin liitännälle.

Kohde	Asetukset (oletus lihavoitu)
Parallel (RINNAKK.)*1	Auto (Autom.) , ESCP2, FX, I239X, PS3, PCL
USB	Auto (Autom.) , ESCP2, FX, I239X, PS3, PCL
Network (VERKKO)*2	Auto (Autom.) , ESCP2, FX, I239X, PS3, PCL

*1 Vain AL-M300D.

*2 Vain AL-M300DN ja AL-M400 Series.

Printing Menu (TULOSTUS-VALIKKO)**Huomautus:**

Asetukset kumotaan tulostinohjaimessa tehdyillä asetuksilla.

Kohde	Asetukset (oletus lihavoitu)
Page Size (SIVUN KOKO)	A4 , A5, A6, B5, LT, HLT, LGL, GLT, GLG, EXE, F4, MON, DL, C6, CTM ^{*1}
Wide A4 (LAAJA A4)	Off (Pois) , On (Päällä)
Media Type (Media-tyyppi)	Unspecified (Määrittämätön) , Plain, SemiThk (Puolih. paksu), Preprinted, Letterhead, Recycled, Color, Labels, Thick (PAKSU), ExtraThk (ERIKOISPAKSU), Envelope (KIRJEKUORI), Special (Erityinen)
Page Side (PAPERI-PUOLI)	Front (ETUPUOLI) , Back (TAKAPUOLI)
Paper Source (PAPE- RINTULO)	Auto (Autom.) , MP, Cassette1 (Kaset. 1), Cassette2 (Kaset. 2) ^{*2} , Cassette3 (Kaset. 3) ^{*2 *3} , Cassette4 (Kaset. 4) ^{*2 *3}
Orientation (TU- LOST.SUUNTA)	Port (PYSTY) , Land (VAAKA)
Resolution (RESOLUU- TIO)	300, 600 , 1200
RITech	On (Päällä) , Off (Pois)
Toner Save (VÄRIJ SÄÄS)	Off (Pois) , On (Päällä)
Density (TUMMUUS)	1 - 3 - 5
Dot Correction (Piste- korjaus)	Off (Pois), On (Päällä)
Top Offset (YLÄSIIRTO)	-99,0 ... 0,0 ... 99,0mm 0,5:n lisäyksin
LeftOffset (VASEN SIIR- TO)	-99,0 ... 0,0 ... 99,0mm 0,5:n lisäyksin
T Offset B (Y-SIIRTO E)	-99,0 ... 0,0 ... 99,0mm 0,5:n lisäyksin
L Offset B (V.SIIRTO E)	-99,0 ... 0,0 ... 99,0mm 0,5:n lisäyksin

*1 Mukautettujen paperikokojen minimi- ja maksimiarvot vaihtelevat lokerosta/alustasta riippuen.

(MP-lokero/vakiosyöttölokero)

Minimi: 76,2 × 127,0 mm, maksimi: 215,9 × 355,6 mm

(Valinnainen syöttölokero)

Minimi: 139,7 × 210,0 mm, maksimi: 215,9 × 355,6 mm

*2 Käytössä vain, kun valinnainen paperikasettiyksikkö on asennettu.

*3 Vain AL-M400 Series.

Page Size (SIVUN KOKO)

Määrittää paperikoon.

Wide A4 (LAAJA A4)

Valitsemalla On (PÄÄLLÄ) vasen ja oikea marginaali pienenee 3,4 mm:iin.

Media Type (Mediatyyppi)

Määrittää paperityypin.

Page Side (PAPERIPUOLI)

Valitse Front (ETUPUOLI) tulostettaessa tavallisen paperin (Plain), paksun paperin (Thick (PAKSU)) tai erikoispaksun paperin (Extra Thick) etupuolelle.

Paper Source (PAPERINTULO)

Valinta määrittää, syötetäänkö paperia tulostimeen MP-lokerosta, vakiopaperikasetista tai valinnaisesta paperikasetti yksiköstä.

Jos valitset Auto (Autom.), paperi syötetään paperilähteestä, joka sisältää Paper Size (Paperikoko)-asetukseen sopivaa paperia.

Orientation (TULOST.SUUNTA)

Valinta määrittää, tulostetaanko paperi pysty- vai vaakasuunnassa.

Resolution (RESOLUUTIO)

Määrittää tulostustarkkuuden.

RItech

Kun RItech on päällä, viivoista, tekstistä ja grafiikasta tulee pehmeämpiä ja tarkempia.

Toner Save (VÄRIJ SÄÄS)

Kun valitaan tämä asetus, tulostin säästää väriainetta korvaamalla mustan värin merkin sisäosassa harmaasävyllä. Merkkien oikeat ja alareunat reunustetaan mustalla.

Density (TUMMUUS)

Määrittää tulostuvien värien tiheyden.

Dot Correction (Pistekorjaus)

Säätää ohuiden viivojen painon siten, että ne tulostetaan selkeästi.

Top Offset (YLÄSIIRTO)

Tämä toiminto hienosäätää sivun tulostusasentoa pystysuunnassa.

**Tärkeää:**

Varmista, ettei tulostettu kuva ulotu paperin reunan yli. Muuten tulostin saattaa vaurioitua.

LeftOffset (VASEN SIIRTO)

Tämä toiminto hienosäätää sivun tulostusasentoa vaakasuunnassa. Tämä toiminto on hyödyllinen hienosäätöä varten.

**Tärkeää:**

Varmista, ettei tulostettu kuva ulotu paperin reunan yli. Muuten tulostin saattaa vaurioitua.

T Offset B (Y-SIIRTO E)

Säätää tulostusasennon pystysuunnassa paperin takana, kun tulostetaan arkin molemmille puolille. Käytä tätä toimintoa, jos tulostus takana ei ole odotettu.

L Offset B (V.SIIRTO E)

Säätää tulostusasennon vaakasuunnassa paperin takana, kun tulostetaan arkin molemmille puolille. Käytä tätä toimintoa, jos tulostus takana ei ole odotettu.

Setup Menu (ASETUS-VALIKKO)

Kohde	Asetukset (oletus lihavoitu)
Language (Kieli)	English , Français, Deutsch, Italiano, ESPAÑOL, SVENSKA, Dansk, Nederlands, SUOMI, Português, Norsk, CATALÀ, РУССКИЙ, Türkçe, 中文, 繁體中文, 한국어
Time Out (AIKAKATKAISU)	0, 5 - 60 - 300 lisäyksillä 1
MP Mode (MP-lokerotila)	Normal (NORMAALI) , Last (VIIM)
Manual Feed (KÄSINS.)	Off (Pois) , 1st Page (1. SIVU), EachPage (JOKA SIVU)
Copies (KOPIOITA)	1 - 999

Kohde	Asetukset (oletus lihavoitu)
Duplex (Kaksipuolinen)* ¹	Off (Pois), On (Päällä)
Binding (NIDONTA)* ¹	Long Edge (PITKÄ REUNA) , Short Edge (LYHYT REUNA)
Start Page (ALKUSIVU)* ¹	Front (ETUPUOLI) , Back (TAKAPUOLI)
Skip Blank Page (OHITA TYHJÄ)* ²	Off (Pois) , On (Päällä)
Auto Eject Page (AUTOM.POISTO)* ³	Off (Pois) , On (Päällä)
Size Ignore (OHITA KOKO)	Off (Pois) , On (Päällä)
Auto Cont (AUTOM.JATK)	Off (Pois) , On (Päällä)
Page Protect (SIV. SUOJ.)* ²	Auto (Autom.) , On (Päällä)
A4/LT Auto Switching (A4/LT autom.vaihto)	On (Päällä) , Off (Pois)
Extended Mode	Off (Pois) , On (Päällä)
LCD Contrast (LCD-KONTRASTI)	0 - 7 - 15
LCD Backlight (Taustavalo)* ⁴	Auto (Autom.) , Off (Pois)
RAM Disk (RAM-levy)* ⁵	Off (Pois) , Normal (Normaali), Maximum (Suurin)
Convert to Simplex (Muuta yksipuol.)	Odd Page (Pariton sivu) , 1 Page (1 sivu), Off (Pois)
Confirm Media Type (Vahvista mediatyyppi)	No (Ei) , Yes (Kyllä)
Job Info. (Työtiedot)	Display Pattern 1 (Näytä kuvio 1), Display Pattern 2 (Näytä kuvio 2), Off (Pois)

*¹ Käytettävissä vain, kun käytetään paperikokoa A4, A5, B5, LT, HLT, LGL, GLT, GLG, EXE tai F4.

*² Käytössä vain ESCP2-, FX- tai I239X-tilassa.

*³ Ei käytössä PS3- ja PCL-tilassa.

*⁴ VainAL-M400 Series.

*⁵ Sen jälkeen kun tämä kohde on vaihdettu, uusi asetus tulee voimaan lämpimän käynnistyksen jälkeen tai sen jälkeen, kun virta kytketään päälle uudelleen.

Language (Kieli)

Määrittää LCD-paneelissa näytetyn ja testisivulle painetun kielen.

Time Out (AIKAKATKAISU)

Määrittää ajan sekunneissa ennen aikakatkaisua, jolloin liitännät kytkeytyvät automaattisesti. Aika, jota ennen aikakatkaus tapahtuu, on ajanjakso ajanhetkestä, jolloin liitännästä ei vastaanoteta mitään tietoja siihen ajanhetkeen, kun liitäntä kytketään. Jos tulostimessa on tulostustyö, kun liitäntä kytketään, tulostin tulostaa sen.

MP Mode (MP-lokerotila)

Tämä asetus määrittää, onko MP-lokerolla suurin vain pienin prioriteetti, kun tulostinohjaimen Paper Source-asetukseksi valitaan **Auto**. Kun MP Mode (MP-lokerotila)-asetukseksi valitaan **Normal (NORMAALI)**, korkeaprioriteettisin paperilähde on MP-lokero. Jos valitset **Last (VIIM)**, MP-lokerolla on alhaisin prioriteetti.

Manual Feed (KÄSINS.)

Voit valita käsinsyötön MP-lokerolle.

Copies (KOPIOITA)

Määrittää tulostettavan kopiomäärän 1 - 999.

Duplex (Kaksipuolinen)

Kytkee kaksipuolisen tulostuksen päälle ja pois. Tämä toiminto tulostaa arkin molemmille puolille.

Binding (NIDONTA)

Määrittää tulosteen sidontasuunnan.

Start Page (ALKUSIVU)

Määrittää, alkaako kaksipuolinen tulostus sivun etu- vai takapuolelta.

Skip Blank Page (OHITA TYHJÄ)

Voit ohittaa tyhjät sivut tulostettaessa.

Auto Eject Page (AUTOM.POISTO)

Määrittää, poistetaanko paperi, kun Time Out (AIKAKATKAISU)-asetuksen määrittämä aikaraja saavutetaan. Oletus on **Off (Pois)**, mikä tarkoittaa, ettei paperia poisteta, kun aikakatkaisun aikaraja saavutetaan.

Size Ignore (OHITA KOKO)

Jos haluat jättää paperikokovirheen huomiotta, valitse On (Päällä). Kun kytket tämän kohteen päälle, tulostin jatkaa tulostamista, vaikka kuvakoko on tulostusalueetta suurempi määritetylle paperikoolle. Tämä toiminto saattaa aiheuttaa tahroja, koska väriaine ei siirry paperille asianmukaisesti. Kun tämä kohde on kytketty pois päältä, tulostin lopettaa tulostuksen, jos tapahtuu paperikokovirhe.

Auto Cont (AUTOM.JATK)

Kun kytket tämän asetuksen päälle, tulostin jatkaa automaattisesti tulostusta tietyn ajan kuluttua, kun tapahtuu jokin seuraavista virheistä: Paper Set (PAP.ASETUS), Print Overrun (TULOSTUKSEN YLIVUOTO) tai Memory Overflow (MUISTIN YLIVUOTO). Kun tämä valinta on pois päältä, tulostusta voi jatkaa painamalla **OK**-painiketta.

Page Protect (SIV. SUOJ.)

Tällä valinnalla kohdennetaan tulostimelle lisämuistia tietojen tulostamista eikä tietojen vastaanottoa varten. Tämä asetus on syytä olla päällä, jos tulostat hyvin monimutkaista sivua. Jos LCD-paneelissa näkyy Print Overrun (TULOSTUKSEN YLIVUOTO) -virheilmoitus tulostuksen aikana, kytke tämä asetus päälle ja tulosta tiedot uudelleen. Koska tämä valinta vähentää muistimäärää, joka on varattu tietojen käsittelyyn, tietokoneelta saattaa mennä kauemmin tulostustyön lähettämiseen, mutta voit tulostaa monimutkaisia töitä. Page Protect (SIV. SUOJ.) toimii yleensä parhaiten, kun valitaan Auto (Autom.). Tulostimen muistia on kasvatettava, jos muistivirheiden esiintyminen jatkuu.

Huomautus:

Kun Page Protect (SIV. SUOJ.) -asetus muutetaan, tulostimen muisti määritetään uudelleen, minkä vuoksi kaikki ladatut fontit poistetaan.

A4/LT Auto Switching (A4/LT autom.vaihto)

Kun tulostamiseen valitaan A4- tai Letter-kokoinen paperi, eikä valittua paperikokoa vastaavaa paperilähdettä ole asetettu, tulosteet tulostetaan käyttäen vaihtoehtoista paperikokoa (Letter A4:n sijaan tai A4 Letter-koon sijaan).

Extended Mode

Jos On (Päällä) on valittu, tulostusta jatketaan, vaikka virheilmoitus Replace Toner Cartridge (Vaihda värikerä.) ilmestyy LCD-paneeliin. Tulostuslaatua ei kuitenkaan voida taata ja valojohdeyksikön käyttöikä voi lyhentyä. Kun on asennettu uusi värikerä, asetukseksi palautetaan automaattisesti Off (Pois).

LCD Contrast (LCD-KONTRASTI)

Säätää LCD-paneelin kontrastin. Käytä ▲ **Ylös** ja ▼ **Alas**-painikkeita asettamaan kontrasti välille 0 (pienin kontrasti) ja 15 (suurin kontrasti).

LCD Backlight (Taustavalo) (vain AL-M400 Series)

Jos valitaan **Auto (Autom.)**, LCD:n taustavalo palaa. Lisäksi se kytkeytyy pois lepotilassa tai horrostilassa. Jos valitaan **Off (Pois)**, LCD:n taustavalo on aina pois.

RAM Disk (RAM-levy)

Määrittää RAM-levyn koon, joka on käytettävissä Reserve Job-toiminnolle. Katso lisätietoja alla olevasta taulukosta.

Valinnainen RAM-kapasiteetti	RAM-muistin kokonaiskapasiteetti	RAM-levyn kapasiteetti	
		Normaali	Maksimi
0 Mt	128 Mt	16 Mt	16 Mt
128 Mt	256 Mt	64 Mt	128 Mt
256 Mt	384 Mt	128 Mt	256 Mt
512 Mt	640 Mt	256 Mt	512 Mt
1024 Mt	1152 Mt	512 Mt	1024 Mt

Convert to Simplex (Muuta yksipuol.)

Kaksipuolitulostuksen tilassa määritetään, tulostetaanko työn viimeiselle sivulle yksipuolitulostuksen tilassa. Jos asetetaan **Odd Page (Pariton sivu)** tai **1 Page (1 sivu)** voidaan estää tulostaminen viimeiselle sivulle tai odottamattomalle sivulle, kun tulostetaan esitulostetulle paperille tai rei'itetylle paperille.

Odd Page (Pariton sivu): 1-sivuiset työt tai viimeinen sivu työssä, jossa on pariton määrä sivuja, tulostetaan yksipuolitulostuksen tilassa.

1 Page (1 sivu): 1-sivuiset työt tulostetaan yksipuolitulostuksen tilassa.

Off (Pois): Viimeinen sivu kaikissa töissä (mukaan lukien 1-sivuiset työt tai työt, joissa on pariton määrä sivuja), tulostetaan kaksipuolitulostuksen tilassa.

Confirm Media Type (Vahvista mediatyyppi)

Näyttää ilmoituksen, kun lokerossa/alustassa tulostamiseen valittu paperityyppi poikkeaa tulostinohjaimen Paper Type-kohdassa valitusta paperityypistä.

Job Info. (Työtiedot)

Näyttää työn tiedot ohjauspaneelissa, tämän asetuksen avulla voidaan myös ohittaa ja peruuttaa tulostustöitä. Ohjauspaneelissa näytettävien kohteiden malli voidaan valita kohdista Display Pattern 1 (Näytä kuvio 1) ja Display Pattern 2 (Näytä kuvio 2). Älä valitse kohtaa Display Pattern 1 (Näytä kuvio 1), kun valikossa Setup Menu (ASETUS-VALIKKO) on kohtaan Language (Kieli) valittu seuraavat kielet: **Norsk, CATALÀ, Русский, Türkçe, 中文, 繁體中文, 한국어.**

Reset Menu (NOLLAUS-VALIKKO)

Clear Warning (Varoituksen poisto)

Poistaa varoitusviestit, jotka näyttävät virheitä lukuun ottamatta niitä, jotka johtuvat kulutustavaroista tai pakollisista vaihto-osista.

Clear All Warnings (POISTA KAIKKI VAROI)

Poistaa kaikki LCD-paneelissa esiintyvät varoitusviestit.

Reset All (NOLLAA KAIKKI)

Lopettaa tulostuksen ja tyhjentää tulostimen muistin. Kaikista liitännöistä vastaanotetut tulostustyöt poistetaan.

Huomautus:

Reset All (NOLLAA KAIKKI) -toiminto poistaa kaikista liitännöistä vastaanotetut tulostustyöt. Ole varovainen, ettet keskeytä toisen henkilön tulostustyötä.

SelecType Init (SelecType ALUST)

Palauttaa ohjauspaneelin valikkoasetukset niiden oletusarvoihin.

Reset Fuser Counter (KIINN.YKSIK.NOLLAUS) (vain AL-M300 Series)

Nollaa kiinnitysyksikön laskuri kiinnitysyksikön vaihdon yhteydessä. Katso kiinnitysyksikön vaihtamisohjeet sen mukana toimitetuista asiakirjoista.

Reset Maintenance Counter (Huoltolaskurin nollaus) (vain AL-M400 Series)

Nollaa huoltoyksikön laskuri huoltoyksikön vaihdon yhteydessä. Katso huoltoyksikön vaihtamisohjeet huoltoyksikön mukana toimitetuista asiakirjoista.

Quick Print JobMenu (PIKATULOSTUS-VALIKKO)

Tässä valikossa voit tulostaa tai poistaa tulostustöitä, jotka oli tallennettu tulostimen muistiin käyttämällä tulostinohjaimen Työvaraus-toiminnon Pikatulostus-ominaisuutta (Re-Print Job, Verify Job, Stored Job). Katso lisätietoja tämän valikon käytöstä kohdasta ”Quick Print JobMenu (PIKATULOSTUS-VALIKKO) -apuohjelman käyttö” sivulla 109.

ConfidentialJobMenu (LUOTTAMUK.TYÖT -VALIKKO)

Tässä valikossa voit tulostaa tai poistaa tulostustöitä, jotka oli tallennettu tulostimen muistiin käyttämällä tulostinohjaimen Työvaraus-toiminnon Luottamuksellinen työ -ominaisuutta. Tarvitset oikean salasanan päästäksesi näihin tietoihin. Katso lisätietoja tämän valikon käytöstä kohdasta ”ConfidentialJobMenu (LUOTTAMUK.TYÖT -VALIKKO) -apuohjelman käyttö” sivulla 110.

Clock Menu (Kellovalikko)

Kohde	Asetukset (oletus lihavoitu)
Local Time Diff. (Paikall. aikaero)	-13:59 ... 0:00 ... +13:59
Time Setting (Aika-asetus)	2000/ 01/01 00:00 - 2099/12/31 23:59
Date Format (Pvm:n esit.muoto)	DD/MM/YY , MM/DD/YY, YY/MM/DD

Local Time Diff. (Paikall. aikaero)

Nykyinen päivämäärä ja kellonaika määritetään syöttämällä aikaero yleisaikaan (GMT) verrattuna.

Time Setting (Aika-asetus)

Nykyinen päivämäärä ja kellonaika määritetään syöttämällä ne suoraan.

Date Format (Pvm:n esit.muoto)

Määritetään päivämäärän esitysmuoto.

Parallel Menu (RINNAKK. VALIKKO) (vain AL-M300D)

Näillä asetuksilla ohjataan tulostimen ja tietokoneen välistä yhteyttä, kun käytössä on rinnakkaisliitäntä.

Kohde	Asetukset (oletus lihavoitu)
Parallel I/F (RINN.I/F)*	On (Päällä) , Off (Pois)
Speed (NOPEUS)*	Fast (NOPEA) , Normal (NORM)
Bi-D (KAKSISUUNT)*	ECP , Off (Pois), Nibble (4-BIT)
Buffer Size (PUSKURIKOKO)*	Normal (NORM) , Maximum (MAKS), Minimum (MIN.)

* Sen jälkeen kun tämä kohde on vaihdettu, uusi asetus tulee voimaan lämpimän käynnistyksen jälkeen tai sen jälkeen, kun virta kytketään päälle uudelleen. Varsinainen muutos tapahtuu lämpimän käynnistyksen jälkeen tai sen jälkeen, kun virta on kytketty uudelleen päälle, vaikka se osoitetaan tila-arkilla ja EPL-takaisinluvulla.

Parallel I/F (RINN.I/F)

Voit aktivoida rinnakkaisliitännän tai poistaa sen aktivoinnin.

Speed (NOPEUS)

Määrittää ACKNLG-signaalin pulssin leveyden, kun tietoja vastaanotetaan Yhteensopivuus- tai 4 BIT-muodossa. Kun on valittu **Fast (NOPEA)**, pulssin leveys on noin 1 µs. Kun on valittu **Normal (NORM)**, pulssin leveys on noin 10 µs.

Bi-D (KAKSISUUNT)

Voit määrittää kaksisuuntaisen yhteystilan. Kun valitset **Off (Pois)**, kaksisuuntainen yhteys ei ole käytössä.

Buffer Size (PUSKURIKOKO)

Määrittää muistimäärän, jota käytetään tietojen vastaanottamiseen ja tulostamiseen. Jos valitaan **Maximum (MAKS)**, tietojen vastaanottoa varten on kohdistettu enemmän muistia. Jos valitaan **Minimum (MIN.)**, tietojen tulostusta varten on kohdistettu enemmän muistia.

Huomautus:

- ❑ Tulostimen virta on katkaistava yli viideksi sekunniksi ja kytkettävä sitten jälleen päälle Buffer Size (PUSKURIKOKO) -asetusten aktivoimiseksi. Tai voit suorittaa **Reset All (NOLLAA KAIKKI)** -toiminnon, kuten kohdassa ”Reset Menu (NOLLAUS-VALIKKO)” sivulla 74 on kuvattu.

- Tulostimen nollaus poistaa kaikki tulostustyöt. Varmista, ettei **Valmis**-merkkivalo vilku tulostinta nollattaessa.

USB Menu (USB-VALIKKO)

Kohde	Asetukset (oletus lihavoitu)
USB I/F ^{*1}	On (Päällä) , Off (Pois)
USB Speed (USB NOPEUS) ^{*1 *2}	HS , FS
Buffer Size (PUSKURIKOKO) ^{*1 *2}	Normal (NORM) , Maximum (MAKS), Minimum (MIN.)

^{*1} Sen jälkeen kun tämä kohde on vaihdettu, uusi asetus tulee voimaan lämpimän käynnistyksen jälkeen tai sen jälkeen, kun virta kytketään päälle uudelleen. Varsinainen muutos tapahtuu lämpimän käynnistyksen jälkeen tai sen jälkeen, kun virta on kytketty uudelleen päälle, vaikka se osoitetaan tila-arkilla ja EPL-takaisinluvulla.

^{*2} Käytössä vain, kun USB I/F-asetus on asetettu arvoon On (Päällä).

USB I/F

Tällä valinnalla voit aktivoida USB-liitännän tai poistaa sen aktivoinnin.

USB Speed (USB NOPEUS)

Voit valita USB-liitännän toimintamuodon. Suositeltu valinta on HS. Valitse FS, jos HS ei toimi käyttämässäsi tietokonejärjestelmässä.

Buffer Size (PUSKURIKOKO)

Määrittää muistimäärän, jota käytetään tietojen vastaanottamiseen ja tulostamiseen. Jos valitaan Maximum (MAKS), tietojen vastaanottoa varten on kohdistettu enemmän muistia. Jos valitaan Minimum (MIN.), tietojen tulostusta varten on kohdistettu enemmän muistia.

Huomautus:

- Tulostimen virta on katkaistava yli viideksi sekunniksi ja kytkettävä sitten jälleen päälle Buffer Size (PUSKURIKOKO) -asetusten aktivoimiseksi. Tai voit suorittaa Reset All (NOLLAA KAIKKI) -toiminnon, kuten kohdassa ”Reset Menu (NOLLAUS-VALIKKO)” sivulla 74 on kuvattu.
- Tulostimen nollaus poistaa kaikki tulostustyöt. Varmista, ettei **Valmis**-merkkivalo vilku tulostinta nollattaessa.

Network Menu (VERKKO-VALIKKO)

Katso kunkin asetuksen lisätiedot *Network Guide*.

PCL Menu (PCL-VALIKKO)

Nämä asetukset ovat käytössä PCL-tilassa.

Kohde	Asetukset (oletus lihavoitu)
FontSource (FONT-TITULO)	Resident (SIS.RAK) , Download (LADATTU)*1
Font Number (FONT-TINUMERO)	0 ... 65535 (riippuen asetuksista)
Pitch (TIHEYS)*2	0,44 ... 10,00 ... 99,99cpi 0,01 cpi:n lisäyksiin
Height (KORKEUS)*2	4,00 ... 12,00 ... 999,75pt (PT) 0,25 pt:n lisäyksiin
SymSet (MERKKIVALIK.)	IBM-US , Roman-8, Roman-9, ECM94-1, 8859-2 ISO, 8859-9 ISO, 8859-10ISO, 8859-15ISO, PcBlt775, IBM-DN, PcMultiling, PcE.Europe, PcTk437, PcEur858, Pc1004, WiAnsi, WiE.Europe, WiTurkish, WiBALT, DeskTop, PsText, VeInternati, VeUS, MsPublishin, Math-8, PsMath, VeMath, PiFont, Legal, UK (Englanti), ANSI ASCII, Swedis2, Italian, Spanish, German, Norweg1, French2, Windows, McText, Hebrew7, 8859-8 ISO, Hebrew8, Arabic8, OCR A, OCR B, Pc866Cyr, Pc866Ukr, WinCyr, ISOCyr, Pc8Grk, Pc851Grk, WinGrk, ISOGrk, Greek8, Pc862Heb, Pc864Ara, HPWARA
Form (LOMAKE)	5 ... 64 ... 128Lines (RIVIA)
CR Function (CR-toiminto)	CR , CR+LF
LF Function (LF-toiminto)	LF , CR+LF
Tray Assign (Alustan asetus)	4K , 5S, 4

*1 Käytössä vain, kun ladatut fontit ovat käytössä.

*2 Riippuu valitusta fontista.

FontSource (FONTTITULO)

Asettaa fonttien oletuslähteen.

Font Number (FONTTINUMERO)

Asettaa fonttien oletusnumeron oletuslähteelle. Käytössä oleva numero riippuu tehdyistä asetuksista.

Pitch (TIHEYD)

Määrittää fonttien oletustiheyden, jos fonttia voi skaalata, ja kiinteän tiheyden. Voit valita arvoista väliltä 0,44 - 99,99 cpi (merkkiä tuumalla) 0,01 cpi:n lisäyksiin. Tämä kohde ei ehkä tule esiin riippuen FontSource (FONTTITULO) tai Font Number (FONTTINUMERO) -asetuksista.

Height (KORKEUS)

Määrittää fonttien oletuskorkeuden, jos fontti on skaalattavissa ja suhteutettu. Voit valita arvoista väliltä 4,00 - 999,75 pistettä 0,25 pisteen lisäyksiin. Tämä kohde ei ehkä tule esiin riippuen FontSource (FONTTITULO) tai Font Number (FONTTINUMERO) -asetuksista.

SymSet (MERKKIVALIK.)

Valitsee oletusmerkkivalikon. Jos FontSource (FONTTITULO) ja Font Number (FONTTINUMERO)-asetuksissa valittu fontti ei ole käytettävissä uudessa SymSet (MERKKIVALIK.)-asetuksessa, FontSource (FONTTITULO) ja Font Number (FONTTINUMERO)-asetukset korvataan automaattisesti oletusarvolla, IBM-US.

Form (LOMAKE)

Tällä asetuksella valitaan valitun paperikoon ja -suunnan rivimäärä. Tämä asetus aiheuttaa myös rivivälien (VMI) muutoksen ja uusi VMI-arvo tallennetaan tulostimeen. Tämä tarkoittaa, että Sivun koko- ja Suunta-asetusten myöhemmät muutokset aiheuttavat muutoksia Muoto-arvossa perustuen tallennettuun VMI-arvoon.

CR Function (CR-toiminto), LF Function (LF-toiminto)

Nämä toiminnot on tarkoitettu tiettyjen käyttöjärjestelmien, kuten UNIX, käyttäjille.

Tray Assign (Alustan asetus)

Tämä asetus muuttaa syöttölokeron valintakomennon valinnan. Kun valitaan 4, komennot ovat yhteensopivia HP LaserJet 4 -tulostimen komentojen kanssa. Kun valitaan 4K, komennot ovat yhteensopivia HP LaserJet 4000-, 5000- ja 8000 -tulostimien komentojen kanssa. Kun valitaan 5S, komennot ovat yhteensopivia HP LaserJet 5S -tulostimen komentojen kanssa.

PS3 Menu (PS3-VALIKKO)

Kohde	Asetukset (oletus lihavoitu)
Error Sheet (VIRHE-ARKKI)	Off (Pois) , On (Päällä)
Image Protect (KUVASUOJAUS)	Off (Pois), On (Päällä)
Binary (Binaari)	Off (Pois) , On (Päällä)
Text Detection (Tekstintunnistus)	Off (Pois) , On (Päällä)
PDF Page Size (PDF-paperikoko)	Auto (Autom.), A4 , A5, A6, B5, LT, HLT, LGL, GLT, GLG, EXE, F4, MON, DL, C6

Error Sheet (VIRHEARKKI)

Kun valitaan On (Päällä), tulostin tulostaa virhearkin, kun PS3-tilassa tapahtuu virhe tai kun tulostettava PDF-tiedosto ei ole tuetussa muodossa.

Image Protect (KUVASUOJAUS)

Kun valitaan On (Päällä), tulostuslaatu ei heikkene, vaikka muistia ei ole tarpeeksi. Siinä tapauksessa näytetään Memory Overflow (MUISTIN YLIVUOTO) ja tulostus pysähtyy. Kun valitaan Off (Pois), tulostuslaatu heikkenee, kun muistia ei ole tarpeeksi. Siinä tapauksessa näytetään Image Optimum (KUVA OPTIMI) ja tulostus jatkuu.

Binary (Binaari)

Tämä asetus määrittää tietomuodon. Valitse On (Päällä) binaarimuotoiselle tiedolle ja valitse Off (Pois) ASCII-tiedolle.

Huomautus:

Binaarimuotoa voi käyttää vain verkkoyhteydessä.

Jotta binaaritietoja voi käyttää, varmista, että sovellus tukee Binaaritietoja ja että asetukset **SEND CTRL-D Before Each Job (SEND CTRL-D ennen jokaista työtä)** ja **SEND CTRL-D After Each Job (SEND CTRL-D jokaisen työn jälkeen)** on asetettu tilaan **No (Ei)**.

Kun tämä asetus on On (Päällä), tulostinohjaimen asetuksissa ei voi käyttää TBCP (Tagged binary communication protocol) -protokollaa.

Text Detection (Tekstintunnistus)

Kun valitaan On (Päällä), tekstitiedosto muunnetaan PostScript-tiedostoksi tulostettaessa. Tämä asetus on käytettävissä vain, kun Emulation Menu (EMULAATIO-VALIKKO) -valikossa on valittu PS3 -valintaruutu.

PDF Page Size (PDF-paperikoko)

Tämä asetus määrittää paperikoon, kun lähetät PDF-tiedostohakemiston tietokoneelta tai muulta laitteelta. Jos valitaan Auto (Autom.), paperikoko määritetään ensimmäisen tulostetun sivun koon mukaan.

ESCP2 Menu (ESCP2-VALIKKO)

Kohde	Asetukset (oletus lihavoitu)
Font (FONTTI)	Courier , Prestige, Roman, Sans serif, Roman T, Orator S, Sans H, Script, OCR A, OCR B
Pitch (TIHEYS)	10 cpi , 12cpi, 15cpi, Prop. (SUHTEUTETTU)
Condensed (TIHENTY)	Off (Pois) , On (Päällä)
T.Margin (YLÄMARGININAALI)	0,40 ... 0,50 ... 1,50inch (INCH) 0,05 tuuman lisäyksin
Text (LOMAKK.PIT)	1 ... 66 ... 81Lines (RIVIÄ)
CGTable (MERK.T.)	PcUSA , Italic, PcMultilin, PcPortugue, PcCanFrenc, PcNordic, PcTurkish2, Pclcelandic, PcE.Europe, BpBRASCI, BpAbicomp, Roman-8, PcEur858, ISO Latin1, 8859-15ISO, PcSI437, PcTurkish1, 8859-9ISO, Mazowia, CodeMJK, PcGk437, PcGk851, PcGk869, 8859-7ISO, PcCy855, PcCy866, PcUkr866, PcLit771, Bulgarian, Hebrew7, Hebrew8, PcHe862, PcAr864, PcAr864Ara, PcAr720, PcLit774, Estonia, ISO Latin2, PcLat866
Country (MAA)	USA , France (Ranska), Germany (Saksa), UK (Englanti), Denmark (Tanska), Sweden (Ruotsi), Italy (Italia), Spain1 (Espanja1), Japan (Japani), Norway (Norja), Denmark2 (Tanska2), Spain2 (Espanja2), LatinAmeric (Latin. Amerikka), Korea, Legal
Auto CR (AUTO-MAAT.CR)	On (Päällä) , Off (Pois)
Auto LF (AUTO-MAAT. LF)	Off (Pois) , On (Päällä)
Bit Image (KUVA)	Dark (TUMMA) , Light (VAALEA), BarCode (JUOVAKOODI)
ZeroChar (NOLLAN ULKOASU)	0 (tai nollamerkki vinoviivalla)

Font (FONTTI)

Valitaan fontti.

Pitch (TIHEYS)

Tämä asetus valitsee fontin tiheyden (merkkiväli vaakasuunnassa) kiinteälle tiheydelle, mitattuna yksikössä cpi (merkkiä tuumalla). Voidaan valita myös suhteutettu merkkiväli.

Condensed (TIHENNETTY)

Tämä valinta kytkee tihennetyt tulostuksen päälle ja pois.

T.Margin (YLÄMARGININAALI)

Tällä valinnalla asetetaan välimatka sivun yläreunasta ensimmäisen tulostettavaan riviin. Välimatka ilmaistaan tuumissa. Mitä pienempi arvo on, sitä lähempänä tulostettava rivi on sivun yläreunaa.

Text (LOMAKK.PIT)

Tällä valinnalla asetetaan sivun pituus riveinä. Yhden rivin oletetaan olevan 1 pica (1/6 tuumaa) tässä asetuksessa. Jos muutat Orientation (TULOOST.SUUNTA), Page Size (SIVUN KOKO) tai T.Margin (YLÄMARGININAALI)-asetuksia, sivun pituusasetus palautuu automaattisesti oletukseen kullekin paperikoolle.

CGTable (MERK.T.)

Käytä merkkigeneraattori (CG) -taulukkovaihtoehtoa grafiikkamerkkitaulukon tai kursiivitaulukon valintaan. Grafiikkataulukossa on grafiikkamerkkejä rivien, kulmien, varjostettujen alueiden, kansainvälisten kirjainten, kreikkalaisten kirjainten ja matemaattisten symbolien tulostusta varten. Jos valitset *Italic*, merkkitaulukon ylempi puoli on määritetty kursivoituille merkeille.

Country (MAA)

Käytä tätä valintaa, kun haluat valita yhden viidestätoista kansainvälisestä merkkivalikoimasta. Katso kunkin maan merkkivalikoiman merkinäytteitä *Font Guide*-ohjekirjasta.

Auto CR (AUTOMAAT.CR)

Tämä asetus määrittää, suorittaako tulostin rivinalkuunpalautus/rivinvaihto (CR-LF) -toiminnon, kun tulostuspaikka menee oikean marginaalin yli. Jos valitset *Off* (Pois), tulostin ei tulosta merkkejä oikean marginaalin yli eikä suorita rivinvaihtoa, ennen kuin se saa rivinalkuunpalautusmerkin. Useimmat sovellukset suorittavat tämän toiminnon automaattisesti.

Auto LF (AUTOMAAT. LF)

Jos valitaan **Off (Pois)**, tulostin ei lähetä automaattista rivinvaihto (LF) -komentoa rivinalkuunpalautuksella (CR). Jos valitaan **On (Päällä)**, rivinvaihtokomento lähetetään jokaisen rivinalkuunpalautuksen yhteydessä. Valitse **On (Päällä)**, jos tekstirivit menevät päällekkäin.

Bit Image (KUVA)

Tulostin pystyy emuloimaan grafiikkatiheyksiä, jotka on asetettu tulostimen komennoilla. Jos valitaan **Dark (TUMMA)**, kuvan tiheys on suuri ja jos valitaan **Light (VAALEA)**, kuvan tiheys on alhainen.

Jos valitaan **BarCode (JUOVAKOODI)**, tulostin muuntaa kuvat viivakoodeiksi täyttämällä automaattisesti mahdolliset pystysuunnassa olevat aukot pisteiden välillä. Näin syntyy jatkuvia pystyviivoja, jotka voidaan lukea viivakoodilukijalla. Tässä tilassa tulostettavan kuvan koko pienenee. Kun tulostetaan bittikuvien grafiikkaa, tässä tilassa saattaa aiheutua myös jonkin verran kuvan vääristymistä.

ZeroChar (NOLLAN ULKOASU)

Tämä asetus määrittää, tulostetaanko nolla vinoviivalla vai ilman.

FX Menu (FX-VALIKKO)

Kohde	Asetukset (oletus lihavoitu)
Font (FONTTI)	Courier , Prestige, Roman, Sans serif, Script, Orator S, OCR A, OCR B
Pitch (TIHEYS)	10cpi , 12cpi, 15cpi, Prop. (SUHTEUTETTU)
Condensed (TIHENNETTY)	Off (Pois) , On (Päällä)
T.Margin (YLÄMARGININAALI)	0,40 ... 0,50 ... 1,50inch (INCH) 0,05 tuuman lisäyksin
Text (LOMAKK.PIT)	1 ... 66 ... 81Lines (RIVIÄ)
CGTable (MERK.T.)	PcUSA , Italic, PcMultilin, PcPortugue, PcCanFrenc, PcNordic, PcTurkish2, Pclcelandic, PcE.Europe, BpBRASCI1, BpAbicomp, Roman-8, PcEur858, ISO Latin1, 8859-15ISO
Country (MAA)	USA , France (Ranska), Germany (Saksa), UK (Englanti), Denmark (Tanska), Sweden (Ruotsi), Italy (Italia), Spain1 (Espanja1), Japan (Japani), Norway (Norja), Denmark2 (Tanska2), Spain2 (Espanja2), LatinAmeric (Latin. Amerikka)

Kohde	Asetukset (oletus lihavoitu)
Auto CR (AUTO-MAAT.CR)	On (Päällä) , Off (Pois)
Auto LF (AUTO-MAAT.LF)	Off (Pois) , On (Päällä)
Bit Image (KUVA)	Dark (TUMMA) , Light (VAALEA), BarCode (JUOVAKOODI)
ZeroChar (NOLLAN ULKOASU)	0 (tai nollamerkki vinoviivalla)

Font (FONTTI)

Valitaan fontti.

Pitch (TIHEYS)

Tämä asetus valitsee fontin tiheyden (merkkiväli vaakasuunnassa) kiinteälle tiheydelle, mitattuna yksikössä cpi (merkkiä tuumalla). Voidaan valita myös suhteutettu merkkiväli.

Condensed (TIHENNETTY)

Tämä valinta kytkee tihennetyn tulostuksen päälle ja pois.

T.Margin (YLÄMARGININAALI)

Tällä valinnalla asetetaan välimatka sivun yläreunasta ensimmäisen tulostettavaan riviin. Välimatka ilmaistaan tuumissa. Mitä pienempi arvo on, sitä lähempänä tulostettava rivi on sivun yläreunaa.

Text (LOMAKK.PIT)

Tällä valinnalla asetetaan sivun pituus riveinä. Yhden rivin oletetaan olevan 1 pica (1/6 tuumaa) tässä asetuksessa. Jos muutat Orientation (TULOST.SUUNTA), Page Size (SIVUN KOKO) tai T.Margin (YLÄMARGININAALI) -asetuksia, sivun pituusasetus palautuu automaattisesti oletukseen kullekin paperikoolle.

CGTable (MERK.T.)

Käytä merkkigeneraattori (CG) -taulukkovaihtoehtoa grafiikkamerkkitaulukon tai kursiivitaulukon valintaan. Grafiikkataulukossa on grafiikkamerkkejä rivien, kulmien, varjostettujen alueiden, kansainvälisten kirjainten, kreikkalaisten kirjainten ja matemaattisten symbolien tulostusta varten. Jos valitset *Italic*, merkkitaulukon ylempi puoli on määritetty kursivoituille merkeille.

Country (MAA)

Käytä tätä valintaa, kun haluat valita yhden kolmestatoista kansainvälisestä merkkivalikoimasta. Katso kunkin maan merkkivalikoiman merkinäytteitä *Font Guide*-ohjekirjasta.

Auto CR (AUTOMAAT.CR)

Tämä asetus määrittää, suorittaako tulostin rivinalkuunpalautus/rivinvaihto (CR-LF) -toiminnon, kun tulostuspaikka menee oikean marginaalin yli. Jos valitset *Off (Pois)*, tulostin ei tulosta merkkejä oikean marginaalin yli eikä suorita rivinvaihtoa, ennen kuin se saa rivinalkuunpalautusmerkin. Useimmat sovellukset suorittavat tämän toiminnon automaattisesti.

Auto LF (AUTOMAAT. LF)

Jos valitaan *Off (Pois)*, tulostin ei lähetä automaattista rivinvaihto (LF) -komentoa rivinalkuunpalautuksella (CR). Jos valitaan *On (Päällä)*, rivinvaihtokomento lähetetään jokaisen rivinalkuunpalautuksen yhteydessä. Valitse *On (Päällä)*, jos tekstirivit menevät päällekkäin.

Bit Image (KUVA)

Tulostin pystyy emuloimaan grafiikkatiheyksiä, jotka on asetettu tulostimen komennoilla. Jos valitaan *Dark (TUMMA)*, kuvan tiheys on suuri ja jos valitaan *Light (VAALEA)*, kuvan tiheys on alhainen.

Jos valitaan *BarCode (JUOVAKOODI)*, tulostin muuntaa kuvat viivakodeiksi täyttämällä automaattisesti mahdolliset pystysuunnassa olevat aukot pisteiden välillä. Näin syntyy jatkuvia pystyviivoja, jotka voidaan lukea viivakoodilukijalla. Tässä tilassa tulostettavan kuvan koko pienenee. Kun tulostetaan bittikuvien grafiikkaa, tässä tilassa saattaa aiheutua myös jonkin verran kuvan vääristymistä.

ZeroChar (NOLLAN ULKOASU)

Tämä asetus määrittää, tulostetaanko nolla vinoviivalla vai ilman.

I239X Menu (I239X-VALIKKO)

I239X-valikko emuloi IBM® 2390/2391 Plus -komentoja.

Nämä asetukset ovat käytössä vain, kun tulostin on I239X-tilassa.

Kohde	Asetukset (oletus lihavoitu)
Font (FONTTI)	Courier , Prestige, Gothic, Orator, Script, Presentor, Sans serif
Pitch (TIHEYS)	10cpi , 12cpi, 15cpi, 17cpi, 20cpi, 24cpi, Prop. (SUHTEUTETTU)
Code Page (KOODISIVU)	437 , 850, 858, 860, 863, 865
T.Margin (YLÄMARGININAALI)	0,30 ... 0,40 ...1,50inch (INCH) 0,05 tuuman lisäyksiin
Text (LOMAKK.PIT)	1 ... 67 ... 81Lines (RIVIÄ)
Auto CR (AUTO-MAAT.CR)	Off (Pois) , On (Päällä)
Auto LF (AUTO-MAAT. LF)	Off (Pois) , On (Päällä)
Alt. Graphics (MUU GRAF.)	Off (Pois) , On (Päällä)
Bit Image (KUVA)	Dark (TUMMA) , Light (VAALEA)
ZeroChar (NOLLAN ULKOASU)	0 (tai nollamerkki vinoviivalla)
CharacterSet (KIRJASINLAJIT)	1, 2

Font (FONTTI)

Valitaan fontti.

Pitch (TIHEYS)

Tämä asetus valitsee fontin tiheyden (merkkiväli vaakasuunnassa) kiinteälle tiheydelle, mitattuna yksikössä cpi (merkkiä tuumalla). Voidaan valita myös suhteutettu merkkiväli.

Code Page (KOODISIVU)

Tällä asetuksella valitaan merkkitaulukot. Merkkitaulukot sisältävät eri kielissä käytetyt merkit ja symbolit. Tulostin tulostaa tekstiä valitun merkkitaulukon mukaisesti.

T.Margin (YLÄMARGININAALI)

Tällä valinnalla asetetaan välimatka sivun yläreunasta ensimmäisen tulostettavaan riviin. Välimatka ilmaistaan tuumissa. Mitä pienempi arvo on, sitä lähempänä tulostettava rivi on sivun yläreunaa.

Text (LOMAKK.PIT)

Tällä valinnalla asetetaan sivun pituus riveinä. Yhden rivin oletetaan olevan 1 pica (1/6 tuumaa) tässä asetuksessa. Jos muutat Orientation (TULOST.SUUNTA), Page Size (SIVUN KOKO) tai T.Margin (YLÄMARGININAALI) -asetuksia, sivun pituusasetus palautuu automaattisesti oletukseen kullekin paperikoolle.

Auto CR (AUTOMAAT.CR)

Tämä asetus määrittää, suorittaako tulostin rivinalkuunpalautus/rivinvaihto (CR-LF) -toiminnon, kun tulostuspaikka menee oikean marginaalin yli. Jos tämä valinta ei ole päällä, tulostin ei tulosta merkkejä oikean marginaalin yli eikä suorita rivinvaihtoa, ennen kuin se saa rivinalkuunpalautusmerkin. Useimmat sovellukset suorittavat tämän toiminnon automaattisesti.

Auto LF (AUTOMAAT. LF)

Jos valitaan Off (Pois), tulostin ei lähetä automaattista rivinvaihtoa (LF) -komentoa rivinalkuunpalautuksella (CR). Jos valitaan On (Päällä), rivinvaihtokomento lähetetään jokaisen rivinalkuunpalautuksen yhteydessä. Valitse On (Päällä), jos tekstiritvit menevät päällekkäin.

Alt. Graphics (MUU GRAF.)

Tämä asetus kytkee valinnaisen grafiikkatoiminnon päälle ja pois päältä.

Bit Image (KUVA)

Tulostin pystyy emuloimaan grafiikkatiheyksiä, jotka on asetettu tulostimen komennoilla. Jos valitaan Dark (TUMMA), kuvan tiheys on suuri ja jos valitaan Light (VAALEA), kuvan tiheys on alhainen.

Jos valitaan BarCode (JUOVAKOODI), tulostin muuntaa kuvat viivakodeiksi täyttämällä automaattisesti mahdolliset pystysuunnassa olevat aukot pisteiden välillä. Näin syntyy jatkuvia pystyviivoja, jotka voidaan lukea viivakoodilukijalla. Tässä tilassa tulostettavan kuvan koko pienenee. Kun tulostetaan bittikuvien grafiikkaa, tässä tilassa saattaa aiheutua myös jonkin verran kuvan vääristymistä.

ZeroChar (NOLLAN ULKOASU)

Tämä asetus määrittää, tulostetaanko nolla vinoviivalla vai ilman.

CharacterSet (KIRJASINLAJIT)

Tällä asetuksella valitaan merkkitaulukko 1 tai 2.

Password Config Menu (Salas. määr. -valikko)

Kohde	Asetukset (oletus lihavoitu)
Password Config (Salasanan määritys)*	-
Limitation (Rajoitus)	Disable (Ei) , Interface (Liitäntä), Config (Konfigurointi), All (Kaikki)

* Oletussalasanana on tyhjä. Salasanalle voi antaa korkeintaan 20 merkkiä.

Password Config (Salasanan määrittäminen)

Tällä asetuksella vaihdetaan salasana. Anna ensin vanha salasana ja sitten uusi salasana kaksi kertaa.

Kirjoita salasana painamalla ▼ **Alas**- tai ▲ **Ylös**-painiketta ja valitse merkki. Määritä merkki painamalla ► **Oikealla**-painiketta. Kun kaikki merkit on määritetty, paina **OK**-painiketta.

Huomautus:

Jos unohdat salasanasi, ota yhteyttä jälleenmyyjään. Huomaa, että salasanaa alustettaessa tulostimeen tallennetut asetukset ja tiedot poistetaan. Olosuhteista riippuen joitain asetuksia, kuten verkkoyhteyden asetukset, on ehkä määritettävä uudelleen. Suosittelemme merkitsemään tärkeät tiedot ja asetukset muistiin tai varmuuskopioimaan ne.

Limitation (Rajoitus)

Tämä asetus muuttaa rajoitusalueen. Kun valitaan Interface (Liitäntä), salasana tarvitaan USB- ja Verkko-valikoiden asetusten muuttamiseen. Kun valitaan Config (Konfigurointi), salasana tarvitaan, kun halutaan syöttää Quick Print JobMenu (PIKATULOSTUS-VALIKKO) tai ConfidentialJobMenu (LUOTTAMUK.TYÖT -VALIKKO) tai kun muutetaan kaikkien valikoiden asetuksia. Kun valitaan All (Kaikki), salasana tarvitaan, kun halutaan syöttää Quick Print JobMenu (PIKATULOSTUS-VALIKKO) tai ConfidentialJobMenu (LUOTTAMUK.TYÖT -VALIKKO) tai kun muutetaan kaikkien valikoiden asetuksia ja suoritetaan niiden kohteita. Ennen asetuksen muuttamista on annettava salasana, joka on määritetty Password Config (Salasanan määritys) -asetuksessa.

Energy Saver Menu (Energiansäästötila)

Kohde	Asetukset (oletus lihavoitu)
Time to Sleep (Valm.til.kytk.aika)	1Min , 3Min, 5Min, 15Min, 30Min, 60Min, 120Min
Deep Sleep Mode (Syvä lepotila)	On (Päällä) , Off (Pois)
Power Off Timer (Virrankatk.ajastin)*	On (Päällä) , Off (Pois)
Time to Off (Aika katkaisuun)*	120Min, 180Min, 240Min, 360Min, 480Min

* Koskee vain EU:n sisällä myytäviä malleja

Time to Sleep (Valm.til.kytk.aika)

Määrittää ajan, jonka kuluttua tulostin menee lepotilaan tai syvään lepotilaan, jos mitään painiketta ei paineta eikä mitään töitä tulosteta.

Deep Sleep Mode (Syvä lepotila)

Kun tämä asetus on asetettu arvoon On (Päällä), tulostin vaihtaa lepotilaan (virransäästötilaan) Time to Sleep (Valm.til.kytk.aika) -asetuksessa määritettynä aikana, jos tulostinta ei käytetä tai se ei vastaanota töitä. Lepotilassa (virransäästötilassa) **Herätys/Lepo** -painike syttyy ja energiaa säästyy tehokkaammin, kun tulostin on lepotilassa (virransäästötila).

Huomautus:

Tulostin ei siirry syvään lepotilaan seuraavissa tapauksissa:

- PS3 on valittu Emulation Menu (EMULAATIO-VALIKKO) -valikon kohdassa Network (VERKKO).
- MS Network -asetukseksi on valittu On (Päällä) kohdassa Network Menu (VERKKO-VALIKKO).

Kun haluat palautua syvästä lepotilasta (virransäästötilasta), paina **Herätys/Lepo**-painiketta. Tulostin palautuu käyttövalmiuteen automaattisesti vastaanottaessaan tulostustyön.

Power Off Timer (Virrankatk.ajastin) (Virrankatkaisutila) (Koskee vain EU:n sisällä myytäviä malleja)

Kun tämä asetus on asetettu arvoon On (Päällä), tulostin kytkeytyy automaattisesti pois päältä Time to Off (Aika katkaisuun) -asetuksessa määritettynä aikana. Tulostin ei siirry virrankatkaisutilaan, jos se vastaanottaa tai lähettää tietoja.

Tulostin lopettaa virrankatkaisutilan, kun virta kytketään uudelleen päälle.

Time to Off (Aika katkaisuun) (Koskee vain EU:n sisällä myytäviä malleja)

Määrittää ajan, jonka kuluttua tulostin menee virrankatkaisutilaan, jos mitään painiketta ei paineta tai töitä tulosteta.

Huomautus:

Voit säätää aikaa, jonka kuluttua virranhallintatoiminto on käytössä. Ajan lisääminen vaikuttaa tuotteen energiatehokkuuteen. Huomioi ympäristönäkökohdat ennen kuin teet muutoksia.

Support Menu (TUKI-VALIKKO)

Siirry SUPPORT MODE (TUKITILA) -tilaan painamalla ▼ **Alas**-painiketta samalla kun kytket tulostimen päälle. Näin Support Menu (TUKI-VALIKKO) ja Printer Adjust Menu (TULOST. SAATÖVAL.) tulevat esiin.



Tärkeää:

Kun CompactFlash-muistia formatoidaan tai poistetaan siitä tietoja, irrota liitäntäkaapelit äläkä tulosta tiedostoja.

Support StatusSheet

Tulostaa arkin, jossa näytetään Support Menu (TUKI-VALIKKO)- ja Printer Adjust Menu (TULOST. SAATÖVAL.) -asetukset.

Format CompactFlash (vain AL-M400 Series)

Formatoi tulostimen CompactFlash-muistin, jos se on asennettu.

Format PS3 CompactFlash (vain AL-M400 Series)

Formatoi CompactFlash -alueen, johon PostScript-tiedot on tallennettu, jos CompactFlash-muisti on asennettu.

Delete All CompactFlash Data (vain AL-M400 Series)

Poistaa kaikki CompactFlash-muistin tiedot, jos CompactFlash-muisti on asennettu.

Extend Print Area

Suurentaa maksimaalista tulostusaluetta tulostettujen tietojen mukaan.

Printer MIBv1 Mode

Käyttää MIBv1:tä käytäntönä raportoitaessa tulostimen tiedot SNMP-hallintaohjelmaan.

Printer Adjust Menu (TULOST. SÄÄTÖVAL.)

Siirry SUPPORT MODE (TUKITILA) -tilaan painamalla ▼ **Alas**-painiketta samalla kun kytket tulostimen päälle. Näin Printer Adjust Menu (TULOST. SÄÄTÖVAL.) tulee esiin.

Huomautus:

- Tämä valikko on erikoistoiminto. Sitä ei tarvitse muuttaa tavallista käyttöä varten.
- Tämän valikon asetukset voivat vaikuttaa kulutustarvikkeiden tai huolto-osien jäljellä olevaan käyttöikään.

Kohde	Asetukset (oletus lihavoitu)
Plain	0, 1
Preprinted	0, 1
Letterhead	0, 1
Recycled	0, 1
Color	0, 1
Special	0, 1, 2

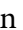
Feed Offset	-3.5 ... 0.0 ... 3.5 mm 0,5 mm:n lisäyksin
Scan Offset	
Feed Offset2	
Scan Offset2	
FeedOffsetMP	
ScanOffsetMP	
FeedOffsetC1	
ScanOffsetC1	
FeedOffsetC2	
ScanOffsetC2	
FeedOffsetC3*	
ScanOffsetC3*	
FeedOffsetC4*	
ScanOffsetC4*	
TR Plain1	1 ... 6 ... 16
TR Plain2	
TR SemiThk	
TR Labels	
TR Thick	
TR ExtraThck	
TR Thick3	
TR Envelope	

Temp Plain1	-9 ... 0 ... 9
Temp Plain2	
Temp SemiThk	
Temp Labels1	
Temp Thick	
Temp ExtraThck	
Temp Thick3	
Temp Envelope	
Highland	0, 2, 4, 6
BTR Cleaning	-
Dev Refresh	-
Toner Refresh	-
Noise Level	0 ... 3 ... 7
Mono DiagnosisSht	-

* Vain AL-M400 Series.

Plain, Preprinted, Letterhead, Recycled, Color, Special

Säätää tulostuslaadun paperityypin mukaan. Valitse  tulostettaessa ohuelle paperille.

Kun haluat tulostaa käyttäen Thick3 paperia (jäykkä, pehmeä pinta ja pystysuunnassa yli 279 mm), valitse  tämän valikon kohtaan **Special** ja **Special** tulostinohjaimen kohdasta **Paper Type**. Kaksipuolitulostus ei ole kuitenkaan käytettävissä näillä asetuksilla ja paperin syöttäminen saattaa kestää kauemmin.

Feed Offset

Säätää pystysuuntaisen sijainnin, jossa tulostus alkaa. Arvon kasvaessa sijainti siirtyy arkissa alemmas. Tätä asetusta käytetään yksipuolisessa tulostuksessa tai tulostettaessa kaksipuolisen tulosteen ensimmäistä sivua.

Scan Offset

Säätää vaakasuuntaisen sijainnin, jossa tulostus alkaa. Arvon kasvaessa sijainti siirtyy arkissa oikealle. Tätä asetusta käytetään yksipuolisessa tulostuksessa tai tulostettaessa kaksipuolisen tulosteen ensimmäistä sivua.

Feed Offset2

Säätää pystysuuntaisen sijainnin, jossa tulostus alkaa. Arvon kasvaessa sijainti siirtyy arkissa alemmas. Tätä asetusta käytetään tulostettaessa kaksipuolisen tulosteen kääntöpuolelle.

Scan Offset2

Säätää vaakasuuntaisen sijainnin, jossa tulostus alkaa. Arvon kasvaessa sijainti siirtyy arkissa oikealle. Tätä asetusta käytetään tulostettaessa kaksipuolisen tulosteen kääntöpuolelle.

FeedOffsetMP, FeedOffsetC1, FeedOffsetC2, FeedOffsetC3 (vain AL-M400 Series),
FeedOffsetC4 (vain AL-M400 Series)

Säätää pystysuuntaisen sijainnin, jossa tulostus alkaa. Arvon kasvaessa sijainti siirtyy arkissa alemmas. Tätä asetusta käytetään syötettäessä tulostettua paperia MP-lokerosta, C1:stä, C2:sta, C3:sta tai C4:stä.

ScanOffsetMP, ScanOffsetC1, ScanOffsetC2, ScanOffsetC3 (vain AL-M400 Series),
ScanOffsetC4 (vain AL-M400 Series)

Säätää pystysuuntaisen sijainnin, jossa tulostus alkaa. Arvon kasvaessa sijainti siirtyy arkissa oikealle. Tätä asetusta käytetään syötettäessä tulostettua paperia MP-lokerosta, C1:stä, C2:sta, C3:sta tai C4:stä.

TR Plain1, TR Plain2, TR SemiThk, TR Labels, TR Thick, TR ExtraThck, TR Thick3, TR Envelope

Säätää kuvan rakeisuuden tiheyden seuraaville: Plain1 (tavallinen1), Plain2 (tavallinen2), Semi-Thick (puolipaksu), Labels (tarra-arkit), Thick (paksu), ExtraThick (erikoispaksu), Thick3 (paksu3), Envelope (kirjekuori), Postcard (postikortti). Arvon kasvaessa asetus muuttuu tummemmaksi.

TEMP Plain1, TEMP Plain2, TEMP SemiThk, TEMP Labels, TEMP Thick, TEMP ExtraThck, TEMP Thick3, TEMP Envelope

Säätää kiinnityslämpötilan seuraaville: Plain1 (tavallinen1), Plain2 (tavallinen2), Semi-Thick (puolipaksu), Labels (tarra-arkit), Thick (paksu), ExtraThick (erikoispaksu), Thick3 (paksu3), Envelope (kirjekuori), Postcard (postikortti). Arvon kasvaessa asetus muuttuu kuumemmaksi. Huomaa, että tulosteiden poimuisuus voi lisääntyä arvon kasvaessa.

Highland

Säädä tätä asetusta, jos tulostetussa sivussa esiintyy mustia pisteitä, kun tulostinta käytetään korkealla merenpinnan yläpuolella. Katso alla oleva taulukko ja valitse sopiva arvo tulostimen käyttöpaikan sijainnin mukaan.

Arvo	Korkeus
0	0 m
2	1000 m
4	2000 m
6	3000 m

BTR Cleaning

Puhdistaa siirtotelan. Tämän avulla voidaan poistaa jäljet, joita esiintyy tulostettujen paperiasiakirjojen kääntöpuolella. Älä sammuta tulostinta ennen kuin LCD-paneelissa näkyy Ready (VALMIS).

Dev Refresh

Sekoittaa kehittimen levittääkseen sen tasaisesti. Tämän avulla voidaan estää tihkumista tulostettaessa pienen tiheyden kuvia. Älä sammuta tulostinta ennen kuin LCD-paneelissa näkyy Ready (VALMIS).

Toner Refresh

Poistaa pilaantuneen väriaineen. Jos pienen tiheyden asiakirjoja tulostettaessa on esiintynyt seuraavia ongelmia, nämä toimet voivat parantaa tulostusta.

- väriainetta tippuu tulostimen sisälle tai paperin päälle
- epäselvyys (väriainetta tarttuu paperin koko pinnalle)

Älä sammuta tulostinta ennen kuin LCD-paneelissa näkyy Ready (VALMIS).

Noise Level

Säätää kuvan sävyä. Kun arvo kasvaa, kuvan sävy paranee, mutta kuvan rakeisuus huononee.

Mono DiagnosisSht

Tulostaa kokonaan mustan paperiarkin, jota sanotaan mustavalkodiagnoosiksi. Mustavalkodiagnoosi mahdollistaa tulosteen epäselvyyden tai likaisuuden tarkastuksen.

Bookmark Menu (Kirjanmerkkivalikko)


Kirjanmerkkivalikko saadaan esiin painamalla **OK**-painiketta, kun LCD-paneelissa näkyy Ready (VALMIS).

Kirjanmerkillä varustetut kohteet luetellaan kirjanmerkkivalikossa, ja niistä voidaan valita yksi. Seuraavat valikot on varustettu kirjanmerkein oletusarvoisesti.

- Reset Menu (NOLLAUS-VALIKKO)
- MP Tray Size (MP-lok. alustakoko)
- System Information (Järjestelmätiedot)

Katso lisätietoja kohdasta ”Valikoiden rekisteröinti kirjanmerkkeinä” sivulla 61 valikoiden rekisteröimisestä kirjanmerkeillä.

Tila- ja virheilmoitukset

Tässä osassa on luettelo LAC-paneelissa näytetyistä virheilmoituksista, lyhyt kuvaus kustakin viestistä ja ehdotus kyseisen ongelman korjaamiseen. Huomaa, ettei jokainen LCD-paneelin viesti tarkoita ongelmaa. Kun -merkki näytetään varoitusviestin oikealla puolella, on tapahtunut useampia varoituksia. LCD-paneelissa näytetään myös tarvikkeiden jäljellä oleva käyttöikä ja käytössä olevat paperikoot.

Adjusting Printer (KIRJOITTIMEN SÄÄTÖ)

Odota muutama minuutti. Älä avaa tai sulje kansia tai kytke tulostinta pois päältä, ennen kuin tämä viesti poistuu.

Bookmark Failed (Kirjanmerkki epäonnistui)

Valittua valikkoa ei pysty rekisteröimään kirjanmerkiksi. Joitakin valikkoja ei voi rekisteröidä kirjanmerkeiksi.

Bookmark Registered (Kirjanmerkki rekisteröity)

Valittu valikko on rekisteröity kirjanmerkiksi.

Cancel All Print Job (Peruuta kaikki työt)

Tulostin peruuttaa kaikki muistissaan olevat tulostustyöt, mukaan lukien ne työt, joita se juuri vastaanottaa tai tulostaa. Tämä ilmoitus tulee esiin, kun `Cancel All Jobs (Peruuta kaikki työt)` on valittu ohjauspaneelissa.

Cancel Print Job (Peruuta tulostustyö)

Tulostin peruuttaa määritetyn tulostustyön ja nykyisen tulostustyön. Tämä ilmoitus tulee esiin, kun `Cancel Job (Peruuta työ)` on valittu sen jälkeen, kun peruutettava tiedosto on määritetty ohjauspaneelissa.

Can't Print (TULOSTUS MAHDOTON)

Tulostustiedot poistetaan, koska ne ovat väärin.

Varmista, että käytetään asianmukaista paperikokoa ja tulostinohjainta.

Can't Print Duplex (EI DUPLEX-TULOSTUSTA)

Tulostimessa on ilmennyt ongelma kaksipuolisen tulostuksen aikana. Varmista, että käytät kaksipuoliseen tulostukseen oikeantyyppistä ja -kokoista paperia. Ongelma voi johtua myös käytetyn paperilähteen vääristä asetuksista. Tulostustyön loppu tulostetaan vain yhdelle puolelle paperia painamalla **OK**-painiketta. Kun haluat peruuttaa tulostustyön, katso ”Tulostuksen peruuttaminen” sivulla 111.

Can't Use Bookmark (Kirjanmerkkiä ei voi käyttää)

Rekisteröityä valikkoa ei voi käyttää muuttamalla asetuksia sen jälkeen, kun se on rekisteröity kirjanmerkkiin, koska valikko on otettu pois käytöstä.

Cassette Error 001 (KASETTIVIRHE 001), Cassette2 Error 002 (KASETTI2-VIRHE 002), Cassette3 Error 003 (KASETTI3-VIRHE 003) (vain AL-M400 Series), **Cassette4 Error 004 (KASETTI4-VIRHE 004)** (vain AL-M400 Series)

On asennettu väärä kasettiyksikkö. Kytke tulostin pois päältä, poista kasettiyksikkö ja kytke tulostin sen jälkeen päälle.

CF CHECK (vain AL-M400 Series)

Tulostin tarkistaa CompactFlash-muistia.

Check Paper Size (TARKISTA PAPERIKOKO)

Paperikokoasetus poikkeaa tulostimeen ladatun paperin koosta. Tarkista, onko oikeankokoista paperia ladattu määritettyyn paperilähteeseen.

Kun haluat poistaa tämän varoitusilmoituksen, valitse `Clear Warning (Varoituksen poisto)` ohjauspaneelin `Reset Menu (NOLLAUS-VALIKKO)` -valikosta. Katso ohjeita kohdasta ”Ohjauspaneelin valikoiden käyttäminen” sivulla 60.

Check Paper Type (TARK. PAPERITYYPPI)

Tulostimeen ladattu paperi ei vastaa tulostinohjaimen paperityypin asetusta. Tulostukseen käytetään vain paperikokoasetusta vastaavaa paperia.

Kun haluat poistaa tämän varoitusilmoituksen, valitse `Clear Warning (Varoituksen poisto)` ohjauspaneelin `Reset Menu (NOLLAUS-VALIKKO)` -valikosta. Katso ohjeita kohdasta ”Ohjauspaneelin valikoiden käyttäminen” sivulla 60.

Clear Paper Jam www (Korjaa paperitukos: www)

www osoittaa paperitukoksen paikan. www osoittaa vian sijainnin.

Jos paperitukos esiintyy kahdessa tai useammassa paikassa samanaikaisesti, näytössä on kaikki tukosten esiintymispaikat.

Kun haluat lisätietoja paperitukosten selvittämisestä, katso ”Paperitukoksen selvittäminen” sivulla 137.

Close Cover www (Sulje kansi www)

Määritelty kansi (www) ei sulkeudu kunnolla. Avaa kansi ja sulje se sitten uudelleen.

Tämä varoitusilmoitus voi tulla esiin myös silloin, kun valojohdeyksikköä ei ole asennettu tulostimeen.

Collate Disabled (EI LAJITTELUA)

Tulostaminen määrittämällä kopiomäärä ei ole enää mahdollista, koska muisti (RAM) ei riitä. Jos tämä varoitusilmoitus tulee esiin, tulosta vain yksi kopia kerrallaan.

Kun haluat poistaa tämän varoitusilmoituksen, valitse `Clear Warning (Varoituksen poisto)` ohjauspaneelin `Reset Menu (NOLLAUS-VALIKKO)` -valikosta. Katso ohjeita kohdasta ”Ohjauspaneelin valikoiden käyttäminen” sivulla 60.

CompactFlash Error (CompactFlash-virhe) (vain AL-M400 Series)

Tulostin ei tue asennettua CompactFlash-muistia tai valitsit `No (Ei)`, kun ohjauspaneelissa näytettiin `Format Required`. Sammuta tulostin ja irrota CompactFlash-muisti. Jos ohjauspaneelissa näytetään `Format Required`, valitse `Yes (Kyllä)`.

CompactFlash Full (CompactFlash täynnä) (vain AL-M400 Series)

Valinnainen CompactFlash-muisti on täynnä eikä siihen voi tallentaa tietoja. Poista tarpeettomat tiedot CompactFlash-muistista. Kun haluat poistaa tämän varoitusilmoituksen, valitse `Clear Warning (Varoituksen poisto)` ohjauspaneelin `Reset Menu (NOLLAUS-VALIKKO)` -valikosta. Katso lisätietoja ohjauspaneelin valikoiden käytöstä kohdasta ”Ohjauspaneelin valikoiden käyttäminen” sivulla 60.

Cooling Down (JÄÄHDYTYS)

Tulostin jäähtyy. Tämä ei ole virheviesti ja se poistuu itsestään.

Correct time using Time Setting (Muuta aika; käytä Aika-asetusta)

Nykyinen aika-asetus on nollattu, koska virtajohtoa ei kytketty pitkään aikaan. Kun haluat poistaa tämän varoitusilmoituksen, valitse `Time Setting (Aika-asetus) Clock Menu (Kellovalikko)` -valikosta ja määritä nykyinen päivämäärä ja kellonaika.

Duplex Memory Overflow (DUPLEX-MUISTI YLIV.)

Muisti ei riitä kaksipuoliseen tulostukseen. Tulostin tulostaa vain paperin etupuolen ja poistaa paperin. Noudata alla olevia ohjeita tämän virheen korjaamiseksi.

Jos valitaan `Off (Pois) Auto Cont (AUTOM.JATK)` -asetukseksi ohjauspaneelin `Setup Menu (ASETUS-VALIKKO)` -valikosta, tulosta seuraavan arkin takapuolelle painamalla **OK**-painiketta tai peruuta tulostustyö. Kun haluat peruuttaa tulostustyön, katso ”Tulostuksen peruuttaminen” sivulla 111.

Jos valitaan `On (Päällä) Auto Cont (AUTOM.JATK)` -asetukseksi ohjauspaneelin `Setup Menu (ASETUS-VALIKKO)` -valikosta, tulostus jatkuu automaattisesti tietyn ajan jälkeen.

Feed Roller C1 Needed Soon (Kasetti1:n syöttötela vaihdettava pian), Feed Roller C2 Needed Soon (Kasetti2:n syöttötela vaihdettava pian), Feed Roller C3 Needed Soon (Kasetti3:n syöttötela vaihdettava pian) (vain AL-M400 Series), **Feed Roller C4 Needed Soon (Kasetti4:n syöttötela vaihdettava pian)** (vain AL-M400 Series)

Tämä viesti tarkoittaa, että kasetin C1, C2, C3 tai C4 syöttötela on lähellä käyttökänsä loppua. Voit jatkaa tulostamista, kunnes Replace Feed Roller C1 (Vaihda kasetti1:n syöttötela), Replace Feed Roller C2 (Vaihda kasetti2:n syöttötela), Replace Feed Roller C3 (Vaihda kasetti3:n syöttötela) tai Replace Feed Roller C4 (Vaihda kasetti4:n syöttötela) -ilmoitus tulee esiin.

Kun haluat poistaa tämän varoitusilmoituksen ja jatkaa tulostamista, valitse Clear All Warnings (POISTA KAIKKI VAROIT) ohjauspaneelin Reset Menu (NOLLAUS-VALIKKO) -valikosta. Katso lisätietoja ohjauspaneelin valikoiden käytöstä kohdasta ”Ohjauspaneelin valikoiden käyttäminen” sivulla 60.

Form Feed (LOMAKKEEN SYÖTTÖ)

Tulostin poistaa paperin käyttäjän pyynnöstä. Tämä viesti tulee näkyviin, kun **Tauko/Vapautus**-painiketta painetaan kerran ja kun **OK**-painiketta pidetään painettuna yli 2 sekuntia lomakkeen syöttökomennon välttämiseksi.

Format Required (vain AL-M400 Series)

Asennettu CompactFlash-muisti on formatoitava, jotta sitä voi käyttää tulostimen kanssa. Formatoi muisti valitsemalla Yes (Kyllä) tai peruuta formatoi valitsemalla No (Ei). Jos valitset No (Ei), näyttöön tulee CompactFlash Error (CompactFlash-virhe), eikä muistia voi käyttää tälle tulostimelle. Sammuta tässä tapauksessa tulostin ja irrota CompactFlash-muisti.

Formatting CF (vain AL-M400 Series)

CompactFlash-muistia formatoidaan.

Fuser Needed Soon (Lämpöyksikkö vaihdettava pian) (vain AL-M300 Series)

Tämä viesti tarkoittaa, että kiinnitinyksikkö on lähellä käyttökänsä loppua. Voit jatkaa tulostamista, kunnes Replace Fuser (VAIHDA LÄMPÖYKSIKKÖ) -ilmoitus tulee esiin.

Kun haluat poistaa tämän varoitusilmoituksen ja jatkaa tulostamista, valitse Clear All Warnings (POISTA KAIKKI VAROIT) ohjauspaneelin Reset Menu (NOLLAUS-VALIKKO) -valikosta. Katso lisätietoja ohjauspaneelin valikoiden käytöstä kohdasta ”Ohjauspaneelin valikoiden käyttäminen” sivulla 60.

Image Optimum (KUVA OPTIMI)

Muisti ei riitä sivun tulostamiseen käyttämällä määritettyä tulostuslaatua. Tulostin heikentää tulostuslaatua automaattisesti, jotta tulostusta voidaan jatkaa. Jos tulosteen laatu ei ole tarpeeksi hyvä, kokeile poistaa sivulta kuvia tai vähentää fontteja ja pienentää niiden kokoa.

Kun haluat poistaa tämän varoitusilmoituksen, valitse **Clear Warning** (Varoituksen poisto) ohjauspaneelin **Reset Menu (NOLLAUS-VALIKKO)** -valikosta. Katso ohjeita kohdasta ”Ohjauspaneelin valikoiden käyttäminen” sivulla 60.

Tulostimen muistia pitää ehkä lisätä, jotta asiakirjan tulostuslaatu olisi toivomusten mukaista. Lisätietoja muistin lisäämisestä on kohdassa ”Muistimoduuli” sivulla 118.

Install Fuser (ASETA LÄMPÖYKSIKKÖ) (vain AL-M300 Series)

Kiinnitysyksikköä ei ole asennettu tulostimeen. Asenna kiinnitysyksikkö. Katso lisätietoja kiinnitysyksikön mukana toimitetuista asiakirjoista.



Muistutus:

Kiinnitysyksikkö ja sitä ympäröivät alueet saattavat olla erittäin kuumia, jos tulostinta on käytetty äskettäin. Jos sinun on kosketettava joko kiinnitysyksikköä tai sen ympäristöä, kytke tulostin pois päältä ja odota 40 minuuttia, jotta kiinnitysyksikkö ja sen ympäristö jäähtyvät.

Install Maintenance Unit (Asenna huoltoyksikkö) (vain AL-M400 Series)

Huoltoyksikköä ei ole asennettu tulostimeen. Asenna huoltoyksikkö. Katso lisätietoja huoltoyksikön mukana toimitetuista asiakirjoista.



Muistutus:

Kiinnitysyksikkö ja sitä ympäröivät alueet saattavat olla erittäin kuumia, jos tulostinta on käytetty äskettäin. Jos sinun on kosketettava joko kiinnitysyksikköä tai sen ympäristöä, kytke tulostin pois päältä ja odota 40 minuuttia, jotta kiinnitysyksikkö ja sen ympäristö jäähtyvät.

Install Photoconductor (ASETA VALOJOHDE)

Valojohdeyksikköä ei ole asennettu tulostimeen. Asenna valojohdeyksikkö. Katso lisätietoja valojohdeyksikön mukana toimitetuista asiakirjoista.

Install Toner Cartridge (ASETA VÄRIKASETTI)

Tulostimeen ei ole asennettu värikasettia.

Asenna värikasetti. Katso ”Tarvikkeiden/varaosien vaihtaminen ” sivulla 126.

Invalid Data (Epäkelpo tieto)

Tulostinohjaimen taustatiedosto on poistettu tulostuksen aikana tai tiedot ovat epätavallisia. Poista virhe painamalla **OK** -painiketta.

Invalid PS3 (EPÄKELPO PS3) (vain AL-M300 Series)

ROM-moduulissa on virheitä. Sammuta tulostin ja ota yhteyttä jälleenmyyjään.

Maintenance Unit Needed Soon (Huoltoyksikkö vaihdettava pian) (vain AL-M400 Series)

Tämä viesti tarkoittaa, että huoltoyksikkö on lähellä käyttöikänsä loppua. Voit jatkaa tulostamista, kunnes `Replace Maintenance Unit (Vaihda huoltoyksikkö)` -viesti tulee esiin. Kun haluat poistaa tämän varoitusilmoituksen ja jatkaa tulostamista, valitse `Clear All Warnings (POISTA KAIKKI VAROIT)` ohjauspaneelin `Reset Menu (NOLLAUS-VALIKKO)` -valikosta. Katso lisätietoja ohjauspaneelin valikoiden käytöstä kohdasta ”Ohjauspaneelin valikoiden käyttäminen” sivulla 60.

Manual Feed ssss (KÄSINSYÖT. ssss) (vain AL-M300 Series)

Nykyiselle työlle on määritelty käsinsyöttötila. Varmista, että on ladattu paperikoko `ssss`, ja paina sitten **OK**-painiketta.

Memory Overflow (MUISTIN YLIVUOTO)

Tulostimen muisti ei riitä nykyisen tehtävän suorittamiseen. Voit jatkaa tulostamista painamalla ohjauspaneelin **OK**-painiketta tai voit peruuttaa tulostustyön. Kun haluat peruuttaa tulostustyön, katso ”Tulostuksen peruuttaminen” sivulla 111.

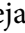
Need Memory (MUISTI EI RIITÄ)

Tulostimen muisti ei riitä nykyisen tulostustyön suorittamiseen.

Kun haluat poistaa tämän varoitusilmoituksen, valitse `Clear Warnings (Varoituksen poisto)` ohjauspaneelin `Reset Menu (NOLLAUS-VALIKKO)` -valikosta. Katso ohjeita kohdasta ”Ohjauspaneelin valikoiden käyttäminen” sivulla 60.

Jos haluat estää tämän ongelman toistumisen, lisää tulostimeen muistia kohdassa ”Muistimoduulit” sivulla 208 kerrotulla tavalla tai vähennä tulostettavan kuvan tarkkuutta.

No trays available Cancel the job (Lokeroita ei käytössä Peruuta työ)

Kaikki `MP Tray AutoSel (MP-lokeron autom.val)`, `Cassette1 AutoSel (Kasetti1 autom.val)`, `Cassette2 AutoSel (Kasetti2 autom.val)`, `Cassette3 AutoSel (Kasetti3 autom.val)` ja `Cassette4 AutoSel (Kasetti4 autom.val)` -asetukset `Tray Menu (LOKERO-VALIKKO)` -valikossa on asetettu arvoon `Off (Pois)`, joten tulostin ei voi syöttää paperiarkkeja. Peruuta tulostustyö painamalla **II**  **Tauko/Vapautus**-painiketta. Kun haluat jatkaa tulostusta, määritä paperilähde tulostinohjaimessa tai aseta yllä mainitut `Tray Menu (LOKERO-VALIKKO)` -valikon asetukset arvoon `On (Päällä)`.

Option Unit Error yyy (Val.yksik. virhe yyy)

Tulostin ei pysty tunnistamaan asennettua valinnaista tuotetta. Poista valinnainen tuote ja asenna se uudelleen.

Paper Out tttt sssss (PAP.LOPPU tttt sssss)

Määritetyssä paperilähteessä ei ole paperia (tttt). Aseta paperilähteeseen oikean kokoista paperia (sssss).

Paper Set tttt pppp (PAP.ASETUS tttt pppp)

Määritetyn paperilähteen (tttt) paperi ei vastaa tarvittavaa paperityyppiä (ffff). Vaihda paperi oikeantyyppiseen paperiin ja jatka tulostusta painamalla **OK**-painiketta tai peruuta tulostustyö. Kun haluat peruuttaa tulostustyön, katso ”Tulostuksen peruuttaminen” sivulla 111.

Jos painat **OK**-painiketta vaihtamatta paperia, tulostin tulostaa asetetulle paperille, vaikka se ei vastaa vaadittua paperityyppiä.

Paper Set tttt sssss (PAP.ASETUS tttt sssss)

Määritetyn paperilähteen (tttt) paperi ei vastaa tarvittavaa paperikokoa (sssss). Vaihda paperi oikeankokoiseen paperiin ja jatka tulostusta painamalla **OK**-painiketta tai peruuta tulostustyö. Kun haluat peruuttaa tulostustyön, katso ”Tulostuksen peruuttaminen” sivulla 111.

Jos painat **OK**-painiketta vaihtamatta paperia, tulostin tulostaa asetetulle paperille, vaikka se ei vastaa vaadittua kokoa.

Paper Set tttt ssss1 or ssss2 (PAP.ASETUS tttt ssss1 tai ssss2)

Tämä ilmoitus tulee esiin seuraavissa tilanteissa:

- A4/LT Auto Switching (A4/LT autom.vaihto) -asetukseksi on valittu Setup Menu (ASETUS-VALIKKO) kohdassa On (Päällä)
- tulostettaessa työtä, joka on tulostinohjaimella määritetty asetukseen **A4**, eikä ole sellaista paperilähdettä, jonka asetus Tray Menu (LOKERO-VALIKKO) -valikossa on A4 tai LT (A4:n vaihtoehtoinen koko)
- tulostettaessa työtä, joka on tulostinohjaimella määritetty kirjekokoon, eikä ole sellaista paperilähdettä, jonka asetus Tray Menu (LOKERO-VALIKKO) -valikossa on LT tai LT (A4:n vaihtoehtoinen koko)

Kun haluat poistaa tämän varoitusilmoituksen, varmista, että A4 tai LT on asetettu määritettyyn paperilähteeseen (tttt) Tray Menu (LOKERO-VALIKKO) -valikossa, lisää A4- tai Letter-kokoista paperia (sssss1 tai ssss2) määritettyyn paperilähteeseen (tttt) ja napsauta **OK**-painiketta tai peruuta työ. Kun haluat peruuttaa tulostustyön, katso ”Tulostuksen peruuttaminen” sivulla 111.

Password Changed (Salasana vaihdettu)

Salasana on vaihdettu onnistuneesti.

Paused (Pysäytetty)

Tulostin ei ole tulostusvalmis. Tee tulostin valmiiksi painamalla **II** **Tauko/Vapautus**-painiketta tai odota muutama minuutti.

Photoconductor Needed Soon (Valojohde tarvitaan pian)

Tämä viesti tarkoittaa, että valojohdeyksikkö on lähellä käyttöikänsä loppua. Voit jatkaa tulostamista, kunnes `Replace Photoconductor (VAIHDA VALOJOHDE)` -ilmoitus tulee esiin.

Kun haluat poistaa tämän varoitusilmoituksen ja jatkaa tulostamista, valitse `Clear All Warnings (POISTA KAIKKI VAROIT)` ohjauspaneelin `Reset Menu (NOLLAUS-VALIKKO)` -valikosta. Katso lisätietoja ohjauspaneelin valikoiden käytöstä kohdasta ”Ohjauspaneelin valikoiden käyttäminen” sivulla 60.

Photoconductor Trouble (VALOJOHDEVIRHE)

Valojohdeyksikössä on ongelma. Poista valojohdeyksikkö ja aseta se uudelleen. Jos virhe ei korjaudu, vaihda valojohdeyksikkö uuteen. Katso lisätietoja vaihtamisesta valojohdeyksikön mukana toimitetuista ohjeista.

Please Wait (ODOTA...)

Tulostusta ei voida aloittaa, koska edellistä työtä käsitellään edelleen. Yritä uudelleen muutaman sekunnin kuluttua.

Print Overrun (TULOSTUKSEN YLIVUOTO)

Tulostimen moottorin nopeus ei riittänyt tulostustietojen käsittelyyn, koska nykyinen sivu on liian monimutkainen. Voit jatkaa tulostamista painamalla **OK**-painiketta tai voit peruuttaa tulostustyön. Kun haluat peruuttaa tulostustyön, katso ”Tulostuksen peruuttaminen” sivulla 111. Jos tämä viesti tulee esiin uudelleen, valitse `On (Päällä) Page Protect (SIV. SUOJ.)` -asetukseksi ohjauspaneelin `Setup Menu (ASETUS-VALIKKO)` -valikosta tai valitse **Avoid Page Error** tulostinohjaimesta.

Jos saat tämän viestin toistuvasti tiettyä sivua tulostettaessa, yritä tehdä sivusta yksinkertaisempi rajoittamalla grafiikan määrää tai pienentämällä fonttien lukumäärää ja kokoa.

Suosittellemme, että asetat Page Protect (SIV. SUOJ.) -asetukseksi On (Päällä) ja kasvatat tulostimen muistia tämän virheen välttämiseksi. Katso lisätietoja kohdista ”Setup Menu (ASETUS-VALIKKO)” sivulla 69 ja ”Muistimoduuli” sivulla 118.

PS3 CompactFlash Full (PS3 CompactFlash täynnä) (vain AL-M400 Series)

Valinnainen CompactFlash-muistin muistitila, joka on kohdennettu PostScript 3 -komentojen kirjoittamiseen, on täynnä. Kun haluat poistaa tämän varoitusilmoituksen, valitse Clear Warning (Varoituksen poisto) ohjauspaneelin Reset Menu (NOLLAUS-VALIKKO) -valikosta. Katso lisätietoja ohjauspaneelin valikoiden käytöstä kohdasta ”Ohjauspaneelin valikoiden käyttäminen” sivulla 60.

RAM CHECK

Tulostin tarkistaa RAM-muistia.

Ready (VALMIS)

Tulostin on valmis tulostamaan ja vastaanottamaan tietoa.

Reboot to apply settings (Uud.käynnistys ottaa asetukset käyttöön)

ValitsitNo (Ei), kun Do you want to reboot to apply the settings? (Käynnistä uudelleen ja ota as. käytt?) näytettiin. Kun haluat poistaa tämän varoitusilmoituksen, valitse Clear Warning (Varoituksen poisto) ohjauspaneelin Reset Menu (NOLLAUS-VALIKKO) -valikosta. Katso ohjeita kohdasta ”Ohjauspaneelin valikoiden käyttäminen” sivulla 60.

Remove paper from output tray (Poista paperit luovutuslustralta) (vain AL-M400 Series)

Tulostelokero on saavuttanut maksimikapasiteettinsa. Tulostustyön loppu tulostetaan, kun tulosteet poistetaan.

Replace Feed Roller C1 (Vaihda kasetti1:n syöttötela), Replace Feed Roller C2 (Vaihda kasetti2:n syöttötela), Replace Feed Roller C3 (Vaihda kasetti3:n syöttötela) (vain AL-M400 Series), **Replace Feed Roller C4 (Vaihda kasetti4:n syöttötela)** (vain AL-M400 Series)

Kasetin C1, C2, C3 tai C4 syöttötelan käyttöikä on lopussa ja se täytyy vaihtaa. Jos virhe esiintyy, ota yhteys jälleenmyyjään.

Replace Fuser (VAIHDA LÄMPÖYKSIKKÖ) (vain AL-M300 Series)

Kiinnitinyksikön käyttöikä on lopussa ja se täytyy vaihtaa. Katso lisätietoja vaihtamisesta kiinnitinyksikön mukana toimitetuista ohjeista.

**Muistutus:**

Kiinnitysyksikkö ja sitä ympäröivät alueet saattavat olla erittäin kuumia, jos tulostinta on käytetty äskettäin. Jos sinun on kosketettava joko kiinnitysyksikköä tai sen ympäristöä, kytke tulostin pois päältä ja odota 40 minuuttia, jotta kiinnitysyksikkö ja sen ympäristö jäähtyvät.

Replace Maintenance Unit (Vaihda huoltoyksikkö) (vain AL-M400 Series)

Huoltoyksikön käyttöikä on lopussa ja se täytyy vaihtaa. Katso lisätietoja vaihtamisesta huoltoyksikön mukana toimitetuista ohjeista.

**Muistutus:**

Kiinnitysyksikkö ja sitä ympäröivät alueet saattavat olla erittäin kuumia, jos tulostinta on käytetty äskettäin. Jos sinun on kosketettava joko kiinnitysyksikköä tai sen ympäristöä, kytke tulostin pois päältä ja odota 40 minuuttia, jotta kiinnitysyksikkö ja sen ympäristö jäähtyvät.

Replace Photoconductor (VAIHDA VALOJOHDE)

Huoltoyksikön käyttöikä on lopussa ja se täytyy vaihtaa. Katso lisätietoja vaihtamisesta valojohdeyksikön mukana toimitetuista ohjeista.

Replace Toner Cartridge (Vaihda värikerä.)

Värikeräsin käyttöikä on lopussa ja se täytyy vaihtaa. Katso lisätietoja vaihtamisesta värikeräsin mukana toimitetuista ohjeista.

Reserve Job Canceled (TYÖVARAUSPERUUTETTU)

Tulostin ei pysty tallentamaan tulostustyön tietoja käyttämällä Työvaraus-toimintoa. Tulostimen muistiin tallennettavien tulostustöiden maksimimäärä on saavutettu tai muistissa ei ole uuden työn tallentamiseen tarvittavaa muistimäärää. Poista aiemmin tallennettu työ uuden työn tallentamiseksi. Jos tallennettuna on Confidential Jobs, myös niiden tulostaminen vapauttaa lisää muistia.

Voit myös kasvattaa käytössä olevaa muistitilaa vaihtamalla RAM Disk (RAM-levy) -asetukseksi Normal (Normaali) tai Maximum (Suurin). Lisätietoja on kohdassa ”Setup Menu (ASETUS-VALIKKO)” sivulla 69.

Kun haluat poistaa tämän varoitusilmoituksen, valitse Clear Warning (Varoituksen poisto) ohjauspaneelin Reset Menu (NOLLAUS-VALIKKO) -valikosta. Katso lisätietoja ohjauspaneelin valikoiden käytöstä kohdasta ”Ohjauspaneelin valikoiden käyttäminen” sivulla 60.

Reset All (NOLLAA KAIKKI)

Kaikki tulostimen käyttämät liitännät on alustettu ja puskurimuisti on tyhjennetty. Tulostin käynnistyy uudelleen automaattisesti.

Reset to Save (NOLLAA TALLET.VARTEN)

Ohjauspaneelin valikkoasetus muutettiin tulostimen tulostaessa. Poista tämä ilmoitus painamalla **OK** -painiketta. Tämä asetus tulee voimaan, kun tulostus on päättynyt.

Voit vaihtoehtoisesti poistaa tämän ilmoituksen suorittamalla **Reset All (NOLLAA KAIKKI)** -toiminnon ohjauspaneelista. Kaikki tulostustiedot kuitenkin poistetaan.

ROM CHECK

Tulostin tarkistaa ROM-muistia.

SELF TEST (ITSETESTI)

Tulostin suorittaa toimintatestiä ja alustustoimenpiteitä.

Service Req Cffff (Tarvitaan huoltoa Cffff)/ Service Req Exxx (Tarvitaan huoltoa Exxx)

On havaittu virhe ohjaimessa ja tulostusmoottorissa. Katkaise tulostimesta virta. Odota vähintään 5 sekuntia ja käynnistä tulostin sitten uudelleen. Jos virheilmoitus esiintyy uudelleen, kirjoita LCD-paneelissa annettu virhenumero muistiin (Cffff/Exxx), sammuta tulostimen virta, irrota virtajohto ja ota sitten yhteys pätevään huoltoedustajaan.

Shake and reinstall Photoconductor (Ravista valojohdetta ja aseta se uudelleen)

Valojohdeyksikköä ei ole ehkä asennettu oikein. Poista valojohdeyksikkö, ravista sitä ja aseta se sitten uudelleen. Jos virhe ei poistu, kytke tulostin pois päältä ja kytke se sitten uudelleen päälle. Jos virhe ei häviä, ota yhteys jälleenmyyjään.

Shake and reinstall Toner Cartridge (Ravista värikasettia ja aseta se uudelleen)

Väriaine saattaa jakautua epätasaisesti värikasetin sisällä. Poista värikasetti, heiluta sitä edestakaisin muutamia kertoja, jotta väriaine jakautuisi tasaisesti, ja aseta se sitten uudelleen paikalleen. Jos virhe ei häviä, ota yhteys jälleenmyyjään.

Sleep (Valmiustila) (kun Herätys/Lepo-painike palaa)

Tulostin on tällä hetkellä virransäästötilassa. Tämä tila peruutetaan, kun tulostin vastaanottaa tietoja.

Toner Cartridge Error (Värikasettivirhe)

Värikasetissa on ongelma. Poista värikasetti ja aseta se uudelleen. Jos virhe ei korjaudu, vaihda värikasetti uuteen. Katso lisätietoja vaihtamisesta värikasetin mukana toimitetuista ohjeista.

Toner Low (VÄRIJ. VÄHISSÄ)

Tämä viesti tarkoittaa, että värikasetti on lähellä käyttökänsä loppua. Valmistele uusi värikasetti.

Unable Clear Error (Virhe ei poistu)

Tulostin ei pysty tyhjentämään virheilmoitusta, koska virhetila on edelleen voimassa. Yritä korjata ongelma uudelleen.

Warming Up (LÄMPENEE)

Tulostimen kiinnitinyksikkö lämpenee tulostamista varten.

Write Error ROM P (KIRJ.VIRHE ROM P)

Tämä viesti varoittaa tulostimen sisäisestä virheestä. Nollaa tulostin. Jos virhe ei häviä, ota yhteys jälleenmyyjään.

Writing ROM P (Kirjoittaa ROM P)

Tämä viesti tarkoittaa, että korttipaikan ROM-moduuliin kirjoitetaan. Odota, kunnes tämä viesti katoaa.

Wrong Password (Väärä salasana)

Annetulla salasanalla ei ole tallennettu tulostustöitä.

Wrong Photoconductor (VÄÄRÄ VALOJOHDE)

On asennettu sopimaton valojohdeyksikkö. Asenna vain kohdassa ”Tarvikkeet” sivulla 208 mainittu valojohdeyksikkö.

Wrong Toner Cartridge (Väärä väri)

On asennettu sopimaton värikasetti. Asenna vain kohdassa ”Tarvikkeet” sivulla 25 mainittu värikasetti.

Työvaraustietojen tulostaminen ja poistaminen

Tulostustyöt, jotka on tallennettu tulostimen muistiin käyttämällä Re-Print Job, Verify Job ja Stored Job -valintoja, voidaan tulostaa ja poistaa käyttämällä ohjauspaneelin valikkoa Quick Print JobMenu (PIKATULOSTUS-VALIKKO). Työt, jotka on tallennettu Confidential Job -valinnalla, voidaan tulostaa valikosta ConfidentialJobMenu (LUOTTAMUK.TYÖT -VALIKKO). Noudata tämän osan ohjeita.

Huomautus:

Ohjauspaneelin RAM Disk (RAM-levy) -asetuksen pitää olla Normal (Normaali) tai Maximum (Suurin), jotta työnvaraustoimintoa voidaan käyttää. Suosittelemme lisämuistin asentamista tämän toiminnon käyttämistä varten. Katso ohjeet tulostimen muistin lisäämisestä kohdasta ”Muistimoduulin asentaminen” sivulla 118.

Quick Print JobMenu (PIKATULOSTUS-VALIKKO) -apuohjelman käyttö

Noudata alla olevia vaiheita Re-Print Job, Verify Job ja Stored Job -tietojen tulostamiseen tai poistamiseen.

1. Varmista, että LCD-paneelissa näkyy Ready (VALMIS), ja siirry sitten ohjauspaneelin valikoihin painamalla ► **Oikealla**-painiketta.
2. Paina toistuvasti ▼ **Alas**-painiketta, kunnes LCD-paneeliin tulee esiin Quick Print JobMenu (PIKATULOSTUS-VALIKKO) -valikko ja paina sitten ► **Oikealla**-painiketta.
3. Siirry haluttuun käyttäjänimeen painamalla ▼ **Alas**- tai ▲ **Ylös**-painikkeita, ja paina sitten ► **Oikealla**-painiketta.
4. Siirry haluttuun työnimeen painamalla ▼ **Alas**- tai ▲ **Ylös**-painikkeita, ja paina sitten ► **Oikealla**-painiketta.
5. Paina ► **Oikealla**-painiketta ja valitse sitten kopiomäärä käyttämällä ▼ **Alas**- ja ▲ **Ylös**-painikkeita.

Jos haluat poistaa tulostustyön tulostamatta yhtään kopiota, paina ▼ **Alas**-painiketta ja LCD-paneelissa näkyy Delete (POISTA).

6. Paina ► **Oikealla**-painiketta ja käynnistä tulostus tai poista tiedot.

ConfidentialJobMenu (LUOTTAMUK.TYÖT -VALIKKO) -apuohjelman käyttö

Noudata alla olevia vaiheita Confidential Job -tietojen tulostamiseen tai poistamiseen.

1. Varmista, että LCD-paneelissa näkyy `Ready (VALMIS)`, ja siirry sitten ohjauspaneelin valikoihin painamalla ► **Oikealla**-painiketta.
2. Paina toistuvasti ▼ **Alas**-painiketta, kunnes LCD-paneeliin tulee esiin ConfidentialJobMenu (LUOTTAMUK.TYÖT -VALIKKO) -valikko ja paina sitten ► **Oikealla**-painiketta.
3. Siirry haluttuun käyttäjänimeen painamalla ▼ **Alas**- tai ▲ **Ylös**-painikkeita, ja paina sitten ► **Oikealla**-painiketta.
4. Anna nelinumeroinen salasanasasi.

Kirjoita salasana painamalla ▼ **Alas**- tai ▲ **Ylös**-painiketta ja valitse merkki. Määritä merkki painamalla ► **Oikealla**-painiketta. Kun kaikki merkit on määritelty, paina ► **Oikealla**-painiketta.

Huomautus:

Jos annetulla salasanaalla ei ole tallennettu tulostustöitä, LCD-paneeliin tulee lyhyesti ilmoitus Wrong Password (Väärä salasana), ja sitten tulostin poistuu ohjauspaneelin valikoista. Vahvista salasana ja yritä uudelleen.

5. Siirry haluttuun työnimeen painamalla ▼ **Alas**- tai ▲ **Ylös**-painikkeita, ja paina sitten ► **Oikealla**-painiketta.
6. Käytä ▼ **Alas**- tai ▲ **Ylös**-painiketta näyttääksesi Print (Tulosta).

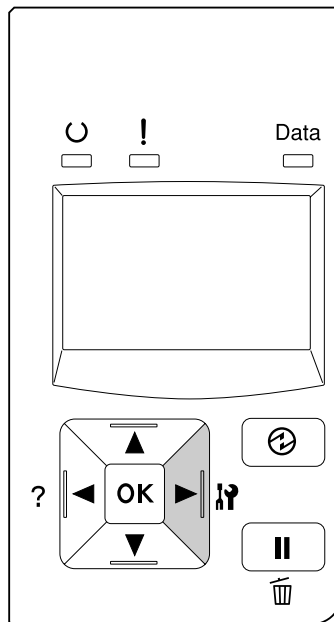
Jos haluat poistaa tulostustyön, paina ▼ **Alas**- tai ▲ **Ylös**-painiketta näyttääksesi LCD-paneelissa Delete (POISTA).

7. Paina ► **Oikealla**-painiketta ja käynnistä tulostus tai poista tiedot.

Määrittysten tila-arkin tulostaminen

1. Kytke tulostimeen virta. LCD-paneelissa näkyy `Ready (VALMIS)`.

2. Paina ► **Oikealla**-painiketta kolme kertaa. Tulostin tulostaa määrittysten tila-arkin.



3. Vahvista, että asennettujen lisävarusteiden tiedot ovat oikein. Jos lisävarusteet on asennettu oikein, ne näkyvät kohdassa Hardware Configuration (LAITTEISTOKOK.PANOT). Jos lisävarusteita ei ole lueteltu, yritä asentaa ne uudelleen.

Huomautus:

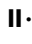
- Jos asennetut lisävarusteet eivät ole oikein määrittysten tila-arkissa, varmista, että ne on kytketty kunnolla tulostimeen.
- Jos et saa tulostinta tulostamaan oikeaa määrittysten tila-arkkia, ota yhteys jälleenmyyjään.
- Tulosta määrittysten tila-arkki A4-kokoiselle paperille.

Tulostuksen peruuttaminen


Voit peruuttaa tulostuksen tietokoneelta käyttäen tulostinohjainta.

Jos haluat peruuttaa tulostustyön ennen kuin se lähetetään tietokoneelta, katso kohtaa ”Tulostustyön peruuttaminen” sivulla 41.

Tauko/Vapauta-painikkeen käyttö

Tulostimen **II**· **Tauko/Vapautus**-painike on nopein ja helpoin tapa peruuttaa tulostus. Tämän painikkeen painaminen peruuttaa nykyisen tulostustyön tai tulostinohjaimessa määritetyn tulostustyön.

Noudata alla olevia vaiheita peruuttaaksesi työn.

1. Paina **II**· **Tauko/Vapautus**-painiketta.
2. Valitse peruutettava työ painamalla **▼ Alas**- tai **▲ Ylös**-painiketta ja paina sitten **OK**-painiketta.
3. Valitse **Cancel Job (Peruuta työ)** painamalla **▼ Alas**- tai **▲ Ylös**-painiketta ja paina sitten **OK**-painiketta. Tulostus peruutetaan.


Huomautus:

- Valitse **Cancel All Jobs (Peruuta kaikki työt)** vaiheessa 3 peruuttaaksesi kaikki tulostimen muistissa olevat tulostustyöt.
- Toiminto peruutetaan ja tulostus alkaa uudelleen tulostimen oltua yhden minuutin käyttämättä.
- Kun työt on peruutettu, tulostin palautuu tauko-tilasta.

Tulostuksen keskeyttäminen

Jos tulostin on jaettu, nykyinen tulostustyö voidaan keskeyttää toisen tulostustyön suorittamiseksi.

Noudata alla olevia vaiheita käyttääksesi tätä toimintoa.

1. Voit pysäyttää nykyisen tulostustyön painamalla **II**· **Tauko/Vapautus**-painiketta.
2. Valitse tulostettava työ painamalla **▼ Alas**- tai **▲ Ylös**-painiketta ja paina sitten **OK**-painiketta.
3. Valitse **Interrupt Printing (Keskeytä tulostus)** painamalla **▼ Alas**- tai **▲ Ylös**-painiketta ja paina sitten **OK**-painiketta.

Huomautus:

Toiminto peruutetaan ja tulostus alkaa uudelleen tulostimen oltua yhden minuutin käyttämättä.

Luku 4

Lisävarusteiden asentaminen

Valinnainen arkinsyöttölokero

Lisätietoja valinnaisen paperikasettiyksikön yhteydessä käytettävistä paperityypeistä ja -koista on kohdassa ”Alasyöttölokero” sivulla 32. Lisätietoja on kohdassa ”Valinnainen paperikasettiyksikkö” sivulla 207.

Käytettävissä olevat valinnaiset arkinsyöttölokerot ovat seuraavia:

- AL-M300 Series 250 arkin syöttölokero × 1
- AL-M400 Series 550 arkin syöttölokero × 3

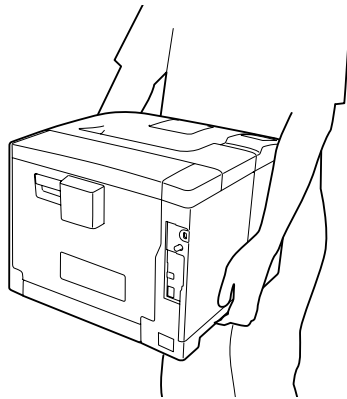
Huomautus:

Tämän osan kuvissa näkyy esimerkkinä AL-M400 Series.

Käsittelyyn liittyvät varotoimet

Huomioi aina käsittelyyn liittyvät varotoimet ennen lisävarusteen asentamista.

Nosta tulostin oikeista paikoista alla olevan kuvan osoittamalla tavalla.



Muistutus:

Jos tulostinta nostetaan väärin, se voi pudota ja aiheuttaa vammoja.

Valinnaisen syöttölokeron asentaminen

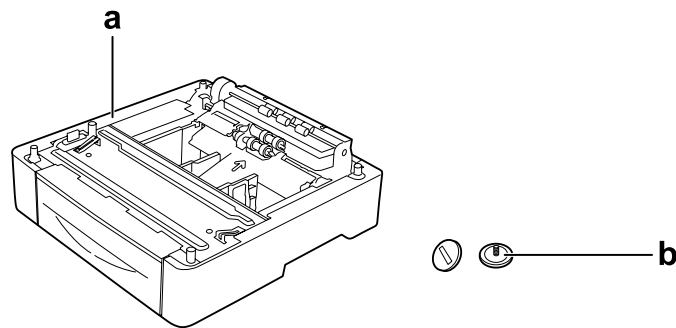
1. Sammuta tulostimen virta ja irrota virtajohto sekä liitäntäkaapeli.



Tärkeää:

Varmista, että olet irrottanut virtajohtoon tulostimesta sähköiskun välttämiseksi.

2. Poista valinnainen paperikasettisyksikkö varovasti pakkauksestaan ja aseta se paikkaan, johon aiot asentaa tulostimen.
3. Tarkista toimitetut tavarat.

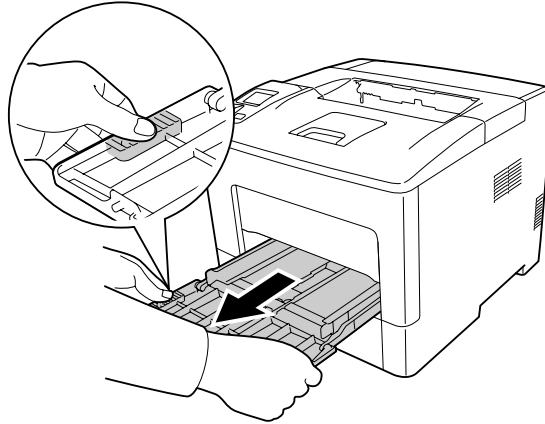


- a. valinnainen paperikasettisyksikkö
b. ruuvit

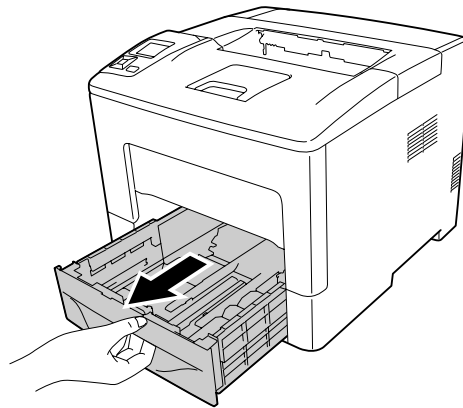
Huomautus AL-M400 Series -käyttäjille:

Jos asennetaan kaksi tai useampia valinnaisia arkisyöttölokeroita, on ne kiinnitettävä ennalta toisiinsa. Suorita sen jälkeen alla olevat vaiheet. Kun haluat lisätietoja valinnaisten arkisyöttölokeroiden kiinnittämisestä toisiinsa, katso kyseisten arkisyöttölokeroiden mukana seuraavat ohjeet.

4. Vedä MP-lokero ulos.

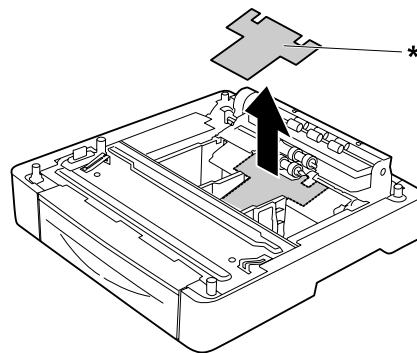


5. Vedä vakioalasyöttölokero ulos.



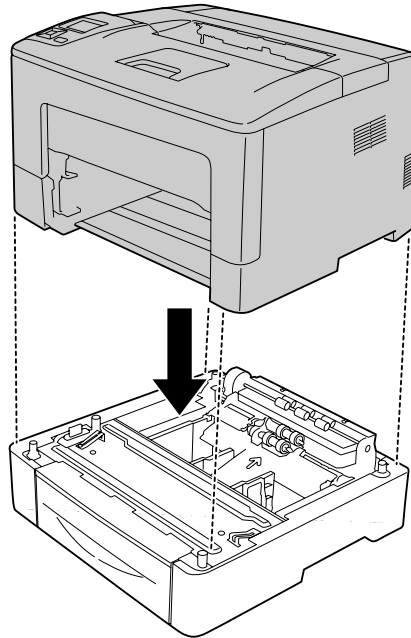
Huomautus AL-M300 Series -käyttäjille:

Poista valinnaisten arkinsyöttölokeroiden suojamateriaalit ennen kuin jatkat vaiheeseen 6.



* suojamateriaali

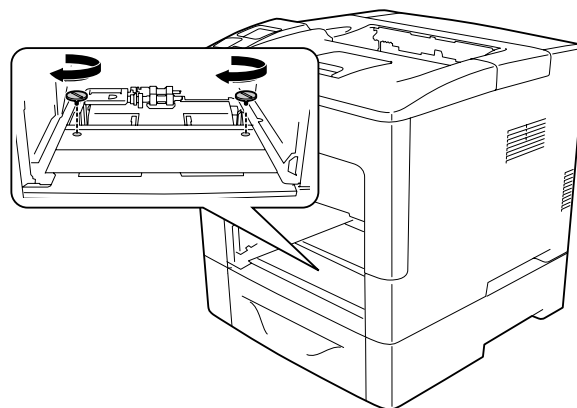
6. Aseta tulostin valinnaisen arkinsyöttölokeroon päälle. Linjaa tulostimen kulmat valinnaisen arkinsyöttölokeroon kulmien kanssa. Laske sitten tulostinta, kunnes se on tukevasti valinnaisen arkinsyöttölokeroon päällä.



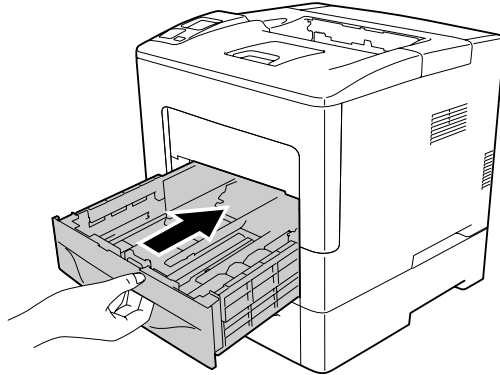
Huomautus AL-M400 Series -käyttäjille:

Jos useita valinnaisia arkinsyöttölokeroita yhdistetään toisiinsa ennalta, aseta tulostin ylimmäisen arkinsyöttölokeroon päälle.

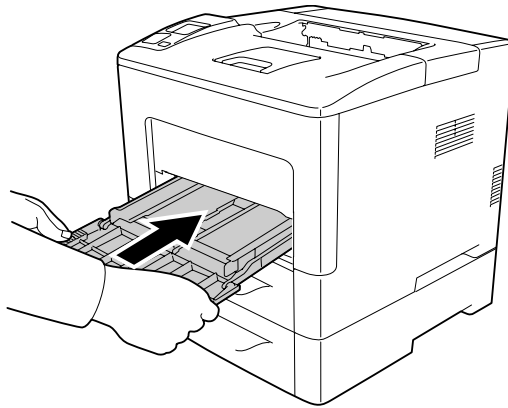
7. Kiinnitä tulostin valinnaiseen arkinsyöttölokeroon kahdella ruuvilla.



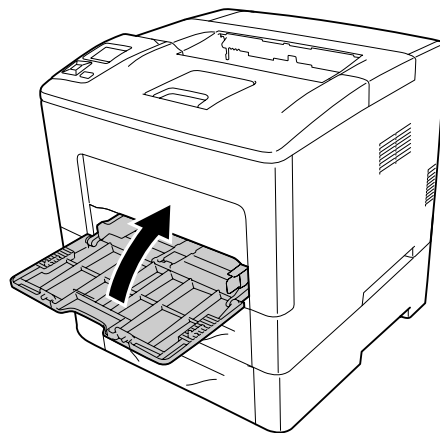
8. Aseta vakioalasyöttölokero.



9. Työnnä monitoimialusta tulostimeen.



10. Sulje monitoimialusta.



11. Kytke liitäntäkaapeli ja virtajohto uudelleen sekä kytke tulostimeen virta.

Varmista, että lisävaruste on asennettu oikein tulostamalla määrittysten tila-arkki. Katso ”Määrittysten tila-arkin tulostaminen” sivulla 153.

Valinnaisen syöttölokeron poistaminen

Suorita asennustoimenpiteet käänteisessä järjestyksessä.

Muistimoduuli

Voit laajentaa tulostimen muistin 1152 Mtavuun asentamalla siihen DIMM (Dual In-line Memory Module) -muistimoduuleja. Muistia kannattaa ehkä laajentaa, jos monimutkaisten kuvien tulostamisessa on ongelmia.

Muistimoduulin asentaminen



Muistutus:

Noudata varovaisuutta työskennellessäsi tulostimen sisäosissa. Osa tulostimen osista on teräviä ja ne saattavat aiheuttaa vammoja.

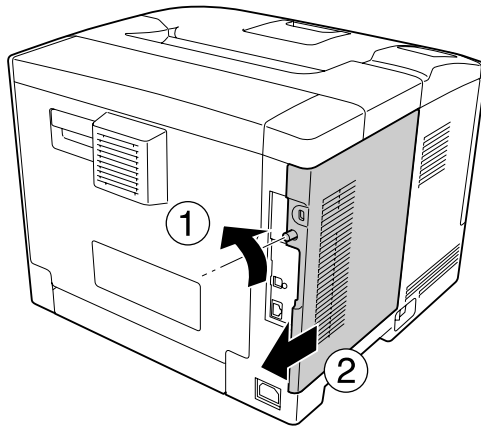


Tärkeää:

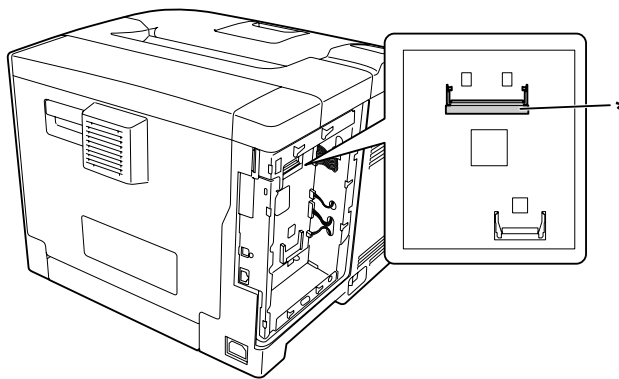
Ennen kuin asennat muistimoduulin, pura kehosi staattinen sähkö koskettamalla jotakin maadoitettua metalliosaa. Muutoin staattinen sähkö saattaa vahingoittaa staattiselle sähkölle herkkiä osia.

1. Sammuta tulostimen virta ja irrota virtajohto sekä liitäntäkaapeli.

2. Irrota vasemmanpuoleinen kansi löysäämällä tulostimen takaosan ruuvi ja siirtämällä kantta taaksepäin.

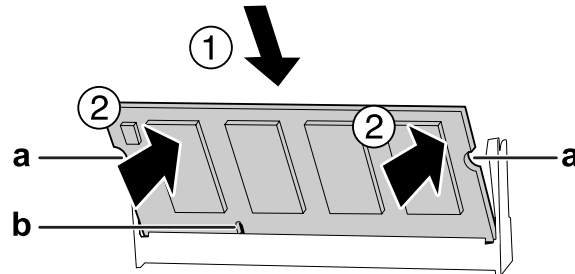


3. Etsi RAM-muistipaikka.



* RAM-muistipaikka

4. Varmista, että laajennusmuistimoduulin lovi-b sopii liitännän uraan, ja aseta muistimoduulin alareuna sitten muistipaikan uraan, kunnes se pysähtyy. Paina muistimoduuli sitten molemmilta puolilta ylös. Varmista, että jokainen muistimoduulin lovi-a asettuu vastaavaan loven ulkonemaan.



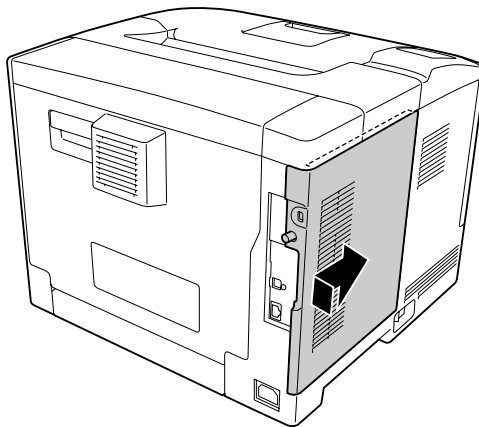
a lovi-a
b lovi-b



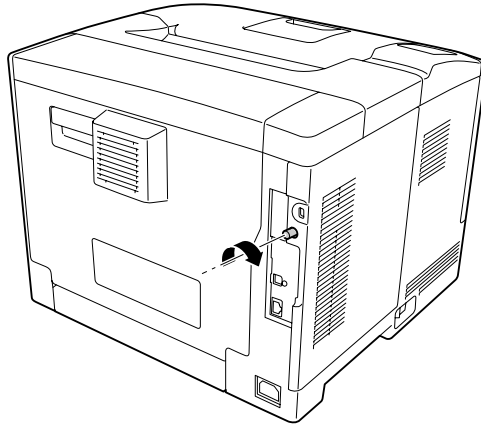
Tärkeää:

- Älä työnnä muistimoduulia muistipaikkaan voimalla.
- Muista asettaa muistimoduuli paikalleen oikein päin.
- Älä irrota mitään moduuleja piirilevystä. Muutoin tulostin ei toimi.

5. Kiinnitä vasemmanpuoleinen kansi takaisin tulostimeen kuvan osoittamalla tavalla.



6. Kiristä tulostimen takaosan ruuvi.



Tärkeää:

Kiristä ruuvi kunnolla, jottei vasemmanpuoleinen kansi irtoa tulostinta siirrettäessä.

7. Kytke liitäntäkaapeli ja virtajohto uudelleen sekä kytke sitten tulostimeen virta.

Varmista, että lisävaruste on asennettu oikein tulostamalla määrittysten tila-arkki. Katso ”Määrittysten tila-arkin tulostaminen” sivulla 153.

Muistimoduulin poistaminen



Muistutus:

Noudata varovaisuutta työskennellessäsi tulostimen sisäosissa. Osa tulostimen osista on teräviä ja ne saattavat aiheuttaa vammoja.

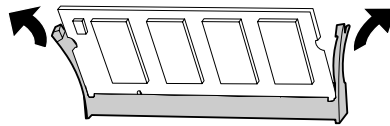


Tärkeää:

Ennen kuin poistat muistimoduulin, pura kehosi staattinen sähkö koskettamalla jotakin maadoitettua metalliosaa. Muutoin staattinen sähkö saattaa vahingoittaa staattiselle sähkölle herkkiä osia.

Suorita asennustoimenpiteet käänteisessä järjestyksessä.

Kun poistat muistimoduulia muistipaikan urasta, levitä muistipaikan uran molemmilla puolilla olevat kiinnikkeet ja liu'uta sitten muistimoduuli ulos.



CompactFlash-muisti (vain AL-M400 Series)

CompactFlash-muistin asentaminen

CompactFlash-muistin avulla voit tallentaa lomaketasoja, käyttää työvaraustoimintoa ja parantaa lajittelutulostusympäristöä.



Muistutus:

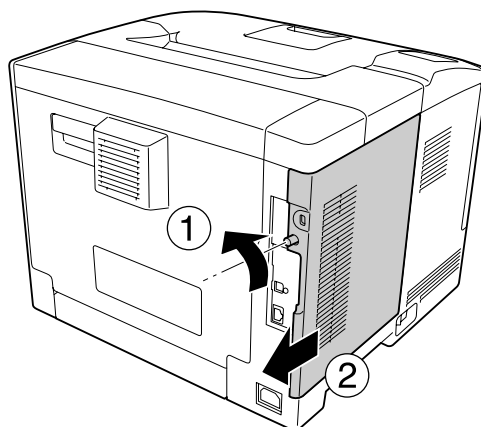
Noudata varovaisuutta työskennellessäsi tulostimen sisäosissa. Osa tulostimen osista on teräviä ja ne saattavat aiheuttaa vammoja.



Tärkeää:

Ennen kuin asennat CompactFlash-muistin, pura kehosi staattinen sähkö koskettamalla jotakin maadoitettua metalliosaa. Muutoin staattinen sähkö saattaa vahingoittaa staattiselle sähkölle herkkiä osia.

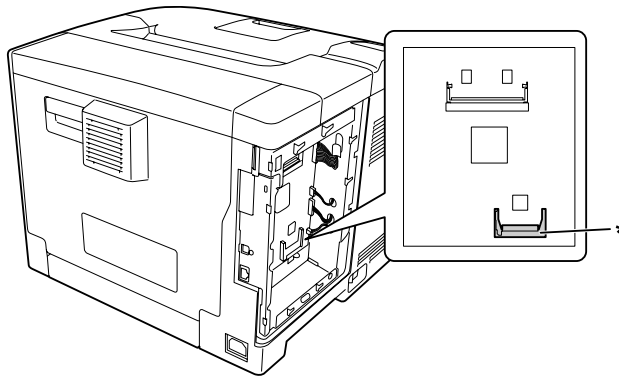
1. Sammuta tulostimen virta ja irrota virtajohto sekä liitântäkaapeli.
2. Irrota vasemmanpuoleinen kansi löysäämällä tulostimen takaosan ruuvi ja siirtämällä kantta taaksepäin.



**Muistutus:**

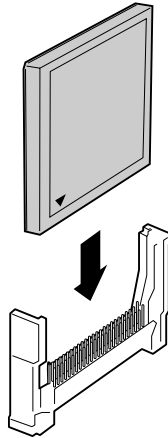
Takakannessa oleva lämpölevy saattaa olla erittäin kuuma, jos tulostinta on käytetty äskettäin. Älä koske lämpölevyyn. Katso lisätietoja kohdasta ”Tulostimen käyttö” sivulla 15.

3. Tarkista CompactFlash-muistin asennuskorttipaikka.

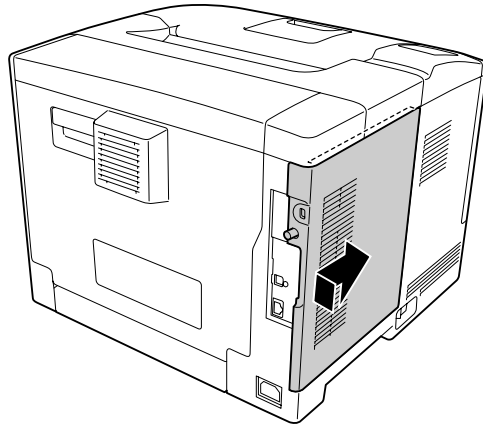


* CompactFlash-muistin korttipaikka

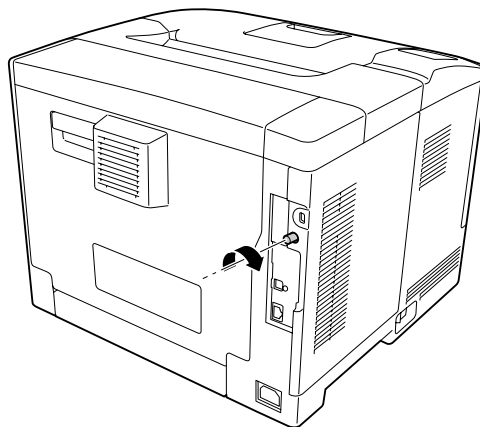
4. Työnnä CompactFlash-muisti korttipaikkaan.



5. Kiinnitä vasemmanpuoleinen kansi takaisin tulostimeen kuvan osoittamalla tavalla.



6. Kiristä tulostimen takaosan ruuvi.



7. Kytke liitäntäkaapeli ja virtajohto uudelleen sekä kytke sitten tulostimeen virta.

Varmista, että lisävaruste on asennettu oikein tulostamalla määrittysten tila-arkki. Katso ”Määrittysten tila-arkin tulostaminen” sivulla 153.

Huomautus Windows-käyttäjille:

Jos EPSON Status Monitor -apuohjelmaa ei ole asennettu, asetukset on määritettävä manuaalisesti tulostinohjaimessa. Katso ”Valinnaisten asetusten määrittäminen” sivulla 173.

CompactFlash-muistin poistaminen

**Muistutus:**

Noudata varovaisuutta työskennellessäsi tulostimen sisäosissa. Osa tulostimen osista on teräviä ja ne saattavat aiheuttaa vammoja.

**Tärkeää:**

Ennen kuin poistat CompactFlash-muistin, pura kehosi staattinen sähkö koskettamalla jotakin maadoitettua metalliosaa. Muutoin staattinen sähkö saattaa vahingoittaa staattiselle sähkölle herkkiä osia.

Suorita asennustoimenpiteet käänteisessä järjestyksessä.

Huomautus:

- Poista kaikki tiedot pysyvästi tai suorita Delete All CompactFlash Data -toiminto Support Menu (TUKI-VALIKKO) -valikossa ennen kuin annat pois tai hävität CompactFlash-muistin. Katso lisätietoja kohdasta ”Support Menu (TUKI-VALIKKO)” sivulla 90.
- CompactFlash-muistin tiedostojen poistaminen tai formatointi eivät saata tyhjentää kaikkia tietoja. CompactFlash-muistin fyysinen hävittäminen on myös suositeltua, kun CompactFlash-muisti poistetaan käytöstä.

Luku 5

Tarvikkeiden/varaosien vaihtaminen

Tarvikkeiden vaihtoon liittyvät varotoimenpiteet

Huomioi aina seuraavat tarvikkeiden tai varaosien vaihtamiseen liittyvät varotoimet.

Katso yksityiskohtaiset tiedot vaihtamisesta kyseisten kulutustarvikkeiden mukana toimitetuista ohjeista.



Muistutus:

- Älä kosketa kiinnitinyksikköä, jossa on varoitustarra, äläkä sitä ympäröivää aluetta. Kiinnitysyksikkö ja sitä ympäröivät alueet saattavat olla erittäin kuumia, jos tulostinta on käytetty äskettäin.
- Älä hävitä käytettyjä tarvikkeita tai varaosia polttamalla, sillä ne saattavat räjähtää. Hävitä ne paikallisten säädösten mukaisesti.
- Varmista, että vaihtotoimiin on riittävästi tilaa. Joitakin tulostimen osia (kuten tulostimen kansi) pitää avata tarvikkeiden tai varaosien vaihdon yhteydessä.
- Älä asenna tulostimeen käytettyjä tarvikkeita tai varaosia, joiden käyttöikä on päättymässä.

Katso lisäohjeita käsittelyä koskevista varotoimista kohdasta ”Tarvikkeiden ja varaosien käsittely” sivulla 17.

Vaihtoviestit

Jos tarvikkeen tai varaosasan käyttöikä umpeutuu, tulostin ilmaisee sen seuraavalla ilmoituksella LCD-paneelissa tai EPSON Status Monitor -ikkunassa.

Huomautus:

Viestit näytetään yhdelle kulutustarvikkeelle tai yhdelle varaosalle kerrallaan. Tarkista muiden kulutustarvikkeiden tai varaosien vaihtoviestit LCD-paneelistä kulutustarvikkeen tai varaosan vaihtamisen jälkeen.

AL-M300 Series

LCD-paneelin viesti	Kuvaus
Replace Toner Cartridge (Vaihda värikerä.)	Värikerä on käyttöikänsä lopussa.
Replace Photoconductor (VAIHDA VALOJOHDE)	Valojohtoyksikkö on käyttöikänsä lopussa.
Replace Fuser (VAIHDA LÄMPÖYKSIKKÖ)	Kiinnityksikkö on käyttöikänsä lopussa.

AL-M400 Series

LCD-paneelin viesti	Kuvaus
Replace Toner Cartridge (Vaihda värikerä.)	Värikerä on käyttöikänsä lopussa.
Replace Photoconductor (VAIHDA VALOJOHDE)	Valojohtoyksikkö on käyttöikänsä lopussa.
Replace Maintenance Unit (Vaihda huoltoyksikkö)	Huoltoyksikkö on käyttöikänsä lopussa.

Luku 6

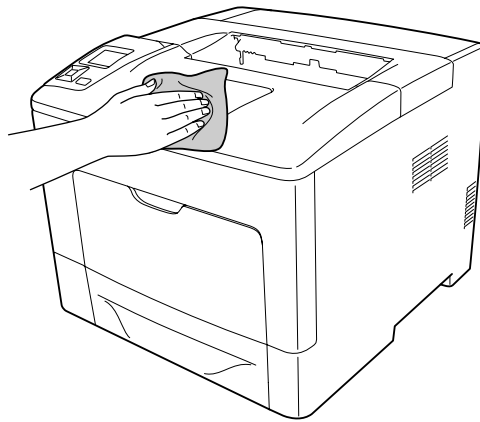
Tulostimen puhdistaminen ja kuljettaminen

Tulostimen puhdistaminen

Huomautus:

Tämän osan kuvissa näkyy esimerkkinä AL-M400 Series.

Tulostin tarvitsee vain vähän puhdistamista. Jos tulostimen kotelo on likainen tai pölyinen, sammuta tulostin ja puhdista se pehmeällä ja puhtaalla mietoon pesuliukseen kostutetulla liinalla.

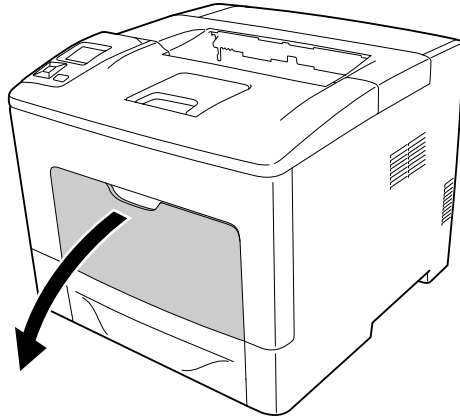
**Tärkeää:**

Älä käytä alkoholia tai ohentimia tulostimen kannen puhdistamiseen. Nämä kemikaalit voivat vioittaa komponentteja ja kotelo. Varo läikyttämästä vettä tulostimen mekaanisten tai sähköisten osien päälle.

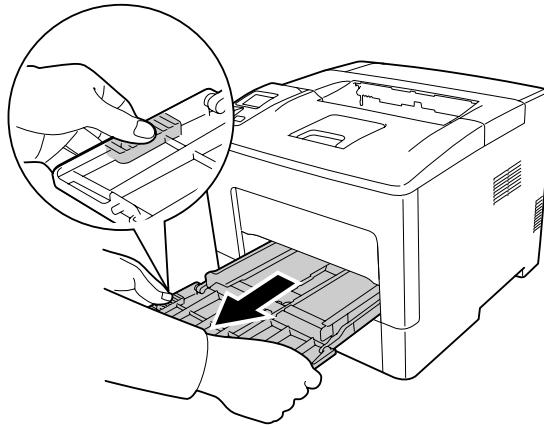
Nostotelan puhdistaminen

MP-lokero

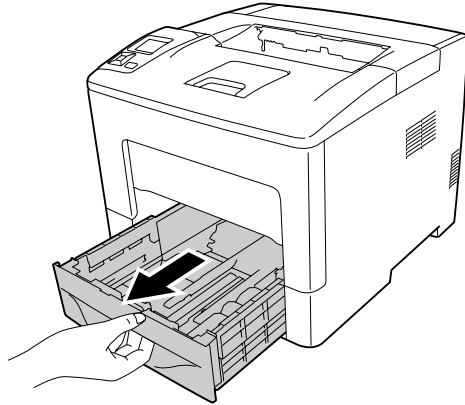
1. Avaa MP-lokero.



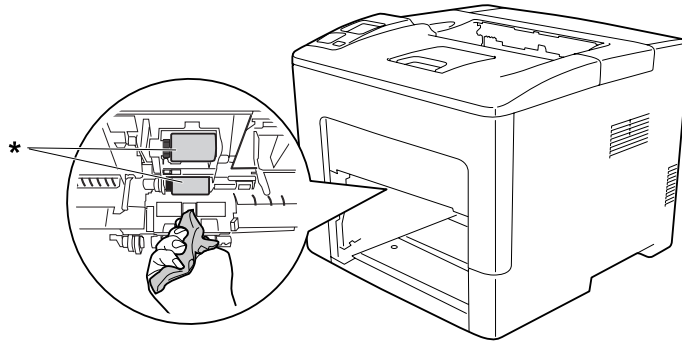
2. Vedä monitoimialusta ulos tulostimesta.



3. Vedä vakioalasyöttölokero ulos.

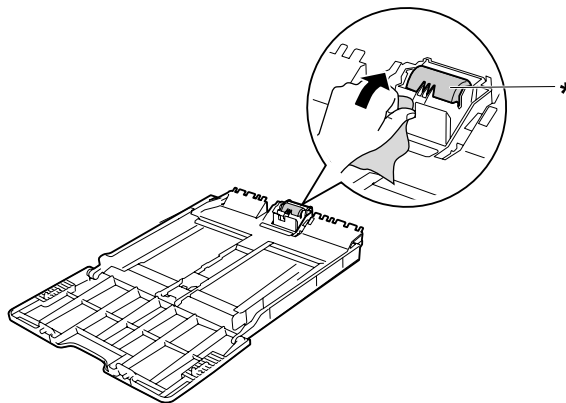


4. Pyyhi varovasti tulostimen sisäpuolen nostotelojen kumiosat kostutetulla kankaalla.



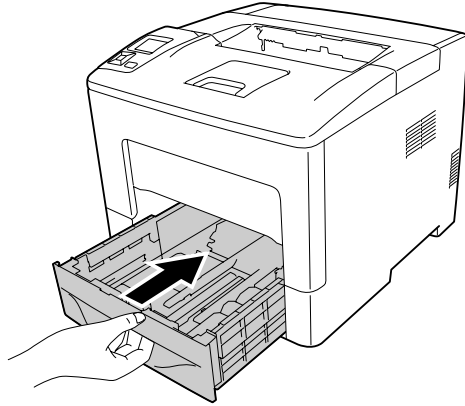
* nostotela

5. Pyyhi varovasti MP-lokeron nostotelan kumiosat kostutetulla kankaalla.

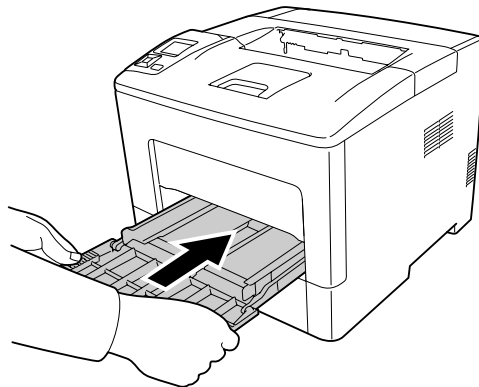


* nostotela

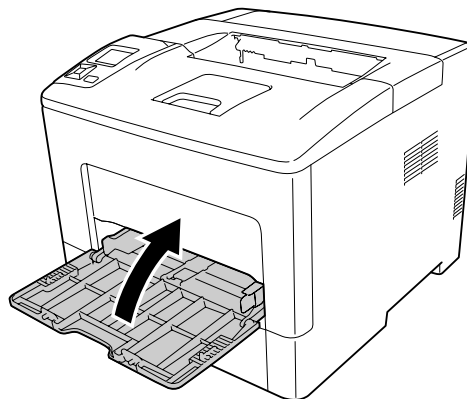
6. Aseta alasyöttölokero.



7. Työnnä monitoimialusta tulostimeen.

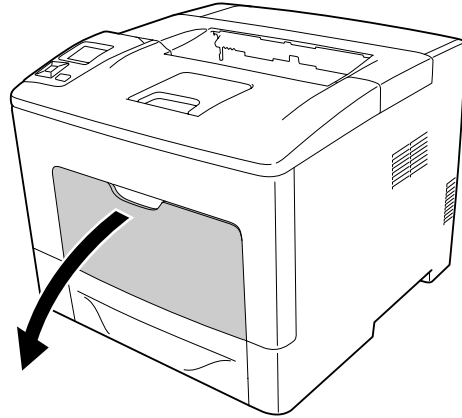


8. Sulje monitoimialusta.

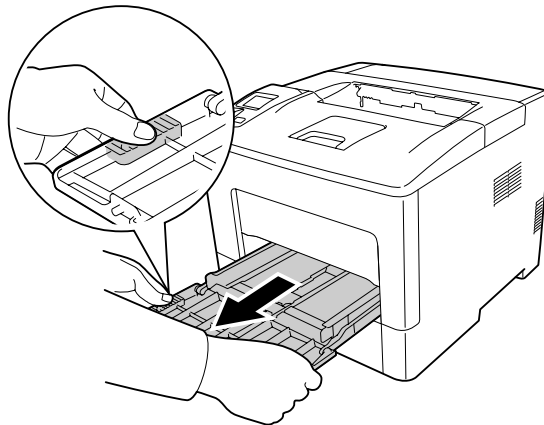


Alasyöttölokero

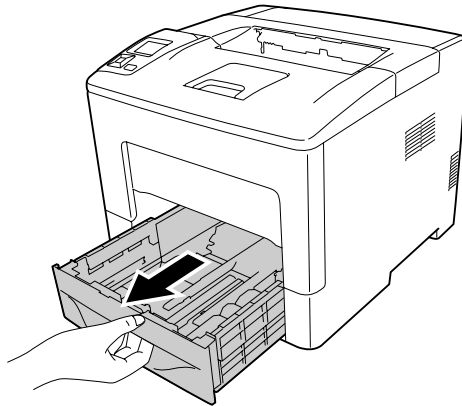
1. Avaa MP-lokero.



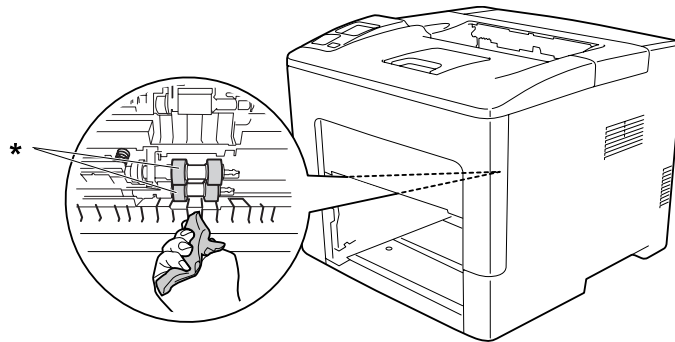
2. Vedä monitoimialusta ulos tulostimesta.



3. Vedä alasyöttölokero ulos.

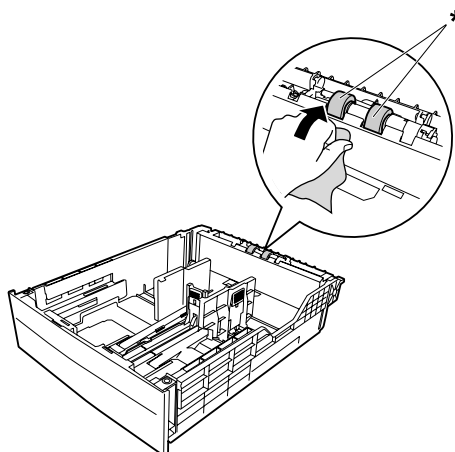


4. Pyyhi varovasti tulostimen sisäpuolen nostotelojen kumiosat kostutetulla kankaalla.



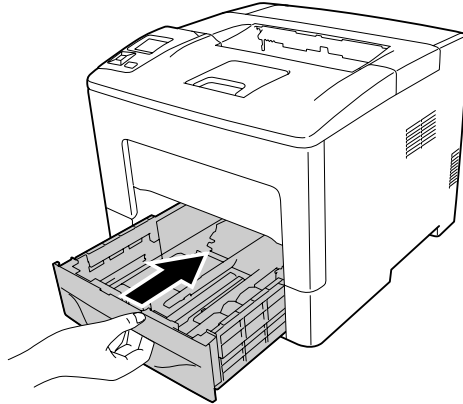
* nostotela

5. Pyyhi varovasti alasyöttölokeron nostotelan kumiosat kostutetulla kankaalla.

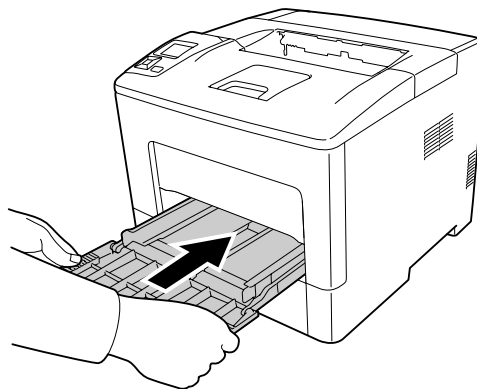


* nostotela

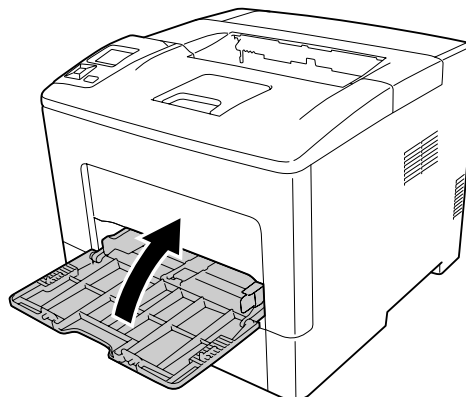
6. Aseta alasyöttölokero.



7. Työnnä monitoimialusta tulostimeen.



8. Sulje monitoimialusta.



Tulostimen kuljettaminen

Pitkät matkat

Valmistelemme tulostimelle tarkoitettu paikka ennen tulostimen siirtämistä. Katso ohjeet seuraavista kohdista.

- ”Tulostimen asennus” sivulla 12
- ”Tulostimen sijoituspaikan valitseminen” sivulla 14

Tulostimen pakkaaminen uudelleen

Jos tulostinta on siirrettävä pitkiä matkoja, pakkaa se varovasti takaisin alkuperäislaatikkoonsa käyttäen alkuperäisiä pakkausmateriaaleja.

1. Sammuta tulostin ja irrota siitä seuraavat osat:

- Virtajohto
- Liitântäkaapelit
- Tulostimessa oleva paperi
- Asennetut lisävarusteet

2. Kiinnitä suojamateriaalit tulostimeen ja pakkaa laite takaisin alkuperäiseen pakkaukseensa.



Tärkeää:

Kun siirrät tulostinta, pidä se aina vaakatasossa.

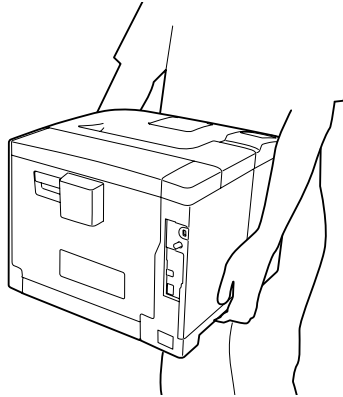
Lyhyet matkat

Valmistelemme tulostimelle tarkoitettu paikka ennen tulostimen siirtämistä. Katso ohjeet seuraavista kohdista.

- ”Tulostimen asennus” sivulla 12
- ”Tulostimen sijoituspaikan valitseminen” sivulla 14

1. Sammuta tulostin ja irrota siitä seuraavat osat:

- Virtajohto
 - Liitäntäkaapelit
 - Tulostimessa oleva paperi
 - Asennetut lisävarusteet
2. Nosta tulostin oikeista paikoista alla olevan kuvan osoittamalla tavalla.

**Tärkeää:**

Kun siirrät tulostinta, pidä se aina vaakatasossa.

Huomautus:

Yllä olevissa kuvissa näkyy esimerkkinä AL-M400 Series.

Luku 7

Vianmääritys

Paperitukoksen selvittäminen

Jos paperi juuttuu tulostimeen, tulostimen LCD-paneeli ja EPSON Status Monitor ilmoittavat asiasta hälytysilmoituksilla.

Virheilmoitus	Katso
Clear Paper Jam (Korjaa paperitukos:) B	Katso ohjeet tämän paperitukoksen korjaamiseksi kohdasta "Paperitukos B (kansi B)" sivulla 139.
Clear Paper Jam (Korjaa paperitukos:) MP C1 B	Katso ohjeet tämän paperitukoksen korjaamiseksi kohdasta "Paperitukos MP, C1, C2, B (MP-lokero, kasetti1-2, suojus B)" sivulla 141.
Clear Paper Jam (Korjaa paperitukos:) MP C1 C2 B	

Virheilmoitus	Katso
<p>(vain AL-M400 Series)</p> <p>Clear Paper Jam (Korjaa paperitukos:) C2, E2, B</p> <p>Clear Paper Jam (Korjaa paperitukos:) C3, E2, B</p> <p>Clear Paper Jam (Korjaa paperitukos:) C4, E3, B</p> <p>Clear Paper Jam (Korjaa paperitukos:) C2, C3, E2, E3, B</p> <p>Clear Paper Jam (Korjaa paperitukos:) C3, E2, E3, B</p> <p>Clear Paper Jam (Korjaa paperitukos:) C3, C4, E3, B</p> <p>Clear Paper Jam (Korjaa paperitukos:) C2, C3, C4, E2, E3, B</p>	<p>Katso ohjeet tämän paperitukoksen korjaamiseksi kohdasta "Paperitukos C2, C3, C4, E2, E3, B (kasetti2-4, suojus E2-E3, suojus B)" sivulla 147.</p>

Huomautus:

Tämän osan kuvissa näkyy esimerkkinä AL-M400 Series.

Paperitukosten selvittämiseen liittyvät varotoimenpiteet

Seuraa alla olevia ohjeita tarkasti, kun selvität paperitukoksia.

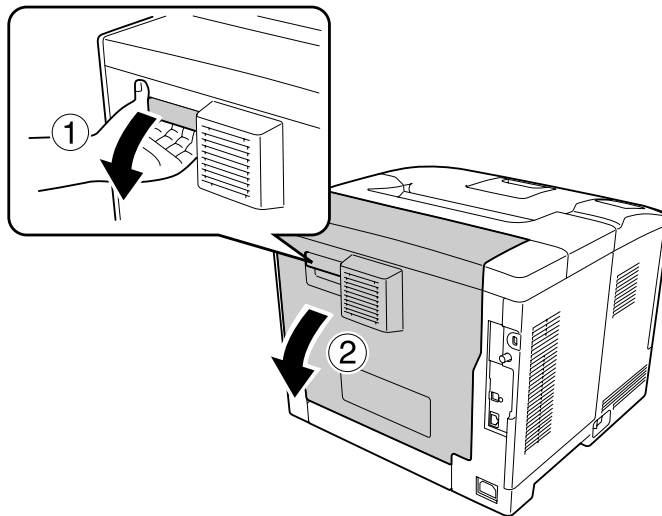
- Älä käytä paperitukoksen poistamisessa voimaa. Repeytynyt paperi saattaa olla vaikea poistaa ja se voi aiheuttaa lisää paperitukoksia. Paperia pitää vetää varovasti ja tasaisesti, jottei paperi repeydy eikä käyttäjä kaadu tai vahingoita itseään.
- Vältä paperin repeytyminen poistamalla juuttunut paperi aina molemmin käsin.
- Jos juuttunut paperi repeytyy ja jää tulostimeen tai paperitukos sijaitsee paikassa, jota tässä osassa ei ole mainittu, ota yhteys jälleenmyyjään.
- Tarkista, että tulostimeen lisätyn paperin tyyppi on määritetty tulostinohjaimen Paper Type -asetukseksi.

**Muistutus:**

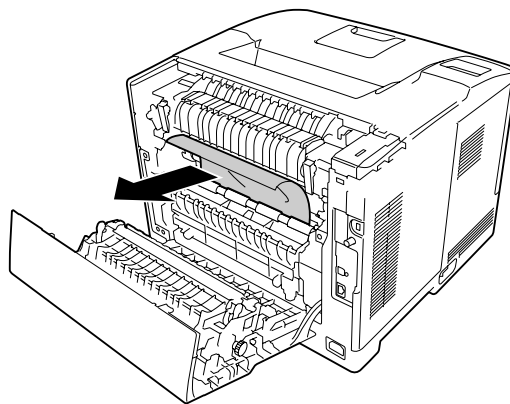
- ❑ *Ellei tässä oppaassa neuvota toisin, älä kosketa kiinnitysyksikköä, jossa on varoitustarra, äläkä sitä ympäröivää aluetta. Kiinnitysyksikkö ja sitä ympäröivät alueet saattavat olla erittäin kuumia, jos tulostinta on käytetty äskettäin. Jos kiinnitysyksikköä tai sen ympäristöä on kosketettava, odota ensin 40 minuuttia, jotta kiinnitysyksikkö ja sen ympäristö viilenevät.*
- ❑ *Älä laita kättä kiinnitysyksikön sisään, sillä se sisältää teräviä osia ja voi aiheuttaa vahinkoja.*

Paperitukos B (kansi B)

1. Avaa kansi B.



2. Jos sisään on juuttunut paperia, poista se varovasti molemmin käsin. Varo repimästä juuttunutta paperia.



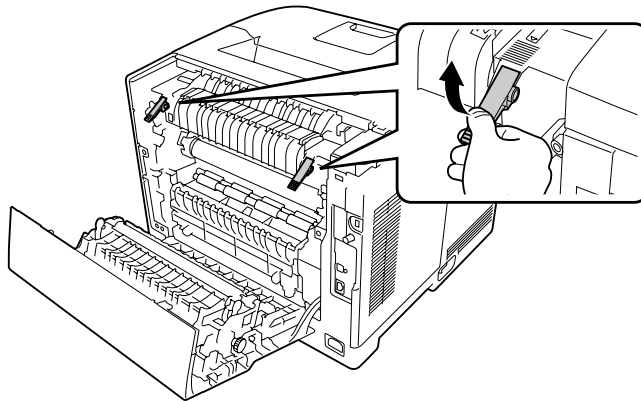
**Muistutus:**

Älä koske kiinnitysyksikön teloihin; ne saattavat olla erittäin kuumat.

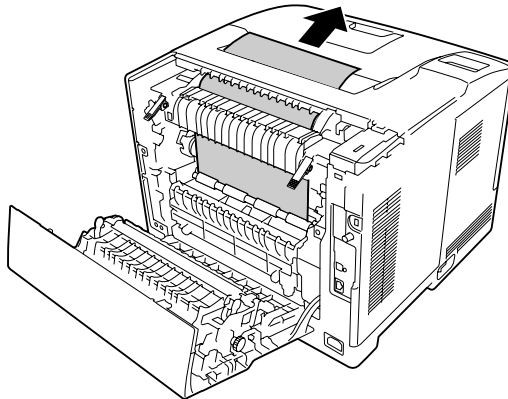
**Tärkeää:**

- Valojohdeyksikkö ei saa lainkaan altistua auringonvalolle, eikä se saa altistua lamppujen valolle yli kolmen minuutin ajaksi.
- Älä koske siirtoyksikön siirtotelaan välttääksesi sen vahingoittumisen.

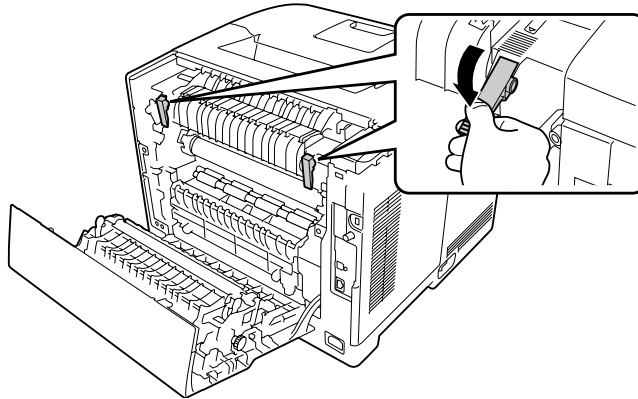
3. Avaa kiinnitysyksikön takapuolella olevat vapautusvivut.



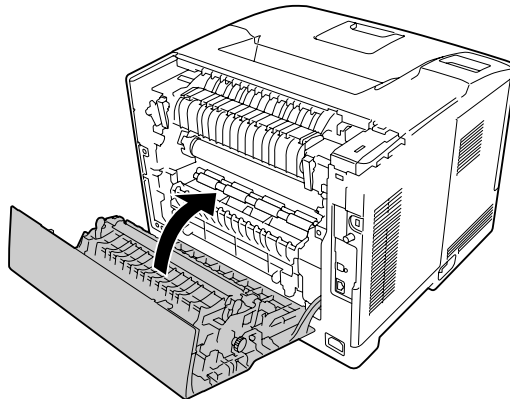
4. Jos sisään on juuttunut paperia, poista se varovasti molemmin käsin. Varo repimästä juuttunutta paperia.



5. Lukitse vapautusvivut.



6. Sulje kansi B.

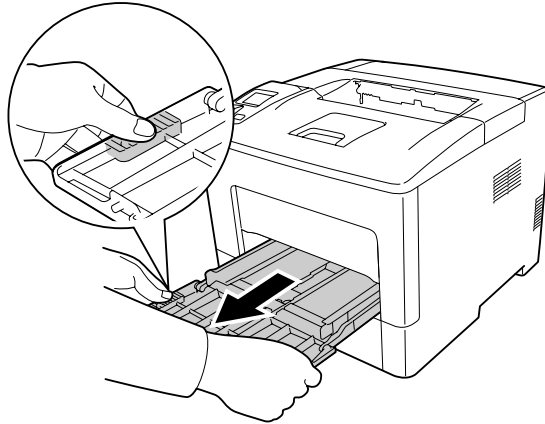


Paperitukos MP, C1, C2, B (MP-lokero, kasetti1-2, suojus B)

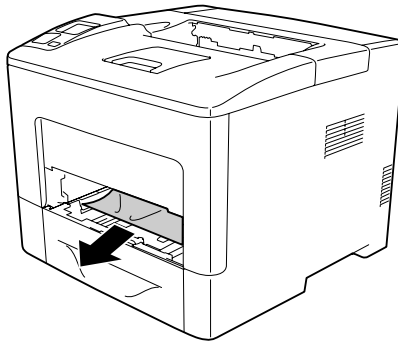
Huomautus:

Muista avata ja sulkea suojus B seuraavan prosessin viimeisessä vaiheessa, vaikka suojuksen B sisäpuolella ei olisi juuttunutta paperia.

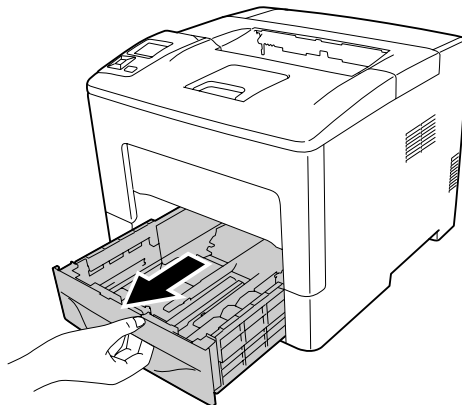
1. Avaa MP-lokero ja poista se.




2. Jos sisään on juuttunut paperia, poista se varovasti molemmin käsin. Varo repimästä juuttunutta paperia.

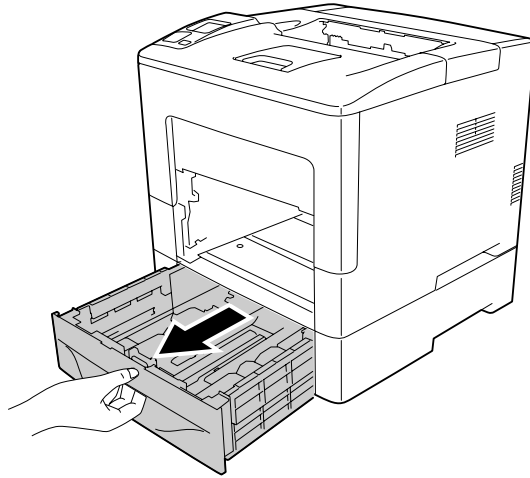


3. Vedä vakioalasyöttölokero ulos.

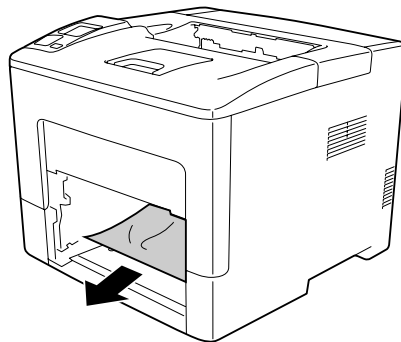


Huomautus:

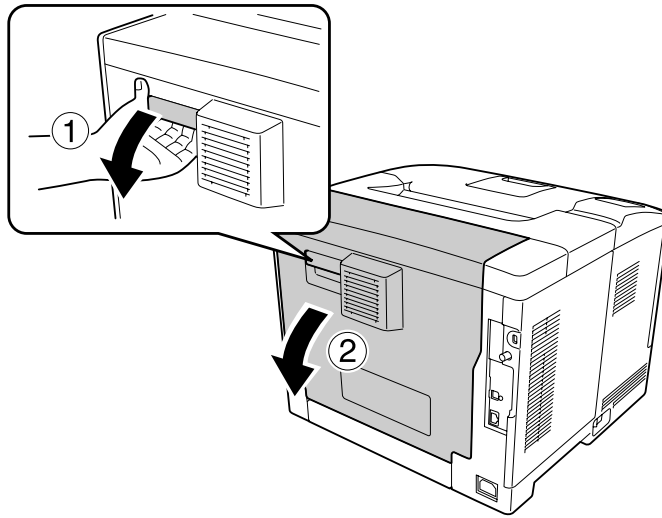
Kun  näkyy LCD-paneelissa, vedä myös valinnainen arkinsyöttölokero ulos.



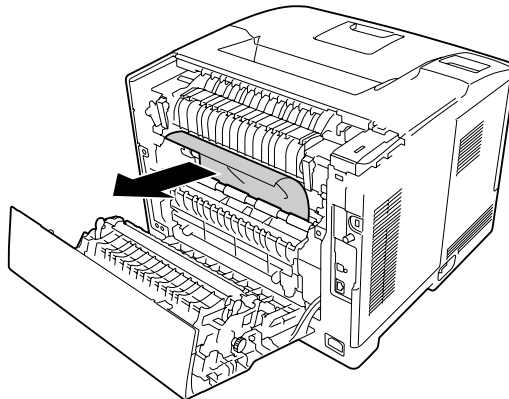
4. Jos sisään on juuttunut paperia, poista se varovasti molemmin käsin. Varo repimästä juuttunutta paperia.



5. Avaa kansi B.



6. Jos sisään on juuttunut paperia, poista se varovasti molemmin käsin. Varo repimästä juuttunutta paperia.

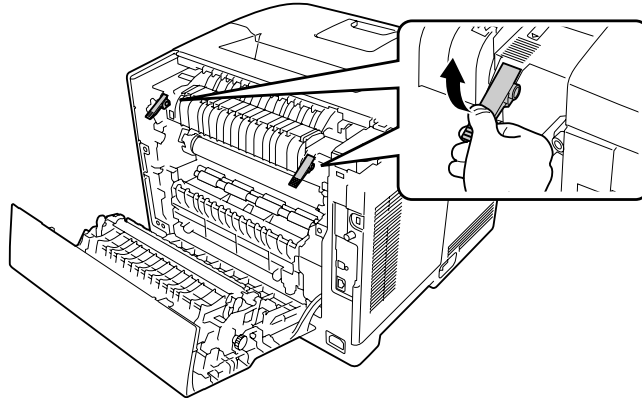
**Muistutus:**

Älä koske kiinnitysyksikön teloihin; ne saattavat olla erittäin kuumat.

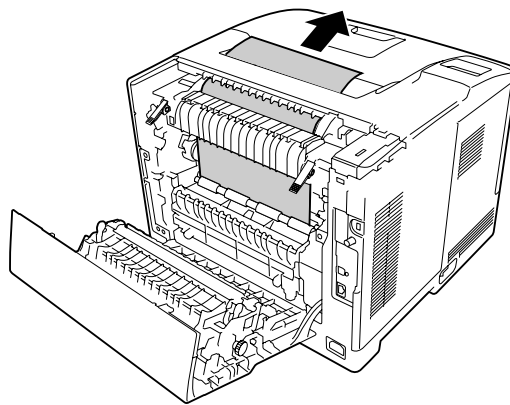
**Tärkeää:**

- Valojohdeyksikkö ei saa lainkaan altistua auringonvalolle, eikä se saa altistua lamppujen valolle yli kolmen minuutin ajaksi.
- Älä koske siirtoyksikön siirtotelaan välttääksesi sen vahingoittumisen.

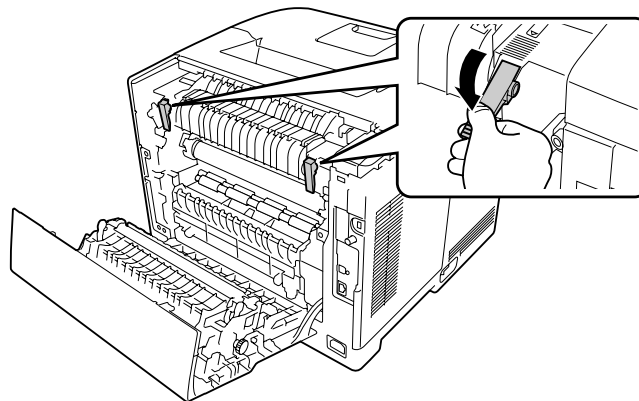
7. Avaa kiinnitysyksikön takapuolella olevat vapautusvivut.



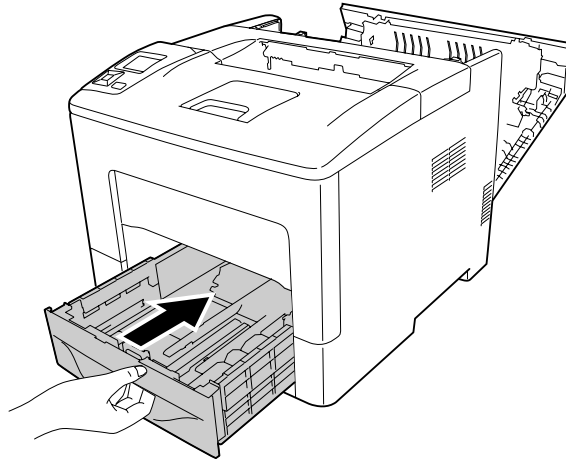
8. Jos sisään on juuttunut paperia, poista se varovasti molemmin käsin. Varo repimästä juuttunutta paperia.



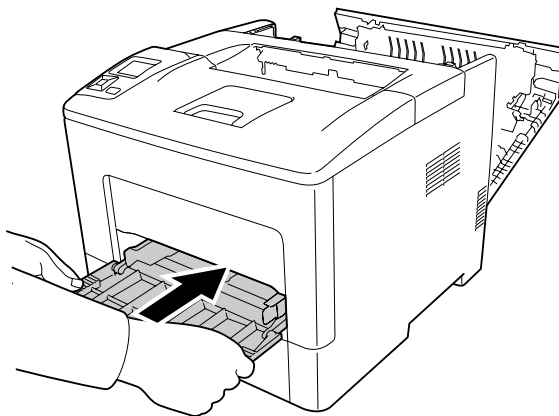
9. Lukitse vapautusvivut.



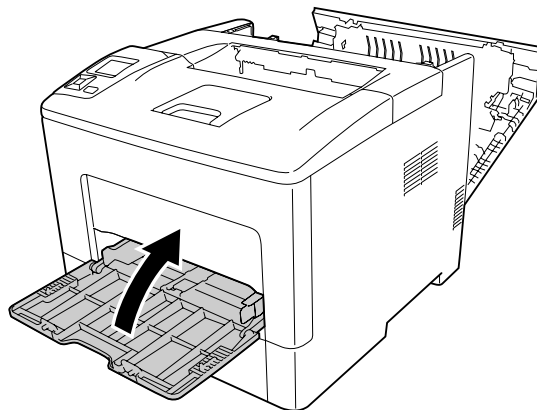
10. Aseta alasyöttölokero.



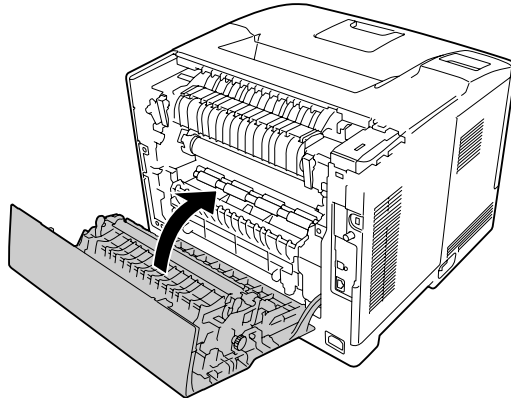
11. Työnnä monitoimialusta tulostimeen.



12. Sulje monitoimialusta.



13. Sulje kansi B.



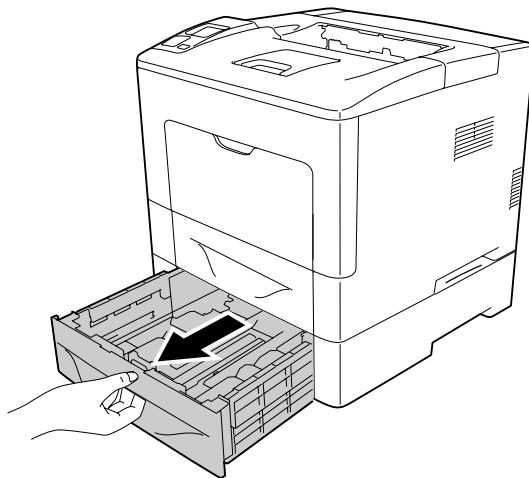
Paperitukos C2, C3, C4, E2, E3, B (kasetti2-4, suojus E2-E3, suojus B)

Huomautus:

Muista avata ja sulkea suojuksen B seuraavan prosessin viimeisessä vaiheessa, vaikka suojuksen B sisäpuolella ei olisi juuttunutta paperia.

Ohjeessa käytetään esimerkkinä valinnaista alasyöttölokeroa C2. Samat ohjeet koskevat myös valinnaisia arkisyöttölokeroita C3 ja C4.

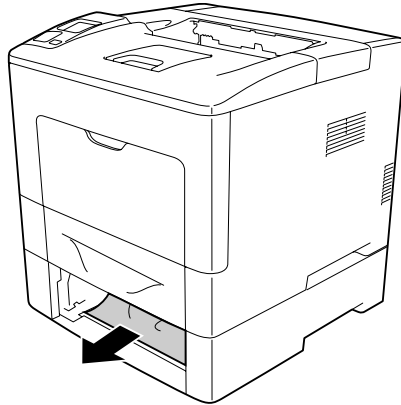
1. Vedä valinnainen arkisyöttölokero ulos kasettiyksiköstä.



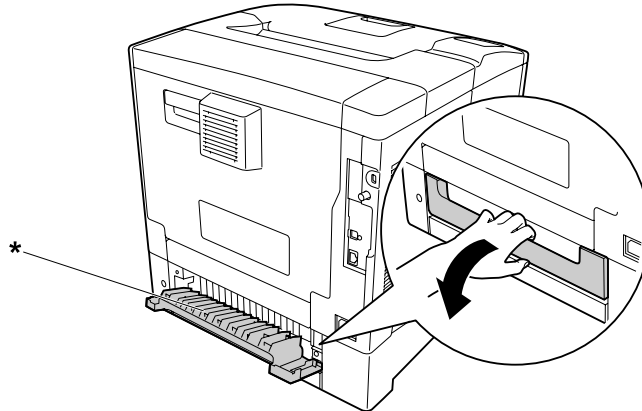
Huomautus:

Ulos vedettävä valinnainen arkinsyöttölokero vaihtelee LCD-paneelissa näytettävän virheilmoituksen mukaan. Kun C2, C3 ja/tai C4 näkyy, vedä valinnainen arkinsyöttölokero C2, C3 ja/tai C4 ulos.

2. Jos sisään on juuttunut paperia, poista se varovasti molemmin käsin. Varo repimästä juuttunutta paperia.



3. Avaa valinnaisen arkinsyöttölokeron takakansi.

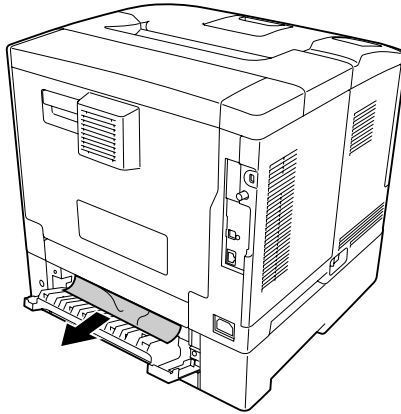


* suojus E2

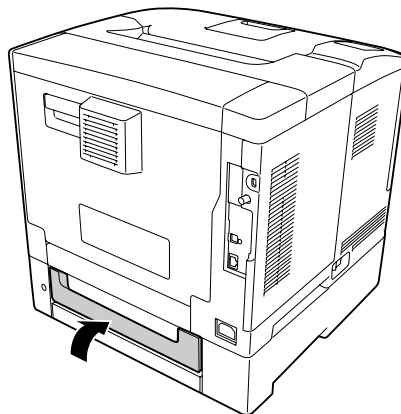
Huomautus:

Avattava suojus/kansi vaihtelee LCD-paneelissa näytettävän virheilmoituksen mukaan. Kun E2 ja/tai E3 näkyy, vedä arkinsyöttölokeron C2 ja/tai C3 takakansi ulos.

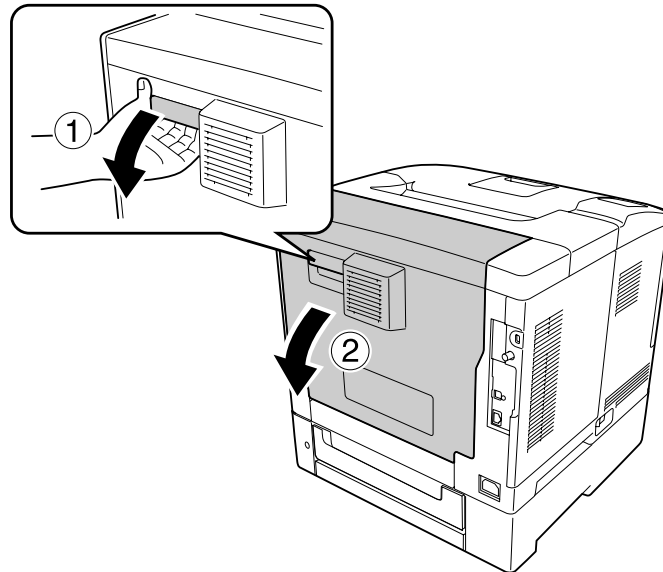
4. Jos sisään on juuttunut paperia, poista se varovasti molemmin käsin. Varo repimästä juuttunutta paperia.



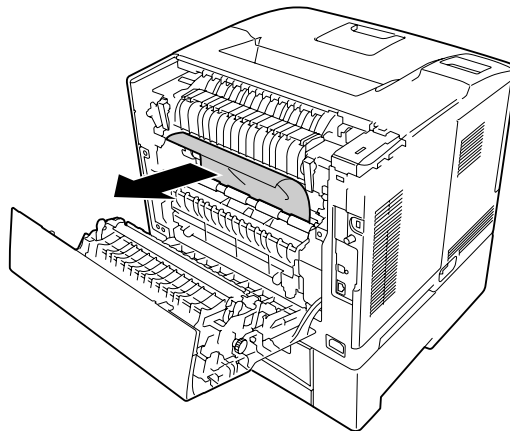
5. Sulje valinnaisen arkisyöttölokero takakansi.



6. Avaa kansi B.



7. Jos sisään on juuttunut paperia, poista se varovasti molemmin käsin. Varo repimästä juuttunutta paperia.

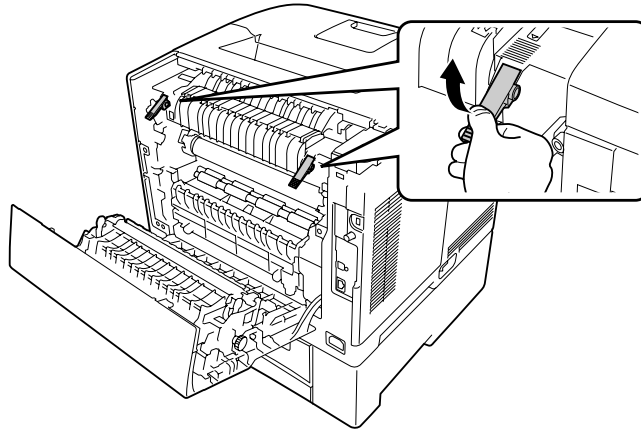
**Muistutus:**

Älä koske siirtoyksikön siirtotelaan välttääksesi sen vahingoittumisen.

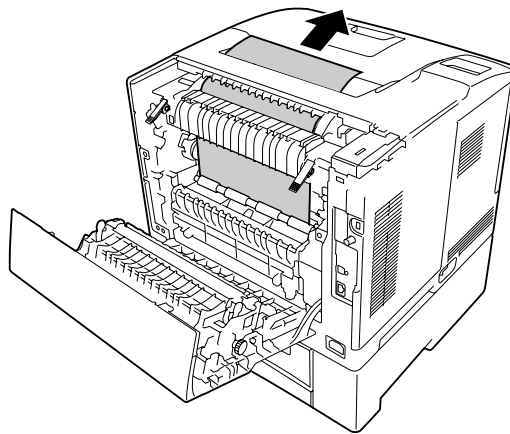
**Tärkeää:**

- Valojohdeyksikkö ei saa lainkaan altistua auringonvalolle, eikä se saa altistua lamppujen valolle yli kolmen minuutin ajaksi.
- Älä koske siirtoyksikön siirtotelaan välttääksesi sen vahingoittumisen.

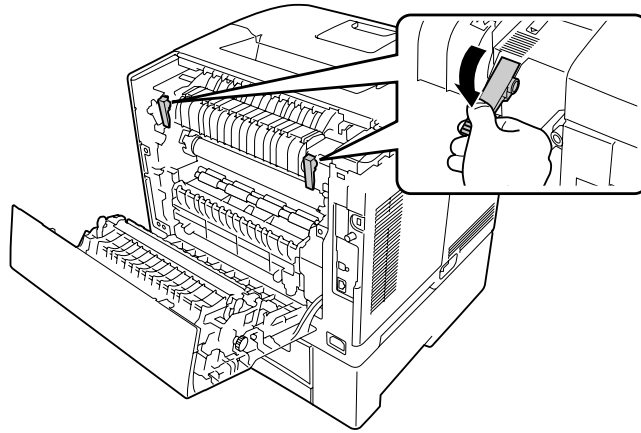
8. Avaa kiinnitysyksikön takapuolella olevat vapautusvivut.



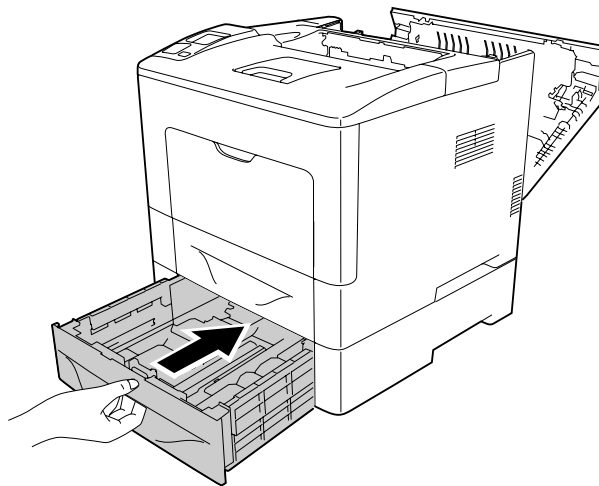
9. Jos sisään on juuttunut paperia, poista se varovasti molemmin käsin. Varo repimästä juuttunutta paperia.



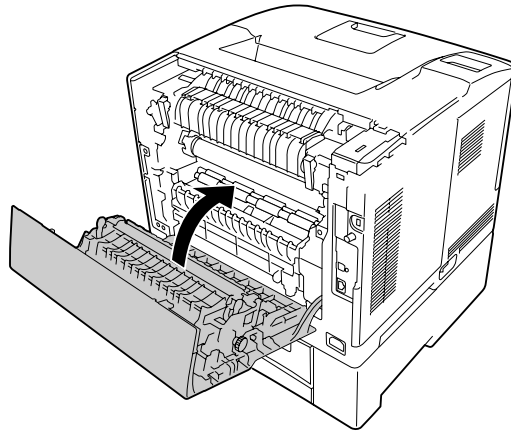
10. Lukitse vapautusvivut.



11. Aseta valinnainen arkisyöttölokero.



12. Sulje kansi B.



Määrittysten tila-arkin tulostaminen

Voit tulostaa tulostimen ohjauspaneelista tai tulostinohjaimesta määrittysten tila-arkin, josta näet, mikä on tulostimen nykyinen tila ja onko lisävarusteet asennettu oikein.

Katso tietoja määrittysten tila-arkin tulostamisesta tulostimen ohjauspaneelista kohdasta ”Määrittysten tila-arkin tulostaminen” sivulla 110.

Katso tietoja tulostinohjaimen määrittysten tila-arkin tulostamisesta Windows-käyttöjärjestelmässä kohdasta ”Määrittysten tila-arkin tulostaminen” sivulla 173.

Toimintahäiriöt

Valmiusvalo ei syty

Syy	Korjaava toimenpide
Virtajohto voi olla osittain irti pistorasiasta.	Sammuta tulostin ja tarkista virtajohdon liitännät tulostimeen ja pistorasiaan. Käynnistä tulostin sen jälkeen uudelleen.
Virtalähteessä saattaa olla erillinen kytkin tai automaattijäähdytys.	Varmista, että virtakytkin on päällä, tai tarkista virtalähteen toiminta kytkemällä laite toiseen virtalähteeseen.
Tulostin on lepotilassa (Herätys/Lepo -painike palaa).	Paina Herätys/Lepo -painiketta palauttaaksesi tulostimen valmis-tilaan.

Syy	Korjaava toimenpide
Tulostin on virrankatkaisutilassa. (Koskee vain EU:n sisällä myytäviä malleja)	Kytke virtakytkin päälle. Älä siirry virrankatkaisutilaan, aseta Power Off Timer (Virrankatk.ajastin) arvoon Off (Pois) ohjauspaneelin valikossa Energy Saver Menu (Energiansäästötila).

Tulostin ei tulosta (valmiusvalo ei pala)

Syy	Korjaava toimenpide
Tulostin on offline-tilassa. Tulostin asetetaan taukotilaan painamalla Tauko/Vapautus -painiketta.	Aseta tulostin valmiustilaan painamalla kerran Tauko/Vapautus -painiketta. Varmista, että Valmis-valo syttyy.
On saattanut tapahtua virhe.	Tarkista, onko LCD-paneelissa virheilmoitusta.
Tulostin on virrankatkaisutilassa. (Koskee vain EU:n sisällä myytäviä malleja)	Kytke virtakytkin päälle. Älä siirry virrankatkaisutilaan, aseta Power Off Timer (Virrankatk.ajastin) arvoon Off (Pois) ohjauspaneelin valikossa Energy Saver Menu (Energiansäästötila).

Valmiusvalo palaa, mutta mitään ei tulostu

Syy	Korjaava toimenpide
Tietokoneen ja tulostimen välisessä yhteydessä saattaa olla ongelma.	Suorita <i>Asennusopas</i> kuvattu toimenpide.
Liitäntäkaapeli saattaa olla osittain irti.	Tarkista liitäntäkaapelin kiinnitys tulostimeen ja tietokoneeseen.
Liitäntäkaapeli saattaa olla väärää tyyppiä.	Jos käytät rinnakkaisliitäntää, varmista, että kaapeli on kaksois-suojattu liitäntäparikaapeli, jonka pituus on korkeintaan 1,80 m. Jos liitäntätyyppi on USB-liitäntä, käytä High-speed USB -yhteensopivaa kaapelia.
Sovellusohjelman asennus ei toimi tulostimen kanssa.	Varmista, että tulostin on valittuna sovelluksessa.
Tulostettavan asiakirjan tiedot eivät mahdu tietokoneen muistiin.	Vähennä tiedoston kuvan erottelutarkkuutta sovelluksesta, tai asenna tietokoneeseen mahdollisuuksien mukaan lisää muistia.

Kulutustarvikkeiden jäljellä olevan käyttöiän tietoja ei ole päivitetty (vain Windows)

Syy	Korjaava toimenpide
Tarviketietojen päivitysväli on liian pitkä.	Paina Get Information Now -painiketta Consumable Info Settings -valintaikkunassa. Voit myös muuttaa tarviketietojen päivitysväliä Consumable Info Settings -valintaikkunassa.

Ohjelmien tai ohjaimien asennus ei onnistu

Syy	Korjaava toimenpide
Et ole kirjautunut käyttöjärjestelmään järjestelmänvalvojan oikeuksilla.	Kirjaudu käyttöjärjestelmään järjestelmänvalvojan oikeuksilla.

Kirjautuminen jaettuun tulostimeen ei onnistu

Syy	Korjaava toimenpide
Share Name (Jakonimi) -nimi on kirjoitettu väärin.	Älä käytä Share Name (Jakonimi) -nimessä välilyöntejä tai -viivoja.
Lisäohjainta ei voi asentaa työasemaan, vaikka tulostinpalvelimen käyttöjärjestelmä on eri kuin työaseman käyttöjärjestelmä.	Asenna tulostinohjaimet kohteesta Software Disc.
Ongelman aiheuttaja on käytettävä verkkoyhteys.	Kysy neuvoa verkonvalvojalta.

Huomautus:

Katso lisätietoja asennettavista lisäohjaimista alla olevasta taulukosta.

Palvelimen käyttöjärjestelmä	Työaseman käyttöjärjestelmä	Lisäasema
Windows XP*	Windows XP -asiakkaat	Intel Windows 2000 tai XP
	Windows XP x64 -asiakkaat	x64 Windows XP
Windows XP x64, Server 2003 tai Server 2003 x64*	Windows XP -asiakkaat	Windows XP ja Windows Server 2003
	Windows XP x64 -asiakkaat	x64 Windows XP ja Windows Server 2003

Palvelimen käyttöjärjestelmä	Työaseman käyttöjärjestelmä	Lisäasema
Windows 8, 8 x64, 7, Vista, Vista x64, Server 2012 x64, Server 2008, Server 2008 x64 tai Server 2008 R2	Windows 8-, 7-, Vista- tai XP-asiakkaat	x86-tyyppi 3 - käyttäjätila
	Windows 8 x64-, 7 x64-, Vista x64- tai XP x64 -asiakkaat	x64-tyyppi 3 - käyttäjätila

* Windows XP x64 - ja Server 2003 x64 -käyttöjärjestelmien lisäohjainta voidaan käyttää Windows XP Service Pack 2:n, Windows 2003 Service Pack 1:n tai uudemman kanssa.

Tulosteisiin liittyvät ongelmat

Fonttia ei voida tulostaa.

Syy	Korjaava toimenpide
Windows-käyttäjät voivat korvata määritetyt TrueType-fontit tulostimen fonteilla.	Valitse tulostinohjaimessa Print TrueType fonts as bitmap -valintaruutu Extended Settings -valintaikkunasta.
Tulostin ei tue valittua fonttia.	Varmista, että oikea fontti on asennettu. Katso lisätietoja <i>Font Guide</i> .

Tuloste on lukukelvoton

Syy	Korjaava toimenpide
Liitântäkaapeli saattaa olla osittain irti.	Varmista, että liitântäkaapelin molemmat päät ovat kunnolla kiinni.
Liitântäkaapeli saattaa olla väärää tyyppiä.	Jos käytät rinnakkaisliitântää, varmista, että kaapeli on kaksois-suojattu liitântäparikaapeli, jonka pituus on korkeintaan 1,80 m. Jos liitântätyyppi on USB-liitântä, käytä High-speed USB -yhteensopivaa kaapelia.
Portin emulointiasetus ei saata olla oikea.	Määritä emulointitapa käyttämällä tulostimen ohjauspaneelin valikoita. Katso "Emulation Menu (EMULAATIO-VALIKKO)" sivulla 66.

Huomautus:

Mikäli määritysten tila-arkki ei tulostu oikein, tulostin voi olla vahingoittunut. Ota yhteys jälleenmyyjään tai valtuutettu huoltoteknikkoon.

Tuloste on väärässä paikassa

Syy	Korjaava toimenpide
Sivun korkeus ja marginaalit ovat ehkä määritetty väärin käyttämässäsi sovelluksessa.	Varmista, että sivun pituuden ja reunusten asetukset sovelluksessa ovat oikein.
Paperikoko-asetus voi olla väärä.	Varmista, että oikea paperikoko on asetettu ohjauspaneelin Tray Menu (LOKERO-VALIKKO) -valikossa.
MP Tray Size (MP-lok. alustakoko) -asetus voi olla väärä.	Kun ladataan paperia, jonka kokoa ei ole määritetty Auto (Autom.)-asetuksella, määritä oikea paperikoko lokeron paperikoon kytkimellä tai ohjauspaneelin Tray Menu (LOKERO-VALIKKO) -kohdan MP Tray Size (MP-lok. alustakoko) -asetuksessa.
Korjausarvoja voidaan muuttaa Printer Adjust Menu (TULOST. SÄÄTÖVAL.) -valikossa.	Tarkista ja säädä korjausarvot, kuten Feed Offset tai Scan Offset. Katso lisätietoja kohdasta "Printer Adjust Menu (TULOST. SÄÄTÖVAL.)" sivulla 91.

Grafiikka tulostuu väärin

Syy	Korjaava toimenpide
Tulostimen emulointiasetus sovelluksessa saattaa olla väärä.	Varmista, että sovelluksesi on määritetty käyttämään tulostimen emulointitilaa. Jos esimerkiksi käytät ESC/Page-tilaa, varmista, että ESC/Page-tulostin on määritetty käytettäväksi sovelluksessa.
Voit tarvita lisää muistia.	Grafiikan tulostaminen edellyttää paljon muistia. Asenna asianmukainen muistimoduuli. Katso "Muistimoduuli" sivulla 118.

Tulostuslaatuun liittyvät ongelmat

Tausta on tumma tai tahriintunut

Syy	Korjaava toimenpide
Käytettävä paperityyppi voi olla tulostimen kannalta sopimaton.	Jos käytettävän paperin pinta on liian karkea, merkit voivat tulostua vääristyneinä tai hajonneina. Paras lopputulos saavutetaan käyttämällä sileää, korkealaatuista kopiopaperia. Katso paperin valintaa koskevat tiedot kohdasta "Valittavissa olevat paperityypit" sivulla 201.

Syy	Korjaava toimenpide
Tulostimen sisällä oleva paperirata voi olla pölyinen.	Puhdista tulostimen sisäosat tulostamalla kolme sivua siten, että kullakin sivulla on ainoastaan yksi merkki.
Density -asetus saattaa olla liian tumma.	Napsauta Optional Settings -välilehdellä kohtaa Extended Settings , ja vaalenna sitten Density-asetus. Jos Density (TUMMUUS) -asetus kohdassa Printing Menu (TULOUSTUS-VALIKKO) on 5, vaihda se takaisin asetukseen 3.
Väriaineessa tai kehittimessä saattaa olla tilapäinen ongelma.	Yritä suorittaa Dev Refresh tai Toner Refresh valikossa Printer Adjust Menu (TULOUST. SÄÄTÖVAL.). Huomaa, että Toner Refresh kuluttaa väriainetta. Katso lisätietoja kohdasta "Printer Adjust Menu (TULOUST. SÄÄTÖVAL.)" sivulla 91.

Tulosteessa näkyvät pisteitä

Syy	Korjaava toimenpide
Tulostimen sisällä oleva paperirata voi olla pölyinen.	Puhdista tulostimen sisäosat tulostamalla kolme sivua siten, että kullakin sivulla on ainoastaan yksi merkki.
Käytettävä paperi voi olla kostea.	Älä säilytä paperia kosteassa ympäristössä. Varmista, että käytät vasta paketista avattua paperia.
Paperityypin asetus ei ehkä sovi lisätylle paperille.	Aseta sopiva paperityyppi tulostinohjaimessa. Säädä TR-asetuksia Printer Adjust Menu (TULOUST. SÄÄTÖVAL.) -valikossa. Katso lisätietoja kohdasta "Printer Adjust Menu (TULOUST. SÄÄTÖVAL.)" sivulla 91.
Tulostinta saatetaan käyttää paikassa, joka on korkealla merenpinnan yläpuolella.	Säädä Highland-asetusta Printer Adjust Menu (TULOUST. SÄÄTÖVAL.) -valikossa. Katso lisätietoja kohdasta "Printer Adjust Menu (TULOUST. SÄÄTÖVAL.)" sivulla 91.
Väriaineessa tai kehittimessä saattaa olla tilapäinen ongelma.	Yritä suorittaa Dev Refresh tai Toner Refresh valikossa Printer Adjust Menu (TULOUST. SÄÄTÖVAL.). Huomaa, että Toner Refresh kuluttaa väriainetta. Katso lisätietoja kohdasta "Printer Adjust Menu (TULOUST. SÄÄTÖVAL.)" sivulla 91.
Siirtotela voi olla pölyinen.	Suorita BTR Cleaning valikossa Printer Adjust Menu (TULOUST. SÄÄTÖVAL.). Katso lisätietoja kohdasta "Printer Adjust Menu (TULOUST. SÄÄTÖVAL.)" sivulla 91.
Valojohdeyksikön käyttöikä saattaa olla päättymässä.	Vaihda valojohdeyksikkö. Katso "Tarvikkeiden/varaosien vaihtaminen" sivulla 126.

Tulostuslaatu tai tulosteen sävy voi olla epätasainen

Syy	Korjaava toimenpide
Käytettävä paperi voi olla kostea.	Älä säilytä paperia kosteassa ympäristössä.
Paperityypin asetus ei ehkä sovi lisätylle paperille.	Aseta sopiva paperityyppi tulostinohjaimessa. Säädä TR-asetuksia Printer Adjust Menu (TULOST. SÄÄTÖVAL.) -valikossa. Katso lisätietoja kohdasta "Printer Adjust Menu (TULOST. SÄÄTÖVAL.)" sivulla 91.
Väriaineessa tai kehittimessä saattaa olla tilapäinen ongelma.	Yritä suorittaa Dev Refresh tai Toner Refresh valikossa Printer Adjust Menu (TULOST. SÄÄTÖVAL.). Huomaa, että Toner Refresh kuluttaa väriainetta. Katso lisätietoja kohdasta "Printer Adjust Menu (TULOST. SÄÄTÖVAL.)" sivulla 91.
Värikasetin käyttöikä saattaa olla päättymässä.	Jos LCD-paneelin tai EPSON Status Monitor -apuohjelman ilmoitus osoittaa, että värikasetin käyttöikä on päättymässä, vaihda värikasetti. Katso "Tarvikkeiden/varaosien vaihtaminen" sivulla 126. Windows-käyttäjät voivat tarkistaa värikasettien jäljellä olevan käyttöiän myös tulostinohjaimen Basic Settings -välilehdeltä.
Valojohdeyksikössä saattaa olla ongelma.	Vaihda valojohdeyksikkö. Katso "Tarvikkeiden/varaosien vaihtaminen" sivulla 126.

Rasterointikuvat tulostuvat epätasaisesti

Syy	Korjaava toimenpide
Käytettävä paperi voi olla kostea.	Älä säilytä paperia kosteassa ympäristössä. Varmista, että käytät vasta paketista avattua paperia.
Asteasetus on liian pieni grafiikkaa tulostettaessa.	Windows-käyttäjät: Käytä tulostinohjaimen Basic Settings -välilehteä ja napsauta Advanced -välilehteä ja valitse More Settings -painike. Valitse sitten Halftoning .
Paperityypin asetus ei ehkä sovi lisätylle paperille.	Aseta sopiva paperityyppi tulostinohjaimessa. Säädä TR-asetuksia Printer Adjust Menu (TULOST. SÄÄTÖVAL.) -valikossa. Katso lisätietoja kohdasta "Printer Adjust Menu (TULOST. SÄÄTÖVAL.)" sivulla 91.

Syy	Korjaava toimenpide
Värikasetin käyttöikä saattaa olla päättymässä.	Jos LCD-paneelin tai EPSON Status Monitor -apuohjelman ilmoitus osoittaa, että värikasetin käyttöikä on päättymässä, vaihda värikasetti. Katso "Tarvikkeiden/varaosien vaihtaminen" sivulla 126. Windows-käyttäjät voivat tarkistaa värikasettien jäljellä olevan käyttöiän myös tulostinohjaimen Basic Settings -välilehdeltä.
Värikasetissa saattaa olla ongelma.	Vaihda värikasetti. Katso "Tarvikkeiden/varaosien vaihtaminen" sivulla 126.
Valojohdeyksikössä saattaa olla ongelma.	Vaihda valojohdeyksikkö. Katso "Tarvikkeiden/varaosien vaihtaminen" sivulla 126.

Väriaine tahraa

Syy	Korjaava toimenpide
Käytettävä paperi voi olla kosteaa.	Älä säilytä käytettävää paperia kosteassa ympäristössä.
Käytettävä paperityyppi voi olla tulostimen kannalta sopimaton.	Paras lopputulos saavutetaan käyttämällä sileää, korkealaatuista kopiopaperia. Katso paperin valintaa koskevat tiedot kohdasta "Valittavissa olevat paperityypit" sivulla 201.
Tulostimen sisällä oleva paperirata voi olla pölyinen.	Puhdista tulostimen sisäosat tulostamalla kolme sivua siten, että kullakin sivulla on ainoastaan yksi merkki.
Värikasetissa saattaa olla ongelma.	Vaihda värikasetti. Katso "Tarvikkeiden/varaosien vaihtaminen" sivulla 126.
Highland -asetusta ei ehkä ole asetettu oikein tulostamiseen paikassa, joka on korkealla merenpinnan yläpuolella.	Valitse asianmukainen arvo Printer Adjust Menu (TULOST. SÄÄTÖVAL.) -valikon kohtaan Highland. Katso lisätietoja kohdasta "Printer Adjust Menu (TULOST. SÄÄTÖVAL.)" sivulla 91.
Valojohdeyksikön käyttöikä saattaa olla päättymässä.	Vaihda valojohdeyksikkö. Katso "Tarvikkeiden/varaosien vaihtaminen" sivulla 126.

Tulostetusta kuvasta puuttuu alueita

Syy	Korjaava toimenpide
Käytettävä paperi voi olla kosteaa.	Tulostin on herkkä paperin imemälle kosteudelle. Mitä kosteampaa paperi on, sitä vaaleampi tulostusjälki. Älä säilytä paperia kosteassa ympäristössä.

Syy	Korjaava toimenpide
Käytettävä paperityyppi voi olla tulostimen kannalta sopimaton.	Jos käytettävän paperin pinta on liian karkea, merkit voivat tulos- tosta vääristyneinä tai hajonneina. Paras lopputulos saavutetaan käyttämällä sileää, korkealaatuista kopiopaperia. Katso paperin valintaa koskevat tiedot kohdasta "Valittavissa olevat paperityy- pit" sivulla 201.

Tulosteet ovat täysin tyhjiä

Syy	Korjaava toimenpide
Tulostimeen on voinut siirtyä enemmän kuin yksi arkki kerrallaan.	Poista paperipino ja varmista, että arkit eivät ole kiinni toisissaan. Tasaa pinon reunat taputtamalla sitä tasaista pintaa vasten ja lisää sitten paperia laitteeseen.
Ongelma voi liittyä käytettävään sovellukseen tai liitän- täkaapeliin.	Tulosta määrittysten tila-arkki. Katso "Määrittysten tila-arkin tulos- taminen" sivulla 153. Jos tulostuva sivu on tyhjä, ongelma saattaa liittyä tulostimeen. Sammuta tulostin ja ota yhteyttä jälleenmyy- jään.
Paperikoko-asetus voi olla väärä.	Varmista, että oikea paperikoko on asetettu ohjauspaneelin Tray Menu (LOKERO-VALIKKO) -valikossa.
MP Tray Size (MP-lok. alustakoko) -asetus voi olla väärä.	Kun ladataan paperia, jonka kokoa ei ole määritetty Auto (Au- tom.)-asetuksella, määritä oikea paperikoko ohjauspaneelin Tray Menu (LOKERO-VALIKKO) -kohdan MP Tray Size (MP-lok. alustakoko) -asetuksessa.
Värikasetin käyttöikä saattaa olla päättymässä.	Jos LCD-paneelin tai EPSON Status Monitor -apuohjelman ilmoi- tus osoittaa, että värikasetin käyttöikä on päättymässä, vaihda värikasetti. Katso "Tarvikkeiden/varaosien vaihtaminen" sivul- la 126. Windows-käyttäjät voivat tarkistaa värikasettien jäljellä olevan käyttöiän myös tulostinohjaimen Basic Settings -välilehdeltä.
Valojohdeyksikössä saattaa olla ongelma.	Vaihda valojohdeyksikkö. Katso "Tarvikkeiden/varaosien vaihta- minen" sivulla 126.

Tulosteet ovat erittäin poimuisia

Syy	Korjaava toimenpide
Käytettävä paperi voi olla kostea.	Älä säilytä käytettävää paperia kosteassa ympäristössä.

Syy	Korjaava toimenpide
Tulosteet ovat poimuisia kiinnitysyksikön kuumuuden ja paineen vuoksi.	Käännä paperi toisin päin tai lisää erityyppistä paperia
Paperityypin asetus ei ehkä sovi lisätylle paperille.	Aseta sopiva paperityyppi tulostinohjaimessa. Aseta Printer Adjust Menu (TULOST. SÄÄTÖVAL.) -valikossa käytettävän paperityypin arvoksi 0. Katso lisätietoja kohdasta "Printer Adjust Menu (TULOST. SÄÄTÖVAL.)" sivulla 91.
Kiinnityslämpötila ei ole ehkä sopiva.	Laske lämpötilaa Printer Adjust Menu (TULOST. SÄÄTÖVAL.) -valikon lämpötila-asetuksilla. Tee tämä kuitenkin omalla vastuullasi, koska lämpötilan liiallinen lasku saattaa estää värin normaalin kiinnittymisen. Katso lisätietoja kohdasta "Printer Adjust Menu (TULOST. SÄÄTÖVAL.)" sivulla 91.

Tulostunut kuva on vaalea tai himmeä

Syy	Korjaava toimenpide
Käytettävä paperi voi olla kostea.	Älä säilytä käytettävää paperia kosteassa ympäristössä.
Suojusta B ei ole ehkä suljettu kunnolla.	Avaa suijus B, pidä kiinni sen molemmista päistä ja sulje se sitten uudelleen.
Toner Save -tila voi olla päällä.	Kytke Toner Save -tila pois tulostinohjaimesta tai tulostimen ohjauspaneelin valikoista. Windows-käyttäjät: Käytä tulostinohjaimen Basic Settings -välilehteä ja napsauta Advanced ja valitse More Settings -painike. Poista sitten valinta Toner Save -valintaruudusta.
Density -asetus saattaa olla liian vaalea. (Vain, kun ESC/Page(-Color) -tila on käytössä)	Napsauta tulostinohjaimen Optional Settings -välilehdellä kohdasta Extended Settings , ja tummenna sitten Density-asetus.
Density -asetus on ehkä asetettu liian vaaleaksi Printing Menu (TULOSTUS-VALIKKO) -valikossa.	Kasvata Density (TUMMUUS) -arvoa asetusalueen sisällä (1 - 5). Katso lisätietoja kohdasta "Printing Menu (TULOSTUS-VALIKKO)" sivulla 66.
Paperityypin asetus ei ehkä sovi lisätylle paperille.	Aseta sopiva paperityyppi tulostinohjaimessa. Säädä TR-asetuksia Printer Adjust Menu (TULOST. SÄÄTÖVAL.) -valikossa. Katso lisätietoja kohdasta "Printer Adjust Menu (TULOST. SÄÄTÖVAL.)" sivulla 91.
Väriaineessa tai kehittimessä saattaa olla tilapäinen ongelma.	Yritä suorittaa Dev Refresh tai Toner Refresh valikossa Printer Adjust Menu (TULOST. SÄÄTÖVAL.). Huomaa, että Toner Refresh kuluttaa väriainetta. Katso lisätietoja kohdasta "Printer Adjust Menu (TULOST. SÄÄTÖVAL.)" sivulla 91.

Syy	Korjaava toimenpide
Värikasetin käyttöikä saattaa olla päättymässä.	Jos LCD-paneelin tai EPSON Status Monitor -apuohjelman ilmoitus osoittaa, että värikasetin käyttöikä on päättymässä, vaihda värikasetti. Katso "Tarvikkeiden/varaosien vaihtaminen" sivulla 126. Windows-käyttäjät voivat tarkistaa värikasettien jäljellä olevan käyttöiän myös tulostinohjaimen Basic Settings -välilehdeltä.
Valojohdeyksikössä saattaa olla ongelma.	Vaihda valojohdeyksikkö. Katso "Tarvikkeiden/varaosien vaihtaminen" sivulla 126.

Sivun tulostamaton puoli on tahriintunut

Syy	Korjaava toimenpide
Paperiradalle on saattanut joutua väriainetta.	Puhdista tulostimen sisäosat tulostamalla kolme sivua siten, että kullakin sivulla on ainoastaan yksi merkki.
Tulostin saatettiin tulostuskuntoon paperitukoksen jälkeen.	Tulosta muutama yksipuolinen sivu.
Siirtotela voi olla pölyinen.	Suorita BTR Cleaning valikossa Printer Adjust Menu (TULOST. SÄÄTÖVAL.). Katso lisätietoja kohdasta "Printer Adjust Menu (TULOST. SÄÄTÖVAL.))" sivulla 91.
Kiinnityslämpötila ei ole ehkä sopiva.	Laske lämpötilaa säätämällä Printer Adjust Menu (TULOST. SÄÄTÖVAL.) -valikon lämpötila-asetuksia. Tee tämä kuitenkin omalla vastuullasi, koska lämpötilan liiallinen lasku saattaa estää värin normaalin kiinnittymisen. Katso lisätietoja kohdasta "Printer Adjust Menu (TULOST. SÄÄTÖVAL.))" sivulla 91.

Tulostuslaatu heikko

Syy	Korjaava toimenpide
Tulostin ei voi käyttää valittua tulostuslaatua liian vähäisen muistin takia. Tulostin heikentää tulostuslaatua automaattisesti, jotta työn tulostamista voidaan jatkaa.	Tarkista, että tulostuslaatu on riittävä. Jos tulostuslaatu ei ole riittävä, ratkaise ongelma pysyvästi lisäämällä muistia tai heikennä tulostuslaatua väliaikaisesti tulostinohjaimessa. Jos RAM Disk (RAM-levy) -asetus on asetettu arvoon Maximum (Suurin) tai Normal (Normaali) ohjauspaneelissa, voit lisätä käytössä olevaa muistitilaa muuttamalla asetukseksi Off (Pois).

Muistiongelmat

Muisti ei riitä nykyisen tehtävän suorittamiseen

Syy	Korjaava toimenpide
Tulostimen muisti ei riitä nykyisen tehtävän suorittamiseen.	Vähennä tulostustöiden sisältöä tai lisää tulostimen käytettävissä olevaa muistia. Muistia voi lisätä asentamalla valinnaisen muistimoduulin. Katso lisätietoja kohdasta "Muistimoduulin asentaminen" sivulla 118. Kun RAM Disk (RAM-levy) -asetus on asetettu arvoon Maximum (Suurin) tai Normal (Normaali) ohjauspaneelissa, voit lisätä käytössä olevaa muistitilaa muuttamalla asetukseksi Off (Pois).

Muisti ei riitä kaikkien kopioiden tulostamiseen

Syy	Korjaava toimenpide
Tulostimen muisti ei riitä tulostustöiden lajitteluun.	Vähennä tulostustöiden sisältöä tai lisää tulostimen käytettävissä olevaa muistia. Muistia voi lisätä asentamalla valinnaisen muistimoduulin. Katso lisätietoja kohdasta "Muistimoduulin asentaminen" sivulla 118. Kun RAM Disk (RAM-levy) -asetus on asetettu arvoon Maximum (Suurin) tai Normal (Normaali) ohjauspaneelissa, voit lisätä käytössä olevaa muistitilaa muuttamalla asetukseksi Off (Pois).

Paperinkäsittelyhäiriöt

Häiriö paperinsyötössä

Syy	Korjaava toimenpide
Paperiohjaimia ei ole asetettu oikein.	Tarkista, että kaikkien paperikasettien paperiohjaimet ja MP-lokero on asetettu paperikokoa vastaaviin kohtiin.
Tarkista paperilähteen asetus.	Varmista, että haluttu paperilähde on valittu sovelluksesta.

Syy	Korjaava toimenpide
Paperilähteessä ei ole ehkä paperia.	Lisää valittuun paperilähteeseen paperia.
Asetetun paperin koko poikkeaa ohjauspaneelin tai tulostinohjaimen asetuksista.	Varmista, että oikea paperikoko ja -lähde on asetettu ohjauspaneelissa tai tulostinohjaimessa.
MP-lokerossa tai paperikaseteissa on ehkä liian monta arkkiä.	Varmista, että lisätty paperimäärä ei ylitä sallittua. Katso kuhunkin paperilähteeseen lisättävän paperin enimmäismäärä kohdistusta "Yleistä" sivulla 203 (AL-M300 Series) tai "Yleistä" sivulla 212 (AL-M400 Series).
Jos valinnainen syöttölokero ei luovuta paperia asianmukaisesti, ongelma saattaa liittyä yksikön asentukseen.	Katso yksikön asennusohjeet kohdasta "Valinnainen arkinsyöttölokero" sivulla 113.
Nostotela on likainen.	Puhdista nostotela. Katso ohjeita kohdasta "Nostotelan puhdistaminen" sivulla 129.
Lisätyssä erikoispaksussa paperissa saattaa olla seuraavia ongelmia: - Paperi on liian kankeaa. - Paperi on liian pehmeää. - Paperi on poimuttunut	Syötä paperia vakiosyöttölokerosta. Kun paperin pituus on pystysuunnassa vähintään 279 mm, aseta 2 Printer Adjust Menu (TULOST. SÄÄTÖVAL.) -valikon Special (Erityinen) -asetuksessa, aseta Paper Type -asetukseksi Special tulostinohjaimessa ja yritä sitten tulostaa uudelleen. Katso lisätietoja kohdasta "Printer Adjust Menu (TULOST. SÄÄTÖVAL.)" sivulla 91.

Tulostus suoritettiin arkin väärälle puolelle kaksipuolitulostuksessa.

Syy	Korjaava toimenpide
Kaksipuolitulostuksessa tulostetaan ensin arkin kääntöpuolelle. Jos Convert to Simplex (Muuta yksipuol.) -asetukseksi kuitenkin määritetään On (Päällä), ja työssä on pariton määrä sivuja, viimeinen sivu tulostetaan arkin etupuolelle. Yksisivuisissa töissä tulostus tehdään arkin etupuolelle riippumatta siitä, onko Convert to Simplex (Muuta yksipuol.) -asetuksena On (Päällä) tai 1 Page (1 sivu).	Töissä, joissa on vähintään kolme sivua, Convert to Simplex (Muuta yksipuol.) -asetukseksi on kaksipuolitulostusta varten määritettävä Off (Pois) tai 1 Page (1 sivu). Töissä, joissa on vain yksi sivu, Convert to Simplex (Muuta yksipuol.) -asetukseksi on kaksipuolitulostusta varten määritettävä Off (Pois).

Lisävarusteisiin liittyvät ongelmat

Varmista, että lisävarusteet on asennettu oikein tulostamalla määritysten tila-arkki. Katso lisätietoja kohdasta "Määritysten tila-arkin tulostaminen" sivulla 153.

Valinnainen paperikasetti ei syötä paperia

Syy	Korjaava toimenpide
Paperiohjaimia ei ole asetettu oikein.	Tarkista, että kaikkien paperikasettien paperiohjaimet on asetettu paperikokoa vastaaviin kohtiin.
Valinnainen syöttölokero on ehkä asennettu väärin.	Valinnaisen syöttölokero asennusohjeet ovat kohdassa "Valinnainen arkisyöttölokero" sivulla 113.
Tarkista paperilähteen asetus.	Varmista, että sopiva paperilähde on valittu sovelluksesta.
Paperikasetissa ei ole ehkä paperia.	Lisää valittuun paperilähteeseen paperia.
Paperikasettiin on asetettu ehkä liian monta arkia.	Varmista, että lisätty paperimäärä ei ylitä sallittua. Katso kuhunkin paperilähteeseen lisättävän paperin enimmäismäärä kohdista "Yleistä" sivulla 203 (AL-M300 Series) tai "Yleistä" sivulla 212 (AL-M400 Series).
Paperikokoa ei ole asetettu oikein.	Varmista, että valinnaisen paperikasetin paperiohjaimet on asetettu oikein.

Asennettua lisävarustetta ei voi käyttää

Syy	Korjaava toimenpide
Asennettua lisävarustetta ei ole määritetty tulostinohjaimessa.	Windows: Asetukset on määritettävä manuaalisesti tulostinohjaimessa. Katso "Valinnaisten asetusten määrittäminen" sivulla 173.

Valinnainen lisävaruste ei ole käytettävissä

Syy	Korjaava toimenpide
Tulostin ei tunnista lisävarustetta.	Tulosta määritysten tila-arkki ja tarkista, tunnistaako tulostin lisävarusteen. Jos ei, asenna lisävaruste uudelleen.
Valintojen tunnistamisen asetus voidaan määrittää manuaalisesti.	Katso "Valinnaisten asetusten määrittäminen" sivulla 173 saadaksesi ohjeet tulostinohjaimen asettamiseksi päivittämään valintojen tiedot automaattisesti.

USB-ongelmien ratkaiseminen

Jos tulostimen käytössä ilmenee ongelmia USB-yhteyden kanssa, tarkista, onko ongelma mainittu alla, ja toimi ohjeiden mukaan.

USB-liitännät

USB-kaapelit ja -liitännät voivat toisinaan olla USB-ongelmien syy.

Saavutat parhaan tuloksen kytkemällä tulostimen suoraan tietokoneen USB-porttiin. Jos sinun on käytettävä useita USB-keskittimiä, on suositeltavaa kytkeä tulostin ensimmäiseen keskittimeen.

Windows-käyttöjärjestelmä

Tietokoneessa on oltava esiasennettuna jokin tämän tulostimen tukema käyttöjärjestelmä tai Windows XP-, Vista-, 7-, 8-, Server 2003-, Server 2008- tai Server 2012 -käyttöjärjestelmän on oltava päivitettyinä tämän tulostimen tukemaan versioon. USB-tulostinohjaimen asennus tai käyttö ei välttämättä onnistu tietokoneeseen, joka ei täytä näitä vaatimuksia tai tietokoneeseen, jossa ei ole sisäänrakennettua USB-porttia.

Lisätietoja saat tietokoneen jälleenmyyjältä.

Tulostinohjelmiston asentaminen

Ohjelmiston virheellinen tai epätäydellinen asennus saattaa aiheuttaa USB-ongelmia. Ota seuraavat seikat huomioon ja varmista oikea asennus tekemällä suositellut tarkistukset.

Tulostinohjelmiston asennuksen tarkistus

Jos tietokoneessa on Windows-käyttöjärjestelmä, sinun on asennettava tulostimen ohjelmisto tulostimen mukana toimitetun *Asennusopas* mukaisesti. Muussa tapauksessa järjestelmään saatetaan asentaa Microsoftin yleinen ohjain. Voit tarkistaa seuraavasti, onko tietokoneeseen asennettu yleinen ohjain.

1. Avaa kansio **View devices and printers (Näytä laitteet ja tulostimet)** (Windows 8- tai Server 2012 -käyttöjärjestelmät), **Devices and Printers (Laitteet ja tulostimet)** (Windows 7), **Printer (Tulostin)** (Windows Vista tai Server 2008) tai **Printers and Faxes (Tulostimet ja faksit)** (Windows XP tai Server 2003), ja napsauta sitten hiiren oikealla painikkeella tulostimesi kuvaketta.

2. Valitse pikavalikosta **Printing Preferences (Tulostusmääriykset)** (**Printing preferences (Tulostusmääriykset)**) Windows 8-, 7- tai Server 2012 -käyttöjärjestelmät) ja napsauta ohjaimen ikkunan jotain kohtaa hiiren oikealla painikkeella.

Jos pikavalikossa on **About (Tietoja)** -vaihtoehto, valitse se. Jos näyttöön tulee ”Unidrv Printer Driver (Unidrv-tulostinohjain)” -tekstin sisältävä ilmoitus, sinun on asennettava tulostimen ohjelmisto uudelleen *Asennusopas* kuvatulla tavalla. Jos valikossa ei näy About (Tietoja), tulostinohjelmisto on asennettu oikein.

Huomautus:

*Windows Vista, Vista x64, XP, XP x64, Server 2003 tai Server 2003 x64: Jos Software Installation (Ohjelmiston asennus) -valintaikkuna tulee näyttöön asennuksen aikana, napsauta **Continue Anyway (Jatka asennusta)**. Jos valitset tässä valintaikkunassa **STOP Installation (Keskeytä asennus)**, sinun on asennettava tulostinohjelmisto uudelleen.*

Tila- ja virheilmoitukset

Voit nähdä tulostimen tila- ja virheilmoitukset LCD-paneelissa. Katso lisätietoja kohdasta ”Tila- ja virheilmoitukset” sivulla 96.

Tulostuksen peruuttaminen

Kun haluat peruuttaa tulostustyön tulostimen ohjauspaneelissa, katso ”Tulostuksen peruuttaminen” sivulla 111.

Jos haluat peruuttaa tulostustyön ennen kuin se lähetetään tietokoneelta, katso kohtaa ”Tulostustyön peruuttaminen” sivulla 41.

PostScript 3 -tilassa tulostamiseen liittyviä ongelmia

Tässä osassa on lueteltu ongelmia, joita saattaa ilmetä PostScript-ohjaimella tulostettaessa. Kaikki ohjeet liittyvät PostScript -tulostinohjaimen.

Tulostin ei tulosta oikein PostScript-tilassa

Syy	Korjaava toimenpide
Tulostimen emulointitila-asetus on väärä.	Tulostin on oletusarvoisesti Auto (Autom.) -tilassa, jotta se voi määrittää vastaanotettujen tulostustietojen koodauksen automaattisesti ja valita asianmukaisen emulointitilan. Joissakin tilanteissa tulostin ei kuitenkaan pysty valitsemaan asianmukaista emulointitilaa. Tässä tapauksessa se tulee asettaa manuaalisesti tilaan PS3. Määritä emulointitila tulostimen SelectType-kohdassa Emulation Menu (EMULAATIO-VALIKKO). Katso "Emulation Menu (EMULAATIO-VALIKKO)" sivulla 66.
Tulostimen emulointitila-asetus ei vastaa käytettyä liitintä.	Kunkin tulostustietoja vastaanottavan liitännän emulointitila on määritettävissä erikseen. Määritä käyttämäsi liitännän emulointitilaksi PS3. Määritä emulointitila tulostimen SelectType-kohdassa Emulation Menu (EMULAATIO-VALIKKO). Katso "Emulation Menu (EMULAATIO-VALIKKO)" sivulla 66.

Tulostin ei tulosta

Syy	Korjaava toimenpide
Valittu tulostinohjain on väärä.	Varmista, että tulostamiseen käyttämäsi PostScript-tulostinohjain on valittu.
Käyttämäsi liitännän Emulation Menu (EMULAATIO-VALIKKO) -tilaksi ei ole asetettu Auto (Autom.) tai PS3 tulostimen ohjauspaneelissa.	Vaihda tila-asetukseksi Auto (Autom.) tai PS3.

Tulostin tai sen ohjain ei näy tulostinmäärittysten apuohjelmassa (vain Mac OS)

Syy	Korjaava toimenpide
Tulostimen nimeä on muutettu.	Kysy lisätietoja verkkonvalvojalta ja valitse sitten asianmukainen tulostimen nimi.

Tulosteiden fontti poikkeaa tietokoneen näytön fontista

Syy	Korjaava toimenpide
PostScript-näyttöfontteja ei ole asennettu.	PostScript-fontit on asennettava käyttämäsi tietokoneeseen. Muutoin valitsemasi fontti korvataan jollakin toisella fontilla näyttöä varten.
<p>Vain Windows-käyttäjille</p> <p>Asianmukaisia korvausfontteja ei ole määritetty oikein tulostimen Properties (Ominaisuudet) -valintaikkunan Device Settings (Laitteasetukset) -välilehdellä.</p>	Määritä asianmukaiset korvausfontit Font Substitution Table -taulukon mukaan.

Tulostimen fontteja ei voida asentaa

Syy	Korjaava toimenpide
Tulostimen ohjauspaneelin Emulation Menu (EMU-LAATIO-VALIKKO) -valikon asetus ei ole PS3 käyttämällesi liitännälle.	Vaihda käyttämäsi liitännän Emulation Menu (EMULAATIO-VALIKKO) -asetukseksi PS3, ja yritä sitten asentaa tulostimen fontit uudelleen.

Tekstin ja/tai kuvien reunat ovat epätasaiset

Syy	Korjaava toimenpide
Print Quality -asetukseksi on valittu Fast .	Vaihda Print Quality -asetukseksi Fine .

Tulostin ei tulosta normaalisti USB-liitännän kautta

Syy	Korjaava toimenpide
<p>Vain Windows-käyttäjille</p> <p>Tulostimen Properties (Ominaisuudet) -valintaikkunan Data Format (Tietomuoto) -asetus ei ole ASCII tai TBCP.</p>	<p>Tulostin ei voi tulostaa binaaritietoja, kun se on liitetty tietokoneeseen USB-liitännän kautta. Varmista, että Data Format (Tietomuoto) -asetuksena on ASCII tai TBCP. Voit tarkistaa asian napsauttamalla tulostimen Properties (Ominaisuudet) -valintaikkunan PostScript -välilehdeltä Advanced.</p> <p>Jos käyttöjärjestelmä on Windows Vista, Vista x64, XP, XP x64, napsauta tulostimen Properties (Ominaisuudet) -valintaikkunan Device Settings (Laitteasetukset) -välilehteä, napsauta sen jälkeen Output Protocol (Tulostusprotokolla) -asetusta ja valitse ASCII tai TBCP.</p>

Syy	Korjaava toimenpide
<p>Vain Mac OS -käyttäjille</p> <p>Sovelluksen tulostusasetukseksi on määritetty binaari-koodaus.</p>	<p>Tulostin ei voi tulostaa binaaritietoja, kun se on liitetty tietokoneeseen USB-liitännän kautta. Varmista, että tulostusasetukseksi on asetettu ASCII -koodaus.</p>

Tulostin ei tulosta normaalisti verkkoliitännän kautta

Syy	Korjaava toimenpide
<p>Vain Windows-käyttäjille</p> <p>Data Format (Tietomuoto) -asetus poikkeaa sovelluksessa valitusta tietomuodosta.</p>	<p>Jos tiedosto on luotu sovelluksessa, jossa tietomuotoa tai koodausta voi muuttaa (esimerkiksi Photoshop), varmista, että sovelluksen asetus vastaa tulostinohjaimen asetusta.</p>
<p>Vain Windows-käyttäjille</p> <p>Tulostustietoja on liian paljon.</p>	<p>Napsauta tulostimen Properties (Ominaisuudet) -valintaikkunan PostScript-välilehden Advanced -kohtaa ja muuta Data Format (Tietomuoto) -asetus ASCII -oletusasetuksesta TBCP -asetukseksi (Merkitty binääritiedonsiirtoprotokolla).</p> <p>Kun Binary (Binaari) -asetukseksi on määritetty On (Pääliä), TBCP ei ole käytettävissä. Käytä Binary (Binaari) -protokollaa. Katso lisätietoja kohdasta "PS3 Menu (PS3-VALIKKO)" sivulla 80.</p>
<p>Vain Windows-käyttäjille</p> <p>Tulostaminen ei onnistu verkkoliitännää käyttäen.</p>	<p>Napsauta tulostimen Properties (Ominaisuudet) -valintaikkunan PostScript-välilehden Advanced -kohtaa ja muuta Data Format (Tietomuoto) -asetus ASCII -oletusasetuksesta TBCP -asetukseksi (Merkitty binääritiedonsiirtoprotokolla).</p> <p>Kun Binary (Binaari) -asetukseksi on määritetty On (Pääliä), TBCP ei ole käytettävissä. Käytä Binary (Binaari) -protokollaa. Katso lisätietoja kohdasta "PS3 Menu (PS3-VALIKKO)" sivulla 80.</p>

Tapahtui määrittelemätön virhe (vain Mac OS)

Syy	Korjaava toimenpide
<p>Käyttämäsi Mac OS -käyttöjärjestelmän versiota ei tueta.</p>	<p>Tätä tulostinohjainta voi käyttää vain niissä Mac OS -tietokoneissa, joissa on Mac OS X version 10.5.8 tai sitä uudempi käyttöjärjestelmä.</p>

Luku 8

Tietoja tulostinohjelmistosta

Tulostinohjelmiston käyttäminen (Windows)

Tulostinohjaimen käyttäminen

Tulostinohjain on ohjelmisto, jolla tulostimen asetukset voidaan määrittää niin, että tulostuslaatu on paras mahdollinen.

Huomautus:

Tulostinohjaimen käytönaikaisessa ohjeessa on tietoa tulostinohjaimen asetuksista.

Huomautus Windows Vista -käyttäjille:

Älä paina tietokoneen virtapainiketta äläkä siirrä tietokonetta valmius- tai lepotilaan tulostamisen aikana.

Tulostinohjaimen käyttäminen

Voit käyttää tulostinohjainta Windows-käyttöjärjestelmässäsi suoraan mistä tahansa sovelluksesta.

Mistä tahansa Windows-sovelluksesta valitut tulostinasetukset kumoavat käyttöjärjestelmästä tulostinohjaimelle valitut asetukset.

Sovelluksesta

Napsauta File (Tiedosto) -valikosta **Print (Tulosta)**, **Print Setup (Tulostimen asetukset)** tai **Page Setup (Sivun asetukset)**. Napsauta myös tarvittaessa **Setup (Asennus)**, **Options (Asetukset)**, **Properties (Ominaisuudet)** tai näiden painikkeiden yhdistelmää.

Windows 8-/Windows Server 2012 -käyttäjät

Napsauta hiiren oikealla painikkeella näyttöruudun vasenta nurkkaa ja valitse **Control Panel (Ohjauspaneeli)**. Napsauta sitten **View devices and printers (Näytä laitteet ja tulostimet)**, napsauta hiiren oikealla painikkeella tulostinta ja valitse **Printing preferences (Tulostusmäärittelyt)**.


Huomautus:

Kun haluat näyttää ohjauspaneelin ilman hiirtä modernissa käyttöjärjestelmätyylissä, pyyhkäise näytön oikeaa reunaa vasemmalle ja valitse valikkopalkista **Settings (Asetukset)**.

Windows 7

Valitse Käynnistä ja valitse **Devices and Printers (Laitteet ja tulostimet)**. Napsauta sitten tulostinta hiiren oikealla painikkeella ja valitse **Printing preferences (Tulostusmääritykset)**.

Windows Vista-, Server 2008 -käyttäjät

Napsauta  **Start (Käynnistä)**, napsauta **Control Panel (Ohjauspaneeli)** ja kaksoisnapsauta sitten **Printers (Tulostimet)**. Napsauta tulostimen kuvaketta hiiren kakkospainikkeella ja napsauta sitten **Printing Preferences (Tulostusmääritykset)**.

Windows XP-, Server 2003 -käyttäjät

Napsauta **Start (Käynnistä)**, napsauta **Printers and Faxes (Tulostimet ja faksit)**. Napsauta tulostimen kuvaketta hiiren kakkospainikkeella ja napsauta sitten **Printing Preferences (Tulostusmääritykset)**.

Määrittysten tila-arkin tulostaminen

Voit tarkistaa tulostimen tilan tulostamalla testisivun tulostinohjaimella.

Huomautus:

Tulosta määrittysten tila-arkki A4-kokoiselle paperille (vaaka).

1. Käynnistä tulostinohjain.
2. Napsauta **Optional Settings** -välilehteä ja napsauta sitten **Configuration** kohdassa Print Status Sheets.

Laajennettujen asetusten määrittäminen

Voit määrittää erilaisia asetuksia Extended Settings -valintaikkunassa. Avaa valintaikkuna napsauttamalla Optional Settings -välilehdeltä **Extended Settings**.

Valinnaisten asetusten määrittäminen

Tulostinohjain voi päivittää asennetun valinnan tiedot automaattisesti napsautettaessa **Acquire from Printer**.

1. Käynnistä tulostinohjain.
2. Napsauta **Optional Settings** -välilehteä ja napsauta sitten **Manual Settings**.
3. Näyttöön tulee Optional Settings -valintaikkuna.
4. Määritä kunkin asennetun lisävarusteen asetukset ja napsauta **OK**.

Tarvikkeen tuotetietojen näyttäminen

Tarvikkeiden jäljellä oleva käyttöikä näkyy Basic Settings -välilehdellä.

Huomautus:

- Toiminto on käytössä vain, kun EPSON Status Monitor on asennettu.*
- Nämä tiedot saattavat erota EPSON Status Monitor -apuohjelmassa näkyvistä tiedoista. Katso lisätietoja tarvikkeista EPSON Status Monitor -ohjelmasta.*
- Jos käytetään muita kuin alkuperäisiä tarvikkeita, tasonilmaisin ja jäljellä olevasta käyttöiästä ilmoittava kuvake eivät näy.*

Tarvikkeiden ja varaosien tilaaminen

Paina **Order Online** -painiketta Basic Settings -välilehdellä. Katso lisätietoja kohdasta ”Order Online” sivulla 181.

Huomautus:

Toiminto on käytössä vain, kun EPSON Status Monitor on asennettu.

EPSON Status Monitor -palvelun käyttö

EPSON Status Monitor on apuohjelma, joka valvoo tulostinta ja antaa tietoja sen tilasta.

Asenna EPSON Status Monitor

1. Varmista, että tulostin on sammutettu ja että tietokoneen käyttöjärjestelmä on Windows.
2. Aseta Software Disc CD-ROM-asemaan.

Huomautus:

Jos Epson Install Navi -näyttö ei tule esiin automaattisesti, napsauta hiiren oikealla painikkeella tyhjää kohtaa modernissa käyttöliittymätyylissä, napsauta **All apps (Kaikki sovellukset)**, joka näkyy näyttöruudun oikeassa alakulmassa, napsauta sitten **Computer (Tietokone)** (Windows 8- tai Server 2012 -käyttöjärjestelmä), napsauta **Start (Käynnistä)**, napsauta sitten **Computer (Tietokone)** (Windows 7-, Vista- tai Server 2008 -käyttöjärjestelmä) tai napsauta **My Computer (Oma tietokone)** -kuvaketta työpöydällä (Windows XP- tai Server 2003 -käyttöjärjestelmä). Napsauta CD/DVD-aseman kuvaketta hiiren kakkospainikkeella, valitse esiin tulevasta valikosta vaihtoehto **Open (Avaa)** ja kaksoisnapsauta **InstallNavi.exe** -kuvaketta.

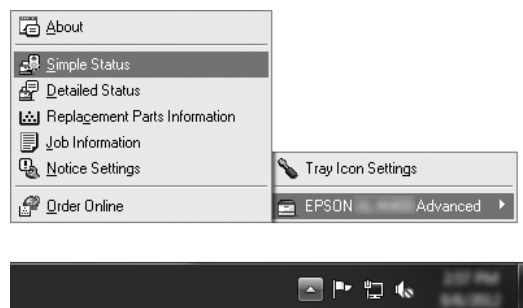
3. Lue käyttöoikeussopimus, valitse näytöltä valintaruutu ja napsauta sitten **Next (Seuraava)**.
4. Kun **Select the product (Valitse tuote)** -näyttö tulee esiin, valitse tuote ja napsauta sitten **Next (Seuraava)**.
5. Varmista, että **Epson Status Monitor** -valintaruutu on valittu ja napsauta sitten **Install (Asenna)**.
6. Napsauta asennuksen päätteeksi **Cancel (Peruuta)**.

Huomautus:

Jos haluat käyttää tulostinta tulostinpalvelimen kautta, jokaiseen asiakastietokoneeseen pitää asentaa EPSON Status Monitor -apuohjelma kohteesta Software Disc järjestelmänvalvojan oikeuksin.

EPSON Status Monitor -ohjelman käyttäminen

Napsauta hiiren kakkospainikkeella tehtäväpalkin EPSON Status Monitor -alustan kuvaketta, valitse tulostimen nimi sekä valikko, jonka haluat avata.

**Huomautus:**

- ☐ Voit myös käyttää EPSON Status Monitor -apuohjelmaa napsauttamalla **Simple Status** -painiketta tulostinohjaimen Optional Settings -välilehdellä.

- ❑ *Order Online* -valintaikkuna tulee näyttöön myös napsauttamalla tulostinohjaimen **Order Online** -painiketta *Basic Settings* -välilehdellä.

About	Voit näyttää EPSON Status Monitor -apuohjelman tietoja, kuten laite- tai käyttöliittymäversioiden tietoja.
Simple Status	Voit tarkistaa tulostimen tilan, virheet ja varoitukset.
Detailed Status*	Voit tarkkailla yksityiskohtaisia tietoja tulostimen tilasta. Kun ongelmia esiintyy, todennäköisin ratkaisuehdotus näytetään. Katso "Detailed Status" sivulla 176.
Replacement Parts Information*	Saat tietoja paperilähteistä ja vaihto-osista. Katso "Replacement Parts -tiedot" sivulla 177.
Job Information*	Voit tarkistaa työn tiedot. Katso "Job Information" sivulla 178.
Notice Settings	Voit määrittää tilanvalvonta-asetuksia. Katso "Notice Settings" sivulla 180.
Order Online	Voit tilata tarvikkeita ja varaosia käytön aikana. Katso "Order Online" sivulla 181.
Tray Icon Settings	Voit määrittää, että tiedot tulevat esiin, kun alustan kuvaketta kaksoisnapsautetaan silloin, kun tietokoneesta ei lähetetä tulostustöitä.

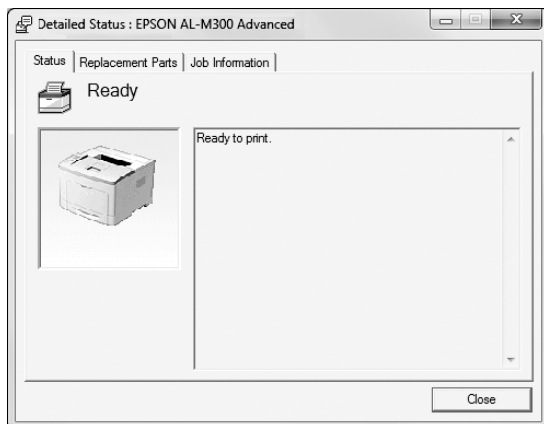
* Voit myös avata minkä tahansa valikon napsauttamalla asianmukaista välilehteä kussakin tietoikkunassa.

Huomautus Windows XP -käyttäjille:

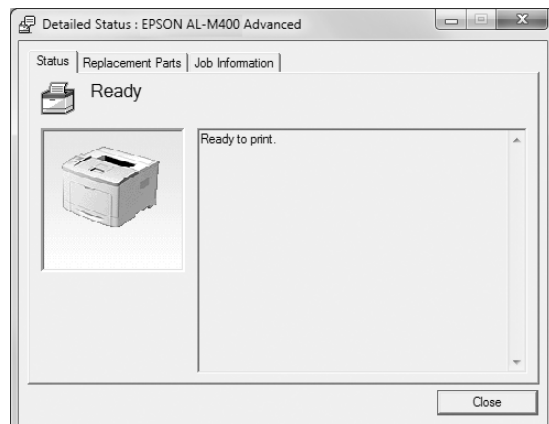
EPSON Status Monitor -apuohjelmaa ei voi käyttää tulostettaessa etätyöpöydän kautta.

Detailed Status

AL-M300 Series

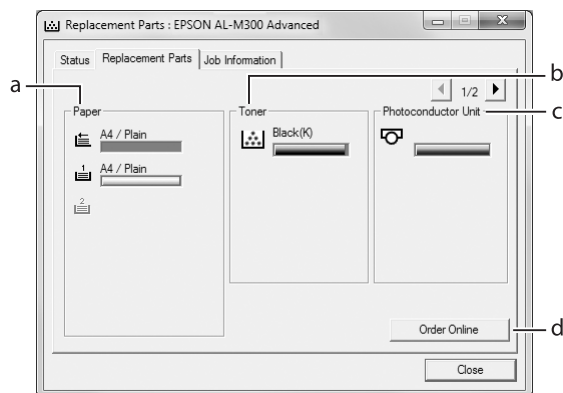


AL-M400 Series

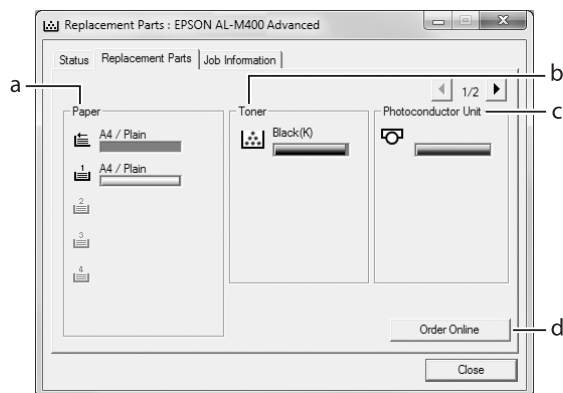


Replacement Parts -tiedot



AL-M300 Series



AL-M400 Series



Huomautus:

Kahden yllä olevan ikkunan muuttamiseksi napsauta  tai .

a.	Paper:	Näyttää paperikoon, paperityypin ja arvion paperilähteessä jäljellä olevan paperin määrästä.
b.	Toner:	Ilmaisee värikasetin jäljellä olevan käyttöiän. Väriainekuvake vilkkuu, jos värikasetissa on virhe tai sen käyttöikä on lähes lopussa.
c.	Photoconductor Unit:	Ilmaisee valojohdeyksikön jäljellä olevan käyttöiän. Valojohdeyksikön kuvake vilkkuu, jos valojohdeyksikössä on virhe tai sen käyttöikä on lähes lopussa.
d.	Order Online -painike:	Napsauttamalla tätä painiketta voit tilata tarvikkeita ja varaosia verkon kautta. Katso lisätietoja kohdasta "Order Online" sivulla 181.
e.	Fuser Unit* ¹ :	Ilmaisee kiinnitinyksikön jäljellä olevan käyttöiän. Huoltokuvake vilkkuu, jos kiinnitinyksikössä on jokin vika tai sen käyttöikä on lähes lopussa.
f.	Maintenance Unit* ² :	Ilmaisee huoltoyksikön jäljellä olevan käyttöiän. Huoltokuvake vilkkuu, jos huoltoyksikössä on virhe tai sen käyttöikä on lähes lopussa.

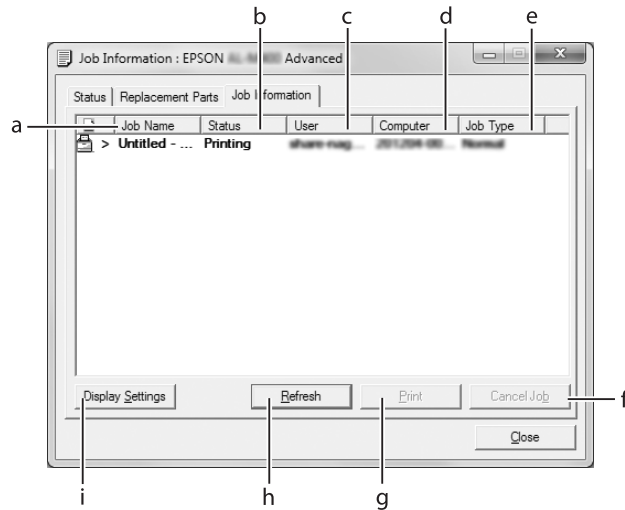
*¹ Vain AL-M300 Series.

*² Vain AL-M400 Series.

Huomautus:

Vaihto-osien jäljellä oleva käyttöikä näkyy vain käytettäessä alkuperäisiä Epson-osia.

Job Information



a.	Job Name:	Näyttää käyttäjän tulostustöiden nimet. Muiden käyttäjien tulostustyöt näytetään muodossa -----.	
b.	Status:	Waiting:	Ilmaisee, että tulostustyö odottaa tulostamista.
		Spooling:	Ilmaisee, että tulostustyötä tulostetaan taustalla tietokoneessa.
		Deleting:	Ilmaisee, että tulostustyötä poistetaan.
		Printing:	Ilmaisee, että tulostustyötä tulostetaan sillä hetkellä.
		Completed:	Ilmaisee, että tulostustyö on valmis.
		Canceled:	Ilmaisee, että tulostustyö on peruutettu.
		Held:	Ilmaisee, että tulostustyö on jonossa.
c.	User:	Näyttää käyttäjän nimen.	
d.	Computer:	Näyttää sen tietokoneen nimen, josta tulostustyö lähetettiin.	
e.	Job Type:	Näyttää työn tyyppin. Katso lisätietoja Työvaraus-toiminnosta kohdasta "Työvaraustoiminnon käyttäminen" sivulla 58.	
f.	Cancel Job -painike:	Peruuttaa valitun tulostustyön.	
g.	Print -painike:	Tulostaa pidossa olevan tilatyön.	
h.	Refresh -painike:	Päivittää tämän valikon tiedot.	

i.	Display Settings -painike:	Avaa Display Settings -valintaikkunan, jossa voi valita kohteita, määrittää niiden järjestyksen Job Information -näytössä ja valita näytettävien töiden tyytit.
----	----------------------------	---

Huomautus Windows XP -käyttäjille:

Windows XP -käyttöjärjestelmässä Windows-asiakastietokoneeseen luodun jaetun LPR-yhteyden tai jaetun tavallisen TCP/IP-yhteyden kanssa ei voi käyttää Työn hallinta -toimintoa.

Job Information -välilehteä voi käyttää seuraavien yhteyksien kanssa:

Palvelin- ja asiakasympäristöt:

- Käytettäessä jaettua Windows Server 2012 x64-, Server 2008-, Server 2008 x64-, Server 2003- tai Server 2003 x64 -LPR-liitäntää yhdessä Windows 8-, 8 x64-, Vista-, Vista x64-, XP- tai XP x64 -työasemien kanssa.
- Käytettäessä jaettua Windows 8-, 8 x64-, Vista-, Vista x64-, Server 2012 x64-, Server 2008-, Server 2008 x64-, Server 2003- tai Server 2003 x64 Standard TCP/IP -yhteyttä Windows 8:n, 8 x64:n, Vistan, Vista x64:n, XP:n tai XP x64:n kanssa.
- Käytettäessä jaettua Windows 8-, 8 x64-, Vista-, Vista x64-, Server 2012 x64-, Server 2008-, Server 2008 x64-, Server 2003- tai Server 2003 x64 EpsonNet Print TCP/IP -yhteyttä Windows 8:n, 8 x64:n, Vistan, Vista x64:n, XP:n tai XP x64:n työasemien kanssa.

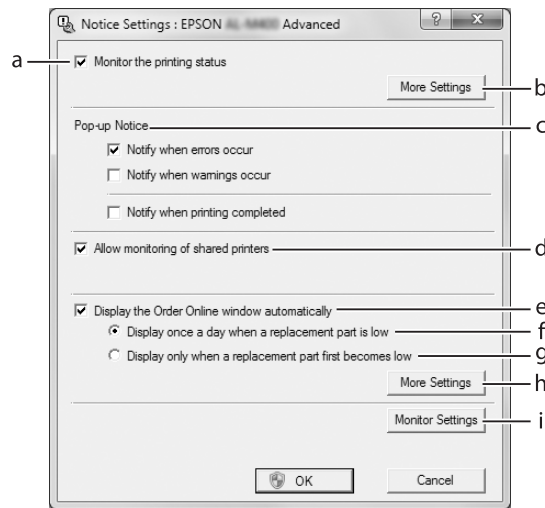
Vain asiakasympäristöt:

- Käytettäessä LPR-liitäntää (Windows 8:n, 7:n, Vistan, Vista x64:n, XP:n tai XP x64:n kanssa).
- Käytettäessä Standard TCP/IP -liitäntää (Windows 8:n, 7:n, Vistan, Vista x64:n, XP:n tai XP x64:n kanssa).
- Käytettäessä EpsonNet Print TCP/IP -liitäntää (Windows 8:n, 7:n, Vistan, Vista x64:n, XP:n tai XP x64:n kanssa).

Huomautus:

Jos asiakastietokoneeseen on kirjauduttu eri käyttäjänimellä kuin palvelimeen, Työn hallinta -toimintoa ei voi käyttää.

Notice Settings



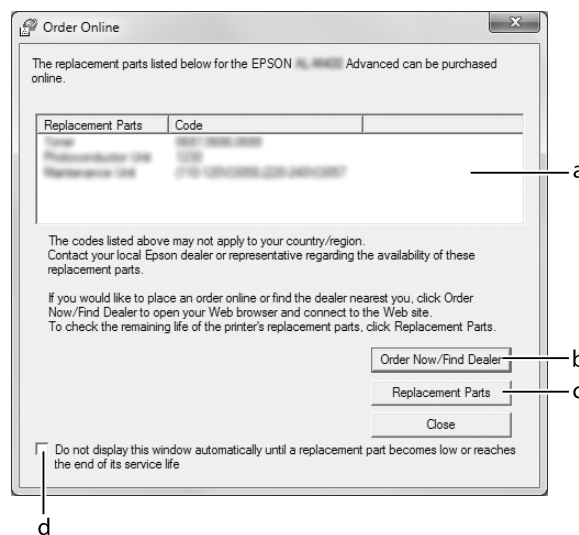
a.	Monitor the printing status -valintaruutu:	Kun tämä valintaruutu on valittuna, EPSON Status Monitor -apuohjelma tarkkailee tulostimen tilaa tulostustyön aikana.
b.	More Settings -painike:	Avaa More Settings -valintaikkunan alustan kuvakkeen määrittämiseksi.
c.	Pop-up Notice:	Asettaa ilmoituksen näytön.
d.	Allow monitoring of shared printers -valintaruutu:	Kun tämä valintaruutu on valittu, jaetun tulostimen tilaa voidaan valvoa muilla tietokoneilla. Jos kytket tulostimen palvelimen kautta Windows Point & Print -toiminnolla ja sekä palvelin että asiakas käyttävät Windows XP:tä tai uudempaa käyttöjärjestelmää, tulostin käyttää käyttöjärjestelmän viestintätoimintoa. Voit siis valvoa tulostinta valitsematta tätä valintaruutua.
e.	Display the Order Online window automatically -valintaruutu:	Kun tämä valintaruutu on valittuna, Order Online -ikkuna ilmestyy automaattisesti vain, kun vaihto-osa on ensi kertaa vähissä tai sen käyttöikä on päättymässä.
f.	Display once a day when a replacement part is low -valintaruutu:	Kun tämä valintanappi on valittuna, Order Online -ikkuna ilmestyy automaattisesti kerran päivässä, kun aloitat tulostamisen tai seuraat tilaa käyttämällä EPSON Status Monitor -apuohjelmaa.
g.	Display only when a replacement part first becomes low -valintaruutu:	Kun tämä valintanappi on valittuna, Order Online -ikkuna ilmestyy automaattisesti vain, kun vaihto-osa on ensi kertaa vähissä.
h.	More Settings -painike:	Avaa More Settings -valintaikkunan, jossa voit määrittää URL-osoitteen tilauksen tekoa varten.
i.	Monitor Settings -painike:	Avaa Monitor Settings -valintaikkunan valvontavälin asettamiseksi.

Huomautus Windows 8-, 7- tai Vista-käyttäjille:

Jos **Allow monitoring of shared printers** -valintaruutu on valittu, User Account Control (Käyttäjätilien valvonta) -valintaikkuna tulee näkyviin. Napsauta sitten **Yes (Kyllä)** (Windows 8 tai 7) tai **Continue (Jatka)** (Windows Vista) määrittääksesi asetukset.

Huomautus:

Kun jaat tulostimen, määritä EPSON Status Monitor -apuohjelma niin, että jaettua tulostinta voidaan valvoa tulostuspalvelimella.

Order Online

a.	Tekstiruutu:	Näyttää vaihto-osat ja niiden koodit.
b.	Order Now/Find Dealer -painike:	Avaa URL-osoitteen, jossa voit tehdä tilauksen ja etsiä sinua lähimpänä olevan jälleenmyyjän. Jollelet halua vahvistusviestiä, valitse Do not display the confirmation message before connecting -valintaruutu More Settings -valintaikkunassa. More Settings -valintaikkuna ilmestyy, kun napsautat More Settings -painiketta Notice Settings -valintaikkunassa.
c.	Replacement Parts -painike:	Näyttää vaihto-osatiedot.
d.	Do not display this window automatically until a replacement part becomes low or reaches the end of its service life -valintaruutu:	Kun tämä valintaruutu on valittuna, Order Online -ikkuna ilmestyy automaattisesti vain, kun vaihto-osa on ensi kertaa vähissä tai sen käyttöikä on päättymässä.

Tulostinohjelmiston asennuksen poistaminen

Kun haluat poistaa tulostinohjelmiston asennuksen, sulje ensin kaikki sovellukset ja poista sitten tulostinohjelmisto seuraavassa Control Panel (Ohjauspaneelin) valikossa.

- Uninstall a Program (Poista ohjelman asennus)** (Windows 8, Server 2012)
- Program and Features (Ohjelmat ja ominaisuudet)** (Windows 7, Vista, Server 2008)
- Change or Remove Programs (Muuta tai poista sovellus)** (Windows XP or Server 2003)

Valitse tulostinohjelmisto, jonka asennuksen haluat poistaa, ja napsauta sitten alla olevaa kohtaa.

- Uninstall/Change (Poista tai muuta)** (Windows 7, Vista, Server 2008)
- Change/Remove (Muuta tai poista)** (Windows XP, Server 2003)

Huomautus:

Voit poistaa EPSON Network Utility -ohjelman asennuksen valitsemalla valikosta EPSON Status Monitor. Jos valvot useampaa kuin yhtä tulostinta verkossa, joka käyttää EPSON Status Monitor -ohjelmistoa, ja haluat poistaa EPSON Network Utility -ohjelmiston asennuksen, et voi näyttää minkään tulostimen tilaa EPSON Status Monitor -ohjelmassa.

Tulostimen jakaminen verkon kautta

Tässä osassa kerrotaan, miten tulostin voidaan jakaa Windows-verkossa.

Verkossa olevat tietokoneet voivat jakaa tulostimen, joka on liitetty suoraan johonkin verkon tietokoneeseen. Tietokone, johon tulostin on liitetty suoraan, on tulostuspalvelin, ja muut tietokoneet ovat asiakastietokoneita, jotka tarvitsevat luvan jakaakseen tulostimen tulostuspalvelimen kanssa. Asiakastietokoneet jakavat tulostimen tulostuspalvelimen kautta.

Seuraavia käyttöjärjestelmiä voidaan käyttää tulostinpalvelimina ja työasemien käyttöjärjestelminä:

Tulostinpalvelimen käyttöjärjestelmä	32-bittinen käyttöjärjestelmä	Windows 8, 7, Vista, XP, Server 2008, Server 2003
	64-bittinen käyttöjärjestelmä	Windows 8 x64, 7 x64, Vista x64, XP x64, Server 2012 x64, Server 2008 x64, Server 2003 x64

Työaseman käyttöjärjestelmä	32-bittinen käyttöjärjestelmä	Windows 8, 7, Vista, XP
	64-bittinen käyttöjärjestelmä	Windows 8 x64, 7 x64, Vista x64, XP x64

Huomautus:



- ❑ *Kun jaat tulostimen, määritä EPSON Status Monitor -apuohjelma niin, että jaettua tulostinta voidaan valvoa tulostuspalvelimella. Katso ”Notice Settings” sivulla 180.*
- ❑ *Tulostuspalvelimen ja asiakkaiden tulisi olla samassa verkossa ja niitä on voitava hallita samalla verkohallintasovelluksella.*

Tulostuspalvelimen määrittäminen

Määritä tietokone tulostinpalvelimeksi ja lisää palvelimeen ohjaimia seuraavien ohjeiden mukaan. Lisäohjaimia tarvitaan, kun tulostetaan työasemista, joissa on eri käyttöjärjestelmä kuin palvelimessa.

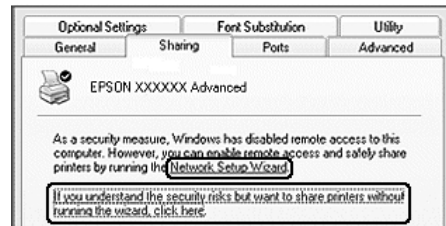
Huomautus:

Sinun on kirjauduttava Windowsiin pääkäyttäjänä.

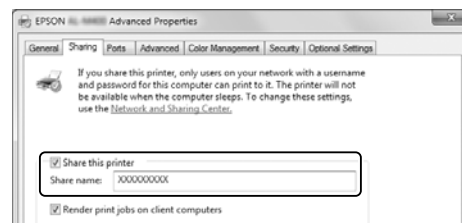
1. Windows 8-, 8 x64- tai Server 2012 x64 -käyttöjärjestelmät: Napsauta hiiren oikealla painikkeella näyttöruudun vasenta nurkkaa ja valitse **Control Panel (Ohjauspaneeli)**. Napsauta sitten **View devices and printers (Näytä laitteet ja tulostimet)**.
Valitse Windows 7- tai 7 x64 -tietokoneessa  **Start (Käynnistä)** ja valitse sitten **Devices and Printers (Laitteet ja tulostimet)**.
Valitse Windows Vista-, Vista x64-, Server 2008- tai Server 2008 x64 -tulostinpalvelimessa  **Start (Käynnistä)**, napsauta **Control Panel (Ohjauspaneeli)** ja kaksoisnapsauta **Printers (Tulostimet)**.
Valitse Windows XP-, XP x64-, Server 2003- tai Server 2003 x64 -tulostinpalvelimessa **Start (Käynnistä)** ja valitse **Printers and Faxes (Tulostimet ja faksit)**.
2. Napsauta tulostimen kuvaketta hiiren kakkospainikkeella, napsauta **Printer properties (Tulostimen ominaisuudet)** ja napsauta sitten näkyviin tulevasta valikosta **Sharing (Jakaminen)**.

Valitse Windows Vista-, Vista x64-, Server 2008- tai Server 2008 x64 -käyttöjärjestelmässä **Change sharing options (Muuta jakoasetuksia)** ja napsauta sitten **Continue (Jatka)**. Jos Windows XP-, XP x64-, Server 2003- tai Server 2003 x64 -käyttöjärjestelmässä tulee näkyviin seuraava valikko, napsauta joko **Network Setup Wizard (Ohjattu verkon asennus)** tai **If you understand the security risks but want to share printers without running the wizard, click here (Jos ymmärrät turvariskin, mutta haluat jakaa tulostimet käyttämättä ohjattua toimintoa, napsauta tätä)**.

Noudata näyttöön tulevia ohjeita molemmissa tapauksissa.



3. Valitse **Share this printer (Jaa tämä tulostin)** ja kirjoita sitten nimi Jakonimi-ruutuun.



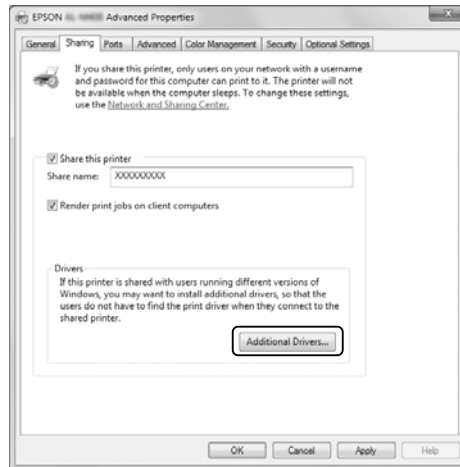
Huomautus:

Älä käytä Jakonimi-nimessä välilyöntejä tai -viivoja.

4. Napsauta **Additional Drivers (Lisäohjaimet)**.

Huomautus:

Jos palvelimessa ja asiakaskoneissa on sama käyttöjärjestelmä, lisäohjaimia ei tarvitse asentaa. Napsauta vain vaiheen 3 jälkeen **OK**.



5. Valitse asiakaskoneissa käytettävä Windows-versio ja napsauta **OK**.

Palvelimen käyttöjärjestelmä	Työaseman käyttöjärjestelmä	Lisäasema
Windows XP*	Windows XP -asiakkaat	Intel Windows 2000 tai XP
	Windows XP x64 -asiakkaat	x64 Windows XP
Windows XP x64, Server 2003 tai Server 2003 x64*	Windows XP -asiakkaat	Windows XP ja Windows Server 2003
	Windows XP x64 -asiakkaat	x64 Windows XP ja Windows Server 2003

Palvelimen käyttöjärjestelmä	Työaseman käyttöjärjestelmä	Lisäasema
Windows 8, 8 x64, 7, Vista, Vista x64, Server 2012 x64, Server 2008, Server 2008 x64 tai Server 2008 R2	Windows 8-, 7-, Vista- tai XP-asiakkaat	x86-tyyppi 3 - käyttäjätila
	Windows 8 x64-, 7 x64-, Vista x64- tai XP x64 -asiakkaat	x64-tyyppi 3 - käyttäjätila

* Windows XP x64 - ja Server 2003 x64 -käyttöjärjestelmien lisäohjainta voidaan käyttää Windows XP Service Pack 2:n, Windows 2003 Service Pack 1:n tai uudemman kanssa.



Huomautus:

Additional Drivers (Lisäohjaimet) -valintaikkunassa valittuina näkyvät ohjaimet on valmiiksi asennettu, joten niitä ei tarvitse asentaa uudelleen.

Asiakastietokoneen määrittäminen

Tämän osan ohjeiden avulla voit määrittää asiakastietokoneen käyttämällä jaettua tulostinta verkossa.

Huomautus:

- Tulostuspalvelin on määritettävä, jotta tulostimen voi jakaa Windows-verkossa. Lisätietoja on kohdassa ”Tulostuspalvelimen määrittäminen” sivulla 183.
- Tämän osan ohjeiden avulla voit käyttää jaettua tulostinta verkkoympäristössä palvelimelta (Microsoft-työryhmä). Jos et voi käyttää jaettua tulostinta verkkoympäristön ongelman vuoksi, pyydä apua järjestelmänvalvojalta.
- Tämän osan ohjeiden avulla voit asentaa tulostinohjaimen käyttämällä jaettua tulostinta **Printers (Tulostimet)** -kansioista.

- ❑ Jos haluat käyttää EPSON Status Monitor -apuohjelmaa asiakastietokoneessa, asenna EPSON Status Monitor -ohjelma Software Disc:stä järjestelmänvalvojan oikeuksilla jokaiseen asiakastietokoneeseen.
- ❑ Jos haluat valvoa jaettua tulostinta useilla asiakastietokoneen käyttäjillä, valitse **Allow monitoring of shared printers** -valintaruutu **EPSON Status Monitor** -ohjelmassa.

Tulostinohjaimen asentaminen käyttäen lisäohjainta

Noudata alla olevia ohjeita asentaaksesi tulostinohjaimen asiakastietokoneeseen käyttäen tulostinpalvelimeen asennettua lisäohjainta.


Voit asentaa jaetun tulostimen tulostinohjaimen, vaikkeet olisikaan Administrator (Järjestelmänvalvoja), mutta tarvitset kuitenkin vähintään Power Users (Tehokäyttäjät) oikeudet.

Jos tietokoneessa on Windows Vista tai Vista x64, voit asentaa tulostinohjaimen napsauttamalla **Continue (Jatka)** -painiketta, kun näkyviin tulee kehote asentamisen jatkamisesta, vaikka et olisi pääkäyttäjä.

Huomautus:

Tämän osan kuvissa näkyy Windows 7 -näyttöjä. Ne voivat olla erilaisia kuin käyttöjärjestelmäsi näytöt.

1. Windows 8- tai 8 x64 -työasemat: Napsauta hiiren oikealla painikkeella näyttöruudun vasenta nurkkaa työpöydällä, valitse **Control Panel (Ohjauspaneeli)**. Napsauta sitten **View devices and printers (Näytä laitteet ja tulostimet)**.

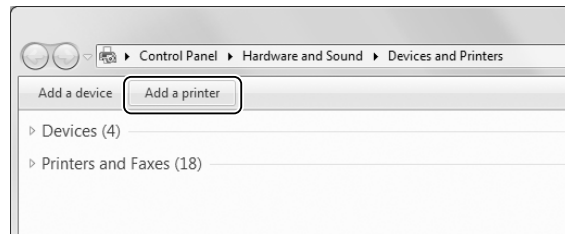
Valitse Windows 7- tai 7 x64 -asiakastietokoneessa  **Start (Käynnistä)** ja valitse sitten **Devices and Printers (Laitteet ja tulostimet)**.

Valitse Windows Vista- tai Vista x64 -asiakastietokoneissa  **Start (Käynnistä)**, napsauta **Control Panel (Ohjauspaneeli)** ja kaksoisnapsauta **Printers (Tulostimet)**.

Valitse Windows XP- tai XP x64 -asiakastietokoneissa **Start (Käynnistä)** ja valitse sitten **Printers and Faxes (Tulostimet ja faksit)**.

2. Jos tietokoneessa on Windows8, 8 x64, 7, 7 x64, Vista tai Vista x64, napsauta valikkopalkista **Add a printer (Lisää tulostin)**.

Napsauta Windows XP - tai XP x64 -käyttöjärjestelmässä **Add a printer (Lisää tulostin)** Printer Tasks (Tulostintehtävät) -valikossa.

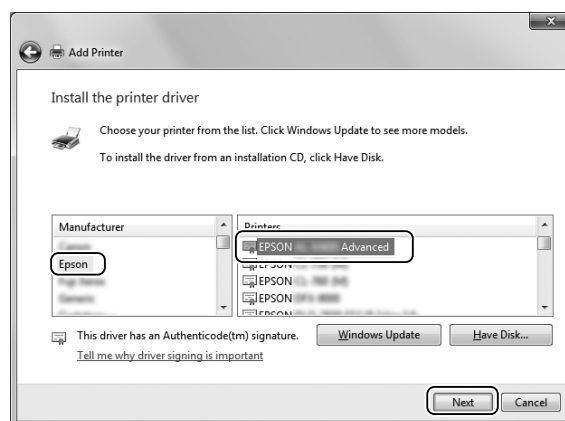


3. Jos tietokoneessa on Windows 8 tai 8 x64, jos jaettu tulostin löytyy automaattisesti, napsauta tulostimen nimeä ja **Next (Seuraava)**, siirry sitten seuraavaan vaiheeseen. Jos ei, napsauta **The printer that I want isn't listed (Haluamaani tulostinta ei näy luettelossa)**, jatka sitten vaiheeseen 6.

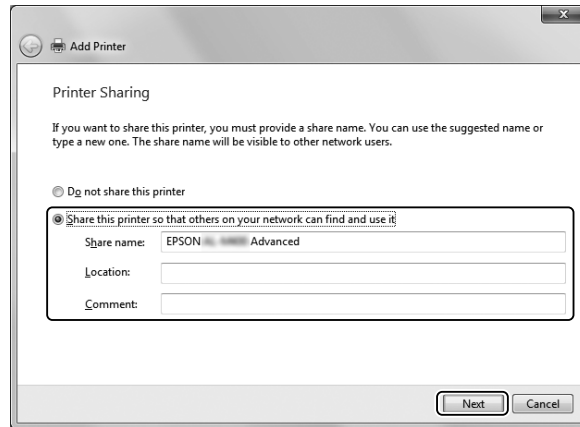
Jos tietokoneessa on Windows 7, 7 x64, Vista tai Vista x64, napsauta **Add a network, wireless or Bluetooth printer (Lisää verkkotulostin, langaton tulostin tai Bluetooth-tulostin)**. Jos jaettu tulostin löytyy automaattisesti, napsauta tulostimen nimeä ja **Next (Seuraava)**, siirry sitten seuraavaan vaiheeseen. Jos ei, napsauta **Stop (Seis)** ja napsauta **The printer that I want isn't listed (Haluamaani tulostinta ei näy luettelossa)**, jatka sitten vaiheeseen 6.

Valitse Windows XP- tai XP x64 -käyttöjärjestelmässä **A network printer, or a printer attached to another computer (Verkkotulostin tai toiseen tietokoneeseen kytketty tulostin)**, napsauta **Next (Seuraava)**, jatka sitten vaiheeseen 6.

4. Valitse **EPSON** kohdasta **Manufacturer (Valmistaja)** ja oma tulostimesi kohdasta **Printers (Tulostimet)** ja napsauta sitten **Next (Seuraava)**.

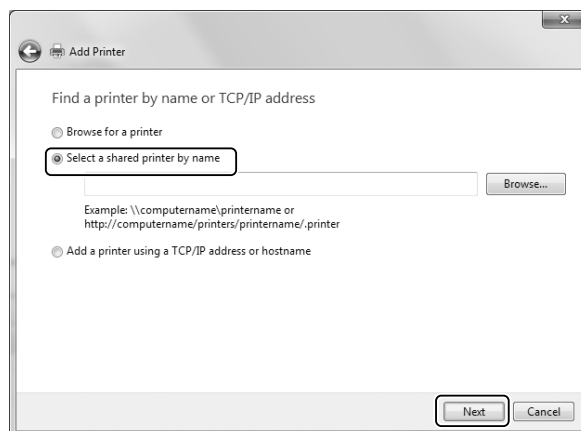


5. Kun **Printer Sharing (Tulostimen jakaminen)** -valintaikkuna tulee esiin, anna tulostimen jakotiedot, kuten **Share name (Jakonimi)** tai **Location (Sijainti)**, napsauta sitten **Next (Seuraava)**.



6. Windows 8- tai 8 x64-, 7-, 7 x64 -käyttöjärjestelmät: valitse **Select a shared printer by name (Valitse jaettu tulostin nimen perusteella)** ja napsauta **Next (Seuraava)**.

Valitse Windows Vista-, Vista x64-, XP- tai XP x64 -tietokoneissa **Browse for a printer (Etsi tulostin)** ja napsauta sitten **Next (Seuraava)**.



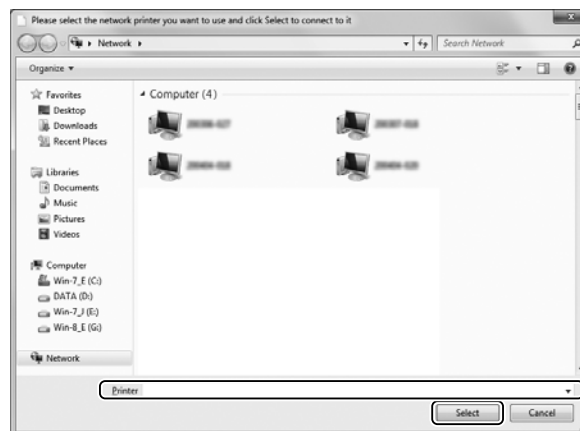
Huomautus:

- ❑ Voit myös kirjoittaa verkkopoluksi tai jonon nimeksi ”\\(jaettuun tulostimeen paikallisesti liitetyn tietokoneen nimi)\(jaetun tulostimen nimi)”.
- ❑ Jaetun tulostimen nimeä ei välttämättä tarvitse kirjoittaa.

7. Jos tietokoneessa on Windows 8, 8 x64, 7 tai 7 x64, anna isäntänimi sille tietokoneelle tai palvelimelle, joka on yhdistetty jaettuun tulostimeen kohdassa **Printer (Tulostin)**. Kun näkyviin tulee valintaikkuna käyttäjätunnuksen ja salasanan syöttämiseksi, syötä tulostinpalvelimen tiedot, valitse jaetun tulostimen nimi ja napsauta sitten **OK**. Kun **Add Printer (Lisää tulostin)** -valintaikkuna tulee näkyviin, valitse **Next (Seuraava)**.

Jos tietokoneessa on Windows Vista tai Vista x64, napsauta jaettuun tulostimeen yhdistetyn tietokoneen tai palvelimen kuvaketta. Kun näkyviin tulee valintaikkuna käyttäjätunnuksen ja salasanan syöttämiseksi, syötä tulostinpalvelimen tiedot, valitse jaetun tulostimen nimi ja napsauta sitten **Next (Seuraava)**. Kun **Add Printer (Lisää tulostin)** -valintaikkuna tulee näkyviin, valitse **Next (Seuraava)**.

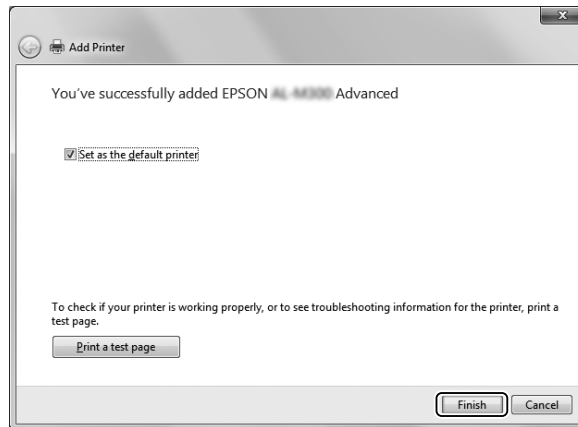
Jos tietokoneessa on Windows XP tai XP x64, napsauta jaettuun tulostimeen yhdistetyn tietokoneen tai palvelimen kuvaketta. Kun näkyviin tulee valintaikkuna käyttäjätunnuksen ja salasanan syöttämiseksi, syötä tulostinpalvelimen tiedot, valitse jaetun tulostimen nimi ja napsauta sitten **Next (Seuraava)**.



Huomautus:

- Jaettuun tulostimeen liitetty tietokone tai palvelin saattaa muuttaa jaetun tulostimen nimeä. Varmista jaetun tulostimen oikea nimi järjestelmänvalvojalta.
- Jos tulostinohjain on asennettu asiakaskoneeseen etukäteen, uusi tai nykyinen tulostinohjain on valittava siellä. Kun näyttöön tulee kehoitus valita tulostinohjain, valitse ilmoituksen mukainen tulostinohjain.
- Jos tulostinpalvelimeen on asennettu käytettävän Windows-version lisäohjain, siirry seuraavaan vaiheeseen.

8. Tarkista asetukset ja napsauta **Finish (Valmis)**.



Huomautus:

Kun **Set as the default printer (Aseta oletustulostimeksi)** -valintaruutu tulee esiin, valitse, käytetäänko tulostinta oletustulostimena, ja napsauta sitten **Next (Seuraava)** tai **Finish (Valmis)**.

Tulostinohjaimen asennus kohteesta Software Disc

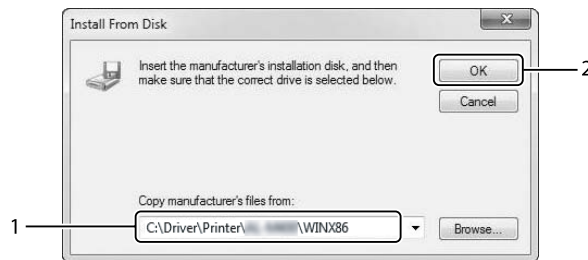
Noudata alla olevia ohjeita asentaessasi tulostinohjainta kohteesta Software Disc, joka toimitetaan tulostimen mukana.

Seuraavien sivujen näkymät saattavat näyttää erilaisilta eri Windows-käyttöjärjestelmissä.

Huomautus:

- Tietokoneessa on oltava CD/DVD-asema. Jos tietokoneessa ei ole CD/DVD -asemaa, kopioi tietokoneeseesi vaiheessa 2 mainittu kansio, joka tallennettu kohteeseen Software Disc.
 - Asentamiseen Windows XP - , XP x64 -työasemiin tarvitaan Windows XP:n tai XP x64:n järjestelmänvalvojan oikeudet.
 - Jos tietokoneessa on Windows 8, 8 x64, 7, 7 x64, Vista tai Vista x64, voit asentaa tulostinohjaimen napsauttamalla **Yes (Kyllä)** (Windows 8, 8 x64, 7, 7 x64) tai **Continue (Jatka)** (Windows Vista tai Vista x64), kun näkyviin tulee kehoite asentamisen jatkamisesta, vaikka et olisi järjestelmänvalvoja.
 - Jos lisäohjaimet on asennettu tai palvelimessa ja työasemissa on sama käyttöjärjestelmä, lisäohjaimia ei tarvitse asentaa kohteesta Software Disc.
1. Avaa jaettu tulostin. Näyttöön saattaa tulla kehoite. Napsauta **OK** ja asenna sitten tulostinohjain kohteesta Software Disc seuraamalla näytön ohjeita.

2. Aseta Software Disc asemaan ja kirjoita asianmukainen aseman kirjain ja kansion nimi, jossa työasemien tulostinohjain sijaitsee, ja napsauta sitten **OK**.



Kun ohjaimia asennetaan, näyttöön voi tulla ilmoitus ”Digital Signature is not found (digitaalista allekirjoitusta ei löydy)”. Napsauta **Continue Anyway (Jatka asentamista)** ja jatka asennusta.

Kansion nimi vaihtelee käyttöjärjestelmän mukaan.

Työaseman käyttöjärjestelmä	Kansion nimi
Windows 8, 7, Vista tai XP	\Driver\Printer\<<model name>\WINX86
Windows 8 x64, 7 x64, Vista x64 tai XP x64	\Driver\Printer\<<model name>\WINX64

3. Valitse tulostimen nimi, napsauta **OK** ja noudata näyttöön tulevia ohjeita.

PostScript-tulostinohjaimen käyttäminen

Järjestelmävaatimukset

Tulostimen laitteistovaatimukset

	Suositus
Memory (Muisti)	Vakiomuisti + 128 Mt (kaksipuolisessa kuvatulostuksessa, kun laatu on Fine)

Huomautus:

Lisää tulostimen muistimoduuleja, jos asennettu muisti ei täytä tulostusvaatimuksiasi.

Tietokoneen järjestelmävaatimukset

Windows

	Suositus
Käyttöjärjestelmä	Windows 8, 8 x64, 7, 7 x64, Vista, Vista x64, XP, XP x64, Server 2012 x64, Server 2008, Server 2008 x64, Server 2003 tai Server 2003 x64
Huomautuksia	Näille järjestelmille ei mitään rajoituksia

Mac OS X

	Suositus
Käyttöjärjestelmäversio	Mac OS X 10.5.8 tai uudempi
Tietokone	Power Mac G3, G4, G5, iMac, eMac, PowerBook G3, G4 tai iBook

Huomautus:

Jos käytät binaaritietoja verkkoyhteyttä varten, määritä Binary (Binaari)-asetukseksi On (Päällä) ohjauspaneelin PS3 Menu (PS3-VALIKKO) -valikossa. Katso lisätietoja asetuksista kohdasta Network Guide. Jos käytät tulostinta paikallisen yhteyden kautta, et voi käyttää binaaritietoja.

PostScript-tulostinohjaimen käyttäminen Windows-käyttöjärjestelmässä

PostScript-tilassa tulostaminen edellyttää tulostinohjaimen asentamista. Katso tulostusliitännän mukaiset asennusohjeet asianmukaisista kohdista jäljempää.

USB-liitännän tai rinnakkaisliitännän PostScript-tulostinohjaimen asentaminen

Huomautus:

- Tulostinohjelmiston asentamiseen Windows-käyttöjärjestelmään tarvitaan ehkä järjestelmänvalvojan oikeudet. Ongelmatilanteissa kysy lisätietoja järjestelmänvalvojaltasi.
 - Poista virustorjuntaohjelmat käytöstä ennen tulostinohjelmiston asentamista.
1. Varmista, että tulostimen virta on katkaistu. Aseta tulostimen Software Disc tietokoneesi CD/DVD-asemaan.

2. Jos tulostin on liitetty USB-liitäntään, yhdistä tietokoneesi tulostimeen USB-johdolla ja kytke sitten tulostin päälle. Jos tulostin on liitetty rinnakkaisliitäntään, siirry vaiheeseen 3.

Huomautus Windows Vista -käyttäjille:

*Jos Windows- tai Adobe PS -ohjain ei ole käytössä, näytössä lukee ”Found New Hardware (Uusi laite löytynyt)”. Napsauta tässä tapauksessa **Ask me again later (Kysy myöhemmin uudestaan)**.*

3. Windows 8 tai 8 x64: napsauta hiiren oikealla painikkeella näyttöruudun vasenta alakulmaa, valitse **Control Panel (Ohjauspaneeli)**, napsauta **View devices and printers (Näytä laitteet ja tulostimet)**, napsauta sitten **Add a printer (Lisää tulostin)** -painiketta. Kun käytössä on Windows 7- tai 7 x64 -käyttöjärjestelmä, valitse **Devices and Printers (Laitteet ja tulostimet)** ja napsauta **Add a printer (Lisää tulostin)**. Windows Vista, Vista x64, XP, XP x64, Server 2008 tai Server 2008 x64 -käyttöjärjestelmässä napsauta **Start (Käynnistä)**, valitse **Printer and Faxes (Tulostimet ja faksit)** ja napsauta Printer Tasks (Tulostintehtävät) -valikossa **Add a printer (Lisää tulostin)**. Valitse Windows 2000, Server 2003 tai Server 2003 x64 -käyttöjärjestelmässä: napsauta **Start (Käynnistä)**, valitse sitten **Settings (Asetukset)** ja napsauta **Printers (Tulostimet)**. Kaksoisnapsauta **Add Printer (Lisää tulostin)** -kuvaketta.

Add Printer Wizard (Ohjattu tulostimen lisääminen) käynnistyy.

4. Windows 8, 8 x64, 7, 7 x64, Vista, Vista x64, Server 2012, Server 2008 tai Server 2008 x64: valitse **Add a local printer (Lisää paikallinen tulostin)**. Windows XP, XP x64, 2000, Server 2003: napsauta **Next (Seuraava)** jatkaaksesi seuraavaan näyttöön, valitse **Local printer (Paikallinen tulostin)**, napsauta sitten **Next (Seuraava)**.

Huomautus Windows XP:n, 2000:n tai Server 2003:n käyttäjille:

*Älä valitse **Automatically detect and install my Plug and Play printer (Tunnista ja asenna Plug and Play -tulostin automaattisesti)** -valintaruutua.*

5. Jos tulostin on liitetty USB -liitäntään, valitse **USB**, napsauta sitten **Next (Seuraava)**, tai jos tulostin on liitetty rinnakkaisliitäntään, valitse **LPT1** ja napsauta sitten **Next (seuraava)**.
6. Napsauta **Have Disk (Levy)** ja määritä kohteelle Software Disc seuraava polku: Jos CD/DVD-asema on D:, polku on D:\Driver\PostScript\\epsnt.inf. Napsauta sitten **OK**.

Huomautus:

Muuta asemakirjain tarvittaessa järjestelmän mukaan.

7. Valitse tulostin ja napsauta **Next (Seuraava)**.

8. Suorita asennus loppuun noudattamalla näytölle tulevia ohjeita.
9. Valitse asennuksen päätteeksi **Finish (Valmis)**.

Verkkoliitännän PostScript-tulostinohjaimen asentaminen

Huomautus:

- Määritä verkkoasetukset ennen tulostinohjaimen asentamista. Katso lisätietoja tulostimen mukana tulleesta Verkko-oppaasta Network Guide.*
 - Poista virustorjuntaohjelmat käytöstä ennen tulostinohjelmiston asentamista.*
1. Varmista, että tulostimeen on kytketty virta. Aseta tulostimen Software Disc tietokoneesi CD/DVD-asemaan.
 2. Windows 8 tai 8 x64: napsauta hiiren oikealla painikkeella näyttöruudun vasenta alakulmaa työpöydältä, valitse **Control Panel (Ohjauspaneeli)**, napsauta **View devices and printers (Näytä laitteet ja tulostimet)**, napsauta sitten **Add a printer (Lisää tulostin)** -painiketta. Kun käytössä on Windows 7- tai 7 x64 -käyttöjärjestelmä, valitse **Devices and Printers (Laitteet ja tulostimet)** ja napsauta **Add a printer (Lisää tulostin)**.
Windows Vista, Vista x64, XP, XP x64, Server 2008 tai Server 2008 x64 -käyttöjärjestelmässä napsauta **Start (Käynnistä)**, valitse **Printer and Faxes (Tulostimet ja faksit)** ja napsauta Printer Tasks (Tulostintehtävät) -valikossa **Add a printer (Lisää tulostin)**.
Valitse Windows 2000, Server 2003 tai Server 2003 x64 -käyttöjärjestelmässä: napsauta **Start (Käynnistä)**, valitse sitten **Settings (Asetukset)** ja napsauta **Printers (Tulostimet)**.
Kaksoisnapsauta **Add Printer (Lisää tulostin)** -kuvaketta.

Add Printer Wizard (Ohjattu tulostimen lisääminen) käynnistyy.

3. Windows 8, 8 x64, 7, 7 x64, Vista, Vista x64, Server 2012, Server 2008 tai Server 2008 x64: valitse **Add a local printer (Lisää paikallinen tulostin)**.
Windows XP, XP x64, 2000, Server 2003: napsauta **Next (Seuraava)** jatkaaksesi seuraavaan näyttöön, valitse **Local printer (Paikallinen tulostin)**, napsauta sitten **Next (Seuraava)**.

Huomautus Windows XP:n, 2000:n tai Server 2003:n käyttäjille:

*Älä valitse **Automatically detect and install my Plug and Play printer (Tunnista ja asenna Plug and Play-tulostin automaattisesti)** -valintaruutua.*

4. Valitse **Create a new port (Luo uusi portti)** -valintaruutu ja valitse luettelosta **Standard TCP/IP Port (Tavallinen TCP/IP-portti)**. Valitse **Next (Seuraava)**.
5. (Vain Windows XP:n, 2000:n tai Server 2003:n käyttäjät) Napsauta **Next (Seuraava)**.

6. Määritä IP-osoite ja portin nimi, valitse sitten **Next (Seuraava)**.
7. Napsauta **Finish (Valmis)**.
8. Napsauta **Have Disk (Levy)** kohdassa Add Printer Wizard (Ohjattu tulostimen lisääminen) ja määritä kohteelle Software Disc seuraava polku. Jos CD/DVD-asema on D:, polku on D:\Driver\PostScript\<<mallin nimi>\eppsnt.inf. Napsauta sitten **OK**.

Huomautus:

Muuta asemakirjain tarvittaessa järjestelmän mukaan.

9. Valitse tulostin ja napsauta **Next (Seuraava)**.
10. Suorita asennus loppuun noudattamalla näytölle tulevia ohjeita.
11. Valitse asennuksen päätteeksi **Finish (Valmis)**.

PostScript-tulostinohjaimen käyttäminen

Voit muuttaa PostScript-tulostinohjaimen asetuksia PostScript-tulostinohjaimessa. Katso tulostinohjaimen käyttöohjeet kohdasta ”Tulostinohjaimen käyttäminen” sivulla 172.

PostScript-tulostinohjaimen käyttäminen Mac OS -käyttöjärjestelmässä**PostScript-kirjoitinohjaimen asentaminen****Huomautus:**

Varmista, että mitään ohjelmia ei ole käynnissä Mac OS -käyttöjärjestelmässäsi, ennen kuin aloitat tulostinohjaimen asennuksen.

Mac OS X**Huomautus:**

*Varmista, että **Print & Fax (Tulostin ja faksi)** -apuohjelma (**Print & Scan (Tulostin ja skanneri)**) Mac OS X 10.8- tai 10.7 -käyttöjärjestelmässä ei ole avattuna.*

1. Aseta tulostimen Software Disc tietokoneesi CD/DVD-asemaan.
2. Kaksoisnapsauta CD/DVD-aseman kuvaketta.

3. Kaksoisnapsauta kohtaa **Driver, PostScript** ja tulostimesi nimeä (**AL-M300** tai **AL-M400**) järjestyksessä, kaksoisnapsauta sitten **PS Installer.pkg**.
4. Valitse näyttöön tulevassa Install EPSON PostScript Printer Driver (Asenna EPSON PostScript Printer Driver) -näytössä **Continue (Jatka)** ja seuraa näytön ohjeita.
5. Napsauta **Install (Asenna)** käynnistääksesi asennuksen.
6. Valitse asennuksen päätteeksi **Close (Sulje)**.

Tulostimen valinta

Valitse tulostin asennettuasi PostScript 3 -tulostinohjaimen.

Verkkoympäristössä

Mac OS X

Huomautus:

- Vaikka **EPSON FireWire** näkyy liitännäluettelossa, tulostinta ei voi liittää FireWirella PostScript 3 -tilassa.
 - Asennettujen lisävarusteiden asetukset on määritettävä manuaalisesti, kun tulostin on liitetty USB-, IP printing (IP-tulostus)- tai Bonjour -liitännän kautta.
 - Valitse ohjelmassa tietomuodoksi ASCII.
1. Avaa System Preferences (Järjestelmämääritykset) ja kaksoisnapsauta sitten Print & Fax (Tulostin ja faksi) -kuvaketta ("Print & Scan (Tulostin ja skanneri)" Mac OS X 10.8- tai 10.7 -käyttöjärjestelmässä).
Print & Fax (Tulostin ja faksi) -ikkuna ("Print & Scan (Tulostin ja skanneri)" Mac OS X 10.8- tai 10.7 -käyttöjärjestelmässä) tulee esiin.
 2. Napsauta Printers (Tulostimet)-ikkunassa.
 3. Valitse luettelosta käyttämäsi protokolla tai liitäntä.

Huomautus IP Printing (IP-tulostus) -käyttäjille:

- Valitse **IP Printing (IP-tulostus)**. Älä valitse **EPSON TCP/IP** -sovellusta, koska sitä ei voi käyttää PostScript 3 -kirjoitinohjaimen kanssa.
- Kun **IP Printing (IP-tulostus)** on valittu, anna IP-osoite kirjoittimelle ja varmista, että **Use default queue on server (Käytä palvelimen oletusjonoa)** -valintaruutu on valittu.

Huomautus USB-käyttäjille:

Valitse **USB**. Älä valitse **EPSON USB** -sovellusta, koska sitä ei voi käyttää PostScript 3 -kirjoitinhjaimen kanssa.

4. Valitse kirjoittimesi alla olevien ohjeiden asianmukaisten kohtien mukaan.

IP-tulostus

Valitse **Epson** Name List (Nimi -luettelosta), valitse sitten tulostin Printer Model (Tulostinmalli) -luettelosta.

USB

Valitse tulostin Name (Nimi)- ja Printer Model (Tulostinmalli) -luetteloista.

Bonjour

Valitse tulostin Name (Nimi) -luettelosta; tulostimen nimen jälkeen lukee (**PostScript**). Tulostinmalli valitaan automaattisesti Printer Model (Tulostinmalli) -luettelosta.

Huomautus Bonjour-käyttäjille:

Jos tulostinmallia ei valita automaattisesti Printer Model (Tulostinmalli) -luettelosta, asenna PostScript-tulostinhjain uudelleen. Katso ”PostScript-kirjoitinhjaimen asentaminen” sivulla 196.

5. Napsauta **Add (Lisää)**.

Huomautus IP Printing (IP-tulostus) -, USB- ja Bonjour-käyttäjille:

Valitse tulostimesi kohdasta Printers (Tulostimet) ja valitse sitten **Options & Supplies (Lisävarusteet ja tarvikkeet)**. Esiin tulee tulostimen tietojen valintaikkuna, jossa voidaan määrittää tarvittavat asetukset.

6. Varmista, että tulostimen nimi on lisätty Printers (Tulostimet) -luetteloon. Sulje sen jälkeen **Print & Fax (Tulostin ja faksi)** (”Print & Scan (Tulostin ja skanneri)” Mac OS X 10.8- tai 10.7 -käyttöjärjestelmässä).

PostScript-tulostinhjaimen käyttäminen

Voit muuttaa PostScript-tulostinhjaimen asetuksia PostScript-tulostinhjaimessa.

Tulostimen kokoonpanoasetusten muuttaminen

Voit muuttaa tai päivittää tulostimen kokoonpanoasetuksia tulostimeen asennettujen lisävarusteiden mukaan.

Mac OS X

1. Avaa **System Preferences (Järjestelmäasetukset)** ja kaksoisnapsauta sitten **Print & Fax (Tulostin ja faksi)** -kuvaketta ("Print & Scan (Tulostin ja skanneri)" OS X 10.8- tai 10.7 -käyttöjärjestelmässä).
2. Valitse tulostin luettelosta.
3. Valitse **Options & Supplies (Lisävarusteet ja tarvikkeet)**.
4. Tee tarvittavat muutokset ja sulje sitten valintaikkuna.
5. Sulje **Print & Fax (Tulostin ja faksi)** ("Print & Scan (Tulostin ja skanneri)" Mac OS 10.8- tai 7 -käyttöjärjestelmässä).

PLC-tulostinohjaimen käyttäminen

Epson Universal P6 -tulostinohjaimen käyttäminen

Epson Universal P6 -tulostinohjain on yleinen PCL6-yhteensopiva tulostinohjain, jolla on seuraavat ominaisuudet:

- Se tukee tavallisia toimistoympäristössä tarvittavia tulostustoimintoja.
- Se tukee tämän tulostimen ohella monia muita Epson-toimistotulostimia.
- Se tukee useimpia tämän tulostimen tulostinohjaimiin sisältyviä kieliä.

Tietokoneen järjestelmävaatimukset

Jos CD/DVD-asemasi on D:, avaa **Epson_Universal_P6_Supplement.txt** kohdassa **D:\Driver \PCLUniversal** ja katso ohjeet kohdasta Supported OS.

Tietokoneessasi on oltava jokin tässä luetelluista tuetuista Microsoft Windows -versioista, ja tietokoneen on täytettävä käyttöjärjestelmänsä järjestelmävaatimukset.

Tuetut tulostimet

Jos CD/DVD-asemasi on D:, avaa **Epson_Universal_P6_Supplement.txt** kohdassa **D:\Driver \PCLUniversal** ja katso ohjeet kohdasta Supported Printers.

Tuetut kielet

Jos CD/DVD-asemasi on D:, avaa **Epson_Universal_P6_Supplement.txt** kohdassa **D:\Driver \PCLUniversal** ja katso ohjeet kohdasta Supported Languages.

Tulostinohjaimen asentaminen

1. Aseta tulostimen Software Disc tietokoneesi CD/DVD-asemaan.
2. Jos CD/DVD-asemasi on D:, kaksoisnapsauta kohtaa **setup.exe** kohdassa **D:\Driver \PCLUniversal\<mallin nimi>\Win32** (32-bittiset Windows-käyttöjärjestelmät) tai **D:\Driver \PCLUniversal\<mallin nimi>\Win64** (64-bittiset Windows-käyttöjärjestelmät).

Huomautus:

Muuta asemakirjain tarvittaessa järjestelmän mukaan.

Toimi näytön ohjeiden mukaan.

Kun asennus on valmis, siirry tulostimesi valikkoon **Properties (Ominaisuudet)** mukauttaaksesi asetuksia, ja valikkoon **Printing Preferences (Tulostusmääritykset)** määrittääksesi asianmukaiset tulostinohjaimen asetukset.

Huomautus:

Tulostinohjaimen käytönaikaisessa ohjeessa on tietoa tulostinohjaimen asetuksista.

Tulostinohjaimen asennuksen poistaminen

Huomautus:

Alla olevassa prosessissa esimerkkinä käytetään Windows 7 -käyttöjärjestelmää.

1. Sulje kaikki sovellukset.
2. Siirry Control Panel (Ohjauspaneeli) valikkoon **Program and Features (Ohjelmat ja ominaisuudet)**.
3. Valitse **Epson Universal Laser P6** ja napsauta sitten **Uninstall/Change (Poista tai muuta)**.

Toimi näytön ohjeiden mukaan.

Liite A

Tekniset tiedot (AL-M300 Series)

Paperi

Koska paperinvalmistaja voi muuttaa tietynmerkkisen tai -tyyppisen paperin laatua, Epson ei voi taata paperimerkkien tai -tyyppien laatua. Testaa paperin sopivuus ennen suurten erien ostoa tai suuria tulostustöitä.

Valittavissa olevat paperityypit

Paperityyppi	Kuvaus
Tavallinen paperi	Paino: 60 - 80 g/m ² (Kierrätyspaperi soveltuu käytettäväksi. *)
Kirjekuoret	Ei liitteitä eikä nauhoja. Ei muovi-ikkunaa. (ellei erityisesti suunniteltu lasertulostimille.)
Tarrat	Tausta-arkin tulee olla kokonaan peitossa, tarrojen välissä ei saa olla rakoja.
Puolipaksu paperi	Paino: 81 - 105 g/m ²
Paksu paperi	Paino: 106 - 163 g/m ²
Erikoispaksu paperi	Paino: 164 - 216 g/m ²
Kirjelomakepaperi	Kirjelomakkeiden paperin ja väriaineen tulee olla yhteensopivia lasertulostimien kanssa.

* Käytä kierrätyspaperia vain olosuhteissa, joissa lämpötila ja ilmankosteus ovat normaalit. Huonolaatuinen paperi voi huonontaa tulostuslaatua sekä aiheuttaa paperitukoksia ja muita ongelmia.

Paperit, joiden käyttöä on syytä välttää

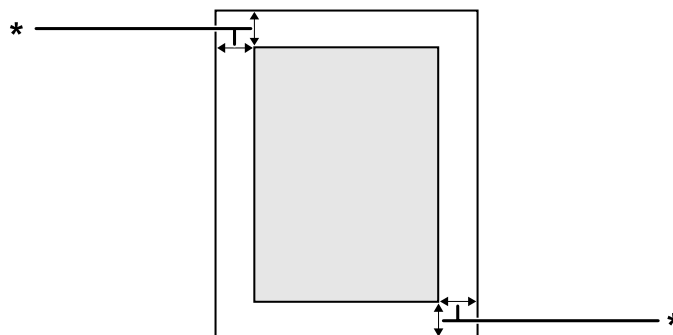
Tässä tulostimessa ei voi käyttää seuraavia paperityyppejä. Niiden käyttö saattaa vahingoittaa tulostinta, aiheuttaa paperitukoksia ja heikentää tulostuslaatua:

- Muille värilasertulostimille, mustavalkolasertulostimille, värikopiokoneille, mustavalkokopiokoneille tai mustesuihkutulostimelle tarkoitettu tulostusmateriaali

- Muilla värilasertulostimilla, mustavalkolasertulostimilla, värikopiokoneilla, mustavalkokopiokoneilla, mustesuihkutulostimilla tai lämpötulostimilla aikaisemmin tulostettu paperi
- Hiilipaperi, jäljentävä paperi, lämpöherkkä paperi, paineherkkä paperi, hapan paperi tai paperi, jonka kanssa käytetään korkeille lämpötiloille herkkää mustetta (noin 180°C)
- Helposti arkista irtoavat tarrat tai tarrat, jotka eivät peitä tausta-arkkia kokonaan
- Päällystetty erikoispaperi tai pintavärjätty erikoispaperi
- Mappia tai repäisyä varten rei'itetty paperi
- Paperi, jossa on liimaa, niittejä, paperiliittämiä tai teippiä
- Hankaussähköä keräävä paperi
- Kosteaa paperi
- Paksuudeltaan epätasainen paperi
- Liian paksu tai ohut paperi
- Liian sileä tai karkea paperi
- Paperi, jonka etu- ja taustapuoli ovat erilaiset
- Taitettu, käpristynyt, poimuttunut tai revennyt paperi
- Epäsäännöllisen muotoinen paperi tai paperi, jonka kulmat eivät ole suorakulmaiset

Tulostusalue

Taattu tulostusalue on 4 mm kaikilta sivuilta.



* 4 mm

Huomautus:*Tulostusalue saattaa olla pienempi riippuen sovelluksesta.***Tulostin****Yleistä**

Tulostusmenetelmä:	Laserskannaus ja kuiva elektrofotografiaprosessi	
Tarkkuus:	600 × 600 dpi, 1200 × 1200 dpi	
Jatkuva tulostusnopeus*1:	Korkeintaan 35 sivua minuutissa A4-kokoiselle paperille	
Paperinsyöttö:	Automaattinen tai manuaalinen syöttö	
Paperinsyötön kohdistus:	Kaikkien kokojen kohdistus keskustaan	
Paperinsyöttö:		
MP-lokero:	tavallinen paperi	Korkeintaan 5,5 mm paksuinen pino tai korkeintaan 50 arkkia (80 g/m ²)
	kirjekuoret	Korkeintaan 5,5 mm
	tarrat	Korkeintaan 5,5 mm
	puolipaksu paperi	Korkeintaan 5,5 mm paksuinen pino
	paksu paperi	Korkeintaan 5,5 mm paksuinen pino
	erikoispaksu paperi	Korkeintaan 5,5 mm paksuinen pino
Vakioalasyöttölokero:	tavallinen paperi	Korkeintaan 27 mm paksuinen pino tai korkeintaan 250 arkkia (80 g/m ²)
	tarrat	Korkeintaan 10 mm paksuinen pino
	puolipaksu paperi	Korkeintaan 27 mm paksuinen pino
	paksu paperi	Korkeintaan 10 mm paksuinen pino
	erikoispaksu paperi	Korkeintaan 10 mm paksuinen pino

Valinnainen paperikasetti:	tavallinen paperi	Korkeintaan 27 mm paksuinen pino tai korkeintaan 250 arkkia (80 g/m ²)
	tarrat	Korkeintaan 10 mm paksuinen pino
	puolipaksu paperi	Korkeintaan 27 mm paksuinen pino
	paksu paperi	Korkeintaan 10 mm paksuinen pino
	erikoispaksu paperi	Korkeintaan 10 mm paksuinen pino
Tulostuslokero:	Tulostuspuoli alas-alusta	Kaikille paperityypeille ja -kooille
Paperin tulostuskapasiteetti:	Tulostuspuoli alas-alusta	Enintään 150 arkkia tavallista paperia (80 g/m ²)
Tulostinkieli:	ECP/Page	
	ESC/P 2 24-neulainen tulostinemulointi(ESC/P 2 -tila)	
	ESC/P 9-neulainen tulostinemulointi (FX-tila)	
	IBM Proprinter -emulointi (I239X-tila)	
	Adobe PostScript3 (PS3-tila)	
	PCL6/PCL5-emulointi (PCL-tila)	
	PDF 1.6 ^{*2}	
Omat fontit:	84 skaalattavaa fonttia ja 7 bittikarttafonttia ESC/Page-käyttöön 95 skaalattavaa fonttia ja 5 bittikarttaa PCL5-käyttöön 80 skaalattavaa fonttia ja 1 bittikartta PCL6-käyttöön 136 skaalattavaa fonttia PostScript3-käyttöön	
RAM:	128 Mt, laajennettavissa 1152 Mt:uun lisäämällä valinnainen 1024 MB RAM DIMM -moduuli	

*1 Tulostusnopeus vaihtelee paperityypin tai muiden olosuhteiden mukaan.

*2 Käytettävissä vain AL-M300DN:lle käytettäessä verkon kautta ja kun käytössä on muistimoduuli, jonka kapasiteetti on vähintään 128 Mt.

Ympäristö

Lämpötila:	Käytössä:	5 - 32 °C
	Ei käytössä:	-20 - 40 °C

Suhteellinen kosteus:	Käytössä:	15 - 85 % RH
	Ei käytössä:	5 - 85 % RH
Korkeus merenpinnasta*:	Enintään 3100 metriä	

* Jos tulostinta käytetään yli 1000 m korkeudessa merenpinnan yläpuolella, säädä Highland -asetuksen arvoa Printer Adjust Menu (TULOST. SÄÄTÖVAL.)-valikossa. Katso lisätietoja kohdasta "Printer Adjust Menu (TULOST. SÄÄTÖVAL.)" sivulla 91.

Mekaaniset ominaisuudet

Mitat	Korkeus:	277 mm
	Leveys:	393 mm
	Syvyys:	426 mm
Paino	Noin 12 kg (Ilman kulutustarvikkeita ja lisävarusteita)	

Sähköominaisuudet

			110-127 V	220-240 V
Nimellisjännite			110 V-127 V	220 V - 240 V
Nimellistaajuus			50 Hz / 60 Hz	50 Hz / 60 Hz
Nimellisvirta			11,0 A	6 A
Virrankulutus	Tulostet- taessa	Keskimäärin	431 W	439 W
		MAKSIMI	870 W	940 W
	Valmiustilassa		37 W	39 W
	Lepotilassa*		2,65 W	2,63 W
	Syvässä lepotilassa		0,98 W	1,01 W
	Virrankatkaisutilassa		0 W	0 W

* Arvot ilmaisevat virrankulutuksen, kun kaikki toiminnot on keskeytetty. Virrankulutus vaihtelee käyttöolosuhteiden mukaan.

Huomautus Taiwanissa oleville käyttäjille:

Tämän tulostimen nimellisjännite on Taiwanissa 110 V - 127V.

Standardit ja hyväksynät

Euroopan malli:

Pienjännitedirektiivi 2006/95/EC	EN 60950-1 EN 60825-1
EMC-direktiivi 2004/108/EC	EN 55022 luokka B EN 55024 EN 61000-3-2 EN 61000-3-3

Valmistajan ja maahantuojan maininnat direktiivin 2011/65/EU (RoHS) vaatimusten mukaisesti

Valmistaja:	SEIKO EPSON CORPORATION	
Osoite:	3-5, Owa 3-chome, Suwa-shi, Nagano-ken 392-8502 Japan	
	Puhelinnumero:	81-266-52-3131

Maahantuoja:	EPSON EUROPE B.V.	
Osoite:	Azië building, Atlas Arena, Hoogoorddreef 5, 1101 BA Amsterdam Zuidoost The Netherlands	
	Puhelinnumero:	31-20-314-5000

Liitännät

Rinnakkaisliitäntä (vain AL-M300D)

Käytä IEEE 1284-B -yhteensopivaa rinnakkaisliitaintä.

ECP-tila/4-BIT-tila

USB-liitäntä

Hi-Speed USB - USB 2.0 -yhteensopiva

Huomautus:

- Tietokoneesi on tuettava Hi-Speed USB tai USB-liitäntää, jotta voit käyttää Hi-Speed USB- tai USB-liitäntää tietokoneesi yhdistämiseksi tulostimeen.
- Koska Hi-Speed USB on täysin yhteensopiva USB:n kanssa, USB:tä voidaan käyttää liitäntänä.

Ethernet-liitäntä (vain AL-M300DN)

Voit käyttää IEEE 802.3 1000BASE-T/100BASE-TX/10BASE-Te suojattua, kierrettyä parikaapelia RJ-45-liittimellä.

Lisävarusteet**Valinnainen paperikasettiyksikkö**

Tuotekoodi:	C12C802761
Paperikoko:	A4, A5, B5, Letter (LT), Half Letter (HLT), Legal (LGL), Government Letter (GLT), Government Legal (GLG), Executive (EXE), F4
Paperin paino:	60 - 216 g/m ²
Paperinsyöttö:	Yksi valinnainen paperikasettiyksikkö (syöttölokero) voidaan asentaa. Automaattinen syöttöjärjestelmä Syöttölokero kapasiteetti enintään 250 arkkia
Paperityypit:	Tavallinen paperi, Puolipaksu paperi, Esitulostettu paperi, Kirjelomake, Kierrätyspaperi, Väripaperi, Paksu paperi, Erikoispaksu paperi, Tarrat, Erikois
Mitat ja paino:	
Korkeus:	90 mm
Leveys:	393 mm
Syvyys:	399 mm
Paino:	3 kg syöttölokeroon kanssa

Huomautus:

Tämä tuote täyttää CE-merkinnän EU-direktiivin 2004/108/EU mukaiset vaatimukset.

Muistimoduulit

Varmista, että ostamasi DIMM-muisti on yhteensopiva Epson-tuotteiden kanssa. Kysy lisätietoja tulostimen myyjältä tai Epson-myyntiedustajalta.

Muistin määrä:	128 Mt, 256 Mt, 512 Mt, 1024 Mt
----------------	---------------------------------

Tarvikkeet

Värikasetti/Palautusvärikasetti

Tuotekoodi/malli:	Pitkäkestoinen värikasetti	6089 ^{*1}
	Normaalikestoinen värikasetti	6090 ^{*1}
	Pitkäkestoinen palautusvärikasetti ^{*2}	6091 ^{*1}
Varastointilämpötila:	0 - 35°C	
Varastointikosteus:	15 - 80 % RH	

^{*1} Tämä tuote täyttää CE-merkinnän EMC-direktiivin 2004/108/EC mukaiset vaatimukset.

^{*2} Palautusvärikasetteja ei myydä kaikkialla. Ota yhteyttä paikalliseen Epson-jälleenmyyjään/edustajaan saadaksesi tietoja palautusvärikasettien saatavuudesta.

Valojohdeyksikkö

Tuotekoodi/malli:	Valojohdeyksikkö (musta)	1228 [*]
Varastointilämpötila:	0 - 35°C	
Varastointikosteus:	15 - 80 % RH	

^{*} Tämä tuote täyttää CE-merkinnän EMC-direktiivin 2004/108/EC mukaiset vaatimukset.

Varaosat

Kiinnitinyksikkö

Tuotekoodi/malli:	3049/3050*1*2
Varastointilämpötila:	0 - 35°C
Varastointikosteus:	15 - 80 % RH

*1 Tämä tuote täyttää CE-merkinnän EMC-direktiivin 2004/108/EC mukaiset vaatimukset.

*2 Kiinnitinyksikköjen tuotenumerot vaihtelevat eri maissa.

Liite B

Tekniset tiedot (AL-M400 Series)

Paperi

Koska paperinvalmistaja voi muuttaa tietynmerkkisen tai -tyyppisen paperin laatua, Epson ei voi taata paperimerkkien tai -tyyppien laatua. Testaa paperin sopivuus ennen suurten erien ostoa tai suuria tulostustöitä.

Valittavissa olevat paperityypit

Paperityyppi	Kuvaus
Tavallinen paperi	Paino: 60 - 80 g/m ² (Kierrätyspaperi soveltuu käytettäväksi. *)
Kirjekuoret	Ei liitteitä eikä nauhoja. Ei muovi-ikkunaa. (ellei erityisesti suunniteltu lasertulostimille.)
Tarrat	Tausta-arkin tulee olla kokonaan peitossa, tarrojen välissä ei saa olla rakoja.
Puolipaksu paperi	Paino: 81 - 105 g/m ²
Paksu paperi	Paino: 106 - 163 g/m ²
Erikoispaksu paperi	Paino: 164 - 216 g/m ²
Kirjelomakepaperi	Kirjelomakkeiden paperin ja väriaineen tulee olla yhteensopivia lasertulostimien kanssa.

* Käytä kierrätyspaperia vain olosuhteissa, joissa lämpötila ja ilmankosteus ovat normaalit. Huonolaatuinen paperi voi huonontaa tulostuslaatua sekä aiheuttaa paperitukoksia ja muita ongelmia.

Paperit, joiden käyttöä on syytä välttää

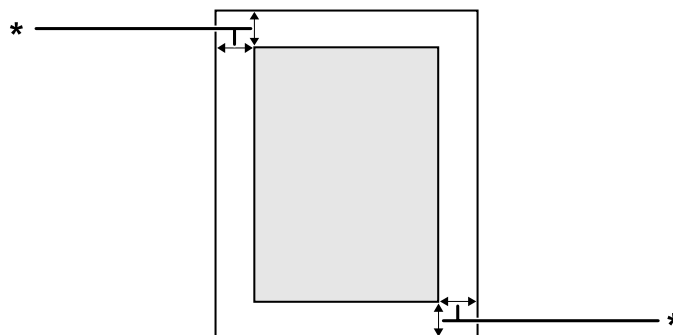
Tässä tulostimessa ei voi käyttää seuraavia paperityyppejä. Niiden käyttö saattaa vahingoittaa tulostinta, aiheuttaa paperitukoksia ja heikentää tulostuslaatua:

- Muille värilasertulostimille, mustavalkolasertulostimille, värikopiokoneille, mustavalkokopiokoneille tai mustesuihkutulostimelle tarkoitettu tulostusmateriaali

- Muilla värilasertulostimilla, mustavalkolasertulostimilla, värikopiokoneilla, mustavalkokopiokoneilla, mustesuihkutulostimilla tai lämpötulostimilla aikaisemmin tulostettu paperi
- Hiilipaperi, jäljentävä paperi, lämpöherkkä paperi, paineherkkä paperi, hapan paperi tai paperi, jonka kanssa käytetään korkeille lämpötiloille herkkää mustetta (noin 195 °C)
- Helposti arkista irtoavat tarrat tai tarrat, jotka eivät peitä tausta-arkkia kokonaan
- Päällystetty erikoispaperi tai pintavärjätty erikoispaperi
- Mappia tai repäisyä varten rei'itetty paperi
- Paperi, jossa on liimaa, niittejä, paperiliittimiä tai teippiä
- Hankaussähköä keräävä paperi
- Kosteaa paperi
- Paksuudeltaan epätasainen paperi
- Liian paksu tai ohut paperi
- Liian sileä tai karkea paperi
- Paperi, jonka etu- ja taustapuoli ovat erilaiset
- Taitettu, käpristynyt, poimuttunut tai revennyt paperi
- Epäsäännöllisen muotoinen paperi tai paperi, jonka kulmat eivät ole suorakulmaiset

Tulostusalue

Taattu tulostusalue on 4 mm kaikilta sivuilta.



* 4 mm

Huomautus:*Tulostusalue saattaa olla pienempi riippuen sovelluksesta.***Tulostin****Yleistä**

Tulostusmenetelmä:	Laserskannaus ja kuiva elektrofotografiaprosessi	
Tarkkuus:	600 × 600 dpi, 1200 × 1200 dpi	
Jatkuva tulostusnopeus* ¹ :	Korkeintaan 45 sivua minuutissa A4-kokoiselle paperille	
Paperinsyöttö:	Automaattinen tai manuaalinen syöttö	
Paperinsyötön kohdistus:	Kaikkien kokojen kohdistus keskustaan	
Paperinsyöttö:		
MP-lokero:	tavallinen paperi	Korkeintaan 16,5 mm paksuinen pino tai korkeintaan 150 arkkia (80 g/m ²)
	kirjekuoret	Korkeintaan 10 mm
	tarrat	Korkeintaan 10 mm
	puolipaksu paperi	Korkeintaan 16,5 mm paksuinen pino
	paksu paperi	Korkeintaan 10 mm paksuinen pino
	erikoispaksu paperi	Korkeintaan 10 mm paksuinen pino
Vakioalasyöttölokero:	tavallinen paperi	Korkeintaan 59,4 mm paksuinen pino tai korkeintaan 550 arkkia (80 g/m ²)
	tarrat	Korkeintaan 20 mm paksuinen pino
	puolipaksu paperi	Korkeintaan 59,4 mm paksuinen pino
	paksu paperi	Korkeintaan 20 mm paksuinen pino
	erikoispaksu paperi	Korkeintaan 20 mm paksuinen pino

Valinnainen paperikasetti:	tavallinen paperi	Korkeintaan 59,4 mm paksuinen pino tai korkeintaan 550 arkkia (80 g/m ²)
	tarrat	Korkeintaan 20 mm paksuinen pino
	puolipaksu paperi	Korkeintaan 59,4 mm paksuinen pino
	paksu paperi	Korkeintaan 20 mm paksuinen pino
	erikoispaksu paperi	Korkeintaan 20 mm paksuinen pino
Tulostuslokero:	Tulostuspuoli alas-alusta	Kaikille paperityypeille ja -kooille
Paperin tulostuskapasiteetti:	Tulostuspuoli alas-alusta	Enintään 250 arkkia tavallista paperia (80 g/m ²)
Tulostinkieli:	ECP/Page	
	ESC/P 2 24-neulainen tulostinemulointi(ESC/P 2 -tila)	
	ESC/P 9-neulainen tulostinemulointi (FX-tila)	
	IBM Proprinter -emulointi (I239X-tila)	
	Adobe PostScript3 (PS3-tila)	
	PCL6/PCL5-emulointi (PCL-tila)	
	PDF 1.6 ^{*2}	
Omat fontit:	84 skaalattavaa fonttia ja 7 bittikarttafonttia ESC/Page-käyttöön 95 skaalattavaa fonttia ja 5 bittikarttaa PCL5-käyttöön 80 skaalattavaa fonttia ja 1 bittikartta PCL6-käyttöön 136 skaalattavaa fonttia PostScript3-käyttöön	
RAM:	128 Mt, laajennettavissa 1152 Mt:uun lisäämällä valinnainen 1024 MB RAM DIMM -moduuli	

*1 Tulostusnopeus vaihtelee paperityypin tai muiden olosuhteiden mukaan.

*2 Käytettävissä vain käytettäessä verkon kautta ja kun käytössä on muistimoduuli, jonka kapasiteetti on vähintään 128 Mt.

Ympäristö

Lämpötila:	Käytössä:	5 - 32°C
	Ei käytössä:	-20 - 40°C
Suhteellinen kosteus:	Käytössä:	15 - 85 % RH
	Ei käytössä:	5 - 85 % RH

Korkeus merenpinnasta*:	Enintään 3100 metriä
-------------------------	----------------------

* Jos tulostinta käytetään yli 1000 m korkeudessa merenpinnan yläpuolella olevissa paikoissa, säädä Highland -asetuksen arvoa Printer Adjust Menu (TULOST. SÄÄTÖVAL.) -valikossa. Katso lisätietoja kohdasta "Printer Adjust Menu (TULOST. SÄÄTÖVAL.)" sivulla 91.

Mekaaniset ominaisuudet

Mitat	Korkeus:	324 mm
	Leveys:	393 mm
	Syvyys:	426 mm
Paino	Noin 14 kg (Ilman kulutustarvikkeita ja lisävarusteita)	

Sähköominaisuudet

		110-127 V	220-240 V	
Nimellisjännite		110 V-127 V	220 V - 240 V	
Nimellistaajuus		50 Hz / 60 Hz	50 Hz / 60 Hz	
Nimellisvirta		11,0 A	6 A	
Virrankulutus	Tulostettaessa	Keskimäärin	466 W	454 W
		MAKSIMI	900 W	960 W
	Valmiustilassa		44 W	52 W
	Lepotilassa*		2,73 W	2,80 W
	Syvässä lepotilassa		0,99 W	1,02 W
	Virrankatkaisutilassa		0 W	0 W

* Arvot ilmaisevat virrankulutuksen, kun kaikki toiminnot on keskeytetty. Virrankulutus vaihtelee käyttöolosuhteiden mukaan.

Huomautus Taiwanissa oleville käyttäjille:

Tulostimen nimellisjännite on Taiwanissa 110 V - 127V.

Standardit ja hyväksynät

Euroopan malli:

Pienjännitedirektiivi 2006/95/EC	EN 60950-1 EN 60825-1
EMC-direktiivi 2004/108/EC	EN 55022 luokka B EN 55024 EN 61000-3-2 EN 61000-3-3

Valmistajan ja maahantuojan maininnat direktiivin 2011/65/EU (RoHS) vaatimusten mukaisesti

Valmistaja:	SEIKO EPSON CORPORATION	
Osoite:	3-5, Owa 3-chome, Suwa-shi, Nagano-ken 392-8502 Japan	
	Puhelinnumero:	81-266-52-3131

Maahantuoja:	EPSON EUROPE B.V.	
Osoite:	Azië building, Atlas Arena, Hoogoorddreef 5, 1101 BA Amsterdam Zuidoost The Netherlands	
	Puhelinnumero:	31-20-314-5000

Liitännät

USB-liitäntä

Hi-Speed USB - USB 2.0 -yhteensopiva

Huomautus:

- Tietokoneesi on tuettava Hi-Speed USB tai USB-liitäntää, jotta voit käyttää Hi-Speed USB- tai USB-liitäntää tietokoneesi yhdistämiseksi tulostimeen.
- Koska Hi-Speed USB on täysin yhteensopiva USB:n kanssa, USB:tä voidaan käyttää liitäntänä.

Ethernet-liitäntä

Voit käyttää IEEE 802.3 1000BASE-T/100BASE-TX/10BASE-Te suojattua, kierrettyä parikaapelia RJ-45-liittimellä.

Lisävarusteet

Valinnainen paperikasettiyksikkö

Tuotekoodi:	C12C802771
Paperikoko:	A4, A5, B5, Letter (LT), Half Letter (HLT), Legal (LGL), Government Letter (GLT), Government Legal (GLG), Executive (EXE), F4
Paperin paino:	60 - 216 g/m ²
Paperinsyöttö:	Kolme valinnaista paperikasettiyksikköä voidaan asentaa. Automaattinen syöttöjärjestelmä Syöttölokero kapasiteetti enintään 550 arkkia
Paperityypit:	Tavallinen paperi, Puolipaksu paperi, Esitulostettu paperi, Kirjelomake, Kierrätyspaperi, Väripaperi, Paksu paperi, Erikoispaksu paperi, Tarrat, Erikois
Mitat ja paino:	
Korkeus:	140 mm
Leveys:	393 mm
Syvyys:	399 mm
Paino:	4 kg syöttölokero kanssa

Huomautus:

Tämä tuote täyttää CE-merkinnän EU-direktiivin 2004/108/EU mukaiset vaatimukset.

Muistimoduulit

Varmista, että ostamasi DIMM-muisti on yhteensopiva Epson-tuotteiden kanssa. Kysy lisätietoja tulostimen myyjältä tai Epson-myyntiedustajalta.

Muistin määrä:	128 Mt, 256 Mt, 512 Mt, 1024 Mt
----------------	---------------------------------

CompactFlash-muisti

Kysy tarkempia tietoja Epson-jälleenmyyjältä.

Tarvikkeet

Värikasetti/Palautusvärikasetti

Tuotekoodi/malli:	Pitkäkestoinen värikasetti	0697 ^{*1}
	Normaalikestoinen värikasetti	0698 ^{*1}
	Pitkäkestoinen palautusvärikasetti ^{*2}	0699 ^{*1}
Varastointilämpötila:	0 - 35°C	
Varastointikosteus:	15 - 80 % RH	

^{*1} Tämä tuote täyttää CE-merkinnän EMC-direktiivin 2004/108/EC mukaiset vaatimukset.

^{*2} Palautusvärikasetteja ei myydä kaikkialla. Ota yhteyttä paikalliseen Epson-jälleenmyyjään/edustajaan saadaksesi tietoja palautusvärikasettien saatavuudesta.

Valojohdeyksikkö

Tuotekoodi/malli:	Valojohdeyksikkö (musta)	1230 [*]
Varastointilämpötila:	0 - 35°C	
Varastointikosteus:	15 - 80 % RH	

^{*} Tämä tuote täyttää CE-merkinnän EMC-direktiivin 2004/108/EC mukaiset vaatimukset.

Varaosat

Huoltoyksikkö

Tuotekoodi/malli:	3057/3058 ^{*1*2}
-------------------	---------------------------

Varastointilämpötila:	0 - 35°C
Varastointikosteus:	15 - 80 % RH

*1 Tämä tuote täyttää CE-merkinnän EMC-direktiivin 2004/108/EC mukaiset vaatimukset.

*2 Huoltoyksiköiden tuotenumerot vaihtelevat eri maissa.

Liite C

Asiakaspalvelu

Yhteyden ottaminen Epson-tuotetukeen

Ennen kuin otat yhteyttä Epsoniin

Jos Epson-tuote ei toimi oikein etkä pysty ratkaisemaan ongelmaa tuotteen mukana tulevien vianmäärittäsohjeiden avulla, pyydä Epson-tuotetuesta lisätietoja. Jos et löydä luettelosta Epson-tuotetukea aluettasi varten, ota yhteys jälleenmyyjään, jolta hankit tuotteen.

Epson-tuotetuki pystyy ratkaisemaan ongelmiasi nopeammin, jos annat seuraavat tiedot:

- Tuotteen sarjanumero
(Sarjanumerotarra on yleensä tuotteen takana.)
- Tuotteen malli
- Tuotteen ohjelmistoversio
(Napsauta **About (Tietoja)**, **Version Info (Versiotiedot)** tai muu samankaltainen painike tuotteen ohjelmistossa.)
- Tietokoneesi merkki ja malli
- Tietokoneesi käyttöjärjestelmän nimi ja versio
- Laitteen yhteydessä yleensä käytettävien ohjelmien nimet ja versiot

Eurooppa

Pan-European Warranty Document (Yleiseurooppalaisessa takuuasiakirjassa) on tietoja yhteyden ottamisesta Epson-tuotetukeen.

Ohjeita Taiwanissa oleville käyttäjille

Yhteystiedot tietoa, tukea ja palveluita varten:

World Wide Web (<http://www.epson.com.tw>)

Tuotteiden tekniset tiedot, ladattavat ohjaimet ja tuotetiedustelut.

Epson HelpDesk (Puhelin: +0800212873)

Tekninen tukemme voi auttaa seuraavissa puhelimitse:

- Myyntitiedustelut ja tuotetiedot
- Tuotteen käyttöön liittyvät kysymykset tai ongelmat
- Korjauspalvelu- ja takuukysymykset

Korjauspalvelukeskus:

Puhelinnumero	Faksinumero	Osoite
02-23416969	02-23417070	No.20, Beiping E. Rd., Zhongzheng Dist., Taipei City 100, Taiwan
02-27491234	02-27495955	1F., No.16, Sec. 5, Nanjing E. Rd., Songshan Dist., Taipei City 105, Taiwan
02-32340688	02-32340699	No.1, Ln. 359, Sec. 2, Zhongshan Rd., Zhonghe City, Taipei County 235, Taiwan
039-605007	039-600969	No.342-1, Guangrong Rd., Luodong Township, Yilan County 265, Taiwan
038-312966	038-312977	No.87, Guolian 2nd Rd., Hualien City, Hualien County 970, Taiwan
03-4393119	03-4396589	5F., No.2, Nandong Rd., Pingzhen City, Taoyuan County 32455, Taiwan (R.O.C.)
03-5325077	03-5320092	1F., No.9, Ln. 379, Sec. 1, Jingguo Rd., North Dist., Hsinchu City 300, Taiwan
04-23011502	04-23011503	3F., No.30, Dahe Rd., West Dist., Taichung City 40341, Taiwan (R.O.C.)
04-23805000	04-23806000	No.530, Sec. 4, Henan Rd., Nantun Dist., Taichung City 408, Taiwan
05-2784222	05-2784555	No.463, Zhongxiao Rd., East Dist., Chiayi City 600, Taiwan
06-2221666	06-2112555	No.141, Gongyuan N. Rd., North Dist., Tainan City 704, Taiwan

Puhelinnumero	Faksinumero	Osoite
07-5520918	07-5540926	1F., No.337, Minghua Rd., Gushan Dist., Kaohsiung City 804, Taiwan
07-3222445	07-3218085	No.51, Shandong St., Sanmin Dist., Kaohsiung City 807, Taiwan
08-7344771	08-7344802	1F., No.113, Shengli Rd., Pingtung City, Pingtung County 900, Taiwan

Singapore

Epson Singaporen tietolähteet, tuki ja palvelut:

World Wide Web (<http://www.epson.com.sg>)

Tuotteiden tekniset tiedot, ladattavat ohjaimet, usein kysytyt kysymykset (FAQ), myyntitiedustelut ja tekninen tuki sähköpostitse.

Epsonin tekninen tuki (puhelin: (65) 6586 3111)

Tekninen tukemme voi auttaa seuraavissa puhelimitse:

- Myyntitiedustelut ja tuotetiedot
- Tuotteen käyttöön liittyvät kysymykset tai ongelmat
- Korjauspalvelu- ja takuukysymykset

Thaimaa

Yhteystiedot tietoa, tukea ja palveluita varten:

World Wide Web (<http://www.epson.co.th>)

Tuotteiden tekniset tiedot, ladattavat ohjaimet ja usein kysytyt kysymykset (FAQ) sähköpostitse.

Epson Hotline (puhelin: (66)2685-9899)

Tekninen tukemme voi auttaa seuraavissa puhelimitse:

- Myyntitiedustelut ja tuotetiedot
- Tuotteen käyttöön liittyvät kysymykset tai ongelmat
- Korjauspalvelu- ja takuukysymykset

Vietnam

Yhteystiedot tietoa, tukea ja palveluita varten:

Epson Hotline (puhelin): 84-8-823-9239

Palvelukeskus: 80 Truong Dinh Street, District 1, Hochiminh City
Vietnam

Indonesia

Yhteystiedot tietoa, tukea ja palveluita varten:

World Wide Web (<http://www.epson.co.id>)

- Tuotteiden tekniset tiedot, ladattavat ohjaimet
- Usein kysytyt kysymykset (FAQ), myyntitiedustelut, kysymykset sähköpostitse

Epson Hotline

- Myyntitiedustelut ja tuotetiedot
- Tekninen tuki

Puhelin: (62) 21-572 4350

Faksi: (62) 21-572 4357

Epson-palvelukeskus

Jakarta Mangga Dua Mall 3rd floor No 3A/B
Jl. Arteri Mangga Dua,
Jakarta

Puhelin/faksi: (62) 21-62301104

Bandung Lippo Center 8th floor
Jl. Gatot Subroto No.2
Bandung

Puhelin/faksi: (62) 22-7303766

Surabaya Hitech Mall It IIB No. 12
Jl. Kusuma Bangsa 116 – 118
Surabaya

Puhelin: (62) 31-5355035

Faksi: (62)31-5477837

Yogyakarta Hotel Natour Garuda
Jl. Malioboro No. 60
Yogyakarta

Puhelin: (62) 274-565478

Medan Wisma HSBC 4th floor
Jl. Diponegoro No. 11
Medan

Puhelin/faksi: (62) 61-4516173

Makassar MTC Karebosi Lt. III Kav. P7-8
Jl. Ahmad Yani No.49
Makassar

Puhelin: (62)411-350147/411-350148

Hong Kong

Teknistä tukea ja muita palveluita saa ottamalla yhteyttä Epson Hong Kong Limitediin.

Internet-osoite

Epson Hong Kongilla on sekä kiinan- että englanninkielinen Internet-sivusto, joista löytyy tietoa seuraavista:

- Tuotetiedot
- Vastaukset usein kysyttyihin kysymyksiin (FAQ)
- Uusimmat Epson-tuoteohjainversiot

Internet-osoite:

<http://www.epson.com.hk>

Teknisen tuen Hotline

Tavoitat teknisen tuen henkilökunnan seuraavista numeroista:

Puhelin: (852) 2827-8911

Faksi: (852) 2827-4383

Malesia

Yhteystiedot tietoa, tukea ja palveluita varten:

World Wide Web (<http://www.epson.com.my>)

- Tuotteiden tekniset tiedot, ladattavat ohjaimet
- Usein kysytyt kysymykset (FAQ), myyntitiedustelut, kysymykset sähköpostitse

Epson Trading (M) Sdn. Bhd.

Head Office.

Puhelin: 603-56288288

Faksi: 603-56288388/399

Epsonin tekninen tuki

- Myyntitiedustelut ja tuotetiedot (Infoline)

Puhelin: 603-56288222

- Korjaus- ja takuukyselyt, tuotteen käyttö ja tekninen tuki (Techline)

Puhelin: 603-56288333

Intia

Yhteystiedot tietoa, tukea ja palveluita varten:

World Wide Web (<http://www.epson.co.in>)

Tuotteiden tekniset tiedot, ladattavat ohjaimet ja tuotetiedustelut.

Epson Indian pääkonttori - Bangalore

Puhelin: 080-30515000

Faksi: 30515005

Epson Indian aluekonttorit:

Sijainti	Puhelinnumero	Faksinumero
Mumbai	022-28261515 /16/17	022-28257287
Delhi	011-30615000	011-30615005
Chennai	044-30277500	044-30277575
Kolkata	033-22831589 / 90	033-22831591
Hyderabad	040-66331738/ 39	040-66328633
Cochin	0484-2357950	0484-2357950
Coimbatore	0422-2380002	NA
Pune	020-30286000 /30286001/30286002	020-30286000

Sijainti	Puhelinnumero	Faksinumero
Ahmedabad	079-26407176 / 77	079-26407347

Opastus

Huolto, tuotetiedot ja väriainekasettien tilaaminen - 18004250011 (kello 9:00 - 21:00), maksuton numero.

Huolto (CDMA- ja matkapuhelinkäyttäjät) - 3900 1600 (9:00 - 18:00), etuliitteeksi paikallinen STD-koodi

Filippiinit

Teknistä tukea ja muita hankinnan jälkeisiä palveluita saat ottamalla yhteyttä Epson Philippines Corporationiin puhelimella, faksilla tai sähköpostilla:

Päälinja:	(63-2) 706 2609
Faksi:	(63-2) 706 2665
Teknisen tuen suora linja:	(63-2) 706 2625
Sähköposti:	epchelpdesk@epc.epson.com.ph

World Wide Web (<http://www.epson.com.ph>)

Tuotteiden tekniset tiedot, ladattavat ohjaimet, usein kysytyt kysymykset (FAQ) ja sähköpostitiedustelut.

Maksuton numero 1800-1069-EPSON(37766)

Tekninen tukemme voi auttaa seuraavissa puhelimitse:

- Myyntitiedustelut ja tuotetiedot
- Tuotteen käyttöön liittyvät kysymykset tai ongelmat
- Korjauspalvelu- ja takuukysymykset

Hakemisto

A		H	
Asetus-valikko.....	69	Huolto.....	219
C		tulostin.....	128
CompactFlash-muisti (AL-M400 -sarja)		Tulostin (nostotela).....	129
tekniset tiedot.....	217	Huolto-osat	
CompactFlash-muisti (AL-M400-sarja)		tekniset tiedot (huoltoyksikkö) (AL-M400 -sarja)....	217
asentaminen.....	122	tekniset tiedot (kiinnitysyksikkö) (AL-M300 -sarja)	
poistaminen.....	125	209
Control panel menus		Huoltoyksikkö (AL-M400 -sarja)	
pikatulostustyö.....	75, 109	Tekniset tiedot.....	217
E		I	
Ei käytettävissä oleva paperi		I239X-valikko.....	85
AL-M300 -sarjalle.....	201	J	
AL-M400 -sarjalle.....	210	Järjestelmätiedot-valikko.....	64
Emulaatio-valikko.....	66	K	
EPSON Status Monitor		Kaksipuolinen tulostus.....	48
EPSON Status Monitor -apuohjelman asentaminen		Kello-valikko.....	75
(Windows).....	174	Kiinnitysyksikkö	
EPSON Status Monitor -apuohjelman käyttäminen		tekniset tiedot (AL-M300 -sarja).....	209
(Windows).....	175	Kirjanmerkkivalikko.....	96
Ilmoitusasetukset (Windows).....	180	Kopioinnin esto (kopiointisuojaus) -toiminto	
Tila (Windows).....	176	käyttäminen (Windows).....	56
Tilaa verkosta.....	181	Kulutustarvikkeet	
Työtiedot (Windows).....	178	Vaihtaminen.....	126
Vaihto-osatiedot (Windows).....	177	Käytettävissä oleva paperi	
Erikoismateriaali		AL-M300 -sarjalle.....	201
tulostaminen.....	36	AL-M400 -sarjalle.....	210
ESCP2-valikko.....	81	L	
Ethernet		Liitännät	
AL-M300DN.....	207	ethernet (AL-M400 -sarja).....	216
AL-M400 -sarjalle.....	216	ethernet(AL-M300 -sarja).....	207
F		Rinnakkainen (AL-M300D).....	206
FX-valikko.....	83	USB (AL-M300 -sarja).....	206

USB (AL-M400 -sarja).....	215	ESCP2.....	81
Lisävarusteet		FX.....	83
tekniset tiedot (CompactFlash) (AL-M400 -sarja)....	217	I239X.....	85
tekniset tiedot (muistimoduuli) (AL-M300 -sarja)		järjestelmätiedot.....	64
.....	208	kello.....	75
tekniset tiedot (muistimoduuli) (AL-M400 -sarja)		kirjanmerkki.....	96
.....	216	käyttäminen.....	60
tekniset tiedot (valinnainen paperikasettiyksikkö)		lokero.....	65
(AL-M300 -sarja).....	207	luottamuksellinen työ.....	75, 110
tekniset tiedot (valinnainen paperikasettiyksikkö)		nollaus.....	74
(AL-M400 -sarja).....	216	paneeliasetukset.....	60
Lisävarusteiden asentaminen		PCL.....	78
CompactFlash-muistin asentaminen (AL-M400-		PS3.....	80
sarja).....	122	rinnakk.....	76
CompactFlash-muistin poistaminen (AL-M400-		salasanan määrittäminen.....	88
sarja).....	125	tiedot.....	62
muistimoduulin asentaminen.....	118	tietoja.....	60
muistimoduulin poistaminen.....	121	tuki.....	90
valinnaisen paperikasettiyksikön asentaminen.....	114	Tulostimen säätövalikko.....	91
valinnaisen paperikasettiyksikön poistaminen.....	118	tulostus.....	66
Lokero-valikko.....	65	työvaraustiedot.....	109
Luottamuksellinen työ -valikko.....	75, 110	USB.....	77
		verkko.....	78
		virransäästötila.....	89
M		Ohje	
MP-lokero		Epson.....	219
Tekniset tiedot.....	28	Ongelmat	
Tuettu paperi.....	28	ongelmien ratkaisu.....	219
Muistimoduuli		yhteyden ottaminen Epsoniin.....	219
asentaminen.....	118	Oppaas	
poistaminen.....	121	Käyttöopas.....	26
tekniset tiedot (AL-M300 -sarja).....	208	Oppaat	
tekniset tiedot (AL-M400 -sarja).....	216	Asennusopas.....	25
		Fonttiopas.....	26
		Online Help.....	26
		Verkko-opas.....	26
N		P	
Nollaus-valikko.....	74	Paperi	
		ei käytettävissä oleva paperi (AL-M300 -sarja).....	201
		ei käytettävissä oleva paperi (AL-M400 -sarja).....	210
		Erikoismateriaali.....	36
		käytettävissä oleva paperi (AL-M300 -sarja).....	201
		käytettävissä oleva paperi (AL-M400 -sarja).....	210
O			
Ohjauspaneeli.....	111		
yleiskuva.....	23		
Ohjauspaneelin valikot			
asetus.....	69		
emulaatio.....	66		

paperin asettaminen alasyöttölokeroon.....	32	tekniset tiedot (valojohteyksikkö) (AL-M300 -sarja)	208
paperin asettaminen MP-lokeroon.....	28	tekniset tiedot (valojohteyksikkö) (AL-M400 -sarja)	217
tulostusalue (AL-M300 -sarja).....	202	tekniset tiedot (värikasetti) (AL-M300 -sarja).....	208
tulostusalue (AL-M400 -sarja).....	211	tekniset tiedot (värikasetti) (AL-M400 -sarja).....	217
Paperilähde		Taso	
alasyöttölokero.....	32	käyttäminen (Windows).....	54
MP-lokero.....	28	luonti (Windows).....	54
Paperitukokset		tulostaminen (Windows).....	55
selvittäminen.....	137	Tiedot-valikko.....	62
Paperitukos B (kansi B).....	139	Tila- ja virheilmoitukset.....	96
Paperitukos C2, C3, C4, E2, E3, B (kasetti2-4, suojus E2-E3, suojus B).....	147	Tila-arkki	
Paperitukos MP, C1, C2, B (MP-lokero, kasetti1-2, suojus B).....	141	tulostaminen.....	110, 153
PCL-valikko.....	78	Tuki-valikko.....	90
Piilovesileima (kopiointisuojaus) -toiminto.....	56	Tulostimen jakaminen	
Pikatulostus-valikko.....	75, 109	Asiakastietokoneiden määrittäminen (Windows)....	186
PostScript -tulostinohjain		Lisäohjaimen käyttäminen (Windows).....	183
PostScript-tulostinohjaimen käyttäminen (Mac OS)		tulostinohjaimen asentaminen ohjelmistolevyiltä (Windows).....	191
.....	198	Tulostimen kuljettaminen (lyhyet matkat).....	135
PostScript-tulostinohjaimen käyttäminen (Windows).....	196	Tulostimen kuljettaminen (pitkät matkat).....	135
PostScript-tulostinohjaimen asentaminen (Mac OS)		Tulostimen siirtäminen.....	14
.....	196	Tulostin	
PostScript-tulostinohjain		kuljettaminen.....	14
laitteistovaatimukset.....	192	kuljettaminen (lyhyet matkat).....	135
PostScript-tulostinohjaimen asentaminen Mac OS X -käyttäjille.....	196	kuljettaminen (pitkät matkat).....	135
Tulostimen valinta verkkoympäristössä Mac OS X - käyttöjärjestelmässä.....	197	kulutustarvikkeet.....	25
PS3-valikko.....	80	lisävarusteet.....	24
		mekaniikka (AL-M300 -sarja).....	205
R		mekaniikka (AL-M400 -sarja).....	214
Rinnakk.valikko.....	76	osat (näkyvä edestä).....	20
Rinnakkaisliitäntä (AL-M300D).....	206	osat (näkyvä takaa).....	21
		osat (sisäpuoli).....	22
S		puhdistaminen.....	128
Salas. määr. -valikko.....	88	puhdistaminen (nostotela).....	129
		standardit ja hyväksynät (AL-M300 -sarja).....	206
T		standardit ja hyväksynät (AL-M400 -sarja).....	215
Tarvikkeet		sähkö (AL-M300 -sarja).....	205
		sähkö (AL-M400 -sarja).....	214
		varaosat.....	25
		yleinen (AL-M300 -sarja).....	203
		yleinen (AL-M400 -sarja).....	212
		ympäristö (AL-M300 -sarja).....	204
		ympäristö (AL-M400 -sarja).....	213

Tulostinohjaimen asetukset	
Kaksipuolinen tulostus.....	48
Laajennettujen asetusten määrittäminen (Windows).....	173
Näkyvyys.....	46
Pistekorjaus.....	48
Tason käyttäminen.....	54
Tason luonti (Windows).....	54
Tason tulostaminen.....	55
Tulosta uudelleen.....	59
tulostusasettelu.....	49
Työvaraus.....	58
Uuden vesileiman luonti.....	52
Valinnaisten asetusten määrittäminen (Windows).....	173
Vesileiman käyttäminen.....	51
Värinsäästötila.....	45
Ylä- ja alatunnisteiden käyttäminen.....	53
Tulostinohjain	
Tulostinohjaimen käyttäminen (Windows).....	172
Tulostinohjelmiston asennuksen poistaminen (Windows).....	182
Tulostinohjainasetukset	
Kopiointisuojaatun asiakirjan tulostus.....	56
Tulostinohjelmisto (Windows)	
Tietoja.....	172
Tulostuksen keskeyttäminen.....	112
Tulostuksen peruuttaminen.....	111, 168
Tulostusasettelu	
Tulostusasettelun muokkaaminen.....	49
Tulostus-valikko.....	66
Työvaraustiedot.....	109
U	
USB	
AL-M300 -sarjalle.....	206
AL-M400 -sarjalle.....	215
USB-liitännän PostScript-tulostinohjaimen asentaminen (Windows).....	193
USB-valikko.....	77
V	
Vaihtoviestit.....	126
Valikoiden rekisteröinti kirjanmerkkeinä.....	61
Valinnainen paperikasettiyksikkö asentaminen.....	114
Valinnainen paperikasettiyksikkö poistaminen.....	118
tekniset tiedot:AL-M300 -sarjalle.....	207
tekniset tiedot:AL-M400 -sarjalle.....	216
Valojohdeyksikkö	
tekniset tiedot (AL-M300 -sarja).....	208
tekniset tiedot (AL-M400 -sarja).....	217
Varotoimet	
Kulutustarvikkeiden vaihtaminen.....	126
Verkkoliitännän PostScript-tulostinohjaimen asentaminen (Windows).....	195
Verkko-valikko.....	78
Vesileima	
käyttäminen.....	51
luonti.....	52
Vianmääritys.....	96, 110, 137, 153, 168
lisävarusteet.....	165
muistiongelmat.....	164
paperinkäsittelyhäiriöt.....	164
PostScript 3 -tila.....	168
toimintahäiriöt.....	153
tulosteisiin liittyvät ongelmat.....	156
tulostuslaatuun liittyvät ongelmat.....	157
USB-ongelmat.....	167
Virransäästötila-valikko.....	89
Värikasetti	
tekniset tiedot (AL-M300 -sarja).....	208
tekniset tiedot (AL-M400 -sarja).....	217
Värinsäästötila.....	45
Värinsäästötila.....	45
Y	
Yhteyden ottaminen Epsoniin.....	219
Ylä- ja alatunnisteet.....	53