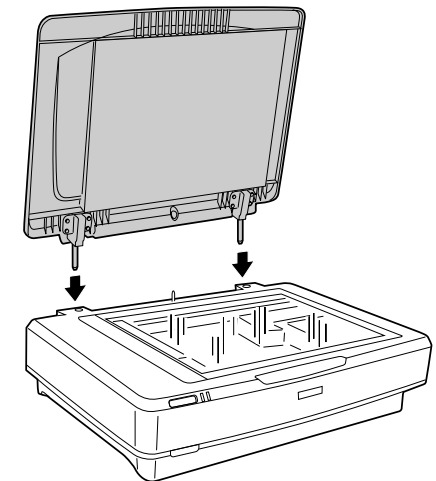
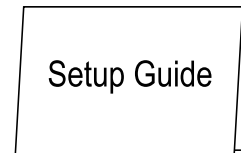
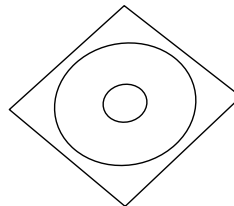
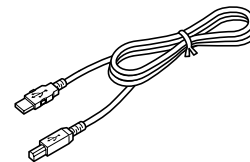
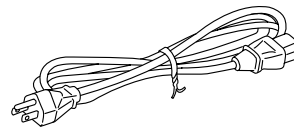
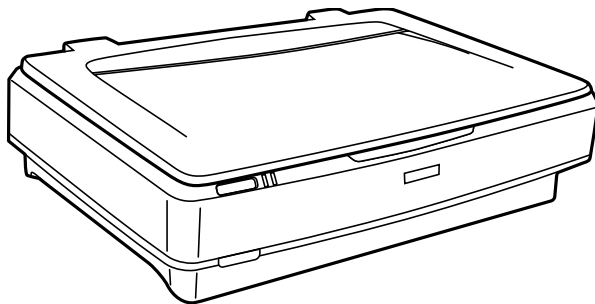


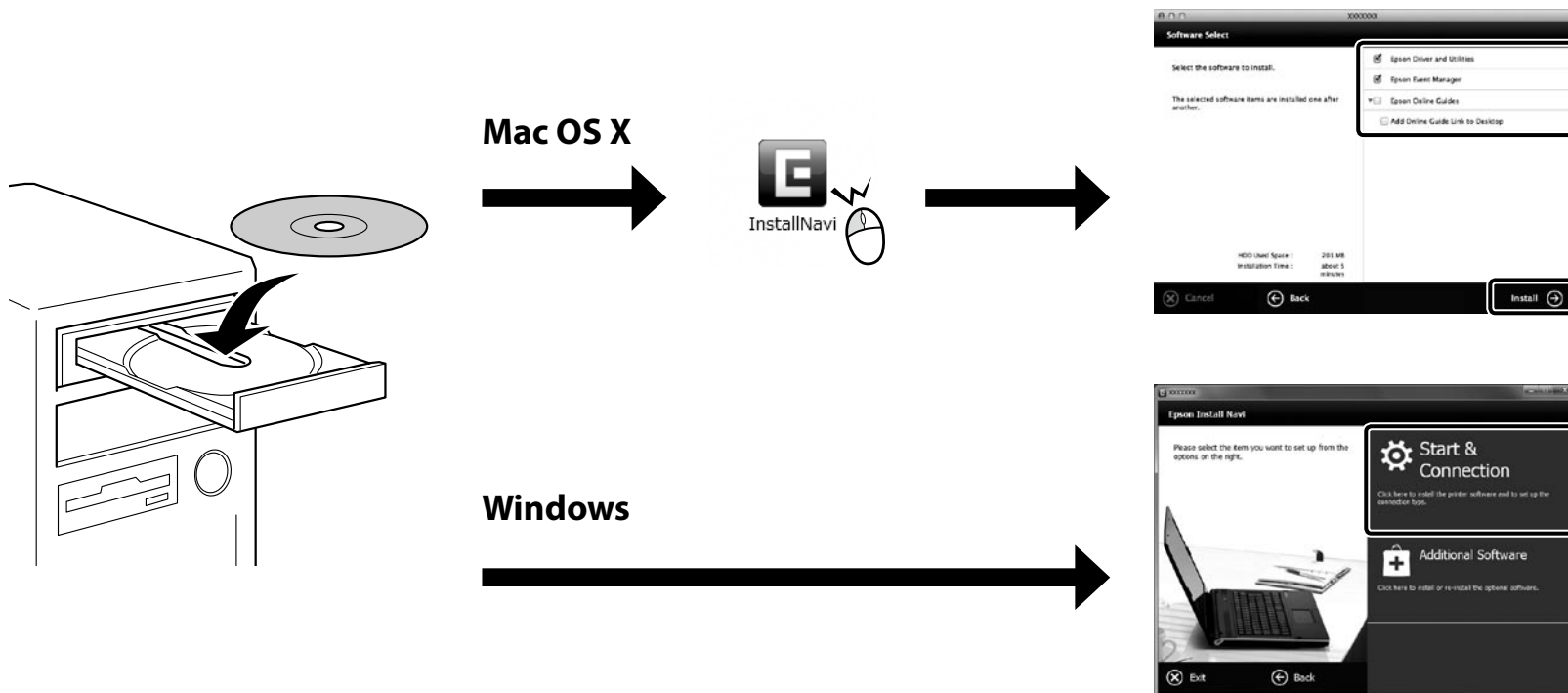
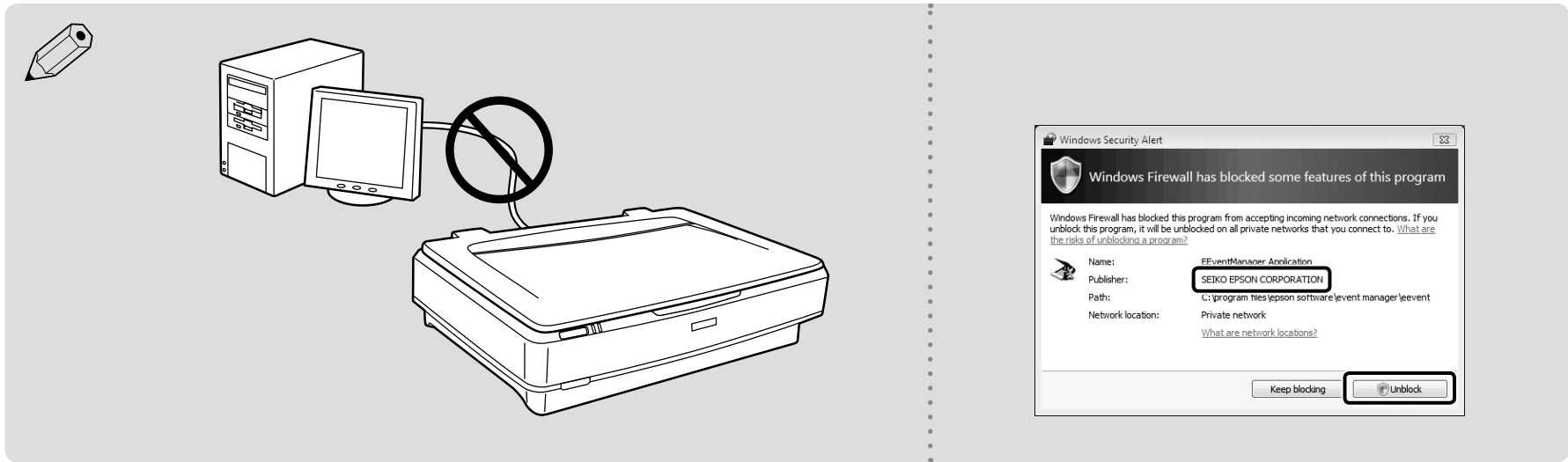
**EN** Setup Guide  
**DE** Installationshandbuch  
**FR** Guide d'installation  
**IT** Guida di installazione  
**ES** Guía de instalación  
**CA** Manual d'instal·lació  
**PT** Manual de instalação  
**NL** Installatiehandleiding  
**DA** Installationsvejledning  
**FI** Asennusopas  
**NO** Installeringshåndbok

**SV** Installationshandbok  
**CS** Instalační příručka  
**HU** Üzembe helyezési útmutató  
**PL** Podręcznik konfiguracji i instalacji  
**SK** Inštalčná príručka  
**BG** РЪКОВОДСТВО ЗА ИНСТАЛАЦИЯ  
**RO** Ghid de instalare  
**ET** Seadistusjuhend  
**LV** Uzstādīšanas instrukcija  
**LT** Parengties vadovas  
**EL** Οδηγός εγκατάστασης

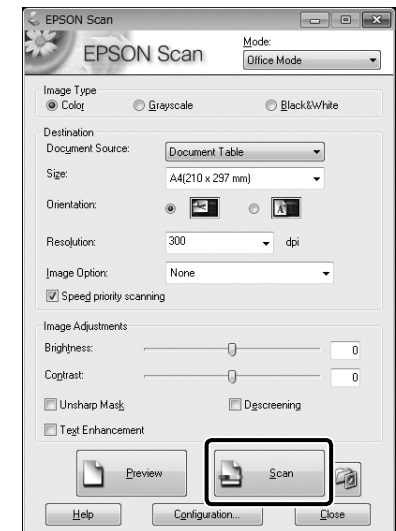
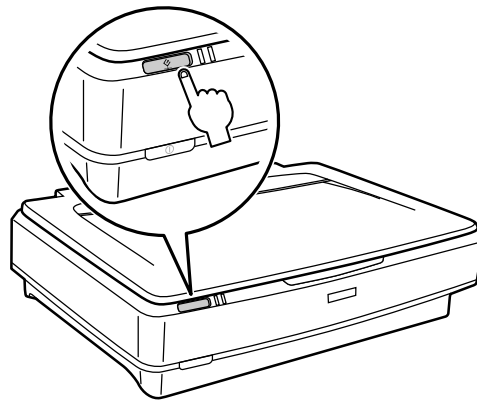
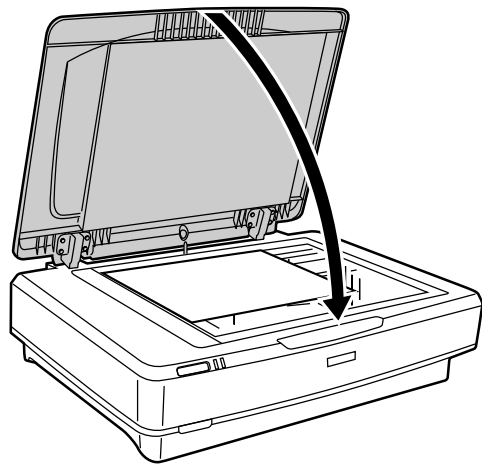
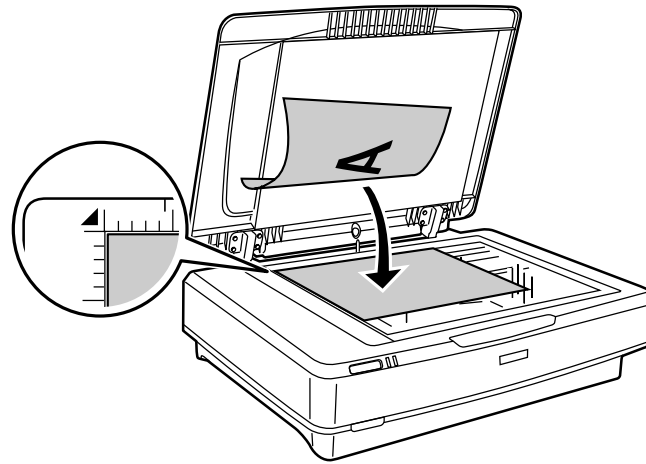
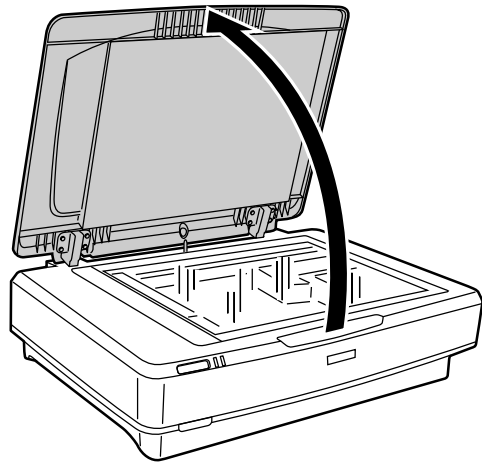
**TR** Kurulum kılavuzu  
**SL** Priročnik za namestitev  
**HR** Vodič za postavu  
**MK** Упатство за поставување  
**SR** Uputstvo za postavljanje  
**RU** Руководство по установке  
**UK** Посібник користувача  
**KK** Орнату нұсқаулығы  
**AR**  
**FA**  
**TC** 安裝說明  
**KO** 설치안내시트

دليل الإعداد  
راهنمای تنظیم





# 2



**EN** For detailed information and safety recommendations, refer to the User's Guide (installed with the software).

**DE** Ausführliche Informationen und Sicherheitsempfehlungen finden Sie im Benutzerhandbuch, das mit der Software installiert wurde.

**FR** Pour plus d'informations et des recommandations concernant la sécurité, reportez-vous au Guide de l'utilisateur (installé avec le logiciel).

**IT** Per informazioni dettagliate e suggerimenti sulla sicurezza consultate la Guida per l'utente installata con il software.

**ES** Para obtener información detallada y recomendaciones sobre seguridad consulte la Guía de usuario (instalada con el software).

**CA** Per obtenir informació detallada consulti el Manual d'usuari (instal·lada amb el software).

**PT** Para mais informações e recomendações sobre segurança, consulte o Manual do Utilizador (instalado com o software).

**NL** Raadpleeg de gebruikershandleiding (geïnstalleerd met de software) voor meer informatie en veiligheidsvoorschriften.

**DA** Der findes yderligere oplysninger og anbefalinger om sikkerhed i brugervejledningen (installeret sammen med softwaren).

**FI** Lisätietoja ja turvaohjeita on Käyttöoppaassa (asennetaan ohjelmiston kanssa).

**NO** Hvis du vil ha mer detaljert informasjon og sikkerhetsanbefalinger, kan du se i brukerhåndboken (som installeres med programvaren).

**SV** Detaljerad information och säkerhetsföreskrifter finns i Användarhandboken (installeras tillsammans med programmet).

**CS** Podrobné informace a bezpečnostní doporučení najdete v Uživatelské příručce (instaluje se společně se softwarem).

**HU** Részletes információk és a biztonsággal kapcsolatos tudnivalók a szoftverrel együtt telepített használati útmutatóban találhatóak.

**PL** Szczegółowe informacje oraz zalecenia dotyczące bezpieczeństwa zawiera Podręcznik użytkownika (instalowany razem z oprogramowaniem).

**SK** Podrobné informácie a bezpečnostné odporúčanie nájdete v Uživatelskej príručke (inštaluje sa spolu so softvérom).

**BG** Подробна информация и препоръки за безопасност ще намерите в Ръководството за потребителя (инсталирано със софтуера).

**RO** Pentru informații detaliate și recomandări cu privire la siguranță, consultați User's Guide (Ghidul utilizatorului instalat cu software-ul).

**ET** Lähemat teavet ja ohutusaleid soovitusi vt (koos tarkvaraga installeeritud) kasutusjuhendist User's Guide.

**LV** Sīkāku informāciju un ieteikumus par drošību skat. Lietotāja rokasgrāmātā (tiek instalēta kopā ar programmu).

**LT** Detalesnės informacijos ir saugos patarimų ieškokite vartotojo vadove (diegtame kartu su programine įranga).

**EL** Για περισσότερες πληροφορίες και συστάσεις για την ασφάλεια, ανατρέξτε στον Οδηγό χρήσης (εγκαταστάθηκε μαζί με το λογισμικό).

**TR** Ayrıntılı bilgi ve güvenlik önerileri için lütfen (yazılımla yüklenmiş olan) Kullanım Kılavuzu'na bakın.

**SL** Podrobnejše informacije in varnostna priporočila najdete v uporabniškem priročniku (namesti se skupaj s programsko opremo).

**HR** Detaljne informacije i preporuke o sigurnosti pogledajte u Korisničkom priručniku (instaliranom sa softverom).

**MK** За подетални информации и препораки за безбедноста видете во „Корисничкиот прирачник“ (што се инсталира заедно со софтверот).

**SR** Za detaljne informacije i mere bezbednosti pogledajte Korisničko uputstvo (instalirano zajedno sa softverom).

**RU** Для получения подробных сведений и рекомендаций по безопасности см. Руководство пользователя (поставляется вместе с программным обеспечением).

**UK** За докладнішою інформацією та порадами щодо безпеки звертайтеся до Посібника користувача (що інстальється разом з програмою).

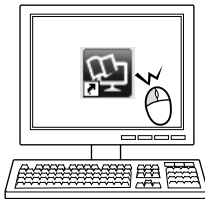
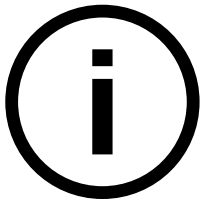
**KK** Толык ақпарат пен қауіпсіздік ұсыныстары үшін Пайдаланушы нұсқаулығын қараңыз (бағдарламалық құралмен бірге орнатылған).

**AR** للحصول على معلومات مفصلة وتوصيات الأمان، ارجع إلى User's Guide (دليل المستخدم) (المثبت مع البرنامج).

**FA** برای اطلاعات مشروع به راهنمای مراجعه (با نرم افزار نصب شده) رجوع شود.

**TC** 關於詳細說明和安全建議事項，請參考與軟體同時安裝的使用手冊。

**KO** 자세한 정보 및 안전지시사항은 온라인 사용설명서를 참조하십시오. (소프트웨어와 함께 설치됩니다.)



<http://www.epson.com>

## 其他資訊

### 警語

檢修本產品之前，請先拔掉本產品的電源線。

### 使用方法

見內附相關說明文件。

### 緊急處理方法

發生下列狀況時，請先拔下印表機的電源線並洽詢 Epson 授權服務中心：

- 電源線損壞
- 有液體噴灑到掃描器
- 掃描器或機殼損壞
- 掃描器無法正常操作或所呈現的掃描效果與預期的結果有明顯落差 (請勿調整操作手冊中未提及的控制項目)

### 注意事項

只能使用印表機標籤上所註明的電源規格。

產品名稱：全彩掃描器

### 耗電量

操作時：約 45 W  
額定電流：0.9 A

### 相容性

- 適用系統：Microsoft Windows 8, 7, Vista, XP Home Edition, XP Professional Edition, XP Professional x64 Edition, Mac OS X 10.5.8 或以上版本

製造商：SEIKO EPSON CORPORATION  
地址：80 Harashinden, Hirooka, Shiojiri-shi, Nagano-Ken, 399-0785, JAPAN  
電話：81-263-52-2552

進口商：台灣愛普生科技股份有限公司  
地址：台北市信義區松仁路7號14樓  
電話：(02) 8786-6688 (代表號)

EEE Yönetmeliğine Uygundur.

Maschinenlärminformations-Verordnung 3. GPSGV: Der höchste Schalldruckpegel beträgt 70 dB(A) oder weniger gemäß EN ISO 7779. Das Gerät ist nicht für die Benutzung im unmittelbaren Gesichtsfeld am Bildschirmarbeitsplatz vorgesehen.

Um störende Reflexionen am Bildschirmarbeitsplatz zu vermeiden, darf dieses Produkt nicht im unmittelbaren Gesichtsfeld platziert werden.

Информация об изготовителе Seiko Epson Corporation (Япония)

Юридический адрес: 4-1, Ниси-Синзюку, 2-Чоме, Синзюку-ку, Токио, Япония Ср ок службы: 3 года

Обладнання відповідає вимогам Технічного регламенту обмеження використання деяких небезпечних речовин в електричному та електронному обладнанні.