

DS-510

Használati útmutató

Szerzői jogok és védjegyek

A jelen kiadvány semelyik része sem reprodukálható, tárolható visszakereső-rendszerben vagy vihető át bármiféle eszközzel, elektronikusan, mechanikusan, fénymásolással, felvétellel vagy bármilyen más módszerrel a Seiko Epson Corporation előzetes írásbeli engedélye nélkül. A dokumentum tartalmának felhasználására vonatkozóan nem vállalunk felelősséget. A dokumentum tartalmának felhasználásából származó károkért sem vállalunk semmiféle felelősséget.

Sem a Seiko Epson Corporation, sem bármely leányvállalata nem vállal felelősséget a termék megvásárlójának vagy harmadik félnek olyan káráért, veszteségéért, költségéért vagy kiadásáért, amely a következőkből származik: baleset, a termék nem rendeltetésszerű vagy helytelen használata, a termék jogosulatlan módosítása, javítása vagy megváltoztatása.

A Seiko Epson Corporation és leányvállalatai nem vállalnak felelősséget az olyan károkért és problémákért, amelyek a Seiko Epson Corporation által eredeti Epson terméknek, vagy az Epson által jóváhagyott terméknek nem minősített kiegészítők vagy fogyóeszközök használatából származnak.

Az EPSON® a Seiko Epson Corporation bejegyzett védjegye, az EPSON EXCEED YOUR VISION vagy az EXCEED YOUR VISION a Seiko Epson Corporation védjegyei.

A Microsoft®, a Windows®, a Windows Vista® és a SharePoint® a Microsoft Corporation bejegyzett védjegyei.

Az Adobe®, az Adobe Reader® és az Acrobat® az Adobe Systems Incorporated bejegyzett védjegyei.

Az Apple®, a ColorSync®, a Macintosh® és a Mac OS® az Apple Inc. bejegyzett védjegyei.

Az ABBYY® és az ABBYY FineReader® név és logó az ABBYY Software House bejegyzett védjegye.

Intel® az Intel Corporation bejegyzett védjegye.

Az Intel® Core™ az Intel Corporation védjegye.

PowerPC® az International Business Machines Corporation bejegyzett védjegye.

Az EPSON Scan program részben az Independent JPEG Group munkáján alapul.

libtiff

Copyright © 1988-1997 Sam Leffler

Copyright © 1991-1997 Silicon Graphics, Inc.

Permission to use, copy, modify, distribute, and sell this software and its documentation for any purpose is hereby granted without fee, provided that (i) the above copyright notices and this permission notice appear in all copies of the software and related documentation, and (ii) the names of Sam Leffler and Silicon Graphics may not be used in any advertising or publicity relating to the software without the specific, prior written permission of Sam Leffler and Silicon Graphics.

THE SOFTWARE IS PROVIDED "AS-IS" AND WITHOUT WARRANTY OF ANY KIND, EXPRESS, IMPLIED OR OTHERWISE, INCLUDING WITHOUT LIMITATION, ANY WARRANTY OF MERCHANTABILITY OR FITNESS FOR A PARTICULAR PURPOSE.

IN NO EVENT SHALL SAM LEFFLER OR SILICON GRAPHICS BE LIABLE FOR ANY SPECIAL, INCIDENTAL, INDIRECT OR CONSEQUENTIAL DAMAGES OF ANY KIND, OR ANY DAMAGES WHATSOEVER RESULTING FROM LOSS OF USE, DATA OR PROFITS, WHETHER OR NOT ADVISED OF THE POSSIBILITY OF DAMAGE, AND ON ANY THEORY OF LIABILITY, ARISING OUT OF OR IN CONNECTION WITH THE USE OR PERFORMANCE OF THIS SOFTWARE.

libjpeg-turbo

Szerzői jogok és védjegyek

Copyright © 1991-2012 Thomas G. Lane, Guido Vollbeding
Copyright © 1999-2006 MIYASAKA Masaru
Copyright © 2009 Pierre Ossman for Cendio AB
Copyright © 2009-2013 D. R. Commander
Copyright © 2009-2011 Nokia Corporation and/or its subsidiary(-ies)

Redistribution and use in source and binary forms, with or without modification, are permitted provided that the following conditions are met:

- Redistributions of source code must retain the above copyright notice, this list of conditions and the following disclaimer.
- Redistributions in binary form must reproduce the above copyright notice, this list of conditions and the following disclaimer in the documentation
- Neither the name of the libjpeg-turbo Project nor the names of its contributors may be used to endorse or promote products derived from this software without specific prior written permission.

THIS SOFTWARE IS PROVIDED BY THE COPYRIGHT HOLDERS AND CONTRIBUTORS "AS-IS", AND ANY EXPRESS OR IMPLIED WARRANTIES, INCLUDING, BUT NOT LIMITED TO, THE IMPLIED WARRANTIES OF MERCHANTABILITY AND FITNESS FOR A PARTICULAR PURPOSE ARE DISCLAIMED. IN NO EVENT SHALL THE COPYRIGHT HOLDERS OR CONTRIBUTORS BE LIABLE FOR ANY DIRECT, INDIRECT, INCIDENTAL, SPECIAL, EXEMPLARY, OR CONSEQUENTIAL DAMAGES (INCLUDING, BUT NOT LIMITED TO, PROCUREMENT OF SUBSTITUTE GOODS OR SERVICES; LOSS OF USE, DATA, OR PROFITS; OR BUSINESS INTERRUPTION) HOWEVER CAUSED AND ON ANY THEORY OF LIABILITY, WHETHER IN CONTRACT, STRICT LIABILITY, OR TORT (INCLUDING NEGLIGENCE OR OTHERWISE) ARISING IN ANY WAY OUT OF THE USE OF THIS SOFTWARE, EVEN IF ADVISED OF THE POSSIBILITY OF SUCH DAMAGE.

Általános jellegű megjegyzés: A dokumentumban előforduló egyéb termékneveket kizárólag azonosítás céljából használtuk, és tulajdonosaik védjeggyel láthatták el őket.

Copyright © 2013 Seiko Epson Corporation. Minden jog fenntartva.

Tartalomjegyzék

Szerzői jogok és védjegyek

Az operációs rendszer verziói

Biztonsági előírások

| | |
|---|---|
| Fontos biztonsági előírások. | 7 |
| A másolásra vonatkozó korlátozások. | 8 |

Amit a termékről tudni kell

| | |
|--------------------------------|----|
| A termék részei. | 10 |
| Állapotjelző lámpa. | 11 |
| Gomb. | 12 |
| Oldalszétválasztó-kar. | 13 |

Az eredetik ráhelyezése a termékre

| | |
|---|----|
| Dokumentumok betöltése. | 14 |
| A dokumentum műszaki adatai. | 14 |
| Eltérő méretű, különböző típusú dokumentumok betöltése. | 15 |
| Dokumentumok betöltése. | 16 |
| Kártyák betöltése. | 18 |
| Különleges dokumentumok beolvasása. | 21 |

Alapszintű beolvasás

| | |
|--|----|
| Beolvasás a gomb segítségével. | 25 |
| Beolvasás a Document Capture Pro/Document Capture használatával. | 25 |
| Beolvasás az Epson Scan használatával. | 26 |

A beolvasás különféle módjai

| | |
|--|----|
| Beolvasás SharePoint vagy Cloud szolgáltatásba. | 28 |
| Több dokumentum beolvasása különálló fájlok formájában (Windows esetében). | 29 |
| Speciális beolvasási beállítás hozzárendelése egy programhoz. | 30 |
| Összefűzött képek beolvasása. | 30 |
| A beolvasott kép beállítása. | 32 |

A Network Interface Unit használata

| | |
|---|----|
| Amit a termékről tudni kell. | 35 |
| A Network Interface Unit csatlakoztatása. | 35 |

| | |
|---|----|
| Ügyfél számítógépek beállítása az Epson Scan Settings (EPSON Scan - beállítások) használatával. | 36 |
| Beolvasás hálózaton keresztül. | 37 |
| Beolvasás a Network Interface Unit alkalmazásból (Windows esetében). | 38 |

Szoftverinformáció

| | |
|--|----|
| Document Capture Pro (Windows esetén)/ Document Capture (Mac OS X esetén). | 39 |
| Használat. | 39 |
| A súgó elérése. | 39 |
| Epson Scan meghajtó. | 39 |
| Használat. | 39 |
| A súgó elérése. | 40 |
| Másik beolvasó szoftver. | 40 |
| Presto! BizCard. | 40 |
| ABBYY FineReader (Windows esetében). | 40 |
| A szoftver ellenőrzése és telepítése. | 41 |
| A számítógépre telepített szoftver ellenőrzése. | 41 |
| A szoftver eltávolítása. | 42 |
| Windows esetében. | 42 |
| Mac OS X esetében. | 43 |

Karbantartás

| | |
|--|----|
| A termék tisztítása. | 44 |
| A lapolvasó belsejének tisztítása. | 44 |
| A Papírtovábbító görgő cseréje. | 47 |
| Energy Saving (Energiatakarékos). | 51 |
| A termék szállítása. | 52 |
| A biztonsági nyílás használata. | 53 |
| A firmware frissítése. | 53 |

Hibaelhárítás

| | |
|--|----|
| Állapotjelző lámpa által jelzett problémák. | 54 |
| A beolvasás indítása során felmerülő problémák. | 54 |
| A gomb használata. | 55 |
| A Network Interface Unit használata. | 55 |
| A(z) Epson Scan illesztőprogramtól eltérő lapolvasó szoftver használata. | 57 |
| Problémák a lapadagolás közben. | 57 |
| A papír beszennyeződik. | 57 |
| Több papírlap kerül behúzásra. | 57 |
| Dupla behúzási hiba történt. | 57 |
| Papírelakadás a lapolvasóban. | 58 |

Tartalomjegyzék

| | |
|---|----|
| Problémák a beolvasás időtartamával kapcsolatban. | 59 |
| Problémák a beolvasott képekkel kapcsolatban. | 59 |
| A beolvasási minőség nem megfelelő. | 59 |
| A beolvasási terület nem megfelelő. | 61 |
| Problémák maradnak fenn minden lehetséges megoldás kipróbálása ellenére. | 61 |

Segítségkérés

| | |
|--|----|
| Terméktámogatási webhely. | 62 |
| Az Epson ügyfélszolgálatával való kapcsolatfelvétel. | 62 |
| Az Epsonnal való kapcsolatfelvétel előtt. | 62 |
| Segítség észak-amerikai felhasználók részére. | 62 |
| Segítség latin-amerikai felhasználók részére. | 63 |
| Segítség európai felhasználók számára. | 64 |
| Segítség tajvani felhasználók részére. | 64 |
| Segítség ausztrál felhasználók részére. | 65 |
| Segítség szingapúri felhasználók részére. | 66 |
| Segítség thaiföldi felhasználók részére. | 66 |
| Segítség vietnami felhasználók részére. | 66 |
| Segítség indonéziai felhasználók részére. | 67 |
| Segítség hongkongi felhasználók részére. | 68 |
| Segítség malajziai felhasználók részére. | 68 |
| Segítség indiai felhasználók részére. | 69 |
| Segítség Fülöp-szigeteki felhasználók részére. | 70 |

Műszaki adatok

| | |
|-----------------------------------|----|
| Rendszerkövetelmények. | 71 |
| Windows esetében. | 71 |
| Mac OS X esetében. | 71 |
| Termék specifikációk. | 71 |
| Általános. | 72 |
| Mechanikai adatok. | 72 |
| Elektromos adatok. | 72 |
| Környezeti adatok. | 73 |
| Interfészek. | 73 |
| Szabványok és engedélyek. | 74 |

Az operációs rendszer verziói

Ebben az útmutatóban a következő rövidítéseket használjuk.

A Windows a Windows 8, Windows 7, Windows Vista, Windows XP és Windows XP x64 verzióra utal.

- A Windows 8 a Windows 8 és a Windows 8 Pro verzióra utal.
- A Windows 7 a Windows 7 Home Basic, Windows 7 Home Premium, Windows 7 Professional és Windows 7 Ultimate verzióra utal.
- A Windows Vista a Windows Vista Home Basic Edition, Windows Vista Home Premium Edition, Windows Vista Business Edition, Windows Vista Enterprise Edition és Windows Vista Ultimate Edition verziókra utal.
- A Windows XP a Windows XP Home Edition, Windows XP Professional x64 Edition vagy Windows XP Professional verziót jelenti.

A Macintosh a Mac OS X verzióra utal.

- A Mac OS X a Mac OS X 10.5.8 vagy újabb verzióra utal.

Biztonsági előírások

Fontos biztonsági előírások

A Vigyázat!, Figyelem!, Fontos és Megjegyzés címkével jelölt utasítások jelentése:

**Vigyázat!**

Az ilyen utasításokat a testi sérülések elkerülése érdekében gondosan be kell tartani.

**Figyelem!**

Az ilyen utasításokat a testi sérülések elkerülése érdekében gondosan be kell tartani.

**Fontos:**

Az ilyen utasításokat a berendezés sérüléseinek elkerülése érdekében kell betartani.

Megjegyzés

Az ilyen részek a készülék használatára vonatkozó fontos információkat és hasznos tanácsokat tartalmaznak.

Az összes utasítást olvassa el, és tartsa be a lapolvasón feltüntetett összes figyelmeztetést és előírást.

- A terméket sík, stabil felületre helyezze, ami minden irányban nagyobb, mint a termék. A a terméket a fal mellé helyezte, hagyjon legalább 10 cm távolságot a termék háta és a fal között. A termék nem működik normálisan, ha meg van döntve.
- Kerülje az olyan helyeket, ahol port, rázkódás vagy rezgés érheti a terméket.
- A terméket helyezze olyan közel a számítógéphez, hogy ne feszüljön meg a csatlakozókábel. Tilos a terméket és a hálózati adaptert a szabadban, szennyezett vagy poros területen, víz közelében, hőforrás mellett, illetve ütés- és rázkódásveszélyt hordozó, magas hőmérsékletű vagy páratartalmú, valamint közvetlen napfénynek kitett, erős fényforrásokhoz közeli, gyors hőmérséklet- és páratartalom-változások jellemezte helyeken elhelyezni és tárolni.
- Nedves kézzel ne használja a készüléket.
- Tegye a terméket elektromos csatlakozóaljzat közelébe, ahol az adapter kihúzása nem ütközik nehézségbe.
- Vigyázzon, hogy a hálózati adapter ne legyen kitéve dörzsölődésnek, ne érintkezzen éles felületekkel, ne gyűrődjön és ne gubancolódjon össze. Ne tegyen tárgyakat a kábelre, és ne helyezze a hálózati adaptert vagy a kábelt úgy, hogy azokra rá lehessen lépni vagy beléjük lehessen botlani. Különösen ügyeljen rá, hogy a kábel vége egyenes legyen.
- Csak a termékhez mellékelt hálózati adaptert használja. Bármely más adapter használata tüzet, áramütést vagy sérülést okozhat.
- A hálózati adapter azzal a berendezéssel használható, amelyhez mellékeltük. Ne próbálja meg más elektronikus eszközökkel használni, hacsak a kézikönyv erről másképpen nem rendelkezik.

Biztonsági előírások

- Csak a hálózati adapter címkéjén feltüntetett áramforrást használja, és közvetlenül egy szabványos, a helyi biztonsági előírásoknak megfelelő beltéri dugaszolóaljzathoz nyerjen áramot a tápkábelen keresztül.
- Ha a terméket a kábellel számítógéphez vagy más eszközhöz csatlakoztatja, ügyeljen a csatlakozók helyes irányára. Az egyes csatlakozók csak egyetlen helyes behelyezési iránnyal rendelkeznek. Ha egy csatlakozót rossz irányban helyez be, a kábellel összekötött mindkét eszköz megsérülhet.
- Ne használjon olyan konnektort, amely gyakran ki- és bekapcsolódó készülékekkel (például fénymásolókkal vagy légkondicionáló rendszerekkel) azonos áramkörön van.
- Ha hosszabbító kábellel használja a lapolvasót, ügyeljen rá, hogy az összes csatlakoztatott berendezés amperben mért áramfelvétele ne haladja meg a hosszabbító engedélyezett áramerősségét. Arra is ügyeljen, hogy a fali aljzatba csatlakozó összes készülék együttes áramfelvétele ne haladja meg a fali aljzat engedélyezett áramleadását.
- Semmilyen körülmények között se szedje szét, módosítsa vagy próbálja meg megjavítani a hálózati adaptert, a terméket vagy valamely kiegészítőjét, kivéve ha azokról a használati útmutatóban részletesen írtak.
- Ne helyezzen semmit a készülékek nyílásaiba, mivel feszültség alatt álló pontokhoz érhet hozzá, vagy rövidzárlatot okozhat. Óvakodjon az áramütés veszélyét rejtő helyzetektől.
- Ha a csatlakozó megsérül, cserélje ki a tápkábelt, vagy javíttassa meg egy szakképzett villanyszerelővel. Ha a csatlakozóban biztosítékok vannak, akkor cserélje ki azokat megfelelő méretűre és teljesítményűre.
- Ha a következő helyzetek bármelyike előállna, húzza ki a terméket és a hálózati adaptert a konnektorból, majd forduljon képzett szakemberhez: a hálózati adapter vagy kábel megsérült; folyadék került a termékbe vagy a hálózati adapterbe; a terméket vagy a hálózati adaptert leejtették vagy burkolata megsérült; a termék vagy a hálózati adapter nem a megszokott módon működik vagy a teljesítménye feltűnően megváltozott. (Ne módosítsa olyan vezérlőeszközök beállításait, amelyeket a használati utasítások nem ismertetnek.)
- Tisztítás előtt húzza ki a konnektorból a lapolvasót és a hálózati adaptert. Csak nedves ronggyal tisztítsa. Ne használjon erre a célra folyadékot vagy aeroszolos tisztítószeret.
- Ha hosszabb ideig nem szándékozik használni a terméket, húzza ki a hálózati adaptert a konnektorból.
- A fogyóeszközöket a helyi hatóságok rendelkezéseinek megfelelően ártalmatlanítsa. Ne szerelje szét őket.

A másolásra vonatkozó korlátozások

A lapolvasó kezelői kötelesek betartani az alábbi korlátozásokat, biztosítva ezzel a lapolvasó felelősségteljes és jogszerű használatát.

A törvény tiltja a következők másolását:

- Bankjegy, érme, állami kibocsátású értékpapír, államkötvény, önkormányzati értékpapír
- Használatlan postabélyeg, nyomtatott bélyeget tartalmazó levelezőlap és minden egyéb, érvényes postai jelölést tartalmazó hivatalos postai cikk
- Állami illetékbélyeg és a jogi eljárások betartásával kibocsátott értékpapírok

A következő dolgok másolásakor körültekintően járjon el:

- Magánkibocsátású értékpapírok (részvény, pénzre váltható utalvány, csekk stb.), bérlet, engedményre feljogosító utalványok stb.

Biztonsági előírások

- ❑ Igazolvány, útlevel, jogosítvány, alkalmassági tanúsítvány, behajtási engedély, ebédjegy, étkezési utalvány stb.

Megjegyzés:

Előfordulhat, hogy törvény tiltja ezeknek a dolgoknak a másolását.

A szerzői jogvédelem alá eső anyagok felelősségteljes felhasználása

A lapolvasók szerzői jogvédelem alá eső anyagok jogosulatlan másolására is felhasználhatók. Hacsak nem egy hozzáértő jogász tanácsa szerint jár el, a közzétett anyagok lemásolása előtt mindig kérje ki a szerzői jog tulajdonosának engedélyét.

Visszafetésre és visszafordításra vonatkozó korlátozás

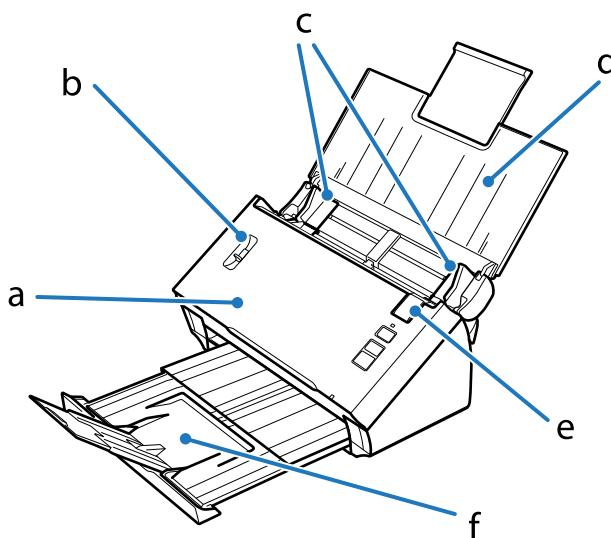
A készülékhez kapott szoftvert tilos visszafejteni, visszafordítani vagy bármi módon kísérletet tenni a forráskódja rekonstruálására.

Amit a termékről tudni kell

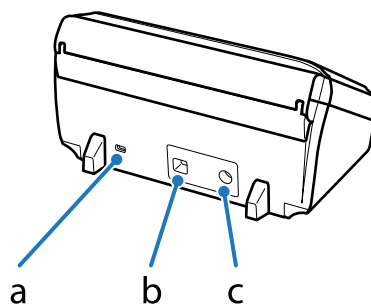
A termék részei

Megjegyzés:

Használja a termékhez mellékelt valamennyi tartozékot.

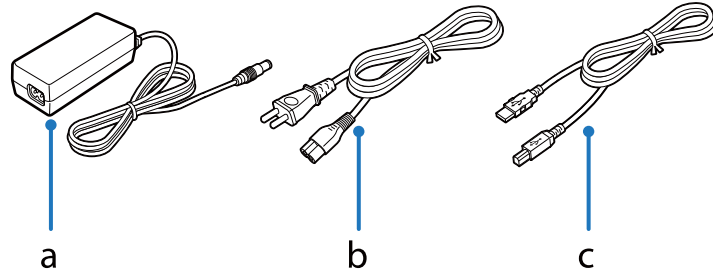


- a. lapolvasó fedele
- b. oldalszétválasztó-kar
- c. papírvezetők
- d. bemeneti tálca
- e. fedélnyitókar
- f. kimeneti tálca



Amit a termékről tudni kell

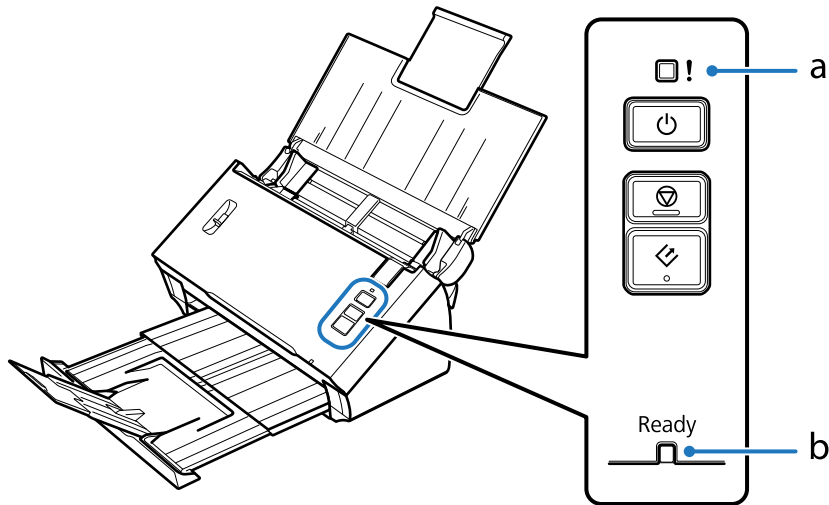
- a. biztonsági nyílás
- b. USB-csatlakozó
- c. egyenáramú csatlakozónyílás



- a. hálózati adapter
- b. hálózati tápkábel
- c. USB-kábel

Állapotjelző lámpa

Az állapotjelző fény mutatja, hogy a termék megfelelően működik.



- a. Hibajelzőfény
- b. Ready (Készenlét) jelzőfény

| Jelzőfény | Jelzőfény állapota | Jelentése |
|---|---------------------|---|
| Ready (Készenlét) (kék) | Világít | A termék készen áll a beolvasásra. |
| | Villog | A termék felkészül az üzemelésre vagy lapot olvas be. |
| Ready (Készenlét) (kék) és hiba (sárga) | Villog (váltakozva) | A belső vezérlőprogram frissül. |
| | Villog (egyszerre) | Súlyos hiba történt. Vegye fel a kapcsolatot a forgalmazóval. |
| Hiba (sárga) | Világít | Hiba történt. → „Állapotjelző lámpa által jelzett problémák” 54. oldal |

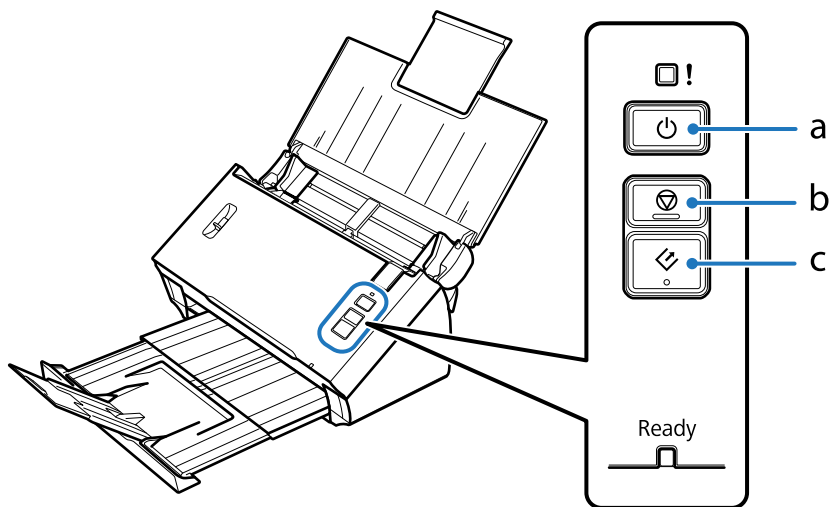
Amit a termékről tudni kell

| Jelzőfény | Jelzőfény állapota | Jelentése |
|---|--------------------|----------------------------|
| Ready (Készenlét) (kék) és hiba (sárga) | Nem világít | A termék ki van kapcsolva. |

Gomb

A készüléken három gomb található a lapolvasási műveletek végrehajtásához.

A gombok használata előtt ellenőrizze, hogy a lapolvasó szoftvere telepítve van-e.



- a. Főkapcsoló gomb
- b. Stop gomb
- c. Start (indítás) gomb

| Gomb | Funkció |
|----------------------|--|
| Főkapcsoló gomb | Egyszeri megnyomásával a készülék bekapcsol. Újbóli megnyomásával a készülék kikapcsol. |
| Stop gomb | Megszakítja a beolvasást. |
| Start (indítás) gomb | Elindítja a beolvasást. |

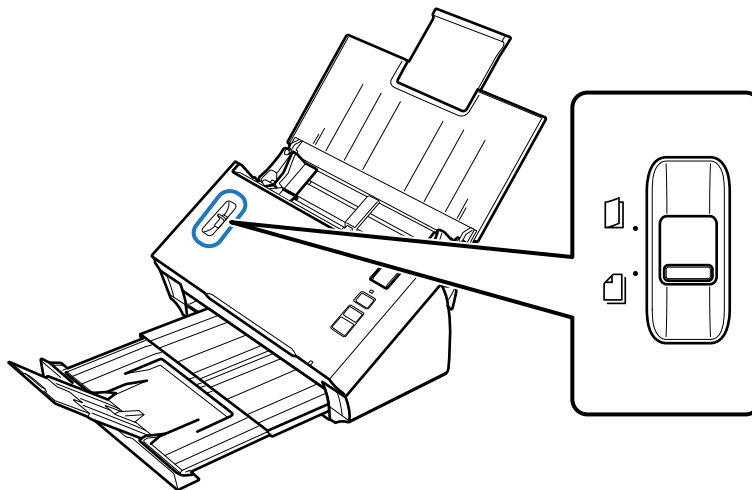
Testreszabhatja a Start (indítás) gombot a Document Capture Pro/Document Capture segítségével.

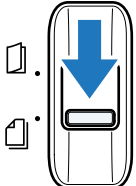
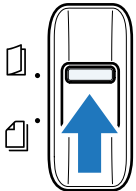
➔ „Document Capture Pro (Windows esetén)/Document Capture (Mac OS X esetén)” 39. oldal

Amit a termékről tudni kell

Oldalszétválasztó-kar

A beolvasni kívánt dokumentum típusától függően az oldalszétválasztó-kar helyzetét változtatja meg.



| | | |
|---|--------------------------|---|
|  | Szétválasztó adagoló | <p>Javasoljuk a szétválasztó adagoló használatát. Többoldalas dokumentumok esetén egyszerre egy lap kerül behúzásra.</p> <p>➔ „Dokumentumok betöltése” 14. oldal</p> |
|  | Nem szétválasztó adagoló | <p>Akkor használja, ha különleges dokumentumokat, összehajtott dokumentumokat, műanyag kártyákat, hordozólapokat vagy hasonlókat olvas be.</p> <p>A beolvasás a dokumentum szétválasztása nélkül történik.</p> <p>➔ „Kártyák betöltése” 18. oldal</p> <p>➔ „Különleges dokumentumok beolvasása” 21. oldal</p> |

Az eredetik ráhelyezése a termékre

Dokumentumok betöltése

A dokumentum műszaki adatai

A következő táblázatban található a termékbe tölthető papírok listája.

| Papírméret | Mérések | Papírvastagság | Papírtípus | Betöltési kapacitás |
|----------------------------|--|-------------------------|---|---|
| A4 | 210 × 297 mm (8,3 × 11,7 hüvelyk) | 50–209 g/m ² | Sima papír, finom papír, újrahasznosított papír | 50 g/m ² : 70 lap 80 g/m ² : 50 lap 130 g/m ² : 30 lap 209 g/m ² : 15 lap (A betöltési kapacitás a papír típusától függ.) |
| Letter | 215,9 × 279,4 mm (8,5 × 11 hüvelyk) | | | |
| Legal | 215,9 × 355,6 mm (8,5 × 14 hüvelyk) | | | |
| B5 | 182 × 257 mm (7,2 × 10,1 hüvelyk) | | | |
| A5 | 148,5 × 210 mm (5,8 × 8,3 hüvelyk) | | | |
| B6 | 128 × 182 mm (5,0 × 7,2 hüvelyk) | | | |
| A6 | 105 × 148,5 mm (4,1 × 5,8 hüvelyk) | | | |
| Névjegykártya (vízszintes) | - | 210 g/m ² | - | 15 lap |

Különleges dokumentumok, mint műanyag kártyák, betöltésével kapcsolatban további információért lásd az alábbiakat.

- ➔ [„Kártyák betöltése“ 18. oldal](#)
- ➔ [„Különleges dokumentumok beolvasása“ 21. oldal](#)

Nem lehet betölteni a következő dokumentumokat:

- Hőpapír
- Bevonatos papír
- Egyetlen felszínű dokumentum
- Fényképek
- Nedves tintával ellátott dokumentum

Az eredetik ráhelyezése a termékre

- Szakadt, gyűrött vagy hullámos dokumentum
- Fűzőkapcsos, iratkapcsos dokumentum (amely megrongálhatja a papírforrást)
- Lyukas dokumentum (kivéve lyukasztott papír)
- Kötött dokumentum
- Indigó papírból készült dokumentum
- Nem papír alapú dokumentum (például műanyag papírtartó)
- Átlátszó dokumentum
- Fényes dokumentum
- Nem indigós papír
- Perforált dokumentum
- Címkével vagy matricával ellátott dokumentum



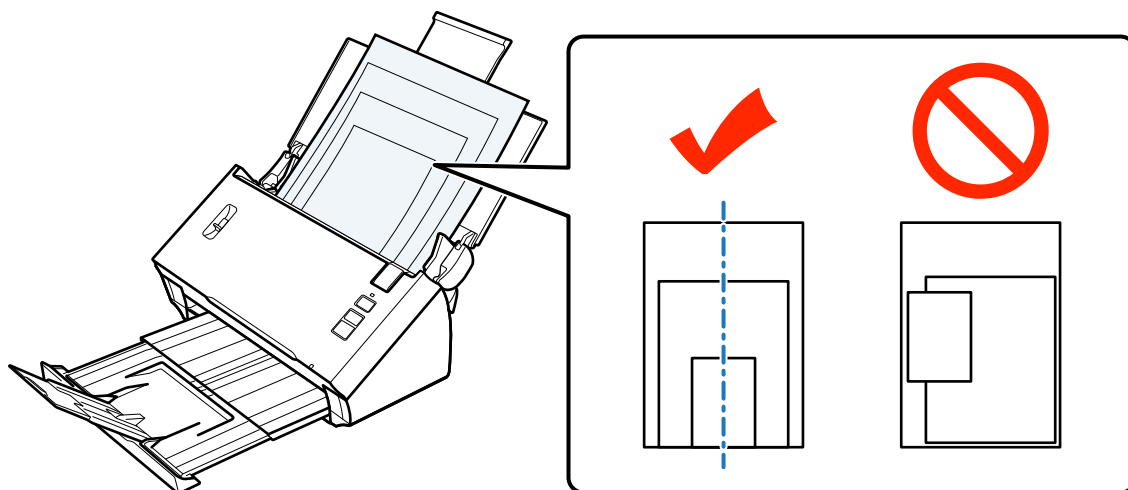
Fontos:

Ne tegyen fényképeket vagy értékes eredeti grafikákat közvetlenül a lapolvasóba. A hibás adagolásakor az eredeti anyag meggyűrődhet, vagy megsérülhet. Amennyiben ilyen eredeti dokumentumokat olvas be, használjon hordozólapot (külön kapható).

Eltérő méretű, különböző típusú dokumentumok betöltése

Eltérő méretű, különböző típusú dokumentumokat is betölthet. A dokumentumok betöltésekor vegye figyelembe az alábbiakat.

- A6 mérettől egészen az A4/levél méretig bármilyen méretű dokumentumot betölthet.
- A dokumentumokat helyezze a bemeneti tálcára úgy, hogy felül legyen a legkisebb méretű.
- Helyezze a dokumentumokat a bemeneti tálca közepére, miután összerendezte azok széleit.



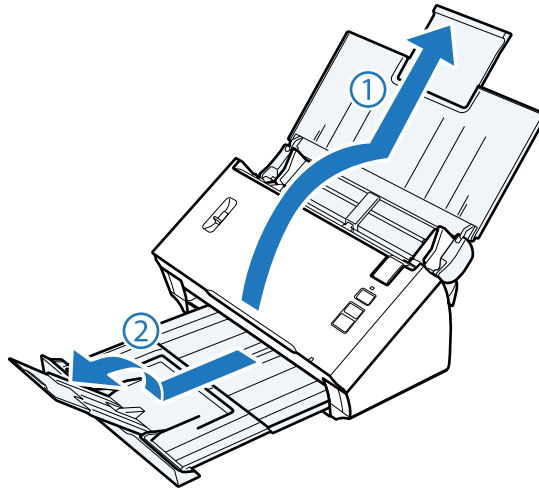
Az eredetik ráhelyezése a termékre

- ❑ Csúsztassa a papírvezetőket a legszélesebb papír széléhez.

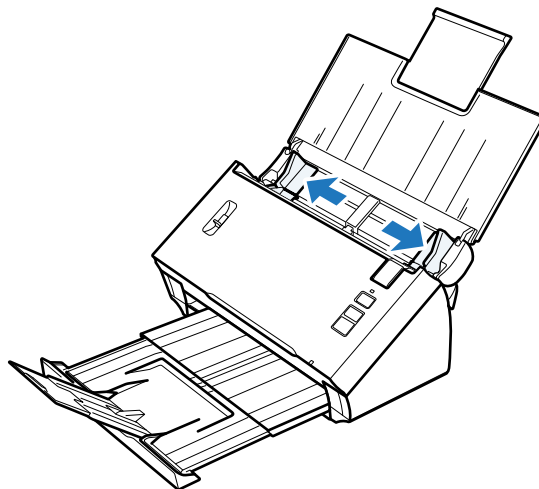
Dokumentumok betöltése

Kövesse az alábbi lépéseket a dokumentum betöltéséhez.

- 1 Nyissa és húzza ki a bemeneti tálcát, majd emelje meg és húzza ki a középső vezetőt.

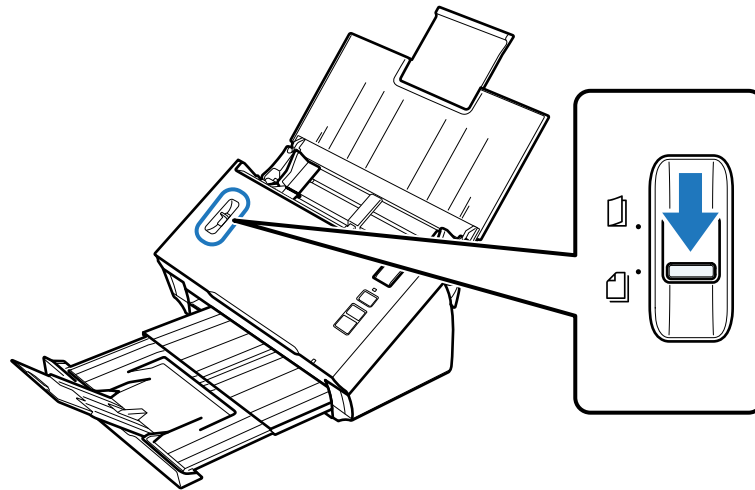


- 2 Csúsztassa ki ütközésig a bemeneti tálcán lévő papírvezetőket.

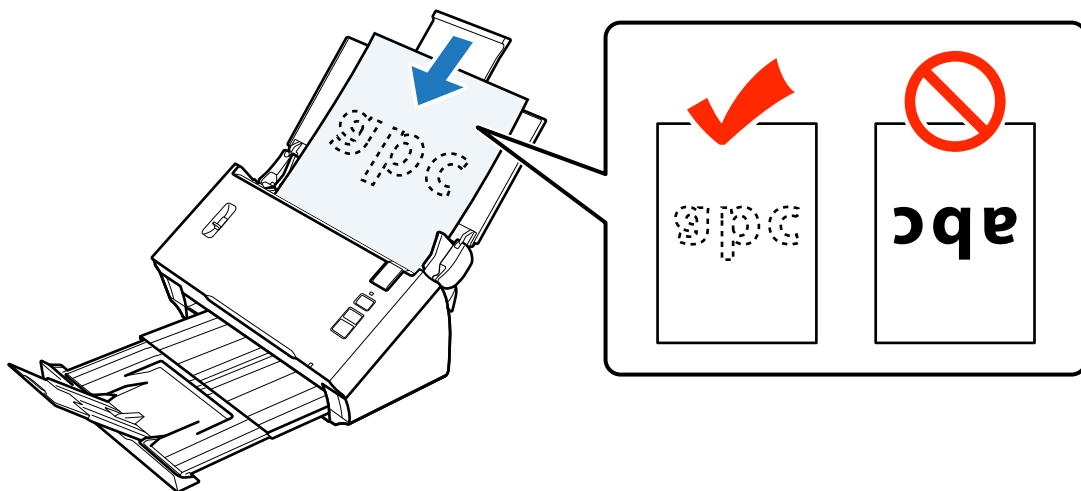


Az eredetik r helyezése a term kre

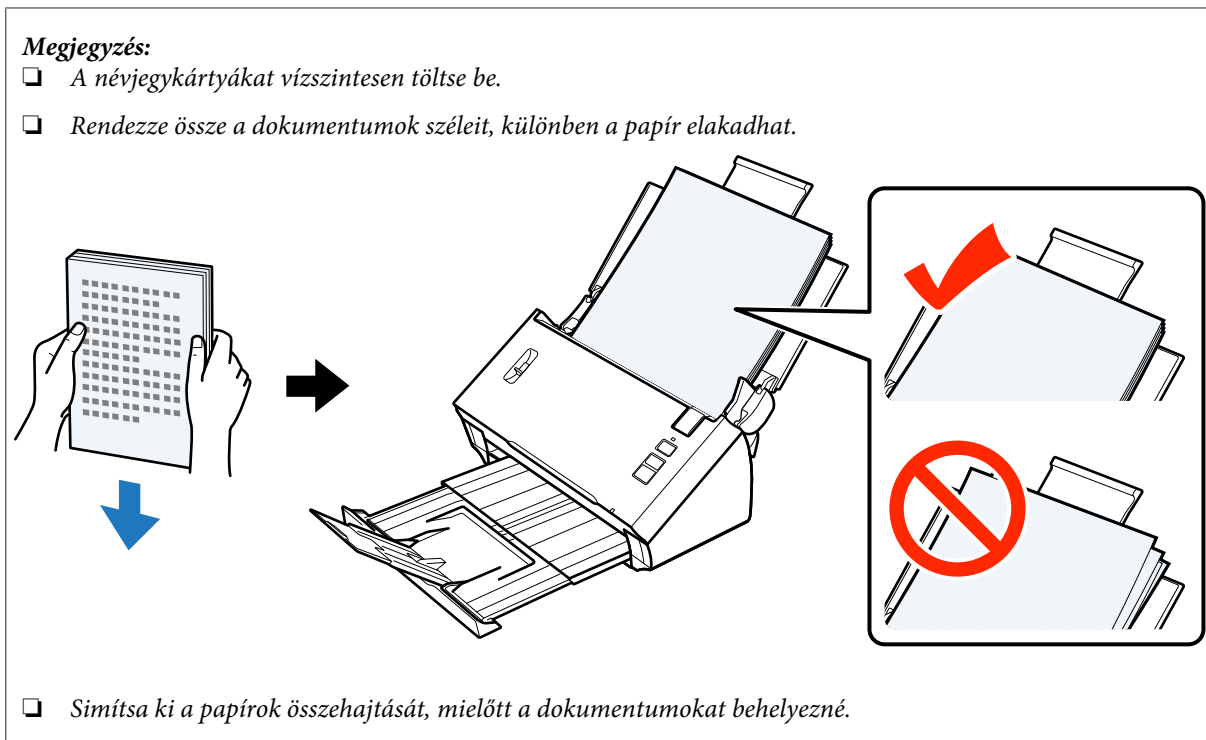
- 3** Gy z dj n meg r la, hogy az oldalsz tv laszt -kar lejjebb legyen  ll tva.



- 4** Tegye a dokumentum  s  lapj t a bemeneti t lc ba. A nyomtatott oldalnak lefel , a pap r fels  sz l nek pedig az adagol  belseje fel  kell n znie. Cs szta a pap rt az adagol ba, am g ellen ll st nem  rez.

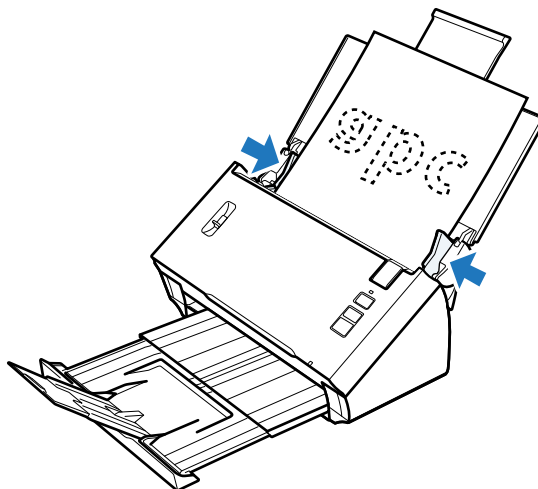


Az eredetik ráhelyezése a termékre



5

Csúsztassa a papírvezetőket a papír széléhez.



- ➔ „Beolvasás a Document Capture Pro/Document Capture használatával“ 25. oldal
- ➔ „Beolvasás az Epson Scan használatával“ 26. oldal

Kártyák betöltése

Megjegyzés:

A beolvasási eredmények nem garantáltak fényes felületű, műanyag kártyák esetén.

Betölthet a termékbe műanyag kártyákat a következő előírások figyelembe vétele mellett.

| | |
|-------|--|
| Típus | Műanyag kártya (dombornyomott kártya is) * |
|-------|--|

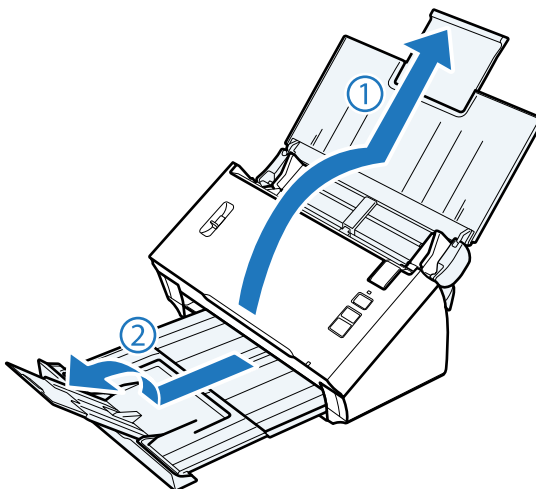
Az eredetik ráhelyezése a termékre

| | |
|---------------------|--|
| Méret | 56 × 85,6 mm (2,1 × 3,3 hüvelyk) |
| Betöltési kapacitás | 1 |
| Betöltési irány | Vízszintes |
| Papírvastagság | 1,24 mm vastagságig (beleértve a dombornyomást is) |

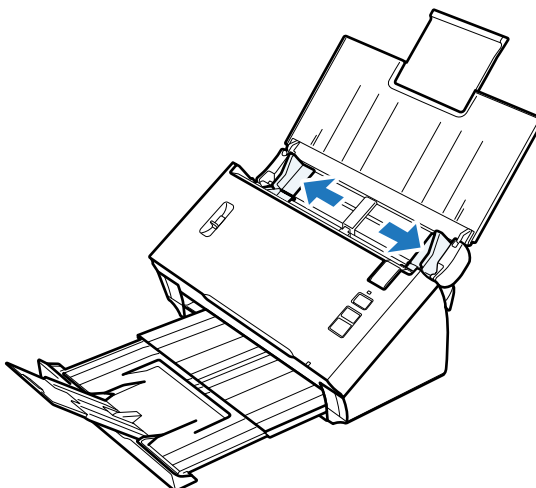
* ISO7810 kompatibilis

Kövesse az alábbi lépéseket a műanyag kártya betöltéséhez.

- 1** Nyissa és húzza ki a bemeneti tálcát, majd emelje meg és húzza ki a középső vezetőt.

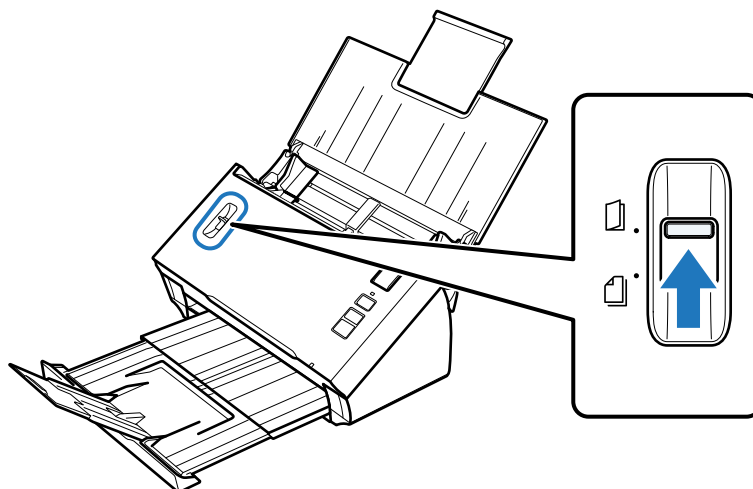


- 2** Csúsztassa ki ütközésig a bemeneti tálcán lévő papírvezetőket.

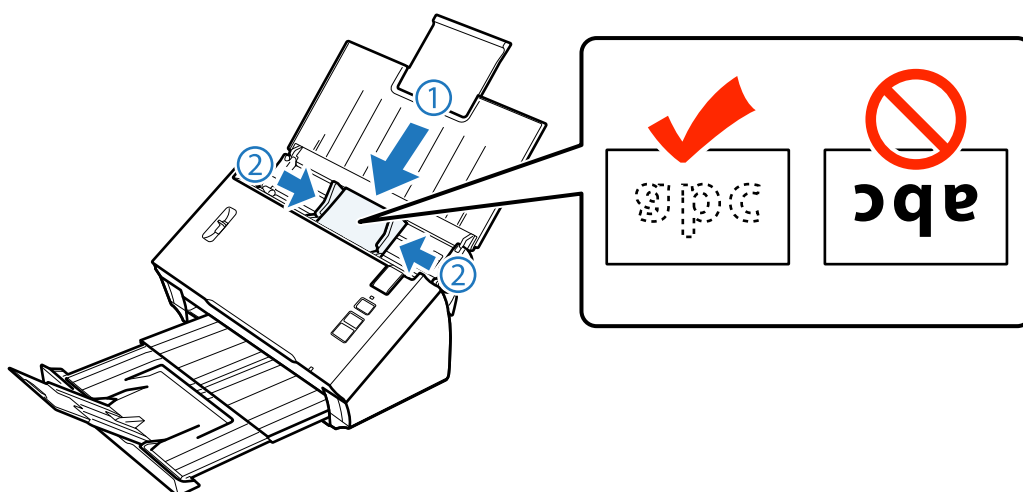


Az eredetik ráhelyezése a termékre

- 3** Emelje meg az oldalszétválasztó-kart.



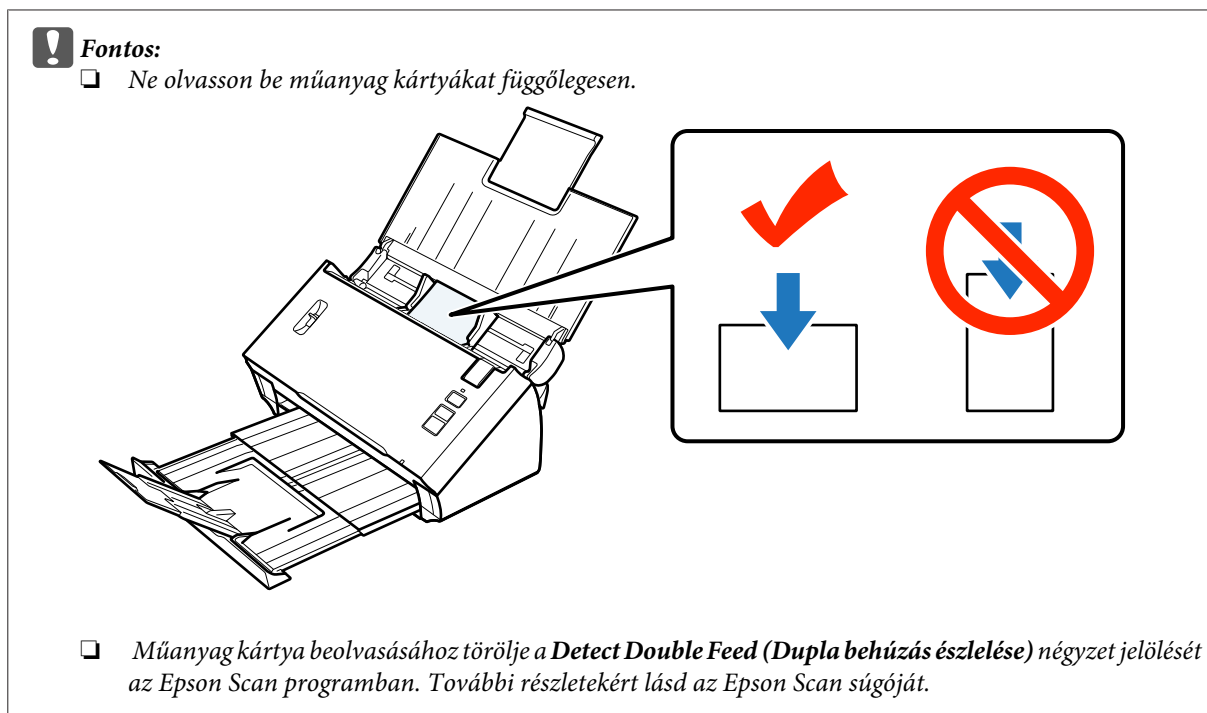
- 4** Tegye a kártyát a bemeneti tálcába. A nyomtatott oldalnak lefelé, a felső részének pedig az adagoló belseje felé kell néznie. Csúsztassa a kártyát az adagolóba, amíg ellenállást nem érez. Ezután csúsztassa a papírvetetőket a kártya széléhez.



Megjegyzés:

Egyszerre csak egy kártyát olvashat be.

Az eredetik ráhelyezése a termékre



Ezzel befejezi a kártyák betöltését. A dokumentumok beolvasásával kapcsolatosan további tájékoztatást az alábbi részekben talál.

- ➔ „Beolvasás a Document Capture Pro/Document Capture használatával“ 25. oldal
- ➔ „Beolvasás az Epson Scan használatával“ 26. oldal

Szkennelés után állítsa lejjebb az oldalszétválasztó kart.

Különleges dokumentumok beolvasása

Félbehajtott dokumentumok, borítékok vagy nem szabványos méretű dokumentumok esetén emelje meg az oldalszétválasztó-kart.

A következő táblázatban megtalálja a támogatott papírtípusok és méretek listáját.

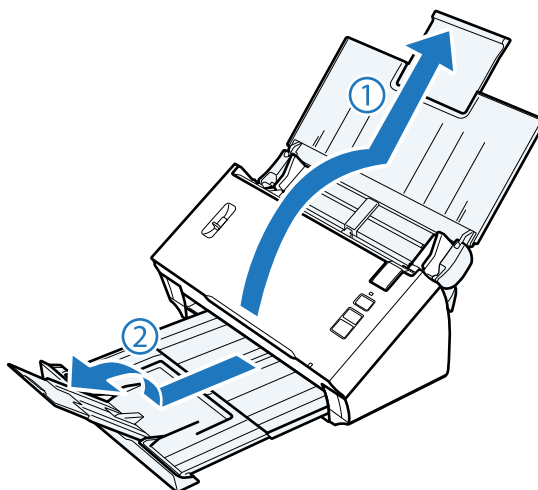
Az eredetik ráhelyezése a termékre

| Papírtípus | Mérések | Papírvastagság | Betöltési kapacitás |
|--|--|-------------------------|---------------------|
| Sima papír, finom papír, újrahasznosított papír (hosszú papír) | Szélesség: 52-215,9 mm Hosszúság: 356-914,4 mm | 50-130 g/m ² | 1 lap |
| Sima papír, finom papír, újrahasznosított papír (félbehajtott) | A6 mérettől 215,9 × 355,6 mm-ig | 50-130 g/m ² | |
| Boríték* | C6: 114 × 162 mm (standard méret) DL: 110 × 220 mm (standard méret) | Maximum 0,38 mm vastag | |
| Hordozólap (külön kapható) | A8-A4 | 50-130 g/m ² | |

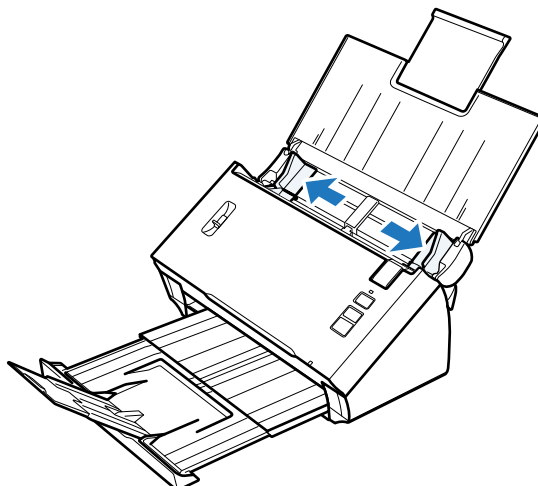
* Különleges formájú borítékok nem tölthetők be. A boríték méretétől függően előfordulhat, hogy a behúzás nem megfelelően történik. Beolvasás előtt ellenőrizze.

Kövesse az alábbi lépéseket a dokumentum betöltéséhez.

- 1 Nyissa és húzza ki a bemeneti tálcát, majd emelje meg és húzza ki a középső vezetőt.

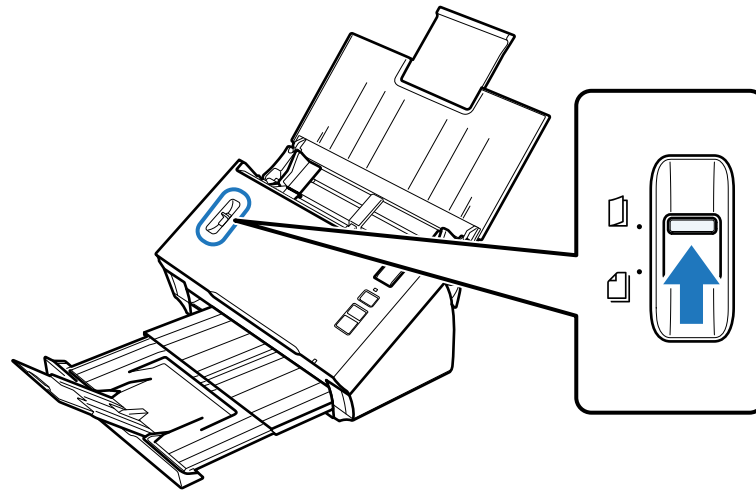


- 2 Csúsztassa ki ütközésig a bemeneti tálcán lévő papírvezetőket.

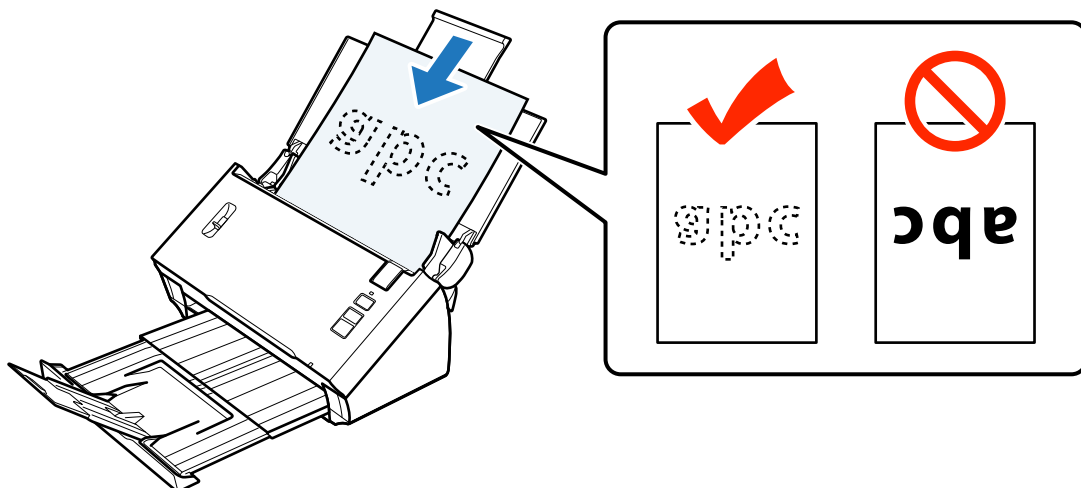


Az eredetik ráhelyezése a termékre

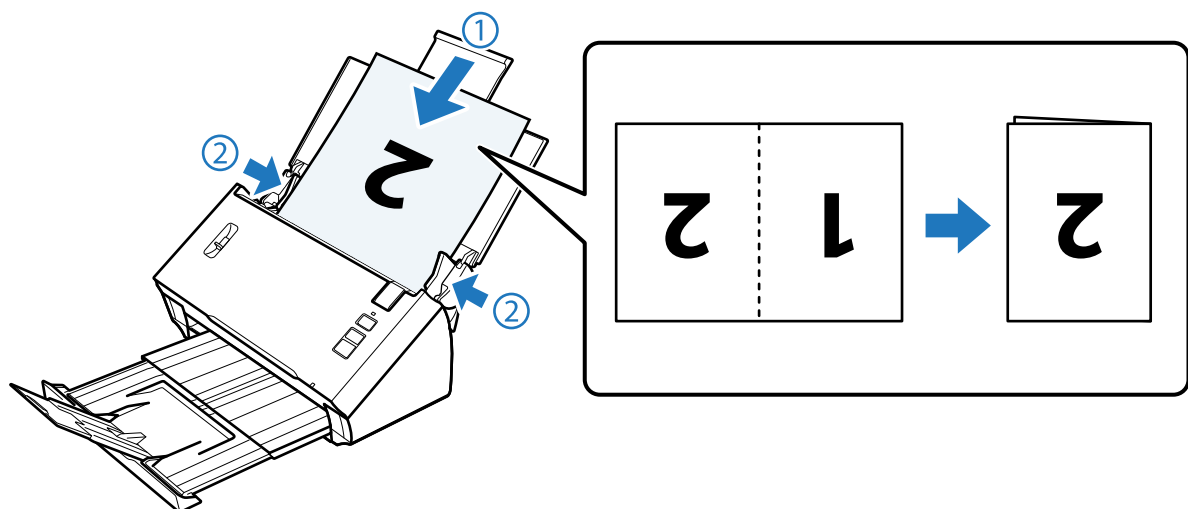
- 3** Emelje meg az oldalszétválasztó-kart.



- 4** Tegye a dokumentumot a bemeneti tálcába. A nyomtatott oldalnak lefelé, a dokumentum tetejének pedig az adagoló belseje felé kell néznie. Csúsztassa a papírt az adagolóba, amíg ellenállást nem érez.



Amennyiben félbehajtott dokumentumot tölt be, hajtsa a lenti ábra szerint.

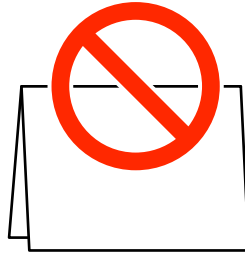


Az eredetik ráhelyezése a termékre



Fontos:

- Nem töltsse be a dokumentumot a nyitott oldalával lefelé.



- Egyedi dokumentumok beolvasásához törölje a **Detect Double Feed (Dupla behúzás észlelése)** négyzet jelölését az Epson Scan programban. További részletekért lásd az Epson Scan súgóját.

Ezzel befejezi a dokumentumok betöltését. A dokumentumok beolvasásával kapcsolatosan további tájékoztatást az alábbi részekben talál.

➔ „Beolvasás a Document Capture Pro/Document Capture használatával“ 25. oldal

➔ „Beolvasás az Epson Scan használatával“ 26. oldal

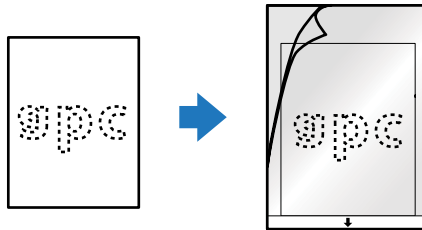
Szkennelés után állítsa lejjebb az oldalszétválasztó kart.

Megjegyzés:

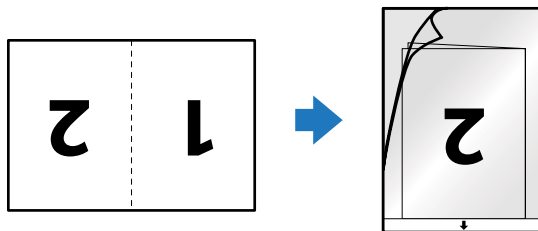
Ha fényképet vagy szabálytalan alakú dokumentumot tölt be, használja a hordozólapot (külön kapható).

A dokumentum hordozólapba helyezésével kapcsolatban további információért lásd a következőt.

- Ha a dokumentum A4-es méretnél kisebb, helyezze a hordozólap közepére a beolvasni kívánt oldallal lefelé.




- Ha a dokumentum A4-es méretnél nagyobb, hajtsa félbe úgy, hogy a beolvasni kívánt oldal kifele nézzen, jobb oldalával előre.



Alapszintű beolvasás

Beolvasás a gomb segítségével

- 1 Töltse be a dokumentumokat.
 - ➔ „Dokumentumok betöltése“ 14. oldal
 - ➔ „Kártyák betöltése“ 18. oldal
 - ➔ „Különleges dokumentumok beolvasása“ 21. oldal

- 2 Nyomja meg a  Start gombot.

A beolvasott képet a megadott mappába menti.


A termék a Document Capture Pro/Document Capture programban, a Job Settings (Feladatbeállítások) ablakban hozzárendelt feladattal kezdi.

- ➔ „Speciális beolvasási beállítás hozzárendelése egy programhoz“ 30. oldal

Beolvasás a Document Capture Pro/Document Capture használatával

Ez a szakasz a Document Capture Pro/Document Capture segítségével történő alapszintű beolvasást mutatja be.

A Document Capture Pro/Document Capture részletes leírását a súgóban találja.

- 1 Töltse be a dokumentumokat.
 - ➔ „Dokumentumok betöltése“ 14. oldal
 - ➔ „Kártyák betöltése“ 18. oldal
 - ➔ „Különleges dokumentumok beolvasása“ 21. oldal
- 2 Indítsa el a Document Capture Pro/Document Capture alkalmazást.
 - ➔ „Document Capture Pro (Windows esetén)/Document Capture (Mac OS X esetén)“ 39. oldal
- 3 Kattintson a  (Scan (Beolvasás)) ikonra.
- 4 Állítsa be az összes elemet, majd kattintson a **Scan (Beolvasás)** gombra.

Windows

Alapszintű beolvasás

Amennyiben olyan részletes beállításokat szeretne végrehajtani, mint a képminőség, az „Epson Scan” megjelenítéséhez kattintson a beolvasó vezérlőképernyőjén a **Detailed Settings (Részletes beállítások)** lehetőségre, majd hajtsa végre a megfelelő beállításokat.

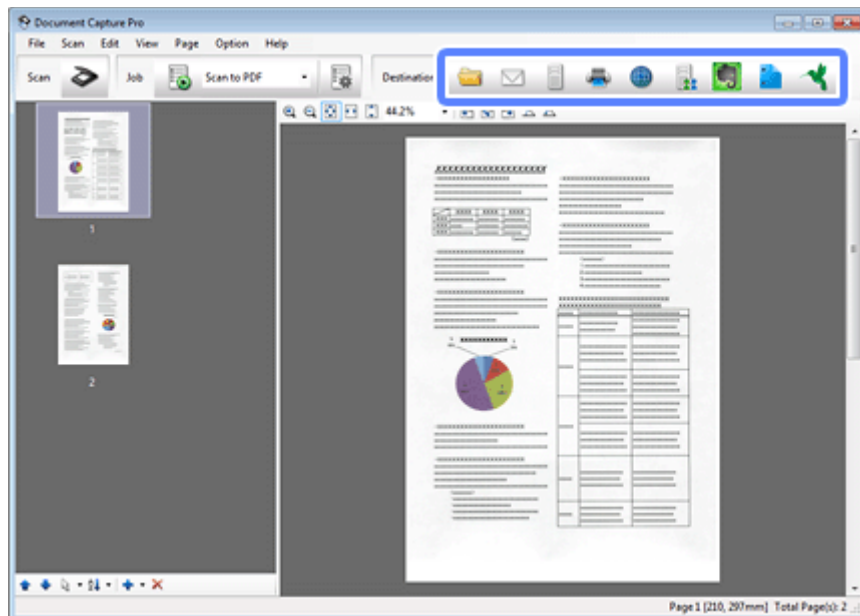
Mac OS X

Az EPSON Scan képernyő megjelenítéséhez a menüben válassza ki a Scan (Beolvasás) lehetőséget, majd a **Displays the EPSON Scan Setup Screen (Az EPSON Scan beállítás képernyő megjelenítése)** lehetőséget.

A beolvasott dokumentum a Document Capture Pro/Document Capture alkalmazásban jelenik meg.

5 Ellenőrizze a beolvasott képeket (oldalakat) és szerkessze őket, ha szükséges.

6 A képek ellenőrzése után kattintson a Rendeltetés ikonra.



7 Jelöljön ki minden egyes elemet, majd kattintson az **OK, Send (Küldés)** vagy a **Print (Nyomtatás)** lehetőségekre.

Megjegyzés:
(Windows)

A *Save As (Mentés másként)* ablakban válassza az **Apply job separation (Legyen feladat elkülönítés)** lehetőség, hogy a dokumentumokat külön fájlokba rendezze a beolvasott képekben található üres oldalak, illetve vonalkódok észlelésének segítségével.

A beolvasott képet a megadott mappába menti.

Beolvasás az Epson Scan használatával

Ez a szakasz az EPSON Scan segítségével történő alapszintű beolvasást mutatja be.

Az Epson Scan részletes leírását a súgóban találja.

Alapszintű beolvasás

Megjegyzés:

A lapolvasó használata közben ne használja a Gyors felhasználóváltás funkciót.

1

Töltse be a dokumentumokat.

➔ „Dokumentumok betöltése“ 14. oldal

➔ „Kártyák betöltése“ 18. oldal

➔ „Különleges dokumentumok beolvasása“ 21. oldal

2

Indítsa el az Epson Scan alkalmazást.

➔ „Használat“ 39. oldal

3

Készítsen beállítást minden egyes elem részére a Main Settings (Fő beállítások) lehetőségben.

4

Kattintson a **Preview (Előkép)** gombra.

A Preview (Előkép) ablak jeleníti meg a beolvasott képet.



Fontos:

Az első oldal kiadásra kerül és a beolvasott kép megjelenik az előnézet ablakban. Töltse be a kiadott oldalt ismét majd olvassa be újra.

5

Kattintson az **Image Adjustment (Képbeállítás)** fülre, majd végezze el a képminőség, mint például a fényerő módosításait.

Az Epson Scan részletes leírását a súgóban találja.

6

Kattintson a **Scan (Beolvasás)** gombra.

7

A File Save Settings (Fájlmentési beállítások) ablakban válassza a Type (Típus) beállítást, és kattintson az **OK** gombra.

Megjegyzés:

Ha a **Show this dialog box before next scan (A párbeszédpanel megjelenítése a következő beolvasás előtt)** jelölőnégyzet nincs bejelölve, a File Save Settings (Fájlmentési beállítások) ablak nem jelenik meg, és az Epson Scan azonnal megkezdi a beolvasást.

A beolvasott képet a megadott mappába menti.

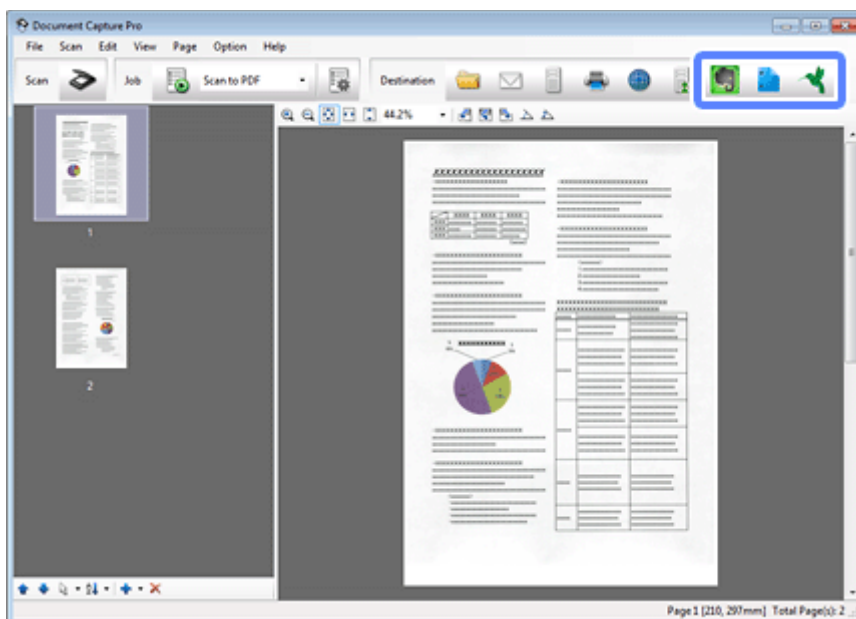
A beolvasás különféle módjai

Beolvasás SharePoint vagy Cloud szolgáltatásba

Feltöltheti a beolvasott képeket egy SharePoint szerverre vagy Cloud szolgáltatásba.

Windows

- 1 Indítsa el a(z) Document Capture Pro alkalmazást és olvassa be a dokumentumot.
➔ „Beolvasás a Document Capture Pro/Document Capture használatával“ 25. oldal 1-5. lépések
- 2 A(z) Document Capture Pro Fő ablakában kattintson a felbontás ikonra.
A Document Capture Pro részletes leírását a súgóban találja.



- 3 Készítsen beállítást minden egyes elem részére, majd kattintson az **OK** lehetőségre.
- 4 A beállítások ablakban írja be a kiszolgáló **Address (Cím)**, **User Name (Felhasználói név)** és **Password (Jelszó)**, majd kattintson az **OK** gombra.

A kép feltöltődik a cél kiszolgálóra.

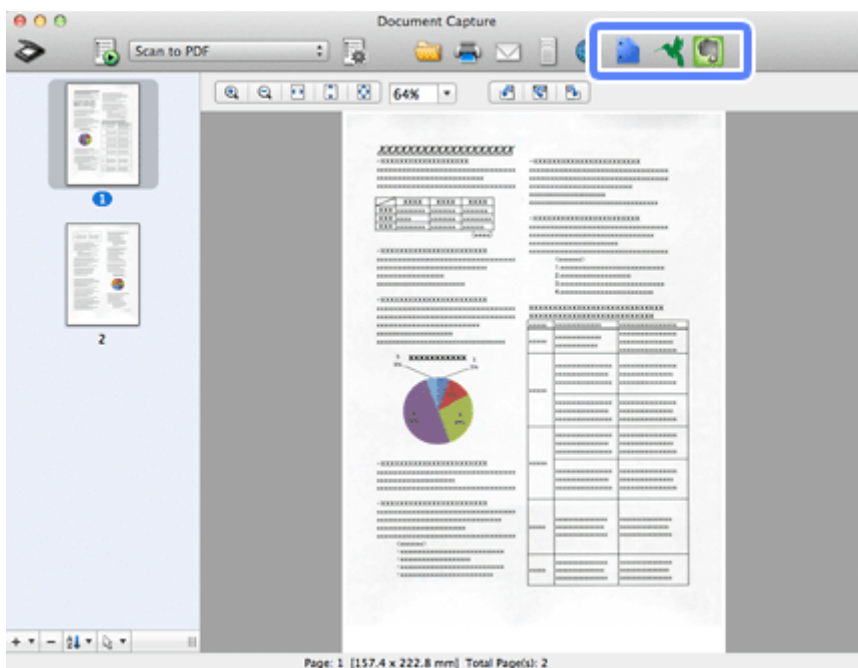
Mac OS X

- 1 Indítsa el a Document Capture alkalmazást és olvassa be a dokumentumokat.
➔ „Beolvasás a Document Capture Pro/Document Capture használatával“ 25. oldal 1-5. lépések

A beolvasás különféle módjai

2 A Document Capture főablakában kattintson a cél ikonra.

A Document Capture részletes leírását a súgóban találja.



3 Készítsen beállítást minden egyes elem részére, adja meg a kiszolgáló **Address (Cím)**, **User Name (Felhasználói név)** és **Password (Jelszó)** lehetőségeit, majd kattintson az **OK** lehetőségre.

A kép feltöltődött a célkiszolgálóra.

Több dokumentum beolvasása különálló fájlok formájában (Windows esetében)

Ez a funkció különálló fájlokba rendezi a dokumentumokat azáltal, hogy észleli a beolvasott oldalak közé helyezett üres oldalakat vagy vonalkódokat.

1 Töltse be a dokumentumot a kimeneti tálcába úgy, hogy például üres oldalak legyenek azon oldalak között, ahol szeretné elválasztani az adatokat.

2 Indítsa el a(z) Document Capture Pro alkalmazást és olvassa be a dokumentumokat.

➔ „Beolvasás a Document Capture Pro/Document Capture használatával“ 25. oldal 2-6. lépések

3 Válassza ki az **Apply job separation (Legyen feladat elkülönítés)** lehetőséget a Save As (Mentés másként) ablakban, majd kattintson a **Separation Settings (Elkül. beállítások)** lehetőségre.

4 Válassza ki a szétválasztási eljárást és a mappanévv megadásának módját a Separation Settings (Elkül. beállítások) ablakban, majd kattintson az **OK** gombra.

A Document Capture Pro részletes leírását a súgóban találja.

A beolvasás különféle módjai

5 Egyéb beállításokat végezzen el a Save As (Mentés másként) ablakban, majd kattintson az **OK** lehetőségre.

A beolvasott képek külön-külön kerülnek mentésre a kiválasztott szétválasztási mód szerint.

Speciális beolvasási beállítás hozzárendelése egy programhoz

Ha hozzárendel egy bizonyos beolvasási műveletet a beolvasás gombhoz, azt egyszerűen a beolvasás gomb megnyomásával elvégezheti.

Beállításokat is hozzárendelhet, mint például szétválasztó feldolgozás, mentési formátum vagy mentés másként/mentéshez megadott hely.

1 Indítsa el a Document Capture Pro/Document Capture alkalmazást.

➔ [„Document Capture Pro \(Windows esetén\)/Document Capture \(Mac OS X esetén\)“ 39. oldal](#)

2 Kattintson a  (Settings (Beállítások)) ikonra az ablak tetején lévő eszköztárban.

3 A Job Management (Feladatkezelés) ablakban kattintson az **Add (Hozzáadás)** vagy a + ikonra.

4 Végezze el a beállításokat a **Job Name (Feladatnév)**, **Scan (Beolvasás)**, **Output (Kimenet)** és **Destination (Célhely)** menükben a feladatbeállítások ablakban, majd kattintson az **OK** lehetőségre.

A Document Capture Pro/Document Capture részletes leírását a súgóban találja.

5 Kattintson az **Event Settings (Eseménybeállítások)** lehetőségre a Job Management (Feladatkezelés) ablakban.

Mac OS X esetén, kattintson a képernyő alján található  ikonra.

6 A hozzárendelni kívánt munka kijelöléséhez kattintson a munka nevére a legördülő menüből.

7 Kattintson a **OK** gombra a Job Management (Feladatkezelés) ablakban.

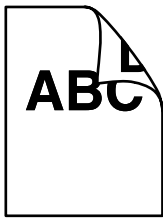
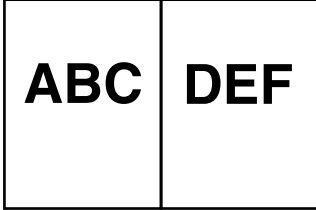
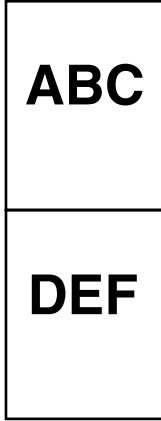
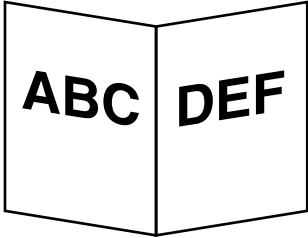
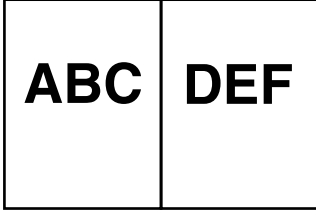
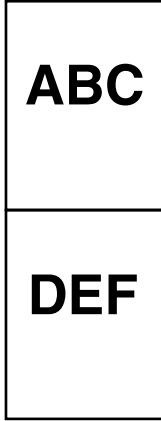
➔ [„Beolvasás a gomb segítségével“ 25. oldal](#)

Összefűzött képek beolvasása


A képek összefűzése lehetőséget nyújt arra, hogy kétoldalas dokumentumot vagy meghajtott dokumentumot összefűzzön és egy lapként mentse.

A következő ábra megmutatja, hogy a lapokat miként lehet összefűzni.

A beolvasás különféle módjai

| Irány | Dokumentum | Összefűzött kép iránya: Bal és jobb | Összefűzött kép iránya: Fent és lent |
|-----------|---|--|---|
| Kétoldalú |  |  |  |
| Hajtott |  |  |  |

Windows

- 1 Töltse be a dokumentumot.
 - ➔ „Dokumentumok betöltése“ 14. oldal
 - ➔ „Kártyák betöltése“ 18. oldal
 - ➔ „Különleges dokumentumok beolvasása“ 21. oldal
- 2 Indítsa el a **Document Capture Pro** alkalmazást.
 - ➔ „Használat“ 39. oldal
- 3 Kattintson a  (**Scan (Beolvasás)**) ikonra.
- 4 Az EPSON Scan megjelenítéséhez kattintson a **Detailed Settings (Részletes beállítások)** lehetőségre.
- 5 A Main Settings (Alapbeállítások) fülön a Source (Forrás) lehetőségből jelölje ki a **Double-Sided (Kétoldalas)** lehetőséget.
- 6 A Size (Méret) lehetőségben jelölje ki a dokumentum méretét.
- 7 A Stitch Images (Képek fűzése) lehetőségben jelölje ki a **Top&Bottom (Fent és lent)** vagy **Left&Right (Balra&jobbra)** lehetőségeket valamelyikét, majd kattintson az **OK** lehetőségre.
- 8 Kattintson a **Scan (Beolvasás)** gombra.

A beolvasott kép a Document Capture Pro alkalmazásban jelenik meg.

A beolvasás különféle módjai

- 9** Jelölje ki a beolvasott képet, majd mentse el.
 ➔ „Beolvasás a Document Capture Pro/Document Capture használatával“ 25. oldal 5-7. lépések

Mac OS X

- 1** Töltse be a dokumentumot.
 ➔ „Dokumentumok betöltése“ 14. oldal
 ➔ „Kártyák betöltése“ 18. oldal
 ➔ „Különleges dokumentumok beolvasása“ 21. oldal
- 2** Indítsa el a **Document Capture** alkalmazást.
 ➔ „Használat“ 39. oldal
- 3** A Scan (Beolvasás) menüből válassza ki a **Displays the EPSON Scan Setup Screen (Az EPSON Scan beállítás képernyő megjelenítése)** lehetőséget.
- 4** Az EPSON Scan megjelenítéséhez kattintson a beolvasás ikonra.
- 5** A Main Settings (Alapbeállítások) fülön a Source (Forrás) lehetőségből jelölje ki a **Double-Sided (Kétoldalas)** lehetőséget.
- 6** A Size (Méret) lehetőségekben jelölje ki a dokumentum méretét.
- 7** A Stitch Images (Képek fűzése) lehetőségekben jelölje ki a **Top&Bottom (Fent és lent)** vagy **Left&Right (Balra&jobbra)** lehetőségeket valamelyikét, majd kattintson a **Scan (Beolvasás)** lehetőségre.
- 8** A beolvasott kép a Document Capture alkalmazásban jelenik meg.
- 9** Jelölje ki a beolvasott képet, majd mentse el.
 ➔ „Beolvasás a Document Capture Pro/Document Capture használatával“ 25. oldal 5-7. lépések




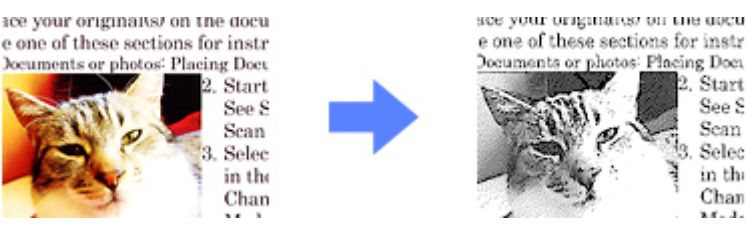


Megjegyzés:

*Ha a képek nem a kívánt irányba vannak összefűzve, ellenőrizze az EPSON Scan Configuration (Konfiguráció) képernyőn a **Binding Position (for Double-Sided Scanning) (Kötés helye (kétoldalas beolvasásnál))** lehetőséget.*

A beolvasott kép beállítása

Az Epson Scan különféle beállításokat tartalmaz, amelyekkel a képminőség számos tekintetben javítható, például módosíthatók a színek és az élesség.

A beolvasás különféle módjai

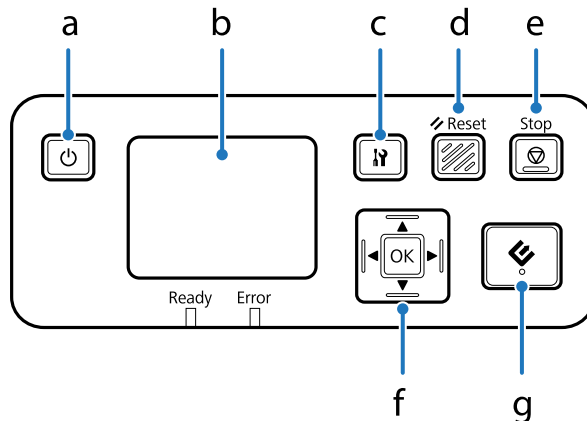
| | |
|--|--|
| <p>Unsharp Mask (Életlen maszk)</p> | <p>Élesebbé teszi a képterület széleit.</p>  |
| <p>Descreening (Moiré eltáv.)</p> | <p>A nyomtatott dokumentum beolvasott képén hullámos vagy sraffozott (moiréé) mintázat jelenhet meg.</p>  |
| <p>Text Enhancement (Szöveg optimalizálás)</p> | <p>Javítja a szövegfelismerést szöveges dokumentumok beolvasásakor.</p>  |
| <p>Auto Area Segmentation (Automatikus területfelosztás)</p> | <p>A szöveget Black&White (Fekete-fehér) olvassa be és szürkeárnyaltos beállítást alkalmaz a dokumentumban szereplő minden képre.</p>  |
| <p>Dropout (Kihagyás)</p> | <p>A kiválasztott szín nélkül végzi a beolvasást.</p>  |
| <p>Color Enhance (Színfokozás)</p> | <p>Fokozza a kiválasztott színt.</p>  |

A beolvasás különféle módjai

Az Epson Scan részletes leírását a súgóban találja.

A Network Interface Unit használata

Amit a termékről tudni kell



| | Gomb | Funkció |
|---|------------------------|--|
| a | ⏻ Főkapcsoló gomb | Be- és kikapcsolja a Network Interface Unit alkalmazást. |
| b | LCD-panel | Megjeleníti az állapotot, a műveleteket és a hibaüzeneteket. |
| c | Beállítás gomb | Elvégzi a termék és a hálózat beállítását vagy karbantartást végez. |
| d | ↺ Reset gomb | Visszaállítja az LCD-panelt az eredeti képernyőre. |
| e | ⏹ Stop gomb | Megszakítja a beolvasást. |
| f | OK/Nyíl gomb | Használja a nyíl gombot egy elem kiválasztására, majd nyomja meg az OK gombot a kiválasztás megerősítésére. |
| g | ⏪ Start (Indítás) gomb | Elindítja a beolvasást. Hálózati környezetben a lapolvasó ⏪ gombja ugyanúgy működik, mintha rákattintana a Scan (Beolvasás) lehetőségre a Document Capture Pro vagy az Epson Scan ablakban. |

A Network Interface Unit csatlakoztatása

Az Epson Scan a választható Network Interface Unit alkalmazással működik együtt (B12B808451/B12B808461), hogy lehetővé tegye a lapolvasó valamennyi funkciójának közvetlen vezérlését a hálózati környezetben.

A Network Interface Unit beállításával kapcsolatos további információkért lásd a Használati útmutató leírását. A Használati útmutató a következő weboldarról tölthető le.

<<http://support.epson.net/netscan/>>

A Network Interface Unit beállítása után.

➔ „Ügyfél számítógépek beállítása az Epson Scan Settings (EPSON Scan - beállítások) használatával“ 36. oldal

A Network Interface Unit használata

Ügyfél számítógépek beállítása az Epson Scan Settings (EPSON Scan - beállítások) használatával

Ellenőrizze, hogy a lapolvasó és a Network Interface Unit be van-e kapcsolva és megfelelően működik-e. Ezután kövesse az alábbi lépéseket, hogy használja az Epson Scan Settings (EPSON Scan - beállítások) programot a hálózati beolvasás engedélyezéséhez.

Megjegyzés:*(Windows)*

A telepítéshez jelentkezzen be rendszergazdai jogosultságokkal rendelkező felhasználóként. Ha felkérést kap a rendszergazdai jelszó megadására, adja meg, majd folytassa a műveleteket.

Megjegyzés:*(Mac OS X)*

- A lapolvasó használata közben ne használja a Gyors felhasználóváltás funkciót.
- Be kell jelentkeznie egy Computer Administrator (Helyi rendszergazda) fiókkal.

1 Szerezze be a Network Interface Unit IP-címét vagy állomásnevét a hálózati rendszergazdától.

2 Indítsa el az Epson Scan Settings (EPSON Scan - beállítások) programot.

Windows:

Start > All Programs (Minden program) vagy Programs (Programok) > EPSON > EPSON Scan > EPSON Scan Settings (EPSON Scan - beállítások)

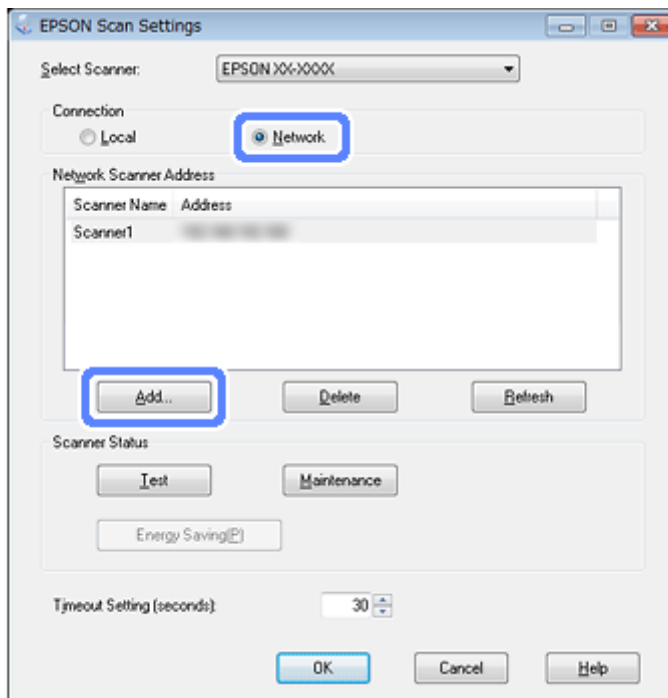
Mac OS X:

Válassza az **Applications (Alkalmazások) > EPSON Software > EPSON Scan Settings (EPSON Scan - beállítások)** parancsot.

3 Válassza ki a lapolvasót a **Select Scanner (Lapolvasó)** legördülő listán.

A Network Interface Unit használata

- 4** Válassza ki a **Network (Hálózati)** lehetőséget, majd kattintson a **Add (Hozzáadás)** gombra.



- 5** Az Add (Hozzáadás) ablakban válassza ki a Network Interface Unit IP-címét a Search for addresses (Címek keresése) alatt, vagy válassza az **Enter address (Cím beírása)** lehetőséget és írja be a címet. Ezután kattintson az **OK** gombra.
- 6** Az Epson Scan Settings (EPSON Scan - beállítások) ablakban kattintson a **Test (Teszt)** gombra a kapcsolat ellenőrzéséhez. Ha minden megfelelően megy, egy sikeres kapcsolódást jelző üzenet jelenik meg.
- 7** Kattintson az **OK** a beállítások mentéséhez.

Beolvasás hálózaton keresztül


Megjegyzés:

A Network Interface Unit használata előtt meg kell adnia egy IP-címet.

➔ „Ügyfél számítógépek beállítása az Epson Scan Settings (EPSON Scan - beállítások) használatával“ 36. oldal

- 1** Kapcsolja be a lapolvasót, a Network Interface Unit alkalmazást és az ügyfélszámítógépet.
Kapcsolja be a lapolvasót és az ügyfélszámítógépet.
- 2** Töltse be a dokumentumokat.
- 3** Indítsa el a Document Capture Pro/Document Capture alkalmazást.
➔ „Document Capture Pro (Windows esetén)/Document Capture (Mac OS X esetén)“ 39. oldal


A Network Interface Unit használata

- 4 Kattintson a  (**Scan (Beolvasás)**) ikonra a Document Capture Pro/Document Capture főablakában.
- 5 Végezze el a szükséges beállításokat a Main Settings (Alapbeállítások) alatt, majd kattintson a **Scan (Beolvasás)** gombra.

Beolvasás a Network Interface Unit alkalmazásból (Windows esetében)

Előzetes feladat beállítása.

➔ [„Speciális beolvasási beállítás hozzárendelése egy programhoz“ 30. oldal](#)

- 1 Kapcsolja be a lapolvasót, a Network Interface Unit alkalmazást és az ügyfélszámítógépet.
- 2 Töltse be a dokumentumokat.
- 3 Nyomja meg az **OK** gombot a Network Interface Unit alkalmazásban.
A lapolvasó keres egy rendelkezésre álló számítógépet.
- 4 Válassza ki a számítógépet, ahova szeretné elküldeni az adatokat, majd nyomja meg az **OK** gombot.
Ha egy csoport be van állítva a lapolvasó számára, és szeretné azt megjeleníteni a kezelőpanelen, ugyanazt a csoportot a számítógépen is be kell állítania.
- 5 Adja meg a jelszavát.
Ha a jelszó megadása képernyő nem jelenik meg, folytassa a következő lépéssel.
A Document Capture Pro részletes leírását a súgóban találja.
- 6 Válasszon egy feladatot, majd nyomja meg az **OK** gombot.
- 7 Ellenőrizze a beállításokat, majd nyomja meg a(z)  gombot a lapolvasón.

Szoftverinformáció

Document Capture Pro (Windows esetén)/Document Capture (Mac OS X esetén)

Ez a szoftver lehetőséget nyújt az oldalak átrendezésére vagy a képadat helyes forgatására és az adat elmentésére, elküldésére e-mailben, kiszolgálóra küldésére vagy felhőszolgáltatásba küldésére.

Emellett gyakran használt beolvasási beállításokat is hozzárendelhet, így könnyítve meg a beolvasási műveleteket.

Használat

Windows:

Válassza a **Start > All Programs (Minden program)** vagy **Programs (Programok) > Epson Software > Document Capture Pro** lehetőséget.

Mac OS X:

Válassza az **Applications (Alkalmazások) > Epson Software > Document Capture** lehetőséget.

A sùgó elérése

A szoftver sùgója további információt nyújt a szoftver és funkcióinak használatáról. A sùgó megjelenítéséhez a szoftver képernyőjének jobb felső sarkában található menüből jelölje ki a **Help (Sùgó)** lehetőséget.

Epson Scan meghajtó

Ezen szoftver segítségével a beolvasást minden szempontból módosíthatja. Különálló lapolvasó szoftverként vagy más TWAIN-kompatibilis lapolvasó szoftverrel együtt használható.

Használat

Windows:

Válassza a **Start > All Programs (Minden program)** vagy **Programs (Programok) > EPSON > EPSON Scan > EPSON Scan** lehetőséget.

Mac OS X:

Válassza az **Applications (Alkalmazások) > Epson Software > EPSON Scan** lehetőséget.

A sùgó elérése

Kattintson a **Help (Sùgó)** gombra az Epson Scan illesztőprogramban.

Másik beolvasó szoftver

Presto! BizCard

A lapolvasóhoz kapott Presto! BizCard szoftverrel névjegykártyákat is beolvashat és szerkeszthető szöveggé alakíthatja az eredményeket.

Használat

Windows:

Válassza a **Start > All Programs (Minden program)** vagy **Programs (Programok) > NewSoft > Presto! BizCard > Presto! BizCard** lehetőséget.

Mac OS X:

Válassza az **Applications (Alkalmazások) > Presto! BizCard > Presto! BizCard** lehetőséget.

A sùgó elérése

A szoftver sùgója további információt nyújt a szoftver és funkcióinak használatáról. A sùgó megjelenítéséhez jelölje ki azt a szoftver sùgó menüjéből.

ABBYY FineReader (Windows esetében)

Ez az optikai karakterfelismerő szoftver lehetővé teszi, hogy a szöveget a beolvasást követően átalakítsa olyan formátumú adatokká, amelyeket szövegszerkesztő programmal módosítani lehet.

Az optikai karakterfelismerő szoftverek nehezen vagy egyáltalán nem ismerik fel a következő típusú dokumentumokat vagy szövegeket.

- Kézzel írt karakterek
- Másolatról másolt dokumentum
- Fax
- Sűrű betűközzel vagy sorközzel nyomtatott dokumentum
- Táblázatba foglalt vagy aláhúzással nyomtatott szöveg
- Dőlt (kurzív) betűk, 8 pontnál kisebb méretű betűk
- Meghajtott vagy gyűrött dokumentumok

Kövesse a(z) ABBYY FineReader sùgójának utasításait.

Szoftverinformáció

Megjegyzés:

Előfordulhat, hogy a(z) ABBYY FineReader nem a csomag része egyes országokban.

Használat

Windows:

Válassza a **Start > All Programs (Minden program)** vagy **Programs (Programok) > ABBYY FineReader** mappa > **ABBYY FineReader** lehetőséget.

A szoftver ellenőrzése és telepítése

A számítógépre telepített szoftver ellenőrzése

Az ebben a Használati útmutató szereplő funkciók használatához az alábbi szoftvert kell telepíteni.

- Epson illesztőprogram és segédprogramok
- Document Capture Pro/Document Capture

Kövesse az alábbi lépéseket, hogy ellenőrizze a számítógépre telepített szoftvert.

Windows esetében

1 Tegye az alábbiak valamelyikét:

Windows 8:

A **Settings (Beállítások)** lehetőségből válassza ki a **Control Panel (Vezérlőpult)** lehetőséget.

Windows 7 / Windows Vista/ Windows XP:

Jelölje ki a **Start** és a **Control Panel (Vezérlőpult)** lehetőséget.

2 Tegye az alábbiak valamelyikét:

Windows 8/ Windows 7/ Windows Vista:

A **Programs (Programok)** kategóriában kattintson az **Uninstall a program (Program eltávolítása)** pontra.

Windows XP:

Kattintson duplán az **Add or Remove Programs (Programok telepítése és törlése)** ikonra.

3 Ellenőrizze a telepített programok listáját.

Mac OS X esetében

1 Kattintson duplán a **Macintosh HD** lehetőségre.

2 Kattintson duplán a(z) **Epson Software** mappára az **Applications (Alkalmazások)** mappában és ellenőrizze annak tartalmát.

Szoftverinformáció

Megjegyzés:

Az *Applications (Alkalmazások)* mappa harmadik fél szoftverét tartalmazza.

A szoftver telepítése

Helyezze be a termékhez mellékelt szoftver lemezt és válassza ki a telepíteni kívánt szoftvert a Software Select (Szoftver kiválasztása) ablakban.

A szoftver eltávolítása

Bizonyos problémák megoldása végett, illetve az operációs rendszer frissítése után szükség lehet a szoftver eltávolítására és újratelepítésére.

Windows esetében

Megjegyzés:

- Windows 8, Windows 7 és Windows Vista rendszerben szüksége lesz egy rendszergazdai azonosítóra és jelszóra, ha normál felhasználóként jelentkezik be.
- Windows XP rendszeren Computer Administrator (Helyi rendszergazda) fiókkal kell bejelentkezni.

1

Kapcsolja ki a terméket.

2

Húzza ki a termék csatlakozókábelét a számítógépből.

3

A szoftverlista megjelenítése.

Windows 8:

A **Settings (Beállítások)** lehetőségéből válassza ki a **Control Panel (Vezérlőpult)** lehetőséget. A Programok kategóriában válassza ki az **Uninstall a program (Program eltávolítása)** lehetőséget.

Windows 7/ Windows Vista:

Jelölje ki a **Start** és a **Control Panel (Vezérlőpult)** lehetőséget. A **Programs (Programok)** kategóriában kattintson az **Uninstall a program (Program eltávolítása)** pontra.

Windows XP:

Jelölje ki a **Start** és a **Control Panel (Vezérlőpult)** lehetőséget. Kattintson duplán az **Add or Remove Programs (Programok hozzáadása/eltávolítása)** ikonra.

4

Válassza ki a listából az eltávolítani kívánt szoftvert.

5

A szoftver eltávolítása.

Windows 8/ Windows 7:

Kattintson az **Uninstall/Change (Eltávolítás/módosítás)** lehetőségre.

Szoftverinformáció

Windows Vista:

Kattintson az **Uninstall/Change (Eltávolítás/módosítás)** elemre, majd a **Continue (Folytatás)** elemre a User Account Control (Felhasználói fiók kezelése) ablakban.

Windows XP:

Kattintson a **Change/Remove (Módosítás/eltávolítás)** gombra.

6

A megerősítést kérő ablakban kattintson a **Yes (Igen)** gombra. Kövesse a képernyőn megjelenő utasításokat.

Megjelenhet a számítógép újraindítására felszólító üzenet. Ekkor jelölje be az **I want to restart my computer now (Szeretném újraindítani a számítógépet most)** választógombot, majd kattintson a **Finish (Befejezés)** gombra.

Mac OS X esetében

Megjegyzés:

- A szoftver eltávolításához le kell töltenie az Uninstaller programot.
A weboldal címe:
<http://www.epson.com>
Ezután válassza ki a helyi Epson webhely támogatási részét.
- Az alkalmazások eltávolításához Computer Administrator (Helyi rendszergazda) fiókkal kell bejelentkezni. Korlátozott jogokkal rendelkező felhasználói fiókkal nem lehet programokat eltávolítani.
- Egyes alkalmazások esetében az Uninstaller és a telepítő külön vannak választva.

1

Az összes futó alkalmazásból lépjen ki.

2

Kattintson kétszer az **Uninstaller** ikonra a Mac OS X számítógép merevlemezén.

3

Jelölje ki a megjelenített listán az eltávolítani kívánt szoftverekhez, mint például nyomtatóillesztő és az alkalmazás, tartozó jelölőnégyzeteket.

4

Kattintson az **Uninstall** lehetőségre.

5

Kövesse a képernyőn megjelenő utasításokat.

Ha az Uninstaller ablakban nem találja az eltávolítani kívánt szoftvert, kattintson kétszer az **Applications (Alkalmazások)** mappára a Mac OS X számítógép merevlemezén, jelölje ki az eltávolítani kívánt elemeket, majd húzza őket a **Trash (Kuka)** ikonba.

Megjegyzés:

Ha eltávolítja a lapolvasó meghajtót de a termék neve továbbra is ott marad a **Print & Scan (Nyomtatás és beolvasás)** (Mac OS X 10.8 vagy 10.7 esetén) vagy **Print & Fax (Nyomtatás és faxolás)** (Mac OS X 10.6 vagy 10.5 esetén) ablakban, jelölje ki a termék nevét és kattintson a **- remove (- eltávolítás)** gombra.

Karbantartás

A termék tisztítása

Hogy terméke a legjobban működjön, az időnkénti tisztításhoz kövesse az alábbi lépéseket.



Fontos:

- Soha ne tisztítsa a terméket alkohollal, hígítóval vagy maró hatású oldószerrel. Az ilyen vegyszerek megromíthatják a termék alkatrészeit és borítását.*
- Vigyázzon, hogy ne kerüljön folyadék a termék mechanikus rendszerébe és elektronikus alkatrészeire. Ez helyrehozhatatlan károkat okozhat a készülék mechanikus részeiben és áramkörében.*
- Ne permetezzen kenőanyagot a termék belsejébe.*
- Soha ne bontsa meg a termék burkolatát.*

1

Kapcsolja ki a terméket.

2

Húzza ki a tápkábelt a termékből.

3

Töröljön le minden koszt a külső burkolatról egy puha ronggyal.

Megjegyzés:

Ha a burkolat nagyon koszos, nedvesítsen be és csavarjon ki jól egy puha rongyot, majd törölje le a maradék foltokat. Ezután használjon egy puha, száraz rongyot a burkolat áttörlésére.

A lapolvasó belsejének tisztítása

Ha a beolvasott képek csikosak, vagy ha a beolvasott dokumentumok összepiszkolódnak, akkor meg kell tisztítani a lapolvasó belsejét.



Fontos:

- Ne tegye ki túl nagy erőhatásnak a termék belsejében található üvegfelületet.*
- Ügyeljen arra, hogy ne karcolja és ne rongálja meg a termékben az üveget. Ne használjon kemény szőrű keféket vagy súrolókeféket a tisztításhoz. Ha megsérül az üvegfelület, romolhat a lapolvasás minősége.*
- Soha ne tisztítsa a lapolvasót alkohollal, hígítóval vagy maró hatású oldószerrel. Az ilyen vegyszerek megromíthatják a lapolvasó alkatrészeit és borítását.*
- Vigyázzon, hogy ne kerüljön folyadék a lapolvasó mechanikus rendszerébe és elektronikus alkatrészeire. Ez helyrehozhatatlan károkat okozhat a készülék mechanikus részeiben és áramkörében.*
- Ne permetezzen kenőanyagot a lapolvasó belsejébe.*

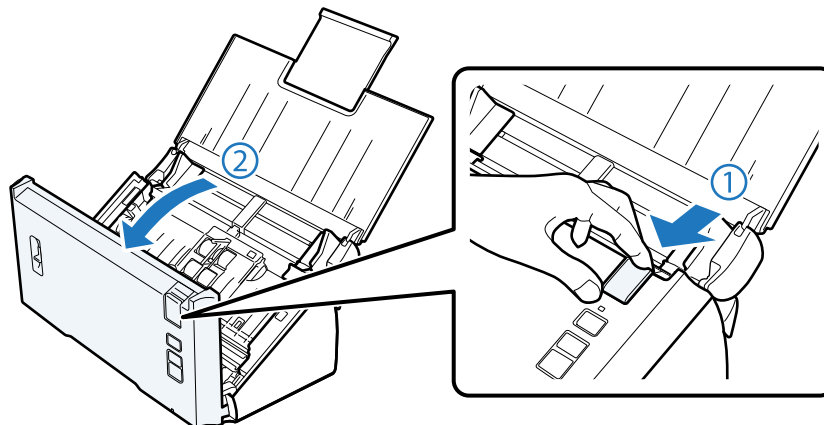
1

Kapcsolja ki a terméket.

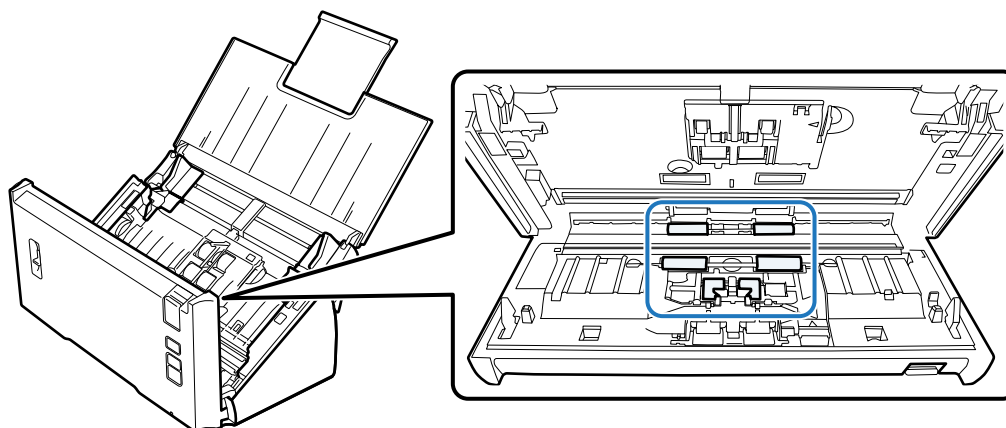
Karbantartás

2 Húzza ki a tápkábelt a termékből.

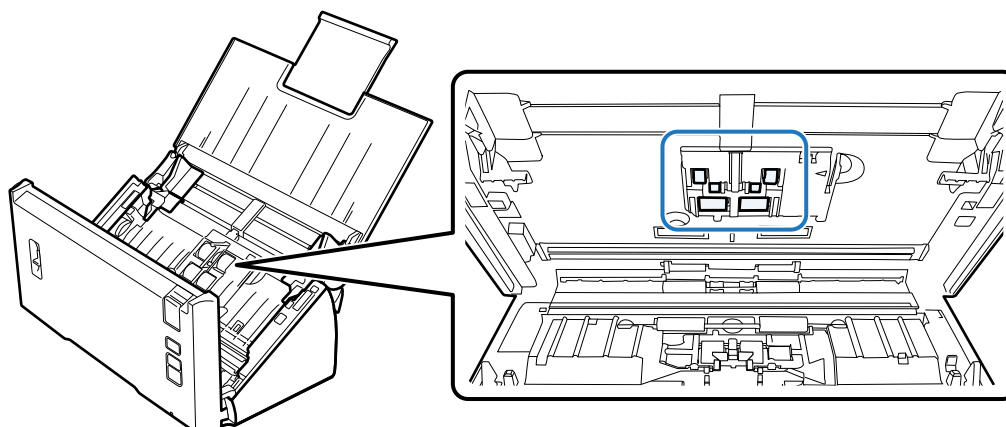
3 Húzza meg a fedélnyitó kart, és nyissa fel a lapolvasó fedelét.



4 Egy puha rongy segítségével töröljön le minden foltot a lapolvasó fedéloldalán található görgőről.





5 Töröljön le minden foltot a felszedő görgőről.

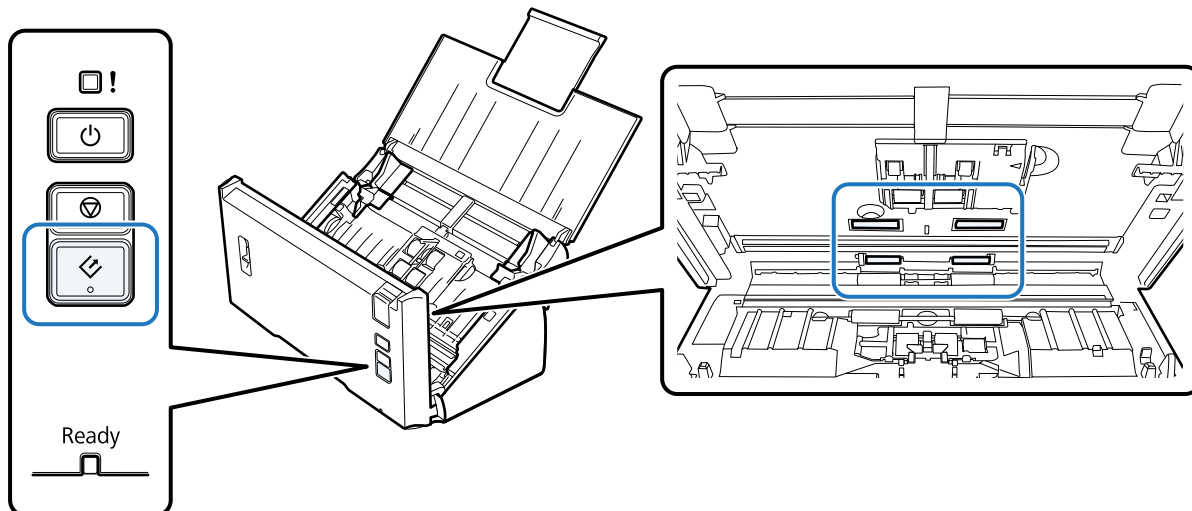


6 Csatlakoztassa a hálózati adaptert, majd kapcsolja be a lapolvasót.

Karbantartás

7 Töröljön le minden foltot az alul található négy görgőről.

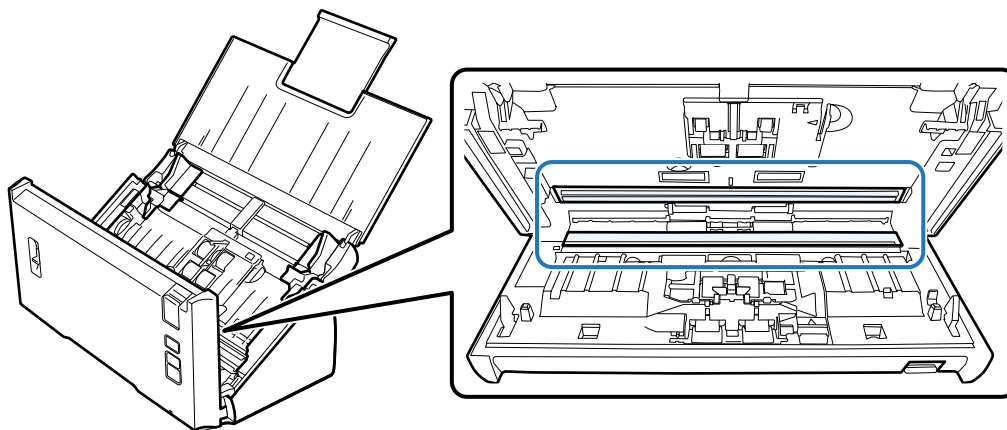
Tartsa lenyomva a  gombot legalább két másodpercig. Nyomja meg a  gombot többször a görgő forgatásához és törölje le a rajta található foltokat.



8 Kapcsolja ki a terméket. Húzza ki a tápkábelt a termékből.

9 Töröljön le minden foltot az üvegfelületről.

Ügyeljen rá, hogy az üvegfelületen ne rakódjon le por. A por miatt foltok és csíkok lesznek a beolvasott képeken.

**Fontos:**

Ne permetezzen üvegtisztítót közvetlenül az üvegfelületre.

10

Zárja be a lapolvasó fedelét.

Megjegyzés:

Ha a burkolat nagyon koszos, nedvesítsen be és csavarjon ki jól egy puha rongyot, majd törölje le a maradék foltokat. Ezután használjon egy puha, száraz rongyot a burkolat áttörlésére.

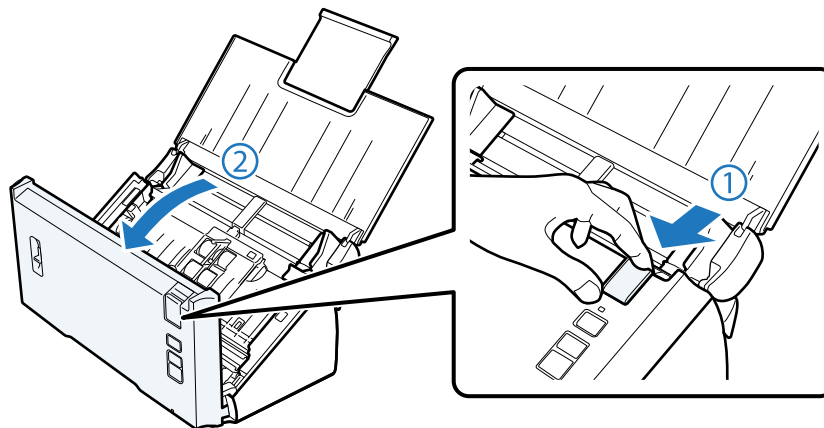
A Papírtovábbító görgő cseréje

Minden százazredik beolvasás után ki kell cserélni a Papírtovábbító görgő alkatrészeit.

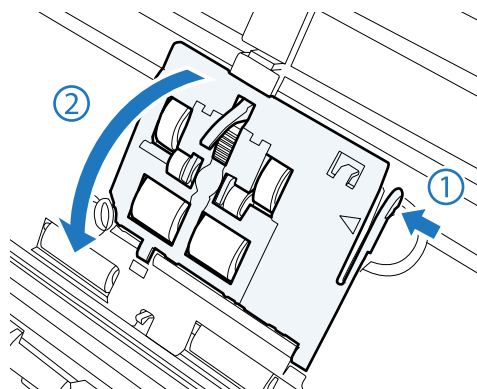
| Kivehető alkatrész | Cikkszám | Beolvasások száma |
|----------------------|------------|-------------------|
| Papírtovábbító görgő | B12B813561 | 100,000 |

A Papírtovábbító görgő cseréjéhez hajtsa végre az alábbi lépéseket.

- 1** Kapcsolja ki a lapolvasót.
- 2** Húzza ki a tápkábelt a termékből.
- 3** Húzza meg a fedélnyitó kart, és nyissa fel a lapolvasó fedelét.



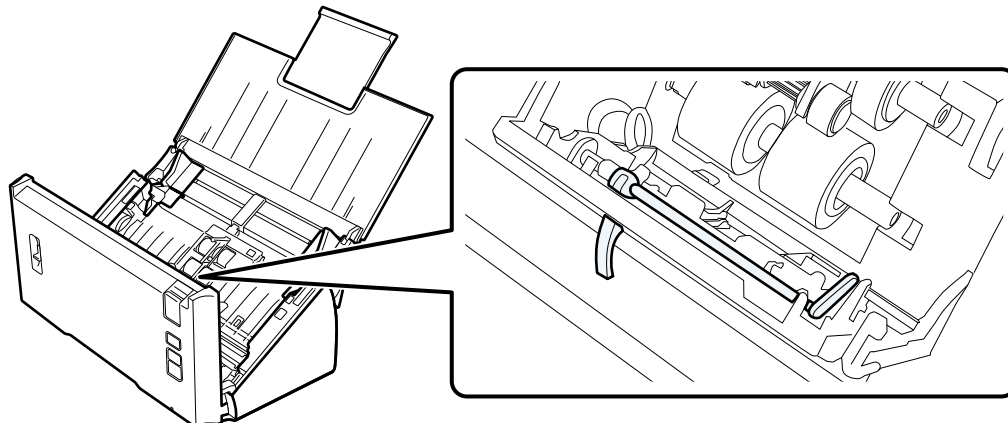
- 4** Nyomja meg a felszedő görgő fedelének jobb oldalán a füleket, majd nyissa fel a fedelet.



Karbantartás

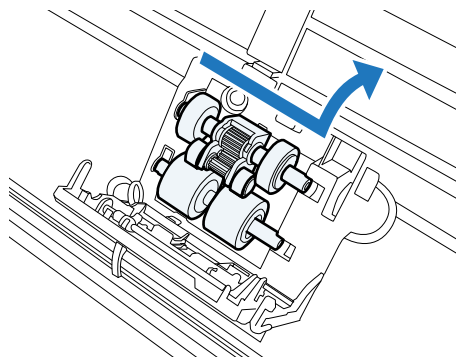
**Fontos:**

Ne tegye ki túl nagy erőhatásnak a kart, amikor a felszedő görgőt visszahelyezi. Ettől eltörhet a kar.



5

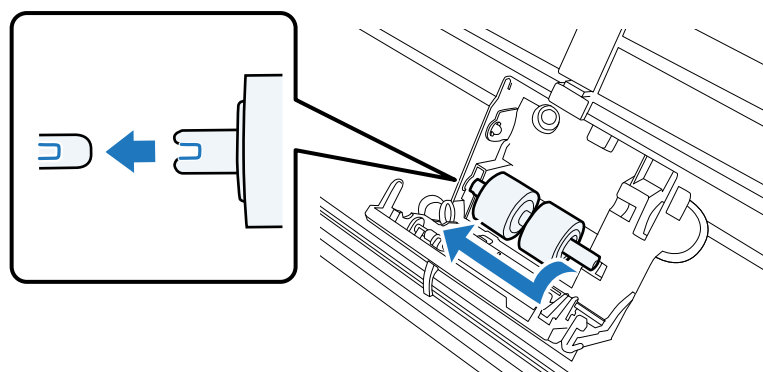
Csúsztassa ki a helyéről a felszedő görgőt.



6

Igazítsa a helyére az új, alsó felszedő görgőt.

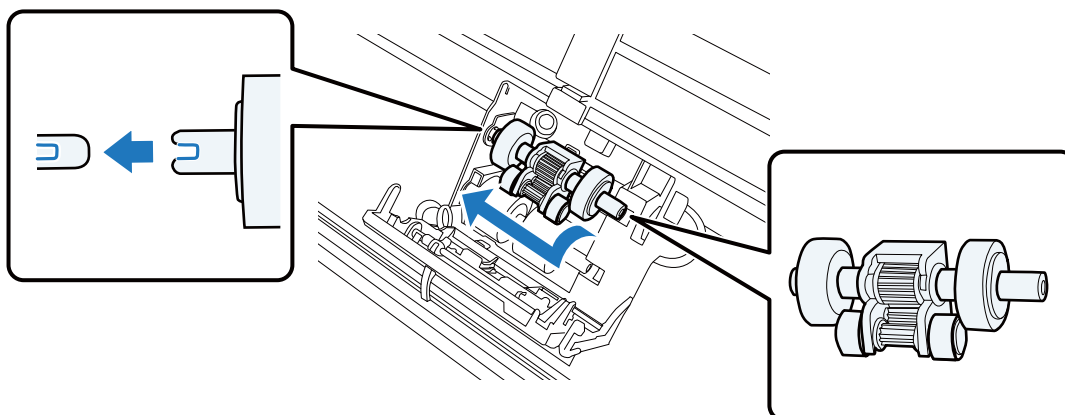
Rendezze a hornyokat.



Karbantartás

7 Igazítsa a helyére az új, felső felszedő görgőt.

Rendezze a hornyokat és ellenőrizze, hogy a kisebbik görgő alul van-e.



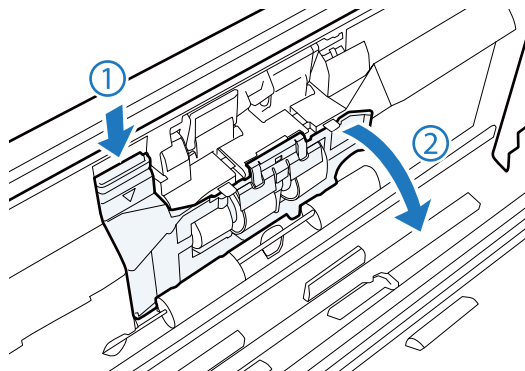
Fontos:

Ne érintse meg a görgő felületét.

8 Tárja le a felszedő görgő fedelét.

Ha nem tudja lezárni a fedelet, ellenőrizze, hogy a 6. és a 7. lépést megfelelően hajtotta-e végre.

9 Nyomja meg a szétválasztó görgő fedelének felső oldalán a füleket, majd nyissa fel a fedelet.

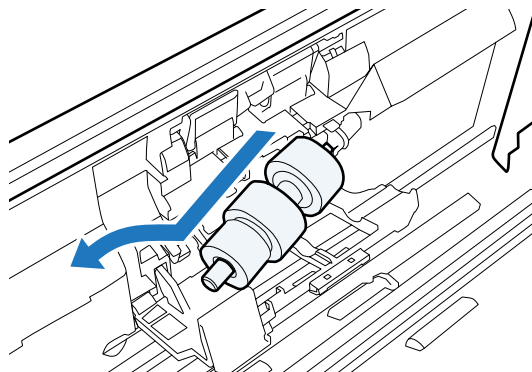


Fontos:

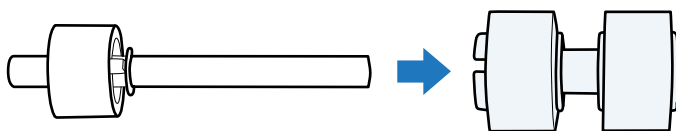
Ne alkalmazzon túl nagy erőhatást a fedél kinyitásához. Ettől eltörhet a fedél.

Karbantartás

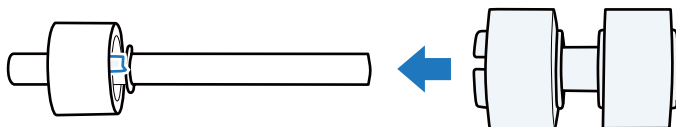
- 10 Csúsztassa ki a helyéről a szétválasztó görgőt.



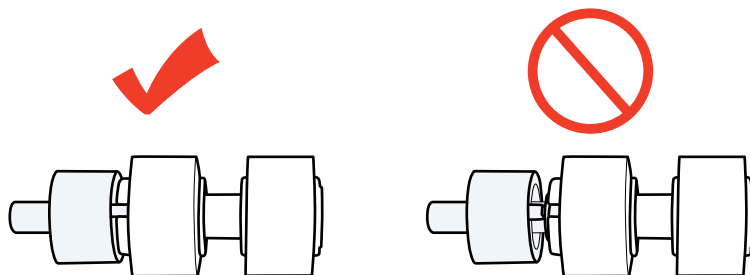
Távolítsa el a görgőt a tengelyből.



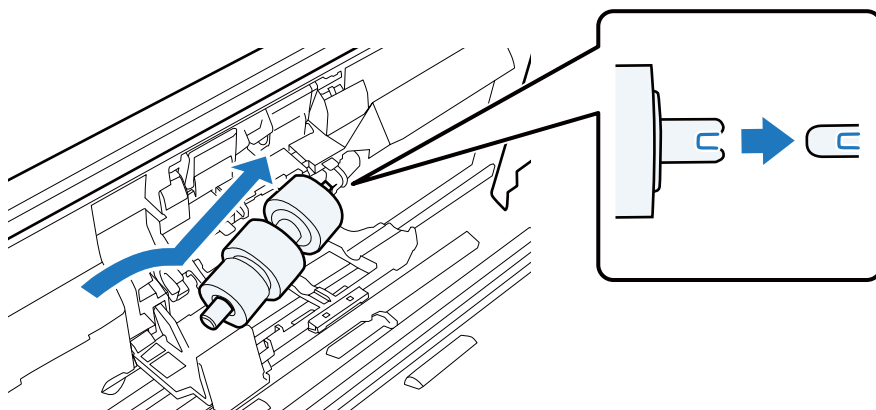
- 11 Helyezze be az új szétválasztó görgőt a tengelybe és győződjön meg róla, hogy a hornyokat megigazította.



Ellenőrizze, hogy nincsenek-e rések. Győződjön meg róla, hogy a görgő nem jött ki a tengelyből.



- 12 Helyezze be az új szétválasztó görgőt a megfelelő helyre. Győződjön meg róla, hogy a hornyokat megigazította.



Karbantartás

13 A görgő lenyomása közben zárja be a szétválasztó görgő fedelét.
Ha nem tudja lezárni a fedelet, ellenőrizze, hogy a 11. lépést megfelelően hajtotta-e végre.

14 Zárja be a lapolvasó fedelét.

15 Csatlakoztassa a hálózati adaptert, majd kapcsolja be a lapolvasót.

16 Indítsa el az Epson Scan Settings (EPSON Scan - beállítások) programot.

Windows:

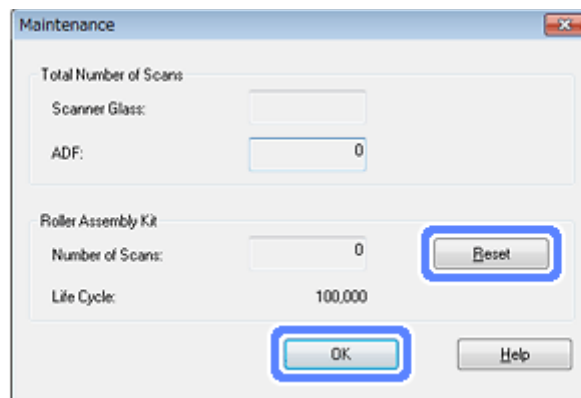
Start > All Programs (Minden program) vagy Programs (Programok) > EPSON > EPSON Scan > Epson Scan Settings (EPSON Scan - beállítások).

Mac OS X:

Válassza az **Applications (Alkalmazások) > EPSON Software > EPSON Scan Settings (EPSON Scan - beállítások)** parancsot.

17 Kattintson a **Maintenance (Karbantartás)** gombra.

18 Kattintson a **Reset (Visszaállítás)** gombra, majd az **OK** gombra.



Fontos:

A Papírtovábbító görgő cseréje után ne felejtse el visszaállítani a számlálót.

Energy Saving (Energiatakarékos)

A berendezés automatikusan kikapcsol, ha a megadott ideig nem végez rajta semmilyen műveletet. Beállíthatja az energiagazdálkodási beállítások érvénybe lépésének idejét. Az idő növelése befolyásolja a termék energiatakarékosságát. Vegye figyelembe a környezeti viszonyokat, mielőtt változtatásokat hajtana végre.

Kövesse az alábbi lépéseket az idő beállításához.

Karbantartás

- 1 Indítsa el az Epson Scan Settings (EPSON Scan - beállítások) programot.

Windows:

Start > All Programs (Minden program) vagy Programs (Programok) > EPSON > EPSON Scan > EPSON Scan Settings (EPSON Scan - beállítások).

Mac OS X:

Válassza az **Applications (Alkalmazások) > EPSON Software > EPSON Scan Settings (EPSON Scan - beállítások)** parancsot.

- 2 Kattintson az **Energy Saving (Energiatakarékos)** lehetőségre.

- 3 Állítsa be a Sleep Timer (Alvó időzítő) vagy a Power Off Timer (Kikapcsolási időzítő) idejét, majd kattintson az **OK** lehetőségre.

Megjegyzés:

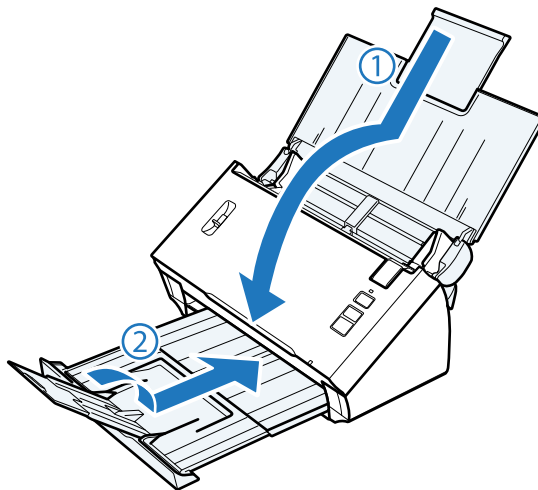
Ha szeretné lekapcsolni a Power Off Timer (Kikapcsolási időzítő) lehetőséget, állítsa azt 0-ra.

A termék szállítása

- 1 Kapcsolja ki a berendezést és húzza ki a hálózati adaptert a konnektorból.

- 2 Húzza ki az USB kábelt a termékből.

- 3 Csukja be a bemeneti és a kimeneti tálcát.



Fontos:

Győződjön meg róla, hogy a kimeneti tálcát biztonságosan bezárta, különben az, szállítás közben megsérülhet.

- 4 Tegye a berendezést a csomagolóanyagába, majd tegye vissza az eredeti dobozába, vagy egy hasonló méretű dobozba, amelyben a lapolvasó szorosan elfér.

A biztonsági nyílás használata

A biztonsági nyílás a Kensington által gyártott Microsaver Security System rendszerrel kompatibilis.

A Microsaver Security System rendszerrel kapcsolatos további részletekért, lásd az következőt.

➔ <http://www.kensington.com/>

A firmware frissítése

Ellenőrizze az Epson honlapján az elérhető legújabb firmware frissítéseket. Ha nincs firmware frissítés a honlapon, akkor Ön már a legújabb firmware-t használja.

➔ <http://www.epson.com>



Fontos:

Ne kapcsolja ki a terméket a belső vezérlőprogram frissítése közben. Máskülönben előfordulhat, hogy a firmware nem frissül megfelelően.

Hibaelhárítás

Állapotjelző lámpa által jelzett problémák

- Győződjön meg arról, hogy a lapolvasó fedele le van zárva.
- Győződjön meg róla, hogy nincs beakadt papír.
- Ellenőrizze, hogy a termék jól csatlakozik-e a számítógéphez.
- Kapcsolja ki, majd be a terméket. Ha a probléma nem oldódott meg, elképzelhető, hogy a termék meghibásodott, vagy a lapolvasó fényforrását ki kell cserélni. Vegye fel a kapcsolatot a forgalmazóval.
- Vegye fel a kapcsolatot a forgalmazóval, ha nem tudja megoldani a hibát.

A beolvasás indítása során felmerülő problémák

- Ellenőrizze, hogy a szoftver megfelelően van-e telepítve.
A szoftver telepítésével kapcsolatos részleteket a nyomtatott kézikönyv tartalmazza.
- Ellenőrizze az állapotjelző lámpát és győződjön meg arról, hogy a termék készen áll a lapolvasásra.
- Győződjön meg arról, hogy a kábelek megfelelően csatlakoznak a termékhez és egy működő konnektorhoz.
- Ellenőrizze, hogy az elektromos csatlakozóaljzat működik-e. Csatlakoztasson egy másik készüléket az elektromos csatlakozóaljzatba, és ellenőrizze, hogy be tudja-e kapcsolni.
- Kapcsolja ki a terméket és a számítógépet, majd ellenőrizze az azokat összekötő csatlakozókábel csatlakozóit, hogy megbizonyosodjon azok biztos csatlakozásáról.
- Győződjön meg róla, hogy a beolvasás indításakor, ha lapolvasó lista jelenik meg, a megfelelő terméket válassza ki.
- Közvetlenül vagy egy USB-elosztón keresztül csatlakoztassa a terméket a számítógép külső USB-csatlakozójához. Előfordulhat, hogy nem működik jól a termék, ha egynél több USB-elosztón keresztül csatlakozik a számítógéphez. Ha nem oldódik meg a probléma, csatlakoztassa közvetlenül a terméket a számítógéphez.
- Ha egynél több termék csatlakozik a számítógéphez, előfordulhat, hogy nem működik. Csatlakoztassa a használni kívánt terméket, majd próbálja újra a lapolvasást.
- Ha a lapolvasó szoftver nem működik megfelelően, távolítsa el a szoftvert, majd telepítse újra a nyomtatott útmutatóban írott módon.
➔ [„A szoftver eltávolítása“ 42. oldal](#)
- Ha a fényforrás elérte az üzemi élettartama végét, csak szakember cserélheti. Erről a készülék forgalmazójától szerezhet további tájékoztatást.
➔ [„Az Epson ügyfélszolgálatával való kapcsolatfelvétel“ 62. oldal](#)

Hibaelhárítás

- ❑ Mac OS X:
Intel CPU-val rendelkező Macintosh számítógépek esetében előfordulhat, hogy a lapolvasó illesztőprogram nem működik megfelelően, ha más Epson lapolvasó illesztőprogramok (Rosetta/PPC kiadások) is telepítve vannak. Távolítsa el a többi illesztőprogramot, majd telepítse a használni kívánt lapolvasó illesztőprogramját.

A gomb használata

Terméktől függően előfordulhat, hogy a lapolvasás funkció nem elérhető a gomb használatával.

- ❑ Ellenőrizze, hogy a gombhoz hozzá van-e rendelve program.
➔ [„Speciális beolvasási beállítás hozzárendelése egy programhoz“ 30. oldal](#)
- ❑ Ellenőrizze, hogy kompatibilis beolvasási szoftver van-e telepítve.
➔ [„A számítógépre telepített szoftver ellenőrzése“ 41. oldal](#)
- ❑ Windows:
Ha a **Keep Blocking (Tiltás fenntartása)** gombra kattintott a Windows Security Alert (Windows biztonsági riasztás) ablakban az Epson szoftver telepítése közben vagy után, szüntesse meg a Document Capture Pro tiltását.
➔ [„A Document Capture Pro alkalmazás tiltásának megszüntetése“ 56. oldal](#)
- ❑ Mac OS X:
Győződjön meg arról, hogy azzal a felhasználónévvel van bejelentkezve, amellyel telepítette a lapolvasó szoftvert. A többi felhasználónak először el kell indítania az Epson Scanner Monitor programot az Applications (Alkalmazások) mappában, majd meg kell nyomnia egy gombot a beolvasáshoz.

A Network Interface Unit használata

- ❑ Ellenőrizze, hogy a Network Interface Unit megfelelően lett-e telepítve.
➔ További részletekért, lásd a Network Interface Unit Használati útmutató sűgóját.
- ❑ Ellenőrizze, hogy a hálózati kábel biztosan csatlakozik-e.
➔ További részletekért lásd a Network Interface Unit Használati útmutató sűgóját.
- ❑ Más termékekhez csatlakoztatva ellenőrizze, hogy a hálózati kábel megfelelően működik-e.
- ❑ Ellenőrizze, hogy a beolvasó szoftver megfelelően lett-e telepítve.
➔ [„A szoftver ellenőrzése és telepítése“ 41. oldal](#)
- ❑ Ellenőrizze, hogy a lapolvasó szoftverrel használt lapolvasót választotta-e ki.
➔ További részletekért ld. az egyes szoftverekhez tartozó sűgót.
- ❑ Ellenőrizze, hogy az Epson Scan Settings (EPSON Scan - beállítások) megfelelőek-e.
➔ [„Ügyfél számítógépek beállítása az Epson Scan Settings \(EPSON Scan - beállítások\) használatával“ 36. oldal](#)
- ❑ Ellenőrizze, hogy a Document Capture Pro/Document Capture Network Scanning Settings (Hálózati beolvasási beállítások) megfelelően lettek-e beállítva.
➔ További részletekért ld. az egyes szoftverekhez tartozó sűgót.
- ❑ A Network Scanning Settings (Hálózati beolvasási beállítások) alatt ellenőrizze, hogy a Document Capture Pro csoportbeállításai megegyeznek-e a Network Interface Unit beállításaiival.
➔ További részletekért lásd a Document Capture Pro sűgóját.
➔ További részletekért lásd a Network Interface Unit Használati útmutató sűgóját.

Hibaelhárítás

- ❑ Ellenőrizze, hogy a Document Capture Pro alkalmazást nem tiltja-e a tűzfal.
 - ➔ „A Document Capture Pro alkalmazás tiltásának megszüntetése“ 56. oldal
- ❑ Ellenőrizze, hogy a használt lapolvasó IP címe megfelelően van-e beállítva.
 - ➔ „Ügyfél számítógépek beállítása az Epson Scan Settings (EPSON Scan - beállítások) használatával“ 36. oldal

A Document Capture Pro alkalmazás tiltásának megszüntetése

1 A Control Panel (Vezérlőpult) megjelenítése.

Windows 8:

A **Settings (Beállítások)** lehetőségéből válassza ki a **Control Panel (Vezérlőpult)** lehetőséget.

Windows 7 / Windows Vista / Windows XP:

Jelölje ki a **Start** lehetőséget és a **Control Panel (Vezérlőpult)** parancsot.

2 A tűzfal beállítások ablak megjelenítése.

Windows 8 / Windows 7:

Válassza a **System and Security (Rendszer és biztonság)** elemet.

Válassza az **Allow a program through Windows Firewall (Elérés engedélyezése egy program számára a tűzfalon keresztül)** elemet.

Windows Vista:

Válassza a **Security (Biztonság)** elemet.

Válassza az **Allow a program through Windows Firewall (Elérés engedélyezése egy program számára a tűzfalon keresztül)** elemet.

Windows XP:

Válassza a **Security Center (Biztonsági központ)** elemet.

Válassza a **Windows Firewall (Windows tűzfal)** elemet.

3 Válassza a(z) **EEventManager Application** lehetőséget a listáról.

Az Epson Event Manager a Document Capture Pro alkalmazással együtt van telepítve.

Windows 8 / Windows 7:

Ellenőrizze, hogy a(z) **EEventManager Application** lehetőség van-e kiválasztva az **Allowed programs and features (Engedélyezett programok és szolgáltatások)** listában.

Windows Vista:

Kattintson az **Exceptions (Kivételek)** lapra, és ellenőrizze, hogy a(z) **EEventManager Application** jelölőnégyzet van-e kiválasztva a **Program or port (Program vagy port)** listában.

Windows XP:

Kattintson az **Exceptions (Kivételek)** lapra, és ellenőrizze, hogy a(z) **EEventManager Application** jelölőnégyzet van-e kiválasztva a **Programs and Services (Programok és szolgáltatások)** listában.

4 Kattintson az **OK** gombra.

A(z) Epson Scan illesztőprogramtól eltérő lapolvasó szoftver használata

- ❑ Ha valamilyen TWAIN-kompatibilis programot (például Adobe Photoshop Elements) használ, győződjön meg arról, hogy a Scanner (Lapolvasó) vagy Source (Forrás) beállításnál a helyes termék van kiválasztva.
- ❑ Ha egy TWAIN-kompatibilis lapolvasó programot sem tud használni (például Adobe Photoshop Elements), távolítsa el a TWAIN-kompatibilis lapolvasó programot, majd telepítse újra.
 - ➔ „A szoftver eltávolítása“ 42. oldal

Problémák a lapadagolás közben

A papír beszennyeződik

Tisztítsa meg a termék belsejét.

- ➔ „A lapolvasó belsejének tisztítása“ 44. oldal

Több papírlap kerül behúzásra

- ❑ Győződjön meg róla, hogy az oldalszétválasztó-kar lejjebb legyen állítva.
- ❑ Ha nem támogatott papírtípust tölt be, előfordulhat, hogy a készülék egyszerre egynél több papírlapot húz be.
 - ➔ „Dokumentumok betöltése“ 14. oldal
- ❑ Tisztítsa meg a terméket.
 - ➔ „A termék tisztítása“ 44. oldal
 - ➔ „A Papírtovábbító görgő cseréje“ 47. oldal

Dupla behúzási hiba történt

- ❑ Normál dokumentumok szkennelésekor ügyeljen arra, hogy oldalszétválasztó kar lejjebb legyen állítva.
 - ➔ „Oldalszétválasztó-kar“ 13. oldal
- ❑ Műanyag kártya és egyedi dokumentum beolvasásakor (hajtogatott dokumentumok, borítékok stb.) szkennelésekor törölje a **Detect Double Feed (Dupla behúzás észlelése)** négyzet jelölését az Epson Scan alkalmazásban.
 - ➔ További részletekért lásd az Epson Scan súgóját.
 - ➔ Ha a dokumentumot a Document Capture Pro programban regisztrált feladattal olvassa be, a feladatot módosítania kell. Válassza ki a feladatot a Document Capture Pro programban a Job Management (Feladatkezelés) ablakban, majd kattintson az **Edit (Szerkesztés)** lehetőségre a Job Settings (Feladatbeállítások) ablak megnyitásához. Kattintson a **Detailed Settings (Részletes beállítások)** lehetőségre, és törölje a Configuration (Konfiguráció) ablak Document (Dokumentum) lapján a **Detect Double Feed (Dupla behúzás észlelése)** négyzet jelölését.

Hibaelhárítás

Megjegyzés:

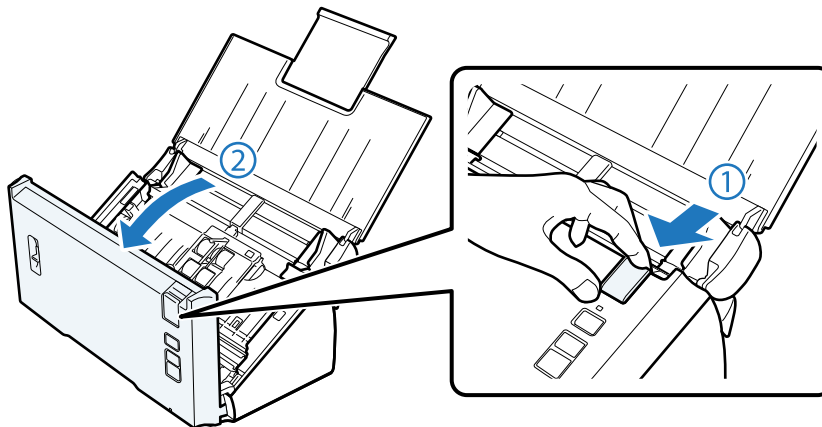
Műanyag kártya és egyedi dokumentum beolvasásakor (hajtogatott dokumentumok, borítékok stb.) szkennelésekor győződjön meg róla, hogy az oldalszétválasztó kar magasabbra van-e állítva.

➔ „Oldalszétválasztó-kar“ 13. oldal

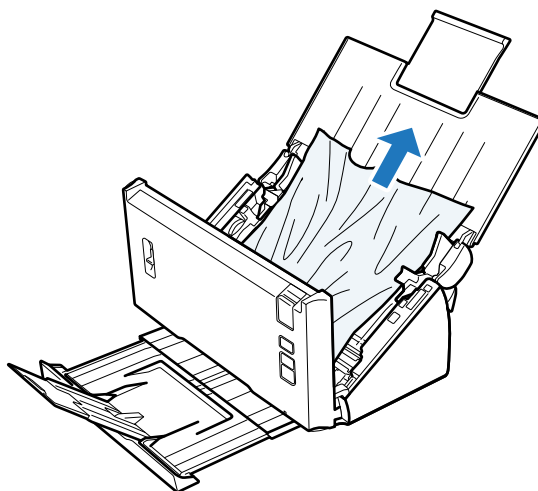
Papírelakadás a lapolvasóban

Ha elakad a papír a termékben, az elakadt papír eltávolításához kövesse az alábbi lépéseket.

- 1 Kapcsolja ki a terméket.
- 2 Távolítsa el minden papírt a bemeneti tálcából.
- 3 Húzza meg a fedélnyitó kart, és nyissa fel a lapolvasó fedelét.



- 4 Távolítsa el az elakadt papírt.



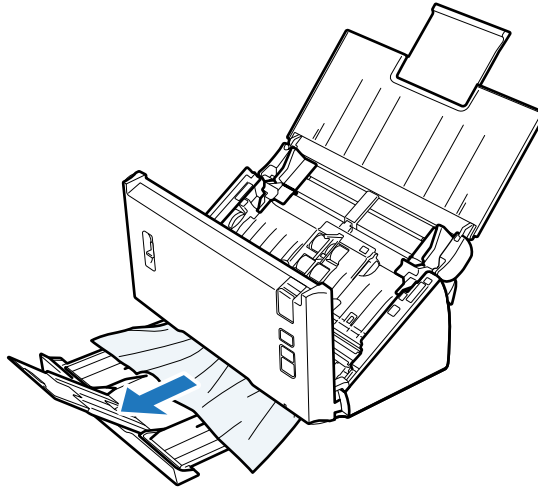
Megjegyzés:

Ha a lapolvasóban még maradt papír, akkor azt is távolítsa el.

Hibaelhárítás

5

Ha a kimeneti tálcában van elakadt papír, finoman húzza kifelé a papírt a jelzett irányba.



6

Zárja be a lapolvasó fedelét.

Problémák a beolvasás időtartamával kapcsolatban

- A külső Hi-Speed USB-csatlakozóval felszerelt számítógépek gyorsabb lapolvasásra képesek, mint azok, amelyek külső USB-csatlakozóval rendelkeznek. Ha külső Hi-Speed USB-csatlakozóval csatlakoztatja a terméket, győződjön meg arról, hogy a csatlakozó megfelel a rendszerkövetelményeknek.
➔ „Rendszerkövetelmények“ 71. oldal
- A nagy felbontás mellett történő lapolvasás sokáig tart.
- Biztonsági szoftver használatakor hagyja ki a TWAIN.log fájlt a monitoringból, vagy állítsa be a TWAIN.log fájlt csak olvashatóként. Ha többet szeretne megtudni a biztonsági szoftver funkcióiról, olvassa el a szoftverhez mellékelte súgót.
A TWAIN.log fájlt a következő helyekre menti.

Windows XP:

C:\Documents and Settings*(felhasználónév)*\Local Settings\Temp

Windows 8/ Windows 7/ Windows Vista:

C:\Users*(felhasználónév)*\AppData\Local\Temp

Problémák a beolvasott képekkel kapcsolatban

A beolvasási minőség nem megfelelő

A beolvasás minősége javítható az aktuális beállítások vagy a beolvasott kép módosításával.

➔ „A beolvasott kép beállítása“ 32. oldal

Hibaelhárítás

Az eredeti hátoldalán látható kép megjelenik a beolvasott képen

Ha vékony papírt olvas be, annak hátoldalán levő képek láthatók lehetnek a termék számára, és így megjelenhetnek a beolvasott képen.

- Ellenőrizze, hogy az eredeti anyagnak megfelelő-e a Document Type (Dokumentumtípus) és Image Type (Képtípus) beállítása.
- Válassza ki a **Text Enhancement (Szöveg optimalizálás)** lehetőséget a beolvasó szoftver képminőségének beállításakor.

A karakterek homályosan jelennek meg.

- Válassza ki a **Text Enhancement (Szöveg optimalizálás)** lehetőséget a beolvasó szoftver képminőségének beállításakor.
- Amikor az Image Type (Képtípus) Black&White (Fekete-fehér), válassza a **Threshold (Küszöbérték)** lehetőséget a beolvasó szoftver képminőségének beállításakor.
- Növelje a Resolution (Felbontás) értékét.

A program nem ismeri fel a karaktereket a szerkeszthető szöveggé történő átalakítás (OCR) során

A dokumentumot egyenesen helyezze el az üveglapon. Ha a dokumentum ferde, a karakterfelismerés helytelenül történhet meg.

Csíkos mintázat látható a beolvasott képen

A nyomtatott dokumentum beolvasott képén hullámos vagy sraffozott (moirée) mintázat jelenhet meg.



- Válassza a **Descreening (Moiré eltáv.)** lehetőséget a képminőség beállításakor.
- Próbálja megváltoztatni a **Resolution (Felbontás)** beállítását.

Egyenetlen színek, elkenődések, pöttyök vagy egyenes vonalak jelennek meg a képen

Tisztítsa meg a terméket.

➔ „A termék tisztítása“ 44. oldal

A beolvasási terület nem megfelelő

A lapolvasó nem olvassa be az eredeti széleit

Ha az eredeti széleinek beolvasása nem megfelelő, állítsa a **Size (Méret)** beállítást **Auto Detect (Automatikus észlelés)** lehetőségre, kattintson a **Configuration (Konfiguráció)** gombra, majd állítsa be a körülvágási területet a **Crop Margins for Size "Auto"** (Szélek levágása "Automatikus" méret esetén) alatt.

Problémák maradnak fenn minden lehetséges megoldás kipróbálása ellenére

Ha mindegyik megoldást kipróbálta és nem sikerült megoldani a problémát, állítsa alaphelyzetbe az Epson Scan beállításait.

Kattintson a **Configuration (Konfiguráció)** gombra, az **Other (Egyéb)** fülre, majd kattintson a **Reset All (Alapállapot)** gombra.

Segítségkérés

Terméktámogatási webhely

Az Epson terméktámogatási webhelye az olyan problémák megoldásában segít, amelyeket a nyomtató dokumentációjában lévő hibaelhárítási információk alapján nem sikerült megoldani. Ha rendelkezik webböngészővel és csatlakozik az Internetre, a webhely a következő címen érhető el:

<http://support.epson.net/>

Ha a legfrissebb meghajtókra, gyakori kérdésekre vagy egyéb letölthető anyagokra van szüksége, látogasson el a következő webhelyre:

<http://www.epson.com>

Ezután válassza ki a helyi Epson webhely támogatási részét.

Az Epson ügyfélszolgálatával való kapcsolatfelvétel

Az Epsonnal való kapcsolatfelvétel előtt

Ha az Epson termék nem megfelelően működik és a termék dokumentációjához adott hibaelhárítási információkkal nem tudja megoldani a problémát, kérjen segítséget az Epson ügyfélszolgálatától. Ha az adott terület Epson ügyfélszolgálatára nincs itt felsorolva, akkor forduljon ahhoz a kereskedőhöz, akitől a terméket vette.

Az Epson ügyfélszolgálat sokkal gyorsabban tud segíteni, ha a következő adatokat megadja számukra:

- A termék gyári száma
(A gyári szám címkéje általában a termék hátoldalán található.)
- Termékmodell
- A termék szoftverének verziója
(Kattintson a szoftverben az **About (Névjegy)**, a **Version Info (Verzióinformáció)** vagy más hasonló gombra.)
- A számítógép márkája és modellje
- A számítógép operációs rendszerének neve és verziószáma
- A termékkel általában használt szoftverek neve és verziószáma

Segítség észak-amerikai felhasználók részére

Az Epson az alábbiakban felsorolt műszaki támogatási szolgáltatásokat biztosítja.

Segítségkérés

Internetes támogatás

Látogasson el az Epson támogató webhelyére (<http://epson.com/support>) és válassza ki az adott terméket, hogy a gyakori problémák megoldásait megtekinthesse. Itt meghajtókat és dokumentációt tölthet le, gyakori kérdéseket és hibaelhárítási tanácsokat tekinthet meg, valamint kérdéseivel e-mailt küldhet az Epsonnak.

Beszéljen egy ügyfélszolgálati munkatárssal

Telefon: (562) 276-1300 (Egyesült Államok), vagy (905) 709-9475 (Kanada), 6:00-18:00 között (csendes-óceáni idő), hétfőtől péntekig. Az ügyfélszolgálati napok és az elérhetőség időtartama minden külön figyelmeztetés nélkül módosulhat. Távolsági hívásdíjak lehetnek érvényesek.

Mielőtt az Epson ügyfélszolgálatát megkeresi, készítse elő az alábbi adatokat:

- Termék neve
- A termék gyári száma
- Vásárlás bizonyítéka (például az üzletben kiállított számla) és a vásárlás dátuma
- Számítógép konfigurációja
- Probléma leírása

Megjegyzés:

A rendszeren található egyéb szoftverek használatával kapcsolatban az adott szoftverhez mellékelt dokumentációban található tájékoztatást.

Készletek és kiegészítők vásárlása

Eredeti Epson tintapatront, szalagpatront, papírt és kiegészítőket a hivatalos Epson viszonteladóktól vásárolhat. A legközelebbi viszonteladót megtalálhatja, ha felhívja a 800-GO-EPSON (800-463-7766) számot. Vagy vásárolhat az interneten: <http://www.epsonstore.com> (értékesítés az Egyesült Államokban) vagy <http://www.epson.ca> (értékesítés Kanadában).

Segítség latin-amerikai felhasználók részére

Elektronikus támogatási szolgáltatások az alábbi webhelyeken érhetők el a nap 24 órájában:

| Szolgáltatás | Elérése |
|----------------|--|
| World Wide Web | Az interneten az Epson latin-amerikai webhelye a következő címen érhető el: http://www.latin.epson.com Brazíliában az Epson a következő címen érhető el: http://www.epson.com.br |

Ha egy ügyfélszolgálati munkatárssal kíván beszélni, tárcsázza az alábbi telefonszámok valamelyikét:

| Ország | Telefonszám |
|-----------|-------------------|
| Argentína | (54 11) 5167-0300 |

Segítségkérés

| Ország | Telefonszám |
|------------|------------------------------------|
| Brazília | (55 11) 3956-6868 |
| Chile | (56 2) 230-9500 |
| Kolumbia | (571) 523-5000 |
| Costa Rica | (50 6) 2210-9555, (800) 377-6627 |
| Mexikó | (52 55) 1323-2052, 01-800-087-1080 |
| Peru | (51 1) 418-0210 |
| Venezuela | (58 212) 240-1111 |

Segítség európai felhasználók számára

Az Epson ügyfélszolgálatának eléréséről bővebb információ a **Pán-európai jótállási dokumentumban** található.

Segítség tajvani felhasználók részére

Elérhetőségek információkhoz, támogatáshoz és szolgáltatásokhoz:

World Wide Web (<http://www.epson.com.tw>)

Rendelkezésre állnak termékspecifikációk, letölthető meghajtók és terméktájékoztatók.

Epson HelpDesk (Telefon: +0800212873)

HelpDesk csapatunk telefonon keresztül az alábbiakban tud segíteni:

- Értékesítési tájékoztatás és termékadatok
- Kérdések és problémák a termékek felhasználásával kapcsolatban
- Javítással és garanciával kapcsolatos tájékoztatás

Szervizközpont:

| Telefonszám | Faxszám | Cím |
|-------------|-------------|---|
| 02-23416969 | 02-23417070 | No.20, Beiping E. Rd., Zhongzheng Dist., Taipei City 100, Tajvan |
| 02-27491234 | 02-27495955 | 1F., No.16, Sec. 5, Nanjing E. Rd., Songshan Dist., Taipei City 105, Tajvan |
| 02-32340688 | 02-32340699 | No.1, Ln. 359, Sec. 2, Zhongshan Rd., Zhonghe City, Taipei County 235, Tajvan |
| 039-605007 | 039-600969 | No.342-1, Guangrong Rd., Luodong Township, Yilan County 265, Tajvan |
| 038-312966 | 038-312977 | No.87, Guolian 2nd Rd., Hualien City, Hualien County 970, Tajvan |

Segítségkérés

| Telefonszám | Faxszám | Cím |
|-------------|-------------|--|
| 03-4393119 | 03-4396589 | 5F., No.2, Nandong Rd., Pingzhen City, Taoyuan County 32455, Tajvan (R.O.C.) |
| 03-5325077 | 03-5320092 | 1F., No.9, Ln. 379, Sec. 1, Jingguo Rd., North Dist., Hsinchu City 300, Tajvan |
| 04-23011502 | 04-23011503 | 3F., No.30, Dahe Rd., West Dist., Taichung City 40341, Tajvan (R.O.C.) |
| 04-23805000 | 04-23806000 | No.530, Sec. 4, Henan Rd., Nantun Dist., Taichung City 408, Tajvan |
| 05-2784222 | 05-2784555 | No.463, Zhongxiao Rd., East Dist., Chiayi City 600, Tajvan |
| 06-2221666 | 06-2112555 | No.141, Gongyuan N. Rd., North Dist., Tainan City 704, Tajvan |
| 07-5520918 | 07-5540926 | 1F., No.337, Minghua Rd., Gushan Dist., Kaohsiung City 804, Tajvan |
| 07-3222445 | 07-3218085 | No.51, Shandong St., Sanmin Dist., Kaohsiung City 807, Tajvan |
| 08-7344771 | 08-7344802 | 1F., No.113, Shengli Rd., Pingtung City, Pingtung County 900, Tajvan |

Segítség ausztrál felhasználók részére

Az Epson Australia magas szintű ügyfélszolgálatot kíván biztosítani. A termékdokumentáción kívül a következő forrásokat biztosítjuk tájékoztatásnyújtás céljából:

A kereskedő

Ne feledje, hogy a kereskedő gyakran tud segíteni a problémák felismerésében és megoldásában. Ha problémák miatt tanácsra van szüksége, először mindig hívja a kereskedőt; gyakran meg tudják oldani a problémákat könnyen és gyorsan, valamint tanácsot tudnak adni a következő lépéssel kapcsolatban.

Internet URL <http://www.epson.com.au>

Hozzáférés az Epson Australia weblapjaihoz. Érdeemes idelátogatni! A webhelyen letöltési terület található meghajtókkal, valamint információkat kaphat az Epson elérhetőségeiről, az új termékek adatairól és a műszaki támogatásról (e-mail).

Epson Helpdesk

Az Epson Helpdesk a végső eszköz annak érdekében, hogy ügyfeink tanácsot kaphassanak. A Helpdesk ügyintézői az Epson termékek telepítésével, konfigurálásával és kezelésével kapcsolatban nyújtanak segítséget. Értékesítés előtti Helpdesk munkatársaink dokumentációt adnak az új Epson termékekről és tanácsot adnak, hol található a legközelebbi kereskedő vagy szerviz. Itt számos kérdéstípusra válaszolnak.

A Helpdesk számai:

Telefon: 1300 361 054

Fax: (02) 8899 3789

Segítségkérés

Javasoljuk, hogy telefonáláskor legyen kéznél minden lényeges információ. Minél több információt készít elő, annál gyorsabban tudunk segíteni a probléma megoldásában. Ezen információk között szerepel az Epson termékdokumentáció, a számítógép típusa, az operációs rendszer, az alkalmazások, valamint minden egyéb, amit szükségesnek érez.

Segítség szingapúri felhasználók részére

Az Epson Singapore-tól a következő címen érhetőek el információforrások, támogatás és szolgáltatások:

World Wide Web (<http://www.epson.com.sg>)

Termékspecifikációkra vonatkozó információk, letölthető meghajtók, gyakori kérdések, értékesítési tájékoztatás, valamint e-mailen keresztül adott műszaki támogatás áll rendelkezésre.

Epson HelpDesk (Telefon: (65) 6586 3111)

HelpDesk csapatunk telefonon keresztül az alábbiakban tud segíteni:

- Értékesítési tájékoztatás és termékadatok
- Kérdések és problémák a termékek felhasználásával kapcsolatban
- Javítással és garanciával kapcsolatos tájékoztatás

Segítség thaiföldi felhasználók részére

Elérhetőségek információkhoz, támogatáshoz és szolgáltatásokhoz:

World Wide Web (<http://www.epson.co.th>)

Termékspecifikációkra vonatkozó információk, letölthető meghajtók, gyakori kérdések, értékesítési tájékoztatás, valamint e-mailen keresztül kínált műszaki támogatás áll rendelkezésre.

Epson Hotline (telefonszám: (66)2685-9899)

Hotline csapatunk telefonon keresztül az alábbiakban tud segíteni:

- Értékesítési tájékoztatás és termékadatok
- Kérdések és problémák a termékek felhasználásával kapcsolatban
- Javítással és garanciával kapcsolatos tájékoztatás

Segítség vietnami felhasználók részére

Elérhetőségek információkhoz, támogatáshoz és szolgáltatásokhoz:

Epson Hotline (telefon-84-8-823-9239 szám):

Segítségkérés

Szervizközpont: 80 Truong Dinh Street, District 1, Hosiminváros
Vietnam

Segítség indonéziai felhasználók részére

Elérhetőségek információkhoz, támogatáshoz és szolgáltatásokhoz:

World Wide Web (<http://www.epson.co.id>)

- Információk termékspecifikációkról, letölthető meghajtók
- Gyakran Ismételt Kérdések (FAQ), értékesítési tájékoztatás és kérdésfeltevés e-mailben

Epson Hotline

- Értékesítési tájékoztatás és termékadatok
- Terméktámogatás

Telefonszám (62) 21-572 4350

Fax (62) 21-572 4357

Epson szervizközpont

Jakarta Mangga Dua Mall 3. em. 3A/B
Jl. Arteri Mangga Dua,
Jakarta

Telefon/Fax: (62) 21-62301104

Bandung Lippo Center 8th floor
Jl. Gatot Subroto No.2
Bandung

Telefon/Fax: (62) 22-7303766

Surabaya Hitech Mall It IIB No. 12
Jl. Kusuma Bangsa 116 – 118
Surabaya

Telefon: (62) 31-5355035

Fax: (62) 31-5477837

Yogyakarta Hotel Natour Garuda
Jl. Malioboro No. 60
Yogyakarta

Telefon: (62) 274-565478

Segítségkérés

Medan Wisma HSBC 4th floor
Jl. Diponegoro No. 11
Medan

Telefon/Fax: (62) 61-4516173

Makassar MTC Karebosi Lt. III Kav. P7-8
Jl. Ahmad Yani No.49
Makassar

Telefon: (62)411-350147/411-350148

Segítség hongkongi felhasználók részére

Felhasználóink az Epson Hong Kong Limitedhez fordulhatnak műszaki tájékoztatásért, valamint egyéb, értékesítés utáni szolgáltatásokért.

Internet honlap

Az Epson Hong Kong helyi honlapot üzemeltet kínai és angol nyelven, hogy a következő információkat biztosítsa a felhasználók részére:

- Termékinformációk
- Gyakran Ismételt Kérdések (FAQ)
- Az Epson termékek meghajtóinak legfrissebb verziói

A felhasználók WWW honlapunkat a következő címen érhetik el:

<http://www.epson.com.hk>

Műszaki támogatás Hotline

Műszaki munkatársaink a következő telefon- és faxeszámokon is elérhetők:

Telefon: (852) 2827-8911

Fax: (852) 2827-4383

Segítség malajziai felhasználók részére

Elérhetőségek információkhoz, támogatáshoz és szolgáltatásokhoz:

World Wide Web (<http://www.epson.com.my>)

- Információk termékspecifikációkról, letölthető meghajtók
- Gyakran Ismételt Kérdések (FAQ), értékesítési tájékoztatás és kérdésfeltevés e-mailben

Segítségkérés

Epson Trading (M) Sdn. Bhd.

Központ.

Telefon: 603-56288288

Fax: 603-56288388/399

Epson Helpdesk

- Értékesítési tájékoztatás és termékinformáció (Infoline)

Telefon: 603-56288222

- Tájékoztatás szervizzel és garanciával, a termékek felhasználásával és műszaki támogatással kapcsolatban (Techline)

Telefon: 603-56288333

Segítség indiai felhasználók részére

Elérhetőségek információkhoz, támogatáshoz és szolgáltatásokhoz:

World Wide Web (<http://www.epson.co.in>)

Rendelkezésre állnak termékspecifikációk, letölthető meghajtók és terméktájékoztatás.

Epson India Head Office - Bangalore

Telefon: 080-30515000

Fax: 30515005

Epson India regionális irodák:

| Hely | Telefonszám | Faxszám |
|------------|---------------------|--------------|
| Mumbai | 022-28261515 /16/17 | 022-28257287 |
| Delhi | 011-30615000 | 011-30615005 |
| Chennai | 044-30277500 | 044-30277575 |
| Kolkata | 033-22831589 / 90 | 033-22831591 |
| Hyderabad | 040-66331738/ 39 | 040-66328633 |
| Cochin | 0484-2357950 | 0484-2357950 |
| Coimbatore | 0422-2380002 | NA |

Segítségkérés

| Hely | Telefonszám | Faxszám |
|-----------|---------------------------------|--------------|
| Pune | 020-30286000 /30286001/30286002 | 020-30286000 |
| Ahmedabad | 079-26407176 / 77 | 079-26407347 |

Segélyvonal

Szerviz, termékinformáció vagy kellékanyag rendelése - 18004250011 (de. 9 – du. 9). Ez egy ingyenesen hívható szám.

Szerviz (CDMA- és mobilhálózatról hívó felhasználóknak) - 3900 1600 (de. 9 – du. 6) Előtagként a helyi STD kód kell

Segítség Fülöp-szigeteki felhasználók részére

Ha műszaki segítséget vagy egyéb, értékesítés utáni szolgáltatásokat szeretne igénybe venni, keresse meg az Epson Philipppines Corporationt a lenti telefon- vagy faxszámon, illetve e-mail címen:

Központi szám: (63-2) 706 2609

Fax: (63-2) 706 2665

Helpdesk közvetlen vonal: (63-2) 706 2625

E-mail: epchelpdesk@epc.epson.com.ph

World Wide Web (<http://www.epson.com.ph>)

Rendelkezésre állnak információk termékspecifikációkról, letölthető meghajtók, gyakori kérdések (FAQ), valamint e-mailes tájékoztatás.

Ingyenesen hívható szám: 1800-1069-EPSON(37766)

Hotline csapatunk telefonon keresztül az alábbiakban tud segíteni:

- Értékesítési tájékoztatás és termékadatok
- Kérdések és problémák a termékek felhasználásával kapcsolatban
- Javítással és garanciával kapcsolatos tájékoztatás

Műszaki adatok

Rendszerkövetelmények

Mielőtt a számítógépet a lapolvasóval együtt használná, győződjön meg róla, hogy a számítógép megfelel az alábbi rendszerkövetelményeknek.

Windows esetében

| | |
|-----------|--|
| Rendszer | Microsoft Windows 8, Windows 7, Windows Vista, Windows XP Home Edition, Windows XP Professional Edition, Windows XP Professional x64 Edition |
| Interfész | Alaplapra integrált külső USB-port ("A" típus) |
| Kijelző | Színes monitor, 800 × 600 vagy nagyobb képernyőfelbontás és 24 bites (Full Color) szín (A színek és árnyalatok visszaadása a számítógépes rendszer megjelenítőrendszerének képességeitől függ, ami a videokártyából, a monitorból és a használt szoftverből áll össze. További részleteket a rendszer dokumentációjában talál.) |

Mac OS X esetében

| | |
|-----------|---|
| Rendszer | Mac OS X v10.5.8, 10.6.x, OS X Lion és Mountain Lion. A gyors felhasználóváltás Mac OS X vagy későbbi verziójú rendszeren nem támogatott. |
| Interfész | Macintosh USB |
| Kijelző | Színes monitor, 800× 600 vagy nagyobb képernyőfelbontás és több millió szín (A színek és árnyalatok visszaadása a számítógépes rendszer megjelenítőrendszerének képességeitől függ, ami a videokártyából, a monitorból és a használt szoftverből áll össze. További részleteket a rendszer dokumentációjában talál.) |

Megjegyzés:

Epson Scan nem támogatja a UNIX fájlrendszert (UFS) Mac OS X esetében. Telepítenie kell a(z) Epson Scan alkalmazást egy lemezre vagy egy partícióra, ami nem UFS-t használ.

Termék specifikációk

Megjegyzés:

A műszaki adatok minden külön figyelmeztetés nélkül módosulhatnak.

Műszaki adatok**Általános**

| | |
|--------------------------|---|
| Lapolvasó típusa | Lapadagolás, egyutas, kétoldalas, A4-es, színes lapolvasó |
| Fotoelektromos készülék | CIS |
| Effektív képpontok száma | 5 100 × 21 600 képpont 600 dpi esetén |
| Dokumentumméret | Maximum: 215,9 × 914,4 mm (8,6 × 36,0 hüvelyk) Minimum: 52 × 50,8 mm (2,0 × 2 hüvelyk) |
| Papírbemenet | Betöltés színével lefelé |
| Papírkimenet | Kiadás nyomtatott oldallal lefelé |
| Papír-befogadóképesség | 50 papírlap 80 g/m ² esetén |
| Beolvasás felbontása | 600 dpi (fő beolvasás) 600 dpi a mikrolépéses eljárással |
| Kimeneti felbontás | 75, 100, 150, 200, 240, 300, 400, 600, 1200 dpi (1 dpi-s lépésekben) |
| Képek adatai | belső: 16 bit/képpont/szín külső: 1–8 bit/képpont/szín |
| Interfész | Egy nagysebességű USB port |
| Fényforrás | RGB LED |

Mechanikai adatok

| | |
|---------|---|
| Méretek | Szélesség: 297,0 mm (11,7 hüvelyk) Mélység: 152,0 mm (6,0 hüvelyk) Magasság: 154,0 mm (6,1 hüvelyk) * A kivetítési részek nélkül |
| Tömeg | Kb. 2,5 kg (5,5 lb) |

Elektromos adatok**Termék**

| | |
|--------------------------------|----------------------|
| Névleges bemeneti áramfelvétel | 1,37 A |
| Névleges bemeneti feszültség | 24 V egyenfeszültség |
| Névleges bemeneti frekvencia | 50-60 Hz |

Műszaki adatok

| | |
|----------------------|---|
| Teljesítményfelvétel | Kb. 18 W üzem közben Kb. 7 W készenléti üzemmódban Kb. 1,6 W alvó üzemmódban 0,4 W kikapcsolt állapotban |
|----------------------|---|

Megjegyzés:

A teljesítményfelvétel az üzemeltetési környezettől és az egyes, telepített opcióktól függ.

Hálózati adapter

| | |
|-----------------------------------|--------------------------------|
| Váltakozó áramú adapter típuszáma | A441H |
| Névleges bemeneti feszültség | 100-240 V váltakozó feszültség |
| Névleges bemeneti áramfelvétel | 0,6 A - 0,3 A váltakozó áram |
| Névleges bemeneti frekvencia | 50-60 Hz |
| Névleges kimeneti feszültség | 24 V egyenfeszültség |
| Névleges kimeneti áram | 1,37 A |

Megjegyzés:

A feszültségadatokat ellenőrizze a hálózati adapteren vagy a termék hátoldalán lévő címkén.

Környezeti adatok

| | | |
|------------------------|--|--------------------------|
| Hőmérséklet | Üzemi | 5-35 °C (41-95 °F) |
| | Tárolási | -25-60 °C (-13-140 °F) |
| Páratartalom | Üzemi | 10-80% kicsapódás nélkül |
| | Tárolási | 10-85% kicsapódás nélkül |
| Üzemeltetési környezet | Szokványos irodai vagy otthoni környezet. Ne használja a lapolvasót közvetlen napfénynek kitett, erős fényforrásokhoz közeli, valamint nagyon poros környezetben. | |

Interfészek

USB interfész

| | |
|---------------------|--|
| Interfész típusa | Az Univerzális soros busz specifikáció 2.0-s változata |
| Elektromos szabvány | Teljes sebességű mód (12 Mbit/s) és nagysebességű mód (480 Mbit/s) az Univerzális soros busz specifikáció 2.0-s változata szerint. |

Műszaki adatok

| | |
|-------------------|---------------------|
| Csatlakozó típusa | Egy "B" típusú port |
|-------------------|---------------------|

Szabványok és engedélyek**Termék**

Amerikai modell:

| | |
|-----|--|
| EMC | FCC 15. szakasz B alszakasz B osztály CAN/CSA-CEI/IEC CISPR22 B osztály |
|-----|--|

Európai modell:

| | |
|----------------------|--|
| 2004/108/EK irányelv | EN 55022 B osztály EN 55024 EN 61000-3-2 EN 61000-3-3 |
|----------------------|--|

Ausztrál modell:

| | |
|-----|--------------------------|
| EMC | AS/NZS CISPR22 B osztály |
|-----|--------------------------|

Hálózati adapter

Amerikai modell:

| | |
|-----------|--|
| Biztonság | UL60950-1 CAN/CSA-C22.2 No. 60950-1 |
| EMC | FCC 15. szakasz B alszakasz B osztály CAN/CSA-CEI/IEC CISPR22 B osztály |

Európai modell:

| | |
|--|--|
| 2006/95/EC alacsonyfeszültségű készülékekre vonatkozó irányelv | EN 60950-1 |
| 2004/108/EK irányelv | EN 55022 B osztály EN 55024 EN 61000-3-2 EN 61000-3-3 |

Ausztrál modell:

| | |
|-----------|--------------------------|
| Biztonság | AS/NZS 60950.1 |
| EMC | AS/NZS CISPR22 B osztály |