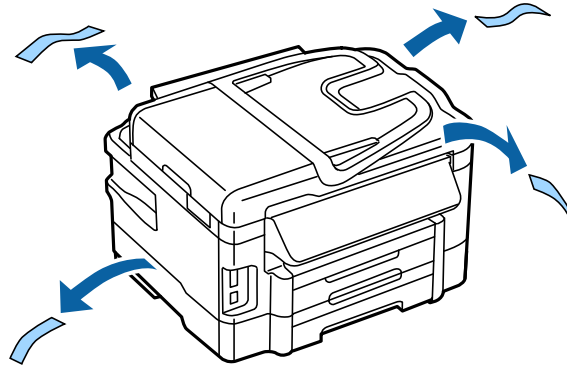


# Manual de instalación de hardware

## Desembalaje

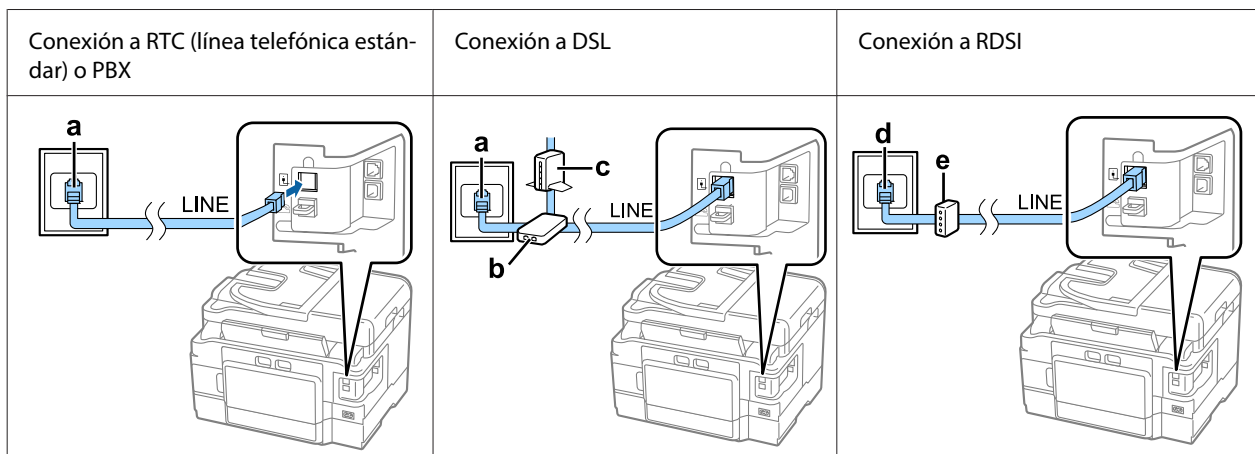
Quite todos los materiales de protección.



Las ilustraciones de este manual son para un modelo similar. A pesar de que pueden ser diferentes a las del modelo que usted utilice, el método de funcionamiento es el mismo.

## Conexión del producto a una línea telefónica

Conecte un cable de teléfono al puerto **LINE** en la parte trasera del producto. Elija una de las opciones siguientes.



a	Jack telefónico de pared o puerto PBX Si dispone de una consola PBX en la sala, conecte el cable de teléfono de la consola al puerto <b>LINE</b> .
b	Filtro DSL Si su módem DSL está equipado con un filtro DSL integrado, no necesita un filtro DSL independiente.
c	Módem DSL

## Manual de instalación de hardware

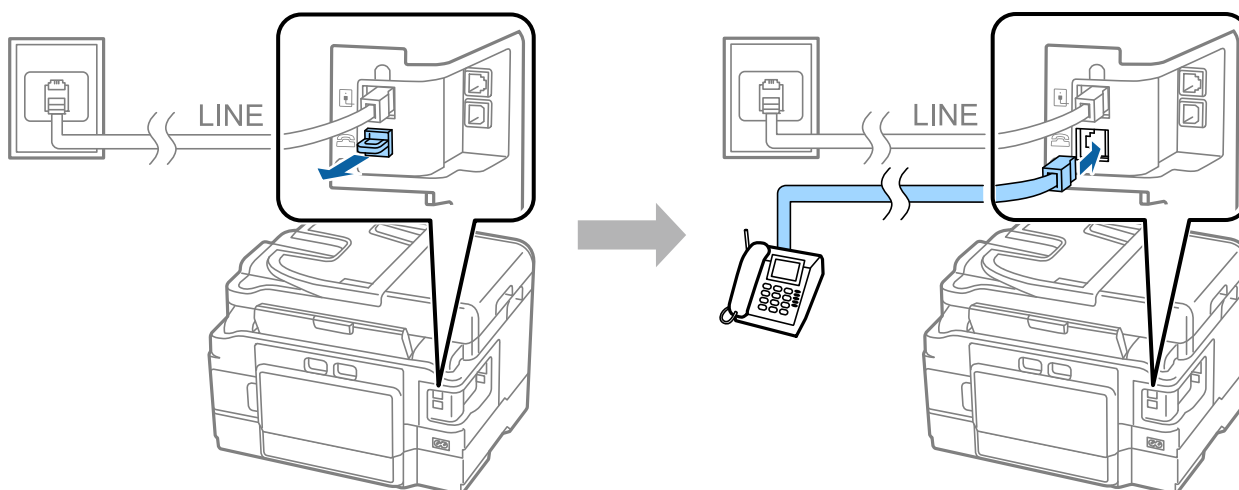
d	Jack de pared RDSI
e	Adaptador de terminal o enrutador RDSI

Según la región donde se encuentre, el producto podría incluir un cable de teléfono. En tal caso, utilice dicho cable. Es posible que tenga que conectar el cable de teléfono a un adaptador específico para su país o región.

## Conexión a un dispositivo móvil

Si desea compartir la misma línea telefónica con su teléfono o contestador, retire el tapón del puerto **EXT** en la parte trasera del producto. A continuación, conecte un segundo cable de teléfono al dispositivo telefónico y al puerto **EXT**.

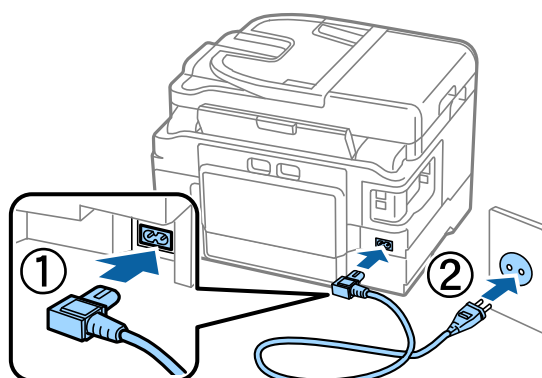
Si no desea utilizar la función de fax, ignore este paso.



## Encendido de la impresora

### Paso. 1

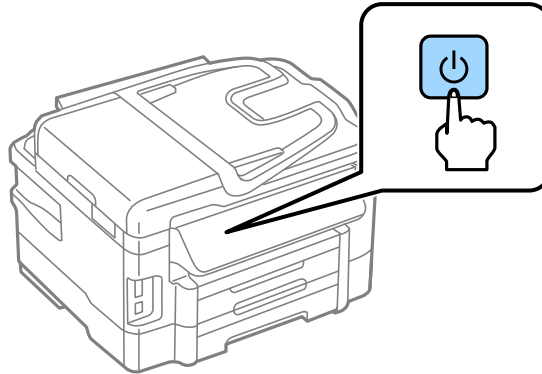
Conecte el cable de alimentación y enchúfelo.



## Manual de instalación de hardware

### Paso. 2

Encienda la impresora.



Si aparece un mensaje de error, confirme que no quede ningún material de protección dentro de la impresora.

## Definición del idioma, el país y la hora

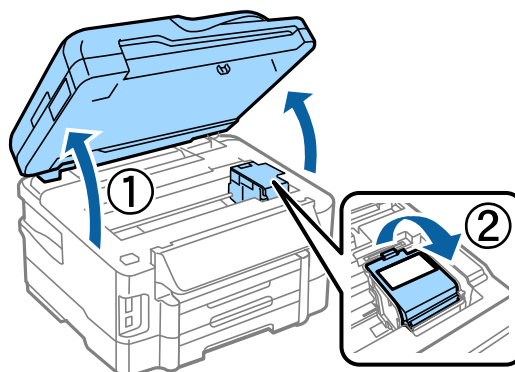
Vaya a la impresora y siga las instrucciones para seleccionar su idioma, país o región y hora.



## Instalación de los cartuchos de tinta

### Paso. 1

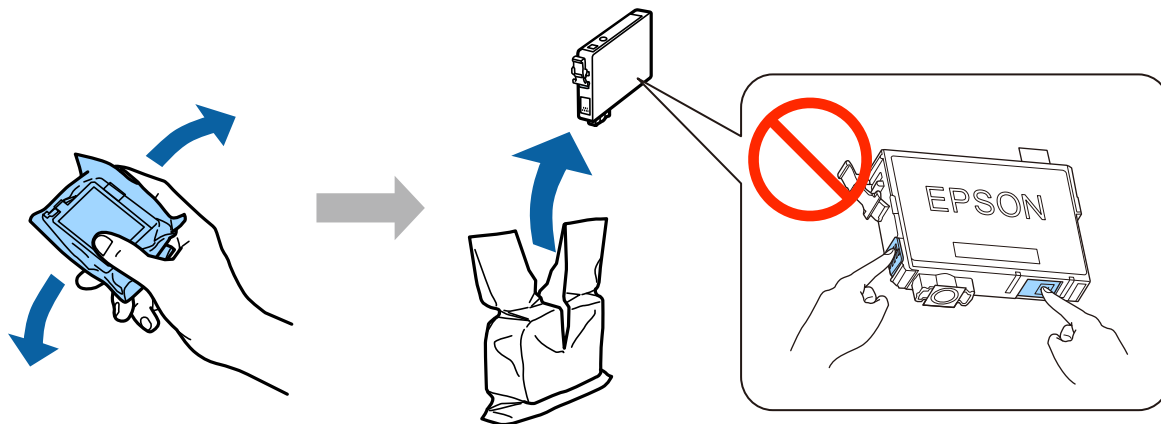
Levante la unidad de escáner y abra la cubierta del cartucho de tinta.



## Manual de instalación de hardware

### Paso. 2

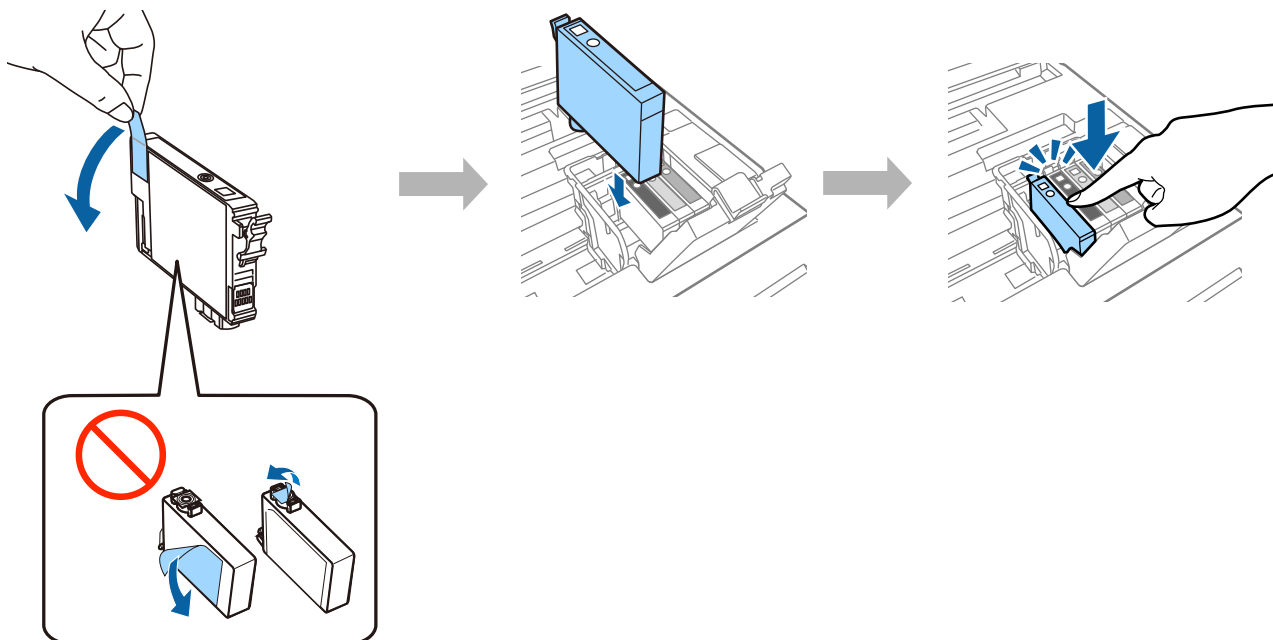
Agite suavemente todos los cartuchos de tinta cuatro o cinco veces y luego sáquelos del paquete.



- ❑ Para la configuración inicial, utilice siempre los cartuchos de tinta que acompañan a esta impresora. No puede guardar estos cartuchos para utilizarlos en otro momento. Los cartuchos iniciales se utilizarán parcialmente para cargar el cabezal de impresión. Por eso imprimirán menos páginas que los próximos que instale.
- ❑ No toque el chip verde ni la ventanita del lateral del cartucho.

### Paso. 3

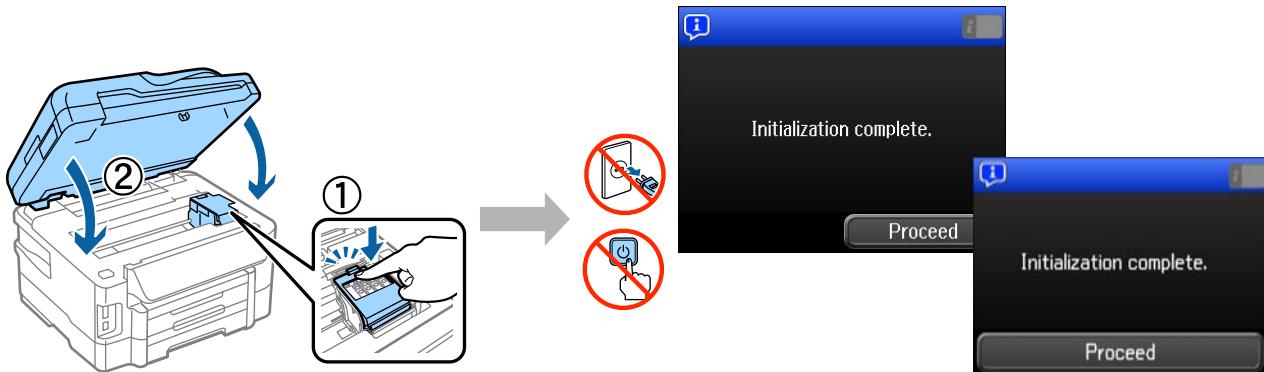
Quite el precinto amarillo de los cartuchos e introdúzcalos de uno en uno en la impresora hasta oír un clic.



## Manual de instalación de hardware

### Paso. 4

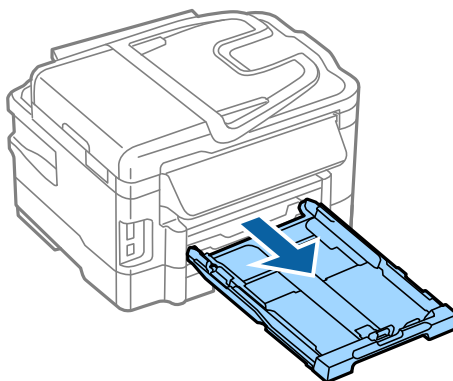
Cierre la cubierta del cartucho de tinta y la unidad de escáner despacio. Empezará la carga de tinta. Espere hasta que la carga haya finalizado.



## Carga del papel

### Paso. 1

Despliegue la bandeja para papel por completo.



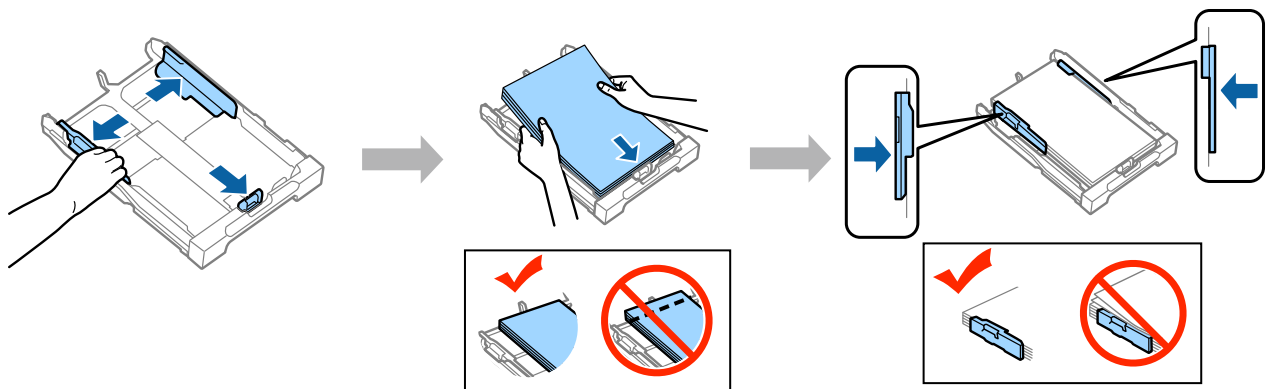
### Paso. 2

Apriete y deslice las guías laterales del papel hacia los lados de la bandeja para papel y, a continuación, deslice la guía de papel frontal para ajustarla al tamaño del papel.

Cargue el papel A4 ajustándolo con la guía frontal del papel y con la cara imprimible boca abajo; compruebe que no sobresalga de la bandeja.

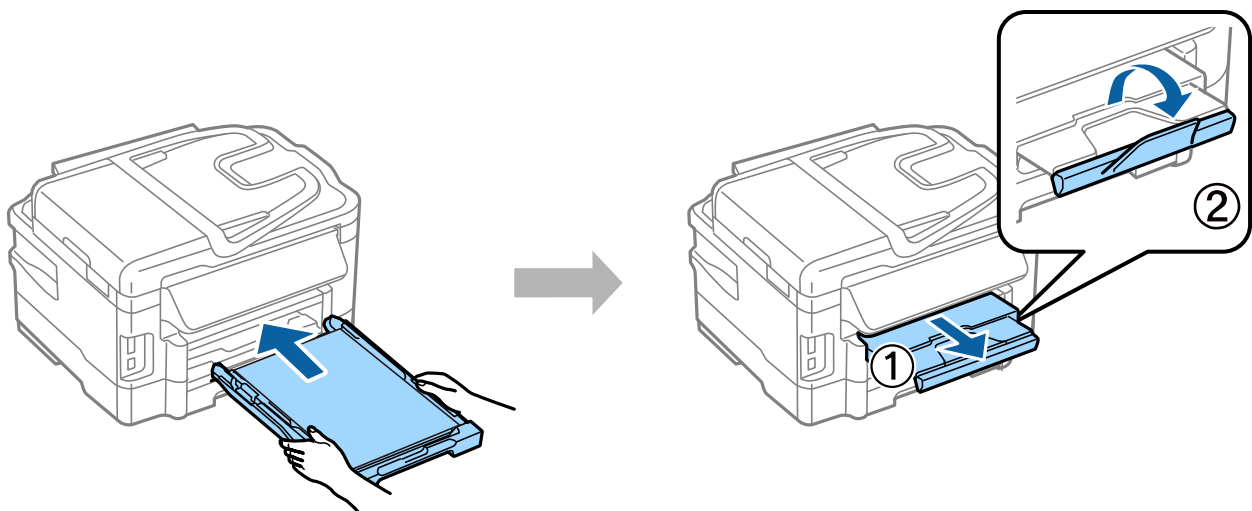
### Manual de instalación de hardware

Deslice las guías laterales del papel hasta que estén alineadas con los bordes del papel.



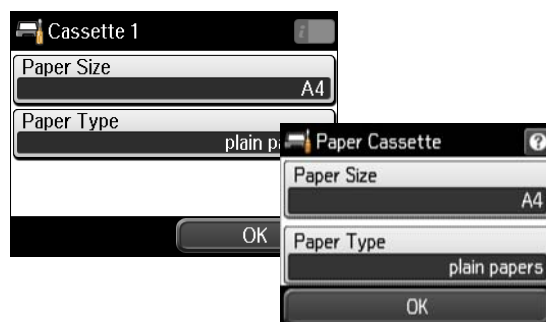
### Paso. 3

Mantenga la bandeja plana y vuelva a introducirla por completo en el producto despacio y con cuidado. Tire de la bandeja de salida y levante el tope.



## Definición de la configuración de origen del papel

Vaya a la impresora y seleccione la configuración de origen del papel. Seleccione el tamaño y el tipo de papel que haya cargado.

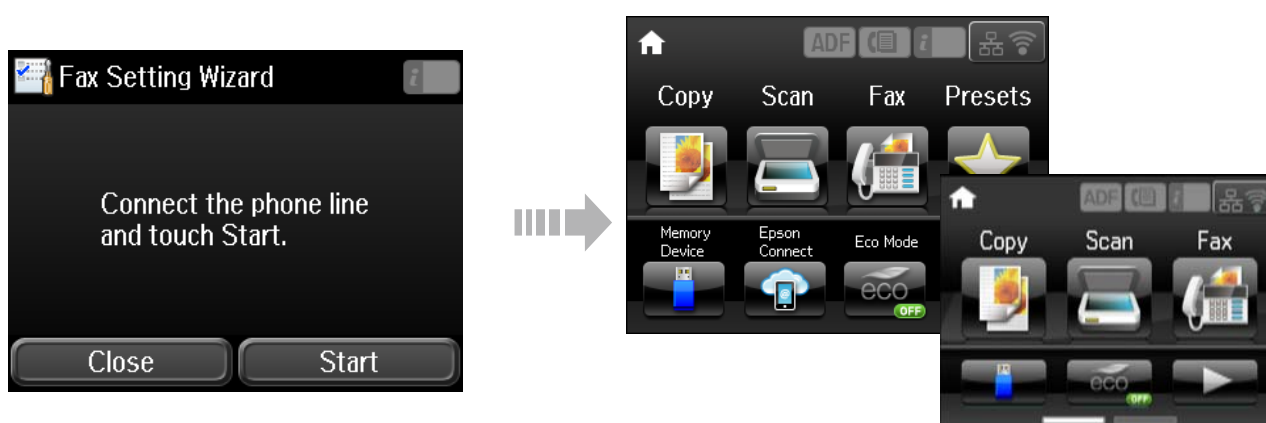


Si la impresora tiene dos bandejas, elija cuál quiere configurar y seleccione la configuración de origen del papel.

## Definición de la configuración de fax

Cuando aparezca la pantalla del asistente de configuración de fax en el panel de control de la impresora, toque Start (Iniciar) para definir la configuración mínima necesaria para utilizar las funciones de fax. Una vez completada la configuración, se mostrará la pantalla de inicio.

Para definir la configuración de fax más adelante, o bien si no desea utilizar la función de fax, cierre la pantalla de configuración de fax. Se abrirá la pantalla de inicio y la impresora estará lista para imprimir.



## Información

¿Sabías que puedes influir en el impacto que tienen tus impresiones sobre el medio ambiente?

1. El tipo de papel que utilizas tiene influencia en el impacto medioambiental de tu impresora. Al elegir papel certificado conforme a iniciativas de gestión medioambiental, como EN 12281:2002, o si éste cuenta con ecoetiquetas reconocidas, puedes ayudar a reducir tu impacto en el medio ambiente siguiendo las buenas prácticas de los fabricantes. Para aplicaciones específicas, puedes utilizar papel más ligero, como papel de 64 g/m<sup>2</sup>.

## **Manual de instalación de hardware**

2. Puedes reducir tu consumo eléctrico comprando productos conforme a las normas Energy Star.
3. Puedes reducir tu consumo de papel y el impacto en el medio ambiente imprimiendo automáticamente en ambas caras del papel.
4. Por defecto tu impresora tiene una función de gestión de energía que reduce el consumo del equipo cuando no se está usando, por lo que se ahorra mucha energía.