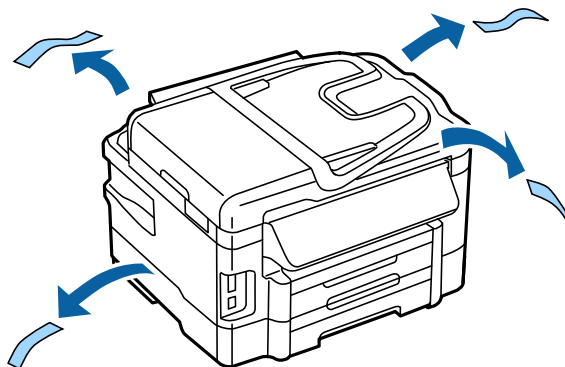


Veiledning for maskinvareinstallasjon

Pakke ut

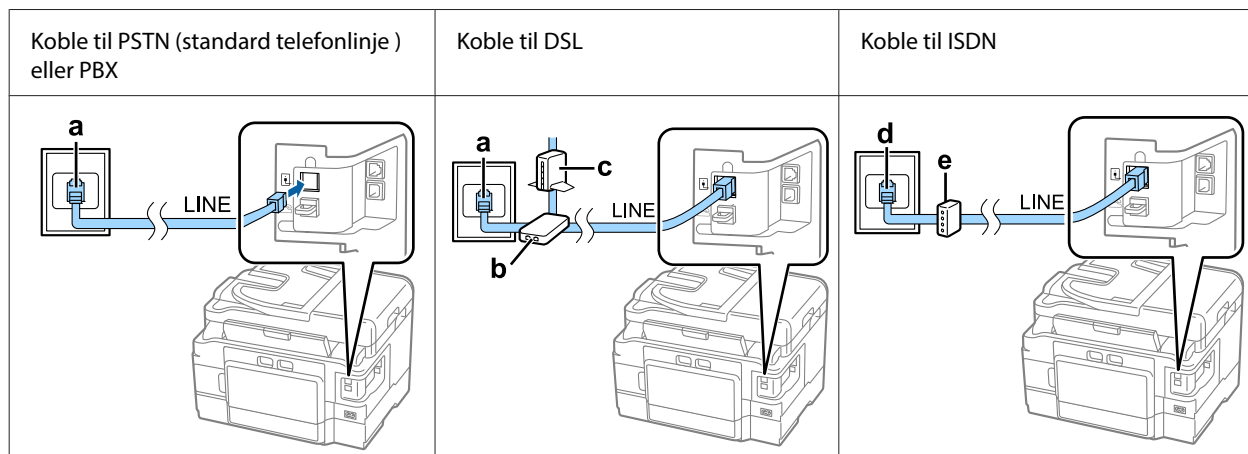
Fjern all beskyttende emballasje.



Illustrasjonene i denne håndboken er for en lignende modell. Selv om de kan avvike fra modellen din, er virkemåten den samme.

Koble produktet til en telefonlinje

Koble en telefonledning til **LINE**-porten på baksiden av produktet. Velg ett av følgende.



a	Telefonkontakt eller PBX-port Hvis du har en PBX-konsoll i rommet, koble du telefonledningen fra konsollen til LINE -porten.
b	DSL-fil­ter Hvis DSL-modemet er utstyrt med et innebygd DSL-fil­ter, trenger du ikke et separat DSL-fil­ter.
c	DSL-modem

Veiledning for maskinvareinstallasjon

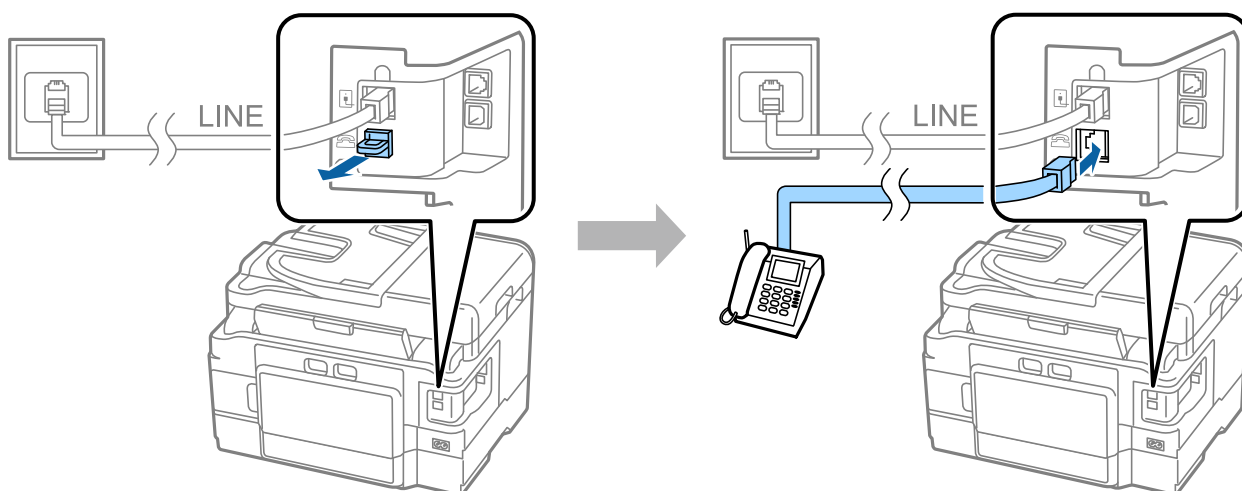
d	Veggkontakt for ISDN
e	Terminaladapter eller ISDN-ruter

Telefonledning kan være inkludert med produktet, avhengig av område. I så fall bruker du den ledningen. Det kan være at du må koble telefonledningen til en adapter levert for ditt land eller din region.

Koble til en telefonenhet

Hvis du vil dele linjen med en telefon eller telefonsvarer, fjerner du dekslet fra **EXT**-porten på baksiden av produktet. Deretter kobler du en telefonledning fra telefonenheten til **EXT**-porten.

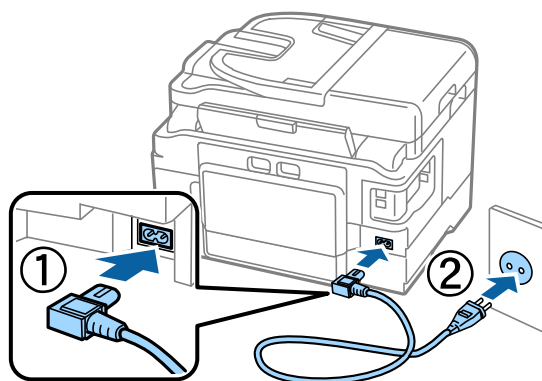
Du kan hoppe over dette trinnet hvis du ikke vil bruke faksfunksjonen.



Slå på skriveren

Trinn 1

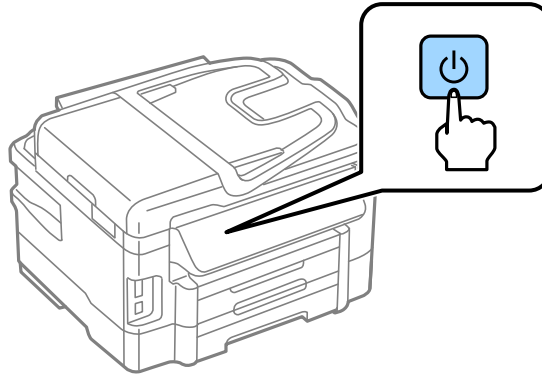
Koble til strømkabelen, og sett den inn.



Veiledning for maskinvareinstallasjon

Trinn 2

Slå på skriveren.



Hvis det oppstår feil, kontrollerer du at det ikke ligger igjen beskyttende emballasje inne i skriveren.

Angi språk, land og klokkeslett

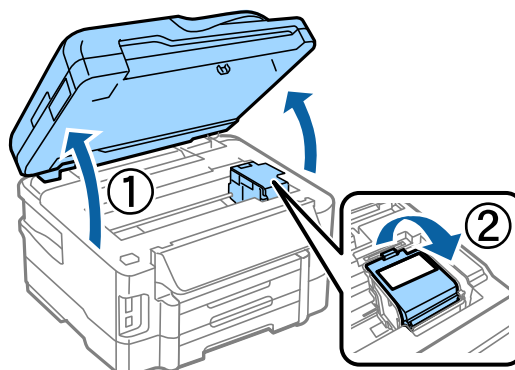
Gå til skriveren, og følg deretter instruksjonene for å angi språk, land/region og klokkeslett.



Installere blekkpatroner

Trinn 1

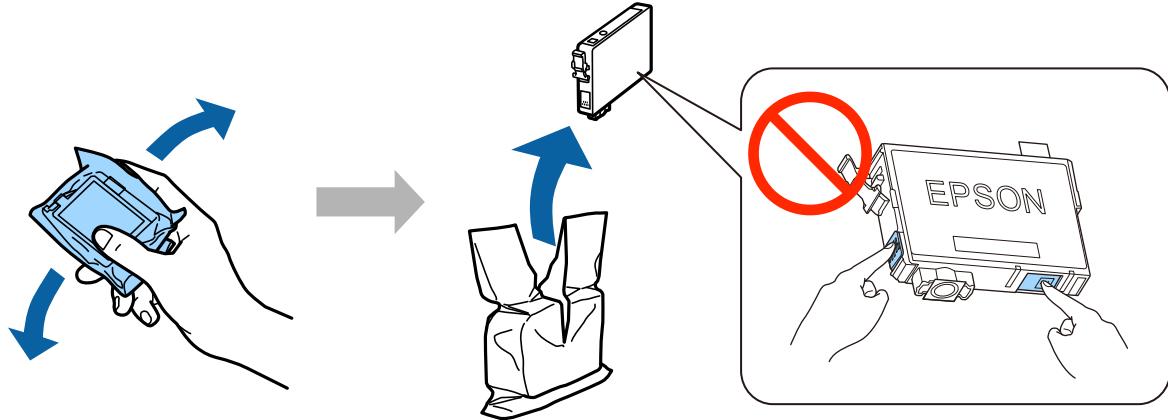
Løft skannerenheten og åpne blekkpatrondekselet.



Veiledning for maskinvareinstallasjon

Trinn 2

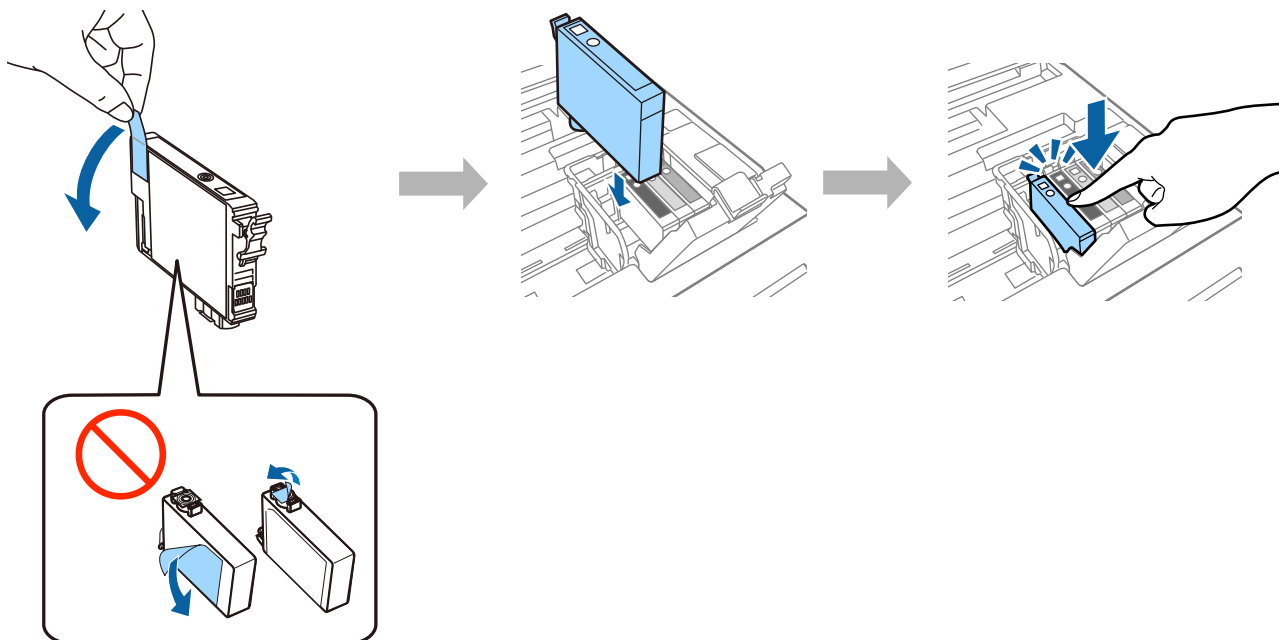
Rist alle blekkpatronene forsiktig fire-fem ganger, og ta deretter patronene ut av forpakningen.



- ❑ Ved førstegangsoppsett må du bruke blekkpatronene som fulgte med denne skriveren. Disse patronene kan ikke spares til senere bruk. Førstegangspatronene vil bli delvis brukt til å fylle skriverhodet. Disse patronene kan skrive ut færre sider sammenliknet med senere blekkpatroner.
- ❑ Ikke berør den grønne brikken eller det lille vinduet på siden av patronen.

Trinn 3

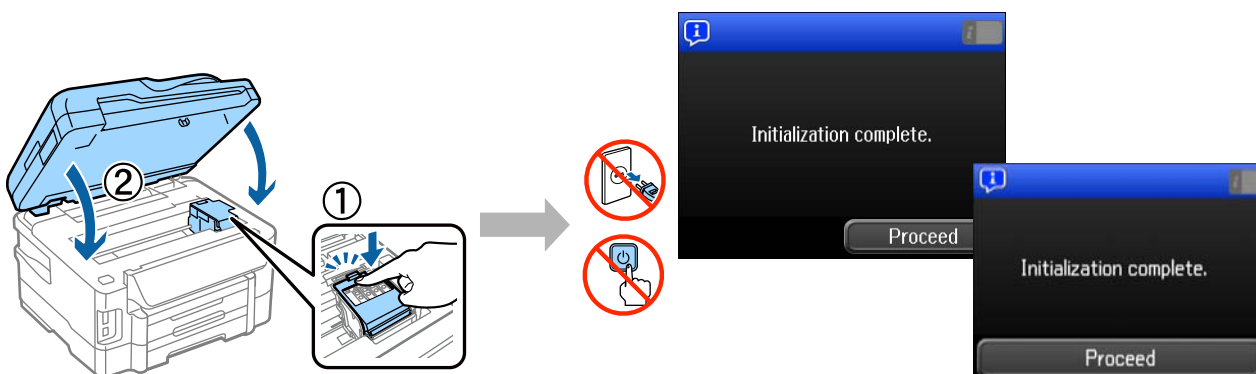
Fjern kun den gule tapen fra patronene, og sett deretter inn hver enkelt patron til den klikker på plass.



Veiledning for maskinvareinstallasjon

Trinn 4

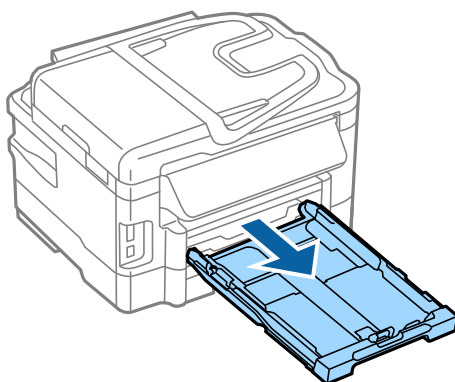
Lukk blekkpatrondekslet og skannerenheten sakte. Blekkfyllingen starter. Vent til ladingen er fullført.



Legge i papir

Trinn 1

Dra papirkassetten helt ut.



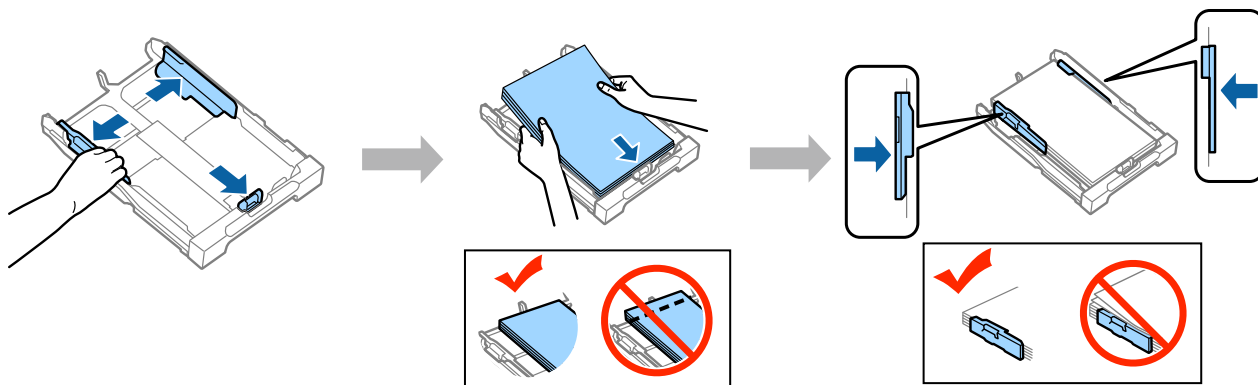
Trinn 2

Klem sammen og skyv kantskinnene til sidene av papirkassetten, og skyv deretter skinnen for å justere til papirstørrelsen.

Legg A4-ark mot kantskinnen med den utskrivbare siden ned, og kontroller at papiret ikke stikker ut i enden av kassetten.

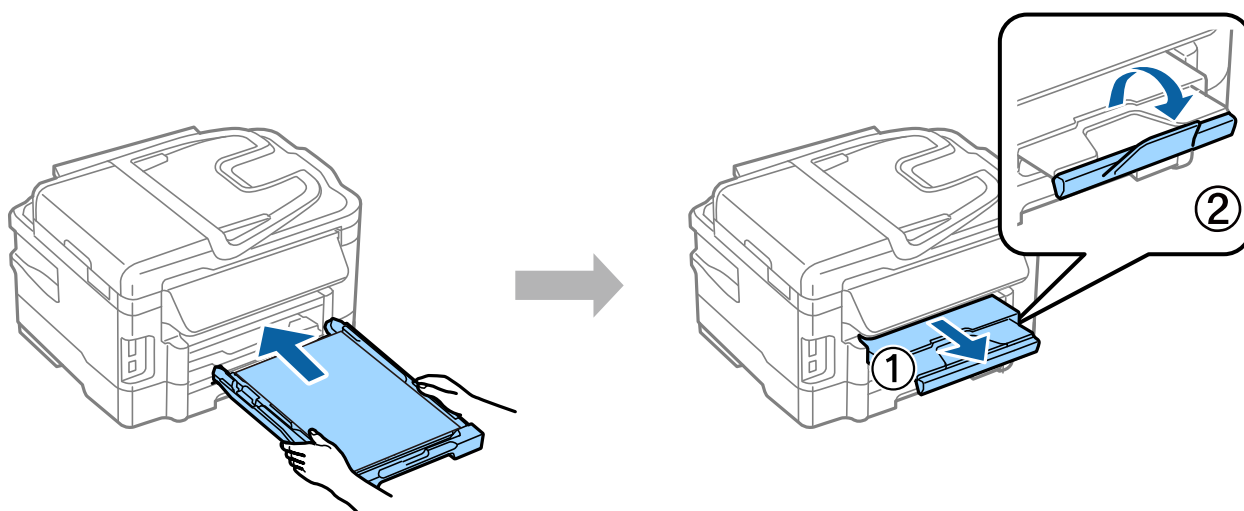
Veiledning for maskinvareinstallasjon

Skyv kantskinnene slik at de står mot kantene på papiret.



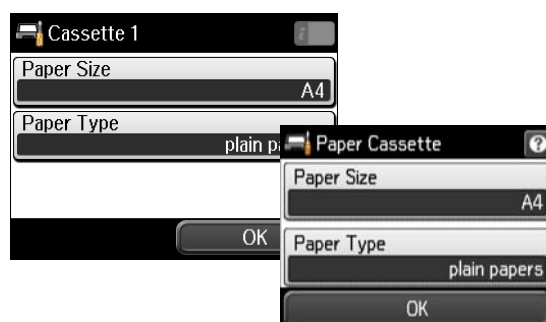
Trinn 3

Hold kassetten flatt mens du sakte og forsiktig skyver den helt inn i produktet. Trekk ut utskuffen og hev stopperen.



Angi innstillinger for Paper Source (papirkilde)

Gå til skriveren, og angi innstillingene for papirkilde. Velg papirstørrelsen og papirtypen du har lagt inn.



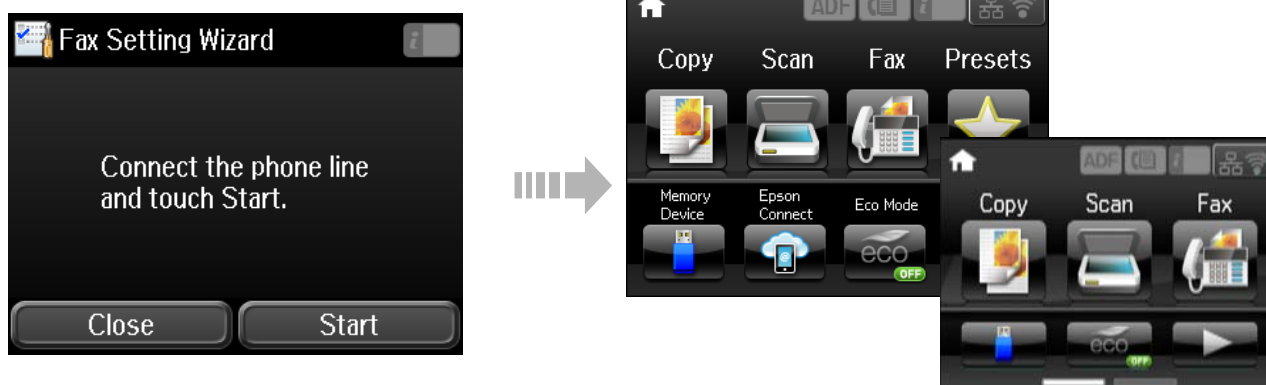
Veiledning for maskinvareinstallasjon

Hvis skriveren har to kassetter, velger du kassetten du vil installere, og angir deretter innstillingene for papirkilde.

Angi faksinnstillinger

Når veiviseren for faksinnstilling vises på kontrollpanelet på skriveren, tapper du start for å konfigurere minimumsinnstillingene som er påkrevd for å bruke faksfunksjonene. Når konfigurasjonen er fullført, vises startskjermen.

Hvis du vil konfigurere faksinnstillinger senere, eller hvis du ikke vil bruke faksfunksjonen, lukker du innstillingsskjermen for faks. Startskjermen vises og skriveren er klar for utskrift.



Informasjon

Visste du at du kan påvirke effekten du har på miljøet når du skriver noe ut?

1. Papirtypen du bruker har en innflytelse på miljøkonsekvensene av skriveren. Valg av papir som er sertifisert i henhold med miljøforvaltnings initiativer, slik som EN 12281:2002 eller som har anerkjente miljømerker kan bidra til å redusere belastningen på miljøet gjennom tiltakene produsentene implementerer. For spesifikke bruksområder kan lettere papir slik som 64 g/m² brukes.
2. Du kan redusere ditt strømforbruk ved å kjøpe Energy Star kompatible produkter.
3. Du kan redusere ditt papirforbruk og dermed innvirkningen på miljøet ved å skrive automatisk ut på begge sider av arket.
4. Som standard, har printeren en strømsparingsfunksjon som slår av produktet når det ikke er i bruk, dette er en god energibesparende funksjon.