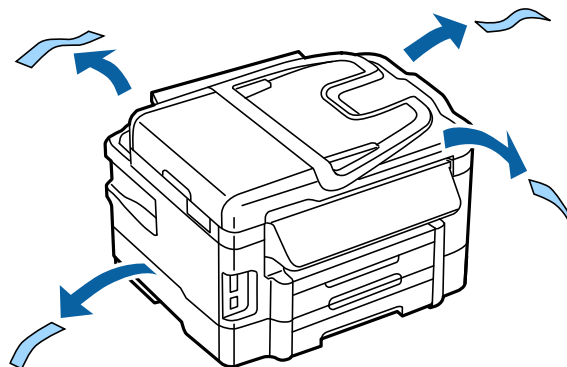


Vejledning til opsætning af hardware

Udpakning

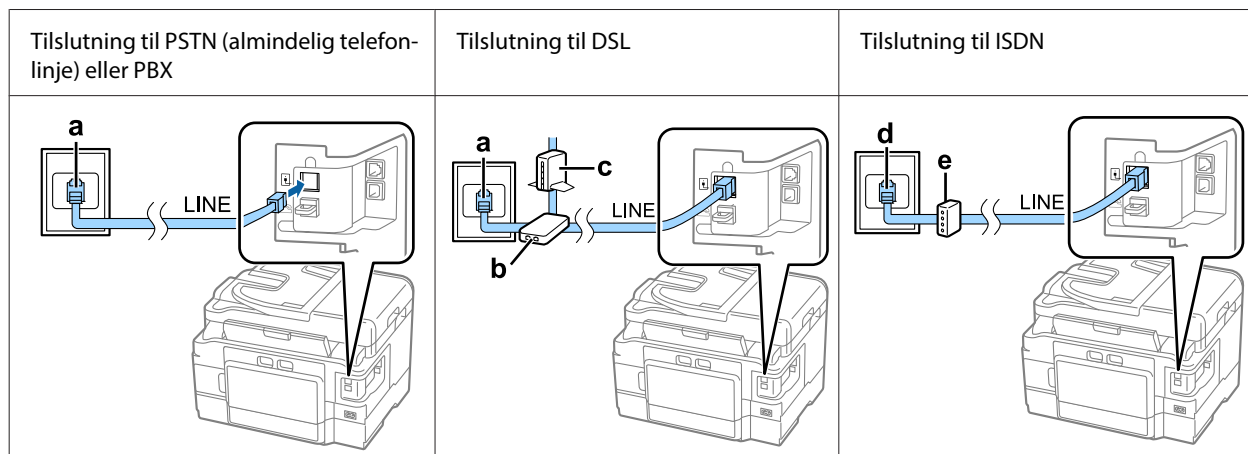
Fjern alt beskyttelsesmateriale.



Illustrationerne i denne manual er af en lignende model. De afviger muligvis fra den egentlige model, men funktionsmåden er den samme.

Tilslutning af enheden til en telefonlinje

Slut et telefonkabel til porten **LINE** på bagsiden af enheden. Vælg én af følgende muligheder.



a	Telefonstik i væggen eller PBX-port Hvis du har en PBX-konsol i nærheden, skal du slutte telefonkablet fra konsollen til porten LINE .
b	DSL-filter Hvis dit DSL-modem er udstyret med et indbygget DSL-filter, har du ikke brug for et separat DSL-filer.
c	DSL-modem

Vejledning til opsætning af hardware

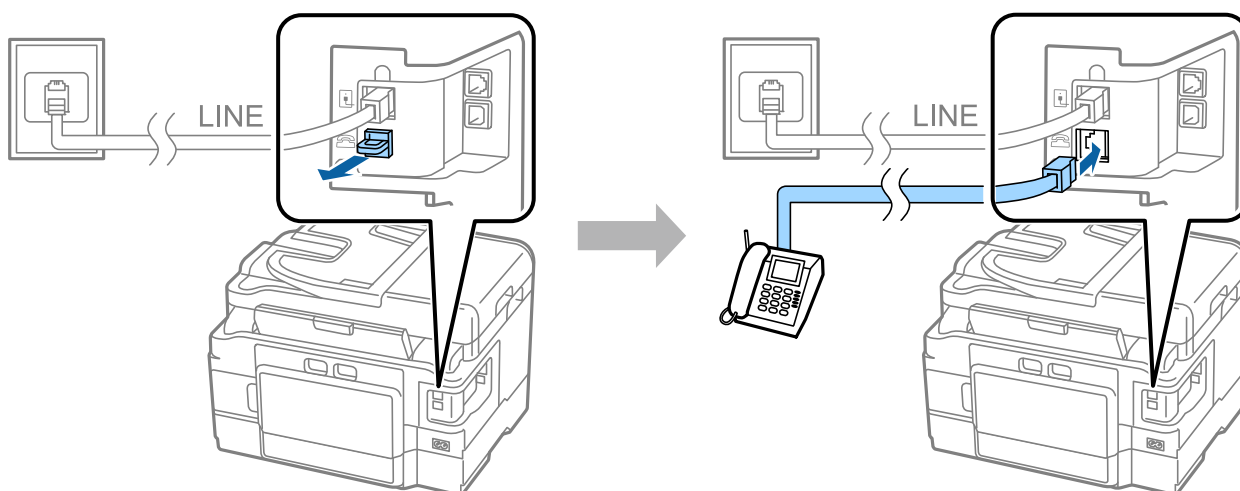
d	ISDN-vægstik
e	Terminaladapter eller ISDN-router

Der følger muligvis et telefonkabel med enheden, afhængigt af dit område. I så fald skal du anvende dette kabel. Du skal muligvis slutte telefonkablet til en adapter, som passer til dit land eller område.

Tilslutning af en telefonenhed

Hvis du vil dele telefonlinje med din telefon eller telefonsvarer, skal du fjerne hæften fra porten **EXT** på bagsiden af enheden. Slut herefter endnu et telefonkabel til både telefonenheden og porten **EXT**.

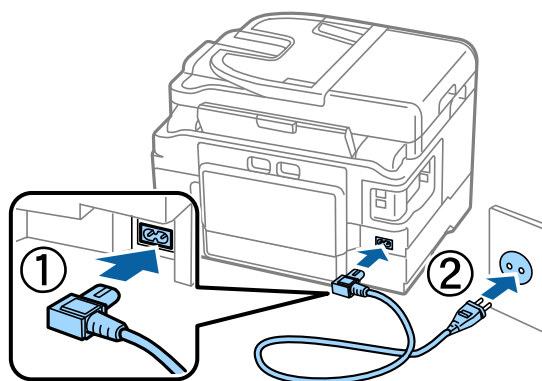
Hvis du ikke vil benytte faxfunktionen, kan du springe dette trin over.



Sådan tændes printeren

Trin. 1

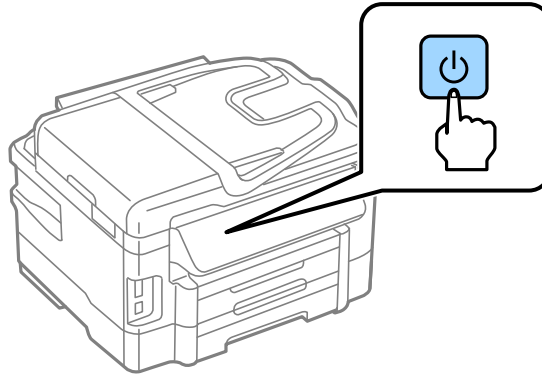
Sæt strømkablet i stikkontakten, og slut det til enheden.



Vejledning til opsætning af hardware

Trin. 2

Tænd printeren.



Hvis der opstår en fejl, skal du sørge for, at der ikke er noget beskyttelsesmateriale inde i printeren.

Valg af sprog, land og tid

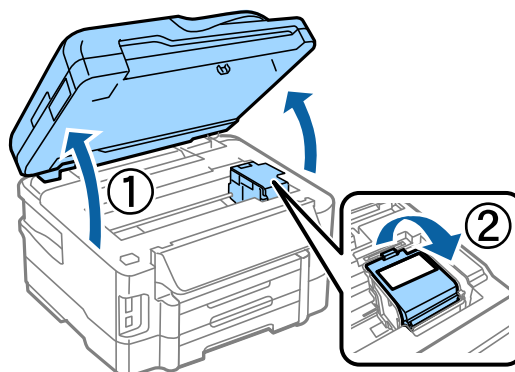
Følg anvisningerne på printeren for at vælge sprog, land/område og tid.



Isætning af blækpatroner

Trin. 1

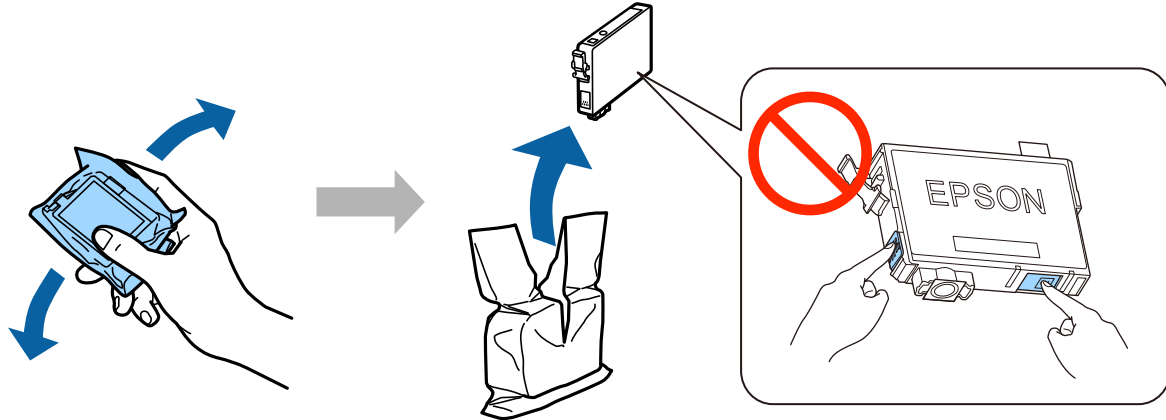
Løft scannerenheden, og åbn dækslet til blækpatronerne.



Vejledning til opsætning af hardware

Trin. 2

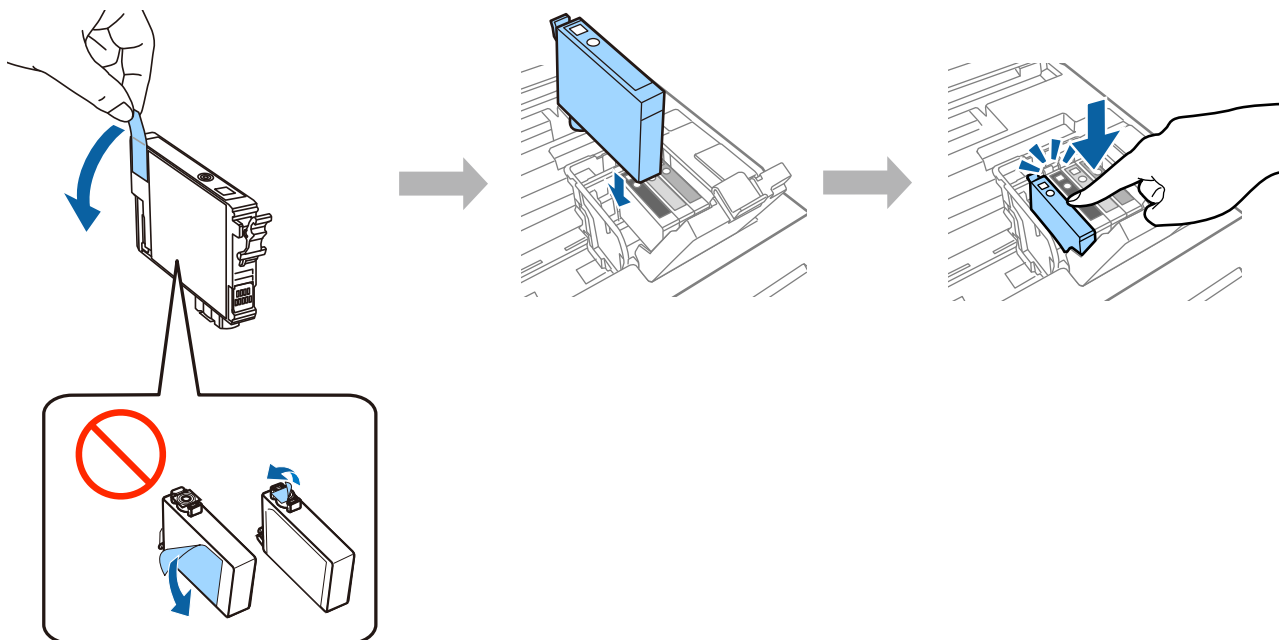
Ryst forsigtigt alle blækpatronerne fire-fem gange, og tag dem derefter ud af emballagen.



- Ved første opsætning skal du huske at bruge de blækpatroner, der følger med printeren. Disse patroner kan ikke gemmes til senere brug. De første blækpatroner bruges til at fylde printerhovedet. Der udskrives muligvis færre sider med disse patroner end med efterfølgende blækpatroner.
- Rør ikke ved den grønne chip eller det lille vindue på siden af patronen.

Trin. 3

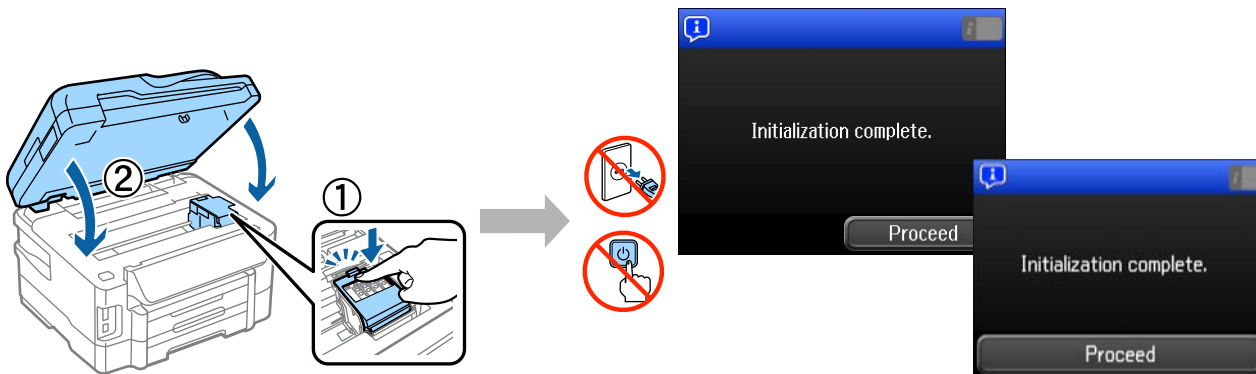
Fjern kun den gule tape fra patronerne, og sæt hver patron helt i, til den klikker på plads.



Vejledning til opsætning af hardware

Trin. 4

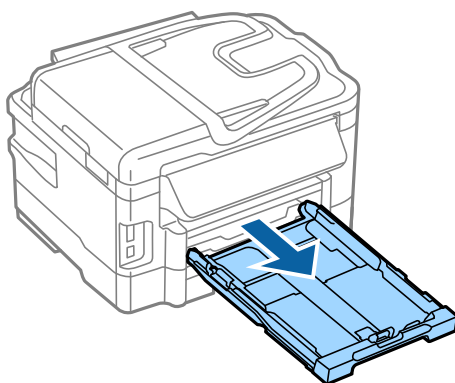
Luk dækslet til blækpatronerne og derefter scannerenheden langsomt. Blækpåfyldningen starter. Vent, mens der fyldes blæk på.



Ilægning af papir

Trin. 1

Træk papirbakken helt ud.



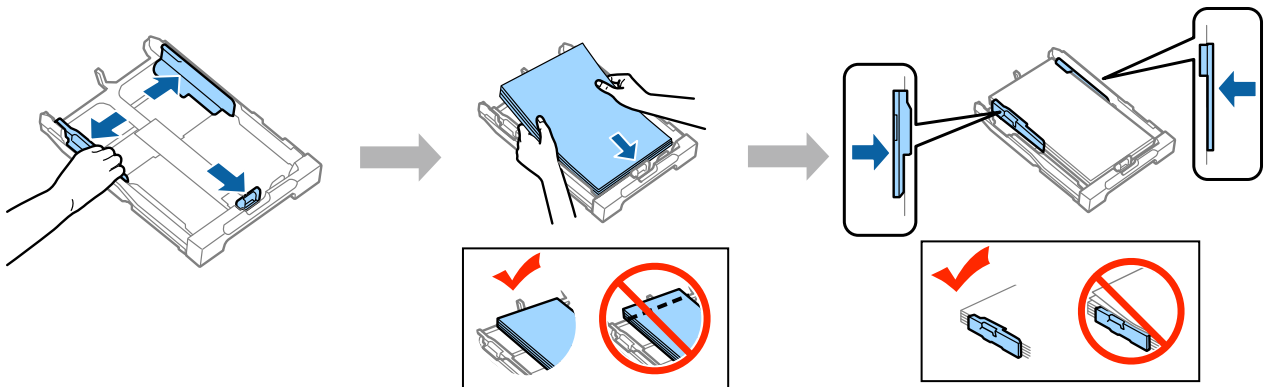
Trin. 2

Tryk let på papirstyrene i papirbakkens sider, og skub dem helt ud til siden. Juster herefter bakkens forreste papirstyr i forhold til papirets størrelse.

Læg A4-papir i bakken op imod dens forreste papirstyr og med udskriftssiden nedad, og sørg for, at papiret ikke stikker ud for enden af bakken.

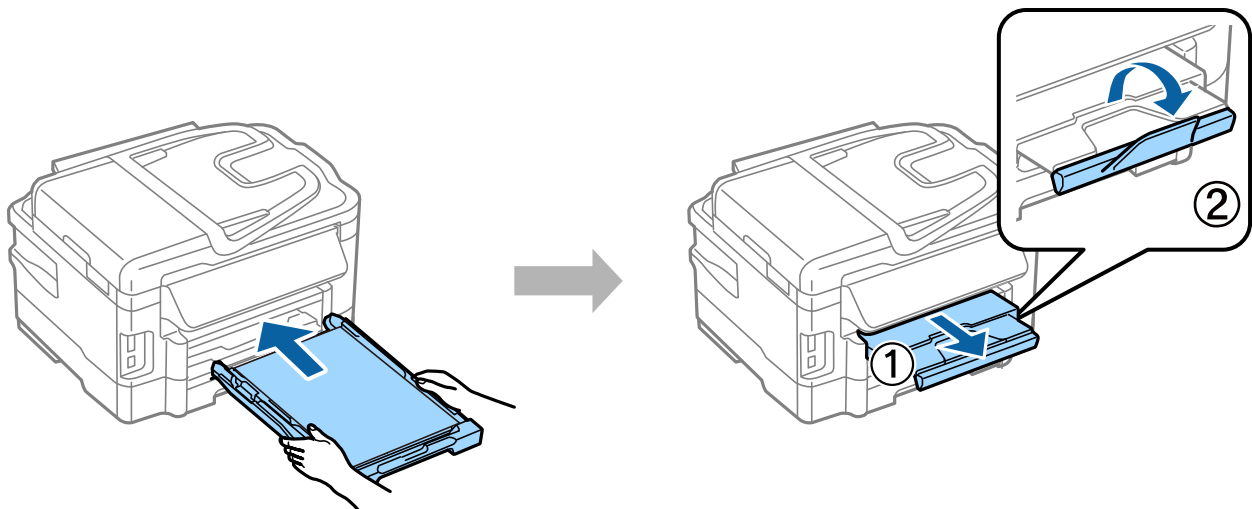
Vejledning til opsætning af hardware

Juster papirstyrene, så de flugter med papirets kanter.



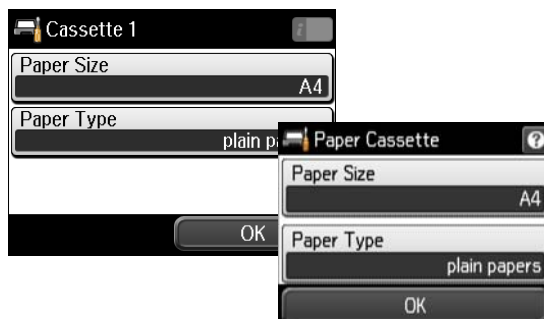
Trin. 3

Hold bakken helt fladt, og før den langsomt og forsigtigt helt ind i enheden. Træk udskriftsbakken ud, og løft papirstopperen.



Valg af indstillinger for papirkilde

Vælg papirkildeindstillinger på printeren. Vælg den papirstørrelse og -type, der svarer til det papir, du har lagt i.



Hvis printeren har to bakker, skal du vælge, hvilken bakke du vil konfigurere, og derefter vælge papirkildeindstillinger.

Valg af faxindstillinger

Når skærbilledet for faxindstillingsguiden vises på printeren's kontrolpanel, skal du trykke på Start for at vælge de påkrævede minimumsindstillinger for brug af faxfunktionerne. Når opsætningen er gennemført, vises startskærmen.

Luk skærbilledet for faxindstillinger, hvis du vil vælge faxindstillinger senere eller slet ikke ønsker at anvende faxfunktionen. Startskærmen vises, og printeren er herefter klar til brug.



Information

Ved du, at du har indflydelse på miljøet, når du udskriver med din printer?

1. Den papirtype, du bruger, har indflydelse på din printers miljømæssige påvirkning. Hvis du vælger papir, der er certificeret under miljøbeskyttelsesinitiativer, som fx EN 12281:2002, eller hvis du benytter anerkendte miljømærker, kan du reducere din påvirkning af miljøet gennem de initiativer, som producenterne implementerer. Til specielle formål kan du f.eks. bruge lettere papir på 64 g/m².
2. Du kan reducere dit strømforbrug ved at købe ENERGY STAR-kompatible produkter.

Vejledning til opsætning af hardware

3. Du kan reducere dit papirforbrug og miljøpåvirkningen ved automatisk at udskrive på begge sider af papiret.
4. Din printer har som standard en strømstyringsfunktion, der lukker ned for dit produkt, når det ikke er i brug, hvilket er en fremragende energibesparende funktion.