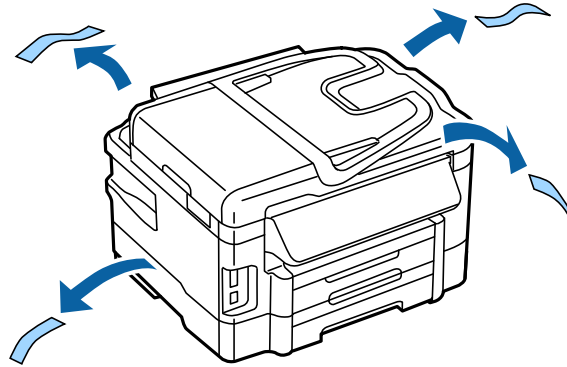


Handbuch zur Einrichtung der Hardware

Entpacken

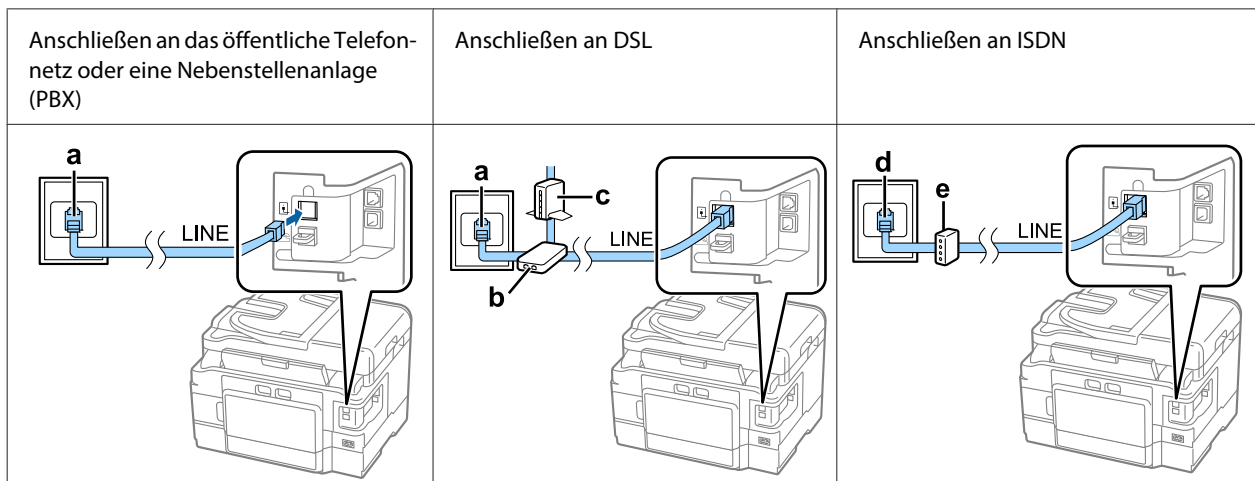
Entfernen Sie alle Schutzmaterialien.



Die Abbildungen in diesem Handbuch entsprechen einem gleichartigen Modell. Auch wenn es Abweichungen von Ihrem tatsächlichen Modell gibt, ist die Vorgehensweise dieselbe.

Anschließen des Produkts an eine Telefonleitung

Schließen Sie ein Telefonkabel an den **LINE**-Anschluss an der Rückseite des Produkts an. Wählen Sie dazu eine der folgenden Methoden.



- | | |
|---|--|
| a | <p>Telefonbuchse in der Wand oder PBX-Anschluss</p> <p>Wenn Sie eine PBX-Konsole im selben Raum haben, schließen Sie das Telefonkabel von der Konsole an den LINE-Anschluss an.</p> |
|---|--|

Handbuch zur Einrichtung der Hardware

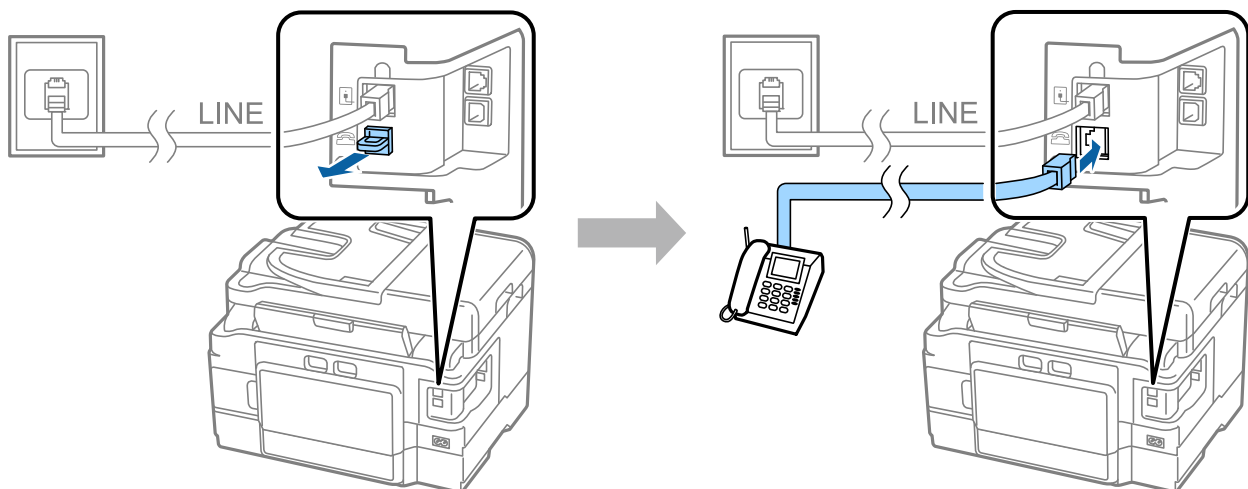
| | |
|---|---|
| b | DSL-Filter Wenn Ihr DSL-Modem mit einem integrierten DSL-Filter ausgestattet ist, ist ein separater DSL-Filter nicht erforderlich. |
| c | DSL-Modem |
| d | ISDN-Wandbuchse |
| e | Terminaladapter oder ISDN-Router |

Je nach Region ist im Lieferumfang des Produkts möglicherweise ein Telefonkabel enthalten. Ist dies der Fall, verwenden Sie dieses Kabel. Sie müssen das Telefonkabel möglicherweise an einen für Ihr Land oder Ihre Region eigens bereitgestellten Adapter anschließen.

Anschließen an ein Telefongerät

Wenn Sie dieselbe Telefonleitung wie für Ihr Telefon oder Ihren Anrufbeantworter verwenden möchten, entfernen Sie die Kappe vom **EXT**-Anschluss an der Rückseite des Produkts. Schließen Sie dann ein zweites Telefonkabel an das Telefongerät und den **EXT**-Anschluss an.

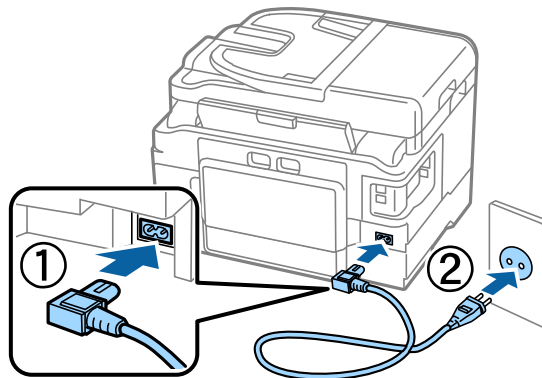
Wenn Sie die Faxfunktion nicht verwenden möchten, können Sie diesen Schritt auslassen.



Einschalten des Druckers

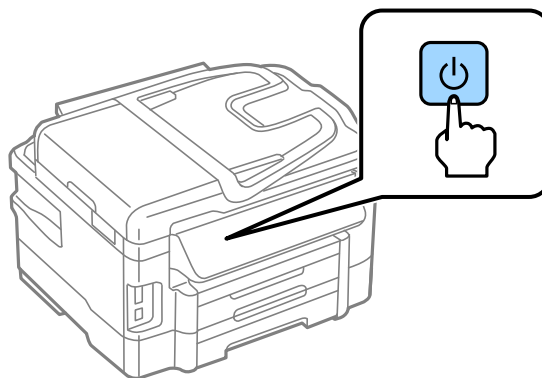
Schritt 1

Schließen Sie das Netzkabel an das Produkt und die Stromversorgung an.



Schritt 2

Schalten Sie den Drucker ein.



Wenn ein Fehler auftritt, prüfen Sie, dass kein Schutzmaterial im Drucker verblieben ist.

Auswählen von Sprache, Land und Uhrzeit

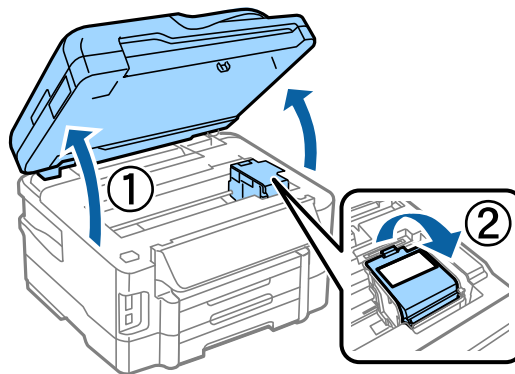
Gehen Sie zum Drucker und befolgen Sie die Anweisungen zur Auswahl Ihrer Sprache, Ihres Landes bzw. Ihrer Region und Ihrer Uhrzeit.



Installieren von Tintenpatronen

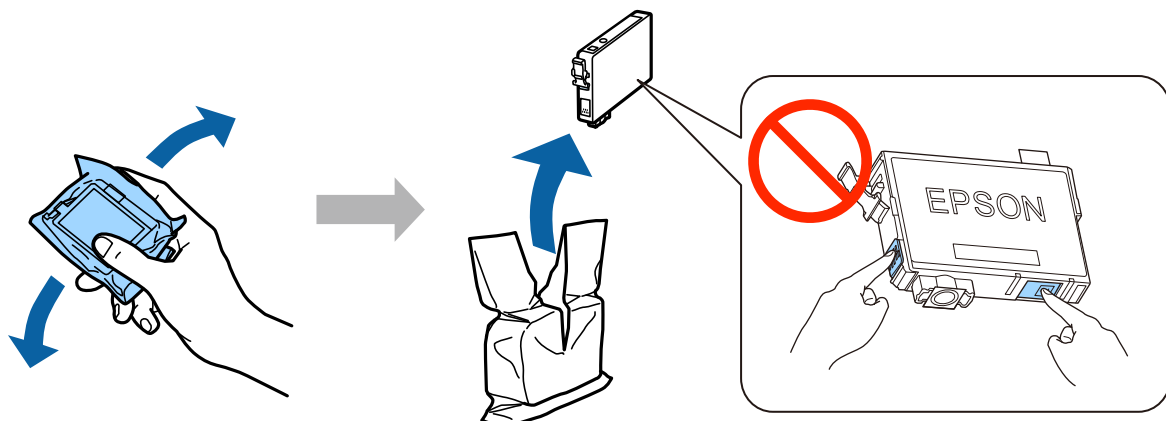
Schritt 1

Öffnen Sie die Scannereinheit und öffnen Sie die Tintenpatronen-Abdeckung.



Schritt 2

Schütteln Sie vorsichtig alle Tintenpatronen vier- oder fünfmal und nehmen Sie die Patronen anschließend aus ihrer Verpackung.

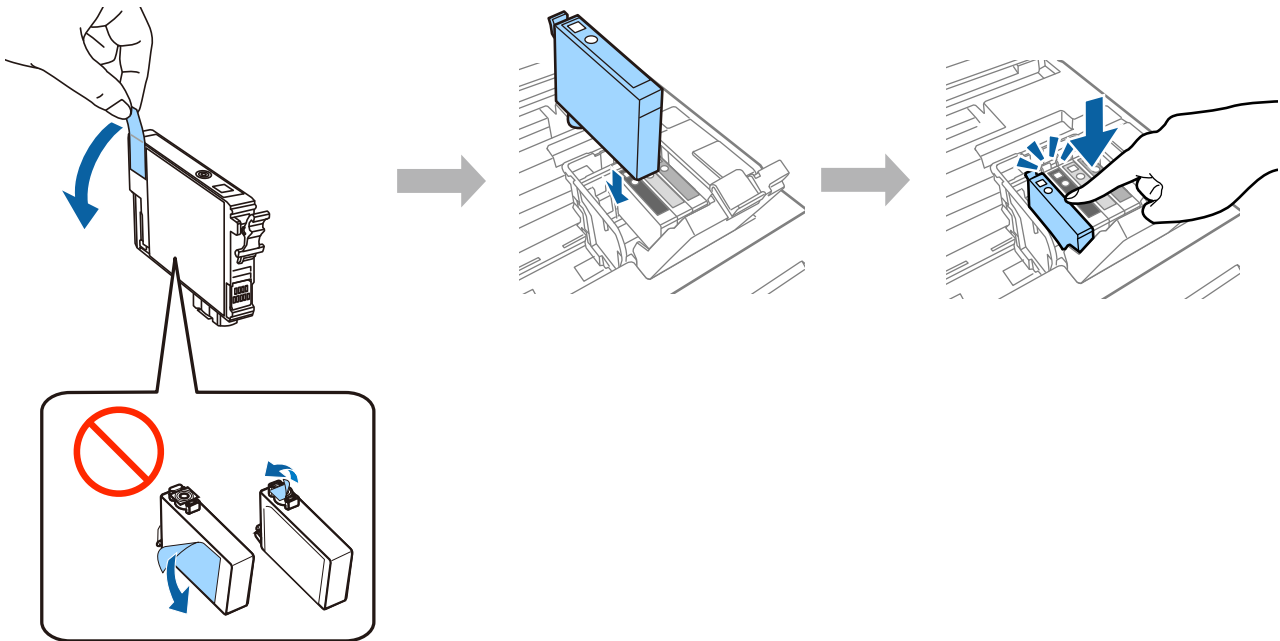


Handbuch zur Einrichtung der Hardware

- ❑ Stellen Sie sicher, dass Sie bei der Ersteinrichtung die Tintenpatronen verwenden, die mit dem Drucker geliefert wurden. Diese Patronen können nicht zur späteren Verwendung aufbewahrt werden. Die Starttintenpatronen werden teilweise verwendet, um den Druckkopf zu füllen. Mit diesen Patronen können möglicherweise weniger Seiten gedruckt werden als mit nachfolgenden Tintenpatronen.
- ❑ Berühren Sie nicht den grünen Chip oder das kleine Fenster an der Seite der Patrone.

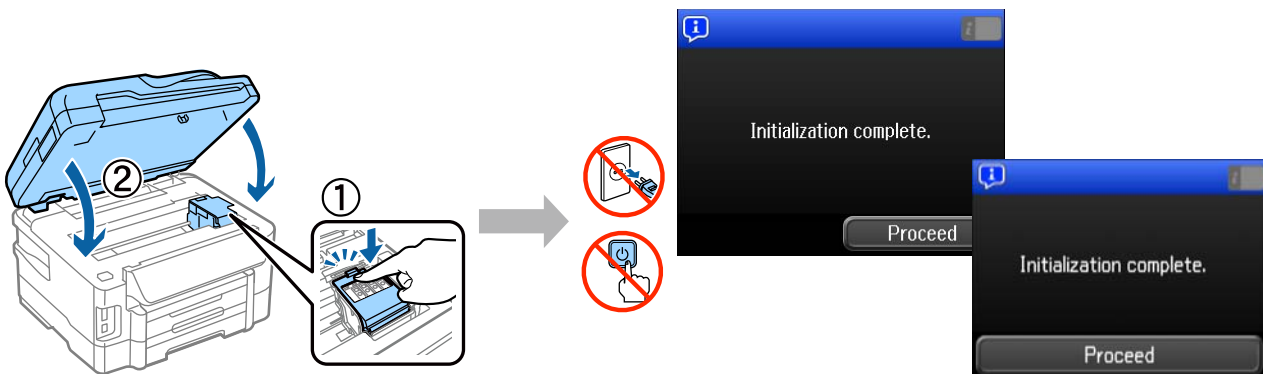
Schritt 3

Entfernen Sie nur das gelbe Band von den Patronen und drücken Sie anschließend jede Patrone hinein, bis sie einrastet.



Schritt 4

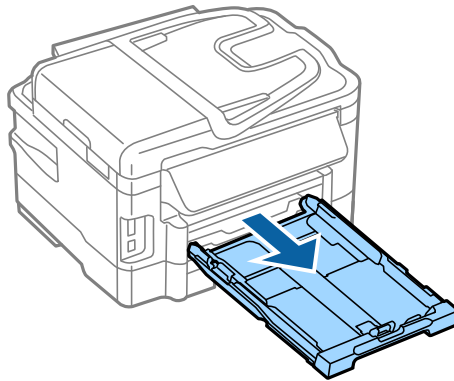
Schließen Sie die Tintenpatronen-Abdeckung und die Scannereinheit langsam. Die Tintenbefüllung startet. Warten Sie bis die Befüllung beendet ist.



Einlegen von Papier

Schritt 1

Ziehen Sie die Papierkassette ganz heraus.

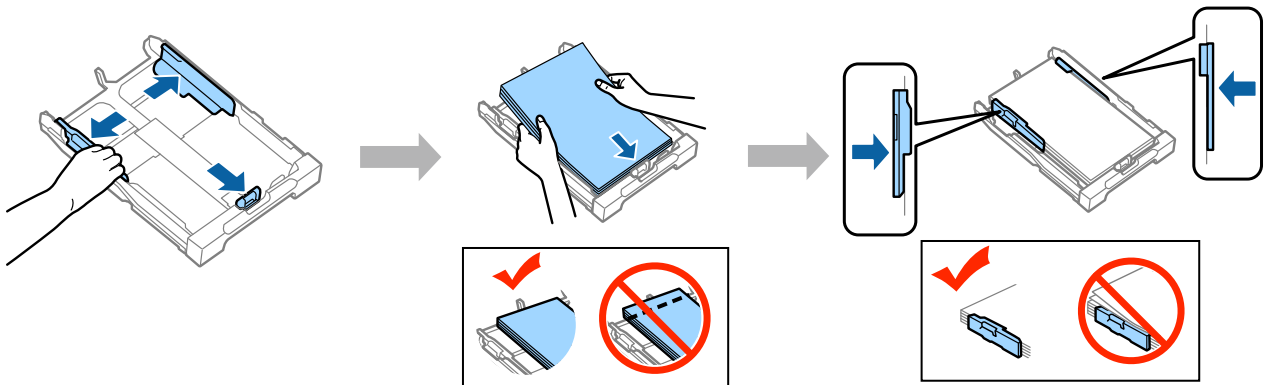


Schritt 2

Drücken Sie die seitlichen Führungsschienen etwas und schieben Sie sie an die Ränder der Papierkassette. Verschieben Sie dann die vordere Führungsschiene entsprechend der Papiergröße.

Legen Sie A4-Papier von der vorderen Führungsschiene her mit der bedruckbaren Seite nach unten ein und stellen Sie sicher, dass das Papier nicht aus der Papierkassette heraussteht.

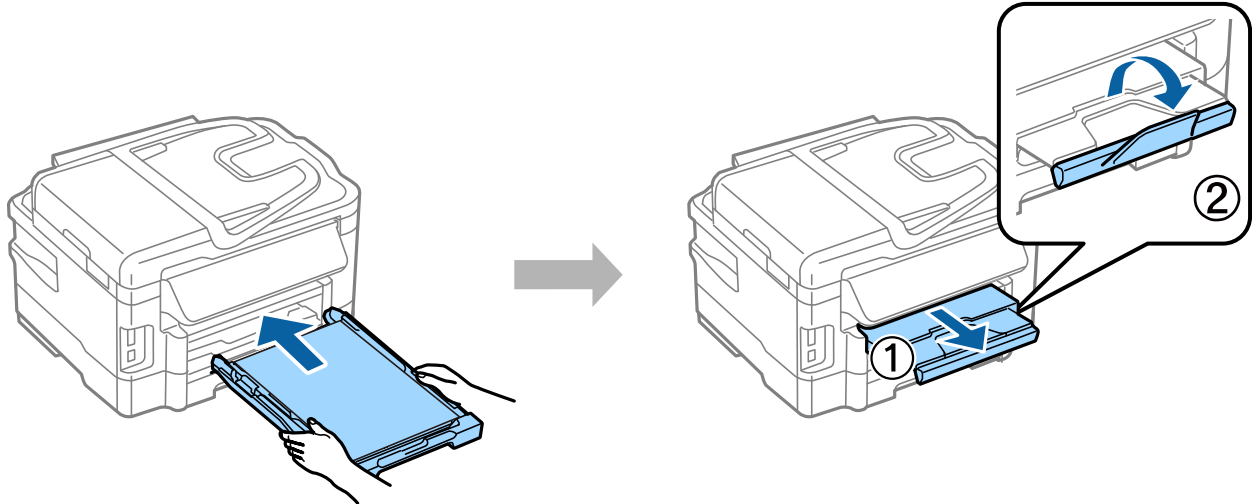
Schieben Sie die Führungsschienen, bis sie bündig an den Kanten des Papiers anliegen.



Handbuch zur Einrichtung der Hardware

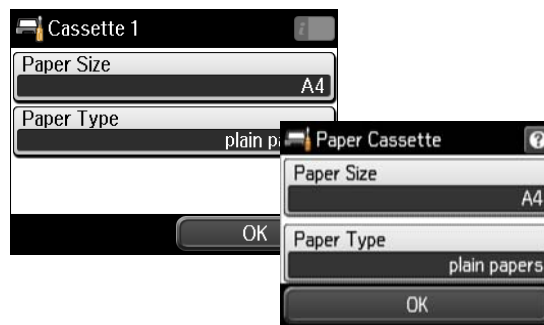
Schritt 3

Halten Sie die Kassette flach und schieben Sie sie langsam und vorsichtig wieder ganz in das Produkt hinein. Ziehen Sie das Ausgabefach heraus und stellen Sie den Stopper auf.



Auswählen von Einstellungen für die Papierzufuhr

Gehen Sie zum Drucker und wählen Sie die Einstellungen für die Papierzufuhr aus. Wählen Sie die Papiergröße und den Papiertyp des von Ihnen eingelegten Papiers aus.



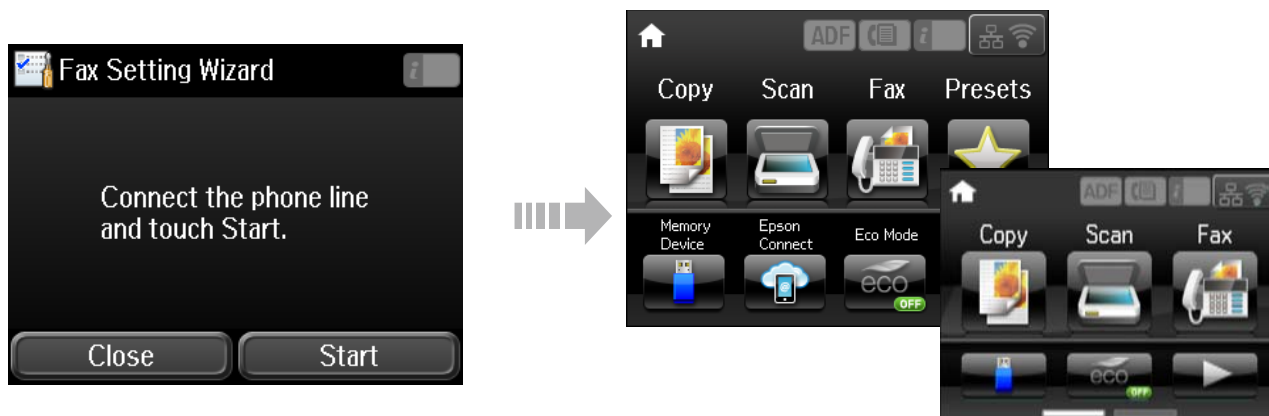
Wenn Ihr Drucker zwei Kassetten hat, wählen Sie, welche Kassette Sie einrichten möchten, und wählen Sie dann die Einstellungen für die Papierzufuhr aus.

Auswählen von Fax Einstellungen

Wenn der Bildschirm des Assistenten für die Fax Einstellungen auf dem Bedienfeld Ihres Druckers angezeigt wird, tippen Sie auf „Start“, um die für die Verwendung der Faxfunktionen erforderlichen Mindesteinstellungen zu konfigurieren. Wenn die Einrichtung angeschlossen ist, wird der Startbildschirm angezeigt.

Handbuch zur Einrichtung der Hardware

Wenn Sie die Fax Einstellungen später vornehmen möchten oder die Faxfunktion nicht verwenden möchten, können Sie den Bildschirm mit den Fax Einstellungen schließen. Der Startbildschirm wird angezeigt, und der Drucker ist zum Drucken bereit.



Informationen

Wussten Sie, dass Sie die Folgen für die Umwelt beeinflussen können, die beim Drucken entstehen?

1. Die Wahl des Papiers wirkt sich auf den Umwelteinfluss Ihres Druckers aus. Wenn Sie ökologisch zertifiziertes Papier wie EN 12281:2002 oder entsprechend gekennzeichnete Papiersorten auswählen, können Sie den negativen Einfluss auf die Umwelt durch die Initiativen einschränken, die seitens der Hersteller eingeführt wurden. Für spezielle Anwendungen kann ein leichteres Papier, wie ein 64 g/m²-Papier benutzt werden.
2. Sie können den Stromverbrauch durch den Kauf energiesparender Produkte senken.
3. Sie können Ihren Papierverbrauch und den Umwelteinfluss senken, in dem Sie automatisch beide Seiten des Papiers bedrucken.
4. Standardmäßig ist Ihr Drucker mit einer Stromsparfunktion ausgestattet, mit der Sie viel Strom einsparen können, wenn das Gerät nicht gebraucht wird.