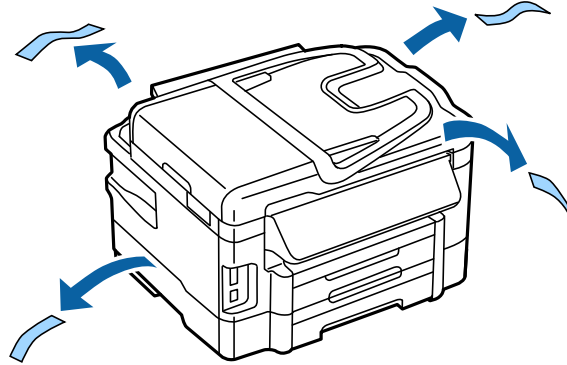


# Laitteiston käyttöönotto-opas

## Pakkauksesta poistaminen

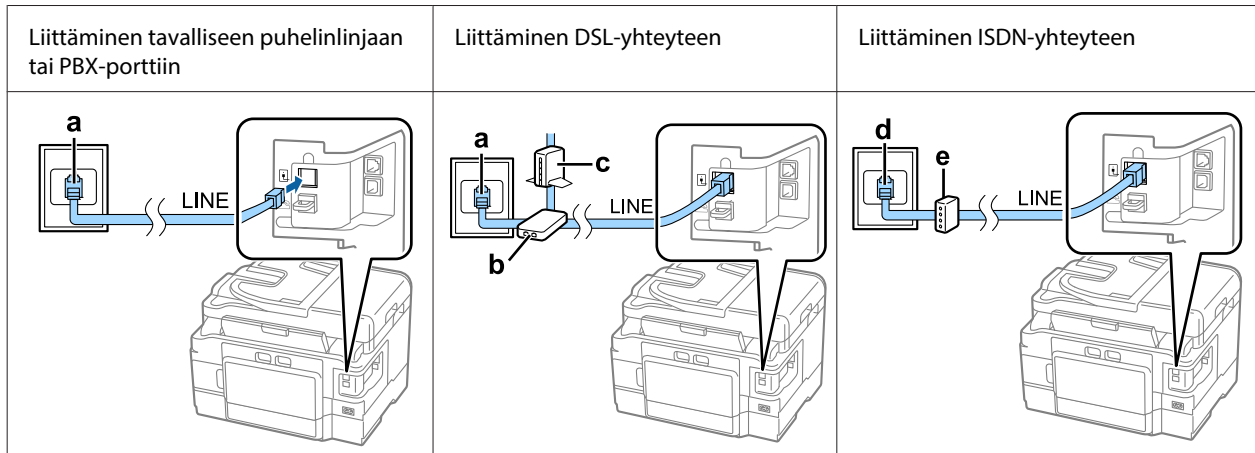
Poista kaikki pakkausmateriaalit.



Tämän oppaan kuvat ovat samantyyppisen mallin kuvia. Ne saattavat erota omasta mallistasi, mutta laitteiden käyttötavoissa ei ole eroa.

## Tuotteen yhdistäminen puhelinlinjaan

Liitä puhelinjohto tuotteen takaosassa sijaitsevaan **LINE**-porttiin. Valitse jokin seuraavista vaihtoehdoista:



a	Puhelinpistoke tai PBX-portti Jos huoneessa on PBX-konsoli, yhdistä puhelinjohto konsolista <b>LINE</b> -porttiin.
b	DSL-suodatin Jos DSL-modeemissa on sisäinen DSL-suodatin, erillistä DSL-suodatinta ei tarvita.
c	DSL-modeemi

## Laitteiston käyttöönotto-ops

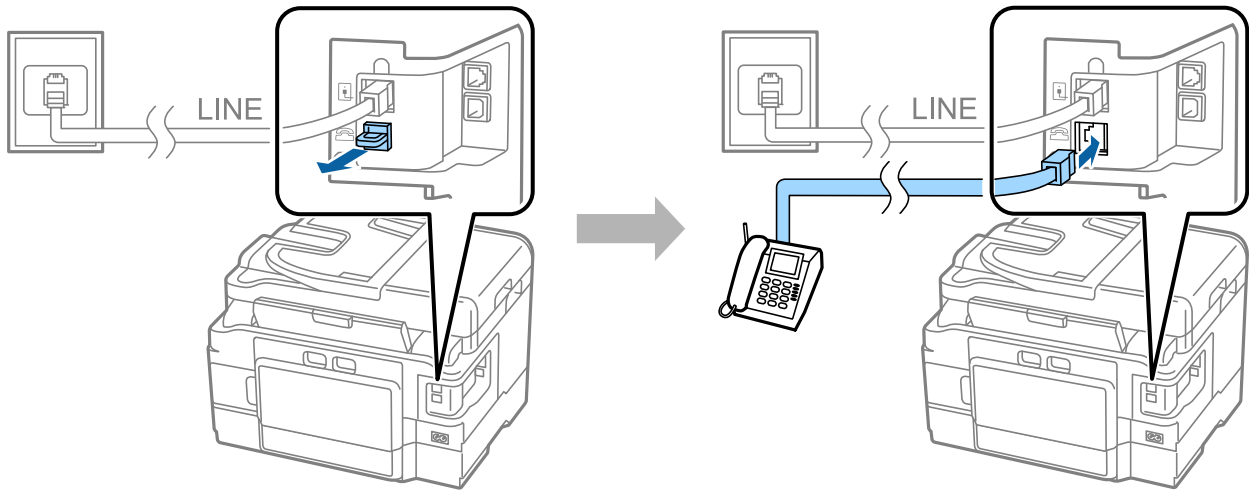
d	ISDN-pistoke
e	Päätösövitin tai ISDN-reititin

Alueen mukaan puhelinjohto saattaa sisältyä tuotepakkaukseen. Jos tuotteen mukana toimitettiin puhelinjohto, käytä sitä. Puhelinjohto saattaa olla tarpeen liittää maasi tai alueesi standardien mukaiseen sovittimeen.

## Puhelinlaitteen yhdistäminen

Jos haluat myös puhelimen tai vastaajan käyttävän samaa linjaa, poista tuotteen takaosassa sijaitsevan **EXT**-portin päällä oleva suoja. Yhdistä sitten toinen puhelinjohto puhelinlaitteeseen ja **EXT**-porttiin.

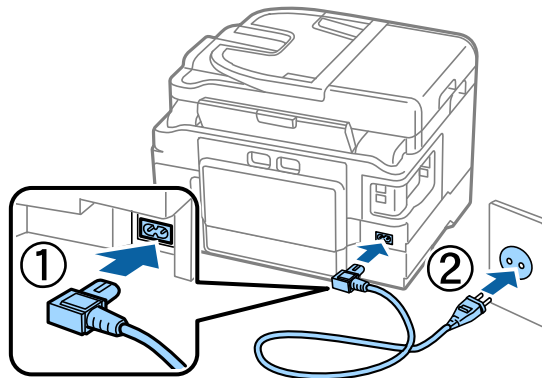
Jos et halua käyttää faksitoimintaa, ohita tämä vaihe.



## Virran kytkeminen tulostimeen

### Vaihe 1

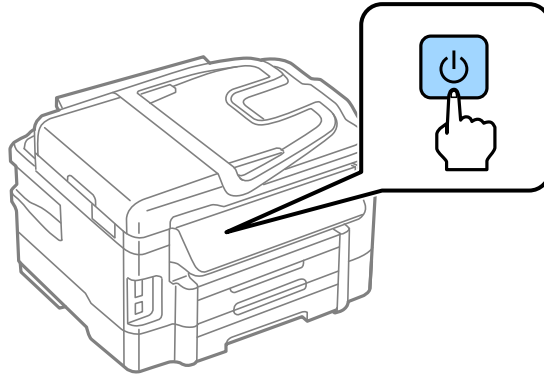
Yhdistä virtajohto ja liitä se pistorasiaan.



## Laitteiston käyttöönotto-opas

### Vaihe 2

Kytke tulostimen virta päälle.



Jos tapahtuu virhe, tarkista, ettei tulostimen sisään ole jäänyt pakkausmateriaaleja.

## Kielen, maan ja ajan valitseminen

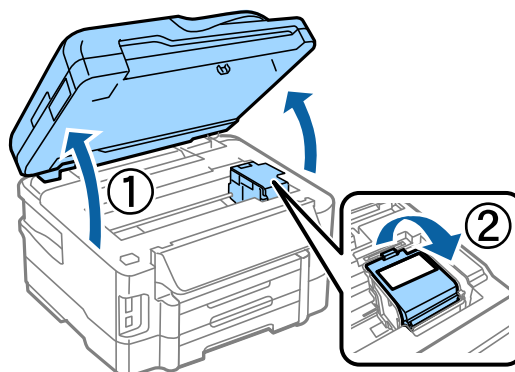
Siirry tulostimen ääreen ja noudata kielen, maan/alueen ja ajan valitsemiseen annettuja ohjeita.



## Värikasettien asennus

### Vaihe 1

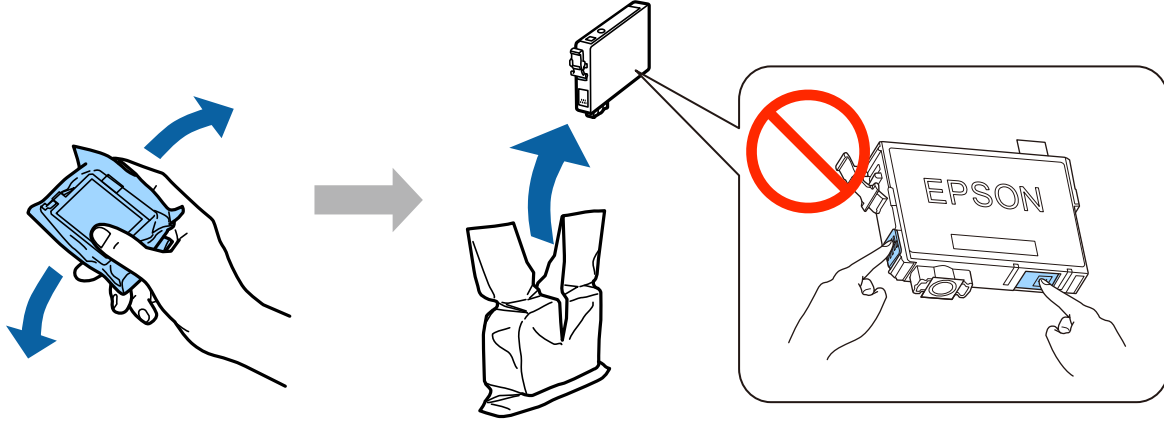
Nosta skannausyksikkö ja avaa luukku, jonka alla mustekasetti sijaitsee.



## Laitteiston käyttöönotto-ops

### Vaihe 2

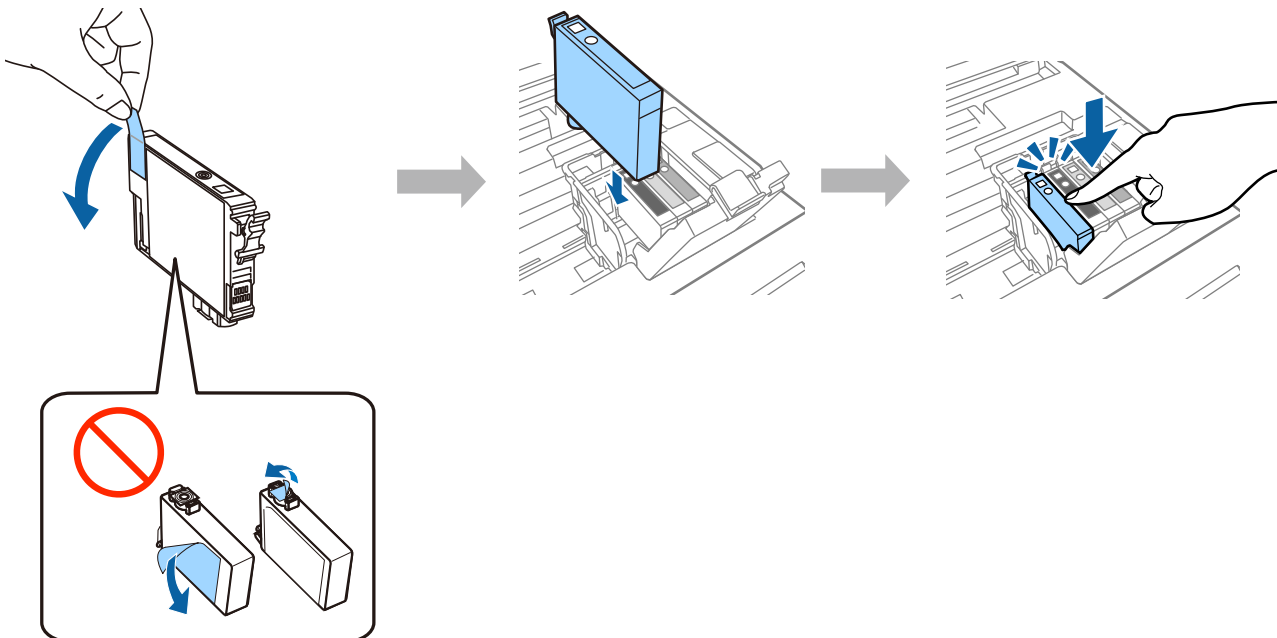
Ravista värikasetteja varovasti neljä tai viisi kertaa ja poista sitten kasetit pakkauksistaan.



- ❑ Varmista, että käytät alkuasennuksessa tulostimen toimitukseen kuuluneita värikasetteja. Näitä kasetteja ei voi säästää myöhempää käyttöä varten. Alustavia värikasetteja käytetään osittain tulostuspään lataukseen. Näillä kaseteilla voi tulostaa ehkä vähemmän sivuja kuin seuraavilla värikaseteilla.
- ❑ Älä kosketa kasetin reunassa olevaa vihreää sirua tai pientä ikkunaa.

### Vaihe 3

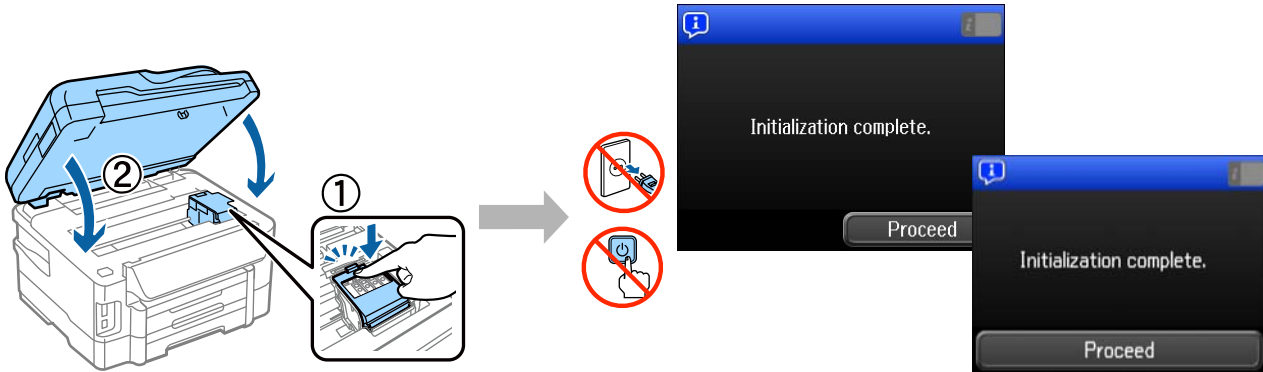
Poista vain keltainen teippi kaseteista ja aseta sitten kukin kasetti täysin sisään, kunnes se naksahtaa paikoilleen.



## Laitteiston käyttöönotto-opas

### Vaihe 4

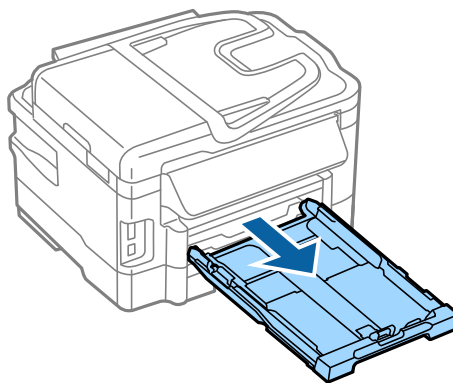
Sulje mustekasetin luukku ja laske skanneriyksikkö varovasti paikalleen. Väriaineen lataus alkaa. Odota, kunnes lataus on suoritettu.



## Paperin asettaminen

### Vaihe 1

Vedä paperialusta kokonaan ulos.



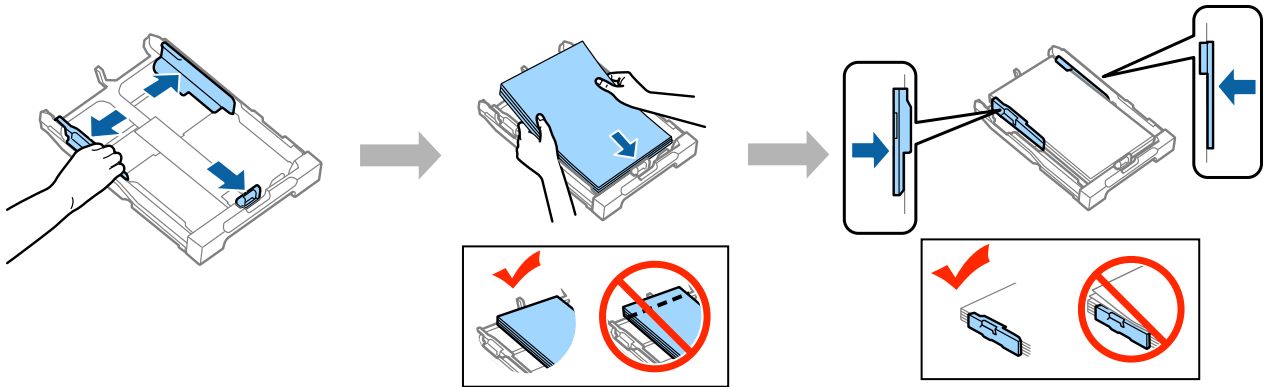
### Vaihe 2

Purista reunaohjaimia ja liu'uta niitä kohti alustan reunoja. Liu'uta etureunan ohjain sitten paperin koon mukaan paikalleen.

Aseta A4-kokoista paperia paikalleen etureunan ohjaimen mukaan tulostuspuoli alaspäin. Tarkista, että arkit eivät ole alustan ulkopuolella.

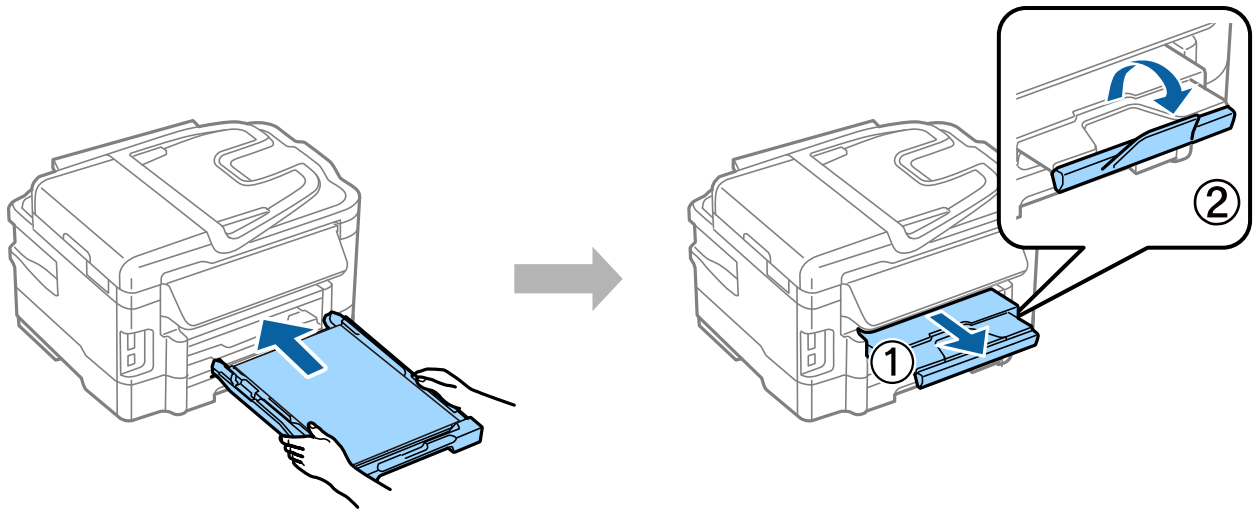
## Laitteiston käyttöönotto-ops

Liu'uta reunaohjaimet paikalleen arkin reunojen mukaisesti.



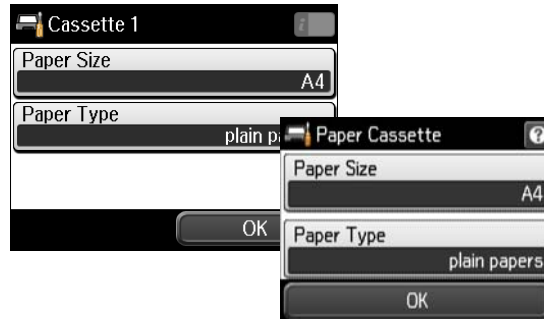
### Vaihe 3

Pidä alusta vaakatasossa ja työnnä se varovasti paikalleen tuotteen sisään niin pitkälle, kuin se menee. Liu'uta luovutusalusta ulos ja nosta pysäytin.



## Paperilähdeasetusten määrittäminen

Siirry tulostimen ääreen ja määritä paperilähdeasetukset. Valitse lisäämäsi paperin koko ja tyyppi.



Jos tulostimessa on kaksi alustaa, valitse kumman asetukset haluat määrittää ja määritä sitten paperilähdeasetukset.

## Faksiasetusten määrittäminen

Kun ohjatun faksiasetusten määritystoiminnon näyttö näkyy tulostimen ohjauspaneelissa, määritä faksitoiminnon käyttöön vaadittavat vähimmäisasetukset napauttamalla aloituspainiketta. Kun määrittäminen on tehty, aloitusnäyttö tulee näkyviin.

Jos haluat määrittää faksiasetukset myöhemmin tai jos et halua käyttää faksitoimintoa, sulje faksiasetusnäyttö. Aloitusnäyttö tulee näkyviin ja tulostin on tulostusvalmis.



## Tiedot

Tiesitkö voivasi vaikuttaa tulostuksesi ympäristövaikutuksiin?

1. Käyttämäsi paperityyppi vaikuttaa tulostimesi aiheuttamiin ympäristövaikutuksiin. Ympäristönsuojeluhankkeiden (esim. EN 12281:2002) mukaisesti valmistetun tai tunnetuilla ympäristömerkinnöillä varustetun paperin käyttö voi auttaa ympäristöhaittojen pienentämisessä. Erikoissovelluksissa voidaan käyttää kevyempää paperia, esim. 64 g/m<sup>2</sup>.

## **Laitteiston käyttöönotto-opas**

2. Voit pienentää sähkönkulutustasi ostamalla Energy Star -standardin vaatimukset täyttäviä tuotteita.
3. Voit pienentää paperinkulutusta ja ympäristöhaittoja automaattisella kaksipuolistulostuksella.
4. Tulostimen vakiovarustukseen kuuluu virtaa säästävä virranhallintatoiminto, joka pienentää tuotteen virrankulutusta sen käyttöseisokkien aikana.