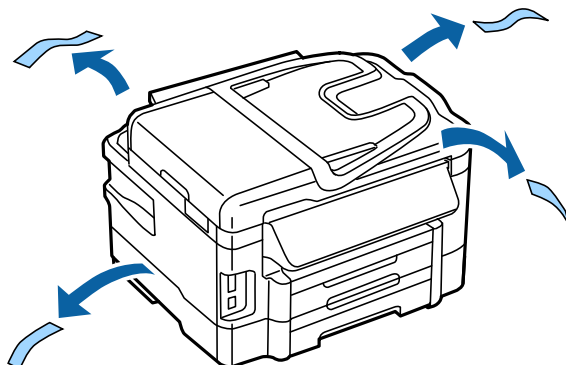


Instrukcja podłączania urządzenia

Rozpakowywanie

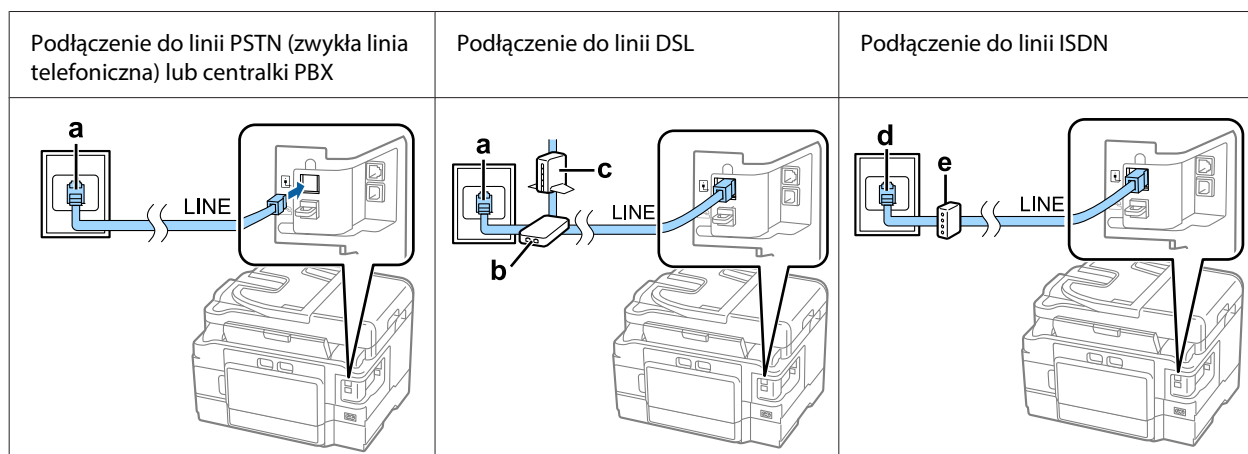
Ściągnij wszystkie materiały zabezpieczające.



Na ilustracjach zawartych w niniejszej instrukcji jest przedstawiony podobny model. Chociaż wyglądem może się on różnić od posiadanego modelu, to sposób postępowania jest taki sam.

Podłączanie urządzenia do linii telefonicznej

Podłącz kabel telefoniczny do portu **LINE** z tyłu urządzenia. Wybierz jedną z następujących opcji:



a	Ścienne gniazdko telefoniczne lub port PBX Jeśli masz w pomieszczeniu konsolę PBX, połącz konsolę kablem telefonicznym z portem LINE .
b	Filtr DSL Jeśli w modemie DSL jest wbudowany filtr DSL, nie potrzebujesz osobnego filtra DSL.
c	Modem DSL

Instrukcja podłączania urządzenia

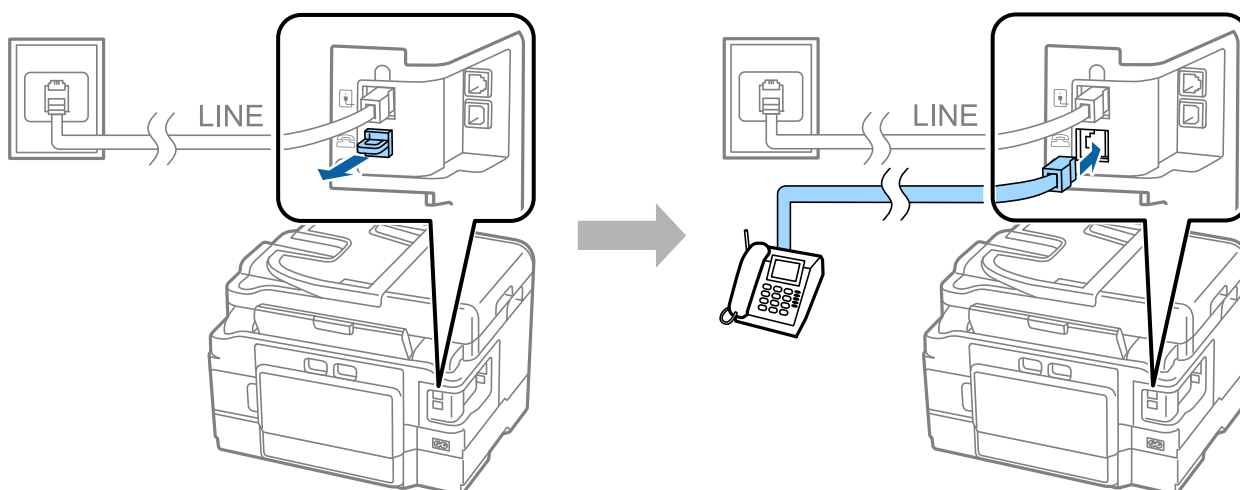
d	Ścienne gniazdko ISDN
e	Adapter terminalowy lub router ISDN

Zależnie od miejsca zakupu w zestawie z urządzeniem może się znajdować kabel telefoniczny. Jeśli zestaw zawiera taki kabel, należy go użyć. Może być konieczne podłączenie kabla telefonicznego do adaptera wymaganego w danym kraju lub regionie.

Podłączanie urządzenie telefonicznego

Jeśli linia telefoniczna ma być współużytkowana z telefonem lub automatem zgłoszeniowym, wyjmij zaślepkę z portu EXT znajdującego się z tyłu urządzenia. Następnie podłącz drugi kabel telefoniczny do urządzenia telefonicznego i portu EXT.

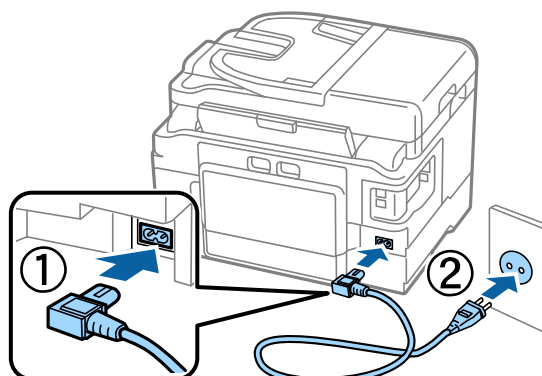
Jeśli nie chcesz korzystać z funkcji faksu, pominiń ten krok.



Włączanie drukarki

Krok 1

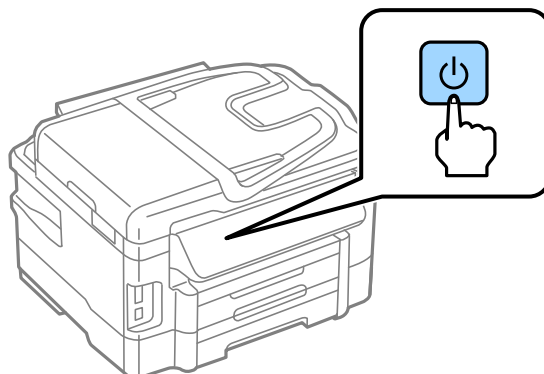
Podłącz kabel zasilania do drukarki i gniazdka elektrycznego.



Instrukcja podłączania urządzenia

Krok 2

Włącz drukarkę.



Jeśli wystąpi błąd, sprawdź, czy w drukarce nie został materiał zabezpieczający.

Wybieranie języka i kraju oraz ustawianie zegara

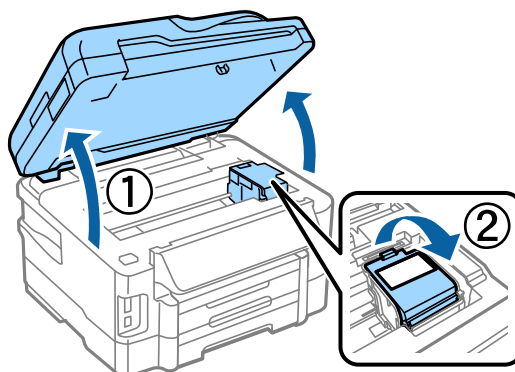
Przejdź do drukarki, a następnie wybierz język i kraj/region oraz ustaw zegar, postępując według instrukcji.



Wkładanie wkładów atramentowych

Krok 1

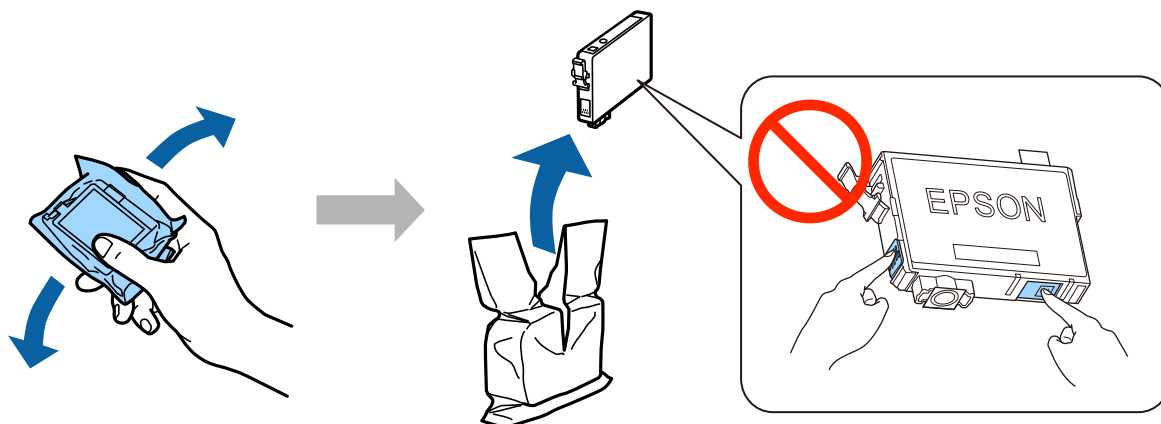
Podnieś skaner i otwórz pokrywę wkładów atramentowych.



Instrukcja podłączania urządzenia

Krok 2

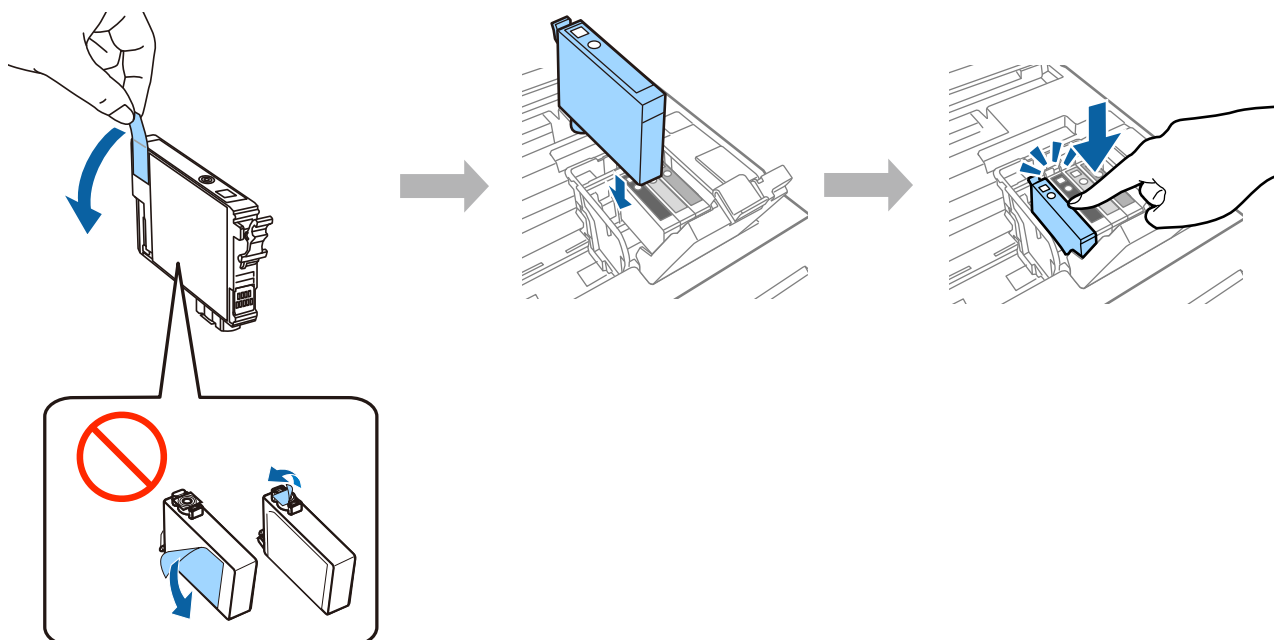
Delikatnie potrząśnij wkładami atramentowymi cztery lub pięć razy, a następnie wyjmij je z opakowania.



- ❑ Za pierwszym razem należy włożyć wkłady atramentowe otrzymane wraz z drukarką. Tych wkładów nie można zostawić sobie na zapas. Pierwsze wkłady atramentowe są częściowo wykorzystywane do ładowania głowicy drukującej. Ich wydajność może być mniejsza niż następnych wkładów atramentowych.
- ❑ Nie dotykaj zielonego układu scalonego ani otworu z boku wkładu.

Krok 3

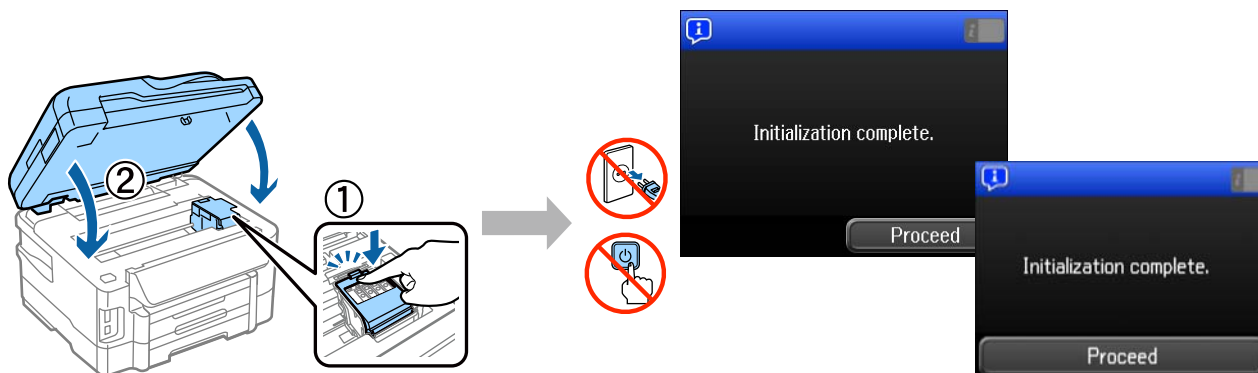
Zerwij tylko żółtą taśmę z wkładów, a następnie włóż poszczególne wkłady do oporu, aby się zatrzasnęły.



Instrukcja podłączania urządzenia

Krok 4

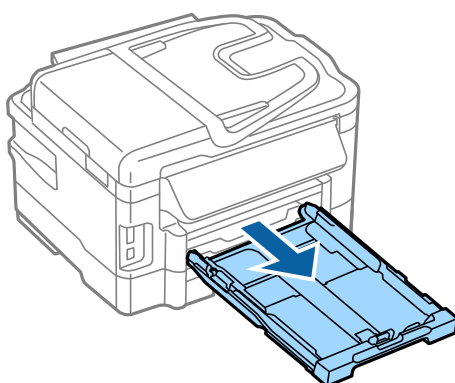
Zamknij pokrywę wkładów atramentowych, a następnie powoli opuść skaner. Rozpocznie się ładowanie atramentem. Poczekaj, aż ładowanie zostanie ukończone.



Wkładanie papieru

Krok 1

Wyciągnij całkowicie kasetę papieru.



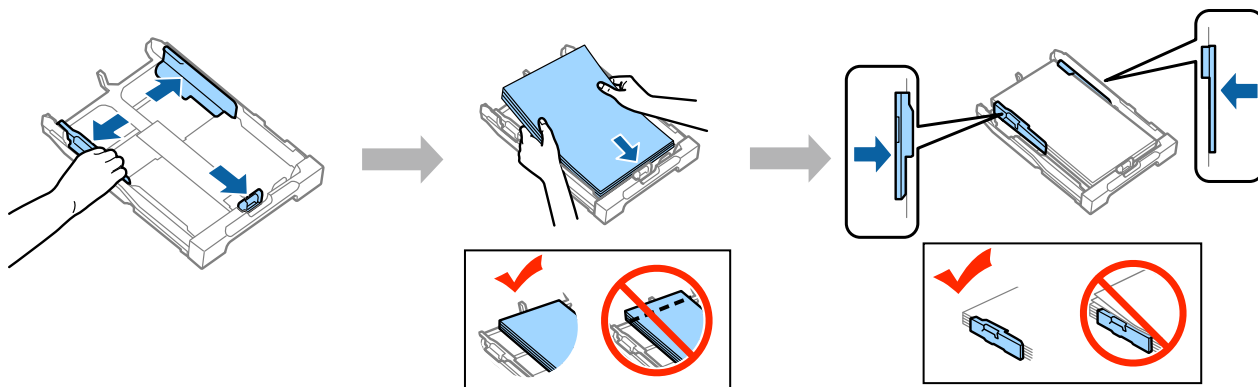
Krok 2

Ściśnij i rozsuń prowadnice boczne kasy papieru, a następnie ustaw prowadnicę przednią w pozycji odpowiadającej formatowi papieru.

Dosuń papier A4 do prowadnicy przedniej stroną do zadrukowania do dołu, a następnie sprawdź, czy papier nie wystaje z tyłu kasy.

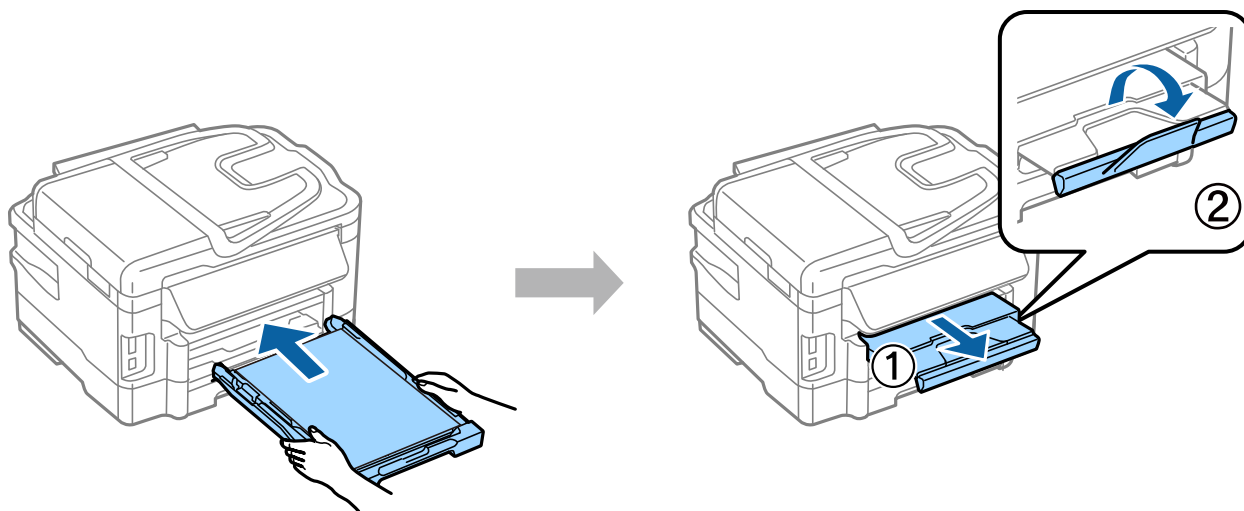
Instrukcja podłączania urządzenia

Dosuń prowadnice boczne do krawędzi papieru.



Krok 3

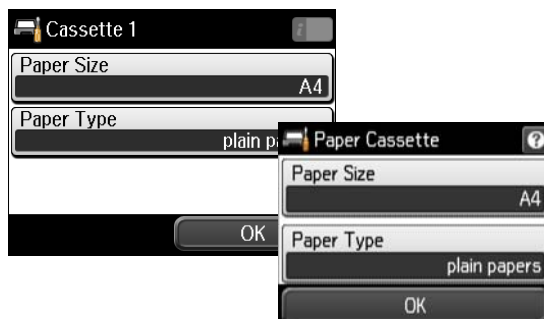
Trzymając kasetę prosto, powoli i ostrożnie wsuń ją do końca do urządzenia. Wsuń tacę odbiorczą i podnieś zatrzymywacz.



Instrukcja podłączania urządzenia

Wybieranie ustawień źródła papieru

Przejdź do drukarki, a następnie wybierz ustawienia źródła papieru. Wybierz format i rodzaj włożonego papieru.



Jeśli w drukarce znajdują się dwie kasety, wybierz, której z nich dotyczą ustawienia, a następnie wybierz ustawienia źródła papieru.

Wybieranie ustawień faksu

Gdy na pulpicie sterowniczym drukarki zostanie wyświetlony ekran kreatora ustawień faksu, dotknij przycisku Start, aby skonfigurować minimalne ustawienia, jakie są niezbędne do korzystania z faksu. Gdy ustawienia zostaną wybrane, zostanie wyświetlony ekran startowy.

Jeśli wolisz skonfigurować ustawienia faksu innym razem lub wcale nie zamierzasz korzystać z faksu, zamknij ekran ustawień faksu. Zostanie wyświetlony ekran startowy i drukarka będzie gotowa do działania.



Informacje

Czy wiesz, że oddziałujesz na środowisko podczas drukowania?

1. Rodzaj papieru ma wpływ na oddziaływanie drukarki na środowisko. Wybór papieru, który spełnia normy środowiskowe np. EN 12281:2002 ogranicza negatywny wpływ na środowisko. W przypadku niektórych zastosowań można stosować lżejszy papier o gramaturze 64 g/m².
2. Zużycie energii można ograniczyć kupując produkty spełniające normę Energy Star.

Instrukcja podłączania urządzenia

3. Można także zmniejszyć zużycie papieru, poprzez automatyczne drukowanie po obu stronach kartki.
4. Standardowo drukarki posiadają funkcję zarządzania energią, która odłącza zasilanie nieużywanych urządzeń i jest doskonałym sposobem na oszczędzanie energii.