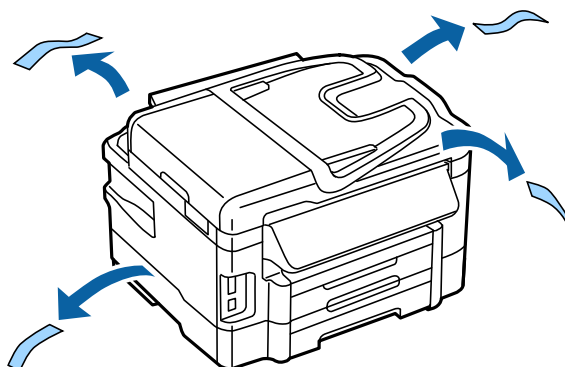


Manual de Configuração do Hardware

Desembalar

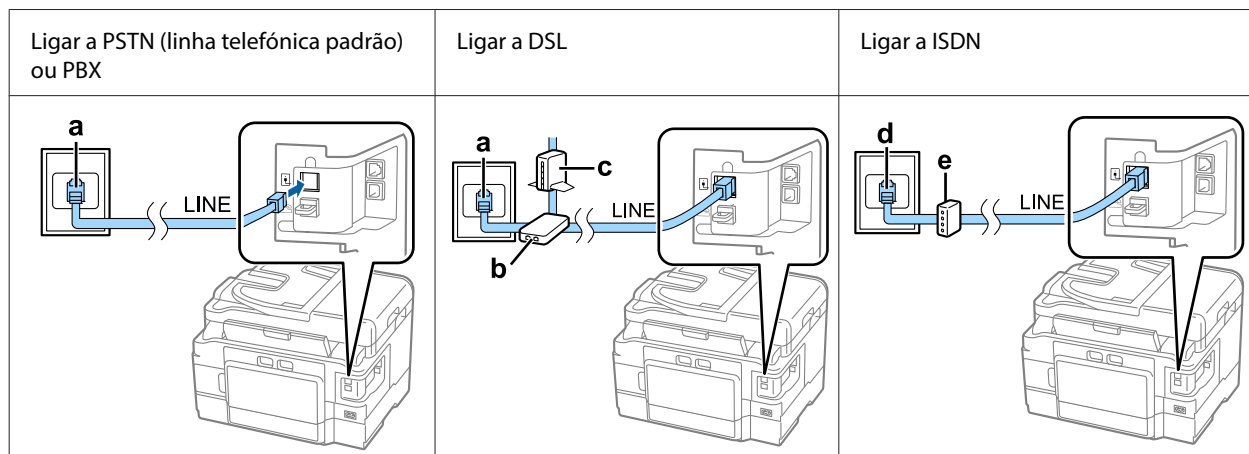
Remova todos os materiais de protecção.



As ilustrações neste manual são de um modelo semelhante. Apesar de poderem ser diferentes do seu modelo, o método de funcionamento é igual.

Ligar o produto a uma linha telefónica

Ligue o cabo de telefone à porta **LINE** na parte posterior do produto. Escolha um dos seguintes.



a	Tomada telefónica ou porta PBX Se tem uma central de PBX na sala, ligue o cabo de telefone da consola à porta LINE .
b	Filtro DSL Se o seu modelo DSL estiver equipado com um filtro DSL, não é necessário utilizar outro filtro DSL.
c	Modem DSL

Manual de Configuração do Hardware

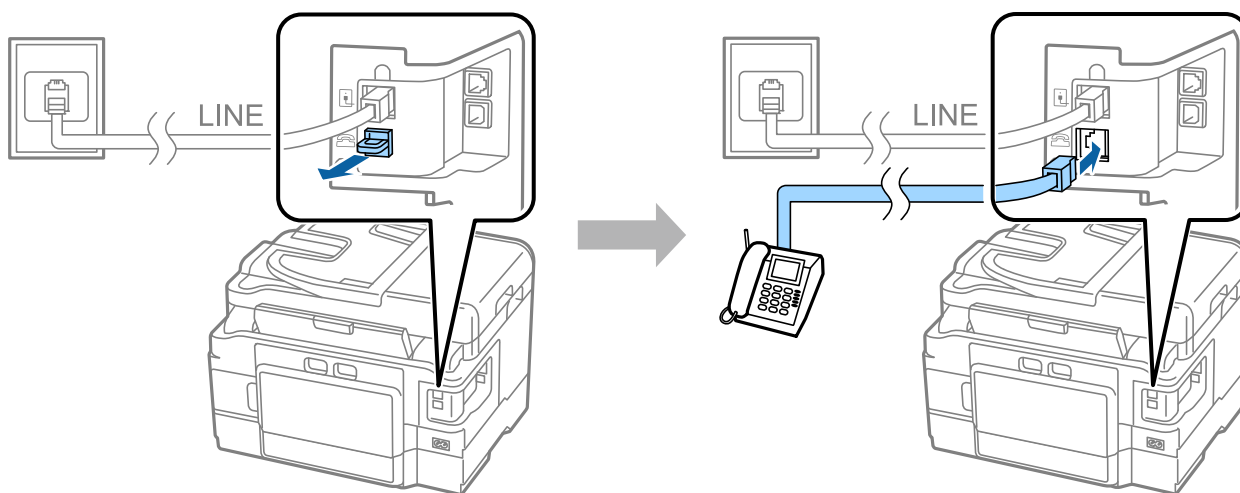
d	Tomada ISDN
e	Adaptador de terminal ou router ISDN

Dependendo da área, poderá ser incluído um cabo de telefone com o seu produto. Se for o caso, utilize esse cabo. Poderá ser necessário ligar o cabo de telefone a um adaptador fornecido no seu país ou região.

Ligar a um dispositivo telefónico

Se pretende partilhar a mesma linha telefónica com o seu telefone ou um atendedor de chamadas, retire a tampa da porta **EXT** na parte posterior do produto. Em seguida, ligue um segundo cabo de telefone ao dispositivo telefónico e à porta **EXT**.

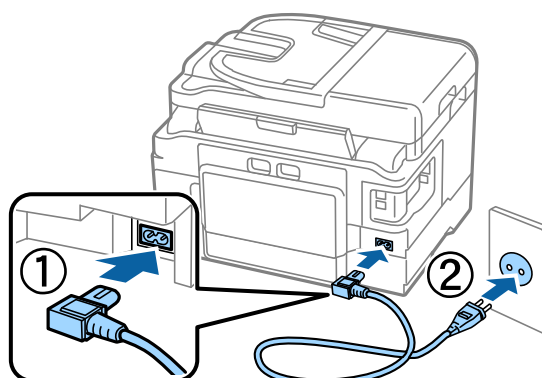
Se não pretende utilizar a função de fax, ignore este passo.



Ligar a Impressora

Passo. 1

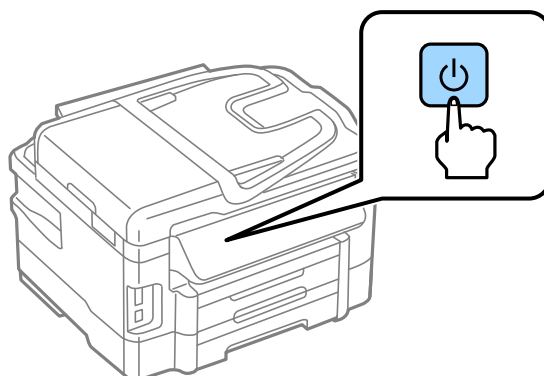
Ligue o cabo de alimentação à impressora e a uma tomada eléctrica.



Manual de Configuração do Hardware

Passo. 2

Ligue a impressora.



Se ocorrer um erro, verifique se não ficou nenhum material de protecção no interior da impressora.

Seleccionar um Idioma, País e Hora

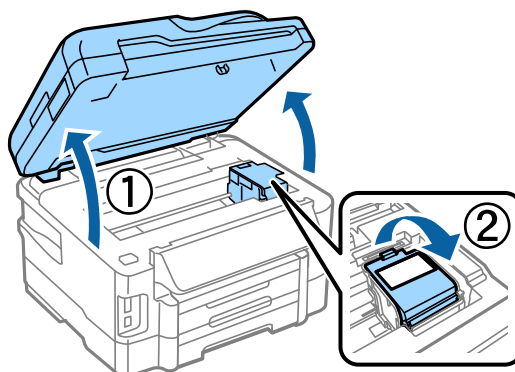
Na impressora, siga as instruções para seleccionar o seu idioma, país/região e hora.



Instalar os Tinteiros

Passo. 1

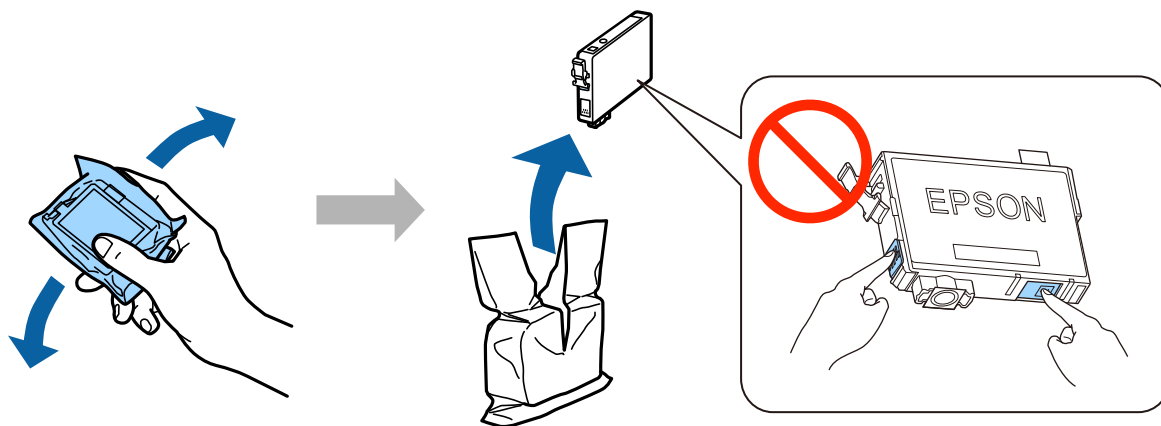
Levante a unidade de digitalização e abra a tampa do tinteiro.



Manual de Configuração do Hardware

Passo. 2

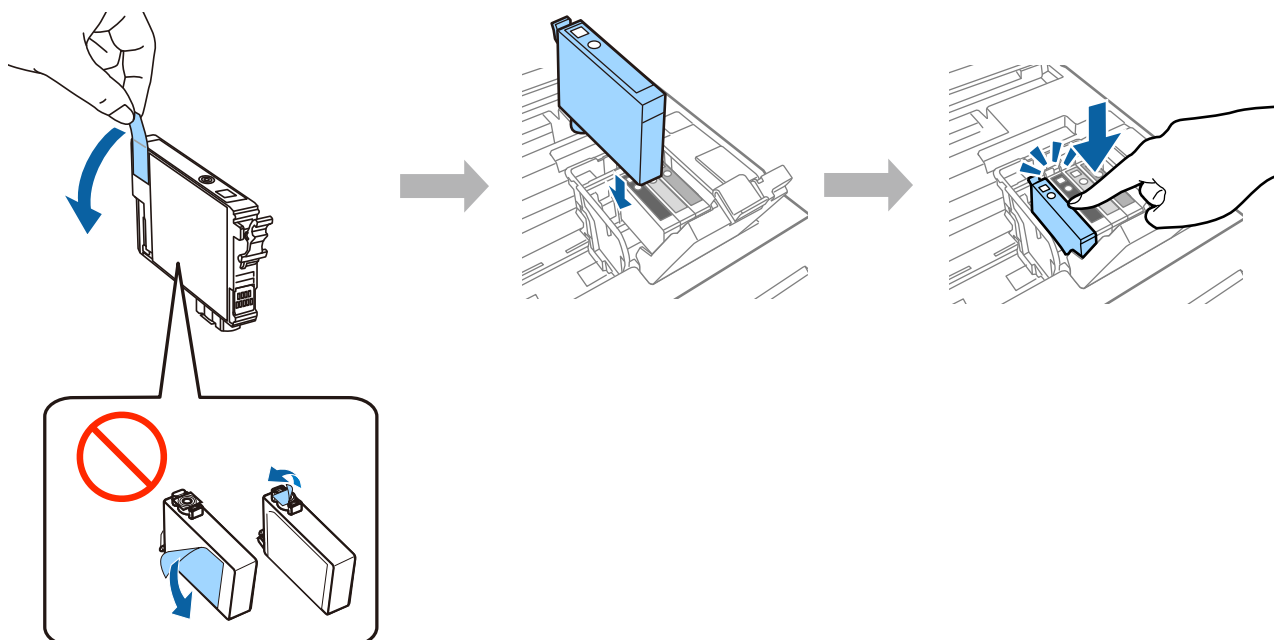
Agite ligeiramente todos os tinteiros quatro ou cinco vezes e, em seguida, retire-os da respectiva embalagem.



- ❑ Para a configuração inicial, certifique-se de que utiliza os tinteiros fornecidos com esta impressora. Não é possível guardar estes tinteiros para utilização posterior. Os tinteiros iniciais serão parcialmente utilizados para carregar a cabeça de impressão. Estes tinteiros poderão imprimir menos páginas em comparação com os tinteiros seguintes.
- ❑ Não toque no chip verde nem na pequena janela existente na parte lateral do tinteiro.

Passo. 3

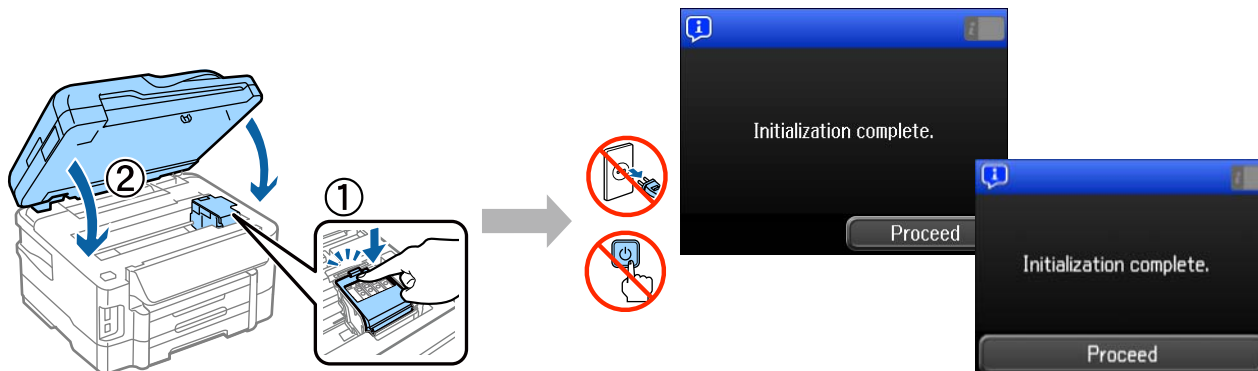
Retire apenas a fita adesiva amarela dos tinteiros e, em seguida, insira totalmente cada tinteiro até o encaixar.



Manual de Configuração do Hardware

Passo. 4

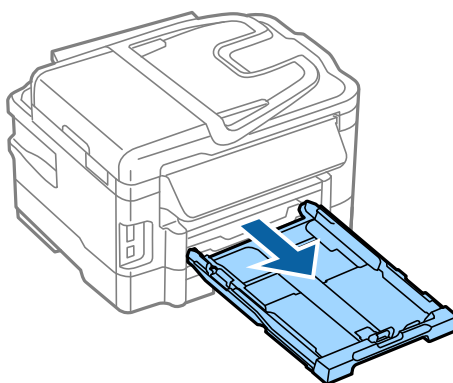
Feche lentamente a tampa dos tinteiros e a unidade de digitalização. O carregamento da tinta inicia-se. Aguarde até que o carregamento esteja concluído.



Colocar Papel

Passo. 1

Puxe o alimentador de papel completamente para fora.



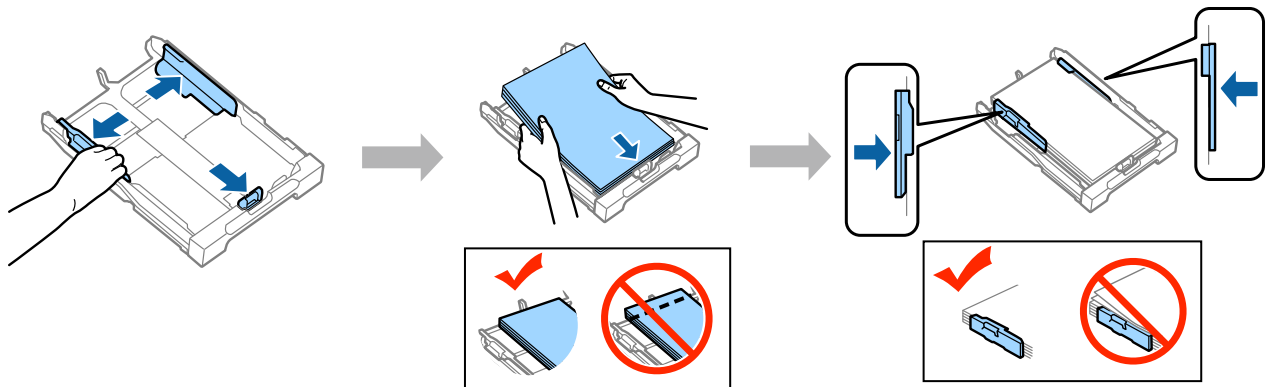
Passo. 2

Aperte e deslize as guias laterais até à extremidade do alimentador de papel e, em seguida, deslize a guia frontal para ajustar ao formato do papel.

Coloque papel A4 na direcção da guia frontal com a face imprimível para baixo e certifique-se de que o papel não ultrapassa a extremidade do alimentador.

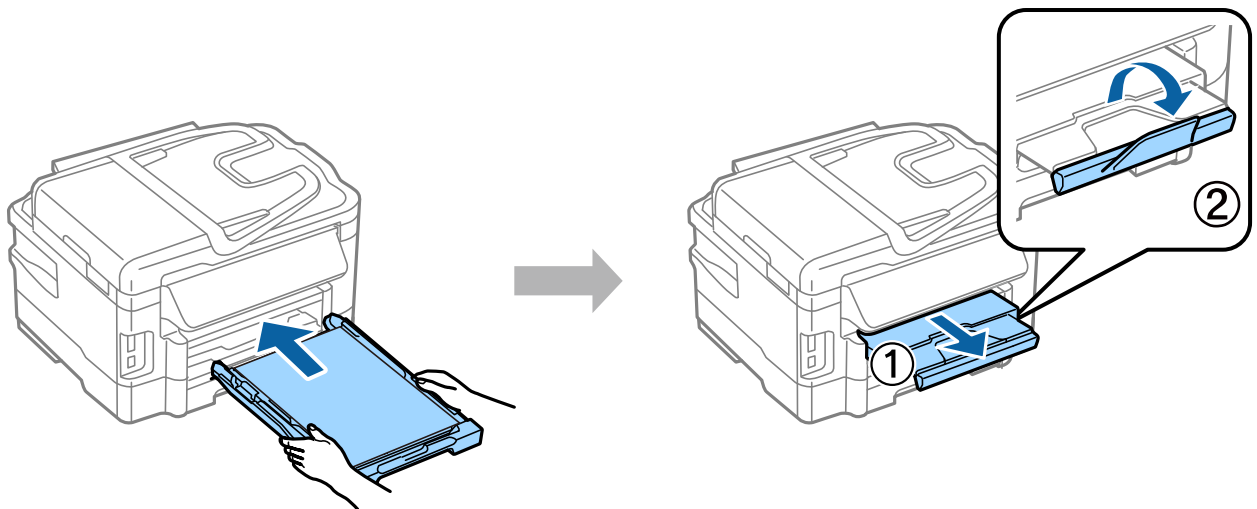
Manual de Configuração do Hardware

Deslize as guias laterais até que estejam alinhadas com as extremidades do papel.



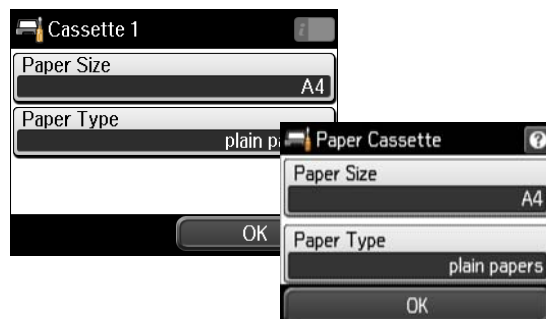
Passo. 3

Mantenha o alimentador de papel nivelado e introduza-o cuidadosamente no interior do produto. Deslize o receptor de papel para fora e levante o fixador.



Seleccionar definições de origem do papel

Acceda à impressora e seleccione as definições de origem do papel. Seleccione o formato e tipo do papel que colocou.



Se a sua impressora tem dois alimentadores, escolha o alimentador que pretende configurar e, em seguida, seleccione as definições de origem do papel.

Seleccionar definições do fax

Quando o assistente de configuração do fax for apresentado no painel de controlo da impressora, toque em iniciar para configurar as definições mínimas para utilizar as funções de fax. Quando a configuração estiver concluída, será apresentado o ecrã inicial.

Para configurar as definições de fax mais tarde, ou se não pretender utilizar a função de fax, feche a janela de definições do fax. O ecrã inicial é apresentado e a impressora está pronta para imprimir.



Informações

Sabia que pode influenciar o impacto que tem sobre o ambiente quando imprime?

1. O tipo de papel que utiliza pode influir relativamente ao impacto da sua impressora sobre o ambiente. Escolhendo papel certificado no âmbito das iniciativas de gestão ambiental, como a norma EN 12281:2002, ou com rótulos ecológicos reconhecidos, pode ajudar a reduzir o seu impacto sobre o ambiente através das iniciativas implementadas pelos fabricantes. Para determinadas aplicações, poderá ser utilizado papel de gramagem inferior, como por exemplo um papel de 64 g/m².

Manual de Configuração do Hardware

2. Pode reduzir o seu consumo de energia através da compra de produtos certificados Energy Star.
3. Pode reduzir o seu consumo de papel e o respectivo impacto sobre o ambiente com a impressão frente e verso automática da página.
4. Como norma, a sua impressora tem uma função de gestão de energia que a desliga quando não está sendo utilizada, o que resulta numa excelente funcionalidade para poupar energia.