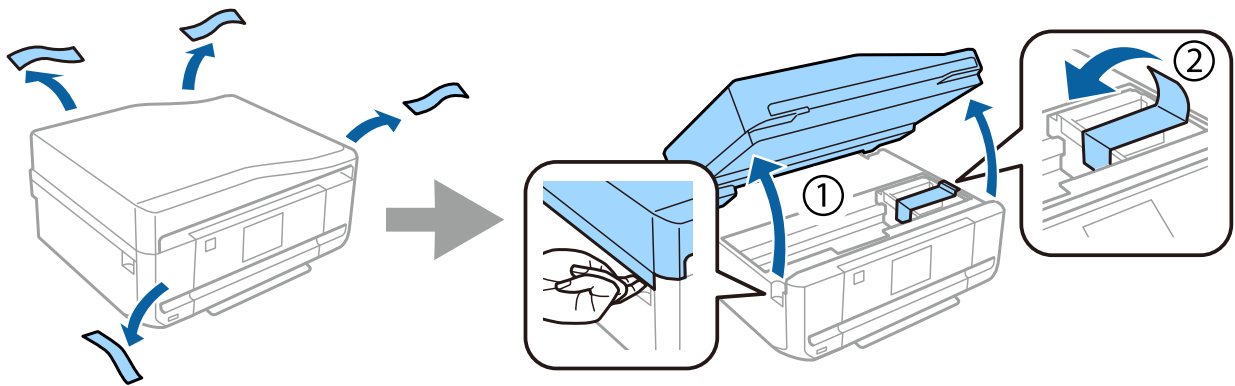

Guide de la configuration matérielle

Déballage

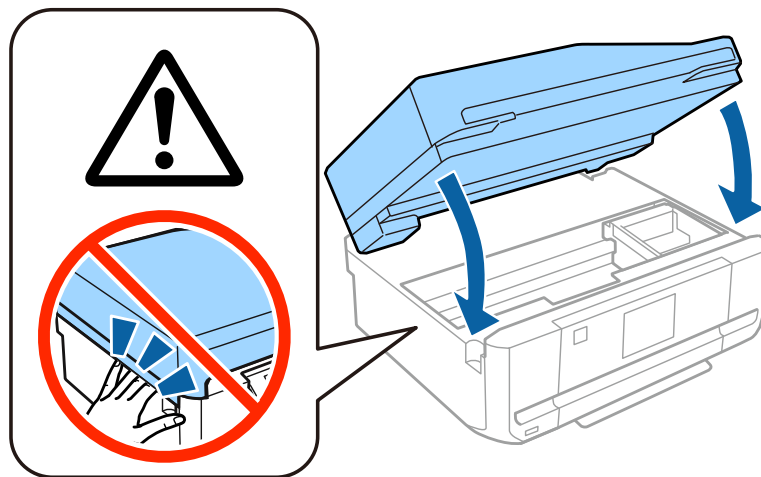
Étape 1


Retirez tous les matériaux de protection.



Étape 2

Fermez doucement le module scanner.

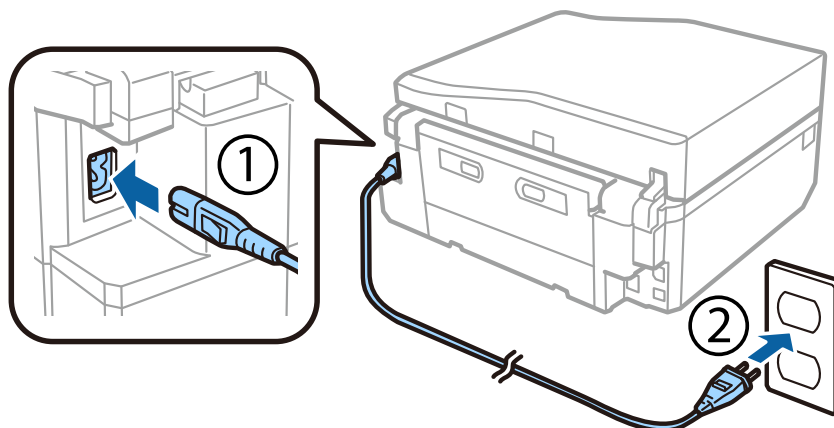


 Attention : mise en garde à suivre attentivement pour éviter les blessures.

Mise sous tension de l'imprimante

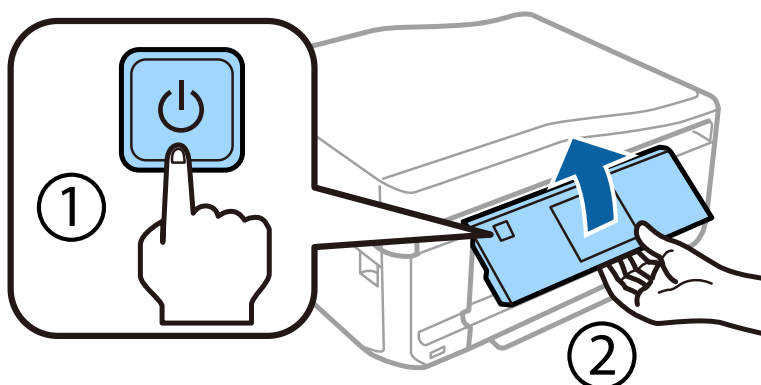
Étape 1

Connectez le câble d'alimentation et branchez-le.



Étape 2

Mettez l'imprimante sous tension et relevez le panneau de commande.



En cas d'erreur, assurez-vous de l'absence de matériaux de protection à l'intérieur de l'imprimante.

Sélection de la langue, du pays et de l'heure

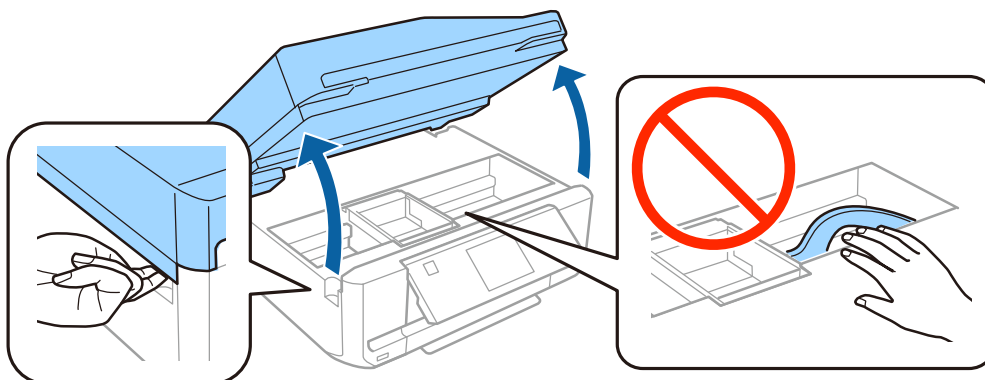
Sur l'imprimante, suivez les instructions pour la sélection de votre langue, pays ou région et heure.



Installation des cartouches d'encre

Étape 1

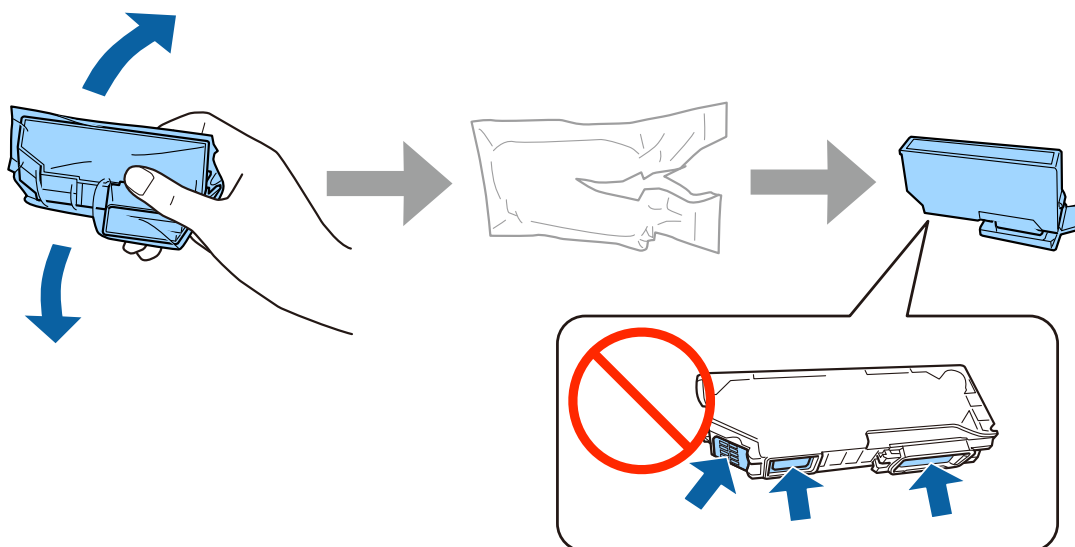
Lorsque le système vous demande d'installer les cartouches, ouvrez le module scanner.



Ne touchez pas au câble plat blanc situé à l'intérieur de l'imprimante.

Étape 2

Secouez uniquement la cartouche d'encre NOIRE (BK) quatre ou cinq fois, délicatement. Ne secouez pas la cartouche d'encre noire photo (PBK) et les autres cartouches d'encre de couleur. Retirez toutes les cartouches d'encre de leur emballage.

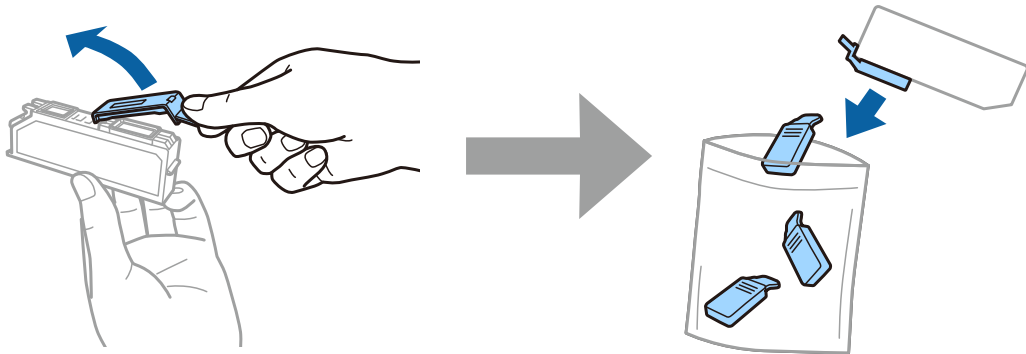


- Lors de la configuration initiale, veillez à utiliser les cartouches d'encre fournies avec l'imprimante. Ces cartouches ne peuvent être conservées pour un usage ultérieur.
- Ne touchez pas à la puce verte ou aux petites fenêtres situées sur le côté de la cartouche.

Guide de la configuration matérielle

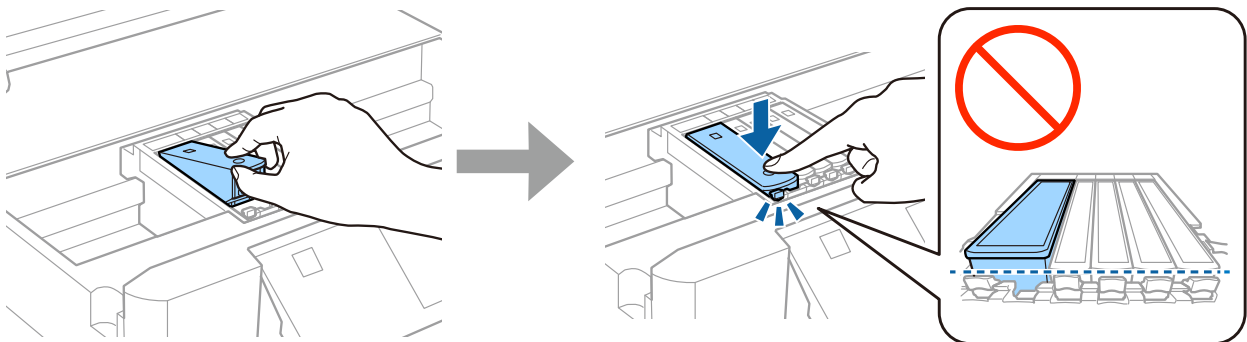
Étape 3

Retirez les capuchons et rangez-les dans le sac en plastique.



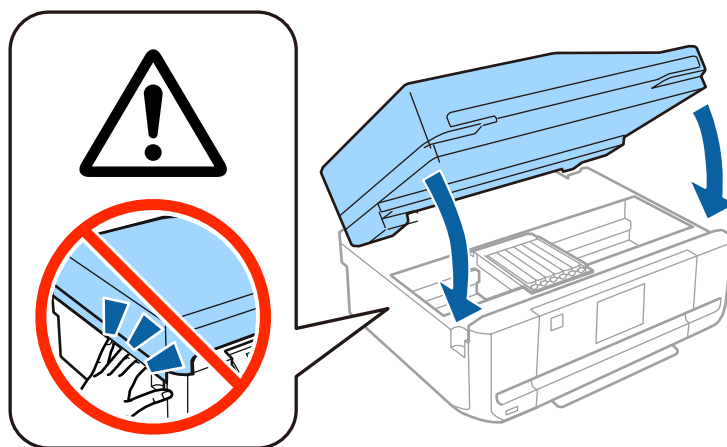
Étape 4

Insérez chaque cartouche d'encre de biais dans le porte-cartouche et appuyez délicatement sur la cartouche jusqu'à ce qu'un déclic confirme la mise en place.



Étape 5

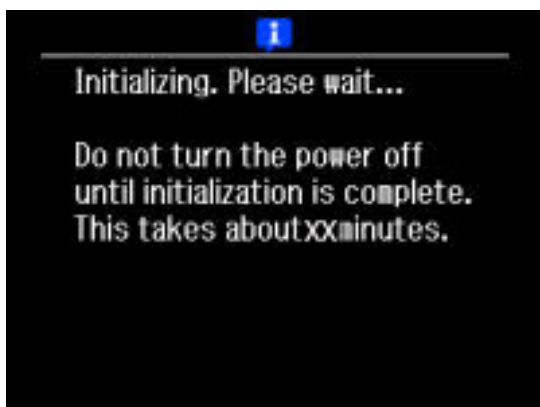
Fermez doucement le module scanner.



Guide de la configuration matérielle

Étape 6

Les informations suivantes sont affichées sur l'écran de l'imprimante lorsque l'imprimante charge l'encre. Patientez jusqu'à la fin du chargement.



Les cartouches d'encre initiales sont partiellement utilisées pour charger la tête d'impression. Il est possible que ces cartouches impriment moins de pages que les cartouches d'encre suivantes.

Informations

Saviez-vous que vous pouvez réduire votre impact sur l'environnement lorsque vous imprimez des documents?

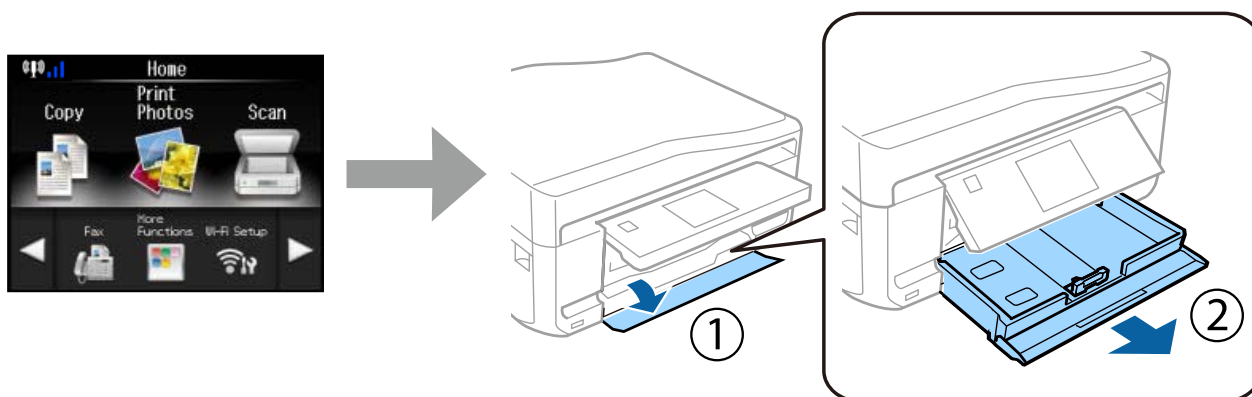
1. Le type de papier que vous utilisez influe sur l'impact environnemental de votre imprimante. Choisir un papier certifié conforme aux normes de gestion environnementale, telles que la norme EN 12281:2002, ou un papier pourvu d'écolabels reconnus, tels qu'EFS OU EFPS, réduit votre impact sur l'environnement grâce aux mesures prises par les fabricants. Toutes les applications ne nécessitent pas d'utiliser le même papier, vous pouvez par exemple utiliser un papier de 64 g/m², plus léger.
2. Vous pouvez réduire votre consommation d'énergie en achetant des produits labellisés Energy Star.
3. Vous pouvez réduire votre consommation de papier en imprimant automatiquement en recto verso.
4. Votre imprimante dispose d'une fonction standard d'économie d'énergie qui met votre appareil hors tension lorsqu'il n'est pas utilisé, ce qui permet d'économiser beaucoup d'énergie.

Guide de la configuration matérielle

Chargement du papier

Étape 1

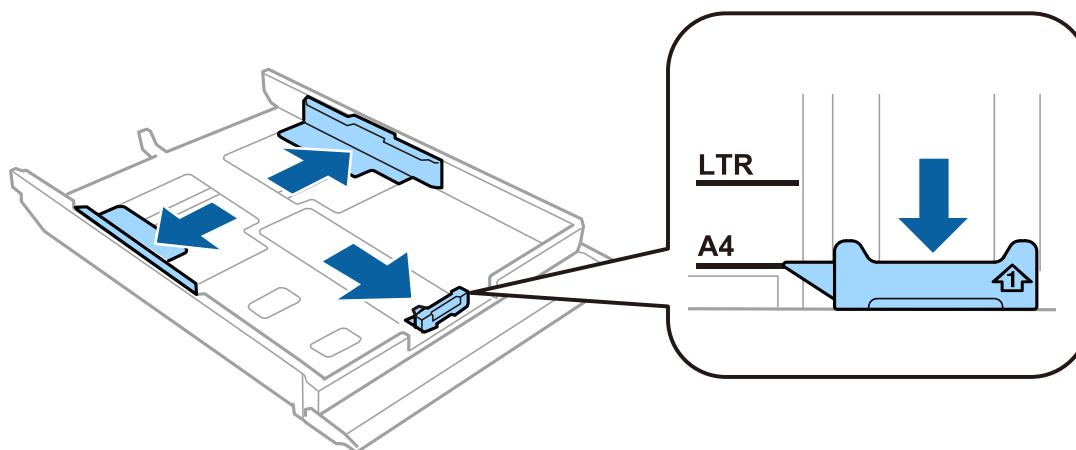
Vérifiez que le panneau de commande de l'imprimante affiche l'écran d'accueil comme indiqué ci-dessous, puis ouvrez le capot avant et sortez l'unité du bas (unité papier 2).



L'imprimante dispose de deux unités papier : une en haut et une en bas. Veillez à sortir l'unité du bas.

Étape 2

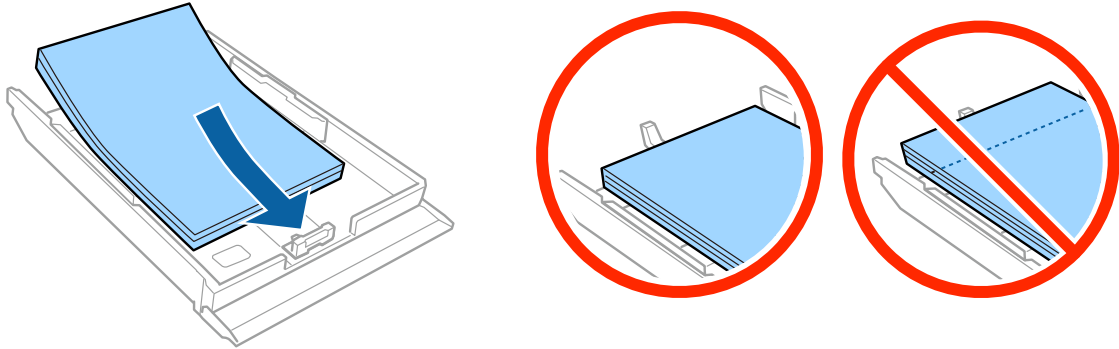
Faites glisser les guides latéraux contre les bords du papier.



Guide de la configuration matérielle

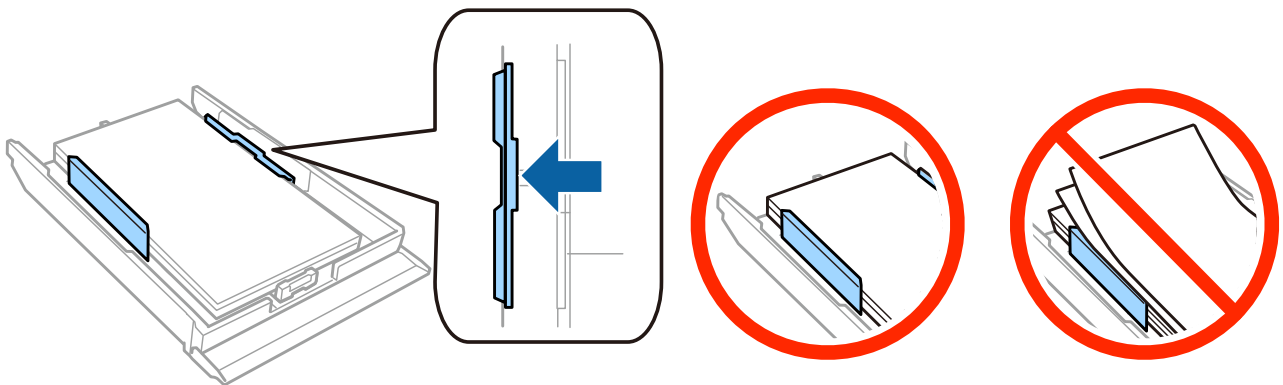
Étape 3

Chargez du papier A4 vers le guide latéral, face à imprimer orientée vers le bas. Vérifiez que le papier ne dépasse pas de l'extrémité de l'unité.



Étape 4

Faites glisser les guides latéraux contre les bords du papier.



Étape 5

Maintenez l'unité à plat et réinsérez-la dans l'imprimante, délicatement et doucement.

