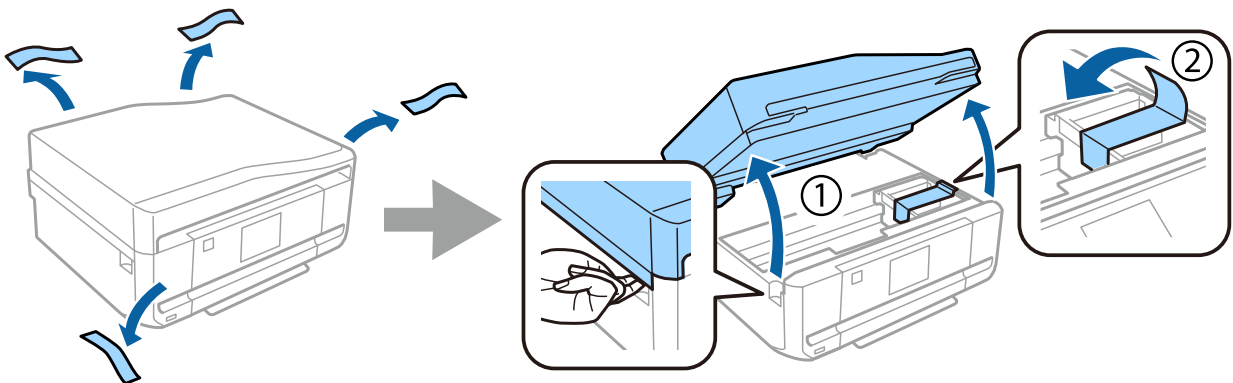


# Veiledning for maskinvareinstallasjon

## Pakke ut

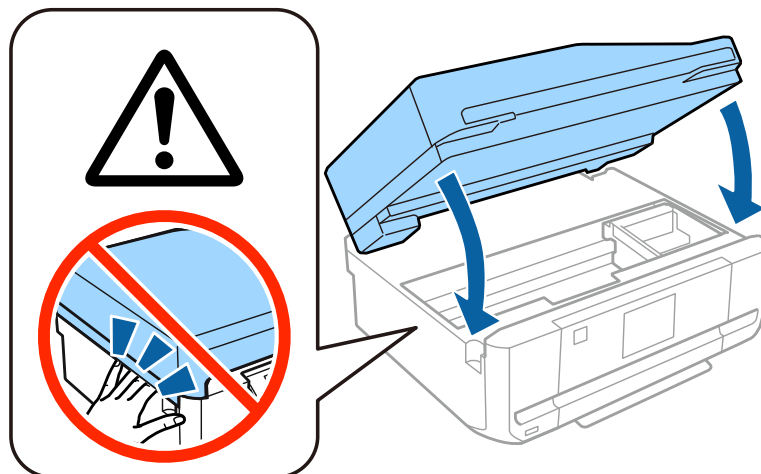
### Trinn 1


Fjern all beskyttende emballasje.



### Trinn 2

Lukk skannerenheten sakte.



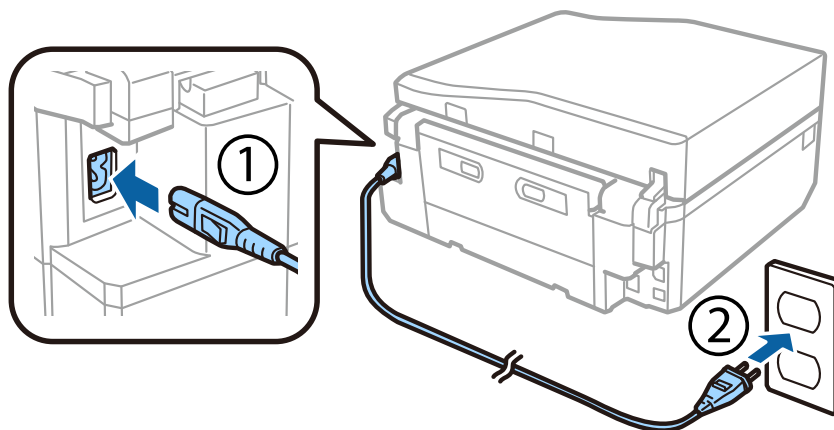
 Advarsel! må følges nøye for å unngå personskade.

## Veiledning for maskinvareinstallasjon

# Slå på skriveren

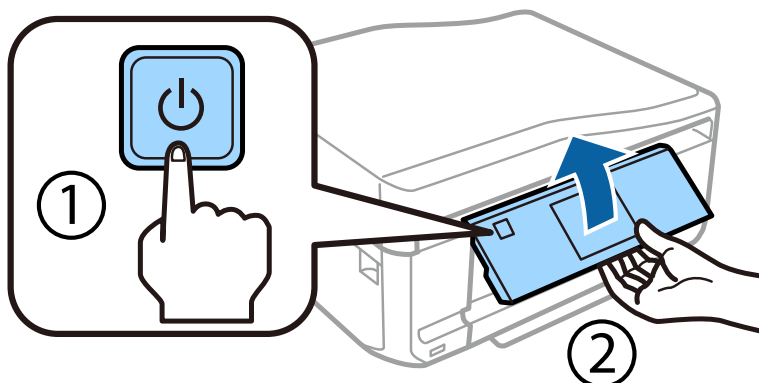
### Trinn 1

Koble til strømkabelen, og sett den inn.



### Trinn 2

Slå på skriveren, og løft opp kontrollpanelet.



Hvis det oppstår feil, kontrollerer du at det ikke ligger igjen beskyttende emballasje inne i skriveren.

# Angi språk, land og klokkeslett

Gå til skriveren, og følg deretter instruksjonene for å angi språk, land/region og klokkeslett.

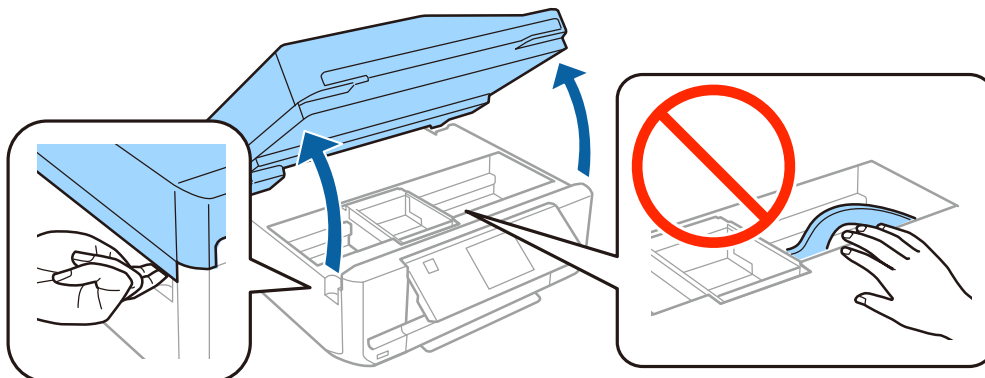


## Veiledning for maskinvareinstallasjon

# Installere blekkpatroner

## Trinn 1

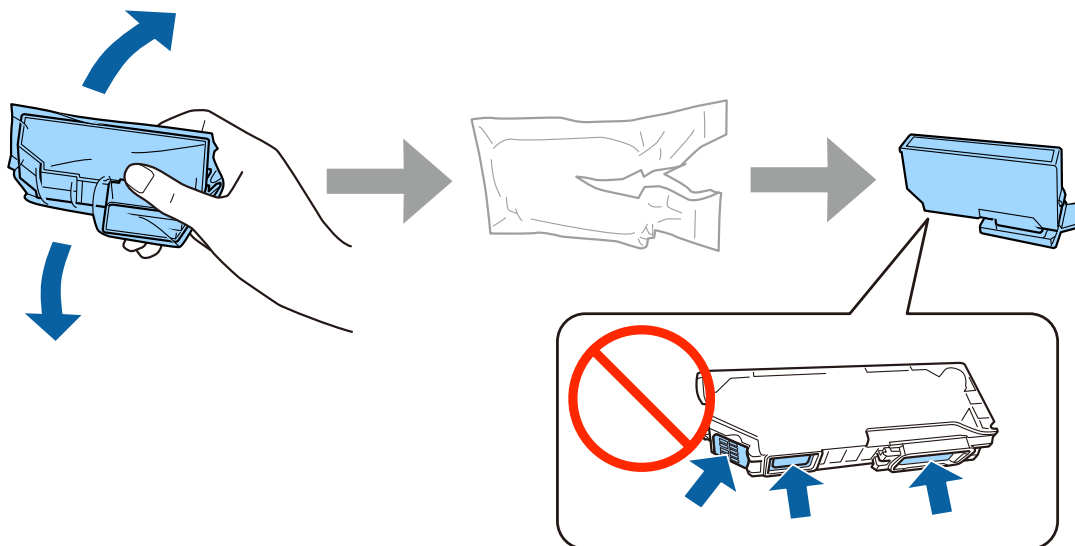
Åpne skannerenheten når du blir bedt om å installere patronene.



Ikke berør den hvite, flate kablen inne i skriveren.

## Trinn 2

Rist SVART (BK) patron fire eller fem ganger. Ikke rist foto-svart (PBK) patron eller fargepatronene. Ta alle blekkpatronene ut av forpakningene.

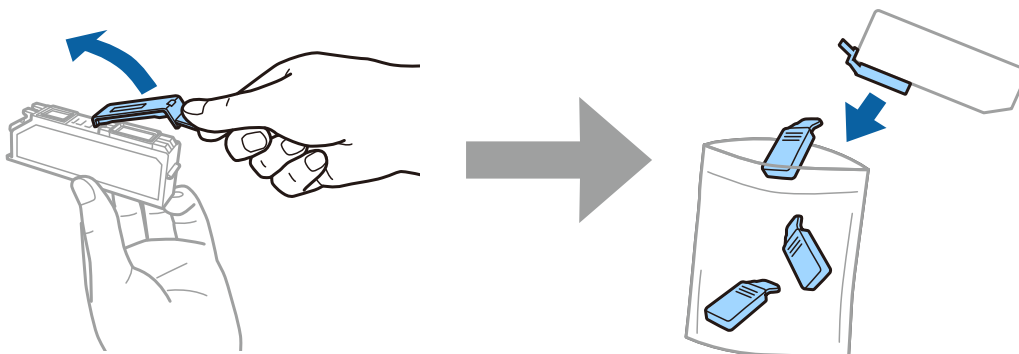


- Ved førstegangsoppsett må du bruke blekkpatronene som fulgte med denne skriveren. Disse patronene kan ikke spares til senere bruk.
- Ikke berør den grønne brikken eller de små åpningene på siden av patronen.

## Veiledning for maskinvareinstallasjon

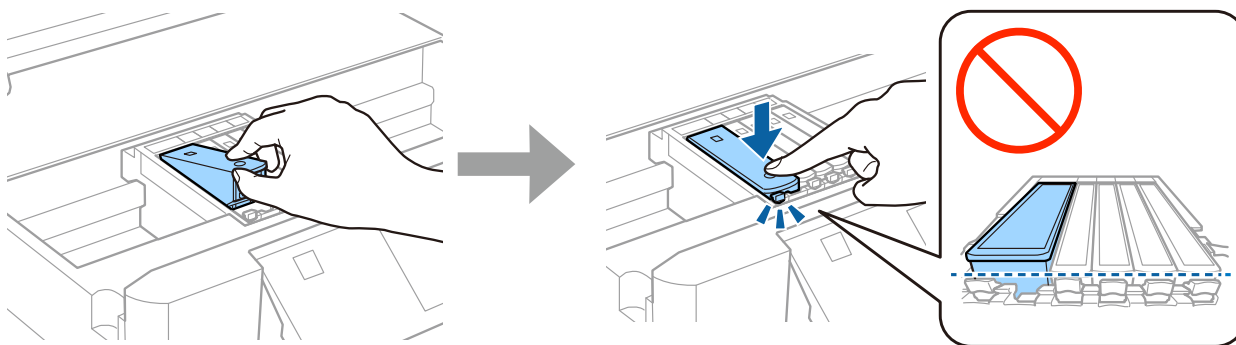
### Trinn 3

Ta av dekslene, og oppbevar dem i plastposen.



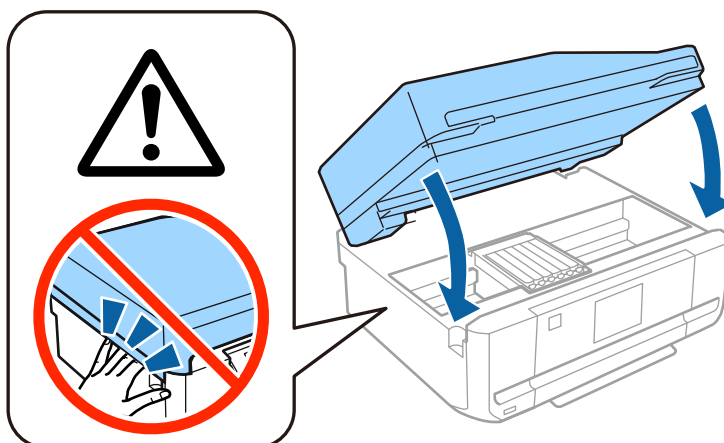
### Trinn 4

Sett inn hver enkelt blekkpatron på skrå i patronholderen, og trykk dem forsiktig ned til de klikker på plass.



### Trinn 5

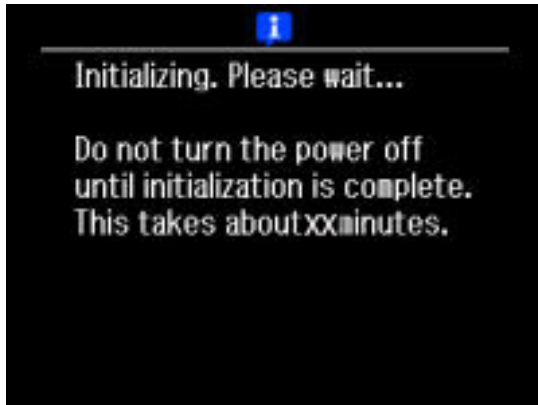
Lukk skannerenheten sakte.



## Veiledning for maskinvareinstallasjon

### Trinn 6

Informasjonen nedenfor vises på skriverens skjerm mens skriveren fyller blekk. Vent til fyllingen er fullført.



Førstegangspatronene vil bli delvis brukt til å fylle skriverhodet. Disse patronene kan skrive ut færre sider sammenliknet med senere blekkpatroner.

## Informasjon

Visste du at du kan påvirke effekten du har på miljøet når du skriver noe ut?

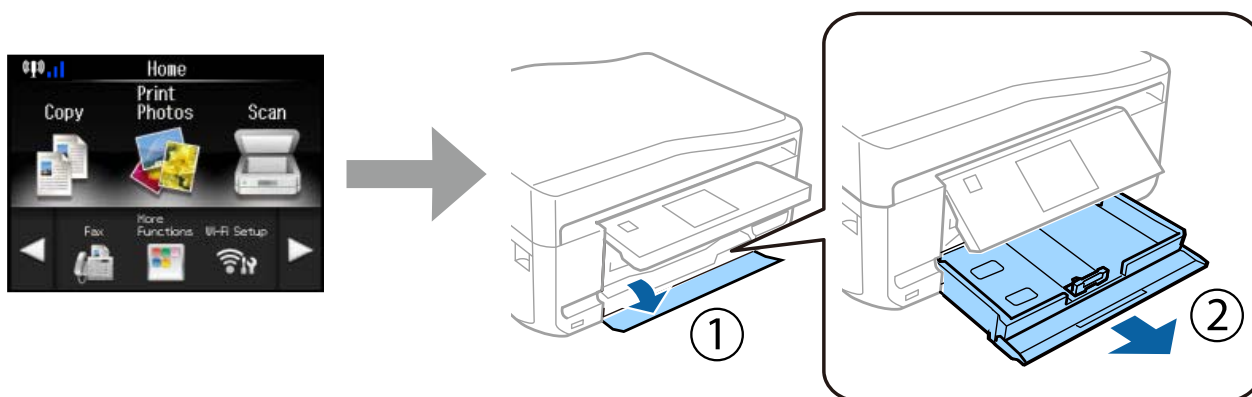
1. Papirtypen du bruker har en innflytelse på miljøkonsekvensene av skriveren. Valg av papir som er sertifisert i henhold med miljøforvaltnings initiativer, slik som EN 12281:2002 eller som har anerkjente miljømerker kan bidra til å redusere belastningen på miljøet gjennom tiltakene produsentene implementerer. For spesifikke bruksområder kan lettere papir slik som 64 g/m<sup>2</sup> brukes.
2. Du kan redusere ditt strømforbruk ved å kjøpe Energy Star kompatible produkter.
3. Du kan redusere ditt papirforbruk og dermed innvirkningen på miljøet ved å skrive automatisk ut på begge sider av arket.
4. Som standard, har printeren en strømsparingsfunksjon som slår av produktet når det ikke er i bruk, dette er en god energibesparende funksjon.

# Veiledning for maskinvareinstallasjon

## Legge i papir

### Trinn 1

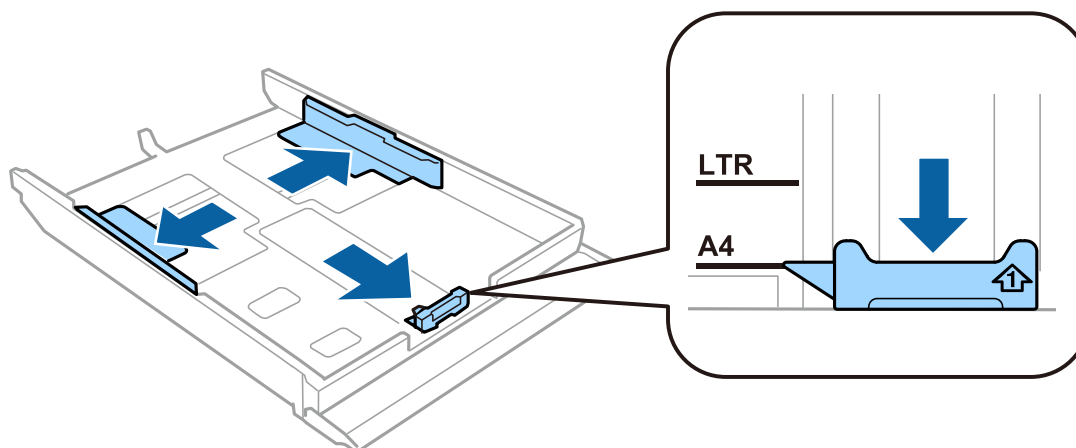
Kontroller at skriverens kontrollpanel viser startskjermen som vises nedenfor, og åpne deretter frontdekselet og trekk ut den nedre kassetten (papkassett 2).



Skriveren har en nedre kassett og en øvre kassett. Pass på at du trekker ut den nedre kassetten.

### Trinn 2

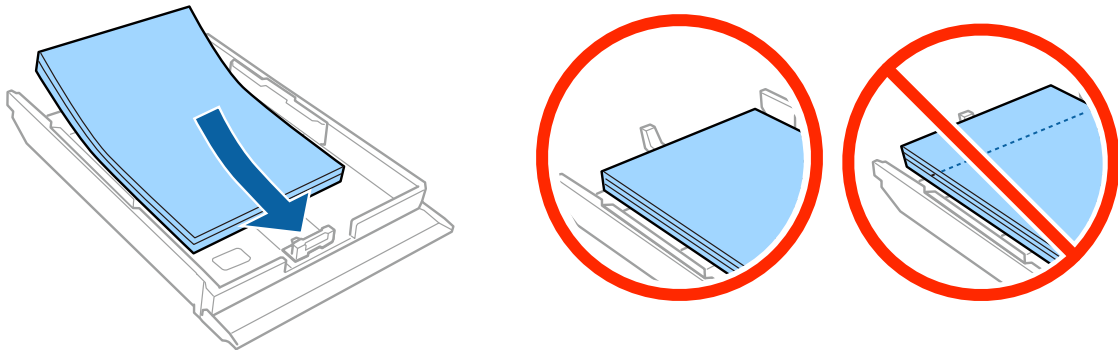
Skyv kantskinnene for å justere til papirstørrelsen.



## Veiledning for maskinvareinstallasjon

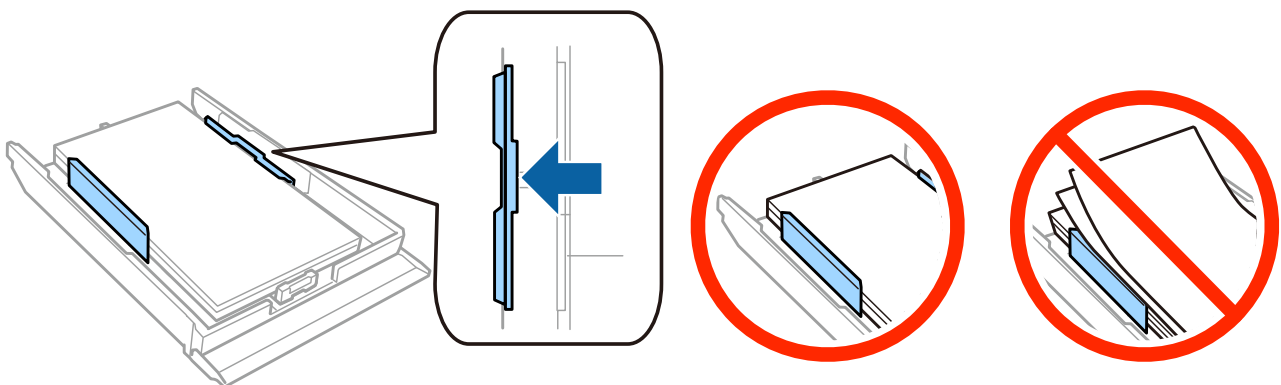
### Trinn 3

Legg i A4-ark mot kantskinnen med den utskrivbare siden ned, og kontroller at papiret ikke stikker ut i enden av kassetten.



### Trinn 4

Skyv kantskinnene mot kantene på papiret.



### Trinn 5

Hold kassetten vannrett, og sett den sakte og forsiktig tilbake i skriveren.

