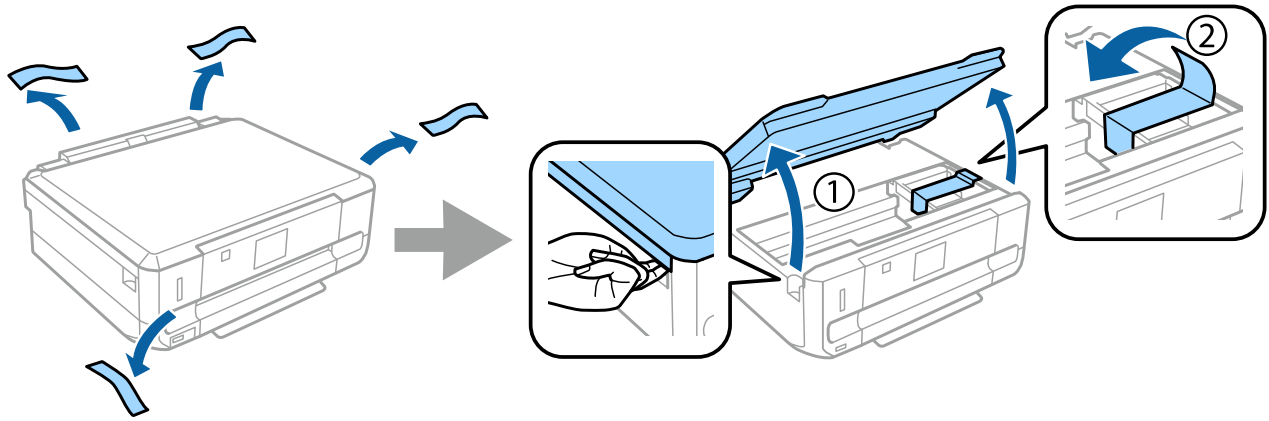


دليل إعداد الأجهزة

فك العبوة

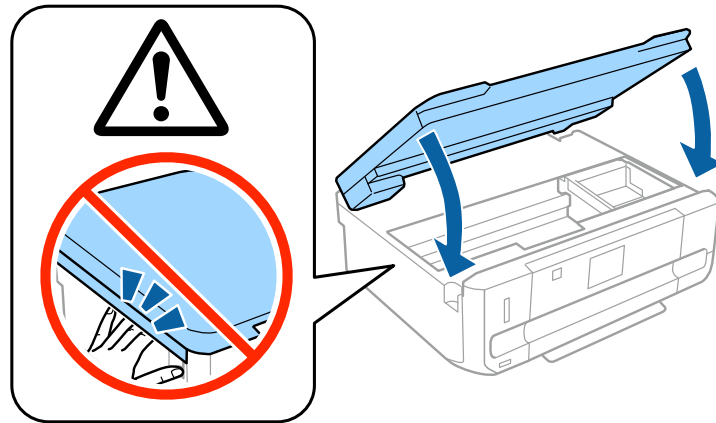
الخطوة 1


قم بإزالة جميع المواد الوقائية.



الخطوة 2

أغلق وحدة الماسحة الضوئية ببطء.

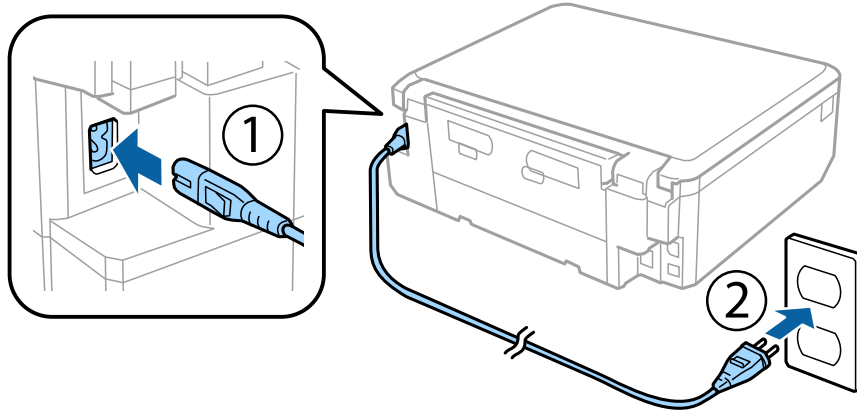


تحذير؛ يجب اتباع هذا الأمر بعناية للحيلولة دون وقوع إصابات جسدية. 

تشغيل الطابعة

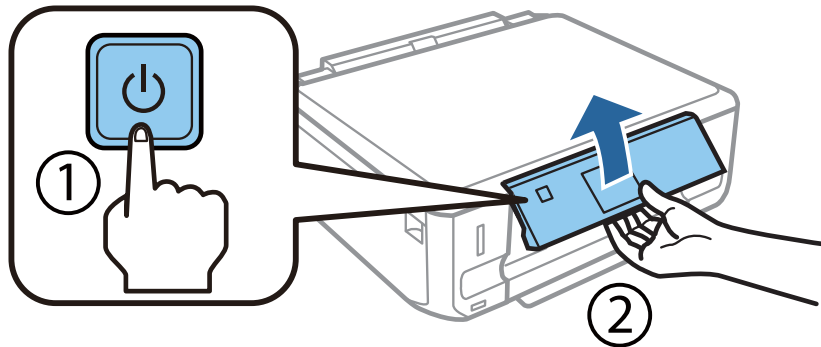
الخطوة 1

قم بتوصيل كابل الطاقة والتشغيل.



الخطوة 2

قم بتشغيل الطابعة ورفع لوحة التحكم.



في حالة حدوث خطأ تأكد من عدم ترك أية مواد وقائية داخل الطابعة.

دليل إعداد الأجهزة

تحديد لغة

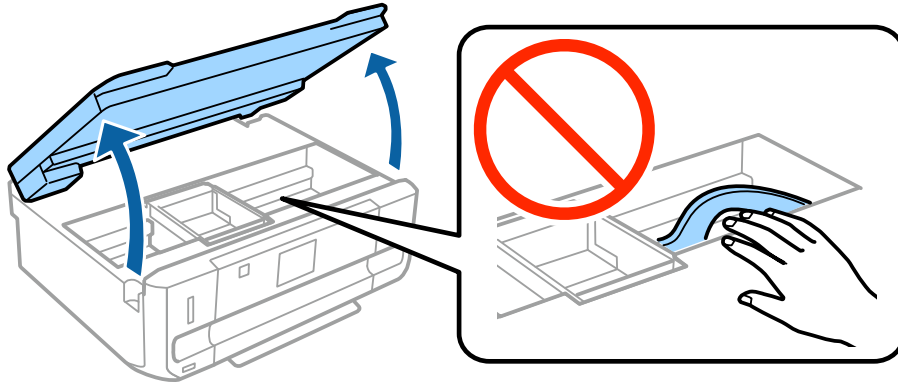
انتقل إلى الطابعة، ثم اتبع الإرشادات لتحديد اللغة



تركيب خراطيش الحبر

الخطوة 1

عند مطالبتك بتركيب الخراطيش، افتح وحدة الماسحة الضوئية.

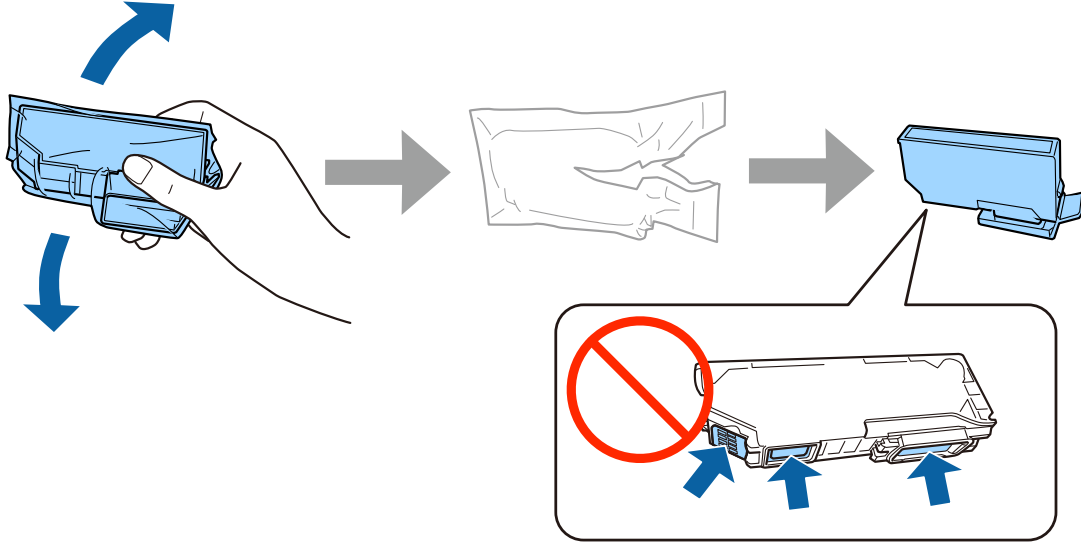


لا تلمس الكابيل الأبيض المسطح الموجود داخل الطابعة.

دليل إعداد الأجهزة

الخطوة 2

قم برج خرطوشة الحبر الأسود (BK) فقط برفق أربع أو خمس مرات. لا تقم برج خرطوشة حبر الصور الأسود (PBK) أو خرطوشة الحبر الألوان الأخرى. قم بإزالة جميع خرطوشة الحبر من عبواتها.

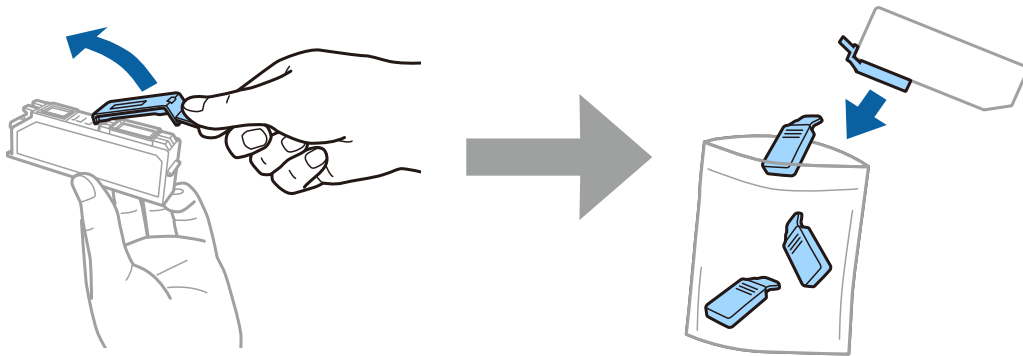


❑ للإعداد الأولي، تأكد من استخدام خرطوشة الحبر التي ترد مع هذه الطابعة. لا يمكن الاحتفاظ بهذه الخرطوشة للاستخدام في وقت لاحق.

❑ لا تقم بلمس الشريحة الخضراء أو الإطارات الصغيرة على جانب الخرطوشة.

الخطوة 3

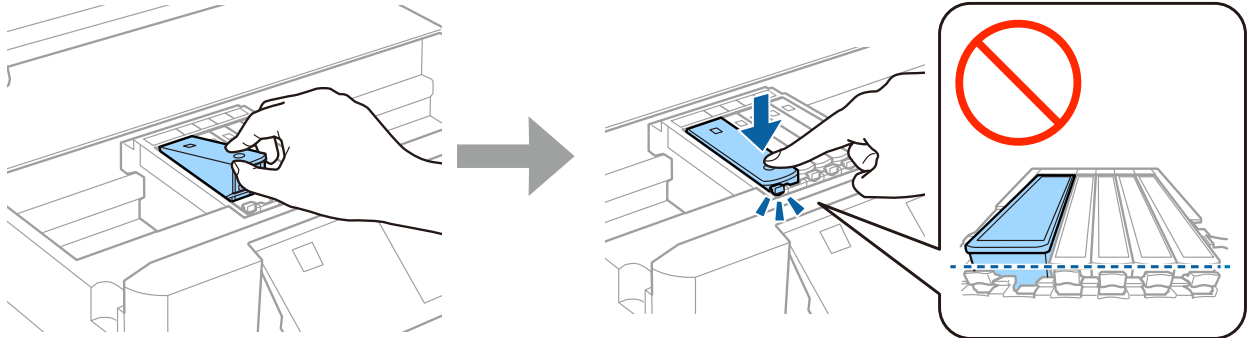
قم بإزالة الأغشية وتخزينها في الحقيبة البلاستيكية.



دليل إعداد الأجهزة

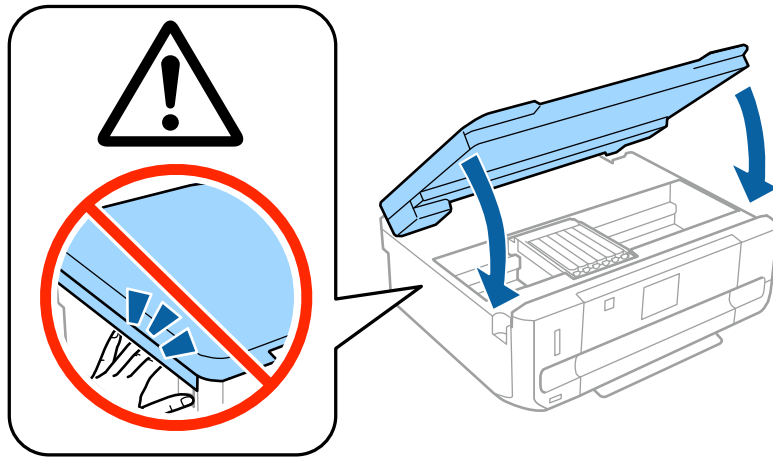
الخطوة 4

أدخل كل خرطوشة حبر قطرياً في حامل الخرطوشة وادفعها برفق إلى أسفل حتى يصدر صوت استقرارها في مكانها.



الخطوة 5

أغلق وحدة الماسحة الضوئية ببطء.



دليل إعداد الأجهزة

الخطوة 6

يتم عرض المعلومات التالية على شاشة الطابعة أثناء شحن رأس الطابعة للحبر. انتظر حتى ينتهي الشحن.



سيتم استخدام خراطيش الحبر الأولية جزئياً لشحن رأس الطابعة. قد تعمل هذه الخراطيش على طباعة صفحات أقل مقارنة بخراطيش الحبر اللاحقة.

معلومات

هل تعلم أنه يمكنك تغيير الأثر الذي تحدثه في البيئة عند قيامك بالطباعة؟

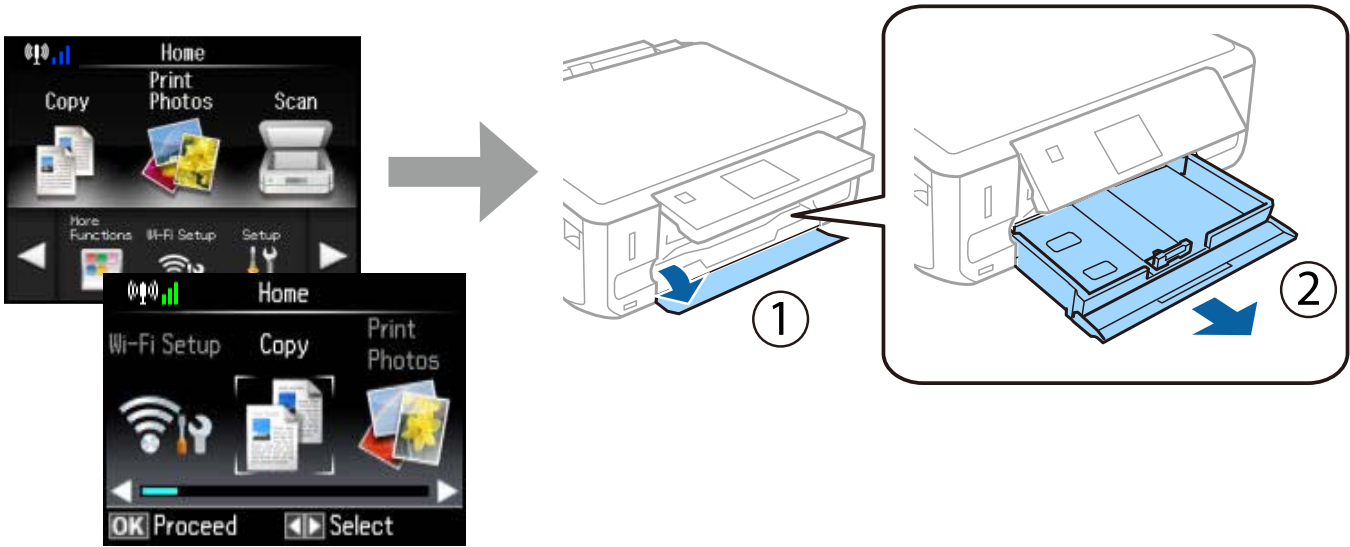
1. يؤثر نوع الورق الذي تستخدمه على التأثير البيئي لطابعتك. قد يؤدي اختيار ورق معتمد وفقاً لمبادرات الإشراف البيئي، مثل EN 12281:2002، أو يحمل العلامات البيئية المعروفة إلى المساعدة في تقليل تأثيرك على البيئة من خلال المبادرات التي تنفذها الشركات المصنعة. يمكن، في تطبيقات خاصة، استخدام ورق أخف مثل ورق يزن 64 جم/م².
2. يمكنك تقليل استهلاكك من الطاقة من خلال شراء المنتجات التي تتوافق مع معيار Energy Star.
3. يمكنك تقليل استهلاكك من الورق وتأثيرك على البيئة من خلال الطباعة على وجهي الورقة تلقائياً.
4. تشتمل طابعتك، بشكل قياسي، على وظيفة لإدارة الطاقة تعمل على فصل جهازك عن الطاقة عند تركه بدون استخدام، مما يجعلها من أفضل مزايا توفير الطاقة.

دليل إعداد الأجهزة

تحميل الورق

الخطوة 1

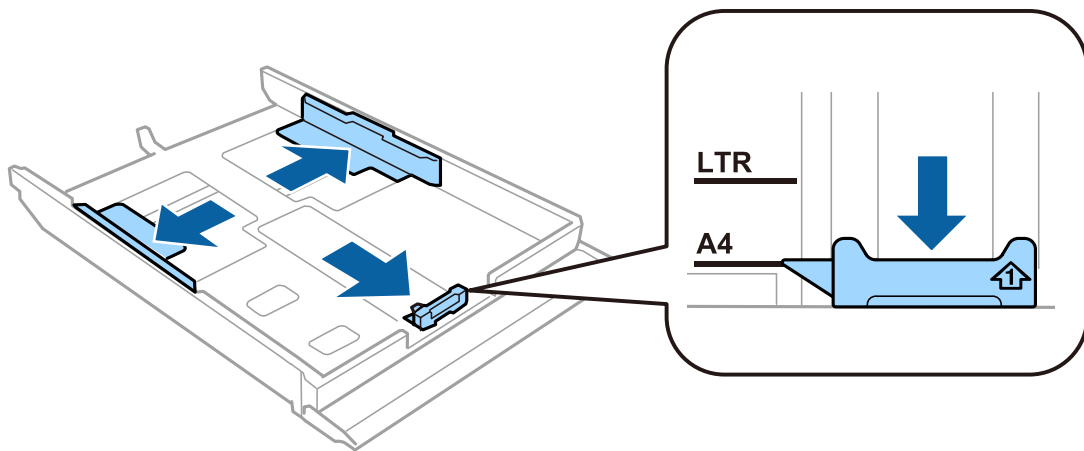
تأكد من عرض لوحة تحكم الطابعة للشاشة الرئيسية كما هو موضح أدناه، ثم افتح الغطاء الأمامي واسحب العلبة السفلية (علبة الورق 2).



تتضمن الطابعة علبة سفلية وعلبة علوية. تأكد من سحب العلبة السفلية.

الخطوة 2

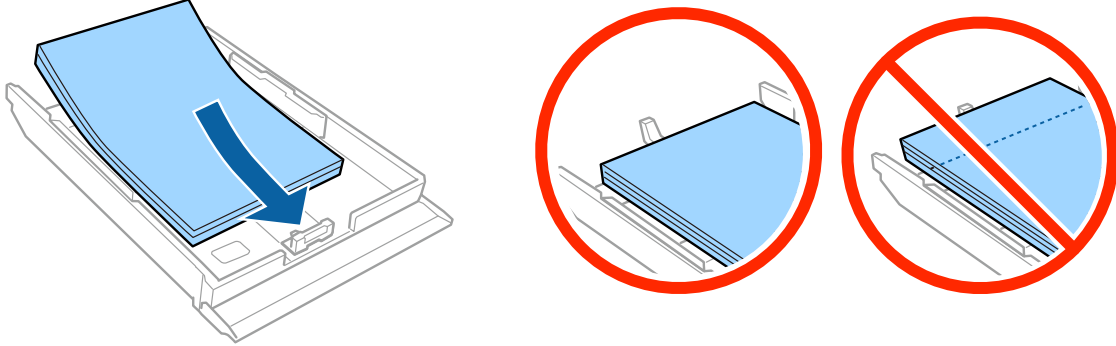
حرّك موجّهات الحواف لضبط حجم الورق.



دليل إعداد الأجهزة

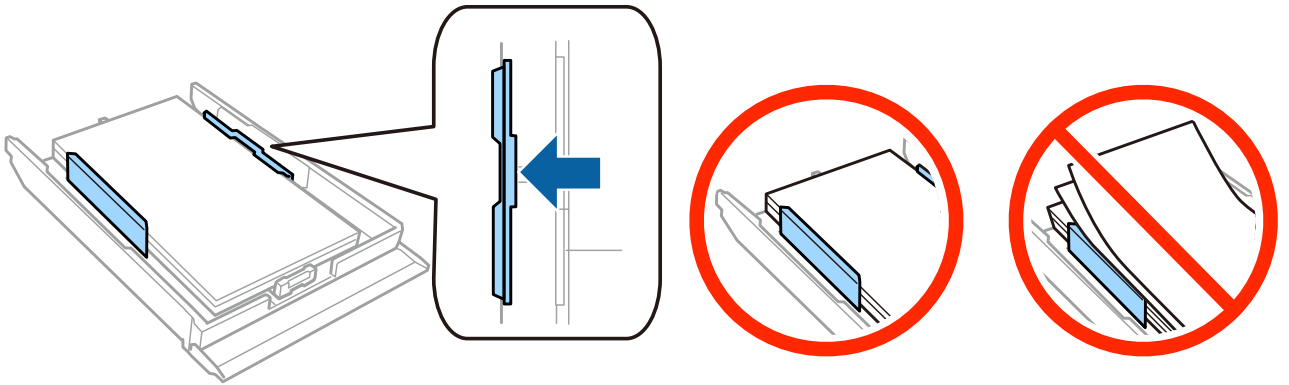
الخطوة 3

قم بتحميل ورق A4 تجاه موجه الحافة مع توجيه الجانب القابل للطباعة لأسفل وتأكد من أن الورق غير بارز من طرف العلبة.



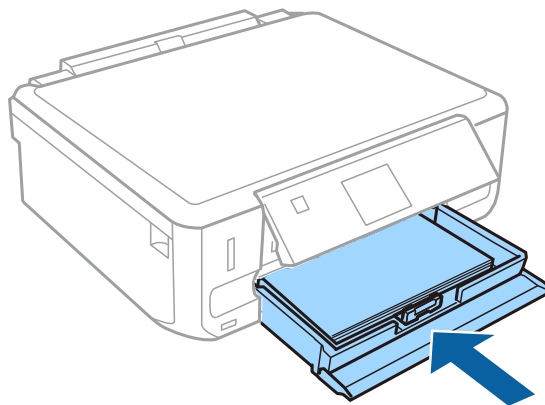
الخطوة 4

حرّك موجّهات الحواف تجاه حواف الورق.



الخطوة 5

اجعل العلبة مستوية وأدخلها مرة أخرى في الطابعة بعناية وتمهّل.



دليل إعداد الأجهزة

- السلسلة XP-710: يتم إخراج درج إخراج الورق تلقائيًا. عند الانتهاء من الطباعة، أغلق الدرج يدويًا.
- السلسلة XP610:-: تحتاج إلى سحب درج الإخراج وإغلاقه يدويًا.

