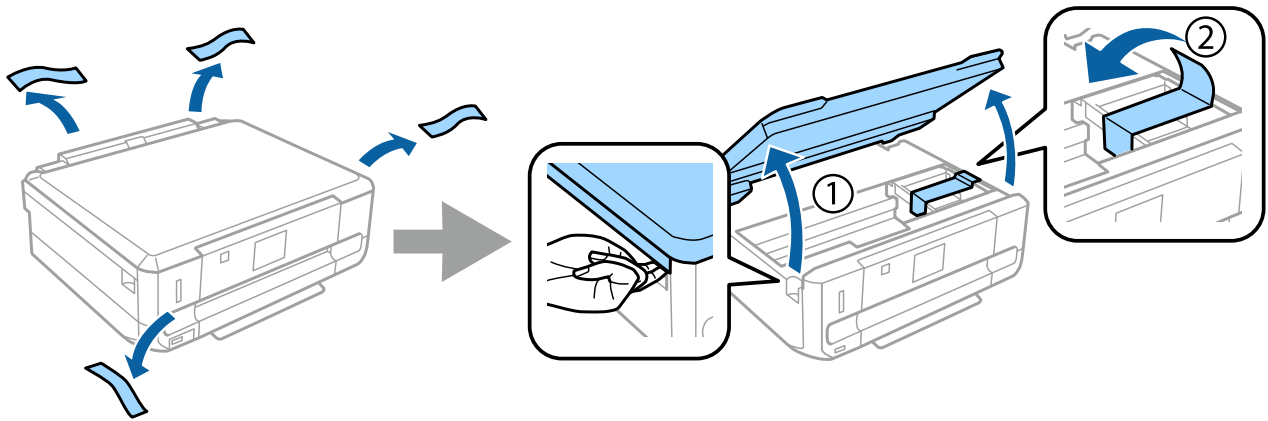


Hardver üzembe helyezési útmutató

Kicsomagolás

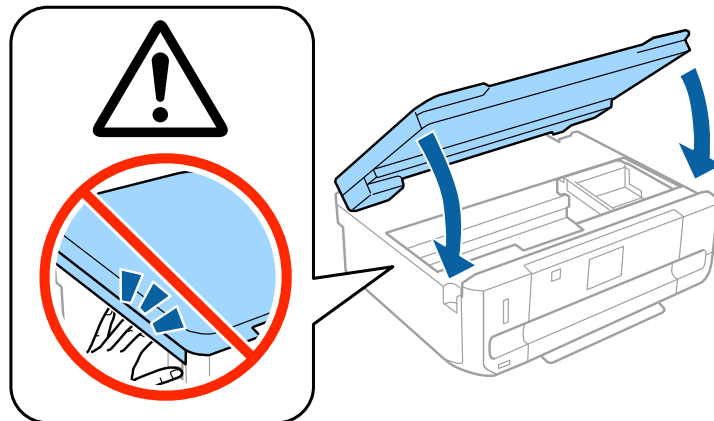
1. lépés


Távolítsa el az összes védő elemet.



2. lépés

Lassan csukja le a lapolvasó egységet.

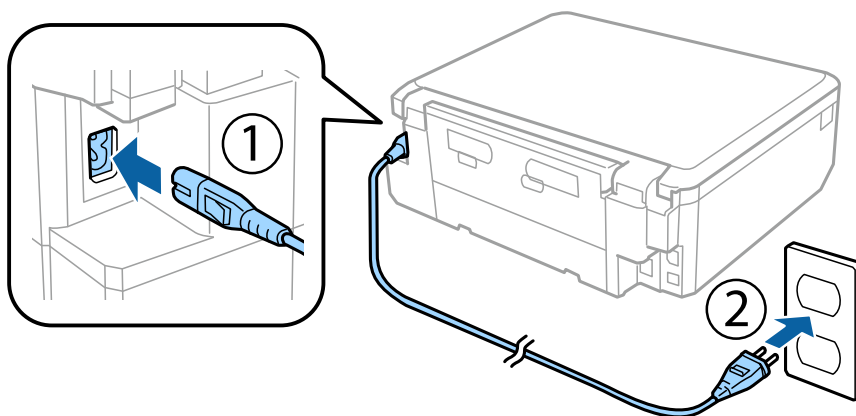


 **Figyelem!**; a személyi sérülések elkerülése érdekében pontosan az ábrán bemutatott módon végezze a műveleteket.

A nyomtató bekapcsolása

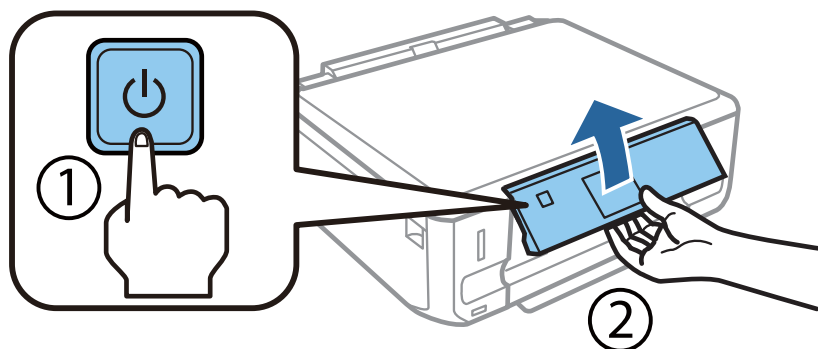
1. lépés

Csatlakoztassa a tápkábelt.



2. lépés

Kapcsolja be a nyomtatót és hajtsa fel a kezelőpanelt.



Ha hiba merülne fel, ellenőrizze, hogy nem maradt-e védő elem a nyomtató belsejében.

A nyelv kiválasztása

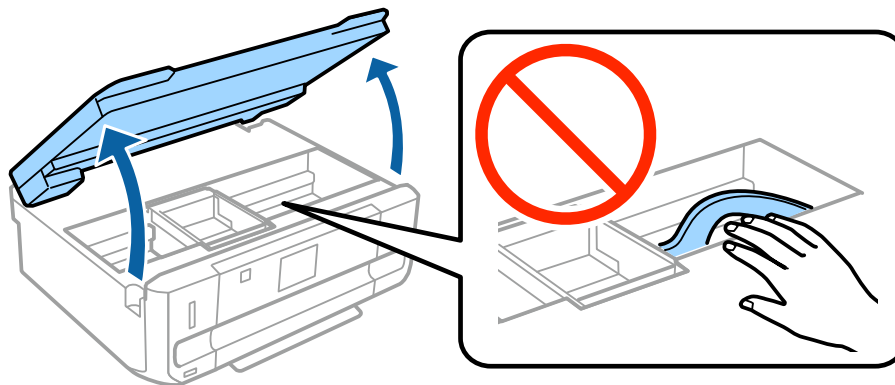
Menjen oda a nyomtatóhoz és válassza ki a használni kívánt nyelvet az utasításokat követve.



Tintapatronok behelyezése

1. lépés

Amikor a festékpatronok behelyezésére szólítják fel, emelje fel a lapolvasó egységet.

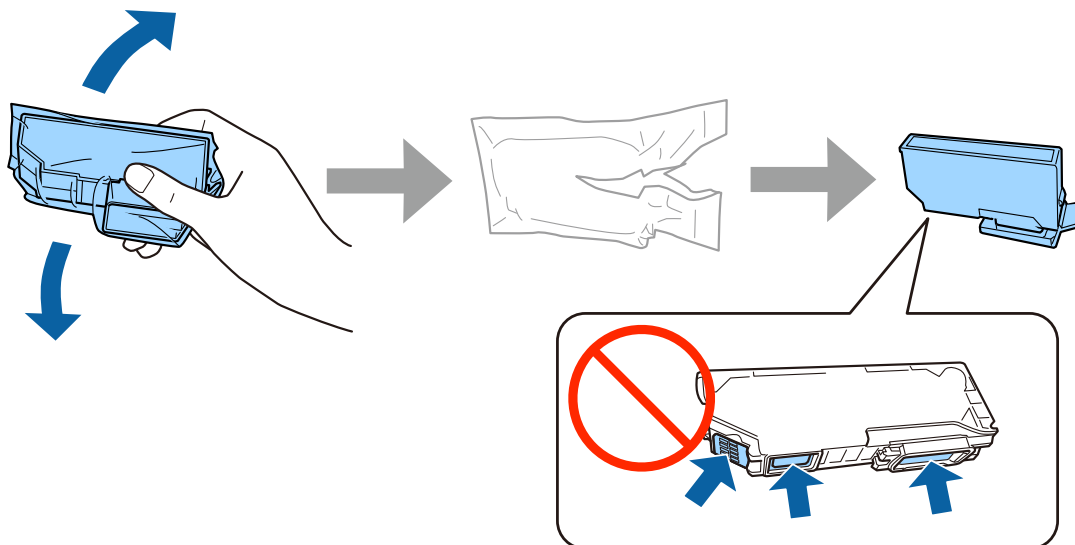


Ne érjen a fehér, lapos felületű kábelhez a nyomtató belsejében.

Hardver üzembe helyezési útmutató

2. lépés

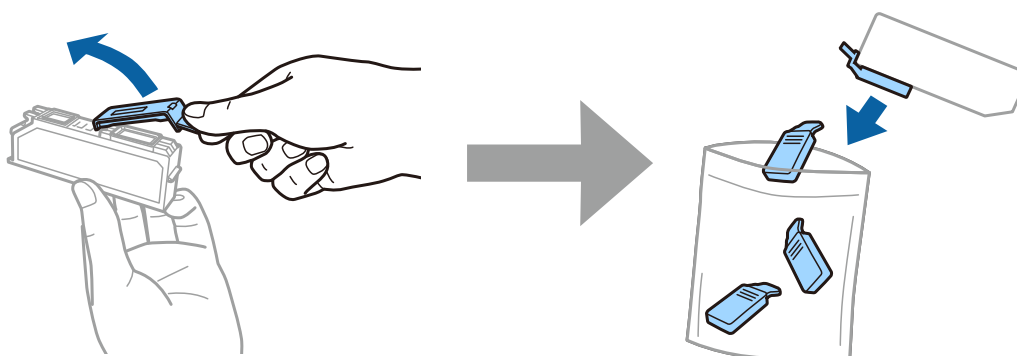
Óvatosan rázza meg a FEKETE (BK) patron négyszer vagy ötször. A Fotófekete (PBK) vagy a többi színes patron ne rázza fel. Vegye ki az összes tintapatront a csomagolásból.



- Az első üzembe helyezéskor mindenképpen a nyomtatóhoz kapott tintapatronokat használja. Ezek a patronok nem használhatók fel később.
- Ne érintse meg a patron oldalán lévő zöld lapkát vagy a kis ablakokat.

3. lépés

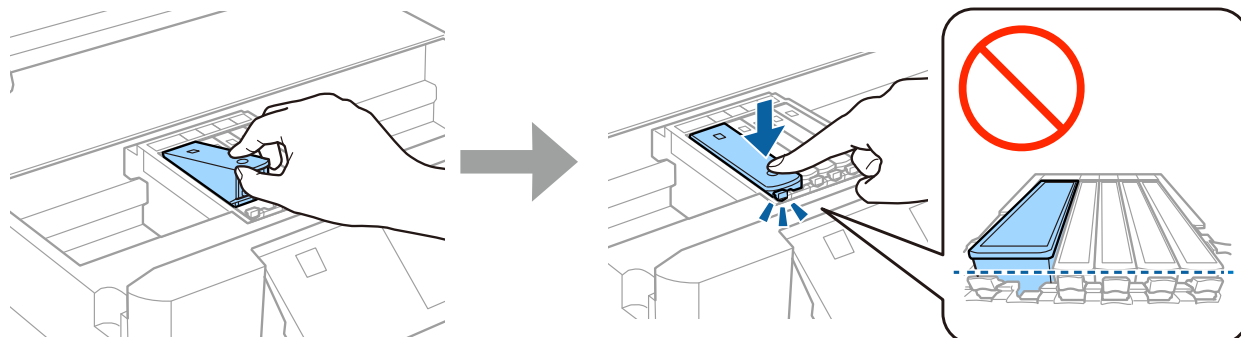
Távolítsa el a kupakokat és tárolja őket a műanyag zacskóban.



Hardver üzembe helyezési útmutató

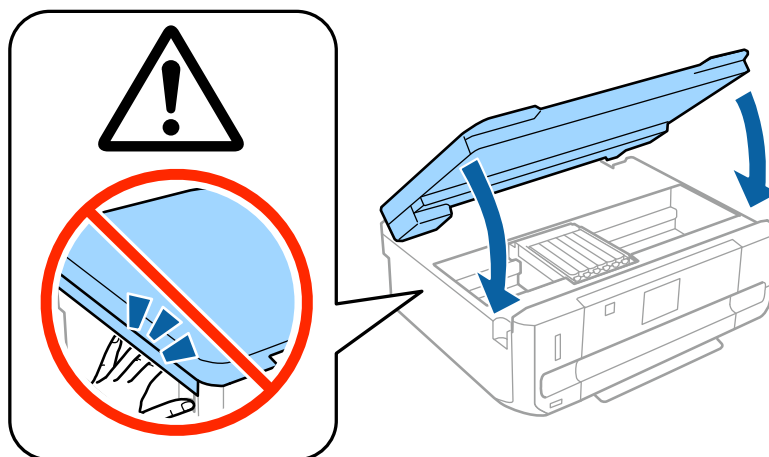
4. lépés

Helyezze be átlósan mindegyik tintapatront a tintapatron tartóba és óvatosan nyomja le, hogy helyére kattanjon.



5. lépés

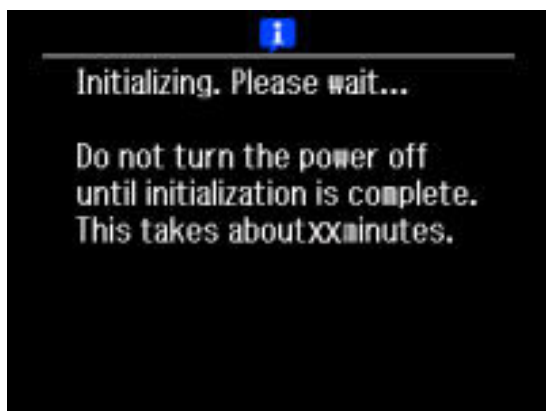
Lassan csukja le a lapolvasó egységet.



Hardver üzembe helyezési útmutató

6. lépés

Tintafeltöltés alatt a következő információ kerül megjelenítésre a nyomtató képernyőjén. Várja meg, hogy befejeződjön a feltöltés.



A készülékhez kapott patronok tartalmának egy része a nyomtatófej feltöltéséhez szükséges. Előfordulhat, hogy ezekkel a patronokkal kevesebb oldal nyomtatható ki, mint a következőkkel.

Információ

Tudta, hogy nyomtatáskor befolyásolhatja, hogy milyen hatást gyakorol a környezetre?

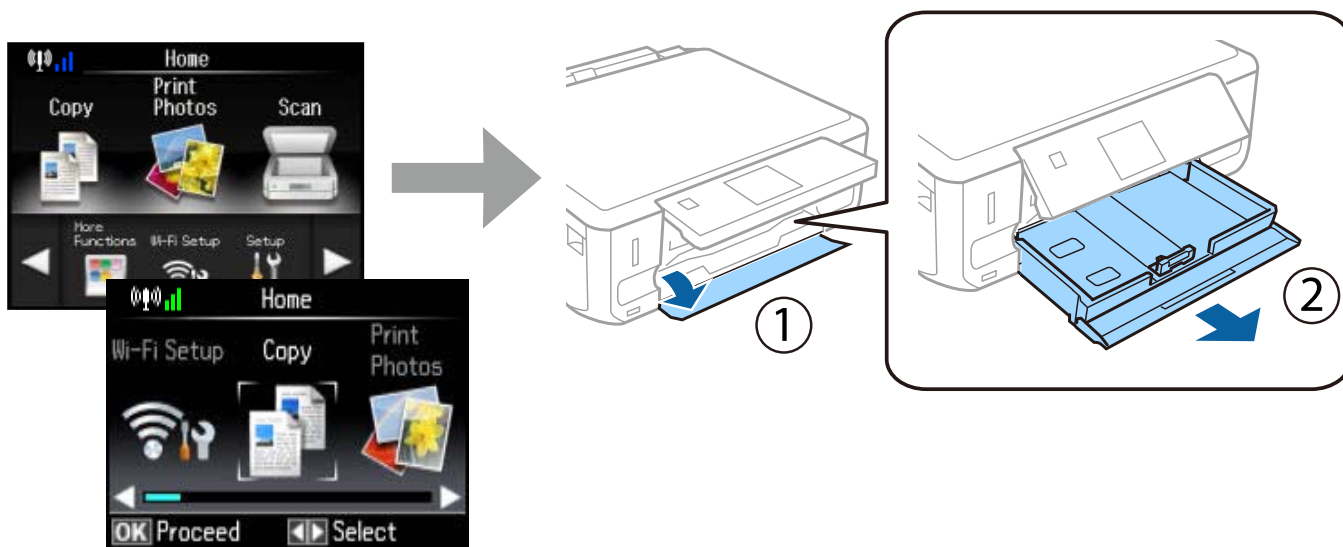
1. A felhasznált papír típusa befolyásolja nyomtatójának környezeti hatását. Az olyan környezeti gondoskodással kapcsolatos kezdeményezések, mint például az EN 12281:2002 szabvány szerint tanúsított, vagy elismert ökocímkével ellátott papír választásával – a gyártók által bevezetett intézkedések révén – csökkentheti a környezetre gyakorolt hatást. Egyes alkalmazásokhoz könnyebb, 64 g/m²-es papírt használhat.
2. Áramfogyasztását az Energy Star-nak megfelelő termékek vásárlásával csökkentheti.
3. Mind a papírfelhasználást, mind a környezetre gyakorolt hatást csökkentheti, ha automatikusan a papír mindkét oldalára nyomtat.
4. Alapfunkcióként az ön nyomtatója energiagazdálkodási tulajdonsággal rendelkezik, amely csökkenti az áramfelvételt, amikor a nyomtató nincs használatban – ez egy nagyszerű energiatakarékosági tulajdonság.

Hardver üzembe helyezési útmutató

Papír betöltése

1. lépés

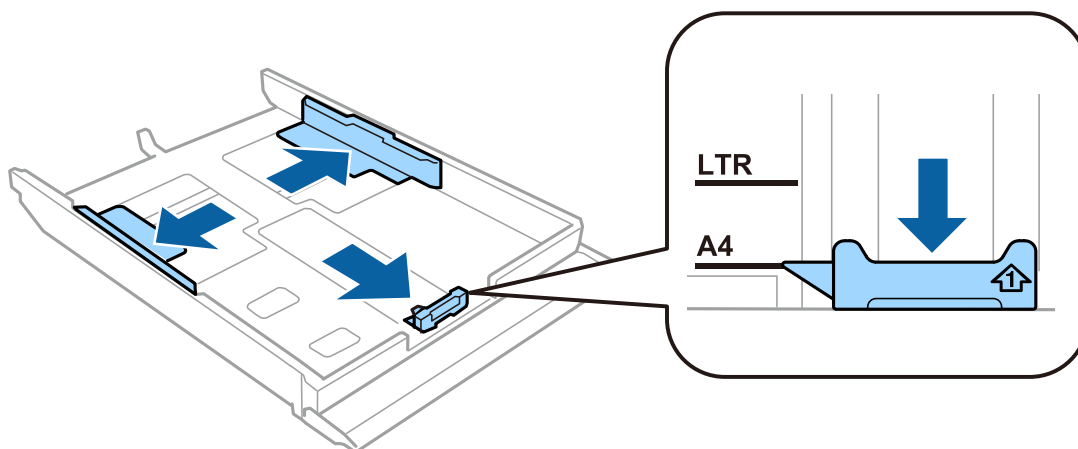
Ellenőrizze, hogy a nyomtató kezelőpaneljén a kezdőképernyő a lenti ábrának megfelelően jelenik-e meg, majd nyissa fel az elülső fedelet és húzza ki az alsó kazettát (2. papírkazettát).



A nyomtató rendelkezik egy alsó és egy felső kazettával. Ügyeljen arra, hogy az alsó kazettát húzza ki.

2. lépés

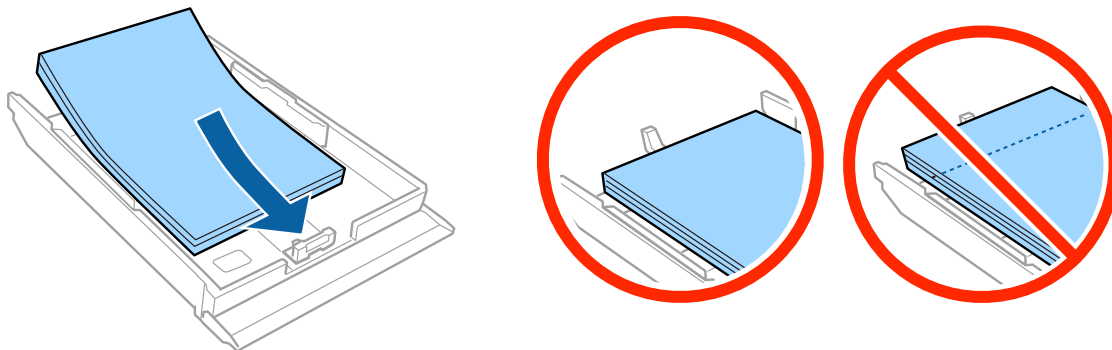
Csúsztassa az élvezetőket a papír méretének megfelelő helyre.



Hardver üzembe helyezési útmutató

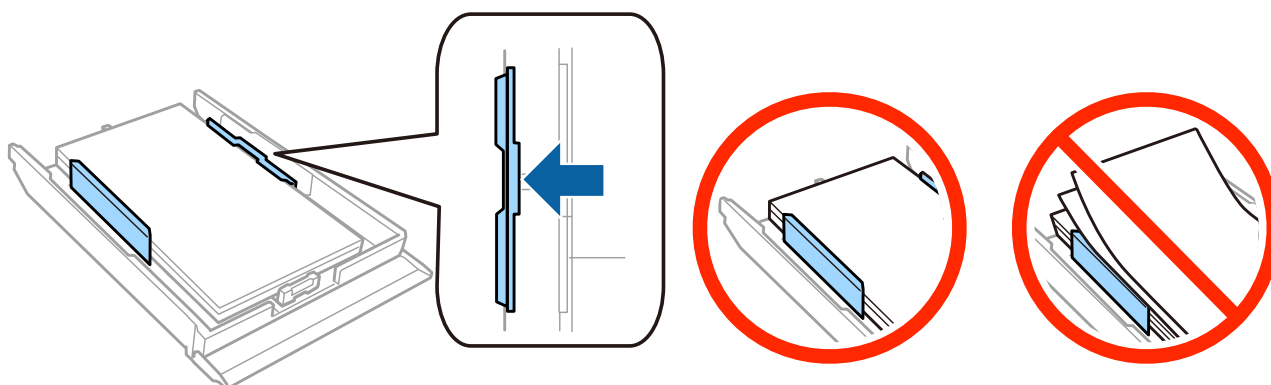
3. lépés

Töltse be A4-es papírt az élvezető felé a nyomtatandó felével lefelé, és figyeljen arra, hogy a papír ne lógjon ki a kazetta végén.



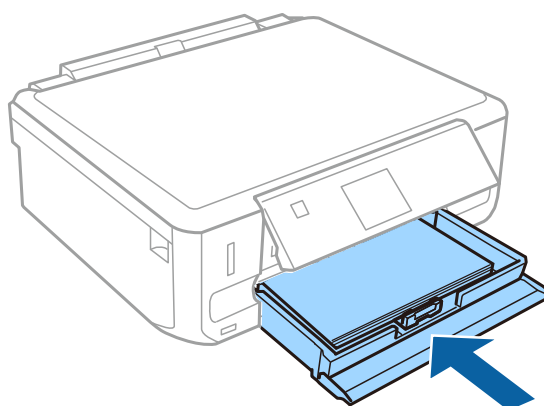
4. lépés

Csúsztassa az élvezetőket a papír széleihez.



5. lépés

Tartsa a kazettát vízszintesen, miközben azt lassan és óvatosan beilleszti a készülékbe.



Hardver üzembe helyezési útmutató

- XP-710 sorozat: A kimeneti tálca automatikusan kicsúszik. Ha végzett a nyomtatással, manuálisan zárja be a tálcát.
- XP-610 sorozat: A kimeneti tálcát kézzel kell kihúznia és bezárnia.

