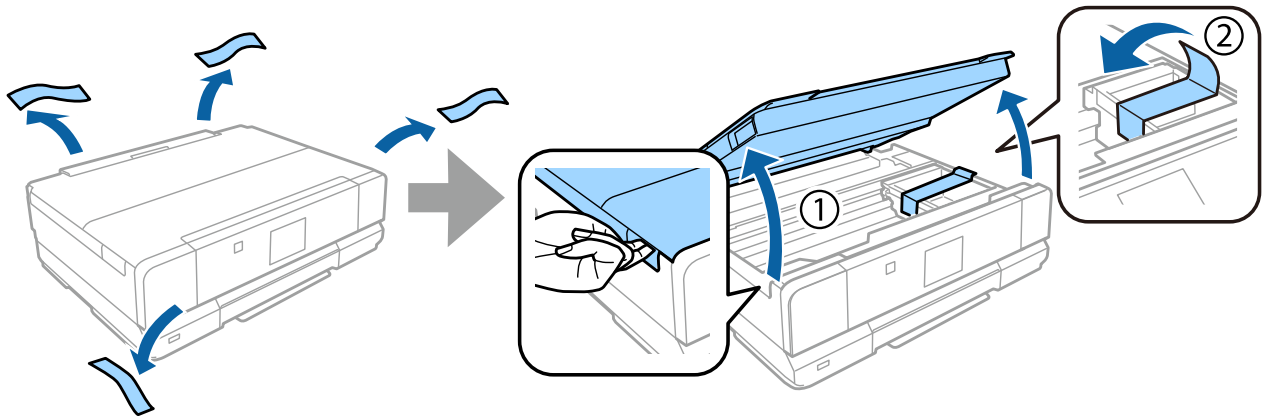

Vejledning til opsætning af hardware

Udpakning

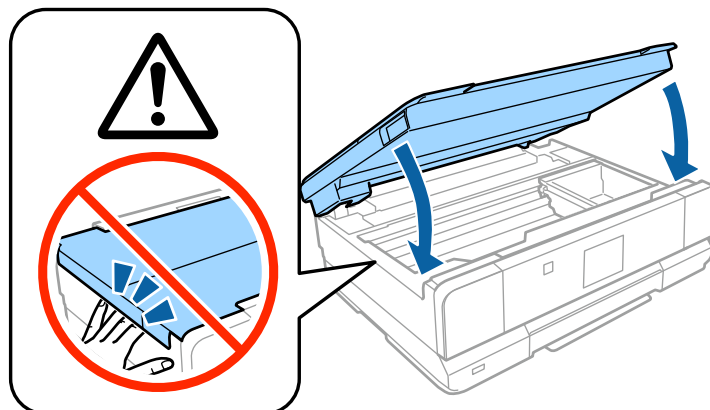
Trin 1


Fjern alt beskyttelsesmateriale.



Trin 2

Luk langsomt scannerenheden.

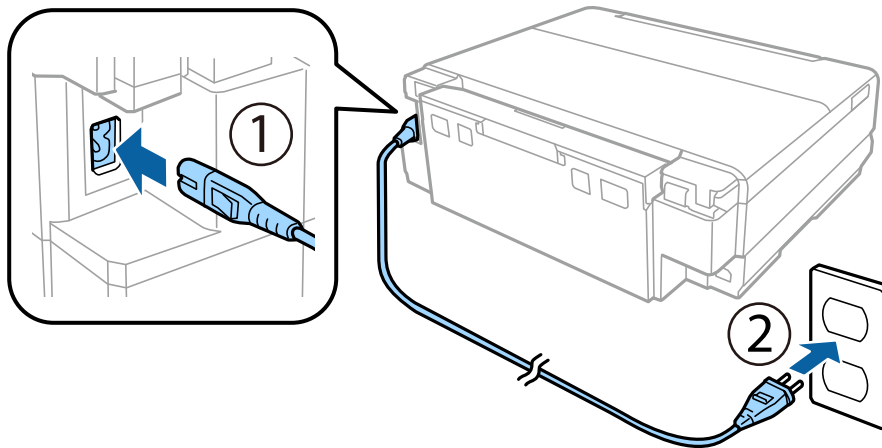


 Forsigtig; skal følges omhyggeligt for at undgå tilskadekomst.

Sådan tændes printeren

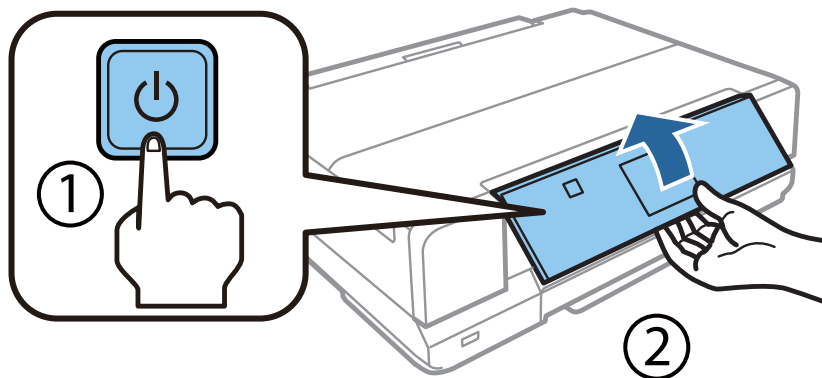
Trin 1

Sæt strømkablet i stikkontakten, og slut det til enheden.



Trin 2

Tænd printeren, og hæv betjeningspanelet.



Hvis der opstår en fejl, skal du sørge for, at der ikke er noget beskyttelsesmateriale inde i printeren.

Valg af sprog

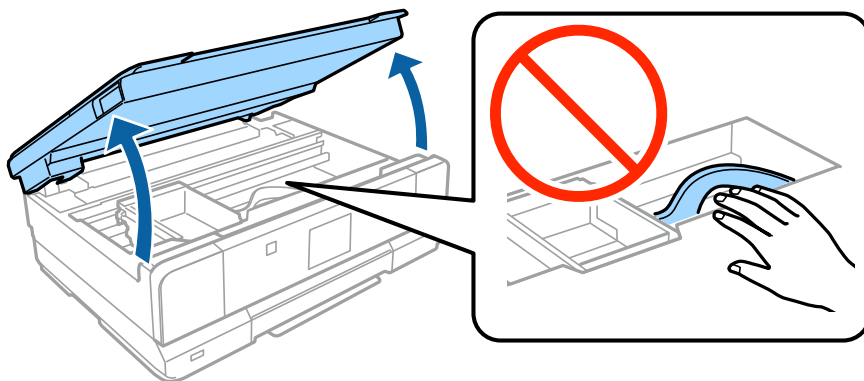
Følg anvisningerne på printeren for at vælge sprog.



Isætning af blækpatroner

Trin 1

Åbn scannerenheden, når du bliver bedt om at sætte patronerne i.

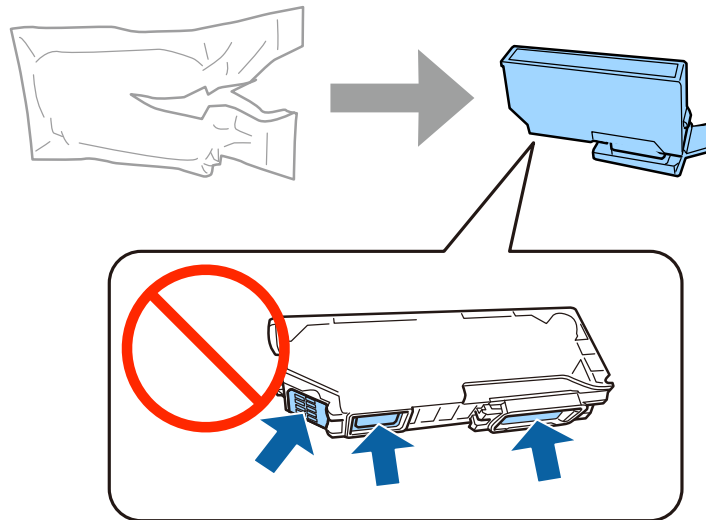


Rør ikke ved det hvide, flade kabel inde i printeren.

Vejledning til opsætning af hardware

Trin 2

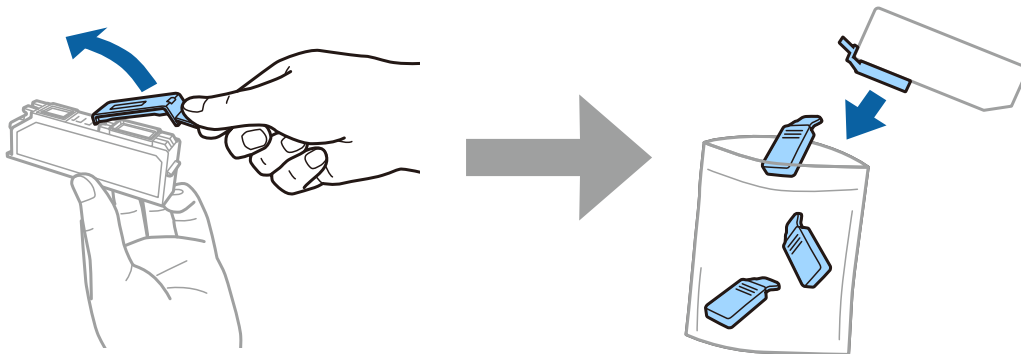
Tag alle blækpatroner ud af deres emballage.



- Ved første opsætning skal du huske at bruge de blækpatroner, der følger med printeren. Disse patroner kan ikke gemmes til senere brug.
- Rør ikke ved den grønne chip eller det lille vindue på siden af patronen.

Trin 3

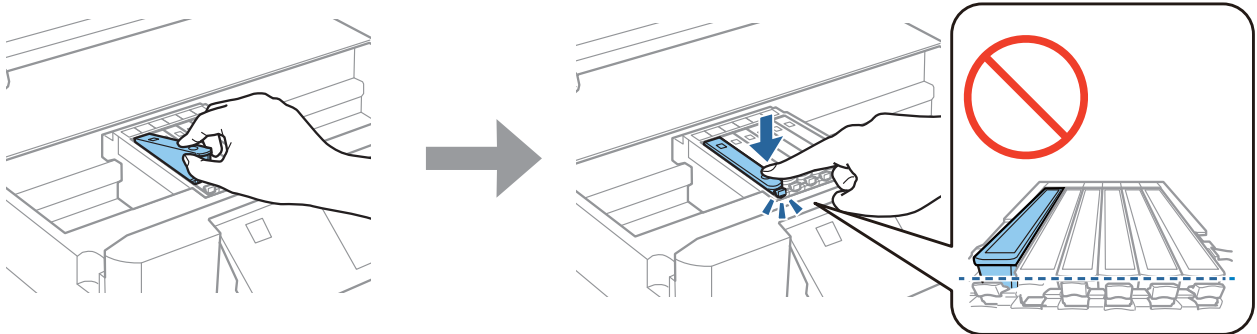
Fjern hæfterne, og læg dem i plastikposen.



Vejledning til opsætning af hardware

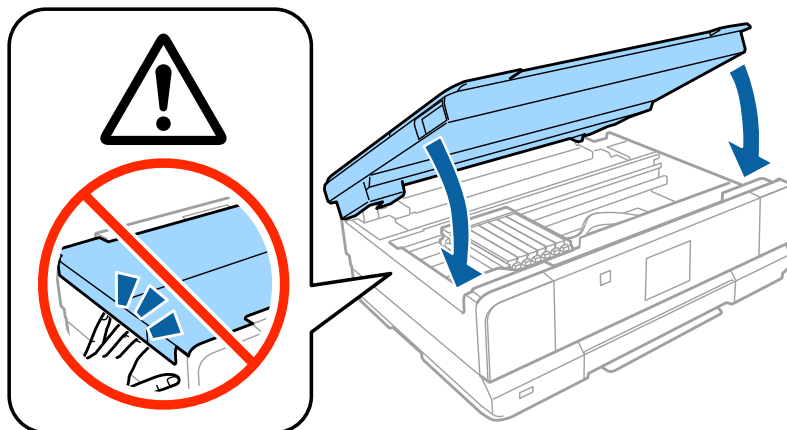
Trin 4

Sæt hver enkelt blækpatron skråt i patronholderen, og tryk den forsigtigt ned, til den klikker på plads.



Trin 5

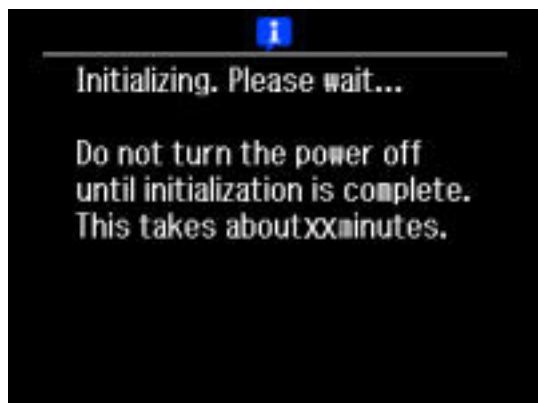
Luk langsomt scannerenheden.



Vejledning til opsætning af hardware

Trin 6

Nedenstående oplysninger vises på printerskærmen, mens printeren påfylder blækket. Vent, til påfyldningen er afsluttet.



De første blækpatroner bruges til at fylde printerhovedet. Der udskrives muligvis færre sider med disse patroner end med efterfølgende blækpatroner.

Information

Ved du, at du har indflydelse på miljøet, når du udskriver med din printer?

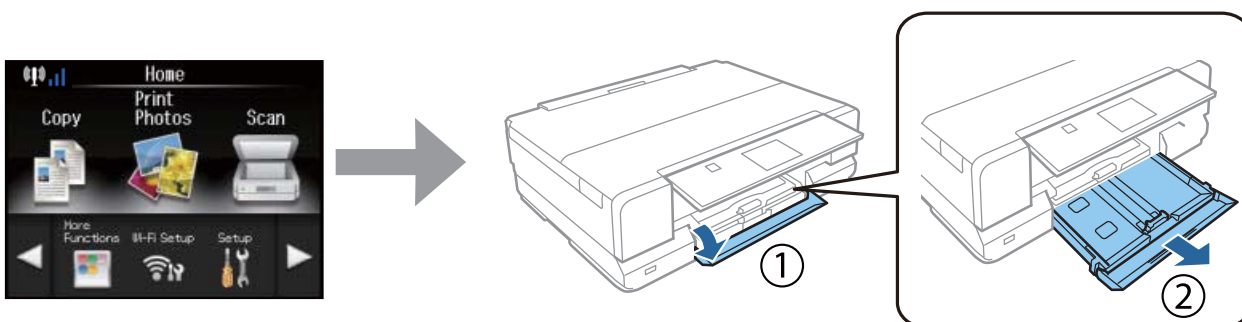
1. Den papirtype, du bruger, har indflydelse på din printers miljømæssige påvirkning. Hvis du vælger papir, der er certificeret under miljøbeskyttelsesinitiativer, som fx EN 12281:2002, eller hvis du benytter anerkendte miljømærker, kan du reducere din påvirkning af miljøet gennem de initiativer, som producenterne implementerer. Til specielle formål kan du f.eks. bruge lettere papir på 64 g/m².
2. Du kan reducere dit strømforbrug ved at købe ENERGY STAR-kompatible produkter.
3. Du kan reducere dit papirforbrug og miljøpåvirkningen ved automatisk at udskrive på begge sider af papiret.
4. Din printer har som standard en strømstyringsfunktion, der lukker ned for dit produkt, når det ikke er i brug, hvilket er en fremragende energibesparende funktion.

Vejledning til opsætning af hardware

Ilægning af papir

Trin 1

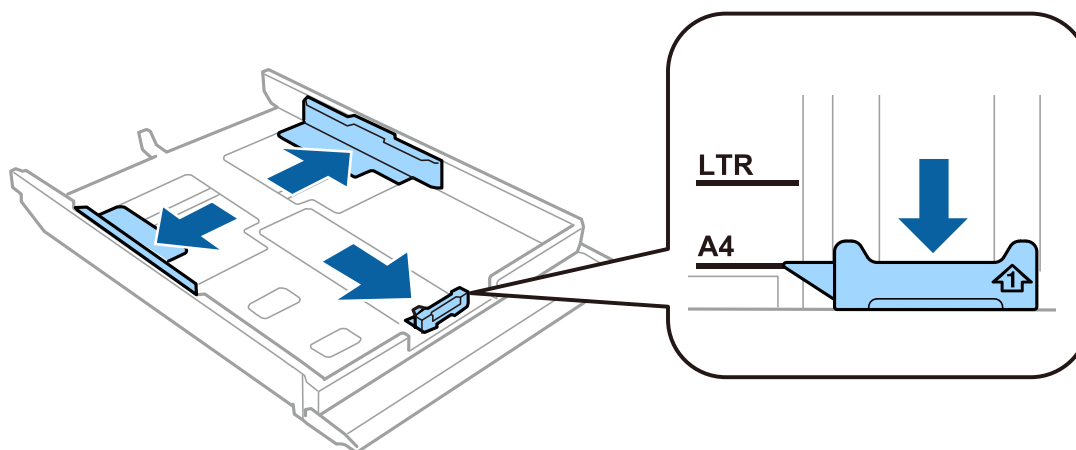
Kontroller, at printerens betjeningspanel viser startskærmen som vist herunder, åbn frontlågen, og træk den nederste bakke (papirbakke 2) ud.



Printerne har en nederste og en øverste bakke. Sørg for at trække den nederste bakke ud.

Trin 2

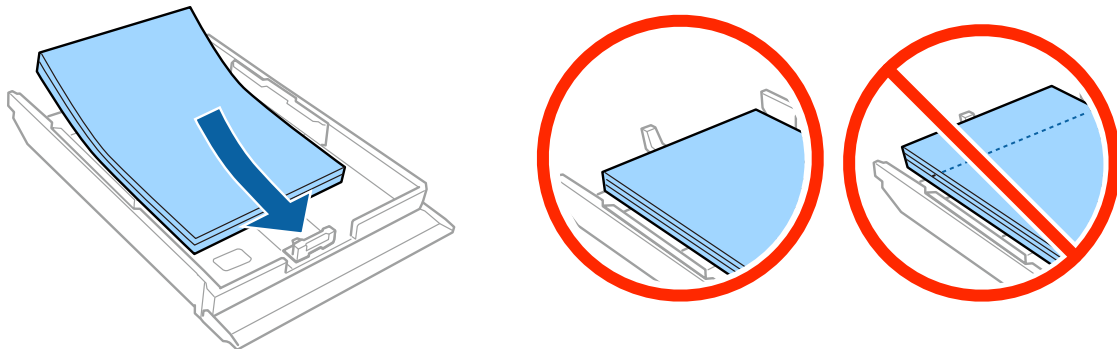
Skub til kantstyrene for at justere dem i forhold til papirets størrelse.



Vejledning til opsætning af hardware

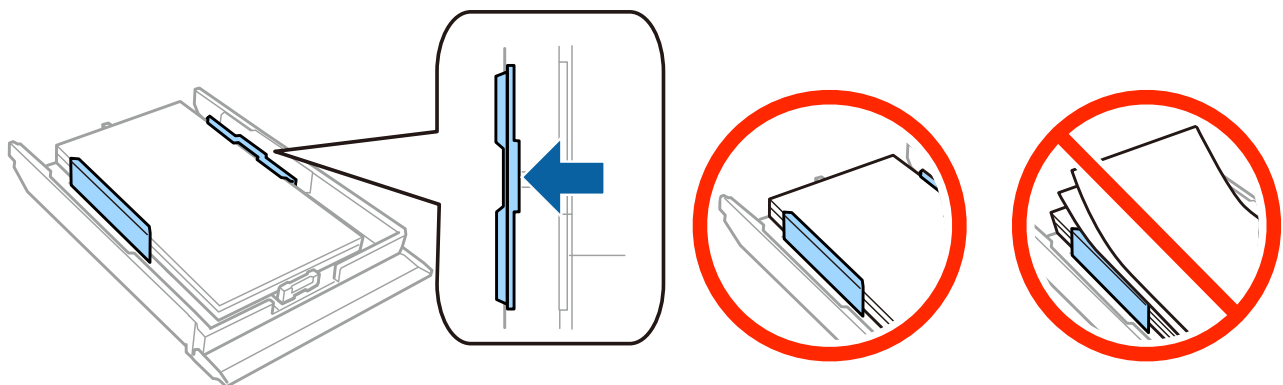
Trin 3

Læg A4-papir mod kantstyret med udskriftssiden nedad, og kontroller, at papiret ikke stikker ud for enden af bakken.



Trin 4

Skub kantstyret mod papirets kanter.



Trin 5

Hold bakken fladt, og sæt den forsigtigt og langsomt tilbage i printeren.

