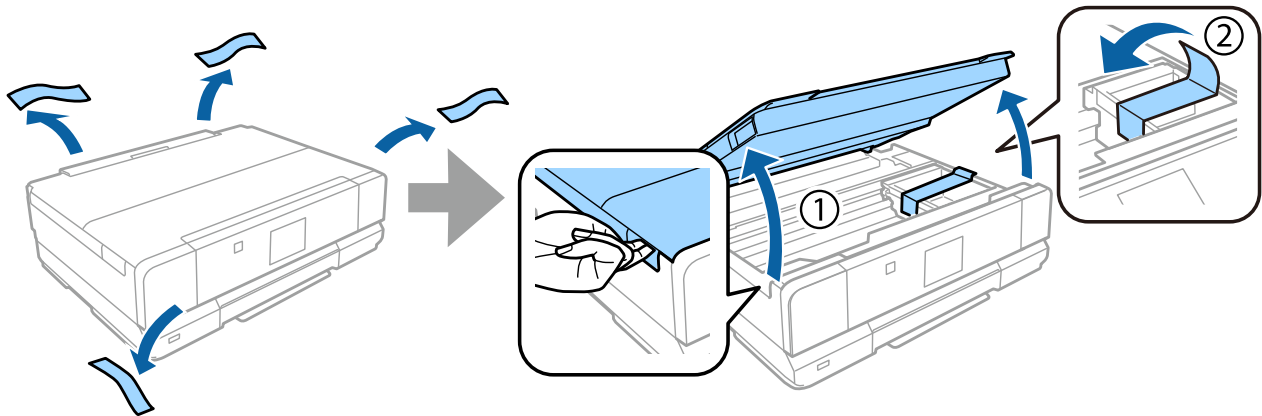

Installationshandbok för maskinvaran

Packa upp

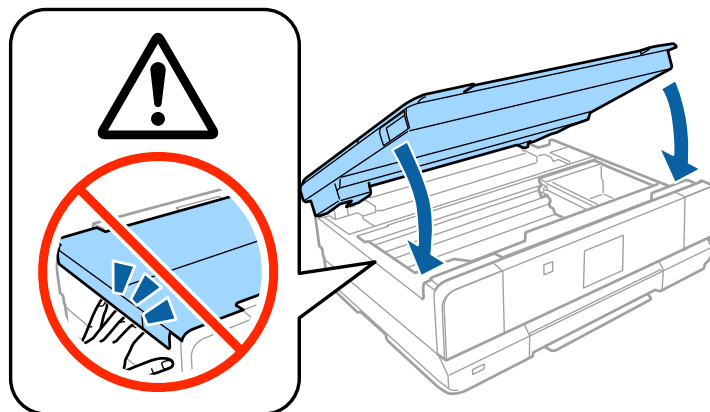
Steg 1


Ta bort allt skyddsmaterial.



Steg 2

Stäng skannerenheten långsamt.

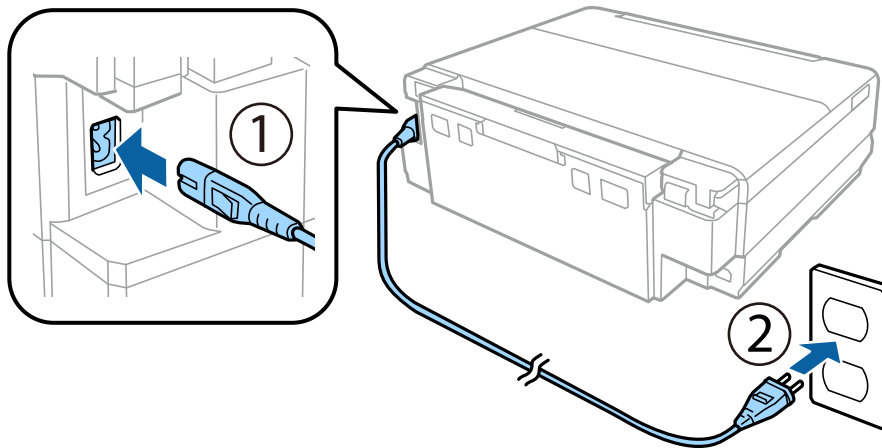


 Försiktighet; måste följas noggrant för att undvika kroppsskador.

Aktivera skrivaren

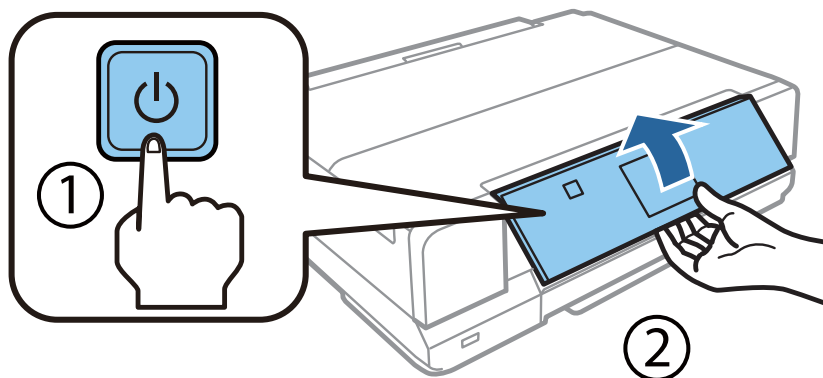
Steg 1

Anslut nätkabeln och koppla in den.



Steg 2

Slå på skrivaren och lyft upp kontrollpanelen.



Kontrollera att det inte finns skyddsmaterial kvar inuti skrivaren om ett fel uppstår.

Välja ett språk

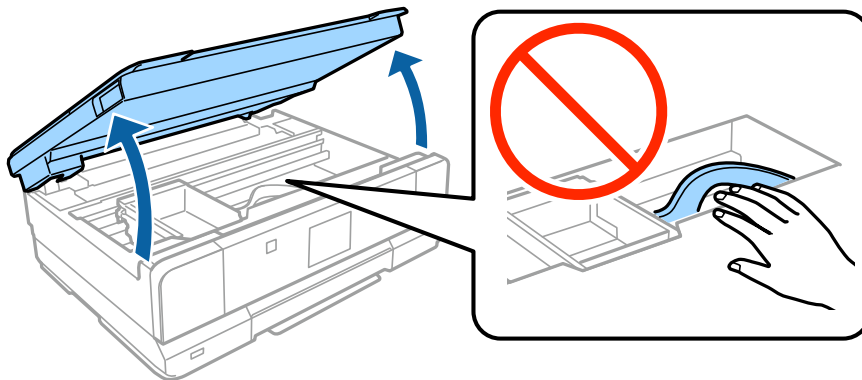
Gå till skrivaren och följ instruktionerna för att välja språk.



Montera bläckpatroner

Steg 1

Öppna skannerenheten när du uppmanas att installera patronerna.

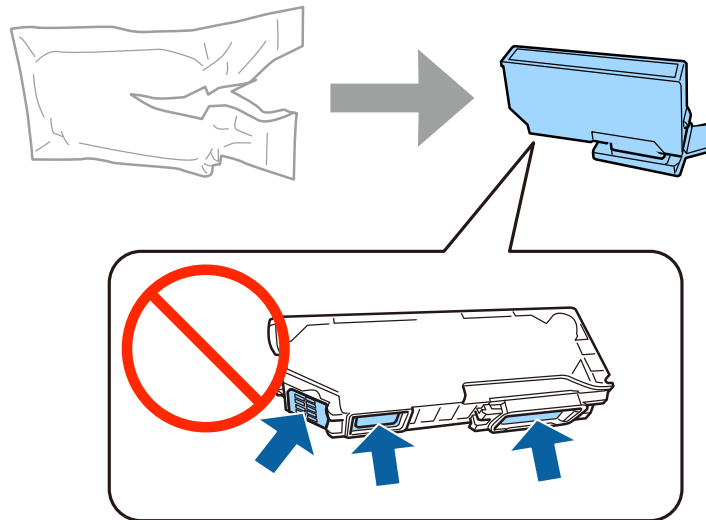


Ta inte på den vita, platta kabeln inuti skrivaren.

Installationshandbok för maskinvaran

Steg 2

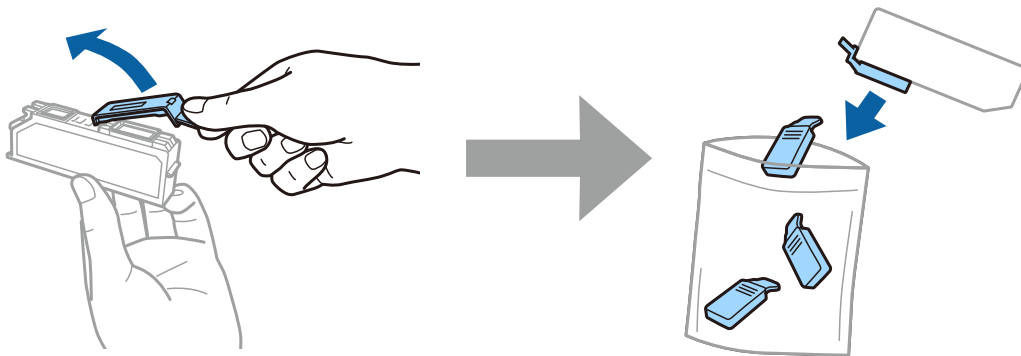
Ta ut bläckpatronerna ur förpackningarna.



- Se till att du använder bläckpatronerna som medföljer skrivaren för den inledande installationen. Startpatronerna kan inte sparas för framtida användning.
- Ta inte på det gröna chipet eller de små fönstren på patronens sida.

Steg 3

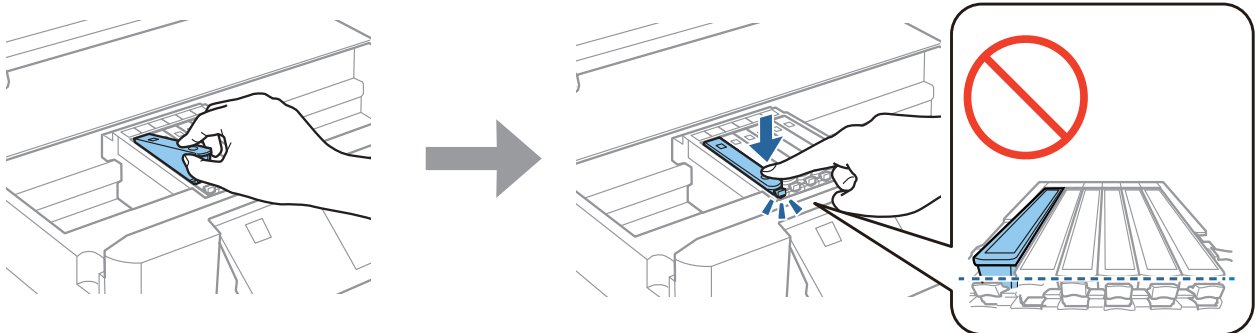
Ta bort locken och förvara dem i plastpåsen.



Installationshandbok för maskinvaran

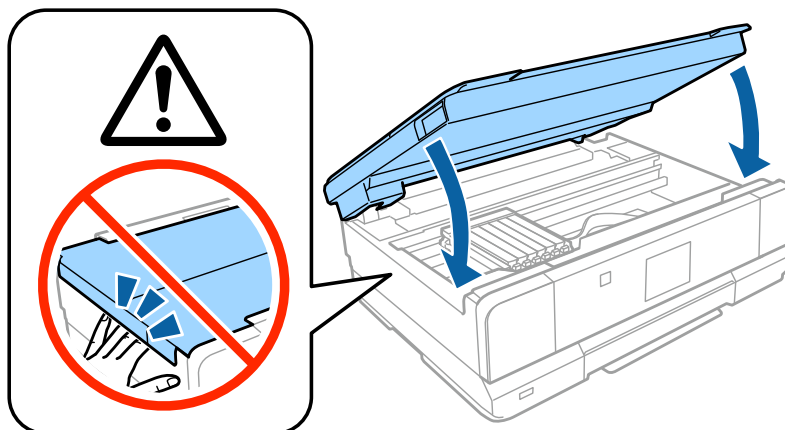
Steg 4

För in patronerna diagonalt i patronhållarna och tryck försiktigt ned dem tills de snäpps fast på plats.



Steg 5

Stäng skannerenheten långsamt.



Steg 6

Följande information visas på skrivarens skärm när skrivaren fyller på bläck. Vänta tills påfyllningen är slutförd.



Installationshandbok för maskinvaran

Startpatronerna används delvis för att fylla på skrivhuvudet. Patronerna kanske skriver ut färre sidor jämfört med efterföljande bläckpatroner.

Information

Visste du att du kan inverka på din miljöpåverkan när du skriver ut?

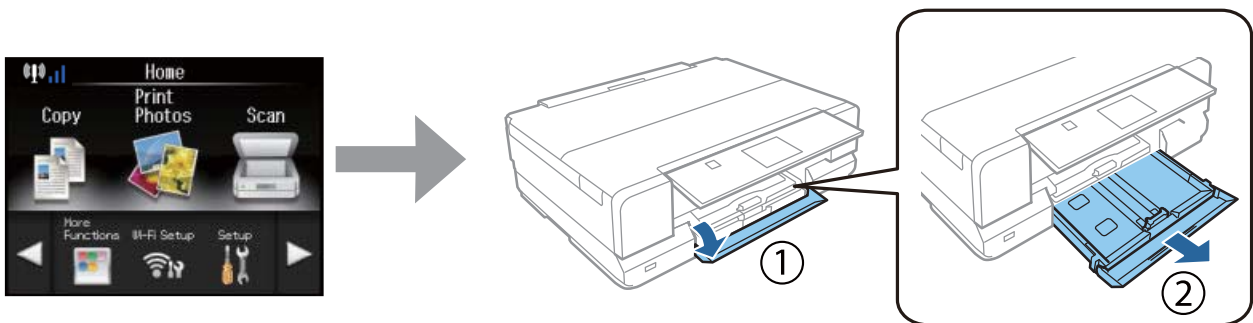
1. Typen av papper du använder har betydelse för din skrivares miljöpåverkan. Att använda papper som certifierats under miljöinitiativ, såsom EN 12281:2002, eller bär erkända miljömärkningar, kan hjälpa till att minska din påverkan på miljön genom de initiativ som tillverkarna implementerar. För specifika tillämpningar kan ljusare papper användas, så som 64 g/m².
2. Du kan minska elkonsumtionen genom att köpa produkter som är märkta med Energy Star (märkning av energieffektiv utrustning).
3. Du kan minska papperskonsumtionen och din påverkan på miljön genom att automatiskt skriva ut på båda sidorna av papperet.
4. Som standard har din skrivare en energisparfunktion som försätter produkten i viloläge när den inte används, vilket ytterligare hjälper till att spara energi.

Installationshandbok för maskinvaran

Fylla på papper

Steg 1

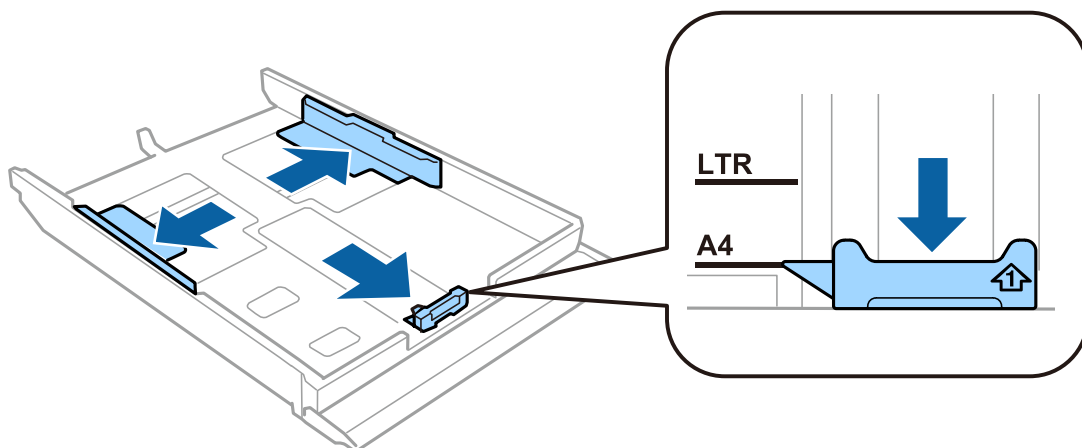
Kontrollera att hemskrärmen nedan visas på skrivarens kontrollpanel, öppna sedan frontluckan och dra ut den undre kassetten (papperskassett 2).



Skrivaren har en undre kassett och en övre kassett. Se till att du drar ut den undre kassetten.

Steg 2

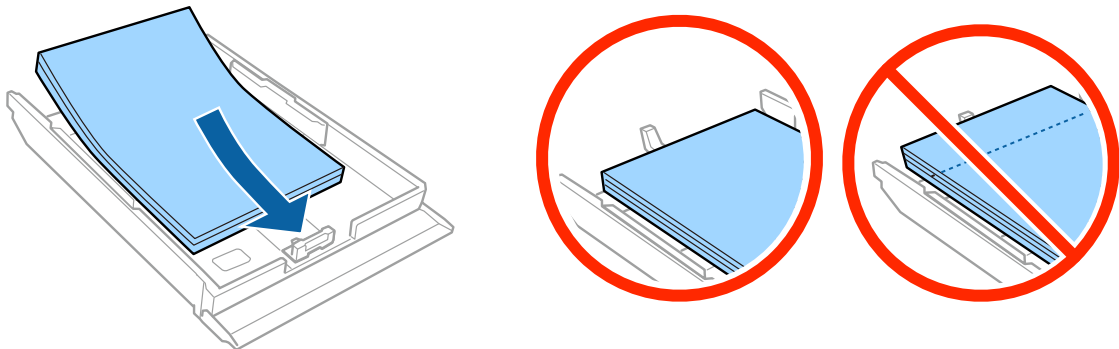
Justera kantledarna efter papperets storlek.



Installationshandbok för maskinvaran

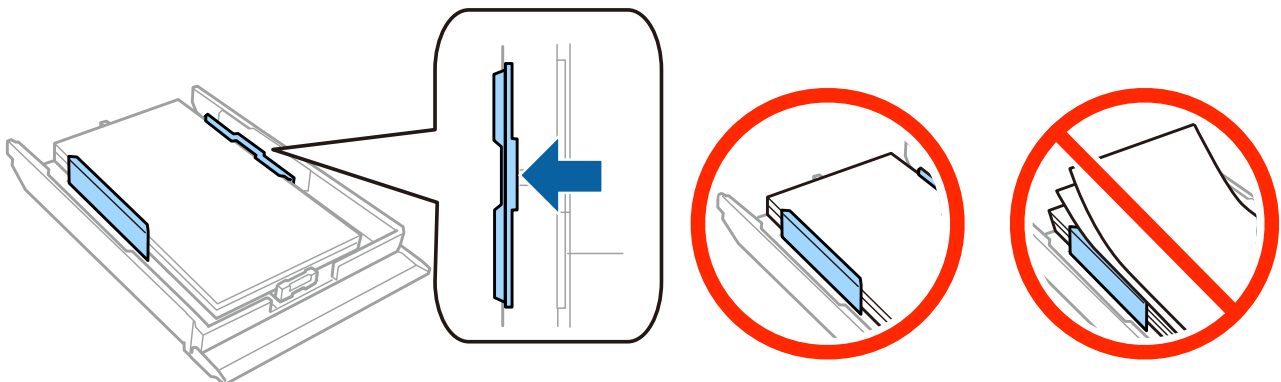
Steg 3

Fyll på A4-papper mot kantledaren med utskriftssidan nedåt och kontrollera att papperet inte sticker ut ur kassetten.



Steg 4

Skjut kantledarna mot papperets kanter.



Steg 5

Håll kassetten plant och för sakta och försiktigt in den i skrivaren igen.

