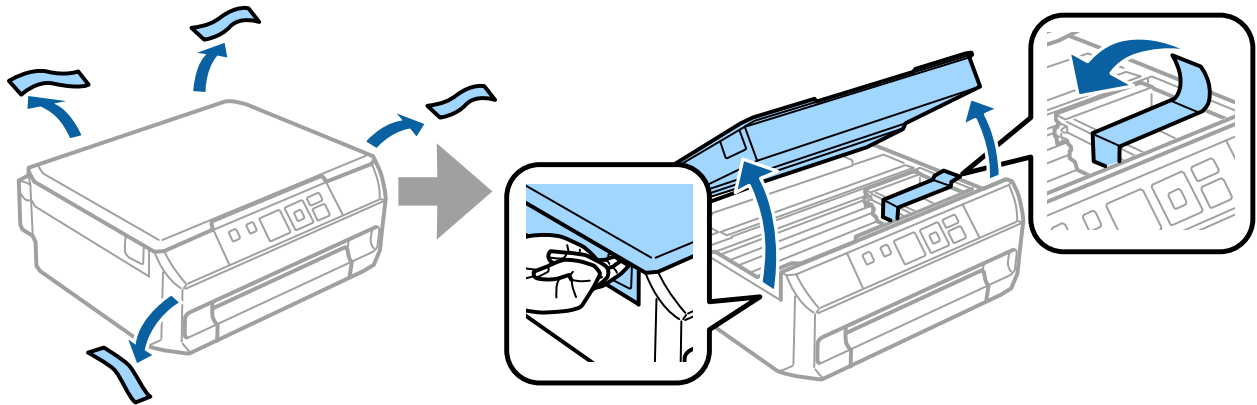

Handbuch zur Einrichtung der Hardware

Entpacken

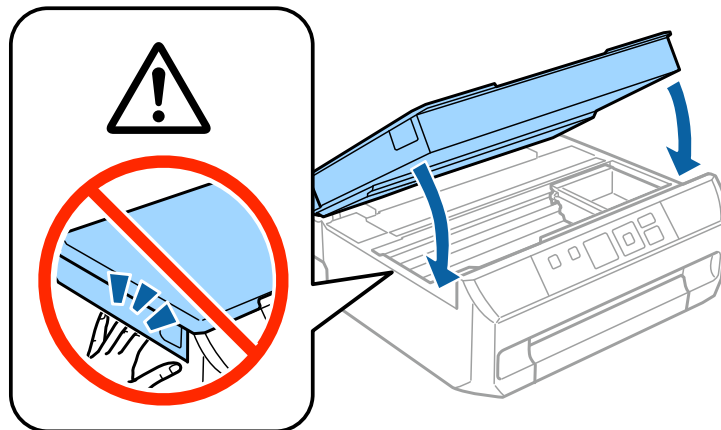
Schritt 1


Entfernen Sie alle Schutzmaterialien.



Schritt 2

Schließen Sie die Scannereinheit langsam.

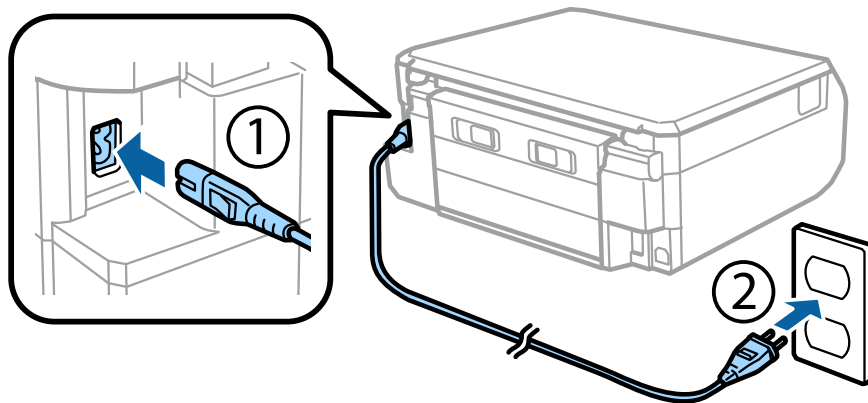


 Gehen Sie vorsichtig vor, um Verletzungen zu vermeiden.

Einschalten des Druckers

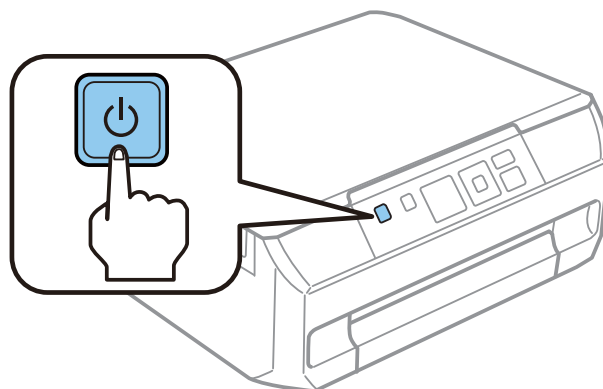
Schritt 1

Schließen Sie das Netzkabel an das Produkt und die Stromversorgung an.



Schritt 2

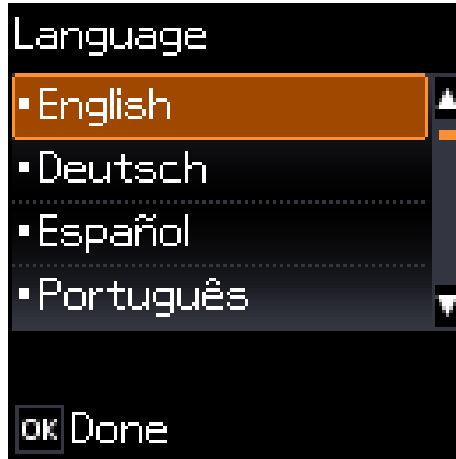
Schalten Sie den Drucker ein.



Wenn ein Fehler auftritt, prüfen Sie, dass kein Schutzmaterial im Drucker verblieben ist.

Auswählen einer Sprache

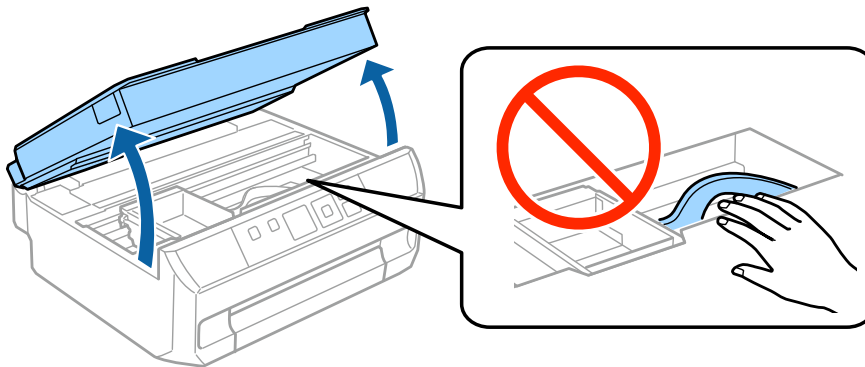
Gehen Sie zum Drucker und befolgen Sie die Anweisungen zum Auswählen Ihrer Sprache.



Installieren von Tintenpatronen

Schritt 1

Wenn Sie zum Einsetzen der Patronen aufgefordert werden, öffnen Sie die Scannereinheit.

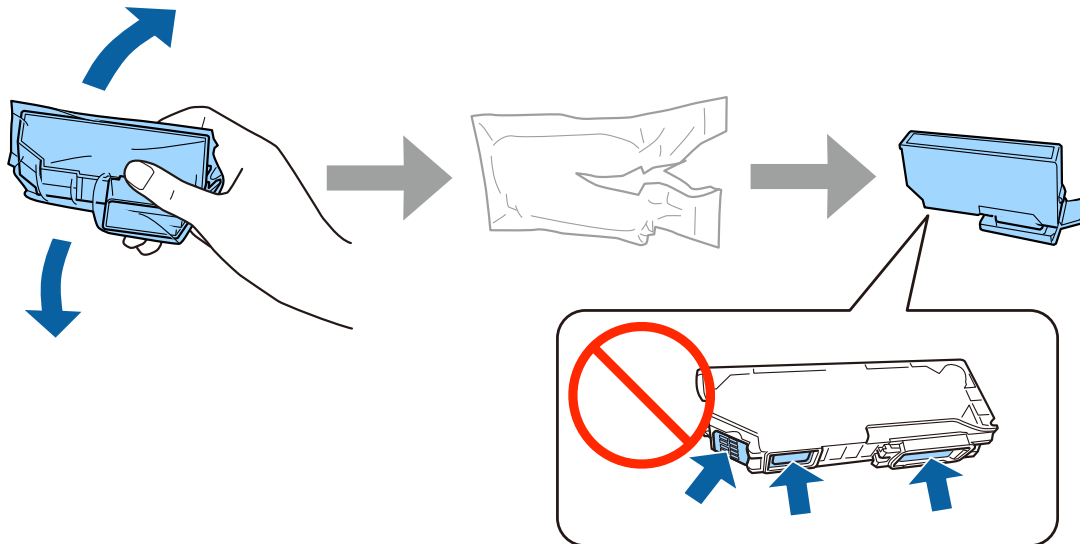


Berühren Sie nicht das flache weiße Kabel im Drucker.

Handbuch zur Einrichtung der Hardware

Schritt 2

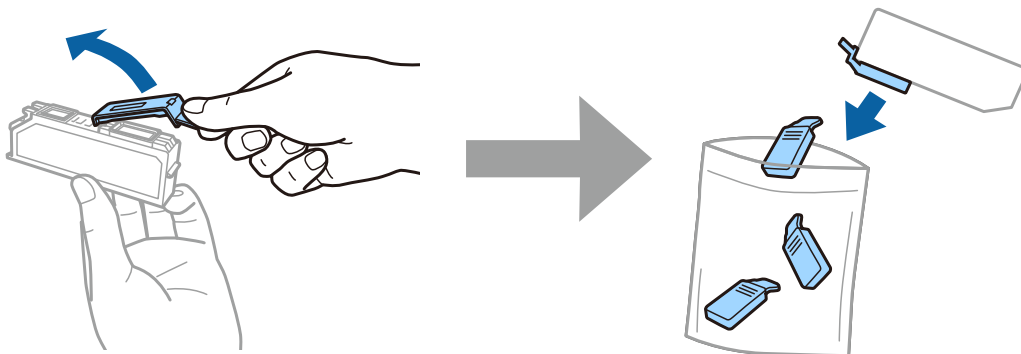
Schütteln Sie nur die Tintenpatrone für SCHWARZ (BK) vorsichtig vier- oder fünfmal. Schütteln Sie nicht die Patronen für Fotoschwarz (PBK) oder andere Farbpatronen. Nehmen Sie alle Tintenpatronen aus ihrer Verpackung.



- Stellen Sie sicher, dass Sie bei der Ersteinrichtung die Tintenpatronen verwenden, die mit dem Drucker geliefert wurden. Diese Patronen können nicht zur späteren Verwendung aufbewahrt werden.
- Berühren Sie nicht den grünen Chip oder die kleinen Fenster an der Seite der Patrone.

Schritt 3

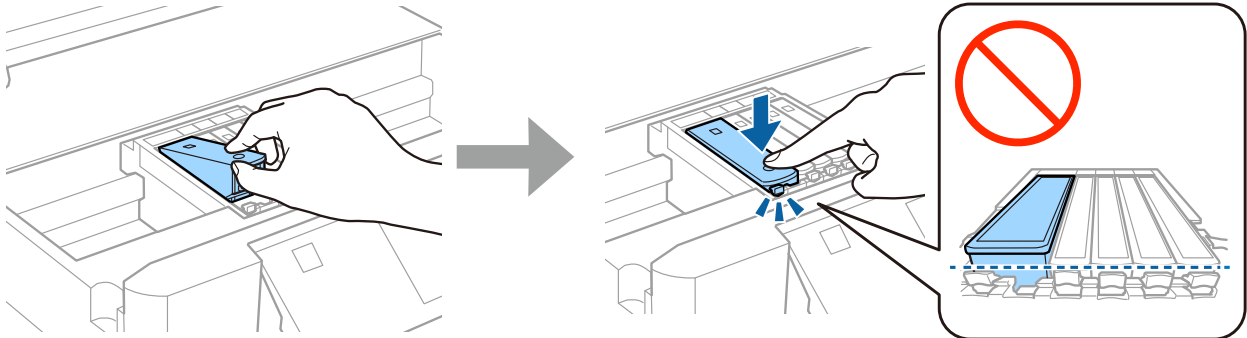
Entfernen Sie die Kappen und bewahren Sie sie im Plastikbeutel auf.



Handbuch zur Einrichtung der Hardware

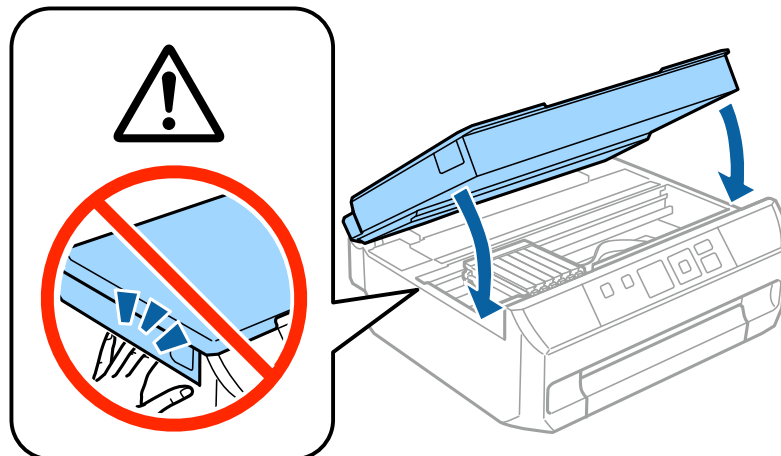
Schritt 4

Setzen Sie jede Tintenpatrone diagonal in den Patronenhalter ein und drücken Sie sie nach unten, bis sie einrastet.



Schritt 5

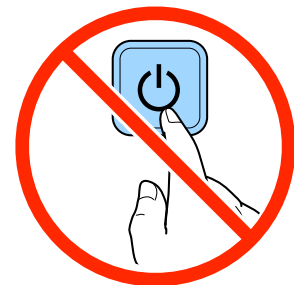
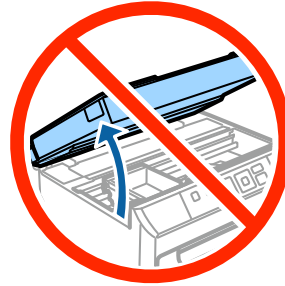
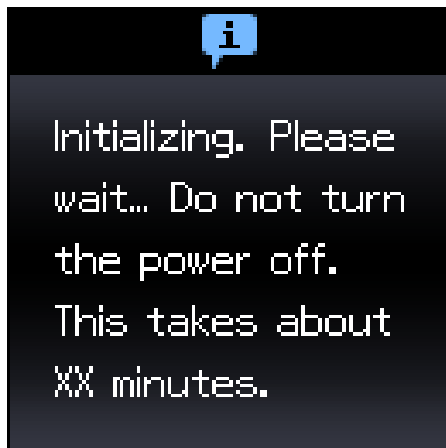
Schließen Sie die Scannereinheit langsam.



Handbuch zur Einrichtung der Hardware

Schritt 6

Die folgenden Informationen werden auf dem Druckerbildschirm angezeigt, während der Drucker mit Tinte befüllt. Warten Sie, bis die Befüllung beendet ist.



Die Starttintenpatronen werden teilweise verwendet, um den Druckkopf zu füllen. Mit diesen Patronen können möglicherweise weniger Seiten gedruckt werden als mit nachfolgenden Tintenpatronen.

Informationen

Wussten Sie, dass Sie die Folgen für die Umwelt beeinflussen können, die beim Drucken entstehen?

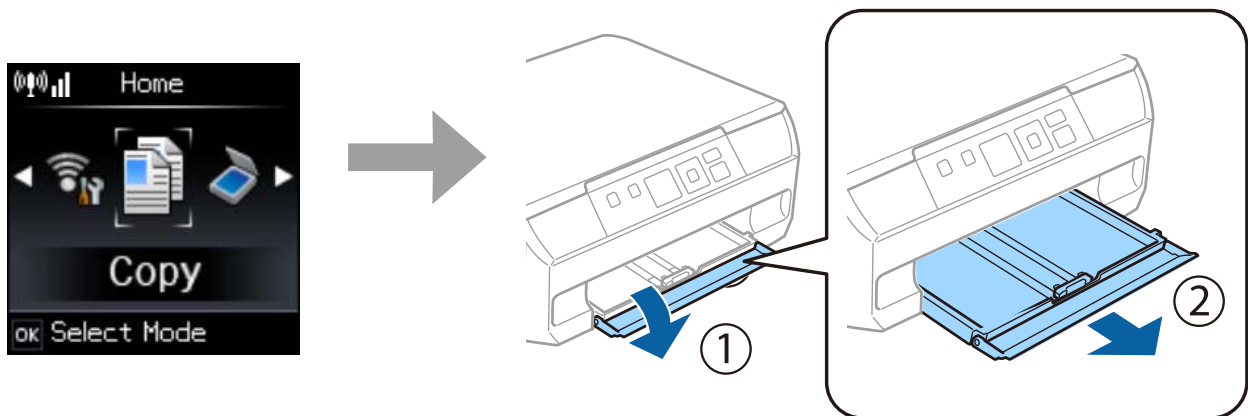
1. Die Wahl des Papiers wirkt sich auf den Umwelteinfluss Ihres Druckers aus. Wenn Sie ökologisch zertifiziertes Papier wie EN 12281:2002 oder entsprechend gekennzeichnete Papiersorten auswählen, können Sie den negativen Einfluss auf die Umwelt durch die Initiativen einschränken, die seitens der Hersteller eingeführt wurden. Für spezielle Anwendungen kann ein leichteres Papier, wie ein 64 g/m²-Papier benutzt werden.
2. Sie können den Stromverbrauch durch den Kauf energiesparender Produkte senken.
3. Sie können Ihren Papierverbrauch und den Umwelteinfluss senken, in dem Sie automatisch beide Seiten des Papiers bedrucken.
4. Standardmäßig ist Ihr Drucker mit einer Stromsparfunktion ausgestattet, mit der Sie viel Strom einsparen können, wenn das Gerät nicht gebraucht wird.

Handbuch zur Einrichtung der Hardware

Einlegen von Papier

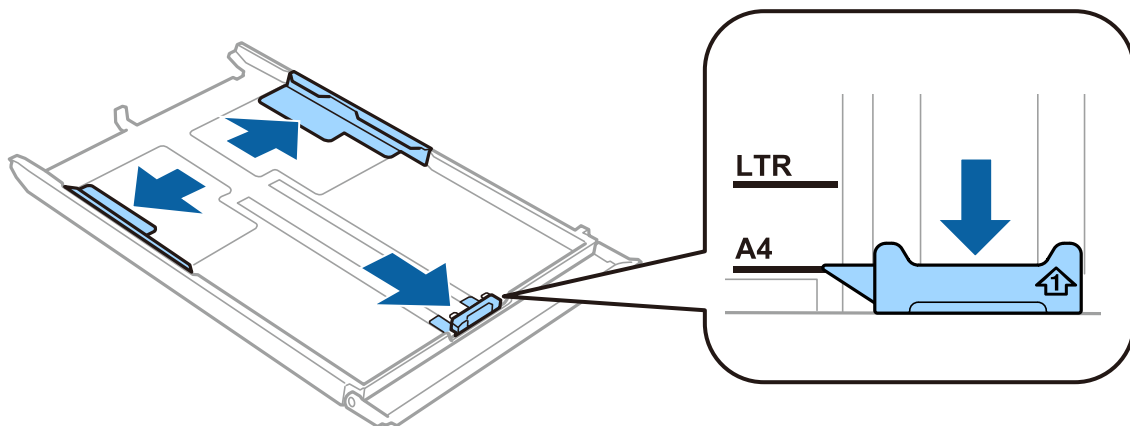
Schritt 1

Stellen Sie sicher, dass auf dem Bedienfeld des Druckers der Startbildschirm angezeigt wird (siehe unten), öffnen Sie dann die vordere Abdeckung und ziehen Sie die Papierkassette heraus.



Schritt 2

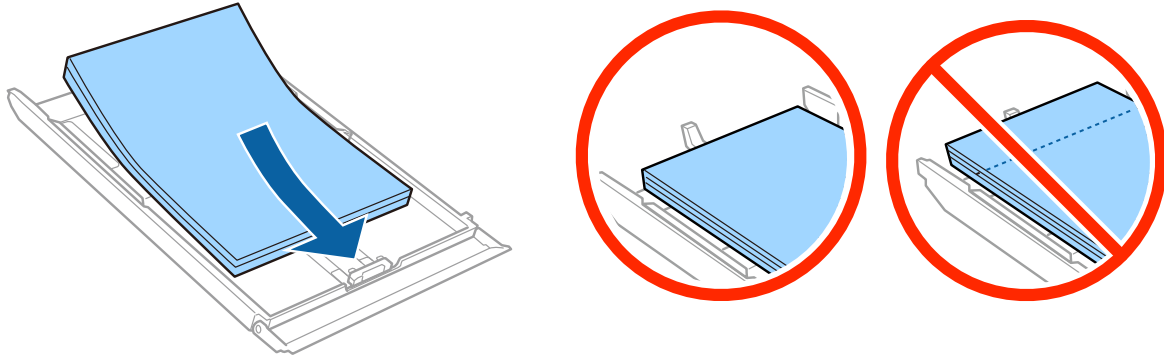
Verschieben Sie die Führungsschienen entsprechend der Papiergröße.



Handbuch zur Einrichtung der Hardware

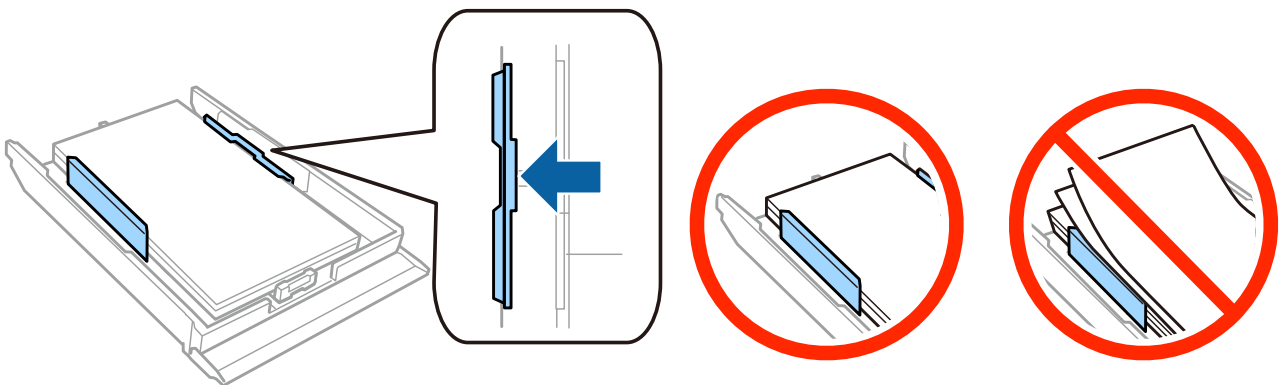
Schritt 3

Legen Sie A4-Papier von der Führungsschiene her mit der bedruckbaren Seite nach unten ein und stellen Sie sicher, dass das Papier nicht aus der Papierkassette heraussteht.



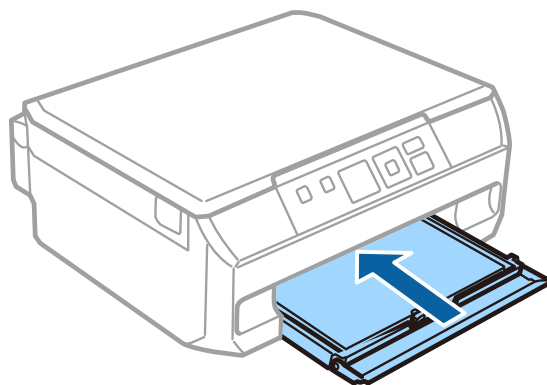
Schritt 4

Schieben Sie die Führungsschienen an die Kanten des Papiers.



Schritt 5

Halten Sie die Kassette waagrecht und schieben Sie sie vorsichtig und langsam wieder in den Drucker.



Handbuch zur Einrichtung der Hardware

Schritt 6

Ziehen Sie das Ausgabefach heraus.

