

---

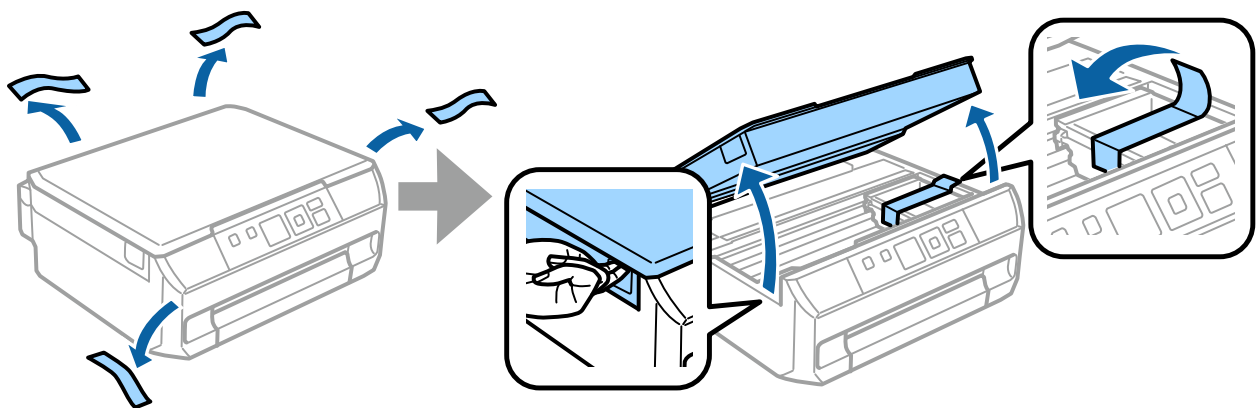
# Manual de instalación de hardware

---

## Desembalaje

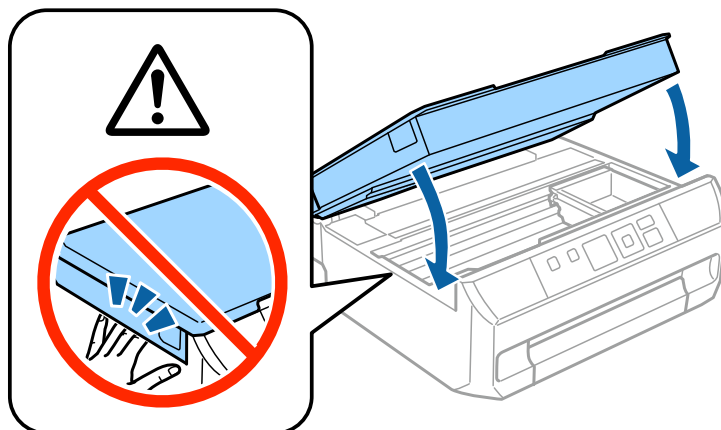
### Paso 1

Quite todos los materiales de protección.



### Paso 2

Cierre despacio la unidad del escáner.

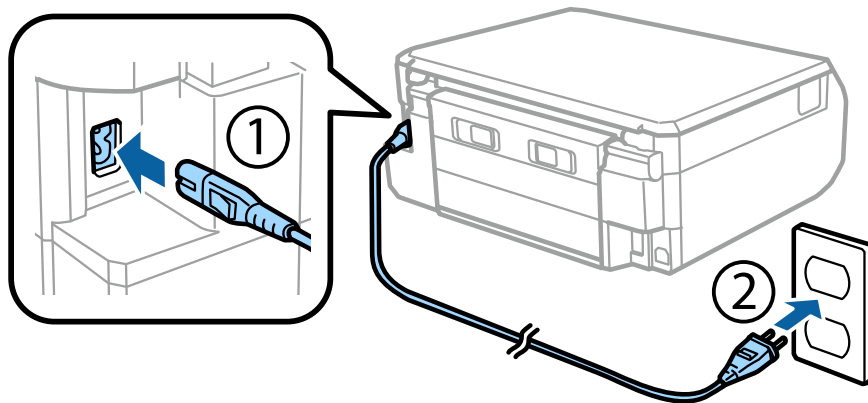


 Precaución; siga estas indicaciones estrictamente para evitar lesiones.

## Encendido de la impresora

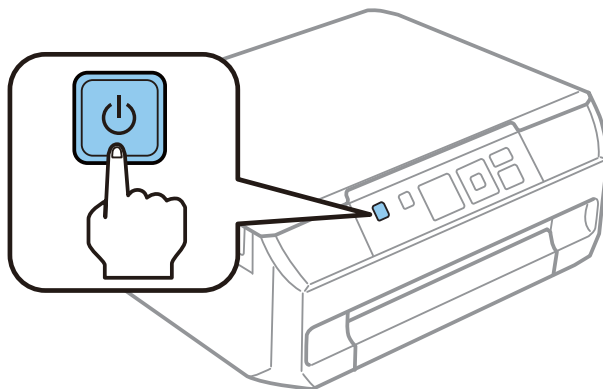
### Paso 1

Conecte el cable de alimentación y enchúfelo.



### Paso 2

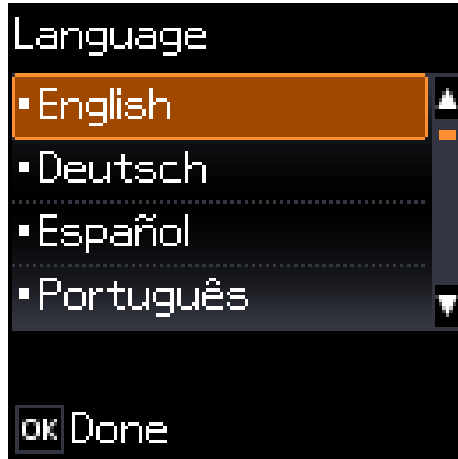
Encienda la impresora.



Si aparece un mensaje de error, confirme que no quede ningún material de protección dentro de la impresora.

## Selección de un idioma

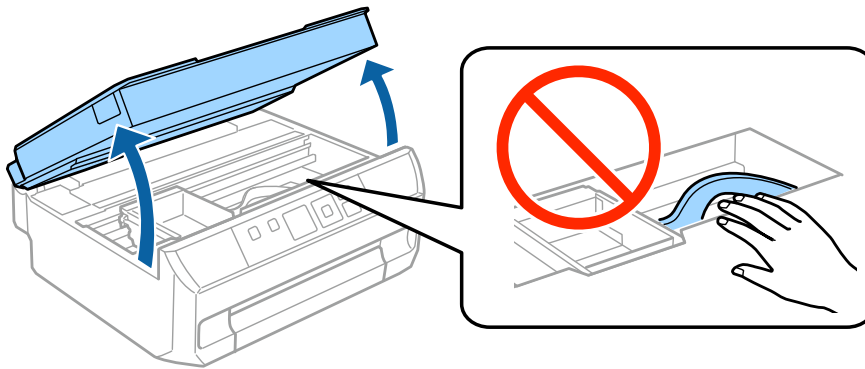
Vaya a la impresora y siga las instrucciones para seleccionar su idioma.



## Instalación de los cartuchos de tinta

### Paso 1

Cuando se le indique que instale los cartuchos, abra la unidad del escáner.

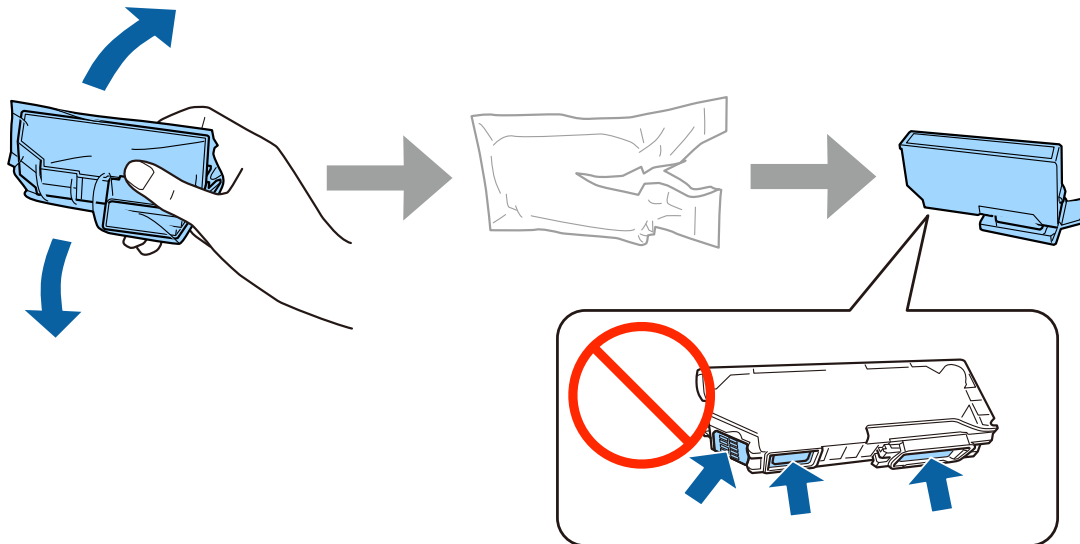


No toque el cable plano blanco del interior de la impresora.

## Manual de instalación de hardware

### Paso 2

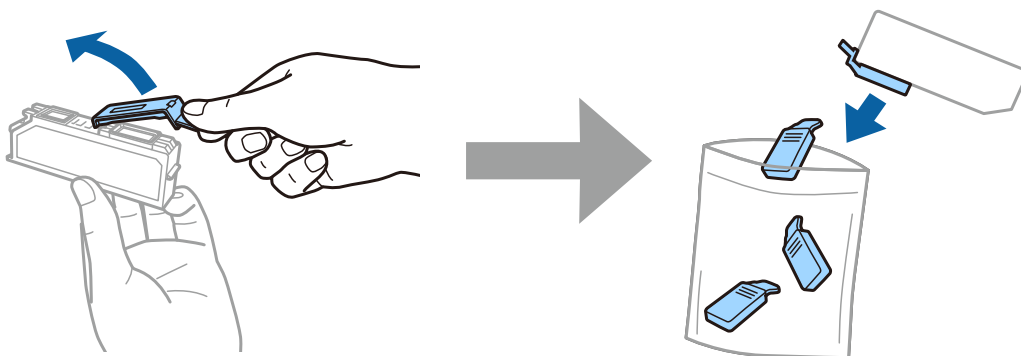
Agite suavemente cuatro o cinco veces el cartucho de tinta NEGRA (BK). No agite los cartuchos de otros colores ni Negro foto (PBK). Saque todos los cartuchos del paquete.



- Para la configuración inicial, utilice siempre los cartuchos de tinta que acompañan a esta impresora. No puede guardar estos cartuchos para utilizarlos en otro momento.
- No toque el chip verde ni las ventanitas del lateral del cartucho.

### Paso 3

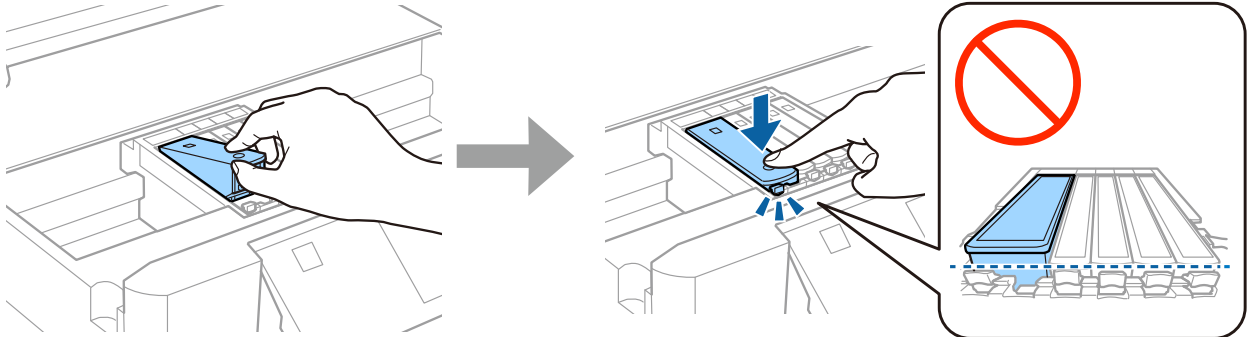
Destápelos y guarde las tapas en la bolsa de plástico.



## Manual de instalación de hardware

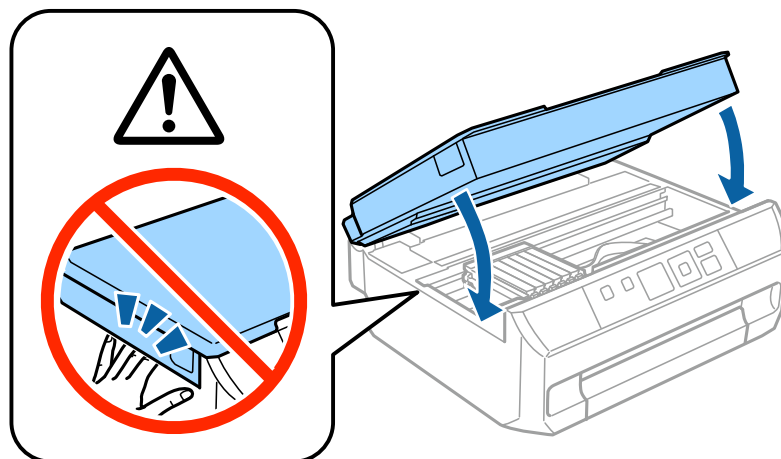
### Paso 4

Inserte los cartuchos diagonalmente en el soporte y empújelos despacio hasta oír el clic que indica que están bien encajados.



### Paso 5

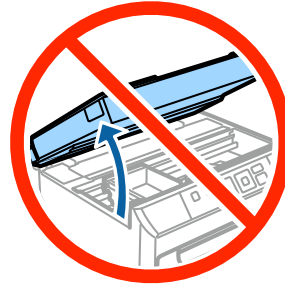
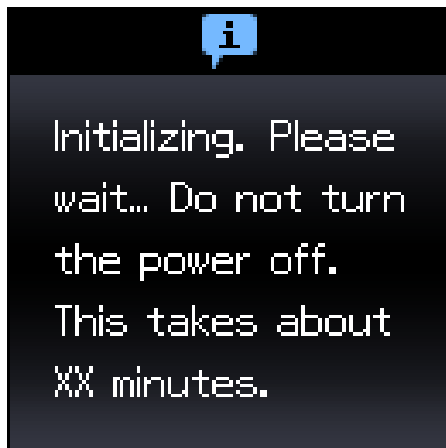
Cierre despacio la unidad del escáner.



## Manual de instalación de hardware

### Paso 6

Durante la carga de la tinta, en la pantalla de la impresora se muestran los siguientes datos. Espere a que termine la carga.



Los cartuchos iniciales se utilizarán parcialmente para cargar el cabezal de impresión. Por eso imprimirán menos páginas que los próximos que instale.

## Información

¿Sabías que puedes influir en el impacto que tienen tus impresiones sobre el medio ambiente?

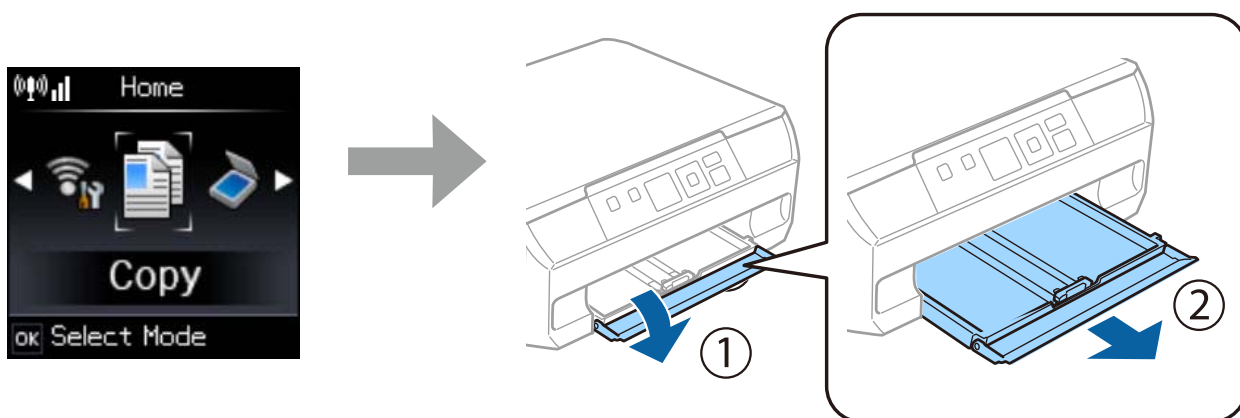
1. El tipo de papel que utilizas tiene influencia en el impacto medioambiental de tu impresora. Al elegir papel certificado conforme a iniciativas de gestión medioambiental, como EN 12281:2002, o si éste cuenta con ecoetiquetas reconocidas, puedes ayudar a reducir tu impacto en el medio ambiente siguiendo las buenas prácticas de los fabricantes. Para aplicaciones específicas, puedes utilizar papel más ligero, como papel de 64 g/m<sup>2</sup>.
2. Puedes reducir tu consumo eléctrico comprando productos conforme a las normas Energy Star.
3. Puedes reducir tu consumo de papel y el impacto en el medio ambiente imprimiendo automáticamente en ambas caras del papel.
4. Por defecto tu impresora tiene una función de gestión de energía que reduce el consumo del equipo cuando no se está usando, por lo que se ahorra mucha energía.

# Manual de instalación de hardware

## Carga del papel

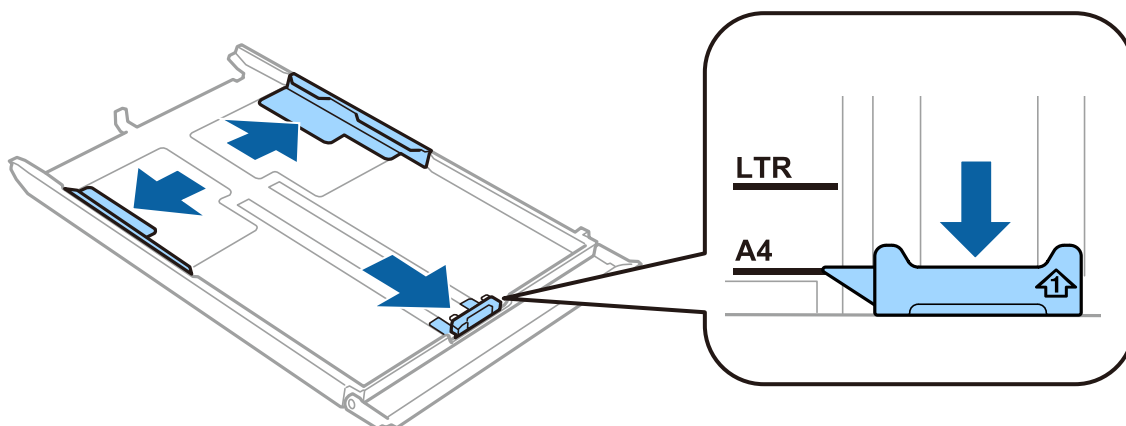
### Paso 1

Compruebe que en el panel de control de la impresora aparezca la pantalla de inicio (mostrada a continuación), abra la cubierta frontal y despliegue la bandeja del papel.



### Paso 2

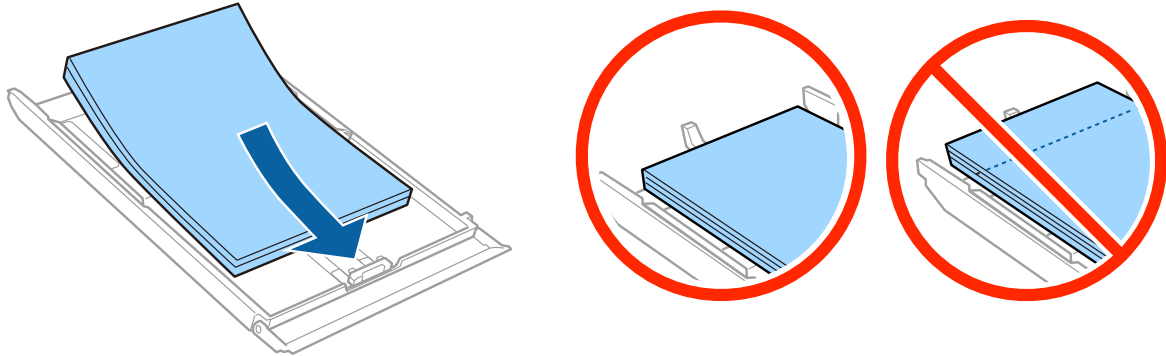
Mueva las guías laterales para ajustarlas al tamaño del papel.



## Manual de instalación de hardware

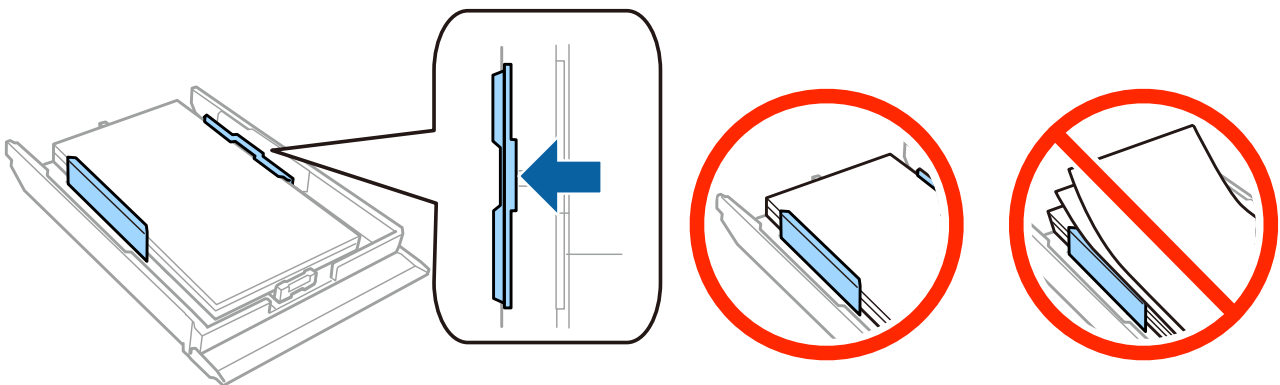
### Paso 3

Cargue papel A4 pegado a la guía lateral, con la cara imprimible boca abajo, y confirme que no sobresalga de la bandeja.



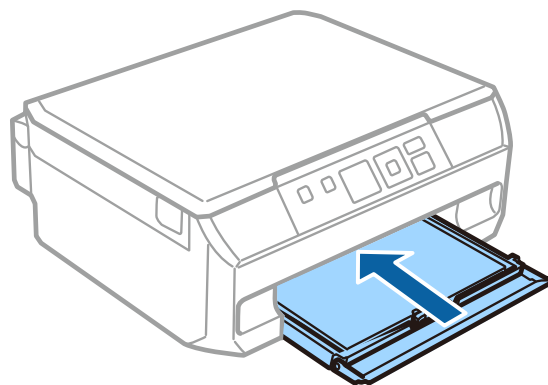
### Paso 4

Deslice las guías laterales hasta que toquen los bordes del papel.



### Paso 5

La bandeja tiene que entrar plana en la impresora; insértela de nuevo con cuidado.





## Manual de instalación de hardware

### Paso 6

Despliegue la bandeja de salida.

