

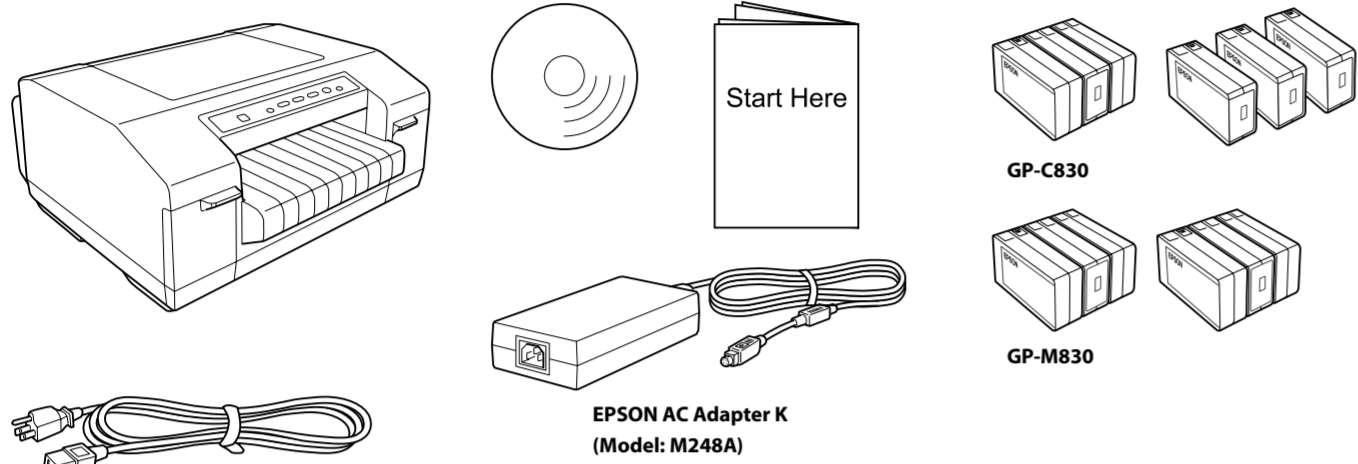
EN Start Here
ID Mulai Di Sini
TC 安裝說明



412364801

© 2012 Seiko Epson Corporation. All rights reserved.
Printed in China

1 Unpacking/Buka Kemasan/清點配件

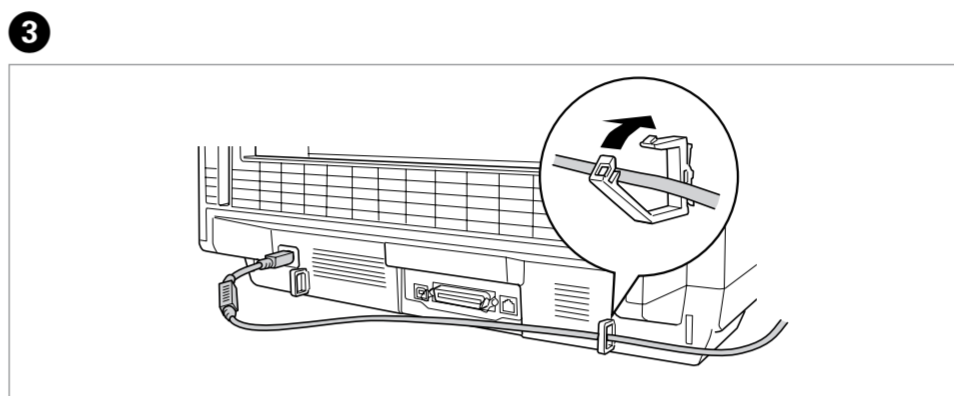
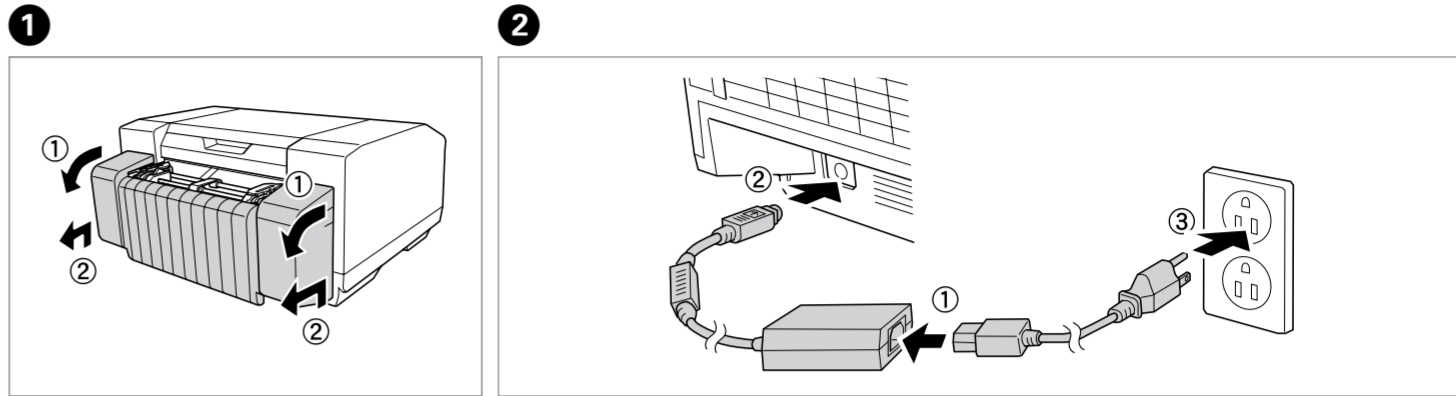


It may come attached to the printer in some countries. The shape of the plug may vary by location.
Kabel dapat disertakan bersama printer di beberapa negara. Bentuk colokan dapat berbeda menurut lokasi.
部分國家可能隨附於印表機。插頭的形狀可能視所在區地而有不同。

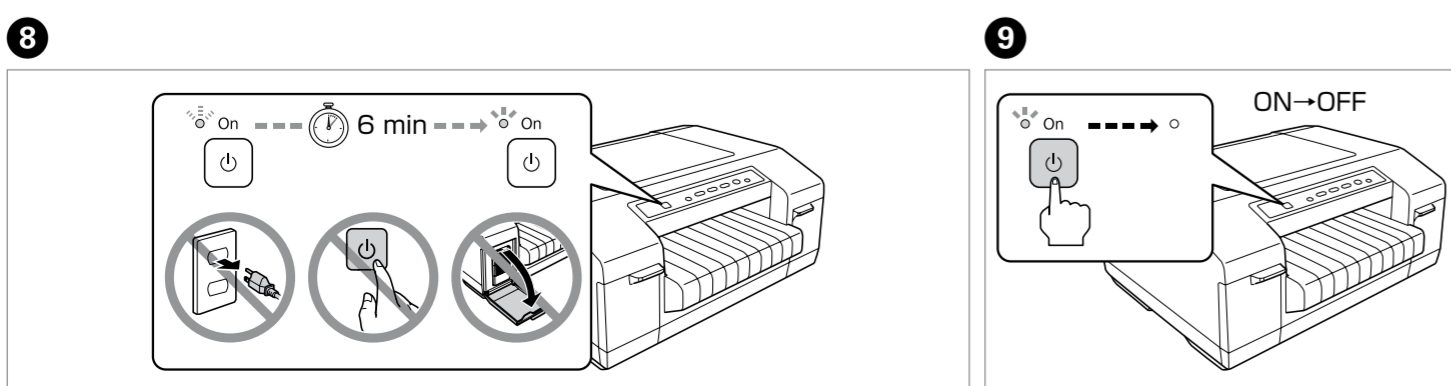
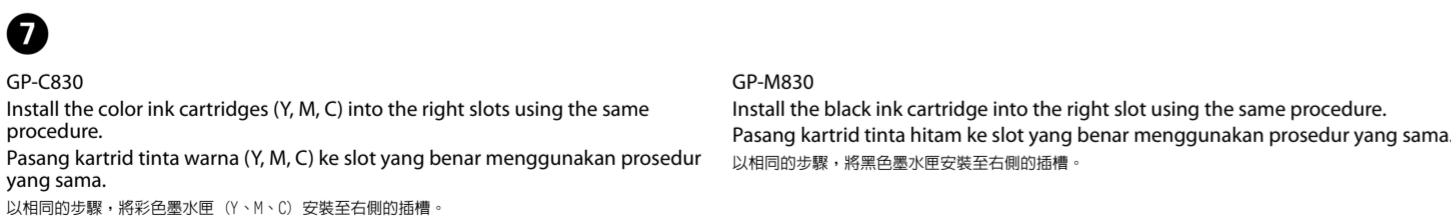
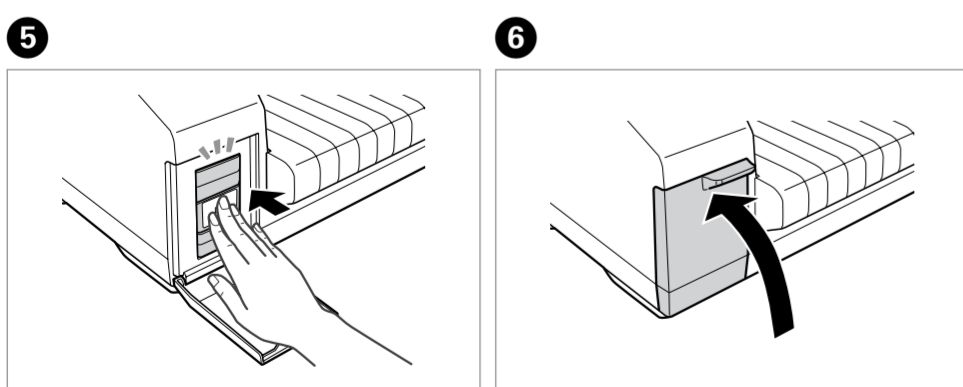
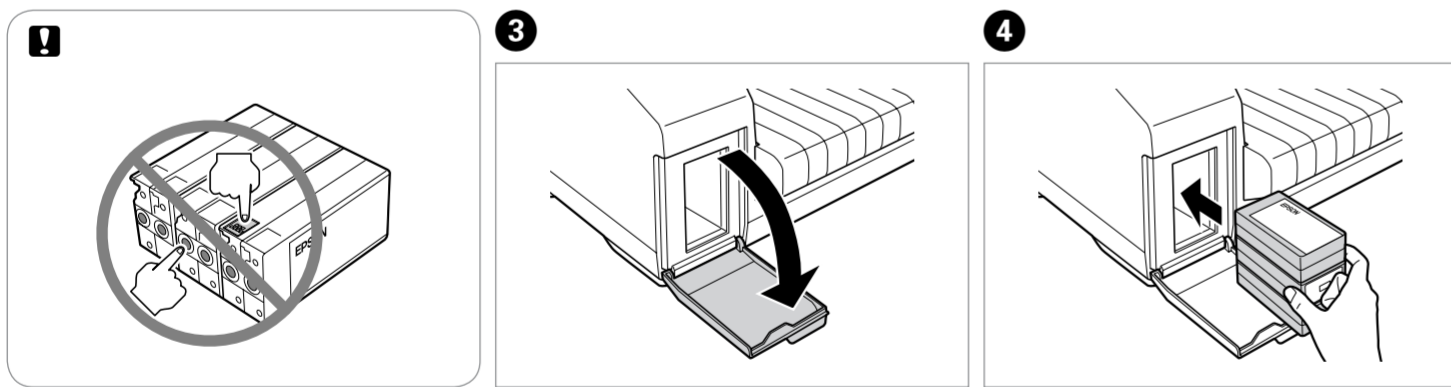
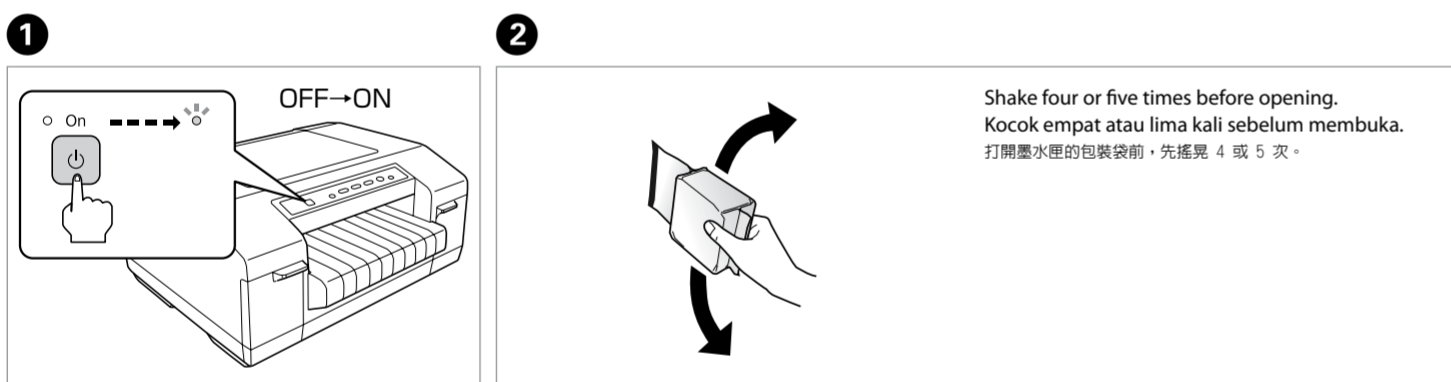
Documents that are not shown above may also be included with the printer.
Dokumen yang tidak ditunjukkan di atas juga dapat disertakan bersama printer.
此外，印表機可能隨附未列於上方的相關文件。

2 Connecting the Power Cord/Menyambungkan Kabel Daya/連接電源線

- ❗
- ❑ Make sure that all protective tapes and cushioning materials are removed.
- ❑ Always use the EPSON AC Adapter K (Model: M248A) as the power supply unit.
- ❑ Should a fault ever occur in the AC adapter, immediately turn off the power to the printer and remove the AC cable from the wall socket.
- ❑ Pastikan semua pita pelindung dan bahan peredam telah dilepas.
- ❑ Selalu gunakan EPSON AC Adapter K (Model: M248A) sebagai unit pemasok daya.
- ❑ Jika terjadi kesalahan pada adaptor AC, segera matikan daya pada printer dan lepaskan kabel AC dari soket dinding.
- ❑ 確定有移除所有保護膠帶及緩衝材料。
- ❑ 電源供應裝置務必使用 EPSON AC 電源變壓器 K (型號：M248A)。
- ❑ 萬一 AC 電源變壓器發生故障，應立即關閉印表機電源，並從牆壁插座拔下 AC 連接線。

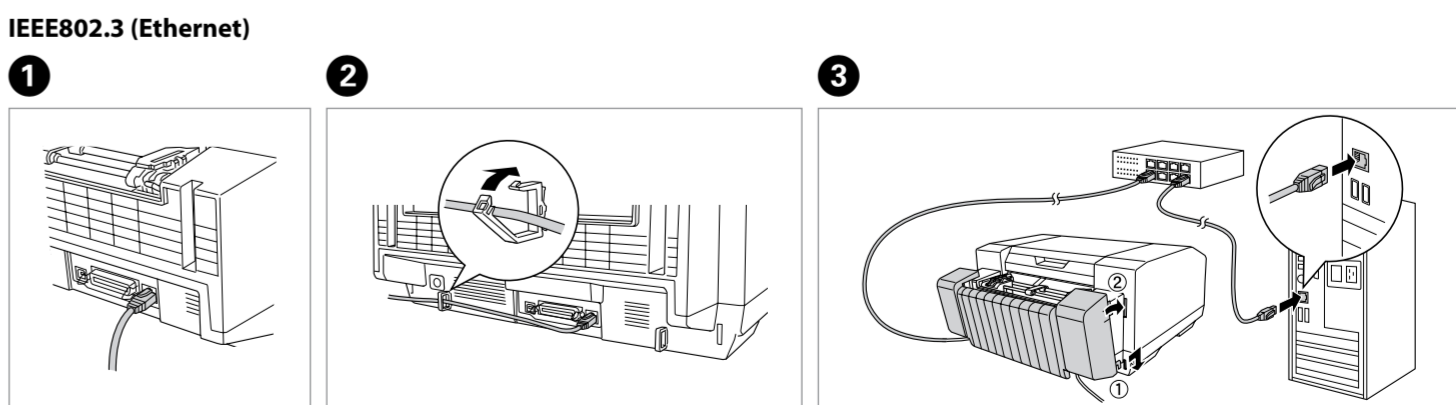
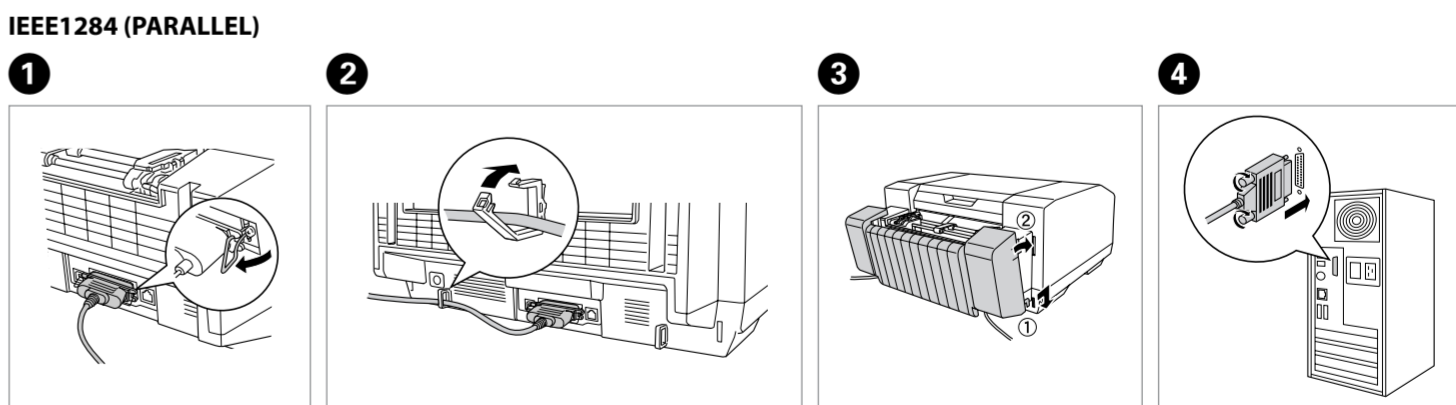
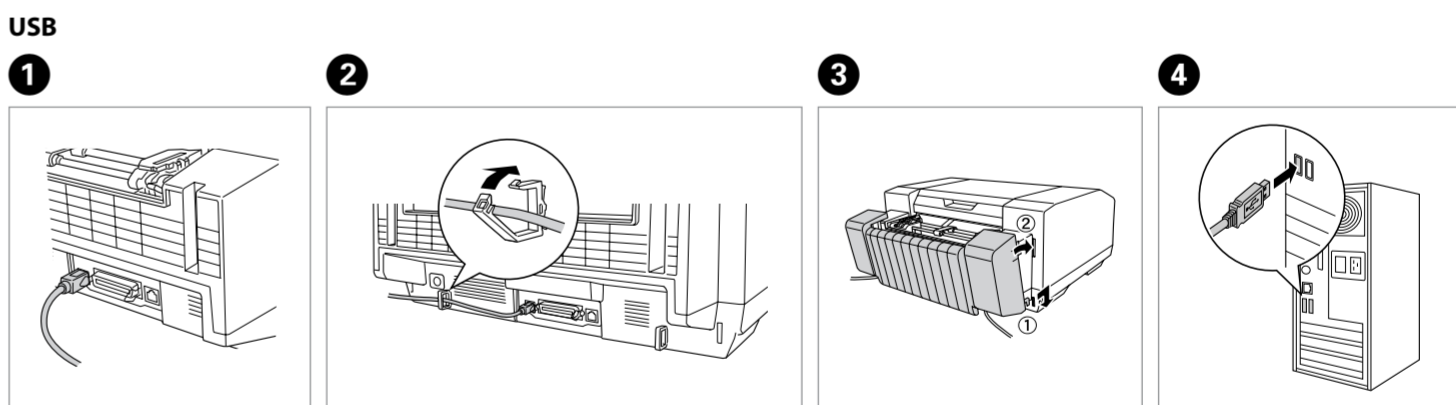


3 Installing the Ink Cartridge/Memasang Kartrid Tinta/安裝墨水匣



4 Connecting the Printer to Your Computer/Menyambungkan Printer ke Komputer/將印表機連接至電腦

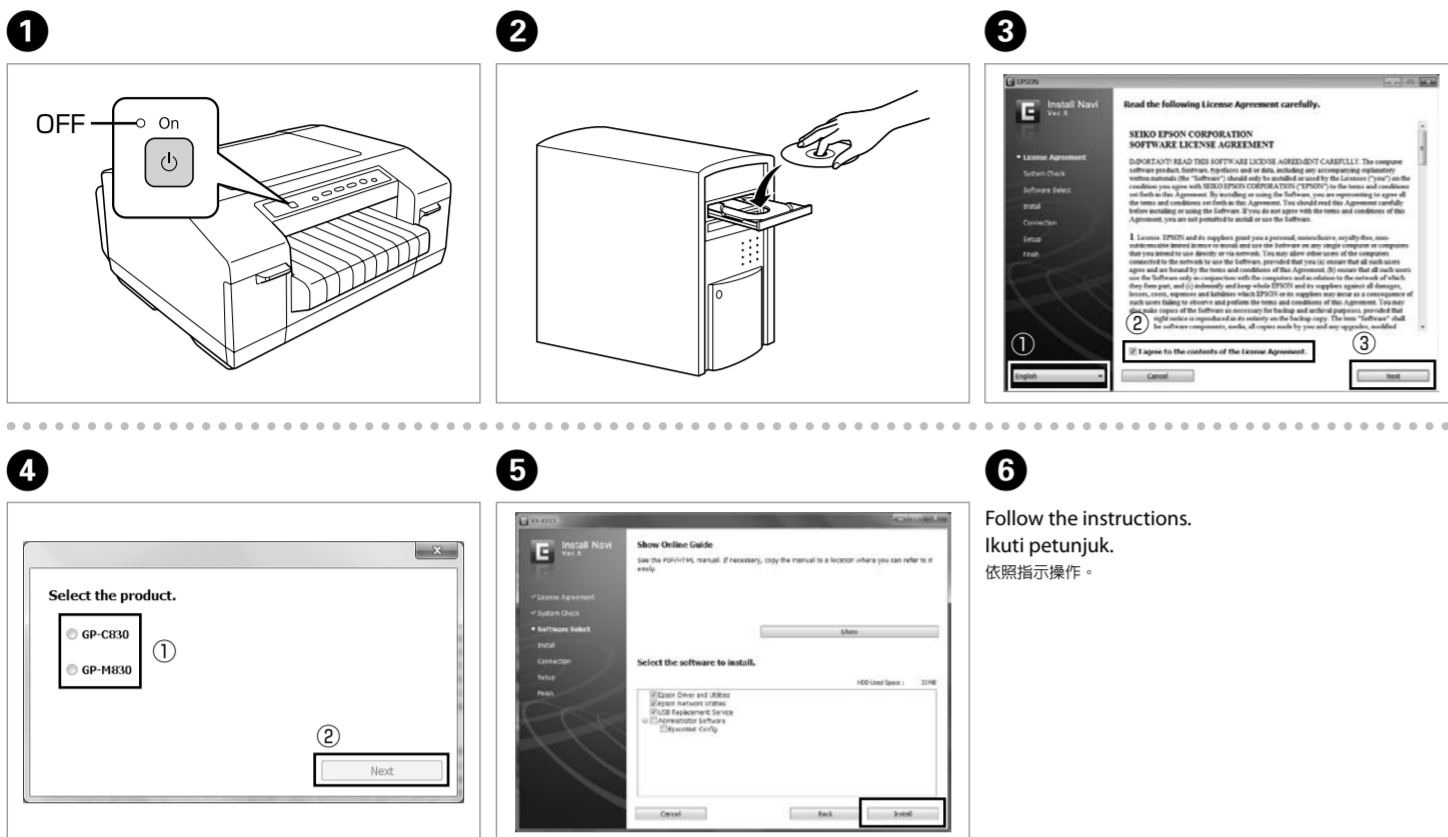
- ❗
- ❑ Make sure the orientation of the connector is correct before inserting it into the appropriate port.
- ❑ Do not connect or disconnect the printer while it is turning on.
- ❑ Pastikan orientasi konektor sudah benar sebelum memasukkannya ke port yang sesuai.
- ❑ Jangan menyambungkan atau memutus sambungan printer ketika printer menyala.
- ❑ 請先確認接頭的連接方向是否正確，再插入合適的連接埠。
- ❑ 在印表機開機狀態下，請勿插拔連接線。



- ❗
- For the Ethernet cable, use a cable with CAT5e shielding.
Untuk kabel Ethernet, gunakan kabel dengan lapisan pelindung CAT5e.
- 以太网路連接線請使用 CAT5e 屏蔽式連接線。

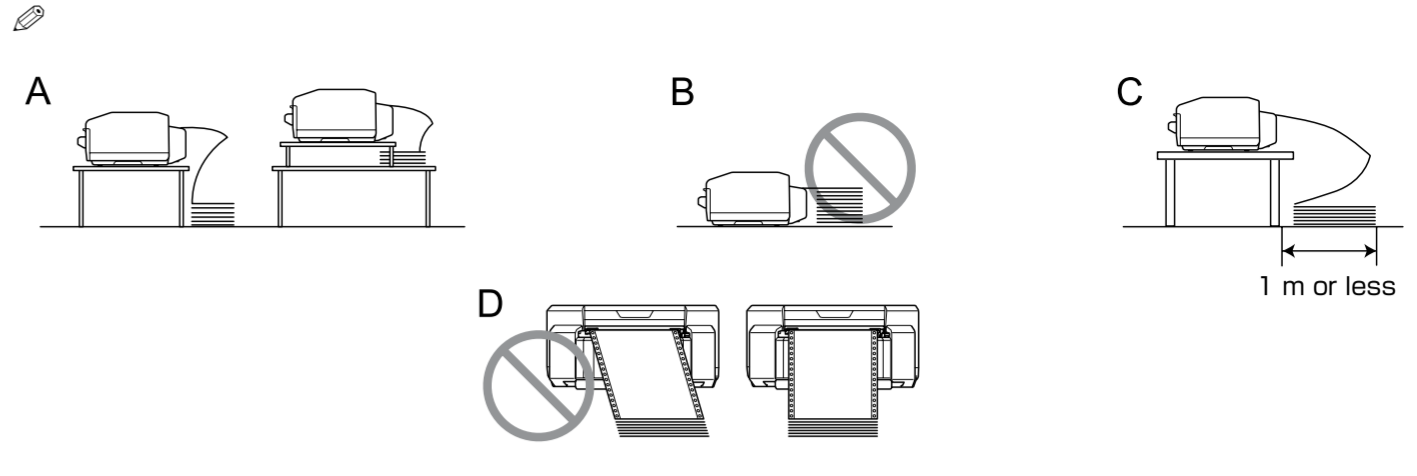
5 Installing the Printer Software/Menginstal Perangkat Lunak Printer/安裝印表機軟體

- ❑ The English screen shots are used in this manual.
- ❑ It may take longer to install the printer software if you are installing it in an environment that has an antivirus program.
- ❑ Cuplikan layar berbahasa Inggris digunakan dalam manual ini.
- ❑ Mungkin memerlukan waktu lebih lama untuk memasang perangkat lunak printer jika Anda memasangnya di lingkungan yang memiliki program antivirus.
- ❑ 本手冊使用說明使用英文螢幕截圖。
- ❑ 在裝有防毒程式的環境下，印表機軟體的安裝作業可能需要較長的時間。



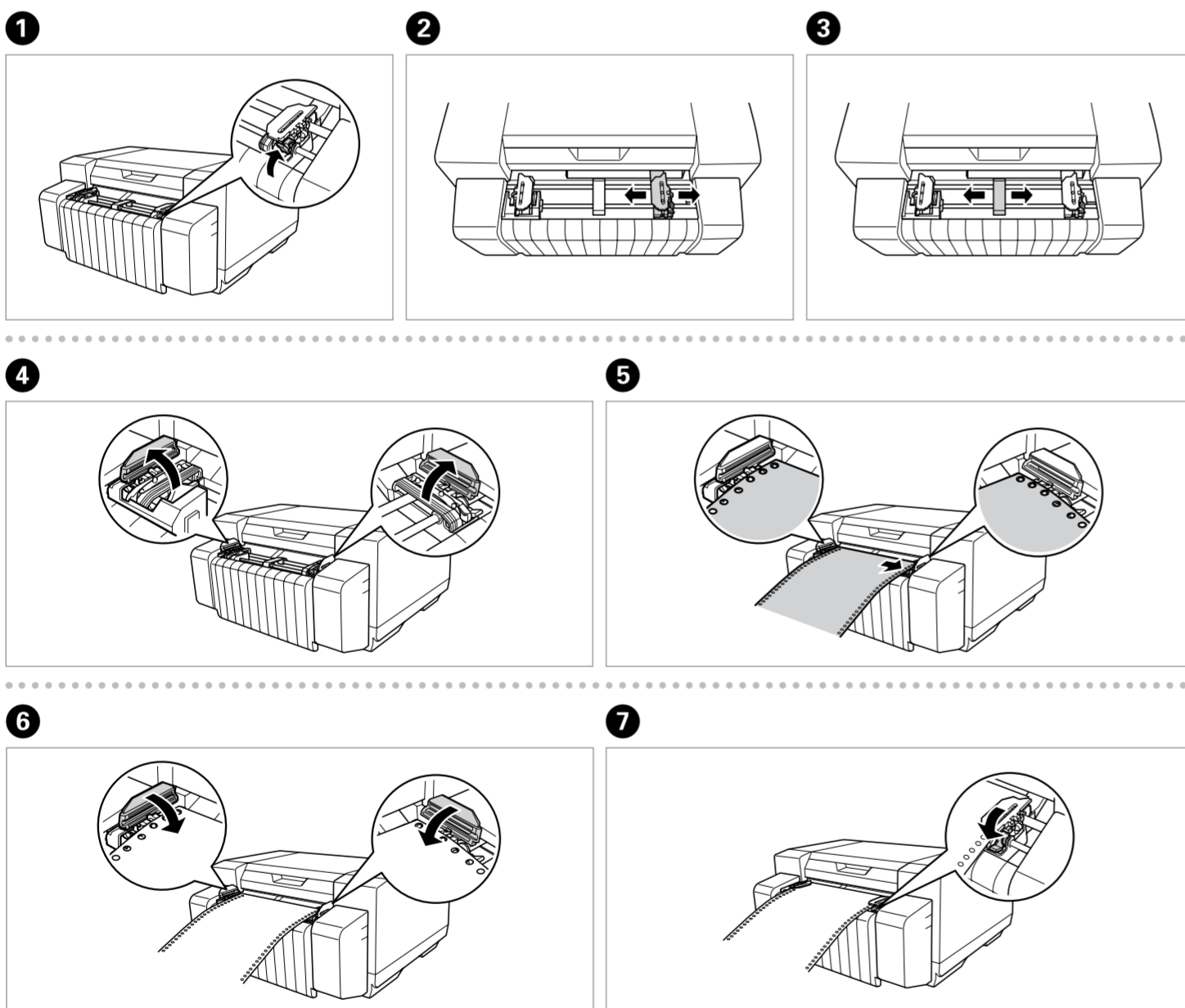
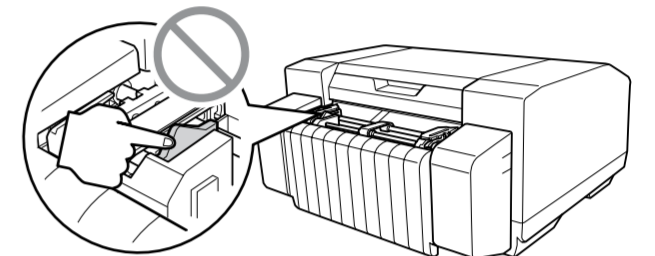
- ❑ Installing the printer software may require administrator privileges. If you have problems, ask your administrator for more information.
- ❑ To install EpsonNet Config and USB Replacement Service, select the software that you want to install in the Software Select window, and then click **Install**. For more information about each software, see the User's Guide.
- ❑ Memasang perangkat lunak printer memerlukan hak khusus administrator. Jika Anda menemui masalah, mintalah administrator untuk informasi lebih lanjut.
- ❑ Untuk memasang EpsonNet Config dan USB Replacement Service, pilih perangkat lunak yang ingin Anda pasang di jendela Pemilihan Perangkat Lunak, lalu klik **Install (Pasang)**. Untuk informasi lebih lanjut tentang setiap perangkat lunak, lihat User's Guide (Panduan Pengguna).
- ❑ 安裝印表機軟體可能需要系統管理員權限。如有任何問題，請向您的系統管理員洽詢詳細資訊。
- ❑ 若要安裝 EpsonNet Config 及 USB Replacement Service，請在軟體選擇視窗中選取您要安裝的軟體，然後按下**安裝**。若想瞭解更多有關軟體的資訊，請參考手冊使用說明。

6 Loading Paper/Memasukkan Kertas/裝入紙張



- ❑ The printing position may be misaligned if the continuous paper touches the printer's stand or any cables. Position the continuous paper so that it is loaded smoothly. (A)
- ❑ Overlapping paper may be fed if the top of the stack of continuous paper is as high as or higher than the push tractor. (B)
- ❑ Be sure to remove the continuous paper from its box and place it within 1 m of the printer. (C)
- ❑ Load the continuous paper straight into the printer. (D)
- ❑ Posisi pencetakan bisa tidak sejajar jika kertas sambung menyentuh dudukan printer atau kabel. Tempatkan kertas sambung hingga termuat dengan lancar. (A)
- ❑ Kertas yang diumpukan dapat tumpang-tindih jika bagian atas tumpukan kertas sambung sama tinggi atau lebih tinggi dari mekanisme pendorong. (B)
- ❑ Pastikan untuk mengeluarkan kertas sambung dari kotaknya dan tempatkan dalam jarak 1 meter dari printer. (C)
- ❑ Muatkan kertas sambung langsung ke printer. (D)
- ❑ 若連續報表紙碰到印表機的支撐架或任何纜線，列印位置可能變得歪斜。請正確放置連續報表紙，使印表機能順利進紙。(A)
- ❑ 若連續報表紙的堆疊高度相當於或超過推送式牽引器，可能發生多重進紙的情形。(B)
- ❑ 請從包裝盒內取出連續報表紙，並放置在印表機旁。(C)
- ❑ 將連續報表紙平直地放入印表機。(D)

Do not touch the paper sensor on the left sprocket unit.
Jangan sentuh sensor kertas pada unit sproket kiri.
請勿觸碰左邊紙輪裝置上的紙張感應器。

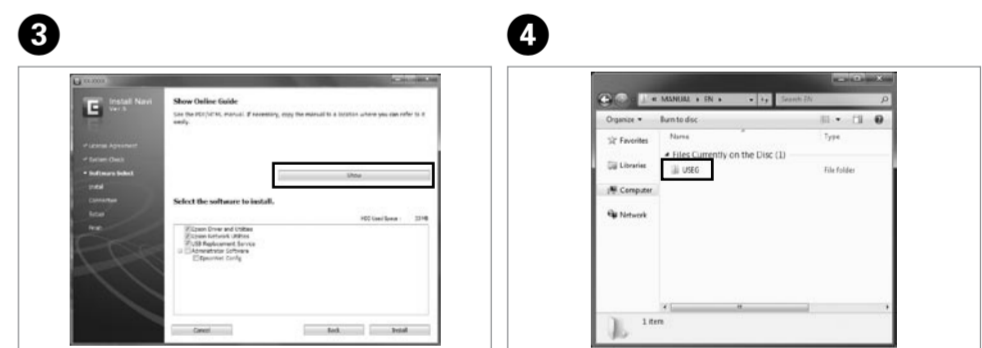


7 Getting More Information/Dapatkan Berbagai Informasi/取得更多的資訊

For detailed information about the printer and troubleshooting, refer to the User's Guide. Untuk informasi selengkapnya tentang printer dan pemecahan masalah, lihat User's Guide (Panduan Pengguna).

有關印表機及疑難排解的詳細資訊，請參考手冊使用說明。

2 Follow the instructions. Ikuti petunjuk. 依照指示操作。



If you cannot find the information you require in the User's Guide, visit our website: Jika Anda tidak dapat menemukan informasi yang Anda perlukan di dalam User's Guide (Panduan Pengguna), buka situs web kami: <http://www.epson.com>

其他資訊

- 電力規格**
- ❑ 額定電壓：DC 42V
 - ❑ 額定頻率：50 - 60 ± 3%
 - ❑ 額定電流：1.0 A
 - ❑ 耗電量：
33 W (ISO24712 型標)
在待機模式下，約 8 W
在省電模式下，約 2.9 W
在關機模式下，約 0.2 W

警語
檢修本產品之前，請先拔掉本產品的電源線。

功能規格
列印方式：微針點壓電噴墨技術

- 緊急處理方法**
發生下列狀況時，請先拔掉印表機的電源線並洽詢Epson授權服務中心：
- ❑ 電源線或插頭損壞
 - ❑ 有液體噴灑到印表機
 - ❑ 印表機摔落或機殼損壞
 - ❑ 印表機無法正常操作或是列印品質與原來有明顯落差

注意事項
❑ 只能使用印表機標籤上所註明的電源規格。
❑ 請遵守印表機上所有的警示和說明。

製造年份及製造號碼：見機體標示
生產廠別：見機體標示

製造商：SEIKO EPSON CORPORATION
地址：2070 Kotobukikoaka, Matsumoto-shi, Nagano-ken, 399-8702, Japan
電話：81-263-86-9668

進口商：台灣愛普生科技股份有限公司
地址：台北市信義區松仁路7號14樓
電話：(02) 8786-6688 (代表號)