

Network Interface Panel

Uživatelská příručka

Obsah

Autorská práva a ochranné známky

Bezpečnostní pokyny

| | |
|---------------------------------------|---|
| Důležité bezpečnostní pokyny. | 4 |
| Upozornění a poznámky. | 4 |

Seznámení s panelem Network Interface Panel

| | |
|--------------------------------------|---|
| Obsah balení. | 5 |
| Používání kabelových svorek. | 6 |
| Součásti panelu. | 7 |

Nastavení panelu Network Interface Panel

| | |
|--|----|
| Připojení panelu Network Interface Panel k síti | 8 |
| Konfigurace skenovacího softwaru na počítači. | 11 |
| Automatické připojení k síti IPv4. | 11 |
| Ruční připojení k síti IPv4. | 12 |
| Ruční připojení k síti IPv6. | 14 |
| Používání aplikace EpsonNet Config. | 14 |
| Provozní prostředí. | 15 |

Skenování obrázku

| | |
|---|----|
| Konfigurace skenovacího softwaru na počítači. | 16 |
| Skenování v síti. | 17 |
| Pro systém Windows. | 18 |
| Pro systém Mac OS X. | 18 |
| Skenování z panelu. | 18 |

Ovládací panel

| | |
|------------------------------------|----|
| Seznam nabídek. | 20 |
| Nabídka Prostředí. | 20 |
| Nabídka Displej. | 20 |
| Nabídka Úspěšný režim. | 20 |
| Nabídka Síť. | 20 |
| Nabídka Obnovit nastavení. | 21 |

Řešení problémů

| | |
|--|----|
| Problémy signalizované zprávami na panelu LCD nebo stavovými kontrolkami. | 22 |
| Problémy a řešení. | 22 |

| | |
|---|----|
| LCD obrazovka se nezobrazuje, ani když je skener vypnutý.. | 23 |
| Skener neskenuje.. | 23 |
| Webovou aplikaci EpsonNet Config nelze spustit, nebo v ní nelze provádět nastavení.. . . . | 24 |

Technické údaje

| | |
|---|----|
| Požadavky na systém. | 25 |
| Pro systém Windows. | 25 |
| Pro systém Mac OS X. | 25 |
| Specifikace panelu Network Interface Panel. | 25 |
| Obecné. | 25 |
| Rozměry a hmotnost. | 25 |
| Elektrické údaje. | 26 |
| Provozní prostředí. | 26 |
| Rozhraní. | 26 |
| Standardy a schválení. | 26 |

Autorská práva a ochranné známky

Autorská práva a ochranné známky

Bez předchozího písemného povolení společnosti Seiko Epson Corporation je zakázáno reprodukovat libovolnou část této publikace, ukládat ve vyhledávacím systému nebo přenášet libovolnou formou nebo prostředky, a to elektronicky, mechanicky, kopírováním, nahráváním nebo jakýmkoli jiným způsobem. Společnost neponese přímou odpovědnost za použití zde uvedených informací. Neodpovídá ani za případné škody plynoucí z použití zde uvedených informací.

Společnost Seiko Epson Corporation ani její přidružené společnosti nejsou vůči spotřebiteli tohoto produktu nebo jiným osobám zodpovědné za škody, ztráty, náklady nebo výdaje způsobené spotřebitelem nebo jinou osobou v důsledku následujících událostí: nehody, nevhodného použití nebo zneužití tohoto výrobku nebo v důsledku neoprávněných úprav, oprav nebo změn na tomto výrobku.

Společnost Seiko Epson Corporation a její dceřinné společnosti neodpovídají za škody ani potíže související s používáním doplňků nebo spotřebního materiálu, které nejsou označeny společností Seiko Epson Corporation jako originální výrobky Epson (Original Epson Products) nebo schválené výrobky Epson (Epson Approved Products).

EPSON® je registrovaná ochranná známka a EPSON EXCEED YOUR VISION nebo EXCEED YOUR VISION jsou ochranné známky společnosti Seiko Epson Corporation.

Microsoft®, Windows® a Windows Vista® jsou registrované ochranné známky společnosti Microsoft Corporation.

Apple®, Macintosh® a Mac OS® jsou registrované ochranné známky společnosti Apple, Inc.

Obecná poznámka: Další zde použité názvy produktů slouží pouze k identifikačním účelům a mohou být ochrannými známkami příslušných společností.

Copyright © 2014 Seiko Epson Corporation. Všechna práva vyhrazena.

Bezpečnostní pokyny

Důležité bezpečnostní pokyny

Přečtěte si všechny tyto pokyny a uložte je pro budoucí použití.

Postupujte podle pokynů a varování vyznačených na panelu Network Interface Panel.

- Zabraňte vylití tekutin na panel Network Interface Panel.
- Kromě situací, které jsou výslovně popsány v této Uživatelská příručka, se nepokoušejte sami provádět servis panelu Network Interface Panel.

Upozornění a poznámky

V tomto dokumentu mají upozornění a poznámky následující význam:



Upozornění

je nutno pečlivě dodržovat, aby nedošlo ke zranění.

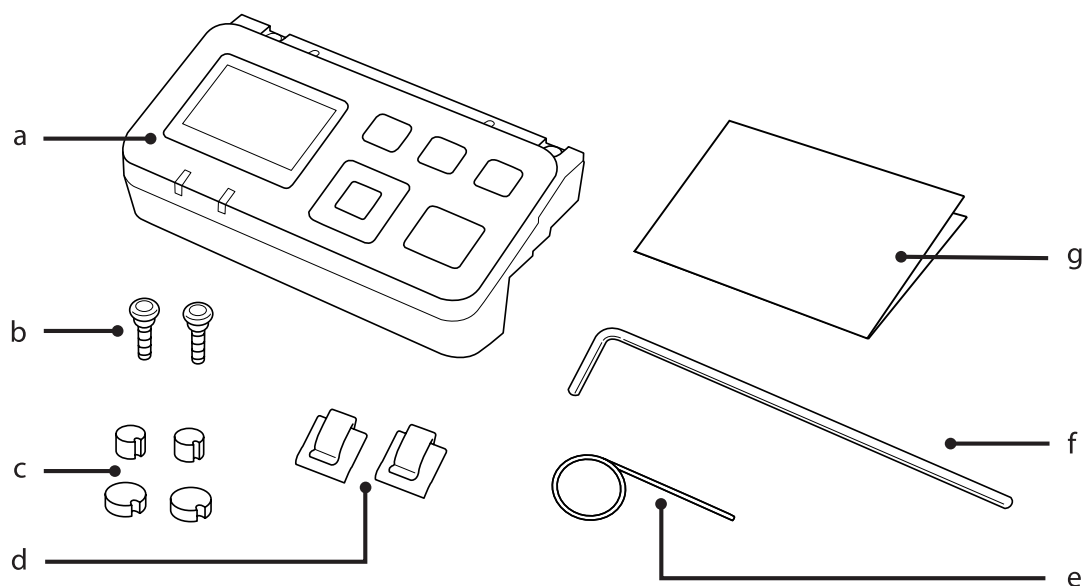
Poznámky

obsahují důležité informace a užitečné tipy pro práci s tímto zařízením.

Seznámení s panelem Network Interface Panel

Seznámení s panelem Network Interface Panel

Obsah balení

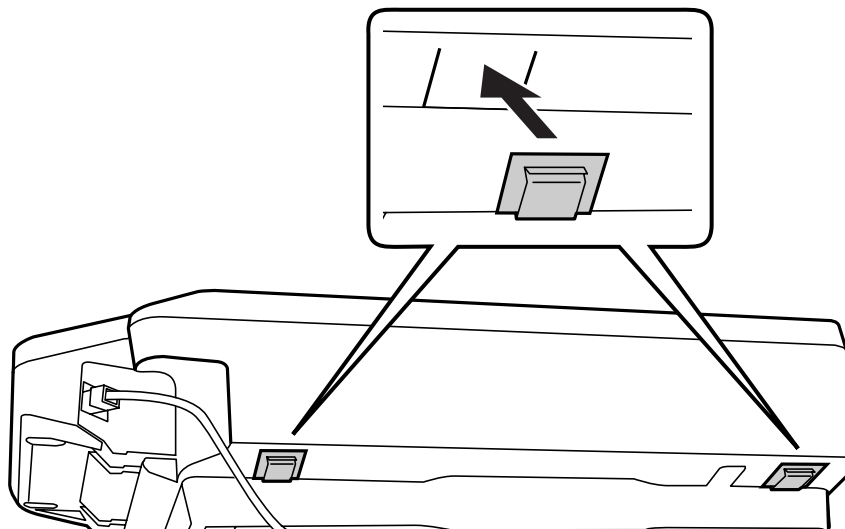


| | | |
|---|--------------------------|---|
| a | Network Interface Panel | Toto zařízení. |
| b | Šrouby (2 kusy) | Upevňují panel Network Interface Panel ke skeneru. |
| c | Krytky (4 kusy) | Náhradní krytky otvorů na šrouby. Protože velikost krytek se mezi jednotlivými modely liší, dbejte na to, abyste používali krytky odpovídající velikosti používaného skeneru. |
| d | Kabelové svorky (2 kusy) | Upevňují síťový kabel ke skeneru. |
| e | Jehlice | Slouží k odstranění krytek otvorů na šrouby. |
| f | Imbusový klíč | Slouží k utažení a povolení šroubů. |
| g | Instalační příručka | Tištěná příručka k tomuto zařízení. |

Seznámení s panelem Network Interface Panel

Používání kabelových svorek

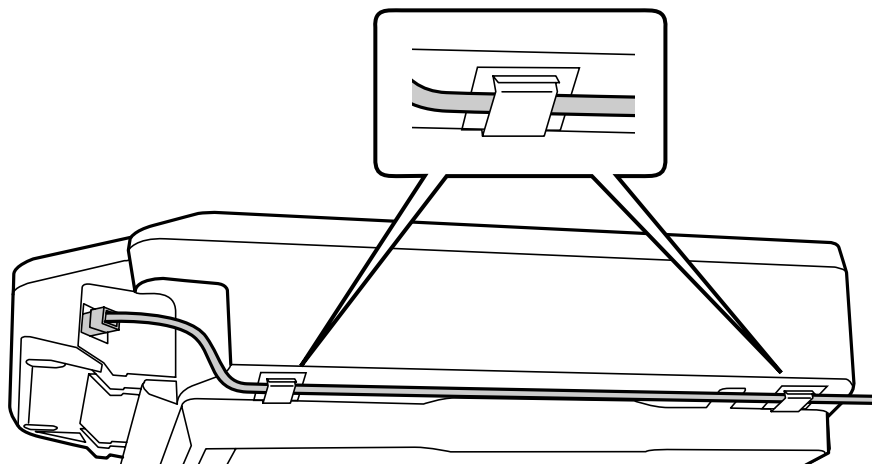
- 1 Připevněte kabelové svorky ke skeneru.



Poznámka:

Připevněte je tak, aby otvor kabelové svorky směřoval směrem ven.

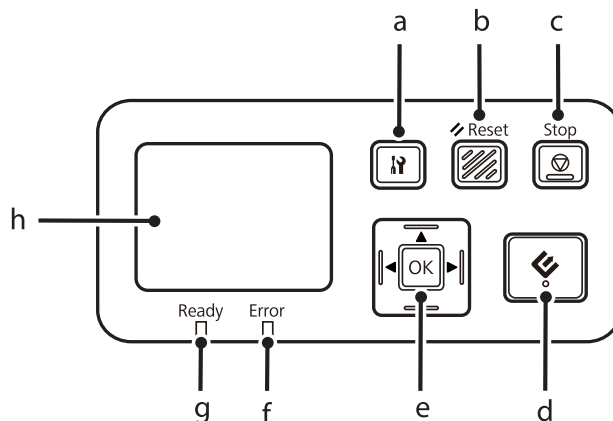
- 2 Použijte kabelové svorky k připevnění síťového kabelu ke skeneru.



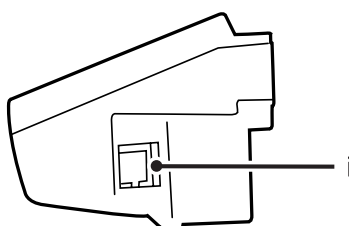
Seznámení s panelem Network Interface Panel

Součásti panelu

Pohled zředu



Pohled zprava

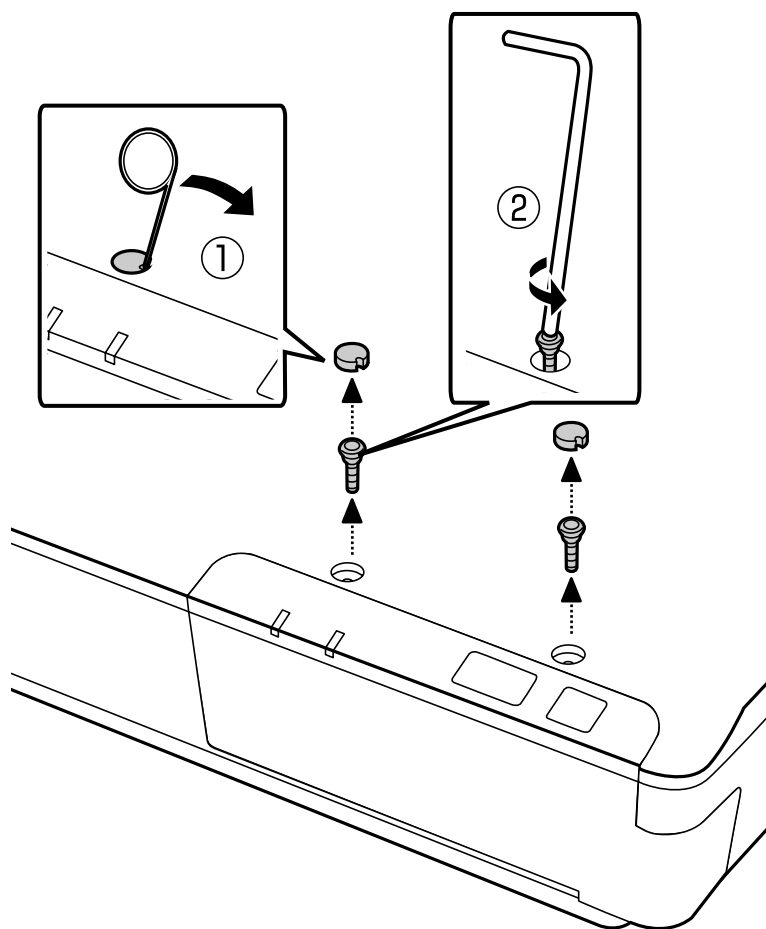


| | | |
|---|----------------------------|--|
| a | Tlačítko nastavení | Slouží k nastavení zařízení i sítě a k provádění údržby. |
| b | Tlačítko Reset | Resetuje panel do úvodní obrazovky. |
| c | Tlačítko Stop | Zruší skenování. |
| d | Tlačítko start | Zahájí skenování. V síťovém prostředí má tlačítko start stejnou funkci jako klepnutí na tlačítko Scan (Snímat) v okně aplikace Document Capture Pro nebo Epson Scan. |
| e | Tlačítko OK / šipky | Pomocí tlačítek se šipkou vyberte položku a poté výběr potvrďte stisknutím tlačítka OK. |
| f | Kontrolka Error (oranžová) | Svítlí, pokud došlo k chybě. |
| g | Kontrolka Ready (zelená) | Svítlí, když je skener připraven, označuje svat, kdy je skener připraven přijímat a tisknout data. Nesvítlí, když skener není připraven. |
| h | Panel LCD | Zobrazuje stavové, provozní a chybové zprávy. |
| i | Síťová přípojka | Slouží k připojení síťového kabelu. |

Nastavení panelu Network Interface Panel

Připojení panelu Network Interface Panel k síti

- 1 Vypněte zařízení a odpojte kabel USB.
- 2 Vyjměte krytky pomocí jehlice, potom vyšroubujte šrouby pomocí imbusového klíče.



Upozornění:

Při nastavování buďte opatrní, protože jehlice a imbusový klíč jsou ostré předměty, které by mohly způsobit poranění.

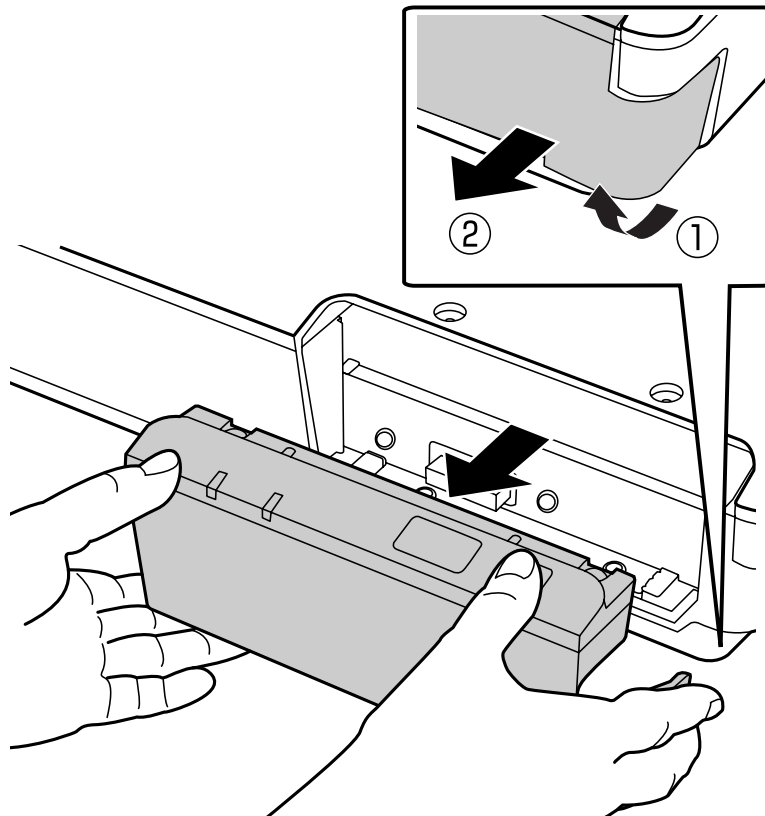
Poznámka:

Používejte pouze jehlici a imbusový klíč, které byly dodány s panelem.

Nastavení panelu Network Interface Panel

3

Sejměte panel dodaný se skenerem.

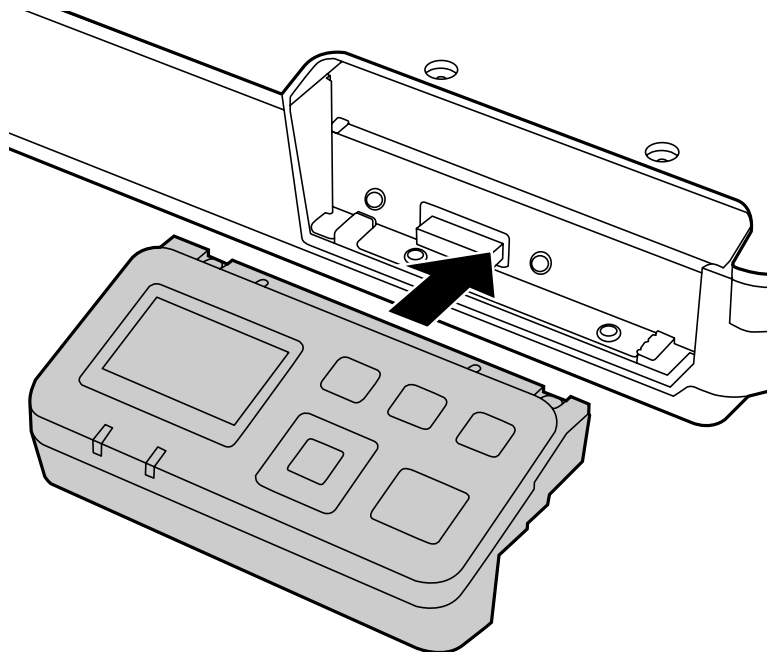


Poznámka:

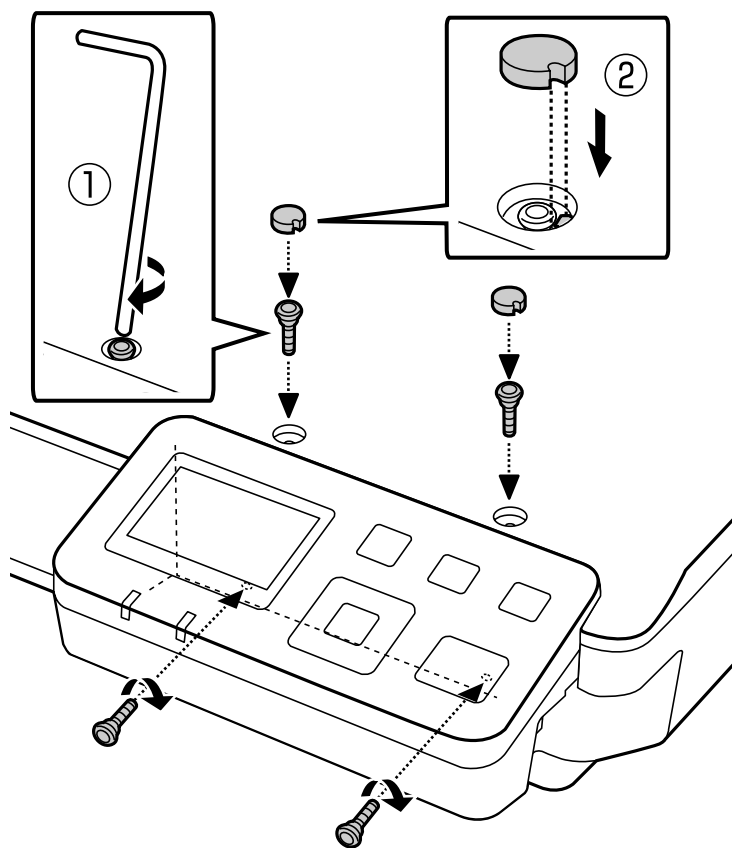
- Panel uschovejte na bezpečném místě.
- Pokud nevrátíte panel, který jste sejmuli v kroku 3, na místo nebo pokud nepřipojíte panel Network Interface Panel, nebudete moci skener používat.

Nastavení panelu Network Interface Panel

- 4** Nainstalujte panel Network Interface Panel.



- 5** Utáhněte šrouby, potom vraťte krytky na místo.



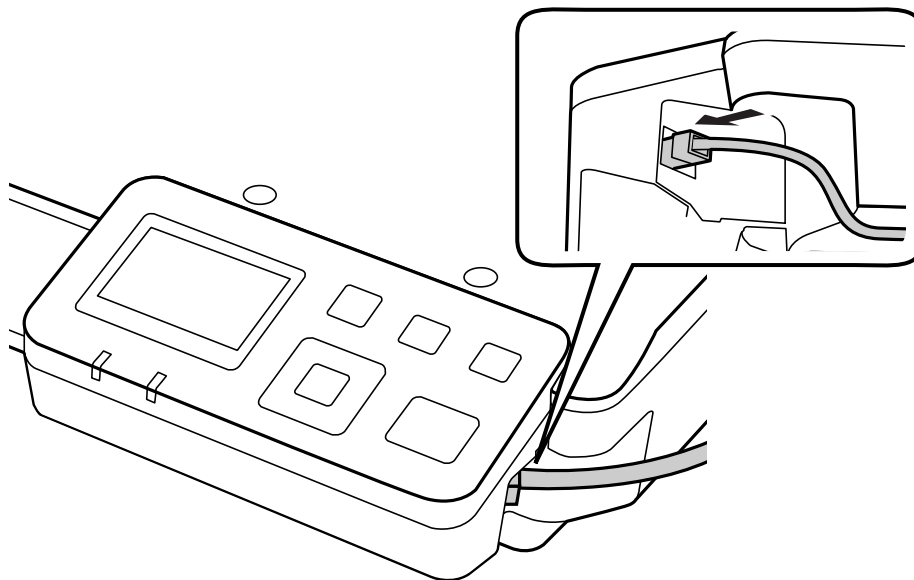
Nastavení panelu Network Interface Panel

Poznámka:

Použijte kryty a šrouby, které jste odstranili v kroku 2.

6

K panelu Network Interface Panel připojte síťový kabel.



Poznámka:

- Aby nedošlo k poruše, použijte pro připojení panelu Network Interface Panel jako kabel stíněnou kroucenou dvojlínku kategorie 5.
- Síťový kabel není s tímto zařízením dodáván.
- Síťový kabel nemůžete použít zároveň s připojením USB.

7

Připevněte síťový kabel pomocí kabelových svorek.

[„Používání kabelových svorek“ na str. 6](#)


Konfigurace skenovacího softwaru na počítači

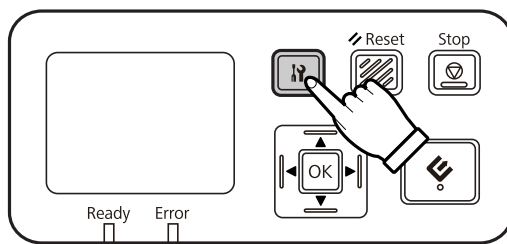
Automatické připojení k síti IPv4

1

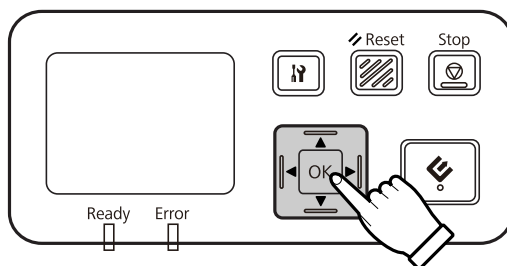
Zapněte skener.

Nastavení panelu Network Interface Panel

- 2 Když se objeví hlavní obrazovka („Skener je připraven“), stiskněte tlačítko nastavení .




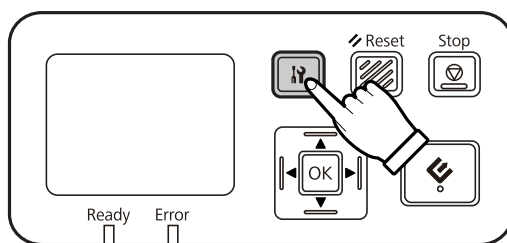
- 3 Pomocí tlačítek ▲ nahoru a ▼ dolů zvolte možnost **Síť**, potom stiskněte tlačítko OK.



- 4 Pomocí tlačítek ▲ nahoru a ▼ dolů zvolte možnost **IPv4**, potom stiskněte tlačítko OK.

- 5 Pomocí tlačítek ▲ nahoru a ▼ dolů zvolte možnost **Auto**, potom stiskněte tlačítko OK.

- 6 Stiskněte tlačítko nastavení  pro návrat na hlavní obrazovku.



- 7 Jakmile se objeví „Konfigurace nastavení sítě“, restartujte panel.


Nastavte heslo pro ochranu zabezpečení sítě pomocí webové aplikace EpsonNet Config.

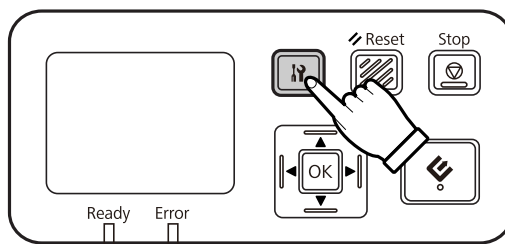
 [„Používání aplikace EpsonNet Config“ na str. 14](#)

Ruční připojení k síti IPv4

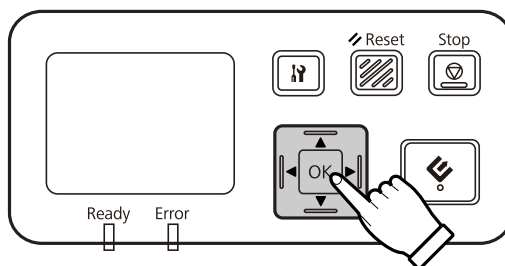
- 1 Zapněte skener.

Nastavení panelu Network Interface Panel

- 2 Když se objeví hlavní obrazovka („Skener je připraven“), stiskněte tlačítko nastavení .



- 3 Pomocí tlačítek ▲ nahoru a ▼ dolů zvolte možnost **Sít**, potom stiskněte tlačítko OK.




- 4 Pomocí tlačítek ▲ nahoru a ▼ dolů zvolte možnost **IPv4**, potom stiskněte tlačítko OK.

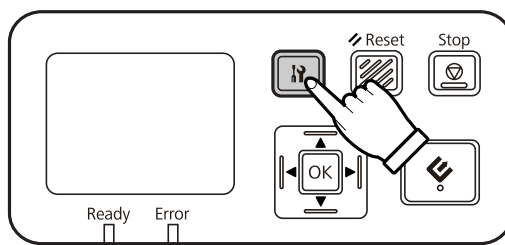
- 5 Pomocí tlačítek ▲ nahoru a ▼ dolů zvolte možnost **Ruční**, potom stiskněte tlačítko OK.

- 6 Pomocí tlačítek ▲ nahoru a ▼ dolů zvolte možnost **Adresa IP** a potom stiskněte tlačítko OK.


- 7 Pomocí tlačítek se šipkami nastavte adresu IP, potom stiskněte tlačítko OK.

- 8 Zopakováním kroků 6 a 7 nastavte masku podsítě IP a výchozí bránu IP, potom stiskněte tlačítko OK.

- 9 Stiskněte tlačítko nastavení  pro návrat na hlavní obrazovku.




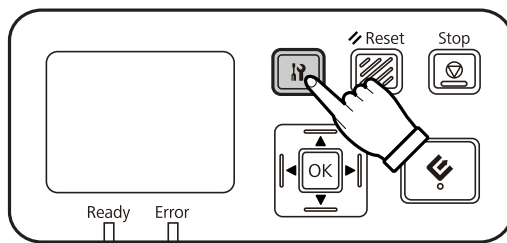
- 10 Jakmile se objeví „Konfigurace nastavení sítě“, restartujte panel.

Nastavte heslo pro ochranu zabezpečení sítě pomocí webové aplikace EpsonNet Config.
 [„Používání aplikace EpsonNet Config“ na str. 14](#)

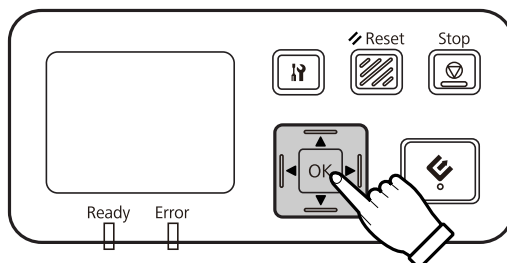
Nastavení panelu Network Interface Panel

Ruční připojení k síti IPv6


- 1 Zapněte skener.
- 2 Když se objeví hlavní obrazovka („Skener je připraven“), stiskněte tlačítko nastavení .

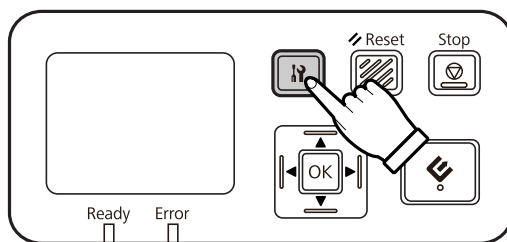


- 3 Pomocí tlačítek ▲ nahoru a ▼ dolů zvolte možnost **Síť**, potom stiskněte tlačítko OK.



- 4 Pomocí tlačítek ▲ nahoru a ▼ dolů zvolte možnost **IPv6 - Zap**, potom stiskněte tlačítko OK.

- 5 Stiskněte tlačítko nastavení  pro návrat na hlavní obrazovku.



- 6 Jakmile se objeví „Konfigurace nastavení sítě“, restartujte panel.

Poznámka:

Pomocí webové aplikace EpsonNet Config provedte ruční nastavení pro IPv6.

Nastavte heslo pro ochranu zabezpečení sítě pomocí webové aplikace EpsonNet Config.
[🔗 „Používání aplikace EpsonNet Config“ na str. 14](#)

Používání aplikace EpsonNet Config

Webová aplikace EpsonNet Config je software uložený v panelu Network Interface Panel.

Nastavení panelu Network Interface Panel

Aplikaci můžete spustit z počítače v síti pomocí internetového prohlížeče a podobně. Aplikace umožňuje provedení nastavení síťového rozhraní (TCP/IP a podobně) a nastavení skeneru (různé volby a nastavení).

Pro spuštění webové aplikace EpsonNet Config zadejte do panelu Adresa internetového prohlížeče adresu IP tohoto panelu.

Poznámka:

- Webovou aplikaci EpsonNet Config nelze použít, pokud nebyla v síťovém rozhraní nastavena adresa IP.
- Pro podrobnější informace viz nápovědu k aplikaci EpsonNet Config online.

Poznámka:

Můžete také použít EpsonNet Config pro Windows/Macintosh.

- EpsonNet Config pro Windows je konfigurační nástroj pro správce založený na platformě Windows, který umožňuje konfigurovat síťové rozhraní pro různé protokoly, jako je TCP/IP, MS Network, AppleTalk, IPP a SNMP.
- EpsonNet Config pro Macintosh je konfigurační nástroj pro správce založený na platformě Macintosh, který umožňuje konfigurovat síťové rozhraní pro různé protokoly, jako je TCP/IP, AppleTalk a IPP.

Tuto aplikaci si můžete stáhnout z:

<http://www.epson.com/>

Provozní prostředí

Webovou aplikaci EpsonNet Config můžete používat na počítači s následujícími internetovými prohlížeči.

| Podporované internetové prohlížeče | Verze internetového prohlížeče |
|------------------------------------|--------------------------------|
| Microsoft Internet Explorer | IE8.0 nebo novější |
| Mozilla FireFox | Ver 3.5 nebo novější |
| Safari | Ver 4.0 nebo novější |
| Google Chrome | Ver 4.0 nebo novější |
| Opera | Ver 10.0 nebo novější |

Skenování obrázku

Konfigurace skenovacího softwaru na počítači

Zkontrolujte, zda jsou skener a panel Network Interface Panel zapnuty a zda fungují správně. Poté pomocí aplikace Epson Scan Settings (Nastavení aplikace EPSON Scan) podle níže uvedeného postupu aktivujte síťové skenování.

Než začnete, opatřete si následující informace:

- Platnou IP adresu panelu Network Interface Panel. Požádejte svého správce sítě o adresu IP, která nebude vytvářet konflikt s ostatními zařízeními v síti. Pokud jste správcem sítě, zvolte adresu v rámci podsítě, která nebude působit konflikt s ostatními zařízeními.
- Adresu MAC (ethernetovou hardwarovou) panelu Network Interface Panel. Jedná se o jedinečné číslo panelu Network Interface Panel, které se liší od hardwarového sériového čísla panelu Network Interface Panel. Adresu MAC naleznete na panelu Network Interface Panel.

Poznámka pro systém Windows:

Přihlaste se jako uživatel s oprávněním správce a poté proveďte instalaci. Budete-li vyzváni k zadání hesla správce, zadejte je a poté pokračujte s konfigurací.

Poznámka pro systém Mac OS X:

- Při používání skeneru nepoužívejte funkci rychlého přepínání uživatelů.
- Musíte se přihlásit jako Computer Administrator (Správce počítače).

Poznámka:

Před skenováním je nutné nainstalovat nejnovější verzi firmwaru Network Interface Panel. Nástroj Epson Firmware Updater pro jednotku Network Interface Panel můžete stáhnout z domovské stránky společnosti Epson.

<http://www.epson.com>

Po stažení spusťte nástroj Epson Firmware Updater a postupujte podle pokynů na obrazovce. Pokud je v jednotce Network Interface Panel nejnovější firmware již nainstalován, není nutné jej aktualizovat.

1 Požádejte správce sítě o sdělení IP adresy nebo názvu hostitele panelu Network Interface Panel.

2 Spusťte aplikaci Epson Scan Settings (Nastavení aplikace EPSON Scan).

Windows:

Start > All Programs (Všechny programy) nebo Programs (Programy) > EPSON > EPSON Scan > EPSON Scan Settings (Nastavení aplikace EPSON Scan)

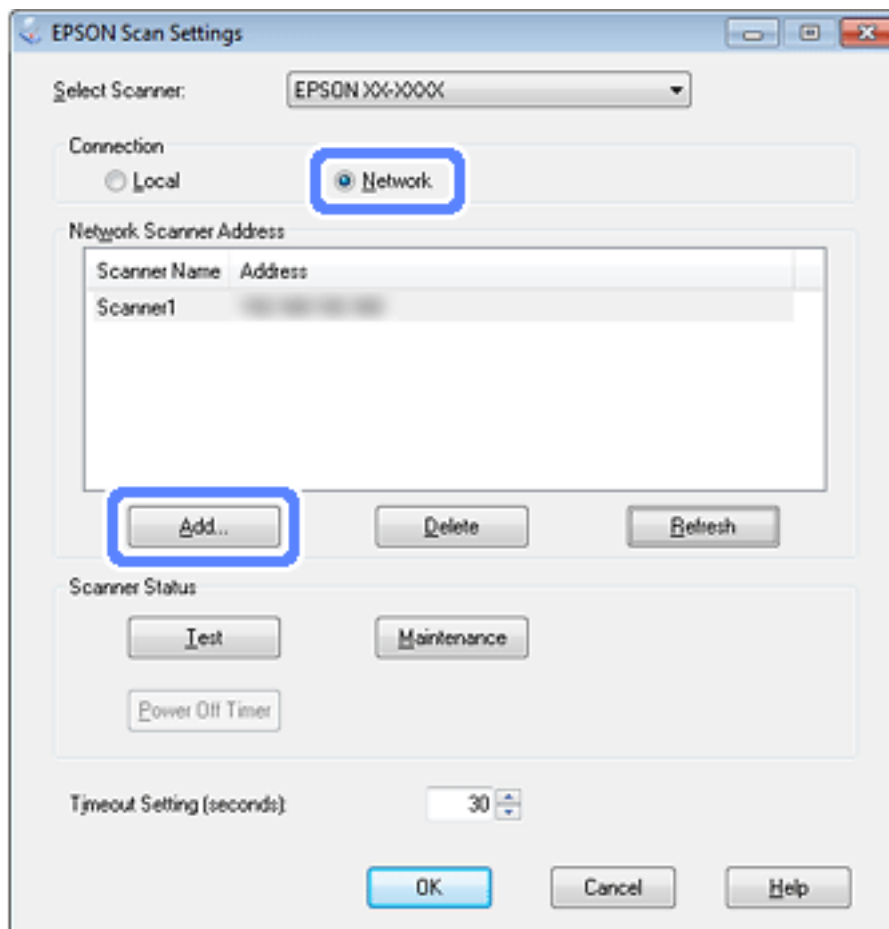
Mac OS X:

Vyberte položky **Applications (Aplikace) > EPSON Software > EPSON Scan Settings (Nastavení aplikace EPSON Scan)**.

3 V seznamu **Select Scanner (Vybrat skener)** vyberte skener.

Skenování obrázku

- 4 Vyberte možnost **Sít** a poté klepněte na tlačítko **Add (Přidat)**.



- 5 V okně Add (Přidat) vyberte v části Search for addresses (Hledat adresy) IP adresu panelu Network Interface Panel nebo vyberte možnost **Enter address (Zadat adresu)** a zadejte adresu. Poté klepněte na tlačítko **OK**.
- 6 V okně Epson Scan Settings (Nastavení aplikace EPSON Scan) klepněte na tlačítko **Test**, abyste ověřili připojení. Pokud vše funguje správně, zobrazí se zpráva informující o úspěšném připojení.
- 7 Klepnutím na tlačítko **OK** uložte nastavení.

Skenování v síti

Poznámka:

Před skenováním pomocí panelu Network Interface Panel je nutné nastavit jeho IP adresu.

Poznámka pro systém Windows:


Před skenováním je nutné nainstalovat aplikaci Document Capture Pro. Nejnovější verzi aplikace Document Capture Pro naleznete na domovské stránce společnosti Epson.

<http://www.epson.com>


Pokud je v počítači nejnovější verze softwaru již nainstalována, není nutné jej aktualizovat.

Skenování obrázku

Pro systém Windows


- 1 Zapněte skener a klientský počítač.
- 2 Umístěte předlohu (předlohy) na skleněnou desku na dokumenty nebo do automatického podavače dokumentů (ADF).
- 3 Spusťte aplikaci Document Capture Pro.
 Další podrobnosti naleznete v uživatelské příručce ke skeneru.
- 4 V hlavním okně aplikace Document Capture Pro klepněte na tlačítko **Scan (Snímat)**.
- 5 Určete potřebná nastavení v části Main Settings (Hlavní nastavení) a poté klepněte na tlačítko **Scan (Snímat)**.

Pro systém Mac OS X

- 1 Zapněte skener a klientský počítač.
- 2 Umístěte předlohu (předlohy) na skleněnou desku na dokumenty nebo do automatického podavače dokumentů (ADF).
- 3 Spusťte aplikaci Epson Scan.
 Další podrobnosti naleznete v uživatelské příručce ke skeneru.
- 4 Vyberte požadovaný režim.
- 5 V okně aplikace Epson Scan určete příslušná nastavení.
- 6 Klepněte na tlačítko **Scan (Skenovat)**.



Skenování z panelu

Nejprve musí být nastavena úloha.

 Další podrobnosti naleznete v uživatelské příručce ke skeneru.

- 1 Zapněte skener a klientský počítač.
- 2 Umístěte předlohu (předlohy) na skleněnou desku na dokumenty nebo do automatického podavače dokumentů (ADF).

Skenování obrázku

- 3** Stiskněte tlačítko OK na panelu.
Skener vyhledá dostupné počítače.
- 4** Vyberte počítač, do kterého chcete data odeslat, a poté stiskněte tlačítko OK.
Pokud je pro skener nastavena skupina, která má být zobrazena na panelu, je nutné nastavit stejnou skupinu i na počítači.
- 5** Zadejte heslo.
Jestliže se výzva k zadání hesla nezobrazí, přejděte k dalšímu kroku.
 Pro podrobnější informace viz nápovědu k aplikaci Document Capture Pro.
- 6** Vyberte úlohu a poté stiskněte tlačítko OK.
- 7** Zkontrolujte nastavení a poté stiskněte tlačítko start  na skeneru.

Ovládací panel

Seznam nabídek

Nabídka Prostředí

| Položka | Popis |
|---------|--|
| Síť | Zde můžete zkontrolovat síťová nastavení, například adresu MAC a adresu IP. |
| Údržba | Zde můžete zkontrolovat počet naskenovaných listů. Pokud je používán skener vybavený automatickým podavačem dokumentů, můžete zde zkontrolovat nebo vynulovat počet naskenovaných listů pro Roller Assembly Kit, Podávací válec, Oddělovací podložka a Systém Retard Roller. |

Nabídka Displej

| Položka | Popis |
|-------------------|---|
| Jazyk | Určuje jazyk zobrazený na panelu LCD. |
| Jas | Upravuje jas panelu LCD. Pomocí tlačítek ▲ a ▼ nastavte kontrast mezi hodnotami -2 (tmavší) a +2 (světlejší). |
| Kontrast | Upravuje kontrast panelu LCD. Pomocí tlačítek ▲ a ▼ nastavte kontrast mezi hodnotami -2 (nejnižší kontrast) a +2 (nejvyšší kontrast). |
| Obnovit nastavení | Zvolte Ano , potom stiskněte tlačítko OK pro navrácení nastavení v nabídce Displej na výchozí hodnoty. |

Nabídka Úsporný režim

| Položka | Popis |
|-------------------|---|
| Časovač vypnutí | Určuje, za jak dlouho skener přejde do režimu vypnutí, pokud není provedena žádná operace. |
| Spánek | Určuje, za jak dlouho skener přejde do režimu spánku, pokud není provedena žádná operace. |
| Obnovit nastavení | Zvolte možnost Ano a potom stisknutím tlačítka OK vraťte nastavení v nabídce Úsporný režim na výchozí hodnoty. |

Nabídka Síť

Poznámka:

Tato nabídka se nezobrazí, pokud bylo pro tento panel v aplikaci EpsonNet Config nastaveno heslo.

Ovládací panel

| Položka | Popis |
|--------------------|---|
| IPv4 | Zvolte, zda se bude adresa IP nastavovat automaticky nebo ručně. Pokud vyberete možnost Ruční , můžete nastavit hodnotu pro možnosti Adresa IP, Maska podsítě IP a Výchozí brána IP. |
| Rychlost připojení | Určuje rychlost přenosu v rámci síťového rozhraní. |
| IPv6 | Určuje nastavení IPv6. |
| Režim | Zvolte režim Klient nebo Server. |
| Skupina | Určuje číslo skupiny skeneru. |
| Obnovit nastavení | Zvolte Ano , potom stiskněte tlačítko OK pro navrácení nastavení v nabídce Síť na výchozí hodnoty. |

Nabídka Obnovit nastavení

Zvolte **Ano**, potom stiskněte tlačítko OK pro navrácení nastavení ve všech nabídkách na výchozí hodnoty.

Řešení problémů

Problémy signalizované zprávami na panelu LCD nebo stavovými kontrolkami

Stav skeneru a panelu Network Interface Panel můžete zjistit ze zpráv na panelu LCD a podle stavových kontrolkek.

Vyřešte chybu podle zobrazené zprávy.

Následující tabulka popisuje stavy kontrolkek a hlavní stavy.

| Kontrolka Ready | Kontrolka Error | Stav |
|-----------------|-----------------|---|
| Svídí | Nesvídí | Lze provádět skenování. |
| Nesvídí | Svídí | Skener nebyl rozpoznán. Došlo k chybě související se sítí. Ve skeneru došlo k chybě, jako je například uvíznutí papíru. |
| Nesvídí | Nesvídí | Skener je v režimu spánku. Probíhá zrušení úlohy. Počítač/server v síti nebyl rozpoznán. |
| Bliká | Nesvídí | Probíhá skenování. Vyhledávání sítě nebo připojování k síti. |
| Bliká | Bliká | Probíhá aktualizace firmwaru. |

Pokud se zobrazí následující zprávy, vypněte skener, potom jej znovu zapněte. Zároveň zkontrolujte síťové připojení a nastavení.

Pokud se vám nepodaří problém napravit, podívejte se do uživatelské příručky skeneru nebo se obraťte na svého prodejce.

- Chyba sítě
- Závažná chyba sítě
- Chyba skeneru
- Nebyla přijata žádná odpověď

Problémy a řešení

V této části naleznete řešení problémů, se kterými se můžete setkat.

Pokud máte problémy se softwarem, viz část „Řešení problémů“ v uživatelské příručce skeneru. V nápovědě online také naleznete užitečné tipy a další informace, které vám mohou při řešení problémů pomoci.

Řešení problémů

Pokud se vám ani po přečtení a vyzkoušení informací uvedených v této kapitole nepodaří problém vyřešit, obraťte se na svého prodejce nebo na zástupce kvalifikovaného zákaznického servisu s žádostí o pomoc.

LCD obrazovka se nezobrazuje, ani když je skener vypnutý.


- ❑ Zkontrolujte, zda je panel Network Interface Panel správně připojen.
 - ☞ „Připojení panelu Network Interface Panel k síti“ na str. 8
- ❑ Zkontrolujte, zda je k panelu Network Interface Panel připojen podporovaný skener.
 - ☞ Informace o podporovaných skenerech naleznete na internetových stránkách společnosti Epson.

Skener neskenuje.

- ❑ Zkontrolujte, zda je skener zapnutý.
 - ☞ „Připojení panelu Network Interface Panel k síti“ na str. 8
- ❑ Zkontrolujte, zda je skener kompatibilní s panelem Network Interface Panel.
 - ☞ Další podrobnosti naleznete v uživatelské příručce ke skeneru.
- ❑ Zkontrolujte, zda je síťový kabel řádně připojen.
 - ☞ „Připojení panelu Network Interface Panel k síti“ na str. 8
- ❑ Vypněte skener a ujistěte se, zda je panel Network Interface Panel na skeneru správně nainstalován a připojen k síti.
 - ☞ „Připojení panelu Network Interface Panel k síti“ na str. 8
- ❑ Připojte síťový kabel k jiným zařízením, abyste ověřili jeho funkčnost.
 - ☞ „Připojení panelu Network Interface Panel k síti“ na str. 8
- ❑ Zkontrolujte, zda jsou Epson Scan Settings (Nastavení aplikace EPSON Scan) nastavena správně.
 - ☞ Další podrobnosti naleznete v uživatelské příručce ke skeneru.
- ❑ Zkontrolujte, zda je skenovací software správně nainstalován.
 - ☞ Podrobnější informace naleznete v nápovědě daného softwaru.
- ❑ Zkontrolujte, zda byl vybrán skener, který má být používán se skenovacím softwarem.
 - ☞ Podrobnější informace naleznete v nápovědě daného softwaru.
- ❑ Zkontrolujte, zda jsou nastavení v části Network Scanning Settings (Nastavení síťového snímání) v aplikaci Document Capture Pro / Epson Event Manager nastavena správně.
 - ☞ Podrobnější informace naleznete v nápovědě daného softwaru.


Řešení problémů

- ❑ V části Network Scanning Settings (Nastavení síťového snímání) zkontrolujte, zda jsou nastavení položky Group (Skupina) pro aplikaci Document Capture Pro stejná jako nastavení pro panel Network Interface Panel.


 Pro podrobnější informace viz nápovědu k aplikaci Document Capture Pro.

 „Skenování z panelu“ na str. 18

- ❑ Zkontrolujte, zda není aplikace Epson Event Manager (Document Capture Pro) blokována bránou firewall.

 Další podrobnosti naleznete v uživatelské příručce ke skeneru.

- ❑ zkontrolujte, zda je adresa IP správně nastavena.

 Další podrobnosti naleznete v uživatelské příručce ke skeneru.

- ❑ Zkontrolujte, zda je v síti několik panelů síťového rozhraní (skenerů).

Na svém počítači rozpoznajte skener pomocí adresy MAC tohoto zařízení.

 „Nabídka Prostředí“ na str. 20

Webovou aplikaci EpsonNet Config nelze spustit, nebo v ní nelze provádět nastavení.

- ❑ Zkontrolujte, zda je pro tento produkt nastavena adresa IPv4.

Chcete-li spustit webovou aplikaci EpsonNet Config, nejprve nastavte adresu IP. Tu můžete nastavit z ovládacího panelu zařízení nebo z aplikace EpsonNet Config pro Windows/Macintosh. Aktuální nastavení můžete zkontrolovat v nabídce ovládacího panelu.

 „Seznam nabídek“ na str. 20

Technické údaje

Požadavky na systém

K použití tohoto zařízení musí systém splňovat následující požadavky.

Pro systém Windows

| | |
|--------|---|
| Systém | Microsoft Windows 8.1, Windows 8, Windows 7, Windows Vista, Windows XP Home Edition, Windows XP Professional Edition, Windows XP Professional x64 Edition |
|--------|---|

Pro systém Mac OS X

| | |
|--------|--|
| Systém | Mac OS X v10.4.11, 10.5.x, 10.6.x, 10.7.x (OS X Lion) a 10.8.x (OS X Mountain Lion) . Funkce rychlého přepínání uživatelů systému Mac OS X není podporována. |
|--------|--|

Poznámka:

Aplikace Epson Scan nepodporuje systém souborů UNIX File System (UFS) pro systém Mac OS X. Aplikaci Epson Scan je nutné nainstalovat na disk nebo oddíl, který nepoužívá systém souborů UFS.

Specifikace panelu Network Interface Panel

Poznámka:

Údaje mohou být bez předchozího upozornění změněny.

Obecné

| | |
|----------------------|-----------------------------------|
| Kód produktu | B12B808411 DSPNNW1 |
| Zobrazovací zařízení | LCD (Displej z tekutých krystalů) |

Rozměry a hmotnost

| | |
|----------|---|
| Rozměry | Výška: 68 mm (2,6 palce) Šířka: 161 mm (6,3 palce) Hloubka: 84 mm (3,3 palce) |
| Hmotnost | Přibl. 300 g (Zhruba 0,66 lb) |

Technické údaje

Elektrické údaje

| | |
|--------------------------|------------------------------|
| Spotřeba | Provozní: Maximální 7,5 W |
| Jmenovité vstupní napětí | 5 V, stejnosměrné |
| Vstupní napětí | 4,75 až 5,25 V, stejnosměrné |
| Jmenovitý vstupní proud | 1,5 A |

Poznámka:

Spotřeba se může lišit v závislosti na provozních podmínkách a volitelných doplňcích.

Provozní prostředí

| | |
|-------------------|---|
| Teplota | Provozní: 5 až 35 °C (41 až 95 °F) Pro skladování: -25 až 60 °C (-13 až 140 °F) |
| Vlhkost | Provozní: 10 až 85 % (bez kondenzace) Pro skladování: 10 až 90 % (bez kondenzace) |
| Provozní podmínky | Běžné kancelářské nebo domácí podmínky. Zařízení nepoužívejte na přímém slunečním světle, v blízkosti výkonných světelných zdrojů ani v silně prašném prostředí. |

Rozhraní

| | |
|------------------|--|
| Rozhraní skeneru | USB pomocí speciálního konektoru skeneru |
| Síťové rozhraní | 10BASE-T/100BASE-TX/1000BASE-T |

Standardy a schválení

Model pro USA:

| | |
|---------------------------------|-------------------------------|
| Elektromagnetická kompatibilita | FCC část 15 podčást B třída B |
|---------------------------------|-------------------------------|

Model pro Evropu:

| | |
|--------------------------|----------------------------|
| Směrnice EMC 2004/108/ES | EN55022 Třída B EN55024 |
|--------------------------|----------------------------|

Evropský model (pro ruské uživatele):

Technické údaje

| | |
|---|---|
| Модель соответствует требованиям нормативных документов | ГОСТ Р МЭК 60950-1-2009 ГОСТ Р 51318.22-99 (кл. Б) ГОСТ Р 51318.24-99 ГОСТ Р 51317.3.2-2006 (Разд 6, 7) ГОСТ Р 51317.3.3-2008 |
|---|---|

Model pro Austrálii:

| | |
|---------------------------------|------------------------|
| Elektromagnetická kompatibilita | AS/NZS CISPR22 třída B |
|---------------------------------|------------------------|