

Network Interface Panel

Használati útmutató

Tartalomjegyzék

Tartalomjegyzék**Szerzői jogok és védjegyek****Biztonsági előírások**

Fontos biztonsági előírások.	4
Figyelmeztetések és megjegyzések.	4

Ismerkedés a Network Interface Panel egységgel

Csomag tartalma.	5
A kábelrögzítők használata.	6
Panel részei.	7

A Network Interface Panel beállítása

A Network Interface Panel csatlakoztatása a hálózathoz.	8
Beolvasó szoftver konfigurálása a számítógépen	11
IPv4-hálózathoz való automatikus csatlakozás	11
IPv4-hálózathoz való manuális csatlakozás.	12
IPv6-hálózathoz való csatlakozás.	14
Az EpsonNet Config használata.	15
Működési környezet.	15

Kép beolvasása

Beolvasó szoftver konfigurálása a számítógépen	16
Beolvasás hálózaton keresztül.	17
Windows esetében.	18
Mac OS X esetében.	18
Beolvasás a panelről.	18

A vezérlőpult

Menülista.	20
Environment menü.	20
Display menü.	20
Energy Saving menü.	20
Network menü.	20
Restore Settings menü.	21

Hibaelhárítás

Az LCD-kijelzőn megjelenő üzenetek vagy az állapotjelző lámpák által jelzett problémák.	22
Problémák és megoldások.	22
Az LCD-képernyő akkor sem kapcsolódik be, ha a lapolvasó be van kapcsolva.	23
A lapolvasó nem végez beolvasást.	23
A weben keresztül elérhető EpsonNet Config szoftver nem indítható el és nem adhatók meg beállítások.	24

Műszaki adatok

Rendszerkövetelmények.	25
Windows esetében.	25
Mac OS X esetében.	25
A Network Interface Panel műszaki adatai.	25
Általános.	25
Mechanikai adatok.	25
Elektromos adatok.	26
Környezeti adatok.	26
Interfészek.	26
Szabványok és engedélyek.	26

Szerzői jogok és védjegyek

Szerzői jogok és védjegyek

A jelen kiadvány semelyik része sem reprodukálható, tárolható visszakereső-rendszerben vagy vihető át bármiféle eszközzel, elektronikusan, mechanikusan, fénymásolással, felvétellel vagy bármilyen más módszerrel a Seiko Epson Corporation előzetes írásbeli engedélye nélkül. A dokumentum tartalmának felhasználására vonatkozóan nem vállalunk felelősséget. A dokumentum tartalmának felhasználásából származó károkért sem vállalunk semmiféle felelősséget.

Sem a Seiko Epson Corporation, sem bármely leányvállalata nem vállal felelősséget a termék megvásárlójának vagy harmadik félnek olyan káráért, veszteségéért, költségéért vagy kiadásáért, amely a következőkből származik: baleset, a termék nem rendeltetésszerű vagy helytelen használata, a termék jogosulatlan módosítása, javítása vagy megváltoztatása.

A Seiko Epson Corporation és leányvállalatai nem vállalnak felelősséget az olyan károkért és problémákért, amelyek a Seiko Epson Corporation által eredeti Epson terméknek, vagy az Epson által jóváhagyott terméknek nem minősített kiegészítők vagy fogyóeszközök használatából származnak.

Az EPSON® a Seiko Epson Corporation bejegyzett védjegye, az EPSON EXCEED YOUR VISION vagy az EXCEED YOUR VISION a Seiko Epson Corporation védjegyei.

A Microsoft®, a Windows®, és a Windows Vista® a Microsoft Corporation bejegyzett védjegyei.

Az Apple®, a Macintosh® és a Mac OS® az Apple Inc. bejegyzett védjegye.

Általános jellegű megjegyzés: A dokumentumban előforduló egyéb termékneveket kizárólag azonosítás céljából használtuk, és tulajdonosaik védjeggyel láthatták el őket.

Copyright © 2014 Seiko Epson Corporation. Minden jog fenntartva.

Biztonsági előírások

Fontos biztonsági előírások

Az összes utasítást olvassa el és mentse őket, mert a jövőben is szüksége lehet rájuk.

Tartsa be a Network Interface Panel egységen feltüntetett összes figyelmeztetést és előírást.

- Vigyázzon, hogy ne kerüljön folyadék a Network Interface Panel egységre.
- Ne próbálkozzon saját maga a Network Interface Panel szervizelésével, kivéve ha azt a Használati útmutató kifejezetten előírja.

Figyelmeztetések és megjegyzések

A Figyelem! és Megjegyzés címkével jelölt utasítások jelentése:



Figyelem!

Az ilyen utasításokat a testi sérülések elkerülése érdekében gondosan be kell tartani.

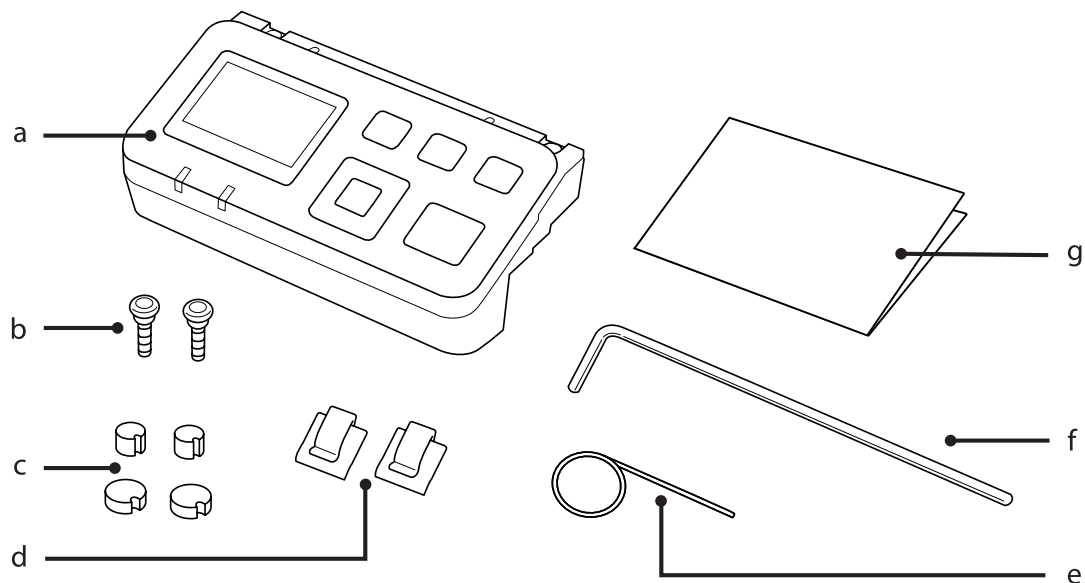
Megjegyzés

Az ilyen részek a készülék használatára vonatkozó fontos információkat és hasznos tanácsokat tartalmaznak.

Ismerkedés a Network Interface Panel egységgel

Ismerkedés a Network Interface Panel egységgel

Csomag tartalma

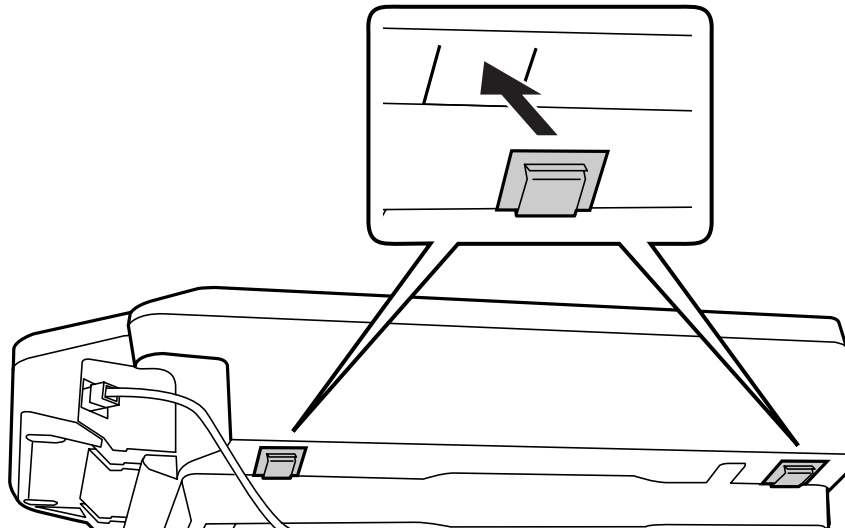


a	Network Interface Panel	A jelen termék.
b	Csavarok (2 darab)	A Network Interface Panel lapolvasóhoz való rögzítéséhez.
c	Záró elemek (4 darab)	Tartalék záró elemek a csavarlyukakhoz. Mivel a záró elemek mérete típusonként eltérő, ellenőrizze, hogy a záró elem megfelel-e a használatban levő lapolvasó méretének.
d	Kábelrögzítők (2 darab)	A hálózati kábelnek a lapolvasóhoz való rögzítéséhez.
e	Tű	A záró elemek eltávolításához.
f	Imbuszkulcs	Csavarok meghúzásához és eltávolításához.
g	Telepítési útmutató	A termékhez mellékelte nyomtatott útmutató.

Ismerkedés a Network Interface Panel egységgel

A kábelrögzítők használata

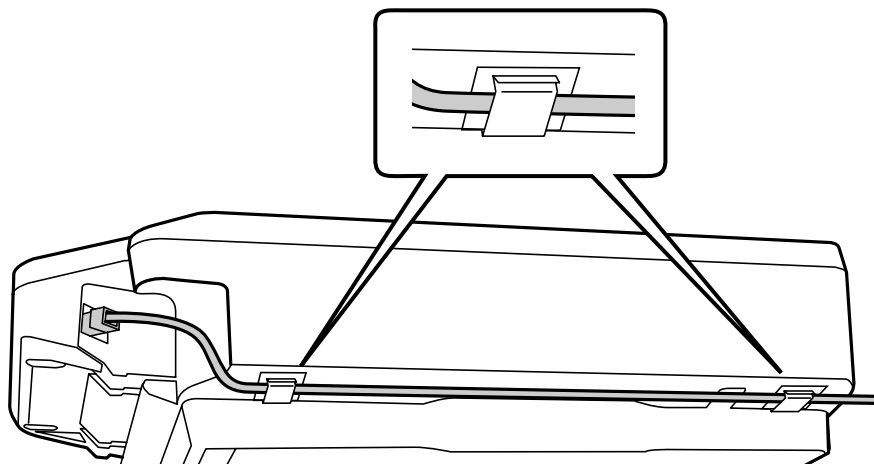
- 1 Rögzítse a kábelrögzítőket a lapolvasóhoz.



Megjegyzés:

Rögzítéskor ügyeljen arra, hogy a kábelrögzítő nyílása felfelé nézzen.

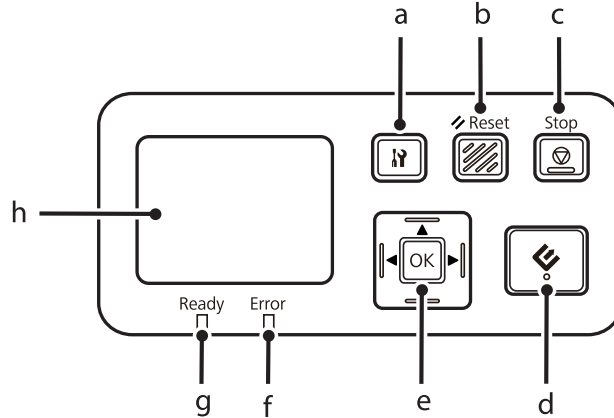
- 2 A kábelrögzítő segítségével a hálózati kábelt tudja a lapolvasóhoz rögzíteni.



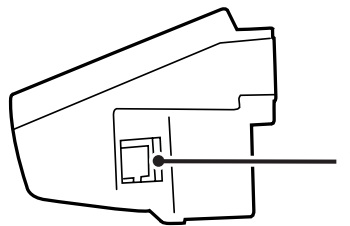
Ismerkedés a Network Interface Panel egységgel

Panel részei

Előlnézet



Oldalsó nézet

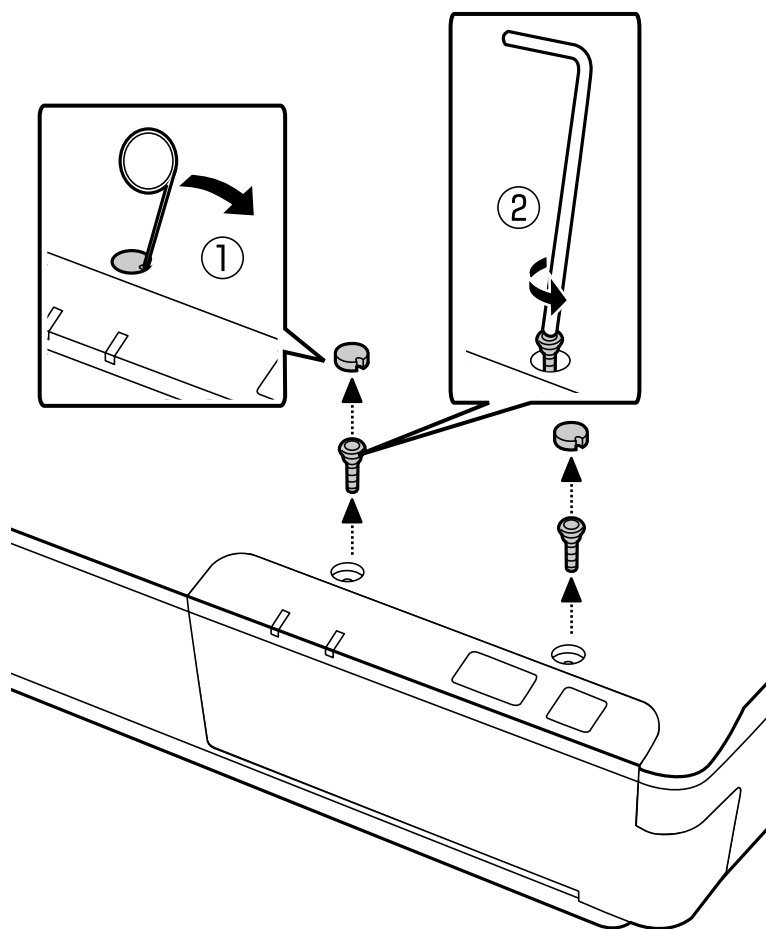


a	beállító gomb	Elvégzi a termék és a hálózat beállítását vagy karbantartást végez.
b	Visszaállítás gomb	Visszaállítja a panelt az eredeti képernyőre.
c	Stop gomb	Megszakítja a beolvasást.
d	start gomb	Elindítja a beolvasást. Hálózati környezetben a lapolvasó start gombja ugyanúgy működik, mintha a Document Capture Pro vagy az Epson Scan ablakban a Scan (Beolvasás) gombra kattintana.
e	OK/Nyíl gomb	A nyíl gomb segítségével válassza ki az elemet, majd a kiválasztás megerősítéséhez nyomja meg az OK gombot.
f	Error (Hiba) jelzőfény (narancssárga)	Hiba esetén világítani kezd.
g	Ready (Készenlét) jelzőfény (zöld)	Világít, ha a lapolvasó készen áll, azaz készen áll adatok fogadására és nyomtatására. Ha a lapolvasó nem áll készen, nem világít.
h	LCD-kijelző	Állapot, művelet és hibaüzenetek megjelenítéséhez.
i	Hálózati csatlakozó	A hálózati kábel csatlakoztatásához.

A Network Interface Panel beállítása

A Network Interface Panel csatlakoztatása a hálózathoz

- 1 Kapcsolja ki a készüléket és válassza le az USB-kábelt.
- 2 Távolítsa el a tű segítségével a záró elemeket, majd az imbuszkulcs segítségével csavarja ki a csavarokat.



Figyelem:

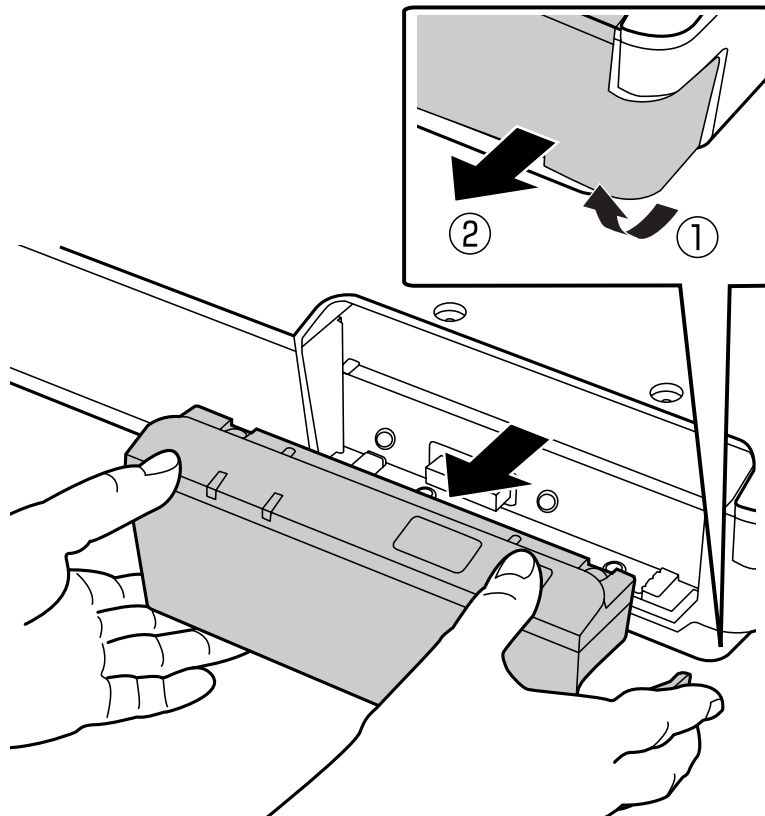
Szereléskor legyen óvatos, mivel a tű és az imbuszkulcs hegyes és ezért sérülést okozhat.

Megjegyzés:

Csak a panelhez mellékelt tűt és imbuszkulcsot használja.

A Network Interface Panel beállítása

- 3** Távolítsa el a lapolvasóhoz kapott panelt.

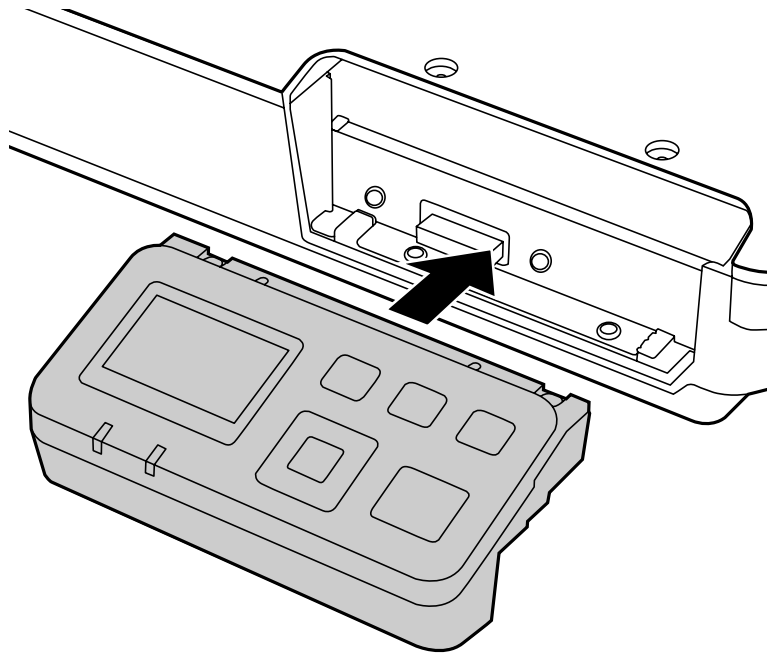


Megjegyzés:

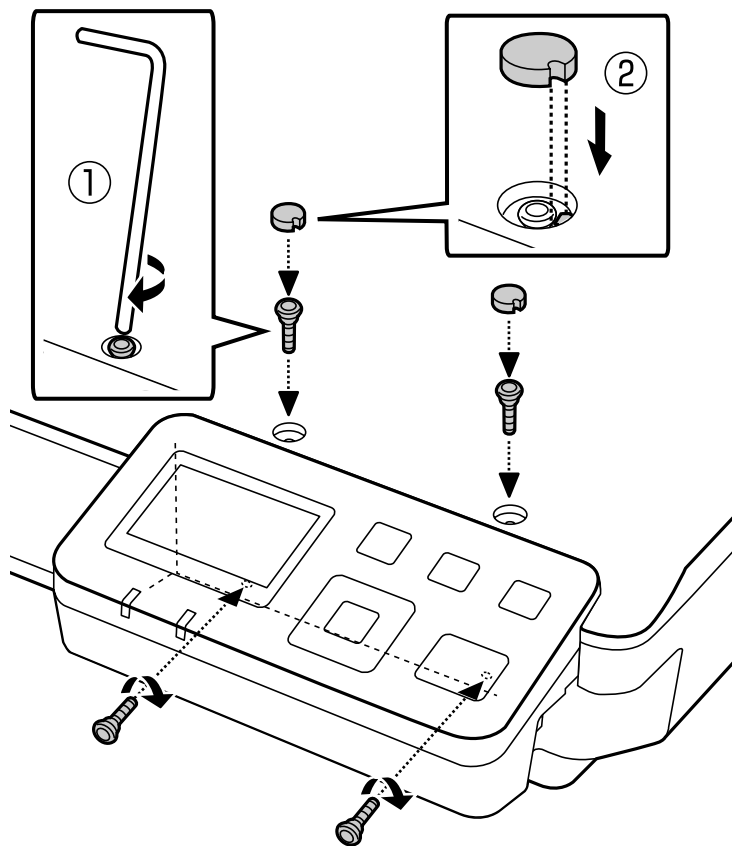
- A panelt tárolja biztonságos helyen.
- A lapolvasó csak a 3. lépésben eltávolított panel visszaszerelése után vagy a Network Interface Panel egységgel használható.

A Network Interface Panel beállítása

- 4** Telepítse a Network Interface Panel egységet.



- 5** Húzza meg a csavarokat, majd helyezze vissza a záró elemeket.



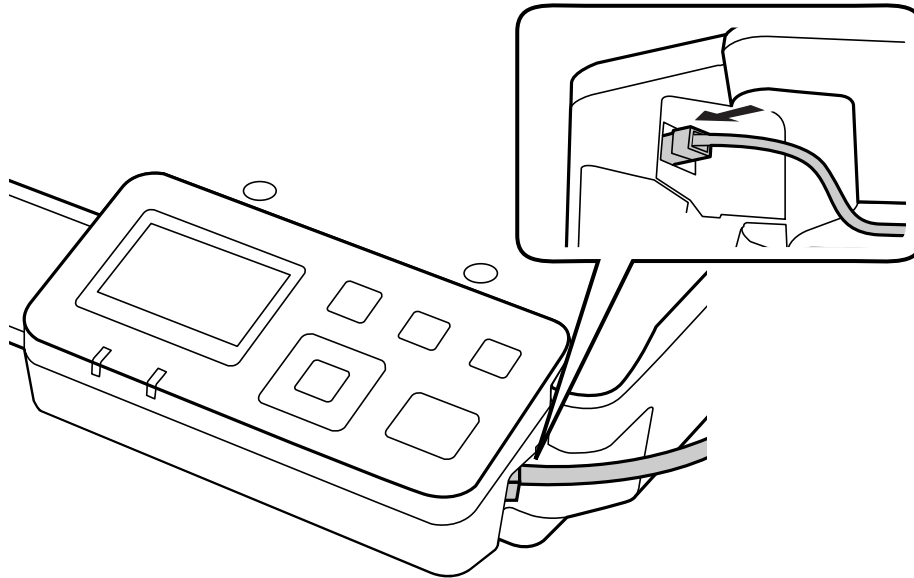
A Network Interface Panel beállítása

Megjegyzés:

Az 2. lépésben eltávolított záró elemeket és csavarokat használja.

6

Csatlakoztassa a hálózati kábelt a Network Interface Panel egységhez.



Megjegyzés:

- CAT5 árnyékolt, csavart érpáras kábelt kell használnia a Network Interface Panel egységhez való csatlakozáshoz a hibás működés elkerülése érdekében.
- A csomag a hálózati kábelt nem tartalmazza.
- Nem használhatja a hálózati kábelt és az USB-kapcsolatot egyidejűleg.

7

A hálózati kábelt a kábelrögzítővel rögzítse.

[„A kábelrögzítők használata“ 6. oldal](#)

Beolvasó szoftver konfigurálása a számítógépen

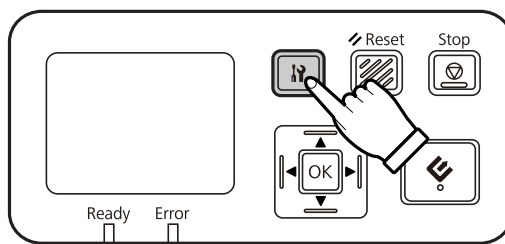
IPv4-hálózathoz való automatikus csatlakozás

1

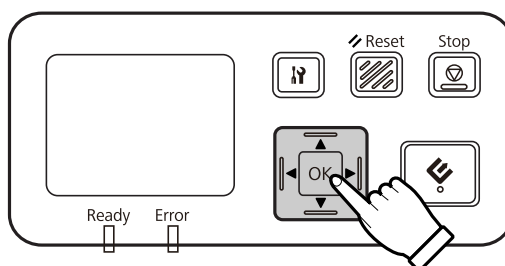
Kapcsolja be a lapolvasót.

A Network Interface Panel beállítása

- 2 Ha a kezdő képernyőn a ("Scanner is ready" - Lapolvasó készen áll) üzenet látható, nyomja meg a **⌂** beállító gombot.



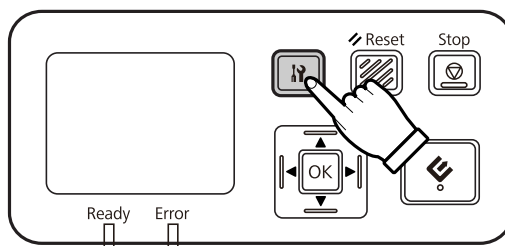
- 3 Válassza a **Network** lehetőséget ▲ a felfele és a ▼ lefele mutató nyíl gombokkal, majd nyomja meg az OK gombot.



- 4 Válassza az **IPv4** lehetőséget ▲ a felfele és a ▼ lefele mutató nyíl gombokkal, majd nyomja meg az OK gombot.

- 5 Válassza az **Auto** lehetőséget ▲ a felfele és a ▼ lefele mutató nyíl gombokkal, majd nyomja meg az OK gombot.

- 6 A kezdő képernyőre való visszatéréshez nyomja meg a **⌂** beállító gombot.



- 7 Miután megjelent a "Configuring network setting" (Hálózati beállítások konfigurálása) beállítás, indítsa újra a panelt.

Állítsa be a jelszót a hálózat védelméhez a webes EpsonNet Config segítségével.

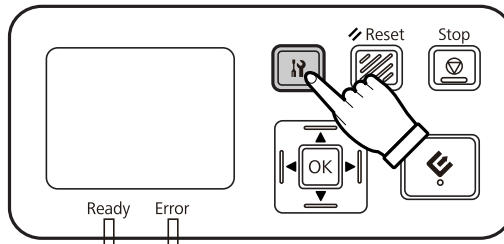
[🔗 „Az EpsonNet Config használata“ 15. oldal](#)

IPv4-hálózathoz való manuális csatlakozás

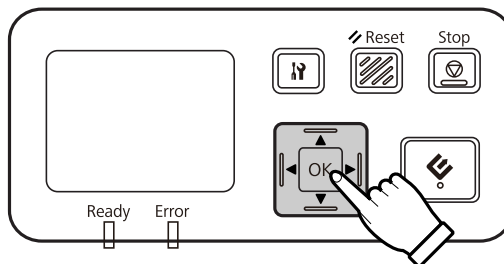
- 1 Kapcsolja be a lapolvasót.

A Network Interface Panel beállítása

- 2 Ha a kezdő képernyőn a ("Scanner is ready" - Lapolvasó készen áll) üzenet látható, nyomja meg a **IP** beállító gombot.



- 3 Válassza a **Network** lehetőséget ▲ a felfele és a ▼ lefele mutató nyíl gombokkal, majd nyomja meg az **OK** gombot.



- 4 Válassza az **IPv4** lehetőséget ▲ a felfele és a ▼ lefele mutató nyíl gombokkal, majd nyomja meg az **OK** gombot.

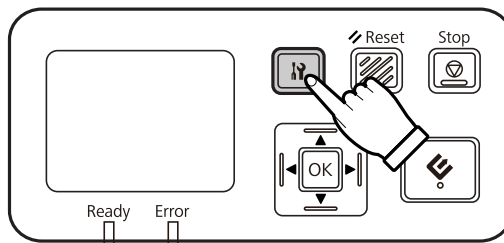
- 5 Válassza a **Manual** lehetőséget ▲ a felfele és a ▼ lefele mutató nyíl gombokkal, majd nyomja meg az **OK** gombot.

- 6 Válassza az **IP address** lehetőséget ▲ a felfelé és a ▼ lefelé mutató nyíl gombokkal, majd nyomja meg az **OK** gombot.

- 7 A nyílombok segítségével adja meg az IP-címet, majd nyomja meg az **OK** gombot.

- 8 Az IP alhálózati maszk és az IP alapértelmezett átjáró beállításához ismétlje meg a 6-7. lépést, majd nyomja meg az **OK** gombot.

- 9 A kezdő képernyőre való visszatéréshez nyomja meg a **IP** beállító gombot.




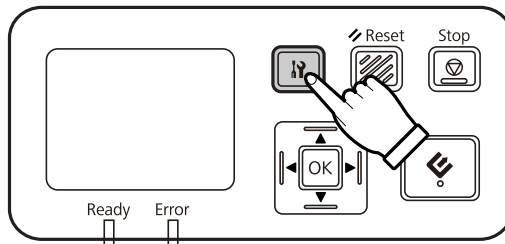
- 10 Miután megjelent a "Configuring network setting" (Hálózati beállítások konfigurálása) beállítás, indítsa újra a panelt.

Állítsa be a jelszót a hálózat védelméhez a webes EpsonNet Config segítségével.
[🔗 „Az EpsonNet Config használata“ 15. oldal](#)

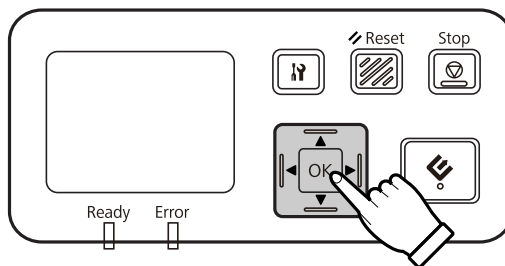
A Network Interface Panel beállítása


IPv6-hálózathoz való csatlakozás

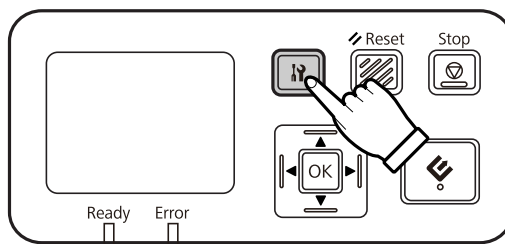
- 1 Kapcsolja be a lapolvasót.
- 2 Ha a kezdő képernyőn a ("Scanner is ready" - Lapolvasó készen áll) üzenet látható, nyomja meg a  beállító gombot.



- 3 Válassza a **Network** lehetőséget ▲ a felfele és a ▼ lefele mutató nyíl gombokkal, majd nyomja meg az OK gombot.




- 4 Válassza az **IPv6 - On** (IPv6 - Be) lehetőséget ▲ a felfele és a ▼ lefele mutató nyíl gombokkal, majd nyomja meg az OK gombot.
- 5 A kezdő képernyőre való visszatéréshez nyomja meg a  beállító gombot.



- 6 Miután megjelent a "Configuring network setting" (Hálózati beállítások konfigurálása) beállítás, indítsa újra a panelt.

Megjegyzés:

Az IPv6 kézi beállításához használja a weben keresztül elérhető EpsonNet Config szoftvert.

Állítsa be a jelszót a hálózat védelméhez a webes EpsonNet Config segítségével.
 „Az EpsonNet Config használata“ 15. oldal

A Network Interface Panel beállítása

Az EpsonNet Config használata

A weben keresztül elérhető EpsonNet Config szoftvert a Network Interface Panel tárolja.

A szoftvert webböngésző segítségével hálózathoz csatlakozó bármely számítógépről elindíthatja. Megadhatja a hálózati interfész beállításokat (TCP/IP stb.) és a lapolvasó beállításait is (különbéle ellenőrzések és beállítások).

A webes EpsonNet Config elindításához adja meg a panel IP-címét a webböngésző címsorában.

Megjegyzés:

- A weben keresztül elérhető EpsonNet Config nem használható, ha az IP-cím még nem lett beállítva a hálózati interfészen.
- További tájékoztatásért lásd az EpsonNet Config online súgóját.

Megjegyzés:

Használhatja a EpsonNet Config for Windows/Macintosh szoftvert is.

- A EpsonNet Config for Windows egy Windows alapú konfigurációs segédprogram, amelynek segítségével az adminisztrátor különféle protokollokhoz (TCP/IP, MS Network, AppleTalk, IPP és SNM) konfigurálhatja a hálózati interfészt.
- A EpsonNet Config for Macintosh egy Macintosh alapú konfigurációs segédprogram, amelynek segítségével az adminisztrátor különféle protokollokhoz (TCP/IP, AppleTalk és IPP) konfigurálhatja a hálózati interfészt.

A szoftvert a következő weboldalról töltheti le:

<http://www.epson.com/>

Működési környezet

A következő webböngészőt futtató számítógépeken használhatja a weben keresztül elérhető EpsonNet Config szoftvert.

Támogatott webböngészők	Webböngésző verziója
Microsoft Internet Explorer	IE8.0 vagy újabb
Mozilla FireFox	Ver 3.5 vagy újabb
Safari	Ver 4.0 vagy újabb
Google Chrome	Ver 4.0 vagy újabb
Opera	Ver 10.0 vagy újabb

Kép beolvasása

Beolvasó szoftver konfigurálása a számítógépen

Ellenőrizze, hogy a lapolvasó és a Network Interface Panel be van-e kapcsolva és megfelelően működik-e. Ezután kövesse az alábbi lépéseket, hogy használja az Epson Scan Settings (EPSON Scan - beállítások) programot a hálózati beolvasás engedélyezéséhez.

Mielőtt elkezdené a műveletet, be kell szereznie a következő adatokat:

- A Network Interface Panel érvényes IP-címe. Kérjen a hálózati adminisztrátortól olyan IP-címet, amely nem okoz ütközést más hálózati eszközzel. Ha Ön a hálózati adminisztrátor az alhálózaton belül, olyan címet használjon, amely nem okoz ütközést más eszközzel.
- A Network Interface Panel MAC- (Ethernet hardver) címe. Ez a Network Interface Panel egyedi száma, amely nem egyezik meg a Network Interface Panel hardverének gyári számával. A MAC-cím a Network Interface Panel egységen található.

Megjegyzés Windows esetén:

Jelentkezzen be rendszergazdai jogosultsággal rendelkező felhasználóként, majd telepítse a programot. Ha felkérést kap a rendszergazdai jelszó megadására, adja meg, majd folytassa a műveleteket.

Megjegyzés Mac OS X esetén:

- A lapolvasó használata közben ne használja a Gyors felhasználóváltás funkciót.
- Be kell jelentkeznie egy Helyi rendszergazda fiókkal.

Megjegyzés:

Beolvasás előtt telepítse a Network Interface Panel legújabb firmware-ét. Az Epson webhelyéről töltsse le az Epson Firmware Updater alkalmazást a Network Interface Panel egységhez.

<http://www.epson.com>

Töltsse le, majd indítsa el az Epson Firmware Updater alkalmazást, majd kövesse a képernyőn megjelenő utasításokat. Ha a legújabb firmware már telepítve van a Network Interface Panel egységhez, a firmware-t nem kell frissítenie.

1 Kérje el a Network Interface Panel IP címét vagy hoszt nevét a hálózati rendszergazdától.

2 Indítsa el az Epson Scan Settings (EPSON Scan - beállítások) programot.

Windows:

Start > All Programs (Minden program) vagy Programs (Programok) > EPSON > EPSON Scan > EPSON Scan Settings (EPSON Scan - beállítások)

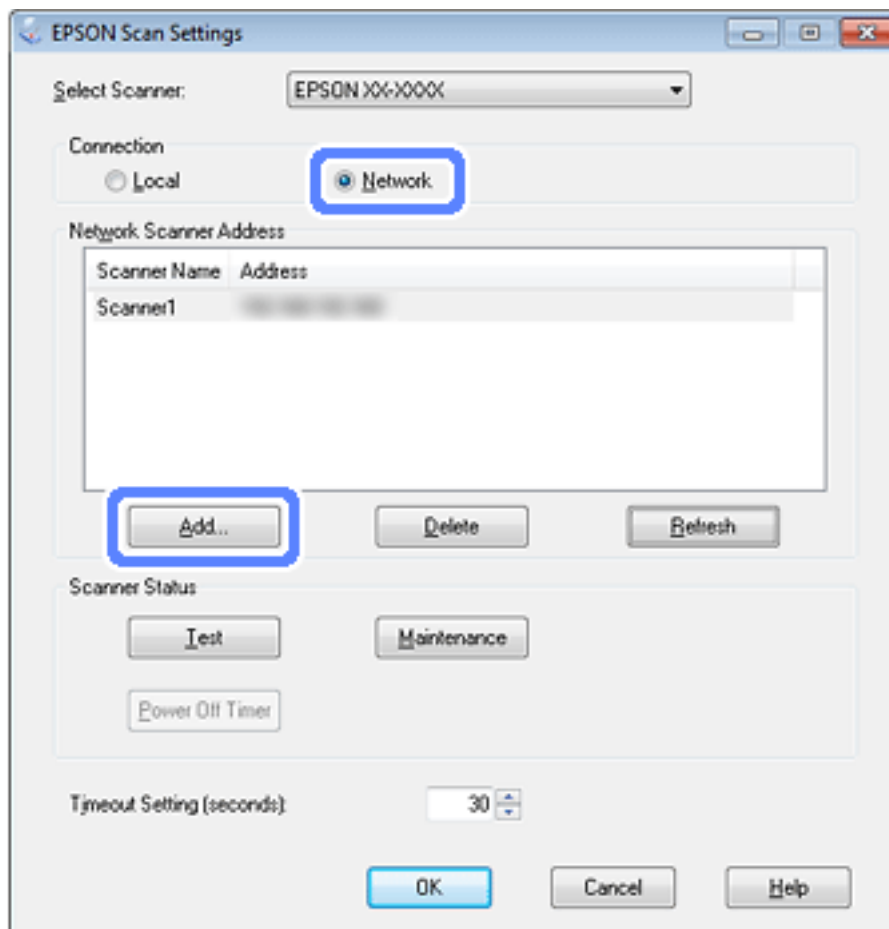
Mac OS X:

Válassza az **Applications > EPSON Software > EPSON Scan Settings (EPSON Scan - beállítások)** parancsot.

3 Válassza ki a lapolvasót a **Select Scanner (Lapolvasó)** legördülő listán.

Kép beolvasása

- 4** Válassza ki a **Network** lehetőséget, majd kattintson az **Add (Hozzáadás)** gombra.



- 5** A Add (Hozzáadás) ablakban válassza ki a Network Interface Panel IP címét a Search for addresses (Címek keresése) alatt, vagy válassza a **Enter address (Cím beírása)** lehetőséget, és írja be a címet. Ezután kattintson az **OK** gombra.
- 6** Az Epson Scan Settings (EPSON Scan - beállítások) ablakban kattintson a **Test (Teszt)** gombra a kapcsolat ellenőrzéséhez. Ha minden megfelelően működik, megjelenik a sikeres kapcsolat üzenet.
- 7** Kattintson az **OK** a beállítások mentéséhez.

Beolvasás hálózaton keresztül

Megjegyzés:

Meg kell adnia a Network Interface Panel IP címét, mielőtt beolvasást végezhetne vele.

Megjegyzés Windows esetén:


Beolvasás előtt telepítse a Document Capture Pro legújabb verzióját. Az Epson webhelyéről töltsse le a Document Capture Pro legújabb verzióját.

<http://www.epson.com>


Ha számítógépén már telepítve van a legújabb szoftververzió, a szoftvert nem kell telepítenie.

Kép beolvasása

Windows esetében


- 1 Kapcsolja be a lapolvasót és az ügyfél számítógépet.
- 2 Helyezze az eredeti példányokat a dokumentumüvegre vagy az automatikus dokumentumadagolóba (ADF).
- 3 Indítsa el a Document Capture Pro alkalmazást.
 További tájékoztatást a lapolvasó Felhasználói útmutatójában talál.
- 4 Kattintson a **Scan (Beolvasás)** gombra a(z) Document Capture Pro Fő ablakában.
- 5 Végezze el a szükséges beállításokat a Main Settings (Alapbeállítások) alatt, majd kattintson a **Scan (Beolvasás)** gombra.

Mac OS X esetében

- 1 Kapcsolja be a lapolvasót és az ügyfél számítógépet.
- 2 Helyezze az eredeti példányokat a dokumentumüvegre vagy az automatikus dokumentumadagolóba (ADF).
- 3 Indítsa el a Epson Scan alkalmazást.
 További tájékoztatást a lapolvasó Felhasználói útmutatójában talál.
- 4 Válassza ki a kívánt módot.
- 5 A(z) Epson Scan ablakban végezze el a szükséges beállításokat.
- 6 Kattintson a **Scan (Beolvasás)** gombra.

Beolvasás a panelről

Feladat előre történő beállítása.

 További tájékoztatást a lapolvasó Felhasználói útmutatójában talál.

- 1 Kapcsolja be a lapolvasót és az ügyfél számítógépet.
- 2 Helyezze az eredeti példányokat a dokumentumüvegre vagy az automatikus dokumentumadagolóba (ADF).

Kép beolvasása

3

Nyomja meg az OK gombot a panelen.

A lapolvasó keres egy rendelkezésre álló számítógépet.

4

Válassza ki a számítógépet, ahova az adatokat szeretné küldeni, majd nyomja meg az OK gombot.

Ha egy csoport be van állítva a lapolvasó számára, és szeretné azt megjeleníteni a kezelőpanelen, ugyanazt a csoportot a számítógépen is be kell állítania.

5

Adja meg a jelszavát.


Ha a jelszó megadása képernyő nem jelenik meg, folytassa a következő lépéssel.

☞ További részletekért lásd a Document Capture Pro súgóját.

6

Válassza ki a kívánt feladatot, majd nyomja meg az OK gombot.

7

Ellenőrizze a beállításokat, majd nyomja meg a  start gombot a lapolvasón.

A vezérlőpult

A vezérlőpult

Menülista

Environment menü

Elem	Leírás
Network	A hálózati beállításokat, mint például a MAC-és az IP-címet ellenőrizheti.
Maintenance	A beolvasott lapok számát ellenőrizheti. Ha a használatban levő lapolvasó automatikus dokumentumadagolóval is el van látva, ellenőrizheti, illetve visszaállíthatja a beolvasott lapok számát a Papírtovábbító görgő, Pickup Roller, Separation Pad és a Separation Roller vonatkozásán.

Display menü

Elem	Leírás
Language	Az LCD-kijelző nyelvét határozza meg.
Brightness	Az LCD-kijelző fényerejét határozza meg. A ▲ és a ▼ mutató nyílombok segítségével állíthatja be a kontrasztot -2 (sötétebb) és +2 (világosabb) közötti értékre.
Contrast	Az LCD-kijelző kontrasztját határozza meg. A ▲ és a ▼ mutató nyílombok segítségével állíthatja be a kontrasztot -2 (legkisebb kontraszt) és +2 (legnagyobb kontraszt) közötti értékre.
Restore Settings	Válassza a Yes lehetőséget, majd nyomja meg az OK gombot, hogy a Display menüben visszaállítsa az alapértelmezett értékeket.

Energy Saving menü

Elem	Leírás
Power Off Timer	Megadja, hogy a lapolvasó mennyi idő után kapcsoljon ki, ha semmilyen műveletet nem hajt végre.
Sleep	Megadja, hogy a lapolvasó mennyi idő után térjen át alvó üzemmódra, ha semmilyen műveletet nem hajt végre.
Restore Settings	Válassza a Yes lehetőséget, majd nyomja meg az OK gombot, hogy a Energy Saving menüben visszaállítsa az alapértelmezett értékeket.

Network menü

Megjegyzés:

Ez nem jelenik meg, ha a panelhez jelszó van beállítva az EpsonNet Config szoftverben.

A vezérlőpult

Elem	Leírás
IPv4	Válassza ki, hogy az IP-cím megadása automatikusan vagy manuálisan történjen. Ha a Manual értéket választotta, az IP address, IP Subnet Mask és IP Default Gateway beállításokhoz adhat meg értéket.
Link Speed	A hálózati interfész átviteli sebességét határozza meg.
IPv6	Az IPv6 beállítás értékét határozza meg.
Mode	Client vagy Server üzemmód közül választhat.
Group	A lapolvasó csoportszámát határozza meg.
Restore Settings	Válassza a Yes lehetőséget, majd nyomja meg az OK gombot, hogy a Network menüben visszaállítsa az alapértelmezett értékeket.

Restore Settings menü

Válassza a **Yes** lehetőséget, majd nyomja meg az OK gombot, hogy az összes menüben visszaállítsa az alapértelmezett értékeket.

Hibaelhárítás

Az LCD-kijelzőn megjelenő üzenetek vagy az állapotjelző lámpák által jelzett problémák

Az LCD-kijelzőn megjelenő üzenetek és az állapotjelző lámpák segítségével ellenőrizheti a lapolvasó és a Network Interface Panel állapotát.

Oldja meg a problémát a megjelenített üzenet segítségével.

A következő táblázat a lámpák működését és a főbb állapotokat mutatja be.

Ready Jelzőfény	Error Jelzőfény	Állapot
Világít	Nem világít	A lapolvasás végrehajtható.
Nem világít	Világít	A lapolvasó nem ismerhető fel. Hálózattal kapcsolatos hiba történt. A lapolvasóban hiba (pl. papírelakadás) történt.
Nem világít	Nem világít	A lapolvasó alvó üzemmódban van. Egy feladat törölve lett. A hálózathoz csatlakozó számítógép/kiszolgáló nem ismerhető fel.
Villog	Nem világít	Beolvasás. Hálózat keresése vagy ahhoz való csatlakozás.
Villog	Villog	A firmware frissítése folyamatban van.

Ha a következő üzenetek egyike megjelenik, kapcsolja ki a lapolvasót, majd kapcsolja be újra. Ellenőrizze a hálózati csatlakozást és a beállításokat is.

Ha ezzel nem oldódik meg a probléma, további tájékoztatást a használati útmutatóban talál vagy vegye fel a kapcsolatot a forgalmazóval.

- Network error
- Network fatal error
- Scanner error
- No reply received

Problémák és megoldások

Ebben a részben a felmerülő problémákra találhat megoldást.

Hibaelhárítás

Szoftverrel kapcsolatos problémák esetén lásd a lapolvasó használati útmutatójának „Hibaelhárítás” című részét. Az online súgóban is sokféle tanácsot és információt találhat a problémák megoldásához.

Ha a problémát az ebben a fejezetben található információk elolvasása és végrehajtása után sem tudja megoldani, kérjen segítséget a forgalmazótól vagy szakképzett ügyfélszolgálati munkatárstól.

Az LCD-képernyő akkor sem kapcsolódik be, ha a lapolvasó be van kapcsolva.

- ❑ Ellenőrizze, hogy a Network Interface Panel megfelelően van-e csatlakoztatva.

 „A Network Interface Panel csatlakoztatása a hálózathoz” 8. oldal

- ❑ Ellenőrizze, hogy a támogatott lapolvasó van-e a Network Interface Panel egységhez csatlakoztatva.


 A támogatott lapolvasók listáját az Epson weboldalán találja.

A lapolvasó nem végez beolvasást.

- ❑ Győződjön meg arról, hogy a lapolvasó be van kapcsolva.

 „A Network Interface Panel csatlakoztatása a hálózathoz” 8. oldal

- ❑ Ellenőrizze, hogy a lapolvasó kompatibilis-e Network Interface Panel egységgel.

 További tájékoztatást a lapolvasó Felhasználói útmutatójában talál.

- ❑ Ellenőrizze, hogy a hálózati kábel biztosan csatlakozik-e.

 „A Network Interface Panel csatlakoztatása a hálózathoz” 8. oldal


- ❑ Kapcsolja ki a lapolvasót és ellenőrizze, hogy a Network Interface Panel megfelelően van-e a lapolvasóra szerelve és csatlakozik-e a hálózathoz.

 „A Network Interface Panel csatlakoztatása a hálózathoz” 8. oldal


- ❑ Más termékekhez csatlakoztatva ellenőrizze, hogy a hálózati kábel megfelelően működik-e.

 „A Network Interface Panel csatlakoztatása a hálózathoz” 8. oldal


- ❑ Ellenőrizze, hogy az Epson Scan Settings (EPSON Scan - beállítások) megfelelőek-e.

 További tájékoztatást a lapolvasó Felhasználói útmutatójában talál.

- ❑ Ellenőrizze, hogy a beolvasó szoftver megfelelően lett-e telepítve.

 További részletekért lásd az egyes szoftverekhez tartozó súgót.

- ❑ Ellenőrizze, hogy a lapolvasó szoftverrel használt lapolvasót választotta-e ki.

 További részletekért lásd az egyes szoftverekhez tartozó súgót.

Hibaelhárítás

- ❑ Ellenőrizze, hogy a Network Scanning Settings (Hálózati beolvasási beállítások) az Document Capture Pro/Epson Event Manager alatt megfelelőek-e.

☞ További részletekért lásd az egyes szoftverekhez tartozó súgót.

- ❑ A Network Scanning Settings (Hálózati beolvasási beállítások) területen ellenőrizze, hogy a Document Capture Pro Group beállításai megegyeznek-e a Network Interface Panel beállításaival.

☞ További részletekért lásd a Document Capture Pro súgóját.

☞ „Beolvasás a panelről“ 18. oldal

- ❑ Ellenőrizze, hogy az Epson Event Manager (Document Capture Pro) alkalmazást nem blokkolja-e tűzfal.

☞ További tájékoztatást a lapolvasó Felhasználói útmutatójában talál.

- ❑ Ellenőrizze, hogy helyesen lett-e megadva az IP-cím.

☞ További tájékoztatást a lapolvasó Felhasználói útmutatójában talál.

- ❑ Ellenőrizze, hogy a hálózaton több hálózati interfész panel (lapolvasó) is található-e.

Számítógépén ismertesse fel a lapolvasót a termék MAC-címe alapján.

☞ „Environment menü“ 20. oldal

A weben keresztül elérhető EpsonNet Config szoftver nem indítható el és nem adhatók meg beállítások.

- ❑ Ellenőrizze, hogy meg van-e adva a készülék IPv4-címe.

A weben keresztül elérhető EpsonNet Config szoftver elindításához először meg kell adnia az IP-címet. Ezt a készülék kezelőpanelén vagy az EpsonNet Config for Windows/Macintosh szoftverben állíthatja be. Az aktuális beállítást a vezérlőpult menüben ellenőrizheti.

☞ „Menülista“ 20. oldal

Műszaki adatok

Műszaki adatok

Rendszerkövetelmények

Mielőtt a számítógépet a lapolvasóval együtt használná, győződjön meg róla, hogy a számítógép megfelel az alábbi rendszerkövetelményeknek.

Windows esetében

Rendszer	Microsoft Windows 8.1, Windows 8, Windows 7, Windows Vista, Windows XP Home Edition, Windows XP Professional Edition, Windows XP Professional x64 Edition
----------	---

Mac OS X esetében

Rendszer	Mac OS X v10.4.11, 10.5.x, 10.6.x, 10.7.x (OS X Lion) és 10.8.x (OS X Mountain Lion) . A gyors felhasználóváltás Mac OS X vagy későbbi verziójú rendszeren nem támogatott.
----------	--

Megjegyzés:

Az Epson Scan nem támogatja a UNIX fájlrendszert (UFS) Mac OS X operációs rendszer esetében. Telepítenie kell a(z) Epson Scan alkalmazást egy lemezre vagy egy partícióra, ami nem UFS-t használ.

A Network Interface Panel műszaki adatai

Megjegyzés:

A műszaki adatok minden külön figyelmeztetés nélkül módosulhatnak.

Általános

Termékkód	B12B808411 DSPNNW1
Kijelző	LCD

Mechanikai adatok

Méreték	Magasság: 68 mm (2,6 hüvelyk) Szélesség: 161 mm (6,3 hüvelyk) Mélység: 84 mm (3,3 hüvelyk)
---------	--

Műszaki adatok

Tömeg	Kb. 300 kg (Kb. 0,66 lb)
-------	---------------------------

Elektromos adatok

Teljesítményfelvétel	Üzem közben: Maximum 7,5 W
Névleges bemeneti feszültség	5 V egyenfeszültség
Bemeneti feszültség	4,75-5,25 V egyenáram
Névleges bemeneti áramfelvétel	1,5 A

Megjegyzés:

A teljesítményfelvétel az üzemeltetési környezettől és az egyes, telepített opcióktól függ.

Környezeti adatok

Hőmérséklet	Üzem közben: 5-35 °C (41-95 °F) Tárolás közben: -25 - 60 °C (-13-140 °F)
Páratartalom	Üzem közben: 10-85% (kicsapódás nélkül) Tárolás közben: 10-90% (kicsapódás nélkül)
Üzemeltetési környezet	Szokványos irodai vagy otthoni környezet. Ne használja a lapolvasót közvetlen napfénynek kitett, erős fényforrásokhoz közeli, valamint nagyon poros környezetben.

Interfészek

Lapolvasó interfész	USB lapolvasó interfész csatlakozón keresztül
Hálózati interfész	10BASE-T/100BASE-TX/1000BASE-T

Szabványok és engedélyek**Amerikai modell:**

EMC	FCC 15. szakasz B alszakasz B osztály
-----	---------------------------------------

Európai modell:

2004/108/EK irányelv	EN55022 Class B EN55024
----------------------	----------------------------

Műszaki adatok

Európai modell (orosz felhasználók részére):

Модель соответствует требованиям нормативных документов	ГОСТ Р МЭК 60950-1-2009 ГОСТ Р 51318.22-99 (кл. Б) ГОСТ Р 51318.24-99 ГОСТ Р 51317.3.2-2006 (Разд 6, 7) ГОСТ Р 51317.3.3-2008
---	---

Ausztrál modell:

EMC	AS/NZS CISPR22 B osztály
-----	--------------------------