

Network Interface Panel

Guida utente

Sommaro

Copyright e marchi

Avvertenze per la sicurezza

Istruzioni di sicurezza importanti.	4
Messaggi di attenzione e note.	4

Informazioni sul Network Interface Panel

Contenuto della confezione.	5
Uso delle graffette fissacavi.	6
Parti del pannello.	7

Impostazione del Network Interface Panel

Connessione del Network Interface Panel a una rete.	8
Configurazione del software di scansione sul computer.	11
Collegamento automatico ad una rete IPv4.	11
Collegamento manuale ad una rete IPv4.	12
Collegamento ad una rete IPv6.	14
Uso di EpsonNet Config.	14
Ambiente operativo.	15

Scansione di un'immagine

Configurazione del software di scansione sul computer.	16
Scansione in rete.	17
Per Windows.	18
Per Mac OS X.	18
Scansione dal pannello.	18

Informazioni sul pannello di controllo

Elenco del menu.	20
Menu Ambiente.	20
Menu Display.	20
Menu Risparmio energetico.	20
Menu Rete.	20
Menu Ripristina impostazioni.	21

Risoluzione dei problemi

Problemi indicati dai messaggi sul pannello LCD o dalle spie di stato.	22
Problemi e soluzioni.	22
Lo schermo LCD non viene visualizzato anche quando lo scanner è acceso.	23
Lo scanner non esegue la scansione.	23
Non è possibile avviare o configurare EpsonNet Config basato sul Web.	24

Specifiche tecniche

Requisiti di sistema.	25
Per Windows.	25
Per Mac OS X.	25
Specifiche del Network Interface Panel.	25
Specifiche generali.	25
Specifiche meccaniche.	25
Specifiche elettriche.	26
Specifiche ambientali.	26
Interfacce.	26
Standard e approvazioni.	26

Copyright e marchi

Copyright e marchi

Nessuna parte di questa pubblicazione può essere riprodotta, memorizzata in sistemi informatici o trasmessa in qualsiasi forma o con qualsiasi mezzo, elettronico, meccanico, con fotocopie, registrazioni o altro mezzo, senza il consenso scritto di Seiko Epson Corporation. Si declina qualsiasi responsabilità verso brevetti in relazione all'uso delle informazioni qui contenute. Si declina altresì qualsiasi responsabilità per danni derivanti dall'uso delle informazioni qui contenute.

Né Seiko Epson Corporation né suoi affiliati potranno essere ritenuti responsabili nei confronti dell'acquirente di questo prodotto o verso terzi per danni, perdite, costi o spese sostenuti o subiti dall'acquirente o da terzi in conseguenza di: incidenti, uso errato o improprio di questo prodotto oppure modifiche, riparazioni o alterazioni non autorizzate di questo prodotto.

Seiko Epson Corporation e suoi affiliati non potranno essere ritenuti responsabili per qualunque danno o inconveniente derivante dall'uso di accessori o materiali di consumo diversi da quelli specificati come Prodotti Originali Epson o Prodotti Approvati Epson da parte di Seiko Epson Corporation.

EPSON® è un marchio registrato ed EPSON EXCEED YOUR VISION o EXCEED YOUR VISION sono marchi di Seiko Epson Corporation. Microsoft®, Windows® e Windows Vista® sono marchi registrati di Microsoft Corporation.

Apple®, Macintosh® e Mac OS® sono marchi registrati di Apple, Inc.

Avviso generale: Gli altri nomi di prodotto qui riportati sono utilizzati solo a scopo identificativo e possono essere marchi delle rispettive società.

Copyright © 2014 Seiko Epson Corporation. Tutti i diritti riservati.

Avvertenze per la sicurezza

Istruzioni di sicurezza importanti

Leggere tutte le istruzioni e conservarle per eventuali consultazioni in futuro.

Osservare tutte le istruzioni e le avvertenze visualizzate nel Network Interface Panel.

- Non versare liquidi sul Network Interface Panel.
- Salvo diversa indicazione nella presente Guida utente, non tentare di eseguire la riparazione o la manutenzione del Network Interface Panel.

Messaggi di attenzione e note

In questo documento i messaggi di attenzione e le note indicano quanto segue:



Attenzione

Osservare attentamente per evitare danni personali.

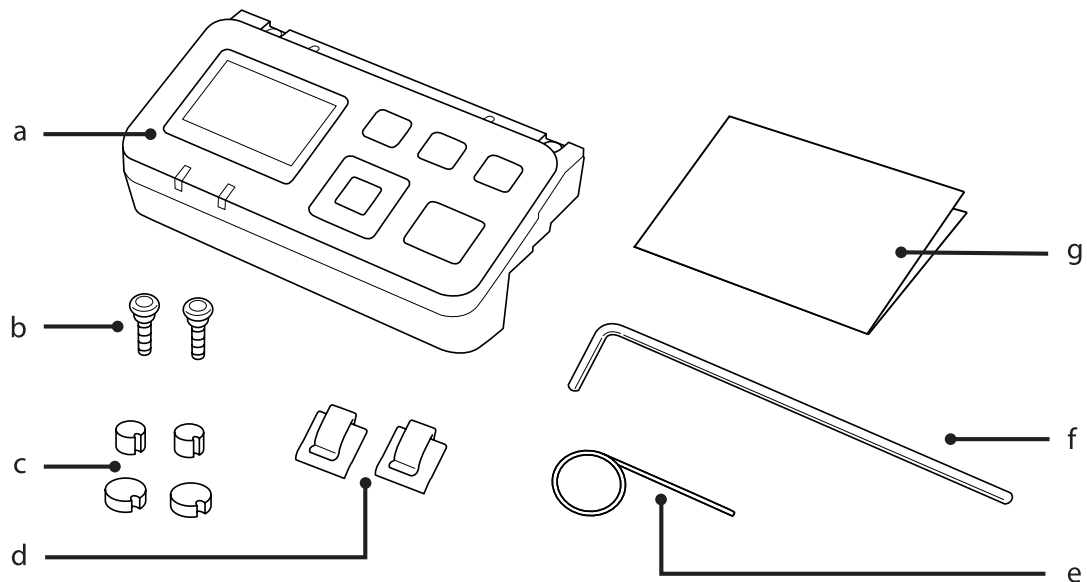
Note

Contengono informazioni importanti e suggerimenti utili sul funzionamento di questo prodotto.

Informazioni sul Network Interface Panel

Informazioni sul Network Interface Panel

Contenuto della confezione

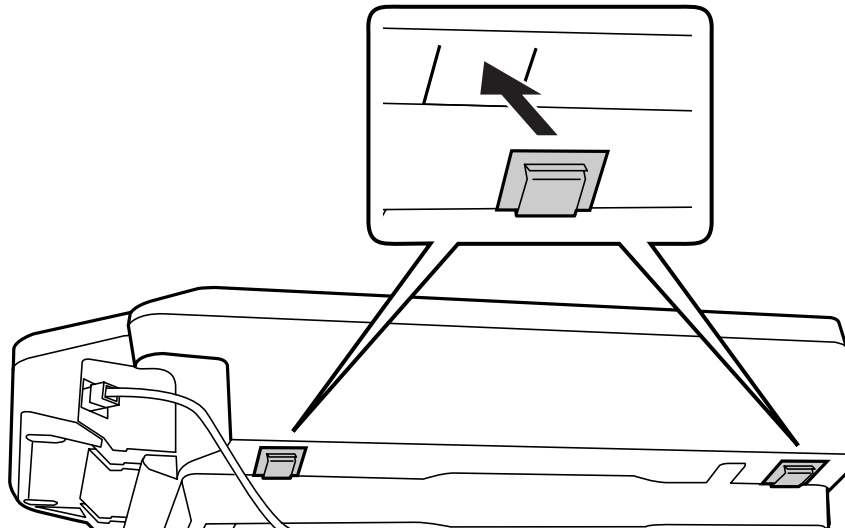


a	Network Interface Panel	Il presente prodotto.
b	Viti (2 unità)	Consentono il fissaggio del Network Interface Panel allo scanner.
c	Coperture (4 unità)	Coperture di riserva per i fori delle viti. Le dimensioni delle coperture variano a seconda del modello: utilizzare le coperture corrispondenti alle dimensioni dei fori dello scanner.
d	Graffette fissacavi (2 unità)	Consentono il fissaggio del cavo di rete allo scanner.
e	Chiavetta	Utilizzare la chiavetta per rimuovere le coperture dei fori delle viti.
f	Chiave Allen	Utilizzare la chiave per serrare o rimuovere le viti.
g	Guida di installazione	Manuale cartaceo per il prodotto.

Informazioni sul Network Interface Panel

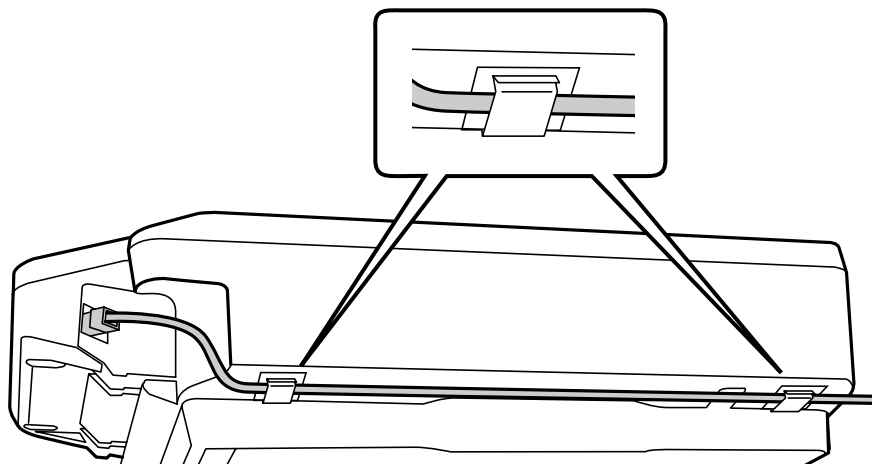
Uso delle graffette fissacavi

- 1 Fissare le graffette allo scanner.



Nota:
Fissare le graffette con l'apertura rivolta verso l'esterno.

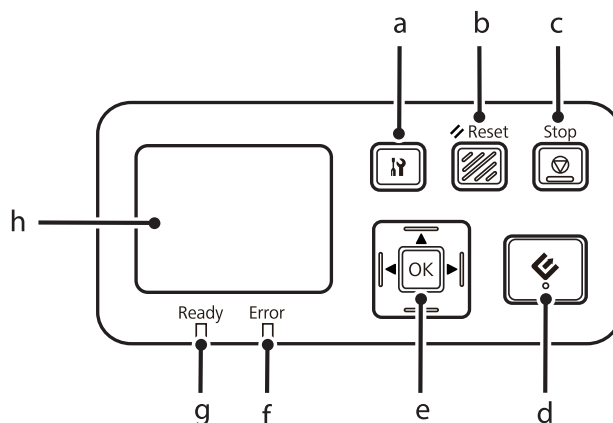
- 2 Utilizzare le graffette fissacavi per fissare il cavo di rete allo scanner.



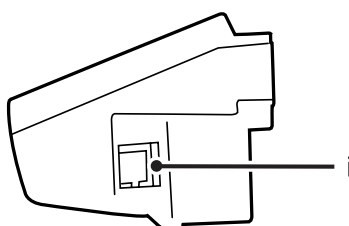
Informazioni sul Network Interface Panel

Parti del pannello

Vista frontale



Vista lato destro

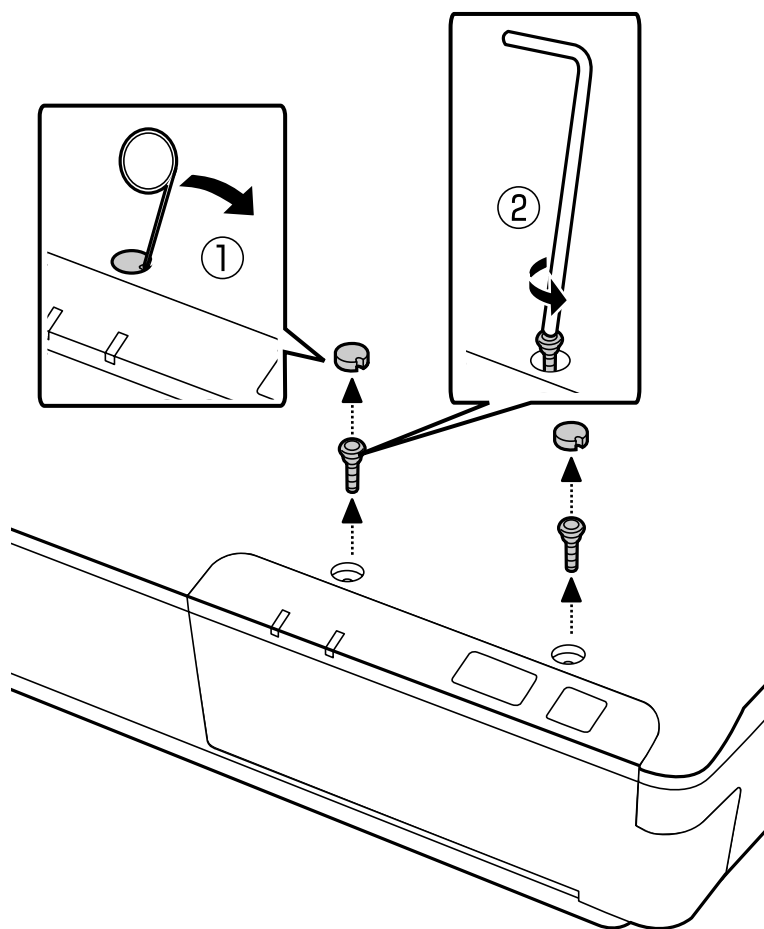


a	Pulsante di impostazione	Per definire le impostazioni di rete e prodotto o eseguire operazioni di manutenzione.
b	Pulsante Ripristina	Per reimpostare il pannello alla schermata iniziale.
c	Pulsante Stop	Per annullare la scansione.
d	Pulsante di avvio	Per avviare la scansione. In un ambiente di rete, il pulsante di avvio sullo scanner ha la stessa funzione del clic su Scan (Scansione) nella finestra di Document Capture Pro o di Epson Scan.
e	OK/Pulsante freccia	Utilizzare i pulsanti freccia per selezionare un elemento e premere OK per confermare la selezione.
f	Spia Errore (arancione)	Accesa quando si verifica un errore.
g	Spia Pronto (verde)	Accesa quando lo scanner è pronto per la ricezione e la stampa di dati. Spenta quando lo scanner non è pronto.
h	Pannello LCD	Visualizza messaggi di stato, funzionamento ed errore.
i	Connettore di rete	Consente il collegamento del cavo di rete.

Impostazione del Network Interface Panel

Connessione del Network Interface Panel a una rete

- 1 Spegnerne il dispositivo e scollegare il cavo USB.
- 2 Rimuovere le coperture con la chiavetta, quindi rimuovere le viti con la chiave Allen.



Attenzione:

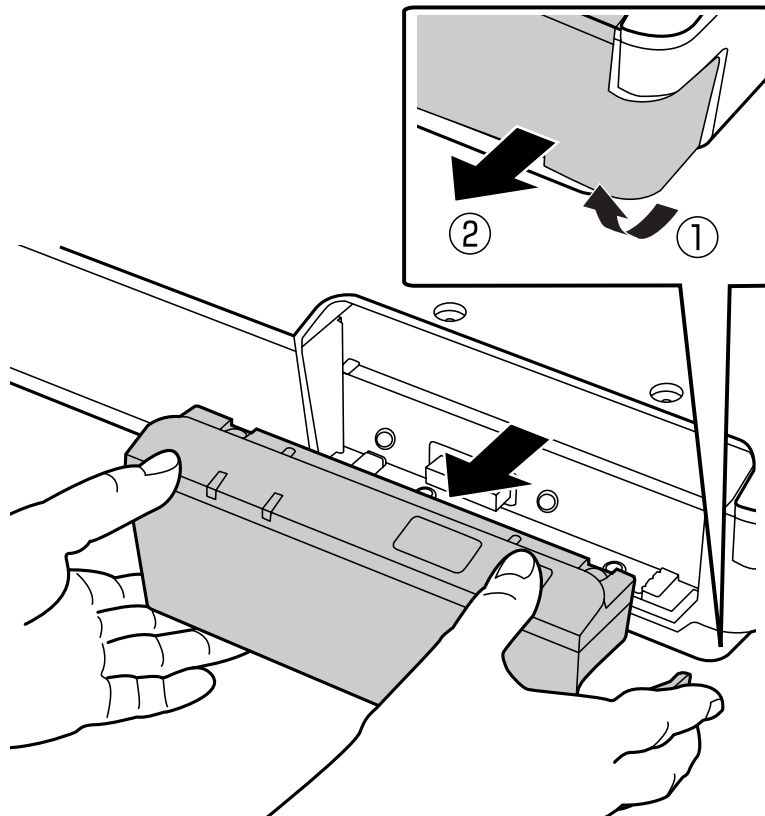
La chiavetta e la chiave Allen sono acuminata e potrebbero produrre lesioni. Utilizzarle con cura.

Nota:

Utilizzare soltanto la chiavetta e la chiave Allen fornite con il pannello.

Impostazione del Network Interface Panel

- 3** Rimuovere il pannello fornito con lo scanner.

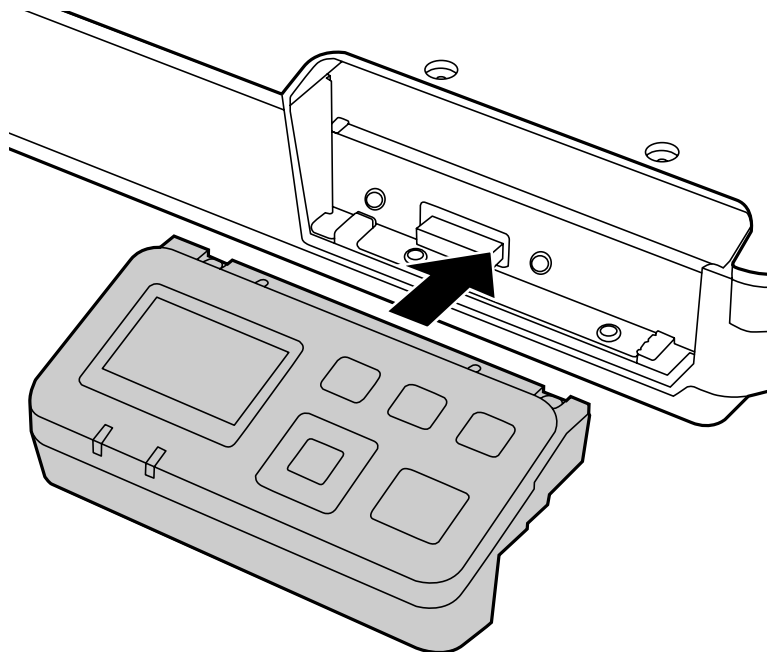


Nota:

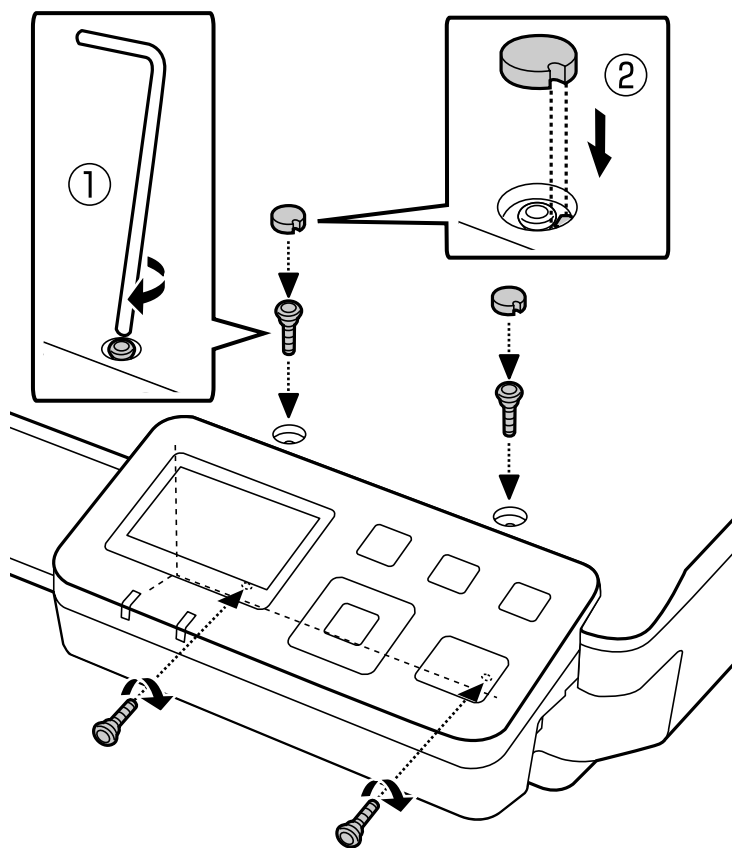
- Conservare il pannello in un luogo sicuro.
- Se non si installa il Network Interface Panel o non si reinstalla il pannello rimosso nel passaggio 3, non sarà possibile utilizzare lo scanner.

Impostazione del Network Interface Panel

- 4** Installare il Network Interface Panel.



- 5** Serrare le viti, quindi reinserire le coperture.



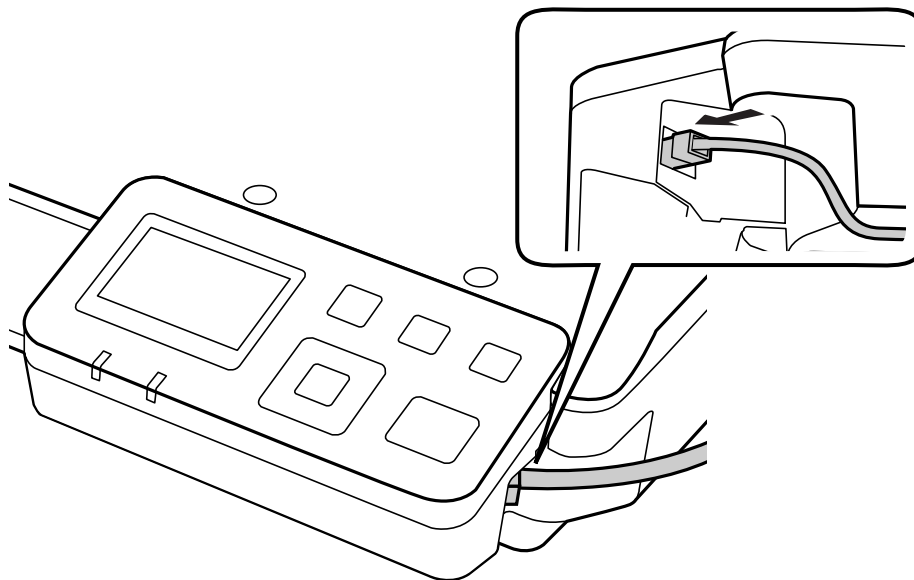
Impostazione del Network Interface Panel

Nota:

Utilizzare le coperture e le viti rimosse nel passaggio 2.

6

Collegare un cavo di rete al Network Interface Panel.



Nota:

- Per la connessione del Network Interface Panel, utilizzare un doppino schermato di categoria 5 onde evitare errori di funzionamento.
- Il cavo di rete non è fornito con il prodotto.
- Non è possibile utilizzare un cavo di rete e un collegamento USB contemporaneamente.

7

Fissare il cavo di rete mediante le graffette fissacavi.

[🔗 “Uso delle graffette fissacavi” a pagina 6](#)

Configurazione del software di scansione sul computer

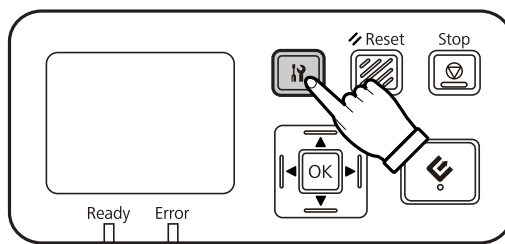
Collegamento automatico ad una rete IPv4

1

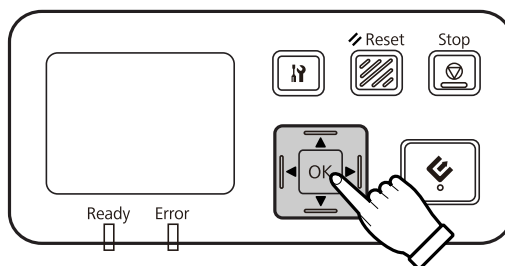
Accendere lo scanner.

Impostazione del Network Interface Panel

- 2 Quando viene visualizzata la schermata iniziale Scanner pronto, premere il  pulsante di impostazione.




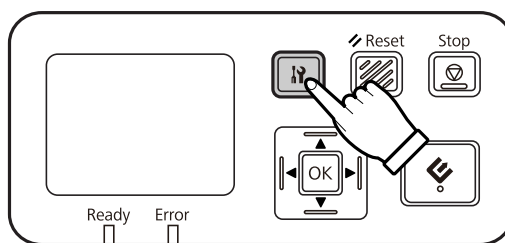
- 3 Selezionare **Rete** con i pulsanti ▲ freccia su e ▼ freccia giù, quindi premere il pulsante OK.



- 4 Selezionare **IPv4** con i pulsanti ▲ freccia su e ▼ freccia giù, quindi premere il pulsante OK.

- 5 Selezionare **Auto** con i pulsanti ▲ freccia su e ▼ freccia giù, quindi premere il pulsante OK.

- 6 Premere il pulsante di impostazione  per tornare alla schermata iniziale.



- 7 Dopo la visualizzazione di Configurazione imp. di rete, riavviare il pannello.

Impostare la password per la protezione della rete mediante EpsonNet Config basato sul web.

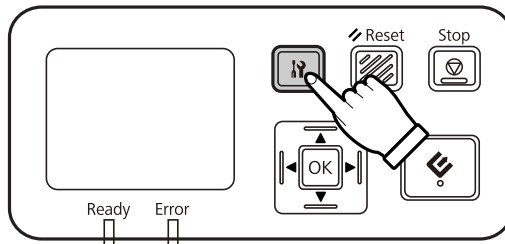
 [“Uso di EpsonNet Config” a pagina 14](#)

Collegamento manuale ad una rete IPv4

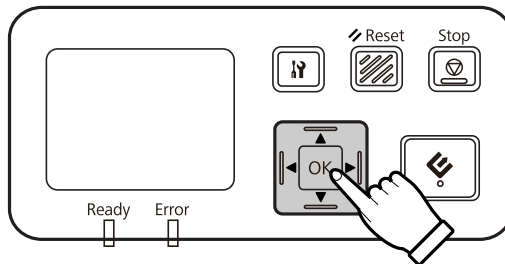
- 1 Accendere lo scanner.

Impostazione del Network Interface Panel

- 2** Quando viene visualizzata la schermata iniziale Scanner pronto, premere il  pulsante di impostazione.



- 3** Selezionare **Rete** con i pulsanti ▲ freccia su e ▼ freccia giù, quindi premere il pulsante OK.




- 4** Selezionare **IPv4** con i pulsanti ▲ freccia su e ▼ freccia giù, quindi premere il pulsante OK.

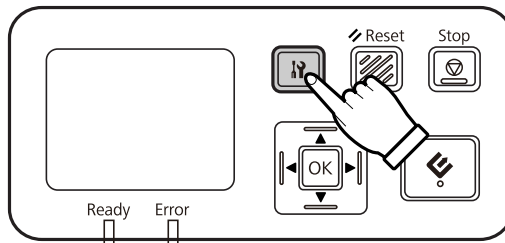
- 5** Selezionare **Manuale** con i pulsanti ▲ freccia su e ▼ freccia giù, quindi premere il pulsante OK.

- 6** Selezionare **Indirizzo IP** con i pulsanti ▲ (freccia su) e ▼ (freccia giù), quindi premere il pulsante OK.


- 7** Immettere l'indirizzo IP con i pulsanti freccia, quindi premere il pulsante OK.

- 8** Ripetere i passaggi 6 e 7 per configurare le impostazioni di subnet mask IP e gateway predefinito IP, quindi premere il pulsante OK.

- 9** Premere il pulsante di impostazione  per tornare alla schermata iniziale.




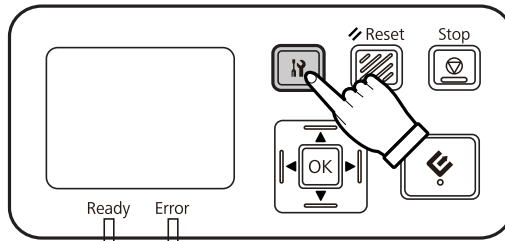
- 10** Dopo la visualizzazione di Configurazione imp. di rete, riavviare il pannello.

Impostare la password per la protezione della rete mediante EpsonNet Config basato sul web.
 [“Uso di EpsonNet Config” a pagina 14](#)

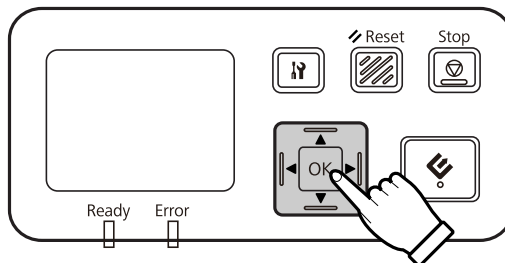
Impostazione del Network Interface Panel

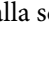
Collegamento ad una rete IPv6

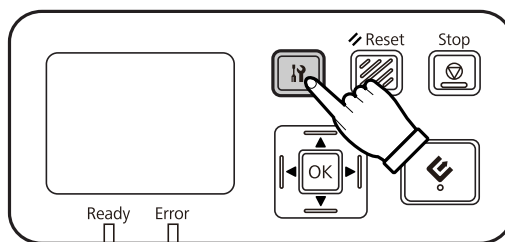
- 1 Accendere lo scanner.
- 2 Quando viene visualizzata la schermata iniziale Scanner pronto, premere il  pulsante di impostazione.



- 3 Selezionare **Rete** con i pulsanti ▲ freccia su e ▼ freccia giù, quindi premere il pulsante OK.



- 4 Selezionare **IPv6 - On** con i pulsanti ▲ freccia su e ▼ freccia giù, quindi premere il pulsante OK.
- 5 Premere il pulsante di impostazione  per tornare alla schermata iniziale.



- 6 Dopo la visualizzazione di Configurazione imp. di rete, riavviare il pannello.

Nota:

Utilizzare *EpsonNet Config basato sul Web* per configurare impostazioni manuali per la rete IPv6.

Impostare la password per la protezione della rete mediante *EpsonNet Config basato sul web*.
[🔗 “Uso di EpsonNet Config” a pagina 14](#)

Uso di EpsonNet Config

EpsonNet Config basato sul Web è un prodotto software installato nel Network Interface Panel.

Impostazione del Network Interface Panel

È possibile avviare il software da un computer della rete mediante un browser Web. Il software consente di configurare impostazioni dell'interfaccia di rete (TCP/IP e così via) e impostazioni dello scanner (varie verifiche e impostazioni).

Per avviare EpsonNet Config basato sul Web, immettere l'indirizzo IP del pannello nella barra degli indirizzi di un browser Web.

Nota:

- EpsonNet Config non può essere utilizzato se l'indirizzo IP del pannello non è stato impostato nell'interfaccia di rete.*
- Per informazioni dettagliate, vedere la Guida in linea di EpsonNet Config.*

Nota:

È inoltre possibile utilizzare EpsonNet Config per Windows/Macintosh.

- EpsonNet Config per Windows è un'utility di configurazione basata su Windows per amministratori, che consente di configurare l'interfaccia di rete con vari protocolli, quali TCP/IP, MS Network, AppleTalk, IPP e SNMP.*
- EpsonNet Config per Macintosh è un'utility di configurazione basata su Macintosh per amministratori, che consente di configurare l'interfaccia di rete con TCP/IP, AppleTalk e IPP.*

È possibile scaricare il software nel seguente sito Web:

<http://www.epson.com/>

Ambiente operativo

È possibile utilizzare EpsonNet Config basato sul Web su computer dotati dei seguenti browser Web.

Browser Web supportati	Versione browser Web
Microsoft Internet Explorer	IE8.0 o successive
Mozilla Firefox	3.5 o successive
Safari	4.0 o successive
Google Chrome	4.0 o successive
Opera	10.0 o successive

Scansione di un'immagine

Configurazione del software di scansione sul computer

Verificare che lo scanner e il Network Interface Panel siano accessi e funzionino correttamente. Quindi, seguire i passaggi di seguito per utilizzare il programma Epson Scan Settings e attivare la scansione di rete.

Prima di iniziare, verificare di disporre delle seguenti informazioni:

- Un indirizzo IP valido per il Network Interface Panel. Richiedere all'amministratore di rete un indirizzo IP che non dia origine a conflitti con altri dispositivi della rete. Se l'utente è l'amministratore di rete, scegliere un indirizzo della sottorete che non dia origine a conflitti con altri dispositivi.
- L'Indirizzo MAC (hardware Ethernet) del Network Interface Panel. Si tratta di un numero univoco per il Network Interface Panel, diverso dal numero di serie del Network Interface Panel. L'indirizzo MAC è disponibile sul Network Interface Panel.

Nota per Windows:

Accedere come utente con diritti di amministratore ed eseguire l'installazione. Se necessario, immettere una password di amministratore e continuare con la procedura.

Nota per Mac OS X:

- Non utilizzare la funzione di cambio rapido utente se lo scanner è in uso.
- Eseguire l'accesso a un account Computer Administrator (Amministratore del computer).

Nota:

Prima di eseguire la scansione, è necessario installare il firmware più recente per Network Interface Panel. Per scaricare Epson Firmware Updater per Network Interface Panel, accedere alla home page di Epson.

<http://www.epson.com>

Al termine del download, avviare Epson Firmware Updater e seguire le istruzioni visualizzate sullo schermo. Se in Network Interface Panel Unit è già installato il firmware più recente, non è necessario eseguire l'aggiornamento.

1 Ottenere l'indirizzo IP o il nome host del Network Interface Panel dall'amministratore di rete.

2 Avviare Epson Scan Settings.

Windows:

Start > All Programs (Tutti i programmi) o Programs (Programmi) > EPSON > EPSON Scan > EPSON Scan Settings (Settaggi EPSON Scan)

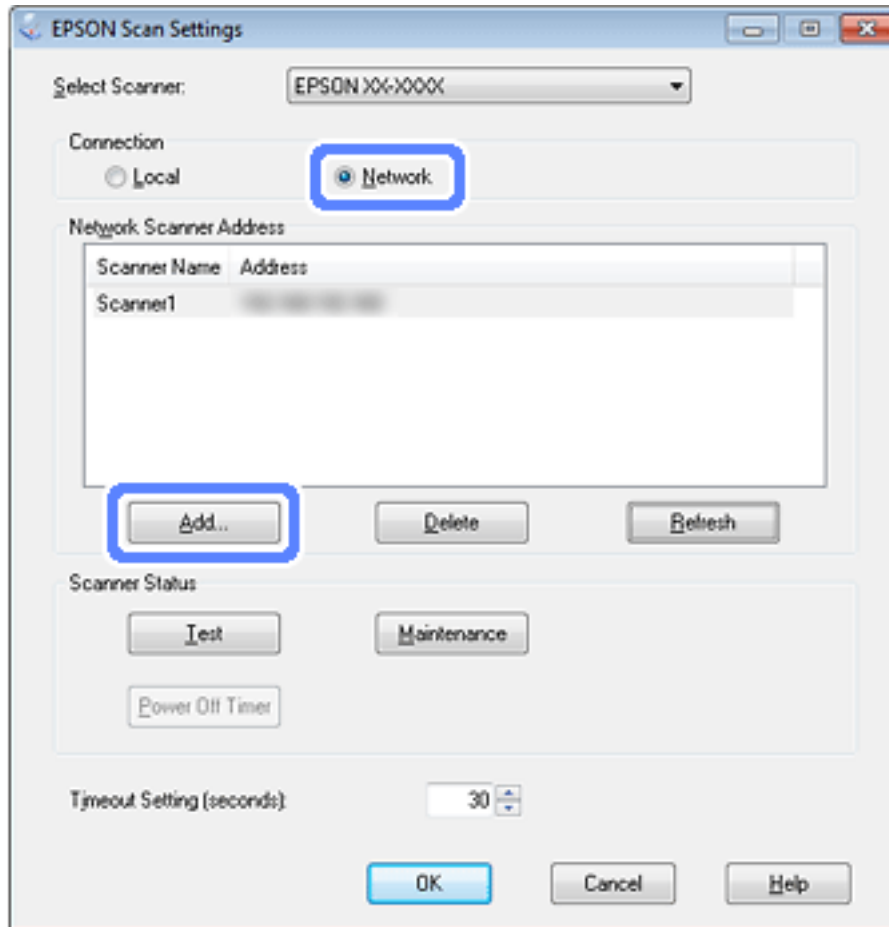
Mac OS X:

Selezionare **Applications (Applicazioni) > EPSON Software > EPSON Scan Settings (Settaggi EPSON Scan)**.

3 Selezionare lo scanner dall'elenco a discesa **Select Scanner (Selezionare Scanner)**.

Scansione di un'immagine

- 4** Selezionare **Rete**, quindi fare clic su **Add (Aggiungi)**.



- 5** Nella finestra Add (Aggiungi), scegliere l'indirizzo IP del Network Interface Panel in Search for addresses (Ricerca indirizzi) oppure selezionare **Enter address (Inserire l'indirizzo)** e digitare l'indirizzo. Quindi, fare clic su **OK**.
- 6** Nella finestra Epson Scan Settings, fare clic su **Test** per controllare la connessione. Se tutto funziona correttamente, viene visualizzato un messaggio che indica l'avvenuta connessione.
- 7** Fare clic su **OK** per salvare le impostazioni.

Scansione in rete

Nota:

Per poter utilizzare il Network Interface Panel per le scansioni, è necessario impostare l'indirizzo IP.

Nota per Windows:

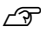
Prima di eseguire la scansione, è necessario installare la versione più recente di Document Capture Pro. Per scaricare la versione più recente di Document Capture Pro, accedere alla home page di Epson.

<http://www.epson.com>

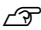
Se nel computer in uso è già installata la versione più recente del software, non è necessario eseguire l'aggiornamento.

Scansione di un'immagine

Per Windows


- 1 Accendere lo scanner e il computer client.
- 2 Posizionare il o i documenti originali sul piano di lettura o nell'alimentatore automatico di documenti (ADF).
- 3 Avviare Document Capture Pro.
 Per informazioni dettagliate, vedere la guida utente dello scanner.
- 4 Fare clic su **Scan (Scansione)** nella finestra principale di Document Capture Pro.
- 5 Scegliere le necessarie impostazioni da Main Settings (Impostazioni principali), quindi fare clic su **Scan (Scansione)**.

Per Mac OS X

- 1 Accendere lo scanner e il computer client.
- 2 Posizionare il o i documenti originali sul piano di lettura o nell'alimentatore automatico di documenti (ADF).
- 3 Avviare Epson Scan.
 Per informazioni dettagliate, vedere la guida utente dello scanner.
- 4 Selezionare la modalità desiderata.
- 5 Nella finestra Epson Scan, scegliere le impostazioni appropriate.
- 6 Fare clic su **Scan (Acquisisci)**.

Scansione dal pannello

Impostare preventivamente un processo.

 Per informazioni dettagliate, vedere la guida utente dello scanner.

- 1 Accendere lo scanner e il computer client.
- 2 Posizionare il o i documenti originali sul piano di lettura o nell'alimentatore automatico di documenti (ADF).

Scansione di un'immagine

3

Premere il pulsante OK sul pannello.

Lo scanner esegue la ricerca di un computer disponibile.

4


Selezionare il computer a cui inviare i dati, quindi premere il pulsante OK.

Se viene impostato un gruppo per lo scanner, è necessario impostare lo stesso gruppo sul computer se si desidera visualizzarlo sul pannello.

5

Immettere la password.


Se la schermata di immissione della password non viene visualizzata, andare al passaggio successivo.

 Per ulteriori dettagli, vedere la Guida in linea di Document Capture Pro.

6

Selezionare un processo, quindi premere il pulsante OK.

7

Controllare le impostazioni, quindi premere il pulsante di avvio  sullo scanner.

Informazioni sul pannello di controllo

Informazioni sul pannello di controllo

Elenco del menu

Menu Ambiente

Elemento	Descrizione
Rete	Consente di verificare le impostazioni di rete, quali l'indirizzo MAC e l'indirizzo IP.
Manutenzione	È possibile visualizzare il numero di fogli acquisiti. Se nello scanner in uso è installato un alimentatore automatico di documenti, è possibile verificare o reimpostare il numero di fogli acquisiti per il Kit Rulli, il Rullo di acquisizione, il Cuscinetto di separ e il Rullo ritardo.

Menu Display

Elemento	Descrizione
Lingua	Specifica la lingua di visualizzazione del pannello LCD.
Luminosità	Regola la luminosità del pannello LCD. Utilizzare i pulsanti ▲ e ▼ per impostare la luminosità da -2 (più scura) a +2 (più chiara).
Contrasto	Regola il contrasto del pannello LCD. Utilizzare i pulsanti ▲ e ▼ per impostare il contrasto da -2 (contrasto minimo) a +2 (contrasto massimo).
Ripristina impostazioni	Selezionare Si e quindi premere il pulsante OK per ripristinare i valori predefiniti delle impostazioni del menu Display.

Menu Risparmio energetico

Elemento	Descrizione
Timer spegnimento	Specifica il periodo di tempo trascorso il quale, se non viene eseguita alcuna operazione, lo scanner si spegne.
Sospensione	Specifica il periodo di tempo trascorso il quale, se non viene eseguita alcuna operazione, lo scanner entra in modalità di sospensione.
Ripristina impostazioni	Selezionare Si , quindi premere il pulsante OK per ripristinare le impostazioni predefinite per le voci del menu Risparmio energetico.

Menu Rete

Nota:

Questo menu non viene visualizzato se è impostata una password per il pannello in EpsonNet Config.

Informazioni sul pannello di controllo

Elemento	Descrizione
IPv4	Selezionare se l'indirizzo IP viene impostato automaticamente o manualmente. Se si seleziona Manuale , è possibile impostare il valore per Indirizzo IP, Subnet Mask IP e Gateway predefinito IP.
Velocità collegamento	Specifica la velocità di trasmissione dell'interfaccia di rete.
IPv6	Specifica l'impostazione IPv6.
Modalità	Selezionare la modalità tra Client e Server.
Gruppo	Specifica il numero del gruppo dello scanner.
Ripristina impostazioni	Selezionare Sì e quindi premere il pulsante OK per ripristinare i valori predefiniti delle impostazioni del menu Rete.

Menu Ripristina impostazioni

Selezionare **Sì** e quindi premere il pulsante OK per ripristinare i valori predefiniti delle impostazioni di tutti i menu.

Risoluzione dei problemi

Problemi indicati dai messaggi sul pannello LCD o dalle spie di stato

È possibile verificare lo stato dello scanner e del Network Interface Panel mediante i messaggi sul pannello LCD e le spie di stato.

Annullare l'errore in base al messaggio visualizzato.

La seguente tabella illustra il significato delle spie e gli stati principali.

Spia Ready	Spia Error	Stato
Accesa	Spenta	È possibile effettuare la scansione.
Spenta	Accesa	Lo scanner non è stato riconosciuto. Si è verificato un errore di rete. Si è verificato un errore nello scanner, quale l'incastramento della carta.
Spenta	Spenta	Lo scanner è in modalità di sospensione. Un processo è in fase di cancellazione. Il PC/server della rete non è stato riconosciuto.
Lampeggiante	Spenta	Scansione in corso. Ricerca o connessione ad una rete in corso.
Lampeggiante	Lampeggiante	È in corso l'aggiornamento del firmware.

Se vengono visualizzati i seguenti messaggi, spegnere e riaccendere lo scanner. Inoltre verificare la connessione e le impostazioni di rete.

Se il problema persiste, vedere la Guida utente dello scanner o rivolgersi al rivenditore.

- Errore rete
- Errore irreversibile rete
- Errore scanner
- Nessuna risposta ricevuta

Problemi e soluzioni

Questa sezione include soluzioni per gli eventuali problemi riscontrati.

In caso di problemi con il software, consultare la sezione di risoluzione dei problemi della guida utente dello scanner. Anche la Guida in linea fornisce suggerimenti utili e altre informazioni per la risoluzione dei problemi.

Risoluzione dei problemi

Se dopo aver letto e applicato i suggerimenti inclusi nel presente capitolo il problema persiste, rivolgersi al rivenditore o a un tecnico di assistenza qualificato.

Lo schermo LCD non viene visualizzato anche quando lo scanner è acceso.


- ❑ Verificare che il Network Interface Panel sia collegato correttamente.
 - ☞ “Connessione del Network Interface Panel a una rete” a pagina 8
- ❑ Verificare che lo scanner supportato sia collegato al Network Interface Panel.
 - ☞ Per l'elenco degli scanner supportati, visitare il sito Web Epson.

Lo scanner non esegue la scansione.


- ❑ Assicurarsi che lo scanner sia acceso.
 - ☞ “Connessione del Network Interface Panel a una rete” a pagina 8
- ❑ Verificare che lo scanner sia compatibile con il Network Interface Panel.
 - ☞ Per informazioni dettagliate, vedere la guida utente dello scanner.
- ❑ Controllare che il cavo di rete sia connesso in modo sicuro.
 - ☞ “Connessione del Network Interface Panel a una rete” a pagina 8
- ❑ Spegnerlo scanner e verificare che il Network Interface Panel sia installato correttamente sullo scanner e connesso alla rete.
 - ☞ “Connessione del Network Interface Panel a una rete” a pagina 8
- ❑ Controllare che il cavo di rete funzioni correttamente collegandolo ad altri prodotti.
 - ☞ “Connessione del Network Interface Panel a una rete” a pagina 8
- ❑ Verificare la corretta impostazione di Epson Scan Settings.
 - ☞ Per informazioni dettagliate, vedere la guida utente dello scanner.
- ❑ Controllare la corretta installazione del software di scansione.
 - ☞ Per ulteriori dettagli, vedere la guida in dotazione con ogni software.
- ❑ Controllare che sia stato selezionato lo scanner utilizzato con il software di scansione.
 - ☞ Per ulteriori dettagli, vedere la guida in dotazione con ogni software.

Risoluzione dei problemi

- ❑ Verificare che l'opzione Network Scanning Settings (Impostazioni di scansione in rete) in Document Capture Pro/Epson Event Manager siano state impostate correttamente.

 Per ulteriori dettagli, vedere la guida in dotazione con ogni software.

- ❑ In Network Scanning Settings (Impostazioni di scansione in rete), verificare che le impostazioni Group (Gruppo) relative a Document Capture Pro siano identiche alle impostazioni relative al Network Interface Panel.

 Per ulteriori dettagli, vedere la Guida in linea di Document Capture Pro.

 [“Scansione dal pannello” a pagina 18](#)

- ❑ Controllare che Epson Event Manager (Document Capture Pro) non risulti bloccato da un firewall.

 Per informazioni dettagliate, vedere la guida utente dello scanner.

- ❑ Verificare che l'indirizzo IP sia impostato correttamente.

 Per informazioni dettagliate, vedere la guida utente dello scanner.

- ❑ Verificare se nella rete sono presenti più pannelli dell'interfaccia di rete (scanner).

In tal caso, individuare sul computer lo scanner con l'indirizzo MAC corrispondente al prodotto utilizzato.

 [“Menu Ambiente” a pagina 20](#)

Non è possibile avviare o configurare EpsonNet Config basato sul Web.

- ❑ Verificare che l'indirizzo IPv4 corrisponda al prodotto in uso.

Prima di avviare EpsonNet Config basato sul Web, impostare l'indirizzo IP. È possibile effettuare l'impostazione dal pannello di controllo del prodotto corrente o da EpsonNet Config per Windows/Macintosh. È possibile verificare l'impostazione corrente dal menu del pannello di controllo.

 [“Elenco del menu” a pagina 20](#)

Specifiche tecniche

Requisiti di sistema

Prima di utilizzarlo con il prodotto, assicurarsi che il sistema in uso soddisfi i requisiti specificati in questa sezione.

Per Windows

Sistema operativo	Microsoft Windows 8.1, Windows 8, Windows 7, Windows Vista, Windows XP Home Edition, Windows XP Professional Edition, Windows XP Professional x64 Edition
-------------------	---

Per Mac OS X

Sistema operativo	Mac OS X v10.4.11, 10.5.x, 10.6.x, 10.7.x (OS X Lion) e 10.8.x (OS X Mountain Lion). La funzione di cambio rapido utente non è supportata su Mac OS X.
-------------------	--

Nota:

Epson Scan non supporta UNIX File System (UFS) per Mac OS X. È necessario installare Epson Scan su un disco o una partizione che non utilizza UFS.

Specifiche del Network Interface Panel

Nota:

Le specifiche sono soggette a modifiche senza preavviso.

Specifiche generali

Codice del prodotto	B12B808411 DSPNNW1
Schermo	LCD (Liquid Crystal Display)

Specifiche meccaniche

Dimensioni	Altezza: 68 mm (2,6 pollici) Larghezza: 161 mm (6,3 pollici) Profondità: 84 mm (3,3 pollici)
Peso	Circa 300 g (0,66 lb)

Specifiche tecniche

Specifiche elettriche

Consumo elettrico	Di esercizio: massimo 7,5 W
Tensione di ingresso nominale	CC 5 V
Tensione ingresso	CC da 4,75 a 5,25 V
Corrente in ingresso nominale	1,5 A

Nota:

Il consumo di energia varia in base alle condizioni operative e alle opzioni installate.

Specifiche ambientali

Temperatura	Di esercizio: da 5 a 35 °C (da 41 a 95 °F) Di conservazione: da -25 a 60 °C (da -13 a 140 °F)
Umidità relativa	Di esercizio: da 10 a 85% (senza condensa) Di conservazione: da 10 a 90% (senza condensa)
Condizioni operative	Ambiente di ufficio o domestico tipico. Evitare l'esposizione del prodotto alla luce solare diretta oppure l'utilizzo in prossimità di una sorgente luminosa o in presenza di grandi quantità di polvere.

Interfacce

Interfaccia scanner	USB mediante connettore dedicato per l'interfaccia scanner
Interfaccia di rete	10BASE-T/100BASE-TX/1000BASE-T

Standard e approvazioni

Modello U.S.A.:

EMC	FCC Parte 15 Paragrafo B Classe B
-----	-----------------------------------

Modello europeo:

Direttiva sulle emissioni elettromagnetiche EMC 2004/108/EC	EN55022 Class B EN55024
--	----------------------------

Modello europeo (per utenti russi):

Specifiche tecniche

<p>Модель соответствует требованиям нормативных документов</p>	<p>ГОСТ Р МЭК 60950-1-2009 ГОСТ Р 51318.22-99 (кл. Б) ГОСТ Р 51318.24-99 ГОСТ Р 51317.3.2-2006 (Разд 6, 7) ГОСТ Р 51317.3.3-2008</p>
--	--

Modello australiano:

<p>EMC</p>	<p>AS/NZS CISPR22 Classe B</p>
------------	--------------------------------