

Network Interface Panel Пайдаланушы нұсқаулығы

Мазмұны**Мазмұны****Авторлық құқық және сауда белгілері****Қауіпсіздік нұсқаулары**

Маңызды қауіпсіздік нұсқаулары.	4
Сақтық шаралары мен ескертпелер.	4

Network Interface Panel танысу

Бума құрамы.	5
Кабель қысқыштарын пайдалану.	6
Тақта бөліктері.	7

Network Interface Panel орнату

Network Interface Panel желіге қосу.	8
Компьютеріңіздегі сканерлеу бағдарламалық жасақтамасын теңшеу.	11
IPv4 желісіне автоматты түрде қосылу	11
IPv4 желісіне қолмен қосылу.	12
IPv6 желісіне қосылу.	14
EpsonNet Config пайдалану.	15
Жұмыс ортасы.	15

Суретті сканерлеу

Компьютеріңіздегі сканерлеу бағдарламалық жасақтамасын теңшеу.	16
Желі бойынша сканерлеу.	18
Windows үшін.	18
Mac OS X үшін.	18
Тақтадан сканерлеу.	19

Басқару тақтасы туралы

Мәзір тізімі.	20
Environment мәзірі.	20
Display мәзірі.	20
Energy saving мәзірі.	20
Network мәзірі.	21
Restore settings мәзірі.	21

Ақаулықтарды жою

Ақаулықтар СКД тақтасында хабарлармен немесе күй индикаторларымен көрсетіледі.	22
Ақаулар және шешімі.	22
СКД экраны сканер қосулы болса да көрсетілмейді.	23
Сканер сканерлемейді.	23
Web-based EpsonNet Config бағдарламалық жасақтамасы іске қосылмайды немесе параметрлері орнатылмайды.	24

Техникалық сипаттамалары

Жүйе талаптары.	25
Windows үшін.	25
Mac OS X жүйесі үшін.	25
Network Interface Panel Сипаттамалары.	25
Жалпы.	25
Механикалық.	25
Электрлік.	26
Жұмыс ортасы.	26
Интерфейстер.	26
Стандарттар және мақұлдаулар.	26

Авторлық құқық және сауда белгілері

Авторлық құқық және сауда белгілері

Seiko Epson корпорациясының алдын ала жазбаша келісімсіз осы өнімнің ешқандай бөлігін электрондық, механикалық, фотокөшіру, жазу жолдарымен қайта шығаруға, қалпына келтіру жүйесіне сақтауға немесе басқа пішінде не басқа жолмен өткізуге болмайды. Осы құжаттағы ақпаратты пайдалануға қатысты патенттік заңнаманы бұзу болып табылмайды. Осы құжаттағы ақпаратты пайдалану салдарынан болған зақымдарға жауапты болмайды.

Seiko Epson Corporation компаниясы және бөлімшелері апаттық жағдайда, осы өнімді дұрыс пайдаланбау немесе қиянат ету, рұқсатсыз өзгерту, жөндеу немесе өнімге өзгерістер енгізу салдарынан болатын зақымдарға, залалдарға, жұмсалған қаражатқа не шығындарға осы өнімді сатып алушы немесе үшінші тарап алдында жауапты болмайды.

Seiko Epson Corporation компаниясы және оның бөлімшелері Epson компаниясының түпнұсқа өнімдері немесе Seiko Epson Corporation компаниясы мақұлдаған Epson өнімдері болып табылмайтын кез келген функцияларды немесе шығыс материалдарын пайдалану салдарынан болатын кез келген зақымдарға немесе ақауларға жауап болмайды.

EPSON® - тіркелген сауда белгісі және EPSON EXCEED YOUR VISION немесе EXCEED YOUR VISION - Seiko Epson корпорациясының сауда белгілері болып табылады.

Microsoft®, Windows® және Windows Vista® - Microsoft корпорациясының тіркелген сауда белгілері болып табылады.

Apple®, Macintosh® және Mac OS® - Apple Inc. корпорациясының тіркелген сауда белгілері болып табылады.

Жалпы ескертпе: осы жердегі басқа өнім мен компания атаулары өз компанияларының сауда белгілері болуы мүмкін.

Copyright © 2014 Seiko Epson Corporation. Барлық құқықтары қорғалған.

Қауіпсіздік нұсқаулары

Қауіпсіздік нұсқаулары

Маңызды қауіпсіздік нұсқаулары

Осы барлық нұсқауларды оқыңыз және келешекте пайдалану үшін сақтаңыз.

Network Interface Panel белгіленген барлық ескертулерді және нұсқауларды орындаңыз.

- Network Interface Panel үстіне сұйықтық құймаңыз.
- Осы Пайдаланушы нұсқаулығы, түсіндірілгеннен басқа жағдайда Network Interface Panel өзіңіз жөндеуге ешқашан әрекет етпеңіз.

Сақтық шаралары мен ескертпелер

Бұл құжатта сақтық шаралары мен ескертпелер төмендегіні білдіреді:



Сақтық шаралары

дене жарақатын болдырмау үшін орындалуы керек.

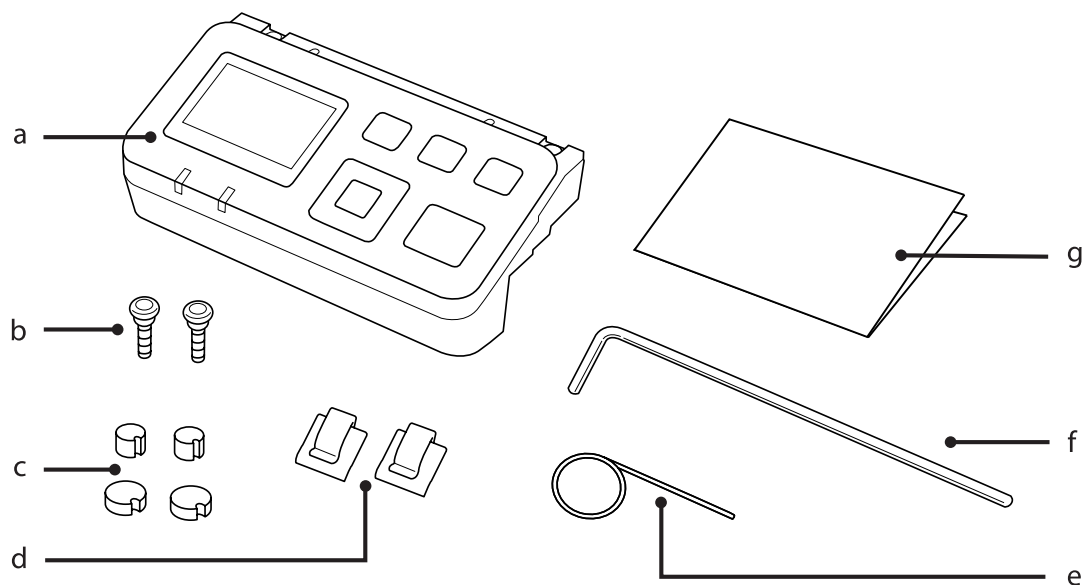
Ескертпелер

құрамында құрылғыны пайдалану туралы маңызды ақпарат және пайдалы кеңестер бар.

Network Interface Panel танысу

Network Interface Panel танысу

Бума құрамы

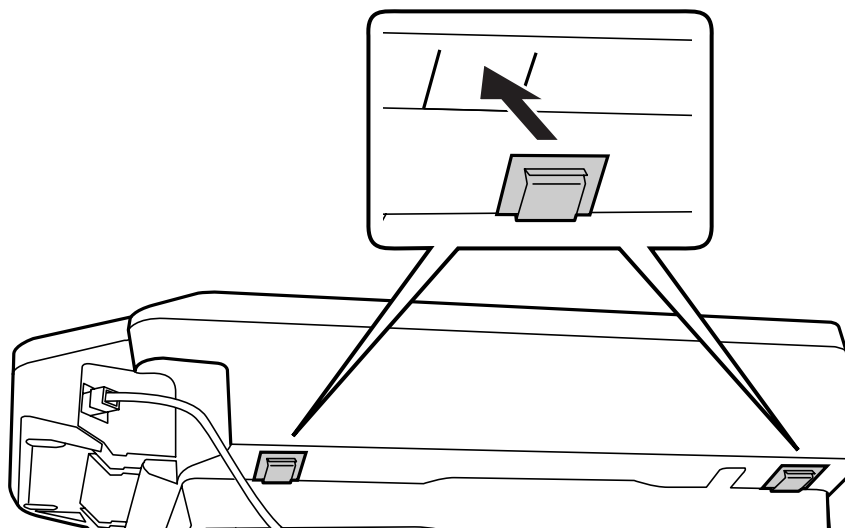


a	Network Interface Panel	Құрылғы.
b	Бұрандалар (2 дана)	Network Interface Panel сканерге бекітеді.
c	Қақпақтар (4 дана)	Бұранда тесіктеріне арналған қосалқы қақпақтар. Қақпақтардың өлшемдері үлгіге байланысты өзгертіндіктен, қолданылатын сканер өлшеміне сәйкес келетін қақпақтар пайдаланатыныңызға көз жеткізіңіз.
d	Кабель қысқыштары (2 дана)	Желі кабелін сканерге бекітеді.
e	Түйреуіш	Бұранда тесігінің қақпақтарын алып тастауға пайдаланыңыз.
f	Алты қырлы кілт	Бұрандаларды қатайтуға және ағытуға пайдаланыңыз.
g	Орнату нұсқаулығы	Бұл құрылғының қағаз нұсқаулығы.

Network Interface Panel танысу

Кабель қысқыштарын пайдалану

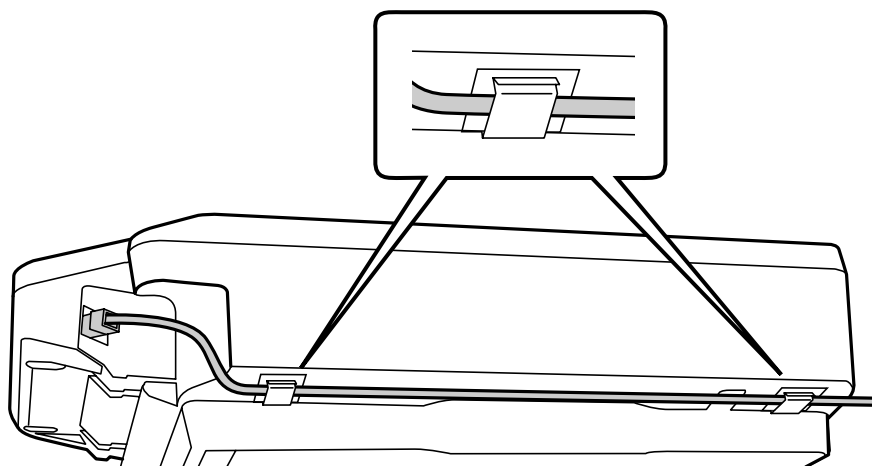
- 1 Кабель қысқыштарды сканерге тағыңыз.



Ескертпе:

Кабель қысқыштың тесігін сыртқа қаратып тағыңыз.

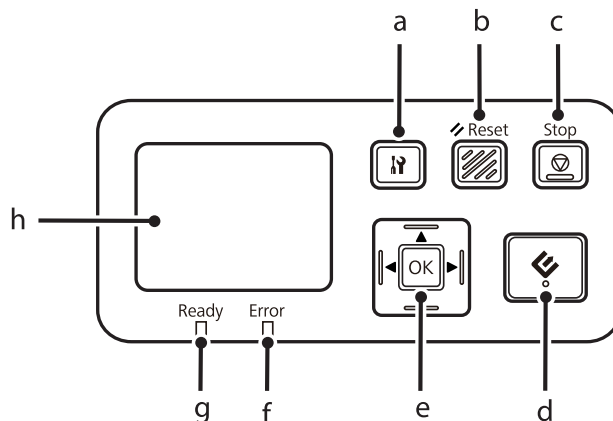
- 2 Кабель қысқыштарды желі кабелін сканерге бекіту үшін пайдаланыңыз.



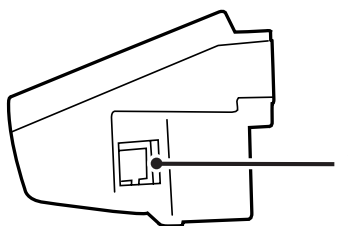
Network Interface Panel танысу

Тақта бөліктері

Алдыңғы көрінісі



Оң жақ бүйірден көрініс



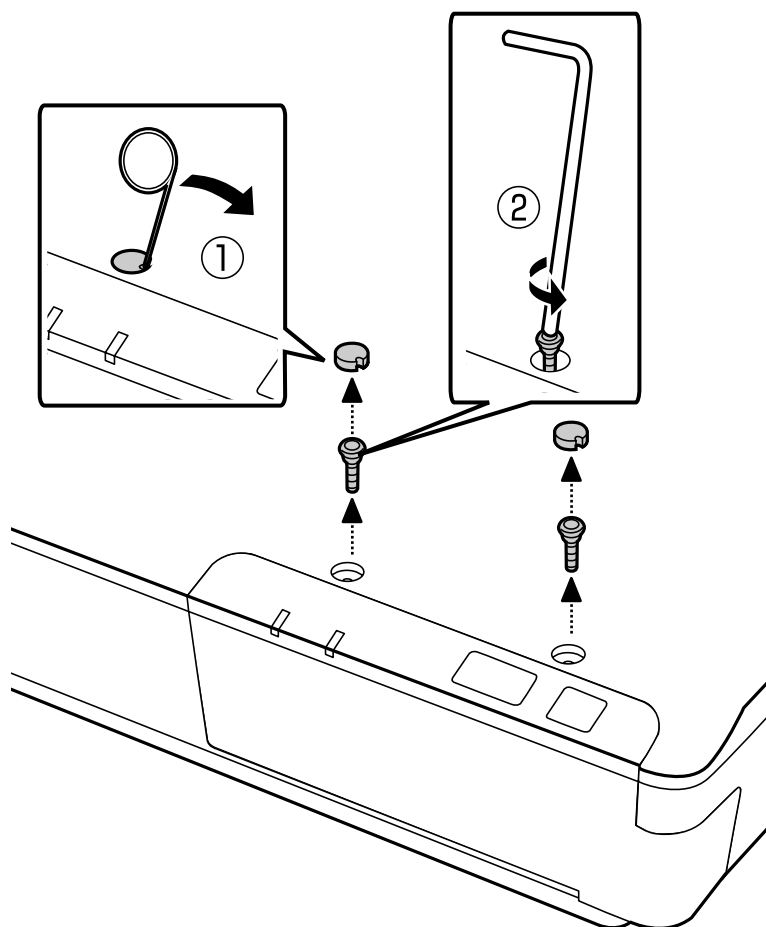
a	⚙️ параметр түймешігі	Құрылғы және желі параметрлерін орнатады немесе техникалық қызмет көрсетеді.
b	↻ Reset түймесі	Тақтаны бастапқы экранға қайта орнатады.
c	⏹ Stop түймесі	Сканерлеуді тоқтатады.
d	▶ бастау түймешігі	Сканерлеуді бастайды. Желі ортасында, сканердегі ▶ бастау түймесі Document Capture Pro немесе Epson Scan терезесіндегі Scan түймесін басқандай бірдей жұмыс істейді.
e	OK/Көрсеткі түймешігі	Бұл түймешіктерді элемент таңдау үшін пайдаланыңыз да, таңдауды растау үшін OK түймешігін басыңыз.
f	Қате индикаторы (қызғылт)	Қате орын алған кезде жанады.
g	Дайын индикаторы (жасыл)	Сканер дайын болған кезде жанады. Сканер дайын емес кезде жанады.
h	СКД тақтасы	Күй, әрекет және қате хабарларын көрсетеді.
i	Желі қосқышы	Желі кабелі қосылады.

Network Interface Panel орнату

Network Interface Panel орнату

Network Interface Panel желіге қосу

- 1 Құрылғыны өшіріп, USB кабелін ажыратыңыз.
- 2 Қақпақтарды түйреуіштің көмегімен алыңыз да, бұрандаларды алты қырлы кілтпен ағытыңыз.



Сақтық шара:

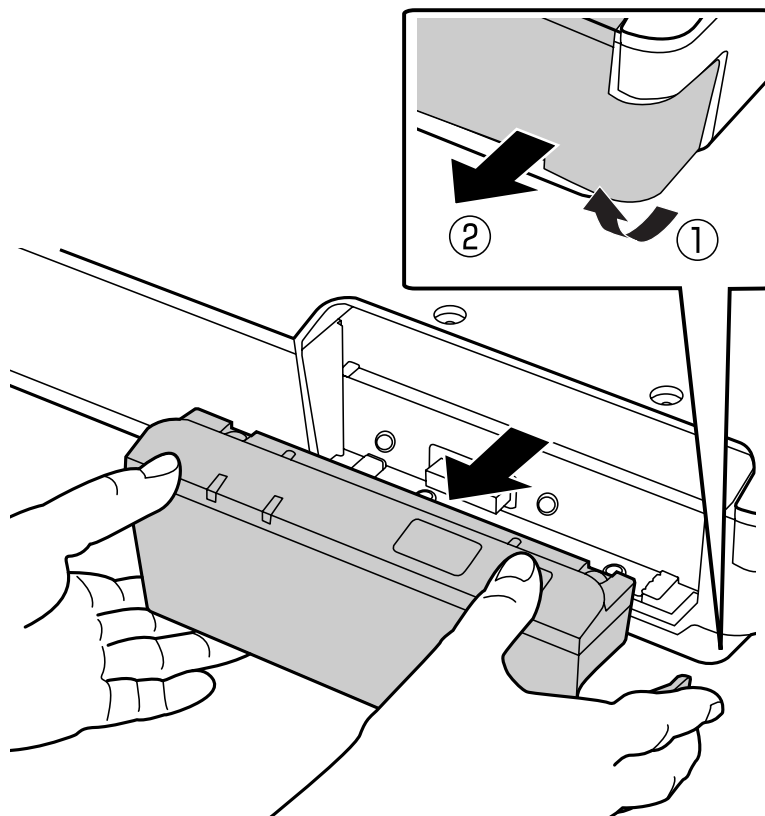
орнату кезінде сақ болыңыз, түйреуіш пен алты қырлы кілт өткір болып келеді, жарақ алу қаупі бар.

Ескерім:

тек тақтамен бірге берілген түйреуіш пен алты қырлы кілтті пайдаланыңыз.

Network Interface Panel орнату

- 3** Сканермен бірге берілген тақтаны алып тастаңыз.

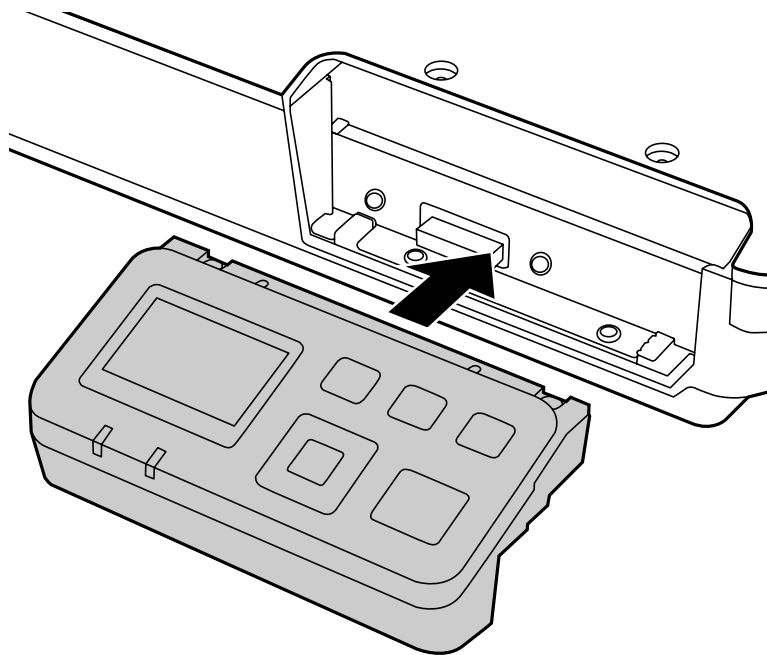


Ескерім:

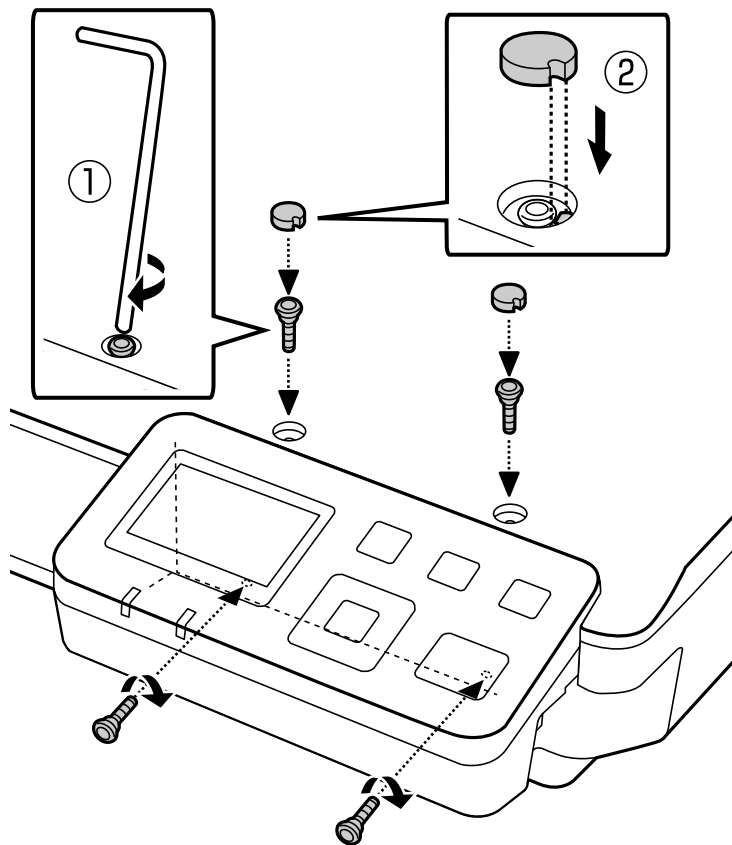
- тақтаны қауіпсіз жерде сақтаңыз.
- 3-қадамда алып тастаған тақтаны орнына салғанға немесе Network Interface Panel таққанға дейін сканерді пайдалана алмайсыз.

Network Interface Panel орнату

4 Network Interface Panel орнатыңыз.



5 Бұрандаларды қатайтып, қақпақтарды орнын салыңыз.



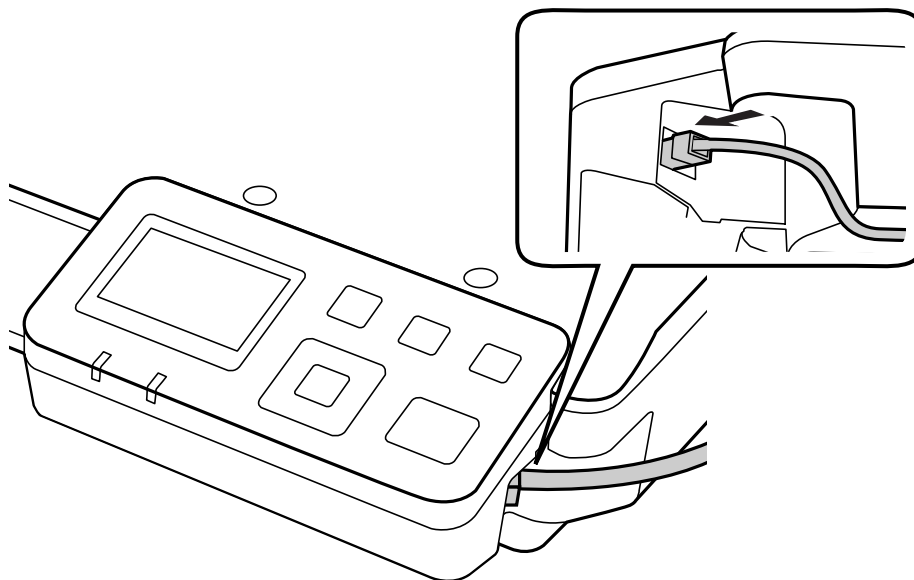
Network Interface Panel орнату

Ескерім:

2-қадамда алып тастаған қақпақтар мен бұрандаларды ғана пайдаланыңыз.

6

Желі кабелін Network Interface Panel жалғаңыз.



Ескерім:

- дұрыс жұмыс істемеуін болдырмау үшін Network Interface Panel жалғауға 5 санатты экрандалған қос қабатты кабельді пайдалану керек.
- Желі кабелі құрылғының жинағына кірмейді.
- Желі кабелін USB қосылымымен бір уақытта пайдалану мүмкін емес.

7

Желі кабелін кабель қысқыштармен бекітіңіз.

[🔗 "Кабель қысқыштарын пайдалану" бетте 6](#)

Компьютеріңіздегі сканерлеу бағдарламалық жасақтамасын теңшеу

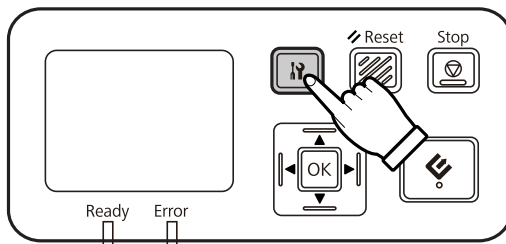
IPv4 желісіне автоматты түрде қосылу

1

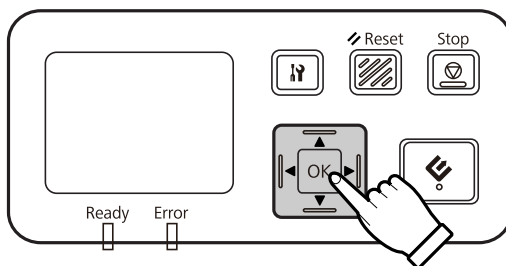
Сканерді қосыңыз.

Network Interface Panel орнату

- 2 Негізгі экранда ("Scanner is ready") көрсетілсе, **IP** параметр түймешігін басыңыз.



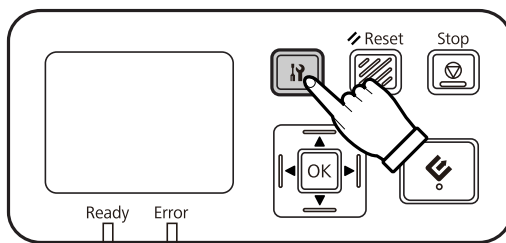
- 3 **Network** ▲ жоғары және ▼ төмен түймешіктерімен таңдаңыз да, OK түймешігін басыңыз.



- 4 **IPv4** желісін ▲ жоғары және ▼ төмен түймешіктерімен таңдаңыз да, OK түймешігін басыңыз.

- 5 **Auto** опциясын ▲ жоғары және ▼ төмен түймешіктерімен таңдаңыз да, OK түймешігін басыңыз.

- 6 Негізгі экранға қайту үшін **IP** параметр түймешігін басыңыз.



- 7 "Configuring network setting" хабары көрсетілгеннен кейін, құрылғыны қайта іске қосыңыз.

Желі қауіпсіздігін қорғайтын құпия сөзді Web-based EpsonNet Config бағдарламалық жасақтама көмегімен орнатыңыз.

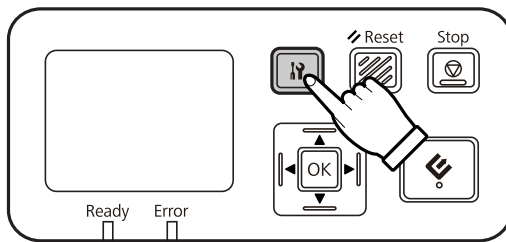
[🔗 "EpsonNet Config пайдалану" бетте 15](#)

IPv4 желісіне қолмен қосылу

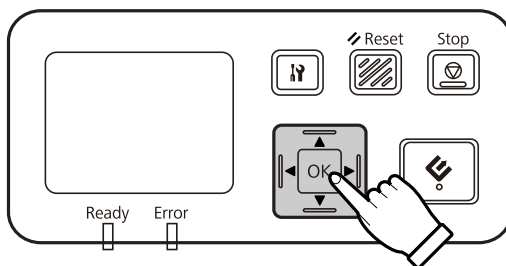
- 1 Сканерді қосыңыз.

Network Interface Panel орнату

- 2 Негізгі экранда ("Scanner is ready") көрсетілсе, **IP** параметр түймешігін басыңыз.



- 3 **Network** ▲ жоғары және ▼ төмен түймешіктерімен таңдаңыз да, OK түймешігін басыңыз.



- 4 **IPv4** желісін ▲ жоғары және ▼ төмен түймешіктерімен таңдаңыз да, OK түймешігін басыңыз.

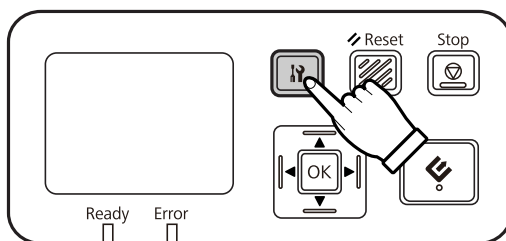
- 5 **Manual** опциясын ▲ жоғары және ▼ төмен түймешіктерімен таңдаңыз да, OK түймешігін басыңыз.

- 6 **IP address** ▲ жоғары және ▼ төмен түймешіктерімен таңдаңыз да, OK түймешігін басыңыз.

- 7 IP мекенжайын көрсеткі түймешіктерімен орнатыңыз да, OK түймешігін басыңыз.

- 8 IP ішкі желі пердесін және IP әдепкі шлюз параметрлерін орнату үшін 6 және 7 қадамды қайталаңыз да, OK түймешігін басыңыз.

- 9 Негізгі экранға қайту үшін **IP** параметр түймешігін басыңыз.



- 10 "Configuring network setting" хабары көрсетілгеннен кейін, құрылғыны қайта іске қосыңыз.

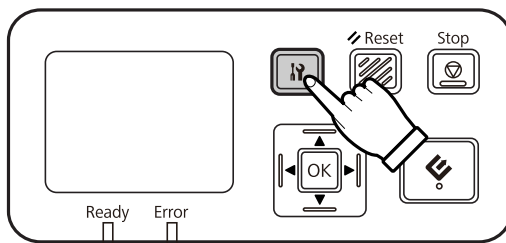
Желі қауіпсіздігін қорғайтын құпия сөзді Web-based EpsonNet Config бағдарламалық жасақтама көмегімен орнатыңыз.

["EpsonNet Config пайдалану" бетте 15](#)

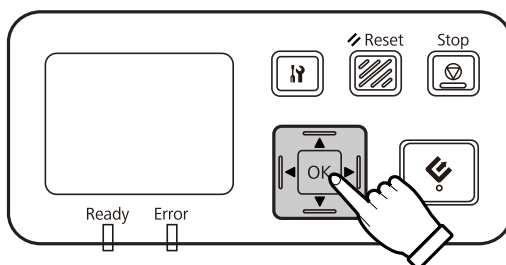
Network Interface Panel орнату

IPv6 желісіне қосылу

- 1 Сканерді қосыңыз.
- 2 Негізгі экранда ("Scanner is ready") көрсетілсе, **И** параметр түймешігін басыңыз.

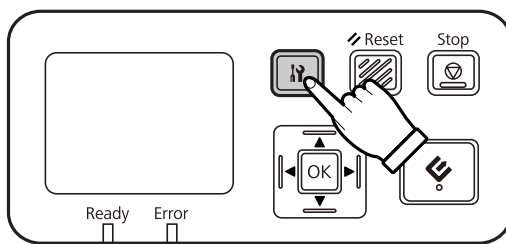


- 3 **Network** ▲ жоғары және ▼ төмен түймешіктерімен таңдаңыз да, OK түймешігін басыңыз.



- 4 **IPv6** желісін - **On** опциясын ▲ жоғары және ▼ төмен түймешіктерімен таңдаңыз да, OK түймешігін басыңыз.

- 5 Негізгі экранға қайту үшін **И** параметр түймешігін басыңыз.



- 6 "Configuring network setting" хабары көрсетілгеннен кейін, құрылғыны қайта іске қосыңыз.

Ескертпе:

IPv6 желісінің параметрлерін қолмен орнату үшін Web-based EpsonNet Config бағдарламалық жасақтаманы пайдаланыңыз.

Желі қауіпсіздігін қорғайтын құпия сөзді Web-based EpsonNet Config бағдарламалық жасақтама көмегімен орнатыңыз.

🔗 ["EpsonNet Config пайдалану" бетте 15](#)

Network Interface Panel орнату

EpsonNet Config пайдалану

Web-based EpsonNet Config - деген Network Interface Panel сақталған бағдарламалық жасақтама.

Бағдарламалық жасақтаманы желідегі компьютерден веб шолғыш көмегімен іске қосуға болады. Желі интерфейсі параметрлерін (TCP/IP және сондай сияқты) және сканер параметрлерін (әртүрлі тексерулер және параметрлер) орната аласыз.

Web-based EpsonNet Config бағдарламалық жасақтамасын іске қосу үшін осы құрылғының IP мекенжайын веб шолғыштың мекенжай жолағына енгізіңіз.

Ескертпе:

- Егер желі интерфейсінде IP мекенжай орнатылмаған болса, Web-based EpsonNet Config бағдарламалық жасақтамасы пайдаланылмайды.
- Қосымша мәліметтер алу үшін EpsonNet Config онлайн анықтамасын қараңыз.

Ескертпе:

EpsonNet Config бағдарламалық жасақтамасын Windows/Macintosh жүйесі үшін пайдалануға болады.

- Windows жүйесіне арналған EpsonNet Config - әкімшілерге TCP/IP, MS Network, AppleTalk, IPP және SNMP сияқты түрлі протоколдарға желі интерфейсін теңшеуге мүмкіндік беретін Windows-негізделген теңшеу құралы болып табылады.
- Macintosh жүйесіне арналған EpsonNet Config - әкімшілерге TCP/IP, AppleTalk және IPP үшін желі интерфейсін теңшеуге мүмкіндік беретін Macintosh жүйесіне негізделген теңшеу құралы болып табылады.

Бұл бағдарламалық жасақтаманы мына жерден жүктеңіз:

<http://www.epson.com/>

Жұмыс ортасы

Web-based EpsonNet Config бағдарламалық жасақтамасын келесі веб шолғыштары бар компьютерлерде пайдалануға болады.

Қолдау көрсетілген веб шолғыштар	Веб шолғыш нұсқасы
Microsoft Internet Explorer	IE8.0 немесе кейінгі
Mozilla FireFox	3.5 немесе кейінгі нұсқасы
Safari	4.0 немесе кейінгі нұсқасы
Google Chrome	4.0 немесе кейінгі нұсқасы
Opera	10.0 немесе кейінгі нұсқасы

Суретті сканерлеу

Компьютеріңіздегі сканерлеу бағдарламалық жасақтамасын теңшеу

Сканеріңіз және Network Interface Panel қосулы екенін және дұрыс жұмыс істеп тұрғанына көз жеткізіңіз. Одан кейін, Epson Scan Settings (EPSON Scan параметрлері) бағдарламасын желілік сканерлеуді қосуға пайдалану үшін төмендегі қадамдарды орындаңыз.

Бастаудан бұрын келесі ақпаратты алыңыз:

- Network Interface Panel үшін жарамды IP мекенжайы. Желі әкімшісінен желідегі басқа құрылғылармен қайшылық болмайтын IP мекенжайын сұраңыз. Егер сіз желі әкімшісі болсаңыз, кез келген басқа құрылғымен қайшылық болмайтын ішкі желі пердесі мекенжайын таңдаңыз.
- Network Interface Panel MAC (Ethernet жабдығы) мекенжайы. Network Interface Panel үшін арналған бірегей нөмір, ол Network Interface Panel жабдықтың сериялық нөмірінен басқа болып келеді. MAC мекенжайын Network Interface Panel табуға болады.

Windows үшін ескертпелер:

Әкімші құқығымен пайдаланушы ретінде кіріңіз де, орнатыңыз. Егер әкімші құпия сөзін енгізу сұралса, құпия сөзді енгізіңіз де, әрекетті жалғастырыңыз.

Mac OS X үшін ескертпе:

- Сканерді пайдалану барысында пайдаланушыны жылдам ауыстыру функциясын пайдаланбаңыз.
- Computer Administrator (Компьютер әкімшісі) тіркелгісіне кіруіңіз керек.

Ескертпе:

Сканерлеуден бұрын Network Interface Panel үшін ең соңғы микробағдарламаны орнатуыңыз керек. Network Interface Panel үшін Epson Firmware Updater жүктеу үшін Epson компаниясының негізгі бетіне өтіңіз.

<http://www.epson.com>

Жүктегеннен кейін Epson Firmware Updater бағдарламасы іске қосыңыз да, экрандағы нұсқауларды орындаңыз. Егер Network Interface Panel құрылғысында ең соңғы микробағдарлама орнатылған болса, онда микробағдарламаны жаңартудың қажеті жоқ.

1 Network Interface Panel IP мекенжайы немесе хост атауын желі әкімшісінен алыңыз.

2 Epson Scan Settings (EPSON Scan параметрлері) бағдарламасын іске қосыңыз.

Windows:

Start (Бастау) > All Programs (Барлық бағдарламалар) немесе Programs (Бағдарламалар) > EPSON > EPSON Scan > EPSON Scan Settings (EPSON Scan параметрлері)

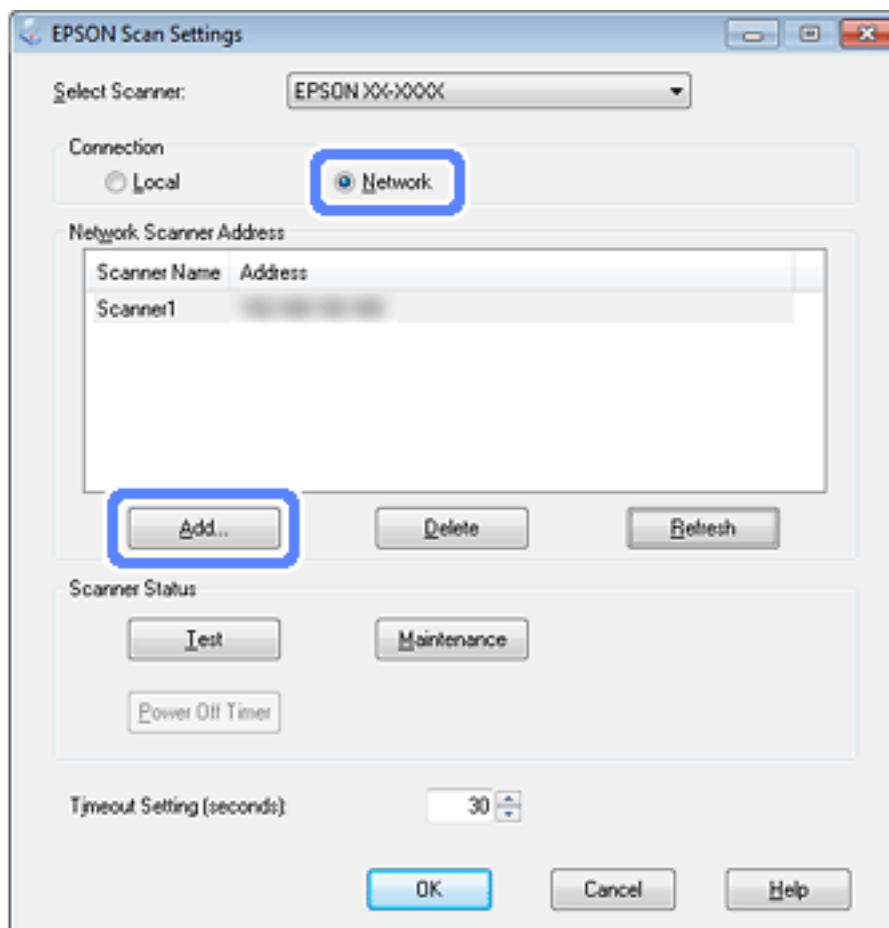
Суретті сканерлеу

Mac OS X:

Applications (Бағдарламалар) > EPSON Software > EPSON Scan Settings (EPSON Scan параметрлері) таңдаңыз.

3 **Select Scanner (Сканерді таңдау)** ашылмалы тізімінен сканеріңізді таңдаңыз.

4 **Network** таңдаңыз да, **Add (Қосу)** түймешігін басыңыз.



5 Add (Қосу) терезесіндегі Network Interface Panel IP мекенжайын Search for addresses (Мекенжайларды іздеу) астынан таңдаңыз немесе **Enter address (Мекенжай енгізіңіз)** опциясын таңдаңыз және мекенжайды теріңіз. Одан кейін, **OK** түймешігін басыңыз.

6 Қосылымды тексеру үшін Epson Scan Settings (EPSON Scan параметрлері) терезесіндегі **Test (Сынақ)** түймешігін басыңыз. Егер бәрі дұрыс жұмыс істесе, сәтті қосылым хабары пайда болатынын көресіз.

7 Параметрлерді сақтау үшін **OK** түймешігін басыңыз.

Суретті сканерлеу

Желі бойынша сканерлеу

Ескертпе:

Оның көмегімен сканерлеуді бастаудан бұрын Network Interface Panel үшін IP мекенжайын енгізу керек.


Windows үшін ескертпелер:

Сканерлеуден бұрын ең соңғы Document Capture Pro нұсқасын орнатыңыз. Ең соңғы Document Capture Pro нұсқасын жүктеу үшін Epson компаниясының негізгі бетіне өтіңіз.


 <http://www.epson.com>

Егер компьютерден ең соңғы бағдарламалық жасақтама орнатылған болса, онда бағдарламалық жасақтаманы жаңартудың қажеті жоқ.

Windows үшін

- 1 Сканеріңізді және клиенттік компьютерді қосыңыз.
- 2 Түпнұсқаларды құжат әйнегіне немесе автоматты құжат беру құралына (ADF) қойыңыз.
- 3 Document Capture Pro іске қосыңыз.
 Қосымша мәліметтер алу үшін сканердің пайдаланушы нұсқаулығын қараңыз.
- 4 Document Capture Pro Main (Негізгі) терезесіндегі **Scan** түймесін нұқыңыз.
- 5 Main Settings қажетті параметрлерді орнатып, **Scan** түймешігін басыңыз.

Mac OS X үшін

- 1 Сканеріңізді және клиенттік компьютерді қосыңыз.
- 2 Түпнұсқаларды құжат әйнегіне немесе автоматты құжат беру құралына (ADF) қойыңыз.
- 3 Epson Scan іске қосыңыз.
 Қосымша мәліметтер алу үшін сканердің пайдаланушы нұсқаулығын қараңыз.
- 4 Қалаған режимді таңдаңыз.
- 5 Epson Scan терезесінде тиісті параметрлерді орнатыңыз.

Суретті сканерлеу

6 Scan (Сканерлеу) түймесін басыңыз.

Тақтадан сканерлеу

Тапсырманы алдын ала орнатыңыз.

 Қосымша мәліметтер алу үшін сканердің пайдаланушы нұсқаулығын қараңыз.

1 Сканеріңізді және клиенттік компьютерді қосыңыз.

2 Түпнұсқаларды құжат әйнегіне немесе автоматты құжат беру құралына (ADF) қойыңыз.

3 Тақтадағы ОК түймесін басыңыз.


Сканер қол жетімді компьютерлерді іздейді.

4 Деректерді жібергіңіз келген компьютерді таңдаңыз да, ОК түймешігін басыңыз.

Егер сканер үшін топ орнатылған болса, оны тақтада көрсеткіңіз келсе, компьютерде де дәл сондай топ орнатыңыз.

5 Құпия сөзді енгізіңіз.

Егер құпия сөзді енгізу экраны көрсетілмесе, келесі қадамға өтіңіз.

 Қосымша мәліметтер алу үшін Document Capture Pro анықтамасын қараңыз.

6 Тапсырманы таңдаңыз да, ОК түймешігін басыңыз.

7 Параметрлерді тексеріңіз де, сканердегі  бастау түймешігін басыңыз.

Басқару тақтасы туралы

Басқару тақтасы туралы

Мәзір тізімі

Environment мәзірі

Элемент	Сипаттама
Network	MAC мекенжай және IP мекенжайы сияқты желі параметрлерін тексере аласыз.
Maintenance	Сканерленген парақтар санын тексеруге болады. Егер пайдаланылудағы сканерде автоматты құжатты беру құралы орнатылған болса, Басып шығарғышты құру жинағын, Pickup Roller, Separation Pad және Separation Roller үшін сканерленген парақтар санын тексеруге немесе қайта орнатуға болады.

Display мәзірі

Элемент	Сипаттама
Language	СҚД тақтасында көрсетілген тілді білдіреді.
Brightness	СҚД тақтасының жарықтығын реттейді. ▲ және ▼ түймешіктерін контрастты -2 (қаралау) және +2 (ашықтау) арасында орнату үшін пайдаланыңыз.
Contrast	СҚД тақтасының контрастын реттейді. ▲ және ▼ түймешіктерін контрастты -2 (ең төменгі контраст) және +2 (ең жоғары контраст) арасында орнату үшін пайдаланыңыз.
Restore settings	Yes опциясын таңдаңыз да, Display мәзіріндегі параметрлерді әдепкі мәндеріне қайтару үшін ОК түймешігін басыңыз.

Energy saving мәзірі

Элемент	Сипаттама
Power Off Timer	Сканеріңіз ешқандай әрекет жасалмаған кезде қуатты өшіру режиміне өтпестен бұрын уақыт ұзындығын көрсетеді.
Sleep	Сканеріңіз ешқандай әрекет жасалмаған кезде ұйқы режиміне өтпестен бұрын уақыт ұзындығын көрсетеді.
Restore settings	Yes опциясын таңдаңыз да, Energy saving мәзіріндегі параметрлерді әдепкі мәндеріне қайтару үшін ОК түймешігін басыңыз.

Басқару тақтасы туралы

Network мәзірі**Ескертпе:**

Егер осы тақтаның құпия сөзі EpsonNet Config ішінде орнатылса, бұл көрсетілмейді.

Элемент	Сипаттама
IPv4	IP мекенжайды автоматты түрде немесе қолмен орнатуды таңдаңыз. Егер Manual опциясы таңдалса, IP address, IP subnet mask және IP default gateway мәндерін орнатуға болады.
Link Speed	Желі интерфейсінің тасымалдау жылдамдығын көрсетеді.
IPv6	IPv6 параметрін көрсетеді.
Mode	Client немесе Server режимін таңдаңыз.
Group	Сканердің топтық нөмірін көрсетеді.
Restore settings	Yes опциясын таңдаңыз да, Network мәзіріндегі параметрлерді әдепкі мәндеріне қайтару үшін ОК түймешігін басыңыз.

Restore settings мәзірі

Yes опциясын таңдаңыз да, барлық мәзірлердің параметрлерін әдепкі мәндеріне қайтару үшін ОК түймешігін басыңыз.

Ақаулықтарды жою

Ақаулықтарды жою

Ақаулықтар СКД тақтасында хабарлармен немесе күй индикаторларымен көрсетіледі

Сканердің және Network Interface Panel күйін СКД тақтасындағы хабарлардан және күй индикаторларынан тексеруге болады.

Қатені көрсетілген хабарға сәйкес өшіріңіз.

Төмендегі кестеде жарық үлгілерін және басты күйлерді түсіндірілген.

Ready шамы	Error шамы	Күйі
Қосу	Өшіру	Сканерлеу орындалады.
Өшіру	Қосу	Сканер танылмады. Желіге қатысты қате орын алды. Сканерде қағаз кептелісі сияқты қате пайда болды.
Өшіру	Өшіру	Сканер ұйқы режимінде. Тапсырма тоқтатылды. Желідегі ДК/сервер танымалды.
Жыпылықтау	Өшіру	Сканерлеу. Желі іздеуде немесе қосылуда.
Жыпылықтау	Жыпылықтау	Микробағдарлама жаңартылды.

Егер келесі хабарлар көрсетілсе, сканерді өшіріңіз де, оны қайтадан қосыңыз. Оған қоса, желі қосылымын және параметрлерін тексеріңіз.

Егер бұл ақауды түзетпесе, сканердің пайдаланушы нұсқаулығын қараңыз немесе сатушыға хабарласыңыз.

- Network error
- Network fatal error
- Scanner error
- No reply received

Ақаулар және шешімі

Бұл бөлім орын алған ақаулардың шешімін қамтамасыз етеді.

Ақаулықтарды жою

Егер бағдарламалық жасақтамада ақаулықтар болса, сканердің пайдаланушы нұсқаулығындағы "Ақаулықтарды жою" бөлімін қараңыз. Онлайн анықтама ақаулықты шешуге пайдалы әртүрлі кеңестер мен басқа ақпаратты қамтамасыз етеді.

Егер осы бөлімдегі ақпаратты оқығаннан және орындағаннан кейін де ақаулықты шеше алмасаңыз, көмек алу үшін сатушыға немесе тұтынушыға қолдау көрсету маманына хабарласыңыз.

СКД экраны сканер қосулы болса да көрсетілмейді.

- ❑ Network Interface Panel дұрыс қосылғанын тексеріңіз.

 ["Network Interface Panel желіге қосу" бетте 8](#)

- ❑ Қолдау көрсетілген сканер Network Interface Panel жалғанғанын тексеріңіз.

 Қолдау көрсетілген сканерлер үшін Epson веб сайтына қараңыз.

Сканер сканерлемейді.

- ❑ Сканер қосулы екенін тексеріңіз.

 ["Network Interface Panel желіге қосу" бетте 8](#)

- ❑ Сканер Network Interface Panel үйлесімді екенін тексеріңіз.

 Қосымша мәліметтер алу үшін сканердің пайдаланушы нұсқаулығын қараңыз.

- ❑ Желі кабелі мықтап жалғанын тексеріңіз.

 ["Network Interface Panel желіге қосу" бетте 8](#)

- ❑ Сканерді өшіріңіз және Network Interface Panel сканерге дұрыс орнатылғанын және желіге қосылғанын тексеріңіз.

 ["Network Interface Panel желіге қосу" бетте 8](#)


- ❑ Желі кабелін басқа өнімдерге жалғау арқылы дұрыс жұмыс істейтінін тексеріңіз.

 ["Network Interface Panel желіге қосу" бетте 8](#)

- ❑ Epson Scan Settings (EPSON Scan параметрлері) дұрыс орнатылғанын тексеріңіз.

 Қосымша мәліметтер алу үшін сканердің пайдаланушы нұсқаулығын қараңыз.

- ❑ Сканерлеу бағдарламалық жасақтамасы дұрыс орнатылғанын тексеріңіз.

 Қосымша мәліметтер алу үшін әрбір бағдарламалық жасақтаманың анықтамасын қараңыз.

- ❑ Сканерлеу бағдарламалық жасақтамасымен пайдаланылған сканер таңдалғанын тексеріңіз.

 Қосымша мәліметтер алу үшін әрбір бағдарламалық жасақтаманың анықтамасын қараңыз.

Ақаулықтарды жою

- ❑ Document Capture Pro/Epson Event Manager бағдарламасындағы Network Scanning Settings дұрыс орнатылғанын тексеріңіз.

 Қосымша мәліметтер алу үшін әрбір бағдарламалық жасақтаманың анықтамасын қараңыз.

- ❑ Network Scanning Settings, Document Capture Pro үшін Group параметрлері Network Interface Panel параметрлерімен бірдей екенін тексеріңіз.

 Қосымша мәліметтер алу үшін Document Capture Pro анықтамасын қараңыз.

 ["Тақтадан сканерлеу" бетте 19](#)

- ❑ Epson Event Manager (Document Capture Pro) бағдарламасы брандмауэр арқылы құрсауланбағанын тексеріңіз.

 Қосымша мәліметтер алу үшін сканердің пайдаланушы нұсқаулығын қараңыз.

- ❑ IP мекенжайы дұрыс орнатылғанын тексеріңіз.

 Қосымша мәліметтер алу үшін сканердің пайдаланушы нұсқаулығын қараңыз.

- ❑ Онда желіде бірнеше желі интерфейсі тақтасы (сканер) бар екенін тексеріңіз.

Компьютеріңізде сканерді осы өнімнің MAC мекенжайы бойынша танытыңыз.

 ["Environment мәзірі" бетте 20](#)

Web-based EpsonNet Config бағдарламалық жасақтамасы іске қосылмайды немесе параметрлері орнатылмайды.

- ❑ Осы өнімде IPv4 мекенжайы орнатылғанын тексеріңіз.

Web-based EpsonNet Config бағдарламалық жасақтамасын іске қосу үшін алдымен IP мекенжайды орнатыңыз. Windows/Macintosh жүйесі үшін осы өнімнің басқару тақтасынан немесе EpsonNet Config арқылы орнатуға болады. Ағымдағы параметрді басқару тақтасы мәзірінен тексеруге болады.

 ["Мәзір тізімі" бетте 20](#)

Техникалық сипаттамалары

Техникалық сипаттамалары

Жүйе талаптары

Жүйені өнімге пайдаланбастан бұрын осы бөлімдегі талаптарға сәйкес екенін тексеріңіз.

Windows үшін

Жүйе	Microsoft Windows 8.1, Windows 8, Windows 7, Windows Vista, Windows XP Home Edition, Windows XP Professional Edition, Windows XP Professional x64 Edition
------	---

Mac OS X жүйесі үшін

Жүйе	Mac OS X v10.4.11, 10.5.x, 10.6.x, 10.7.x (OS X Lion) және 10.8.x (OS X Mountain Lion) . Mac OS X жүйесінде пайдаланушыны жылдам ауыстыру функциясы жоқ.
------	--

Ескертпе:

Epson Scan Mac OS X жүйесінің UNIX файл жүйесін (UFS) қолдамайды. Epson Scan құрылғысын дискіге немесе UFS пайдаланбайтын бөлікке орнатуыңыз керек.

Network Interface Panel Сипаттамалары

Ескертпе:

Сипаттамаларды ескертусіз өзгертуге болады.

Жалпы

Өнім коды	B12B808411 DSPNNW1
Дисплей	СКД (Сұйық кристалды дисплей)

Механикалық

Өлшемдері	Биіктігі: 68 мм (2,6 дюйм) Ені: 161 мм (6,3 дюйм) Тереңдігі: 84 мм (3,3 дюйм)
Салмағы	Шамамен 300 г (шамамен 0,66 фунт)

Техникалық сипаттамалары

Электрлік

Қуат тұтынуы	Жұмыс істеуі: ең көп 7,5 Вт
Номиналды кіріс кернеуі	5 В тұрақты ток
Кіріс кернеуі	Тұрақты ток 4,75 - 5,25 В
Номиналды кіріс ток	1,5 А

Ескертпе:

Қуат тұтынуы жұмыс істеу жағдайларына және опцияның орнатылғанына байланысты өзгереді.

Жұмыс ортасы

Температура	Жұмыс істеуі: 5 - 35 °C (41 - 95 °F) Сақтау: -25 - 60 °C (-13 - 140 °F)
Ылғалдылығы	Жұмыс істеуі: 10 - 85 % (конденсациясыз) Сақтау: 10 - 90 % (конденсациясыз)
Жұмыс істеу жағдайлары	Әдеттегі кеңселер немесе үй шарттары. Құрылғыны тікелей күн сәулесінде, қатты жарық көзінде немесе тым шаңды шарттарда пайдаланбаңыз.

Интерфейстер

Сканер интерфейсі	USB арқылы арналған сканер интерфейсінің қосқышы
Желі интерфейсі	10BASE-T/100BASE-TX/1000BASE-T

Стандарттар және мақұлдаулар**АҚЫШ үлгісі:**

EMC	FCC 15-бабының В ішкі бабы В класты
-----	-------------------------------------

Еуропалық үлгі:

EMC директивасы 2004/108/EC	EN55022 В класты EN55024
-----------------------------	-----------------------------

Еуропалық үлгі (Орыс пайдаланушылар үшін):

Техникалық сипаттамалары

Модель соответствует требованиям нормативных документов	ГОСТ Р МЭК 60950-1-2009 ГОСТ Р 51318.22-99 (кл. Б) ГОСТ Р 51318.24-99 ГОСТ Р 51317.3.2-2006 (Разд 6, 7) ГОСТ Р 51317.3.3-2008
---	---

Австралиялық үлгі:

EMC	AS/NZS CISPR22 B класы
-----	------------------------