

Network Interface Panel Gebruikershandleiding

Inhoudsopgave

Auteursrechten en handelsmerken

Veiligheidsvoorschriften

Belangrijke veiligheidsvoorschriften.	4
Voorzorgsmaatregelen en opmerkingen.	4

Maak kennis met uw Network Interface Panel

Pakketinhoud.	5
De kabelklemmen gebruiken.	6
Onderdelen van paneel.	7

De Network Interface Panel instellen

De Network Interface Panel verbinden met een netwerk.	8
De scansoftware configureren op uw computer.	11
Automatisch verbinding maken met een IPv4-netwerk.	11
Handmatig verbinding maken met een IPv4-netwerk.	12
Verbinding maken met een IPv6-netwerk.	14
EpsonNet Config gebruiken.	14
Besturingsomgeving.	15

Een afbeelding scannen

De scansoftware configureren op uw computer.	16
Scannen via een netwerk.	17
Windows.	18
Mac OS X.	18
Scannen met behulp van het paneel.	18

Het bedieningspaneel

Lijst met menu's.	20
Menu Omgeving.	20
Menu Scherm.	20
Menu Energiebesparing.	20
Menu Netwerk.	20
Menu Instellingen herstellen.	21

Problemen oplossen

Problemen aangeduid door berichten op het lcd-paneel of de statuslampjes.	22
---	----

Problemen en oplossing.	22
Het lcd-scherm wordt niet weergegeven, zelfs wanneer de scanner is ingeschakeld.	23
De scanner scant niet.	23
Het webgebaseerde EpsonNet Config kan niet worden gestart of ingesteld.	24

Technische specificaties

Systeemvereisten.	25
Windows.	25
Mac OS X.	25
Specificaties van de Network Interface Panel.	25
Algemeen.	25
Mechanische specificaties.	25
Elektrische specificaties.	26
Omgevingsspecificaties.	26
Interfaces.	26
Normen en goedkeuringen.	26

Auteursrechten en handelsmerken

Niets uit deze uitgave mag worden verveelvoudigd, opgeslagen in een geautomatiseerd gegevensbestand of openbaar worden gemaakt, in enige vorm of op enige wijze, hetzij elektronisch, mechanisch, door fotokopieën, opnamen of op enige andere manier, zonder voorafgaande schriftelijke toestemming van Seiko Epson Corporation. Seiko Epson Corporation wijst alle patentaansprakelijkheid af wat betreft het gebruik van de informatie in deze uitgave. Evenmin kan Seiko Epson Corporation aansprakelijk worden gesteld voor schade voortvloeiende uit het gebruik van de informatie uit deze uitgave.

Seiko Epson Corporation noch zijn filialen kunnen door de koper van dit product of door derden verantwoordelijk worden gesteld voor schade, verlies of onkosten ontstaan als gevolg van al dan niet foutief gebruik of misbruik van dit product of onbevoegde wijzigingen en herstellingen.

Seiko Epson Corporation noch zijn filialen kunnen verantwoordelijk worden gesteld voor schade of problemen voortvloeiende uit het gebruik van andere dan originele onderdelen of gebruiksgoederen kenbaar als Original Epson Products of Epson Approved Products by Seiko Epson Corporation.

EPSON® is een gedeponeerd handelsmerk, en EPSON EXCEED YOUR VISION of EXCEED YOUR VISION zijn handelsmerken van Seiko Epson Corporation.

Microsoft®, Windows® en Windows Vista® zijn gedeponeerde handelsmerken van Microsoft Corporation.

Apple®, Macintosh® en Mac OS® zijn gedeponeerde handelsmerken van Apple Inc.

Algemene kennisgeving: andere productnamen vermeld in deze uitgave dienen uitsluitend als identificatie en kunnen handelsmerken zijn van hun respectieve eigenaars.

Copyright © 2014 Seiko Epson Corporation. Alle rechten voorbehouden.

Veiligheidsvoorschriften

Veiligheidsvoorschriften

Belangrijke veiligheidsvoorschriften

Lees alle instructies die hier gegeven worden en bewaar ze om ze later te kunnen raadplegen.

Volg alle waarschuwingen en aanwijzingen die op de Network Interface Panel staan.

- Zorg dat er geen vloeistof wordt gemorst op de Network Interface Panel.
- Probeer zelf geen onderhoud aan de Network Interface Panel uit te voeren, behalve zoals specifiek staat uitgelegd in deze Gebruikershandleiding.

Voorzorgsmaatregelen en opmerkingen

In dit document worden de volgende voorzorgsmaatregelen en opmerkingen gebruikt:



Voorzorgsmaatregelen

Deze moet u zorgvuldig in acht nemen om lichamelijk letsel te voorkomen.

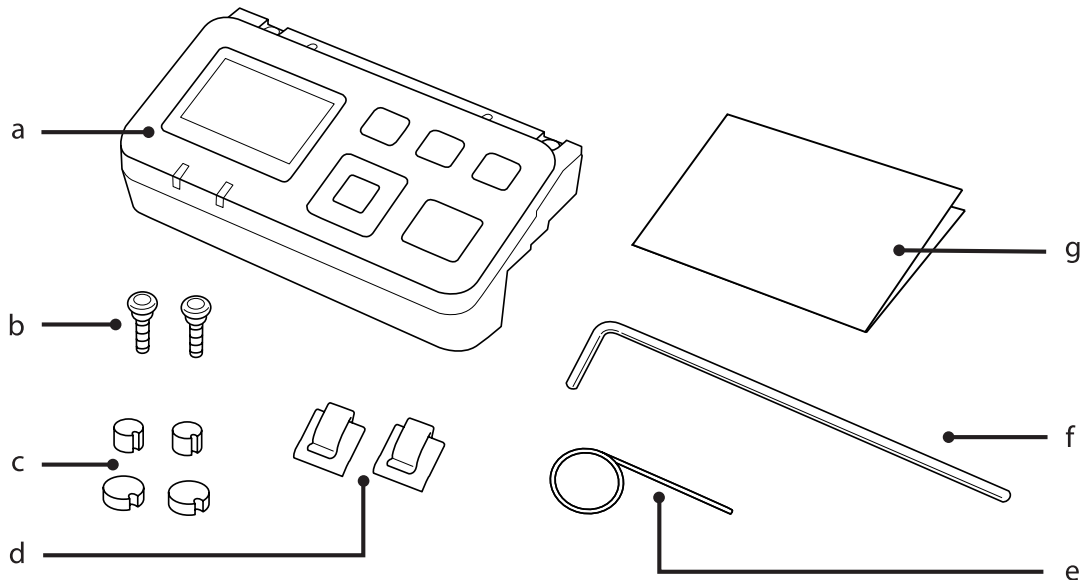
Opmerkingen

Deze opmerkingen bevatten belangrijke informatie en handige tips voor het gebruik van uw apparaat.

Maak kennis met uw Network Interface Panel

Maak kennis met uw Network Interface Panel

Pakketinhoud

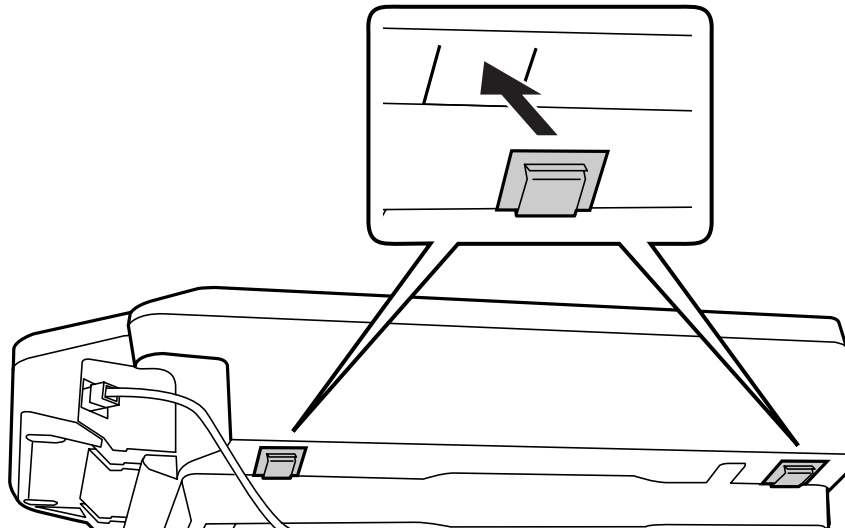


a	Network Interface Panel	Dit apparaat.
b	Schroeven (2 stuks)	Hiermee bevestigt u de Network Interface Panel aan de scanner.
c	Afdekplaatjes (4 stuks)	Extra afdekplaatjes voor de schroefgaten. Omdat de grootte van de afdekplaatjes varieert per model, moet u ervoor zorgen dat u de afdekplaatjes gebruikt die passen bij de grootte van de gebruikte scanner.
d	Kabelklemmen (2 stuks)	Hiermee bevestigt u de netwerkkabel aan de scanner.
e	Pinnetje	Hiermee kunt u de afdekplaatjes van het schroefgat verwijderen.
f	Inbussleutel	Hiermee kunt u de schroeven vast- en losdraaien.
g	Installatiehandleiding	De gedrukte handleiding voor dit apparaat.

Maak kennis met uw Network Interface Panel

De kabelklemmen gebruiken

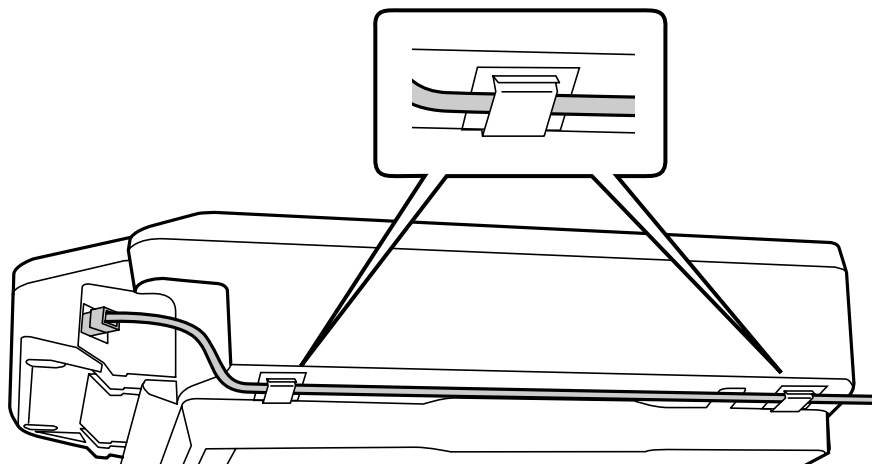
- 1 Bevestig de kabelklemmen aan de scanner.



Opmerking:

De opening van de kabelklem hoort naar buiten te wijzen.

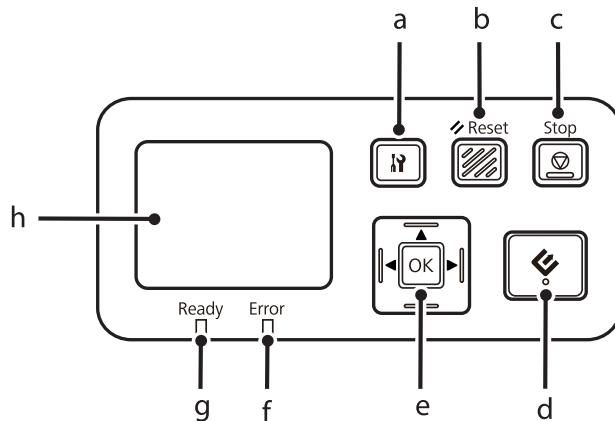
- 2 Gebruik de kabelklemmen om de netwerkkabel aan de scanner te bevestigen.



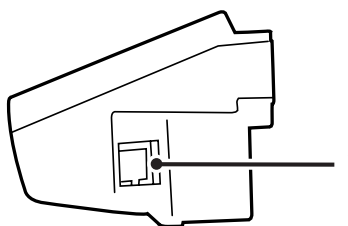
Maak kennis met uw Network Interface Panel

Onderdelen van paneel

Voorraanzicht



Rechterzijanzicht

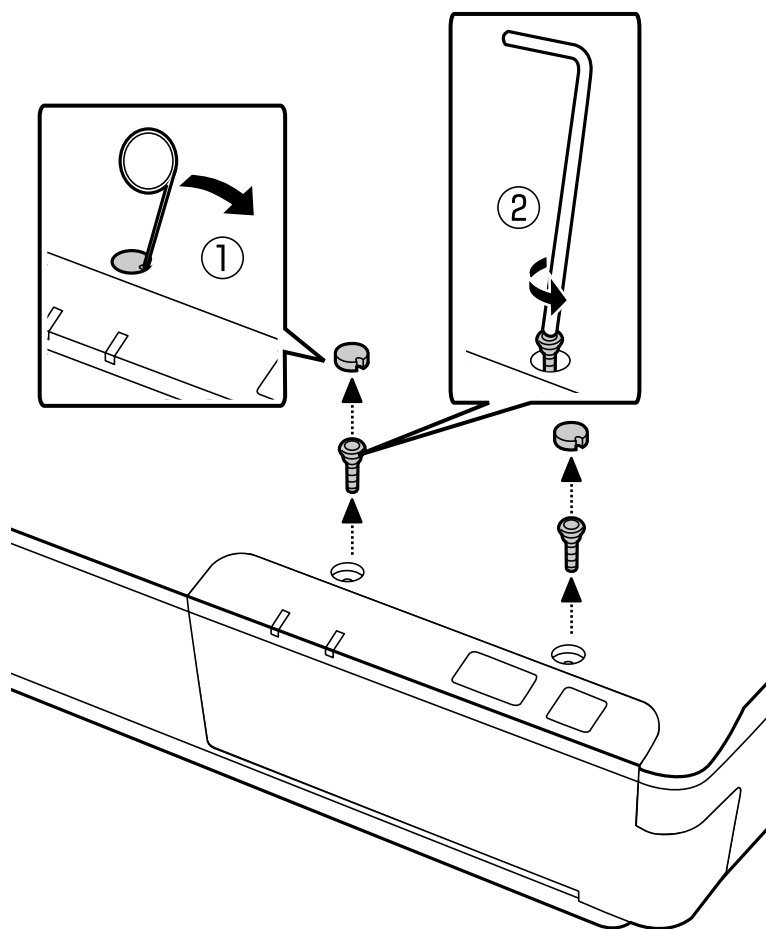


a	instellingenknop	Via deze knop kunt u apparaat- en netwerkinstellingen opgeven of onderhoud uitvoeren.
b	Reset-knop	Hiermee kunt u het openingsscherm van het paneel herstellen.
c	Stop-knop	Hiermee annuleert u het scannen.
d	startknop	Hiermee start u het scannen. Wanneer u in een netwerk omgeving op de startknop van de scanner drukt, heeft dit hetzelfde effect als klikken op Scan in het venster Document Capture Pro of Epson Scan.
e	OK/pijltesknop	Gebruik de pijltjesknoppen om een optie te selecteren en druk vervolgens op OK om de selectie te bevestigen.
f	Foutlampje (oranje)	Brandt wanneer er een fout is opgetreden.
g	Stand-by-lampje (groen)	Brandt wanneer de scanner klaar is om gegevens te ontvangen en af te drukken. Uit wanneer de scanner niet gereed is.
h	Lcd-paneel	Geeft berichten over status, werking en fouten weer.
i	Netwerkaansluiting	Hierop sluit u de netwerkkabel aan.

De Network Interface Panel instellen

De Network Interface Panel verbinden met een netwerk

- 1 Schakel het apparaat uit en koppel de USB-kabel los.
- 2 Verwijder de afdekplaatjes met het pinnetje en draai vervolgens de schroeven los met de inbussleutel.



Let op:

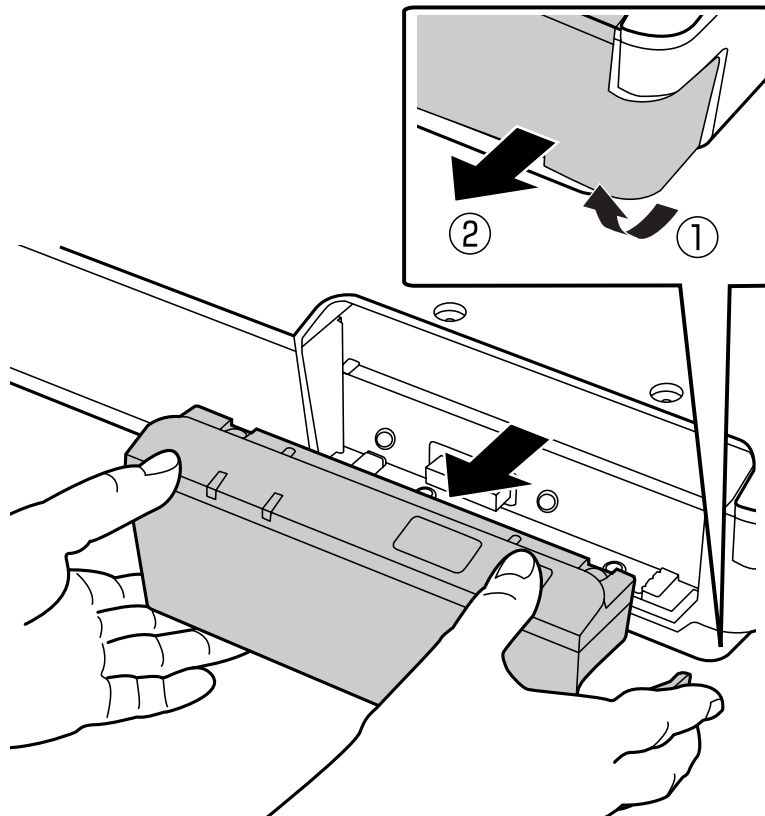
Wees voorzichtig bij de installatie. Het pinnetje en de inbussleutel zijn scherp en kunnen letsel veroorzaken.

Opmerking:

Gebruik alleen het pinnetje en de inbussleutel die bij dit paneel zijn meegeleverd.

De Network Interface Panel instellen

- 3** Verwijder het paneel dat bij uw scanner is meegeleverd.

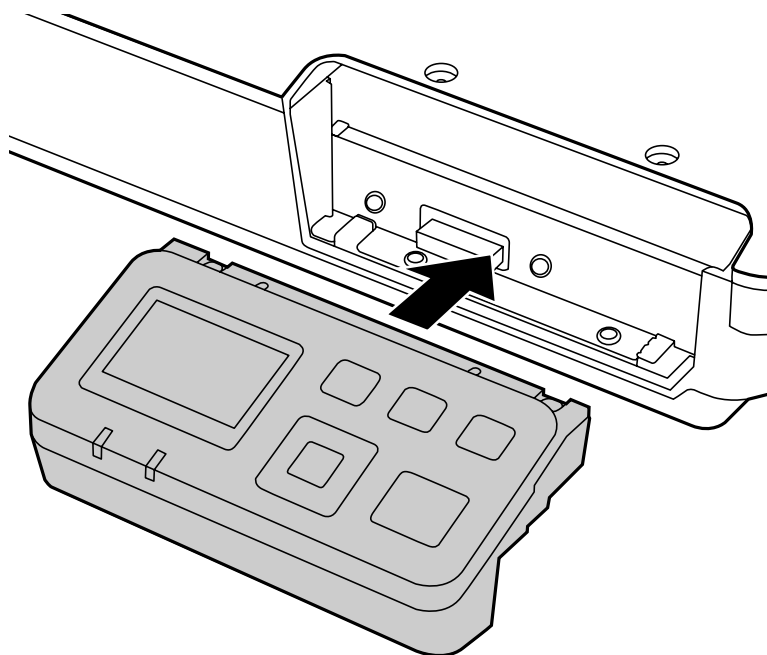


Opmerking:

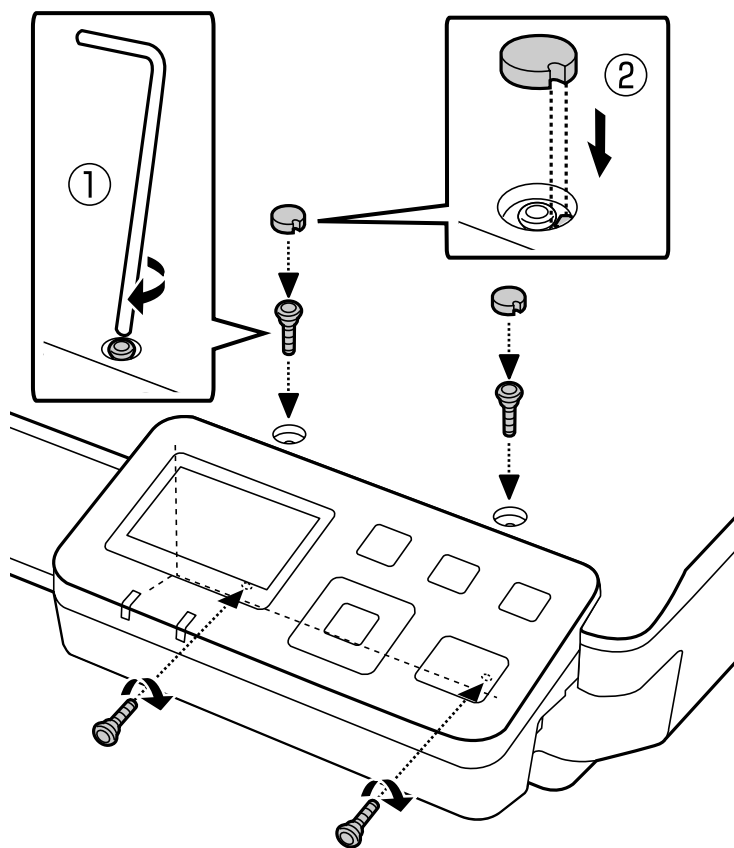
- Bewaar het paneel op een veilige plaats.
- U kunt de scanner pas gebruiken zodra u het paneel vervangt dat u in stap 3 hebt verwijderd, of de Network Interface Panel bevestigt.

De Network Interface Panel instellen

- 4** Installeer de Network Interface Panel.



- 5** Draai de schroeven vast en vervang daarna de afdekplaatjes.



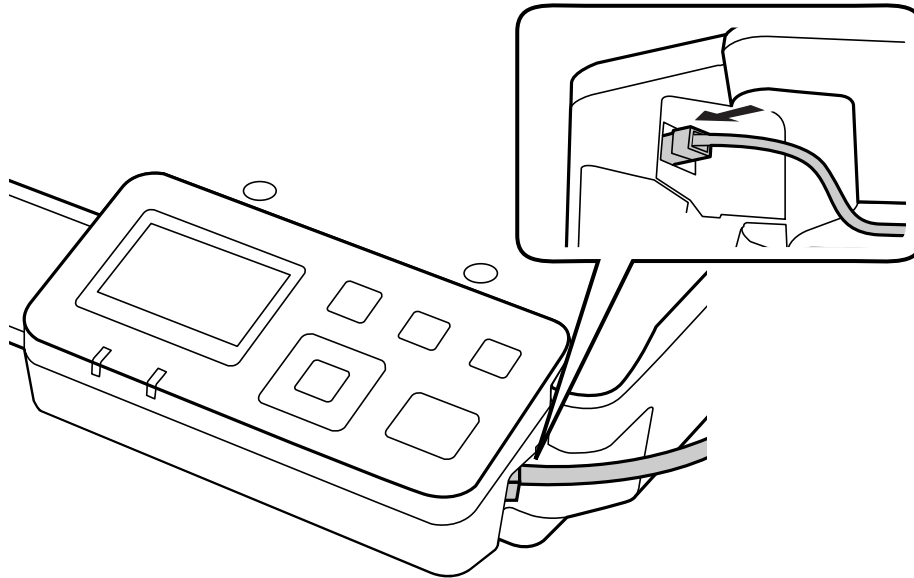
De Network Interface Panel instellen

Opmerking:

Gebruik dezelfde afdekplaatjes en schroeven die u in stap 2 hebt verwijderd.

6

Verbind de netwerkkabel met de Network Interface Panel.



Opmerking:

- Voor de verbinding met de Network Interface Panel moet u een STP-kabel (Shielded Twisted Pair) van categorie 5 gebruiken om fouten te voorkomen.
- De netwerkkabel wordt niet bij het apparaat meegeleverd.
- U kunt geen netwerkkabel tegelijk met een USB-verbinding gebruiken.

7

Bevestig de netwerkkabel met de kabelklemmen.

[🔗 “De kabelklemmen gebruiken” op pagina 6](#)


De scansoftware configureren op uw computer

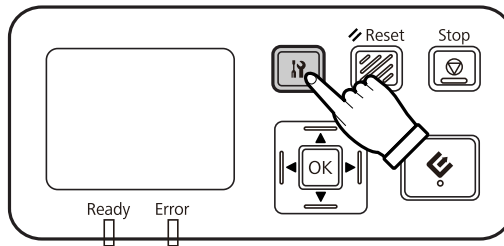
Automatisch verbinding maken met een IPv4-netwerk

1

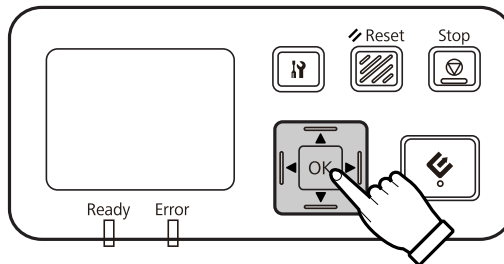
Schakel uw scanner in.

De Network Interface Panel instellen

- 2 Druk op de instellingenknop  wanneer het startscherm (Scanner gereed wordt weergegeven).




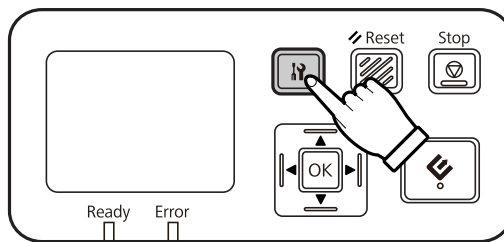
- 3 Selecteer **Netwerk** met de pijltjes ▲ omhoog en ▼ omlaag en druk vervolgens op de knop OK.




- 4 Selecteer **IPv4** met de pijltjes ▲ omhoog en ▼ omlaag en druk vervolgens op de knop OK.

- 5 Selecteer **Auto** met de pijltjes ▲ omhoog en ▼ omlaag en druk vervolgens op de knop OK.

- 6 Druk op de instellingenknop  om terug te gaan naar het startscherm.




- 7 Start het paneel opnieuw op nadat Netwerkinstellingen configureren wordt weergegeven.

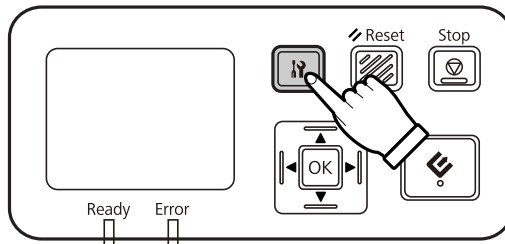
Stel een wachtwoord in voor beveiliging van uw netwerk via webgebaseerde EpsonNet Config.
 [“EpsonNet Config gebruiken” op pagina 14](#)

Handmatig verbinding maken met een IPv4-netwerk

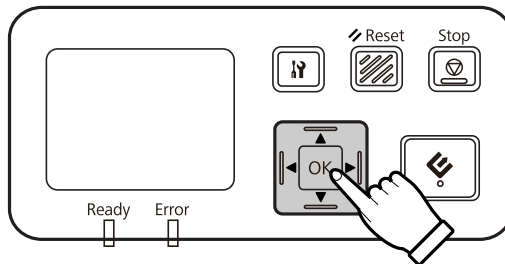
- 1 Schakel uw scanner in.

De Network Interface Panel instellen

- 2 Druk op de instellingenknop  wanneer het startscherm (Scanner gereed wordt weergegeven).



- 3 Selecteer **Netwerk** met de pijltjes ▲ omhoog en ▼ omlaag en druk vervolgens op de knop OK.




- 4 Selecteer **IPv4** met de pijltjes ▲ omhoog en ▼ omlaag en druk vervolgens op de knop OK.

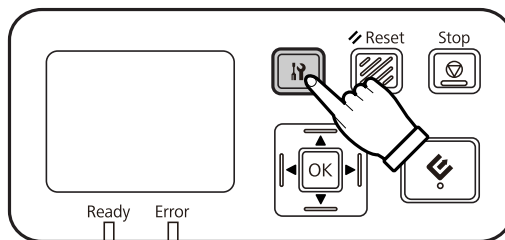
- 5 Selecteer **Handmatig** met de pijltjes ▲ omhoog en ▼ omlaag en druk vervolgens op de knop OK.

- 6 Selecteer **IP adres** met de pijltjes ▲ omhoog en ▼ omlaag en druk vervolgens op de knop OK.

- 7 Geef het IP-adres op met behulp van de pijltjesknoppen en druk vervolgens op de knop OK.

- 8 Herhaal stappen 6 en 7 om het IP-subnetmasker en de IP-standaardgateway in te stellen en druk daarna op de knop OK.

- 9 Druk op de instellingenknop  om terug te gaan naar het startscherm.



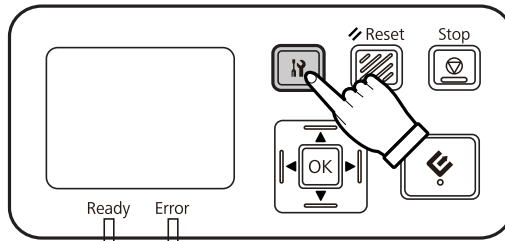
- 10 Start het paneel opnieuw op nadat Netwerkinstellingen configureren wordt weergegeven.

Stel een wachtwoord in voor beveiliging van uw netwerk via webgebaseerde EpsonNet Config.
[🔗 “EpsonNet Config gebruiken” op pagina 14](#)

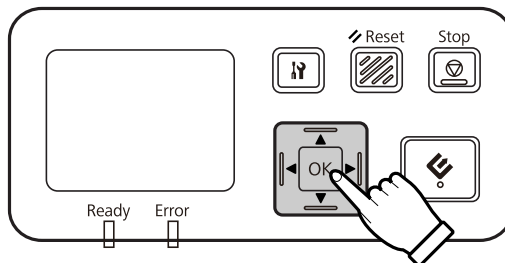
De Network Interface Panel instellen

Verbinding maken met een IPv6-netwerk


- 1 Schakel uw scanner in.
- 2 Druk op de instellingenknop  wanneer het startscherm (Scanner gereed wordt weergegeven).

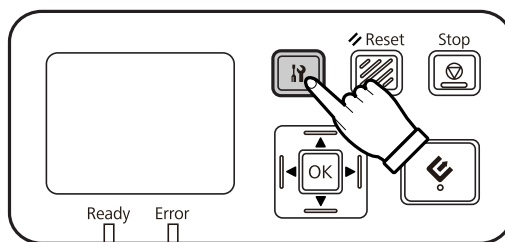


- 3 Selecteer **Netwerk** met de pijltjes ▲ omhoog en ▼ omlaag en druk vervolgens op de knop OK.



- 4 Selecteer **IPv6 - Aan** met de pijltjes ▲ omhoog en ▼ omlaag en druk vervolgens op de knop OK.

- 5 Druk op de instellingenknop  om terug te gaan naar het startscherm.



- 6 Start het paneel opnieuw op nadat Netwerkinstellingen configureren wordt weergegeven.

Opmerking:

Gebruik het webgebaseerde EpsonNet Config om handmatig instellingen voor IPv6 te configureren.

Stel een wachtwoord in voor beveiliging van uw netwerk via webgebaseerde EpsonNet Config.
[🔗 “EpsonNet Config gebruiken” op pagina 14](#)

EpsonNet Config gebruiken

Het webgebaseerde EpsonNet Config is software die is opgeslagen in de Network Interface Panel.

De Network Interface Panel instellen

U kunt de software starten vanaf een webbrowser op een computer in het netwerk. U kunt de netwerkinterface (bijv. TCP/IP) en de scannerinstellingen (verschillende selecties en instellingen) configureren.

Start het webgebaseerde EpsonNet Config door het IP-adres van dit paneel in te voeren in de adresbalk van een webbrowser.

Opmerking:

- Het webgebaseerde EpsonNet Config kan niet worden gebruikt als het IP-adres niet is ingesteld in de netwerkinterface.*
- Zie de online-Help van EpsonNet Config voor meer details.*

Opmerking:

U kunt EpsonNet Config ook gebruiken voor Windows/Macintosh.

- EpsonNet Config voor Windows is een Windows-gebaseerd configuratiehulpprogramma waarmee beheerders de netwerkinterface kunnen configureren voor verschillende protocols zoals TCP/IP, MS Network, AppleTalk, IPP en SNMP.*
- EpsonNet Config voor Macintosh is een Macintosh-gebaseerd configuratiehulpprogramma waarmee beheerders de netwerkinterface kunnen configureren voor TCP/IP, AppleTalk en IPP.*

Download deze software via:

<http://www.epson.com/>

Besturingsomgeving

U kunt het webgebaseerde EpsonNet Config gebruiken op computers met de volgende webbrowsers.

Ondersteunde webbrowsers	Webbrowserversie
Microsoft Internet Explorer	IE8.0 of later
Mozilla FireFox	Ver 3.5 of later
Safari	Ver 4.0 of later
Google Chrome	Ver 4.0 of later
Opera	Ver 10.0 of later

Een afbeelding scannen

De scansoftware configureren op uw computer

Zorg ervoor dat uw scanner en Network Interface Panel zijn ingeschakeld en goed werken. Volg dan de stappen hieronder om via het programma Epson Scan Settings netwerkscannen in te schakelen.

Zoek voordat u begint de volgende gegevens op:

- Een geldig IP-adres voor de Network Interface Panel. Vraag aan uw netwerkbeheerder een IP-adres dat geen conflict veroorzaakt met een ander apparaat op het netwerk. Als u de netwerkbeheerder bent, kiest u zelf een adres binnen het subnet dat niet conflicteert met een ander apparaat.
- Het MAC-adres (Ethernet-hardware) van de Network Interface Panel. Dit is een uniek nummer voor uw Network Interface Panel dat afwijkt van het hardwareserienummer van de Network Interface Panel. U kunt het MAC-adres vinden op de Network Interface Panel.

Opmerking voor Windows:

Meld u aan als gebruiker met beheerdersrechten en voer dan de installatie uit. Voer het beheerderswachtwoord in als u daarom gevraagd wordt en ga verder.

Opmerking voor Mac OS X:

- Gebruik de functie *Fast User Switching* (Snelle gebruikerswisseling) niet terwijl u de scanner gebruikt.
- U moet u als *Computer Administrator* (Systeembeheerder) aanmelden.

Opmerking:

U moet de nieuwste firmware voor de Network Interface Panel installeren voordat u kunt scannen. Ga naar de Epson-startpagina om de Epson Firmware Updater voor de Network Interface Panel te downloaden.

<http://www.epson.com>

Na het downloaden start u Epson Firmware Updater en volgt u de instructies op het scherm. Als de nieuwste firmware al is geïnstalleerd op de Network Interface Panel, hoeft u de firmware niet bij te werken.

1 Vraag uw netwerkbeheerder om het IP-adres of de hostnaam van de Network Interface Panel.

2 Start Epson Scan Settings.

Windows:

Start > All Programs (Alle programma's) of Programs (Programma's) > EPSON > EPSON Scan > EPSON Scan Settings (EPSON Scan Instellingen)

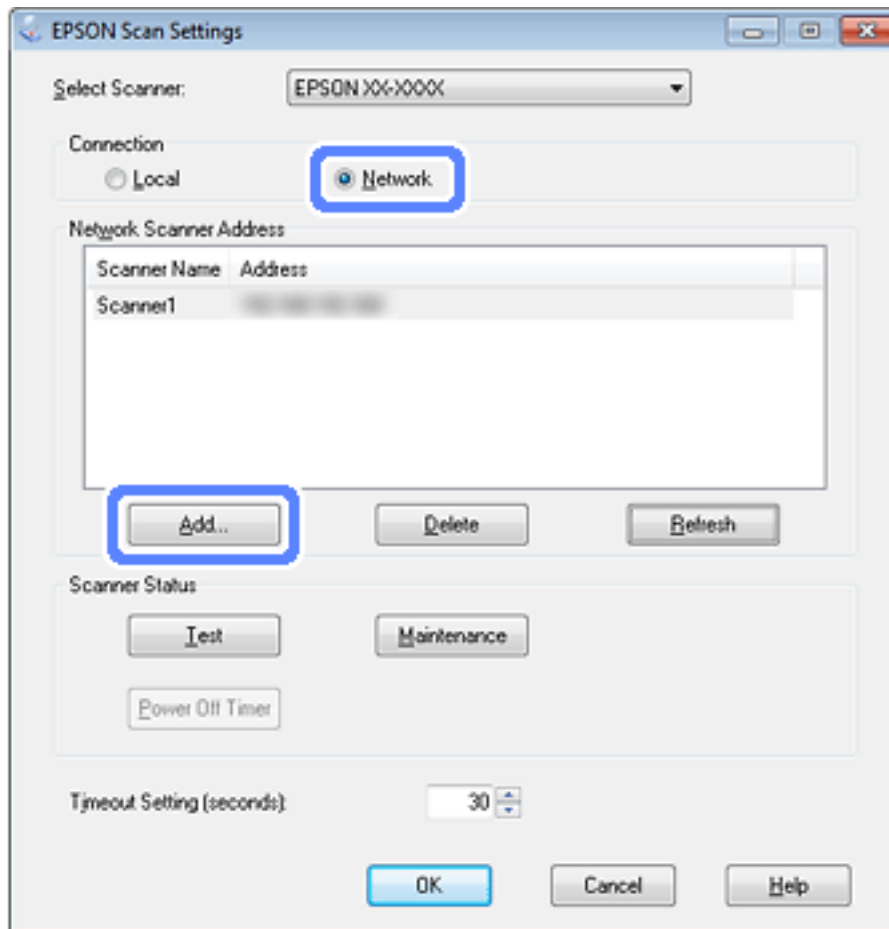
Mac OS X:

Selecteer **Applications (Programma's) > EPSON Software > EPSON Scan Settings (EPSON Scan Instellingen)**.

3 Selecteer uw scanner in de lijst **Select Scanner (Selecteer scanner)**.

Een afbeelding scannen

- 4 Selecteer **Netwerk** en klik op **Add (Toevoegen)**.



- 5 Kies het IP-adres van de Network Interface Panel in het venster Add (Toevoegen) onder Search for addresses (Zoeken naar adressen), of selecteer **Enter address (Adres opgeven)** en voer het adres in. Klik vervolgens op **OK**.
- 6 Klik in het venster Epson Scan Settings op **Test** om de verbinding te controleren. Werkt alles naar behoren, dan verschijnt er een bericht dat de verbinding tot stand is gebracht.
- 7 Klik op **OK** om de instellingen op te slaan.

Scannen via een netwerk

Opmerking:

U moet het IP-adres van uw Network Interface Panel opgeven voor u ermee kunt scannen.

Opmerking voor Windows:

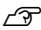
U moet de nieuwste Document Capture Pro installeren voordat u kunt scannen. Ga naar de Epson-startpagina om de nieuwste Document Capture Pro te downloaden.

<http://www.epson.com>

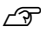
Als de nieuwste software al op uw computer is geïnstalleerd, hoeft u de software niet te installeren.

Een afbeelding scannen

Windows

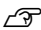
- 1 Schakel uw scanner en de clientcomputer in.
- 2 Plaats het origineel/de originelen op de glasplaat of in de automatische documentinvoer (ADF).
- 3 Start Document Capture Pro.
 Raadpleeg de gebruikershandleiding van de scanner voor meer details.
- 4 Klik op **Scan** in het hoofdvenster van Document Capture Pro.
- 5 Breng de vereiste instellingen aan in Main Settings (Hoofdinstellingen) en klik op **Scan**.

Mac OS X

- 1 Schakel uw scanner en de clientcomputer in.
- 2 Plaats het origineel/de originelen op de glasplaat of in de automatische documentinvoer (ADF).
- 3 Start Epson Scan.
 Raadpleeg de gebruikershandleiding van de scanner voor meer details.
- 4 Selecteer de gewenste modus.
- 5 Selecteer de gewenste instellingen in het venster Epson Scan.
- 6 Klik op **Scan (Scannen)**.



Scannen met behulp van het paneel

Stel een taak van tevoren in.

 Raadpleeg de gebruikershandleiding van de scanner voor meer details.

- 1 Schakel uw scanner en de clientcomputer in.
- 2 Plaats het origineel/de originelen op de glasplaat of in de automatische documentinvoer (ADF).

Een afbeelding scannen

- 3** Druk op de knop OK op het panel.
De scanner zoekt naar een beschikbare computer.
- 4** Selecteer de computer waarnaar u de gegevens wilt verzenden en druk op de knop OK.
Als een groep is ingesteld voor de scanner, moet u dezelfde groep instellen op de computer als u deze op het paneel wilt weergeven.
- 5** Voer het wachtwoord in.
Ga naar de volgende stap, als het scherm voor wachtwoordinvoer niet wordt weergegeven.
 Raadpleeg de Help van Document Capture Pro voor meer informatie.
- 6** Selecteer een taak en druk dan op de knop OK.
- 7** Controleer de instellingen en druk dan op de startknop  op de scanner.

Het bedieningspaneel

Het bedieningspaneel

Lijst met menu's

Menu Omgeving

Optie	Beschrijving
Netwerk	Hiermee kunt u netwerkinstellingen kiezen zoals het MAC-adres en IP-adres.
Onderhoud	Hier kunt u het aantal gescande vellen instellen. Als op de gebruikte scanner automatische documentinvoer is geïnstalleerd, kunt u het aantal gescande vellen kiezen of opnieuw instellen voor de Assembleerkit van rollen (rollensamenstel), Grijprol (pick-uprol), Scheidingskussen (scheidingskussen) en Verdragingsrol (scheidingsrol).

Menu Scherm

Optie	Beschrijving
Taal	Hier geeft u de taal op die wordt weergegeven op het lcd-paneel.
Helderheid	Hier kunt u de helderheid van het lcd-paneel aanpassen. Gebruik de pijltjesknoppen ▲ en ▼ om het contrast in te stellen tussen -2 (donkerder) en +2 (lichter).
Contrast	Hier kunt u het contrast van het lcd-paneel aanpassen. Gebruik de pijltjesknoppen ▲ en ▼ om het contrast in te stellen tussen -2 (kleinste contrast) en +2 (grootste contrast).
Instellingen herstellen	Kies Ja en druk dan op de knop OK om de instellingen in het menu Scherm te herstellen naar hun standaardwaarden.

Menu Energiebesparing

Optie	Beschrijving
Uitschakeltimer	Hier geeft u de tijd op waarna de scanner wordt uitgeschakeld als er geen bewerkingen worden uitgevoerd.
Slaapstand	Hier geeft u de tijd op waarna de scanner in slaapstand gaat als er geen bewerkingen worden uitgevoerd.
Instellingen herstellen	Kies Ja en druk dan op de knop OK om de instellingen in het menu Energiebesparing te herstellen naar hun standaardwaarden.

Menu Netwerk

Opmerking:

Dit menu wordt niet weergegeven als er voor dit paneel een wachtwoord is ingesteld in EpsonNet Config.

Het bedieningspaneel

Optie	Beschrijving
IPv4	Selecteer of het IP-adres automatisch of handmatig wordt ingesteld. Als Handmatig is geselecteerd, kunt u de waarde voor IP adres, IP subnetmasker en IP standaard gateway instellen.
Verbindingssnelheid	Hier geeft u de transmissiesnelheid van de netwerkinterface op.
IPv6	Hier geeft u de IPv6-instelling op.
Stand	Kies tussen de standen Klant of Server.
Groep	Hier geeft u het groepnummer van de scanner op.
Instellingen herstellen	Kies Ja en druk dan op de knop OK om de instellingen in het menu Netwerk te herstellen naar hun standaardwaarden.

Menu Instellingen herstellen

Kies **Ja** en druk dan op de knop OK om de instellingen in alle menu's te herstellen naar hun standaardwaarden.

Problemen oplossen

Problemen aangeduid door berichten op het lcd-paneel of de statuslampjes

U kunt de status van de scanner en de Network Interface Panel controleren in berichten op het lcd-paneel en via de statuslampjes.

Los de fout op basis van het weergegeven bericht op.

In de volgende tabel worden de lamppatronen en belangrijkste statussen toegelicht.

Lampje Ready	Lampje Error	Status
Aan	Uit	Scans kunnen worden uitgevoerd.
Uit	Aan	De scanner is niet herkend. Er is een probleem met het netwerk opgetreden. Er is een fout, zoals vastgelopen papier, opgetreden in de scanner.
Uit	Uit	De scanner bevindt zich in slaapstand. Een taak wordt geannuleerd. De pc/server op het netwerk is niet herkend.
Knipperen	Uit	Scannen. Zoeken naar of bezig met verbinding maken met een netwerk.
Knipperen	Knipperen	De firmware wordt bijgewerkt.

Schakel de scanner uit en vervolgens opnieuw in als de volgende berichten worden weergegeven. Controleer ook de netwerkverbinding en -instellingen.

Raadpleeg de gebruikershandleiding van de scanner of uw leverancier als het probleem hierdoor niet is opgelost.

- Netwerkfout
- Fatale netwerkfout
- Scannerfout
- Geen antwoord ontvangen

Problemen en oplossing

Deze sectie biedt oplossingen voor mogelijke problemen.

Raadpleeg de sectie Problemen oplossen in de gebruikershandleiding van de scanner als u problemen met de software ondervindt. De online-Help biedt ook veelzijdige tips en andere nuttige informatie voor het oplossen van problemen.

Problemen oplossen

Kunt u een probleem na het lezen en volgen van de informatie in dit hoofdstuk nog niet oplossen, neem dan voor hulp contact op met uw leverancier of een gekwalificeerde medewerker van de klantenondersteuning.

Het lcd-scherm wordt niet weergegeven, zelfs wanneer de scanner is ingeschakeld.


- ❑ Controleer of de Network Interface Panel goed is aangesloten.
 - 🔗 [“De Network Interface Panel verbinden met een netwerk” op pagina 8](#)
- ❑ Controleer of de ondersteunde scanner is verbonden met de Network Interface Panel.
 - 🔗 Raadpleeg de Epson-website voor ondersteunde scanners.

De scanner scant niet.

- ❑ Controleer of de scanner is ingeschakeld.
 - 🔗 [“De Network Interface Panel verbinden met een netwerk” op pagina 8](#)
- ❑ Controleer of de scanner compatibel is met de Network Interface Panel.
 - 🔗 Raadpleeg de gebruikershandleiding van de scanner voor meer details.
- ❑ Controleer of de netwerkkabel goed is aangesloten.
 - 🔗 [“De Network Interface Panel verbinden met een netwerk” op pagina 8](#)
- ❑ Schakel de scanner uit en zorg ervoor dat de Network Interface Panel correct is geplaatst in uw scanner en verbonden is met het netwerk.
 - 🔗 [“De Network Interface Panel verbinden met een netwerk” op pagina 8](#)
- ❑ Controleer of de netwerkkabel goed werkt door deze op andere apparaten aan te sluiten.
 - 🔗 [“De Network Interface Panel verbinden met een netwerk” op pagina 8](#)
- ❑ Controleer of Epson Scan Settings goed is ingesteld.
 - 🔗 Raadpleeg de gebruikershandleiding van de scanner voor meer details.
- ❑ Controleer of de scansoftware goed is geïnstalleerd.
 - 🔗 Raadpleeg de Help van de toepasselijke software voor meer informatie.
- ❑ Controleer of de scanner die met de scansoftware wordt gebruikt, is geselecteerd.
 - 🔗 Raadpleeg de Help van de toepasselijke software voor meer informatie.

Problemen oplossen

- ❑ Controleer of Network Scanning Settings (Instellingen netwerkscan) van Document Capture Pro/Epson Event Manager goed is ingesteld.


 Raadpleeg de Help van de toepasselijke software voor meer informatie.

- ❑ Controleer bij Network Scanning Settings (Instellingen netwerkscan) of de instellingen voor Group (Groep) (Groep) van Document Capture Pro hetzelfde zijn als de instellingen voor de Network Interface Panel.

 Raadpleeg de Help van Document Capture Pro voor meer informatie.

 [“Scannen met behulp van het paneel” op pagina 18](#)

- ❑ Controleer of Epson Event Manager (Document Capture Pro) geblokkeerd wordt door een firewall.

 Raadpleeg de gebruikershandleiding van de scanner voor meer details.

- ❑ Controleer of het IP-adres goed is ingesteld.

 Raadpleeg de gebruikershandleiding van de scanner voor meer details.

- ❑ Controleer of er zich meerdere netwerkinterfacepanelen (scanner) op het netwerk bevinden.

Herken de scanner op uw computer met behulp van het MAC-adres van het apparaat.

 [“Menu Omgeving” op pagina 20](#)

Het webgebaseerde EpsonNet Config kan niet worden gestart of ingesteld.

- ❑ Controleer of het IPv4-adres voor dit apparaat is ingesteld.

Stel eerst het IP-adres in om het webgebaseerde EpsonNet Config te starten. U kunt deze instellen vanaf het bedieningspaneel van dit apparaat of in EpsonNet Config voor Windows/Macintosh. U kunt de huidige instelling controleren in het configuratiescherm.

 [“Lijst met menu's” op pagina 20](#)

Technische specificaties

Stysteemvereisten

Zorg ervoor dat uw systeem aan de hierna beschreven vereisten voldoet voordat u het apparaat in gebruik neemt.

Windows

Systeem	Microsoft Windows 8.1, Windows 8, Windows 7, Windows Vista, Windows XP Home Edition, Windows XP Professional Edition, Windows XP Professional x64 Edition
---------	---

Mac OS X

Systeem	Mac OS X v10.4.11, 10.5.x, 10.6.x, 10.7.x (OS X Lion) en 10.8.x (OS X Mountain Lion). Fast User Switching (Snelle gebruikerswisseling) wordt niet ondersteund in Mac OS X.
---------	--

Opmerking:

Epson Scan biedt geen ondersteuning voor het UFS (UNIX File System) voor Mac OS X. U moet Epson Scan installeren op een schijf of een partitie die geen gebruik maakt van UFS.

Specificaties van de Network Interface Panel

Opmerking:

Deze specificaties kunnen zonder voorafgaande kennisgeving worden gewijzigd.

Algemeen

Productcode	B12B808411 DSPNNW1
Beeldscherm	Lcd (Liquid Crystal Display)

Mechanische specificaties

Afmetingen	Hoogte: 68 mm (2,6 inch) Breedte: 161 mm (6,3 inch) Diepte: 84 mm (3,3 inches)
Gewicht	Ongeveer 300 g (ongeveer 0,66 lb)

Technische specificaties

Elektrische specificaties

Stroomverbruik	In bedrijf: maximum 7,5 W
Nominale ingangsspanning	5 V gelijkspanning
Ingangsspanning	4,75 tot 5,25 V gelijkspanning
Nominale ingangsstroom	1,5 A

Opmerking:

Stroomverbruik varieert afhankelijk van gebruiksomstandigheden en of een optie is geïnstalleerd.

Omgevingspecificaties

Temperatuur	In bedrijf: 5 tot 35 °C (41 tot 95 °F) Opslag: -25 tot 60 °C (-13 tot 140 °F)
Vochtigheid	In bedrijf: 10 tot 85% (zonder condensatie) Opslag: 10 tot 90% (zonder condensatie)
Bedieningsvoorwaarden	Normale kantoor- of thuisomgeving. Gebruik het apparaat niet in volle zon, in de buurt van sterke lichtbronnen of in zeer stoffige omgevingen.

Interfaces

Scannerinterface	USB via specifieke scannerinterfaceconnector
Netwerkinterface	10BASE-T/100BASE-TX/1000BASE-T

Normen en goedkeuringen

Amerikaans model:

EMC	FCC lid 15 sublid B klasse B
-----	------------------------------

Europees model:

EMC-richtlijn 2004/108/EG	EN55022 Klasse B EN55024
---------------------------	-----------------------------

Europees model (voor Russische gebruikers):

Technische specificaties

Модель соответствует требованиям нормативных документов	ГОСТ Р МЭК 60950-1-2009 ГОСТ Р 51318.22-99 (кл. Б) ГОСТ Р 51318.24-99 ГОСТ Р 51317.3.2-2006 (Разд 6, 7) ГОСТ Р 51317.3.3-2008
---	---

Australisch model:

EMC	AS/NZS CISPR22 klasse B
-----	-------------------------