

# **Network Interface Panel**

# **Przewodnik użytkownika**

---

---

## Spis treści

### Prawa autorskie i znaki towarowe

#### Instrukcje dotyczące bezpieczeństwa

Ważne instrukcje dotyczące bezpieczeństwa. . . . .	4
Przestrogi i uwagi. . . . .	4

#### Zapoznanie się z urządzeniem Network Interface Panel

Zawartość opakowania. . . . .	5
Przypinanie kabla za pomocą spinek kablowych. . . . .	6
Części panelu. . . . .	7

#### Konfigurowanie urządzenia Network Interface Panel

Podłączanie urządzenia Network Interface Panel do sieci. . . . .	8
Konfigurowanie programu do skanowania na komputerze. . . . .	11
Automatyczne nawiązywanie połączenia z siecią IPv4. . . . .	11
Ręczne nawiązywanie połączenia z siecią IPv4 . . . . .	12
Nawiązywanie połączenia z siecią IPv6. . . . .	14
Uruchamianie programu EpsonNet Config. . . . .	15
Środowisko pracy. . . . .	15

#### Skanowanie obrazu

Konfigurowanie programu do skanowania na komputerze. . . . .	16
Skanowanie przez sieć. . . . .	17
W systemie Windows. . . . .	18
W systemie Mac OS X. . . . .	18
Skanowanie z poziomu panelu. . . . .	18

#### Informacje o panelu sterowania

Lista menu. . . . .	20
Menu Środowisko. . . . .	20
Menu Wyświetlacz. . . . .	20
Menu Oszczędność energii. . . . .	20
Menu Sieć. . . . .	20
Menu Przywróć ustawienia. . . . .	21

### Rozwiązywanie problemów

Problemy sygnalizowane komunikatami pojawiającymi się na panelu LCD lub za pomocą lampek stanu. . . . .	22
Problemy i rozwiązanie. . . . .	22
Ekran LCD jest pusty nawet, gdy skaner jest włączony.. . . .	23
Skaner nie skanuje.. . . .	23
Nie można uruchomić obsługiwanego przez przeglądarkę programu EpsonNet Config lub zmienić w nim ustawień.. . . .	24

### Parametry techniczne

Wymagania systemowe. . . . .	25
W systemie Windows. . . . .	25
W systemie Mac OS X. . . . .	25
Specyfikacja urządzenia Network Interface Panel . . . . .	25
Ogólne. . . . .	25
Parametry mechaniczne. . . . .	25
Parametry elektryczne. . . . .	26
Parametry środowiskowe. . . . .	26
Parametry interfejsów. . . . .	26
Standardy i normy. . . . .	26

## Prawa autorskie i znaki towarowe

---

### ***Prawa autorskie i znaki towarowe***

Żadna część niniejszej publikacji nie może być powielana, przechowywana w jakimkolwiek systemie wyszukiwania informacji ani przesyłana w żadnej formie za pomocą jakichkolwiek środków (elektronicznych, mechanicznych, fotokopii, nagrywania i innych) bez pisemnej zgody firmy Seiko Epson Corporation. Wykorzystanie informacji zawartych w niniejszej dokumentacji nie podlega odpowiedzialności dotyczącej uprawnień patentowych. Nie podlega także odpowiedzialności za szkody wynikłe z wykorzystania informacji zawartych w niniejszej dokumentacji.

Firma Seiko Epson Corporation ani jej firmy stowarzyszone nie odpowiadają przed nabywcą produktu ani stronami trzecimi za szkody, straty, koszty bądź wydatki poniesione przez nabywcę lub strony trzecie na skutek uszkodzenia, niewłaściwego użycia lub użycia produktu niezgodnie z przeznaczeniem albo niedozwolonej modyfikacji, naprawy lub zmiany produktu.

Firma Seiko Epson Corporation ani jej firmy stowarzyszone nie ponoszą odpowiedzialności za ewentualne szkody lub problemy, które wynikają z zastosowania urządzeń opcjonalnych lub materiałów eksploatacyjnych innych niż oznaczone przez firmę Seiko Epson Corporation jako Original Epson Products lub Epson Approved Products.

EPSON® jest zarejestrowanym znakiem towarowym, a EPSON EXCEED YOUR VISION lub EXCEED YOUR VISION są znakami towarowymi firmy Seiko Epson Corporation.

Microsoft®, Windows® i Windows Vista® są zastrzeżonymi znakami towarowymi firmy Microsoft Corporation.

Apple®, Macintosh® i Mac OS® są zastrzeżonymi znakami towarowymi firmy Apple Inc.

**Uwaga ogólna:** Inne nazwy produktów zostały użyte w niniejszej dokumentacji wyłącznie w celach identyfikacyjnych i mogą być znakami towarowymi odpowiednich firm.

Copyright© 2014 Seiko Epson Corporation. Wszelkie prawa zastrzeżone.

---

# Instrukcje dotyczące bezpieczeństwa

---

## Ważne instrukcje dotyczące bezpieczeństwa

Niniejszą instrukcję należy przeczytać w całości i ją zachować.

Należy stosować się do wszystkich ostrzeżeń i instrukcji umieszczonych na urządzeniu Network Interface Panel.

- Na urządzenie Network Interface Panel nie wolno wylewać żadnej cieczy.
- Urządzenia Network Interface Panel nie wolno samodzielnie serwisować z wyjątkiem tych sytuacji, które są opisane w Przewodnik użytkownika.

## Przestrogi i uwagi

W tym dokumencie przestrogi i uwagi są oznaczone następującymi symbolami:



### **Przestrogi**

*nieprzestrzeżenie ostrzeżeń może spowodować obrażenia ciała.*

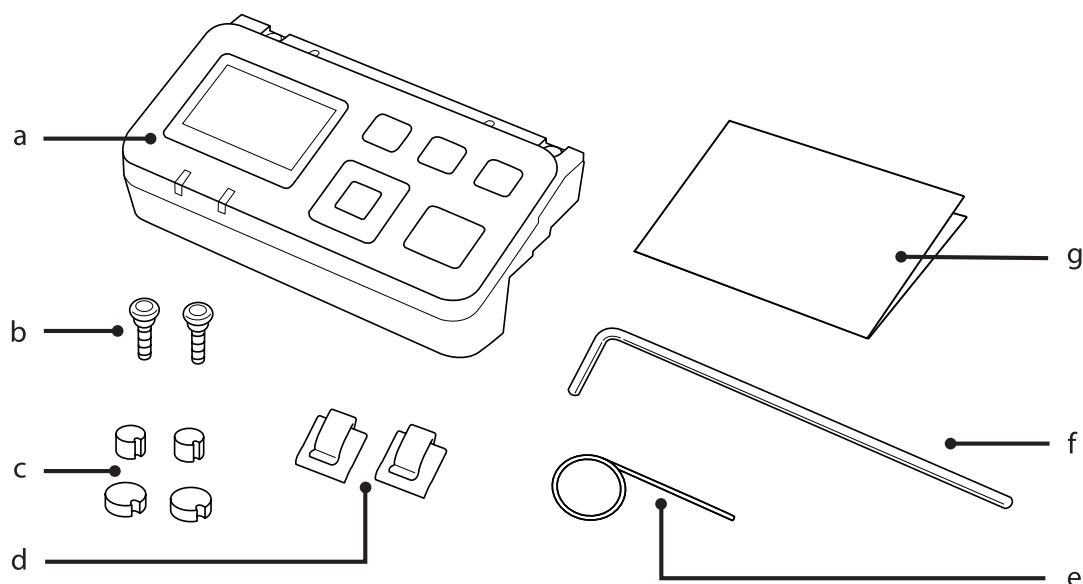
### **Uwagi**

*zawierają ważne informacje i użyteczne wskazówki dotyczące korzystania z urządzenia.*

## Zapoznanie się z urządzeniem Network Interface Panel

# Zapoznanie się z urządzeniem Network Interface Panel

## Zawartość opakowania

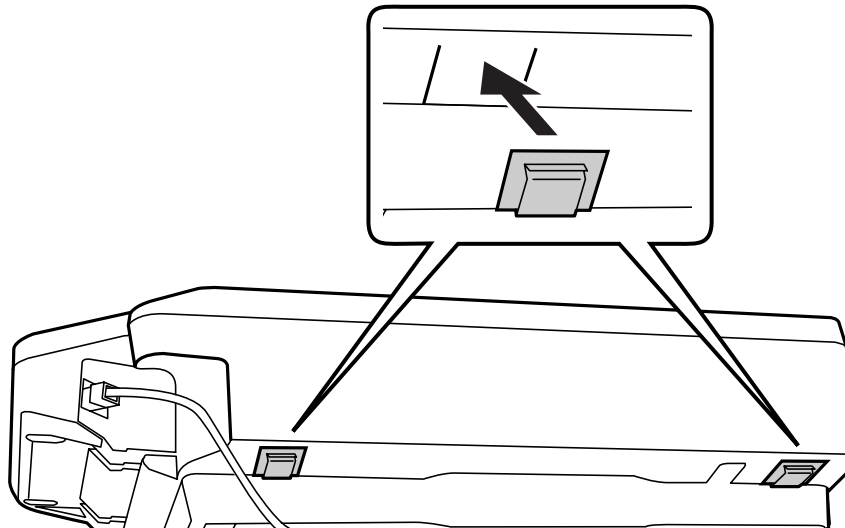


a	Network Interface Panel	Niniejsze urządzenie.
b	Śruby (2 sztuki)	Umożliwiają przymocowanie urządzenia Network Interface Panel do skanera.
c	Zaślepki (4 sztuki)	Zapasowe zaślepki na otwory śrub. Ze względu na to, że wielkość zaślepek różni się w zależności od modelu, należy uważać, aby założyć zaślepki pasujące wielkością do danego skanera.
d	Spinki kablowe (2 sztuki)	Do przypięcia kabla sieciowego do skanera.
e	Szpilka	Do wyjmowania zaślepek z otworów śrub.
f	Klucz ampulowy	Do przykręcania i odkręcania śrub.
g	Podręcznik konfiguracji	Papierowy podręcznik do tego urządzenia.

## Zapoznanie się z urządzeniem Network Interface Panel

### Przypinanie kabla za pomocą spinek kablowych

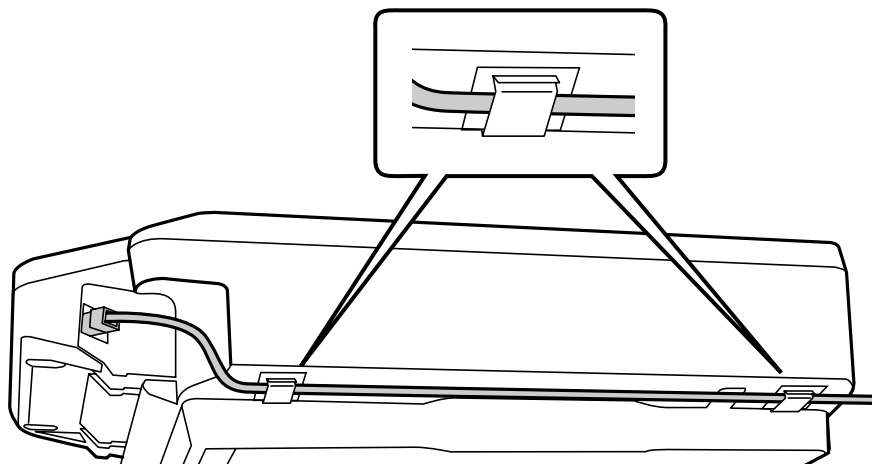
- 1 Przymocuj spinki kablowe do skanera.



**Uwaga:**

*Przymocuj spinki kablowe tak, aby były skierowane do zewnątrz rozwarciem.*

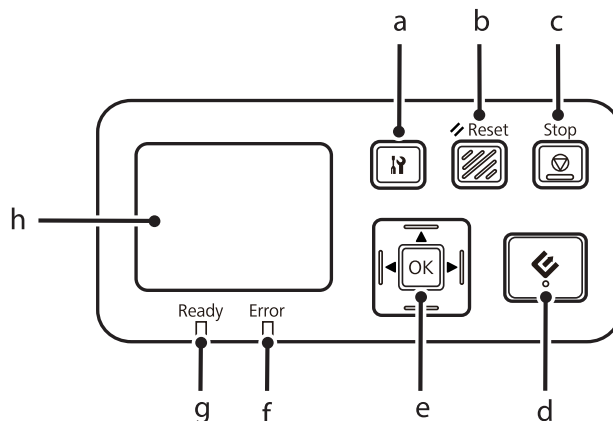
- 2 Za pomocą spinek kablowych przypnij kabel sieciowy do skanera.



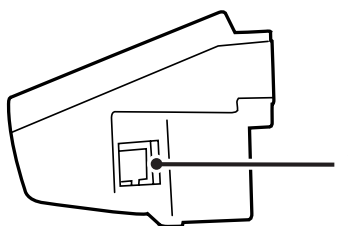
## Zapoznanie się z urządzeniem Network Interface Panel

## Części panelu

## Wygląd od przodu



## Wygląd prawego boku



a	Przycisk ustawień	Wprowadza ustawienia sieciowe i ustawienia skanera lub wykonuje czynności konserwacyjne.
b	Przycisk Resetuj	Resetuje panel do widoku ekranu początkowego.
c	Przycisk Stop	Anuluje proces skanowania.
d	Przycisk uruchamiania	Rozpoczyna skanowanie. W środowisku sieciowym przycisk uruchamiania  na skanerze działa tak jak kliknięcie przycisku <b>Scan (Skanuj)</b> w oknie Document Capture Pro lub Epson Scan.
e	Przycisk OK/Strzałka	Za pomocą przycisków strzałek możesz wybrać element, a następnie nacisnąć przycisk OK, aby potwierdzić wybór.
f	Lampka błędu (pomarańczowa)	Świeci, gdy wystąpi błąd.
g	Lampka gotowości (zielona)	Świeci, gdy skaner jest gotowy do odbierania i drukowania danych. Nie świeci się, gdy skaner nie jest gotowy.
h	Panel LCD	Są na nim wyświetlane informacje o stanie i operacjach oraz komunikaty o błędzie.
i	Złącze sieciowe	Służy do przyłączenia kabla sieciowego.

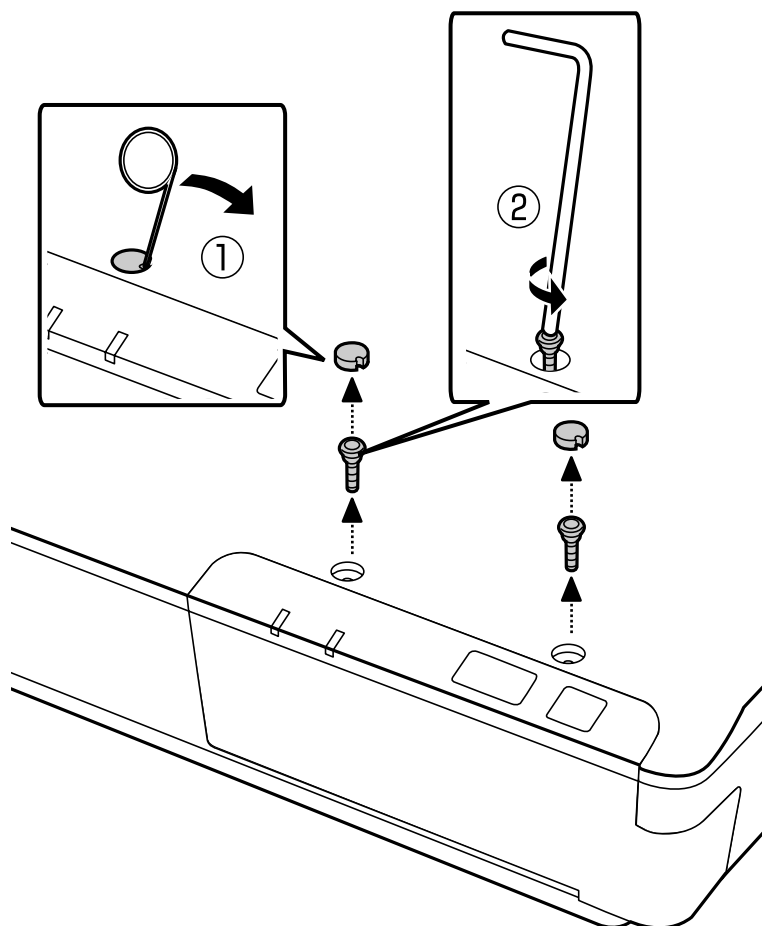
---

# Konfigurowanie urządzenia Network Interface Panel

---

## Podłączanie urządzenia Network Interface Panel do sieci

- 1 Wyłącz urządzenie i odłącz kabel USB.
- 2 Wyjmij zaślepki za pomocą szpilki, a następnie wykręć śruby za pomocą klucza ampulowego.



**Przeestroga:**

Uważaj podczas czynności, ponieważ szpilka i klucz ampulowy są na tyle ostre, że mogą spowodować obrażenia.

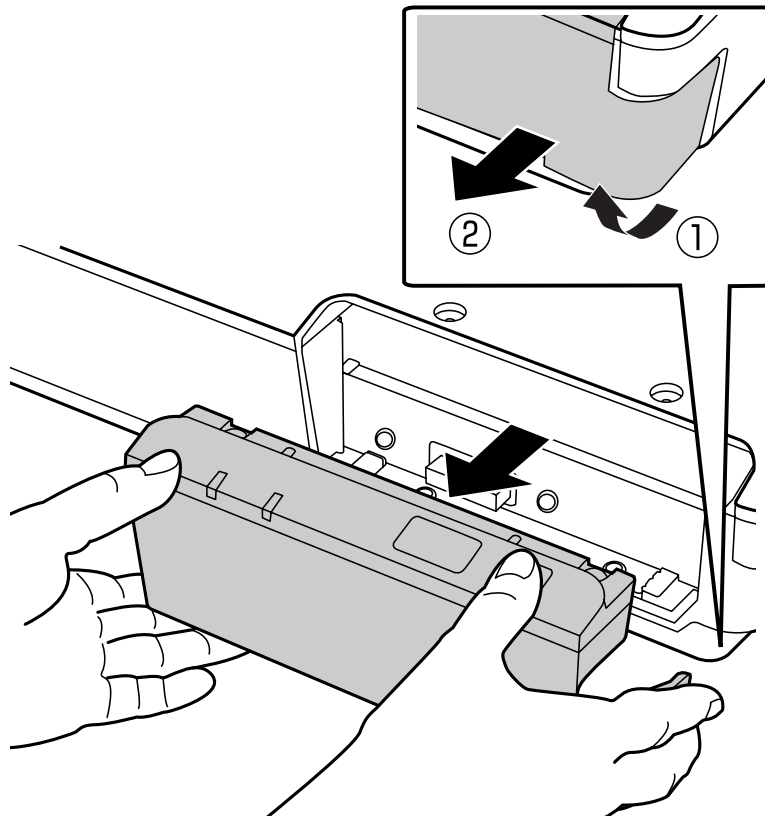
**Uwaga:**

Wolno użyć tylko szpilki i klucza ampulowego otrzymanego wraz z panelem.



### Konfigurowanie urządzenia Network Interface Panel

- 3** Wymontuj panel otrzymany wraz ze skanerem.

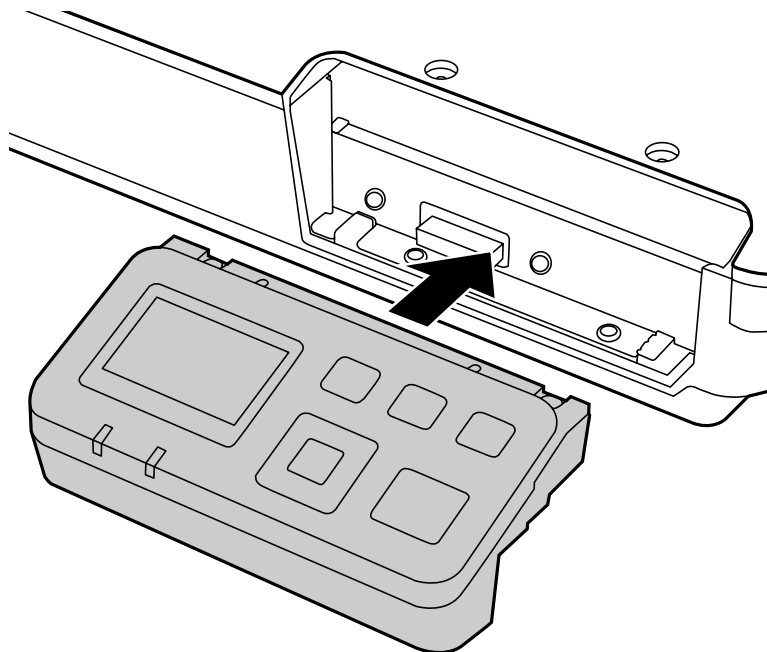


**Uwaga:**

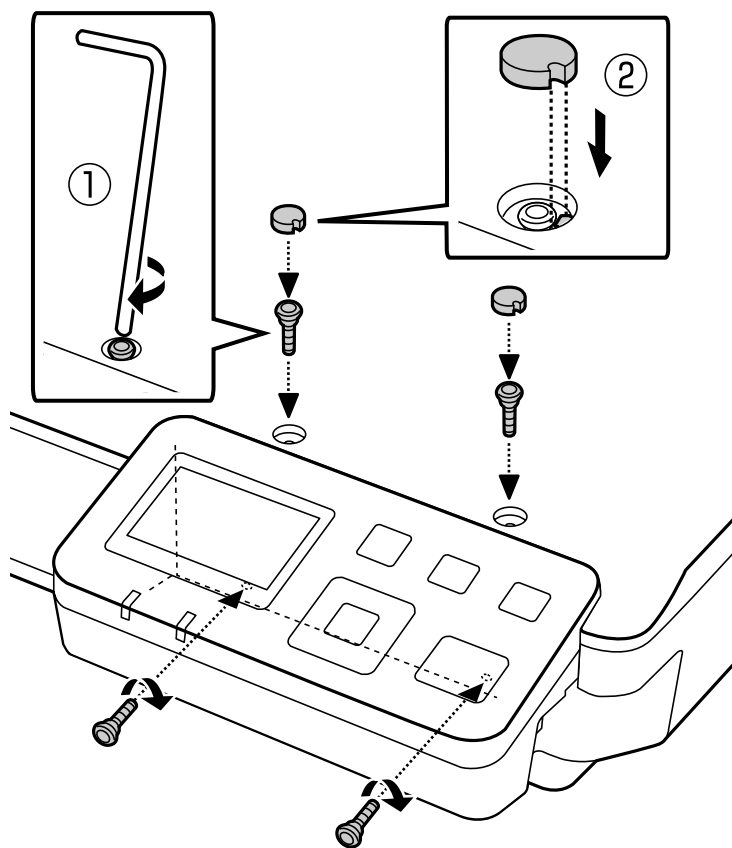
- Schowaj panel w bezpiecznym miejscu.
- Skaner nie będzie działał, dopóki nie zostanie włożony na miejsce panel wymontowany w kroku 3 lub przymocowane urządzenie Network Interface Panel.

### Konfigurowanie urządzenia Network Interface Panel

- 4** Zainstaluj urządzenie Network Interface Panel.



- 5** Dokręć śruby, a następnie włóż na miejsce zaślepki.



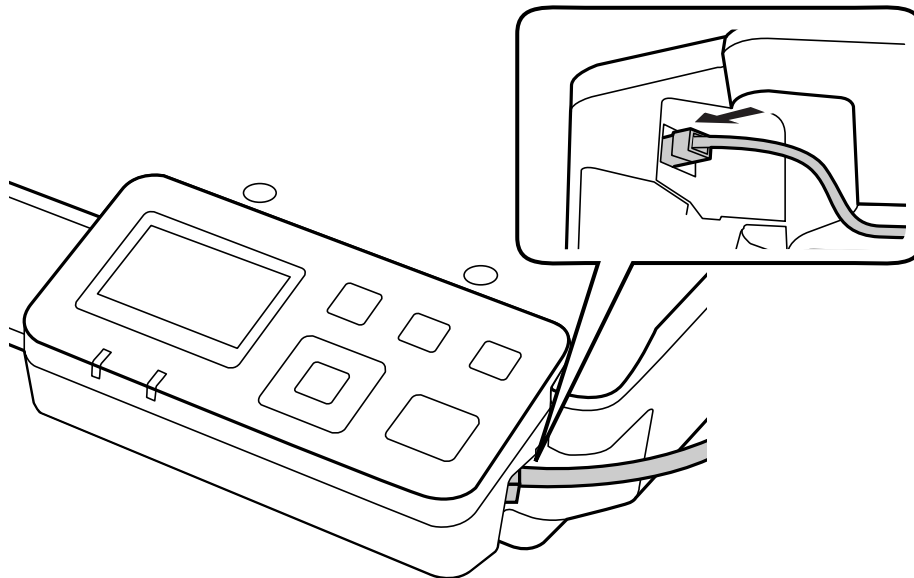
## Konfigurowanie urządzenia Network Interface Panel

**Uwaga:**

Użyj tych samych zaślepek i śrub, które zostały wyjęte w kroku 2.

6

Podłącz kabel sieciowy do urządzenia Network Interface Panel.



**Uwaga:**

- Urządzenie Network Interface Panel będzie działało poprawnie pod warunkiem, że zostanie przyłączone skrętką ekranowaną kategorii 5.
- Kabel sieciowy nie jest dostarczany wraz z urządzeniem.
- Nie możesz używać kabla sieciowego równocześnie ze złączem USB.

7

Przypnij kabel sieciowy za pomocą spinek kablowych.

[„Przypinanie kabla za pomocą spinek kablowych” na stronie 6](#)

## Konfigurowanie programu do skanowania na komputerze


---

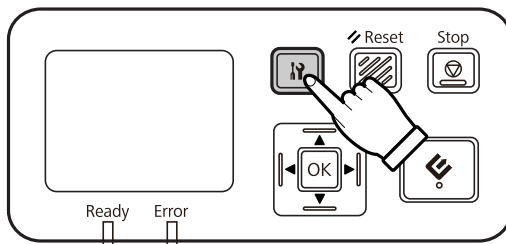
### Automatyczne nawiązywanie połączenia z siecią IPv4

1

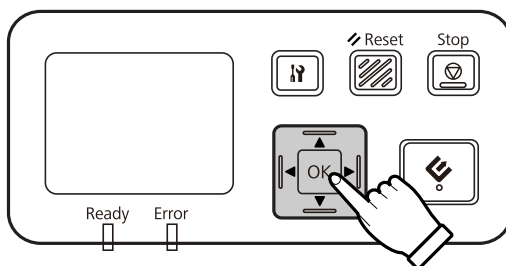
Włącz skaner.

## Konfigurowanie urządzenia Network Interface Panel

- 2 Gdy zostanie wyświetlony ekran główny (Skaner gotowy), naciśnij przycisk ustawień .

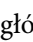


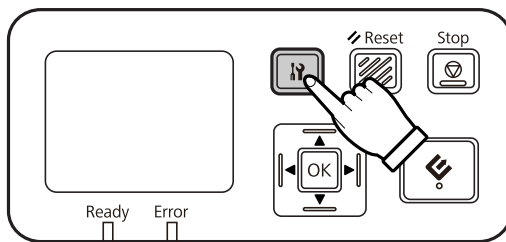
- 3 Za pomocą przycisków strzałek w górę ▲ i w dół ▼ wybierz opcję **Sieć**, a następnie naciśnij przycisk OK.



- 4 Za pomocą przycisków strzałek w górę ▲ i w dół ▼ wybierz opcję **IPv4**, a następnie naciśnij przycisk OK.

- 5 Za pomocą przycisków strzałek w górę ▲ i w dół ▼ wybierz opcję **Auto**, a następnie naciśnij przycisk OK.

- 6 Naciśnij przycisk ustawień , aby wrócić do ekranu głównego.



- 7 Gdy zostanie wyświetlony komunikat „Konfiguracja ustawień sieci”, ponownie uruchom panel.


Ustaw hasło w celu zabezpieczenia sieci za pomocą internetowego programu EpsonNet Config.

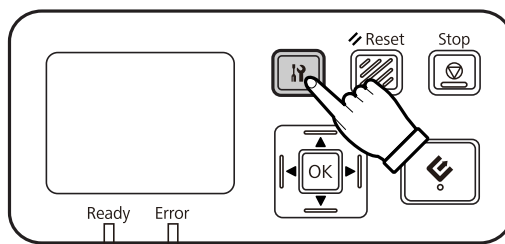
 [„Uruchamianie programu EpsonNet Config” na stronie 15](#)

## Ręczne nawiązywanie połączenia z siecią IPv4

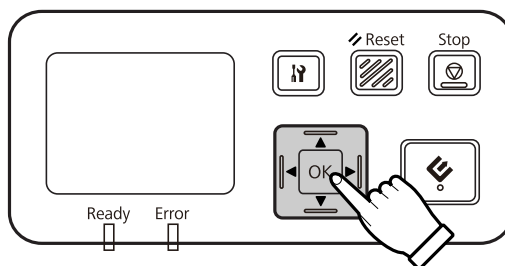
- 1 Włącz skaner.

## Konfigurowanie urządzenia Network Interface Panel

- 2 Gdy zostanie wyświetlony ekran główny (Skaner gotowy), naciśnij przycisk ustawień .



- 3 Za pomocą przycisków strzałek w górę ▲ i w dół ▼ wybierz opcję **Sieć**, a następnie naciśnij przycisk OK.




- 4 Za pomocą przycisków strzałek w górę ▲ i w dół ▼ wybierz opcję **IPv4**, a następnie naciśnij przycisk OK.

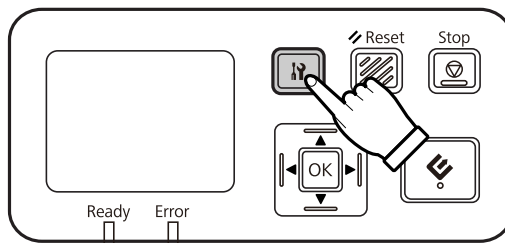
- 5 Za pomocą przycisków strzałek w górę ▲ i w dół ▼ wybierz opcję **Ręcznie**, a następnie naciśnij przycisk OK.

- 6 Za pomocą przycisków strzałek w górę ▲ i w dół ▼ wybierz opcję **Adres IP**, a następnie naciśnij przycisk OK.

- 7 Za pomocą przycisków strzałek w górę i w dół ustaw adres IP, a następnie naciśnij przycisk OK.

- 8 Ustaw maskę podsieci IP i domyślną bramę IP, wykonując ponownie kroki 6 i 7, a następnie naciśnij przycisk OK.

- 9 Naciśnij przycisk ustawień , aby wrócić do ekranu głównego.




- 10 Gdy zostanie wyświetlony komunikat „Konfiguracja ustawień sieci”, ponownie uruchom panel.

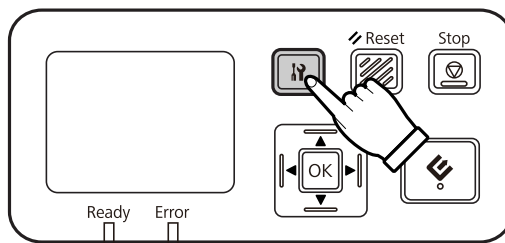
Ustaw hasło w celu zabezpieczenia sieci za pomocą internetowego programu EpsonNet Config.

 [„Uruchamianie programu EpsonNet Config” na stronie 15](#)

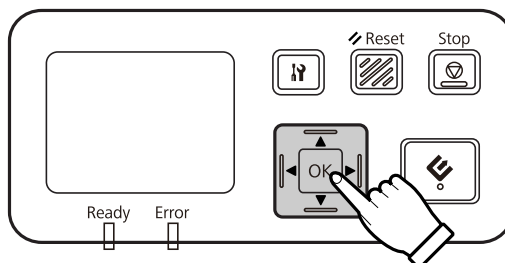
## Konfigurowanie urządzenia Network Interface Panel

## Nawiązywanie połączenia z siecią IPv6


- 1 Włącz skaner.
- 2 Gdy zostanie wyświetlony ekran główny (Skaner gotowy), naciśnij przycisk ustawień .

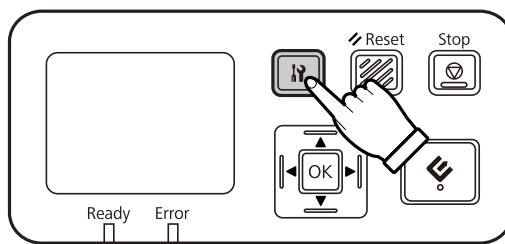


- 3 Za pomocą przycisków strzałek w górę ▲ i w dół ▼ wybierz opcję **Sieć**, a następnie naciśnij przycisk OK.



- 4 Za pomocą przycisków strzałek w górę ▲ i w dół ▼ wybierz opcję **IPv6 - Włączony**, a następnie naciśnij przycisk OK.


- 5 Naciśnij przycisk ustawień , aby wrócić do ekranu głównego.



- 6 Gdy zostanie wyświetlony komunikat „Konfiguracja ustawień sieci”, ponownie uruchom panel.

**Uwaga:**

Połączenie IPv6 można skonfigurować ręcznie za pomocą obsługiwanego w przeglądarce internetowej programu EpsonNet Config.

Ustaw hasło w celu zabezpieczenia sieci za pomocą internetowego programu EpsonNet Config.  
 „Uruchamianie programu EpsonNet Config” na stronie 15

## Konfigurowanie urządzenia Network Interface Panel

# Uruchamianie programu EpsonNet Config

Program EpsonNet Config jest przechowywany w urządzeniu Network Interface Panel i obsługiwany poprzez przeglądarkę internetową.

Program ten można uruchomić w przeglądarce internetowej na komputerze przyłączonym do sieci. Umożliwia on konfigurowanie ustawień interfejsu sieciowego (TCP/IP itd.) oraz skanera (różne kontrole i ustawienia).

Aby uruchomić obsługiwany przez przeglądarkę internetową program EpsonNet Config, wpisz adres IP danego panelu w pasku adresu przeglądarki internetowej.

**Uwaga:**

- Z obsługiwane przez przeglądarkę internetową programu EpsonNet Config nie można korzystać, jeśli w interfejsie sieciowym nie został ustawiony adres IP.
- Dalsze szczegóły zawiera pomoc do programu EpsonNet Config.

**Uwaga:**

Program EpsonNet Config istnieje także w wersji na komputery Windows/Macintosh.

- EpsonNet Config do systemu Windows to uruchamiane w systemie Windows narzędzie konfiguracyjne dla administratorów, które umożliwia konfigurowanie w interfejsie sieciowym różnych protokołów, jak TCP/IP, MS Network, AppleTalk, IPP i SNMP.
- EpsonNet Config na komputery Macintosh to uruchamiane na komputerze Macintosh narzędzie konfiguracyjne dla administratorów, które umożliwia konfigurowanie w interfejsie sieciowym protokołów TCP/IP, AppleTalk i IPP.

Program ten można pobrać z następującej strony:

<http://www.epson.com/>

## Środowisko pracy

Obsługiwany przez przeglądarkę internetową program EpsonNet Config może być uruchamiany na komputerze, na którym jest zainstalowana dowolna z następujących przeglądarek internetowych:

Obsługiwane przeglądarki internetowe	Wersja przeglądarki internetowej
Microsoft Internet Explorer	IE8.0 lub nowsza
Mozilla FireFox	Wersja 3.5 lub nowsza
Safari	Wersja 4.0 lub nowsza
Google Chrome	Wersja 4.0 lub nowsza
Opera	Wersja 10.0 lub nowsza

---

# Skanowanie obrazu

---

## Konfigurowanie programu do skanowania na komputerze

Upewnij się, że skaner oraz urządzenie Network Interface Panel są włączone i działają poprawnie. Następnie postępuj zgodnie z krokami opisanymi poniżej, aby korzystać z ustawień programu Epson Scan Settings i włączyć skanowanie sieciowe.

Zanim rozpoczniesz, musisz zgromadzić następujące informacje:

- Poprawny adres IP urządzenia Network Interface Panel. Zapytaj administratora sieci o adres IP, który nie będzie wywoływał konfliktu z żadnym innym urządzeniem w sieci. Jeśli jesteś administratorem sieci, wybierz adres w podsieci, który nie będzie wywoływał konfliktu z żadnym innym urządzeniem.
- Adres MAC (karty Ethernet) urządzenia Network Interface Panel. To jest niepowtarzalny numer urządzenia Network Interface Panel, który nie jest tożsamy z numerem seryjnym urządzenia Network Interface Panel. Adres MAC jest umieszczony na urządzeniu Network Interface Panel.

**Uwaga dla użytkowników systemu Windows:**

Zaloguj się jako użytkownik z uprawnieniami administratora, a następnie przeprowadź instalację. Jeśli będzie wymagane wpisanie hasła administratora, wpisz je, a następnie kontynuuj pracę.

**Uwaga dla użytkowników systemu Mac OS X:**

- Nie używaj funkcji Fast User Switching (Szybkie przełączanie użytkowników) podczas korzystania ze skanera.
- Zaloguj się na koncie Computer Administrator (Administratora komputera).

**Uwaga:**

Przed rozpoczęciem skanowania należy zainstalować najnowsze oprogramowanie wbudowane do przystawki Network Interface Panel. Przejdź na stronę główną firmy Epson w celu pobrania programu Epson Firmware Updater do przystawki Network Interface Panel.

 <http://www.epson.com>

Po pobraniu programu Epson Firmware Updater uruchom go, a następnie wykonaj instrukcje wyświetlane na ekranie. Jeśli w przystawce Network Interface Panel jest już zainstalowane najnowsze oprogramowanie wbudowane, nie ma potrzeby przeprowadzania aktualizacji.

**1** Uzyskaj adres IP lub nazwę hosta urządzenia Network Interface Panel od administratora sieci.

**2** Uruchom Epson Scan Settings.

**Windows:**

**Start > All Programs (Wszystkie programy) lub Programs (Programy) > EPSON > EPSON Scan > EPSON Scan Settings (Ustawienia programu EPSON Scan)**



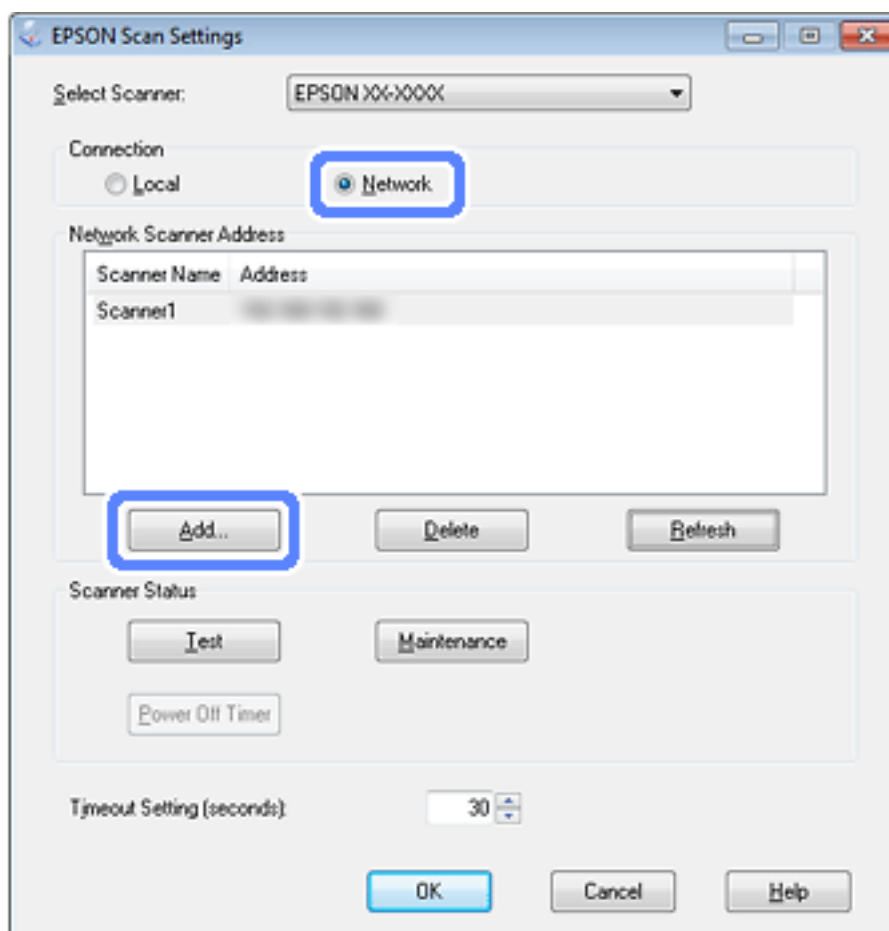
## Skanowanie obrazu

### Mac OS X:

Wybierz opcje **Applications (Programy) > EPSON Software > EPSON Scan Settings (Ustawienia programu EPSON Scan)**.

**3** Wybierz skaner z listy rozwijanej **Select Scanner (Wybierz skaner)**.

**4** Wybierz opcję **Sieć**, a następnie kliknij przycisk **Add (Dodaj)**.



**5** W oknie Add (Dodaj) wybierz adres IP urządzenia Network Interface Panel w polu Search for addresses (Wyszukaj adresy) lub wybierz opcję **Enter address (Wprowadź adres)** i wpisz odpowiedni adres. Następnie kliknij przycisk **OK**.

**6** W oknie Epson Scan Settings kliknij przycisk **Test (Testuj)**, aby sprawdzić połączenie. Jeśli wszystko działa poprawnie, wyświetli się komunikat o pomyślnym połączeniu.

**7** Kliknij przycisk **OK**, aby zapisać ustawienia.

## Skanowanie przez sieć


### Uwaga:

Należy ustawić adres IP urządzenia Network Interface Panel przed rozpoczęciem skanowania z jego użyciem.

## Skanowanie obrazu

**Uwaga dla użytkowników systemu Windows:**


Przed rozpoczęciem skanowania należy zainstalować najnowszą wersję programu Document Capture Pro. Przejdź na stronę główną firmy Epson, aby pobrać najnowszą wersję programu Document Capture Pro.

 <http://www.epson.com>

Jeśli najnowsza wersja oprogramowania jest już zainstalowana w komputerze, nie ma potrzeby przeprowadzania aktualizacji.


---

## W systemie Windows

- 1 Włącz skaner i komputer-klient.
- 2 Umieść oryginały na szybie ekspozycyjnej lub w automatycznym podajniku dokumentów (ADF).
- 3 Uruchom Document Capture Pro.  
 Dalsze szczegóły można znaleźć w przewodniku użytkownika do skanera.
- 4 Kliknij przycisk **Scan (Skanuj)** w głównym oknie programu Document Capture Pro.
- 5 Wprowadź konieczne ustawienia w oknie Main Settings (Ustawienia główne), a następnie kliknij **Scan (Skanuj)**.

---

## W systemie Mac OS X

- 1 Włącz skaner i komputer-klient.
- 2 Umieść oryginały na szybie ekspozycyjnej lub w automatycznym podajniku dokumentów (ADF).
- 3 Uruchom Epson Scan.  
 Dalsze szczegóły można znaleźć w przewodniku użytkownika do skanera.
- 4 Wybierz żądany tryb.
- 5 W oknie Epson Scan wprowadź odpowiednie ustawienia.
- 6 Kliknij przycisk **Scan (Skanuj)**.

## Skanowanie z poziomego panelu

Skonfiguruj wcześniej zadanie.

## Skanowanie obrazu

☞ Dalsze szczegóły można znaleźć w przewodniku użytkownika do skanera.

- 1 Włącz skaner i komputer-klient.
- 2 Umieść oryginały na szybie ekspozycyjnej lub w automatycznym podajniku dokumentów (ADF).
- 3 Naciśnij przycisk OK na panelu.  
Skaner wyszukuje dostępny komputer.
- 4 Wybierz komputer, na który chcesz wysłać dane, i naciśnij przycisk OK.  
Jeśli na skanerze ustawiono grupę i ma ona być wyświetlana w panelu, należy na komputerze określić tę samą grupę.
- 5 Wpisz hasło.  
Jeśli ekran do wpisania hasła nie wyświetli się, przejdź do następnego kroku.  
☞ Dalsze szczegóły można znaleźć w pomocy do programu Document Capture Pro.
- 6 Wybierz zadanie i naciśnij przycisk OK.
- 7 Sprawdź, czy ustawienia są poprawne, a następnie naciśnij przycisk uruchamiania ↻ na skanerze.

## Informacje o panelu sterowania

# Informacje o panelu sterowania

## Lista menu

### Menu Środowisko

Opcja	Opis
Sieć	Umożliwia sprawdzenie, jakie są ustawienia sieciowe, jak adres MAC i adres IP.
Konserwacja	Umożliwia sprawdzenie, ile arkuszy zostało zeskanowanych. Jeśli w danym skanerze jest zamontowany automatyczny podajnik dokumentów, można wyświetlić lub wyzerować liczbę arkuszy zeskanowanych przy użyciu Zestaw montażowy, Rolka poboru papieru, Separator i Rolka hamująca.

### Menu Wyświetlacz

Opcja	Opis
Język	Język, w którym są wyświetlane komunikaty na panelu LCD.
Jasność	Regulacja jasności panelu LCD. Za pomocą przycisków strzałki w górę ▲ i strzałki w dół ▼ można ustawić kontrast w granicach od -2 (ciemniej) do +2 (jaśniej).
Kontrast	Regulacja kontrastu panelu LCD. Za pomocą przycisków strzałki w górę ▲ i strzałki w dół ▼ można ustawić kontrast w granicach od -2 (najsłabszy kontrast) do +2 (najsilniejszy kontrast).
Przywróć ustawienia	Jeśli wybierzesz opcję <b>Tak</b> i naciśniesz przycisk OK, zostaną przywrócone domyślne wartości ustawień w menu Wyświetlacz.

### Menu Oszczędność energii

Opcja	Opis
Zegar wyłączenia	Długość czasu, po upływie którego skaner przechodzi w tryb wyłączonego zasilania, jeśli nie zostaną wykonane żadne operacje.
Uśpienie	Długość czasu, po upływie którego skaner przechodzi w tryb uśpienia, jeśli nie zostaną wykonane żadne operacje.
Przywróć ustawienia	Jeśli wybierzesz opcję <b>Tak</b> i naciśniesz przycisk OK, zostaną przywrócone domyślne wartości ustawień w menu Oszczędność energii.

### Menu Sieć

**Uwaga:**

To menu nie jest wyświetlane, jeśli w programie EpsonNet Config zostało ustawione hasło do tego panelu.

**Informacje o panelu sterowania**

Opcja	Opis
IPv4	Umożliwia wybór, czy adres IP jest ustawiany automatycznie czy ręcznie. Jeśli zostanie wybrana opcja <b>Ręcznie</b> , można wybrać wartość ustawień Adres IP, Maska podsieci IP i Brama domyślna IP.
Prędkość łącza	Prędkość transmisji interfejsu sieciowego.
IPv6	Zawiera ustawienie IPv6.
Tryb	Do wyboru jest tryb Klient i Serwer.
Grupa	Numer grupy skanera.
Przywróć ustawienia	Jeśli wybierzesz opcję <b>Tak</b> i naciśniesz przycisk OK, zostaną przywrócone domyślne wartości ustawień w menu Sieć.

---

**Menu Przywróć ustawienia**

Jeśli wybierzesz opcję **Tak** i naciśniesz przycisk OK, zostaną przywrócone domyślne wartości ustawień we wszystkich menu.

# Rozwiązywanie problemów

## Problemy sygnalizowane komunikatami pojawiającymi się na panelu LCD lub za pomocą lampek stanu

Stan skanera i urządzenia Network Interface Panel można ustalić na podstawie komunikatów wyświetlanych na panelu LCD oraz lampek stanu.

Błąd należy naprawić, postępując zgodnie z wyświetlonym komunikatem.

Sygnalizacja świetlna i główne stany są objaśnione w poniższej tabeli.

Ready Lampka	Error Lampka	Stan
Świeci	Nie świeci	Skanowanie jest możliwe.
Nie świeci	Świeci	<p>Skanner nie został rozpoznany.</p> <p>Wystąpił błąd związany z siecią.</p> <p>W skanerze wystąpił błąd w rodzaju zacięcia papieru.</p>
Nie świeci	Nie świeci	<p>Skanner znajduje się w trybie uśpienia.</p> <p>Trwa anulowanie zadania.</p> <p>Komputer/serwer znajdujący się w sieci nie został rozpoznany.</p>
Miga	Nie świeci	<p>Trwa skanowanie.</p> <p>Trwa wyszukiwanie sieci lub nawiązywanie z nią połączenia.</p>
Miga	Miga	Trwa aktualizowanie wbudowanego oprogramowania.

W przypadku wyświetlenia poniższych komunikatów należy wyłączyć skaner, a następnie go włączyć ponownie. Należy też skontrolować połączenie sieciowe i ustawienia.

Jeśli problem będzie nadal występował, należy poszukać rozwiązania w Przewodniku użytkownika skanera lub zwrócić się do sprzedawcy.

- Błąd sieci
- Błąd krytyczny sieci
- Błąd skanera
- Brak odpowiedzi

## Problemy i rozwiązanie

W tym rozdziale znajdują się rozwiązania ewentualnych problemów.

## Rozwiązywanie problemów

W razie problemów z oprogramowaniem należy zajrzeć do rozdziału „Rozwiązywanie problemów” w przewodniku użytkownika do skanera. Wiele porad i innych informacji przydatnych w rozwiązywaniu problemów zawiera ponadto pomoc do programów.

Jeśli mimo przeczytania informacji zawartych w tym rozdziale i zastosowania się do zaleceń problem nie zostanie rozwiązany, zwróć się po pomoc do sprzedawcy lub wykwalifikowanego przedstawiciela obsługi klienta.

---

### Ekran LCD jest pusty nawet, gdy skaner jest włączony.

- ❑ Sprawdź, czy urządzenie Network Interface Panel jest podłączone poprawnie.
  - ☞ „Podłączanie urządzenia Network Interface Panel do sieci” na stronie 8
- ❑ Sprawdź, czy do urządzenia Network Interface Panel jest podłączony obsługiwany skaner.
  - ☞ Lista obsługiwanych skanerów znajduje się w internetowej witrynie firmy Epson.

---

### Skaner nie skanuje.

- ❑ Sprawdź, czy skaner jest włączony.
  - ☞ „Podłączanie urządzenia Network Interface Panel do sieci” na stronie 8
- ❑ Sprawdź, czy skaner jest zgodny z urządzeniem Network Interface Panel.
  - ☞ Dalsze szczegóły można znaleźć w przewodniku użytkownika do skanera.
- ❑ Sprawdź, czy kabel sieciowy jest poprawnie podłączony.
  - ☞ „Podłączanie urządzenia Network Interface Panel do sieci” na stronie 8
- ❑ Wyłącz skaner i upewnij się, że urządzenie Network Interface Panel jest poprawnie zamontowane w skanerze i połączone z siecią.
  - ☞ „Podłączanie urządzenia Network Interface Panel do sieci” na stronie 8
- ❑ Sprawdź, czy kabel sieciowy działa poprawnie, podłączając go do innych urządzeń.
  - ☞ „Podłączanie urządzenia Network Interface Panel do sieci” na stronie 8
- ❑ Sprawdź, czy parametry Epson Scan Settings są poprawnie skonfigurowane.
  - ☞ Dalsze szczegóły można znaleźć w przewodniku użytkownika do skanera.
- ❑ Sprawdź, czy oprogramowanie skanujące zostało poprawnie zainstalowane.
  - ☞ Dalsze szczegóły można znaleźć w pomocy do danego programu.
- ❑ Sprawdź, czy wybrano skaner korzystający z oprogramowania skanującego.
  - ☞ Dalsze szczegóły można znaleźć w pomocy do danego programu.

## Rozwiązywanie problemów

- ❑ Sprawdź, czy parametry Network Scanning Settings (Ustawienia skanowania sieciowego) z programu Document Capture Pro/Epson Event Manager są poprawnie skonfigurowane.

☞ Dalsze szczegóły można znaleźć w pomocy do danego programu.

- ❑ W oknie Network Scanning Settings (Ustawienia skanowania sieciowego) sprawdź, czy ustawienia Group (Grupa) programu Document Capture Pro są takie same, jak ustawienia urządzenia Network Interface Panel.

☞ Dalsze szczegóły można znaleźć w pomocy do programu Document Capture Pro.

☞ „Skanowanie z poziomu panelu” na stronie 18

- ❑ Sprawdź, czy program Epson Event Manager (Document Capture Pro) nie jest blokowany przez zaporę.

☞ Dalsze szczegóły można znaleźć w przewodniku użytkownika do skanera.

- ❑ Sprawdź, czy adres IP jest poprawnie ustawiony.

☞ Dalsze szczegóły można znaleźć w przewodniku użytkownika do skanera.

- ❑ Sprawdź, czy w sieci nie ma więcej niż jednego panelu interfejsu sieciowego (skanera).

Na komputerze możesz rozpoznać skaner na podstawie adresu MAC danego urządzenia.

☞ „Menu Środowisko” na stronie 20

---

## Nie można uruchomić obsługiwanego przez przeglądarkę programu EpsonNet Config lub zmienić w nim ustawień.

- ❑ Sprawdź, czy do urządzenia jest przypisany adres IPv4.

Aby uruchomić obsługiwany przez przeglądarkę program EpsonNet Config, ustaw najpierw adres IP. Można go ustawić z poziomu panelu sterowania urządzenia lub programu EpsonNet Config do systemu Windows/Macintosh. Bieżące ustawienie można wyświetlić za pomocą menu panelu sterowania.

☞ „Lista menu” na stronie 20



## Parametry techniczne

---

## Parametry techniczne

---

### Wymagania systemowe

Przed rozpoczęciem korzystania z urządzenia upewnij się, że posiadany komputer spełnia następujące wymagania systemowe.

---

#### W systemie Windows

System	Microsoft Windows 8.1, Windows 8, Windows 7, Windows Vista, Windows XP Home Edition, Windows XP Professional Edition, Windows XP Professional x64 Edition
--------	---

---

#### W systemie Mac OS X

System	Mac OS X v10.4.11, 10.5.x, 10.6.x, 10.7.x (OS X Lion) i 10.8.x (OS X Mountain Lion). Funkcja Fast User Switching (Szybkie przełączanie użytkowników) nie jest obsługiwana w systemie Mac OS X.
--------	--

**Uwaga:**

Program Epson Scan nie obsługuje systemu plików UNIX File System (UFS) w systemie Mac OS X. Należy zainstalować Epson Scan na dysku lub partycji, która nie używa systemu plików UFS.

## Specyfikacja urządzenia Network Interface Panel

**Uwaga:**

Parametry mogą ulec zmianie bez powiadomienia.

---

### Ogólne

Kod produktu	B12B808411 DSPNNW1
Monitor	LCD (wyświetlacz ciekłokrystaliczny)

---

### Parametry mechaniczne

Wymiary	Wysokość: 68 mm (2,6 cala) Szerokość: 161 mm (6,3 cala) Głębokość: 84 mm (3,3 cala)
---------	---

**Parametry techniczne**

Gramatura	Okolo 300 g (0,66 funta)
-----------	--------------------------

**Parametry elektryczne**

Pobór mocy	Podczas pracy: maks. 7,5 W
Znamionowe napięcie wejściowe	5 V, prąd stały
Napięcie wejściowe	Od 4,75 do 5,25 V, prąd stały
Znamionowy prąd wejściowy	1,5 A

**Uwaga:**

Zużycie energii jest różne w zależności od warunków działania i zainstalowanych opcji.

**Parametry środowiskowe**

Temperatura	Podczas pracy: od 5 do 35°C (od 41 do 95°F) Podczas przechowywania: -25 do 60°C (-13 do 140°F)
Wilgotność	Podczas pracy: 10–85% (bez kondensacji) Podczas przechowywania: 10–90% (bez kondensacji)
Warunki pracy	Normalne warunki panujące w biurze lub w domu. Należy unikać korzystania z urządzenia w bezpośrednim świetle słonecznym, blisko źródeł silnego światła lub w miejscach bardzo zakurzonych.

**Parametry interfejsów**

Interfejs skanera	USB poprzez specjalne złącze interfejsu skanera
Interfejs sieciowy	10BASE-T/100BASE-TX/1000BASE-T

**Standardy i normy****Model amerykański:**

Zgodność elektromagnetyczna	FCC Część 15 Część podrzędna B Klasa B
-----------------------------	--

**Model europejski:**

Dyrektywa Zgodność elektromagnetyczna EMC 2004/108/EWG	EN55022 Class B EN55024
--	----------------------------

### Parametry techniczne

#### Model europejski (na rynek rosyjski):

Модель соответствует требованиям нормативных документов	ГОСТ Р МЭК 60950-1-2009 ГОСТ Р 51318.22-99 (кл. Б) ГОСТ Р 51318.24-99 ГОСТ Р 51317.3.2-2006 (Разд 6, 7) ГОСТ Р 51317.3.3-2008
---	---

#### Model australijski:

Zgodność elektromagnetyczna	AS/NZS CISPR22 Class B
-----------------------------	------------------------