

Network Interface Panel

Guia do Utilizador

Índice de Conteúdo

Direitos de autor e Marcas comerciais

Instruções de Segurança

Instruções de segurança importantes.	4
Avisos e notas.	4

Conhecer o seu Network Interface Panel

Conteúdo da embalagem.	5
Utilizar os fixadores do cabo.	6
Partes do painel.	7

Instalar o Network Interface Panel

Ligar o Network Interface Panel à rede.	8
Configurar software de digitalização no seu computador.	11
Ligar automaticamente a uma rede IPv4.	11
Ligar manualmente a uma rede IPv4.	12
Ligar a uma rede IPv6.	14
Utilizar o EpsonNet Config.	14
Ambiente operativo.	15

Digitalizar uma imagem

Configurar software de digitalização no seu computador.	16
Digitalizar Através de uma Rede	17
No Windows.	18
No Mac OS X.	18
Digitalizar utilizando o Painel.	18

Acerca do painel de controlo

Lista do menu.	20
Menu Ambiente.	20
Menu Ecrã.	20
Menu Poupança de energia.	20
Menu Rede.	20
Menu Repor predefinições.	21

Resolução de Problemas

Problemas indicados por mensagens no painel LCD ou pelo indicador luminoso de estado.	22
Problemas e solução.	22

O ecrã LCD não é apresentado mesmo que o digitalizador esteja ligado.	23
O digitalizador não inicia o processo de digitalização.	23
Não é possível iniciar ou efectuar definições no EpsonNet Config baseado na Web.	24

Características Técnicas

Requisitos de sistema.	25
No Windows.	25
No Mac OS X.	25
Especificações do Network Interface Panel.	25
Gerais.	25
Características mecânicas.	25
Características eléctricas.	26
Condições ambientais.	26
Interfaces.	26
Normas e certificações.	26

Direitos de autor e Marcas comerciais

Direitos de autor e Marcas comerciais

Esta publicação não pode ser integral ou parcialmente reproduzida, arquivada nem transmitida por qualquer processo electrónico, mecânico, fotocópia, gravação ou outro, sem a prévia autorização por escrito da Seiko Epson Corporation. Não se assume nenhuma responsabilidade de patente no que respeita ao uso das informações aqui contidas. De igual modo, não se assume nenhuma responsabilidade resultante do uso das informações aqui contidas.

O comprador deste produto ou terceiros não podem responsabilizar a Seiko Epson Corporation nem as respectivas filiais por eventuais danos, perdas, custos ou despesas incorridos pelo comprador ou por terceiros, resultantes de: acidentes, utilização incorrecta ou abusiva deste produto, bem como modificações, reparações ou alterações não autorizadas do produto.

A Seiko Epson Corporation e as suas filiais não se responsabilizam por quaisquer danos ou problemas provocados pela utilização de opções ou consumíveis que não sejam reconhecidos como sendo produtos genuínos Epson ou produtos aprovados pela Seiko Epson Corporation.

EPSON® é uma marca registada e EPSON EXCEED YOUR VISION ou EXCEED YOUR VISION são marcas comerciais da Seiko Epson Corporation. Microsoft®, Windows® e Windows Vista® são marcas registadas da Microsoft Corporation.

Apple®, Macintosh® e Mac OS® são marcas registadas da Apple Inc.

Aviso geral: Todos os outros nomes de produtos referidos nesta publicação destinam-se apenas a efeitos de identificação, podendo ser marcas comerciais das respectivas empresas.

Copyright © 2014 Seiko Epson Corporation. Todos os direitos reservados.

Instruções de Segurança

Instruções de segurança importantes

Leia todas as seguintes instruções e guarde-as para futura referência.

Cumpra todos os avisos e instruções marcados no Network Interface Panel.

- Não verta líquidos no Network Interface Panel.
- Excepto nos casos explicitamente explicados neste Guia do Utilizador, não tente efectuar intervenções técnicas no Network Interface Panel.

Avisos e notas

Neste documento, a simbologia utilizada no manual significa o seguinte:



Importante:

Mensagens que têm de ser rigorosamente cumpridas a fim de evitar danos para o utilizador.

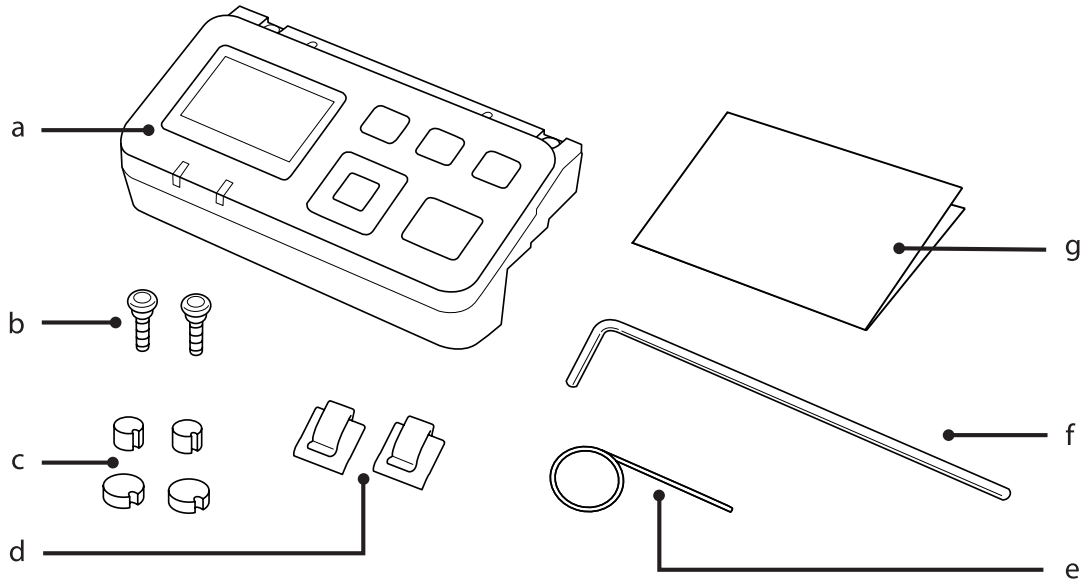
Nota:

Mensagens que contêm informações importantes e conselhos úteis para a utilização do produto.

Conhecer o seu Network Interface Panel

Conhecer o seu Network Interface Panel

Conteúdo da embalagem

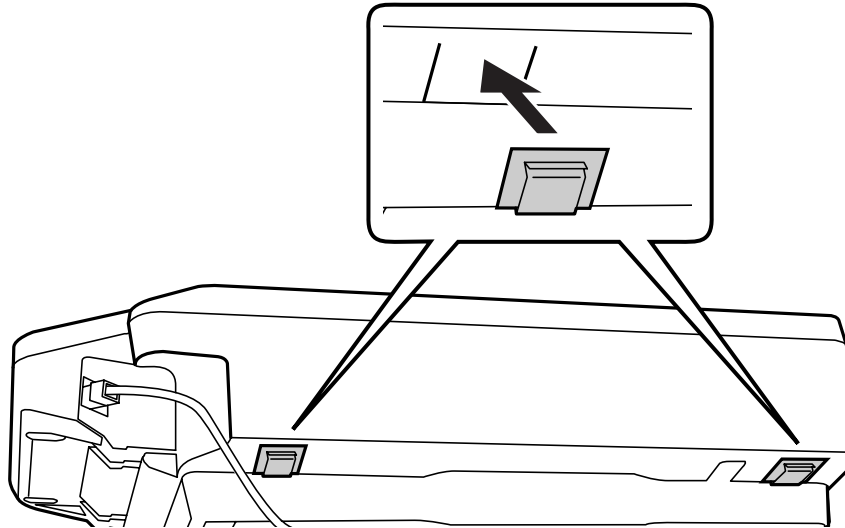


a	Network Interface Panel	Este produto.
b	Parafusos (2 itens)	Fixa o cabo do Network Interface Panel ao digitalizador.
c	Tampas (4 itens)	Tampas adicionais para os orifícios dos parafusos. O tamanho das tampas varia de acordo com o modelo, por isso certifique-se de que utiliza as tampas com o tamanho correspondente ao seu digitalizador.
d	Fixadores de cabos (2 itens)	Fixa o cabo de rede ao digitalizador.
e	Pino	Utilize o pino para retirar as tampas dos orifícios dos parafusos.
f	Chave Allen	Utilize a chave para apertar e retirar os parafusos.
g	Guia de instalação	O manual em papel deste produto.

Conhecer o seu Network Interface Panel

Utilizar os fixadores do cabo

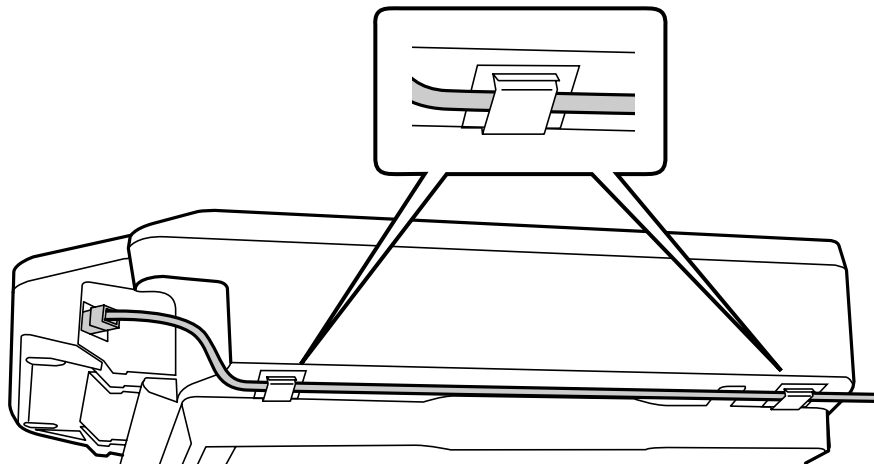
- 1 Fixe os fixadores do cabo ao digitalizador.



Nota:

Coloque-os de modo a que o fixador do cabo fique voltado para fora.

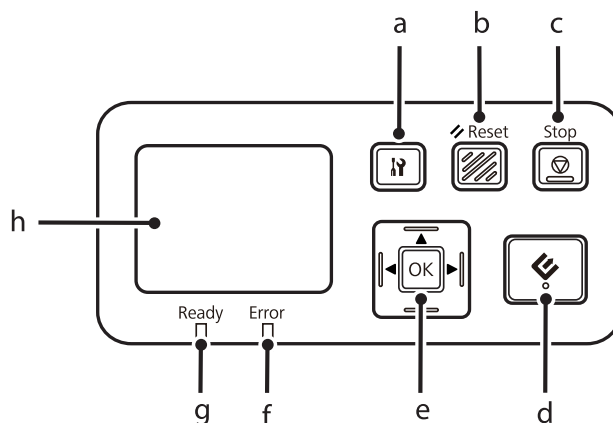
- 2 Utilize os fixadores do cabo para fixar o cabo de rede ao digitalizador.



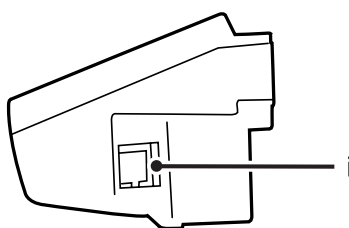
Conhecer o seu Network Interface Panel

Partes do painel

Vista frontal



Vista lateral direita



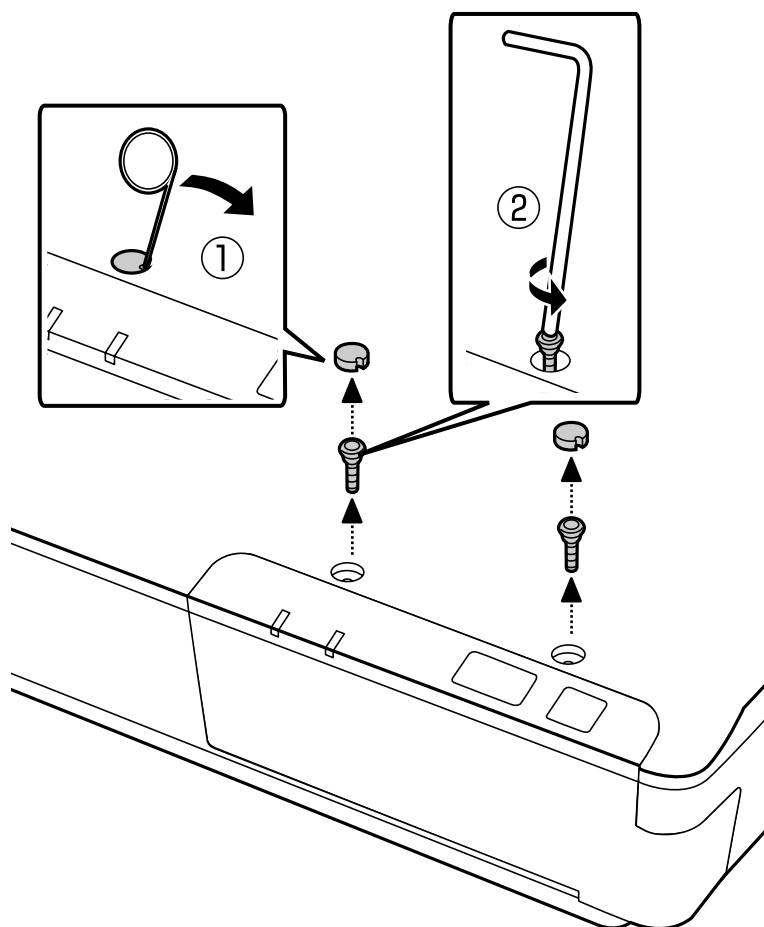
a	Tecla de definições	Efectua definições do produto e de rede , ou efectua manutenção.
b	Tecla Reiniciar	Repõe o painel para o ecrã inicial.
c	Botão Stop	Cancela a digitalização.
d	Tecla Iniciar	Inicia a digitalização. Em ambientes de rede, a tecla do digitalizador tem a mesma função que clicar em Scan (Digitalizar) no Document Capture Pro ou na janela do Epson Scan.
e	Tecla OK/Seta	Utilize as teclas de seta para seleccionar um item e prima OK para confirmar a selecção.
f	Indicador luminoso de erro (cor-de-laranja)	Aceso quando ocorre um erro.
g	Indicador luminoso Pronto (verde)	Aceso quando o digitalizador está pronto, indicando que o digitalizador está pronto a receber e a imprimir dados. Desligado quando o digitalizador não está pronto.
h	Painel LCD	Apresenta mensagens de estado, operação e erro.
i	Conector de rede	Liga o cabo de rede.

Instalar o Network Interface Panel

Instalar o Network Interface Panel

Ligar o Network Interface Panel à rede

- 1 Desligue o produto e desligue o cabo USB.
- 2 Retire as tampas dos parafusos com o pino e retire os parafusos com a chave allen.



Importante:

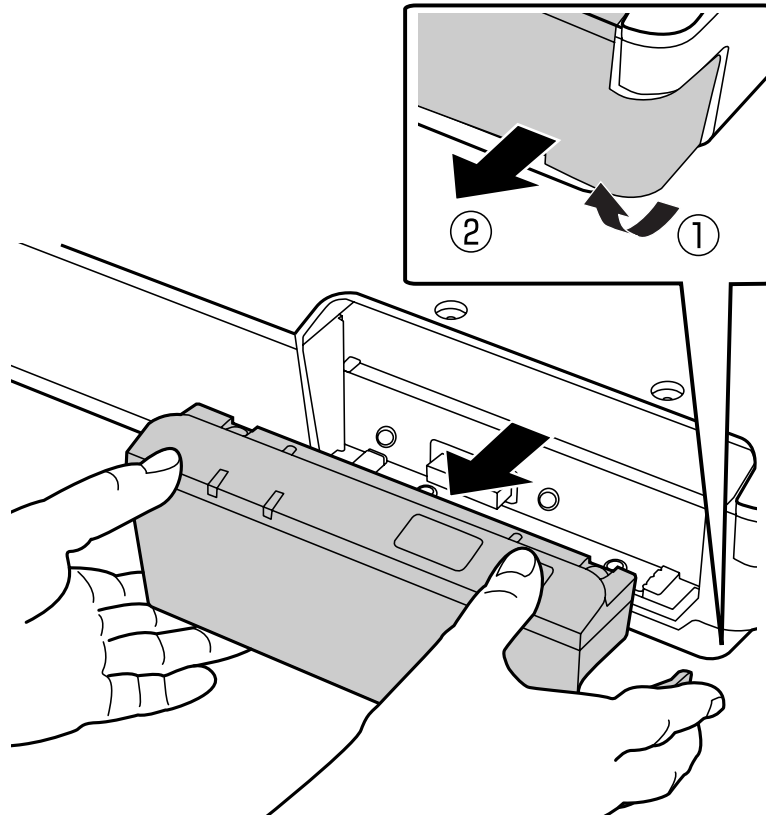
Tenha cuidado com a instalação porque o pino e a chave allen são afiados e podem causar ferimentos.

Nota:

Utilize apenas o pino e a chave allen fornecidos com este painel.

Instalar o Network Interface Panel

- 3** Retire o painel fornecido com o seu digitalizador.

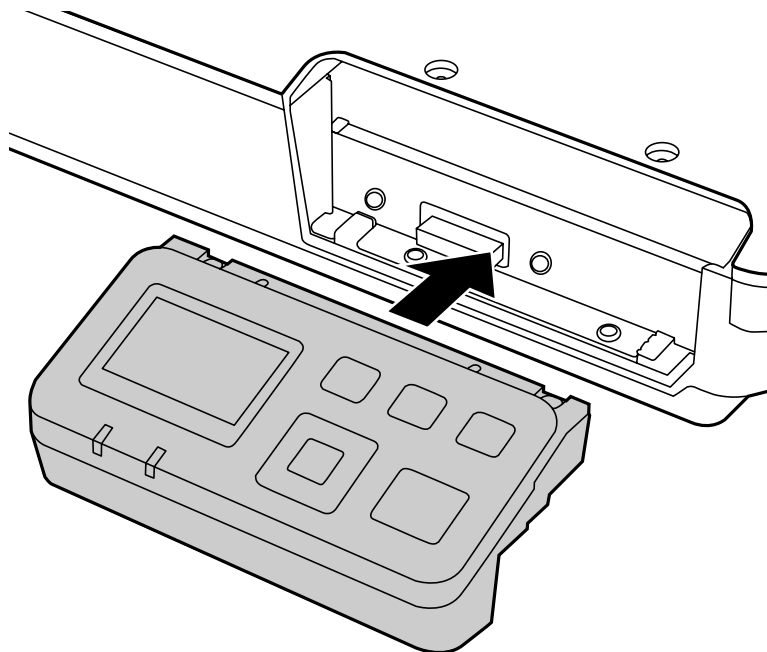


Nota:

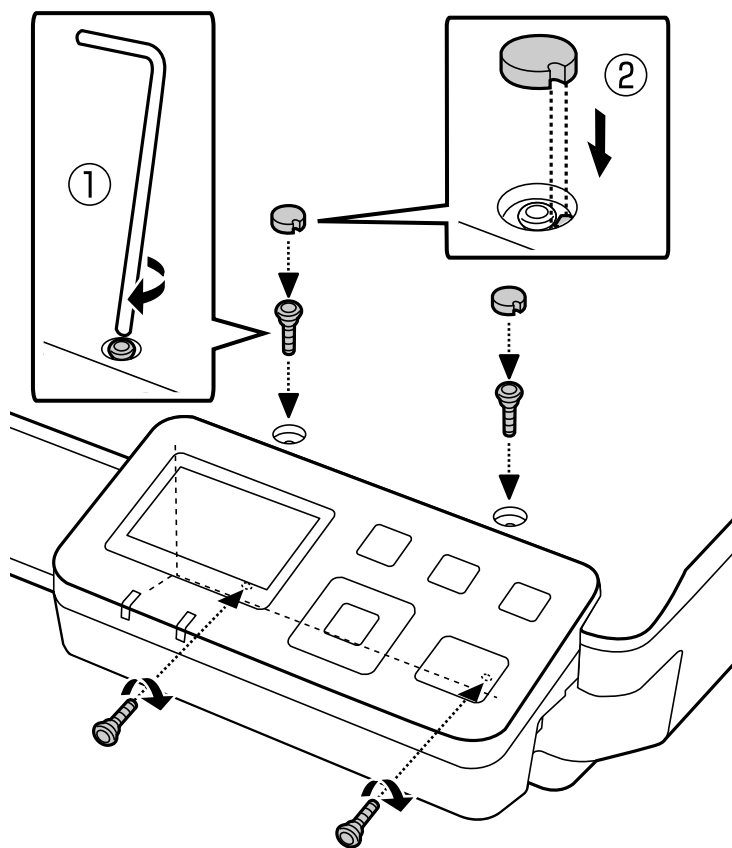
- Mantenha o painel num local seguro.
- Não pode utilizar o digitalizador a menos que substitua o painel que removeu no passo 3 ou que instale o Network Interface Panel.

Instalar o Network Interface Panel

4 Instale o Network Interface Panel.



5 Aperte os parafusos e coloque as tampas.

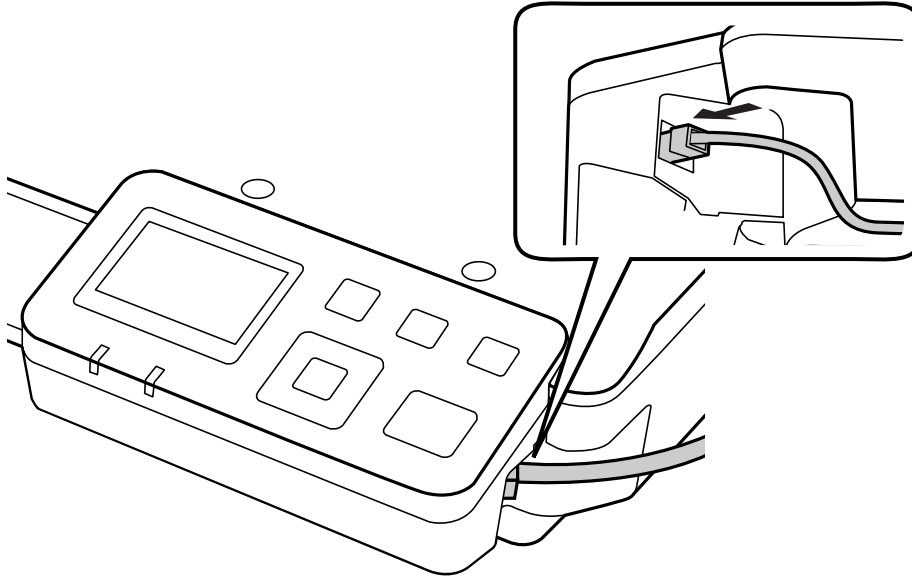


Instalar o Network Interface Panel

Nota:

Utilize as mesmas tampas e parafusos que removeu no passo 2.

6 Ligue um cabo de rede ao Network Interface Panel.



Nota:

- Tem de utilizar um cabo de par trançado blindado de Categoria 5 para ligar o Network Interface Panel para prevenir um funcionamento incorrecto.
- O cabo de rede não é fornecido com o produto.
- Não é possível utilizar simultaneamente um cabo de rede e uma ligação USB.

7 Fixe o cabo de rede utilizando os fixadores do cabo.


[🔗 “Utilizar os fixadores do cabo” na página 6](#)

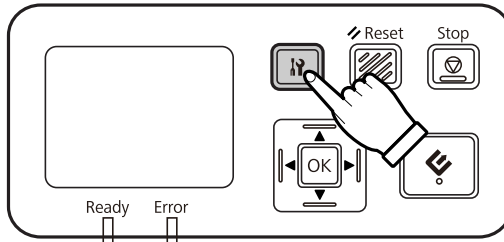
Configurar software de digitalização no seu computador

Ligar automaticamente a uma rede IPv4

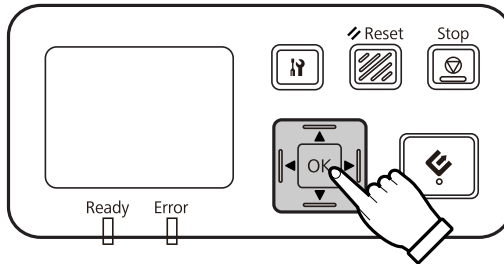
1 Ligue o digitalizador.

Instalar o Network Interface Panel

- 2** Quando surgir o ecrã inicial ("O scanner está pronto"), prima a tecla de definições .




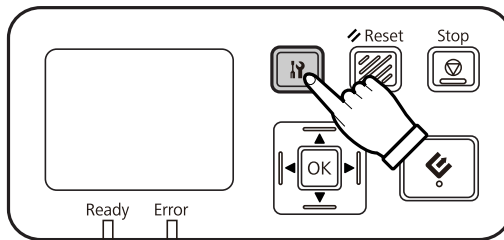
- 3** Selecciona **Rede** com as teclas de seta para cima ▲ e para baixo ▼ e prima a tecla OK.




- 4** Selecciona **IPv4** com as teclas de seta para cima ▲ e para baixo ▼ e prima a tecla OK.

- 5** Selecciona **Auto** com as teclas de seta para cima ▲ e para baixo ▼ e prima a tecla OK.

- 6** Prima a tecla de definições  para regressar ao ecrã inicial.




- 7** Após surgir "A configurar as definições de rede", reinicie o painel.

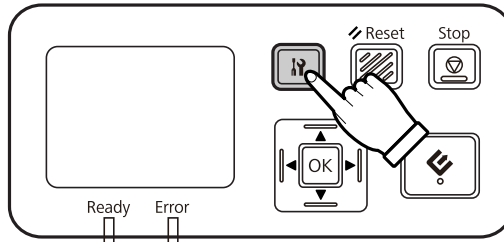
Defina a palavra-passe para proteger a segurança de rede utilizando EpsonNet Config baseado na Web.
 ["Utilizar o EpsonNet Config" na página 14](#)

Ligar manualmente a uma rede IPv4

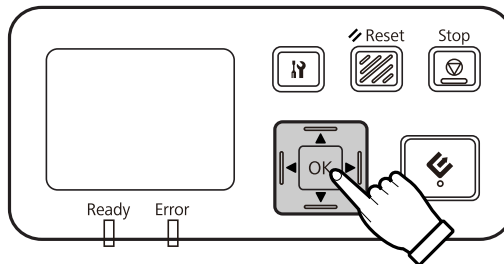
- 1** Ligue o digitalizador.

Instalar o Network Interface Panel

- 2** Quando surgir o ecrã inicial ("O scanner está pronto"), prima a tecla de definições .



- 3** Seleccione **Rede** com as teclas de seta para cima ▲ e para baixo ▼ e prima a tecla OK.




- 4** Seleccione **IPv4** com as teclas de seta para cima ▲ e para baixo ▼ e prima a tecla OK.

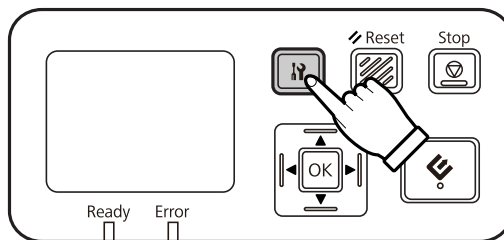
- 5** Seleccione **Manual** com as teclas de seta para cima ▲ e para baixo ▼ e prima a tecla OK.

- 6** Seleccione **Endereço IP** com as teclas de seta para cima ▲ e para baixo ▼ e prima a tecla OK.


- 7** Defina o endereço IP utilizando as teclas de seta e prima a tecla OK.

- 8** Repita os passos 6 e 7 para configurar as definições da máscara de sub-rede e gateway IP predefinidas e prima a tecla OK.

- 9** Prima a tecla de definições  para regressar ao ecrã inicial.




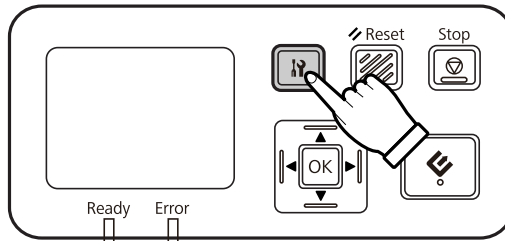
- 10** Após surgir "A configurar as definições de rede", reinicie o painel.

Defina a palavra-passe para proteger a segurança de rede utilizando EpsonNet Config baseado na Web.
 [“Utilizar o EpsonNet Config” na página 14](#)

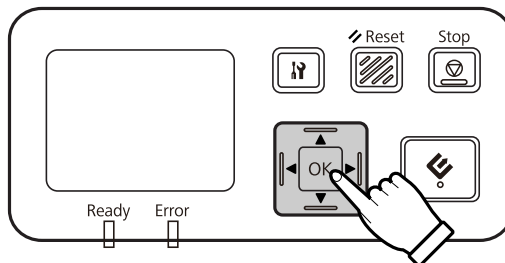
Instalar o Network Interface Panel

Ligar a uma rede IPv6

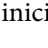
- 1 Ligue o digitalizador.
- 2 Quando surgir o ecrã inicial ("O scanner está pronto"), prima a tecla de definições .

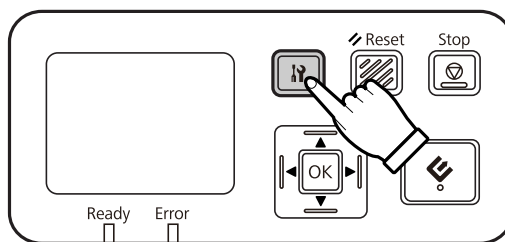


- 3 Seccione **Rede** com as teclas de seta para cima ▲ e para baixo ▼ e prima a tecla OK.



- 4 Seccione **IPv6 - Ligado** com as teclas de seta para cima ▲ e para baixo ▼ e prima a tecla OK.

- 5 Prima a tecla de definições  para regressar ao ecrã inicial.



- 6 Após surgir "A configurar as definições de rede", reinicie o painel.

Nota:

Utilize o *EpsonNet Config baseado na Web* para efectuar definições manuais para IPv6.

Defina a palavra-passe para proteger a segurança de rede utilizando *EpsonNet Config baseado na Web*.
[🔗 “Utilizar o EpsonNet Config” na página 14](#)

Utilizar o EpsonNet Config

O *EpsonNet Config baseado na Web* é um software guardado no Network Interface Panel.

Instalar o Network Interface Panel

Pode iniciar o software num computador da rede utilizando um navegador Web. Pode efectuar definições da interface de rede (TCP/IP, etc.) e definições do digitalizador (várias verificações e definições).

Para iniciar o EpsonNet Config baseado na Web, introduza o endereço IP deste painel na barra de endereço de um navegador Web.

Nota:

- O EpsonNet Config baseado na Web não pode ser utilizado se não tiver definido o endereço IP na interface de rede.
- Para mais informações, consulte a ajuda online do EpsonNet Config.

Nota:

Também pode utilizar o EpsonNet Config no Windows/Macintosh.

- O EpsonNet Config no Windows é um utilitário de configuração baseado no Windows para administradores que permite configurar a interface de rede para vários protocolos, como TCP/IP, MS Network, AppleTalk, IPP e SNMP.
- O EpsonNet Config no Macintosh é um utilitário de configuração baseado em Macintosh para administradores que permite configurar a interface de rede para TCP/IP, AppleTalk e IPP.

Transfira este software em:

<http://www.epson.com/>

Ambiente operativo

Pode utilizar o EpsonNet Config em computadores com os seguintes navegadores Web.

Navegadores Web suportados	Versão do navegador Web
Microsoft Internet Explorer	IE8.0 ou posterior
Mozilla FireFox	Versão 3.5 ou posterior
Safari	Versão 4.0 ou posterior
Google Chrome	Versão 4.0 ou posterior
Opera	Versão 10.0 ou posterior

Digitalizar uma imagem

Configurar software de digitalização no seu computador

Certifique-se de que o seu digitalizador e o Network Interface Panel estão ligados e a funcionar correctamente. Em seguida, siga os passos abaixo para utilizar o programa Epson Scan Settings para activar a digitalização de rede.

Antes de começar, obtenha as seguintes informações:

- Um endereço IP válido para o Network Interface Panel. Peça ao seu administrador um endereço IP que não cause conflitos com outros dispositivos na rede. Se for um administrador de rede, escolha um endereço na sub-rede que não cause conflitos com outros dispositivos.
- O endereço MAC (hardware Ethernet) do Network Interface Panel. Este é um número único do seu Network Interface Panel, que é diferente do número de série de hardware do Network Interface Panel. Pode localizar o endereço MAC no Network Interface Panel.

Nota para utilizadores do Windows:

Inicie sessão com privilégios de administrador e instale. Se lhe for solicitado que introduza a palavra-passe de administrador, introduza a palavra-passe e continue com as operações.

Nota para os utilizadores do Mac OS X:

- Não utilize a função Mudança Rápida de Utilizador quando utilizar o digitalizador.
- Tem de iniciar a sessão numa conta de Computer Administrator (Administrador de computador).

Nota:

É necessário instalar o firmware mais recente para os Network Interface Panel antes da digitalização. Aceda à página inicial da Epson para transferir o Epson Firmware Updater para os Network Interface Panel.

<http://www.epson.com>

Após a transferência, inicie o Epson Firmware Updater e siga as instruções no ecrã. Se o firmware mais recente já estiver instalado nos Network Interface Panel, não é necessário actualizar o firmware.

1 Obtenha o endereço IP ou nome de anfitrião do Network Interface Panel do seu administrador de rede.

2 Inicie o Epson Scan Settings.

Windows:

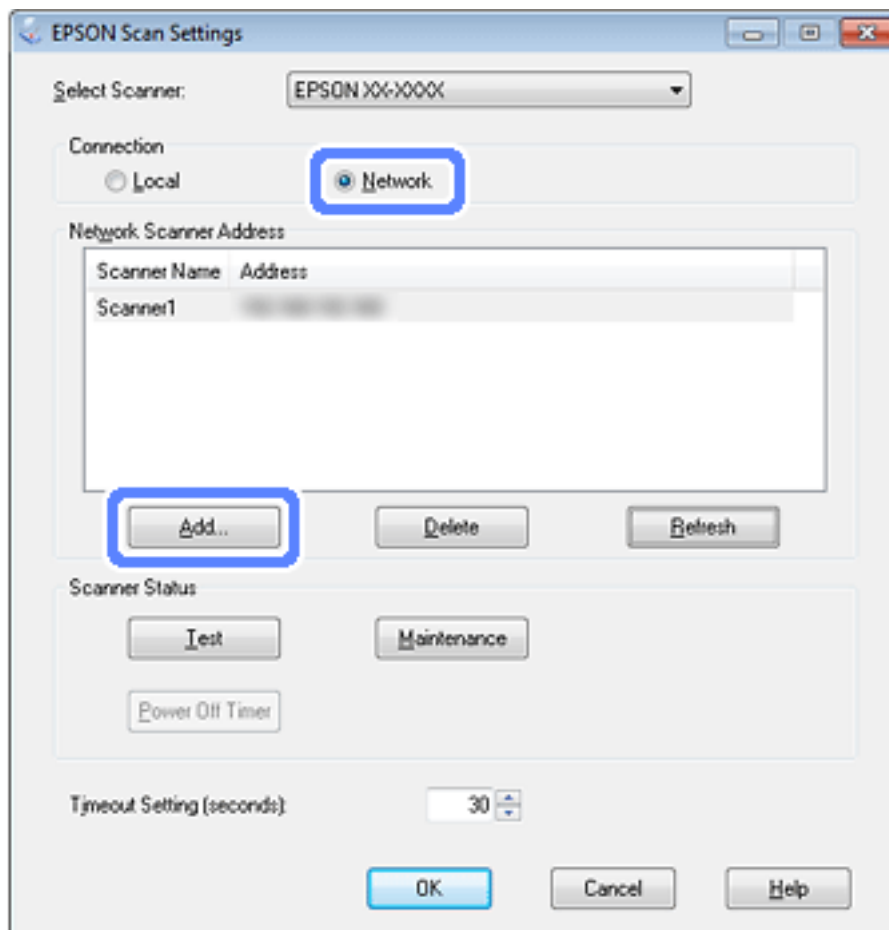
Start (Iniciar) > All Programs (Todos os programas) ou Programs (Programas) > EPSON > EPSON Scan > EPSON Scan Settings (Definições EPSON Scan)

Mac OS X:

Selecione **Applications (Aplicações) > EPSON Software > EPSON Scan Settings (Definições EPSON Scan)**.

Digitalizar uma imagem

- 3 Seleccione o digitalizador que está a utilizar na lista pendente **Select Scanner** (Selecione o Digitalizador).
- 4 Seleccione **Rede** e clique em **Add** (Adicionar).



- 5 Na janela Add (Adicionar), escolha o endereço IP do Network Interface Panel em Search for addresses (Procurar endereços) ou seleccione **Enter address (Inserir endereço)** e escreva o endereço. Em seguida, clique em OK.
- 6 Na janela Epson Scan Settings, clique em **Test (Testar)** para verificar a ligação. Se funcionar correctamente, surgirá uma mensagem de confirmação da ligação.
- 7 Clique em **OK** para guardar as definições.

Digitalizar Através de uma Rede

Nota:

Tem de definir o endereço IP para o seu Network Interface Panel antes de poder utilizá-lo para digitalizar.

Digitalizar uma imagem


Nota para utilizadores do Windows:

É necessário instalar o Document Capture Pro mais recente antes da digitalização. Aceda à página inicial da Epson para transferir o Document Capture Pro mais recente.

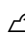
 <http://www.epson.com>

Se o software mais recente já estiver instalado no seu computador, não é necessário actualizar o software.

No Windows


- 1 Ligue o digitalizador e o computador cliente.
- 2 Coloque o(s) original(ais) no vidro de digitalização ou no Alimentador Automático de Documentos (AAD).
- 3 Inicie o Document Capture Pro.
 Para mais informações, consulte o guia do utilizador do digitalizador.
- 4 Clique em **Scan (Digitalizar)** na janela principal do Document Capture Pro.
- 5 Efectue as definições necessárias nas Main Settings (Definições Principais) e clique em **Scan (Digitalizar)**.

No Mac OS X



- 1 Ligue o digitalizador e o computador cliente.
- 2 Coloque o(s) original(ais) no vidro de digitalização ou no Alimentador Automático de Documentos (AAD).
- 3 Inicie o Epson Scan.
 Para mais informações, consulte o guia do utilizador do digitalizador.
- 4 Seleccione o modo pretendido.
- 5 Na janela do Epson Scan, efectue as definições adequadas.
- 6 Faça clique em **Scan (Digitalizar)**.

Digitalizar utilizando o Painel

Primeiro, configure uma tarefa.

 Para mais informações, consulte o guia do utilizador do digitalizador.

Digitalizar uma imagem

- 1** Ligue o digitalizador e o computador cliente.
- 2** Coloque o(s) original(ais) no vidro de digitalização ou no Alimentador Automático de Documentos (AAD).
- 3** Prima o botão OK no painel.
O digitalizador procura um computador disponível.
- 4** Seleccione o computador para onde pretende enviar os dados e prima no botão OK.
Se existir um grupo definido para o digitalizador, é necessário definir o mesmo grupo no computador se pretende que seja apresentado no ecrã.
- 5** Introduza a palavra-passe.
Se o ecrã para introdução da palavra-passe não for apresentada, avance para o próximo passo.
 Consulte a ajuda do Document Capture Pro para obter mais informações.
- 6** Seleccione uma tarefa e prima o botão OK.
- 7** Verifique as definições e prima a tecla iniciar  no digitalizador.

Acerca do painel de controlo

Acerca do painel de controlo

Lista do menu

Menu Ambiente

Item	Descrição
Rede	Pode verificar definições de rede, como o endereço MAC e o endereço IP.
Manutenção	Pode verificar o número de folhas digitalizadas. Se o digitalizador utilizado possuir instalado um Alimentador Automático de Documentos, pode verificar ou repor o número de folhas digitalizadas para o Kit do Rolete de Alimentação, Rolo de recolha, Separador e Rolete de separação.

Menu Ecrã

Item	Descrição
Idioma	Especifica o idioma apresentado no painel LCD.
Brilho	Ajusta o brilho no painel LCD. Utilize as teclas ▲ e ▼ para definir o contraste entre -2 (mais escuro) e +2 (mais claro).
Contraste	Ajusta o contraste no painel LCD. Utilize as teclas ▲ e ▼ para definir o contraste entre -2 (menos contraste) e +2 (mais contraste).
Repor predefinições	Selecione Sim e, em seguida, prima a tecla OK para repor as definições no menu Ecrã para as predefinições.

Menu Poupança de energia

Item	Descrição
Temporiz. p/ desligar	Especifica a duração de tempo para que o digitalizador entre em modo de poupança de energia quando não são realizadas operações.
Suspensão	Especifica a duração de tempo para que o digitalizador entre em modo de suspensão quando não são realizadas operações.
Repor predefinições	Selecione Sim e, em seguida, prima a tecla OK para repor as definições no menu Poupança de energia para os valores predefinidos.

Menu Rede

Nota:

Esta opção não é apresentada se definir uma palavra-passe para este ecrã em EpsonNet Config.

Acerca do painel de controlo

Item	Descrição
IPv4	Selecione se o endereço IP é definido automaticamente ou manualmente. Se Manual estiver seleccionado, pode definir o valor do Endereço IP, Máscara de sub-rede IP e IP do gateway predefinido.
Velocidade de ligação	Especifica a velocidade de ligação da interface de rede.
IPv6	Especifica a definição IPv6.
Modo	Selecione o modo em Cliente ou Servidor.
Grupo	Especifica o número do grupo do digitalizador.
Repor predefinições	Selecione Sim e, em seguida, prima a tecla OK para repor as definições no menu Rede para as predefinições.

Menu Repor predefinições

Selecione **Sim** e, em seguida, prima a tecla OK para repor as definições em todos os menus para as predefinições.

Resolução de Problemas

Problemas indicados por mensagens no painel LCD ou pelo indicador luminoso de estado

Pode verificar o estado do digitalizador e o Network Interface Panel nas mensagens do ecrã LCD e nos indicadores luminosos de estado.

Elimine o erro de acordo com a mensagem apresentada.

A tabela seguinte explica os padrões dos indicadores luminosos e os principais estados.

Ready Indicador luminoso	Error Indicador luminoso	Estado
Aceso	Apagado	Pode efectuar a digitalização.
Apagado	Aceso	O digitalizador não foi reconhecido. Ocorreu um erro relacionado com a rede. Ocorreu um erro no digitalizador, por exemplo, encravamento de papel.
Apagado	Apagado	O digitalizador está em modo de espera. Foi cancelada uma tarefa. O PC/servidor na rede não foi reconhecido.
Intermitente	Apagado	A digitalizar. A pesquisar ou a ligar a uma rede.
Intermitente	Intermitente	O firmware está a ser actualizado.

Se forem apresentadas as mensagens seguintes, desligue o digitalizador e ligue-o novamente. Verifique também a ligação de rede e as definições.

Se esta acção não corrigir o problema, consulte o Serviço de Assistência a Clientes EPSON.

- Erro de rede
- Erro de rede fatal
- Erro do scanner
- Resposta não recebida

Problemas e solução

Esta secção fornece soluções para os seus possíveis problemas.

Resolução de Problemas

Consulte a secção "Resolução de problemas" no guia do utilizador do digitalizador se tiver problemas com o software. A ajuda online fornece sugestões versáteis e outras informações úteis para a resolução de problemas.

Se não conseguir resolver um problema após consultar as informações seguintes neste capítulo, contacte o Serviço de Assistência a Clientes EPSON.

O ecrã LCD não é apresentado mesmo que o digitalizador esteja ligado.


- ❑ Verifique se o Network Interface Panel está correctamente ligado.
 - ☞ “Ligar o Network Interface Panel à rede” na página 8
- ❑ Verifique se o digitalizador suportado está ligado ao Network Interface Panel.
 - ☞ Consulte o Web site Epson para verificar os digitalizadores suportados.

O digitalizador não inicia o processo de digitalização.

- ❑ Verifique se o digitalizador está ligado.
 - ☞ “Ligar o Network Interface Panel à rede” na página 8
- ❑ Verifique se o digitalizador é compatível com o Network Interface Panel.
 - ☞ Para mais informações, consulte o guia do utilizador do digitalizador.
- ❑ verifique se o cabo de rede está correctamente inserido.
 - ☞ “Ligar o Network Interface Panel à rede” na página 8
- ❑ Desligue o digitalizador e certifique-se de que o Network Interface Panel está correctamente instalado no seu digitalizador e ligado à rede.
 - ☞ “Ligar o Network Interface Panel à rede” na página 8
- ❑ Verifique se o cabo de rede funciona correctamente, experimenta a ligação com outros produtos.
 - ☞ “Ligar o Network Interface Panel à rede” na página 8
- ❑ Verifique se as Epson Scan Settings foram correctamente configuradas.
 - ☞ Para mais informações, consulte o guia do utilizador do digitalizador.
- ❑ Verifique o software de digitalização foi correctamente instalado.
 - ☞ Consulte a ajuda fornecida com o software para mais informações.
- ❑ Verifique se o digitalizador utilizado com o software de digitalização foi seleccionado.
 - ☞ Consulte a ajuda fornecida com o software para mais informações.

Resolução de Problemas

- ❑ Verifique se as Network Scanning Settings (Definições de Digitalização da Rede) no Document Capture Pro/ Epson Event Manager foram correctamente seleccionadas.


 Consulte a ajuda fornecida com o software para mais informações.

- ❑ Nas Network Scanning Settings (Definições de Digitalização da Rede), verifique se as definições de Group (Grupo) para o Document Capture Pro são iguais às definições do Network Interface Panel.


 Consulte a ajuda do Document Capture Pro para obter mais informações.

 [“Digitalizar utilizando o Painel” na página 18](#)

- ❑ Verifique se o Epson Event Manager (Document Capture Pro) não está bloqueado pela firewall.

 Para mais informações, consulte o guia do utilizador do digitalizador.

- ❑ Verifique se o endereço IP está correctamente definido.

 Para mais informações, consulte o guia do utilizador do digitalizador.

- ❑ Verifique se existem vários painéis da interface de rede (digitalizador) na rede.

No seu computador, identifique o digitalizador utilizando o endereço MAC deste produto.

 [“Menu Ambiente” na página 20](#)

Não é possível iniciar ou efectuar definições no EpsonNet Config baseado na Web.

- ❑ Verifique se o endereço IPv4 está definido para este produto.

Para iniciar o EpsonNet Config baseado na Web, defina primeiro o endereço IP. Pode definir a partir do painel de controlo deste produto ou a partir do EpsonNet Config em Windows/Macintosh. Pode verificar a definição actual no menu do painel de controlo.

 [“Lista do menu” na página 20](#)

Características Técnicas

Características Técnicas

Requisitos de sistema

Certifique-se de que o sistema está de acordo com os requisitos apresentados nestas secções antes de utilizar o digitalizador.

No Windows

Sistema	Microsoft Windows 8.1, Windows 8, Windows 7, Windows Vista, Windows XP Home Edition, Windows XP Professional Edition, Windows XP Professional x64 Edition
---------	---

No Mac OS X

Sistema	Mac OS X v10.4.11, 10.5.x, 10.6.x, 10.7.x (OS X Lion) e 10.8.x (OS X Mountain Lion) . A Mudança Rápida de Utilizador não é suportada no Mac OS X.
---------	---

Nota:

O Epson Scan não suporta Sistema de Ficheiros UNIX (UFS) para Mac OS X. É necessário instalar o Epson Scan num disco ou numa partição que não utilize UFS.

Especificações do Network Interface Panel

Nota:

as características podem ser alteradas sem aviso prévio.

Gerais

Código do produto	B12B808411 DSPNNW1
Monitor	LCD (Ecrã de Cristal Líquido)

Características mecânicas

Dimensões	Altura: 68 mm (2,6 polegadas) Largura: 161 mm (6,3 polegadas) Largura: 84 mm (3,3 polegadas)
-----------	--

Características Técnicas

Peso	Aprox. 300 g (Cerca de 0,66 lb)
------	---------------------------------

Características eléctricas

Consumo	Em funcionamento: Máximo 7,5 W
Voltagem de entrada	CC de 5 V
Voltagem de entrada	DC 4.75 a 5.25 V
Corrente de entrada	1,5 A

Nota:

O consumo de energia varia conforme as condições de utilização e das opções instaladas.

Condições ambientais

Temperatura	Em funcionamento: 5 a 35 °C (41 a 95 °F) Em armazenamento: -25 a 60 °C (-13 a 140 °F)
Humidade	Em funcionamento: 10 a 85% (sem condensação) Em armazenamento: 10 a 90% (sem condensação)
Condições de funcionamento	Condições normais de um escritório ou casa. Evite utilizar o digitalizador em locais sujeitos a luz solar directa, fontes de luminosidade intensa ou locais com muito pó.

Interfaces

Interface do digitalizador	USB através de conector dedicado da interface do digitalizador
Interface da Rede	10BASE-T/100BASE-TX/1000BASE-T

Normas e certificações

Modelo dos E.U.A.:

Compatibilidade electromagnética	FCC Parte 15 Subparte B Classe B
----------------------------------	----------------------------------

Modelo europeu:

Directiva 2004/108/CE relativa à compatibilidade electromagnética	EN55022 Classe B EN55024
---	-----------------------------

Modelo europeu (para utilizadores russos)

Características Técnicas

<p>Модель соответствует требованиям нормативных документов</p>	<p>ГОСТ Р МЭК 60950-1-2009 ГОСТ Р 51318.22-99 (кл. Б) ГОСТ Р 51318.24-99 ГОСТ Р 51317.3.2-2006 (Разд 6, 7) ГОСТ Р 51317.3.3-2008</p>
--	--

Modelo australiano:

<p>Compatibilidade electromagnética</p>	<p>AS/NZS CISPR22 Classe B</p>
---	--------------------------------