

Network Interface Panel Ghidul utilizatorului

Cuprins

Drepturi de proprietate intelectuală și mărci comerciale

Instrucțiuni privind siguranța

Instrucțiuni importante de siguranță.	4
Atenționări și note.	4

Familiarizați-vă cu Network Interface Panel

Conținutul pachetului.	5
Utilizarea clemelor pentru cablu.	6
Componente panou.	7

Configurarea Network Interface Panel

Conectarea Network Interface Panel la o rețea.	8
Configurarea software-ului de scanare pe computerul dumneavoastră.	11
Conectarea automată la o rețea IPv4.	11
Conectarea manuală la o rețea IPv4.	12
Conectarea la o rețea IPv6.	14
Utilizarea EpsonNet Config.	14
Mediul de operare.	15

Scanarea unei imagini

Configurarea software-ului de scanare pe computerul dumneavoastră.	16
Scanarea într-o rețea.	17
Pentru Windows.	18
Pentru Mac OS X.	18
Scanarea de la panou.	18

Despre panoul de control

Lista de meniuri.	20
Meniul Mediu.	20
Meniul Afișare.	20
Meniul Economisire energie.	20
Meniul Rețea.	20
Meniul Restabilire setări.	21

Depanare

Probleme indicate de mesaje de pe panoul LCD sau de indicatorul luminos de stare.	22
---	----

Probleme și soluții.	22
Ecranul LCD nu este afișat nici atunci când scannerul este pornit.	23
Scannerul nu scanează.	23
EpsonNet Config pe bază de Web nu poate fi pornit sau nu se pot efectua setări.	24

Specificații tehnice

Cerințe de sistem.	25
Pentru Windows.	25
Pentru Mac OS X.	25
Specificații Network Interface Panel.	25
Informații generale.	25
Informații mecanice.	25
Informații electrice.	26
Informații ecologice.	26
Interfețe.	26
Standarde și certificări.	26

Drepturi de proprietate intelectuală și mărci comerciale

Drepturi de proprietate intelectuală și mărci comerciale

Nicio parte a acestui material nu poate fi reprodusă, stocată într-un sistem de arhivare sau transmisă sub nicio formă sau prin niciun mijloc - electronic, mecanic, prin fotocopiere, prin înregistrare sau în oricare alt fel - fără acordul anterior scris al Seiko Epson Corporation. Nu se asumă nicio răspundere cu privire la utilizarea informațiilor din acest material. De asemenea, nu se asumă nicio responsabilitate pentru daunele rezultate în urma utilizării informațiilor din acest material.

Seiko Epson Corporation și firmele sale afiliate nu vor avea nicio responsabilitate față de cumpărătorul acestui produs pentru daunele, pierderile, costurile sau cheltuielile suportate de către cumpărător sau terți ca urmare a: accidentelor, a întrebuințării greșite sau excesive a produsului ori a modificării, reparării sau transformării neautorizate a produsului.

Seiko Epson Corporation și companiile sale asociate nu vor fi răspunzătoare pentru nicio daună sau problemă rezultată în urma utilizării oricărui alte produse opționale sau a oricărui alte produs consumabile, decât cele desemnate ca produse originale Epson sau produse aprobate de Epson de către Seiko Epson Corporation.

EPSON® este o marcă comercială înregistrată și EPSON EXCEED YOUR VISION sau EXCEED YOUR VISION sunt mărci comerciale ale Seiko Epson Corporation.

Microsoft®, Windows® și Windows Vista® sunt mărci comerciale înregistrate ale Microsoft Corporation.

Apple®, Macintosh® și Mac OS® sunt mărci comerciale înregistrate ale Apple Inc.

Aviz general: Celelalte nume de produse utilizate în acest document sunt folosite exclusiv în scop de identificare și pot fi mărci comerciale ale companiilor respective.

Copyright © 2014 Seiko Epson Corporation. Toate drepturile rezervate.

Instrucțiuni privind siguranța

Instrucțiuni importante de siguranță

Citiți toate aceste instrucțiuni și păstrați-le pentru consultare ulterioară.

Urmați toate avertizările și instrucțiunile marcate pe Network Interface Panel.

- Nu vărsați lichide pe Network Interface Panel.
- Cu excepția explicațiilor exprese din Ghidul utilizatorului, nu încercați să reparați pe cont propriu Network Interface Panel.

Atenționări și note

În acest document, atenționările și notele indică următoarele:



Atenționări

trebuie respectate cu atenție pentru a evita vătămările corporale.

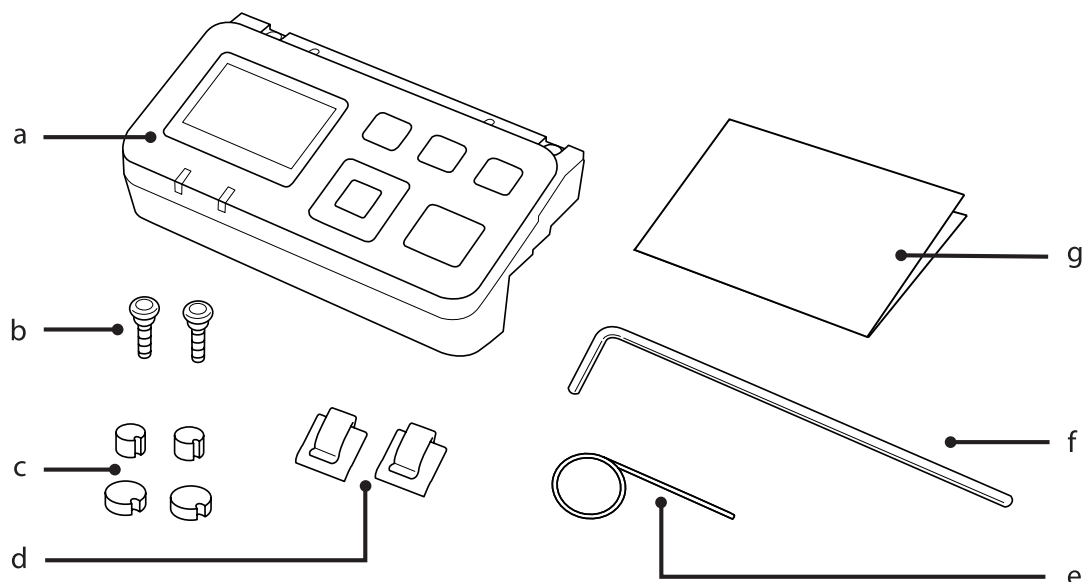
Note

conțin informații importante și sfaturi utile privind utilizarea acestui produs.

Familiarizați-vă cu Network Interface Panel

Familiarizați-vă cu Network Interface Panel

Conținutul pachetului

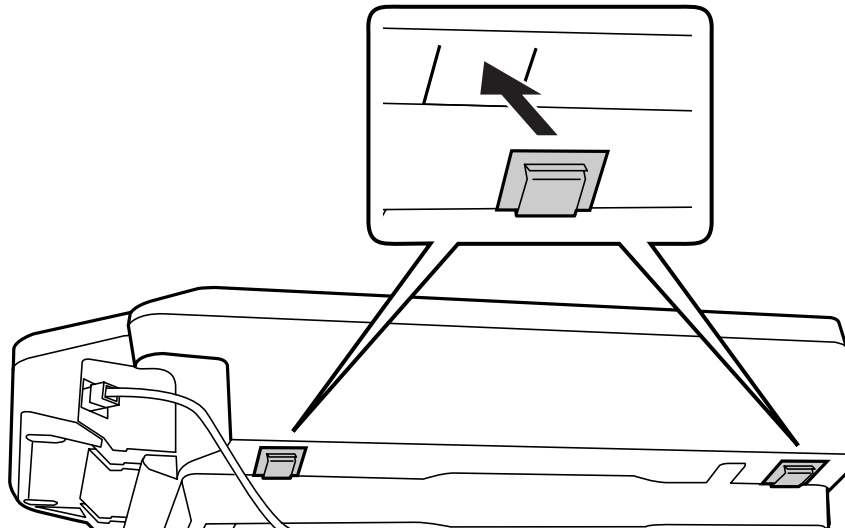


a	Network Interface Panel	Acest produs.
b	Șuruburi (2 bucăți)	Fixează Network Interface Panel pe scanner.
c	Capace (4 bucăți)	Capace de rezervă pentru orificiile șuruburilor. Deoarece dimensiunea capacelor diferă în funcție de model, asigurați-vă că utilizați capacele care se potrivesc cu dimensiunea scannerului folosit.
d	Cleme pentru cablu (2 bucăți)	Fixează cablul de rețea pe scanner.
e	Bolț	Utilizați-l pentru a demonta capacele de pe orificiile șuruburilor.
f	Cheie imbus	Utilizați-o pentru a strânge și a scoate șuruburile.
g	Ghid de instalare	Manualul pe suport hârtie al acestui produs.

Familiarizați-vă cu Network Interface Panel

Utilizarea clemelor pentru cablu

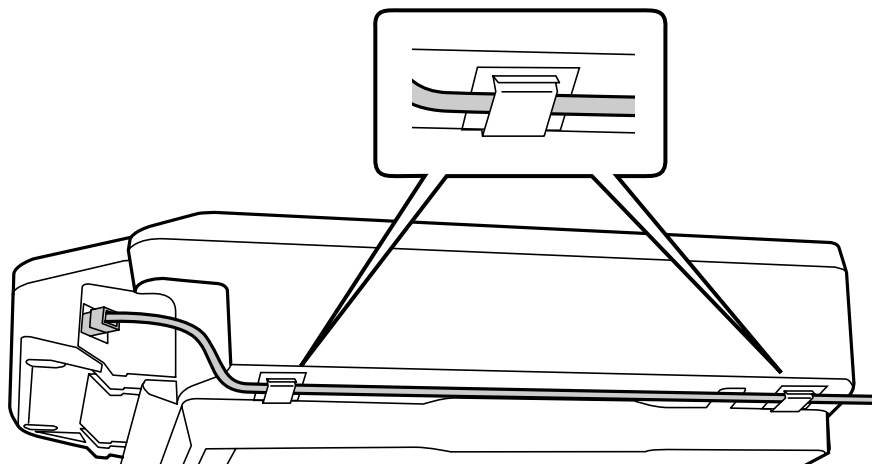
- 1 Atașați clemele pentru cablu pe scaner.



Notă:

Atașați-le astfel încât deschiderea clemei pentru cablu să fie orientată în exterior.

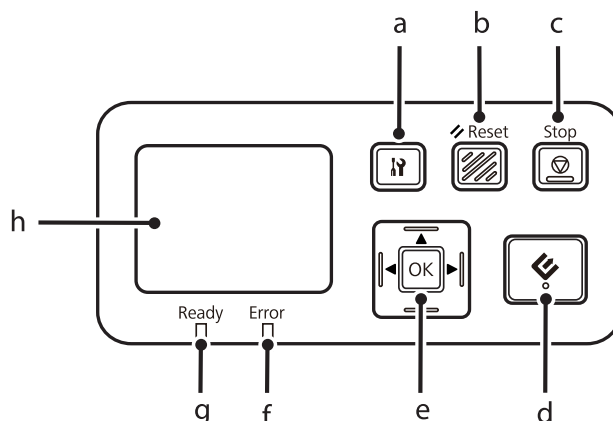
- 2 Utilizați clemele pentru cablu pentru a fixa cablul de rețea pe scaner.



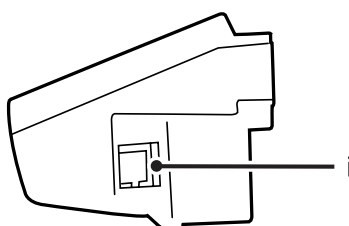
Familiarizați-vă cu Network Interface Panel

Componente panou

Vedere frontală



Vedere din dreapta spate

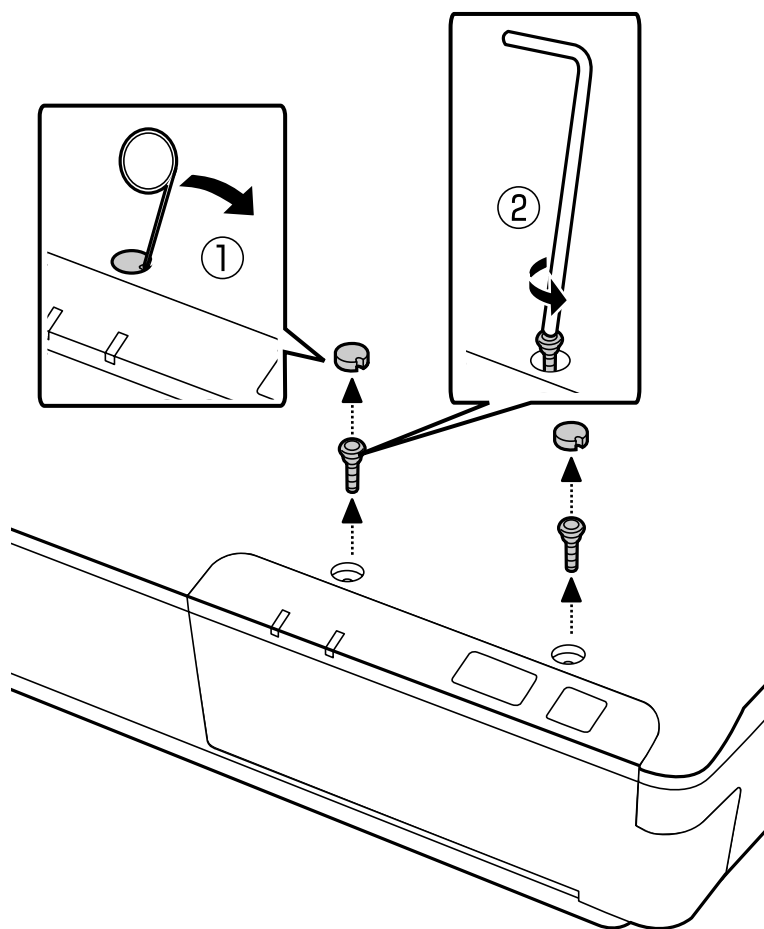


a	Butonul de setare	Efectuați setări de produs sau de rețea sau realizați întreținerea.
b	Butonul Reinițializ	Reinițializează panoul la ecranul inițial.
c	Butonul Stop	Anulează scanarea.
d	Butonul de pornire	Pornește scanarea. Într-un mediu de rețea, butonul de pornire de pe scener funcționează la fel ca și atunci când faceți clic pe Scan (Scanare) în fereastra Document Capture Pro sau Epson Scan.
e	OK/Butonul cu săgeată	Utilizați butoanele cu săgeți pentru a selecta un element și apoi apăsați pe OK pentru a confirma selecția.
f	Lumină pentru erori (portocaliu)	Aprins atunci când a apărut o eroare.
g	Lumină pentru scener pregătit (verde)	Aprins atunci când scenerul este pregătit, indicând că scenerul este gata să primească și să imprime date. Stins atunci când scenerul nu este pregătit.
h	Panou LCD	Afișează starea, funcționarea și mesajele de eroare.
i	Conector de rețea	Conectează cablul de rețea.

Configurarea Network Interface Panel

Conectarea Network Interface Panel la o rețea

- 1 Opriți produsul și deconectați cablul USB.
- 2 Demontați capacele cu ajutorul bolțului și apoi scoateți șuruburile cu cheia imbus.



Atenție:

Fiți atenți la instalare deoarece bolțul și cheia imbus sunt ascuțite și pot cauza vătămări.

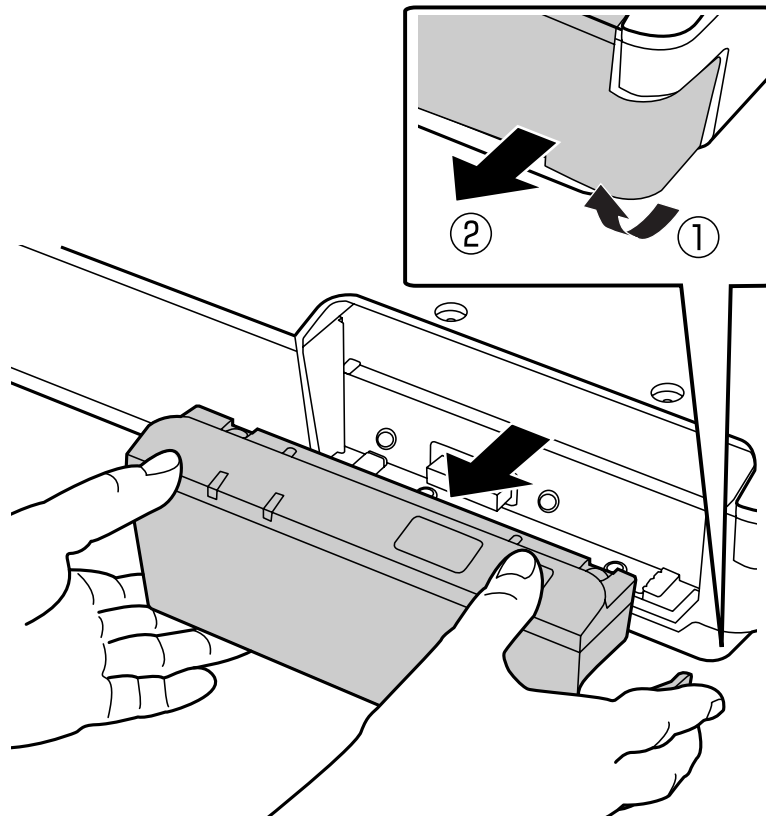
Notă:

Utilizați doar bolțul și cheia imbus furnizate împreună cu acest panou.

Configurarea Network Interface Panel

3

Demontați panoul furnizat împreună cu scannerul dumneavoastră.

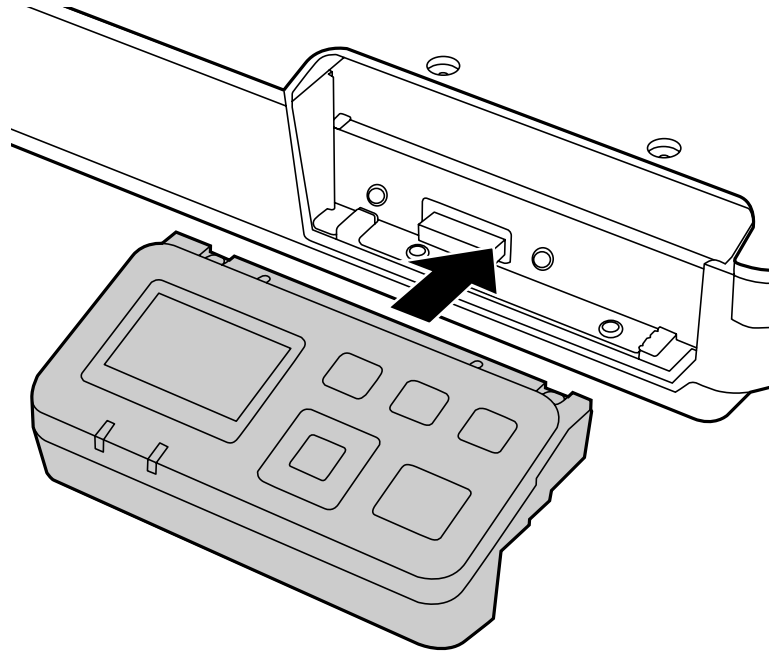


Notă:

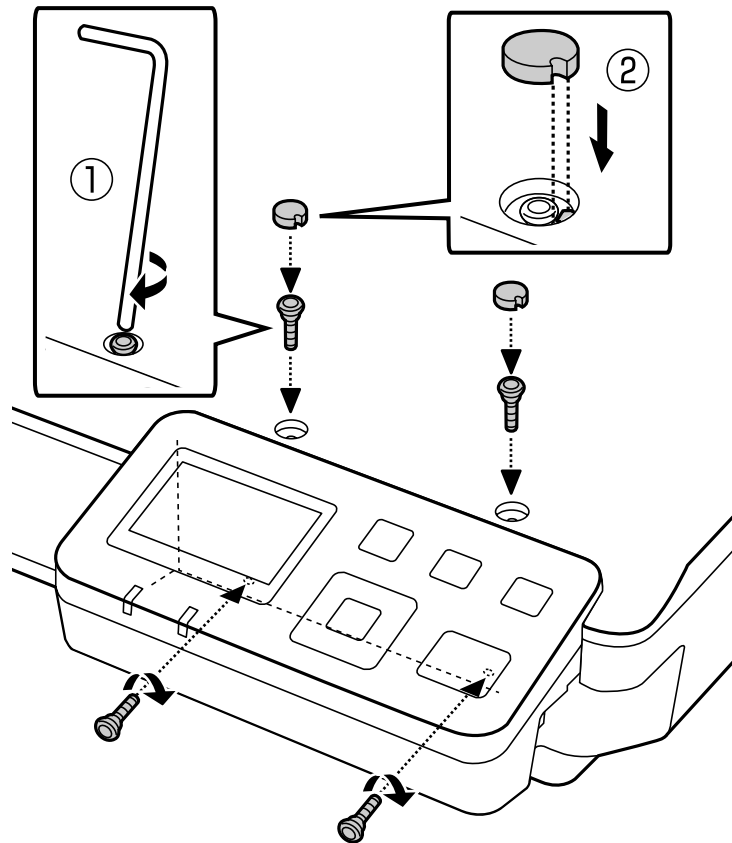
- Păstrați panoul în siguranță.
- Nu puteți utiliza scannerul decât dacă așezați la loc panoul pe care l-ați scos la pasul 3 sau dacă atașați Network Interface Panel.

Configurarea Network Interface Panel

4 Instalarea Network Interface Panel.



5 Strângeți șuruburile și apoi așezați la loc capacele.



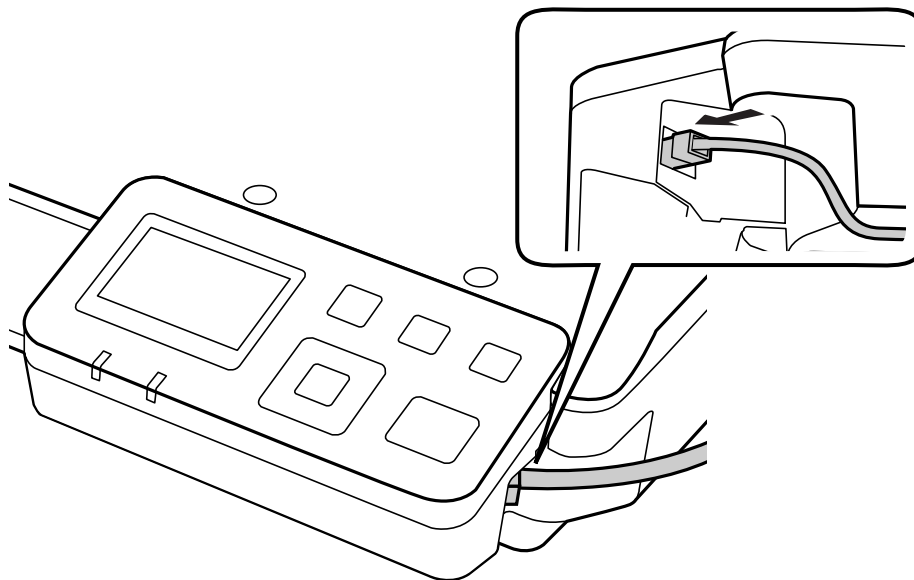
Configurarea Network Interface Panel

Notă:

Utilizați aceleași capace și șuruburi pe care le-ați demontat la pasul 2.

6

Conectați un cablu de rețea la Network Interface Panel.

**Notă:**

- Pentru a preveni funcționarea necorespunzătoare, trebuie să utilizați un cablu ecranat cu două fire răsucite, din categoria 5 pentru a conecta Network Interface Panel.
- Cablul de rețea nu este furnizat împreună cu produsul.
- Nu puteți utiliza un cablu de rețea simultan cu o conexiune USB.

7

Fixați cablul de rețea folosind clemele pentru cablu.

[„Utilizarea clemelor pentru cablu” la pagina 6](#)


Configurarea software-ului de scanare pe computerul dumneavoastră

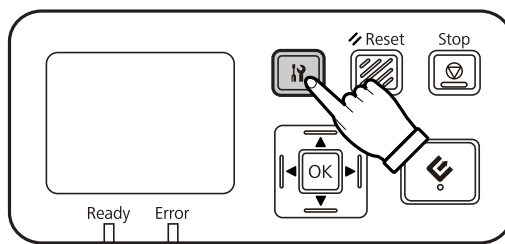
Conectarea automată la o rețea IPv4

1

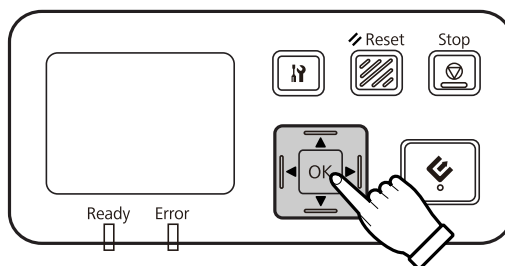
Porniți scannerul.

Configurarea Network Interface Panel

- 2 Atunci când se afișează ecranul inițial („Scannerul este pregătit”), apăsați butonul de setare .




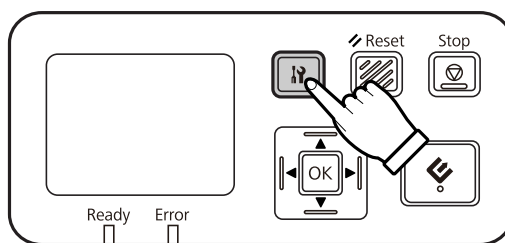
- 3 Selectați **Rețea** cu butoanele sus ▲ și jos ▼ și apoi apăsați pe butonul OK.



- 4 Selectați **IPv4** cu butoanele sus ▲ și jos ▼ și apoi apăsați pe butonul OK.

- 5 Selectați **Automat** cu butoanele sus ▲ și jos ▼ și apoi apăsați pe butonul OK.

- 6 Apăsați butonul de setare  pentru a reveni la ecranul inițial.



- 7 După ce se afișează „Se configurează setările de rețea”, reporniți panoul.

Setați parola de securitate a rețelei cu ajutorul utilitarului web EpsonNet Config.

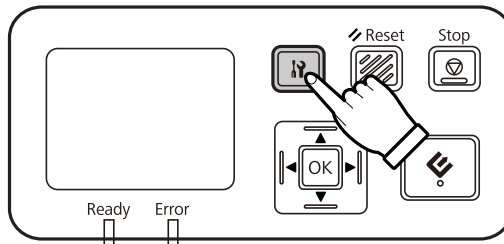
 [„Utilizarea EpsonNet Config” la pagina 14](#)

Conectarea manuală la o rețea IPv4

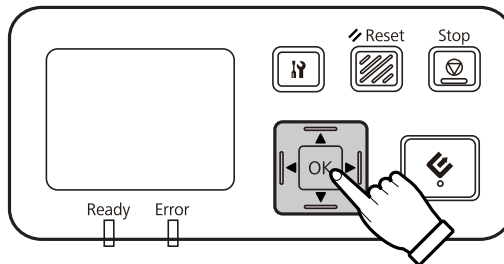
- 1 Porniți scannerul.

Configurarea Network Interface Panel

- 2 Atunci când se afișează ecranul inițial („Scannerul este pregătit”), apăsați butonul de setare .



- 3 Selectați **Rețea** cu butoanele sus ▲ și jos ▼ și apoi apăsați pe butonul OK.




- 4 Selectați **IPv4** cu butoanele sus ▲ și jos ▼ și apoi apăsați pe butonul OK.

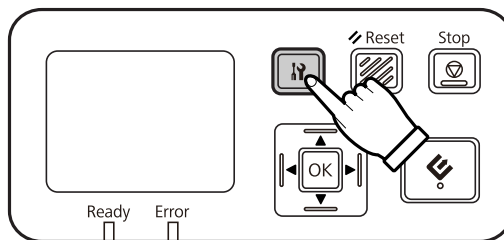
- 5 Selectați **Manual** cu butoanele sus ▲ și jos ▼ și apoi apăsați pe butonul OK.

- 6 Selectați **Adresă IP** cu butoanele sus ▲ și jos ▼ și apoi apăsați pe butonul OK.


- 7 Setări adresa IP cu ajutorul butoanelor cu săgeți și apoi apăsați pe butonul OK.

- 8 Repetați pașii 6 și 7 pentru a seta IP-ul măștii de subrețea și setările IP pentru gateway implicit și apoi apăsați pe butonul OK.

- 9 Apăsați butonul de setare  pentru a reveni la ecranul inițial.




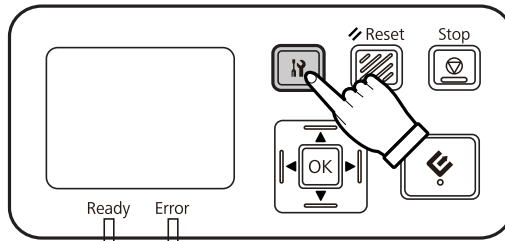
- 10 După ce se afișează „Se configurează setările de rețea”, reporniți panoul.

Setați parola de securitate a rețelei cu ajutorul utilitarului web EpsonNet Config.
 [„Utilizarea EpsonNet Config” la pagina 14](#)

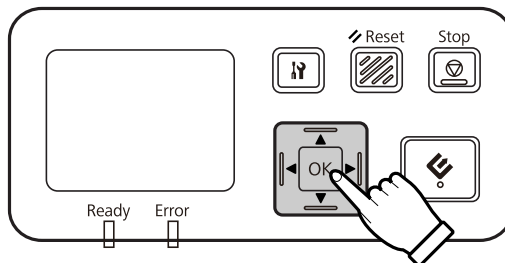
Configurarea Network Interface Panel

Conectarea la o rețea IPv6


- 1 Porniți scanerul.
- 2 Atunci când se afișează ecranul inițial („Scannerul este pregătit”), apăsați butonul de setare .

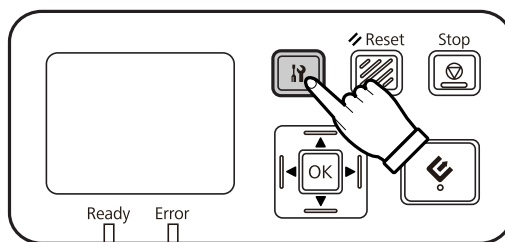


- 3 Selectați **Rețea** cu butoanele sus ▲ și jos ▼ și apoi apăsați pe butonul OK.



- 4 Selectați **IPv6 - Activare** cu butoanele sus ▲ și jos ▼ și apoi apăsați pe butonul OK.

- 5 Apăsați butonul de setare  pentru a reveni la ecranul inițial.



- 6 După ce se afișează „Se configurează setările de rețea”, reporniți panoul.

Notă:

Utilizați *EpsonNet Config* pe bază de Web pentru a efectua setări manuale pentru IPv6.

Setați parola de securitate a rețelei cu ajutorul utilitarului web EpsonNet Config.
[☞ „Utilizarea EpsonNet Config” la pagina 14](#)

Utilizarea EpsonNet Config

EpsonNet Config pe bază de Web este un software stocat în Network Interface Panel.

Configurarea Network Interface Panel

Puteți lansa software-ul de pe un computer din rețea, care folosește un browser Web și așa mai departe. Puteți efectua setări pentru interfața de rețea (TCP/IP și așa mai departe) și setări pentru scanner (diverse verificări și setări).

Pentru a porni EpsonNet Config pe bază de Web, introduceți adresa IP pentru acest panou în bara de adrese a unui browser Web.

Notă:

- EpsonNet Config pe bază de Web nu poate fi utilizat dacă adresa IP nu a fost setată în interfața de rețea.*
- Pentru detalii suplimentare, consultați secțiunea de ajutor online EpsonNet Config.*

Notă:

Puteți utiliza, de asemenea, EpsonNet Config pentru Windows/Macintosh.

- EpsonNet Config pentru Windows este un utilitar de configurare pe bază de Windows pentru administratori, care vă permite să configurați interfața de rețea pentru diverse protocoale, cum ar fi TCP/IP, MS Network, AppleTalk, IPP și SNMP.*
- EpsonNet Config pentru Macintosh este un utilitar de configurare pe bază de Macintosh pentru administratori, care vă permite să configurați interfața de rețea pentru TCP/IP, AppleTalk și IPP.*

Descărcați acest software de pe:

<http://www.epson.com/>

Mediul de operare

Puteți utiliza EpsonNet Config pe bază de Web pe computere cu următoarele browsere Web.

Browsere Web compatibile	Versiune browser Web
Microsoft Internet Explorer	IE8.0 sau mai recent
Mozilla FireFox	Ver 3.5 sau mai recent
Safari	Ver 4.0 sau mai recent
Google Chrome	Ver 4.0 sau mai recent
Opera	Ver 10.0 sau mai recent

Scanarea unei imagini

Configurarea software-ului de scanare pe computerul dumneavoastră

Asigurați-vă că scannerul și Network Interface Panel sunt pornite și funcționează corespunzător. Apoi urmați etapele de mai jos pentru a utiliza programul Epson Scan Settings (Setări EPSON Scan) pentru a activa scanarea în rețea.

Înainte de a începe, obțineți următoarele informații:

- O adresă IP valabilă pentru Network Interface Panel. Solicitați administratorului dumneavoastră de rețea o adresă IP care nu va cauza un conflict cu niciun alt dispozitiv din rețea. Dacă sunteți administratorul rețelei, alegeți o adresă din subrețea, care nu va cauza un conflict cu niciun alt dispozitiv.
- Adresa MAC (hardware Ethernet) pentru Network Interface Panel. Acesta este un număr unic pentru Network Interface Panel, care este diferit de seria hardware pentru Network Interface Panel. Puteți afla adresa MAC pe Network Interface Panel.

Notă pentru Windows:

Conectați-vă ca utilizator cu drepturi de administrator și apoi instalați. Dacă vi se solicită o parolă de administrator, introduceți parola și apoi continuați cu operațiunile.

Notă pentru Mac OS X:

- Nu utilizați funcția Comutare rapidă utilizatori în timp ce folosiți scannerul.
- Trebuie să vă conectați la un cont Computer Administrator (Administrator de computer).

Notă:

Pentru a putea scana, trebuie să instalați cel mai recent firmware pentru Network Interface Panel. Vizitați pagina principală Epson pentru a descărca Epson Firmware Updater pentru Network Interface Panel.

<http://www.epson.com>

După descărcare, porniți Epson Firmware Updater și urmați instrucțiunile de pe ecran. Dacă aveți deja instalată ultima versiune de firmware pentru Network Interface Panel, nu mai este necesară nicio actualizare.

1 Obțineți o adresă IP sau numele de gazdă pentru Network Interface Panel de la administratorul rețelei dumneavoastră.

2 Porniți Epson Scan Settings (Setări EPSON Scan).

Windows:

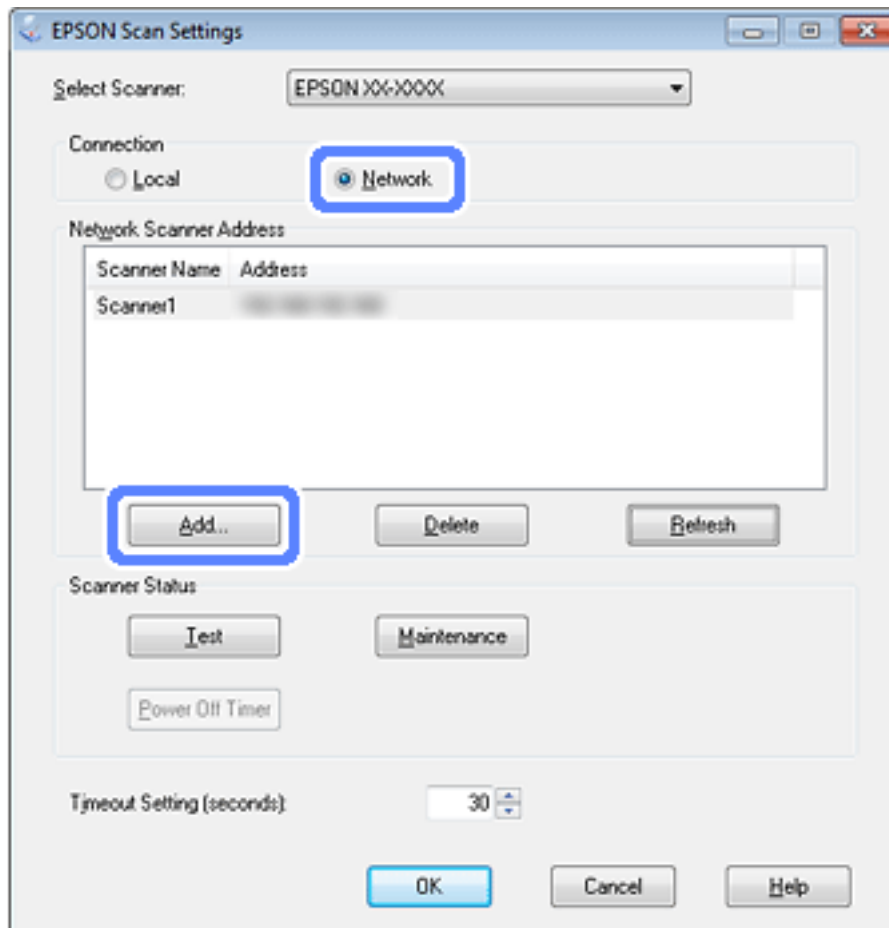
Start > All Programs (Toate programele) sau Programs (Programe) > EPSON > EPSON Scan > EPSON Scan Settings (Setări EPSON Scan)

Mac OS X:

Selecțiați Applications (Aplicații) > EPSON Software > EPSON Scan Settings (Setări EPSON Scan).

Scanarea unei imagini

- 3 Selectați scannerul dumneavoastră din lista derulantă **Select Scanner (Selectare scanner)**.
- 4 Selectați **Rețea** și apoi faceți clic pe **Add (Adăugare)**.



- 5 În fereastra Add (Adăugare) , alegeți adresa IP pentru Network Interface Panel din Search for addresses (Căutare după adrese) sau selectați **Enter address (Introduceți adresa)** și tastați adresa. Apoi faceți clic pe **OK**.
- 6 În fereastra Epson Scan Settings (Setări EPSON Scan), faceți clic pe **Test** pentru a verifica conexiunea. Dacă totul funcționează corespunzător, se va afișa un mesaj de conexiune reușită.
- 7 Faceți clic pe **OK** pentru a salva setările.

Scanarea într-o rețea


Notă:

Trebuie să setați adresa IP pentru Network Interface Panel înainte de a putea scana cu ajutorul acestuia.

Scanarea unei imagini

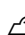
Notă pentru Windows:

Pentru a putea scana, trebuie să instalați cea mai recentă versiune a programului Document Capture Pro. Vizitați pagina principală Epson pentru a descărca cea mai recentă versiune a programului Document Capture Pro.


 <http://www.epson.com>

Dacă aveți deja instalată ultima versiune a software-ului, nu mai este necesară nicio actualizare.

Pentru Windows


- 1 Porniți scannerul și computerul client.
- 2 Așezați originalul (originalele) pe sticla pentru documente sau în alimentatorul automat de documente (AAD).
- 3 Porniți aplicația Document Capture Pro.
 Pentru detalii suplimentare, consultați ghidul utilizatorului aferent scannerului.
- 4 Faceți clic pe **Scan (Scanare)** în fereastra principală a aplicației Document Capture Pro.
- 5 Efectuați setările necesare în Main Settings (Setări principale) și apoi faceți clic pe **Scan (Scanare)**.

Pentru Mac OS X



- 1 Porniți scannerul și computerul client.
- 2 Așezați originalul (originalele) pe sticla pentru documente sau în alimentatorul automat de documente (AAD).
- 3 Porniți aplicația Epson Scan.
 Pentru detalii suplimentare, consultați ghidul utilizatorului aferent scannerului.
- 4 Selectați modul dorit.
- 5 În fereastra Epson Scan, efectuați setările corespunzătoare.
- 6 Faceți clic pe **Scan (Scanare)**.

Scanarea de la panou

Stabiliți dinainte o activitate.

 Pentru detalii suplimentare, consultați ghidul utilizatorului aferent scannerului.

Scanarea unei imagini

- 1** Porniți scannerul și computerul client.
- 2** Așezați originalul (originalele) pe sticla pentru documente sau în alimentatorul automat de documente (AAD).
- 3** Apăsați pe butonul OK de pe panou.
Scannerul caută un computer disponibil.
- 4** Selectați computerul către care doriți să trimiteți datele și apoi apăsați pe butonul OK.
Dacă este setat un grup pentru scanner, trebuie să setați același grup și pe computer dacă doriți să îl afișați pe panou.
- 5** Introduceți parola.
Dacă nu se afișează ecranul de introducere a parolei, continuați cu etapa următoare.
 Pentru detalii suplimentare, consultați secțiunea de ajutor Document Capture Pro.
- 6** Selectați o activitate și apoi apăsați pe butonul OK.
- 7** Verificați setările și apoi apăsați pe butonul  de pe scanner.

Despre panoul de control

Despre panoul de control

Lista de meniuri

Meniul Mediu

Element	Descriere
Rețea	Puteți verifica setările de rețea, cum ar fi adresa MAC și adresa IP.
Întreținere	Puteți verific numărul de coli scanate. Dacă pe scannerul utilizat este instalat un alimentator automat de documente, puteți verifica sau reseta numărul de coli scanate pentru Kit de recunoaștere și preluare corectă a colilor de hârtie, Rolă de agățat, Separator de hârtie și Rolă de temporizare.

Meniul Afișare

Element	Descriere
Limbă	Specifică limba afișată pe panoul LCD.
Luminozitate	Reglează luminozitatea panoului LCD. Utilizați butoanele ▲ și ▼ pentru a seta contrastul între -2 (mai închis) și +2 (mai deschis).
Contrast	Reglează contrastul panoului LCD. Utilizați butoanele ▲ și ▼ pentru a seta contrastul între -2 (cel mai mic contrast) și +2 (cel mai mare contrast).
Restabilire setări	Selectați Da și apoi apăsați pe butonul OK pentru a restabili setările din meniul Afișare la valorile implicite.

Meniul Economisire energie

Element	Descriere
Temporizator oprire	Specifică durata de timp după care scannerul comută la modul oprit dacă nu se efectuează nicio operațiune.
Repaus	Specifică durata de timp după care scannerul comută la modul repaus dacă nu se efectuează nicio operațiune.
Restabilire setări	Selectați Da și apoi apăsați pe butonul OK pentru a restabili setările din meniul Economisire energie la valorile implicite.

Meniul Rețea

Notă:

Acesta nu este afișat dacă se setează o parolă pentru acest panou în EpsonNet Config.

Despre panoul de control

Element	Descriere
IPv4	Selectați dacă adresa IP este setată automat sau manual. Dacă se selectează Manual , puteți seta valoarea pentru Adresă IP, IP mască subrețea și IP gateway implicit.
Viteză legătură	Specifică viteza de transmisie a interfeței de rețea.
IPv6	Specifică setarea IPv6.
Mod	Selectați modul din Client sau Server.
Grup	Specifică numărul grupului aferent scannerului.
Restabilire setări	Selectați Da și apoi apăsați pe butonul OK pentru a restabili setările din meniul Rețea la valorile implicite.

Meniul Restabilire setări

Selectați **Da** și apoi apăsați pe butonul OK pentru a restabili setările pentru toate meniurile la valorile implicite.

Depanare

Probleme indicate de mesajele de pe panoul LCD sau de indicatorul luminos de stare

Puteți verifica starea pentru scanner și Network Interface Panel din mesajele de pe panoul LCD și după indicatoarele luminoase de stare.

Eliminați erorile conform mesajului afișat.

Următorul tabel explică modelele indicatoarelor luminoase și principalele stări.

Indicatorul luminos Ready	Indicatorul luminos Error	Stare
Aprins	Stins	Se poate efectua scanarea.
Stins	Aprins	Scannerul nu a fost recunoscut. A apărut o eroare legată de rețea. În scanner a apărut o eroare, cum ar fi blocarea hârtiei.
Stins	Stins	Scannerul se află în modul repaus. Se revocă o activitate. PC-ul/serverul din rețea nu a fost recunoscut.
Luminare intermitentă	Stins	Se scanează. Se caută sau se face conectarea la o rețea.
Luminare intermitentă	Luminare intermitentă	Se actualizează firmware-ul.

Dacă se afișează următoarele mesaje, opriți scannerul și apoi reporniți-l. De asemenea, verificați conexiunea și setările rețelei.

Dacă acest lucru nu remediază problema, consultați Ghidul utilizatorului aferent scannerului sau consultați distribuitorul.

- Eroare rețea
- Eroare fatală de rețea
- Eroare scanner
- Nu s-a primit niciun răspuns

Probleme și soluții

Această secțiune oferă soluții la problemele pe care le-ați putea avea.

Depanare

Dacă aveți probleme cu software-ul, consultați secțiunea „Depanare” din acest ghid al utilizatorului aferent scannerului. Secțiunea de ajutor online oferă, de asemenea, recomandări flexibile și alte informații utile pentru remedierea problemelor.

Dacă nu puteți rezolva o problemă după ce ați citit și ați urmat informațiile din acest capitol, contactați distribuitorul sau o persoană calificată din cadrul serviciului de asistență clienți pentru ajutor.

ECRANUL LCD NU ESTE AFIȘAT NICI ATUNCI CÂND SCANERUL ESTE PORNIT.

- Verificați dacă Network Interface Panel este conectat corect.

 [„Conectarea Network Interface Panel la o rețea” la pagina 8](#)

- Verificați dacă este conectat un scanner compatibil la Network Interface Panel.

 Pentru scanerele compatibile, consultați site-ul Web Epson.

SCANERUL NU SCANEAZĂ.

- Verificați dacă scannerul este aprins.

 [„Conectarea Network Interface Panel la o rețea” la pagina 8](#)

- Verificați dacă scannerul este compatibil cu Network Interface Panel.

 Pentru detalii suplimentare, consultați ghidul utilizatorului aferent scannerului.

- Verificați dacă este conectat corect cablul de rețea.

 [„Conectarea Network Interface Panel la o rețea” la pagina 8](#)


- Opriiți scannerul și asigurați-vă că Network Interface Panel este instalat corect în scanner și conectat la rețea.

 [„Conectarea Network Interface Panel la o rețea” la pagina 8](#)


- Verificați dacă funcționează corect cablul de rețea conectând alte produse la acesta.

 [„Conectarea Network Interface Panel la o rețea” la pagina 8](#)


- Verificați dacă s-au efectuat setările corecte pentru Epson Scan Settings (Setări EPSON Scan).

 Pentru detalii suplimentare, consultați ghidul utilizatorului aferent scannerului.

- Verificați dacă software-ul de scanare a fost instalat corect.


 Pentru detalii suplimentare, consultați secțiunea de ajutor furnizată împreună cu fiecare software.

- Verificați dacă a fost selectat scannerul care să fie utilizat împreună cu software-ul de scanare.


 Pentru detalii suplimentare, consultați secțiunea de ajutor furnizată împreună cu fiecare software.

Depanare

- ❑ Verificați dacă s-au efectuat setările corecte pentru Network Scanning Settings (Setări de scanare în rețea) din Document Capture Pro/Epson Event Manager.


 Pentru detalii suplimentare, consultați secțiunea de ajutor furnizată împreună cu fiecare software.

- ❑ În Network Scanning Settings (Setări de scanare în rețea), verificați dacă setările de Group (Grup) pentru Document Capture Pro sunt identice cu cele pentru Network Interface Panel.


 Pentru detalii suplimentare, consultați secțiunea de ajutor Document Capture Pro.

 [„Scanarea de la panou” la pagina 18](#)

- ❑ Verificați ca Epson Event Manager (Document Capture Pro) să nu fie blocat de un paravan de protecție.

 Pentru detalii suplimentare, consultați ghidul utilizatorului aferent scannerului.

- ❑ Verificați dacă adresa IP este setată corect.

 Pentru detalii suplimentare, consultați ghidul utilizatorului aferent scannerului.

- ❑ Verificați dacă există mai multe panouri pentru interfața de rețea (scanere) în rețea.

Pe computerul dumneavoastră, identificați scannerul folosind adresa MAC a acestui produs.

 [„Meniul Mediu” la pagina 20](#)

EpsonNet Config pe bază de Web nu poate fi pornit sau nu se pot efectua setări.

- ❑ Verificați dacă adresa IPv4 este setată pentru acest produs.

Pentru a porni EpsonNet Config pe bază de Web, setați mai întâi adresa IP. Puteți efectua setarea din acest panou de control al produsului sau din EpsonNet Config pentru Windows/Macintosh. Puteți verifica setarea curentă din meniul panoului de control.

 [„Lista de meniuri” la pagina 20](#)

Specificații tehnice

Specificații tehnice

Cerințe de sistem

Asigurați-vă că sistemul dumneavoastră îndeplinește cerințele din aceste secțiuni înainte de a îl utiliza împreună cu produsul.

Pentru Windows

Sistem	Microsoft Windows 8.1, Windows 8, Windows 7, Windows Vista, Windows XP Home Edition, Windows XP Professional Edition, Windows XP Professional x64 Edition
--------	---

Pentru Mac OS X

Sistem	Mac OS X v10.4.11, 10.5.x, 10.6.x, 10.7.x (OS X Lion) și 10.8.x (OS X Mountain Lion). Comutare rapidă utilizatori pe Mac OS X nu este acceptată.
--------	--

Notă:

Epson Scan nu este compatibil cu Sistemul de Fișiere UNIX (UFS) pentru Mac OS X. Trebuie să instalați Epson Scan pe un disc sau pe o partiție care nu utilizează UFS.

Specificații Network Interface Panel

Notă:

Specificațiile pot fi modificate fără înștiințare prealabilă.

Informații generale

Codul produsului	B12B808411 DSPNNW1
Afișaj	LCD (Liquid Crystal Display - afișaj cu cristale lichide)

Informații mecanice

Dimensiuni	Înălțime: 68 mm (2,6 inci) Lățime: 161 mm (6,3 inci) Adâncime: 84 mm (3,3 inci)
------------	---

Specificații tehnice

Greutate	Aprox. 300 g (aproximativ 0,66 lb)
----------	------------------------------------

Informații electrice

Consum energetic	În modul de funcționare: Maxim 7,5 W
Tensiune de intrare nominală	5 V c.c.
Tensiune de intrare	4,75 - 5,25 V c.c.
Curent de intrare nominal	1,5 A

Notă:

Consumul energetic variază în funcție de condițiile de utilizare și dacă există vreo opțiune instalată.

Informații ecologice

Temperatură	În modul de funcționare: 5 - 35 °C (41 - 95 °F) Depozitare: -25 - 60 °C (-13 - 140 °F)
Umiditate	În modul de funcționare: 10 - 85 % (fără condensare) Depozitare: 10 - 90 % (fără condensare)
Condiții de funcționare	Condiții normale la birou sau acasă. Evitați utilizarea produsului în lumina solară directă, lângă surse de lumină puternice sau în medii cu cantități mari de praf.

Interfețe

Interfața scannerului	USB prin conectorul dedicat al interfeței scannerului
Interfață de rețea	10BASE-T/100BASE-TX/1000BASE-T

Standarde și certificări

Model S.U.A.:

CEM	FCC Componenta 15 Subcomponenta B Clasa B
-----	---

Model european:

Directiva CEM 2004/108/CE	EN55022 Clasa B EN55024
---------------------------	----------------------------

Specificații tehnice

Model European (pentru utilizatorii din Rusia):

Модель соответствует требованиям нормативных документов	ГОСТ Р МЭК 60950-1-2009 ГОСТ Р 51318.22-99 (кл. Б) ГОСТ Р 51318.24-99 ГОСТ Р 51317.3.2-2006 (Разд 6, 7) ГОСТ Р 51317.3.3-2008
---	---

Model australian:

CEM	AS/NZS CISPR22 Clasa B
-----	------------------------