

Network Interface Panel Kullanım Kılavuzu

İçindekiler

Telif hakkı ve Markalar

Güvenlik Talimatları

| | |
|--------------------------------------|---|
| Önemli Güvenlik Talimatları. | 4 |
| Uyarılar ve Notlar. | 4 |

Network Interface Panel'i Tanıma

| | |
|-------------------------------------|---|
| Paket İçeriği. | 5 |
| Kablo Klipslerini Kullanma. | 6 |
| Panel parçaları. | 7 |

Network Interface Panel'i Kurma

| | |
|---|----|
| Network Interface Panel'i Ağa Bağlama. | 8 |
| Tarama Yazılımını Bilgisayarınızda Yapılandırma. | 11 |
| Bir IPv4 Ağına Otomatik Olarak Bağlanma. | 11 |
| Bir IPv4 Ağına Manuel Olarak Bağlanma. | 12 |
| Bir IPv6 Ağına Bağlanma. | 14 |
| EpsonNet Config'i Kullanma. | 14 |
| İşletim Ortamı. | 15 |

Bir Görüntüyü Tarama

| | |
|---|----|
| Tarama Yazılımını Bilgisayarınızda Yapılandırma. | 16 |
| Ağ Üzerinden Tarama. | 17 |
| Windows için. | 18 |
| Mac OS X için. | 18 |
| Panelden Tarama. | 18 |

Kontrol Paneli Hakkında

| | |
|----------------------------------|----|
| Menü Listesi. | 20 |
| Environment menüsü. | 20 |
| Display menüsü. | 20 |
| Energy Saving menüsü. | 20 |
| Network menüsü. | 20 |
| Restore Settings menüsü. | 21 |

Sorun giderme

| | |
|---|----|
| LCD Panosu Üzerindeki İletilerle veya Durum Işıklarıyla Gösterilen Sorunlar. | 22 |
| Sorunlar ve Çözümler. | 22 |

| | |
|---|----|
| Tarayıcı açık olduğunda bile LCD ekran görüntülenmiyor.. | 23 |
| Tarayıcı tarama yapmıyor.. | 23 |
| Web tabanlı EpsonNet Config başlatılmıyor veya ayarlanamıyor.. | 24 |

Teknik Özellikler

| | |
|---|----|
| Sistem Gereksinimleri. | 25 |
| Windows için. | 25 |
| Mac OS X için. | 25 |
| Network Interface Panel Teknik Özellikleri. | 25 |
| Genel. | 25 |
| Mekanik. | 25 |
| Elektrik. | 26 |
| Çevre. | 26 |
| Arabirimler. | 26 |
| Standart ve Onaylar. | 26 |

Telif hakkı ve Markalar

Telif hakkı ve Markalar

Bu yayının hiçbir kısmı, Seiko Epson Corporation'ından önceden yazılı izin almadan çoğaltılamaz, bir bulma sistemine kaydedilemez veya herhangi bir biçimde ya da elektronik, mekanik herhangi bir yolla, fotokopi, kayıt veya başka bir şekilde iletilemez. Buradaki bilgilerin kullanımıyla ilgili olarak herhangi bir patent sorumluluğu kabul edilmemektedir. Ayrıca bu belgedeki bilgilerin kullanılmasından kaynaklanan zararlar için herhangi bir sorumluluk kabul edilmemektedir.

Seiko Epson Corporation veya bağlı kuruluşların bu ürünün satın alınması nedeniyle ne satın alana ne de üçüncü taraflara karşı aşağıdaki nedenler sonucunda maruz kalacakları hasar, zarar, ziyan ve giderler için hiçbir sorumluluğu bulunmamaktadır: kaza, ürünün yanlış veya hatalı kullanımı veya üründe yapılan izinsiz değişiklikler, onarımlar.

Seiko Epson Corporation ve bağlı kuruluşları, Seiko Epson Corporation tarafından Orijinal Epson Ürünü veya Epson Onaylı Ürün olarak belirtilenler dışındaki herhangi bir opsiyonun veya sarf ürününün kullanılmasından kaynaklanan hasar veya sorunlardan dolayı sorumlu olmayacaktır.

EPSON® tescilli bir ticari markadır ve EPSON EXCEED YOUR VISION veya EXCEED YOUR VISION, Seiko Epson Corporation markalarıdır. Microsoft®, Windows® ve Windows Vista®, Microsoft Corporation'ın tescilli ticari markalarıdır.

Apple®, Macintosh® ve Mac OS®, Apple Inc. şirketinin tescilli markalarıdır.

Genel Bildirim: Burada kullanılan diğer ürün adları sadece tanımlama amaçlıdır ve ilgili şirketlerin markaları olabilir.

Copyright © 2014 Seiko Epson Corporation. Her hakkı saklıdır.

Güvenlik Talimatları

Önemli Güvenlik Talimatları

Tüm bu talimatları okuyun ve ileride başvurmak üzere saklayın.

Network Interface Panel'de işaretlenen tüm uyarı ve talimatlara dikkat edin.

- Network Interface Panel üzerine sıvı dökmeyin.
- Bu Kullanım Kılavuzu'nda açıkça belirtilmediği sürece Network Interface Panel'de kendi başınıza servis yapmaya kalkışmayın.

Uyarılar ve Notlar

Bu belgede, uyarılar ve notlar aşağıdakileri belirtir:



Dikkat

fiziksel yaralanmadan kaçınmak için dikkatli şekilde uyulmalıdır.

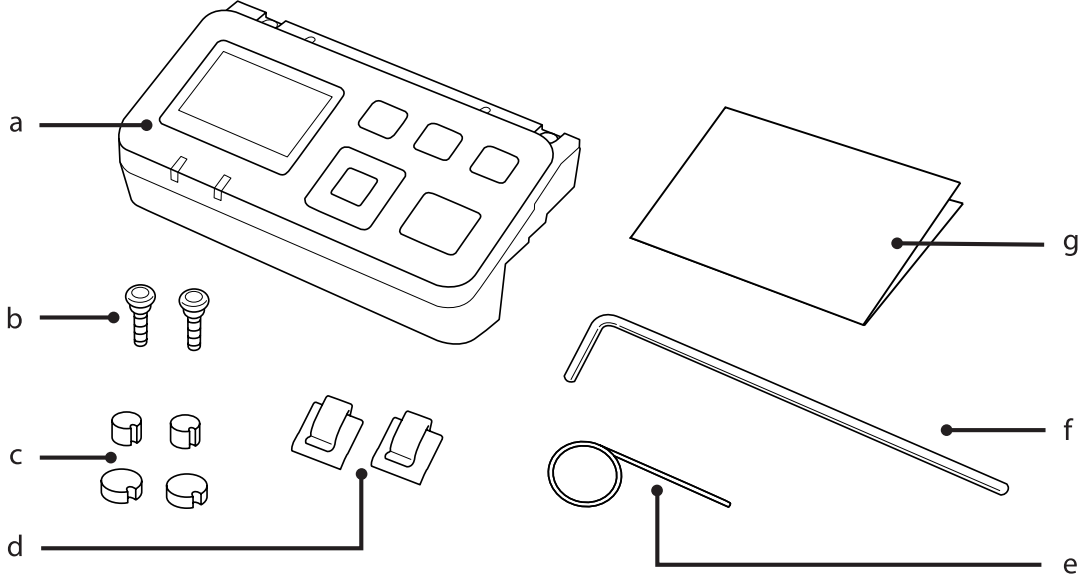
Not

bu ürünün kullanımıyla ilgili önemli bilgi ve faydalı ipuçları içerir.

Network Interface Panel'i Tanıma

Network Interface Panel'i Tanıma

Paket İçeriği

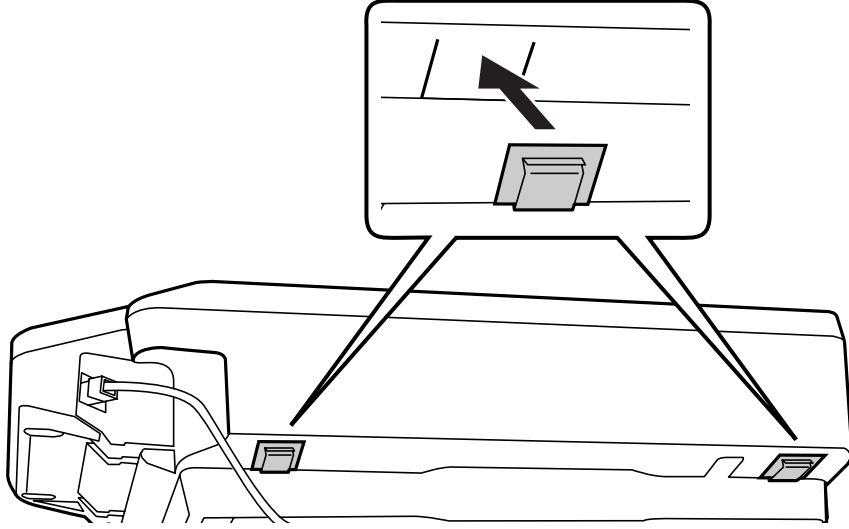


| | | |
|---|--------------------------|--|
| a | Network Interface Panel | Bu ürün. |
| b | Vidalar (2 adet) | Network Interface Panel'i tarayıcıya sabitler. |
| c | Kapaklar (4 adet) | Vida delikleri için yedek kapaklar. Modele göre kapak boyutu farklılık gösterdiği için, kullandığınız tarayıcının boyutuna uyan kapaklar kullandığınızdan emin olun. |
| d | Kablo Klipsleri (2 adet) | Ağ kablosunu tarayıcıya sabitler. |
| e | Pim | Vida deliği kapaklarını çıkartmak için kullanın. |
| f | Allen Anahtarı | Vidaları sıkmak ve sökmek için kullanın. |
| g | Kurulum Kılavuzu | Bu ürünün kağıt kılavuzudur. |

Network Interface Panel'i Tanıma

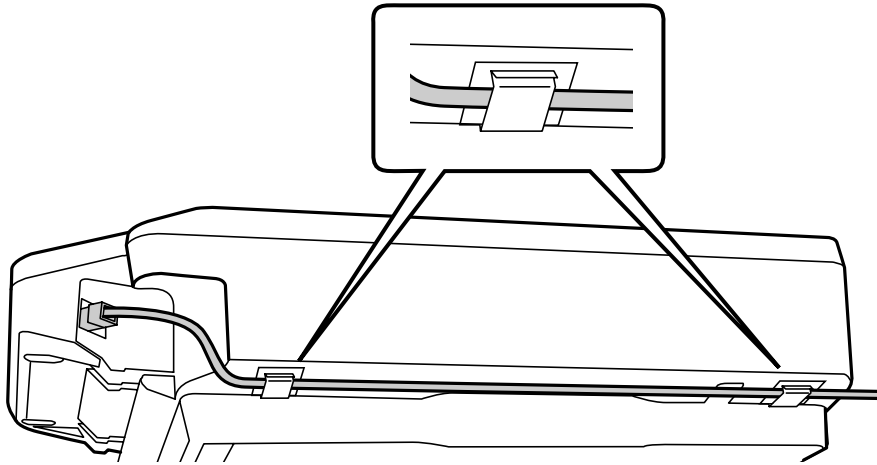
Kablo Klipslerini Kullanma

- 1 Kablo klipslerini tarayıcıya takın.



Not:
Kablo klipsinin açık kısmı dışa bakacak şekilde takın.

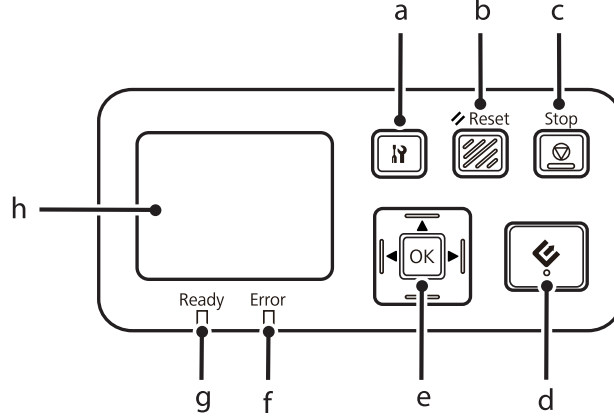
- 2 Kablo klipslerini, ağ kablosunu tarayıcıya sabitlemek için kullanın.



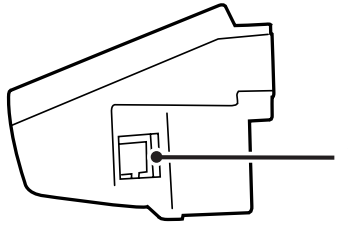
Network Interface Panel'i Tanıma

Panel parçaları

Önden görünüm



Sağ taraftan görünüm

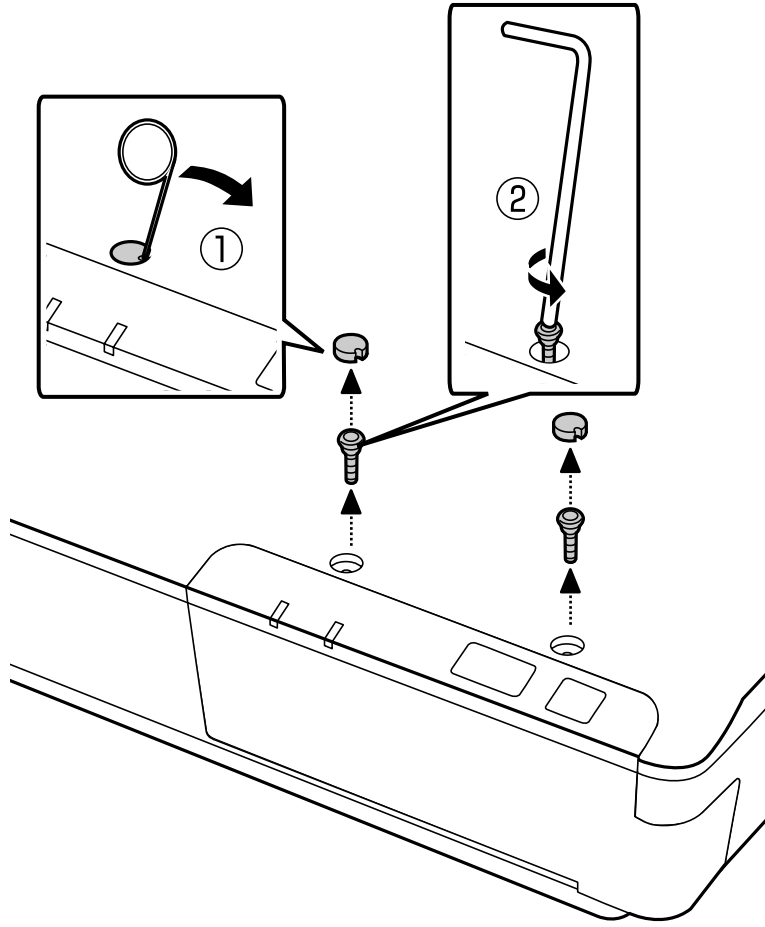


| | | |
|---|----------------------|--|
| a | ⚙️ ayar düğmesi | Ürün ve ağ ayarlarını ayarlar veya bakım gerçekleştirir. |
| b | 🔄 Sıfırla düğmesi | Paneli ilk ekrana sıfırlar. |
| c | ⊛ Stop düğmesi | Taramayı iptal eder. |
| d | ➡️ başlat düğmesi | Taramayı başlatır. Bir ağ ortamında tarayıcıda ➡️ başlat düğmesine basıldığında, Document Capture Pro veya Epson Scan penceresinde Scan (Tara) düğmesine basmakla aynı işlem gerçekleşir. |
| e | OK/Ok düğmesi | Bir öğeyi seçmek için ok tuşlarını kullanın ve ardından seçimi onaylamak için OK düğmesine basın. |
| f | Hata ışığı (turuncu) | Bir hata oluştuğunda yanar. |
| g | Hazır ışığı (yeşil) | Tarayıcı hazır olduğunda yanar ve tarayıcının veri almaya ve yazdırmaya hazır olduğunu belirtir. Tarayıcı hazır olmadığında söner. |
| h | LCD panel | Durum, çalışma ve hata mesajlarını görüntüler. |
| i | Ağ konektörü | Ağ kablosunu bağlar. |

Network Interface Panel'i Kurma

Network Interface Panel'i Ağa Bağlama

- 1 Ürünü kapatın ve USB kablosunu çıkartın.
- 2 Pimi kullanarak kapakları sökün ve ardından allen anahtarıyla vidaları sökün.



Dikkat:

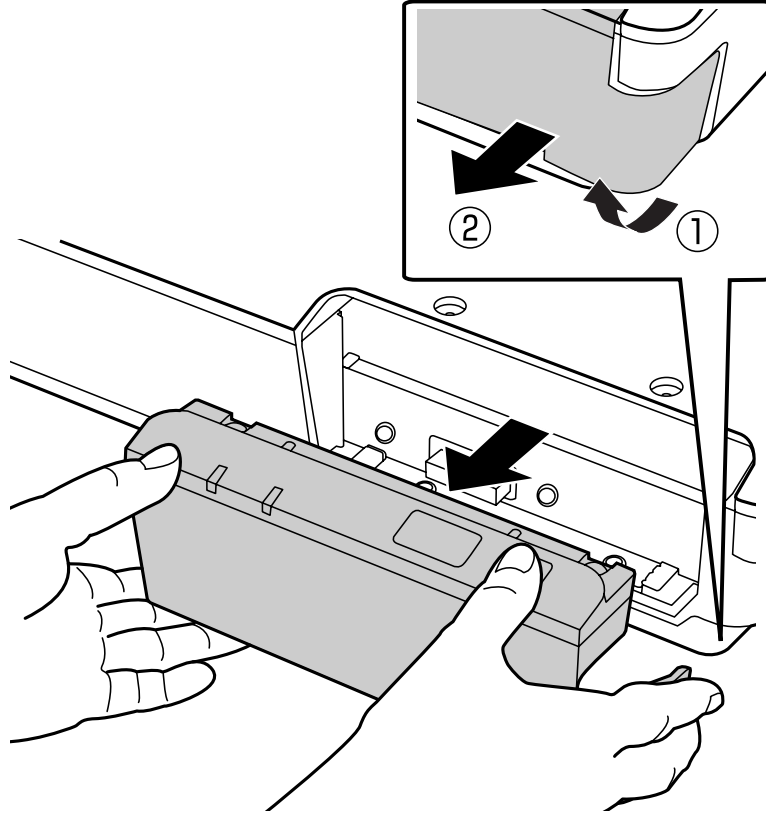
Pim ve allen anahtarı keskin olduğundan ve yaralanmaya neden olabileceğinden dolayı kurulum sırasında dikkatli olun.

Not:

Sadece bu panel ile birlikte gelen pim ve allen anahtarını kullanın.

Network Interface Panel'i Kurma

- 3** Tarayıcınızla birlikte sağlanan paneli sökün.

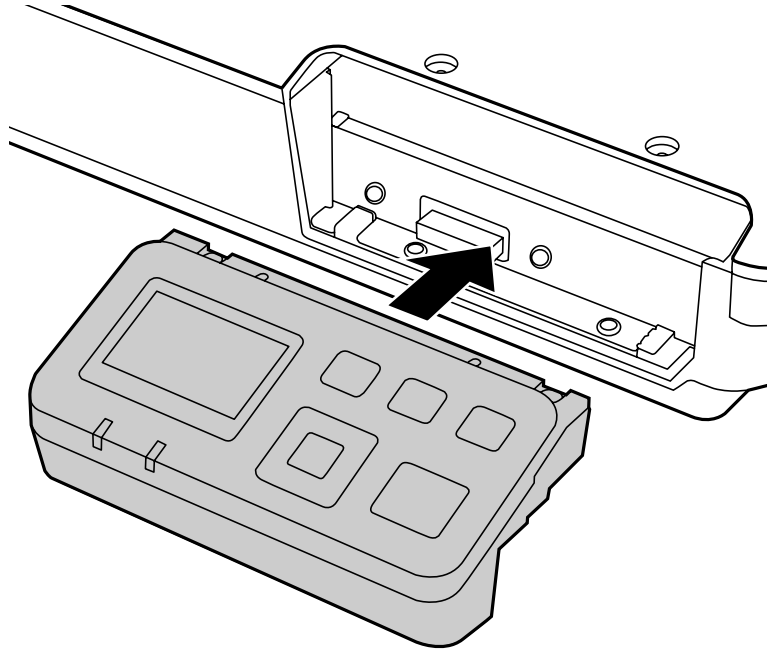


Not:

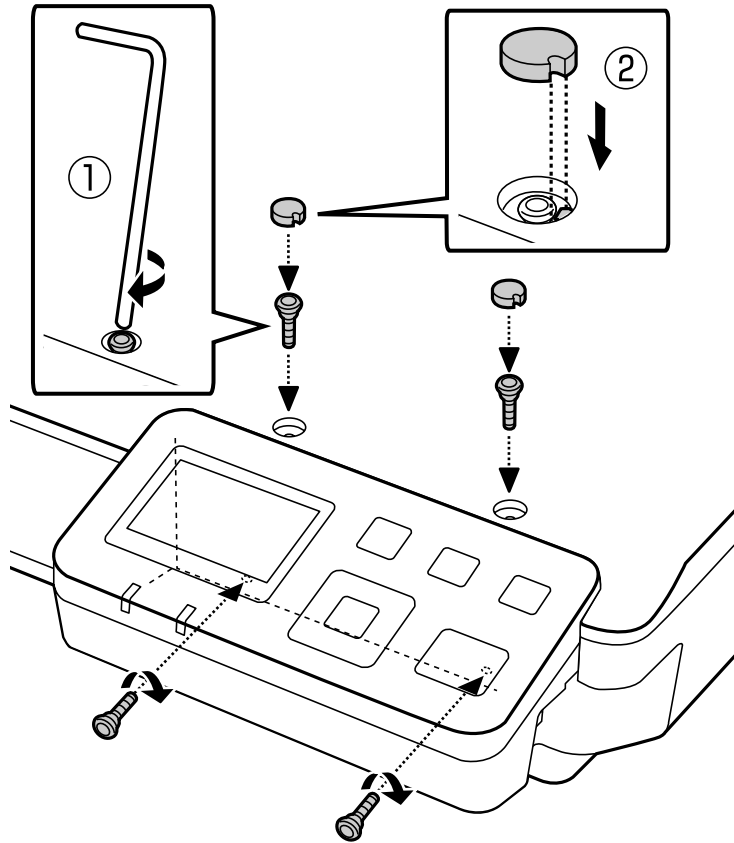
- Paneli güvenli bir yerde tutun.
- 3. adımda söktüğünüz paneli geri yerleştirmeden veya Network Interface Panel'i takmadan tarayıcıyı kullanamazsınız.

Network Interface Panel'i Kurma

4 Network Interface Panel'i takın.



5 Vidaları sıkın ve ardından kapakları geri takın.



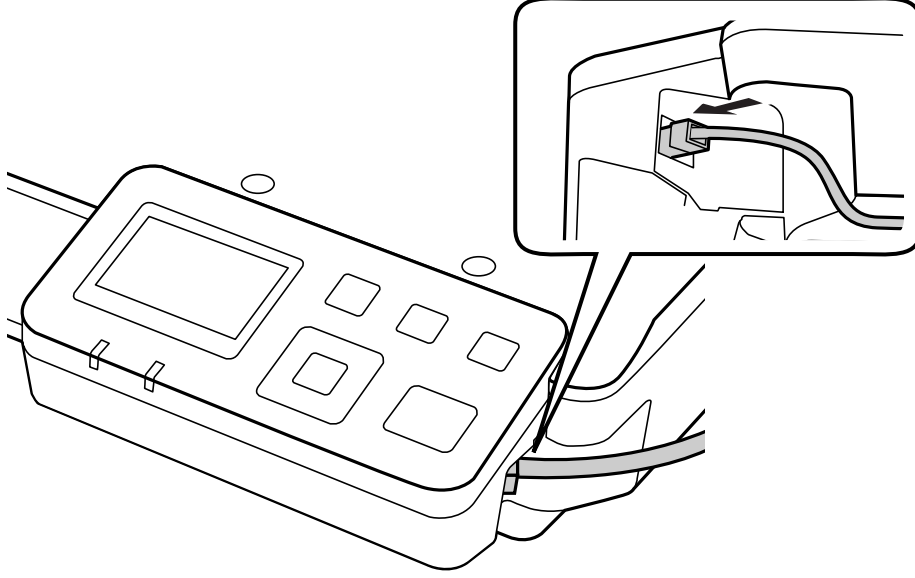
Network Interface Panel'i Kurma

Not:

2. adımda söktüğünüz kapak ve vidaları kullanın.

6

Network Interface Panel'e bir ağ kablosu takın.



Not:

- Arızayı önlemek için Network Interface Panel'i bağlamak amacıyla 5. Kategori blendajlı, bükülmüş çift kablo kullanmamalıyız.
- Ağ kablosu ürünle birlikte sağlanmamaktadır.
- Ağ kablosunu aynı zamanda USB kablosu olarak da kullanamazsınız.

7

Ağ kablosunu, kablo klipslerini kullanarak sabitleyin.

[“Kablo Klipslerini Kullanma” sayfa 6](#)

Tarama Yazılımını Bilgisayarınızda Yapılandırma

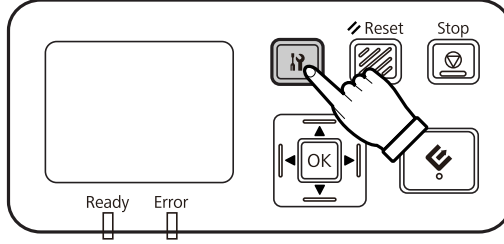
Bir IPv4 Ağına Otomatik Olarak Bağlanma

1

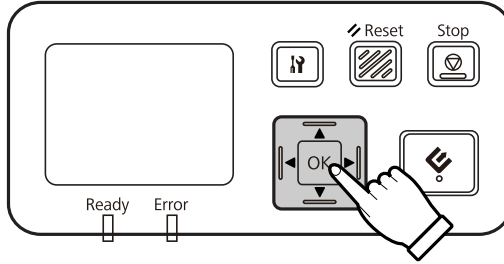
Tarayıcınızı açın.

Network Interface Panel'i Kurma

- 2 Ana ekran ("Scanner is ready") görüntülediğinde, **IP** ayar düğmesine basın.



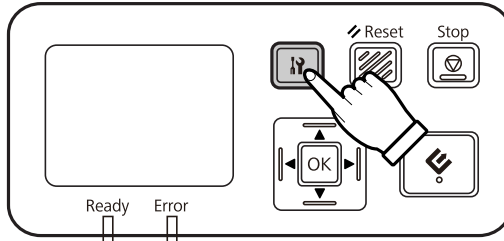
- 3 ▲ yukarı ve ▼ aşağı düğmeleriyle **Network** seçeneğini seçin ve OK düğmesine basın.



- 4 ▲ yukarı ve ▼ aşağı düğmeleriyle **IPv4** seçeneğini seçin ve OK düğmesine basın.

- 5 ▲ yukarı ve ▼ aşağı düğmeleriyle **Auto** seçeneğini seçin ve OK düğmesine basın.

- 6 Ana ekrana dönmek için **IP** ayar düğmesine basın.



- 7 "Configuring network setting" görüntüledikten sonra, paneli yeniden başlatın.

Web tabanlı EpsonNet Config kullanarak ağ güvenliğini korumak için parola belirleyin.

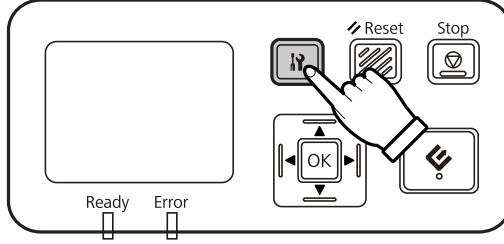
[EpsonNet Config'i Kullanma](#) sayfa 14

Bir IPv4 Ağına Manuel Olarak Bağlanma

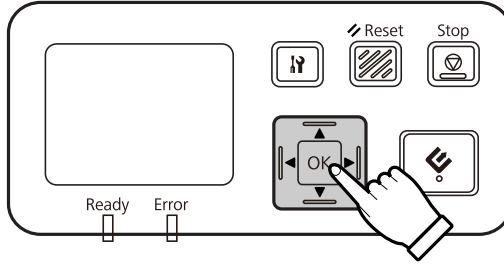
- 1 Tarayıcınızı açın.

Network Interface Panel'i Kurma

- 2 Ana ekran ("Scanner is ready") görüntülediğinde, **IP** ayar düğmesine basın.



- 3 ▲ yukarı ve ▼ aşağı düğmeleriyle **Network** seçeneğini seçin ve OK düğmesine basın.



- 4 ▲ yukarı ve ▼ aşağı düğmeleriyle **IPv4** seçeneğini seçin ve OK düğmesine basın.

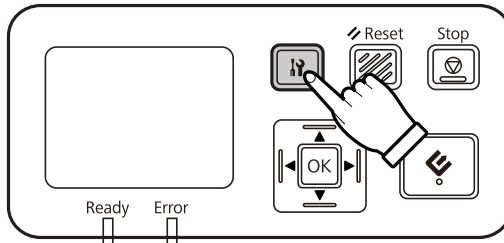
- 5 ▲ yukarı ve ▼ aşağı düğmeleriyle **Manual** seçeneğini seçin ve OK düğmesine basın.

- 6 ▲ yukarı ve ▼ aşağı düğmeleriyle **IP address** seçeneğini seçin ve OK düğmesine basın.

- 7 Ok tuşlarıyla IP adresini ayarlayın ve ardından OK düğmesine basın.

- 8 IP alt ağ maskesini ve IP varsayılan ağ geçidi ayarlarını ayarlamak için 6. ve 7. adımları tekrarlayın ve ardından OK düğmesine basın.

- 9 Ana ekrana dönmek için **IP** ayar düğmesine basın.




- 10 "Configuring network setting" görüntüledikten sonra, paneli yeniden başlatın.

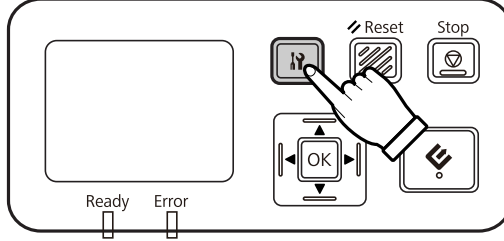
Web tabanlı EpsonNet Config kullanarak ağ güvenliğini korumak için parola belirleyin.

🔗 ["EpsonNet Config'i Kullanma" sayfa 14](#)

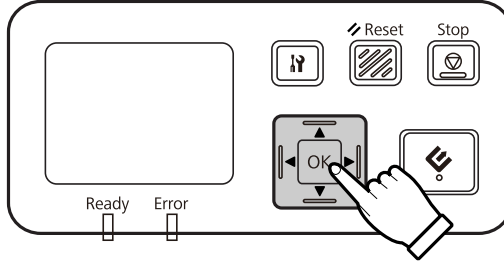
Network Interface Panel'i Kurma

Bir IPv6 Ağına Bağlanma


- 1 Tarayıcınızı açın.
- 2 Ana ekran ("Scanner is ready") görüntülendiğinde,  ayar düğmesine basın.

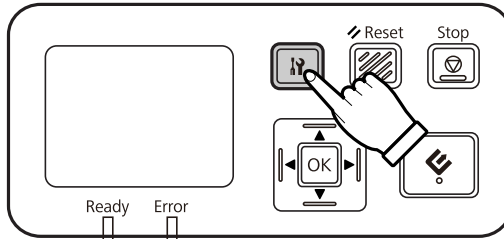


- 3 ▲ yukarı ve ▼ aşağı düğmeleriyle **Network** seçeneğini seçin ve OK düğmesine basın.



- 4 ▲ yukarı ve ▼ aşağı düğmeleriyle **IPv6 - On** seçeneğini seçin ve OK düğmesine basın.

- 5 Ana ekrana dönmek için  ayar düğmesine basın.



- 6 "Configuring network setting" görüntülendikten sonra, paneli yeniden başlatın.

Not:

IPv6 için manuel ayarlar yapmak amacıyla Web tabanlı EpsonNet Config'i kullanın.

Web tabanlı EpsonNet Config kullanarak ağ güvenliğini korumak için parola belirleyin.
[🔗 "EpsonNet Config'i Kullanma" sayfa 14](#)

EpsonNet Config'i Kullanma

Web tabanlı EpsonNet Config, Network Interface Panel'de kayıtlı yazılımdır.

Network Interface Panel'i Kurma

Bir web tarayıcısını kullanarak yazılımı ağdaki bir bilgisayardan başlatabilirsiniz. Ağ arayüzü ayarları (TCP/IP vs.) ve tarayıcı ayarlarını (çeşitli kontroller ve ayarlar) yapılandırabilirsiniz.

Web tabanlı EpsonNet Config'i başlatmak için, web tarayıcısının adres çubuğunda bu panelin IP adresini girin.

Not:

- IP adresi, ağ arayüzünde ayarlanmadıysa web tabanlı EpsonNet Config kullanılamaz.
- Daha fazla ayrıntı için EpsonNet Config çevrimiçi yardımına bakınız.

Not:

EpsonNet Config for Windows/Macintosh'u da kullanabilirsiniz.

- EpsonNet Config for Windows, ağ arayüzünü TCP/IP, MS Network, AppleTalk, IPP ve SNMP gibi çeşitli protokoller için yapılandırmanıza imkan tanıyan, yöneticiler için bir Windows tabanlı yapılandırma aracıdır.
- EpsonNet Config for Macintosh, ağ arayüzünü TCP/IP, AppleTalk ve IPP gibi çeşitli protokoller için yapılandırmanıza imkan tanıyan, yöneticiler için bir Macintosh tabanlı yapılandırma aracıdır.

Bu yazılımı aşağıdaki adresten yükleyin:

<http://www.epson.com/>

İşletim Ortamı

Web tabanlı EpsonNet Config'i aşağıdaki web tarayıcılara sahip bilgisayarlarda kullanabilirsiniz.

| Desteklenen Web Tarayıcıları | Web Tarayıcısı Versiyonu |
|------------------------------|--------------------------|
| Microsoft Internet Explorer | IE8.0 veya üzeri |
| Mozilla FireFox | Ver 3.5 veya üzeri |
| Safari | Ver 4.0 veya üzeri |
| Google Chrome | Ver 4.0 veya üzeri |
| Opera | Ver 10.0 veya üzeri |

Bir Görüntüyü Tarama

Tarama Yazılımını Bilgisayarınızda Yapılandırma

Tarayıcınızın ve Network Interface Panel'in açık ve doğru çalışıyor olduğundan emin olun. Ardından ağ taramayı etkinleştirmek amacıyla Epson Scan Settings (EPSON Scan Ayarları) programını kullanmak için aşağıdaki adımları uygulayın.

Başlamadan önce aşağıdaki bilgileri alın:

- Network Interface Panel için geçerli bir IP adresi. Ağ yöneticinizden, ağdaki başka herhangi bir cihazla çakışmaya neden olmayacak bir IP adresi isteyin. Ağ yöneticisiyseniz, diğer cihazlarla çakışmaya neden olmayacak, alt ağ içinde bir adres seçin.
- Network Interface Panel'in MAC (Ethernet donanımı) adresi. Bu, Network Interface Panel'e özgü bir numaradır ve Network Interface Panel'in donanım seri numarasından farklıdır. MAC adresini Network Interface Panel'den öğrenebilirsiniz.

Windows için not:

Yönetici yetkisine sahip bir kullanıcı olarak oturum açın ve ardından yükleyin. Bir kullanıcı parolası girmeniz istenirse, parolayı girin ve ardından işlemlere devam edin.

Mac OS X için not:

- Tarayıcınızı kullanırken Hızlı Kullanıcı Değiştirme özelliğini kullanmayın.
- Bir Computer Administrator (Bilgisayar Yöneticisi) hesabıyla oturum açmalısınız.

Not:

Taramadan önce Network Interface Panel için en güncel belenim sürümünü yüklemeniz gerekir. Epson ana sayfasına girerek Network Interface Panel için Epson Firmware Updater'ı yükleyin.

<http://www.epson.com>

Yükledikten sonra, Epson Firmware Updater'ı başlatın ve ardından ekrandaki talimatları uygulayın. En güncel belenim sürümü Network Interface Panel'te zaten yüklü ise, belenim sürümünü güncellemeniz gerekmez.

1 Ağ yöneticinizden Network Interface Panel'in IP adresini veya sunucu adını öğrenin.

2 Epson Scan Settings (EPSON Scan Ayarları)'nı başlatın.

Windows:

Start (Başlat) > All Programs (Tüm Programlar) veya Programs (Programlar) > EPSON > EPSON Scan > EPSON Scan Settings (EPSON Scan Ayarları)'nı seçin.

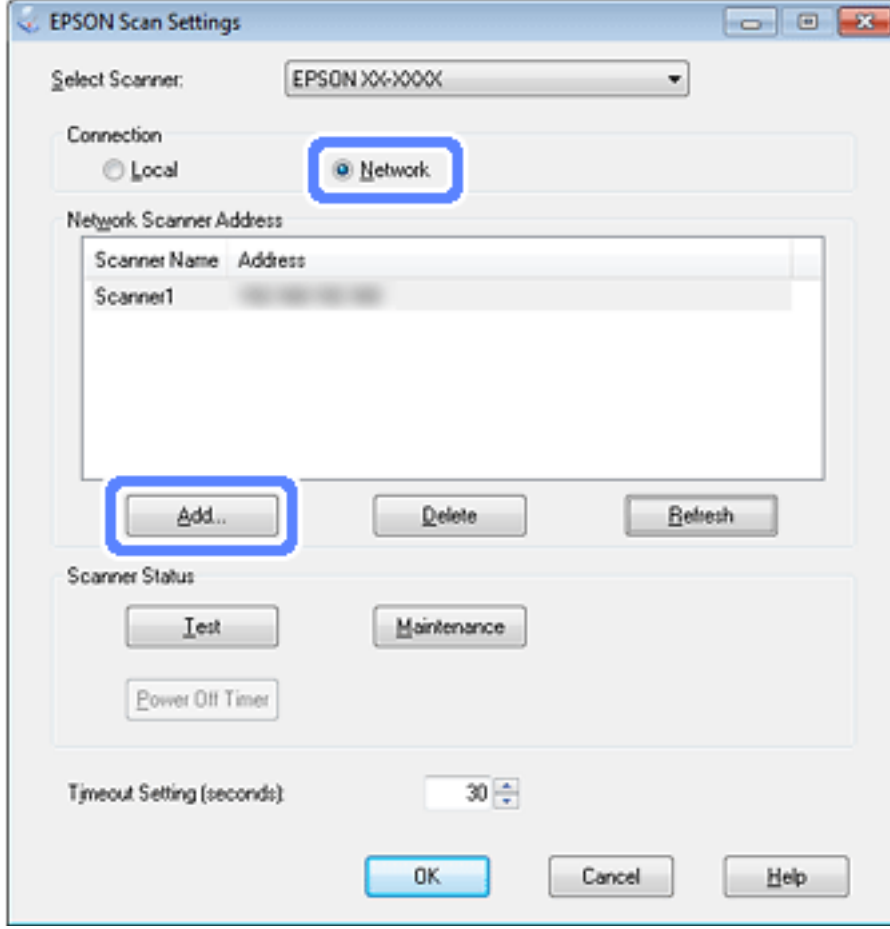
Mac OS X:

Applications (Uygulamalar) > EPSON Software > EPSON Scan Settings (EPSON Scan Ayarları) seçeneklerini seçin.

3 **Select Scanner (Tarayıcı Seç)** açılır listesinden tarayıcınızı seçin.

Bir Görüntüyü Tarama

- 4 **Network**'ü seçin ve ardından **Add (Ekle)** düğmesine tıklayın.



- 5 Add (Ekle) penceresinde, Search for addresses (Adresleri ara) bölümünden Network Interface Panel'in IP adresini seçin veya **Enter address (Adresi girin)** seçeneğini seçin ve adresi yazın. Ardından **OK (Tamam)** düğmesine tıklayın.

- 6 Epson Scan Settings (EPSON Scan Ayarları) penceresinde, bağlantıyı kontrol etmek için **Test (Sınama)** düğmesine tıklayın. Her şey doğru çalışırsa, başarılı bağlantı mesajının açıldığını görürsünüz.

- 7 Ayarları kaydetmek için **OK (Tamam)** düğmesine tıklayın.

Ağ Üzerinden Tarama

Not:

Network Interface Panel'i kullanarak tarama yapmadan önce IP adresini ayarlamalısınız.

Windows için not:


Taramadan önce en güncel Document Capture Pro'yu yüklemeniz gerekir. Epson ana sayfasına girerek en güncel Document Capture Pro'yu yükleyin.

<http://www.epson.com>


En güncel yazılım bilgisayarınızda zaten yüklü ise, yazılımı güncellemeniz gerekmez.

Bir Görüntüyü Tarama

Windows için


- 1 Tarayıcınızı ve istemci bilgisayarı açın.
- 2 Orijinal belgelerinizi belge camına veya Otomatik Belge Besleyiciye (OBB) yerleştirin.
- 3 Document Capture Pro'yu başlatın.
 Daha fazla bilgi için tarayıcının kullanım kılavuzuna bakınız.
- 4 Document Capture Pro Ana penceresinde **Scan (Tara)** düğmesine tıklayın.
- 5 Main Settings (Ana Ayarlar) bölümünde gerekli ayarları yapın ve ardından **Scan (Tara)** düğmesine tıklayın.

Mac OS X için

- 1 Tarayıcınızı ve istemci bilgisayarı açın.
- 2 Orijinal belgelerinizi belge camına veya Otomatik Belge Besleyiciye (OBB) yerleştirin.
- 3 Epson Scan'i başlatın.
 Daha fazla bilgi için tarayıcının kullanım kılavuzuna bakınız.
- 4 İstedığınız modu seçin.
- 5 Epson Scan penceresinde, gereken ayarları yapın.
- 6 **Scan (Tara)** düğmesine tıklayın.

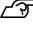

Panelden Tarama

Önceden bir iş ayarlayın.

 Daha fazla bilgi için tarayıcının kullanım kılavuzuna bakınız.

- 1 Tarayıcınızı ve istemci bilgisayarı açın.
- 2 Orijinal belgelerinizi belge camına veya Otomatik Belge Besleyiciye (OBB) yerleştirin.

Bir Görüntüyü Tarama

- 3** Paneldeki OK düğmesine basın.
Tarayıcı mevcut bir bilgisayar ayar.
- 4** Verileri göndermek istediğiniz bilgisayarı seçin ve ardından OK düğmesine basın.
Tarayıcı için bir grup ayarlanmışsa, panelde görüntülemek isterseniz bilgisayarda aynı gruba ayarlamalısınız.
- 5** Parolayı girin.
Parola giriş ekranı görüntülenmezse, bir sonraki adıma geçin.
 Daha fazla ayrıntı için Document Capture Pro yardımına bakınız.
- 6** Bir iş seçin ve ardından OK düğmesine basın.
- 7** Ayarları kontrol edin ve ardından tarayıcıda  başlat düğmesine basın.

Kontrol Paneli Hakkında

Kontrol Paneli Hakkında

Menü Listesi

Environment menüsü

| Öge | Açıklama |
|-------------|--|
| Network | MAC adresi ve IP adresi gibi ağ ayarlarını kontrol edebilirsiniz. |
| Maintenance | Taranan sayfa sayısını kontrol edebilirsiniz. Kullanılan tarayıcıda bir Otomatik Belge Besleyici kurulu ise, Rulo Montaj Kiti, Pickup Roller, Separation Pad ve Separation Roller için taranan sayfa sayısını kontrol edebilir ve sıfırlayabilirsiniz. |

Display menüsü

| Öge | Açıklama |
|------------------|--|
| Language | LCD panelde görüntülenen dili belirtir. |
| Brightness | LCD panelin parlaklığını ayarlar. Kontrastı -2 (daha koyu) ve +2 (daha parlak) arasında ayarlamak için ▲ ve ▼ ok düğmelerini kullanın. |
| Contrast | LCD panelin karışıklığını ayarlar. Kontrastı -2 (en düşük karışıklık) ve +2 (en yüksek karışıklık) arasında ayarlamak için ▲ ve ▼ ok düğmelerini kullanın. |
| Restore Settings | Display menüsündeki ayarları varsayılan değerlerine geri çevirmek için Yes seçeneğini seçin ve OK düğmesine basın. |

Energy Saving menüsü

| Öge | Açıklama |
|------------------|---|
| Power Off Timer | Herhangi bir işlem yapılmazsa tarayıcı güç kapatma moduna girmeden önce geçecek süreyi belirtir. |
| Sleep | Herhangi bir işlem yapılmazsa tarayıcı uyku moduna girmeden önce geçecek süreyi belirtir. |
| Restore Settings | Energy Saving menüsündeki ayarları varsayılan değerlerine geri çevirmek için Yes seçeneğini seçin ve OK düğmesine basın. |

Network menüsü

Not:

Bu panel için EpsonNet Config'de bir parola belirlenirse bu görüntülenmez.

Kontrol Paneli Hakkında

| Öge | Açıklama |
|------------------|--|
| IPv4 | IP adresinin otomatik mi manuel mi ayarlanacağını seçin. Manual seçilirse, IP address, IP Subnet Mask ve IP Default Gateway için değer atayabilirsiniz. |
| Link Speed | Ağ arayüzünün iletim hızını belirtir. |
| IPv6 | IPv6 ayarını belirtir. |
| Mode | Modu Client veya Server arasından seçin. |
| Group | Tarayıcının grup numarasını belirtir. |
| Restore Settings | Network menüsündeki ayarları varsayılan değerlerine geri çevirmek için Yes seçeneğini seçin ve OK düğmesine basın. |

Restore Settings menüsü

Tüm menülerin ayarlarını varsayılan değerlerine geri çevirmek için **Yes** seçeneğini seçin ve **OK** düğmesine basın.

Sorun giderme

LCD Panosu Üzerindeki İletilerle veya Durum Işıklarıyla Gösterilen Sorunlar

Tarayıcı ve Network Interface Panel durumunu, LCD paneldeki mesajlardan ve durum ışıklarından kontrol edebilirsiniz.

Görüntülenen mesaja göre hatayı silin.

Aşağıdaki tabloda ışık şekilleri ve ana durumlar belirtilmiştir.

| Ready Işığı | Error Işığı | Durum |
|-------------|-------------|---|
| Açık | Kapalı | Tarama gerçekleştirilebilir. |
| Kapalı | Açık | Tarayıcı tanınmadı. Ağla ilgili bir hata oluştu. Tarayıcıda kağıt sıkışması gibi bir hata oluştu. |
| Kapalı | Kapalı | Tarayıcı uyku modunda. Bir iş iptal ediliyor. Ağdaki PC/sunucu tanınmadı. |
| Yanıp Sönme | Kapalı | Tarama yapılıyor. Bir ağ aranıyor veya bağlanıyor. |
| Yanıp Sönme | Yanıp Sönme | Bellenim sürümü güncelleniyor. |

Aşağıdaki mesajlar görüntülenirse, tarayıcıyı kapatın ve ardından tekrar açın. Ayrıca ağ bağlantısını ve ayarları kontrol edin.

Sorun düzelmezse, tarayıcı Kullanım Kılavuzuna bakın veya satıcınızla görüşün.

- Network error
- Network fatal error
- Scanner error
- No reply received

Sorunlar ve Çözümler

Bu bölümde, karşılaşılabileceğiniz sorunların çözümleri sağlanmaktadır.

Yazılımla ilgili sorunlar yaşarsanız, tarayıcının kullanım kılavuzuna “Sorun Giderme” bölümüne bakınız. Ayrıca çevrimiçi yardım, sorun çözme için faydalı ipuçları ve diğer bilgiler sağlamaktadır.

Sorun giderme

Bu bölümdeki bilgileri okuduktan ve uyguladıktan sonra bir sorunu çözemezseniz, yardım için satıcınızla veya yetkili müşteri hizmetleri personeli ile görüşün.

Tarayıcı açık olduğunda bile LCD ekran görüntülenmiyor.

- ❑ Network Interface Panel'in doğru bağlandığını kontrol edin.
[🔗 “Network Interface Panel'i Ağa Bağlama” sayfa 8](#)
- ❑ Desteklenen tarayıcının Network Interface Panel'e bağlı olduğunu kontrol edin.
[🔗 Desteklenen tarayıcılar için Epson web sitesine bakınız.](#)

Tarayıcı tarama yapmıyor.

- ❑ Tarayıcının açık olduğunu kontrol edin.
[🔗 “Network Interface Panel'i Ağa Bağlama” sayfa 8](#)
- ❑ Tarayıcının Network Interface Panel ile uyumlu olduğunu kontrol edin.
[🔗 Daha fazla bilgi için tarayıcının kullanım kılavuzuna bakınız.](#)
- ❑ Ağ kablosunun sıkı takıldığını kontrol edin.
[🔗 “Network Interface Panel'i Ağa Bağlama” sayfa 8](#)
- ❑ Tarayıcıyı kapatın ve Network Interface Panel'in tarayıcınıza doğru kurulu ve ağa bağlı olduğundan emin olun.
[🔗 “Network Interface Panel'i Ağa Bağlama” sayfa 8](#)
- ❑ Başka ürünlere bağlayarak ağ kablosunun doğru çalışıp çalışmadığını kontrol edin.
[🔗 “Network Interface Panel'i Ağa Bağlama” sayfa 8](#)
- ❑ Epson Scan Settings (EPSON Scan Ayarları)'nın doğru ayarlandığını kontrol edin.
[🔗 Daha fazla bilgi için tarayıcının kullanım kılavuzuna bakınız.](#)
- ❑ Tarayıcı yazılımının doğru yüklendiğinden emin olun.
[🔗 Daha fazla bilgi için her bir yazılımın yardım bölümüne bakınız.](#)
- ❑ Tarama yazılımı ile birlikte kullanılan tarayıcının seçildiğini kontrol edin.
[🔗 Daha fazla bilgi için her bir yazılımın yardım bölümüne bakınız.](#)
- ❑ Document Capture Pro/Epson Event Manager'dan Network Scanning Settings (Ağ Tarama Ayarları)'nın doğru ayarlandığını kontrol edin.
[🔗 Daha fazla bilgi için her bir yazılımın yardım bölümüne bakınız.](#)

Sorun giderme

- ❑ Network Scanning Settings (Ağ Tarama Ayarları)'de, Document Capture Pro için Group ayarlarının, Network Interface Panel ayarları ile aynı olduğunu kontrol edin.

🔗 Daha fazla ayrıntı için Document Capture Pro yardımına bakınız.

🔗 [“Panelden Tarama” sayfa 18](#)

- ❑ Epson Event Manager'ın (Document Capture Pro) bir Güvenlik Duvarı ile engellenmediğini kontrol edin.

🔗 Daha fazla bilgi için tarayıcının kullanım kılavuzuna bakınız.

- ❑ IP adresinin doğru ayarlandığını kontrol edin.

🔗 Daha fazla bilgi için tarayıcının kullanım kılavuzuna bakınız.

- ❑ Ağda çeşitli ağ arayüzü panelleri (taracıyı) olduğunu kontrol edin.

Bilgisayarınızda, bu ürünün MAC adresini kullanarak tarayıcıyı tanıtır.

🔗 [“Environment menüsü” sayfa 20](#)

Web tabanlı EpsonNet Config başlatılmıyor veya ayarlanamıyor.

- ❑ IPv4 adresinin bu ürüne ayarlandığını kontrol edin.

Web tabanlı EpsonNet Config'i başlatmak için öncelikle IP adresini ayarlayın. Bunu ürün kontrol panelinden veya EpsonNet Config for Windows/Macintosh'tan ayarlayabilirsiniz. Mevcut ayarı kontrol paneli menüsünden de kontrol edebilirsiniz.

🔗 [“Menü Listesi” sayfa 20](#)

Teknik Özellikler

Sistem Gereksinimleri

Ürününüzle birlikte kullanmadan önce, sisteminizin bu bölümdeki gereksinimleri karşıladığından emin olun.

Windows için

| | |
|--------|---|
| Sistem | Microsoft Windows 8.1, Windows 8, Windows 7, Windows Vista, Windows XP Home Edition, Windows XP Professional Edition, Windows XP Professional x64 Edition |
|--------|---|

Mac OS X için

| | |
|--------|---|
| Sistem | Mac OS X v10.4.11, 10.5.x, 10.6.x, 10.7.x (OS X Lion) ve 10.8.x (OS X Mountain Lion) . Mac OS X'te Hızlı Kullanıcı Değişirme desteklenmemektedir. |
|--------|---|

Not:

Epson Scan, Mac OS X için UNIX Dosya Sistemini (UFS) desteklememektedir. Epson Scan'i UFS kullanmayan bir disk veya bölüme yüklemelisiniz.

Network Interface Panel Teknik Özellikleri

Not:

Teknik özelliklerde bildirimde bulunmaksızın değişiklik yapılabilir.

Genel

| | |
|-----------|---------------------------|
| Ürün kodu | B12B808411 DSPNNW1 |
| Ekran | LCD (Likit Kristal Ekran) |

Mekanik

| | |
|----------|---|
| Boyutlar | Yükseklik: 68 mm (2,6 inç) Genişlik: 161 mm (6,3 inç) Derinlik: 84 mm (3,3 inç) |
| Ağırlık | Yaklaşık 300 g (Yaklaşık 0,66 lb) |

Teknik Özellikler**Elektrik**

| | |
|-----------------------|--------------------------|
| Güç tüketimi | Çalışma: Maksimum 7.5 W |
| Nominal giriş voltajı | DC 5 V |
| Giriş voltajı | DC 4.75 ile 5.25 V arası |
| Nominal giriş akımı | 1.5 A |

Not:

Güç tüketimi, çalışma koşullarına ve opsiyon takılı olup olmadığına bağlı olarak değişir.

Çevre

| | |
|-------------------|--|
| Sıcaklık | Çalışma: 5 - 35 °C (41 - 95°F) Saklama: -25 - 60 °C (-13 - 140°F) |
| Nem | Çalışma: % 10 ile % 85 arası (yoğuşmasız) Saklama: % 10 ile % 90 arası (yoğuşmasız) |
| Çalışma koşulları | Normal ofis veya ev koşulları. Ürünü doğrudan gün ışığı altında, güçlü ışık kaynaklarına yakın yerlerde veya aşırı tozlu ortamlarda kullanmaktan kaçının. |

Arabirimler

| | |
|------------------|---|
| Tarayıcı Arayüzü | Özel tarayıcı arayüzü konektörü üzerinden USB |
| Ağ Arayüzü | 10BASE-T/100BASE-TX/1000BASE-T |

Standart ve Onaylar**ABD modeli:**

| | |
|-----|----------------------------------|
| EMC | FCC Bölüm 15 Alt Kısım B Sınıf B |
|-----|----------------------------------|

Avrupa modeli:

| | |
|---------------------------|----------------------------|
| EMC Yönergesi 2004/108/EC | EN55022 Sınıf B EN55024 |
|---------------------------|----------------------------|

Avrupa modeli (Rus kullanıcılar için):

Teknik Özellikler

| | |
|---|---|
| Модель соответствует требованиям нормативных документов | ГОСТ Р МЭК 60950-1-2009 ГОСТ Р 51318.22-99 (кл. Б) ГОСТ Р 51318.24-99 ГОСТ Р 51317.3.2-2006 (Разд 6, 7) ГОСТ Р 51317.3.3-2008 |
|---|---|

Avustralye modeli:

| | |
|-----|------------------------|
| EMC | AS/NZS CISPR22 Sınıf B |
|-----|------------------------|