

# **Network Interface Panel**

# **Посібник користувача**

---

## **Зміст**

### **Авторські права й торгові марки**

#### **Техніка безпеки**

|                                     |   |
|-------------------------------------|---|
| Важливі вказівки з безпеки. . . . . | 4 |
| Попередження та примітки. . . . .   | 4 |

### **Знайомство з Network Interface Panel**

|   |   |
|---|---|
| Вміст пакету. . . . .                   | 5 |
| Використання затискачів кабелю. . . . . | 6 |
| Компоненти панелі. . . . .              | 7 |

### **Налаштування Network Interface Panel**

|   |    |
|---|----|
| Під'єднання Network Interface Panel до мережі<br>. . . . .                            | 8  |
| Конфігурація програмного забезпечення для<br>сканування на вашому комп'ютері. . . . . | 11 |
| Автоматичне під'єднання до мережі IPv4. . . . .                                       | 11 |
| Під'єднання до мережі IPv4 вручну. . . . .  | 12 |
| Під'єднання до мережі IPv6. . . . .   | 14 |
| Використання EpsonNet Config. . . . .   | 14 |
| Операційне середовище. . . . .  | 15 |

### **Сканування зображення**

|   |    |
|---|----|
| Конфігурація програмного забезпечення для<br>сканування на вашому комп'ютері. . . . . | 16 |
| Сканування через мережу. . . . .  | 17 |
| Для Windows. . . . .  | 18 |
| Для Mac OS X. . . . .   | 18 |
| Сканування за допомогою панелі. . . . .   | 18 |

### **Про панель керування**

|                                |    |
|--------------------------------|----|
| Список меню. . . . .           | 20 |
| Меню Environment. . . . .      | 20 |
| Меню Display. . . . .          | 20 |
| Меню Energy Saving. . . . .    | 20 |
| Меню Network. . . . .          | 20 |
| Меню Restore Settings. . . . . | 21 |

### **Усунення несправностей**

|   |    |
|---|----|
| Несправності, що позначаються<br>повідомленнями на РК-екрані або<br>індикаторами стану. . . . . | 22 |
| Проблеми та рішення. . . . .  | 22 |
| РК-екран не відображається, навіть коли<br>сканер увімкнений. . . . .                           | 23 |
| Сканер не сканує. . . . .   | 23 |
| EpsonNet Config на веб-основі неможливо<br>запустити налаштувати. . . . .                       | 24 |

### **Технічні характеристики**

|  |    |
|--|----|
| Системні вимоги. . . . .                         | 25 |
| Для Windows. . . . .                             | 25 |
| Для Mac OS X. . . . .                            | 25 |
| Характеристики Network Interface Panel. . . . .  | 25 |
| Загальні характеристики. . . . .                 | 25 |
| Механічні характеристики. . . . .                | 25 |
| Електричні характеристики. . . . .               | 26 |
| Умови навколишнього середовища. . . . .          | 26 |
| Інтерфейси. . . . .                              | 26 |
| Стандарт та підтвердження відповідності. . . . . | 26 |

---

## **Авторські права й торгові марки**

Без попереднього письмового дозволу корпорації Seiko Epson жодну частину цього документа не можна відтворювати, зберігати в пошуковій системі або передавати в будь-якому вигляді й будь-якими засобами: електронними, механічними, фотографічними, шляхом відеозапису або іншим способом. Використання інформації, яка тут міститься, не пов'язане з жодними патентними зобов'язаннями. Крім того, не передбачається ніяка відповідальність за шкоду, завдану в результаті використання цієї інформації.

Ні корпорація Seiko Epson, ні її філіали не несуть відповідальності за шкоду, збитки, витрати або видатки покупця цього продукту або третіх сторін, завдані в результаті аварій, неправильного використання цього продукту або зловживання ним, його несанкціонованих модифікацій, виправлень і змін.

Ані корпорація Seiko Epson, ані її філіали не несуть відповідальності за будь-яку шкоду або проблеми, що виникнуть у результаті використання будь-яких параметрів або будь-яких продуктів споживання, відмінних від тих, які призначені корпорацією Seiko Epson як Original Epson Products (оригінальні продукти Epson) або Epson Approved Products (продукти, затверджені корпорацією Epson).

EPSON® – зареєстрована торгова марка, а EPSON EXCEED YOUR VISION або EXCEED YOUR VISION – торгові марки корпорації Seiko Epson Corporation.

Microsoft®, Windows® і Windows Vista® — зареєстровані торгові марки корпорації Майкрософт.

Apple®, Macintosh® і Mac OS® — зареєстровані торгові марки корпорації Apple Inc.

**Загальне зауваження.** Інші використані в даному документі назви продуктів призначені лише для ототожнення і можуть бути торговими марками відповідних власників.

Copyright © 2014 Seiko Epson Corporation. Усі права захищено.

---

# Техніка безпеки

---

## Важливі вказівки з безпеки

Прочитайте усі ці інструкції та зберігайте їх для подальшого використання.

Дотримуйтеся усіх попереджень та інструкцій, позначених на Network Interface Panel.

- Не проливайте рідину на Network Interface Panel.
- Крім випадків, окремо пояснених у цьому Посібник користувача, не намагайтеся обслуговувати Network Interface Panel самостійно.

## Попередження та примітки

У цьому документі попередження та примітки означають наступне:



### **Застереження**

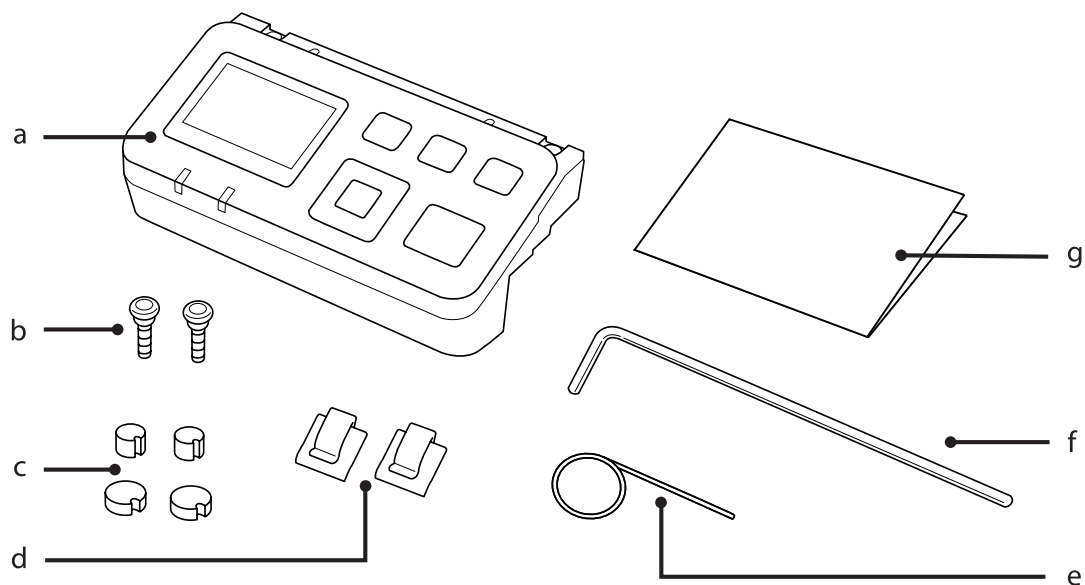
*необхідно ретельно дотримуватись, щоб уникнути травмування.*

### **Примітки**

*містять важливу інформацію і корисні поради щодо експлуатації продукту.*

# Знайомство з Network Interface Panel

## Вміст пакету

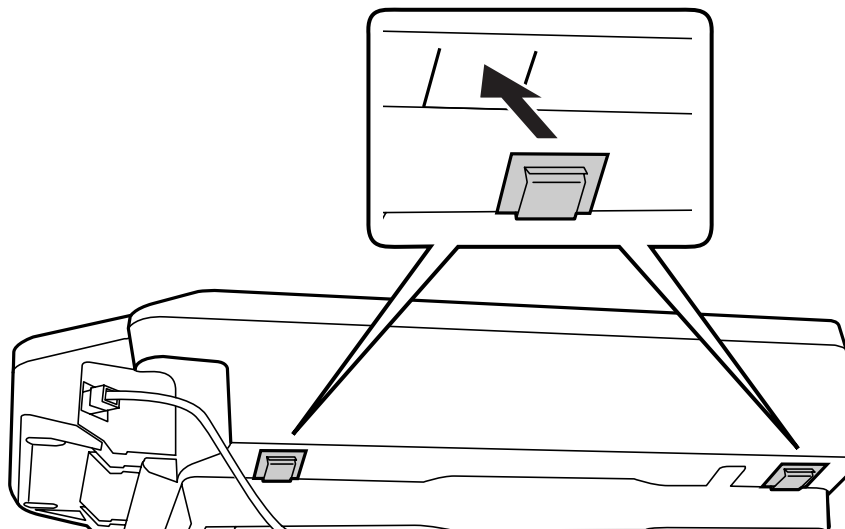


|   |                            |   |
|---|----------------------------|---|
| a | Network Interface Panel    | Даний продукт.  |
| b | Гвинти (2 шт)              | Приєднує Network Interface Panel до сканера.  |
| c | Кришки (4 шт)              | Запасні кришки для отворів гвинтів. Оскільки розмір кришок може відрізнятися в залежності від моделі, упевніться, що ви використовуєте кришки, що відповідають розміру сканера, який ви використовуєте. |
| d | Затискач для кабелю (2 шт) | Приєднує мережевий кабель до сканера.   |
| e | Шпилька                    | Використовуйте її для вилучення кришок отворів для гвинтів.   |
| f | Торцевий ключ              | Використовуйте його для затягнення та вилучення гвинтів.  |
| g | Посібник зі встановлення   | Паперовий посібник для цього продукту.  |

## Знайомство з Network Interface Panel

### Використання затискачів кабелю

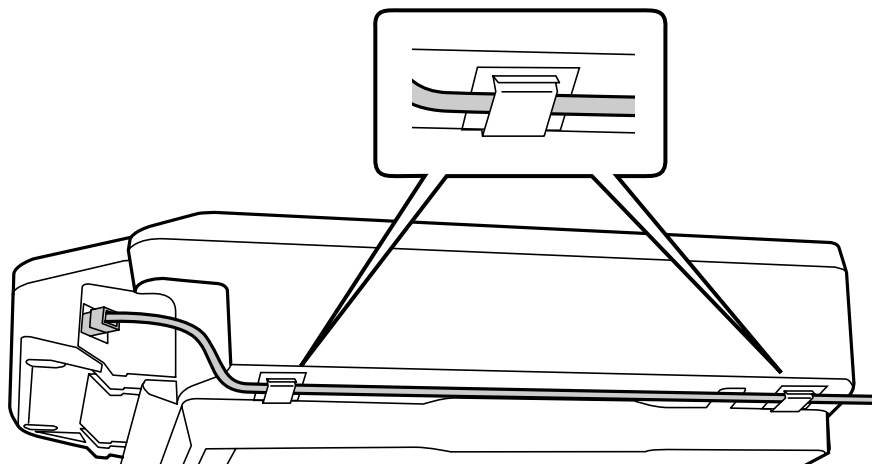
- 1 Приєднайте затискачі кабелю до сканеру.



**Примітка.**

Приєднайте їх таким чином, щоб отвір затискача кабелю дивився назовні.

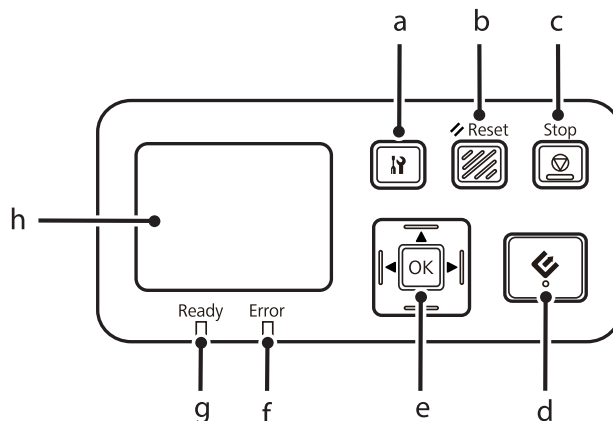
- 2 Використовуйте затискачі кабелю для кріплення мережевого кабелю до сканеру.



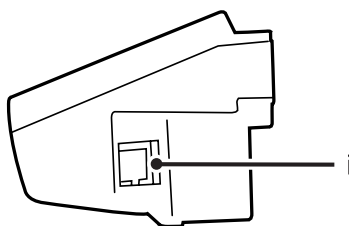
## Знайомство з Network Interface Panel

## Компоненти панелі

## Вигляд спереду



## Вигляд справа

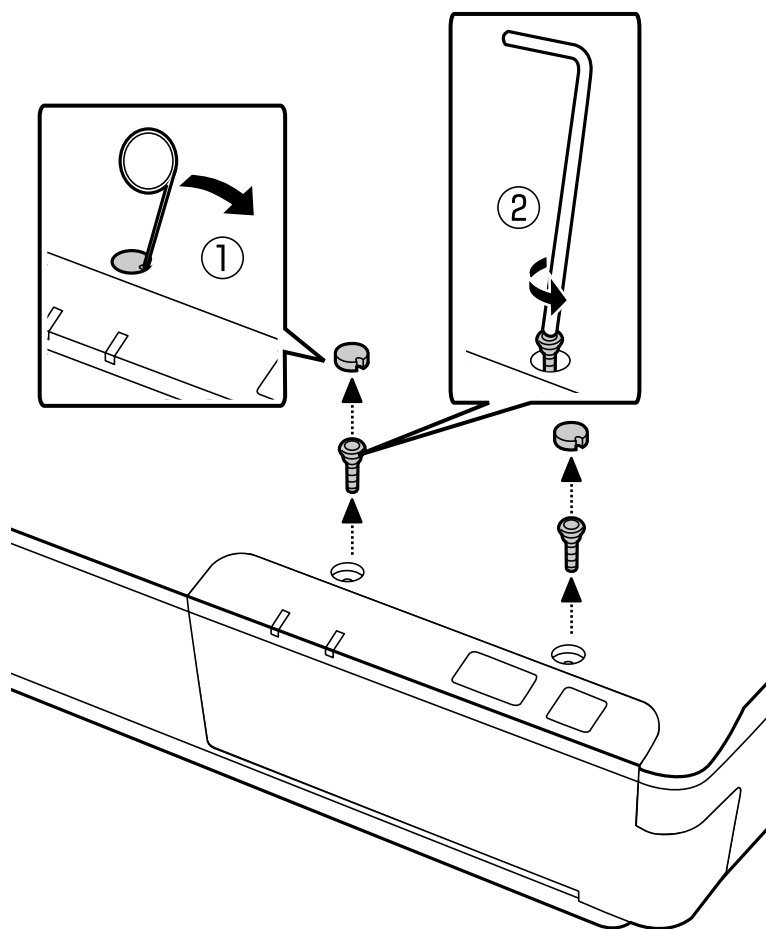


|   |                                |   |
|---|--------------------------------|---|
| a | 🔧 Кнопка налаштування          | Налаштування параметрів продукту та мережі або виконання обслуговування.  |
| b | 🔄 Кнопка Скинути               | Повернення початкового екрана на панелі.  |
| c | ⊛ Кнопка Stop                  | Скасування сканування.  |
| d | ⏪ Кнопка запуску               | Запуск сканування. У мережевому оточенні кнопка запуску ⏪ на сканері працює аналогічно кнопці <b>Scan (Сканування)</b> у вікні Document Capture Pro або Epson Scan. |
| e | Кнопка ОК/стрілка              | За допомогою кнопок зі стрілками вибирайте елементи, а потім натискайте ОК на підтвердження вибору.   |
| f | Індикатор помилки (оранжевий)  | Вмикається при виникненні помилки.  |
| g | Індикатор готовності (зелений) | Вмикається, коли сканер готовий, показуючи, що сканер готовий отримувати та друкувати дані.<br>Вимкнений, коли сканер не готовий.                                   |
| h | РК-панель                      | Відображає статус, операції та повідомлення про помилки.  |
| i | Мережевий роз'єм               | Підключає мережевий кабель.   |

# Налаштування Network Interface Panel

## Під'єднання Network Interface Panel до мережі

- 1 Вимкніть продукт та від'єднайте USB-кабель.
- 2 Вилучіть кришки за допомогою шпильки та вилучіть гвинти за допомогою торцевого ключа.



**Застереження.**

Будьте обережними під час під'єднання, оскільки шпилька та торцевий ключ гострі і можуть призвести до пошкодження.

**Примітка.**

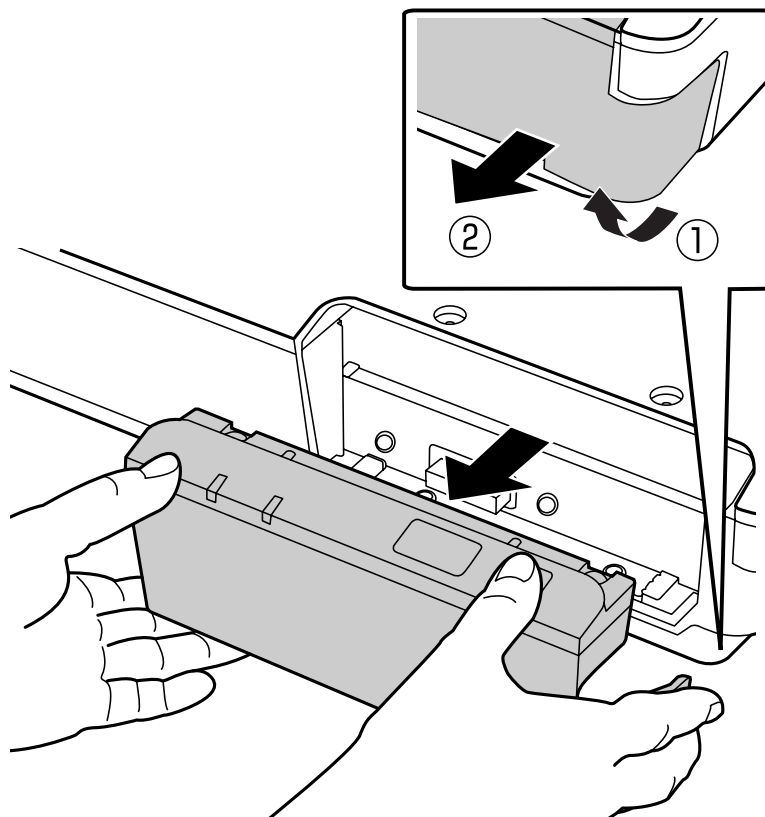
Використовуйте тільки ту шпильку та торцевий ключ, що постачаються разом із панеллю.



## Налаштування Network Interface Panel

3

Вилучіть панель, що постачається з вашим сканером.

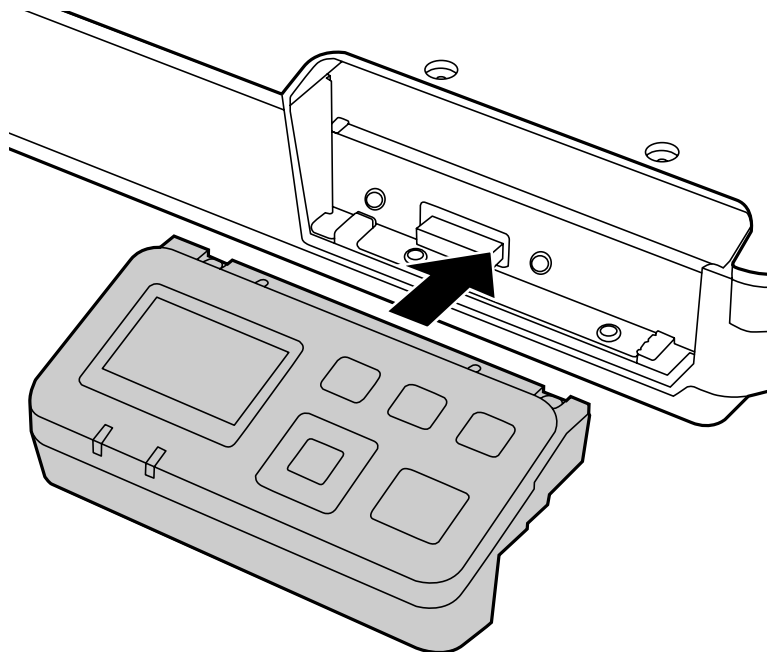


**Примітка.**

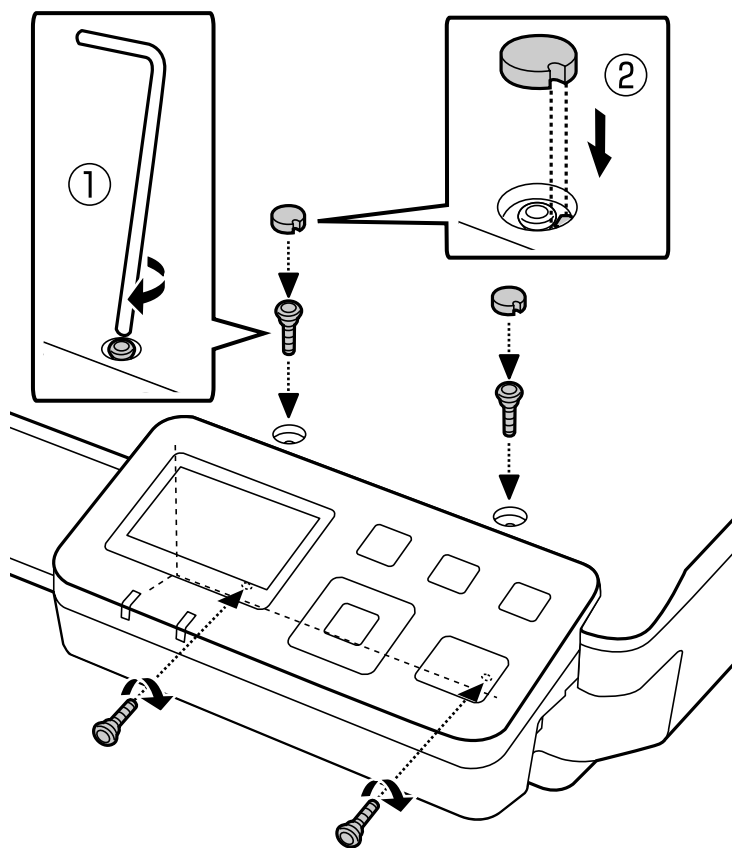
- Зберігайте панель у безпечному місці.
- Ви не можете користуватися сканером, доки не встановите на місце панель, вилучену під час кроку 3, або доки не приєднаєте Network Interface Panel.

### Налаштування Network Interface Panel

**4** Установка Network Interface Panel.



**5** Затягніть гвинти, а потім встановіть на місце кришки.



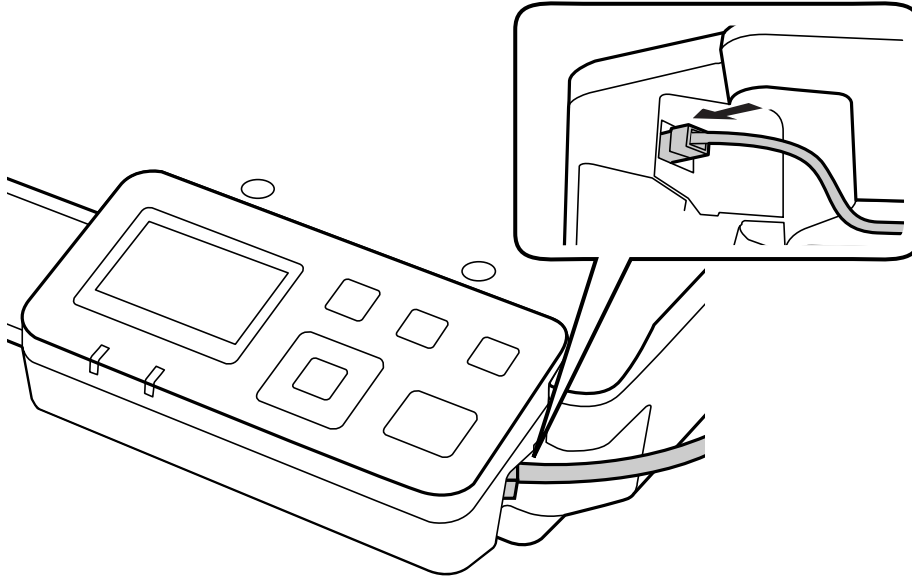
## Налаштування Network Interface Panel

**Примітка.**

Використовуйте ті самі кришки та гвинти, які ви вилучили під час кроку 2.

**6**

Під'єднайте мережевий кабель до Network Interface Panel.



**Примітка.**

- Для уникнення неправильної роботи під час під'єднання Network Interface Panel ви повинні використовувати екранований кабель "вита пара" Категорії 5.
- Мережевий кабель не постачається разом із продуктом.
- Ви не можете використовувати мережевий кабель під час під'єднання USB.

**7**

Приєднайте мережевий кабель, використовуючи затискачі кабелю.

[«Використання затискачів кабелю» на сторінці 6](#)

## Конфігурація програмного забезпечення для сканування на вашому комп'ютері

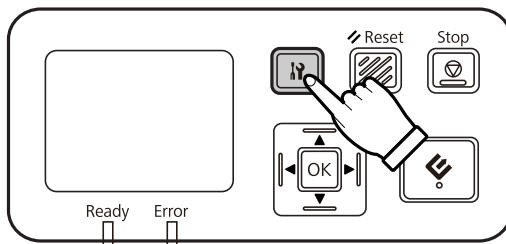
### Автоматичне під'єднання до мережі IPv4

**1**

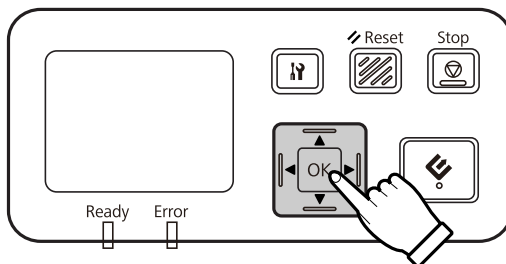
Увімкніть свій сканер.

## Налаштування Network Interface Panel

- 2 Коли на головному екрані з'явиться ("Scanner is ready") натисніть кнопку налаштування .




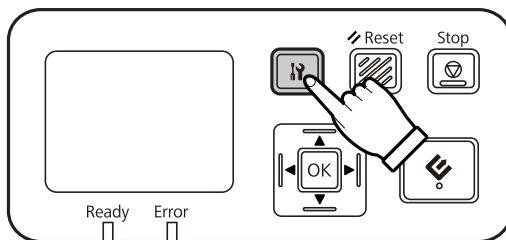
- 3 Виберіть **Network** за допомогою кнопок вгору ▲ та вниз ▼, а потім натисніть кнопку OK.



- 4 Виберіть **IPv4** за допомогою кнопок вгору ▲ та вниз ▼, а потім натисніть кнопку OK.

- 5 Виберіть **Auto** за допомогою кнопок вгору ▲ та вниз ▼, а потім натисніть кнопку OK.

- 6 Натисніть кнопку налаштування  для повернення до головного екрану.



- 7 Після відображення "Configuring network setting" перезавантажите панель.

Встановіть пароль для захисту мережі, використовуючи EpsonNet Config на базі веб-технології.

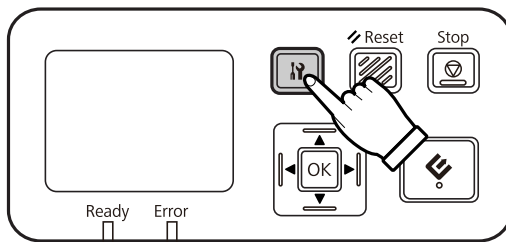
 [«Використання EpsonNet Config» на сторінці 14](#)

## Під'єднання до мережі IPv4 вручну

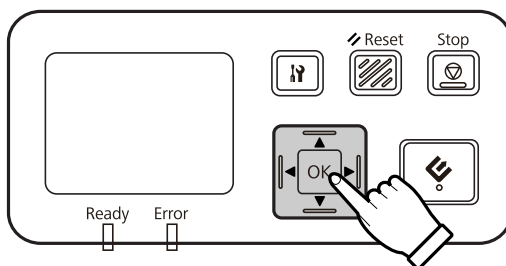
- 1 Увімкніть свій сканер.

## Налаштування Network Interface Panel

- 2 Коли на головному екрані з'явиться ("Scanner is ready") натисніть кнопку налаштування .



- 3 Виберіть **Network** за допомогою кнопок вгору ▲ та вниз ▼, а потім натисніть кнопку ОК.




- 4 Виберіть **IPv4** за допомогою кнопок вгору ▲ та вниз ▼, а потім натисніть кнопку ОК.

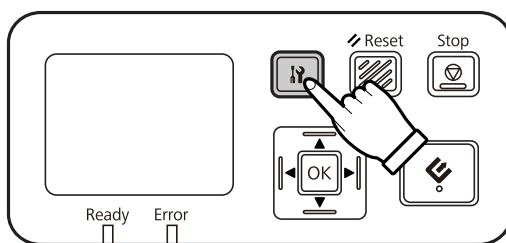
- 5 Виберіть **Manual** за допомогою кнопок вгору ▲ та вниз ▼, а потім натисніть кнопку ОК.

- 6 Виберіть **IP address** за допомогою кнопок вгору ▲ та вниз ▼, а потім натисніть кнопку ОК.

- 7 Встановіть IP-адресу за допомогою кнопок зі стрілками, а потім натисніть кнопку ОК.

- 8 Повторіть кроки 6 та 7 для встановлення маски підмережі IP та основного шлюзу IP, а потім натисніть кнопку ОК.

- 9 Натисніть кнопку налаштування  для повернення до головного екрану.




- 10 Після відображення "Configuring network setting" перезавантажте панель.

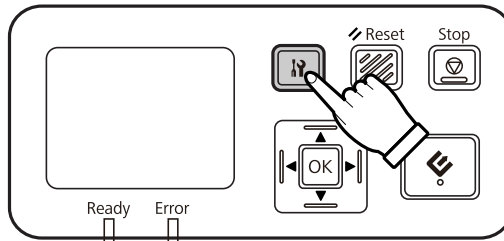
Встановіть пароль для захисту мережі, використовуючи EpsonNet Config на базі веб-технології.

 [«Використання EpsonNet Config» на сторінці 14](#)

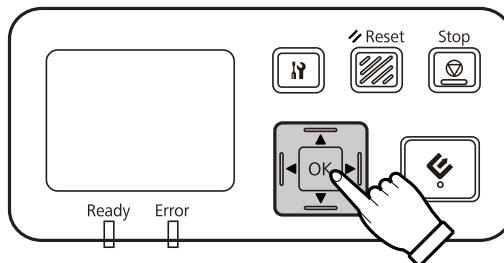
## Налаштування Network Interface Panel

## Під'єднання до мережі IPv6

- 1 Увімкніть свій сканер.
- 2 Коли на головному екрані з'явиться ("Scanner is ready") натисніть кнопку налаштування .

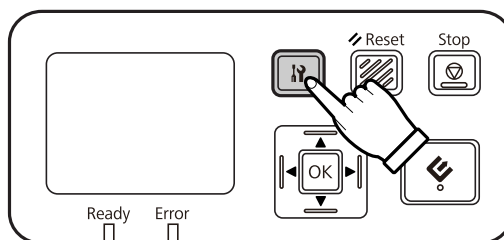


- 3 Виберіть **Network** за допомогою кнопок вгору ▲ та вниз ▼, а потім натисніть кнопку OK.



- 4 Виберіть **IPv6 - On** за допомогою кнопок вгору ▲ та вниз ▼, а потім натисніть кнопку OK.

- 5 Натисніть кнопку налаштування  для повернення до головного екрану.



- 6 Після відображення "Configuring network setting" перезавантажить панель.

**Примітка.**

Використовуйте EpsonNet Config на веб-основі для внесення налаштувань вручну для IPv6.

Встановіть пароль для захисту мережі, використовуючи EpsonNet Config на базі веб-технології.  
[🔗 «Використання EpsonNet Config» на сторінці 14](#)

## Використання EpsonNet Config

EpsonNet Config на веб-основі - це програмне забезпечення, що зберігається у Network Interface Panel.

## Налаштування Network Interface Panel

Ви можете запустити це ПЗ із комп'ютера в мережі, використовуючи веб-браузер тощо. Ви можете внести налаштування інтерфейсу мережі (TCP/IP тощо) та сканера (різні перевірки та параметри).

Для запуску EpsonNet Config на веб-основі введіть IP-адресу для цієї панелі в рядку адреси веб-браузера.

### **Примітка.**

- EpsonNet Config на веб-основі не може використовуватися, якщо в інтерфейсі мережі не було визначено IP-адреси.*
- Для отримання додаткової інформації дивіться онлайн довідку EpsonNet Config.*

### **Примітка.**

*Ви також можете використовувати EpsonNet Config для Windows/Macintosh.*

- EpsonNet Config для Windows - це службова програма зміни конфігурації на основі Windows для адміністраторів, що дозволить вам змінювати конфігурацію інтерфейсу мережі для різноманітних протоколів, як то TCP/IP, MS Network, AppleTalk, IPP та SNMP.*
- EpsonNet Config для Macintosh - це службова програма зміни конфігурації на основі Macintosh для адміністраторів, що дозволить вам змінювати конфігурацію інтерфейсу мережі для різноманітних протоколів, як то TCP/IP, AppleTalk та IPP.*

Завантажте це ПЗ з:

<http://www.epson.com/>

## Операційне середовище

Ви можете використовувати EpsonNet Config на веб-основі на комп'ютерах із наступними веб-браузерами.

| Веб-браузери, що підтримуються | Версія веб-браузера          |
|--------------------------------|------------------------------|
| Microsoft Internet Explorer    | IE8,0 або пізніша версія     |
| Mozilla FireFox                | Вер. 3,5 або пізніша версія  |
| Safari                         | Вер. 4,0 або пізніша версія  |
| Google Chrome                  | Вер. 4,0 або пізніша версія  |
| Opera                          | Вер. 10,0 або пізніша версія |

# Сканування зображення

## Конфігурація програмного забезпечення для сканування на вашому комп'ютері

Переконайтеся, що сканер і Network Interface Panel ввімкнені та працюють належним чином. Після цього дотримуйтеся наведених нижче інструкцій із використання програми Epson Scan Settings, яка забезпечує можливість сканування через мережу.

Перед початком отримайте наступну інформацію:

- Дійсна IP-адреса для Network Interface Panel. Запитайте у свого мережевого адміністратора IP-адресу, що не буде конфліктувати з будь-яким іншим пристроєм у мережі. Якщо ви - системний адміністратор, виберіть адресу в межах підмережі, що не буде конфліктувати з будь-яким іншим пристроєм.
- MAC-адреса (локальної комп'ютерної мережі) Network Interface Panel. Це - унікальний номер для Вашої Network Interface Panel, що відрізняється від серійного номеру Network Interface Panel. Ви можете знайти MAC-адресу на Network Interface Panel.

### **Примітка для користувачів ОС Windows.**

Увійдіть у систему як користувач із правами адміністратора, а потім здійсніть встановлення. Якщо відобразиться запит на введення пароля адміністратора, введіть пароль, а потім продовжуйте роботу.

### **Примітка для користувачів ОС Mac OS X.**

- Під час використання сканера не можна користуватися функцією швидкого перемикання сеансів.
- Ви маєте увійти в обліковий запис Computer Administrator.

### **Примітка.**

Перш ніж починати сканування необхідно встановити найновіше мікропрограмне забезпечення для Network Interface Panel. Перейдіть на домашню сторінку Epson, з якої можна завантажити Epson Firmware Updater для Network Interface Panel.

 <http://www.epson.com>

Після завантаження запусіть Epson Firmware Updater, а потім виконайте вказівки на екрані. Якщо найновіше мікропрограмне забезпечення вже встановлено у Network Interface Panel, оновлення не потрібне.

**1** Отримайте в адміністратора мережі IP-адресу або ім'я хоста Network Interface Panel.

**2** Запустіть програму Epson Scan Settings.

#### **Windows:**

**Start (Пуск) > All Programs (Усі програми) або Programs (Програми) > EPSON > EPSON Scan > EPSON Scan Settings (Параметры EPSON Scan)**

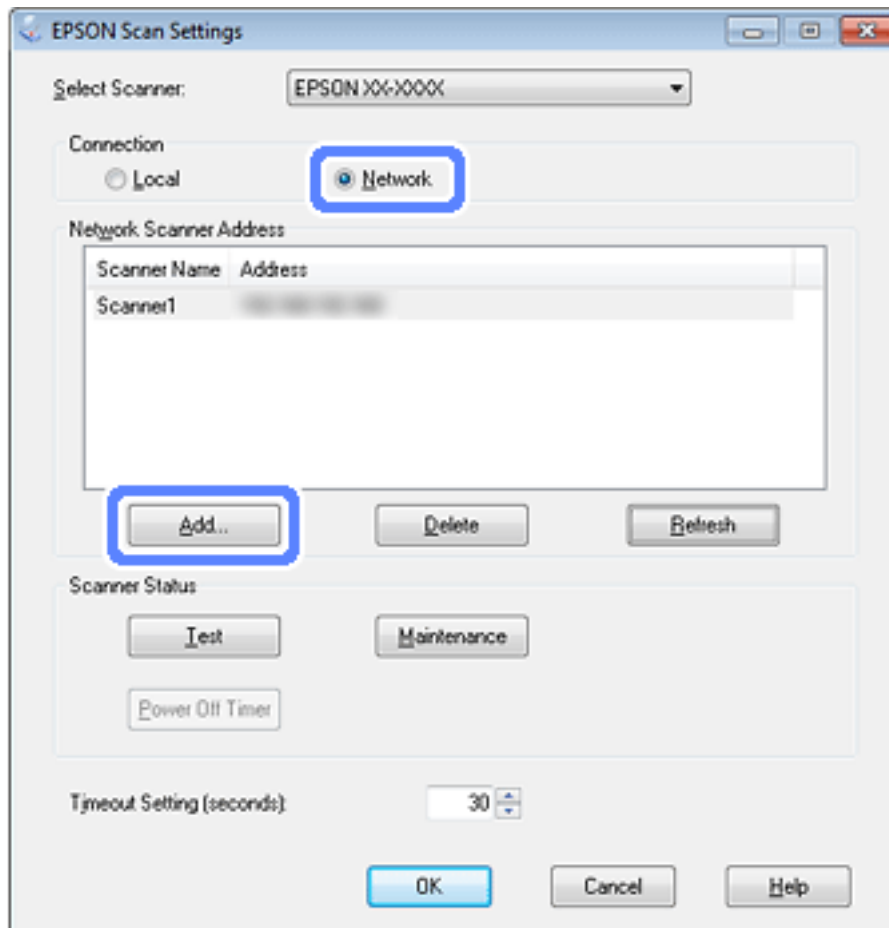
#### **Mac OS X:**

виберіть **Applications > EPSON Software > EPSON Scan Settings (Параметры EPSON Scan).**



## Сканування зображення

- 3 Виберіть свій сканер із розкривного списку **Select Scanner (Виберіть сканер)**.
- 4 Виберіть **Network** та натисніть **Add (Додати)**.



- 5 У вікні **Add (Додати)** виберіть IP-адресу Network Interface Panel під пунктом **Search for addresses (Пошук адрес)** або виберіть **Enter address (Ввести адресу)** та введіть адресу з клавіатури. Потім натисніть **OK**.
- 6 У вікні **Epson Scan Settings** натисніть **Test (Перевірити)**, щоб перевірити підключення. Якщо все працює як слід, відобразиться повідомлення про успішне підключення.
- 7 Натисніть **OK**, щоб зберегти настройки.

## Сканування через мережу

### **Примітка.**

Перед тим, як розпочати сканування за допомогою Network Interface Panel, ви повинні встановити її IP-адресу.

## Сканування зображення

### **Примітка для користувачів ОС Windows:**

Перш ніж починати сканування необхідно встановити найновішу версію застосунку Document Capture Pro. Перейдіть на домашню сторінку Epson, з якої можна завантажити найновішу версію Document Capture Pro.

☞ <http://www.epson.com>

Якщо найновішу версію застосунку вже встановлено на вашому комп'ютері, оновлення не потрібне.

---

## Для Windows

- 1 Увімкніть сканер і клієнтський комп'ютер.
- 2 Покладіть оригінал(и) на скло для документів або в пристрій АПД.
- 3 Запустіть Document Capture Pro.  
☞ Для отримання додаткової інформації використовуйте посібник користувача для сканера.
- 4 Натисніть **Scan (Сканування)** у головному вікні Document Capture Pro.
- 5 Налаштуйте потрібні параметри в пункті Main Settings (Основні настройки), а потім натисніть **Scan (Сканування)**.

---

## Для Mac OS X


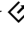
- 1 Увімкніть сканер і клієнтський комп'ютер.
- 2 Покладіть оригінал(и) на скло для документів або в пристрій АПД.
- 3 Запустіть Epson Scan.  
☞ Для отримання додаткової інформації використовуйте посібник користувача для сканера.
- 4 Виберіть необхідний режим.
- 5 Налаштуйте необхідні параметри у вікні Epson Scan.
- 6 Натисніть кнопку **Scan (Сканування)**.

## Сканування за допомогою панелі

Заздалегідь налаштуйте завдання.

☞ Для отримання додаткової інформації використовуйте посібник користувача для сканера.

### Сканування зображення

- 1** Увімкніть сканер і клієнтський комп'ютер.
- 2** Покладіть оригінал(и) на скло для документів або в пристрій АПД.
- 3** Натисніть на панелі кнопку ОК.  
Сканер здійснить пошук доступного комп'ютера.
- 4** Виберіть комп'ютер, на який потрібно надіслати дані, а потім натисніть кнопку ОК.  
Якщо для сканера встановлено групу, слід установити ту саму групу на комп'ютері, якщо потрібно відображати її на панелі.
- 5** Введіть пароль.  
Якщо екран введення пароля не відображається, перейдіть до наступного кроку.  
 Докладніші відомості див. у довідці Document Capture Pro.
- 6** Виберіть завдання й натисніть кнопку ОК.
- 7** Перевірте параметри та натисніть кнопку запуску  на сканері.

## Про панель керування

# Про панель керування

## Список меню

### Меню Environment

| Елемент     | Опис  |
|-------------|---|
| Network     | Ви можете перевірити налаштування мережі, як то MAC-адресу або IP-адресу.   |
| Maintenance | Ви можете перевірити кількість відсканованих аркушів. Якщо сканер, що використовується, має пристрій автоматичної подачі документів, ви можете перевірити або скинути кількість відсканованих аркушів для Ролики подачі паперу, Pickup Roller, Separation Pad та Separation Roller. |

### Меню Display

| Елемент          | Опис  |
|------------------|---|
| Language         | Визначає мову, що буде відображатися на РК-панелі.  |
| Brightness       | Налаштовує яскравість РК-панелі. Використовуйте кнопки ▲ та ▼ для налаштування контрасту між -2 (темніше) та +2 (яскравіше).                        |
| Contrast         | Налаштовує контраст РК-панелі. Використовуйте кнопки ▲ та ▼ для налаштування контрасту між -2 (мінімальний контраст) та +2 (максимальний контраст). |
| Restore Settings | Виберіть <b>Yes</b> , а потім натисніть кнопку ОК для повернення налаштувань в меню Display до їх стандартних значень.                              |

### Меню Energy Saving

| Елемент          | Опис  |
|------------------|---|
| Power Off Timer  | Визначає період часу, який пройде перед тим, як сканер увійде до режиму вимкнення живлення, якщо з ним не виконуються жодні операції. |
| Sleep            | Визначає період часу, який пройде перед тим, як сканер увійде до сплячого режиму, якщо з ним не виконуються жодні операції.           |
| Restore Settings | Виберіть <b>Yes</b> , а потім натисніть кнопку ОК для повернення налаштувань в меню Energy Saving до їх стандартних значень.          |

### Меню Network

**Примітка.**

Не буде відображатися, якщо в EpsonNet Config було встановлено пароль для даної панелі.

**Про панель керування**

| <b>Елемент</b>   | <b>Опис</b>  |
|------------------|--|
| IPv4             | Виберіть, чи буде встановлюватися IP-адреса автоматично або вручну. Якщо вибрано <b>Manual</b> , ви можете задати значення для IP address, IP Subnet Mask та IP Default Gateway. |
| Link Speed       | Визначає швидкість передачі інтерфейсу мережі.   |
| IPv6             | Визначає налаштування IPv6.  |
| Mode             | Виберіть режим Client або Server.  |
| Group            | Визначає номер групи сканера.  |
| Restore Settings | Виберіть <b>Yes</b> , а потім натисніть кнопку ОК для повернення налаштувань в меню Network до їх стандартних значень.   |

---

## **Меню Restore Settings**

Виберіть **Yes**, а потім натисніть кнопку ОК для повернення налаштувань усіх меню до їх стандартних значень.

## Усунення несправностей

### Несправності, що позначаються повідомленнями на РК-екрані або індикаторами стану

Ви можете перевірити статус сканера та Network Interface Panel за допомогою повідомлень на РК-панелі та індикаторів статусу.

Виправте помилку відповідно до відображеного повідомлення.

Наступна таблиця пояснює варіанти роботи індикаторів та головні статуси.

| Індикатор Ready | Індикатор Error | Статус  |
|-----------------|-----------------|---|
| Горить          | Не горить       | Можна виконувати сканування.  |
| Не горить       | Горить          | Сканер не був розпізнаний.<br>Виникла помилка, пов'язана з мережею.<br>У сканері виникла помилка, наприклад, змінання паперу. |
| Не горить       | Не горить       | Сканер перебуває в режимі сну.<br>Задача буде скасована.<br>ПК/сервер у мережі не було розпізнано.                            |
| Блимає          | Не горить       | Сканування.<br>Пошук мережі або під'єднання до неї.   |
| Блимає          | Блимає          | Оновлення мікропрограмного забезпечення.  |

Якщо відображаються наступні повідомлення, вимкніть сканер і потім увімкніть знову. Також перевірте під'єднання та параметри мережі.

Якщо це не виправить проблему, дивіться Посібник користувача сканера або проконсультуйтеся в дилера.

- Network error
- Network fatal error
- Scanner error
- No reply received

## Проблеми та рішення

Цей розділ надає рішення для проблем, які у вас можуть виникнути.

## Усунення несправностей

Якщо у вас виникнуть проблеми з ПЗ, дивіться розділ "Усунення несправностей" у посібнику користувача сканера. В онлайн довідці ви також можете знайти різноманітні поради та іншу інформацію, що може бути корисною для вирішення проблем.

Якщо ви не можете вирішити проблему після прочитання та дотримання інформації у цій главі, зверніться за допомогою до свого дилера або спеціаліста служби підтримки клієнтів.


---

### РК-екран не відображається, навіть коли сканер увімкнений.

- ❑ Упевніться, що Network Interface Panel під'єднано належним чином.

 [«Під'єднання Network Interface Panel до мережі» на сторінці 8](#)

- ❑ Упевніться, що підтримуваний сканер під'єднаний до Network Interface Panel.

 Щодо підтримуваних сканерів дивіться веб-сайт Epson.

---

### Сканер не сканує.

- ❑ Упевніться, що сканер увімкнений.

 [«Під'єднання Network Interface Panel до мережі» на сторінці 8](#)

- ❑ Упевніться, що сканер сумісний із Network Interface Panel.

 Для отримання додаткової інформації використовуйте посібник користувача для сканера.

- ❑ Переконайтеся, що кабель мережі приєднано надійно.

 [«Під'єднання Network Interface Panel до мережі» на сторінці 8](#)

- ❑ Вимкніть сканер та упевніться, що Network Interface Panel встановлена належним чином на вашому сканері та під'єднана до мережі.

 [«Під'єднання Network Interface Panel до мережі» на сторінці 8](#)


- ❑ Переконайтеся, що кабель мережі працює належним чином, підключивши його до інших пристроїв.

 [«Під'єднання Network Interface Panel до мережі» на сторінці 8](#)


- ❑ Переконайтеся, що правильно налаштовано Epson Scan Settings.

 Для отримання додаткової інформації використовуйте посібник користувача для сканера.

- ❑ Переконайтеся, що програма для сканування встановлена правильно.


 Докладніші відомості див. у довідці кожної програми.

- ❑ Переконайтеся, що вибрано сканер, який використовувався з програмою для сканування.


 Докладніші відомості див. у довідці кожної програми.

## Усунення несправностей

- ❑ Переконайтеся, що правильно налаштовано параметри Network Scanning Settings в програмі Document Capture Pro/Epson Event Manager.

 Докладніші відомості див. у довідці кожної програми.

- ❑ У вікні Network Scanning Settings переконайтеся, що параметри Group програми Document Capture Pro збігаються з параметрами Network Interface Panel.

 Докладніші відомості див. у довідці Document Capture Pro.

 [«Сканування за допомогою панелі» на сторінці 18](#)

- ❑ Переконайтеся, що (Document Capture Pro) не блокується брандмауером.

 Для отримання додаткової інформації використовуйте посібник користувача для сканера.

- ❑ Упевніться, що IP-адреса встановлена правильно.

 Для отримання додаткової інформації використовуйте посібник користувача для сканера.

- ❑ Перевірте, чи є в мережі декілька панелей інтерфейсу мережі (сканер).

На своєму комп'ютері визначте сканер, використовуючи MAC-адресу.

 [«Меню Environment» на сторінці 20](#)

---

## ЕpsonNet Config на веб-основі неможливо запустити налаштувати.

- ❑ Упевніться, що для цього продукту встановлена IPv4-адреса.

Для запуску EpsonNet Config на веб-основі спершу встановіть IP-адресу. Ви можете виконувати налаштування з панелі управління продукту або з EpsonNet Config для Windows/Macintosh. Ви можете перевірити поточні налаштування з меню панелі управління.

 [«Список меню» на сторінці 20](#)



## Технічні характеристики

# Технічні характеристики

## Системні вимоги

Перед експлуатацією пристрою переконайтеся, що система задовольняє вимогам, описаним у цьому розділі.

### Для Windows

|         |   |
|---------|---|
| Система | Microsoft Windows 8.1, Windows 8, Windows 7, Windows Vista, Windows XP Home Edition, Windows XP Professional Edition, Windows XP Professional x64 Edition |
|---------|---|

### Для Mac OS X

|         |  |
|---------|--|
| Система | Mac OS X v10.4.11, 10.5.x, 10.6.x, 10.7.x (OS X Lion) та 10.8.x (OS X Mountain Lion) . В операційній системі Mac OS X функція швидкого переключення користувачів не підтримується. |
|---------|--|

**Примітка.**

*Epson Scan не підтримує файлову систему UNIX (UFS) для Mac OS X. Слід встановлювати Epson Scan на диску або фрагменті, на якому не використовується UFS.*

## Характеристики Network Interface Panel

**Примітка.**

*Технічні характеристики можуть змінюватися без попередження.*

### Загальні характеристики

|              |  |
|--------------|--|
| Код продукту | B12B808411<br>DSPNNW1                  |
| Дисплей      | РК-дисплей (рідкокристалічний дисплей) |

### Механічні характеристики

|          |  |
|----------|--|
| Габарити | Висота: 68 мм (2,6 дюйма)<br>Ширина: 161 мм (6,3 дюйма)<br>Ширина: 84 мм (3,3 дюйма) |
| Вага     | Прибл. 300 гр. (Прибл. 0,66 фунт.)   |

## Технічні характеристики

## Електричні характеристики

|                           |                                 |
|---------------------------|---------------------------------|
| Споживання енергії        | Операційне: макс. 7,5 Вт        |
| Номинальна вхідна напруга | 5 В (постійний струм)           |
| Вхідна напруга            | 4,75 - 5,25 В (постійний струм) |
| Номинальний вхідний струм | 1,5 А                           |

**Примітка.**

Споживання енергії залежить від робочих умов і наявності додаткового обладнання.

## Умови навколишнього середовища

|                    |   |
|--------------------|---|
| Температура        | Операційна: 5-35 °C (41-95 °F)<br>Зберігання: -25-60 °C (-13-140 °F)  |
| Відносна вологість | Операційна: 10-85 % (без конденсації)<br>Зберігання: 10-90 % (без конденсації)  |
| Умови експлуатації | Звичайні офісні або домашні умови.<br>Не експлуатуйте пристрій, якщо він знаходиться під впливом прямого сонячного проміння, розташований біля сильних джерел світла або там, де багато пилу. |

## Інтерфейси

|                     |   |
|---------------------|---|
| Інтерфейс сканера   | USB через спеціальний інтерфейсний роз'єм сканера |
| Мережевий інтерфейс | 10BASE-T/100BASE-TX/1000BASE-T                    |

## Стандарт та підтвердження відповідності

## Модель для США:

|     |                                   |
|-----|-----------------------------------|
| EMC | FCC, частина 15, розділ В, клас В |
|-----|-----------------------------------|

## Модель для Європи:

|   |                           |
|---|---------------------------|
| Директива про електромагнітну сумісність 2004/108/ЕЕС | EN55022 Клас В<br>EN55024 |
|---|---------------------------|

## Європейська модель (для користувачів у Росії):

### Технічні характеристики

|   |   |
|---|---|
| Модель соответствует требованиям нормативных документов | ГОСТ Р МЭК 60950-1-2009<br>ГОСТ Р 51318.22-99 (кл. Б)<br>ГОСТ Р 51318.24-99<br>ГОСТ Р 51317.3.2-2006 (Разд 6, 7)<br>ГОСТ Р 51317.3.3-2008 |
|---|---|

#### Модель для Австралії:

|     |                       |
|-----|-----------------------|
| EMC | AS/NZS CISPR22 клас В |
|-----|-----------------------|