

DS-560

Guide réseau

Table des matières

Introduction

Remarques.	3
À propos du présent manuel.	3
Attention, Important et Remarque.	3
Versions du système d'exploitation.	3
Éléments de base concernant le réseau Wi-Fi (sans fil).	4
Mode infrastructure (communication via le point d'accès).	4
Connexion directe (communication sans l'aide d'un point d'accès).	5

Utilisation du produit en réseau

Configuration du produit à partir de périphériques réseau.	6
Windows.	6
Mac OS X.	7
Smartphone ou tablette.	7
Configuration manuelle de la connexion d'infrastructure.	8
Wi-Fi Protected Setup (WPS).	8
Utilisation de l'application EpsonNet Config	12
Connexion Wi-Fi directe.	16
Utilisation du bouton-poussoir WPS pour la connexion Wi-Fi directe.	17
Configuration du logiciel de numérisation sur votre ordinateur.	19
Configuration du pilote de numérisation.	19
Vérification de l'adresse IP du produit.	21

Dépannage

Conseils pour résoudre les problèmes réseau.	23
Vérification des paramètres du produit.	23
Mise à jour du micrologiciel du produit.	23
Vérification de la communication à l'aide de la commande Ping.	24
Problèmes de configuration.	26
Connexion Wi-Fi.	26
Connexion Wi-Fi directe.	27
Problèmes de numérisation.	28
Connexion Wi-Fi.	28
Problèmes liés au logiciel.	29
Déblocage des logiciels Epson.	29

Droits d'auteur et licences pour les fonctions réseau

Droits d'auteur, marques commerciales et licences.	30
Droits d'auteur et licence Info-ZIP.	30
LICENCE DES LOGICIELS LIBRES.	31

Introduction

Remarques

À propos du présent manuel

Le présent Guide réseau fournit des instructions concernant les paramètres réseau sans fil pour votre ordinateur, votre smartphone ou votre produit, ainsi que des consignes de dépannage.

Le contenu du présent manuel et les spécifications du produit peuvent être modifiés sans notification préalable.

Attention, Important et Remarque

Les mentions Attention, Important et Remarque sont indiquées comme suit dans le présent manuel et disposent de la signification suivante.

**Attention**

Avertissement à suivre à la lettre pour éviter des blessures corporelles.

**Important**

Mise en garde à respecter pour éviter d'endommager votre équipement.

Remarque

Conseils utiles et limitations portant sur le fonctionnement du produit.

Versions du système d'exploitation

Les abréviations suivantes sont utilisées dans le présent manuel.

- Windows 8.1 fait référence à Windows 8.1 et Windows 8.1 Pro.
- Windows 8 fait référence à Windows 8 et Windows 8 Pro.
- Windows 7 fait référence à Windows 7 Home Basic (Windows 7 Édition Familiale Basique), Windows 7 Home Premium (Windows 7 Édition Familiale Premium), Windows 7 Professional (Windows 7 Professionnel) et Windows 7 Ultimate (Windows 7 Édition Intégrale).
- Windows Vista fait référence à Windows Vista Home Basic Edition (Windows Vista Édition Familiale Basique), Windows Vista Home Premium Edition (Windows Vista Édition Familiale Premium), Windows Vista Business Edition (Windows Vista Professionnel), Windows Vista Enterprise Edition (Windows Vista Entreprise) et Windows Vista Ultimate Edition (Windows Vista Édition Intégrale).
- Windows XP fait référence à Windows XP Home Edition (Windows XP Édition Familiale), Windows XP Professional x64 Edition (Windows XP Professionnel x64) et Windows XP Professional (Windows XP Professionnel).

Introduction

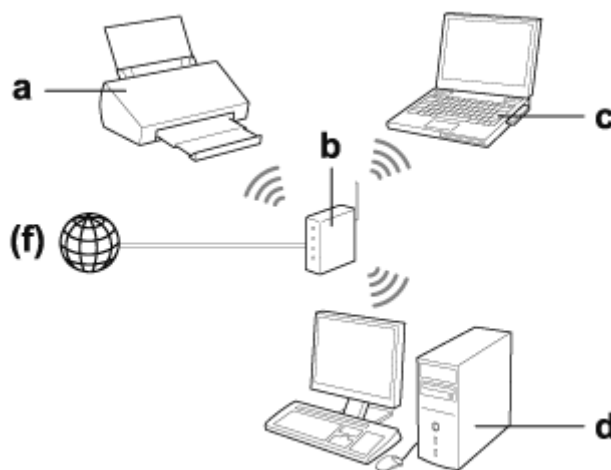
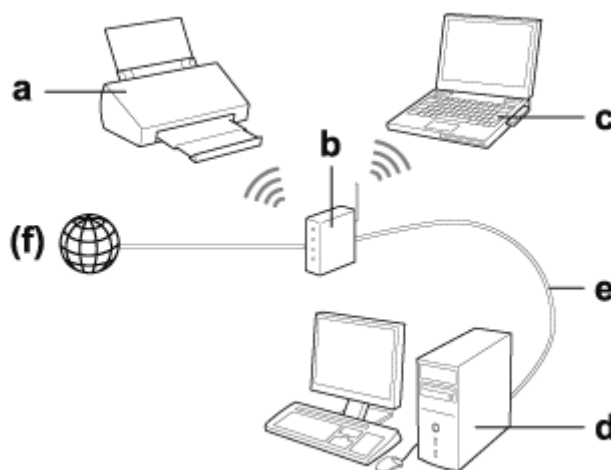
❑ Mac OS X fait référence à Mac OS X 10.5.8, 10.6.x, 10.7.x, 10.8.x.

Éléments de base concernant le réseau Wi-Fi (sans fil)

Il existe deux types de connexion Wi-Fi : le mode Infrastructure (communication via le point d'accès) et la connexion Wi-Fi directe (communication directe avec les périphériques sans l'aide d'un point d'accès).

Mode infrastructure (communication via le point d'accès)

En mode infrastructure, les ordinateurs câblés et sans fil communiquent par le biais d'un point d'accès (un routeur sans fil, par exemple) afin d'envoyer les données à l'interface réseau.



a. Produit

b. Routeur sans fil (ou point d'accès)

c. Ordinateur avec interface Wi-Fi (intégrée ou ajoutée via une carte USB/ordinateur PC, etc.)

Introduction

- d. Ordinateur avec port de réseau local ou interface Wi-Fi
- e. Câble Ethernet (si vous connectez directement l'ordinateur et le routeur sans fil)
- (f. Accès Internet)

Connexion directe (communication sans l'aide d'un point d'accès)

Pour utiliser le produit dans un environnement sans fil dépourvu de point d'accès, vous pouvez établir une connexion Wi-Fi directe.

Vous pouvez connecter le produit sans fil, sans l'aide d'un point d'accès.

Pour de plus amples informations, reportez-vous à « [Connexion Wi-Fi directe](#) » à la page 16.



- a. Produit
- b. Ordinateur (avec une interface Wi-Fi) ou périphérique Wi-Fi

Utilisation du produit en réseau

Configuration du produit à partir de périphériques réseau

Cette section vous indique comment utiliser le produit à partir de périphériques réseau exécutant Windows, Mac OS X, iOS et Android. Elle détaille les paramètres réseau recommandés pour chaque périphérique.

- Windows : utilisation du disque de logiciels ou du programme d'installation du site Web Epson
- Mac OS X : utilisation de l'application EpsonNet Setup à partir du site Web Epson
- iOS et Android : utilisation de l'application Epson DocumentScan

Reportez-vous aux sections suivantes pour plus de détails concernant chaque système d'exploitation.

Windows

Configuration à l'aide du disque de logiciels du produit

Pour utiliser le produit à partir d'un ordinateur Windows, procédez à la configuration à l'aide du disque de logiciels du produit. Vous pouvez également utiliser le disque de logiciels si vous souhaitez faire fonctionner le produit à partir d'un deuxième ordinateur ou passer d'une connexion USB à une connexion réseau.

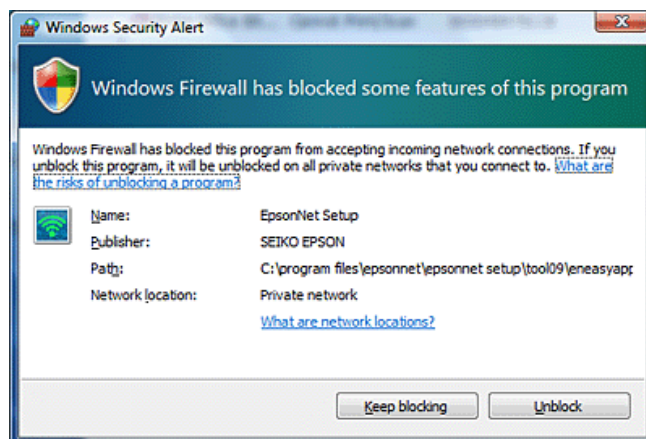
Si votre ordinateur n'est pas équipé d'un lecteur de CD/DVD, vous pouvez télécharger le programme d'installation à partir du site Web Epson suivant.

<http://support.epson.net/setupnavi/>

Utilisation du produit en réseau

Remarque :

- ❑ Avant de procéder à la configuration pour un ordinateur, vérifiez que les périphériques réseau, tels que le routeur, l'adaptateur sans fil ou le concentrateur, fonctionnent correctement.
- ❑ Si l'écran d'alerte de sécurité du système d'exploitation ou de l'application s'affiche, cliquez sur **Unblock (Débloquer)** ou **Autoriser** pour créer une exception au niveau du pare-feu.
Ne cliquez pas sur **Keep Blocking (Maintenir le blocage)**, **Block (Bloquer)** ou une commande similaire lorsque ces options s'affichent à l'écran des logiciels de sécurité disponibles dans le commerce.
Selon le logiciel de sécurité disponible dans le commerce utilisé, il est possible que la procédure ci-dessus ne permette pas d'établir une connexion. Fermez alors temporairement le logiciel de sécurité et utilisez le logiciel du produit.



1

Insérez le disque de logiciels dans le lecteur de CD-ROM/DVD.

Remarque :

Si l'écran d'installation ne s'affiche pas automatiquement sous Windows, double-cliquez sur l'icône du disque sous **Computer (Ordinateur)** (ou **My Computer (Poste de travail)**).

2

Suivez les instructions à l'écran.

Mac OS X

Sous Mac OS X, téléchargez le logiciel à partir du site Web Epson.

Remarque :

Vérifiez que vos périphériques réseau, tels que le routeur ou l'adaptateur sans fil, fonctionnent correctement avant de procéder à la configuration de l'ordinateur.

Accédez au site Web Epson suivant et suivez les instructions affichées à l'écran pour configurer le produit et une connexion réseau.

<http://support.epson.net/setupnavi/>

Smartphone ou tablette

Utilisez l'application Epson DocumentScan pour les smartphones ou tablettes iOS ou Android.

Utilisation du produit en réseau

Epson DocumentScan vous permet de procéder à des numérisations sans fil sur votre produit depuis votre smartphone ou votre tablette.

Pour plus d'informations, recherchez **Epson DocumentScan** dans App Store ou Google Play pour trouver l'application.

Configuration manuelle de la connexion d'infrastructure

Procédez comme suit pour configurer manuellement la connexion Wi-Fi d'infrastructure du produit.

Remarque :

Vérifiez que le réseau Wi-Fi est activé avant de vous connecter au produit.

Wi-Fi Protected Setup (WPS)

Il existe deux modes Wi-Fi Protected Setup (WPS) : le mode à bouton-poussoir WPS et le mode à code PIN WPS.

Remarque :

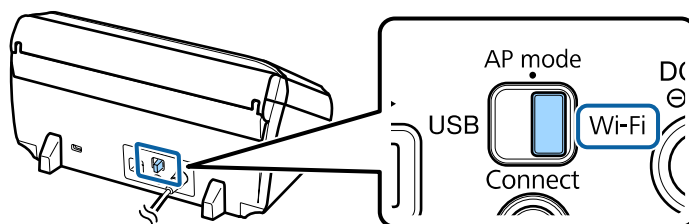
- ❑ Avant de connecter le produit au réseau, vérifiez que le point d'accès prend en charge la fonction WPS.
- ❑ Pour de plus amples informations sur la fonction WPS ou sur le dépannage, consultez le guide d'utilisation propre au point d'accès.

Bouton-poussoir WPS

Vous pouvez procéder à la configuration en appuyant sur le bouton WPS du routeur sans fil (point d'accès). Vous devez utiliser ce mode si vous avez déjà connecté d'autres périphériques Wi-Fi à l'aide du protocole WPS.

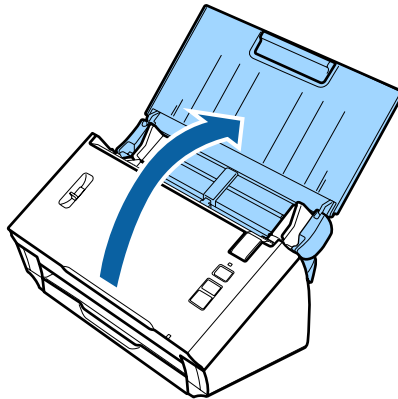
1

Réglez le commutateur du mode de connexion situé sur le produit sur **Wi-Fi**.

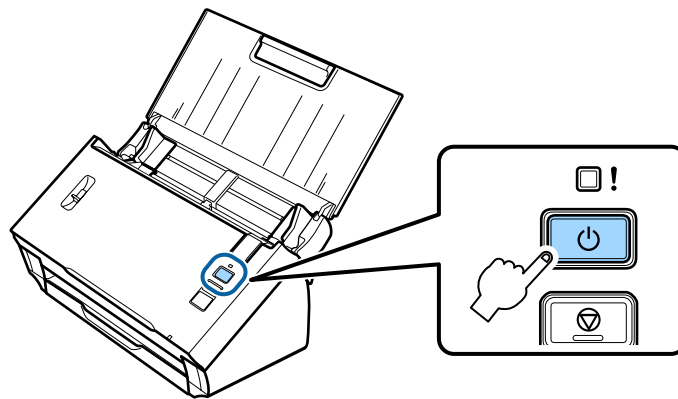


Utilisation du produit en réseau

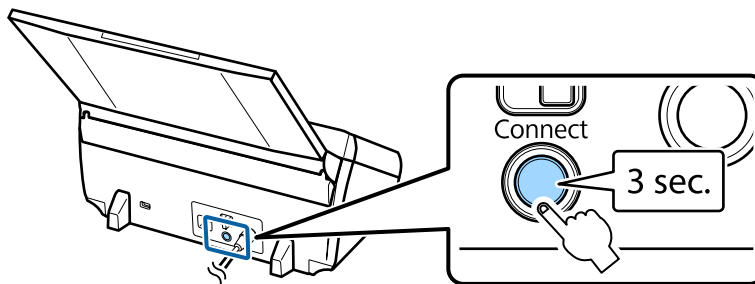
- 2 Ouvrez le bac d'entrée.



- 3 Mettez le produit sous tension.



- 4 Maintenez la touche **Connect** du produit enfoncée pendant au moins trois secondes, jusqu'à ce que les voyants **Status** et Erreur du produit clignotent tour à tour.



- 5 Appuyez sur la touche WPS (Wi-Fi Protected Setup) du routeur sans fil (point d'accès).

Remarque :

Si le routeur sans fil (point d'accès) ne dispose pas d'une touche WPS, vous pouvez activer la fonctionnalité WPS à l'aide du logiciel fourni avec votre routeur sans fil (point d'accès). Pour plus de détails, reportez-vous à la documentation fournie avec le routeur sans fil (point d'accès).

La connexion est établie une fois que le voyant **Status** du produit reste allumé.

Pour procéder à des numérisations, vous devez configurer le logiciel de numérisation sur votre ordinateur.

➔ « Configuration du logiciel de numérisation sur votre ordinateur » à la page 19

Utilisation du produit en réseau

Remarque :

Reportez-vous à la section suivante en cas d'échec de la configuration Wi-Fi.

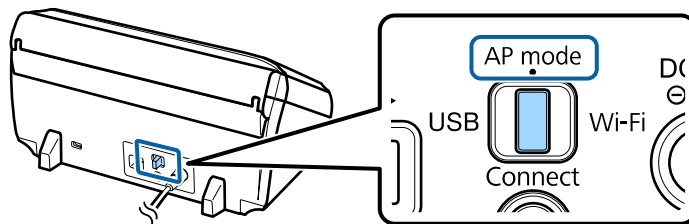
➔ « Connexion au point d'accès impossible » à la page 26

Code PIN WPS

Pour procéder à la configuration, saisissez huit chiffres (code PIN) au niveau du routeur sans fil (point d'accès). Le code PIN du produit est le suivant : **01234565**.

1

Réglez le commutateur du mode de connexion situé sur le produit sur **AP mode**.

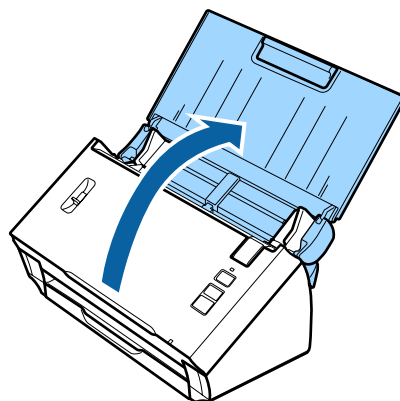


Remarque :

Vous devez placer le commutateur du mode de connexion sur **AP mode** à cette étape, même si la méthode basée sur le code PIN WPS configure le produit pour un réseau d'infrastructure.

2

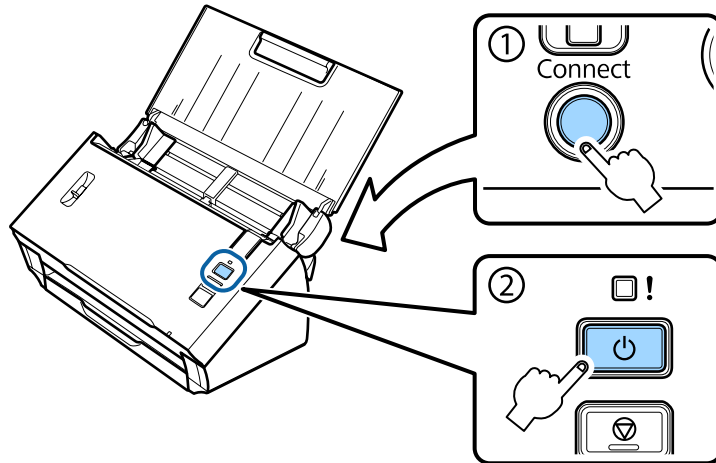
Ouvrez le bac d'entrée.



Utilisation du produit en réseau

3 Maintenez la touche **Connect** du produit enfoncée et mettez le produit sous tension.

Maintenez la touche **Connect** enfoncée jusqu'à ce que les voyants **Status** et Erreur du produit clignotent tour à tour.



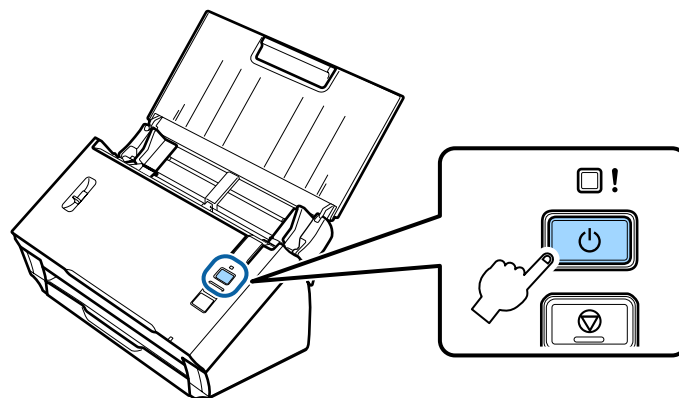
4 Saisissez le code PIN (**01234565**) au niveau du routeur sans fil (point d'accès).

Remarque :

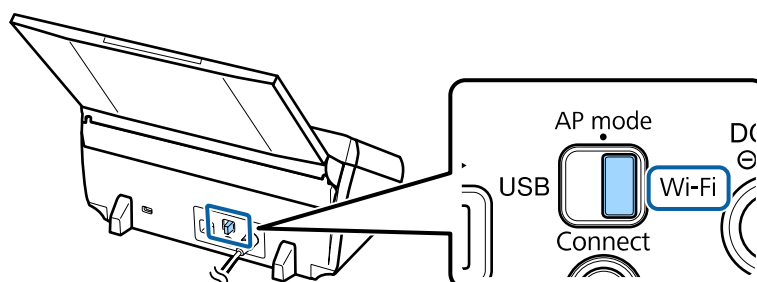
Reportez-vous à la documentation fournie avec le routeur sans fil (point d'accès) pour plus d'informations sur la saisie du code PIN.

La configuration Wi-Fi du produit est terminée une fois que le voyant **Status** du produit reste allumé.

5 Mettez le produit hors tension.

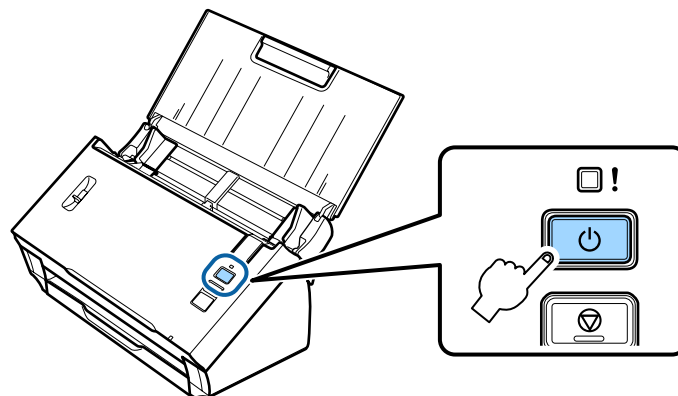


6 Réglez le commutateur du mode de connexion situé sur le produit sur **Wi-Fi**.



Utilisation du produit en réseau

- 7** Mettez le produit sous tension.



La connexion est établie une fois que le voyant **Status** du produit reste allumé.

Pour procéder à des numérisations, vous devez configurer le logiciel de numérisation sur votre ordinateur.

➔ « Configuration du logiciel de numérisation sur votre ordinateur » à la page 19

Remarque :

Reportez-vous à la section suivante en cas d'échec de la configuration Wi-Fi.

➔ « Connexion au point d'accès impossible » à la page 26

Utilisation de l'application EpsonNet Config

L'application EpsonNet Config vous permet de connecter le produit à un réseau Wi-Fi à l'aide du mode infrastructure.

Connectez le produit à votre ordinateur en utilisant une connexion Wi-Fi directe pour enregistrer les paramètres du réseau d'infrastructure sur le scanner. Redémarrez ensuite le scanner en mode de connexion d'infrastructure pour le connecter à votre réseau d'infrastructure.

Remarque :

Si vous utilisez des périphériques iOS ou Android, vous pouvez utiliser l'application Epson DocumentScan pour connecter le produit à l'aide du mode infrastructure. Reportez-vous à la section suivante pour plus d'informations concernant l'application Epson DocumentScan.

➔ « Smartphone ou tablette » à la page 7

Vérifiez les points suivants avant de démarrer.

- L'application EpsonNet Config est installée sur l'ordinateur.
Si elle n'est pas installée, installez-la depuis le disque de logiciels ou téléchargez-la à partir du site Web suivant.
<http://support.epson.net/setupnavi/>
- Le produit et l'ordinateur sont sous tension et connectés à l'aide d'une connexion Wi-Fi directe.
➔ « Connexion Wi-Fi directe » à la page 16

- 1** Lancez l'application EpsonNet Config sur votre ordinateur.

Windows 8.1/Windows 8 :

Écran **Start (Démarrer)** > **Apps (Applications)** > **EpsonNet** > **EpsonNet Config**

Utilisation du produit en réseau

Windows 7/Windows Vista/Windows XP :

Start (Démarrer) > All Programs (Tous les programmes) ou Programs (Programmes) > EpsonNet > EpsonNet Config VX* > EpsonNet Config

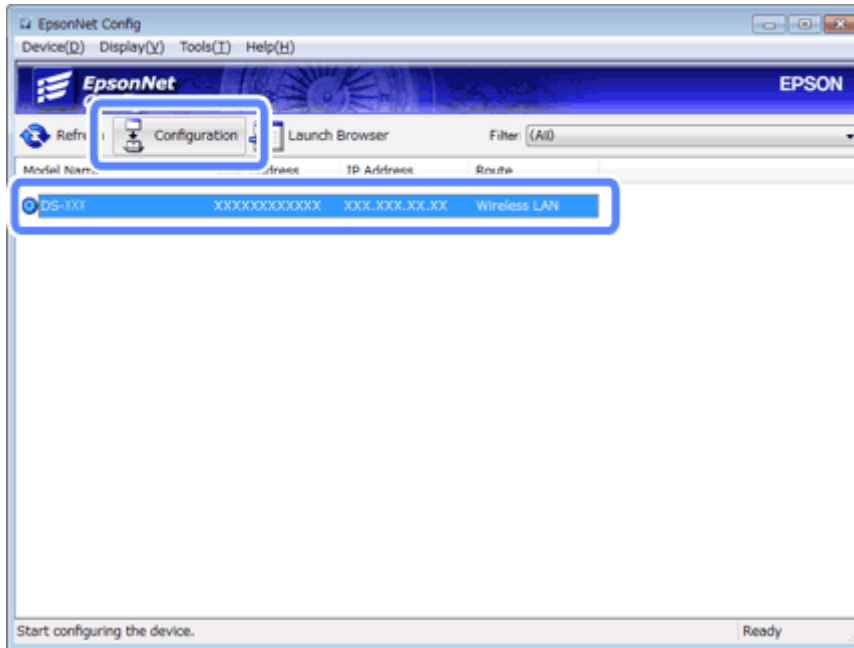
Mac OS X :

Sélectionnez **Applications > Epson Software > EpsonNet > EpsonNet Config VX* > EpsonNet Config**.

*« X » correspond à la version du logiciel.

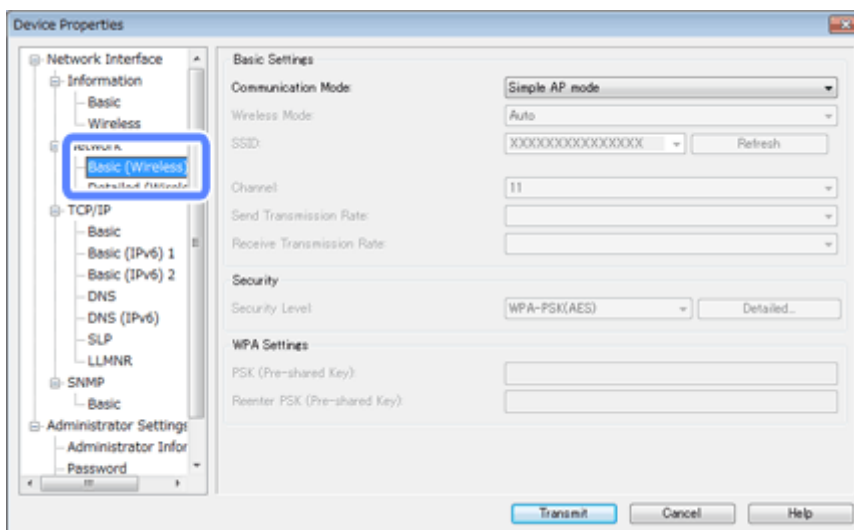
2

Sélectionnez votre produit dans la liste et cliquez sur **Configuration**.



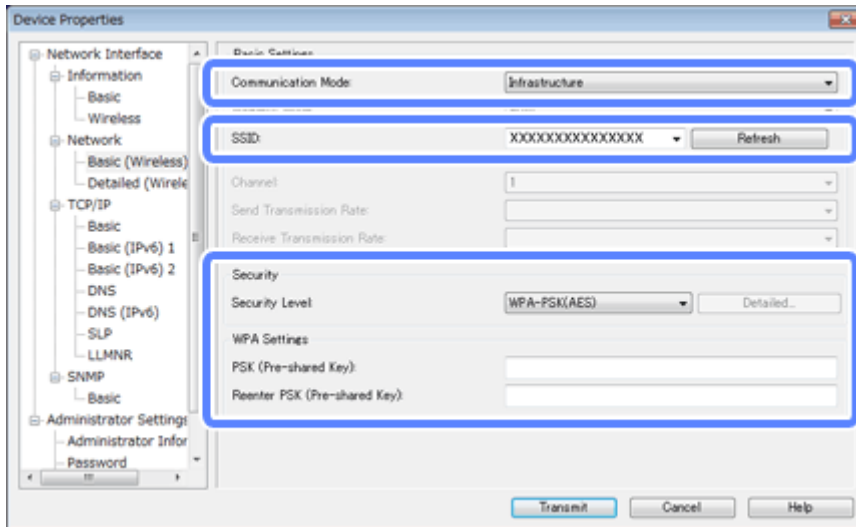
3

Sélectionnez **Network Interface (Interface réseau) - Network (Réseau) - Basic (Wireless) (De base (sans fil))**.



Utilisation du produit en réseau

4 Définissez les paramètres nécessaires pour votre connexion d'infrastructure.



Élément	Réglage
Communication mode (Mode de communication)	Sélectionnez Infrastructure .
SSID	Sélectionnez le SSID du routeur sans fil (point d'accès) auquel vous souhaitez vous connecter.
Security level (Niveau de sécurité)	Définissez le niveau de sécurité de votre connexion sans fil.
WEP Settings (Paramètres WEP) WPA Settings (Paramètres WPA)	Sélectionnez la clé de sécurité de votre connexion sans fil.

Définissez d'autres paramètres si nécessaire.

Remarque :
 Si vous ne connaissez pas les paramètres de sécurité du routeur sans fil (point d'accès), reportez-vous à la documentation fournie avec le routeur sans fil (point d'accès) ou contactez votre administrateur réseau.

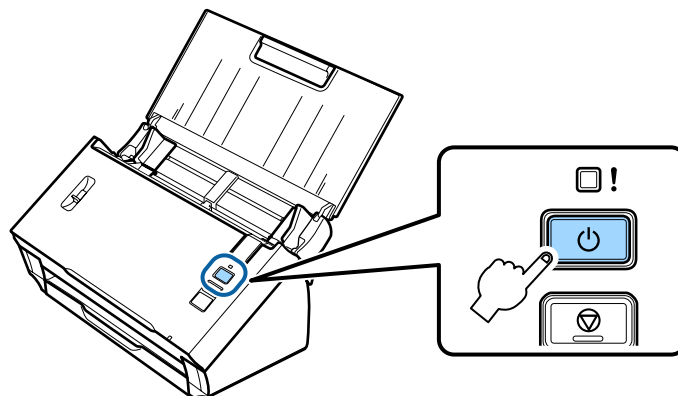
5 Cliquez sur **Transmit (Transmettre)**.

6 Quittez l'application EpsonNet Config.

Cliquez sur **Device (Périphérique)**, puis sur **Quit (Quitter)**.

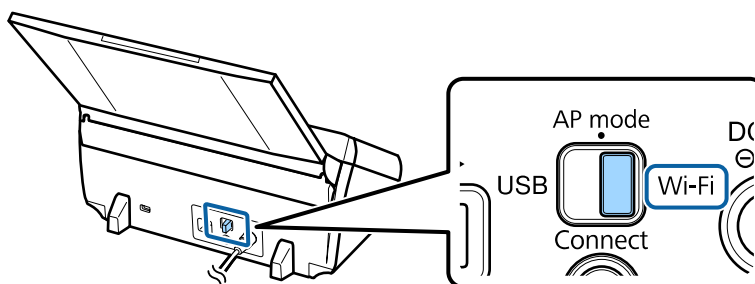
Utilisation du produit en réseau

- 7 Mettez le produit hors tension.

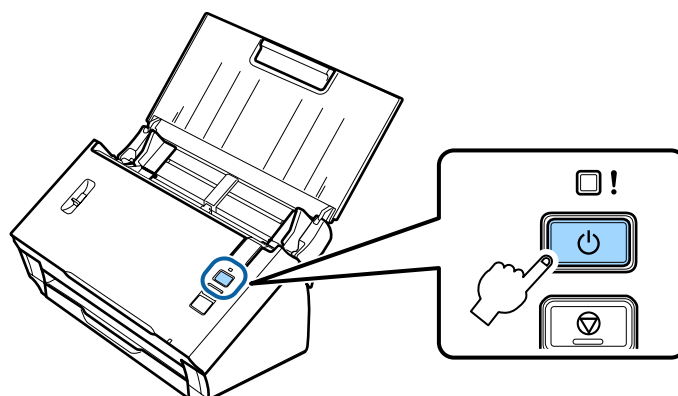


- 8 Interrompez la connexion Wi-Fi directe, puis connectez l'ordinateur au réseau d'infrastructure.

- 9 Réglez le commutateur du mode de connexion situé sur le produit sur **Wi-Fi**.



- 10 Mettez le produit sous tension.



La connexion est établie une fois que le voyant **Status** du produit reste allumé.

Pour procéder à des numérisations, vous devez configurer le logiciel de numérisation sur votre ordinateur.

➔ « [Configuration du logiciel de numérisation sur votre ordinateur](#) » à la page 19

Remarque :

Reportez-vous à la section suivante en cas d'échec de la configuration Wi-Fi.

➔ « [Connexion au point d'accès impossible](#) » à la page 26

Connexion Wi-Fi directe

Vous pouvez connecter le produit directement aux périphériques disposant d'une fonction Wi-Fi, sans l'aide d'un routeur sans fil (point d'accès). Le produit fait alors office de point d'accès, cette méthode de connexion est appelée « le mode point d'accès ».

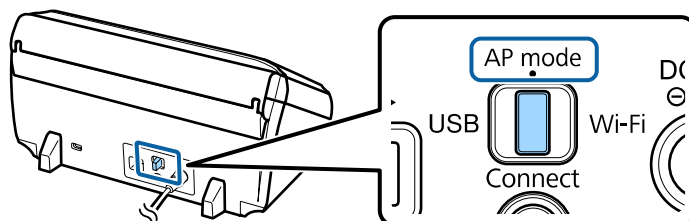
Remarque :

- ❑ Ce mode de connexion n'est pas pris en charge sous Windows 8.1/Windows 8.
- ❑ Lors de l'utilisation d'une connexion Wi-Fi directe, l'accès Internet de l'ordinateur est désactivé. Si vous souhaitez procéder à des numérisations sans l'aide d'un lecteur de CD ou d'un ordinateur Mac OS X avec une connexion Wi-Fi directe, téléchargez le logiciel de numérisation avant de vous connecter.
<http://support.epson.net/setupnavi/>

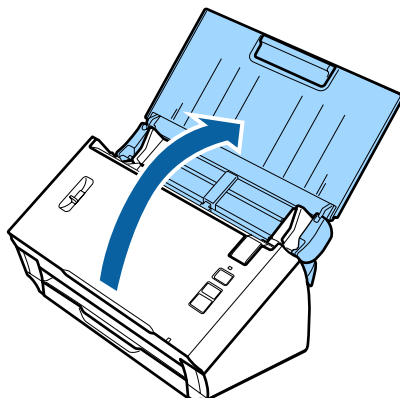
Les spécifications de connexion sont les suivantes :

- ❑ Nombre de connexions simultanées : 4
- ❑ Sécurité : WPA2-PSK (AES)
- ❑ Norme : 802.11b/g

- 1 Réglez le commutateur du mode de connexion situé sur le produit sur **AP mode**.

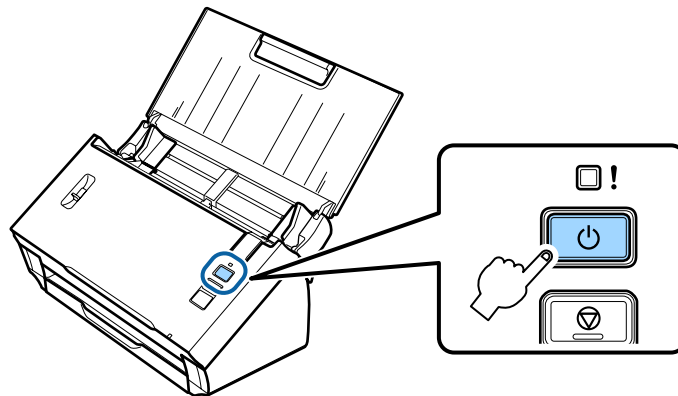


- 2 Ouvrez le bac d'entrée.



Utilisation du produit en réseau

- 3** Mettez le produit sous tension.



- 4** Depuis votre ordinateur ou votre périphérique, recherchez et sélectionnez le SSID figurant sur l'étiquette située à l'arrière du produit.

- 5** Saisissez le mot de passe figurant sur l'étiquette située à l'arrière du produit sous les paramètres Wi-Fi de votre ordinateur ou de votre périphérique.

Lorsque le voyant **Status** du produit reste allumé, déterminez si la connexion a été correctement établie sur votre ordinateur ou votre périphérique.

Pour procéder à des numérisations, vous devez configurer le logiciel de numérisation sur votre ordinateur.

➔ « [Configuration du logiciel de numérisation sur votre ordinateur](#) » à la page 19

Remarque :

Reportez-vous à la section suivante en cas d'échec de la configuration Wi-Fi.

➔ « [Connexion au point d'accès impossible](#) » à la page 26

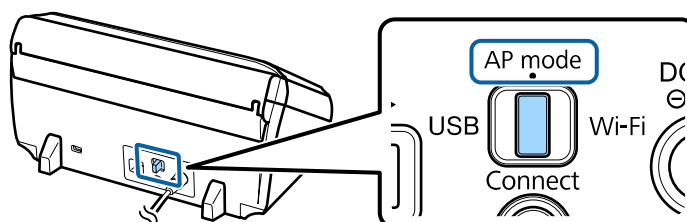
Utilisation du bouton-poussoir WPS pour la connexion Wi-Fi directe

Vous pouvez établir une connexion directe en appuyant sur le bouton-poussoir WPS ou en utilisant la fonction WPS si votre périphérique prend cette méthode en charge.

Remarque :

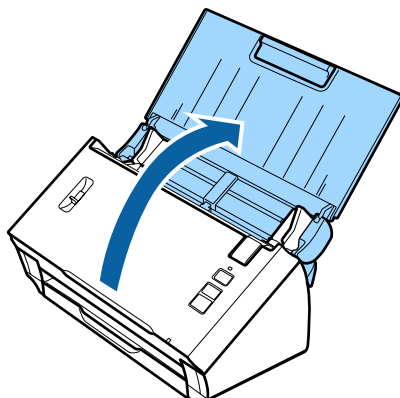
- Avant de connecter le produit au réseau, vérifiez que votre périphérique prend en charge la fonction WPS.
- Reportez-vous à la documentation fournie avec votre périphérique pour plus d'informations sur la fonction WPS du point d'accès ou le dépannage.

- 1** Réglez le commutateur du mode de connexion situé sur le produit sur **AP mode**.

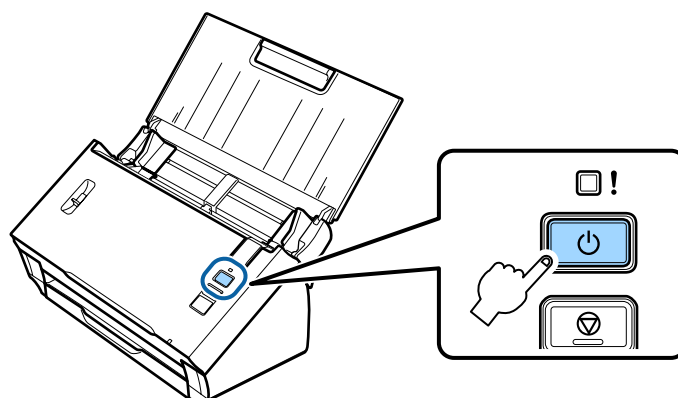


Utilisation du produit en réseau

- 2** Ouvrez le bac d'entrée.

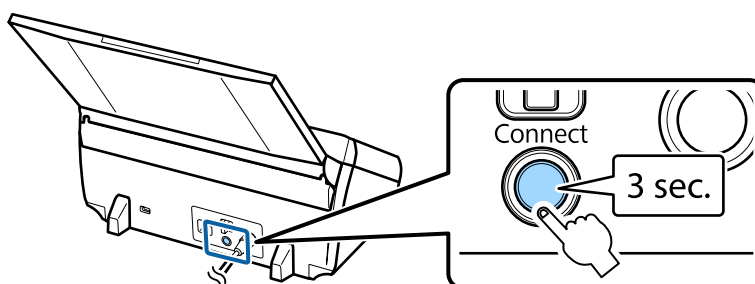


- 3** Mettez le produit sous tension.



- 4** Maintenez la touche **Connect** du produit enfoncée pendant au moins trois secondes, jusqu'à ce que les voyants **Status** et Erreur du produit clignotent tour à tour.

Le statut d'attente de la connexion WPS est activé pendant deux minutes sur le produit et le voyant **Status** reste allumé.



- 5** Appuyez sur la touche WPS ou lancez la fonction WPS sur le périphérique auquel vous souhaitez connecter le produit.

Remarque :

Vous devez effectuer cette étape dans les deux minutes environ, faute de quoi le statut d'attente de la connexion WPS est annulé.

Déterminez si la connexion a été correctement établie sur votre ordinateur ou votre périphérique.

Utilisation du produit en réseau

Pour procéder à des numérisations, vous devez configurer le logiciel de numérisation sur votre ordinateur.

➔ « Configuration du logiciel de numérisation sur votre ordinateur » à la page 19

Remarque :

Reportez-vous à la section suivante en cas d'échec de la configuration Wi-Fi.

➔ « Connexion au point d'accès impossible » à la page 26

Configuration du logiciel de numérisation sur votre ordinateur

Si vous procédez à la configuration du produit sans le programme d'installation du CD, vous devez configurer le logiciel de numérisation sur votre ordinateur. Enregistrez l'adresse IP du produit au niveau du pilote de numérisation.

Configuration du pilote de numérisation

Cette section détaille la procédure de configuration du pilote de numérisation sur votre ordinateur.

Vérifiez les points suivants avant de démarrer.

- L'application Epson Scan est installée sur l'ordinateur.
Si elle n'est pas installée, installez-la depuis le disque de logiciels ou téléchargez-la à partir du site Web suivant.
<http://support.epson.net/setupnavi/>
- Vous disposez de l'adresse IP du produit que vous souhaitez utiliser si le réseau compte plusieurs scanners.
Reportez-vous à la section suivante pour plus d'informations sur la vérification de l'adresse IP.
➔ « Vérification de l'adresse IP du produit » à la page 21
- Votre produit est sous tension et connecté à un réseau sans fil.

Remarque pour Windows :

Connectez-vous en tant qu'utilisateur disposant de droits d'administrateur, puis procédez à l'installation. Si le système vous demande de saisir un mot de passe administrateur, saisissez le mode de passe, puis poursuivez les opérations.

Remarque pour Mac OS X :

- N'utilisez pas la fonction de changement rapide d'utilisateur lors de la numérisation.
- Vous devez vous connecter à un compte Computer Administrator (Administrateur de l'ordinateur).

1 Lancez l'application Epson Scan Settings (Configuration EPSON Scan).

Windows 8.1/Windows 8 :

Écran Start (Démarrer) > Apps (Applications) > Epson > Epson Scan Settings

Windows 7/Windows Vista/Windows XP :

Start (Démarrer) > All Programs (Tous les programmes) ou Programs (Programmes) > EPSON > EPSON Scan > EPSON Scan Settings (Configuration EPSON Scan)

Utilisation du produit en réseau

Mac OS X :

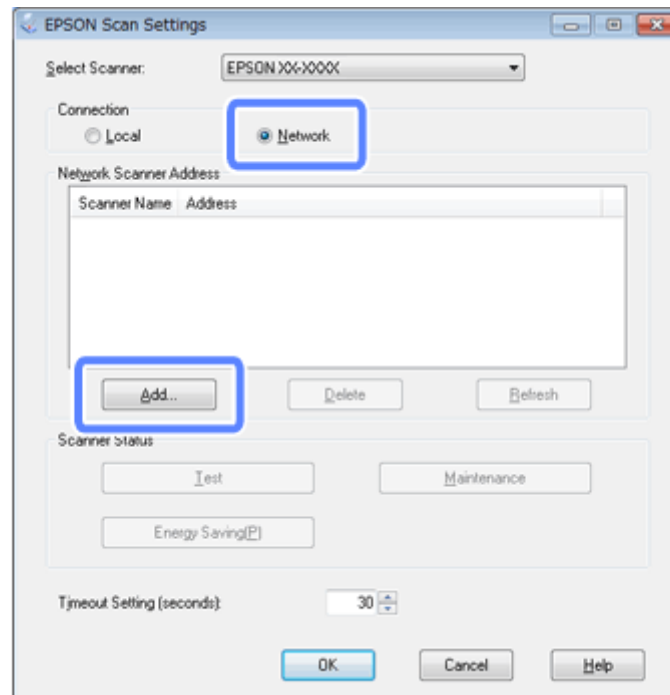
Sélectionnez **Applications > EPSON Software > EPSON Scan Settings (Configuration EPSON Scan)**.

2

Sélectionnez votre scanner dans la liste déroulante **Select Scanner (Sélectionner un scanner)**.

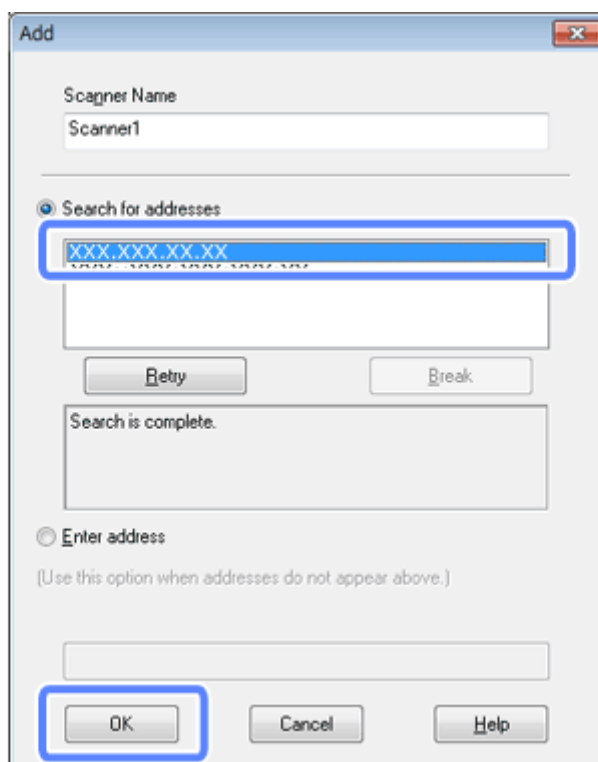
3

Sélectionnez **Réseau** et cliquez sur **Add (Ajouter)**.



Utilisation du produit en réseau

- 4** Dans la fenêtre Add (Ajouter), sélectionnez l'adresse IP du produit sous Search for addresses (Recherche d'adresses). Cliquez ensuite sur **OK**.



Remarque :

Vous pouvez ajouter l'adresse IP du produit manuellement.

*Sélectionnez **Enter address (Saisir adresse)**, saisissez l'adresse et cliquez sur **OK**.*

- 5** Dans la fenêtre Epson Scan Settings (Configuration EPSON Scan), cliquez sur **Test** pour vérifier la connexion. Si tout fonctionne correctement, un message indiquant que la connexion est établie s'affiche.
- 6** Cliquez sur **OK** pour enregistrer les paramètres.

Vérification de l'adresse IP du produit

Cette section indique comment vérifier l'adresse IP du produit.

Vérifiez les points suivants avant de démarrer.

- L'application EpsonNet Config est installée sur l'ordinateur.
Si elle n'est pas installée, installez-la depuis le disque de logiciels ou téléchargez-la à partir du site Web suivant.
<http://support.epson.net/setupnavi/>
- Le produit est sous tension et connecté à un réseau sans fil.

Utilisation du produit en réseau

1 Lancez l'application EpsonNet Config sur votre ordinateur.

Windows 8.1/Windows 8 :

Écran **Start (Démarrer)** > **Apps (Applications)** > **EpsonNet** > **EpsonNet Config**

Windows 7/Windows Vista/Windows XP :

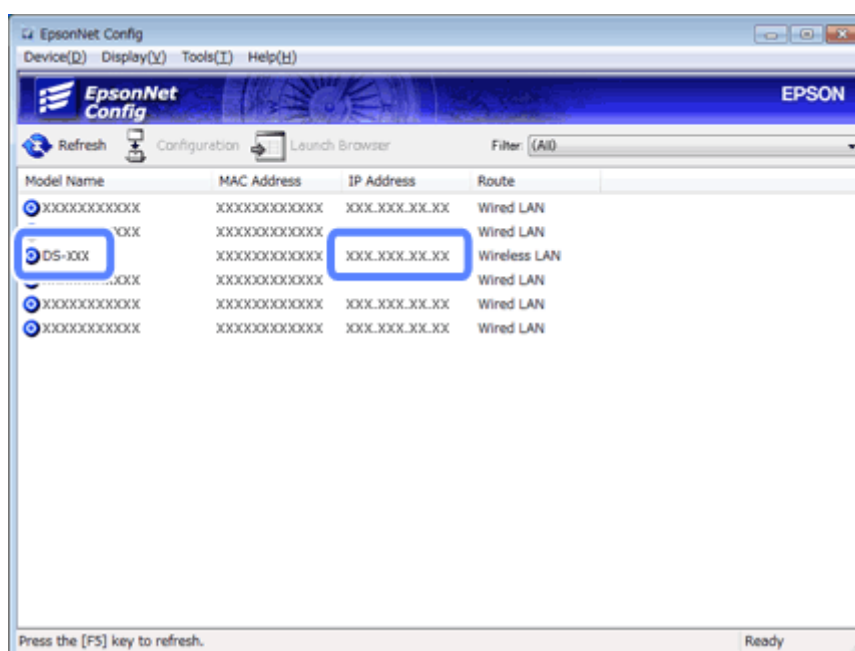
Start (Démarrer) > **All Programs (Tous les programmes)** ou **Programs (Programmes)** > **EpsonNet** > **EpsonNet Config VX*** > **EpsonNet Config**

Mac OS X :

Sélectionnez **Applications** > **Epson Software** > **EpsonNet** > **EpsonNet Config VX*** > **EpsonNet Config**.

* « X » correspond à la version du logiciel.

2 Localisez votre produit dans la liste affichée, puis vérifiez l'adresse IP du produit.



Remarque :

Vous avez besoin de l'adresse IP du produit pour vérifier la connexion à l'aide d'une commande Ping.

➔ « [Vérification de la communication à l'aide de la commande Ping](#) » à la page 24

Dépannage

Conseils pour résoudre les problèmes réseau

Les problèmes réseau peuvent être causés par l'environnement réseau, l'ordinateur ou le produit. Pour résoudre les problèmes, vous pouvez vérifier l'état du réseau à l'aide des méthodes suivantes.

Remarque :

Lorsque des modifications sont apportées aux paramètres réseau, elles sont prises en compte au bout de 30 à 60 secondes environ (la durée nécessaire à la prise en compte varie en fonction de la méthode de paramétrage, du routeur sans fil, du point d'accès, etc.).

Vérification des paramètres du produit

Vérifiez que le commutateur du mode de connexion situé sur le produit est correctement réglé.

Si vous utilisez le mode infrastructure, réglez-le sur **Wi-Fi**. Si vous utilisez une connexion Wi-Fi directe, réglez-le sur **AP mode**.

Mise à jour du micrologiciel du produit

La mise à jour du micrologiciel du produit peut permettre de résoudre les problèmes réseau. Vérifiez que vous utilisez la dernière version du micrologiciel du produit. Rendez-vous sur le site Web Epson pour les dernières mises à jour du micrologiciel. Si le site Web Epson ne mentionne aucune information au sujet du micrologiciel, vous disposez déjà de la dernière version.

<http://www.epson.com/>

<http://www.epson.jp/download>

**Important :**

Ne mettez pas le produit hors tension pendant la mise à jour du micrologiciel, faute de quoi il est possible que le micrologiciel ne soit pas correctement mis à jour.

Remarque :

Il existe deux types de micrologiciels pour le produit : le micrologiciel principal du scanner et le micrologiciel du module Wi-Fi. Pour mettre le micrologiciel à jour, suivez les instructions de la note de mise à jour du micrologiciel.

Reportez-vous à la section suivante pour vérifier la version du micrologiciel.

➔ « Vérification de la version du micrologiciel principal du scanner » à la page 24

➔ « Vérification de la version du micrologiciel du module Wi-Fi » à la page 24

Dépannage

Vérification de la version du micrologiciel principal du scanner

1 Lancez l'application Epson Scan Settings.

Windows 8.1/Windows 8 :

Écran **Start (Démarrer)** > **Apps (Applications)** > **Epson** > **EPSON Scan Settings**

Windows 7/Windows Vista/Windows XP :

Start (Démarrer) > **All Programs (Tous les programmes)** ou **Programs (Programmes)** > **EPSON** > **EPSON Scan** > **EPSON Scan Settings**

Mac OS X :

Sélectionnez **Applications** > **EPSON Software** > **EPSON Scan Settings**.

2 Cliquez sur **Test**.

Vérification de la version du micrologiciel du module Wi-Fi

1 Lancez l'application EpsonNet Config.

Windows 8.1/Windows 8 :

Écran **Start (Démarrer)** > **Apps (Applications)** > **EpsonNet** > **EpsonNet Config**

Windows 7/Windows Vista/Windows XP :

Start (Démarrer) > **All Programs (Tous les programmes)** ou **Programs (Programmes)** > **EpsonNet** > **EpsonNet Config VX*** > **EpsonNet Config**

Mac OS X :

Sélectionnez **Applications** > **Epson Software** > **EpsonNet** > **EpsonNet Config VX*** > **EpsonNet Config**.

* « X » correspond à la version du logiciel.

2 Sélectionnez votre scanner et cliquez sur **Configuration**.

3 Sélectionnez **Network Interface (Interface réseau) - Information (Informations) - Basic (De base)**.

4 Cliquez sur **Software Information... (Informations relatives au logiciel...)**.

Vérification de la communication à l'aide de la commande Ping

Vous pouvez utiliser cette fonctionnalité pour vérifier que la communication est établie entre l'ordinateur et le produit.

Cette méthode n'est disponible que si vous avez préalablement obtenu l'adresse IP du produit, comme dans les cas suivants.

- Vous avez défini une adresse IP statique pour le produit et en avez pris note.
- Vous avez noté l'adresse IP du produit lors de la configuration du réseau et l'adresse n'a pas été modifiée par les paramètres sur le point d'accès ou le produit.

Dépannage

Pour plus de détails concernant le fonctionnement de l'ordinateur, reportez-vous à la section « [Commande ping](#) » à la [page 25](#).

Commande ping

Dans un environnement réseau TCP/IP, vérifiez les adresses IP définies sur l'ordinateur et le produit. Vérifiez ensuite que la communication est établie entre l'ordinateur et le produit.

Vérification sous Windows 8.1/8/7/Vista/XP

- 1 Veillez à disposer de l'adresse IP du produit.
- 2 Sous Windows 8.1/8 : écran **Start (Démarrer)** > **Apps (Applications)** > **Command Prompt (Invite de commandes)**

Sous Windows 7/Vista/XP : cliquez sur le bouton **Start (Démarrer)** ou sur **start (Démarrer)**, sur **All Programs (Tous les programmes)** ou **Programs (Programmes)**, sur **Accessories (Accessoires)**, puis sur **Command Prompt (Invite de commandes)**.
- 3 Saisissez 'ping', un espace et '<adresse IP du produit>'. Appuyez ensuite sur la touche Entrée.
- 4 Si la communication est établie, le message **Reply from <the product's IP address> (Répondre à partir de <adresse IP du produit>)** s'affiche.

Si aucune communication n'est établie, le message **Destination host unreachable (Impossible de joindre l'hôte de destination)** ou **Request timed out (Délai d'attente de la demande dépassé)** s'affiche. Vérifiez les paramètres réseau du périphérique sur l'ordinateur.

Confirmation sous Mac OS X

- 1 Veillez à disposer de l'adresse IP du produit.
- 2 Double-cliquez sur **Macintosh HD, Applications, Utilities (Utilitaires)**, puis **Network Utility (Utilitaire de réseau)**.
- 3 Cliquez sur l'onglet **Ping**.
- 4 Saisissez l'adresse IP du produit dans le champ de l'adresse réseau.
- 5 Cliquez sur **Ping**.
- 6 Si la communication est établie, tous les signaux sont renvoyés et le message **0% packet loss (0 % de paquets perdus)** s'affiche.

Si aucune communication n'est établie, aucun signal n'est renvoyé et le message **100% packet loss (100 % de paquets perdus)** s'affiche. Vérifiez les paramètres réseau du périphérique sur l'ordinateur.

Problèmes de configuration

Connexion Wi-Fi

Connexion au point d'accès impossible

- Le produit est-il éloigné du point d'accès ? Y a-t-il un obstacle entre eux ?**
Rapprochez le produit du point d'accès ou enlevez l'obstacle.
- Le mot de passe est-il correct ?**
Le mot de passe est sensible à la casse. Vérifiez que le mot de passe saisi est correct. Le mot de passe peut être appelé clé WPA, phrase de passe WPA, clé prépartagée, etc. selon le point d'accès ou le système de sécurité utilisé.
- La fonction DHCP du point d'accès est-elle activée ?**
Si elle est désactivée, activez-la. Pour plus d'informations concernant la vérification ou la modification des paramètres, reportez-vous au manuel fourni avec votre point d'accès (ou routeur sans fil).
- Y a-t-il des limites d'accès sur le point d'accès ?**
Si des limites d'accès sont définies sur le point d'accès (routeur sans fil, etc.), enregistrez l'adresse IP ou MAC du produit au niveau du point d'accès afin de permettre la communication. Pour de plus amples informations, consultez le guide d'utilisation du point d'accès.
- Les canaux sans fil exploitables connaissent-ils des restrictions sur les ordinateurs WLAN ?**
Des restrictions peuvent être imposées aux canaux sans fil de certains ordinateurs dotés de la technologie sans fil. Consultez le guide d'utilisation de l'ordinateur ou de la carte sans fil pour connaître les canaux sans fil exploitables. Vérifiez si les canaux sans fil ci-dessus ont été configurés sur le point d'accès. Si ce n'est pas le cas, modifiez les canaux sans fil du point d'accès.
- Le mode de sécurité défini pour le point d'accès est-il pris en charge par le produit ?**
Si ce n'est pas le cas, sélectionnez un mode de sécurité pris en charge par le produit. Pour plus d'informations concernant la vérification ou la modification des paramètres, reportez-vous au manuel fourni avec votre point d'accès (ou routeur sans fil).
- Le point d'accès autorise-t-il la communication entre les périphériques sans fil ?**
Si le produit et l'ordinateur sont connectés au même point d'accès et ne peuvent pas communiquer, il est possible que le point d'accès bloque la communication entre les périphériques sans fil qui y sont connectés. Autorisez la communication entre les périphériques sans fil sur le point d'accès. Pour plus de détails, reportez-vous à la documentation fournie avec le point d'accès.

Connexion au réseau impossible

- L'ordinateur dispose-t-il de plusieurs interfaces réseau ?**
Il est possible que le scanner ne puisse pas communiquer avec les ordinateurs disposant de plusieurs interfaces réseau. Pour communiquer avec le scanner, désactivez toutes les interfaces réseau de l'ordinateur, à l'exception de l'interface connectée au scanner.
- Lors de l'utilisation du protocole TCP/IP, l'adresse IP est-elle définie de manière adaptée à votre environnement ?**
Le réglage d'usine ne permet pas cela. Pour utiliser cette adresse IP, supprimez-la et réintroduisez-la ensuite. Modifiez l'adresse IP du produit en fonction de votre environnement.

Connexion Wi-Fi directe

Accès à Internet impossible lors de la connexion du produit à un ordinateur disposant de plusieurs interfaces réseau via une connexion Wi-Fi directe

❑ **L'adaptateur réseau connecté à Internet est-il réglé sur une faible priorité ?**

Si vous connectez un ordinateur au produit via une connexion Wi-Fi directe (mode point d'accès) tout en utilisant une connexion Internet à faible vitesse, il est possible que vous ne puissiez pas accéder à Internet.

1 Affichez l'écran Windows Network Connections.

Sous **Windows 8.1/8** : sélectionnez **Desktop (Bureau)** > charm (icône) **Settings (Paramètres)** > **Control Panel (Panneau de configuration)**, puis sélectionnez **View network status and tasks (Afficher l'état et la gestion du réseau)** > **Change adapter settings (Modifier les paramètres de la carte)**.

Sous **Windows 7** : cliquez sur **Start (Démarrer)** > **Control Panel (Panneau de configuration)** > **Network and Internet (Réseau et Internet)** > **Network and Sharing Center (Centre Réseau et partage)** > **View network status and tasks (Afficher l'état et la gestion du réseau)** > **Change adapter settings (Modifier les paramètres de la carte)**.

Sous **Windows Vista** : cliquez sur **Start (Démarrer)** > **Control Panel (Panneau de configuration)** > **Network and Internet (Réseau et Internet)** > **Network and Sharing Center (Centre Réseau et partage)** > **View network status and tasks (Afficher l'état et la gestion du réseau)** > **Manage network connections (Gérer les connexions réseau)**.

Sous **Windows XP** : **Start (Démarrer)** > **Control Panel (Panneau de configuration)** > **Network and Internet Connections (Connexions réseau et Internet)** > **Network Connections (Connexions réseau)**

2 Cliquez avec le bouton droit de la souris sur **Wireless Network Connection (Connexion réseau sans fil)** (DIRECT-xxxxxxx), puis sélectionnez **Properties (Propriétés)**.

3 Sélectionnez **Internet Protocol Version 4 (TCP/IPv4) (Protocole Internet version 4 (TCP/IPv4))**, puis cliquez sur **Properties (Propriétés)**.

4 Cliquez sur **Advanced (Avancé)**.

5 Désactivez **Automatic metric (Métrique automatique)**, saisissez « 100 » sous **Internet metric (Métrique Internet)**, puis cliquez sur **OK**.

Remarque :

Si vous ne parvenez toujours pas à vous connecter à Internet, exécutez les opérations à partir de l'étape 3 pour l'option **Internet Protocol Version 6 (TCP/IPv6) (Protocole Internet version 6 (TCP/IPv6))**.

Problèmes de numérisation

Connexion Wi-Fi

Démarrage, paramétrage ou numérisation à l'aide d'EPSON Scan

- ❑ **Utilisez-vous la touche du produit ?**
Lors de l'utilisation d'une connexion sans fil, vous devez lancer l'application Epson Scan sur votre ordinateur avant de procéder à la numérisation à l'aide de la touche du produit.
- ❑ **Le test de connexion a-t-il réussi ?**
En cas d'échec, vérifiez l'absence de problèmes sur le réseau.
- ❑ **Le message « Network product is not available: currently being used by user. (L'appareil réseau n'est pas disponible: en cours d'utilisation par un utilisateur.) » s'affiche-t-il ?**
Il est possible qu'il y ait une erreur de communication entre le produit et votre ordinateur. Mettez le produit hors tension, puis de nouveau sous tension.
- ❑ **Utilisez-vous un réseau IPv6 ?**
L'application Epson Scan ne prend pas en charge les réseaux qui utilisent uniquement la norme IPv6. Utilisez Epson Scan sur un réseau IPv4.
- ❑ **L'adresse IP a-t-elle été correctement définie sur l'ordinateur ?**
Pour plus de détails sur les paramètres réseau, tels que l'adresse IP, reportez-vous à « [Problèmes de configuration](#) » à la page 26.
- ❑ **La communication a-t-elle été interrompue ?**
Si la communication a été interrompue au démarrage d'EPSON Scan, quittez EPSON Scan et redémarrez le programme après quelques instants. Si l'application EPSON Scan ne peut redémarrer, mettez le produit hors tension, puis de nouveau sous tension et réessayez.
Vérifiez l'option **Timeout Setting (Délai maximum de configuration)** sous **EPSON Scan Settings (Configuration EPSON Scan)**. Consultez l'aide d'EPSON Scan pour de plus amples informations.
- ❑ **Le pare-feu (ou un logiciel de sécurité disponible dans le commerce) est-il actif sous Windows XP (ou version supérieure) ?**
Si le pare-feu est actif, la fonction de recherche peut ne pas fonctionner sous **EPSON Scan Settings (Configuration EPSON Scan)**. Le cas échéant, cliquez sur **EPSON Scan Settings (Configuration EPSON Scan) - Add (Ajouter) - Enter address (Saisir adresse)** et entrez directement l'adresse IP.
- ❑ **Numérisez-vous un document volumineux en haute résolution ?**
Si vous numérisez un document volumineux en haute résolution, une erreur de communication peut se produire. Si la numérisation ne fonctionne pas, réduisez la résolution.

Problèmes liés au logiciel

Déblocage des logiciels Epson

- ❑ **Avez-vous cliqué sur le bouton Keep Blocking (Maintenir le blocage) au niveau de l'écran du Firewall (pare-feu) ?**

Si vous avez cliqué sur le bouton **Keep Blocking (Maintenir le blocage)** au niveau de la fenêtre d'alerte de sécurité Windows lors de l'installation ou à l'issue de l'installation du logiciel Epson, procédez comme suit pour débloquer le logiciel Epson.

- 1 Sous Windows 8.1/8 : sélectionnez **Desktop (Bureau)** > charm (icône) **Settings (Paramètres)** > **Control Panel (Panneau de configuration)**, puis sélectionnez **System and Security (Système et sécurité)**.
Sous Windows 7 : cliquez sur Start (Démarrer) > **Control Panel (Panneau de configuration)**, puis cliquez sur **System and Security (Système et sécurité)**.
Sous Windows Vista : cliquez sur Start (Démarrer) > **Control Panel (Panneau de configuration)**, puis cliquez sur **Security (Sécurité)**.
Sous Windows XP : cliquez sur **start (Démarrer)** > **Control Panel (Panneau de configuration)**, puis cliquez sur **Security Center (Centre de sécurité)**.
- 2 Sous Windows 8.1/8 : sélectionnez **Allow an app through Windows Firewall (Autoriser une application via le Pare-feu Windows)**.
Sous Windows 7 : cliquez sur **Allow a program through Windows Firewall (Autoriser un programme via le Pare-feu Windows)**.
Sous Windows Vista : cliquez sur **Allow a program through Windows Firewall (Autoriser un programme via le Pare-feu Windows)**.
Sous Windows XP : cliquez sur **Windows Firewall (Pare-feu Windows)**.
- 3 Sous Windows 8.1/8 : sélectionnez **Change settings (Modifier les paramètres)**, puis **Allow another app (Autoriser une autre application)**.
Sous Windows 7 : cliquez sur **Allow another program (Autoriser un autre programme)**.
Sous Windows Vista : cliquez sur l'onglet **Exceptions**, puis cliquez sur **Add Program (Ajouter un programme)**.
Sous Windows XP : cliquez sur l'onglet **Exceptions**, puis cliquez sur **Add Program (Ajouter un programme)**.

Remarque pour les utilisateurs de Windows Vista :
Cliquez sur **Change settings (Modifier les paramètres)** si vous ne trouvez pas l'onglet **Exceptions**.

- 4 Sélectionnez le logiciel Epson dans la liste, puis sélectionnez **Add (Ajouter)** (sous Windows 8/7) ou **OK** (sous Windows Vista/XP).
- 5 Vérifiez que la case à cocher du logiciel Epson est sélectionnée sous **Allow apps and features (Autoriser les applications et les fonctionnalités)** (sous Windows 8), **Allowed programs and features (Programmes et fonctionnalités autorisés)** (sous Windows 7), **Programs or port (Programmes ou port)** (sous Windows Vista) ou **Programs and Services (Programmes et services)** (sous Windows XP), puis sélectionnez **OK**.

Droits d'auteur et licences pour les fonctions réseau

Droits d'auteur, marques commerciales et licences

Microsoft®, Windows® et Windows Vista® sont des marques déposées de Microsoft Corporation.

Apple, Mac OS et Macintosh sont des marques commerciales de Apple Inc., déposées aux États-Unis et dans d'autres pays.

Android™ est une marque commerciale de Google Inc.

Wi-Fi®, Wi-Fi Alliance® et Wi-Fi Protected Access® (WPA) sont des marques commerciales déposées de Wi-Fi Alliance. Wi-Fi Protected Setup™ et WPA2™ sont des marques commerciales de Wi-Fi Alliance.

Copyright 2013 Seiko Epson Corporation. Tous droits réservés.

Droits d'auteur et licence Info-ZIP

This is version 2007-Mar-4 of the Info-ZIP license. The definitive version of this document should be available at <ftp://ftp.info-zip.org/pub/infozip/license.html> indefinitely and a copy at <http://www.info-zip.org/pub/infozip/license.html>.

Copyright © 1990-2007 Info-ZIP. All rights reserved.

For the purposes of this copyright and license, "Info-ZIP" is defined as the following set of individuals:

Mark Adler, John Bush, Karl Davis, Harald Denker, Jean-Michel Dubois, Jean-loup Gailly, Hunter Goatley, Ed Gordon, Ian Gorman, Chris Herborth, Dirk Haase, Greg Hartwig, Robert Heath, Jonathan Hudson, Paul Kienitz, David Kirschbaum, Johnny Lee, Onno van der Linden, Igor Mandrichenko, Steve P. Miller, Sergio Monesi, Keith Owens, George Petrov, Greg Roelofs, Kai Uwe Rommel, Steve Salisbury, Dave Smith, Steven M. Schweda, Christian Spieler, Cosmin Truta, Antoine Verheijen, Paul von Behren, Rich Wales, Mike White.

This software is provided "as is," without warranty of any kind, express or implied. In no event shall Info-ZIP or its contributors be held liable for any direct, indirect, incidental, special or consequential damages arising out of the use of or inability to use this software.

Permission is granted to anyone to use this software for any purpose, including commercial applications, and to alter it and redistribute it freely, subject to the above disclaimer and the following restrictions:

1. Redistributions of source code (in whole or in part) must retain the above copyright notice, definition, disclaimer, and this list of conditions.
2. Redistributions in binary form (compiled executables and libraries) must reproduce the above copyright notice, definition, disclaimer, and this list of conditions in documentation and/or other materials provided with the distribution. The sole exception to this condition is redistribution of a standard UnZipSFX binary (including SFXWiz) as part of a self-extracting archive; that is permitted without inclusion of this license, as long as the normal SFX banner has not been removed from the binary or disabled.

Droits d'auteur et licences pour les fonctions réseau

3. Altered versions--including, but not limited to, ports to new operating systems, existing ports with new graphical interfaces, versions with modified or added functionality, and dynamic, shared, or static library versions not from Info-ZIP--must be plainly marked as such and must not be misrepresented as being the original source or, if binaries, compiled from the original source. Such altered versions also must not be misrepresented as being Info-ZIP releases--including, but not limited to, labeling of the altered versions with the names "Info-ZIP" (or any variation thereof, including, but not limited to, different capitalizations), "Pocket UnZip," "WiZ" or "MacZip" without the explicit permission of Info-ZIP. Such altered versions are further prohibited from misrepresentative use of the Zip-Bugs or Info-ZIP e-mail addresses or the Info-ZIP URL(s), such as to imply Info-ZIP will provide support for the altered versions.

4. Info-ZIP retains the right to use the names "Info-ZIP," "Zip," "UnZip," "UnZipSFX," "WiZ," "Pocket UnZip," "Pocket Zip," and "MacZip" for its own source and binary releases.

LICENCE DES LOGICIELS LIBRES

1) Ce produit inclut les programmes logiciels à code source libre répertoriés dans la section 6), conformément aux conditions de licence de chaque programme logiciel à code source libre.

2) Nous proposons le code source des programmes GPL, des programmes LGPL et des programmes sous licence Apache (chacun est défini dans la section 6) jusqu'à cinq (5) ans après l'arrêt de la fabrication du présent modèle de produit. Si vous souhaitez recevoir le code source susmentionné, veuillez vous reporter à la section Pour « contacter l'assistance Epson » du Guide d'utilisation et contacter l'assistance clientèle de votre région. Vous devez respecter les conditions de licence de chaque programme logiciel à code source libre.

3) Les programmes logiciels à code source libre sont fournis SANS AUCUNE GARANTIE, y compris la garantie implicite DE COMMERCIALISABILITÉ ET D'ADÉQUATION À UN USAGE SPÉCIFIQUE. Reportez-vous au contrat de licence de chaque programme logiciel à code source libre pour plus de détails, les contrats de licence sont disponibles dans le répertoire \Manuel\OSS.pdf du disque de logiciels.

4) OpenSSL Toolkit

Ce produit inclut des logiciels développés par le projet OpenSSL pour l'utilisation dans la boîte à outils OpenSSL Toolkit (<http://www.openssl.org/>).

Ce produit inclut un logiciel cryptographique rédigé par Eric Young (eay@cryptsoft.com).

5) Les contrats de licence de chaque programme logiciel à code source libre sont disponibles dans le répertoire \Manuel\OSS.pdf du disque de logiciels.

6) La liste de programmes logiciels à code source libre inclus dans le produit est la suivante.

Licence GNU GPL

Ce produit inclut des programmes logiciels à code source libre qui appliquent la licence publique générale GNU version 2 ou une version plus récente (« programmes GPL »).

Droits d'auteur et licences pour les fonctions réseau

Liste des programmes GPL :

base-passwd-3.5.7
 busybox-1.2.2.1
 ifupdown-0.6.8
 kernel-2.6.18
 lsp-arm-versatile926ejs-2.6.18_pro500
 module-init-tools-3.2pre1
 mount-2.12
 net-tools-1.60
 netbase-4.29
 psmisc-21.5
 readline-libs-5.0
 sysvinit-2.86
 udev-0.093
 udhcp 0.9.8cvs20050124-5
 util-linux-2.12
 usb8786

Licence GNU LGPL

Ce produit inclut des programmes logiciels à code source libre qui appliquent la licence publique générale limitée GNU version 2 ou une version plus récente (« programmes LGPL »).

Liste des programmes LGPL :

uclibc-0.9.29
 libusb-libs-0.1.12
 zeroconf 0.6.1-1
 iksemel 1.4

Licence Apache

Ce produit inclut le programme logiciel à code source libre « Bonjour » qui applique la licence Apache version 2.0 (« programme sous licence Apache »).

Licence Bonjour

Ce produit inclut le programme logiciel à code source libre « Bonjour » qui applique les conditions définies par le détenteur des droits d'auteur du programme « Bonjour ».

Licence Net-SNMP

Ce produit inclut le programme logiciel à code source libre « Net-SNMP » qui applique les conditions définies par le détenteur des droits d'auteur du programme « Net-SNMP ».

Licence OpenSSL/licence Original SSLeay

Ce produit inclut le programme logiciel à code source libre « OpenSSL toolkit » qui applique les conditions des licences OpenSSL et Original SSLeay.

Licence BSD (licence de distribution des logiciels de Berkeley)

Ce produit inclut des programmes logiciels à code source libre qui appliquent la licence de distribution des logiciels de Berkeley (« programmes BSD »).

Droits d'auteur et licences pour les fonctions réseau

Liste des programmes BSD :

busybox-1.2.2.1
util-linux-2.12
mount-2.12
mvlutils-2.8.4
netkit-ftp-0.17
netkit-base-0.17
portmap-5beta

Licence Sun RPC

Ce produit inclut des programmes logiciels à code source libre qui appliquent la licence Sun RPC (« programmes Sun RPC »).

Liste des programmes Sun RPC :

busybox-1.2.2.1
netkit-inetd-0.17
portmap-5beta

Licence TCP Wrappers

Ce produit inclut le programme logiciel à code source libre « libwrap-libs-7.6 » qui applique les conditions définies par le détenteur des droits d'auteur du programme « TCP Wrappers ».

Licence libncurses

Ce produit inclut le programme logiciel à code source libre « libncurses-5.4 » qui applique les conditions définies par le détenteur des droits d'auteur du programme « libncurses ».

Licence busybox

Ce produit inclut le programme logiciel à code source libre « busybox-1.2.2.1 » qui applique les conditions définies par le détenteur des droits d'auteur du programme « busybox ».

Licence linux-ftpd

Ce produit inclut le programme logiciel à code source libre « linux-ftpd-0.17 » qui applique les conditions définies par le détenteur des droits d'auteur du programme « linux-ftpd ».

Licence SHA1

Ce produit inclut le programme logiciel à code source libre « SHA1 » qui applique les conditions définies par le détenteur des droits d'auteur du programme « SHA1 ».

Licence ARC4

Ce produit inclut le programme logiciel à code source libre « ARC4 » qui applique les conditions définies par le détenteur des droits d'auteur du programme « ARC4 ».

Licence json_parser

Ce produit inclut le programme logiciel à code source libre « json_parser » qui applique les conditions définies par le détenteur des droits d'auteur du programme « json_parser ».

Licence MD5

Droits d'auteur et licences pour les fonctions réseau

Ce produit inclut le programme logiciel à code source libre « MD5 » qui applique les conditions définies par le détenteur des droits d'auteur du programme « MD5 ».

Licence AES

Ce produit inclut le programme logiciel à code source libre « AES » qui applique les conditions définies par le détenteur des droits d'auteur du programme « AES ».