

DS-560

**Желімен жұмыс
істеуге арналған
нұсқау**

Мазмұны

Кіріспе

Ескертулер.	3
Осы нұсқаулық туралы.	3
Абай болыңыз, маңызды және ескертпе	3
Амалдық жүйе нұсқалары.	3
Wi-Fi (сымсыз) желісінің негіздері.	4
Инфрақұрылым режимі (қатынас орны арқылы байланысу үшін).	4
Тікелей қосылым (қатынас орнын пайдаланусыз байланысуға арналған)	5

Өнімді желі арқылы пайдалану

Желілік құрылғылардағы өнімді реттеу.	6
Windows.	6
Mac OS X.	7
Смартфон немесе планшет.	8
Инфрақұрылымдық қосылымды қолмен орнату.	8
Wi-Fi Protected Setup (WPS).	8
EpsonNet Config пайдалану.	12
Тікелей Wi-Fi қосылымы.	16
Тікелей Wi-Fi қосылымын орнату үшін WPS түймесін пайдалану.	18
Компьютеріңіздегі сканерлеу бағдарламасын теңшеу.	20
Сканер драйверін орнату.	20
Өнімнің IP мекенжайын тексеру.	22

Ақаулықтарды жою

Желі ақаулықтарын шешу кеңестері.	24
Өнім параметрлерін тексеру.	24
Өнімнің шағын бағдарламасын жаңарту	24
Ping пәрмені арқылы байланысты тексеру.	25
Орнату ақаулықтары.	27
Wi-Fi желісіне қосылу.	27
Тікелей Wi-Fi байланысымен қосылу.	28
Сканерлеу ақаулықтары.	29
Wi-Fi желісіне қосылу.	29
Бағдарлама ақаулықтары.	30
Epson бағдарламасын ашу.	30

Желі мүмкіндіктерінің авторлық құқықтары және лицензиялары

Авторлық құқықтар, сауда белгілері және лицензиялар.	31
Info-ZIP авторлық құқығы және лицензиясы.	31
АШЫҚ БАҒДАРЛАМАЛЫҚ ЖАСАҚТАМА ЛИЦЕНЗИЯСЫ.	32

Кіріспе

Ескертулер

Осы нұсқаулық туралы

Осы Желімен жұмыс істеуге арналған нұсқау компьютердің, смартфонның немесе өнімнің сымсыз желі параметрлері бойынша нұсқауларды және ақаулықтарды жою жолдарын ұсынады.

Осы нұсқаулықтың мазмұны және өнімнің техникалық сипаттары ескертусіз өзгертілуі мүмкін.

Абай болыңыз, маңызды және ескертпе

Осы нұсқаулықтағы абай болыңыз, маңызды және ескертпе төмендегідей көрсетілген және келесі мағынаға ие.



Абай болыңыз

дене жарақатын алдын алу үшін мұқият орындалуы керек.



Маңызды

жабдығыңызға зақым келуін алдын алу үшін сақталуы керек.

Ескертпе

өнімнің жұмысы жөнінде пайдалы кеңестерді және шектеулерді қамтиды.

Амалдық жүйе нұсқалары

Осы нұсқаулықта мына қысқартулар пайдаланылған.

- Windows 8.1 сөзі Windows 8.1 және Windows 8.1 Pro жүйелерін білдіреді.
- Windows 8 сөзі Windows 8 және Windows 8 Pro жүйелерін білдіреді.
- Windows 7 сөзі Windows 7 Home Basic, Windows 7 Home Premium, Windows 7 Professional және Windows 7 Ultimate жүйелерін білдіреді.
- Windows Vista сөзі Windows Vista Home Basic Edition, Windows Vista Home Premium Edition, Windows Vista Business Edition, Windows Vista Enterprise Edition және Windows Vista Ultimate Edition жүйелерін білдіреді.
- Windows XP сөзі Windows XP Home Edition, Windows XP Professional x64 Edition және Windows XP Professional жүйелерін білдіреді.
- Mac OS X сөзі Mac OS X 10.5.8, 10.6.x, 10.7.x, 10.8.x жүйелерін білдіреді.

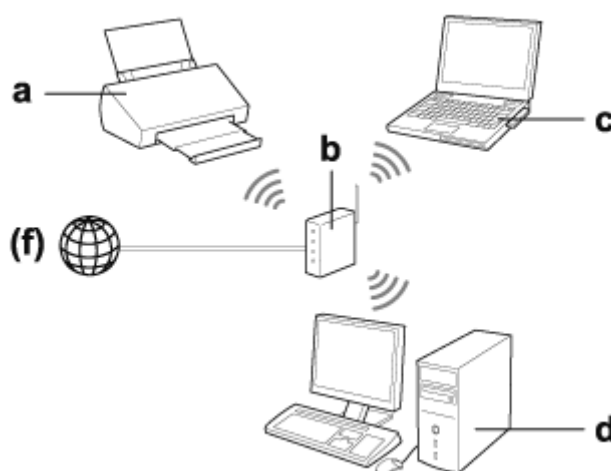
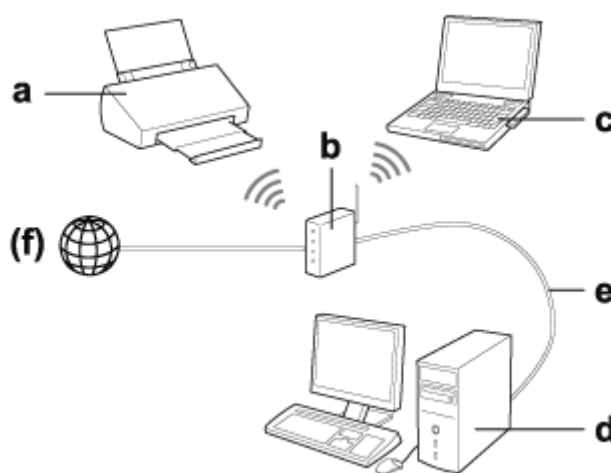
Кіріспе

Wi-Fi (сымсыз) желісінің негіздері

Wi-Fi қосылымының екі түрі бар: инфрақұрылым режимі (қатынас орны арқылы қосылуға арналған) және тікелей Wi-Fi қосылымы (қатынас орнысыз құрылғыларға тікелей қосылуға арналған).

Инфрақұрылым режимі (қатынас орны арқылы байланысу үшін)

Инфрақұрылым режимінде деректерді желі интерфейсіне жіберу үшін сымсыз және сымды компьютерлер қатынас орны (мысалы, сымсыз жол жоспарлағыш) арқылы байланыса алады.



a. өнім

b. Сымсыз жол жоспарлағыш (немесе қатынас орны)

c. Wi-Fi интерфейсі бар компьютер (бекітілген немесе USB/ДК картасы арқылы қосылған, т.б.)

d. LAN порты немесе Wi-Fi интерфейсі бар компьютер

Кіріспе

е. Ethernet кабелі (егер компьютерді және сымсыз жол жоспарлағышты тікелей жалғасаңыз)

(f. Интернет қатынасы)

Тікелей қосылым (қатынас орнын пайдаланусыз байланысуға арналған)

Өнімді сымсыз ортада қатынас орнысыз пайдалану — тікелей Wi-Fi қосылымын пайдалану.

Өнімді қатынас орнын пайдаланбай, сымсыз қосуға болады.

Қосымша мәліметтер алу үшін [“Тікелей Wi-Fi қосылымы” бетте 16](#) қараңыз.



a. өнім

b. компьютер (Wi-Fi интерфейсі бар) немесе Wi-Fi құрылғысы

Өнімді желі арқылы пайдалану

Өнімді желі арқылы пайдалану

Желілік құрылғылардағы өнімді реттеу

Бұл бөлімде Windows, Mac OS X, iOS және Android жүйелері іске қосылған желі құрылғыларынан өнімді пайдалану әдісі сипатталған. Мынада әрбір құрылғы үшін кеңес етілген желі параметрлері белгіленген.

- ❑ Windows: бағдарлама дискін немесе Epson веб-торабынан орнатушыны пайдалану.
- ❑ Mac OS X: Epson веб-торабынан EpsonNet орнату мүмкіндігін пайдалану.
- ❑ iOS және Android: Epson DocumentScan бағдарламасын пайдалану.

Әрбір амалдық жүйе туралы қосымша мәліметтер алу үшін мына бөлімдерді қараңыз.

Windows

Өнімнің бағдарлама дискін пайдаланып орнату

Өнімді Windows компьютерінен пайдалану үшін өнімнің бағдарлама дискін пайдаланып орнатыңыз. Әрі егер өнімді екінші компьютерден пайдаланғыңыз келсе немесе өнімді USB қосылымынан желі қосылымына өзгерткіңіз келсе, бағдарлама дискін пайдалануға болады.

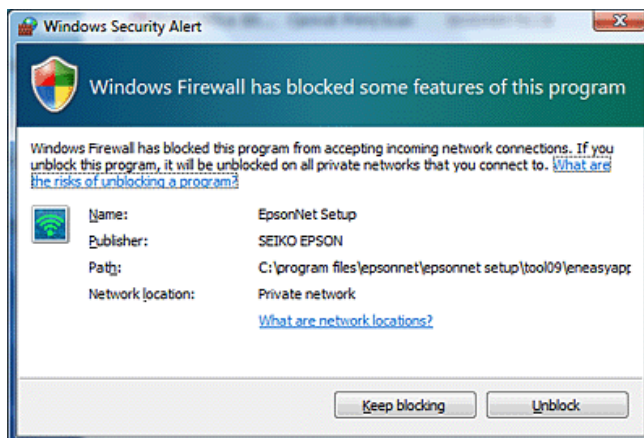
Егер компьютердің ықшам/DVD дискенгізгісі болмаса, орнатушыны келесі Epson веб-торабынан жүктеп алуға болады.

<http://support.epson.net/setupnavi/>

Өнімді желі арқылы пайдалану

Ескертпе:

- ❑ Компьютерге орнату алдында маршрутизатор, сымсыз адаптер немесе хаб сияқты желілік құрылғылардың дұрыс істеп тұрғанын тексеріңіз.
- ❑ Егер амалдық жүйенің немесе бағдарламаның қауіпсіздік ескерту экраны пайда болса, брандмауэр ерекшелігін жасау үшін **Unblock** немесе **Allow (Рұқсат ету)** басыңыз. **Keep Blocking (Құрсаулау), Block (Құрсаулау)** немесе бөлек сатып алуға болатын қауіпсіздік бағдарламасының экранындағы ұқсас пәрменді таңдамаңыз. Пайдаланылатын бөлек сатып алуға болатын қауіпсіздік бағдарламасына қарай жоғарыдағы іс рәсімі қосылымды орнатпауы мүмкін. Бұл жағдайда қауіпсіздік бағдарламасынан уақытша шығып, өнім бағдарламасын пайдаланыңыз.



1

Бағдарлама дискін CD-ROM/DVD дискенгізгісіне салыңыз.

Ескертпе:

Егер орнату экраны Windows терезесінде автоматты түрде көрсетілмесе, **Computer (Компьютер)** (немесе **My Computer (Менің компьютерім)**) тармағындағы Диск белгішесін екі рет басыңыз.

2

Экрандағы нұсқауларды орындаңыз.

Mac OS X

Mac OS X үшін Epson веб-торабынан бағдарламаны жүктеп алыңыз.

Ескертпе:

Компьютерге орнату алдында маршрутизатор немесе сымсыз адаптер сияқты желілік құрылғылардың дұрыс істеп тұрғанын тексеріңіз.

Келесі Epson веб-торабына өтіп, өнім мен желілік қосылымды орнату үшін экрандағы нұсқауларды орындаңыз.

<http://support.epson.net/setupnavi/>

Өнімді желі арқылы пайдалану

Смартфон немесе планшет

iOS не Android смартфондары немесе планшеттері үшін Epson DocumentScan бағдарламасын пайдаланыңыз.

Epson DocumentScan смартфоннан немесе планшеттен өнімге сымсыз сканерлеу мүмкіндігін береді.

Қосымша ақпарат алу үшін бағдарламаны табу мақсатында **Epson DocumentScan** мүмкіндігін App Store немесе Google Play ішінен іздеңіз.

Инфрақұрылымдық қосылымды қолмен орнату

Өнімнің инфрақұрылымдық Wi-Fi қосылымын қолмен орнату үшін төмендегі қадамдарды орындаңыз.

Ескертпе:

Өнімге жалғамас бұрын Wi-Fi желісінің қосылғанын тексеріңіз.

Wi-Fi Protected Setup (WPS)

Wi-Fi Protected Setup (WPS) екі түрі бар; WPS түймешігінің әдісі және WPS PIN кодының әдісі.

Ескертпе:

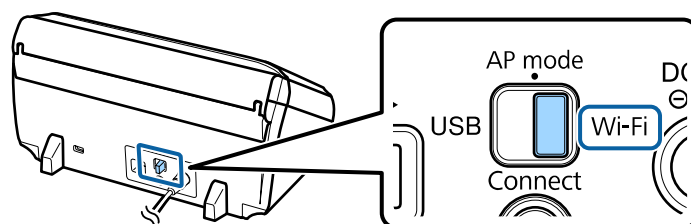
- Өнімді желіге қоспас бұрын, қатынас орнының WPS функциясына қолдау көрсететінін тексеріңіз.
- Қатынас орнының WPS функциясы немесе ақаулықтарды жою туралы мәліметтер алу үшін қатынас орнының пайдаланушы нұсқаулығын қараңыз.

WPS түймешігі

Сымсыз жол жоспарлағыштағы (қатынас орны) WPS түймешігін басып орнатуға болады. Бұл әдісті WPS арқылы басқа Wi-Fi мүмкіндігі бар құрылғыларды қосқанда пайдаланыңыз.

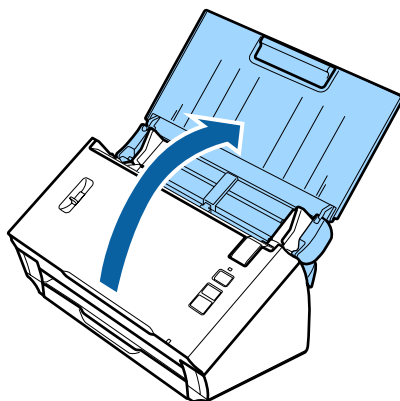
1

Өнімдегі қосылым режимінің қосқышын **Wi-Fi** режиміне орнатыңыз.

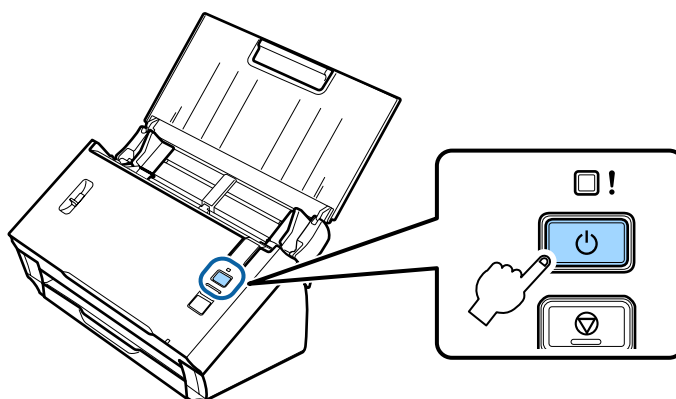


Өнімді желі арқылы пайдалану

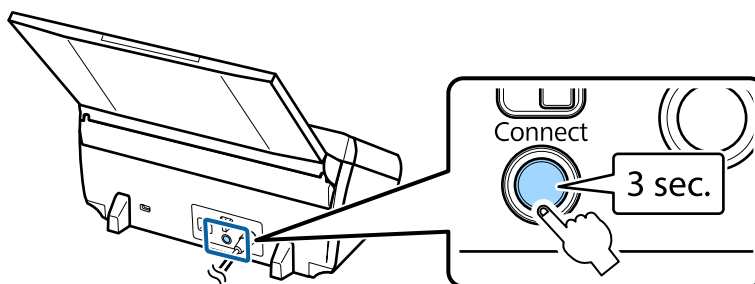
- 2 Енгізу науасын ашыңыз.



- 3 Өнімді іске қосыңыз.



- 4 Өнімдегі **Connect** (Қосу) түймесін **Status** (Күй) және қате шамдары кезектеп жыпылықтағанша кемінде үш секундтай басып тұрыңыз.



- 5 Сымсыз маршрутизатордағы (қатынас орны) Wi-Fi қорғалған параметрлері (WPS) түймесін басыңыз.

Ескертпе:

Егер сымсыз маршрутизатордың (қатынас орны) WPS түймесі жоқ болса, оны осы маршрутизатормен бірге жеткізілген бағдарлама арқылы іске қосуға болады. Қосымша мәліметтер алу үшін сымсыз маршрутизатормен (қатынас орны) бірге жеткізілген құжаттаманы қараңыз.

Өнімдегі **Status** (Күй) шамының қосылып тұрғаны қосылымның орнатылғанын білдіреді.

Өнімді желі арқылы пайдалану

Сканерлеу үшін компьютеріңіздегі сканерлеу бағдарламасын теңшеу керек.

➔ "Компьютеріңіздегі сканерлеу бағдарламасын теңшеу" бетте 20

Ескертпе:

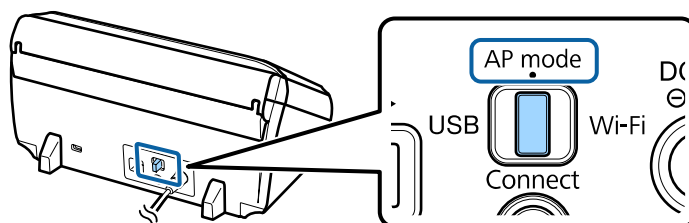
Wi-Fi қосылымы орнатылмаса, келесі бөлімді қараңыз.

➔ "Қатынас орнына қосылу мүмкін емес" бетте 27

WPS PIN коды

Реттеуді орындау үшін сегіз санды (PIN коды) сымсыз маршрутизаторға (қатынас орны) енгізіңіз. Өнімге арналған PIN коды — **01234565**.

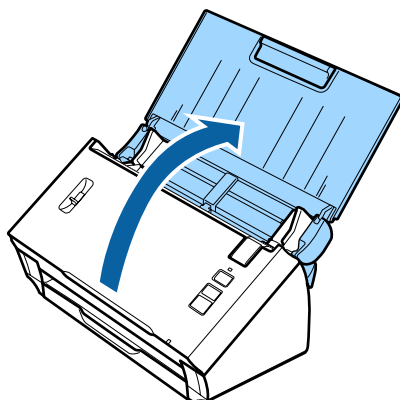
1 Өнімдегі қосылым режимінің қосқышын **AP mode** режиміне орнатыңыз.



Ескертпе:

*Тіпті WPS PIN кодының әдісі өнімді инфрақұрылымдық желі үшін орнататын болса, қосылым режимін осы қадамда **AP mode** режиміне ауыстырып қосуыңыз керек.*

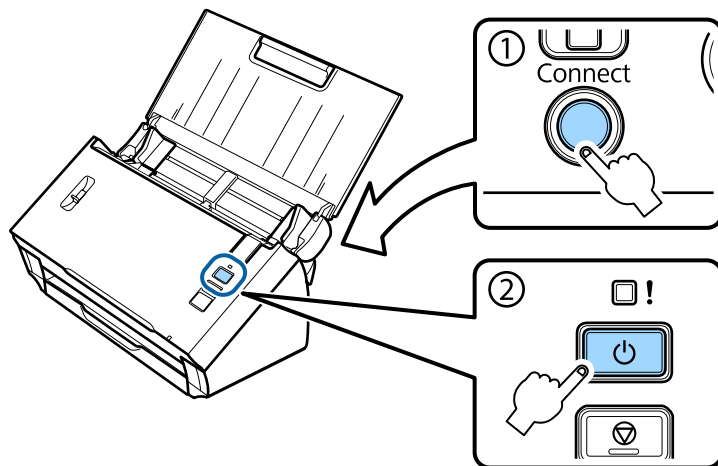
2 Енгізу науасын ашыңыз.



Өнімді желі арқылы пайдалану

3 Өнімдегі **Connect** (Қосу) түймесін басып тұрып, оны іске қосыңыз.

Connect (Қосу) түймесін өнімдегі **Status** (Күй) және қате шамдары кезектеп жыпылықтай бастағанша басып тұрыңыз.



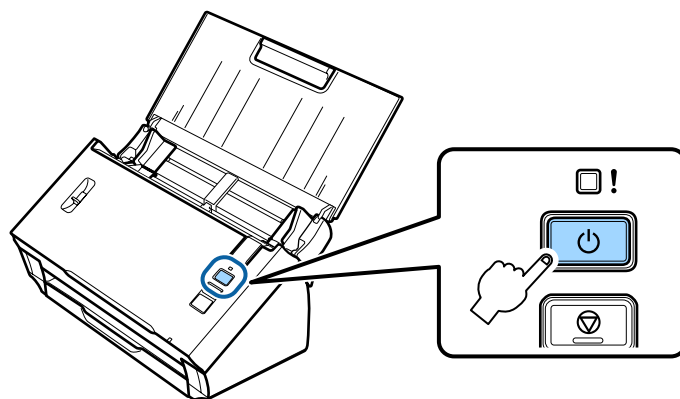
4 PIN кодын (**01234565**) сымсыз маршрутизаторға (қатынас орны) енгізіңіз.

Ескертпе:

PIN кодын енгізу туралы қосымша ақпаратты алу үшін сымсыз маршрутизатормен (қатынас орны) бірге жеткізілген құжаттаманы қараңыз.

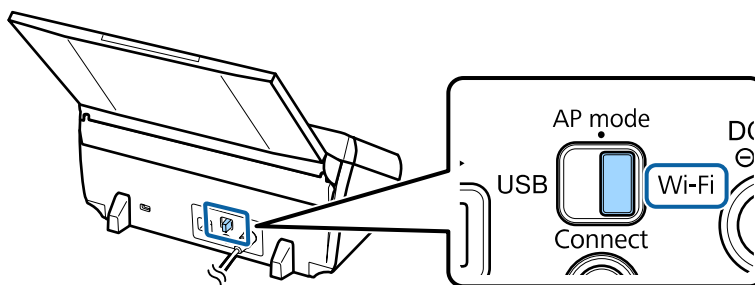
Өнімдегі **Status** (Күй) шамы қосылып тұрғанда өнімнің Wi-Fi қосылымының реттелуі аяқталады.

5 Өнімді өшіріңіз.

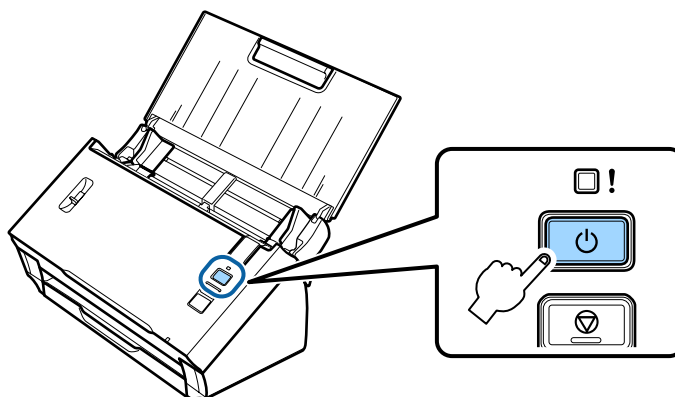


Өнімді желі арқылы пайдалану

- 6** Өнімдегі қосылым режимінің қосқышын **Wi-Fi** режиміне орнатыңыз.



- 7** Өнімді іске қосыңыз.



Өнімдегі **Status** (Күй) шамының қосылып тұрғаны қосылымның орнатылғанын білдіреді.

Сканерлеу үшін компьютеріңіздегі сканерлеу бағдарламасын теңшеу керек.

➔ ["Компьютеріңіздегі сканерлеу бағдарламасын теңшеу" бетте 20](#)

Ескертпе:

Wi-Fi қосылымы орнатылмаса, келесі бөлімді қараңыз.

➔ ["Қатынас орнына қосылу мүмкін емес" бетте 27](#)

EpsonNet Config пайдалану

Инфрақұрылым режимі арқылы өнімді Wi-Fi желісіне қосу үшін EpsonNet Config мүмкіндігін пайдалануға болады.

Инфрақұрылымдық желі параметрлерін сканерде тіркеу үшін тікелей Wi-Fi қосылымы арқылы өнімді компьютеріңізге қосыңыз. Содан кейін инфрақұрылымдық қосылым режиміндегі сканерді инфрақұрылымдық желіңізге қосу үшін қайта іске қосыңыз.

Ескертпе:

iOS не Android құрылғыларын пайдалансаңыз, инфрақұрылымдық желі арқылы өнімді қосу үшін Epson DocumentScan мүмкіндігін пайдалануға болады. Epson DocumentScan туралы қосымша ақпаратты келесі бөлімнен қараңыз.

➔ ["Смартфон немесе планшет" бетте 8](#)

Бастамас бұрын келесі параметрлерді тексеріңіз.

Өнімді желі арқылы пайдалану

- ❑ EpsonNet Config компьютеріңізде орнатылған. Орнатылмаған болса, оны бағдарлама дискісінен орнатыңыз немесе келесі веб-тораптан жүктеп алыңыз.

<http://support.epson.net/setupnavi/>

- ❑ Өнім мен компьютеріңіз іске қосулы әрі тікелей Wi-Fi байланысына қосылған.

➔ "Тікелей Wi-Fi қосылымы" бетте 16

1

Компьютеріңіздегі EpsonNet Config бағдарламасын іске қосыңыз.

Windows 8.1/Windows 8:

Start (Бастау) экраны > Apps (Бағдарламалар) > EpsonNet > EpsonNet Config

Windows 7/Windows Vista/Windows XP:

Start (Бастау) > All Programs (Барлық бағдарламаларда) немесе Programs (Бағдарламалар) > EpsonNet > EpsonNet Config VX* > EpsonNet Config

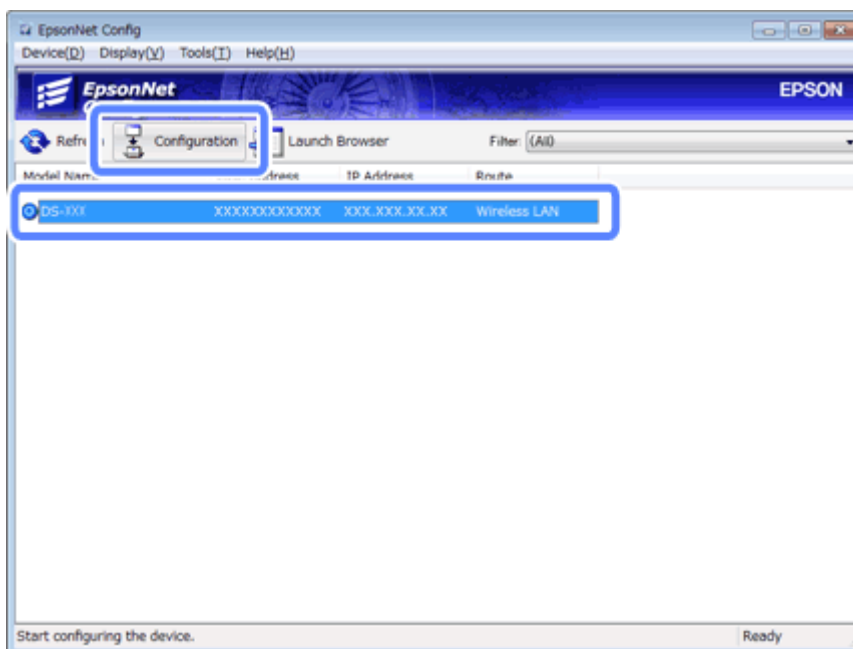
Mac OS X:

Applications > Epson Software > EpsonNet > EpsonNet Config VX* > EpsonNet Config тармақтарын таңдаңыз.

* «X» — бағдарлама нұсқасы.

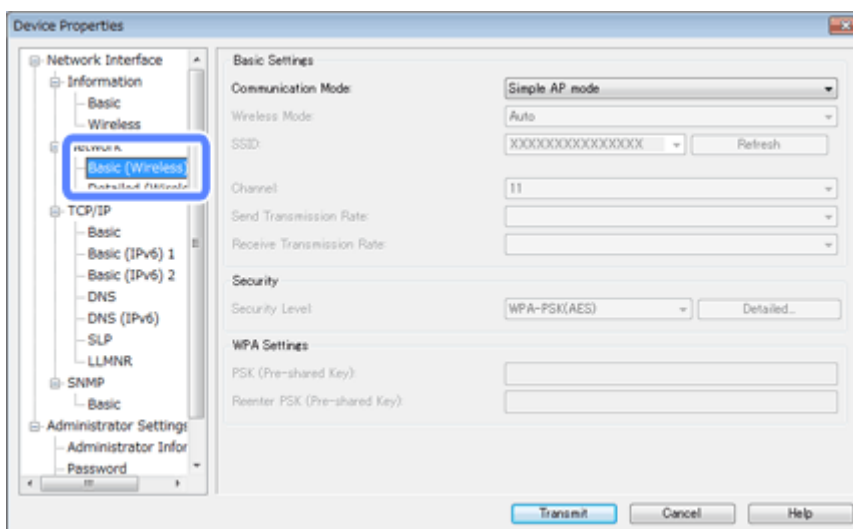
2

Тізімнен өнімді одан кейін **Configuration (Конфигурация)** тармағын таңдаңыз.

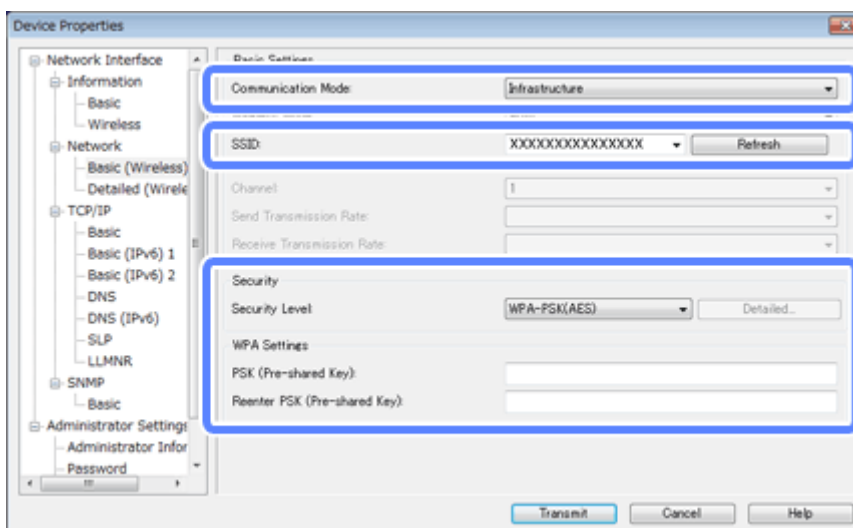


Өнімді желі арқылы пайдалану

- 3** Network Interface (Желі интерфейсі) - Network (Желі) - Basic (Wireless) (Негізгі (сымсыз)) тармақтарын таңдаңыз.



- 4** Инфрақұрылымдық қосылымның қажетті параметрлерін орнатыңыз.



Элемент	Параметр
Communication mode (Байланыс режимі)	Infrastructure (Инфрақұрылымға) орнатыңыз.
SSID	Қосылу үшін сымсыз маршрутизатордың (қатынас орны) SSID кодын орнатыңыз.
Security level (Қауіпсіздік деңгейі)	Сымсыз қосылымның қауіпсіздік деңгейін орнатыңыз.
WEP Settings (WEP параметрлері) WPA Settings (WPA параметрлері)	Сымсыз қосылымның қауіпсіздік кілтін орнатыңыз.

Қажет болғанда қосымша параметрлерді орнатыңыз.

Өнімді желі арқылы пайдалану

Ескертпе:

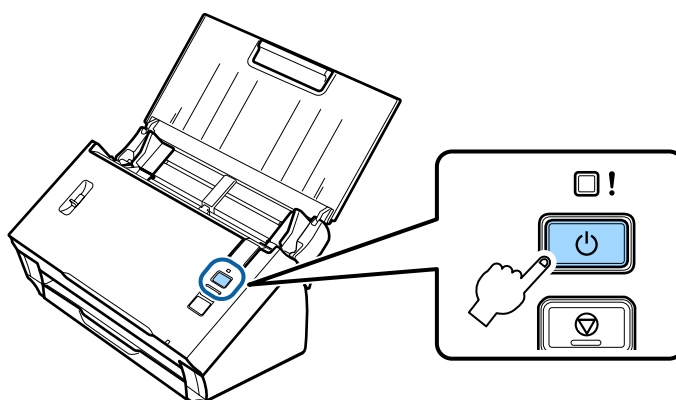
Сымсыз маршрутизатордың (қатынас орны) қауіпсіздік параметрлерін білмесеңіз, бірге жеткізілген құжаттаманы қараңыз немесе желілік әкімшіге хабарласыңыз.

5 Transmit (Табыстау) түймесін басыңыз.

6 EpsonNet Config бағдарламасынан шығыңыз.

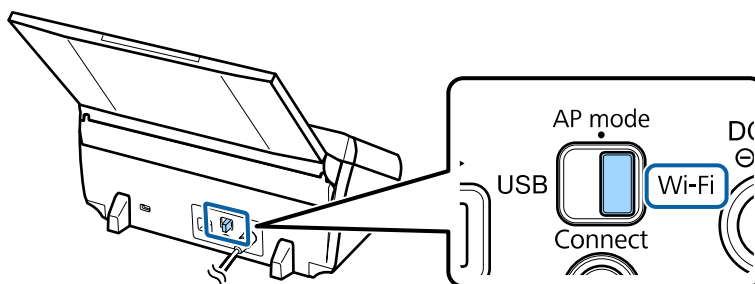
Device (Құрылғы), одан кейін **Quit (Шығу)** тармақтарын таңдаңыз.

7 Өнімді өшіріңіз.



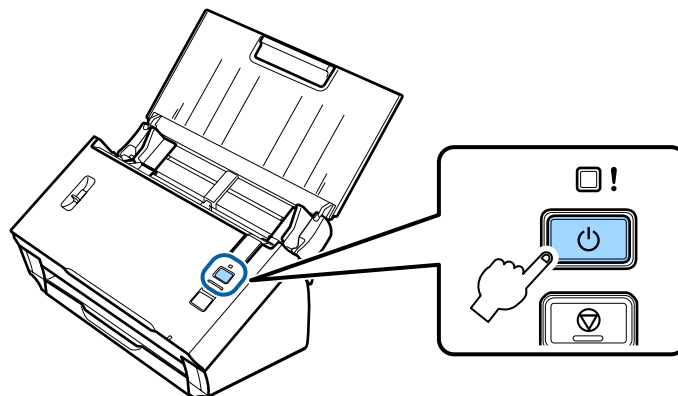
8 Тікелей Wi-Fi қосылымын ажыратып, компьютеріңізді инфрақұрылымыдық желіге қосыңыз.

9 Өнімдегі қосылым режимінің қосқышын **Wi-Fi** режиміне орнатыңыз.



Өнімді желі арқылы пайдалану

10 Өнімді іске қосыңыз.



Өнімдегі **Status** (Күй) шамының қосылып тұрғаны қосылымның орнатылғанын білдіреді.

Сканерлеу үшін компьютеріңіздегі сканерлеу бағдарламасын теңшеу керек.

➔ "Компьютеріңіздегі сканерлеу бағдарламасын теңшеу" бетте 20

Ескертпе:

Wi-Fi қосылымы орнатылмаса, келесі бөлімді қараңыз.

➔ "Қатынас орнына қосылу мүмкін емес" бетте 27

Тікелей Wi-Fi қосылымы

Өнімді Wi-Fi функциясы бар құрылғыларға тікелей сымсыз маршрутизатор (қатынас орны) арқылы қосуға болады. Өнім қатынас орны ретінде жұмыс істейді; бұл қосылым әдісі «қатынас орны режимі» ретінде белгілі.

Ескертпе:

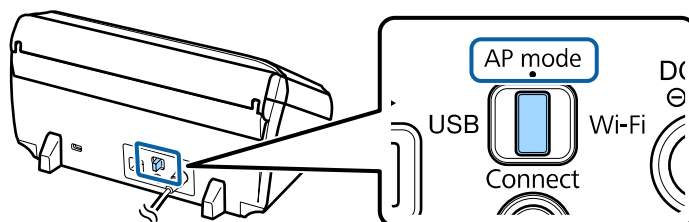
- ❑ Бұл қосылым режимі Windows 8.1/Windows 8 жүйелерін қолдамайды.
- ❑ Тікелей Wi-Fi қосылымын пайдаланғанда компьютеріңіздегі интернетке кіру мүмкіндігі істемейді. Ықшам дискті пайдаланбай немесе тікелей Wi-Fi қосылымы бар Mac OS X компьютері арқылы сканерлеу үшін қосылу алдында сканерлеу бағдарламасын жүктеп алыңыз.
<http://support.epson.net/setupnavi/>

Қосылымның техникалық сипаттары төмендегідей:

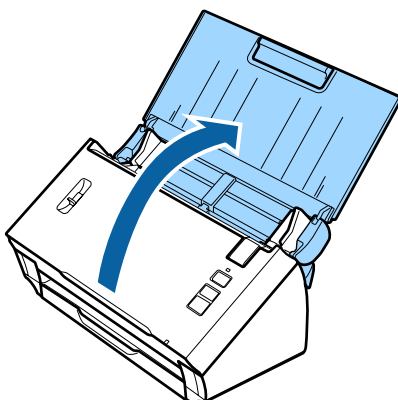
- ❑ Қатар қосылымдар саны: 4
- ❑ Қауіпсіздік: WPA2-PSK (AES)
- ❑ Стандартты: 802.11 б/г

Өнімді желі арқылы пайдалану

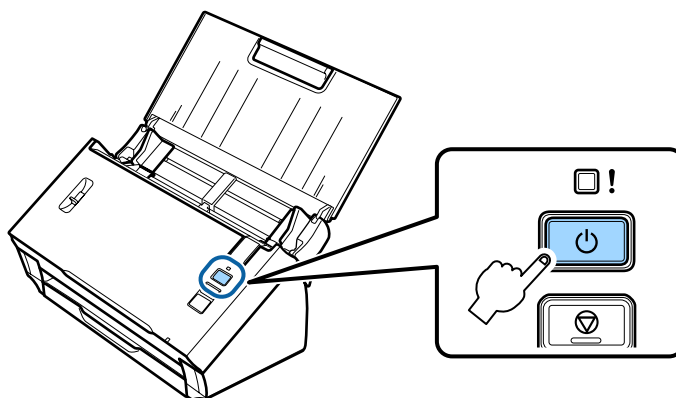
- 1 Өнімдегі қосылым режимінің қосқышын **AP mode** режиміне орнатыңыз.



- 2 Енгізу науасын ашыңыз.



- 3 Өнімді іске қосыңыз.



- 4 Компьютеріңіздегі немесе құрылғыңыздағы өнімнің артқы жағындағы белгіде көрсетілген SSID кодын тауып, оны таңдаңыз.

- 5 Өнімнің артқы жағындағы белгіде көрсетілген құпия сөзді компьютеріңіздің не құрылғыңыздың Wi-Fi параметрлеріне енгізіңіз.

Өнімдегі **Status** (Күй) шамы қосылып тұрғанда компьютеріңізде не құрылғыңызда қосылымның дұрыс орнатылғанын тексеріңіз.

Сканерлеу үшін компьютеріңіздегі сканерлеу бағдарламасын теңшеу керек.

➔ ["Компьютеріңіздегі сканерлеу бағдарламасын теңшеу" бетте 20](#)

Өнімді желі арқылы пайдалану

Ескертпе:

Wi-Fi қосылымы орнатылмаса, келесі бөлімді қараңыз.

➔ "Қатынас орнына қосылу мүмкін емес" бетте 27

Тікелей Wi-Fi қосылымын орнату үшін WPS түймесін пайдалану

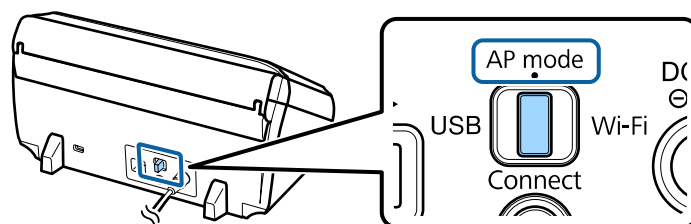
Тікелей қосылымды орнату үшін WPS түймесін басуға немесе өніміңіз осы әдісті қолдаған жағдайда WPS функциясын пайдалануға болады.

Ескертпе:

- ❑ Өнімді желіге қоспас бұрын, құрылғының WPS функциясына қолдау көрсететінін тексеріңіз.
- ❑ WPS функциясының қатынас орны немесе ақаулықтарды жою туралы ақпаратты алу үшін құрылғыңызбен бірге жеткізілген құжаттаманы қараңыз.

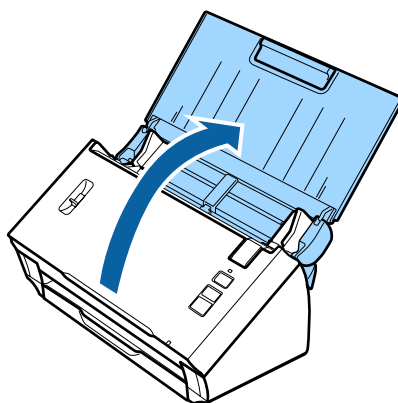
1

Өнімдегі қосылым режимінің қосқышын **AP mode** режиміне орнатыңыз.



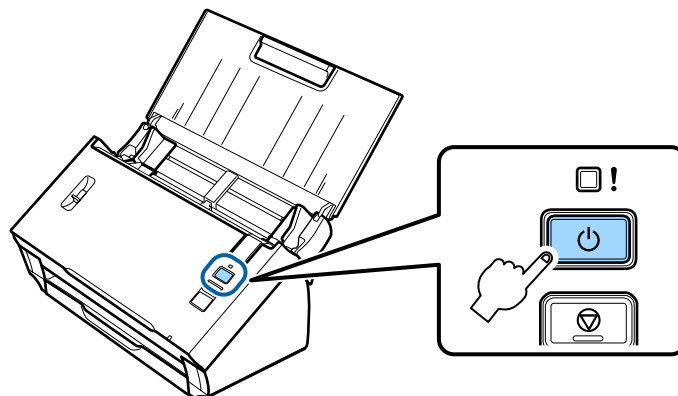
2

Енгізу науасын ашыңыз.



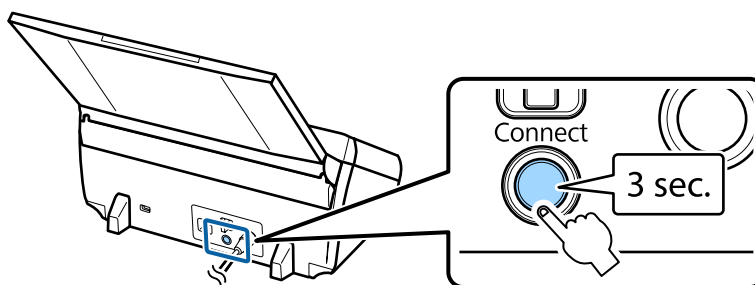
Өнімді желі арқылы пайдалану

- 3** Өнімді іске қосыңыз.



- 4** Өнімдегі **Connect** (Қосу) түймесін **Status** (Күй) және қате шамдары кезектеп жыпылықтағанша кемінде үш секундтай басып тұрыңыз.

Өнім WPS қосылымының күту күйіне екі минутқа ауысқанда, **Status** (Күй) шамы қосылып тұрады.



- 5** Өнімге қосылатын құрылғыдағы WPS түймесін басыңыз немесе WPS функциясын іске қосыңыз.

Ескертпе:

Бұл қадамды шамамен екі минуттың ішінде аяқтауыңыз керек. Әйтпесе, WPS қосылымының күту күйі болдырылмайды.

Компьютеріңізде немесе құрылғыңызда қосылымының дұрыс орнатылғанын тексеріңіз.

Сканерлеу үшін компьютеріңіздегі сканерлеу бағдарламасын теңшеу керек.

➔ ["Компьютеріңіздегі сканерлеу бағдарламасын теңшеу" бетте 20](#)

Ескертпе:

Wi-Fi қосылымы орнатылмаса, келесі бөлімді қараңыз.

➔ ["Қатынас орнына қосылу мүмкін емес" бетте 27](#)

Өнімді желі арқылы пайдалану

Компьютеріңіздегі сканерлеу бағдарламасын теңшеу

Өнімді ықшам орнатушыны пайдаланбай орнатсаңыз, компьютеріңіздегі сканерлеу бағдарламасын теңшеу керек. Өнімнің IP мекенжайын сканер драйверінде тіркеңіз.

Сканер драйверін орнату

Бұл бөлім компьютеріңізде сканерлеу бағдарламасын орнату жолын сипаттайды.

Бастамас бұрын келесі параметрлерді тексеріңіз.

- Epson Scan компьютеріңізде орнатылған.
Орнатылмаған болса, оны бағдарлама дискісінен орнатыңыз немесе келесі веб-тораптан жүктеп алыңыз.
<http://support.epson.net/setupnavi/>
- Желіңізде бірнеше сканер бар болса, сізде қолданатын өніміңіздің IP мекенжайы болады. IP мекенжайын тексеру жолы туралы ақпаратты келесі бөлімнен қараңыз.
➔ "Өнімнің IP мекенжайын тексеру" бетте 22
- Өніміңіз істеп әрі сымсыз желіге қосылып тұр.

Windows жүйесіне қатысты ескертпе:

Жүйеге пайдаланушы ретінде әкімші рұқсатымен кіріп, одан кейін орнатыңыз. Әкімші құпия сөзін енгізу сұралса, оны енгізіп, операциялар орындауды жалғастырыңыз.

Mac OS X жүйесіне қатысты ескертпе:

- Сканерді пайдалану барысында Пайдаланушыны жылдам ауыстыру функциясын пайдаланбаңыз.
- Computer Administrator (Компьютер әкімшісі) есептік жазбасына кіру керек.

- 1** Epson Scan Settings (EPSON Scan параметрлері) іске қосыңыз.

Windows 8.1/Windows 8:

Start (Бастау) экраны > **Apps (Бағдарламалар)** > **Epson** > **Epson Scan Settings**

Windows 7/Windows Vista/Windows XP:

Start (Бастау) > **All Programs (Барлық бағдарламаларда)** немесе **Programs (Бағдарламалар)** > **EPSON** > **EPSON Scan** > **EPSON Scan Settings (EPSON Scan параметрлері)**

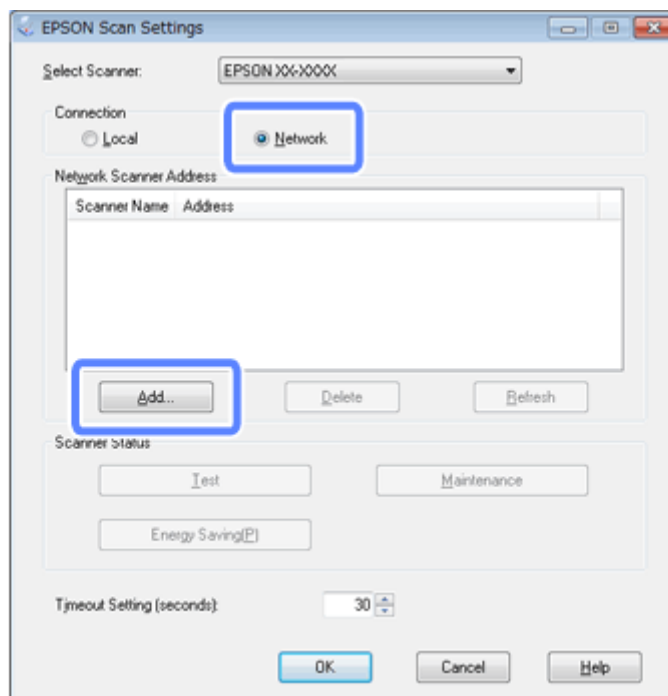
Mac OS X:

Applications > **EPSON Software** > **EPSON Scan Settings (EPSON Scan параметрлері).**

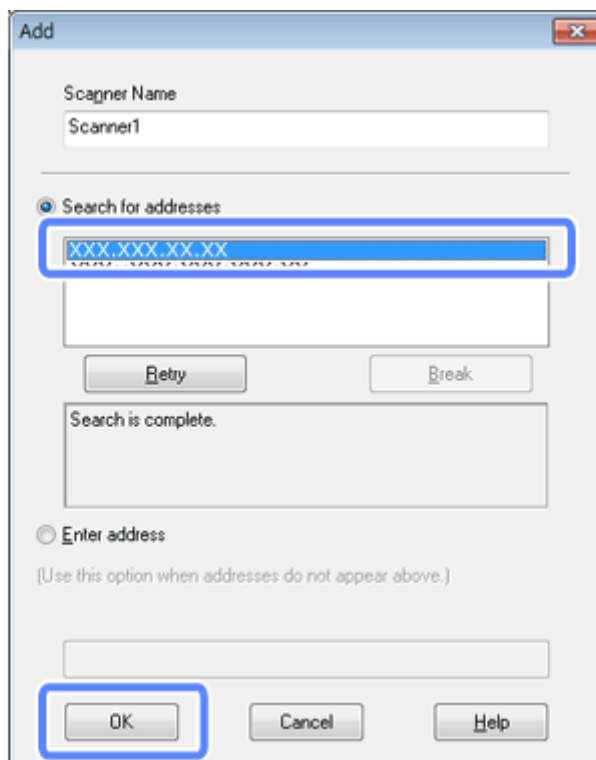
- 2** **Select Scanner (Сканерді таңдау)** ашылмалы тізімінен сканерді таңдаңыз.

Өнімді желі арқылы пайдалану

3 **Network (Желі)** тармағын таңдап, одан кейін **Add (Қосу)** түймесін басыңыз.



4 Add (Қосу) терезесінде Search for addresses (Мекенжайларды іздеу) тармағының астындағы өнімнің IP мекенжайын таңдаңыз. Содан кейін **OK (ОК)** түймесін басыңыз.



Өнімді желі арқылы пайдалану

Ескертпе:

Өнімнің IP мекенжайын қолмен де қосуға болады.

Enter address (Мекенжай енгізіңіз) тармағын таңдап, мекенжайды тергеннен кейін **OK (OK)** түймесін басыңыз.

5 Epson Scan Settings (EPSON Scan параметрлері) терезесінде қосылымды тексеру үшін **Test (Сынақ)** түймесін басыңыз. Егер бәрі дұрыс істейтін болса, қосылымның сәтті орнатылғаны туралы хабарды көресіз.

6 Параметрлерді сақтау үшін **OK (OK)** түймесін басыңыз.

Өнімнің IP мекенжайын тексеру

Бұл бөлім өнімнің IP мекенжайын тексеру жолын сипаттайды.

Бастамас бұрын келесі нүктелерді тексеріңіз.

- EpsonNet Config компьютеріңізде орнатылған. Орнатылмаған болса, оны бағдарлама дискісінен орнатыңыз немесе келесі веб-тораптан жүктеп алыңыз.
<http://support.epson.net/setupnavi/>
- Өнім істеп әрі сымсыз желіге қосылып тұр.

1 Компьютеріңіздегі EpsonNet Config бағдарламасын іске қосыңыз.

Windows 8.1/Windows 8:

Start (Бастау) экраны > **Apps (Бағдарламалар)** > **EpsonNet** > **EpsonNet Config**

Windows 7/Windows Vista/Windows XP:

Start (Бастау) > **All Programs (Барлық бағдарламаларда)** немесе **Programs (Бағдарламалар)** > **EpsonNet** > **EpsonNet Config VX*** > **EpsonNet Config**

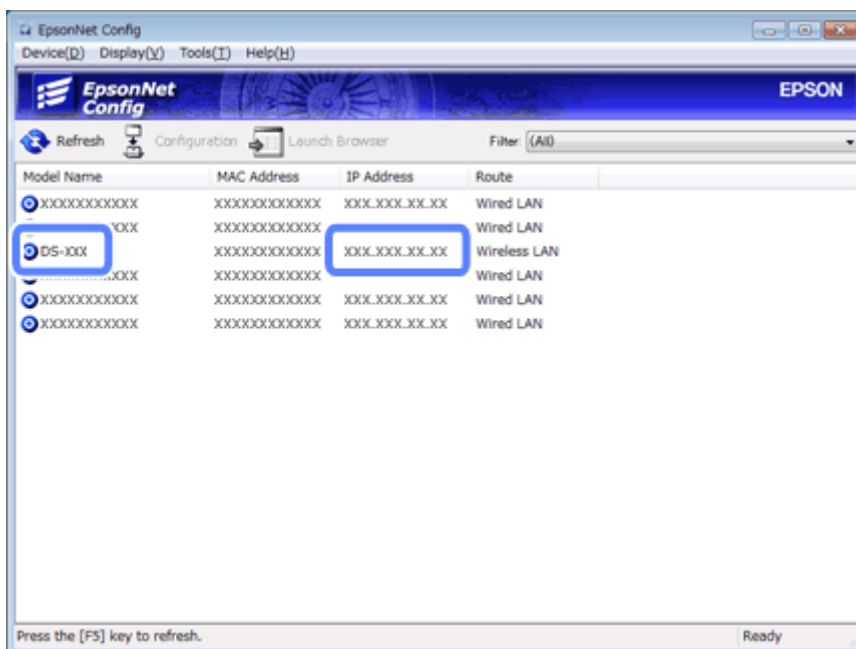
Mac OS X:

Applications > **Epson Software** > **EpsonNet** > **EpsonNet Config VX*** > **EpsonNet Config**
тармақтарын таңдаңыз.

* «X» — бағдарлама нұсқасы.

Өнімді желі арқылы пайдалану**2**

Көрсетілген тізімнен өніміңізді тауып, одан кейін оның IP мекенжайын тексеріңіз.

**Ескертпе:**

Ping пәрменімен қосылымды тексеру үшін өніміңіздің IP мекенжайын білу керек.

➔ ["Ping пәрмені арқылы байланысты тексеру" бетте 25](#)

Ақаулықтарды жою

Ақаулықтарды жою

Желі ақаулықтарын шешу кеңестері

Желі ақаулықтарын желі ортасы, компьютер және өнім тұғызуы мүмкін. Ақаулықтарды шешу үшін желі күйін мына әдістер арқылы тексеруге және анықтауға болады.

Ескертпе:

Өзгерістер желі параметрлеріне енгізілген кезде орнату өзгерістерінің күшіне енуі үшін шамамен 30-60 секунд кетеді.

(Өзгерістердің күшіне ену уақыты орнату әдісіне, сымсыз жол жоспарлағышқа, қатынас орнына қарай әр түрлі болады.)

Өнім параметрлерін тексеру

Өнімді іске қосатын қосылым режимінің дұрыс орнатылғанын тексеріңіз.

Инфрақұрылым режимін пайдалансаңыз, оны **Wi-Fi** орнатыңыз. Тікелей Wi-Fi қосылымын пайдалансаңыз, оны **AP mode** режиміне орнатыңыз.

Өнімнің шағын бағдарламасын жаңарту

Желі ақаулықтарын өнімнің шағын бағдарламасын жаңартып шешуге болады. Өнімнің шағын бағдарламасының соңғы нұсқасы пайдаланылғанына көз жеткізіңіз. Қорғау жүйесінің соңғы жаңарту нұсқаларын Epson веб-торабынан тексеріңіз. Epson веб-торабында қорғау жүйесі туралы ақпарат болмаса, бұл қолданылып жатқан қорғау жүйесінің соңғы нұсқасын білдіреді.

<http://www.epson.com/>

<http://www.epson.jp/download>

**Маңызды:**

Қорғау жүйесі жаңартылып жатқанда өнімді өшірмеңіз. Әйтпесе, қорғау жүйесі дұрыс жаңартылмауы мүмкін.

Ескертпе:

Өнімнің екі түрлі қорғау жүйесі бар; сканердің негізгі қорғау жүйесі және Wi-Fi модулінің қорғау жүйесі. Қорғау жүйесін жаңарту үшін оның нұсқасы туралы ақпараттағы нұсқауларды орындаңыз.

Қорғау жүйесінің нұсқасын тексеру үшін келесі бөлімді қараңыз.

- ➔ "Сканердің негізгі қорғау жүйесінің нұсқасын тексеру" бетте 25
- ➔ "Wi-Fi модулінің қорғау жүйесі нұсқасын тексеру" бетте 25

Ақаулықтарды жою

Сканердің негізгі қорғау жүйесінің нұсқасын тексеру

- 1 Epson Scan Settings іске қосыңыз.
Windows 8.1/Windows 8:
Start (Бастау) экраны > **Apps (Бағдарламалар)** > **Epson** > **EPSON Scan Settings**
Windows 7/Windows Vista/Windows XP:
Start (Бастау) > **All Programs (Барлық бағдарламаларда)** немесе **Programs (Бағдарламалар)** > **EPSON** > **EPSON Scan** > **EPSON Scan Settings**
Mac OS X:
Applications > **EPSON Software** > **EPSON Scan Settings** тармақтарын таңдаңыз.

- 2 **Test (Сынақ)** түймесін басыңыз.

Wi-Fi модулінің қорғау жүйесі нұсқасын тексеру

- 1 EpsonNet Config іске қосыңыз.
Windows 8.1/Windows 8:
Start (Бастау) экраны > **Apps (Бағдарламалар)** > **EpsonNet** > **EpsonNet Config**
Windows 7/Windows Vista/Windows XP:
Start (Бастау) > **All Programs (Барлық бағдарламаларда)** немесе **Programs (Бағдарламалар)** > **EpsonNet** > **EpsonNet Config VX*** > **EpsonNet Config**
Mac OS X:
Applications > **Epson Software** > **EpsonNet** > **EpsonNet Config VX*** > **EpsonNet Config** тармақтарын таңдаңыз.

* «X» — бағдарлама нұсқасы.

- 2 Сканерді таңдап, **Configuration (Конфигурация)** түймесін басыңыз.
- 3 **Network Interface (Желі интерфейсі) - Information (Ақпарат) - Basic (Негізгі)** тармақтарын таңдаңыз.
- 4 **Software Information... (Бағдарлама туралы ақпарат...)** түймесін басыңыз.

Ping пәрмені арқылы байланысты тексеру

Бұл мүмкіндікті компьютер мен өнім арасындағы байланыстың орнатылғанын растау үшін пайдалануға болады.

Бұл әдіс өнімнің IP мекенжайын алдын ала алған жағдайда ғана қолжетімді болады; мысалы, келесі жағдайлардағыдай.

- Өнімнің статикалық IP мекенжайын орнатып, оны жазып алыңыз.

Ақаулықтарды жою

- ❑ Желіні орнатқанда өнімнің IP мекенжайын жазып алып, қатынас орны немесе өнім параметрлерімен өзгертілмейді.

Компьютерді пайдалану туралы қосымша мәліметтер алу үшін [“Ping пәрмені” бетте 26](#) қараңыз.

Ping пәрмені

TCP/IP желі ортасында компьютерде және өнімде орнатылған IP мекенжайларын растап, компьютер және өнім арасында байланыстың орнатылғанын тексеріңіз.

Windows 8.1/8/7/Vista/XP жүйесінде растау

- 1 Өнімнің IP мекенжайы бар екеніне көз жеткізіңіз.
- 2 Windows 8.1/8 үшін: **Start (Бастау)** экраны > **Apps (Бағдарламалар)** > **Command Prompt (Пәрмен шақыру)**
Windows 7/Vista/XP үшін: Бастау түймесін басыңыз немесе **start (іске қосу), All Programs (Барлық бағдарламаларда), Programs (Бағдарламалар)** не **Accessories (Қалыпталған)**, одан кейін **Command Prompt (Пәрмен шақыру)** тармақтарын таңдаңыз.
- 3 `ping`, бос орын және `<өнімнің IP мекенжайы>` енгізіп, Енгізу пернесін басыңыз.
- 4 Егер байланыс орнатылса, **Reply from <the product’s IP address>** көрсетіледі.
Егер байланыс орнатылмаса, **Destination host unreachable** немесе **Request timed out** көрсетіледі. Компьютерде құрылғының желі параметрлерін тексеріңіз.

Mac OS X жүйесінде растау

- 1 Өнімнің IP мекенжайы бар екеніне көз жеткізіңіз.
- 2 **Macintosh HD, Applications, Utilities** екі рет басып, **Network Utility** екі рет басыңыз.
- 3 **Ping** қойындысын басыңыз.
- 4 Өнімнің IP мекенжайын желі мекенжайы өрісіне енгізіңіз.
- 5 **Ping** басыңыз.
- 6 Егер байланыс орнатылса, барлық сигналдар қайтарылады және **0% packet loss** көрсетіледі.
Егер байланыс орнатылмаса, ешбір сигнал қайтарылмайды және **100% packet loss** көрсетіледі. Компьютерде құрылғының желі параметрлерін тексеріңіз.

Ақаулықтарды жою

Орнату ақаулықтары

Wi-Fi желісіне қосылу

Қатынас орнына қосылу мүмкін емес

- Өнім қатынас орнынан алыс па немесе арасында кедергі бар ма?**
Өнімді қатынас орнына жақын орналастырыңыз немесе кедергіні алып тастаңыз.
- Құпия сөз дұрыс па?**
Құпия сөз регистрді ескереді. Енгізілген құпия сөздің дұрыс екенін тексеріңіз. Пайдаланылатын қатынас орнына немесе қауіпсіздік жүйесіне қарай құпия сөзді “WEP кілті”, “WPA құпия сөз орамы”, “Алдыңғы ортақ кілт” деп атауға болады.
- DHCP функциясы қатынас орны үшін іске қосылған ба?**
Іске қосылмаған болса, оны қосыңыз. Параметрлерді орнату немесе тексеру туралы қосымша ақпарат алу үшін қатынас орнымен (немесе сымсыз маршрутизатормен) бірге жеткізілген нұсқаулықты қараңыз.
- Қатынас орнында қатынас шектеулері орнатылған ба?**
Егер қатынас орнында қатынас шектеулері орнатылған болса (сымсыз жол жоспарлағыш, т.б.), байланыс мүмкіндігі үшін қатынас орнында өнімнің MAC мекенжайын немесе IP мекенжайын тіркеңіз. Қосымша мәліметтер алу үшін қатынас орнының пайдаланушы нұсқаулығын қараңыз.
- Пайдаланылатын сымсыз арналар WLAN мүмкіндігі бар компьютерде шектелген бе?**
Пайдаланылатын сымсыз арналар сымсыз мүмкіндігі бар компьютерде шектелуі мүмкін. Пайдаланылатын сымсыз арналарды анықтау үшін компьютердің немесе сымсыз картаның пайдаланушы нұсқаулығын қараңыз. Жоғарыда анықталған сымсыз арналардың құрамында қатынас орнына орнатылған арналар бар екенін тексеріңіз. Болмаса, қатынас орнының сымсыз арналарын өзгертіңіз.
- Өнім қолдайтын қатынас орны үшін қауіпсіздік режимі орнатылды ма?**
Орнатылмаған болса, қауіпсіздік режимін өнім қолдайтын режимдердің біреуіне өзгертіңіз. Параметрлерді орнату немесе тексеру туралы қосымша ақпарат алу үшін қатынас орнымен (немесе сымсыз маршрутизатормен) бірге жеткізілген нұсқаулықты қараңыз.
- Қатынас орны сымсыз құрылғылар арасындағы байланысқа рұқсат бере ме?**
Егер өнім мен компьютеріңіз бір қатынас орнына қосылған, бірақ байланыс алмаса, қатынас орны сымсыз құрылғылар арасындағы байланысты құрсаулауы мүмкін. Қатынас орнында сымсыз құрылғылар арасындағы байланысқа рұқсат беріңіз. Қосымша мәліметтер алу үшін қатынас орнымен бірге жеткізілген құжаттаманы қараңыз.

Желіге қосылу мүмкін емес

- Компьютердің бірнеше желі интерфейсі бар ма?**
Сканер бірнеше желі интерфейсі бар компьютерлермен байланыса алмауы мүмкін. Сканермен байланысу үшін сканерге қосылған интерфейсден басқа компьютердегі барлық желі интерфейстерін ажыратыңыз.
- TCP/IP пайдаланған кезде IP мекенжайы орта үшін дұрыс орнатылған ба?**
Зауыттық параметр қалпында қол жетімді емес. Бұл IP мекенжайын пайдалану үшін оны бір рет өшіріп, сол мекенжайды қайта енгізіңіз. Өнімнің IP мекенжайын орта үшін қажет болса өзгертіңіз.

Ақаулықтарды жою

Тікелей Wi-Fi байланысымен қосылу

Тікелей Wi-Fi арқылы бірнеше желі интерфейсі бар компьютерге өнімді жалғаған кезде интернетке қатынасу мүмкін емес

□ **Интернетке қосылған желі адаптері төменгі басымдыққа орнатылған ба?**

Егер жылдамдығы төмен интернет қосылымын пайдаланып, тікелей Wi-Fi қосылымы (қатынас орнының режимі) арқылы өнімге компьютерді жалғасаңыз, интернетке қатынаса алмауыңыз мүмкін.

1

Windows Network Connections экранын көрсетіңіз.

Windows 8.1/8 үшін: Desktop (Жұмыс үстелі) > Settings (Параметрлер) charm (шебер түйме) > Control Panel (Басқару тақтасы), View network status and tasks (Желінің күйін және тапсырмаларды қарап шығу) > Change adapter settings (Адаптердің параметрлерін өзгерту) тармақтарын таңдаңыз

Windows 7 үшін: Start (Бастау) > Control Panel (Басқару тақтасы) > Network and Internet (Желі және Интернет) > Network and Sharing Center (Желі және ортақтасу орталығы) > View network status and tasks (Желінің күйін және тапсырмаларды қарап шығу) > Change adapter settings (Адаптердің параметрлерін өзгерту) тармақтарын таңдаңыз

Windows Vista үшін: Start (Бастау) > Control Panel (Басқару тақтасы) > Network and Internet (Желі және Интернет) > Network and Sharing Center (Желі және ортақтасу орталығы) > View network status and tasks (Желінің күйін және тапсырмаларды қарап шығу) > Manage network connections (Сымсыз қосылымдарды басқару) тармақтарын таңдаңыз

Windows XP үшін: Start (Бастау) > Control Panel (Басқару тақтасы) > Network and Internet Connections (Желі және интернет қосылымдары) > Network Connections (Желілік қосылымдар)

2

Wireless Network Connection (Сымсыз желілік қосылым) (DIRECT-xxxxxxx) тінтуірдің оң жағымен басып, Properties (Сипаттар) таңдаңыз.

3

Internet Protocol Version 4 (TCP/IPv4) таңдап, Properties (Сипаттар) басыңыз.

4

Advanced (Қосымша) басыңыз.

5

Automatic metric алып тастап, **Internet metric** ішіне «100» енгізіп, **OK** басыңыз.

Ескертпе:

Егер бәрібір Интернетке қосыла алмасаңыз, **Internet Protocol Version 6 (TCP/IPv6) үшін 3-қадамнан бастап бірдей әрекетті орындаңыз.**

Ақаулықтарды жою

Сканерлеу ақаулықтары

Wi-Fi желісіне қосылу

EPSON Scan арқылы іске қосу, орнату немесе сканерлеу мүмкін емес

- Өнімнің түймесін пайдаланасыз ба?**
Өнім түймесі арқылы сканерлеу алдында сымсыз қосылымды пайдаланғанда компьютеріңіздегі Epson Scan бағдарламасын іске қосыңыз.
- Қосылымды тексеру сәтті болды ма?**
Егер ол орындалмаса, желіде ақаулықтар жоқ екеніне көз жеткізіңіз.
- « Network product is not available: currently being used by user. (Желілік өнімді қолдану мүмкін емес: пайдаланушы қолдануда.)» деген хабар көрсетіле ме?**
Өнім мен компьютеріңіз арасындағы байланыс қатесі болуы мүмкін. Өнімді өшіріп, оны қайта іске қосыңыз.
- IPv6 желісін пайдаланасыз ба?**
Epson Scan тек IPv6 пайдаланатын желілерді қолдамайды. IPv4 пайдаланатын желідегі Epson Scan пайдаланыңыз.
- IP мекенжайы компьютерде дұрыс орнатылған ба?**
IP мекенжайы сияқты желі параметрлері туралы қосымша мәліметтер алу үшін [“Орнату ақаулықтары” бетте 27](#) қараңыз.
- Байланыс ажыратылған ба?**
Егер EPSON Scan іске қосылуы кезінде байланыс ажыратылса, EPSON Scan ішінен шығып, белгілі бір уақыттан кейін қайта іске қосыңыз. Егер EPSON Scan қайта іске қосылмаса, өнімді өшіріп, қайта қосыңыз және әрекетті қайталаңыз.
EPSON Scan Settings (EPSON Scan параметрлері) ішіндегі **Timeout Setting (Уақыт параметрі)** белгілеңіз. Мәліметтер алу үшін EPSON Scan анықтамасын қараңыз.
- Windows XP немесе кейінгі нұсқасында немесе бөлек сатып алуға болатын қауіпсіздік бағдарламасында Брандмауэр функциясы белсенді ме?**
Егер Брандмауэр функциясы белсенді болса, іздеу **EPSON Scan Settings (EPSON Scan параметрлері)** ішінде істемеуі мүмкін. Бұл жағдайда **EPSON Scan Settings (EPSON Scan параметрлері) - Add (Қосу) - Enter address (Мекенжай енгізіңіз)** басып, тікелей IP мекенжайын енгізіңіз.
- Кең ауқымды жоғары ажыратымдылықта сканерлеп жатырсыз ба?**
Егер кең ауқым жоғары ажыратымдылықта сканерленсе, байланыс қатесі орын алуы мүмкін. Егер сканерлеу істемесе, ажыратымдылықты төмендетіңіз.

Ақаулықтарды жою

Бағдарлама ақаулықтары

Epson бағдарламасын ашу

- ❑ **Firewall (Қорғау жүйесі) экранындағы Keep Blocking (Құрсаулау) түймешігін бастыңыз ба?**

Егер Epson бағдарламасын орнату кезінде немесе кейін Windows Security Alert терезесіндегі **Keep Blocking (Құрсаулау)** түймешігін басқан болсаңыз, Epson бағдарламасын ашу үшін төмендегі қадамдарды орындаңыз.

- 1** Windows 8.1/8 үшін: **Desktop (Жұмыс үстелі) > Settings (Параметрлер) charm** (шебер түйме) > **Control Panel (Басқару тақтасы), System and Security (Жүйе және қауіпсіздік)** тармақтарын таңдаңыз.
Windows 7 үшін: Start (Бастау) > **Control Panel (Басқару тақтасы), System and Security (Жүйе және қауіпсіздік)** тармақтарын таңдаңыз.
Windows Vista үшін: Start (Бастау) > **Control Panel (Басқару тақтасы), Security (Қауіпсіздік)** тармақтарын таңдаңыз.
Windows XP үшін: **start (іске қосу) > Control Panel (Басқару тақтасы), Security Center (Қауіпсіздік орталығы)** тармақтарын таңдаңыз.

- 2** Windows 8.1/8 үшін: **Allow an app through Windows Firewall (Windows желіаралық дидары арқылы бағдарламаға рұқсат беру)** тармағын таңдаңыз.
Windows 7 үшін: **Allow a program through Windows Firewall (Бағдарламаны Windows желіаралық дидары арқылы іске қосуға рұқсат беру)** тармағын таңдаңыз.
Windows Vista үшін: **Allow a program through Windows Firewall (Бағдарламаны Windows желіаралық дидары арқылы іске қосуға рұқсат беру)** тармағын таңдаңыз.
Windows XP үшін: **Windows Firewall (Windows желіаралық дидары)** тармағын таңдаңыз.

- 3** Windows 8.1/8 үшін: **Change settings (Параметрлерді өзгерту), Allow another app (Басқа бағдарламаға рұқсат беру)** тармақтарын таңдаңыз.
Windows 7 үшін: **Allow another program (Басқа бағдарламаға рұқсат беру)** тармағын таңдаңыз.
Windows Vista үшін: **Exceptions (Қиыс жағдайлар)** қойындысын басып, одан кейін **Add Program (Бағдарлама қосу)** тармағын таңдаңыз.
Windows XP үшін: **Exceptions (Қиыс жағдайлар)** қойындысын басып, одан кейін **Add Program (Бағдарлама қосу)** тармағын таңдаңыз.

Windows Vista пайдаланушыларына арналған ескертпе:
Егер *Exceptions (Қиыс жағдайлар)* қойындысын таба алмасаңыз, **Change settings (Параметрлерді өзгерту)** басыңыз.

- 4** Тізімнен Epson бағдарламасын таңдап, **Add (Қосу)** (8/7 үшін) немесе **OK** (Vista/XP үшін) таңдаңыз.
- 5** **Allow apps and features** (8 үшін), **Allowed programs and features (Рұқсат етілген бағдарламалар мен мүмкіндіктер)** (7 үшін), **Programs or port** (Vista үшін) немесе **Programs and Services** (XP үшін) ішінде Epson бағдарламасына құсбелгі қойылғанына көз жеткізіп, **OK** таңдаңыз.

Желі мүмкіндіктерінің авторлық құқықтары және лицензиялары

Желі мүмкіндіктерінің авторлық құқықтары және лицензиялары

Авторлық құқықтар, сауда белгілері және лицензиялар

Microsoft®, Windows®, және Windows Vista® — Microsoft корпорациясының тіркелген сауда белгілері.

Apple, Mac OS және Macintosh — АҚШ және басқа елдерде тіркелген Apple Inc. компаниясының сауда белгілері.

Android™ — Google Inc. компаниясының сауда белгісі

Wi-Fi®, Wi-Fi Alliance® және Wi-Fi Protected Access® (WPA) — Wi-Fi Alliance компаниясының тіркелген сауда белгілері. Wi-Fi Protected Setup™ және WPA2™ — Wi-Fi Alliance одағының сауда белгілері.

Copyright 2013 Seiko Epson Corporation. Барлық құқықтар сақталған.

Info-ZIP авторлық құқығы және лицензиясы

This is version 2007-Mar-4 of the Info-ZIP license. The definitive version of this document should be available at <ftp://ftp.info-zip.org/pub/infozip/license.html> indefinitely and a copy at <http://www.info-zip.org/pub/infozip/license.html>.

Copyright © 1990-2007 Info-ZIP. All rights reserved.

For the purposes of this copyright and license, "Info-ZIP" is defined as the following set of individuals:

Mark Adler, John Bush, Karl Davis, Harald Denker, Jean-Michel Dubois, Jean-loup Gailly, Hunter Goatley, Ed Gordon, Ian Gorman, Chris Herborth, Dirk Haase, Greg Hartwig, Robert Heath, Jonathan Hudson, Paul Kienitz, David Kirschbaum, Johnny Lee, Onno van der Linden, Igor Mandrichenko, Steve P. Miller, Sergio Monesi, Keith Owens, George Petrov, Greg Roelofs, Kai Uwe Rommel, Steve Salisbury, Dave Smith, Steven M. Schweda, Christian Spieler, Cosmin Truta, Antoine Verheijen, Paul von Behren, Rich Wales, Mike White.

This software is provided "as is," without warranty of any kind, express or implied. In no event shall Info-ZIP or its contributors be held liable for any direct, indirect, incidental, special or consequential damages arising out of the use of or inability to use this software.

Permission is granted to anyone to use this software for any purpose, including commercial applications, and to alter it and redistribute it freely, subject to the above disclaimer and the following restrictions:

1. Redistributions of source code (in whole or in part) must retain the above copyright notice, definition, disclaimer, and this list of conditions.

Желі мүмкіндіктерінің авторлық құқықтары және лицензиялары

2. Redistributions in binary form (compiled executables and libraries) must reproduce the above copyright notice, definition, disclaimer, and this list of conditions in documentation and/or other materials provided with the distribution. The sole exception to this condition is redistribution of a standard UnZipSFX binary (including SFXWiz) as part of a self-extracting archive; that is permitted without inclusion of this license, as long as the normal SFX banner has not been removed from the binary or disabled.

3. Altered versions--including, but not limited to, ports to new operating systems, existing ports with new graphical interfaces, versions with modified or added functionality, and dynamic, shared, or static library versions not from Info-ZIP--must be plainly marked as such and must not be misrepresented as being the original source or, if binaries, compiled from the original source. Such altered versions also must not be misrepresented as being Info-ZIP releases--including, but not limited to, labeling of the altered versions with the names "Info-ZIP" (or any variation thereof, including, but not limited to, different capitalizations), "Pocket UnZip," "WiZ" or "MacZip" without the explicit permission of Info-ZIP. Such altered versions are further prohibited from misrepresentative use of the Zip-Bugs or Info-ZIP e-mail addresses or the Info-ZIP URL(s), such as to imply Info-ZIP will provide support for the altered versions.

4. Info-ZIP retains the right to use the names "Info-ZIP," "Zip," "UnZip," "UnZipSFX," "WiZ," "Pocket UnZip," "Pocket Zip," and "MacZip" for its own source and binary releases.

АШЫҚ БАҒДАРЛАМАЛЫҚ ЖАСАҚТАМА ЛИЦЕНЗИЯСЫ

1) Бұл өнімге әр ашық көзі бар бағдарламалық құралдың лицензиялық шарттарына сәйкес б)-бөлімде тізілген ашық көзі бар бағдарламалық құралдар кіреді.

2) Осы өнімнің сол үлгісінің жарамдылық мерзімі аяқталғаннан кейін GPL бағдарламаларының, LGPL бағдарламалары мен Apache лицензиялық бағдарламасының (әрбіреуі б)-бөлімде белгіленген) бастапқы кодын бес (5) жылға дейін береміз. Жоғарыдағы бастапқы код алуды қаласаңыз, Пайдаланушы нұсқаулығындағы «Eрson қолдау көрсету орталығына хабарласу» бөлімін қарап, аймағыңыздағы тұтынушы қызметіне хабарласыңыз. Әр ашық көзі бар бағдарламалық құралдың лицензиялық шарттарын орындауыңыз керек.

3) Ашық көзі бар бағдарламалық құралдардың ЕШБІР КЕПІЛДІГІ ЖОҚ; олардың тіпті ТАУАРЛЫҚ ЖАРАМДЫЛЫҒЫНЫҢ КЕПІЛДІГІ ЖОҚ ӘРІ НАҚТЫ МАҚСАТ ҮШІН ЖАРАМДЫ ЕМЕС. Қосымша мәліметтер алу үшін әр ашық көзі бар бағдарламалық құралдың лицензиялық келісімдерін қараңыз; ол бағдарлама дискісіндегі «Manual»OSS.pdf атты файлында сипатталады.

4) OpenSSL құралдар жинағы

Бұл өнімге OpenSSL Toolkit (<http://www.openssl.org/>) ішінде пайдалану үшін OpenSSL жобасымен әзірленген бағдарлама жатады.

Бұл өнімге Эрик Ян (eay@cryptsoft.com) жазған криптографиялық бағдарлама жатады.

5) Әр ашық көзі бар бағдарламалық құралдың лицензиялық шарттары бағдарлама дискісіндегі «Manual»OSS.pdf атты файлында сипатталады.

6) Осы өнімге жататын ашық көзі бар бағдарламалық құралдар тізімі төменде берілген.

Желі мүмкіндіктерінің авторлық құқықтары және лицензиялары

GNU GPL

Бұл өнімге GNU жалпы лицензиясының 2-ші немесе одан кейінгі нұсқасын («GPL бағдарламалары») қолданатын ашық көзі бар бағдарламалық құралдар жатады.

GPL бағдарламаларының тізімі:
base-passwd-3.5.7
busybox-1.2.2.1
ifupdown-0.6.8
kernel-2.6.18
lsp-arm-versatile926ejs-2.6.18_pro500
module-init-tools-3.2pre1
mount-2.12
net-tools-1.60
netbase-4.29
psmisc-21.5
readline-libs-5.0
sysvinit-2.86
udev-0.093
udhcp 0.9.8cvs20050124-5
util-linux-2.12
usb8786

GNU LGPL

Бұл өнімге GNU Lesser жалпы лицензиясының 2-ші немесе одан кейінгі нұсқасын («LGPL бағдарламалары») қолданатын ашық көзі бар бағдарламалық құралдар жатады.

LGPL бағдарламаларының тізімі:
uclibc-0.9.29
libusb-libs-0.1.12
zeroconf 0.6.1-1
iksemel 1.4

Apache лицензиясы

Бұл өнімге Apache лицензиясының 2.0-нұсқасын («Apache лицензиялық бағдарламалар») қолданатын «Bonjour» ашық көзі бар бағдарламалық құрал жатады.

Bonjour лицензиясы

Бұл өнімге «Bonjour» авторлық құқық иесі ұсынған шарттар мен ережелерін қолданатын «Bonjour» ашық көзі бар бағдарламалық құрал жатады.

Net-SNMP лицензиясы

Бұл өнімге «Net-SNMP» авторлық құқық иесі ұсынған шарттар мен ережелерін қолданатын «Net-SNMP» ашық көзі бар бағдарламалық құрал жатады.

OpenSSL лицензиясы/SSLeay түпнұсқа лицензиясы

Бұл өнімге OpenSSL лицензиясы мен SSLeay түпнұсқа лицензиясының шарттарын қолданатын «OpenSSL toolkit» ашық көзі бар бағдарламалық құрал жатады.

BSD лицензиясы (Berkeley Software Distribution лицензиясы)

Желі мүмкіндіктерінің авторлық құқықтары және лицензиялары

Бұл өнімге Berkeley Software Distribution лицензиясын («BSD бағдарламалары») қолданатын ашық көзі бар бағдарламалық құрал жатады.

BSD бағдарламаларының тізімі:

busybox-1.2.2.1
util-linux-2.12
mount-2.12
mvlutils-2.8.4
netkit-ftp-0.17
netkit-base-0.17
portmap-5beta

Sun RPC лицензиясы

Бұл өнімге Sun RPC лицензиясын («Sun RPC бағдарламалары») қолданатын ашық көзі бар бағдарламалық құрал жатады.

Sun RPC бағдарламаларының тізімі:

busybox- 1.2.2.1
netkit-inetd-0.17
portmap-5beta

TCP Wrappers лицензиясы

Бұл өнімге «TCP Wrappers» авторлық құқық иесі ұсынған шарттар мен ережелерін қолданатын «libwrap-libs-7.6» ашық көзі бар бағдарламалық құрал жатады.

libncurses лицензиясы

Бұл өнімге «libncurses» авторлық құқық иесі ұсынған шарттар мен ережелерін қолданатын «libncurses-5.4» ашық көзі бар бағдарламалық құрал жатады.

busybox лицензиясы

Бұл өнімге «busybox» авторлық құқық иесі ұсынған шарттар мен ережелерін қолданатын «busybox- 1.2.2.1» ашық көзі бар бағдарламалық құрал жатады.

linux-ftpd лицензиясы

Бұл өнімге «linux-ftpd» авторлық құқық иесі ұсынған шарттар мен ережелерін қолданатын «linux-ftpd-0.17» ашық көзі бар бағдарламалық құрал жатады.

SHA1 лицензиясы

Бұл өнімге «SHA1» авторлық құқық иесі ұсынған шарттар мен ережелерін қолданатын «SHA1» ашық көзі бар бағдарламалық құрал жатады.

ARC4 лицензиясы

Бұл өнімге «ARC4» авторлық құқық иесі ұсынған шарттар мен ережелерін қолданатын «ARC4» ашық көзі бар бағдарламалық құрал жатады.

json_parser лицензиясы

Желі мүмкіндіктерінің авторлық құқықтары және лицензиялары

Бұл өнімге «json_parser» авторлық құқық иесі ұсынған шарттар мен ережелерін қолданатын «json_parser» ашық көзі бар бағдарламалық құрал жатады.

MD5 лицензиясы

Бұл өнімге «MD5» авторлық құқық иесі ұсынған шарттар мен ережелерін қолданатын «MD5» ашық көзі бар бағдарламалық құрал жатады.

AES лицензиясы

Бұл өнімге «AES» авторлық құқық иесі ұсынған шарттар мен ережелерін қолданатын «AES» ашық көзі бар бағдарламалық құрал жатады.