

# دليل المستخدم

---

---

## حقوق النشر والعلامات التجارية

## حقوق النشر والعلامات التجارية

يُحظر إعادة إنتاج أي جزء من هذا الدليل أو تخزينه في نظام استرجاع أو نقله بأي شكل أو طريقة، إلكترونيًا أو ميكانيكيًا أو نُسخ مصورة أو تسجيل أو خلاف ذلك، بدون تصريح مسبق مكتوب من شركة Seiko Epson Corporation. لا توجد مسؤولية قانونية تجاه براءة الاختراع فيما يخص استخدام المعلومات الواردة هنا. كما لا توجد أي مسؤولية قانونية تجاه التلفيات الناجمة عن استخدام المعلومات الواردة هنا. المعلومات المذكورة هنا معدة للاستخدام مع هذا المنتج من Epson. لا نعتبر Epson مسؤولة عن أي استخدام لهذه المعلومات مع منتجات أخرى.

لن تتحمل Seiko Epson Corporation أو أي من الشركات التابعة لها تجاه مشتري هذا المنتج أو أطراف أخرى المسؤولية عن الأضرار أو الخسائر أو التكاليف أو النفقات التي يتعرض لها المشتري أو أطراف أخرى كنتيجة لحادث أو سوء استخدام أو العبث بهذا المنتج أو التعديلات أو الإصلاحات أو التغييرات غير المصرح بها لهذا المنتج، أو (باستثناء الولايات المتحدة) الفشل في الالتزام الكامل بإرشادات الصيانة والتشغيل الخاصة بشركة Seiko Epson Corporation.

لن تتحمل شركة Seiko Epson Corporation والشركات التابعة لها مسؤولية أي أضرار أو مشاكل تنجم عن استخدام أية وحدات اختيارية أو أية منتجات استهلاكية غير تلك المعينة كمنتجات Epson الأصلية أو المنتجات المعتمدة من Epson بواسطة شركة Seiko Epson Corporation.

لن تتحمل شركة Seiko Epson Corporation مسؤولية أي ضرر ناجم عن التشويش الكهرومغناطيسي الذي يحدث نتيجة استخدام أي كابلات توصيل غير تلك المعينة كمنتجات معتمدة من Epson بواسطة شركة Seiko Epson Corporation.

تعد EPSON® علامة تجارية مسجلة، بينما تعد EPSON EXCEED YOUR VISION أو EXCEED YOUR VISION علامة تجارية لصالح شركة Seiko Epson Corporation.

.Intel® is a registered trademark of Intel Corporation

.Microsoft®, Windows®, and Windows Vista® are registered trademarks of Microsoft Corporation

Apple, Macintosh, Mac OS, OS X, Bonjour and TrueType are trademarks of Apple Inc., registered in the U.S. and other countries.

Apple Chancery, Chicago, Geneva, Hoefler Text, Monaco and New York are trademarks or registered trademarks of Apple, Inc

.AirPrint is a trademark of Apple Inc

.Google Cloud Print™ is a registered trademark of Google Inc

Monotype is a trademark of Monotype Imaging, Inc. registered in the United States Patent and Trademark Office and .may be registered in certain jurisdictions

Albertus, Arial, Gillsans, Times New Roman and Joanna are trademarks of The Monotype Corporation registered in .the United States Patent and Trademark Office and may be registered in certain jurisdictions

ITC Avant Garde, ITC Bookman, ITC Lubalin, ITC Mona Lisa Recut, ITC Symbol, ITC Zapf-Chancery, and ITC ZapfDingbats are trademarks of International Typeface Corporation registered in the United States Patent and .Trademark Office and may be registered in certain jurisdictions

Clarendon, Helvetica, New Century Schoolbook, Optima, Palatino, Stempel Garamond, Times and Univers are registered trademarks of Heidelberger Druckmaschinen AG, which may be registered in certain jurisdictions, exclusively licensed through Linotype Library GmbH, a wholly owned subsidiary of Heidelberger Druckmaschinen .AG

## حقوق النشر والعلامات التجارية

.Wingdings is a registered trademark of Microsoft Corporation in the United States and other countries

.Antique Olive is a registered trademark of Marcel Olive and may be registered in certain jurisdictions

.Adobe SansMM, Adobe SerifMM, Carta, and Tekton are registered trademarks of Adobe Systems Incorporated

.Marigold and Oxford are trademarks of AlphaOmega Typography

.Coronet is a registered trademark of Ludlow Type Foundry

.Eurostile is a trademark of Nebiolo

Bitstream is a registered trademark of Bitstream Inc. registered in the United States Patent and Trademark Office and  
.may be registered in certain jurisdictions

Swiss is a trademark of Bitstream Inc. registered in the United States Patent and Trademark Office and may be  
.registered in certain jurisdictions

.PCL is the registered trademark of Hewlett-Packard Company

Adobe, Adobe Reader, PostScript3, Acrobat, and Photoshop are trademarks of Adobe systems Incorporated, which  
.may be registered in certain jurisdictions

Getopt

.Copyright © 1987, 1993, 1994 The Regents of the University of California. All rights reserved

Redistribution and use in source and binary forms, with or without modification, are permitted provided that the  
following conditions are met:

1. Redistributions of source code must retain the above copyright notice, this list of conditions and the following disclaimer.
2. Redistributions in binary form must reproduce the above copyright notice, this list of conditions and the following disclaimer in the documentation and/or other materials provided with the distribution.
4. Neither the name of the University nor the names of its contributors may be used to endorse or promote products derived from this software without specific prior written permission

AND ANY EXPRESS OR "AS IS" THIS SOFTWARE IS PROVIDED BY THE REGENTS AND CONTRIBUTORS  
IMPLIED WARRANTIES, INCLUDING, BUT NOT LIMITED TO, THE IMPLIED WARRANTIES OF  
MERCHANTABILITY AND FITNESS FOR A PARTICULAR PURPOSE ARE DISCLAIMED. IN NO EVENT  
SHALL THE REGENTS OR CONTRIBUTORS BE LIABLE FOR ANY DIRECT, INDIRECT, INCIDENTAL,  
INCLUDING, BUT NOT LIMITED TO,) SPECIAL, EXEMPLARY, OR CONSEQUENTIAL DAMAGES  
PROCUREMENT OF SUBSTITUTE GOODS OR SERVICES; LOSS OF USE, DATA, OR PROFITS; OR BUSINESS  
HOWEVER CAUSED AND ON ANY THEORY OF LIABILITY, WHETHER IN CONTRACT, (INTERRUPTION  
ARISING IN ANY WAY OUT (INCLUDING NEGLIGENCE OR OTHERWISE) STRICT LIABILITY, OR TORT  
.OF THE USE OF THIS SOFTWARE, EVEN IF ADVISED OF THE POSSIBILITY OF SUCH DAMAGE

This code illustrates a sample implementation of the Arcfour algorithm

.Copyright © April 29, 1997 Kalle Kaukonen. All Rights Reserved

Redistribution and use in source and binary forms, with or without modification, are permitted provided that this  
.copyright notice and disclaimer are retained

## حقوق النشر والعلامات التجارية

AND ANY EXPRESS "AS IS" THIS SOFTWARE IS PROVIDED BY KALLE KAUKONEN AND CONTRIBUTORS OR IMPLIED WARRANTIES, INCLUDING, BUT NOT LIMITED TO, THE IMPLIED WARRANTIES OF MERCHANTABILITY AND FITNESS FOR A PARTICULAR PURPOSE ARE DISCLAIMED. IN NO EVENT SHALL KALLE KAUKONEN OR CONTRIBUTORS BE LIABLE FOR ANY DIRECT, INDIRECT, INCIDENTAL, INCLUDING, BUT NOT LIMITED TO,) SPECIAL, EXEMPLARY, OR CONSEQUENTIAL DAMAGES PROCUREMENT OF SUBSTITUTE GOODS OR SERVICES; LOSS OF USE, DATA, OR PROFITS; OR BUSINESS HOWEVER CAUSED AND ON ANY THEORY OF LIABILITY, WHETHER IN CONTRACT, (INTERRUPTION ARISING IN ANY WAY OUT (INCLUDING NEGLIGENCE OR OTHERWISE) STRICT LIABILITY, OR TORT .OF THE USE OF THIS SOFTWARE, EVEN IF ADVISED OF THE POSSIBILITY OF SUCH DAMAGE

.microSDHC Logo is a trademark of SD-3C, LLC (سلسلة WF-5190 فقط).  
ملاحظة: *microSDHC* مضمن في المنتج ولا يمكن إزالته.



ملاحظة عامة: أسماء المنتجات الأخرى المستخدمة في هذا الدليل مخصصة لأغراض التعريف فقط وقد تكون علامات تجارية تخص مالكيها المعنيين. تخلي *Epson* مسؤوليتها تجاه كافة الحقوق في هذه العلامات.

© 2013 Seiko Epson Corporation. All rights reserved.

محتويات هذا الدليل ومواصفات هذا المنتج عرضه للتغيير دون إشعار.

## المحتويات

## حقوق النشر والعلامات التجارية

2 . . . . . حقوق النشر والعلامات التجارية.

## مقدمة

8 . . . . . أين يمكن العثور على المعلومات.

8 . . . . . المزايا المتاحة.

8 . . . . . تنبيه وهام وملحوظة.

9 . . . . . إصدارات نظم التشغيل.

10 . . . . . استخدام خدمة Epson Connect.

## إرشادات هامة

11 . . . . . إرشادات السلامة.

11 . . . . . تحذيرات وإرشادات خاصة بالمنتج.

11 . . . . . إعداد/استخدام المنتج.

13 . . . . . استخدام المنتج عن طريق الاتصال اللاسلكي.

13 . . . . . استخدام شاشة LCD.

13 . . . . . التعامل مع خراطيش الحبر.

## التعرف على منتجك

14 . . . . . أجزاء المنتج.

16 . . . . . دليل لوحة التحكم.

16 . . . . . الرموز.

## التعامل مع الورق والوسائط

18 . . . . . مقدمة إلى استخدام الوسائط وتحميلها وتخزينها.

18 . . . . . تخزين الورق.

18 . . . . . تحديد الورق.

21 . . . . . إعدادات نوع الورق على شاشة LCD.

21 . . . . . إعدادات نوع الورق من برنامج تشغيل الطابعة.

22 . . . . . تحميل الورق في علبة الورق.

25 . . . . . تحميل الورق والأظرف في فتحة تغذية الورق الخلفية.

## الطباعة

29 . . . . . الطباعة من الكمبيوتر.

29 . . . . . برنامج تشغيل الطابعة وبرنامج Status Monitor.

31 . . . . . العمليات الأساسية.

31 . . . . . الطباعة الأساسية.

35 . . . . . إلغاء الطباعة.

36 . . . . . خيارات أخرى.

إعدادات المنتج المضبوطة مسبقًا (لنظام التشغيل

36 . . . . . Windows فقط).

37 . . . . . الطباعة على الوجهين.

39 . . . . . الطباعة الملائمة للصفحة.

40 . . . . . طباعة Pages per Sheet (عدد الصفحات لكل ورقة).

41 . . . . . طباعة نمط مضاد للنسخ (لنظام Windows فقط).

42 . . . . . طباعة علامة مائية (لنظام Windows فقط).

43 . . . . . طباعة رأس/تذييل (لنظام Windows فقط).

43 . . . . . طباعة مهام سرية.

إعدادات المسئول لبرنامج تشغيل الطابعة (لنظام Windows

44 . . . . . فقط).

45 . . . . . استخدام برنامج تشغيل الطابعة PostScript.

45 . . . . . استخدام برنامج تشغيل الطابعة Epson Universal P6.

## قائمة لوحة التحكم

46 . . . . . إعدادات مسئول النظام.

## معلومات خرطوشة الحبر والمنتجات الاستهلاكية

52 . . . . . خراطيش الحبر.

52 . . . . . علبة الصيانة.

## استبدال خراطيش الحبر

53 . . . . . إرشادات سلامة خرطوشة الحبر والاحتياطات والمواصفات.

53 . . . . . إرشادات السلامة.

53 . . . . . احتياطات حول استبدال خرطوشة الحبر.

54 . . . . . مواصفات خرطوشة الحبر.

55 . . . . . فحص حالة خرطوشة الحبر.

55 . . . . . لنظام التشغيل Windows.

56 . . . . . لنظام التشغيل Mac OS X.

57 . . . . . استخدام لوحة التحكم.

الطباعة مؤقتًا باستخدام الحبر الأسود عند نفاذ خراطيش

57 . . . . . الحبر الملون.

58 . . . . . لنظام التشغيل Windows.

59 . . . . . لنظام التشغيل Mac OS X.

الحفاظ على الحبر الأسود عند انخفاض مستوى الحبر

61 . . . . . بالخرطوشة (لنظام التشغيل Windows فقط).

61 . . . . . استبدال خرطوشة حبر.

## الحفاظ على المنتج والبرنامج

64 . . . . . خيار التركيب.

64 . . . . . وحدة درج الورق.

65 . . . . . فحص فوهات رأس الطباعة.

استخدام الأداة المساعدة Nozzle Check (فحص رأس

65 . . . . . الطباعة) لنظام التشغيل Windows.

## المحتويات

88	انحشار الورق.
88	إزالة الورق المحشور من الوحدة الخلفية.
89	إزالة الورق المحشور من الغطاء الداخلي ودرج الإخراج
90	إزالة الورق المحشور من علبة الورق.
91	منع انحشار الورق.
91	إعادة الطباعة بعد انحشار الورق (في نظام التشغيل Windows فقط).
92	تعليمات جودة الطباعة.
93	أشرطة أفقية.
93	أشرطة رأسية أو عدم محاذاة.
94	ألوان غير صحيحة أو مفقودة.
94	مطبوعات باهتة أو ملطخة.
95	مشكلات متنوعة للمطبوعات.
95	حروف غير صحيحة أو مشوهة.
95	هوامش غير صحيحة.
96	يوجد ميل خفيف في النسخة المطبوعة.
96	صورة مقلوبة.
96	طباعة صفحات فارغة.
96	الوجه المطبوع ملطخ أو متلاش.
97	الطباعة بطيئة للغاية.
97	لا تتم تغذية الورق على النحو الصحيح.
97	لا تتم تغذية الورق.
98	تغذية صفحات متعددة.
98	عدم عرض درج الورق 2 في برنامج تشغيل الطابعة.
98	تحميل الورق بطريقة غير صحيحة.
98	لا يتم إخراج الورق بالكامل أو أن الورق مجمد.
99	المنتج لا يطبع.
99	جميع المصاييح مطفأة.
99	لوحة التحكم أو المصاييح قيد التشغيل.
99	استخدام برنامج تشغيل الطابعة PostScript.
99	المنتج لا يطبع.
100	المنتج لا يطبع بشكل صحيح.
100	مشكلات متنوعة للمطبوعات.
100	وقت استغراق الطباعة.
100	مشكلات أخرى.
100	طباعة الورق العادي بهدوء.

## معلومات المنتج

101	متطلبات النظام.
101	نظام التشغيل Windows.
101	نظام التشغيل Mac OS X.
101	المواصفات الفنية.
101	مواصفات الطابعة.
104	مواصفات واجهة الشبكة.
104	المواصفات الميكانيكية.
105	كهربائية.
106	بيئية.

66	استخدام الأداة المساعدة Nozzle Check (فحص الفوهة)
66	نظام التشغيل Mac OS X.
66	استخدام لوحة التحكم.
67	تنظيف رأس الطباعة.
68	استخدام الأداة المساعدة Head Cleaning (تنظيف الرأس) لنظام التشغيل Windows.
68	استخدام الأداة المساعدة Head Cleaning (تنظيف الرأس) لنظام التشغيل Mac OS X.
68	استخدام لوحة التحكم.
69	محاذاة رأس الطباعة.
69	استخدام الأداة المساعدة Print Head Alignment (محاذاة رأس الطباعة) لنظام التشغيل Windows.
69	استخدام الأداة المساعدة Print Head Alignment (محاذاة رأس الطباعة) لنظام التشغيل Mac OS X.
70	استخدام لوحة التحكم.
71	ضبط إعدادات خدمة الشبكة.
72	مشاركة المنتج للطباعة.
72	تنظيف المنتج.
72	تنظيف السطح الخارجي للمنتج.
72	تنظيف السطح الداخلي للمنتج.
73	استبدال علبة الصيانة.
73	تحقق من حالة علبة الصيانة.
73	احتياطات التعامل.
73	استبدال علبة الصيانة.
75	نقل المنتج.
76	فحص البرنامج وتثبيته.
76	التحقق من البرنامج المثبت على الكمبيوتر.
77	تثبيت برنامج.
77	تثبيت برنامج تشغيل الطابعة PostScript.
77	متطلبات النظام.
77	تثبيت برنامج تشغيل طابعة PostScript مع Windows
77	تثبيت برنامج تشغيل طابعة PostScript مع نظام Mac OS X
80	تثبيت برنامج تشغيل الطابعة Epson Universal P6 (لنظام Windows فقط).
81	متطلبات نظام جهاز الكمبيوتر.
81	تثبيت برنامج تشغيل الطابعة.
81	إلغاء تثبيت البرنامج.
81	نظام التشغيل Windows.
83	نظام التشغيل Mac OS X.

## مؤشرات الأخطاء

84	رسائل الخطأ على لوحة التحكم.
85	استكشاف مشكلات الطباعة وإصلاحها
85	تشخيص المشكلة.
86	فحص حالة المنتج.

## المحتويات

106	المقاييس والاعتمادات.
107	واجهة التوصيل.
107	خيار.
107	معلومات الخط.
107	الخطوط المتاحة.
109	وضع PCL5.
111	وضع PCL6.
112	مقدمة لمجموعات الرموز.

## أين تجد المساعدة

118	موقع الويب للدعم الفني.
118	الاتصال بدعم شركة Epson.
118	قبل الاتصال بشركة Epson.
118	تعليمات للمستخدمين في أوروبا.
119	تعليمات للمستخدمين في تايوان.
120	تعليمات للمستخدمين في أستراليا.

## الفهرس

## مقدمة

## أين يمكن العثور على المعلومات

تكون أحدث الإصدارات من الأدلة التالية متاحة على موقع ويب الدعم الخاص بشركة Epson.  
<http://www.epson.eu/Support> (أوروبا)  
<http://support.epson.net/> (خارج أوروبا)

□ ابدأ من هنا (مستند):

يزودك بمقدمة حول المنتج والخدمات.

□ تعليمات أمان هامة (مستند):

يزودك بإرشادات لضمان الاستخدام الآمن لهذا المنتج. وقد لا يتم تضمين هذا الدليل حسب الطراز والمنطقة.

□ دليل المستخدم (ملف بتنسيق PDF):

يزودك بإرشادات مفصلة حول التشغيل والسلامة واستكشاف المشكلات وإصلاحها. راجع هذا الدليل عند استخدام هذا المنتج مع جهاز كمبيوتر أو عند استخدام ميزات متقدمة.

□ دليل شبكة الاتصال (ملف بتنسيق PDF):

يوفر إرشادات حول إعدادات الشبكة للكمبيوتر أو الهاتف الذكي أو المنتج الخاص بك وحل المشكلات.

□ دليل المسؤول (ملف بتنسيق PDF):

يزود مسؤول النظام بالمعلومات الخاصة بإدارة الأمان وإعدادات المنتج.

## المزايا المتاحة

قم بالتحقق من المزايا المتاحة للمنتج الخاص بك.

WF-5190 WF-5191	WF-5110	
✓	✓	طباعة
✓	-	طباعة (PS3/PCL)
✓	-	طباعة مهمة سرية

## تنبيه وهام وملحوظة

تتم الإشارة في هذا الدليل إلى "تنبيه" و"هام" و"ملحوظة" وهي موضحة كما هو وارد أدناه وتتضمن المعنى التالي.



## مقدمة



تنبيه  
يتعين اتباعها بعناية لتجنب الإصابة.



هام  
يتعين مراعاتها لتجنب تلف الجهاز.

## ملحوظة

تشتمل على تلميحات مفيدة وقيود حول تشغيل المنتج.

## إصدارات نظم التشغيل

تم استخدام الاختصارات التالية في هذا الدليل.

- Windows 8 يشير إلى نظام Windows 8 Pro ونظام Windows 8 Enterprise.
- Windows 7 يشير إلى نظام Windows 7 Home Basic، ونظام Windows 7 Home Premium، ونظام Windows 7 Professional، ونظام Windows 7 Ultimate.
- Windows Vista يشير إلى نظام Windows Vista Home Basic Edition، ونظام Windows Vista Home Premium Edition، ونظام Windows Vista Business Edition، ونظام Windows Vista Enterprise Edition، ونظام Windows Vista Ultimate Edition.
- Windows XP يشير إلى نظام Windows XP Home Edition، ونظام Windows XP Professional x64 Edition، ونظام Windows XP Professional.
- Windows Server 2012 يشير إلى نظام Windows Server 2012 Essentials Edition ونظام Server 2012 standard Edition.
- Windows Server 2008 يشير إلى نظام Windows Server 2008 Standard Edition ونظام Windows Server 2008 Enterprise Edition، ونظام Windows Server 2008 x64 Standard Edition ونظام Windows Server 2008 x64 Enterprise Edition.
- Windows Server 2008 R2 يشير إلى نظام Windows Server 2008 R2 Standard Edition ونظام Windows Server 2008 R2 Enterprise Edition.
- يشير نظام Windows Server 2003 إلى Windows Server 2003 Standard Edition و Windows Server 2003 Enterprise و Windows Server 2003 x64 Standard Edition و Windows Server 2003 x64 Enterprise Edition و Windows Server 2003 R2 Standard Edition و Windows Server 2003 R2 Standard x64 Edition و Windows Server 2003 R2 Enterprise و Windows Server 2003 R2 Enterprise x64 Edition.
- Mac OS X يشير إلى نظام Mac OS X الإصدار x.10.5.8 أو x.10.6 أو x.10.7 أو x.10.8.

## استخدام خدمة Epson Connect

من خلال استخدام خدمة Epson Connect والخدمات الأخرى التي تقدمها الشركة، يمكنك الطباعة بسهولة وبشكل مباشر من الهاتف الذكي أو الكمبيوتر اللوحي أو الكمبيوتر المحمول، في أي وقت وأي مكان حول العالم! وللحصول على مزيد من المعلومات حول الطباعة والخدمات الأخرى، تفضل بزيارة عنوان URL التالي؛

<https://www.epsonconnect.com/> (موقع مدخل Epson Connect)  
<http://www.epsonconnect.eu> (أوروبا فقط)



### ملاحظة:

يمكنك ضبط إعدادات خدمة الشبكة باستخدام مستعرض ويب على الكمبيوتر أو الهاتف الذكي أو الكمبيوتر اللوحي أو الكمبيوتر المحمول الخاص بك المتصل بنفس شبكة المنتج.

← "ضبط إعدادات خدمة الشبكة" في الصفحة 71

## إرشادات هامة

## إرشادات السلامة

اقرأ هذه الإرشادات واتبعها لضمان الاستخدام الآمن لهذا المنتج. وتأكد من الاحتفاظ بهذا الدليل للرجوع إليه في المستقبل. تأكد أيضاً من اتباع جميع التحذيرات والإرشادات الموضحة على المنتج.

- ❑ لا تستخدم سوى سلك الطاقة المرفق بهذا المنتج ولا تستخدم السلك مع أي جهاز آخر. فمن شأن استخدام أسلاك أخرى مع هذا المنتج أو استخدام سلك الطاقة المرفق مع جهاز آخر أن يتسبب في نشوب حريق أو التعرض لصدمة كهربائية.
- ❑ تأكد من توافق سلك التيار الكهربائي المتردد مع مقاييس السلامة المحلية.
- ❑ لا تقم مطلقاً بفك سلك الطاقة أو تعديله أو محاولة إصلاحه هو أو القابس أو وحدة الطابعة أو أو الوحدات الاختيارية بنفسك، باستثناء ما هو موضح تحديداً في أدلة المنتج.
- ❑ افصل المنتج واستشر فني صيانة مؤهلاً وفقاً للشروط التالية:  
تلف سلك أو قابس التيار الكهربائي أو انسكاب سائل في المنتج أو سقوط المنتج أو تحطم جسمه الخارجي أو عمل المنتج بشكل غير طبيعي أو ظهور تغير واضح في أدائه. لا تقم بضبط عناصر التحكم التي لم يتم تناولها في إرشادات التشغيل.
- ❑ ضع المنتج بالقرب من منفذ تيار كهربائي بالجدار بحيث يسهل فصل القابس.
- ❑ لا تضع المنتج أو تخزنه بالخارج أو بالقرب من مصادر الحرارة أو الماء أو الأتربة أو الأوساخ، أو في مواضع يكون فيها المنتج عرضة للصدمات أو الاهتزازات أو درجات الحرارة أو الرطوبة العالية.
- ❑ احرص على عدم سكب أي سائل على المنتج وعدم إمساكه بيدتين مبتلتين.
- ❑ يجب حفظ هذا المنتج بعيداً عن أجهزة تنظيم ضربات القلب بمسافة 22 سم على الأقل. قد تؤثر موجات الراديو الصادرة عن هذا المنتج سلباً على عمل أجهزة تنظيم ضربات القلب.
- ❑ إذا كانت شاشة LCD تالفة، فاتصل بالموزع. إذا لامس محلول الكريستال السائل يديك، فاغسلهما بالكامل بالماء والصابون. وإذا لامس محلول الكريستال السائل عينيك، فاغسلهما فوراً بالماء. وفي حالة استمرار الشعور بعدم الارتياح أو الشعور بمشكلات في الرؤية بعد غسل العينين جيداً بالماء، سارع بزيارة الطبيب.

## ملاحظة:

فيما يلي إرشادات السلامة لاستخدام خراطيش الحبر.  
← "استبدال خراطيش الحبر" في الصفحة 53

## تحذيرات وإرشادات خاصة بالمنتج

اقرأ هذه الإرشادات واتبعها لتجنب إتلاف المنتج أو ممتلكاتك. وتأكد من الاحتفاظ بهذا الدليل للرجوع إليه في المستقبل.

## إعداد/استخدام المنتج

- ❑ لا تقم بسد أو تغطية الثقوب والفتحات الموجودة بالمنتج.
- ❑ استخدم نوع مصدر التيار الكهربائي الموضح على ملصق المنتج فقط.

## إرشادات هامة

- ❑ تجنب استخدام مأخذ التيار الكهربائي الموجودة على نفس الدائرة الكهربائية مثل آلات النسخ الفوتوغرافي أو أنظمة التحكم في الهواء التي يتم تشغيلها وإيقافها باستمرار.
- ❑ تجنب مأخذ التيار الكهربائي التي يتم التحكم فيها عن طريق مفاتيح الحائط أو الموقتات التلقائية.
- ❑ احتفظ بنظام الكمبيوتر بالكامل بعيداً عن المصادر المحتملة للتشويش الكهرومغناطيسي، مثل مكبرات الصوت أو وحدات القواعد في الهواتف اللاسلكية.
- ❑ يجب وضع أسلاك مصدر الإمداد بالتيار بطريقة تحميها من الكشط والقطع والبلى والثني والالتواء. لا تضع أشياء على أسلاك مصدر الإمداد بالتيار ولا تسمح بالسير على أسلاك مصدر الإمداد بالتيار أو الجري فوقها. احرص بشكل خاص على المحافظة على كافة أسلاك مصدر الإمداد بالتيار مستقيمة في الأطراف وفي مواضع اتصالها بالمحول وإخراجها منه.
- ❑ إذا كنت تستخدم سلك توصيل فرعياً مع المنتج، فتأكد من أن إجمالي معدل التيار بالأمبير للأجهزة المتصلة بسلك التوصيل الفرعي لا يتجاوز معدل التيار بالأمبير للسلك. تأكد أيضاً من أن إجمالي معدل الأمبير لكافة الأجهزة الموصلة بمأخذ الحائط لا يتجاوز معدل أمبير مأخذ الحائط.
- ❑ إذا كنت تعتزم استخدام المنتج في ألمانيا، يجب حماية التوصيلات الكهربائية للمبنى بواسطة استخدام دائرة قاطع تيار بقوة 10 إلى 16 أمبير لتوفير الحماية الكافية لهذا المنتج من دوائر القصر وزيادة التيار الكهربائي.
- ❑ عند توصيل المنتج بكمبيوتر أو جهاز آخر باستخدام كابل، تأكد من التوجيه الصحيح للموصلات. وذلك لأن كل موصل له اتجاه صحيح واحد فقط. وقد يؤدي إدخال الموصل في الاتجاه الخطأ إلى تلف كلا الجهازين المتصلين بالكابل.
- ❑ ضع المنتج على سطح مستو وثابت تتجاوز مساحته قاعدة المنتج في كل الاتجاهات. ولن يعمل المنتج على نحو صحيح إذا كان مائلاً بزاوية معينة.
- ❑ عند تخزين المنتج أو نقله، تجنب إمالاته أو وضعه بشكل رأسي أو قلبه رأساً على عقب، وإلا فقد يتسرب الحبر.
- ❑ اترك مساحة خالية كافية أمام المنتج لإخراج الورق بالكامل.
- ❑ تجنب الأماكن المعرضة لتغيرات شديدة في درجة الحرارة والرطوبة. أيضاً، ضع المنتج بعيداً عن أشعة الشمس المباشرة أو الضوء الشديد أو أي مصدر حرارة.
- ❑ لا تدخل أي شيء في فتحات المنتج.
- ❑ لا تضع يدك داخل المنتج أثناء الطباعة.
- ❑ لا تلمس الكابل الأبيض المسطح الموجود داخل المنتج.
- ❑ لا تستخدم منتجات الهباء الجوي التي تشتمل على غازات قابلة للاشتعال داخل هذا المنتج أو حوله. قد ينتج عن ذلك نشوب حريق.
- ❑ لا تحرك رأس الطباعة بيدك؛ وإلا فقد تتسبب في إتلاف المنتج.
- ❑ واحرص دوماً على إيقاف تشغيل المنتج باستخدام الزر (L). ولا تنزع قابس المنتج أو توقف تشغيل التيار الكهربائي عند المأخذ حتى يتم إيقاف تشغيل شاشة LCD بشكل كامل.
- ❑ قبل نقل المنتج، تأكد أن رأس الطباعة في الموضع الأصلي (أقصى اليمين) وأن خراطيش الحبر في الفتحات المخصصة لها.
- ❑ إذا كنت تنوي عدم استخدام المنتج لفترة طويلة، فتأكد من فصل سلك التيار عن مأخذ التيار الكهربائي.

## إرشادات هامة

## استخدام المنتج عن طريق الاتصال اللاسلكي

- ❑ لا تستخدم هذا المنتج داخل المراكز الطبية أو بالقرب من الأجهزة الطبية. قد تؤثر موجات الراديو الصادرة عن هذا المنتج سلباً على عمل الأجهزة الطبية الكهربائية.
- ❑ لا تستخدم هذا المنتج بالقرب من الأجهزة التي يتم التحكم فيها أوتوماتيكياً مثل الأبواب الأتوماتيكية أو أجهزة إنذار الحريق. قد تؤثر موجات الراديو الصادرة عن هذا المنتج سلباً على تلك الأجهزة، وقد يؤدي عملها بصورة غير صحيحة إلى وقوع حوادث.

## استخدام شاشة LCD

- ❑ قد تشمل شاشة LCD على بضع نقاط ساطعة أو مظلمة صغيرة. ونظراً لميزاتها، فقد تشمل على مستويات سطوع غير متساوية. تعتبر هذه النقاط طبيعية ولا تشير إلى تلفها بأي حال من الأحوال.
- ❑ لا تستخدم سوى قطعة قماش ناعمة لتنظيف شاشة LCD أو شاشة اللمس. لا تستخدم منظفات كيميائية أو سائلة.
- ❑ قد ينكسر الغطاء الخارجي لشاشة LCD إذا تعرض لصدمة شديدة. اتصل بالموزع الذي تتعامل معه إذا تعرض سطح اللوحة إلى كسور أو شروخ، ولا تلمس الأجزاء المكسورة أو تحاول إزالتها.

## التعامل مع خراطيش الحبر

سنوفر إرشادات السلامة المتعلقة بالحبر وتحذيرات/نصائح حول المنتج في القسم المرتبط (قبل قسم "استبدال خراطيش الحبر").

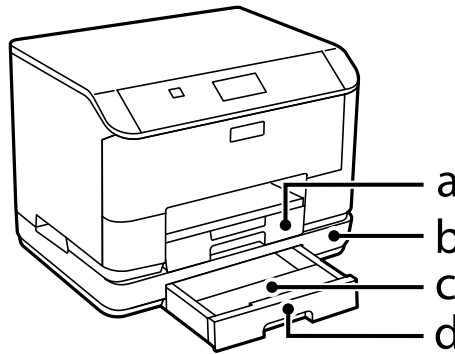
← "استبدال خراطيش الحبر" في الصفحة 53

## التعرف على منتجك

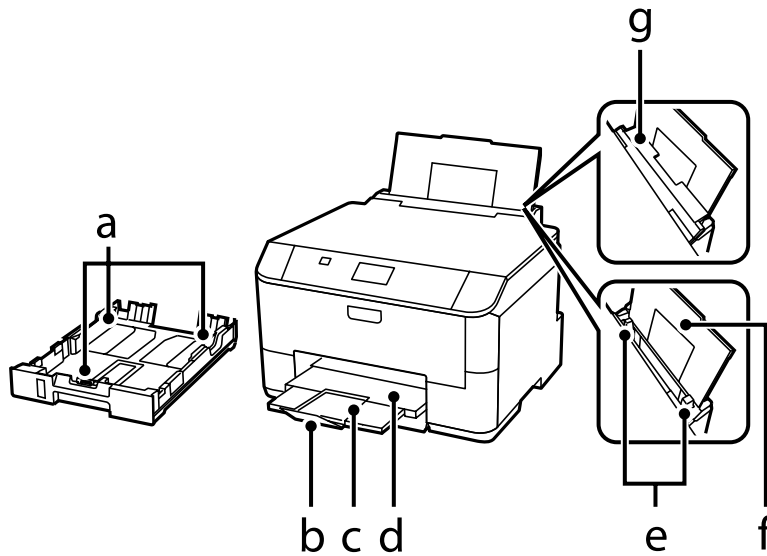
ملاحظة:

الأشكال التوضيحية الواردة بهذا الدليل مأخوذة من طراز منتج مماثل. بالرغم من أنها قد تكون مختلفة عن المنتج الفعلي، إلا أن طريقة التشغيل مماثلة.

### أجزاء المنتج



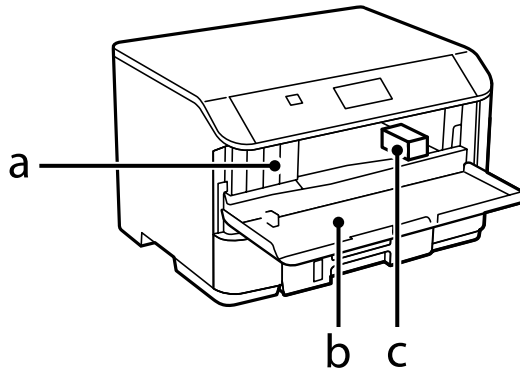
a.	علبة الورق 1
b.	وحدة درج الورق الاختيارية
c.	غطاء درج الورق (اختياري)
d.	درج الورق 2 (اختياري)



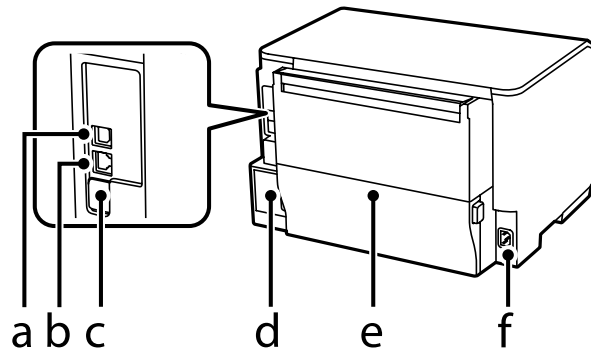
a.	موجهات الحافة
----	---------------

التعرف على منتجك

الحاجز	b.
امتداد درج الإخراج	c.
درج الإخراج	d.
موجهات الحافة	e.
فتحة تغذية الورق الخلفية	f.
واقى وحدة التغذية	g.



فتحات خرطوشة الحبر	a.
الغطاء الأمامي	b.
رأس الطباعة	c.



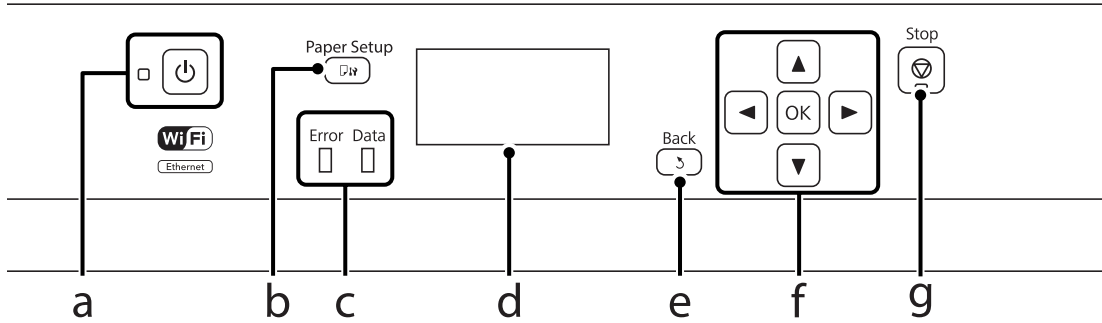
منفذ USB	a.
منفذ LAN	b.
منفذ خدمة USB*	c.
علبة الصيانة	d.
غطاء خلفي	e.
مدخل التيار المتردد	f.

\* منفذ USB للاستخدام المستقبلي. لا تقم بإزالة الملصق.

## دليل لوحة التحكم

## ملاحظة:

- ❑ يختلف تصميم لوحة التحكم حسب الموقع.
- ❑ وعلى الرغم من أن تصميم لوحة التحكم وما هو معروض على شاشة LCD مثل أسماء القوائم وأسماء الخيارات قد يختلف عن المنتج الفعلي، إلا أن طريقة التشغيل تكون مماثلة.



الوظيفة	الأزرار/المصابيح	
لتشغيل المنتج أو إيقاف تشغيله، يضيء مصباح الطاقة عندما يكون المنتج قيد التشغيل. يومض عندما قيام المنتج بالطباعة، أو استبدال خرطوشة الحبر، أو شحن حبر، أو تنظيف رأس الطباعة.	⏻	a.
اضغط على هذا لتحديد حجم الورق ونوعه الذي تقوم بتحميله في درج الورق أو فتحة ملء الورق الخلفية.	📄	b.
يضيء المصباح البرتقالي الموجود على الجانب الأيسر أو يومض عند حدوث خطأ.	Error	c.
يومض المصباح الأزرق الموجود على الجانب الأيمن أثناء قيام المنتج بمعالجة البيانات. يظل مضاء عند وجود مهام طباعة في انتظار المعالجة.	Data	
شاشة LCD تعرض القوائم.	-	d.
يُلغى/يعود إلى القائمة السابقة.	↶	e.
اضغط على ◀ و ▶ و ▲ و ▼ لتحديد القوائم. اضغط على OK لتأكيد الإعداد الذي حددته والانتقال للشاشة التالية.	◀, ▶, ▲, ▼, OK	f.
إيقاف عملية التشغيل الحالية.	⏹	g.

## الرموز

يتم عرض الرموز التالية على لوحة التحكم وفقاً لحالة المنتج.

الرموز	الوصف
📶	الإشارة إلى عدم وجود أي اتصال إيثرنت.
📶	الإشارة إلى إنشاء اتصال إيثرنت.



## التعرف على منتجك

الرموز	الوصف
.	الإشارة إلى حدوث خطأ في شبكة Wi-Fi أو أن المنتج يبحث عن اتصال.
	الإشارة إلى إنشاء اتصال Wi-Fi. يشير عدد الأشرطة إلى قوة إشارة الاتصال.
	الإشارة إلى إنشاء اتصال Ad Hoc.
	الإشارة إلى إنشاء اتصال وضع Wi-Fi Direct.
	الإشارة إلى إنشاء اتصال وضع Simple AP.
	الإشارة إلى أن أحد وظائف Eco Mode قيد التشغيل.

## التعامل مع الورق والوسائط

### مقدمة إلى استخدام الوسائط وتحميلها وتخزينها

يمكنك الحصول على نتائج جيدة مع معظم أنواع الورق العادي. ومع ذلك، توفر أنواع الورق المطلي مطبوعات رائعة لأنها تمتص كمية أقل من الحبر.

توفر Epson أنواع ورق خاصة تم إعدادها للحبر المستخدم في منتجات نفث الحبر من Epson. كما توصي Epson باستخدام أنواع الورق هذه لضمان الحصول على نتائج عالية الجودة.

عند تحميل الورق الخاص الموزع بواسطة Epson، اقرأ صفحات الإرشادات المرفقة مع الورق أولاً وضع النقاط التالية في حسابك.

#### ملاحظة:

- ❑ حمل الورق في علبة الورق بحيث يكون الوجه القابل للطباعة لأسفل. عادةً ما يكون الوجه القابل للطباعة أبيضاً أو لامعاً بشكل أكبر. انظر صفحات الإرشادات المرفقة مع الورق للحصول على المزيد من المعلومات. تشتمل بعض أنواع الورق على أركان مقصوفة للمساعدة في تحديد اتجاه التحميل الصحيح.
- ❑ إذا كان الورق مجعداً، فقم بتسويته أو لفه برفق في الاتجاه المعاكس قبل التحميل. قد ينتج عن الطباعة على ورق مجعد تلطيخ الحبر على المطبوعات.



### تخزين الورق

أعد الورق غير المستخدم إلى العبوة الأصلية بعد الانتهاء من الطباعة. عند التعامل مع وسائط خاصة، توصي Epson بتخزين المطبوعات في حقيبة بلاستيكية قابلة لإعادة القفل. احتفظ بالمطبوعات والورق غير المستخدم بعيداً عن درجة الحرارة العالية والرطوبة العالية وأشعة الشمس المباشرة.

### تحديد الورق

يعرض الجدول التالي أنواع الورق المدعومة. تختلف سعة التحميل ومصدر الورق كما هو موضح أدناه.

## التعامل مع الورق والوسائط

الطباعة التلقائية على الوجهين	سعة التحميل (ورقات أو الارتفاع)			الحجم	نوع الوسائط
	فتحة تغذية الورق الخلفية	درج الورق 1*2	درج الورق 1 أو درج الورق		
-	1	27.5 مم	27.5 مم	Legal	الورق العادي <sup>2*</sup>
✓	80 <sup>*3</sup>	27.5 مم	27.5 مم	Letter	
✓	80 <sup>*3</sup>	27.5 مم	27.5 مم	A4	
✓	80 <sup>*3</sup>	27.5 مم	27.5 مم	B5	
-	80 <sup>*3</sup>	-	27.5 مم	A5	
-	80 <sup>*3</sup>	-	-	Executive	
-	80 <sup>*3</sup>	-	-	A6	
✓	80 <sup>*3</sup>	-	-	معرف من قبل المستخدم (من 257 × 182 مم إلى 215. 297 × 9 مم)	
-	1	-	-	معرف من قبل المستخدم (خلاف ما هو أعلاه)	
-	1	-	-	Legal	
-	10 <sup>*5</sup>	-	-	Letter	
-	10 <sup>*5</sup>	-	-	A4	
-	10 <sup>*5</sup>	-	-	B5	
-	10 <sup>*5</sup>	-	-	A5	
-	10 <sup>*5</sup>	-	-	Executive	
-	10 <sup>*5</sup>	-	-	A6	
-	10 <sup>*5</sup>	-	-	معرف من قبل المستخدم (من 257 × 182 مم إلى 215. 297 × 9 مم)	
-	1	-	-	معرف من قبل المستخدم (خلاف ما هو أعلاه)	
-	10	-	-	#10	ظرف
-	10	-	-	DL	
-	1	-	-	C4	
-	10	-	-	C6	
✓	50 <sup>*6</sup>	200	200	A4	

## التعامل مع الورق والوسائط

الطباعة التلقائية على الوجهين	سعة التحميل (ورقات أو الارتفاع)			الحجم	نوع الوسائط
	فتحة تغذية الورق الخلفية	درج الورق 1*2	درج الورق 1 أو درج الورق		
-	80	-	-	A4	Photo Quality Ink Jet Paper (ورق بجودة عالية للصور للطابعات النافثة للحبر) من Epson
-	20	-	-	A4	Matte Paper - Heavyweight (ورق غير لامع - ثقيل الوزن) من Epson
-	20	-	-	A4	Premium Glossy Photo Paper (ورق صور لامع مضاعف الوزن) من Epson
-	20	-	-	18 × 13 سم (7 × 5 بوصات)	
-	20	-	-	15 × 10 سم (6 × 4 بوصات)	
-	20	-	-	مقاس عرض 16:9 (181 × 102 مم)	
-	20	-	-	A4	Premium Semigloss Photo Paper (ورق صور شبه لامع مضاعف الوزن) من Epson
-	20	-	-	15 × 10 سم (6 × 4 بوصات)	
-	20	-	-	A4	Ultra Glossy Photo Paper (ورق صور شديد اللامع) من Epson
-	20	-	-	18 × 13 سم (7 × 5 بوصات)	
-	20	-	-	15 × 10 سم (6 × 4 بوصات)	
-	20	-	-	A4	Photo Paper, Glossy (ورق الصور الفوتوغرافية، لامع) من Epson
-	20	-	-	18 × 13 سم (7 × 5 بوصات)	
-	20	-	-	15 × 10 سم (6 × 4 بوصات)	

1\* وفقاً للمنتج، درج الورق 2 هو خيار إضافي اختياري.

2\* يُعرف الورق العادي بأنه الورق الذي يزن 64 جرام/م<sup>2</sup> (17 رطل) إلى 90 جرام/م<sup>2</sup> (24 رطل). ويشتمل على الورق المطبوع مسبقاً وورق ذات رأس وورق ملون وورق معاد تدويره.

3\* تبلغ سعة تحميل الطباعة على الوجهين اليدوية 30 ورقة.

4\* يُعرف الورق السميكة بأنه الورق الذي يزن 91 جرام/م<sup>2</sup> (25 رطل) إلى 256 جرام/م<sup>2</sup> (68 رطل).

5\* تبلغ سعة تحميل الطباعة على الوجهين اليدوية 5 ورقة.

6\* تبلغ سعة تحميل الطباعة على الوجهين اليدوية 20 ورقة.

**ملاحظة:**

يختلف توفر الورق حسب الموقع.

## التعامل مع الورق والوسائط

## إعدادات نوع الورق على شاشة LCD

يقوم المنتج بالضبط الذاتي تلقائياً حسب نوع الورق المحدد في إعدادات الطباعة. ولهذا تُعزى أهمية إعداد نوع الورق. حيث إنه يُخطر منتجك بنوع الورق الذي تستخدمه ويتم ضبط تغطية الحبر وفقاً لذلك. يعرض الجدول التالي الإعدادات التي يجب اختيارها للورق.

نوع ورق LCD	لهذا الورق
plain papers	الورق العادي <sup>1*</sup>
Preprinted	ورق مطبوع مسبقاً <sup>1*</sup>
Letterhead	ورق ذو رأس <sup>1*</sup>
Color	ورق ملون <sup>1*</sup>
Recycled	ورق مُعاد تدويره <sup>1*</sup>
plain papers	Bright White Ink Jet Paper (ورق ناصع البياض للطابعات النافثة للحبر) من Epson <sup>1*</sup>
Ultra Glossy	Ultra Glossy Photo Paper (ورق صور شديد اللعان) من Epson
Prem. Glossy	Premium Glossy Photo Paper (ورق صور لامع مضاعف الوزن) من Epson
Prem. Semigloss	Premium Semigloss Photo Paper (ورق صور شبه لامع مضاعف الوزن) من Epson
Glossy	Photo Paper, Glossy (ورق الصور الفوتوغرافية، لامع) من Epson
Matte	Matte Paper – Heavyweight (ورق غير لامع - ثقيل الوزن) من Epson
Matte	Photo Quality Ink Jet Paper (ورق بجودة عالية للصور للطابعات النافثة للحبر) من Epson
Thick -Paper	ورق سميك
Envelope	الأظرف

<sup>1\*</sup> يمكنك الطباعة على الوجهين باستخدام هذا الورق.

## إعدادات نوع الورق من برنامج تشغيل الطباعة

يقوم المنتج بالضبط الذاتي تلقائياً حسب نوع الورق المحدد في إعدادات الطباعة. ولهذا تُعزى أهمية إعداد نوع الورق. حيث إنه يُخطر منتجك بنوع الورق الذي تستخدمه ويتم ضبط تغطية الحبر وفقاً لذلك. يعرض الجدول التالي الإعدادات التي يجب اختيارها للورق.

نوع ورق برنامج تشغيل الطباعة	لهذا الورق
plain papers (ورق عادي)	ورق عادي
plain papers (ورق عادي)	Bright White Ink Jet Paper (ورق ناصع البياض للطابعات النافثة للحبر) من Epson
Preprinted (مطبوع مسبقاً)	ورق مطبوع مسبقاً
Letterhead (ورقة ذات رأس)	ورقة ذات رأس
Color (اللون)	ورق ملون

## التعامل مع الورق والوسائط

نوع ورق برنامج تشغيل الطابعة	لهذا الورق
Recycled (معاد التدوير)	Recycled paper (ورق مُعاد تدويره)
Epson Ultra Glossy	Ultra Glossy Photo Paper (ورق صور شديد اللمعان) من Epson
Epson Premium Glossy	Premium Glossy Photo Paper (ورق صور لامع مضاعف الوزن) من Epson
Epson Premium Semigloss	Premium Semigloss Photo Paper (ورق صور شبه لامع مضاعف الوزن) من Epson
ورق صور فوتوغرافية لامع	Photo Paper, Glossy (ورق الصور الفوتوغرافية، لامع) من Epson
Epson Matte	Matte Paper – Heavyweight (ورق غير لامع - ثقيل الوزن) من Epson
Epson Matte	Photo Quality Ink Jet Paper (ورق بجودة عالية للصور للطابعات النافثة للحبر) من Epson
Thick-Paper (ورق سميك)	ورق سميك
Envelope (ظرف)	الأظرف

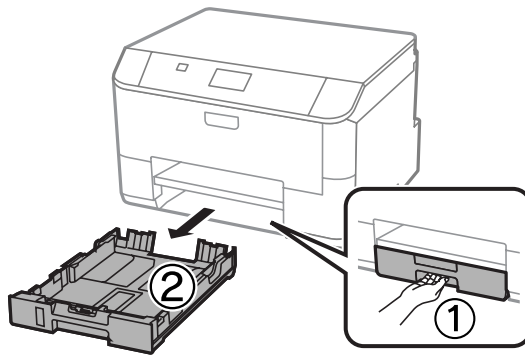
## ملاحظة:

يختلف توفر الوسائط الخاصة حسب الموقع. للحصول على أحدث المعلومات حول الوسائط المتاحة في المنطقة، اتصل بدعم *Epson*.  
 ← "موقع الويب للدعم الفني" في الصفحة 118

## تحميل الورق في علبة الورق

اتبع الخطوات التالية لتحميل الورق:

1 قم بسحب شريط الورق إلى الخارج بالكامل.

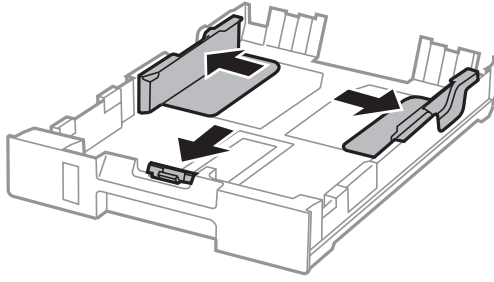


## ملاحظة:

عند تحميل ورق في درج الورق 2، انزع غطاء درج الورق.

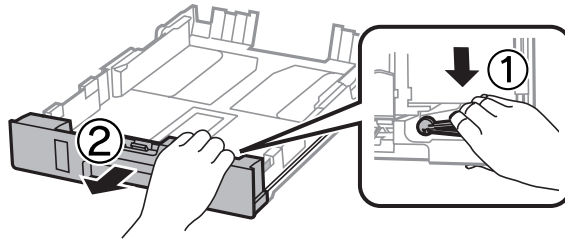
## التعامل مع الورق والوسائط

2 اضغط على موجات الحافة وحركها إلى جوانب علبة الورق.

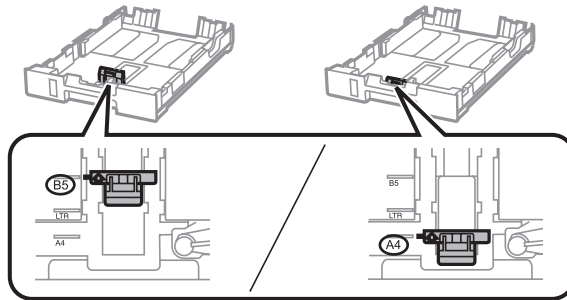


ملاحظة:

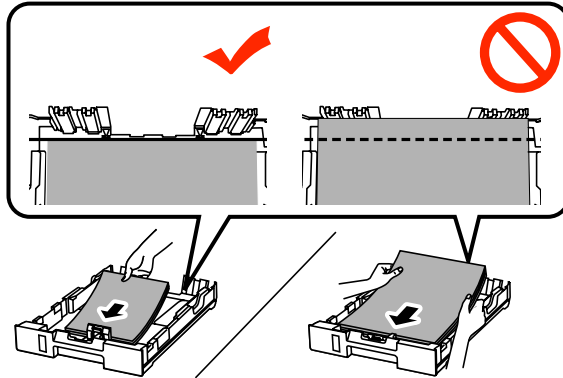
عند استخدام ورق بحجم Legal، وسع درج الورق كما هو موضح في الرسم التوضيحي.



3 حرك موجة الحافة لضبط حجم الورق الذي ستستخدمه.



4 حمل الورق تجاه موجة الحافة مع وضع الوجه القابل للطباعة لأسفل، وتأكد من أن الورق لا يخرج من نهاية العلبة.



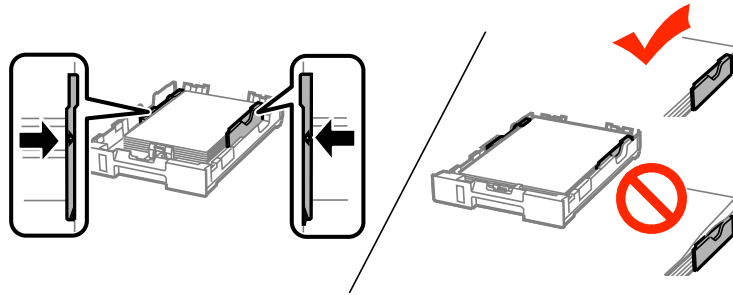
## التعامل مع الورق والوسائط

## ملاحظة:

- ❑ قم بتذرية حواف الورق ومحاذاتها قبل التحميل.
- ❑ إذا كنت ترغب في الطباعة على ورق مثقوب مسبقاً ومتوفر في الأسواق، فراجع "تحميل الورق والأطراف في فتحة تغذية الورق الخلفية" في الصفحة 25.

5

حرك موجهاً الحافة تجاه حواف الورقة.



## ملاحظة:

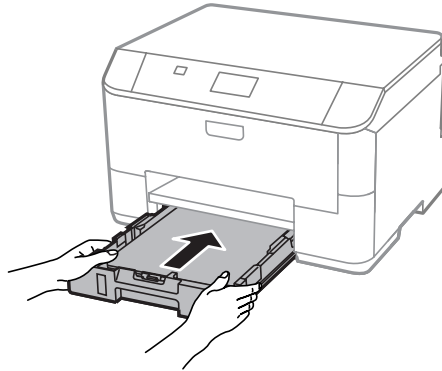
- ❑ بالنسبة للورق العادي، لا تقم بتحميل الورق فوق علامة السهم ▼ داخل موجه الحافة.
- ❑ بالنسبة لوسائط Epson الخاصة، تأكد من أن عدد الأوراق لا يتجاوز الحد المعين لنوع الوسائط.

← "تحديد الورق" في الصفحة 18

- ❑ عند تحميل ورق في درج الورق 2، أعد تركيب غطاء درج الورق.

6

قم بإعادة إدخال العلبة بشكل مسطح ببطء وحذر داخل المنتج بالكامل.



## ملاحظة:

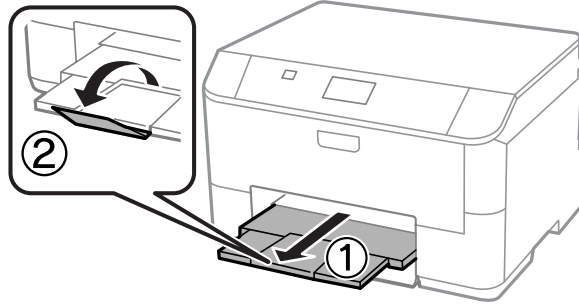
عندما تقوم بتركيب علبة ورق، يتم عرض الشاشة الخاصة بضبط إعدادات حجم الورق ونوع الورق تلقائياً. تأكد من مطابقة إعدادات الورق مع الورق الذي قمت بتحميله.



## التعامل مع الورق والوسائط

حرك درج الإخراج ثم ارفع الحاجز.

7



## ملاحظة:

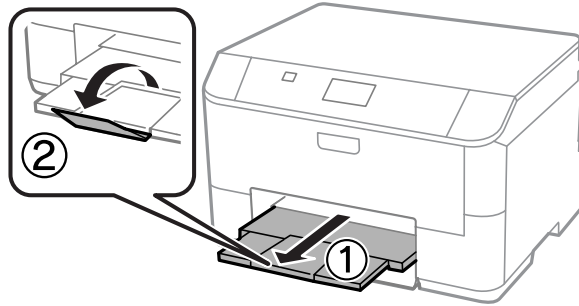
- اترك مساحة خالية كافية أمام المنتج لإخراج الورق بالكامل.
- لا تقم بإخراج علبة الورق أو إدخالها أثناء تشغيل المنتج.

## تحميل الورق والأظرف في فتحة تغذية الورق الخلفية

اتبع الخطوات أدناه لتحميل الورق والأظرف في فتحة تغذية الورق الخلفية:

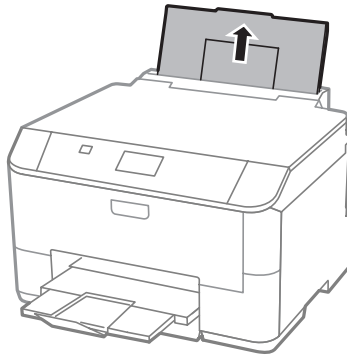
حرك درج الإخراج للخارج وارفع الحاجز.

1



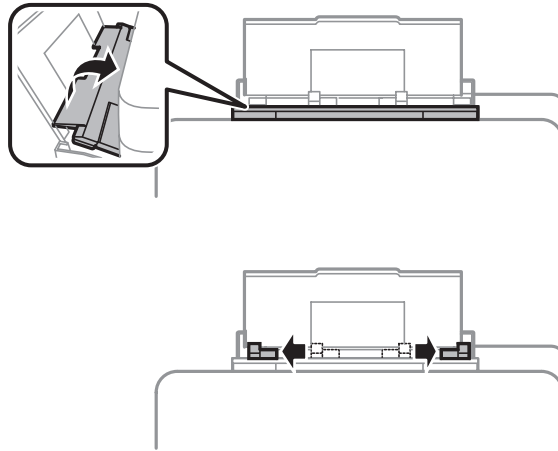
اسحب دعامة الورق.

2

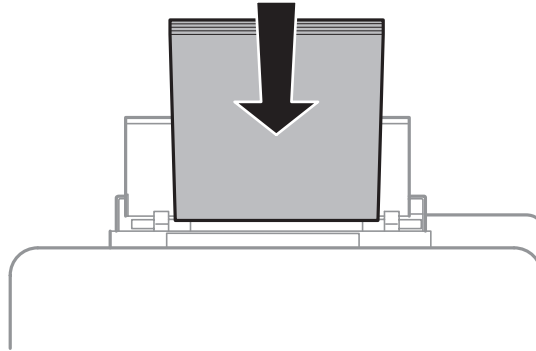


## التعامل مع الورق والوسائط

3 افتح واقي وحدة التغذية ثم اضغط على موجات الحواف وقم بتحريكها.



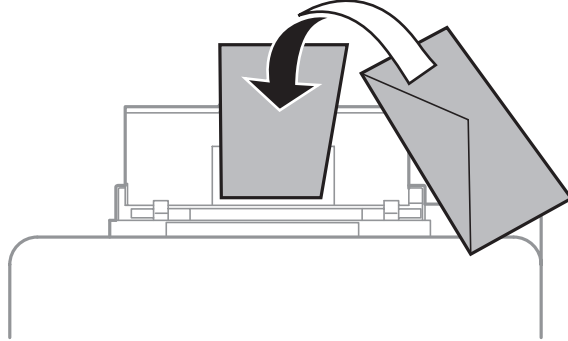
4 قم بتحميل الورق مع جعل الوجه القابل للطباعة متجهاً لأعلى في وسط فتحة ملء الورق الخلفية.



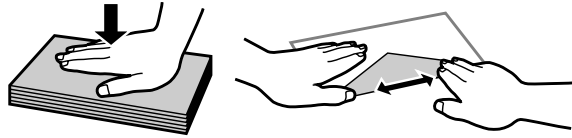
## التعامل مع الورق والوسائط

## ملاحظة:

- عادة ما يكون الجانب القابل للطباعة أكثر بيضاء أو لمعانا من الجانب الآخر.
- عند تحميل الأطراف، قم بتحميل الحافة القصيرة أولاً مع جعل اللسان متجهاً لأسفل.



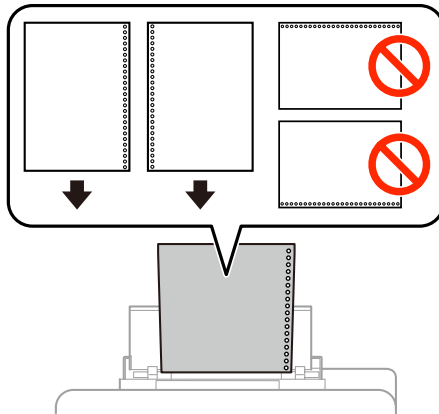
- لا تستخدم أطرافاً مجعدة أو مطوية.
- قم بتسوية الأطراف والأسننة قبل التحميل.



- قم بتسوية الحافة الأمامية للطرف قبل التحميل.
- تجنب استخدام الأطراف الرقيقة جداً، حيث قد تتجدد أثناء الطباعة.

## ملاحظة للورق المزود بفتحات ربط:

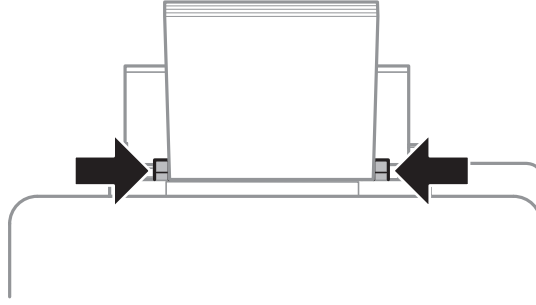
يمكنك استخدام ورق مثقوب مسبقاً يشتمل على فتحات ربط في إحدى الحواف الطويلة. لا تقم بتحميل الورق المزود بفتحات ربط على الحافة العلوية أو السفلية.




- الأحجام المتاحة هي A4 و A5 و B5 و Letter و Legal.
- حمل صفحة واحدة من الورق في كل مرة.
- لا تتوفر الطباعة التلقائية على الوجهين.
- تأكد من ضبط موضع الطباعة للملف الخاص بك لتفادي الطباعة فوق فتحات الربط.

## التعامل مع الورق والوسائط

5 حرك موجهاً الحافة تجاه حافة الورق، لكن ليس بدرجة كبيرة.



6 اضغط على زر  ، ثم حدد **Rear Paper Feed**. حدد حجم الورق ونوعه الذي قمت بتحميله في فتحة تغذية الورق الخلفية.

## الطباعة

### الطباعة من الكمبيوتر

#### برنامج تشغيل الطابعة وبرنامج Status Monitor

يسمح برنامج تشغيل الطابعة بالاختيار من مجموعة كبيرة من الإعدادات للحصول على أفضل نتائج الطباعة. تساعدك الأدوات المساعدة للطابعة وبرنامج status monitor في فحص المنتج والحفاظ عليها في أفضل حالات التشغيل.

##### ملاحظة لمستخدمي نظام التشغيل Windows:

- يبحث برنامج تشغيل الطابعة تلقائياً عن آخر إصدار لبرنامج تشغيل الطابعة من موقع الويب الخاص بشركة Epson ويقوم بتثبيته. انقر فوق الزر **Software Update** (تحديث البرنامج) في الإطار **Maintenance** (الصيانة) في برنامج تشغيل الطابعة، ثم اتبع الإرشادات المعروضة على الشاشة. إذا لم يظهر الزر في الإطار **Maintenance** (الصيانة)، فانقل مؤشر الماوس إلى **All Programs** (كافة البرامج) أو **Programs** (البرامج) في القائمة **Start** (ابدأ) بنظام التشغيل Windows، وابحث في المجلد \*EPSON\* لنظام التشغيل Windows 8.
- إذا لم يظهر الزر في الإطار **Maintenance** (الصيانة) فقم بالنقر بزر الماوس الأيمن فوق الشاشة **Start** (ابدأ) أو التمرير من الحافة السفلية أو العلوية لشاشة **Start** (ابدأ) وحدد **All apps** (كل التطبيقات)، ثم حدد **Software Update** (تحديث البرنامج) من الفئة **EPSON**.
- إذا كنت ترغب في تغيير لغة برنامج التشغيل، فحدد اللغة التي تريد استخدامها من إعداد **Language** (اللغة) في الإطار **Maintenance** (الصيانة) ببرنامج تشغيل الطابعة. قد لا تتوافر هذه الوظيفة وفقاً للموقع.

#### الوصول إلى برنامج تشغيل الطابعة لنظام التشغيل Windows

يمكنك الوصول إلى برنامج تشغيل الطابعة من أغلب تطبيقات نظام التشغيل Windows أو من سطح المكتب أو من taskbar (شريط المهام).

لضبط الإعدادات التي تنطبق فقط على التطبيق الذي تستخدمه، قم بالوصول إلى برنامج تشغيل الطابعة من هذا التطبيق.

لضبط الإعدادات التي تنطبق على كل تطبيقات نظام التشغيل Windows، قم بالوصول إلى برنامج تشغيل الطابعة سطح المكتب أو من taskbar (شريط المهام).

ارجع إلى الأقسام التالية للوصول إلى برنامج تشغيل الطابعة.

##### ملاحظة:

لقطات الشاشة الخاصة بإطارات برنامج تشغيل الطابعة الواردة في دليل المستخدم هذا مأخوذة من نظام التشغيل Windows 7.

#### من تطبيقات نظام التشغيل Windows

1 انقر فوق **Print** (طباعة) أو **Print Setup** (إعداد الطباعة) من القائمة **File** (ملف).

2 في الإطار الذي يظهر، انقر فوق **Printer** (الطابعة) أو **Setup** (إعداد) أو **Options** (خيارات) أو **Preferences** (تفضيلات) أو **Properties** (خصائص). (وفقاً للتطبيق، قد تحتاج إلى النقر فوق زر أو مجموعة من هذه الأزرار).

#### من سطح المكتب

- **Windows 8** و **Server 2012** حدد **Desktop** (سطح المكتب) و رمز **Settings** (الإعدادات) و **Control Panel** (لوحة التحكم). ثم حدد **Devices and Printers** (الأجهزة والطابعات) من الفئة **Hardware and Sound** (الأجهزة والصوت). انقر بزر الماوس الأيمن فوق المنتج أو اضغط مع الاستمرار على المنتج وحدد **Printing preferences** (تفضيلات الطباعة).

## الطباعة

- ❑ **Server 2008 R2 و Windows 7**  
انقر فوق زر البدء، وحدد **Devices and Printers (الأجهزة والطابعات)**. ثم انقر بزر الماوس الأيمن فوق المنتج وحدد **Printing preferences (تفضيلات الطباعة)**.
- ❑ **Windows Vista و Server 2008:**  
انقر فوق زر البدء، وحدد **Control Panel (لوحة التحكم)**، ثم حدد **Printer (الطابعة)** من الفئة **Hardware and Sound** (الأجهزة والصوت). ثم انقر بزر الماوس الأيمن فوق المنتج وحدد **Printing preferences (تفضيلات الطباعة)**.
- ❑ **Windows XP و Server 2003:**  
انقر فوق **Start (ابدأ)**، و **Control Panel (لوحة التحكم)**، و **Printers and Other Hardware (طابعات وأجهزة أخرى)**، ثم انقر فوق **Printers and Faxes (الطابعات والفاكسات)**. حدد المنتج ثم انقر فوق **Printing Preferences (تفضيلات الطباعة)** من القائمة **File (ملف)**.

من رمز الاختصار الموجود على **taskbar** (شريط المهام)

انقر بزر الماوس الأيمن فوق رمز المنتج الموجود على **taskbar** (شريط المهام)، ثم حدد **Printer Settings (إعدادات الطباعة)**.

لإضافة رمز اختصار إلى **taskbar** (شريط مهام) نظام التشغيل Windows، قم بالوصول أولاً إلى برنامج تشغيل الطباعة من سطح المكتب كما هو موضح أعلاه. وبعد ذلك، انقر فوق علامة التبويب **Maintenance (الصيانة)**، ثم زر **Extended Settings (إعدادات موسعة)**. في نافذة **Extended Settings (إعدادات موسعة)**، حدد **Enable EPSON Status Monitor 3 (تمكين EPSON Status Monitor 3)** ثم اضغط على **OK (موافق)**.

بعد ذلك، انقر فوق زر **Monitoring Preferences (تفضيلات المراقبة)** في علامة تبويب **Maintenance (الصيانة)**، ثم حدد **Register the shortcut icon to the task bar (تسجيل رمز الاختصار لشريط المهام)**.

## الحصول على معلومات من خلال التعليمات عبر الإنترنت

في إطار برنامج تشغيل الطباعة، حاول استخدام أحد الإجراءات التالية.

- ❑ انقر بزر الماوس الأيمن فوق العنصر، ثم انقر فوق **Help (تعليمات)**.
- ❑ انقر فوق الزر **?** الموجود بالزاوية اليمنى العلوية من الإطار، ثم انقر فوق العنصر (لنظام التشغيل Windows XP فقط).

## الوصول إلى خصائص الطباعة لنظام التشغيل Windows

- ❑ **Windows 8 و Server 2012:**  
حدد **Desktop (سطح المكتب)** ثم رمز **Settings (الإعدادات)** ثم **Control Panel (لوحة التحكم)**. بعد ذلك، حدد **Devices and Printers (الأجهزة والطابعات)** من فئة **Hardware and Sound (الأجهزة والصوت)**. انقر بزر الماوس الأيمن فوق المنتج أو اضغط مع الاستمرار على المنتج ثم حدد **Printer properties (خصائص الطباعة)**.
- ❑ **Windows 7 و Server 2008 R2:**  
انقر فوق زر البدء، وحدد **Devices and Printers (الأجهزة والطابعات)** ثم انقر بزر الماوس الأيمن فوق المنتج وحدد **Printer properties (خصائص الطباعة)**.
- ❑ **Windows Vista و Server 2008:**  
انقر فوق زر البدء، وحدد **Control Panel (لوحة التحكم)**، ثم حدد **Printer (الطابعة)** من الفئة **Hardware and Sound (الأجهزة والصوت)**. ثم انقر بزر الماوس الأيمن فوق المنتج وحدد **Properties (الخصائص)**.
- ❑ **Windows XP و Server 2003:**  
انقر فوق **Start (ابدأ)**، ثم **Control Panel (لوحة التحكم)**، ثم **Printers and Other Hardware (الطابعة والأجهزة الأخرى)**، ثم **Printers and Faxes (الطابعات والفاكس)**. حدد المنتج ثم انقر فوق **Properties (الخصائص)** من قائمة **File (الملف)**.

## الوصول إلى برنامج تشغيل الطباعة لنظام التشغيل Mac OS X

يوضح الجدول أدناه طريقة الوصول إلى مربع حوار برنامج تشغيل الطباعة.

## الطباعة

مربع الحوار	طريقة الوصول إليه
Page Setup (إعداد الصفحة)	انقر فوق <b>Page Setup</b> (إعداد الصفحة) من القائمة <b>File</b> (الملف) في التطبيق الخاص بك. <b>ملاحظة:</b> وفقاً للتطبيق الموجود لديك، فإن قائمة <b>Page Setup</b> (إعداد الصفحة) قد لا تظهر في القائمة <b>File</b> (ملف).
Print (طباعة)	انقر فوق <b>Print</b> (طباعة) من القائمة <b>File</b> (ملف) في التطبيق الخاص بك.
Epson Printer Utility 4	بالنسبة لنظام التشغيل Mac OS X 10.8 أو 10.7، انقر فوق <b>System Preferences</b> (تفضيلات النظام) في القائمة <b>Apple</b> ثم انقر فوق <b>Print &amp; Scan</b> (الطباعة والمسح الضوئي). حدد منتجك من مربع قائمة <b>Printers</b> (طابعات)، وانقر فوق <b>Options &amp; Supplies</b> (خيارات وتجهيزات)، و <b>Utility</b> (أداة مساعدة) ثم انقر فوق <b>Open Printer Utility</b> (فتح الأداة المساعدة للطباعة). بالنسبة لنظام التشغيل Mac OS X 10.6، انقر فوق <b>System Preferences</b> (تفضيلات النظام) في القائمة <b>Apple</b> ثم انقر فوق <b>Print &amp; Fax</b> (طباعة وإرسال فاكس). حدد منتجك من مربع قائمة <b>Printers</b> (طابعات)، وانقر فوق <b>Options &amp; Supplies</b> (خيارات وتجهيزات)، و <b>Utility</b> (أداة مساعدة) ثم انقر فوق <b>Open Printer Utility</b> (فتح الأداة المساعدة للطباعة). بالنسبة لنظام التشغيل Mac OS X 10.5، انقر فوق <b>System Preferences</b> (تفضيلات النظام) في القائمة <b>Apple</b> ثم انقر فوق <b>Print &amp; Fax</b> (طباعة وإرسال فاكس). حدد منتجك من مربع قائمة <b>Printers</b> (طابعات)، انقر فوق <b>Open Print Queue</b> (فتح قائمة الطباعة) و <b>Utility</b> (أداة مساعدة).

## العمليات الأساسية

## الطباعة الأساسية

اتبع الخطوات أدناه للطباعة من الكمبيوتر الخاص بك. إذا لم تتمكن من تغيير بعض إعدادات برنامج تشغيل الطباعة، فقد يكون تم تأمينها بواسطة المسؤول. قم بالاتصال بالمسئول لديك أو مستخدم متميز للحصول على المساعدة.

## ملاحظة:

- قد تتباين لقطات الشاشة في هذا الدليل حسب الطراز.
- قبل الطباعة، حمل الورق بشكل صحيح.
  - ← "تحميل الورق في علبة الورق" في الصفحة 22
  - ← "تحميل الورق والأظرف في فتحة تغذية الورق الخلفية" في الصفحة 25
- ارجع إلى القسم التالي للتعرف على المنطقة القابلة للطباعة.
  - ← "المنطقة القابلة للطباعة" في الصفحة 102
- بعد إكمال الإعدادات، اطبع نسخة اختبار واحدة وافحص النتائج قبل طباعة مهمة كاملة.

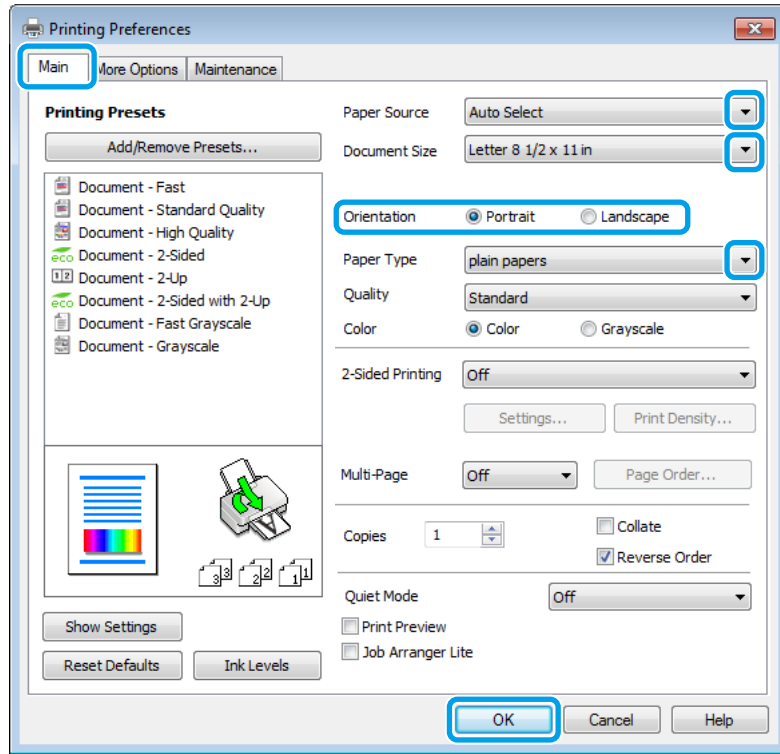
## إعدادات المنتج الأساسية لنظام التشغيل Windows

افتح الملف الذي تريد طباعته.

1

## الطباعة

2 قم بالوصول إلى إعدادات الطابعة. ← "الوصول إلى برنامج تشغيل الطابعة لنظام التشغيل Windows" في الصفحة 29



3 انقر فوق علامة التبويب **Main** (رئيسي).

4 حدد إعداد **Paper Source** (مصدر الورق) المناسب.

5 حدد إعداد **Document Size** (حجم المستند) المناسب. يمكنك أيضاً تحديد حجم ورق مخصص. لمزيد من التفاصيل، انظر التعليمات عبر الإنترنت.

6 حدد **Portrait** (طولي) أو **Landscape** (عرضي) لتغيير اتجاه المطبوعات.

ملاحظة:

حدد **Landscape** (عرضي) عند الطباعة على الأطراف.

7 حدد إعداد **Paper Type** (نوع الورق) المناسب.

← "إعدادات نوع الورق من برنامج تشغيل الطابعة" في الصفحة 21

ملاحظة:

يتم ضبط جودة الطباعة تلقائياً على **Paper Type** (نوع الورق) المحدد.



## الطباعة

8 حدد إعداد Quality (الجودة) المناسب.

## ملاحظة:

إذا كنت تقوم بطباعة بيانات عالية الكثافة على ورق عادي أو ورق ذو رأس أو ورق مطبوع مسبقاً، فقم بتحديد *Standard-Vivid* (زاهي-قياسي) لجعل نسختك المطبوعة أكثر حيوية.

9 انقر فوق OK (موافق) لإغلاق إطار إعدادات الطباعة.

## ملاحظة:

لإجراء تغييرات على الإعدادات المتقدمة، ارجع إلى القسم ذي الصلة.

10 اطبع الملف.

## إعدادات المنتج الأساسية لنظام التشغيل Mac OS X

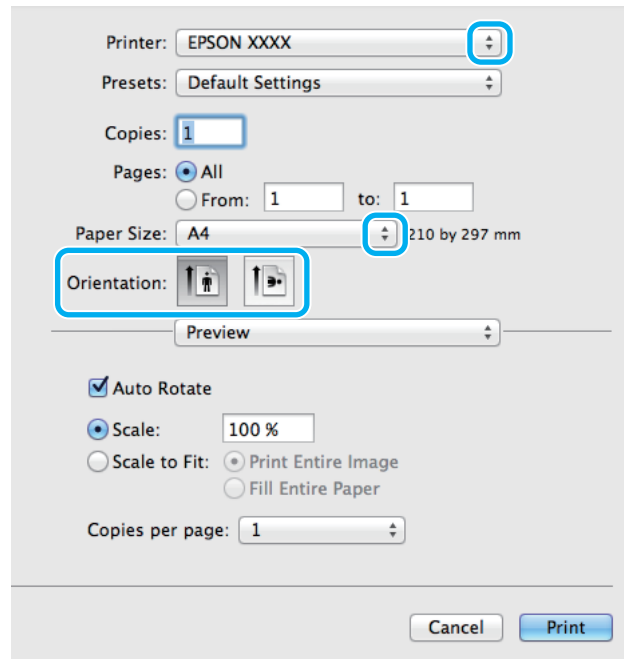
## ملاحظة:

لقطات الشاشة الخاصة بإطارات برنامج تشغيل الطباعة الواردة في هذا الدليل مأخوذة من نظام التشغيل *Mac OS X 10.7*.

1 افتح الملف الذي تريد طباعته.

2 قم بالوصول إلى مربع الحوار Print (طباعة).

← "الوصول إلى برنامج تشغيل الطباعة لنظام التشغيل Mac OS X" في الصفحة 30



## ملاحظة:

عند عرض مربع الحوار المبسط، انقر فوق زر *Show Details* (عرض التفاصيل) (لنظام التشغيل *Mac OS X 10.8* أو *10.7*) أو الزر ▼ (لنظام التشغيل *Mac OS X 10.6* أو *10.5.8*) لتوسيع مربع الحوار هذا.

## الطباعة

3 حدد المنتج الذي تستخدمه لإعدادات Printer (طابعة).

## ملاحظة:

قد لا يمكنك تحديد بعض العناصر في مربع الحوار هذا وفقاً للتطبيق الذي تستخدمه. وإذا كان الأمر كذلك، فانقر فوق **Page Setup** (إعدادات الصفحة) في قائمة **File** (ملف) بالتطبيق، ثم قم بضبط الإعدادات المناسبة.

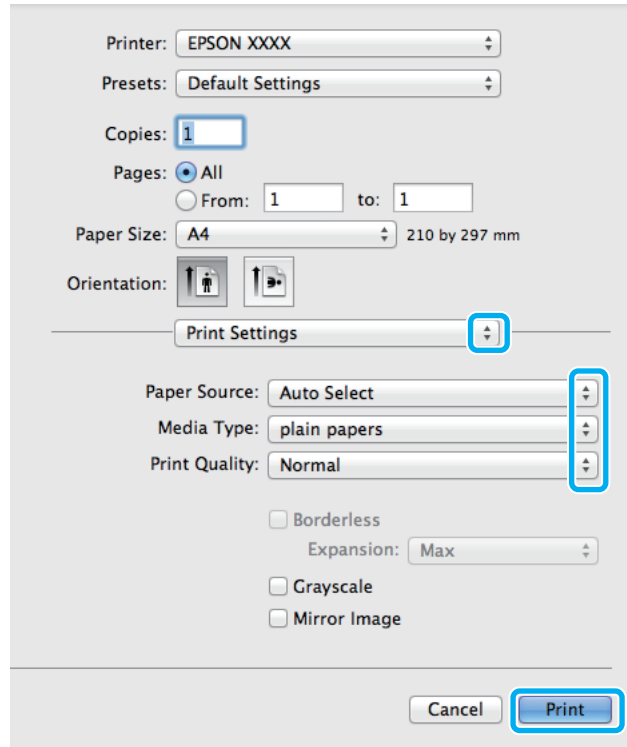
4 حدد إعدادات Paper Size (حجم الورق) المناسب.

5 حدد إعدادات Orientation (الاتجاه) المناسب.

## ملاحظة:

حدد الاتجاه العرضي عند طباعة الأظرف.

6 حدد **Print Settings** (إعدادات الطباعة) من القائمة المنبثقة.



7 حدد إعدادات Paper Source (مصدر الورق) المناسب.

8 حدد إعدادات Media Type (نوع الوسائط) المناسب. ← "إعدادات نوع الورق من برنامج تشغيل الطابعة" في الصفحة 21

9 حدد إعدادات Print Quality (جودة الطباعة) المناسب.

## ملاحظة:

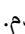
إذا كنت تقوم بطباعة بيانات عالية الكثافة على ورق عادي أو ورق ذو رأس أو ورق مطبوع مسبقاً، فقم بتحديد **Standard-Vivid** (قياسي - حيوي) لجعل نسختك المطبوعة أكثر حيوية.

10 انقر فوق **Print** (طباعة) لبدء الطباعة.

## إلغاء الطباعة

إذا رغبت في إلغاء الطباعة، فاتبع إرشادات القسم المناسب أدناه.

### استخدام زر المنتج

اضغط على  لإلغاء مهمة طباعة قيد التقدم.

### لنظام التشغيل Windows

ملاحظة:

لا يمكنك إلغاء مهمة طباعة تم إرسالها بالكامل إلى المنتج. وفي تلك الحالة، قم بإلغاء مهمة الطباعة باستخدام المنتج.

1 قم بالوصول إلى EPSON Status Monitor 3  
← "لنظام التشغيل Windows" في الصفحة 86


2 انقر فوق الزر **Print Queue** (قائمة الطباعة). يظهر Windows Spooler.

3 انقر بزر الماوس الأيمن فوق المهمة التي تريد إلغاؤها ثم حدد **Cancel** (إلغاء).

### لنظام التشغيل Mac OS X

اتبع الخطوات التالية لإلغاء مهمة طباعة.

ملاحظة:

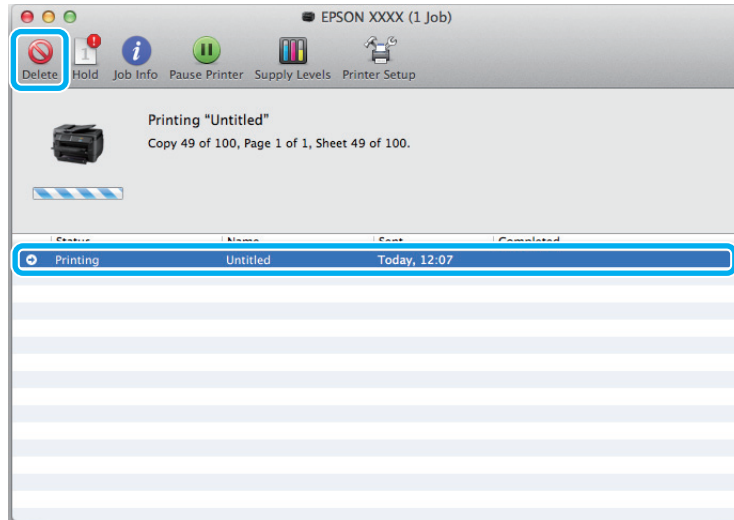
إذا قمت بإرسال مهمة طباعة من نظام Mac OS X 10.6 أو 10.5.8 عبر الشبكة، فقد لا تتمكن من إلغاء الطباعة من الكمبيوتر. اضغط على  على لوحة تحكم المنتج لإلغاء مهمة الطباعة. لحل هذه المشكلة، راجع دليل شبكة الاتصال على الإنترنت.

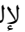
1 انقر فوق رمز المنتج في Dock.

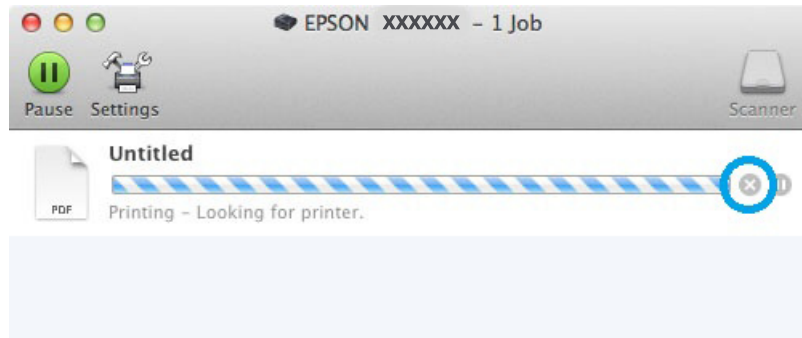
2 في قائمة Document Name (اسم المستند)، حدد المستند الذي تقوم بطباعته.

## الطباعة

3 انقر فوق الزر Delete (حذف) لإلغاء مهمة الطباعة.



لنظام التشغيل Mac OS X 10.8:  
انقر فوق الزر  لإلغاء مهمة الطباعة.



## خيارات أخرى

### إعدادات المنتج المضبوطة مسبقاً (لنظام التشغيل Windows فقط)

تجعل الإعدادات المسبقة الضبط لبرنامج تشغيل الطابعة من الطباعة أمراً في منتهى السهولة. ويمكنك أيضاً إنشاء إعدادات مسبقة الضبط خاصة بك.

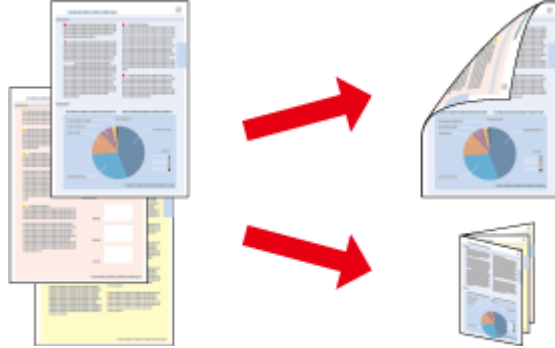
### إعدادات المنتج لنظام التشغيل Windows

1 قم بالوصول إلى إعدادات الطابعة.  
← "الوصول إلى برنامج تشغيل الطابعة لنظام التشغيل Windows" في الصفحة 29

2 حدد Printing Presets (إعدادات طباعة مسبقة الضبط) في علامة التبويب Main (رئيسي). يتم ضبط إعدادات المنتج تلقائياً على القيم المعروضة في الإطار المنبثق.

## الطباعة على الوجهين

استخدم برنامج تشغيل الطابعة للطباعة على جانبي الورقة.



### ملاحظة:

- قد لا تتوفر هذه الميزة مع بعض الإعدادات.
- تختلف سعة التحميل أثناء الطباعة على الوجهين. ← "تحديد الورق" في الصفحة 18
- استخدم فقط الورق الذي يتناسب مع الطباعة على الوجهين. وإلا، فقد تفسد جودة المطبوعات. ← "تحديد الورق" في الصفحة 18
- قد لا تتوفر الطباعة على الوجهين اليدوية عند الوصول إلى المنتج عبر شبكة أو عند استخدامه كطابعة مشتركة.
- في حالة انخفاض مستوى الحبر أثناء الطباعة على الوجهين التلقائية، يتوقف المنتج عن الطباعة ويلزم استبدال الحبر. وبعد إتمام استبدال الحبر، يبدأ المنتج في الطباعة من جديد، لكن قد تبقى بعض الأجزاء مفقودة في المواد المطبوعة. وفي حالة حدوث هذا الأمر، أعد طباعة الصفحة التي يوجد بها أجزاء مفقودة.
- حسب الورق وكمية الحبر المستخدمة لطباعة نص وصور، قد يفيض الحبر إلى الوجه الآخر من الورق.
- قد يتلخخ سطح الورق أثناء الطباعة على الوجهين.

### ملاحظة خاصة بنظام التشغيل Windows:

- توجد أربعة أنواع متاحة من الطباعة على الوجهين هي: القياسية التلقائية والكتيب المطوي التلقائي والقياسية اليدوية والكتيب المطوي اليدوي.
- تتوفر الطباعة على الوجهين اليدوية فقط عند تمكين *EPSON Status Monitor 3*. لتمكين مراقبة الحالة، قم بالوصول إلى برنامج تشغيل الطابعة، ثم انقر فوق علامة التبويب *Maintenance* (الصيانة) متبوعاً بزر *Extended Settings* (إعدادات موسعة). في إطار *Extended Settings* (إعدادات موسعة)، حدد مربع الاختيار *Enable EPSON Status Monitor 3* (تمكين *EPSON Status Monitor 3*).
- عند إجراء الطباعة على الوجهين التلقائية، قد تكون الطباعة بطيئة حسب مجموعة الخيارات المحددة لـ *Select Document Type* (حدد "نوع المستند") في إطار *Print Density Adjustment* (ضبط كثافة الطباعة) ولإعداد *Quality* (الجودة) في الإطار *Main* (رئيسي).

### ملاحظة خاصة بنظام التشغيل Mac OS X:

- لا يدعم نظام التشغيل *Mac OS X* إلا الطباعة على الوجهين القياسية التلقائية.
- عند إجراء طباعة تلقائية على الوجهين، قد تكون الطباعة بطيئة حسب إعداد *Document Type* (نوع المستند) في *Two-sided Printing* (إعدادات الطباعة على الوجهين).

## إعدادات المنتج لنظام التشغيل Windows

- 1 قم بالوصول إلى إعدادات الطابعة. ← "الوصول إلى برنامج تشغيل الطابعة لنظام التشغيل Windows" في الصفحة 29

## الطباعة

2 حدد إعدادات Sided Printing-2 (الطباعة على الوجهين) المناسب.

## ملاحظة:

بناء على إصدار برنامج التشغيل، قد يصبح إعدادات Sided Printing-2 (الطباعة على الوجهين) متوفراً عندما تحدد مربع الاختيار. عند استخدام الطباعة التلقائية، تأكد من تحديد مربع اختيار **Auto (تلقائي)**.

3 انقر فوق **Settings (إعدادات)**، وقم بإجراء الإعدادات المناسبة.

## ملاحظة:

عند الرغبة في طباعة أحد الكتيبات المطوية، حدد **Booklet (كتيب)**.

4 تحقق من الإعدادات الأخرى وقم بالطباعة.

## ملاحظة:

- عند الطباعة بشكل تلقائي، إذا كنت تطبع بيانات عالية الكثافة مثل الصور أو الرسومات، فإننا نوصي بضبط الإعدادات في إطار **Print Density Adjustment (ضبط كثافة الطباعة)**.
- قد يختلف هامش الربط الفعلي عن الإعدادات المحددة حسب التطبيق. قم بالتجريب باستخدام عدد قليل من الورق للتحقق من النتائج الفعلية قبل طباعة المهمة الكاملة.
- تسمح لك الطباعة على الوجهين اليدوية بطباعة الصفحات ذات الأرقام الزوجية أولاً. وعند طباعة الصفحات ذات الأرقام الفردية، تكون النتيجة إخراج ورقة فارغة في نهاية مهمة الطباعة.
- عند الطباعة يدوياً، تأكد من أن الحبر جاف تماماً قبل إعادة تحميل الورق.

## إعدادات المنتج لنظام التشغيل Mac OS X

1 قم بالوصول إلى مربع الحوار Print (طباعة).  
 ← "الوصول إلى برنامج تشغيل الطابعة لنظام التشغيل Mac OS X" في الصفحة 30

2 قم بإجراء الإعدادات المناسبة في جزء **Two-sided Printing Settings (إعدادات الطباعة على الوجهين)**.

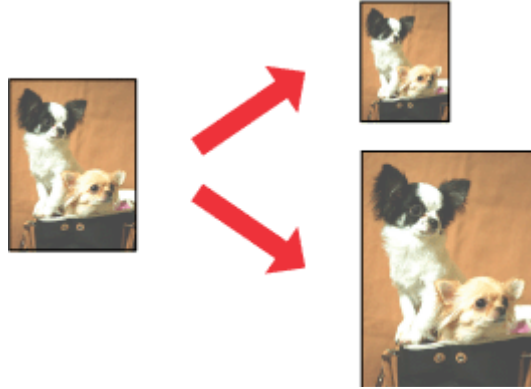
3 تحقق من الإعدادات الأخرى وقم بالطباعة.

## ملاحظة:

إذا كنت تطبع بيانات عالية الكثافة مثل الصور أو الرسومات، فإننا نوصي بضبط إعدادات **Print Density (كثافة الطباعة)** و **Increased Ink Drying Time (زيادة وقت جفاف الحبر)** يدوياً.

## الطباعة الملائمة للصفحة

تتيح لك تكبير حجم المستند أو تصغيره تلقائياً لكي يلاءم حجم الورق المحدد في برنامج تشغيل الطابعة.



ملاحظة:

قد لا تتوفر هذه الميزة مع بعض الإعدادات.

## إعدادات المنتج لنظام التشغيل Windows

1

قم بالوصول إلى إعدادات الطابعة.  
 ← "الوصول إلى برنامج تشغيل الطابعة لنظام التشغيل Windows" في الصفحة 29

2

حدد **Reduce/Enlarge Document** (تصغير/تكبير المستند) و **Fit to Page** (ملاءمة الصفحة) في علامة تبويب **More Options** (مزيد من الخيارات)، ثم حدد حجم الورق الذي تستخدمه من **Output Paper** (ورق الإخراج).

ملاحظة:

إذا كنت ترغب في طباعة صورة صغيرة الحجم والتوسيط، فقم بتحديد **Center** (المركز).

3

تحقق من الإعدادات الأخرى و قم بالطباعة.

## إعدادات المنتج لنظام التشغيل Mac OS X

1

قم بالوصول إلى مربع الحوار **Print** (طباعة).  
 ← "الوصول إلى برنامج تشغيل الطابعة لنظام التشغيل Mac OS X" في الصفحة 30

2

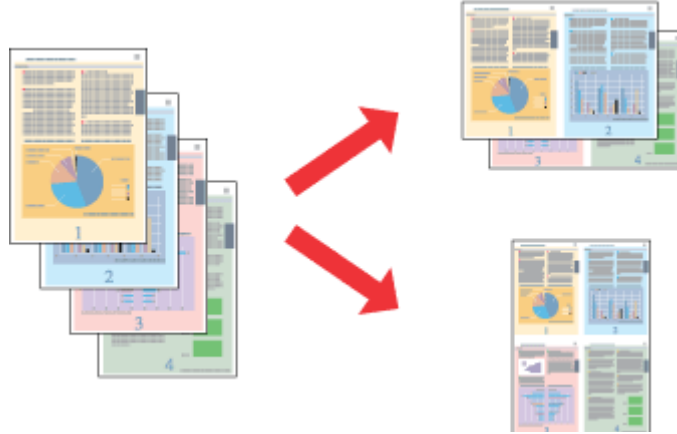
اختر **Scale to fit paper size** (تدريج لملاءمة حجم الورق) لـ **Destination Paper Size** (حجم ورق الوجهة) في الجزء **Paper Handling** (التعامل مع الورق) وحدد حجم الورق المطلوب من القائمة المنبثقة.

3

تحقق من الإعدادات الأخرى و قم بالطباعة.

## طباعة Pages per Sheet (عدد الصفحات لكل ورقة)

تتيح لك استخدام برنامج تشغيل الطابعة لطباعة صفحتين أو أربع صفحات على ورقة واحدة.



ملاحظة:

قد لا تتوفر هذه الميزة مع بعض الإعدادات.

### إعدادات المنتج لنظام التشغيل Windows

- 1 قم بالوصول إلى إعدادات الطابعة. ["الوصول إلى برنامج تشغيل الطابعة لنظام التشغيل Windows" في الصفحة 29](#)
- 2 حدد Up-2 (صفحتان على ورقة) أو Up-4 (4 صفحات في ورقة) ليكون إعداد Multi-Page (متعدد الصفحات) في علامة تبويب Main (رئيسي).
- 3 انقر فوق Page Order (ترتيب الصفحات)، وقم بإجراء الإعدادات المناسبة.
- 4 تحقق من الإعدادات الأخرى وقم بالطباعة.

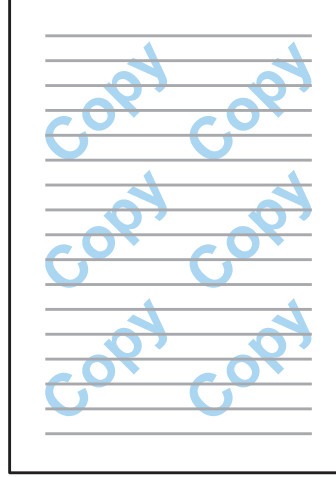
### إعدادات المنتج لنظام التشغيل Mac OS X

- 1 قم بالوصول إلى مربع الحوار Print (طباعة). ["الوصول إلى برنامج تشغيل الطابعة لنظام التشغيل Mac OS X" في الصفحة 30](#)
- 2 حدد العدد المطلوب للإعداد Pages Per Sheet (الصفحات لكل ورقة) وLayout Direction (اتجاه التخطيط) (ترتيب الصفحات) في الجزء Layout (تخطيط).
- 3 تحقق من الإعدادات الأخرى وقم بالطباعة.



## طباعة نمط مضاد للنسخ (لنظام Windows فقط)

تتيح لك هذه الوظيفة طباعة مستند كمستند محمي من النسخ. عندما تحاول نسخ مستند محمي من النسخ، ستتم طباعة السلسلة التي قمت بإضافتها كنمط مضاد للنسخ مرات متعددة على المستند.



### ملاحظة:

قد لا تتوفر هذه الميزة مع بعض الإعدادات.

1

قم بالوصول إلى إعدادات الطابعة. ["الوصول إلى برنامج تشغيل الطابعة لنظام التشغيل Windows" في الصفحة 29](#)

2

انقر فوق **Watermark Features** (مزايا العلامة المائية) على علامة التبويب **More Options** (مزيد من الخيارات)، ثم حدد نمط مضاد للطباعة من القائمة **Anti-Copy Pattern** (نمط مضاد للطباعة).

### ملاحظة:

تتوفر هذه الميزة فقط عند تحديد الإعدادات التالية.  
**Paper Type** (نوع الورق): ورق عادي  
**Quality** (الجودة): قياسية  
**Auto 2-Sided Printing** (طباعة تلقائية على الوجهين): إيقاف  
**Color Correction** (تصحيح اللون): تلقائي

إذا كنت ترغب في إنشاء العلامة المائية الخاصة بك، فانقر فوق **Add/Delete** (إضافة/حذف). للمزيد من التفاصيل حول كل إعداد، انظر التعليمات عبر الإنترنت.

3

انقر فوق **Settings** (إعدادات)، وقم بإجراء الإعدادات المناسبة.

### ملاحظة:

تتم طباعة النمط المضاد للنسخ بلون أحادي فقط.

4

انقر فوق **OK** (موافق) للعودة إلى الإطار **More Options** (مزيد من الخيارات).

5

انقر فوق **OK** (موافق) لإغلاق إطار إعدادات الطابعة والطباعة.

## طباعة علامة مائية (لنظام Windows فقط)

تتيح لك هذه الوظيفة طباعة علامة مائية قائمة على النص أو قائمة على الصور على المستند الخاص بك.



### ملاحظة:

قد لا تتوفر هذه الميزة مع بعض الإعدادات.

1

قم بالوصول إلى إعدادات الطباعة. ["الوصول إلى برنامج تشغيل الطباعة لنظام التشغيل Windows" في الصفحة 29](#)

2

انقر فوق **Watermark Features** (مزايا العلامة المائية) على علامة التبويب More Options (مزيد من الخيارات)، ثم حدد علامة مائية من القائمة Watermark (علامة مائية).

### ملاحظة:

- إذا كنت ترغب في إنشاء العلامة المائية الخاصة بك، فانقر فوق **Add/Delete** (إضافة/حذف). للمزيد من التفاصيل حول كل إعداد، انظر التعليمات عبر الإنترنت.
- يمكن استخدام العلامات المائية المحفوظة فقط مع برنامج تشغيل الطباعة حيث قمت بحفظ الإعدادات. حتى في حالة ضبط أسماء طباعة متعددة لبرنامج تشغيل الطباعة، تكون الإعدادات متاحة فقط لاسم الطباعة حيث قمت بحفظ الإعدادات.
- عند مشاركة الطباعة على شبكة، لا يمكنك إنشاء علامة مائية محددة بواسطة المستخدم كعميل.

3

انقر فوق **Settings** (إعدادات)، ثم قم بإجراء الإعدادات المناسبة.

4

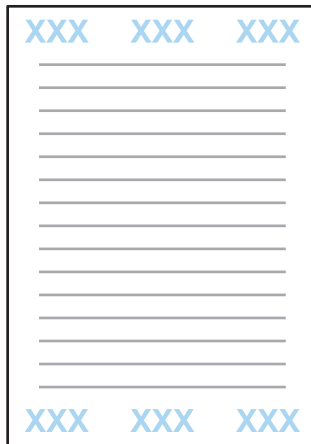
انقر فوق **OK** (موافق) للعودة إلى الإطار More Options (مزيد من الخيارات).

5

انقر فوق **OK** (موافق) لإغلاق إطار إعدادات الطباعة والطباعة.

## طباعة رأس/تذييل (لنظام Windows فقط)

تتيح لك هذه الوظيفة طباعة اسم المستخدم أو اسم الكمبيوتر أو التاريخ أو الوقت أو عدد النسخ في الجزء العلوي أو السفلي من كل صفحة في المستند.



1

قم بالوصول إلى إعدادات الطابعة.  
 ← "الوصول إلى برنامج تشغيل الطابعة لنظام التشغيل Windows" في الصفحة 29

2

انقر فوق **Watermark Features** (مزايا العلامة المائية) على علامة التبويب **More Options** (مزيد من الخيارات)، حدد **Header/ Footer** (رأس/تذييل) ثم انقر فوق **Settings** (إعدادات).

3

حدد العناصر الضرورية للقائمة المنسدلة في نافذة **Header Footer Settings** (إعدادات التذييل والعنوان).

ملاحظة:

إذا قمت بتحديد **Collate Number** (عدد النسخ)، تتم طباعة عدد النسخ.

4

انقر فوق **OK** (موافق) للعودة إلى الإطار **More Options** (مزيد من الخيارات).

5

انقر فوق **OK** (موافق) لإغلاق إطار إعدادات الطابعة والطباعة.

## طباعة مهام سرية

تتوفر هذه المجموعات فقط لسلسلة WF-5190.

تتيح هذه الوظيفة لك تعيين كلمة مرور عند إرسال مهمة. عند تعيين كلمة مرور، لا يمكن طباعة المهمة حتى يتم إدخال كلمة المرور في لوحة التحكم بالمنتج.

1

قم بالوصول إلى إعدادات الطابعة.  
 ← "الوصول إلى برنامج تشغيل الطابعة لنظام التشغيل Windows" في الصفحة 29

2

حدد **Confidential Job** (مهمة سرية) من علامة تبويب **More Options** (مزيد من الخيارات).

## الطباعة

3 قم بإجراء الإعدادات مثل كلمة المرور واسم المستخدم واسم المهمة في شاشة Confidential Job Settings (إعدادات المهمة السرية)، وانقر فوق OK (موافق).

4 قم بضبط الإعدادات الضرورية.

5 انقر فوق OK (موافق) لإغلاق شاشة إعدادات الطباعة، ثم قم بطباعة الملف.

6 اذهب إلى الطباعة، واضغط على **Confidential Job** > Menu من الشاشة الرئيسية.

7 أدخل اسم المستخدم وحدد المهمة التي تريد إرسالها.

8 أدخل كلمة المرور التي قمت بتعيينها، ثم اضغط على زر OK لبدء الطباعة.

## إعدادات المسئول لبرنامج تشغيل الطباعة (لنظام Windows فقط)

بإمكان المسئولين تأمين إعدادات برنامج تشغيل الطابع لكل مستخدم لمنع التغيير غير المقصود على الإعدادات.

نبط مضاد للنسخ

علامة مائية

رأس/تذييل

اللون

الطباعة على الوجهين

متعدد الصفحات

### ملاحظة:

أنت بحاجة إلى تسجيل الدخول كمسئول في نظام Windows.

1 Windows 8 و Server 2012:

حدد **Desktop** (سطح المكتب)، **Settings** (الإعدادات)، الرمز، **Control Panel** (لوحة التحكم) ثم حدد **Devices and Printers** (الأجهزة والطابعات) من الفئة **Hardware and Sound** (الأجهزة والصوت).

Server 2008 R2 و Windows 7

انقر فوق زر البدء، ثم حدد **Devices and Printers** (الأجهزة والطابعات).

Server 2008 و Windows Vista:

انقر فوق زر البدء، وحدد **Control Panel** (لوحة التحكم)، ثم حدد **Printer** (الطابعة) من الفئة **Hardware and Sound** (الأجهزة والصوت).

Server 2003 و Windows XP:

انقر فوق **Start** (ابدأ) وحدد **Control Panel** (لوحة التحكم)، ثم حدد **Printers and Faxes** (الطابعات والفاكسات) من الفئة **Printers and Other Hardware** (طابعات وأجهزة أخرى).

## الطباعة

2

Windows 8 و 7 و Server 2008 و Server 2012:  
انقر بزر الماوس الأيمن فوق المنتج أو اضغط مع الاستمرار على المنتج وحدد **Printer properties** (خصائص الطابعة) و **Optional Settings** (إعدادات اختيارية) ثم حدد الزر **Driver Settings** (إعدادات برنامج التشغيل).

Windows Vista و Server 2008:  
انقر بزر الماوس الأيمن فوق رمز المنتج، ثم انقر فوق **Optional Settings** (إعدادات اختيارية) ثم انقر فوق الزر **Driver Settings** (إعدادات برنامج التشغيل).

Windows XP و Server 2003:  
انقر بزر الماوس الأيمن فوق رمز المنتج، ثم انقر فوق **Optional Settings** (إعدادات اختيارية) ثم انقر فوق الزر **Driver Settings** (إعدادات برنامج التشغيل).

3

قم بضبط الإعدادات المناسبة. للمزيد من التفاصيل حول كل إعداد، انظر التعليمات عبر الإنترنت.

4

انقر فوق OK (موافق).

## استخدام برنامج تشغيل الطباعة PostScript

راجع ما يلي التالي للحصول على معلومات حول تثبيت برنامج تشغيل الطباعة PostScript.  
← "تثبيت برنامج تشغيل الطباعة PostScript" في الصفحة 77

## استخدام برنامج تشغيل الطباعة Epson Universal P6

راجع ما يلي التالي للحصول على معلومات حول تثبيت برنامج تشغيل الطباعة Epson Universal P6.  
← "تثبيت برنامج تشغيل الطباعة Epson Universal P6 (لنظام Windows فقط)" في الصفحة 80

### ملاحظة:

متى كان ذلك ممكناً حدد حجم الخط في التطبيق. انظر الوثائق الخاصة بالبرنامج للتعرف على التفاصيل. إذا كنت تقوم بإرسال نص غير منسق إلى الطابعة مباشرة من DOS أو إذا كنت تستخدم حزمة برنامج بسيطة لا تشمل على تحديد لحجم الخط، يمكنك تحديد الخطوط باستخدام قوائم لوحة التحكم بالطابعة.

## قائمة لوحة التحكم

يوضح الجدول أدناه الوظائف والإعدادات المتوفرة في Menu بلوحة التحكم. انظر الجزء التالي لمعرفة التفاصيل في Wi-Fi Setup المعروضة على الشاشة الرئيسية.

← "إعدادات مسئول النظام" في الصفحة 46

القائمة	وصف الإعدادات	
Ink Levels	تحقق من حالة خراطيش الحبر وعلبة الصيانة.	
Maintenance	Print Head Nozzle Check طباعة نموذج للتحقق مما إذا تعرضت فوهات رأس الطباعة للاسداد.	
	Print Head Cleaning تنظيف رأس الطباعة للتخلص من انسداد الفوهات.	
	Print Head Alignment	Vertical Alignment تصحيح الفجوات الرأسية في النسخة المطبوعة.
		Horizontal Alignment تصحيح الفجوات الأفقية في النسخة المطبوعة.
Thick Paper	حدد <b>On</b> عند الطباعة على ورق سميك لتفادي التلطيخ.	
Paper Guide Cleaning	قم بإجراء هذه الوظيفة لتنظيف الجزء الداخلي من المنتج.	
Paper Setup	قم بتحديد حجم الورق ونوع الورق الذي قمت بتحميله في كل مصدر ورق. يتم عرض القائمة في كل مرة تقوم بتحميل ورق في درج الورق.	
Print Status Sheet	Configuration Status Sheet لطباعة ورقة توضح إعدادات الطابعة الحالية.	
	Supply Status Sheet طباعة ورقة تشتمل على معلومات حول المنتجات الاستهلاكية.	
	Usage History Sheet طباعة ورقة تشتمل على تاريخ استخدام الطابعة.	
	PS3 Status Sheet* لطباعة ورقة توضح حالة PS3 الحالية.	
	PS3 Font List* لطباعة ورقة توضح قائمة خطوط PS3 المتوفرة للمنتج.	
	PCL Font List* لطباعة ورقة توضح قائمة خطوط PCL المتوفرة للمنتج.	
	Network Status يمكنك الاطلاع على إعدادات الشبكة الحالية وطباعة ورقة حالة الشبكة.	
Confidential Job* عرض قائمة بالمهام التي تم تعيين كلمة مرور لها. لطباعة المهمة، حدد المهمة وأدخل كلمة المرور. ← "طباعة مهام سرية" في الصفحة 43		
Admin Settings	Admin Password يمكنك تغيير كلمة المرور المحددة في Lock Setting أو إعادة ضبطها.	
	Lock Setting حدد <b>On</b> لتأمين لوحة التحكم لمنع التغيير غير المقصود من خلال استخدام لوحة التحكم.	
System Administration	← "إعدادات مسئول النظام" في الصفحة 46	

\* هذه الوظيفة مدعومة فقط بواسطة السلسلة WF-5190.

## إعدادات مسئول النظام

بإمكان المسئول تأمين لوحة التحكم لمنع التغييرات غير المقصودة. لتأمين لوحة التحكم، حدد القوائم كما هو موضح أدناه ثم أدخل كلمة المرور.

Menu > Admin Settings > Lock Settings > On

## قائمة لوحة التحكم

يلزم توفر كلمة المرور عند إدخال إعدادات System Administration في Menu. يلزم أيضاً توفر كلمة المرور التي تم ضبطها في Lock Settings عند ضبط الإعدادات في Epson WebConfig أو EpsonNet Config.

## ملاحظة:

إذا نسيت كلمة مرورك، فقم بالاتصال بالموزع.

الإعدادات والوصف		القائمة
حدد <b>Normal</b> لمنح الأولوية لفتحة تغذية الورق الخلفية.	Rear Paper Feed Priority	Paper Source Settings
ضبط إعدادات الورق لكل من A4 و Letter. عند تحديد ورق بحجم A4 أو Letter للطباعة ولم يتم ضبط مصدر ورق لحجم لورق المحدد، يتم إخراج النسخة المطبوعة باستخدام حجم الورق البديل (Letter ل A4 أو A4 ل Letter).	تبديل تلقائي A4/Letter	Printer Settings
حدد <b>On</b> للتغذية من مصدر الورق الذي يشتمل على الورق الذي يتطابق مع Paper Source Settings.	Auto Select Settings	
حدد <b>On</b> لعرض رسالة خطأ عند عدم تطابق إعدادات حجم الورق ونوعه التي تم ضبطها لكل إعدادات مصدر الورق والطباعة التي تم ضبطها في كل وضع.	Paper Size Notice	Error Notice
	Paper Type Notice	
حدد الفترة الزمنية التي يتعين انقضاءها بالتوازي قبل إنهاء اتصال الـ USB مع أحد الحواسيب بعد استقبال الطابعة لمهمة طباعة من الحاسب. في طباعة PS3/PCL، لا يتم غالباً تعريف نهاية مهمة بوضوح، الأمر الذي ينتج عنه اتصال USB مستمر. عند حدوث ذلك، تنهي الطابعة الاتصال بعد انقضاء الوقت المحدد. أدخل 0 (صفر) لتعطيل خاصية المهلة.	USB I/F Timeout Setting*	
اضبط لغة الطباعة لواجهة USB وواجهة الشبكة.	Printing Language*	
حدد إجراء عند حدوث خطأ الطباعة على الوجهين بسبب نقص الورق المتاح للطباعة على الوجهين أو حدوث خطأ الذاكرة ممتلئة عند معالجة الطابعة لمهمة طباعة. حدد <b>On</b> لعرض تحذير والطباعة على وجه واحد من الورق فقط (لخطأ الطباعة على الوجهين) أو لطباعة جزء البيانات التي يمكن للطابعة معالجتها فقط.	Auto Error Solver	
حدد ما إذا كان سيتم تمكين واجهة USB أو تعطيلها. إذا تم تحديدها Disable، فلا يتعرف الكمبيوتر على المنتج حتى إذا كان متصلاً عبر كابل USB.	PC Connection via USB	

## قائمة لوحة التحكم

الإعدادات والوصف		القائمة
تحديد الفترة الزمنية حتى تنطفئ لوحة LCD تمامًا.	Sleep Timer	Common Settings
تحديد الفترة الزمنية حتى يتم إيقاف التشغيل تلقائيًا. يمكنك ضبط الوقت قبل تطبيق إدارة الطاقة. ستؤثر أي زيادة على فعالية طاقة المنتج. يرجى أخذ البيئة في الاعتبار قبل إجراء أي تغيير.	Power Off Timer	
ضبط سطوع لوحة LCD.	LCD Contrast	
إدخال التاريخ والوقت الحاليين.	Date/Time	
حدد <b>On</b> لضبط التوقيت الصيفي.	Daylight Saving Time	
قم بإدخال فارق التوقيت بين التوقيت العالمي والمنطقة الزمنية الحالية.	Time Difference	
تحديد لغة العرض.	Language	
تحديد سرعة تمرير شاشة LCD.	Scroll Speed	
يمكنك الاطلاع على إعدادات الشبكة الحالية وطباعة ورقة حالة الشبكات.	Wi-Fi/Network Status	Wi-Fi/Network Settings
للحصول على التفاصيل حول عناصر الإعداد، انظر دليل شبكة الاتصال على الإنترنت.	Wi-Fi Setup Wizard	
	Push Button Setup (WPS)	
	PIN Code Setup (WPS)	
	Wi-Fi Auto Connect	
يمكن حل مشكلات الشبكة من خلال تعطيل أو تهيئة إعدادات Wi-Fi ثم ضبط الإعدادات مرة أخرى. للتعرف على التفاصيل، راجع دليل شبكة الاتصال على الإنترنت.	Disable Wi-Fi	
للحصول على التفاصيل حول عناصر الإعداد، انظر دليل شبكة الاتصال على الإنترنت.	Wi-Fi Direct Setup	
يمكنك فحص حالة اتصال الشبكة، وطباعة التقرير. وإذا واجهتك أي مشكلة في الاتصال، فيساعدك التقرير على البحث عن الحل.	Connection Check	
للحصول على التفاصيل حول عناصر الإعداد، انظر دليل شبكة الاتصال على الإنترنت.	Advanced Setup	
للحصول على إرشادات حول الاستخدام، راجع دليل Epson Connect. ← "استخدام خدمة Epson Connect" في الصفحة 10		Epson Connect Services
		Google Cloud Print Services
ضبط هامش الصفحة العلوي أو الأيسر.	Top Offset	Universal Print Settings
	Left Offset	
ضبط هامش جانب الصفحة الخلفي العلوي أو الأيسر عند الطباعة على الوجهين.	Top Offset in Back	
	Left Offset in Back	



## قائمة لوحة التحكم

الإعدادات والوصف		القائمة
حدد <b>On</b> للتحقق من عرض الورق قبل الطباعة. يساعد هذا على تفادي الطباعة بعد حواف الورقة عندما تكون إعدادات حجم الورق خاطئة، لكنه قد يؤدي إلى انخفاض سرعة الطباعة.		Check Paper Width
حدد وقت جفاف الحبر عند الطباعة على الوجهين.		Dry Time
حدد <b>On</b> لتجاوز الصفحات الفارغة تلقائياً.		Skip Blank Page
تحديد حجم الورق.	Paper Size	Common Settings
تحديد نوع الورق.	Paper Type	
تحديد اتجاه الطباعة.	Orientation	
تحديد جودة الطباعة.	Quality	
حدد <b>On</b> لتوفير الحبر.	Ink Save Mode	
حدد <b>Last Page on Top</b> للطباعة من الصفحة الأخيرة في المستند. حدد <b>First Page on Top</b> للطباعة من الصفحة الأولى في المستند.	Print Order	
ضبط عدد النسخ.	Number of Copies	
تحديد هامش الربط.	Binding Margin	
حدد <b>On</b> لإخراج الورق تلقائياً عند انقضاء وقت الاستلام.	Auto Paper Ejection	
حدد <b>On</b> لإجراء الطباعة على الوجهين.	2-Sided Printing	
تحديد مصدر الخط الافتراضي.	Font Source	PCL Menu
تحديد رقم الخط الافتراضي لمصدر الخط الافتراضي. يعتمد الرقم المتوفر على ما قمت بضبطه من إعدادات.	Font Number	
ضبط مقياس الخط الافتراضي إذا كان الخط قابل للتوسع أو الخطوط التي يتساوى فيها عرض جميع الأحرف. يمكنك تحديد من 0.44 cpi إلى 99.99 cpi (رمز في البوصة)، بزيادة 0.01 رمز في البوصة. قد لا يظهر هذا العنصر بالاعتماد على Font Source أو إعدادات Font Number.	Pitch	
ضبط ارتفاع الخط الافتراضي إذا كان الخط قابل للتوسع وتناسبي. يمكنك تحديد من 4 نقاط إلى 999.75، بزيادة 0.25 نقطة. قد لا يظهر هذا العنصر بالاعتماد على Font Source أو إعدادات Font Number.	Height	

## قائمة لوحة التحكم

الإعدادات والوصف		القائمة
تعيين مجموعة الرموز الافتراضية. إذا كان الخط الذي حددته في Font و Font Source و Number غير متوفر في إعدادات Symbol Set الجديد، فسيتم استبدال إعدادات Font Source و Font Number تلقائياً بالقيمة الافتراضية، IBM-US.	Symbol Set	
تحديد عدد الخطوط لحجم الورق المحدد واتجاهه. وسيؤدي هذا أيضاً إلى تغيير (VMI) تباعد الأسطر ويتم تخزين قيمة (VMI) الجديدة في الطابعة. وهذا يعني أن إجراء تغييرات لاحقة في إعدادات حجم أو اتجاه الورقة يؤدي إلى إجراء تغييرات في قيمة النموذج بناء على قيمة VMI المخزنة.	Form	
ضبط لاستخدام أنظمة تشغيل خاصة مثل UNIX.	CR Function	
	LF Function	
ضبط التعيين لأمر تحديد مصدر الورق. عند تحديد 4، يتم ضبط الأوامر بحيث تكون متوافقة مع HP LaserJet 4. عند تحديد 4K، يتم ضبط الأوامر بحيث تكون متوافقة مع HP LaserJet 4000 و 5000 و 8000. عند تحديد 5S، يتم ضبط الأوامر بحيث تكون متوافقة مع HP LaserJet 5S.	Paper Source Assign	
تحديد <b>On</b> لطباعة ورقة خطأ عند حدوث خطأ في وضع PS3 أو عندما يكون ملف PDF الذي تحاول طباعته أحد الإصدارات غير المدعومة.	Error Sheet	PS3 Menu
تحديد التلوين.	Coloration	
حدد <b>On</b> إذا لم تكن تريد تقليل جودة الطباعة. في هذه الحالة سيتم إيقاف الطباعة عندما تكون الذاكرة غير كافية.	Image Protect	
حدد <b>On</b> للبيانات الثنائية وتحديد <b>Off</b> لبيانات ASCII. يمكن استخدام الثنائي فقط مع اتصال الشبكة. لاستخدام بيانات ثنائية، تأكد من أن التطبيق يدعم البيانات الثنائية وأن <b>SEND CTRL-D Before Each Job</b> (إرسال CTRL-D قبل كل مهمة) و <b>SEND CTRL-D After Each Job</b> (إرسال CTRL-D بعد كل مهمة) تم ضبطه إلى <b>No</b> (لا).	Binary	
حدد <b>On</b> إذا كنت تريد تحويل ملف نصي إلى ملف PostScript عند الطباعة. هذا الإعداد متوفر فقط عند تحديد PS3 في Printing Language.	Text Detection	
اضبط حجم الورقة عند إرسال ملف PDF مباشرة من جهاز كمبيوتر أو بعض الأجهزة الأخرى. عندما يتم تحديد <b>Auto</b> ، يتم تحديد حجم الورقة بناء على حجم الصحيفة الأولى التي تمت طباعتها.	PDF Page Size	
تحديد لحذف كل المهام السرية المخزنة في الطابعة.	Delete All Confidential Jobs	Security Settings*


## قائمة لوحة التحكم

القائمة	الإعدادات والوصف
Eco Mode	يمكنك ضبط الوقت قبل تطبيق إدارة الطاقة. ستؤثر أي زيادة على فعالية طاقة المنتج. يرجى أخذ البيئة في الاعتبار قبل إجراء أي تغيير. حدد <b>On</b> لتمكين كافة وظائف Eco Mode التالية.
	تحديد الفترة الزمنية حتى تنطفئ لوحة LCD تمامًا.
	تحديد الفترة الزمنية حتى يتم إيقاف التشغيل تلقائياً.
Clear Internal Memory Data*	تمسح بيانات الذاكرة المحددة.
Restore Default Settings	إعادة ضبط الإعدادات المحددة إلى إعداداتها الافتراضية.

\* هذه الوظيفة مدعومة فقط بواسطة السلسلة WF-5190.

## معلومات خرطوشة الحبر والمنتجات الاستهلاكية

### خرطوش الحبر

المنتج	الرمز	Black (أسود)	Cyan (سماوي)	Magenta (أرجواني)	Yellow (أصفر)
WF-5110* WF-5190*	برج بيزا 	79/79XL/T7891	79/79XL/T7892	79/79XL/T7893	79/79XL/T7894
WF-5191	-	T7921	T7922	T7923	T7924

\* للحصول على معلومات حول معدلات إنتاجية خرطوشة الحبر من Epson، قم بزيارة الموقع التالي.  
<http://www.epson.eu/pageyield>

#### لأستراليا/نيوزيلندا

المنتج	Black (أسود)	Cyan (سماوي)	Magenta (أرجواني)	Yellow (أصفر)
WF-5190	786 786XL 788XXL	786 786XL 788XXL	786 786XL 788XXL	786 786XL 788XXL

#### ملاحظة:

لا تتوفر جميع الخراطيش في كل المناطق.

اللون	Black (أسود)، Cyan (سماوي)، Magenta (أرجواني)، Yellow (أصفر)
عمر الخرطوشة	للحصول على أفضل النتائج، استخدم خراطيش الحبر في غضون ستة أشهر من فتح العبوة.
درجة الحرارة	التخزين: -20 إلى 40 درجة مئوية (-4 إلى 104 درجة فهرنهايت) شهر واحد بدرجة حرارة تصل إلى 40 درجة مئوية (104 درجة فهرنهايت) التجميد: -10 درجة مئوية (14 درجة فهرنهايت)

\* يذوب الحبر ويصبح قابلاً للاستخدام بعد حوالي 3 ساعات عند درجة حرارة 25 درجة مئوية (77 درجة فهرنهايت).

### علبة الصيانة

يمكنك استخدام علبة الصيانة التالية مع هذا المنتج.

رقم الجزء	علبة الصيانة
T6710	علبة الصيانة

## استبدال خراطيش الحبر

### إرشادات سلامة خرطوشة الحبر والاحتياطات والمواصفات

#### إرشادات السلامة

لاحظ ما يلي عند التعامل مع خراطيش الحبر:

- ❑ احفظ خراطيش الحبر بعيداً عن متناول الأطفال.
- ❑ كن حريصاً عند التعامل مع خراطيش الحبر المستخدمة، فقد تجد بعض الحبر حول منفذ تزويد الحبر.
- ❑ وإذا لامس الحبر جلدك، فعليك غسله جيداً بالماء والصابون.
- ❑ وإذا لامس الحبر عينيك، فعليك غسلها فوراً بالماء. وفي حالة استمرار الشعور بعدم الارتياح أو الشعور بمشكلات في الرؤية بعد غسل العينين جيداً بالماء، سارع بزيارة الطبيب.
- ❑ إذا لامس الحبر فمك، فابصقه على الفور واستشر طبيباً في الحال.
- ❑ قبل تركيب خرطوشة الحبر الجديدة في الطابعة، قم برفعها للأمام والخلف بشكل أفقي في حركات لمسافة 10 سنتيمترات حوالي 15 مرة في غضون خمس ثواني.
- ❑ استخدم خرطوشة الحبر قبل طباعة البيانات على عبوتها.
- ❑ استهلك خرطوشة الحبر لمدة أقل من ستة أشهر من التركيب للحصول على أفضل نتائج.
- ❑ لا تقم بفك خرطوشة الحبر أو تعديلها، وإلا فقد لا تتمكن من الطباعة بشكل طبيعي.
- ❑ لا تلمس الشريحة الخضراء التي توجد على جانب الخرطوشة. قد يؤدي هذا الإجراء إلى منع التشغيل والطباعة العادية.
- ❑ تحتفظ الشريحة الموجودة على خرطوشة الحبر هذه بمجموعة متنوعة من المعلومات المتعلقة بالخرطوشة مثل حالة خرطوشة الحبر حتى يتسنى فك الخرطوشة وإعادة إدخالها بحرية.
- ❑ عند فك خرطوشة الحبر للاستخدام لاحقاً، وحماية منطقة تزويد الحبر من الأوساخ والأتربة وتخزينه في نفس بيئة تشابه بيئة هذا المنتج. لاحظ وجود صمام في منفذ تزويد الحبر، مما يجعل من غير الضروري وجود الأغشية والقوالب، ولكن تجدر الحاجة إلى الحذر لمنع الحبر من تلتخ العناصر التي تلامسها الخرطوشة. لا تلمس منفذ تزويد الحبر أو المنطقة المحيطة.

#### احتياطات حول استبدال خرطوشة الحبر

اقرأ كل الإرشادات الواردة في هذا القسم قبل استبدال خراطيش الحبر.

- ❑ للحصول على أفضل نتائج الطباعة، استهلك خرطوشة الحبر في غضون ستة أشهر من التركيب.
- ❑ إذا نقلت خرطوشة الحبر من مكان بارد إلى مكان دافئ، اتركها في درجة حرارة الغرفة لأكثر من ثلاث ساعات قبل استخدام خرطوشة الحبر.
- ❑ لا تسقطها أو تصطمها باتجاه أشياء صلبة وإلا سيتسرب الحبر.

## استبدال خراطيش الحبر

- ❑ لا تحرك رأس الطباعة بيدك؛ وإلا فقد تتسبب في إتلاف الطباعة.
- ❑ تستخدم هذه الطباعة خراطيش الحبر المجهزة بشريحة خضراء والتي تراقب كمية الحبر المستخدم بكل خرطوشة. تعد الخراطيش صالحة للاستخدام حتى لو تم فكها وإعادة إدخالها مرة أخرى.
- ❑ عند الحاجة إلى فك خرطوشة الحبر بشكل مؤقت، تأكد من حماية منطقة تزويد الحبر من الأوساخ والأتربة. خزن خرطوشة الحبر في نفس بيئة الطباعة.
- ❑ لا توقف الطباعة مطلقاً أثناء شحن الحبر في البداية. قد يفشل امتلاء الحبر بالكامل وستصبح الطباعة غير متاحة للطباعة.
- ❑ يتم تزويد منفذ الحبر بصمام مصمم ليسع أي تسرب للحبر الزائد، لذا ليست هناك حاجة لاستخدام الأغشية والقوابس الخاصة بك. ومع ذلك، يوصى بالتزام الحذر في التعامل. لا تلمس منفذ التزويد الخاص بخرطوشة الحبر أو المنطقة المحيطة بها.
- ❑ قد يؤدي استخدام منتجات أخرى من غير المصنعة بواسطة Epson إلى حدوث تلف لا يشمل الضمانات التي تكفلها Epson وقد يتسبب ذلك، في عمل الطباعة بشكل غريب في ظل ظروف معينة.
- ❑ توصي Epson باستخدام خراطيش أحبار Epson الأصلية. لا يمكن لشركة Epson أن تضمن جودة أو موثوقية الحبر غير الأصلي. قد يتسبب استخدام حبر غير أصلي في حدوث ضرر لا تشملته ضمانات Epson، بل وقد يتسبب في عمل الطباعة بشكل غريب، في ظل ظروف معينة. قد لا يتم عرض معلومات حول مستويات الحبر غير الأصلي.
- ❑ اترك الخرطوشة القديمة مركبة في الطباعة حتى تحصل على الخرطوشة البديلة وإلا سيجف الحبر المتبقي في فوهات رأس الطباعة.
- ❑ عند استنفاد الحبر الملون وبقاء الحبر الأسود، يمكنك الاستمرار في الطباعة مؤقتاً باستخدام الحبر الأسود فقط.  
**← "الطباعة مؤقتاً باستخدام الحبر الأسود عند نفاذ خراطيش الحبر الملون" في الصفحة 57**
- ❑ لا توقف تشغيل الطباعة مطلقاً أثناء استبدال خرطوشة الحبر. حيث سيؤدي فعل ذلك إلى تلف الشريحة الخضراء الموجودة على خرطوشة الحبر ولن تؤدي الطباعة دورها في الطباعة بشكل صحيح.
- ❑ لا يمكنك استخدام الخراطيش التي ترد مع المنتج الخاص بك للاستبدال.

## مواصفات خرطوشة الحبر

- ❑ توصي Epson باستخدام خرطوشة الحبر قبل التاريخ المطبوع على عبوة الخرطوشة.
- ❑ يتم استخدام خراطيش الحبر المرفقة مع المنتج استخداماً جزئياً أثناء الإعداد الأولي. للحصول على نسخ مطبوعة عالية الجودة، سيتم تحميل رأس الطباعة في المنتج الخاص بك كاملاً بالحبر. تستهلك هذه العملية التي تحدث مرة واحدة كمية من الحبر ولذلك قد تطبع هذه الخراطيش صفحات أقل مقارنة بخراطيش الحبر التالية.
- ❑ قد تختلف نسب الإنتاجية حسب الصور التي تطبعها ونوع الورق الذي تستخدمه وتكرار المطبوعات والظروف البيئية مثل درجة الحرارة.
- ❑ لضمان الحصول على جودة طباعة فائقة وللمساعدة في حماية رأس الطباعة، يبقى مخزون سلامة متغيراً من الحبر بداخل الخرطوشة عند إشارة المنتج إلى استبدال الخرطوشة. لا تشمل نسب الإنتاجية المحددة على هذا المخزون.
- ❑ على الرغم من إمكانية احتواء خراطيش الحبر على مواد مُعاد تصنيعها، إلا أن ذلك ليس له تأثير على وظيفة المنتج أو أدائه.
- ❑ عند الطباعة أحادية اللون أو بالأسود فقط، يمكن استخدام الأحبار الملونة بدلاً من الحبر الأسود حسب نوع الورق أو إعدادات جودة الطباعة. وهذا بسبب استخدام مزيج من الأحبار الملونة لإنشاء اللون الأسود.

## فحص حالة خرطوشة الحبر

### لنظام التشغيل Windows

#### ملاحظة:

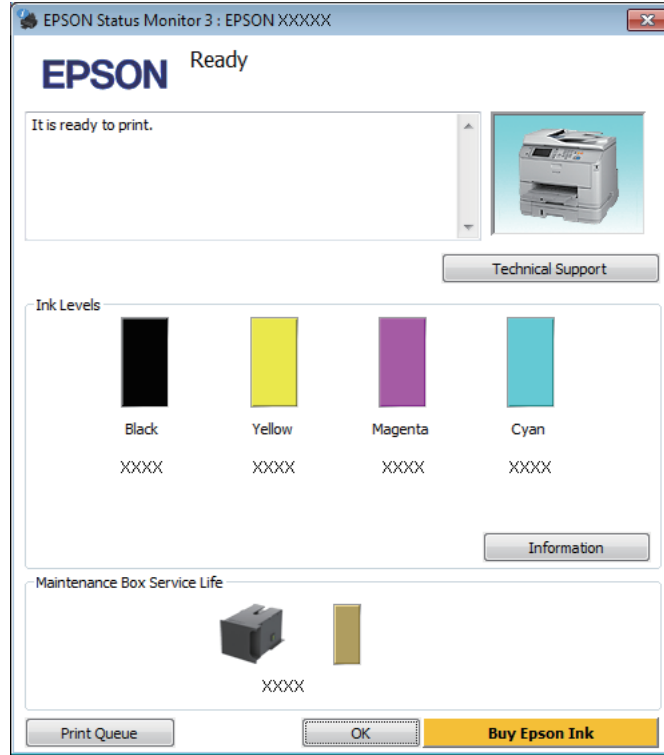
عند انخفاض مستوى الحبر بإحدى خراطيش الحبر، تظهر شاشة *Low Ink Reminder* (تذكير انخفاض الحبر) تلقائياً. يمكنك أيضاً فحص حالة خرطوشة الحبر من هذه الشاشة. إذا كنت ترغب في عدم ظهور هذه الشاشة، فقم أولاً بالوصول إلى برنامج تشغيل الطابعة ثم انقر فوق علامة التبويب *Maintenance* (الصيانة)، ثم *Monitoring Preferences* (تفضيلات المراقبة). في شاشة *Monitoring Preferences* (تفضيلات المراقبة)، قم بإلغاء تحديد مربع الاختيار *See Low Ink Reminder alerts* (انظر تنبيهات تذكير انخفاض الحبر).

لفحص حالة خرطوشة الحبر، قم بأحد الإجراءين التاليين:

- ❑ افتح برنامج تشغيل الطابعة، وانقر فوق علامة التبويب *Maintenance* (الصيانة)، ثم انقر فوق الزر *Ink Levels* (مستويات الحبر).
- ❑ انقر نقرًا مزدوجًا فوق رمز اختصار المنتج في taskbar (شريط المهام) بنظام التشغيل Windows. لإضافة رمز اختصار إلى taskbar (شريط المهام)، انظر القسم التالي:
  - ◀ "من رمز الاختصار الموجود على taskbar (شريط المهام)" في الصفحة 30

## استبدال خرطوش الحبر

- ❑ افتح برنامج تشغيل الطابعة، وانقر فوق علامة التبويب **Maintenance** (الصيانة)، ثم انقر فوق زر **EPSON Status Monitor 3**.  
رسم يعرض حالة خرطوشة الحبر.



## ملاحظة:

- ❑ في حالة عدم ظهور **EPSON Status Monitor 3**، قم بالوصول إلى برنامج تشغيل الطابعة وانقر فوق علامة تبويب **Maintenance** (الصيانة) ثم زر **Extended Settings** (إعدادات موسعة). في إطار **Extended Settings** (إعدادات موسعة)، حدد مربع الاختيار **Enable EPSON Status Monitor 3** (تمكين **EPSON Status Monitor 3**).
- ❑ استناداً إلى الإعدادات الحالية، قد يتم عرض شاشة مراقبة الحالة المبسطة. انقر فوق زر **Details** (تفاصيل) لعرض الإطار أعلاه.
- ❑ مستويات الحبر المعروضة هي إشارات تقريبية.

## لنظام التشغيل Mac OS X

يمكنك فحص حالة خرطوشة الحبر باستخدام **EPSON Status Monitor**. اتبع الخطوات التالية.

- 1 قم بالوصول إلى **Epson Printer Utility 4**.  
← "الوصول إلى برنامج تشغيل الطابعة لنظام التشغيل Mac OS X" في الصفحة 30



## استبدال خراطيش الحبر

انقر فوق الرمز **EPSON Status Monitor**. يظهر **EPSON Status Monitor**.

2



## ملاحظة:

- تعرض الرسومات حالة خرطوشة الحبر عند فتح *EPSON Status Monitor* لأول مرة. ولتحديث حالة خرطوشة الحبر، انقر فوق *Update* (تحديث).
- مستويات الحبر المعروضة هي إشارات تقريبية.

## استخدام لوحة التحكم

1 أدخل **Menu** من الشاشة الرئيسية.

2 حدد مستوى الحبر.

## ملاحظة:

- مستويات الحبر المعروضة هي إشارات تقريبية.
- يشير رمز الحالة الموجود على يمين شاشة *LCD* إلى حالة علبة الصيانة.

## الطباعة مؤقتًا باستخدام الحبر الأسود عند نفاد خراطيش الحبر الملون

عند استنفاد الحبر الملون وبقاء الحبر الأسود، يمكنك الاستمرار في الطباعة لوقت قصير باستخدام الحبر الأسود فقط. ولكن ينبغي استبدال خرطوشة (خراطيش) الحبر المستنفدة في أقرب وقت ممكن. انظر القسم التالي للاستمرار في الطباعة مؤقتًا باستخدام الحبر الأسود.

## استبدال خراطيش الحبر

## ملاحظة:

سيختلف مقدار الوقت الفعلي حسب ظروف الاستخدام، والصور المطبوعة، وإعدادات الطباعة، وتكرار الاستخدام.

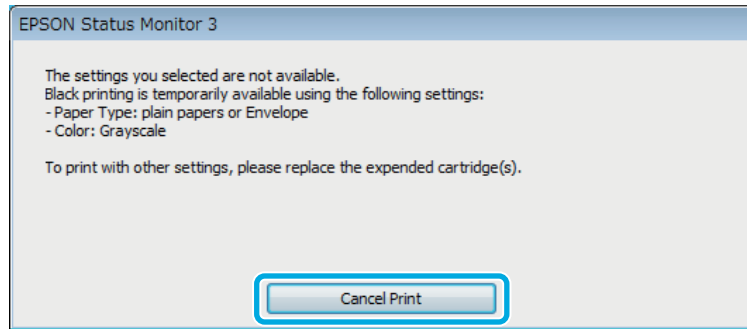
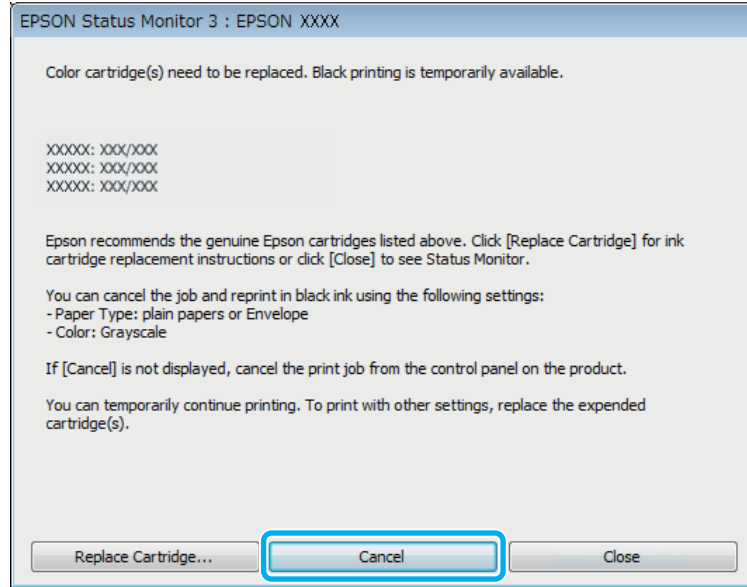
## لنظام التشغيل Windows

## ملاحظة خاصة بنظام التشغيل Windows:

لا تتوفر هذه الوظيفة إلا عند تمكين 3 Status Monitor. لتمكين مراقبة الحالة، قم بالوصول إلى برنامج تشغيل الطباعة، ثم انقر فوق علامة التبويب Maintenance (الصيانة) متبوعاً بزر Extended Settings (إعدادات موسعة). في إطار Extended Settings (إعدادات موسعة)، حدد مربع الاختيار Enable EPSON Status Monitor 3 (تمكين 3 EPSON Status Monitor).

اتبع الخطوات التالية للاستمرار في الطباعة مؤقتاً باستخدام الحبر الأسود.

1 عندما تظهر رسالة على 3 EPSON Status Monitor تطلب منك إلغاء مهمة الطباعة، انقر فوق Cancel (إلغاء) أو Cancel Print (إلغاء الطباعة) لإلغاء مهمة الطباعة.



## ملاحظة:

إذا كان الخطأ الذي يفيد باستنفاد خرطوشة الحبر الملون يظهر على كمبيوتر آخر على الشبكة، فقد تحتاج إلى إلغاء مهمة الطباعة على المنتج.

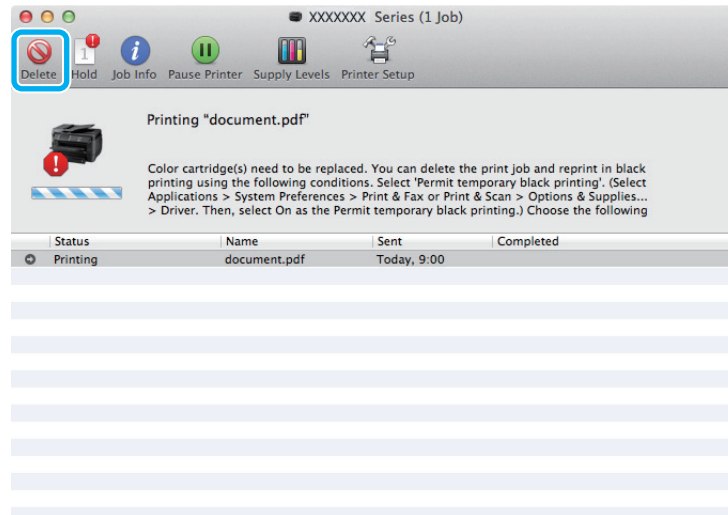
## استبدال خراطيش الحبر

- 2 قم بتحميل ورق عادي أو ظرف.
- 3 قم بالوصول إلى إعدادات الطابعة.  
← "الوصول إلى برنامج تشغيل الطابعة لنظام التشغيل Windows" في الصفحة 29
- 4 انقر فوق علامة التبويب Main (رئيسي)، ثم اضبط الإعدادات المناسبة.
- 5 حدد **plain papers** (ورق عادي) أو **Envelope** (ظرف) ليكون Paper Type (نوع الورق).
- 6 حدد **Grayscale** (الطباعة بالأسود فقط) ليكون إعداد Color (اللون).
- 7 انقر فوق **OK** (موافق) لإغلاق إطار إعدادات الطابعة.
- 8 اطبع الملف.
- 9 يتم عرض EPSON Status Monitor 3 على شاشة الكمبيوتر الخاص بك مرة أخرى. انقر فوق **Print in Black** (طباعة بالحبر الأسود) للطباعة باستخدام الحبر الأسود.

## لنظام التشغيل Mac OS X

اتبع الخطوات التالية للاستمرار في الطباعة مؤقتًا باستخدام الحبر الأسود.

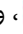
- 1 إذا لم تتمكن من استئناف الطباعة، فانقر فوق رمز المنتج في Dock. إذا تم عرض رسالة خطأ تطلب منك إلغاء مهمة الطباعة، فانقر فوق **Delete** (حذف) واتبع الخطوات الواردة أدناه لإعادة طباعة المستند باستخدام الحبر الأسود.



## ملاحظة:

إذا كان الخطأ الذي يفيد باستنفاد خرطوشة الحبر الملون يظهر على كمبيوتر آخر على الشبكة، فقد تحتاج إلى إلغاء مهمة الطباعة على المنتج.

## استبدال خراطيش الحبر

لنظام التشغيل Mac OS X 10.8: انقر فوق الزر ، وفي حالة ظهور رسالة خطأ، انقر فوق **OK** (موافق). قم بإتباع الخطوات أدناه لإعادة طباعة المستند باستخدام الحبر الأسود.




2 افتح **System Preferences** (تفضيلات النظام)، انقر فوق **Print & Scan** (الطباعة ومسح ضوئي) (نظام التشغيل Mac OS X 10.8 أو 10.7) أو **Print & Fax** (طباعة وإرسال فاكس) (نظام التشغيل Mac OS X 10.6 أو 10.5)، وحدد المنتج من القائمة **Printers** (الطابعات). بعد ذلك انقر فوق **Options & Supplies** (خيارات وتجهيزات) ثم **Driver** (برنامج التشغيل).

3 حدد **On** (تشغيل) لإعداد **Permit temporary black printing** (السماح بالطباعة بالأسود مؤقتاً).

4 قم بتحميل ورق عادي أو ظرف.

5 قم بالوصول إلى مربع الحوار **Print** (طباعة).  
 ◀ "الوصول إلى برنامج تشغيل الطابعة لنظام التشغيل Mac OS X" في الصفحة 30

6 انقر فوق زر **Show Details** (عرض التفاصيل) (لنظام التشغيل Mac OS X 10.7) أو الزر  (لنظام التشغيل Mac OS X 10.6) أو لتوسيع مربع الحوار هذا.

7 حدد المنتج الذي تستخدمه كإعداد **Printer** (طابعة)، ثم قم بإجراء الإعدادات المناسبة.

8 حدد **Print Settings** (إعدادات الطباعة) من القائمة المنبثقة.

9 حدد **plain papers** (ورق عادي) أو **Envelope** (ظرف) ليكون إعداد **Media Type** (نوع الوسائط).

10 حدد مربع الاختيار **Grayscale** (تدرج رمادي).

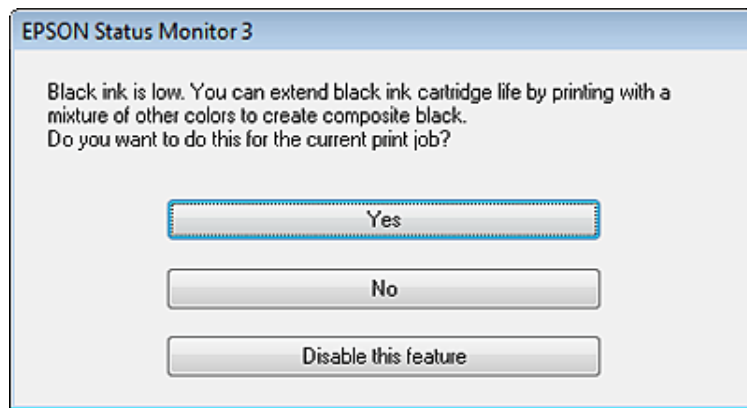
11 انقر فوق **Print** (طباعة) لإغلاق مربع الحوار **Print** (طباعة).

## الحفاظ على الحبر الأسود عند انخفاض مستوى الحبر بالخرطوشة (لنظام التشغيل Windows فقط)

ملاحظة خاصة بنظام التشغيل Windows:

لا تتوفر هذه الوظيفة إلا عند تمكين *Status Monitor 3*. لتمكين مراقبة الحالة، قم بالوصول إلى برنامج تشغيل الطابعة، ثم انقر فوق علامة التبويب *Maintenance* (الصيانة) متبوعاً بزر *Extended Settings* (إعدادات موسعة). في إطار *Extended Settings* (إعدادات موسعة)، حدد مربع الاختيار *Enable EPSON Status Monitor 3* (تمكين *EPSON Status Monitor 3*).

يظهر الإطار التالي عند انخفاض مستوى الحبر الأسود وكان مستوى الحبر الألوان أكثر من مستوى الحبر الأسود. فهو لا يظهر إلا عند تحديد *plain papers* (ورق عادي) كنوع الورق، وتحديد *Standard* (قياسي) كإعداد *Quality* (الجودة).



يتيح لك ذلك الإطار خيار الاستمرار في استخدام الحبر الأسود بشكل عادي أو الحفاظ على الحبر الأسود باستخدام خليط من أحبار الألوان لإنشاء لون أسود.

- انقر فوق الزر **Yes** (نعم) لاستخدام خليط من أحبار الألوان لإنشاء الحبر الأسود. سترى نفس الإطار عند طباعة مهمة مشابهة في المرة التالية.
- انقر فوق الزر **No** (لا) للاستمرار في استخدام الحبر الأسود المتبقي للمهمة التي تتم طباعتها. سترى نفس الإطار في المرة التالية التي تقوم فيها بطباعة مهمة مشابهة، وسيتوافر لك مرة أخرى خيار الحفاظ على الحبر الأسود.
- انقر فوق **Disable this feature** (تعطيل هذه الميزة) للاستمرار في استخدام الحبر الأسود المتبقي.

## استبدال خرطوشة حبر

عندما انخفاض خرطوشة الحبر أو نفادها، ستظهر رسالة على جهاز الكمبيوتر الخاص بك أو على لوحة التحكم. يمكنك استبدال الخراطيش في أي وقت طالما كان المنتج لا يعمل.

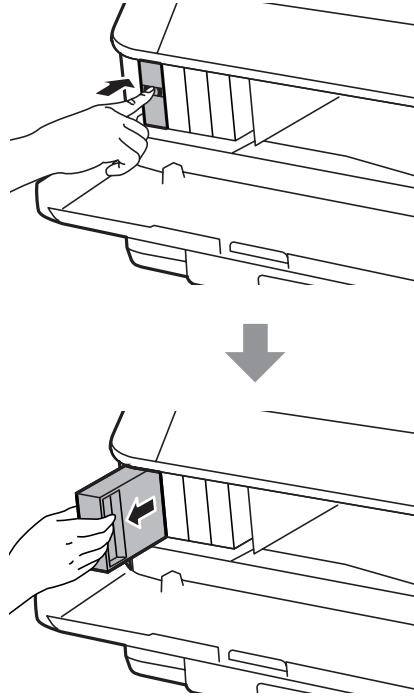
افتح الغطاء الأمامي.

1

## استبدال خراطيش الحبر

2

ادفع خرطوشة الحبر التي تريد استبدالها ثم امسك مقبض الخرطوشة بإحكام لسحبها خارج الطابعة. تخلص من الخرطوشة المستخدمة بشكل صحيح. لا تفك الخرطوشة المستخدمة أو تحاول ملأها مرة أخرى.

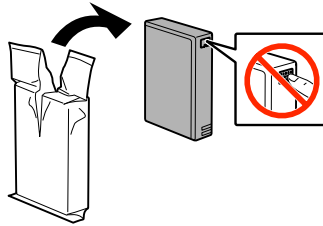


## ملاحظة:

- ❑ يوضح الشكل استبدال خرطوشة الحبر الأسود. استبدل الخرطوشة حسب موقفك.
- ❑ قد تشتمل خراطيش الحبر التي تمت إزالتها على حبر حول منفذ تزويد الحبر، لذلك توخ الحذر حتى لا تسكب حبر على المنطقة المحيطة عند إزالة الخرطوشة.

3

أزل خرطوشة الحبر البديلة من عبوتها. لا تلمس الشريحة الخضراء التي توجد على جانب الخرطوشة. قد يؤدي هذا الإجراء إلى منع التشغيل والطباعة العادية.

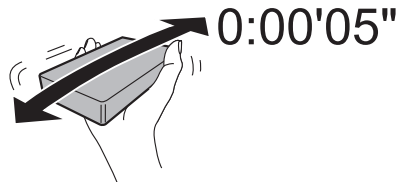


## ملاحظة:

لا تهز خراطيش الحبر المستخدمة حتى لا يتسرب.

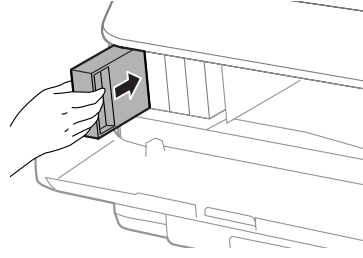
4

هز خرطوشة الحبر في حركات أفقية لمدة 5 ثواني 15 مرة لمسافة 10 سنتيمترات تقريباً كما هو موضح في الرسم التوضيحي التالي.



## استبدال خراطيش الحبر

5 ضع خرطوشة الحبر داخل حامل الخرطوشة. ادفع الخرطوشة حتى تصدر نقرًا بدخولها في مكانها.



ملاحظة:  
إذا تم عرض *Cartridge Check* على شاشة *LCD*، اضغط على زر *OK* للتحقق إذا ما كانت الخراطيش مركبة بشكل صحيح.

6 أغلق الغطاء الأمامي.

ملاحظة:  
لا توقف تشغيل المنتج أثناء وميض مصباح الطاقة.

اكتمل استبدال خرطوشة الحبر. ستعود الطابعة إلى حالتها السابقة.

## الحفاظ على المنتج والبرنامج

### خيار التركيب

#### وحدة درج الورق

#### تركيب وحدة درج الورق

اتبع الخطوات الواردة أدناه لتركيب وحدة درج الورق.

ملاحظة:  
هذا الوحدة اختيارية.  
← "خيار" في الصفحة 107

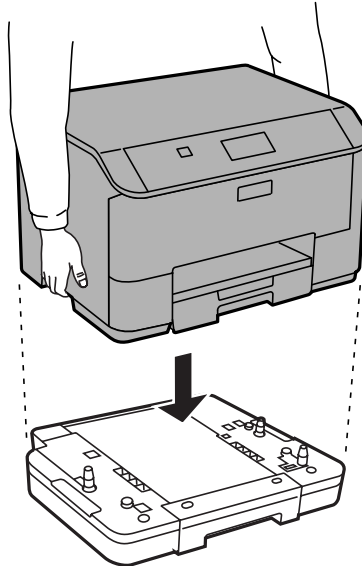
1 أوقف تشغيل المنتج وانزع سلك الطاقة وجميع كابلات الواجهة.

تنبيه: ⚠  
تأكد من نزع سلك الطاقة من المنتج لمنع حصول صدمة كهربائية.

2 أزل وحدة درج الورق بحذر من علبة الكرتون الخاصة بها وضعها في المكان الذي تنوي إعداد المنتج به.

ملاحظة:  
 أزل المواد الواقية من الوحدة.  
 احتفظ بجميع المواد الواقية في حالة رغبتك في شحن وحدة درج الورق الاختياري في المستقبل.

3 حاذي بين زوايا المنتج والوحدة، ثم أنزل المنتج بلطف على الوحدة حتى يتسنى ملائمة الوصلة والمسماران الموجودان في أعلى الوحدة للطرف والفتحات الموجودة في أسفل المنتج على التوالي.





## الحفاظ على المنتج والبرنامج

4 أعد توصيل جميع كابلات الواجهة وسلك الطاقة.

5 وصل سلك طاقة المنتج في مأخذ تيار كهربائي.

6 شغل المنتج.

## تمكين الدرج الاختياري في برنامج تشغيل الطابعة

لتمكين الدرج الاختياري، قم بالوصول إلى خصائص الطابعة وإجراء الإعدادات التالية.

## Windows

1 الوصول إلى خصائص الطابعة.  
← "الوصول إلى خصائص الطابعة لنظام التشغيل Windows" في الصفحة 30

2 حدد علامة تبويب **Optional Settings** (إعدادات اختيارية)، ثم حدد **Acquire from Printer** (جلب من الطابعة) من **Printer Information** (معلومات الطابعة). وبعد ذلك، انقر فوق زر **Get** (إحضار).

3 انقر فوق زر **OK** (موافق) لإغلاق الإطار.

## Mac OS X

1 افتح **System Preferences** (تفضيلات النظام)، ثم انقر نقرًا مزدوجًا فوق أيقونة **Print & Scan** (الطباعة والمسح الضوئي) ("الطباعة والفاكس") لنظام OS X 10.6 أو 10.5.

2 حدد الطابعة من القائمة، ثم حدد **Options & Supplies** (الخيارات واللوازم) ("فتح قائمة انتظار الطباعة")، ثم انقر فوق **Info** (معلومات) لنظام OS X 10.5.

3 انقر فوق علامة تبويب **Driver** (برنامج تشغيل)، ثم حدد **Cassette 2** (درج الورق 2) على أنه **Lower Cassette** (الدرج السفلي).

4 انقر فوق الزر **OK** (موافق).

## إزالة تثبيت وحدة الدرج

نفذ إجراء التثبيت عكسيًا.

## فحص فوهات رأس الطباعة

إذا لاحظت أن المطبوعات باهتة بشكل غير متوقع أو أن هناك نقاطًا مفقودة، فربما يمكنك تحديد المشكلة عن طريق فحص فوهات رأس الطباعة.

يمكنك التحقق من فوهات رأس الطباعة من الكمبيوتر عن طريق استخدام الأداة المساعدة **Nozzle Check** (فحص رأس الطباعة) أو من المنتج عن طريق استخدام الأزرار.

استخدام الأداة المساعدة **Nozzle Check** (فحص رأس الطباعة) لنظام التشغيل Windows

اتبع الخطوات أدناه لاستخدام الأداة المساعدة **Nozzle Check** (فحص رأس الطباعة).

## الحفاظ على المنتج والبرنامج

- 1 تأكد من عدم الإشارة إلى تحذيرات أو أخطاء مبينة على شاشة لوحة التحكم.
- 2 تأكد من تحميل ورق بحجم A4 في علبة الورق.
- 3 انقر بزر الماوس الأيمن فوق رمز المنتج في taskbar (شريط المهام)، ثم حدد **Nozzle Check (فحص رأس الطباعة)**.  
إذا لم يظهر رمز المنتج، فارجع إلى القسم التالي لإضافة الرمز.  
← "من رمز الاختصار الموجود على taskbar (شريط المهام)" في الصفحة 30
- 4 اتبع الإرشادات المعروضة على الشاشة.

## استخدام الأداة المساعدة Nozzle Check (فحص الفوهة) لنظام التشغيل Mac OS X

اتبع الخطوات أدناه لاستخدام الأداة المساعدة Nozzle Check (فحص الفوهة).

- 1 تأكد من عدم الإشارة إلى تحذيرات أو أخطاء مبينة على شاشة لوحة التحكم.
- 2 تأكد من تحميل ورق بحجم A4 في علبة الورق.
- 3 قم بالوصول إلى Epson Printer Utility 4. ← "الوصول إلى برنامج تشغيل الطباعة لنظام التشغيل Mac OS X" في الصفحة 30
- 4 انقر فوق الرمز **Nozzle Check (فحص الفوهة)**.
- 5 اتبع الإرشادات المعروضة على الشاشة.

## استخدام لوحة التحكم

اتبع الخطوات أدناه لفحص فوهات رأس الطباعة باستخدام لوحة تحكم المنتج.

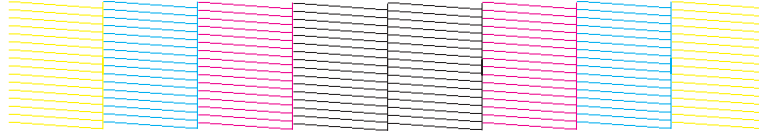
- 1 تأكد من عدم الإشارة إلى تحذيرات أو أخطاء مبينة على شاشة لوحة التحكم.
- 2 تأكد من تحميل ورق بحجم A4 في علبة الورق.
- 3 أدخل **Menu** من الشاشة الرئيسية.
- 4 حدد **Maintenance**.
- 5 حدد **Print Head Nozzle Check**، ثم قم بإتباع الإرشادات التي تظهر على شاشة LCD لطباعة نموذج فحص الفوهة.

## الحفاظ على المنتج والبرنامج

6

فيما يلي نموذجان لفحص الفوهات.

قارن جودة صفحة الفحص المطبوعة مع العينة الموضحة أدناه. في حالة عدم ظهور مشكلات تتعلق بجودة الطباعة، مثل حدوث فجوات أو فقد مقاطع في سطور الاختبار، فإن رأس الطباعة يكون سليماً.



أما في حالة فقد أي أجزاء من السطور المطبوعة، كما هو موضح أدناه، فقد يدل ذلك على انسداد فوهة الحبر أو عدم محاذاة رأس الطباعة.



◀ "تنظيف رأس الطباعة" في الصفحة 67

◀ "محاذاة رأس الطباعة" في الصفحة 69

## تنظيف رأس الطباعة

إذا لاحظت أن المطبوعات باهتة بشكل غير متوقع أو أن هناك نقاطاً مفقودة، فربما يمكنك حل هاتين المشكلتين عن طريق تنظيف رأس الطباعة، بما يضمن تزويد الحبر عن طريق الفوهات بشكل صحيح.

يمكنك تنظيف رأس الطباعة من الكمبيوتر باستخدام الأداة المساعدة Head Cleaning (تنظيف الرأس) في برنامج تشغيل الطابعة أو من المنتج عن طريق استخدام الأزرار.

## هام!

لا تقم بإيقاف تشغيل المنتج أثناء تنظيف الرأس. إذا لم يتم استكمال تنظيف الرأس، فقد لا يمكنك الطباعة.

## ملاحظة:

- لا تفتح الغطاء الأمامي أثناء تنظيف الرأس.
- استخدم *Nozzle Check* (فحص رأس الطباعة) أولاً للتأكد من حاجة رأس الطباعة للتنظيف. حيث سيؤدي هذا إلى توفير الحبر. ◀ "فحص فوهات رأس الطباعة" في الصفحة 65
- نظراً لأن تنظيف رأس الطباعة يستخدم بعض من الحبر من كل الخراطيش، نظف رأس الطباعة إذا انخفضت جودة الطباعة فقط؛ على سبيل المثال، إذا كانت المطبوعات باهتة أو كان اللون غير صحيح أو مفقود.
- عند انخفاض مستوى الحبر، قد لا تتمكن من تنظيف رأس الطباعة. عند نفاد الحبر لن تستطيع تنظيف رأس الطابعة. استبدل خرطوشة الحبر المناسبة أولاً.
- إذا لم تتحسن جودة الطباعة بعد تكرار هذا الإجراء نحو أربع مرات، فأوقف تشغيل المنتج وانتظر لمدة ست ساعات على الأقل. ثم قم بفحص الفوهة مرة أخرى وأعد تنظيف الرأس، إذا لزم الأمر. وفي حالة عدم تحسن جودة الطباعة، اتصل بدعم عملاء *Epson*.
- للحفاظ على جودة الطباعة، نوصي بطباعة صفحات قليلة بشكل منتظم.

## استخدام الأداة المساعدة Head Cleaning (تنظيف الرأس) لنظام التشغيل Windows

اتبع الخطوات أدناه لتنظيف رأس الطباعة باستخدام الأداة المساعدة Head Cleaning (تنظيف الرأس).

- 1 تأكد من عدم الإشارة إلى تحذيرات أو أخطاء مبينة على شاشة لوحة التحكم.
- 2 انقر بزر الماوس الأيمن فوق رمز المنتج في taskbar (شريط المهام)، ثم حدد Head Cleaning (تنظيف الرأس).  
إذا لم يظهر رمز المنتج، فارجع إلى القسم التالي لإضافة الرمز.  
← "من رمز الاختصار الموجود على taskbar (شريط المهام)" في الصفحة 30
- 3 اتبع الإرشادات المعروضة على الشاشة.

## استخدام الأداة المساعدة Head Cleaning (تنظيف الرأس) لنظام التشغيل Mac OS X

اتبع الخطوات أدناه لتنظيف رأس الطباعة باستخدام الأداة المساعدة Head Cleaning (تنظيف الرأس).

- 1 تأكد من عدم الإشارة إلى تحذيرات أو أخطاء مبينة على شاشة لوحة التحكم.
- 2 قم بالوصول إلى Epson Printer Utility 4. ← "الوصول إلى برنامج تشغيل الطابعة لنظام التشغيل Mac OS X" في الصفحة 30
- 3 انقر فوق الرمز Head Cleaning (تنظيف الرأس).
- 4 اتبع الإرشادات المعروضة على الشاشة.

## استخدام لوحة التحكم

اتبع الخطوات أدناه لتنظيف رأس الطباعة باستخدام لوحة تحكم المنتج.

- 1 تأكد من عدم الإشارة إلى تحذيرات أو أخطاء مبينة على شاشة لوحة التحكم.
- 2 أدخل Menu من الشاشة الرئيسية.
- 3 حدد Maintenance.
- 4 حدد Print Head Cleaning.
- 5 اتبع الإرشادات التي تظهر على شاشة LCD للمتابعة.

## محاذاة رأس الطباعة

إذا لاحظت ظهور خطوط رأسية أو أشرطة أفقية في وضع محاذاة خاطئة، فيمكنك حل هذه المشكلة عن طريق استخدام الأداة المساعدة Print Head Alignment (محاذاة رأس الطباعة) في برنامج تشغيل الطابعة أو باستخدام أزرار المنتج.

ارجع إلى القسم المناسب أدناه.

### ملاحظة:

لا تقوم بإلغاء الطباعة أثناء طباعة نموذج اختبار باستخدام الأداة المساعدة Print Head Alignment (محاذاة رأس الطباعة).

## استخدام الأداة المساعدة Print Head Alignment (محاذاة رأس الطباعة) لنظام التشغيل Windows

اتبع الخطوات أدناه لمحاذاة رأس الطباعة باستخدام الأداة المساعدة Print Head Alignment (محاذاة رأس الطباعة).

- 1 تأكد من عدم الإشارة إلى تحذيرات أو أخطاء مبينة على شاشة لوحة التحكم.
- 2 تأكد من تحميل ورق بحجم A4 في علبة الورق 1.
- 3 انقر بزر الماوس الأيمن فوق رمز المنتج في taskbar (شريط المهام)، ثم حدد Print Head Alignment (محاذاة رأس الطباعة).  
إذا لم يظهر رمز المنتج، فارجع إلى القسم التالي لإضافة الرمز.  
← "من رمز الاختصار الموجود على taskbar (شريط المهام)" في الصفحة 30
- 4 اتباع الإرشادات المعروضة على الشاشة لمحاذاة رأس الطباعة.

## استخدام الأداة المساعدة Print Head Alignment (محاذاة رأس الطباعة) لنظام التشغيل Mac OS X

اتبع الخطوات أدناه لمحاذاة رأس الطباعة باستخدام الأداة المساعدة Print Head Alignment (محاذاة رأس الطباعة).

- 1 تأكد من عدم الإشارة إلى تحذيرات أو أخطاء مبينة على شاشة لوحة التحكم.
- 2 تأكد من تحميل ورق بحجم A4 في علبة الورق 1.
- 3 قم بالوصول إلى Epson Printer Utility 4.  
← "الوصول إلى برنامج تشغيل الطابعة لنظام التشغيل Mac OS X" في الصفحة 30
- 4 انقر فوق الرمز Print Head Alignment (محاذاة رأس الطباعة).
- 5 اتباع الإرشادات المعروضة على الشاشة لمحاذاة رأس الطباعة.

## استخدام لوحة التحكم

اتبع الخطوات أدناه لمحاذاة رأس الطباعة باستخدام لوحة تحكم المنتج.

1 تأكد من عدم الإشارة إلى تحذيرات أو أخطاء مبيّنة على شاشة لوحة التحكم.

2 تأكد من تحميل ورق بحجم A4 في علبة الورق 1.

3 أدخل **Menu** من الشاشة الرئيسية.

4 حدد **Maintenance**.

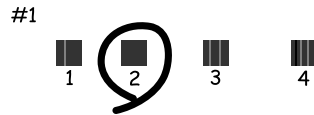
5 حدد **Print Head Alignment**.

6 حدد **Vertical Alignment** أو **Horizontal Alignment**. ثم قم بإتباع الإرشادات التي تظهر على الشاشة لطباعة نموذج محاذاة.

## ملاحظة:

إذا كانت نسخك المطبوعة غير واضحة أو تظهر الخطوط الرأسية بدون محاذاة، فحدد **Vertical Alignment**. إذا لم تكن الأشرطة الأفقية لديك على مسافات منتظمة، فقم بتحديد **Horizontal Alignment**.

7 عند قيامك بتحديد **Vertical Alignment**، قم بالبحث عن النموذج الأكثر صلابة في المجموعات من #1 إلى #6، ثم قم بإدخال رقم النموذج.



عند قيامك بتحديد **Horizontal Alignment**، قم بالبحث عن النموذج الأقل انفصلاً وتداخلاً.



8 قم بإنهاء محاذاة رأس الطباعة.

## ضبط إعدادات خدمة الشبكة

يمكنك ضبط إعدادات خدمة الشبكة مثل Epson Connect أو AirPrint أو Google Cloud Print باستخدام مستعرض ويب على الكمبيوتر أو الهاتف الذكي أو الكمبيوتر اللوحي أو الكمبيوتر المحمول الخاص بك المتصل بنفس شبكة المنتج.

قم بإدخال عنوان IP الخاص بالمنتج في شريط العنوان بمستعرض الويب والبحث عن المنتج.

<مثال>

http://192.168.11.46 [IPv4]

/[fe80::226:abff:feff:37cd]//:http [IPv6]

### ملاحظة:

يمكنك التحقق من عنوان IP الخاص بالمنتج لديك على لوحة تحكم المنتج أو من خلال طباعة ورقة حالة الشبكة.

Menu > Network Status > Wi-Fi Status

عند العثور على المنتج بنجاح، تظهر صفحة الويب الخاصة بالمنتج. حدد القائمة التي تريد.

تتيح لك صفحة الويب أيضاً التحقق من حالة المنتج وتحديث البرامج الثابتة للمنتج.

## مشاركة المنتج للطباعة

يمكنك إعداد الطابعة بحيث يمكن لأجهزة الكمبيوتر الأخرى على الشبكة مشاركتها. يعمل الكمبيوتر المتصل بالطابعة مباشرة كخادم. تقوم أجهزة الكمبيوتر الأخرى على الشبكة بالوصول إلى الخادم ومشاركة الطابعة. للمزيد من التفاصيل، انظر تعليمات الكمبيوتر. إذا كنت ترغب في استخدام الطابعة عبر الشبكة، فراجع دليل شبكة الاتصال.

## تنظيف المنتج

### تنظيف السطح الخارجي للمنتج

للحفاظ على المنتج في حالة التشغيل المثلى، قم بتنظيفه بالكامل عدة مرات في السنة باتباع الإرشادات التالية.



هام:

لا تستخدم الكحول أو التتر في تنظيف المنتج. فقد تتسبب هذه المواد الكيميائية في تلف المنتج.

ملاحظة:

أغلق فتحة التغذية بالورق الخلفية ودرج الإخراج عند عدم استخدام المنتج لحماية المنتج من الأتربة.

### تنظيف السطح الداخلي للمنتج

إذا كانت النسخ المطبوعة الخاصة بك ملطخة بالحبر، فقم بإتباع الخطوات أدناه لتنظيف البكرة الموجودة داخل المنتج.



تنبيه:

تجنب لمس الأجزاء الموجودة داخل المنتج.



هام:

- احرص على إبعاد الماء عن المكونات الكهربائية.
- لا ترش الجزء الداخلي في المنتج باستخدام مواد التشحيم.
- قد تتلف الزيوت غير المناسبة آلية الطابعة. اتصل بالموزع أو مختص صيانة مؤهل في حالة الحاجة إلى التزييت.

1 تأكد من عدم الإشارة إلى تحذيرات أو أخطاء مبينة على شاشة لوحة التحكم.

2 قم بتحميل عدة أوراق من الورق العادي بحجم A4 في درج الورق 1. [← "تحميل الورق في علبة الورق" في الصفحة 22](#)

ملاحظة:

إذا كانت لديك مشكلات ناتجة عن تغذية الورق ولديك ورقة تنظيف برفقة ورق Epson الأصلي، قم بتحميل ورقة التنظيف في فتحة التغذية بالورق الخلفية بدلاً من الورق العادي.

3 أدخل **Menu** من الشاشة الرئيسية.



4 حدد **Paper Guide Cleaning و Maintenance**، ثم قم بإتباع الإرشادات الموجودة على لوحة التحكم.

#### ملاحظة:

إذا كانت نسختك المطبوعة لا تزال ملطخة، قم بتحميل ورق عادي بحجم A4 في مصدر ورق آخر، ثم أعد الخطوة 3 والخطوة 4 مرة أخرى.

## استبدال علبة الصيانة

### تحقق من حالة علبة الصيانة

يتم عرض حالة علبة الصيانة في نفس شاشة حالة خرطوشة الحبر. يمكنك التحقق من الحالة من برنامج الطابعة أو لوحة التحكم. ← "فحص حالة خرطوشة الحبر" في الصفحة 55

### احتياطات التعامل

اقرأ كل الإرشادات الواردة في هذا القسم قبل استبدال علبة الصيانة.

- ❑ توصي Epson باستخدام علبة صيانة Epson الأصلية. قد يسبب استخدام علبة صيانة غير أصلية في إحداث ضرر لا تغطيه ضمانات Epson. بل وقد يتسبب في عمل الطابعة بشكل غريب في ظل ظروف معينة. لا تضمن Epson جودة أو موثوقية علبة الصيانة غير الأصلية.
- ❑ لا تقم بتعرية علبة الصيانة.
- ❑ لا تلمس الشريحة الخضراء التي توجد على جانب علبة الصيانة.
- ❑ تحفظ بعيداً عن متناول الأطفال.
- ❑ لا تقم بإمالة علبة صيانة مستخدمة حتى يتم وضعها في الكيس البلاستيكي الموفر.
- ❑ لا تُعد استخدام علبة صيانة تمت إزالتها وتركها مفصولة لفترة طويلة.
- ❑ احتفظ بعلبة الصيانة بعيداً عن أشعة الشمس المباشرة.
- ❑ في بعض دورات الطابعة قد يتجمع مقدار قليل للغاية من الحبر المتبقي في علبة الصيانة. لتفادي تسرب الحبر من علبة الصيانة، تم تصميم المنتج ليتوقف عن الطابعة عند وصول سعة الامتصاص الخاصة بعلبة الصيانة إلى الحد الخاص بها. أيًا كان المطلوب وعدده سيتباين حسب عدد الصفحات التي تقوم بطباعتها، ونوع المادة التي تقوم بطباعتها، وعدد دوائر التنظيف التي يقوم بها المنتج. استبدل علبة الصيانة عند المطالبة بفعل ذلك. سيقوم Epson Status Monitor أو شاشة LCD لديك أو المصابيح الموجودة على لوحة التحكم بإرشادك عند الحاجة إلى استبدال هذا الجزء. لكن الحاجة إلى استبدال العلبة لا يعني أن المنتج توقف عن العمل بما يتوافق مع مواصفاته. لا يغطي ضمان Epson تكلفة هذا الاستبدال. فهو جزء قابل للصيانة بواسطة المستخدم.

## استبدال علبة الصيانة

لاستبدال علبة الصيانة، اتبع الخطوات الواردة أدناه.

1 تأكد أن المنتج لا يتسرب منه الحبر.

## الحفاظ على المنتج والبرنامج

2 قم بإزالة علبة الصيانة البديلة من العبوة.

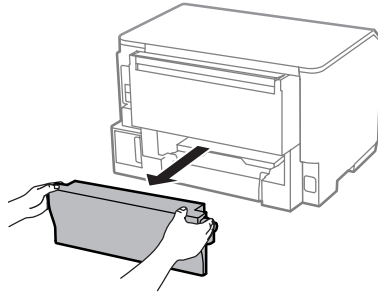
2

## ملاحظة:

لا تلمس الشريحة الخضراء التي توجد على جانب العلبة. قد يؤدي هذا الإجراء إلى منع التشغيل العادي.

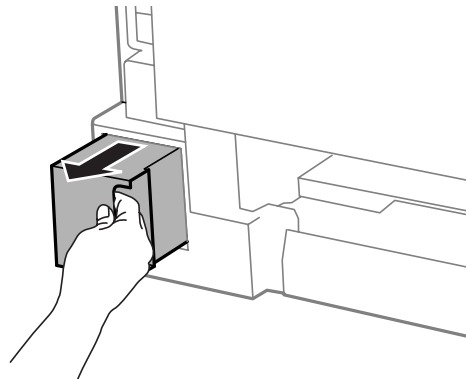
3 اضغط الأزرار الموجودة على جانبي الوحدة الخلفية في نفس الوقت، ثم اسحب الوحدة للخارج.

3



4 ضع يديك على مقبض علبة الصيانة، ثم اسحب العلبة للخارج.

4

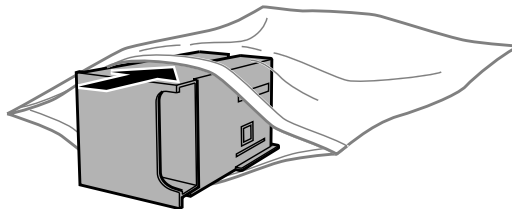


## ملاحظة:

وإذا لامس الحبر يديك، فعليك غسلها جيداً بالماء والصابون. وإذا لامس الحبر عينيك، فعليك غسلها فوراً بالماء.

5 ضع علبة الصيانة المستخدمة في الكيس البلاستيكي الموفر مع علبة الصيانة، وتخلص منها بشكل صحيح.

5

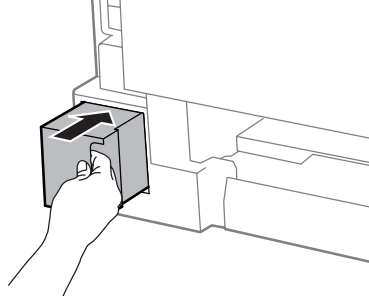


## ملاحظة:

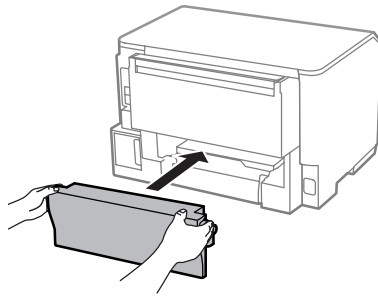
لا تقم بإمالة علبة صيانة مستخدمة حتى يتم إحكام قفلها في الكيس البلاستيكي.

## الحفاظ على المنتج والبرنامج

6 أدخل علبة الصيانة الجديدة في مكانها إلى أبعد مكان تصل إليه.



7 اضغط الزر الموجود على جانبي الوحدة الخلفية في نفس الوقت، ثم أعد تركيب الوحدة.



8 اضغط على زر OK الموجود على لوحة التحكم.

اكتمل استبدال علبة الصيانة.

## نقل المنتج

عند نقل المنتج لمسافة ما، فستحتاج إلى إعدادها للنقل في صندوقها الأصلي أو صندوق من نفس الحجم.

## هام!

- عند تخزين المنتج أو نقله، تجنب إمالاته أو وضعه بشكل رأسي أو قلبه رأساً على عقب، وإلا فقد يتسرب الحبر.
- اترك خراطيش الحبر مثبتةً. قد يؤدي فك الخراطيش إلى جفاف رأس الطباعة مما قد يحول دون قيام المنتج بالطباعة.

1 تأكد من إيقاف تشغيل المنتج.

2 افصل سلك الطاقة الخاص به وافصل جميع الكابلات الأخرى من المنتج.

3 أزل جميع الأوراق من التغذية بالورق الخلفية.

4 أغلق التغذية بالورق الخلفية ودرج الإخراج.

5 قم بإزالة جميع الأوراق من علبة الورق ثم قم بإعادة إدخال العلبة في المنتج.

6 أعد تعبئة المنتج في الصندوق، باستخدام المواد الواقية المرفقة معه.

## ملاحظة:

حافظ على المنتج في وضع مستوي أثناء النقل.

## فحص البرنامج وتثبيته

### التحقق من البرنامج المثبت على الكمبيوتر

لاستخدام الوظائف الموضحة في دليل المستخدم هذا، فأنت بحاجة إلى تثبيت البرنامج التالي.

□ Epson Driver and Utilities (برامج التشغيل والبرامج المساعدة من Epson)

اتبع الخطوات أدناه للتحقق من تثبيت البرنامج على الكمبيوتر.

### نظام التشغيل Windows

1 لنظامي التشغيل Windows 8 و Server 2012: حدد Desktop (سطح المكتب) و رمز Settings (الإعدادات) و Control Panel (لوحة التحكم).

لأنظمة التشغيل Windows 7 و Vista و Server 2008: انقر فوق زر البدء وحدد Control Panel (لوحة التحكم).

لنظامي التشغيل Windows XP و Server 2003: انقر فوق Start (ابدأ) وحدد Control Panel (لوحة التحكم).

2 لأنظمة التشغيل Windows 8 و Windows 7 و Vista و Server 2012 و Server 2008: حدد Uninstall a program (إلغاء تثبيت برنامج) من الفئة Programs (البرامج).

لنظام التشغيل Windows XP: انقر نقرًا مزدوجًا فوق الرمز Add or Remove Programs (إضافة أو إزالة البرامج).

لنظام التشغيل Windows Server 2003: انقر فوق الرمز Add or Remove Programs (إضافة أو إزالة برامج).

3 تحقق من قائمة البرامج المثبتة حاليًا.

### نظام التشغيل Mac OS X

1 انقر نقرًا مزدوجًا فوق Macintosh HD.

2 انقر نقرًا مزدوجًا فوق المجلد Epson Software في المجلد Applications (التطبيقات) وتحقق من المحتويات.

## ملاحظة:

□ يحتوي المجلد Applications (التطبيقات) على البرنامج المقدم من جهات خارجية.

□ للتحقق من تثبيت برنامج تشغيل الطابعة، انقر فوق System Preferences (تفضيلات النظام) في قائمة Apple ثم انقر فوق Print & Scan (طباعة ومسح ضوئي) (لنظام التشغيل Mac OS X 10.8 أو 10.7) أو Print & Fax (طباعة وإرسال فاكس) (لنظام التشغيل Mac OS X 10.6 أو 10.5.8). ثم حدد موقع منتجك في مربع القائمة Printers (الطابعات).

## تثبيت برنامج

أدخل قرص برنامج المنتج المرفق مع المنتج وحدد البرنامج الذي تريد تثبيته على الشاشة Software Select (تحديد البرنامج).  
إذا كنت تستخدم نظام Mac OS X، أو إذا كان جهاز الكمبيوتر الخاص بك لا يحتوي على محرك أقراص CD/DVD اذهب إلى موقع ويب Epson التالي لتنزيل البرنامج وتثبيته.  
<http://support.epson.net/setupnavi/>

## تثبيت برنامج تشغيل الطابعة PostScript

يتوفر برنامج التشغيل هذا لسلسلة WF-5190 فقط.

## متطلبات النظام

### متطلبات أجهزة الطابعة

الموصى به	الذاكرة
قياسي + 128 ميجابايت (للطابعة على الوجهين لبيانات الصور على Fine (دقيق))	

### متطلبات نظام جهاز الكمبيوتر

← "متطلبات النظام" في الصفحة 101

#### ملاحظة:

إذا كنت تستخدم بيانات ثنائية للاتصال بالشبكة، فتستحتاج إلى ضبط Binary إلى On في PS3 Menu على لوحة التحكم. إذا كنت تستخدم الطابعة مع اتصال محلي، فلن يمكنك استخدام البيانات الثنائية.

## تثبيت برنامج تشغيل طابعة PostScript مع Windows

للطابعة في الوضع PostScript، سيلزمك تثبيت برنامج تشغيل الطابعة.

### بالنسبة لواجهة USB

#### ملاحظة:

- سوف يتطلب تثبيت برنامج الطابعة لـ Windows إلى امتيازات المسؤول. إذا كنت تعاني من مشكلات، اطلب من المسؤول التابع لك الحصول على مزيد من المعلومات.
- أوقف تشغيل جميع برامج الحماية من الفيروسات قبل تثبيت برنامج الطابعة.

1 تأكد من إيقاف تشغيل الطابعة. أدخل Software Disc الطابعة في محرك أقراص CD/DVD.

#### ملاحظة:

إذا كان جهاز الكمبيوتر الخاص بك لا يحتوي على محرك أقراص CD/DVD، نزل برنامج التشغيل من موقع ويب Epson <http://www.epson.eu/Support> (أوروبا) <http://support.epson.net/> (خارج أوروبا)

## الحفاظ على المنتج والبرنامج

2 إذا كانت الطابعة متصلة بواجهة USB، وصل جهاز الكمبيوتر بالطابعة من خلال كابل USB، ثم قم بتشغيل الطابعة.

ملاحظة لمستخدمي نظام التشغيل *Windows Vista*: بدون برنامج تشغيل *Windows* أو برنامج تشغيل *Adobe PS*، سوف تعرض الشاشة "Found New Hardware" (اكتشاف أجهزة جديدة). في هذه الحالة، انقر فوق *Ask me again later* (اطلب مني لاحقاً).

3 **Windows 8 و Server 2012:** حدد **Desktop** (سطح المكتب) و رمز **Settings** (الإعدادات) و **Control Panel** (لوحة التحكم). انقر فوق **View devices and printers** (عرض الأجهزة والطابعات) ، ثم انقر فوق زر **Add a printer** (إضافة طابعة). نظام التشغيل **Windows 7:** انقر فوق زر البدء وحدد **Devices and Printers** (الأجهزة والطابعات)، وانقر فوق زر **Add a printer** (إضافة طابعة). **Windows Vista و Windows XP و Server 2008:** انقر فوق **Start** (ابدأ)، وأشر إلى **Printer and Faxes** (الطابعة والفاكسات)، وانقر فوق **Add a printer** (إضافة طابعة) في قائمة **Printer Tasks** (مهام الطابعة). **Windows Server 2003:** انقر فوق **Start** (ابدأ)، وأشر إلى **Settings** (إعدادات)، وانقر فوق **Printers** (الطابعات). ثم انقر نقرًا مزدوجًا فوق رمز **Add Printer** (إضافة طابعة).

4 يظهر **Add Printer Wizard** (معالج إضافة طابعة). ثم انقر فوق **Next** (التالي).

5 حدد **Local printer** (طابعة محلية)، ثم انقر فوق **Next** (التالي).

ملاحظة: لا تحدد صندوق التحقق من **Automatically detect and install my Plug and Play printer** (اكتشاف وتثبيت توصيل الطابعة وتشغيلها تلقائياً).

6 إذا كانت الطابعة متصلة بواجهة USB، حدد **USB**، ثم انقر فوق **Next** (التالي).

7 انقر فوق **Have Disk** (قرص خاص) وحدد المسار التالي لـ **Software Disc**. إذا كان محرك أقراص **CD/DVD** الخاص بك هو **D:**، فسيكون المسار **D:\Driver\PostScript\epsnt.inf**. ثم انقر فوق **OK** (موافق).

ملاحظة: غير حرف محرك الأقراص كما يلزم لنظامك.

8 حدد الطابعة، ثم انقر فوق **Next** (التالي).

9 اتبع التعليمات الظاهرة على الشاشة للحصول على أفضل تثبيت.

10 عند اتمام التثبيت، انقر فوق **Finish** (إنهاء).

## بالنسبة لواجهة الشبكة

- ملاحظة:
- اضبط إعدادات الشبكة قبل تثبيت برنامج تشغيل الطابعة. ارجع إلى دليل الشبكة للتفاصيل.
  - أوقف تشغيل جميع برامج الحماية من الفيروسات قبل تثبيت برنامج الطابعة.

## الحفاظ على المنتج والبرنامج

1 تأكد من تشغيل الطابعة. أدخل Software Disc الطابعة في محرك أقراص CD/DVD.

## ملاحظة:

إذا كان جهاز الكمبيوتر الخاص بك لا يحتوي على محرك أقراص CD/DVD، نزل برنامج التشغيل من موقع ويب Epson. <http://www.epson.eu/Support> (أوروبا) <http://support.epson.net/> (خارج أوروبا)

2 **Windows 8 و Server 2012:** حدد **Desktop** (سطح المكتب) و رمز **Settings** (الإعدادات) و **Control Panel** (لوحة التحكم). انقر فوق **View devices and printers** (عرض الأجهزة والطابعات)، ثم انقر فوق زر **Add a printer** (إضافة طابعة). نظام التشغيل **Windows 7:** انقر فوق زر البدء وحدد **Devices and Printers** (الأجهزة والطابعات)، وانقر فوق زر **Add a printer** (إضافة طابعة). **Windows Vista و Windows XP و Server 2008:** انقر فوق **Start** (ابدأ)، وأشر إلى **Printer and Faxes** (الطابعة والفاكسات)، وانقر فوق **Add a printer** (إضافة طابعة) في قائمة **Printer Tasks** (مهام الطابعة). **Windows Server 2003:** انقر فوق **Start** (ابدأ)، وأشر إلى **Settings** (إعدادات)، وانقر فوق **Printers** (الطابعات). ثم انقر نقراً مزدوجاً فوق رمز **Add Printer** (إضافة طابعة).

3 يظهر **Add Printer Wizard** (معالج إضافة طابعة). ثم انقر فوق **Next** (التالي).

4 حدد **Local printer** (طابعة محلية)، ثم انقر فوق **Next** (التالي).

## ملاحظة:

لا تحدد صندوق التحقق من **Automatically detect and install my Plug and Play printer** (اكتشاف وتثبيت توصيل الطابعة وتشغيلها تلقائياً).

5 حدد **Create a new port check box and select Standard TCP/IP Port** (إنشاء مربع اختيار منفذ جديد وتحديد منفذ TCP/IP قياسي) من القائمة المنسدلة. انقر فوق **Next** (التالي).

6 انقر فوق **Next** (التالي).

7 حدد عنوان واسم منفذ IP، ثم انقر فوق **Next** (التالي).

8 انقر فوق **Finish** (إنهاء).

9 انقر فوق **Have Disk** (قرص خاص) في **Add Printer Wizard** (معالج إضافة طابعة) وحدد المسار التالي لـ Software Disc. إذا كان محرك أقراص CD/DVD الخاص بك هو D:، فسيكون المسار **D:\Driver\PostScript\epsnt.inf**. ثم انقر فوق **OK** (موافق).

## ملاحظة:

غير حرف محرك الأقراص كما يلزم لنظامك.

10 حدد الطابعة، وانقر فوق **Next** (التالي).

11 اتبع التعليمات الظاهرة على الشاشة للحصول على أفضل تثبيت.

12 عند اتمام التثبيت، انقر فوق **Finish** (إنهاء).

## تثبيت برنامج تشغيل طابعة PostScript مع نظام Mac OS X

### تثبيت برنامج تشغيل طابعة Post Script

أذهب إلى موقع ويب دعم Epson التالي لتنزيل برنامج التشغيل وتثبيته.  
<http://www.epson.eu/Support> (أوروبا)  
<http://support.epson.net/> (خارج أوروبا)

### تحديد الطابعة

بعد تثبيت برنامج تشغيل الطابعة PostScript 3، تحتاج إلى تحديد الطابعة.

#### ملاحظة:

- تحتاج إلى إجراء الإعدادات لخياراتك المثبتة يدوياً عندما تكون الطابعة متصلة باستخدام طباعة USB أو IP أو Bonjour.
- تأكد من تعيين ASCII كتنسيق البيانات في التطبيق.

1 افتح System Preferences (تفضيلات النظام)، ثم انقر نقرًا مزدوجاً فوق رمز Print & Fax (الطباعة والفاكس) (Print & Scan) (الطباعة والمسح الضوئي) لنظام Mac OS X 10.8 أو 10.7. سوف يظهر إطار Print & Fax (الطباعة والفاكس) (Print & Scan) (الطباعة والمسح الضوئي) لنظام Mac OS X 10.8 أو 10.7.

2 انقر فوق زر الإضافة + في إطار Printers (الطابعات).

3 حدد اسم الطابعة التي تستخدمها من مربع اسم الطابعة.

#### ملاحظة:

إذا كانت طابعتك غير مدرجة، تحقق من توصيلها بشكل صحيح بجهاز الكمبيوتر وأن الطابعة تعمل.

4 انقر فوق Add (إضافة).

5 تأكد من إضافة اسم الطابعة إلى قائمة Printers (الطابعات). ثم إنهاء Print & Fax (الطباعة والفاكس) (Print & Scan) (الطباعة والمسح الضوئي) لنظام Mac OS X 10.8 أو 10.7.

## تثبيت برنامج تشغيل الطابعة Epson Universal P6 (نظام Windows فقط)

#### ملاحظة:

يتوفر برنامج التشغيل هذا لسلسلة WF-5190 فقط.

برنامج تشغيل الطابعة Epson Universal P6 هو برنامج تشغيل الطابعة العالمي المتوافق مع PCL6 الذي يتمتع بالميزات التالية:

- يدعم وظائف الطباعة الأساسية المطلوبة للمراكز التجارية.
- يدعم طابعات Epson متعددة المهام التجارية بجانب هذه الطابعة.



## الحفاظ على المنتج والبرنامج

□ يدعم معظم اللغات بين برامج تشغيل الطباعة لهذه الطابعة.

## متطلبات نظام جهاز الكمبيوتر

اطلع على الأمور التالية لمتطلبات نظام جهاز الكمبيوتر.  
 ◀ "النظام التشغيل Windows" في الصفحة 101

## تثبيت برنامج تشغيل الطابعة

1 أدخل قرص برنامج الطابعة في محرك أقراص CD/DVD.

### ملاحظة:

إذا كان جهاز الكمبيوتر الخاص بك لا يحتوي على محرك أقراص CD/DVD، نزل برنامج التشغيل من موقع ويب Epson، ثم قم بتثبيته.

<http://www.epson.eu/Support> (أوروبا)  
<http://support.epson.net/> (خارج أوروبا)

2

إذا كان محرك أقراص CD/DVD الخاص بك هو D:، انقر نقرًا مزدوجًا فوق EP\_P6x86.exe في D:\Driver\PCLUniversal\Win32\ لنظام Windows OS-32 bit أو EP\_P6x64.exe في D:\Driver\PCLUniversal\Win64\ لنظام Windows OS-64 bit.

### ملاحظة:

غير حرف محرك الأقراص كما هو مطلوب لنظامك واتبع التعليمات الظاهرة على الشاشة. وبعد إتمام عملية التثبيت، قم بالوصول إلى **Properties** (خصائص) طابعتك لتخصيص الإعدادات و **Printing Preferences** (تفضيلات الطباعة) لإجراء إعدادات برنامج تشغيل الطابعة المناسب.

يساعد برنامج تشغيل الطابعة عبر الإنترنت على توفير تفاصيل حول إعدادات برنامج تشغيل الطابعة.

## إلغاء تثبيت البرنامج

قد تحتاج إلى إزالة تثبيت البرنامج الخاص بك ثم إعادة تثبيته لحل مشكلات معينة أو عند القيام بترقية نظام التشغيل.

راجع القسم التالي للحصول على معلومات حول تحديد التطبيقات المثبتة.  
 ◀ "التحقق من البرنامج المثبت على الكمبيوتر" في الصفحة 76

## لنظام التشغيل Windows

### ملاحظة:

□ لأنظمة التشغيل Windows 8 و 7 و Vista و Server 2012 و Server 2008، أنت بحاجة إلى حساب وكلمة مرور المسؤول إذا قمت بتسجيل الدخول كمستخدم قياسي.

□ لأنظمة التشغيل Windows XP و Server 2003، يجب أن تقوم بتسجيل الدخول إلى حساب **Computer Administrator** (مسئول الكمبيوتر).

1

قم بإيقاف تشغيل المنتج.

## الحفاظ على المنتج والبرنامج

2 افصل كابل الواجهة الخاص بالمنتج عن الكمبيوتر.

3 قم بإجراء أي مما يلي.

لأنظمة التشغيل Windows 8 و Windows 2012 server: حدد Desktop (سطح المكتب) و رمز Settings (الإعدادات) و Control Panel (لوحة التحكم).

لأنظمة التشغيل Windows 7 و Vista و Server 2008: انقر فوق زر البدء وحدد Control Panel (لوحة التحكم).

لنظامي التشغيل Windows XP و Server 2003: انقر فوق Start (ابدأ) وحدد Control Panel (لوحة التحكم).

4 قم بإجراء أي مما يلي.

لأنظمة التشغيل Windows 8 و Windows 7 و Vista و Server 2012 و Server 2008: حدد Uninstall a program (إلغاء تثبيت برنامج) من الفئة Programs (البرامج).

لنظام التشغيل Windows XP: انقر نقرًا مزدوجًا فوق الرمز Add or Remove Programs (إضافة أو إزالة البرامج).

لنظام التشغيل Windows Server 2003: انقر فوق الرمز Add or Remove Programs (إضافة أو إزالة برامج).

5 حدد البرنامج الذي ترغب في إلغاء تثبيته مثل برنامج تشغيل المنتج والتطبيق من القائمة المعروضة.

6 قم بإجراء أي مما يلي.

لأنظمة التشغيل Windows 8 و Windows 7 و Server 2012 و Server 2008: حدد Uninstall/Change (إلغاء تثبيت/تغيير) أو Uninstall (إلغاء تثبيت).

لنظام التشغيل Windows Vista: انقر فوق Uninstall/Change (إزالة تثبيت/تغيير) أو Uninstall (إزالة تثبيت)، ثم انقر فوق Continue (متابعة) في الإطار User Account Control (التحكم في حساب المستخدم).

لنظامي التشغيل Windows XP و Server 2003: انقر فوق Change/Remove (تغيير/إزالة) أو Remove (إزالة).

## ملاحظة:

إذا اخترت إزالة تثبيت برنامج تشغيل الطابعة الخاص بالمنتج في الخطوة 5، فحدد الرمز الخاص بمنتجك ثم انقر فوق OK (موافق).

7 عندما يظهر إطار التأكيد، انقر فوق Yes (نعم) أو Next (التالي).

8 اتبع الإرشادات المعروضة على الشاشة.

في بعض الحالات، قد تظهر رسالة تطالبك بإعادة تشغيل الكمبيوتر. وإذا حدث ذلك، فتأكد من تحديد I want to restart my computer now (أريد إعادة تشغيل الكمبيوتر الآن) وانقر فوق Finish (إنهاء).

## لنظام التشغيل Mac OS X

### ملاحظة:

- ❑ لإزالة تثبيت البرنامج الخاص بك ستحتاج إلى تنزيل *Uninstaller*. الوصول على الموقع في: <http://www.epson.com>
- ❑ ثم حدد قسم الدعم في موقع الويب المحلي الخاص بشركة EPSON.
- ❑ لإلغاء تثبيت التطبيقات، يجب تسجيل الدخول إلى حساب *Computer Administrator* (مسؤول كمبيوتر). لا يمكنك إزالة تثبيت البرامج إذا قمت بتسجيل الدخول إلى حساب مستخدم محدود.
- ❑ حسب التطبيق، قد يكون المثبت منفصلاً عن برنامج إلغاء التثبيت.

1 قم بإنهاء كل التطبيقات الجاري تشغيلها.

2 انقر نقرًا مزدوجًا فوق الرمز **Uninstaller** في محرك الأقراص الصلبة لنظام Mac OS X.

3 حدد مربعات الاختيار للبرنامج الذي تريد إلغاء تثبيته مثل برنامج تشغيل الطابعة والتطبيق من القائمة المعروضة.

4 انقر فوق **Uninstall**.

5 اتبع الإرشادات المعروضة على الشاشة.

إذا تعذر عليك العثور على البرنامج الذي تريد إزالة تثبيته في إطار *Uninstaller*، فانقر نقرًا مزدوجًا فوق المجلد **Applications** (التطبيقات) في محرك الأقراص الصلبة لنظام التشغيل Mac OS X، ثم حدد التطبيق الذي تريد إزالة تثبيته، ثم اسحبه إلى رمز **Trash** (المهملات).

### ملاحظة:

إذا قمت بإلغاء تثبيت برنامج تشغيل الطابعة وظل اسم المنتج في الإطار *Print & Scan* (طباعة ومسح ضوئي) (لنظام التشغيل Mac OS X 10.8 أو 10.7) أو *Print & Fax* (طباعة وإرسال فاكس) (لنظام التشغيل Mac OS X 10.6 أو 10.5.8)، فقم بتحديد اسم المنتج الخاص بك وانقر فوق الزر **remove** (إزالة).

## مؤشرات الأخطاء

### رسائل الخطأ على لوحة التحكم

يصف هذا القسم معاني الرسائل المعروضة على شاشة LCD.

الرسائل	الحلول
انحشار الورق	← "انحشار الورق" في الصفحة 88
Printer Error	أوقف تشغيل المنتج ثم قم بتشغيله. تأكد من عدم وجود ورق متبقي في المنتج. إذا استمر الخطأ في الظهور، فاتصل بدعم Epson.
Maintenance box is at the end of its service life. You need to replace it.	استبدل علبة الصيانة. ← "استبدال علبة الصيانة" في الصفحة 73
Invalid IP address and subnet mask.	ارجع إلى دليل شبكة الاتصال.
Memory Full	تقليل حجم مهمة الطباعة.
Recovery Mode	فشل تحديث البرنامج الثابت. ستحتاج إلى إعادة محاولة تحديث البرنامج. قم بتجهيز كابل USB وتفضل بزيارة موقع ويب Epson المحلي للحصول على المزيد من التعليمات. ← "أين تجد المساعدة" في الصفحة 118

## استكشاف مشكلات الطباعة وإصلاحها

### تشخيص المشكلة

تتمثل أفضل خطوتين للتعامل مع استكشاف مشكلات المنتج وإصلاحها في: أولاً تشخيص المشكلة، ثم تطبيق الحلول المحتملة حتى يتم حل المشكلة.

تتوفر المعلومات التي تحتاجها لتشخيص وحل أكثر المشكلات شيوعاً في الحل الفوري للمشكلات أو بلوحة التحكم أو شاشة الحالة. ارجع إلى القسم المناسب أدناه.

إذا كانت لديك مشكلة معينة مرتبطة بجودة الطباعة أو مشكلة الطباعة غير مرتبطة بجودة الطباعة أو مشكلة في تغذية الورق أو إذا كان المنتج لا يقوم بالطباعة على الإطلاق، فارجع إلى القسم المناسب.

لحل مشكلة، قد تحتاج إلى إلغاء الطباعة.

← "إلغاء الطباعة" في الصفحة 35

## فحص حالة المنتج

إذا حدثت مشكلة أثناء الطباعة، فستظهر رسالة خطأ في إطار Status Monitor.

عند الحاجة إلى استبدال خرطوشة حبر أو علبة صيانة، انقر فوق الزر How To (كيفية) في الإطار، وسوف يقودك برنامج مراقبة الحالة خطوة بخطوة خلال إجراء استبدال الخرطوشة أو علبة صيانة.

## لنظام التشغيل Windows

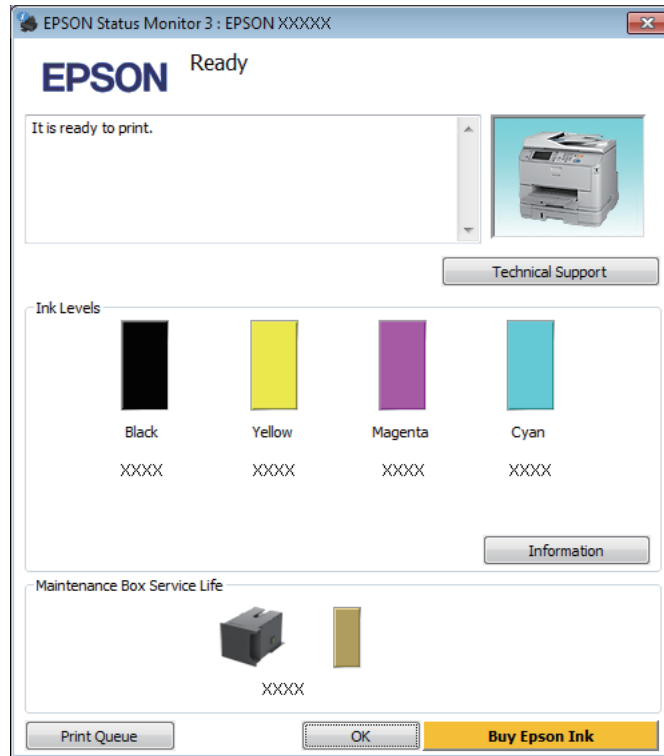
توجد طريقتان للوصول إلى EPSON Status Monitor 3:

□ انقر نقرًا مزدوجًا فوق رمز اختصار المنتج في شريط المهام بنظام التشغيل Windows. ولإضافة رمز اختصار إلى شريط المهام، انظر القسم التالي:

← "من رمز الاختصار الموجود على taskbar (شريط المهام)" في الصفحة 30

□ افتح برنامج تشغيل الطباعة، وانقر فوق علامة التبويب Maintenance (الصيانة)، ثم انقر فوق زر EPSON Status Monitor 3.

عند الوصول إلى EPSON Status Monitor 3، يظهر الإطار التالي:



### ملاحظة:

□ في حالة عدم ظهور EPSON Status Monitor 3، قم بالوصول إلى برنامج تشغيل الطباعة وانقر فوق علامة تبويب Maintenance (الصيانة) ثم زر Extended Settings (إعدادات موسعة). في إطار Extended Settings (إعدادات موسعة)، حدد مربع الاختيار Enable EPSON Status Monitor 3 (تمكين EPSON Status Monitor 3).

□ استناداً إلى الإعدادات الحالية، قد يتم عرض شاشة مراقبة الحالة المبسطة. انقر فوق زر Details (تفاصيل) لعرض الإطار أعلاه.

يوفر EPSON Status Monitor 3 المعلومات التالية:

## استكشاف مشكلات الطباعة وإصلاحها

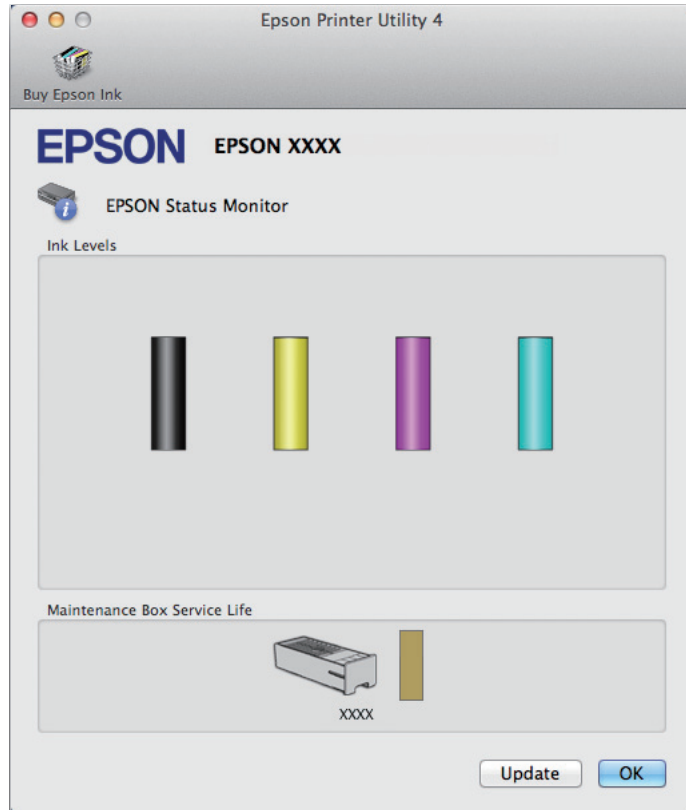
- ❑ **Current Status (الحالة الحالية):** إذا كان الحبر قليلاً/مستنفداً أو كانت علبة الصيانة قد شارفت على الامتلاء/امتألت، فسيظهر الزر **How to** (كيفية) في الإطار EPSON Status Monitor 3. يؤدي النقر فوق **How to** (كيفية) لعرض تعليمات استبدال خرطوشة الحبر أو علبة الصيانة.
- ❑ **Ink Levels (مستويات الحبر):** يوفر EPSON Status Monitor 3 عرضاً رسومياً يوضح حالة خرطوشة الحبر.
- ❑ **Information (معلومات):** يمكنك عرض معلومات حول خراطيش الحبر المثبتة بالنقر فوق **Information** (معلومات).
- ❑ **Maintenance Box Service Life (فترة الخدمة لصندوق الصيانة):** يوفر EPSON Status Monitor 3 عرضاً رسومياً يوضح حالة صندوق الصيانة.
- ❑ **Technical Support (الدعم الفني):** انقر فوق **Technical Support** (الدعم الفني) للوصول إلى موقع الدعم الفني لشركة Epson.
- ❑ **Print Queue (قائمة الطباعة):** يمكنك عرض Windows Spooler بالنقر على **Print Queue** (قائمة الطباعة).

## لنظام التشغيل Mac OS X

اتبع هذه الخطوات للوصول إلى EPSON Status Monitor.

1 قم بالوصول إلى Epson Printer Utility 4. انقر على "الوصول إلى برنامج تشغيل الطابعة لنظام التشغيل Mac OS X" في الصفحة 30

2 انقر فوق الرمز **EPSON Status Monitor**. يظهر EPSON Status Monitor.



## استكشاف مشكلات الطباعة وإصلاحها

يمكنك أيضاً استخدام هذا البرنامج المساعد في فحص حالة خرطوشة الحبر قبل الطباعة. يعرض EPSON Status Monitor حالة خرطوشة الحبر وقت فتحها. ولتحديث حالة خرطوشة الحبر، انقر فوق **Update (تحديث)**.

عندما يكون مستوى الحبر منخفضاً/مستنفداً أو علبة الصيانة قد شارفت على الامتلاء/امتلات، يظهر الزر **How to (كيفية)**. انقر فوق **How to (كيفية)**، وسيرشدك EPSON Status Monitor خطوة بخطوة خلال إجراء استبدال خرطوشة الحبر أو علبة الصيانة.



## انحشار الورق



تنبيه:

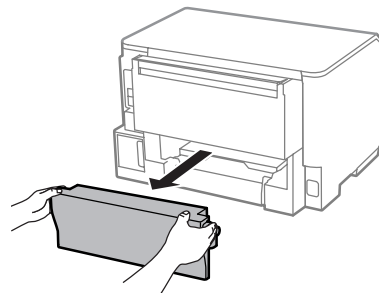
لا تلمس أبداً الأزرار الموجودة على لوحة التحكم ويدك داخل المنتج.

ملاحظة:

- قم بإلغاء مهمة الطباعة إذا طلب منك ذلك عبر رسالة من شاشة LCD أو من برنامج تشغيل الطباعة.
- بعد إزالة الورق المحشور، اضغط على الزر المشار إليه في شاشة LCD.

## إزالة الورق المحشور من الوحدة الخلفية

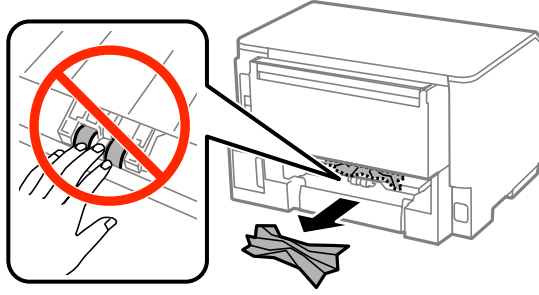
1 اضغط الأزرار الموجودة على جانبي الوحدة الخلفية في نفس الوقت، ثم اسحب الوحدة للخارج.



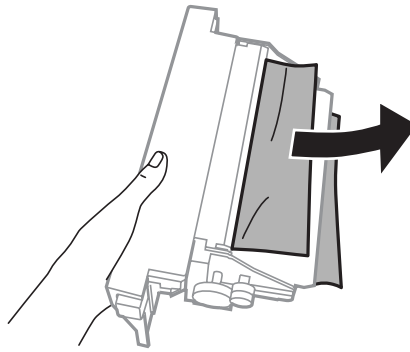


## استكشاف مشكلات الطباعة وإصلاحها

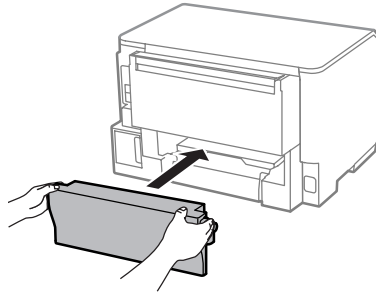
2 قم بإزالة الورق المحشور بحرص.



3 قم بإزالة الورق المحشور بحرص.

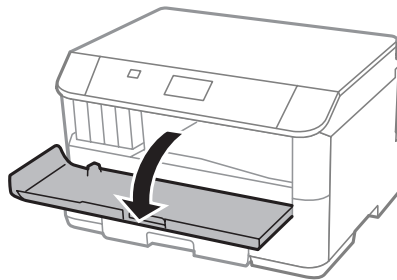


4 اضغط الزر الموجود على جانبي الوحدة الخلفية في نفس الوقت، ثم أعد تركيب الوحدة.



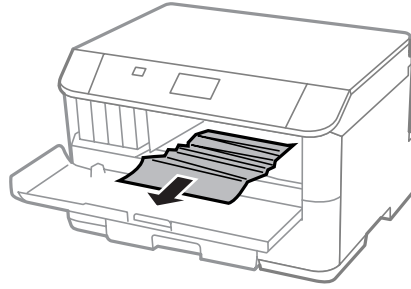
## إزالة الورق المحشور من الغطاء الداخلي ودرج الإخراج

1 افتح الغطاء الأمامي.



## استكشاف مشكلات الطباعة وإصلاحها

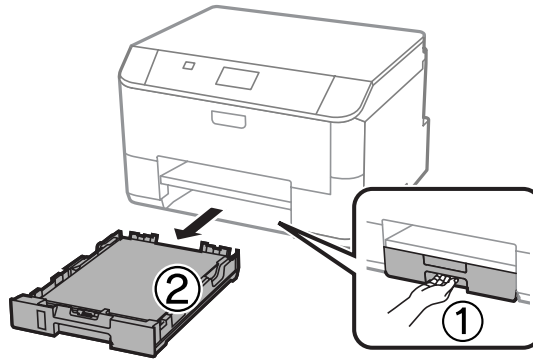
2 قم بإزالة كل الورق الموجود بالداخل، بما في ذلك أي أجزاء مقطوعة.



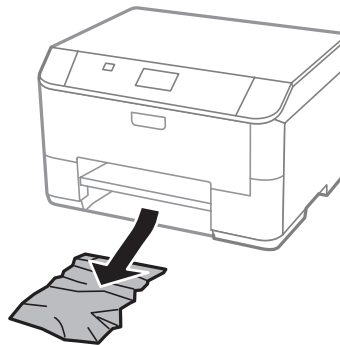
3 أغلق الغطاء الأمامي. في حالة بقاء الورق المحشور بجوار درج الإخراج، أزل الورق بحرص.

## إزالة الورق المحشور من علبة الورق

1 اسحب علبة الورق.

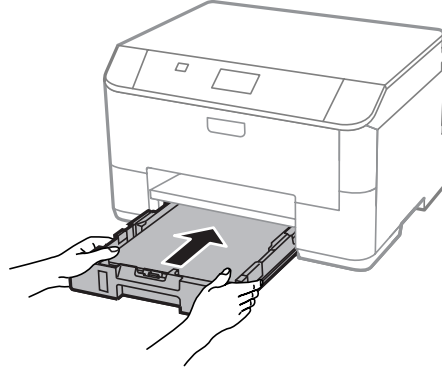


2 أزل أي ورق محشور داخل الطابعة بحرص.



3 أعد تحميل الورق في درج الورق. ← "تحميل الورق في علبة الورق" في الصفحة 22

4 اجعل الدرج مستوي وأدخله مرة أخرى في الطابعة بحذر وببطء.



## منع انحشار الورق

إذا كان الورق ينحشر باستمرار، قم بفحص ما يلي.

- الورق أملس وغير مجعد أو مثني.
- أنت تستخدم ورقًا عالي الجودة.
- اتجاه الوجه القابل للطباعة من الورقة لأسفل في علبة الورق.
- اتجاه الوجه القابل للطباعة من الورق لأعلى في وحدة التغذية بالورق الخلفية.
- تمت تزيئة مجموعة الورق قبل التحميل.
- بالنسبة للورق العادي، لا تقم بتحميل الورق أعلى الخط تحت علامة السهم ▼ مباشرة داخل موجه الحواف. بالنسبة لوسائط Epson الخاصة، تأكد من أن عدد الأوراق لا يتجاوز الحد المعين لنوع الوسائط. [← "تحديد الورق" في الصفحة 18](#)
- موجهات الحافة منضبطة مع حواف الورق.
- المنتج موجود على سطح مستوي وثابت تتجاوز مساحته قاعدة المنتج في جميع الاتجاهات. ولن يتم تشغيل المنتج بشكل صحيح في حالة إمالاته.

## إعادة الطباعة بعد انحشار الورق (في نظام التشغيل Windows فقط)

بعد إلغاء مهمة الطباعة بسبب انحشار الورق، يمكنك إعادة طباعة الورق بدون إعادة طباعة الصفحات التي تمت طباعتها بالفعل.

- 1 قم بحل مشكلة انحشار الورق. [← "انحشار الورق" في الصفحة 88](#)
- 2 قم بالوصول إلى إعدادات الطابعة. [← "الوصول إلى برنامج تشغيل الطابعة لنظام التشغيل Windows" في الصفحة 29](#)
- 3 حدد مربع الاختيار **Print Preview** (معاينة قبل الطباعة) في الإطار Main (رئيسي) ببرنامج تشغيل الطابعة.

## استكشاف مشكلات الطباعة وإصلاحها

4 أدخل الإعدادات التي تريد استخدامها للطباعة.

5 انقر فوق OK (موافق) لإغلاق إطار إعدادات الطابعة، ثم قم بطباعة الملف. يتم فتح إطار Print Preview (معاينة قبل الطباعة).

6 حدد صفحة تمت طباعتها بالفعل في مربع قائمة الصفحات على الجانب الأيسر، ثم حدد Remove Page (إزالة الصفحة) من القائمة Print Options (خيارات الطباعة). كرر هذه الخطوة لكافة الصفحات التي تمت طباعتها بالفعل.

7 انقر فوق Print (طباعة) في إطار Print Preview (معاينة قبل الطباعة).

## تعليمات جودة الطباعة

إذا واجهت مشكلات تتعلق بجودة الطباعة، فقارن بينها وبين الرسوم التوضيحية التالية. انقر فوق العنوان الذي يظهر تحت الشكل الأكثر تشابهاً مع مطبوعاتك.

 <p>عينة جيدة</p>	<p>enthalten alle Aufdruck. W 5008 "Regel"</p> <p>عينة جيدة</p>
<p>enthalten alle Aufdruck. W 5008 "Regel"</p> <p>← "أشرطة رأسية أو عدم محاذاة" في الصفحة 93</p>	<p>enthalten alle Aufdruck. W 5008 "Regel"</p> <p>← "أشرطة أفقية" في الصفحة 93</p>
 <p>← "أشرطة رأسية أو عدم محاذاة" في الصفحة 93</p>	 <p>← "أشرطة أفقية" في الصفحة 93</p>
 <p>← "مطبوعات باهتة أو ملطخة" في الصفحة 94</p>	 <p>← "ألوان غير صحيحة أو مفقودة" في الصفحة 94</p>

## أشرطة أفقية

- ❑ تأكد من اتجاه الجانب القابل للطباعة (الجانب الأكثر بياضاً أو أكثر لمعاناً) من الورق لفتحة التغذية بالورق الخلفية.
- ❑ تأكد من وجود الجانب القابل للطباعة (الجانب الأكثر بياضاً أو أكثر لمعاناً) من الورق موجهاً للأسفل لعربة الورق.
- ❑ قم بتشغيل البرنامج المساعد لفحص الفوهة ثم نظف أي رؤوس طباعة تظهر نتائج فحص فوهات معينة.
  - ← "فحص فوهات رأس الطباعة" في الصفحة 65
- ❑ إذا لم تتحسن المشكلة، قم بتشغيل الأداة المساعدة Print Head Alignment (محاذاة رأس الطباعة).
  - ← "محاذاة رأس الطباعة" في الصفحة 69
- ❑ للحصول على أفضل النتائج، استخدم خراطيش الحبر في غضون ستة أشهر من فتح العبوة.
- ❑ حاول استخدام خراطيش الحبر الأصلية من Epson.
- ❑ تأكد من أن نوع الورق المحدد في برنامج تشغيل الطابعة أو قائمة LCD مناسب لنوع الورق الذي تم تحميله في المنتج.
  - ← "تحديد الورق" في الصفحة 18

## أشرطة رأسية أو عدم محاذاة

- ❑ تأكد من اتجاه الجانب القابل للطباعة (الجانب الأكثر بياضاً أو أكثر لمعاناً) من الورق لفتحة التغذية بالورق الخلفية.
- ❑ تأكد من وجود الجانب القابل للطباعة (الجانب الأكثر بياضاً أو أكثر لمعاناً) من الورق موجهاً للأسفل لعربة الورق.
- ❑ قم بتشغيل البرنامج المساعد لفحص الفوهة ثم نظف أي رؤوس طباعة تظهر نتائج فحص فوهات معينة.
  - ← "فحص فوهات رأس الطباعة" في الصفحة 65
- ❑ قم بتشغيل الأداة المساعدة Print Head Alignment (محاذاة رأس الطباعة).
  - ← "محاذاة رأس الطباعة" في الصفحة 69
- ❑ بالنسبة لنظام التشغيل Windows، قم بإلغاء تحديد مربع الاختيار **High Speed** (سرعة عالية) من إطار More Options (مزيد من الخيارات) ببرنامج تشغيل الطابعة. انظر التعليمات الفورية للتعرف على التفاصيل.
  - بالنسبة لنظام التشغيل Mac OS X، حدد **Off** (إيقاف التشغيل) من High Speed Printing (الطباعة بسرعة عالية). لعرض High Speed Printing (الطباعة عالية السرعة)، انقر داخل القوائم التالية: System Preferences (تفضيلات النظام)، و Print & Scan (الطباعة والمسح الضوئي) (لنظام Mac OS X 10.8 أو 10.7) أو Print & Fax (الطباعة والفاكس) (لنظام Mac OS X 10.6 أو 10.5)، ومنتجاتك (في مربع قائمة Printers (الطابعات))، و Options & Supplies (الخيارات واللوازم)، ثم Driver (برنامج التشغيل).
- ❑ تأكد من أن نوع الورق المحدد في برنامج تشغيل الطابعة أو قائمة LCD مناسب لنوع الورق الذي تم تحميله في المنتج.
  - ← "تحديد الورق" في الصفحة 18
- ❑ لنظام التشغيل Windows، إذا كنت قد قمت بتحديد Standard-Vivid (زاهي-قياسي) كإعداد Quality (الجودة) في علامة التبويب Main (الرئيسية) في برنامج تشغيل الطابعة لديك، فقم بتغييره إلى Standard (قياسي).
  - لنظام التشغيل Mac OS X، إذا كنت قد قمت بتحديد Normal-Vivid (عادي - حيوي) كإعداد Print Quality (جودة الطباعة) في قائمة Print Settings (إعدادات الطباعة) في برنامج تشغيل الطابعة لديك من القائمة المنبثقة، فقم بتغييره إلى Normal (عادي).

## ألوان غير صحيحة أو مفقودة

- ❑ بالنسبة لنظام التشغيل Windows، قم بإلغاء تحديد إعداد **Grayscale (الطباعة بالأسود فقط)** في إطار Main (رئيسي) ببرنامج تشغيل الطابعة.
- ❑ بالنسبة لنظام التشغيل Mac OS X، قم بإلغاء تحديد إعداد **Grayscale (الطباعة بالأسود فقط)** في Print Settings (إعدادات الطباعة) بمربع حوار Print (طباعة) في برنامج تشغيل الطابعة.
- ❑ اضبط إعدادات اللون في التطبيق أو في إعدادات برنامج تشغيل الطابعة.
- ❑ بالنسبة لنظام التشغيل Windows، حدد إطار **More Options (مزيد من الخيارات)**.
- ❑ بالنسبة لنظام التشغيل Mac OS X، حدد مربع حوار **Color Options (خيارات الألوان)** من مربع حوار Print (طباعة).
- ❑ قم بتشغيل البرنامج المساعد لفحص الفوهة ثم نظف أي رؤوس طباعة تظهر نتائج فحص فوهات معينة.  
 ← "فحص فوهات رأس الطباعة" في الصفحة 65
- ❑ إذا كنت قد استبدلت خرطوشة حبر للتو، فتأكد من وجود التاريخ على العلبة. إذا كنت لم تستخدم المنتج لمدة طويلة، فتوصي Epson باستبدال خرطوش الحبر.  
 ← "استبدال خرطوشة حبر" في الصفحة 61
- ❑ جرب استخدام خرطوش حبر Epson الأصلية والورق الموصى به من Epson.

## مطبوعات باهتة أو ملطخة

- ❑ جرب استخدام خرطوش حبر Epson الأصلية والورق الموصى به من Epson.
- ❑ تأكد من وجود المنتج على سطح مستوٍ وثابت تتجاوز مساحته قاعدة المنتج في جميع الاتجاهات. ولن يتم تشغيل المنتج بشكل صحيح في حالة إمالاته.
- ❑ تأكد أن الورق غير تالف أو متسخ أو قديم جداً.
- ❑ تأكد من جفاف الورق ومن أن الجانب القابل للطباعة (الجانب الأكثر بياضاً أو أكثر لمعاناً) متجهاً لأعلى في وحدة التغذية بالورق الخلفية.
- ❑ تأكد من جفاف الورق ومن أن الجانب القابل للطباعة (الجانب الأكثر بياضاً أو أكثر لمعاناً) متجهاً لأسفل في علبة الورق.
- ❑ إذا كان الورق مجعداً تجاه الوجه القابل للطباعة، فقم بتسويته أو لفه برفق في الاتجاه المعاكس.
- ❑ تأكد من أن نوع الورق المحدد في برنامج تشغيل الطابعة أو قائمة LCD مناسب لنوع الورق الذي تم تحميله في المنتج.  
 ← "تحديد الورق" في الصفحة 18
- ❑ أزل كل ورقة من درج الإخراج فور طباعتها.
- ❑ لا تلمس أو تسمح لأي شيء أن يلامس الوجه المطبوع من الورق ذي النهاية اللامعة. للتعامل مع المطبوعات، اتبع التعليمات الخاصة بالورق.
- ❑ قم بتشغيل البرنامج المساعد لفحص الفوهة ثم نظف أي رؤوس طباعة تظهر نتائج فحص فوهات معينة.  
 ← "فحص فوهات رأس الطباعة" في الصفحة 65
- ❑ قم بتشغيل الأداة المساعدة لمحاذاة رأس الطباعة.  
 ← "محاذاة رأس الطباعة" في الصفحة 69

## استكشاف مشكلات الطباعة وإصلاحها

- ❑ من لوحة التحكم في المنتج، قم بتحديد القائمة كما هو موضح أدناه.  
Menu > Maintenance > Thick Paper > On
- ❑ لنظام التشغيل Windows، حدد **Thick paper and envelopes (ورق سميك وأظرف)** من **Extended Settings (إعدادات موسعة)** في علامة التبويب Maintenance (الصيانة) في برنامج تشغيل الطابعة.
- ❑ بالنسبة لنظام التشغيل Mac OS X 10.5.8، حدد **On (تشغيل)** من **Thick paper and envelopes (ورق سميك وأظرف)**. لعرض **Thick Paper and Envelopes (الورق السميك والأظرف)**، انقر داخل القوائم التالية: **System Preferences (تفضيلات النظام)**، **Print & Scan (الطباعة والمسح الضوئي)** (لنظام تشغيل Mac OS X 10.8 أو 10.7) أو **Print & Fax (الطباعة والفاكس)** (لنظام تشغيل Mac OS X 10.6 أو 10.5.8)، منتجك (في مربع قائمة Printers (الطابعات))، **Options & Supplies (الخيارات واللوازم)**، ثم **Driver (برنامج التشغيل)**.
- ❑ إذا كنت تقوم بطباعة بيانات ذات كثافة عالية على ورق عادي باستخدام طباعة تلقائية على الوجهين، فقم بتقليل Print Density (كثافة الطباعة) واختر **Increase Ink Drying Time (زيادة وقت جفاف الحبر)** في الإطار **Print Density Adjustment (ضبط كثافة الطباعة)** (لنظام التشغيل Windows) أو في **Two-sided Printing Settings (إعدادات الطباعة على الوجهين)** (لنظام التشغيل Mac OS X) لبرنامج تشغيل الطابعة الخاص بك. كلما زاد الإعداد **Increase Ink Drying Time (زيادة وقت جفاف الحبر)**، زاد الوقت الذي يستغرقه للطباعة.
- ❑ لنظام التشغيل Windows، حدد **High (عالي)** كإعداد **Quality (الجودة)** في علامة تبويب **Main (رئيسي)**. لنظام التشغيل Mac OS X، حدد **Fine (دقيق)** كإعداد **Print Quality (جودة الطباعة)** في جزء **Print Settings (إعدادات الطباعة)** من مربع حوار **Print (الطباعة)**.
- ❑ إذا تلتخ الورق بالحبر بعد الطباعة، فنظف الجزء الداخلي للمنتج.  
← "تنظيف السطح الداخلي للمنتج" في الصفحة 72

## مشكلات متنوعة للمطبوعات

## حروف غير صحيحة أو مشوهة

- ❑ قم بمسح أي مهام طباعة متوقفة.  
← "إلغاء الطباعة" في الصفحة 35
- ❑ قم بإيقاف تشغيل المنتج والكمبيوتر. تأكد من توصيل كابل واجهة المنتج بإحكام.
- ❑ قم بإزالة تثبيت برنامج تشغيل الطابعة ثم أعد تثبيته مرةً أخرى.  
← "إلغاء تثبيت البرنامج" في الصفحة 81
- ❑ إذا قمت بإدخال الكمبيوتر الخاص بك في الوضع **Hibernate (الإسبات)** أو وضع السكون يدويًا أثناء قيام الكمبيوتر بإرسال مهمة طباعة، فقد تتم طباعة الصفحات التي تشتمل على نص مشوه عند قيامك بتشغيل الكمبيوتر في المرة القادمة.

## هوامش غير صحيحة

- ❑ تأكد من تحميل الورق في فتحة التغذية بالورق الخلفية أو في درج الورق بشكل صحيح.  
← "تحميل الورق في علبة الورق" في الصفحة 22  
← "تحميل الورق والأظرف في فتحة تغذية الورق الخلفية" في الصفحة 25
- ❑ افحص إعدادات الهامش في التطبيق. تأكد من وجود الهوامش في المنطقة القابلة للطباعة بالصفحة.  
← "المنطقة القابلة للطباعة" في الصفحة 102

## استكشاف مشكلات الطباعة وإصلاحها

- ❑ تأكد من أن إعدادات برنامج تشغيل الطباعة مناسبة لحجم الورق الذي تستخدمه. بالنسبة لنظام التشغيل Windows، تحقق من الإطار Main (رئيسي). بالنسبة لنظام التشغيل Mac OS X، حدد مربع حوار Page Setup (إعداد الصفحة) أو مربع حوار Print (طباعة).
- ❑ قم بإزالة تثبيت برنامج تشغيل الطباعة ثم أعد تثبيته مرةً أخرى. [← "إلغاء تثبيت البرنامج" في الصفحة 81](#)

## يوجد ميل خفيف في النسخة المطبوعة

- ❑ تأكد من تحميل الورق في فتحة التغذية بالورق الخلفية أو في درج الورق بشكل صحيح. [← "تحميل الورق في علبة الورق" في الصفحة 22](#) [← "تحميل الورق والأطرف في فتحة تغذية الورق الخلفية" في الصفحة 25](#)
- ❑ إذا تم تحديد Draft (مسودة) في Quality (الجودة) في الإطار Main (رئيسي) في برنامج تشغيل الطباعة (لنظام التشغيل Windows)، أو في Print Quality (جودة الطباعة) في Print Settings (إعدادات الطباعة) (لنظام التشغيل Mac OS X)، فقم بتحديد إعداد آخر.

## صورة مقلوبة

- ❑ بالنسبة لنظام التشغيل Windows، قم بإلغاء تحديد مربع اختيار **Mirror Image** (نسخة مطابقة للصورة) من إطار More Options (مزيد من الخيارات) ببرنامج تشغيل الطباعة، أو قم بإيقاف تشغيل إعداد Mirror Image (نسخة مطابقة للصورة) في التطبيق الخاص بك.
- ❑ بالنسبة لنظام التشغيل Mac OS X، قم بإلغاء تحديد مربع اختيار **Mirror Image** (نسخة مطابقة للصورة) في **Print Settings** (إعدادات الطباعة) في مربع حوار Print (طباعة) ببرنامج تشغيل الطباعة، أو قم بإيقاف تشغيل إعداد Mirror Image (نسخة مطابقة للصورة) بالتطبيق الخاص بك.
- ❑ قم بإزالة تثبيت برنامج تشغيل الطباعة ثم أعد تثبيته مرةً أخرى. [← "إلغاء تثبيت البرنامج" في الصفحة 81](#)

## طباعة صفحات فارغة

- ❑ تأكد من أن إعدادات برنامج تشغيل الطباعة مناسبة لحجم الورق الذي تستخدمه. بالنسبة لنظام التشغيل Windows، تحقق من الإطار Main (رئيسي). بالنسبة لنظام التشغيل Mac OS X، حدد مربع حوار Page Setup (إعداد الصفحة) أو مربع حوار Print (طباعة).
- ❑ بالنسبة لنظام التشغيل Windows، تحقق من إعداد **Skip Blank Page** (تجاوز الصفحة الفارغة) بالنقر فوق الزر **Extended Settings** (إعدادات موسعة) بإطار Maintenance (الصيانة) ببرنامج تشغيل الطباعة.
- ❑ بالنسبة لنظام التشغيل Mac OS X، حدد **On** (تشغيل) من **Skip Blank Page** (تجاوز الصفحة الفارغة). لعرض **Skip Blank Page** (تجاوز الصفحة الفارغة)، انقر داخل القوائم التالية: **System Preferences** (تفضيلات النظام)، و **Print & Scan** (الطباعة والمسح الضوئي) (لنظام Mac OS X 10.8 أو 10.7) أو **Print & Fax** (الطباعة والفاكس) (لنظام Mac OS X 10.6 أو 10.5.8)، ومنتجك (في مربع قائمة Printers (الطابعات))، و **Options & Supplies** (الخيارات واللوازم)، ثم **Driver** (برنامج التشغيل).
- ❑ قم بإزالة تثبيت برنامج تشغيل الطباعة ثم أعد تثبيته مرةً أخرى. [← "إلغاء تثبيت البرنامج" في الصفحة 81](#)

## الوجه المطبوع ملطخ أو متلاش

- ❑ إذا كان الورق مجعداً تجاه الوجه القابل للطباعة، فقم بتسويته أو لفه برفق في الاتجاه المعاكس.



## استكشاف مشكلات الطباعة وإصلاحها

- ❑ قم بتنظيف الجزء الداخلي من المنتج باستخدام الوظيفة Paper Guide Cleaning.   
 ← "تنظيف السطح الداخلي للمنتج" في الصفحة 72
- ❑ قم بإزالة تثبيت برنامج تشغيل الطابعة ثم أعد تثبيته مرةً أخرى.   
 ← "إلغاء تثبيت البرنامج" في الصفحة 81

## الطباعة بطيئة للغاية

- ❑ تأكد من أن نوع الورق المحدد في برنامج تشغيل الطابعة أو قائمة LCD مناسب لنوع الورق الذي تم تحميله في المنتج.   
 ← "تحديد الورق" في الصفحة 18
  - ❑ اختر جودة طباعة منخفضة في الإطار Main (الرئيسي) في برنامج تشغيل الطابعة (نظام التشغيل Windows) أو في مربع الحوار Print Settings (إعدادات الطباعة) من مربع الحوار Print (طباعة) في برنامج تشغيل الطابعة (نظام التشغيل Mac OS X).   
 ← "الوصول إلى برنامج تشغيل الطابعة لنظام التشغيل Windows" في الصفحة 29   
 ← "الوصول إلى برنامج تشغيل الطابعة لنظام التشغيل Mac OS X" في الصفحة 30
  - ❑ عند تغيير الإعداد Increase Ink Drying Time (زيادة وقت جفاف الحبر)، فقد تنخفض سرعة الطباعة. قم باختيار زمن أقل للإعداد Increase Ink Drying Time (زيادة وقت جفاف الحبر) في الإطار Print Density Adjustment (ضبط كثافة الطباعة) (نظام التشغيل Windows) أو في Two-sided Printing Settings (إعدادات الطباعة على الوجهين) (نظام التشغيل Mac OS X) في برنامج تشغيل الطابعة لديك.
  - ❑ أغلق كافة التطبيقات غير الضرورية.
  - ❑ في حالة الطباعة باستمرار لفترة طويلة، قد تكون الطباعة بطيئة للغاية. هذا لتقليل سرعة الطباعة وحماية آلية المنتج من السخونة الزائدة والتلف. وإذا حدث ذلك، فيمكنك متابعة الطباعة، ولكننا نوصي بإيقاف المنتج وتركه لمدة 30 دقيقة على الأقل في وضع السكون مع تشغيل الطاقة. (لن يسترد المنتج أداؤه مع إيقاف الطاقة). بعد إعادة التشغيل، سيطبع المنتج بالسرعة العادية.
  - ❑ قم بإزالة تثبيت برنامج تشغيل الطابعة ثم أعد تثبيته مرةً أخرى.   
 → "إلغاء تثبيت البرنامج" في الصفحة 81
- إذا حاولت استخدام كافة الوسائل أعلاه ولم تتمكن من حل المشكلة، فانظر التالي.

## لا تتم تغذية الورق على النحو الصحيح

## لا تتم تغذية الورق

- أزل مجموعة الورق وتأكد مما يلي:
- ❑ لقد قمت بإدخال علبة الورق بالكامل في المنتج.
  - ❑ الورق غير ملفوف أو مجعد.
  - ❑ الورق ليس قديماً جداً. انظر الإرشادات المرفقة مع الورق للحصول على المزيد من المعلومات.
  - ❑ بالنسبة للورق العادي، لا تقم بتحميل الورق أعلى الخط تحت علامة السهم ▼ مباشرة داخل موجه الحواف. بالنسبة لوسائط Epson الخاصة، تأكد من أن عدد الأوراق لا يتجاوز الحد المعين لنوع الوسائط.   
 ← "تحديد الورق" في الصفحة 18
  - ❑ الورق غير محشور داخل المنتج. إذا كان الورق محشوراً، فأزل الورق المحشور.   
 ← "انحشار الورق" في الصفحة 88

## استكشاف مشكلات الطباعة وإصلاحها

- ❑ خراطيش الحبر غير مستنفدة. إذا كانت الخرطوشة مستنفدة، فاستبدلها.  
← "استبدال خرطوشة حبر" في الصفحة 61
- ❑ لقد قمت باتباع إرشادات تحميل خاصة مرافقة للورق.
- ❑ تنظيف السطح الداخلي للمنتج.  
← "تنظيف السطح الداخلي للمنتج" في الصفحة 72

## تغذية صفحات متعددة

- ❑ بالنسبة للورق العادي، لا تقم بتحميل الورق أعلى الخط تحت علامة السهم ▼ مباشرة داخل موجه الحواف.  
بالنسبة لوسائط Epson الخاصة، تأكد من أن عدد الأوراق لا يتجاوز الحد المعين لنوع الوسائط.  
← "تحديد الورق" في الصفحة 18
- ❑ تأكد من أن موجّهات الحافة منضبطة مع حواف الورق.
- ❑ تأكد أن الورق غير مجعد أو مطوي. إذا كان كذلك، فقم بتسويته أو طيه قليلاً في اتجاه الوجه المعاكس قبل التحميل.
- ❑ أزل مجموعة الورق وتأكد أن الورق ليس رقيقاً للغاية.  
← "الورق" في الصفحة 102
- ❑ قم بتزيرة حواف المجموعة لفصل الورق، ثم أعد تحميل الورق.

## عدم عرض درج الورق 2 في برنامج تشغيل الطابعة

- ❑ بعد تركيب درج الورق الاختياري، ستحتاج لتمكين الدرّج على برنامج تشغيل الطابعة.  
← "تمكين الدرّج الاختياري في برنامج تشغيل الطابعة" في الصفحة 65

## تحميل الورق بطريقة غير صحيحة

- ❑ إذا تم تحميل الورق إلى داخل المنتج بشدة، فلن يستطيع المنتج التغذية بالورق بشكل صحيح. قم بإيقاف تشغيل المنتج وأزل الورق برفق.  
ثم قم بتشغيل المنتج وأعد تحميل الورق بشكل صحيح.

## لا يتم إخراج الورق بالكامل أو أن الورق مجعد

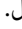
- ❑ إذا كان يتعذر إخراج الورق بالكامل، فاضغط على الزر الموضح على لوحة التحكم لإخراج الورق. في حالة انحشار الورق داخل المنتج،  
قم بإزالته بالرجوع للقسم التالي.  
← "انحشار الورق" في الصفحة 88
- ❑ إذا كان الورق مجعداً عند خروجه، فقد يكون رطباً أو رقيقاً للغاية. قم بتحميل مجموعة ورق جديدة.

## ملاحظة:

قم بتخزين أي ورق غير مستخدم في العبوة الأصلية الخاصة به في مكان جاف.

## المنتج لا يطبع

### جميع المصايح مطفأة

- ❑ اضغط على الزر  للتأكد من أن المنتج قيد التشغيل.
- ❑ تأكد من توصيل سلك الطاقة بشكل آمن.
- ❑ تأكد من عمل مأخذ التيار الكهربائي وعدم التحكم فيه بواسطة مؤقت أو مفتاح حائط.

### لوحة التحكم أو المصايح قيد التشغيل

- ❑ قم بإيقاف تشغيل المنتج والكمبيوتر. تأكد من توصيل كابل واجهة المنتج بإحكام.
- ❑ إذا كنت تستخدم واجهة توصيل USB، فتأكد من توافق الكابل مع مقاييس USB أو Hi-Speed USB.
- ❑ إذا كنت تصل المنتج بالكمبيوتر عن طريق لوحة وصل USB، فصل المنتج بلوحة وصل من الطبقة الأولى من الكمبيوتر لديك. وإذا لم يتعرف الكمبيوتر على برنامج تشغيل الطباعة، فحاول توصيل المنتج مباشرة بالكمبيوتر دون الحاجة إلى لوحة وصل USB.
- ❑ إذا كنت تصل المنتج بالكمبيوتر عن طريق لوحة وصل USB، فتأكد من أن الكمبيوتر قد تعرف على لوحة وصل جهاز USB.
- ❑ إذا كنت تحاول طباعة صورة كبيرة، فقد يكون الكمبيوتر لا يشتمل على مساحة الذاكرة الكافية. حاول تقليل دقة الصورة أو طباعة الصورة بحجم أصغر. قد تحتاج إلى تثبيت مساحة ذاكرة أكبر في الكمبيوتر.
- ❑ بإمكان مستخدم نظام التشغيل Windows إلغاء أية مهام طباعة متوقفة من Windows Spooler. [← "إلغاء الطباعة" في الصفحة 35](#)
- ❑ قم بإزالة تثبيت برنامج تشغيل الطباعة ثم أعد تثبيته مرةً أخرى. [← "إلغاء تثبيت البرنامج" في الصفحة 81](#)

## استخدام برنامج تشغيل الطباعة PostScript

### ملاحظة:

قد تتغير القائمة والنص الفعليان الموجودان على برنامج تشغيل الطباعة حسب بيئة جهاز الكمبيوتر الخاص بك.

## المنتج لا يطبع

- ❑ تحقق من ضبط Printing Language إلى الوضع Auto أو PS3 على المنتج. [← "إعدادات مسئول النظام" في الصفحة 46](#)
- ❑ في الإطارات، إذا تم إرسال عدد كبير من المهام، فقد لا يتم إرسال بيانات الطباعة بشكل صحيح من المخزن المؤقت. وفي هذه الحالة، حدد Print directly to the printer (طباعة مباشرة إلى الطباعة) من خصائص الطباعة في الكمبيوتر. [← "الوصول إلى خصائص الطباعة لنظام التشغيل Windows" في الصفحة 30](#)

## استكشاف مشكلات الطباعة وإصلاحها

□ إذا تعذر عليك طباعة بيانات النص، حتى في حالة ضبط Text detection إلى On من المنتج، تحقق من ضبط Printing Language إلى PS3.

← "إعدادات مسئول النظام" في الصفحة 46

## المنتج لا يطبع بشكل صحيح

□ إذا تم إنشاء الملف في تطبيق يسمح لك بتغيير تنسيق البيانات أو ترميزها مثل Photoshop، تأكد من مطابقة الإعدادات الموجودة في التطبيق للإعدادات الموجودة في برنامج تشغيل الطباعة.  
قد لا يتم طباعة ملفات EPS المعدة في تنسيق ثنائي بشكل صحيح. اضبط التنسيق إلى ASCII عند إعداد ملفات EPS في تطبيق.

□ بالنسبة لنظام التشغيل Windows، يتعذر على الطباعة طباعة البيانات الثنائية عند اتصالها بجهاز الكمبيوتر باستخدام واجهة USB. تأكد من تحديد ASCII أو TBCP كـ Output Protocol (بروتوكول الإخراج) في علامة تبويب Device Settings (إعداد جهاز) في خصائص الطباعة.

← "الوصول إلى خصائص الطباعة لنظام التشغيل Windows" في الصفحة 30

## مشكلات متنوعة للمطبوعات

□ بالنسبة لنظام التشغيل Windows، اضبط خطوط الاستبدال المناسبة في علامة تبويب Device Settings مربع حوار خصائص الطباعة.  
← "الوصول إلى خصائص الطباعة لنظام التشغيل Windows" في الصفحة 30

□ لا يمكنك إعداد إعدادات اللون في علامة تبويب Paper/Quality (الورق/الجودة) من تفضيلات الطباعة. قم بالوصول إلى برنامج تشغيل الطباعة وعين وضع الألوان في شاشة Advanced Options (الخيارات المتقدمة).

← "الوصول إلى برنامج تشغيل الطباعة لنظام التشغيل Windows" في الصفحة 29

← "الوصول إلى برنامج تشغيل الطباعة لنظام التشغيل Mac OS X" في الصفحة 30

## وقت استغراق الطباعة

اضبط Print Quality (جودة الطباعة) إلى Fast (سريع) في قائمة Advanced Options (الخيارات المتقدمة) في برنامج تشغيل الطباعة.

## مشكلات أخرى

### طباعة الورق العادي بهدوء

عند تحديد ورق عادي لنوع الورق في برنامج تشغيل الطباعة، حاول اختيار Quiet Mode (وضع الهدوء) لعمليات أكثر هدوءاً. سيؤدي هذا إلى تقليل سرعة الطباعة.

لنظام التشغيل Windows، حدد **On** (تشغيل) كإعداد Quiet Mode (الوضع الهادئ) في علامة التبويب Main (الرئيسية) في برنامج تشغيل الطباعة لديك.

بالنسبة لنظام التشغيل Mac OS X، حدد **On** (تشغيل) من Quiet Mode (وضع الهدوء). لعرض Quiet Mode (وضع الهدوء)، انقر داخل القوائم التالية: **System Preferences** (تفضيلات النظام)، و **Print & Scan** (الطباعة والمسح الضوئي) (لنظام تشغيل Mac OS X 10.7 أو 10.8) أو **Print & Fax** (الطباعة والفاكس) (لنظام تشغيل Mac OS X 10.6 أو 10.5)، ومنتجك (في مربع قائمة Printers (الطابعات))، و **Options & Supplies** (الخيارات واللوازم)، ثم **Driver** (برنامج التشغيل).

## معلومات المنتج

### متطلبات النظام

#### لنظام التشغيل Windows

واجهة توصيل الكمبيوتر	النظام
USB عالي السرعة	نظام التشغيل Windows 8 (32 أو 64 بت)، ونظام التشغيل Windows 7 (32 أو 64 بت)، ونظام التشغيل Vista (32 أو 64 بت)، ونظام التشغيل XP SP1 أو إصدار أعلى (32 بت)، أو نظام التشغيل XP Professional x64 Edition، و Server 2012، و Server 2008 R2، و Server 2008، و Server 2003، و Server 2003 R2.

\* برنامج تشغيل الطابعة فقط.

#### لنظام التشغيل Mac OS X

واجهة توصيل الكمبيوتر	النظام
USB عالي السرعة	Mac OS X 10.5.8، 10.6.x، 10.7.x، 10.8.x

#### ملاحظة:

لا يتم دعم نظام الملفات (UFS) UNIX File System لنظام التشغيل Mac OS X.

### المواصفات الفنية

#### ملاحظة:

تكون المواصفات عرضة للتغيير دون إشعار.

#### مواصفات الطابعة

مسار الورق	درج الورق 1 و 2، *، إدخال أمامي وحدة التغذية بالورق الخلفية، إدخال علوي
السعة	27.5 لدرج الورق 0.9 مم لفتحة التغذية بالورق الخلفية

\* درج الورق 2 اختياري.

## معلومات المنتج

## الورق

## ملاحظة:

- نظراً لأن جودة نوع أو صنف معين من الورق قد تتغير بواسطة الجهة المصنعة في أي وقت، فإن Epson لا تستطيع ضمان جودة أي نوع أو صنف ورق خلاف الذي توفره Epson. اختبر دوماً عينات من مجموعة الورق قبل شراء كميات كبيرة أو طباعة مهام كبيرة.
- قد يقلل الورق منخفض الجودة من جودة الطباعة ويسبب انحسار الورق أو مشكلات أخرى. إذا واجهت مشكلات، فقم بالتغيير إلى درجة أعلى من الورق.

## الورق الفردي:

الحجم	A4 210 × 297 مم B5 257 × 182 ملم A5 210 × 148 ملم A6 148 × 105 ملم 15 × 10 سم (4 × 6 بوصات) 18 × 13 سم (5 × 7 بوصات) 9:16 حجم عريض (181 × 102 ملم) Letter 11 × 8 1/2 بوصة Legal 14 × 8 1/2 بوصة Executive 7 1/4 × 10 1/2 بوصة.
أنواع الورق	Plain paper (الورق العادي) أو الورق الخاص الموزع بواسطة Epson
السمك (لورق العادي)	0.08 إلى 0.11 ملم (0.003 إلى 0.004 بوصة)
الوزن (لورق العادي)	64 جم/م <sup>2</sup> (17 رطلاً) إلى 90 جم/م <sup>2</sup> (24 رطلاً)

## الأظرف:

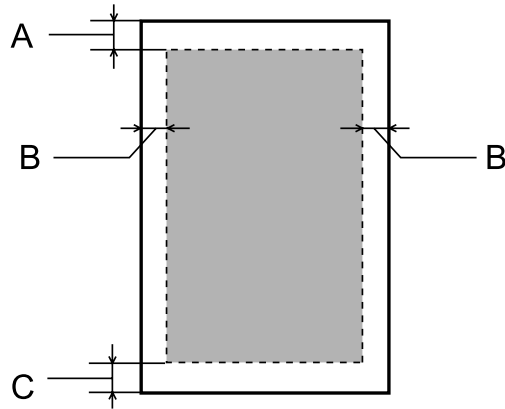
الحجم	مغلف #10 4 1/8 × 9 1/2 بوصة مغلف DL 220 × 110 ملم ظرف C4 229 × 324 مم مغاف C6 162 × 114 ملم
أنواع الورق	ورق عادي
الوزن	75 جم/م <sup>2</sup> (20 رطلاً) إلى 90 جم/م <sup>2</sup> (24 رطلاً) للظرف #10 و DL و C6 80 جم/م <sup>2</sup> (21 رطلاً) إلى 100 جم/م <sup>2</sup> (26 رطلاً) للظرف C4

## المنطقة القابلة للطباعة

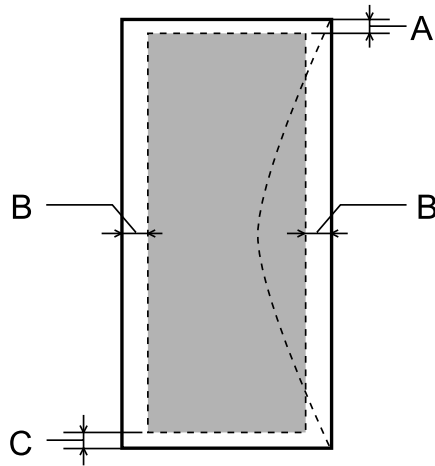
توضح الأجزاء التي تم تمييزها بالمنطقة القابلة للطباعة.

## معلومات المنتج

الورقات الفردية:



الأطراف:



الحد الأدنى للهامش			
الظرف (C4)	الأطراف (DL/C6/#10)	الورق الفردي	نوع الوسائط
3.0 ملم (بوصة) 1*	3.0 ملم (بوصة) 1*	3.0 ملم (بوصة)	A
9.5 ملم (بوصة)	5.0 ملم (بوصة)	3.0 ملم (بوصة)	B
3.0 ملم (بوصة) 2*	3.0 ملم (بوصة) 2*	3.0 ملم (بوصة)	C

1\* الهامش الموصى به 48 مم.

2\* الهامش الموصى به 21 مم.

## ملاحظة:

حسب نوع الورق، قد تنخفض جودة الطباعة في المناطق العلوية والسفلية من المطبوعات، أو قد تتعرض المنطقة للتلطيخ.

## معلومات المنتج

## مواصفات واجهة الشبكة

IEEE 802.11b/g/n <sup>*1</sup>	المقياس:	Wi-Fi
WEP (128/64بت) WPA-PSK (AES) <sup>2*</sup> WPA2-Enterprise	الأمان:	
2.4 جيجا هرتز	نطاق التردد:	
البنية الأساسية Ad hoc Wi-Fi Direct <sup>*3</sup>	وضع الاتصال:	
IEEE802.3i/u/ab, IEEE802.3az <sup>*4</sup>	المقياس:	إيثرنت
1000BASE-T <sup>*5</sup> /100BASE-TX/10BASE-T	وضع الاتصال:	
	IEEE802.1X	بروتوكول الأمان
	تشفية IPsec/IP	
HTTPS Server/Client	SSL/TLS	
IPPS		
	SNMPv3	

\*1 يتوافق مع معيار IEEE 802.11b/g/n أو معيار IEEE 802.11b/g وفقاً لمكان الشراء.

\*2 يتوافق مع WPA2 مع دعم WPA/WPA2 Personal.

\*3 يمكنك استخدام المنتج في وضع Simple AP لـ Wi-Fi Direct حتى في حالة قيامك بتوصيله بشبكة إيثرنت.

\*4 يجب أن يتوافق الجهاز المتصل مع IEEE802.3az.

\*5 استخدم كبل فئة 5e أو كبل من فئة أعلى. لمنع خطر تداخل الترددات اللاسلكية، ننصح باستخدام كبل STP (كبل مزدوج مجدول محمي).

## المواصفات الميكانيكية

## السلسلة WF-5110

التخزين العرض: 461 مم (18.1 بوصة) العمق: 422 مم (16.6 بوصة) الارتفاع: 284 مم (11.2 بوصة)	الأبعاد
الطباعة <sup>*</sup> العرض: 461 مم (18.1 بوصة) العمق: 655 مم (25.8 بوصة) الارتفاع: 383 مم (15.1 بوصة)	
حوالي 14.2 كجم (31.1 رطل) بدون خراطيش الحبر وسلك التيار.	الوزن

\* مع امتداد ملحق درج الإخراج.

## السلسلة WF-5190



## معلومات المنتج

الأبعاد	التخزين العرض: 461 مم (18.1 بوصة) العمق: 422 مم (16.6 بوصة) الارتفاع: 284 مم (11.2 بوصة)
	الطباعة* العرض: 461 مم (18.1 بوصة) العمق: 655 مم (25.8 بوصة) الارتفاع: 383 مم (15.1 بوصة)
الوزن	حوالي 11.4 كجم (25.1 رطل) بدون خراطيش الحبر وسلك التيار.

\* مع امتداد ملحق درج الإخراج.

## كهربائية

السلسلة WF-5110

طراز بجهد 100-240 فولت	
نطاق جهد الإدخال	90 إلى 264 فولت
نطاق التردد المقدر	50 إلى 60 هرتز
نطاق تردد الإدخال	49.5 إلى 60.5 هرتز
التيار المقدر	0.8 إلى 0.4 أمبير
استهلاك الطاقة (من خلال اتصال USB)	الطباعة
	وضع الاستعداد
	وضع السكون
	وضع إيقاف الطاقة
حوالي 24 واط (ISO/IEC24712)	حوالي 24 واط (ISO/IEC24712)
	5.5 واط تقريباً
	1.6 واط تقريباً
	0.3 واط تقريباً

السلسلة WF-5190

طراز بجهد 100-240 فولت	
نطاق جهد الإدخال	90 إلى 264 فولت
نطاق التردد المقدر	50 إلى 60 هرتز
نطاق تردد الإدخال	49.5 إلى 60.5 هرتز
التيار المقدر	0.8 إلى 0.4 أمبير
استهلاك الطاقة (من خلال اتصال USB)	الطباعة
	وضع الاستعداد
	وضع السكون
	وضع إيقاف الطاقة
حوالي 25 واط (ISO/IEC24712)	حوالي 25 واط (ISO/IEC24712)
	6.2 واط تقريباً
	2.3 واط تقريباً
	0.3 واط تقريباً

## معلومات المنتج

## ملاحظة:

افحص الملتصق الموجود في الجزء الخلفي من الطابعة للتعرف على الجهد الكهربائي الخاص بالمنتج.

## بيئية

درجة الحرارة	التشغيل: 10 إلى 35 ° درجة مئوية (50 إلى 95 ° فهرنهايت) التخزين: -20 إلى 40 ° درجة مئوية (-4 إلى 104 ° فهرنهايت) شهر واحد بدرجة حرارة تصل إلى 40 ° درجة مئوية (104 ° فهرنهايت)
الرطوبة	التشغيل: 20 إلى 80% رطوبة نسبية التخزين: 5 إلى 85% رطوبة نسبية

\* بدون تكاثف

## المقاييس والاعتمادات

طراز الولايات المتحدة:

السلامة	UL60950-1 CAN/CSA-C22.2 No.60950-1
التوافق الكهرومغناطيسي	لجنة الاتصالات الفيدرالية (FCC) الجزء 15 من الجزء الفرعي ب من الفئة ب CAN/CSA-CEI/IEC CISPR 22 الفئة ب

يحتوي هذا الجهاز على الوحدة اللاسلكية التالية.

جهة التصنيع: شركة Askey Computer Corporation

النوع: WLU6117-D69 (التوجيه الخاص بتقييد استخدام مواد خطرة معينة (RoHS))

يتوافق هذا المنتج مع الجزء 15 من قواعد لجنة الاتصالات الفيدرالية FCC و RSS-210 من قواعد IC. ولن تتحمل شركة Epson مسؤولية أي فشل في تحقيق متطلبات الحماية نتيجة إجراء أية تعديلات غير موصى بها على المنتج. يخضع التشغيل للشرطين التاليين: (1) لا يتسبب هذا الجهاز في تشويش أو تداخل ضار و(2) يتقبل هذا الجهاز أي تشويش أو موجات متداخلة قد تصل إليه بما في ذلك الموجات التي قد تؤثر بالسلب على تشغيله.

لمنع تشويش موجات الراديو على الخدمة المرخصة، تم تصميم هذا الجهاز ليتم استخدامه داخل المنشآت والمنازل وبعيداً عن النوافذ لضمان الحصول على أقصى درجات الحماية. ويخضع الجهاز (أو هوائى الإرسال الخاصة به) المثبت خارج المنشآت والمنازل للحصول على ترخيص.

الطراز الأوروبي:

توجيهات الجهد المنخفض EC/2006/95	EN60950-1
توجيهات التوافق الكهرومغناطيسي EC/2004/108	EN55022 الفئة ب EN61000-3-2 EN61000-3-3 EN55024

## معلومات المنتج

EN300 328 EN301 489-1 EN301 489-17 EN60950-1	توجيهات R&TTE 1999/5/EC
---	-------------------------

للمستخدم الأوروبي:  
نقر نحن، شركة Seiko Epson Corporation، بموجب هذا المستند أن الجهاز طراز B561A وB561B يتوافق مع المتطلبات الأساسية والبنود ذات الصلة في التوجيه EC/1999/5.

وهي مخصصة للاستخدام فقط في أيرلندا والمملكة المتحدة والنمسا وألمانيا وليختنشتاين وسويسرا وفرنسا وبلجيكا ولوكسمبرج وهولندا وإيطاليا والبرتغال وإسبانيا والدانمارك وفنلندا والنرويج والسويد وأيسلندا وقبرص واليونان وسلوفينيا ومالطا وبلغاريا والتشيك وأستونيا والمجر ولاتفيا وليتوانيا وبولندا ورومانيا وسلوفاكيا.

لن تتحمل شركة Epson مسؤولية أي فشل في تحقيق متطلبات الحماية نتيجة إجراء أية تعديلات غير موصى بها على المنتجات.



الطراز الأسترالي:

التوافق الكهرومغناطيسي	AS/NZS CISPR22 الفئة ب
------------------------	------------------------

تقر شركة Epson أن طرز الجهاز، B561B متوافقة مع المتطلبات الأساسية والبنود الأخرى ذات الصلة في التوجيه AS/NZS4268. ولن تتحمل شركة Epson مسؤولية أي فشل في تحقيق متطلبات الحماية نتيجة إجراء أية تعديلات غير موصى بها على المنتج.

## واجهة التوصيل

Hi-Speed USB (فئة الجهاز لأجهزة الكمبيوتر)
--

## خيار

### وحدة درج الورق سعة 250 ورقة/PXBACU1

يمكنك استخدام وحدة درج الورق سعة 250 ورقة/PXBACU1 التالية.

رقم الجزء	
C12C817011	وحدة درج الورق سعة 250 ورقة/PXBACU1

## معلومات الخط

معلومات الخط لسلسلة WF-5190 فقط.

## الخطوط المتاحة

الخطوط المتوفرة مع الطابعة معروضة أدناه وفقاً لوضع Printing Language.

## معلومات المنتج

## وضع PS 3

اسم الخط
Albertus, Albertus Italic, Albertus Light
AntiqueOlive Roman, AntiqueOlive Italic, AntiqueOlive Bold, AntiqueOlive Compact
Apple Chancery
ITC AvantGarde Gothic Book, ITC AvantGarde Gothic Book Oblique, ITC AvantGarde Gothic Demi, ITC AvantGarde Gothic Demi Oblique
Bodoni, Bodoni Italic, Bodoni Bold, Bodoni Bold Italic, Bodoni Poster, Bodoni Poster Compressed
ITC Bookman Light, ITC Bookman Light Italic, ITC Bookman Demi, ITC Bookman Demi Italic
Carta
Chicago
Clarendon, Clarendon Light, Clarendon Bold
CooperBlack, CooperBlack Italic
Copperplate Gothic 32BC, Copperplate Gothic 33BC
Coronet
Courier, Courier Oblique, Courier Bold, Courier Bold Oblique
GillSans, GillSans Italic, GillSans Bold, GillSans Bold Italic, GillSansCondensed, GillSans Condensed Bold, GillSans Light, GillSans Light Italic, GillSans Extra Bold
Eurostile, Eurostile Bold, Eurostile Extended Two, Eurostile Bold Extended Two
Geneva
Goudy Oldstyle, Goudy Oldstyle Italic, Goudy Bold, Goudy BoldItalic, Goudy ExtraBold
Helvetica, Helvetica Oblique, Helvetica Bold, Helvetica Bold Oblique, Helvetica Condensed, Helvetica Condensed Oblique, Helvetica Condensed Bold, Helvetica Condensed Bold Oblique, Helvetica Narrow, Helvetica Narrow Oblique, Helvetica Narrow Bold, Helvetica Narrow Bold Oblique
Hoefler Text, Hoefler Text Italic, Hoefler Text Black, Hoefler Text Black Italic, Hoefler Text Ornaments
Joanna, Joanna Italic, Joanna Bold, Joanna Bold Italic
LetterGothic, LetterGothic Slanted, LetterGothic Bold, LetterGothic Bold Slanted
ITC Lubalin Graph Book, ITC Lubalin Graph Book Oblique, ITC Lubalin Graph Demi, ITC Lubalin Graph Demi Oblique
Marigold
Monaco
ITC Mona Lisa Recut
New Century Schoolbook Roman, New Century Schoolbook Italic, New Century Schoolbook Bold, New Century Schoolbook Bold Italic
New York
Optima, Optima Italic, Optima Bold, Optima Bold Italic

## معلومات المنتج

اسم الخط
Oxford
Palatino Roman, Palatino Italic, Palatino Bold, Palatino Bold Italic
Stempel Garamond Roman, Stempel Garamond Italic, Stempel Garamond Bold, Stempel Garamond Bold Italic
Symbol
Tekton
Times Roman, Times Italic, Times Bold, Times Bold Italic
Univers, Univers Oblique, Univers Bold, Univers Bold Oblique, Univers Light, Univers Light Oblique
UniversCondensed, UniversCondensed Oblique, UniversCondensed Bold, UniversCondensed Bold Oblique
UniversExtended, UniversExtended Oblique, UniversExtended Bold, UniversExtended Bold Oblique
Wingdings
ITC ZapfChancery Medium Italic
ITC ZapfDingbats
Arial, Arial Italic, Arial Bold, Arial Bold Italic
Times New Roman, Times New Roman Italic, Times New Roman Bold, Times New Roman Bold Italic

## وضع PCL5

لمجموعة الرموز، اطلع على "في الوضع PCL5" في الصفحة 113.

## خط قابل للتوسع

اسم الخط	الفئة	مكافئ HP	مجموعة الرموز
FixedPitch 810	Medium, Bold, Italic, Bold Italic	Courier	*1
FixedPitch 850	Regular, Bold, Italic	Letter Gothic	*1
FixedPitch 810 Dark	Medium, Bold, Italic, Bold Italic	CourierPS	*3
Dutch 801	Medium, Bold, Italic, Bold Italic	CG Times	*2
Zapf Humanist 601	Medium, Bold, Italic, Bold Italic	CG Omega	*3
Ribbon 131	-	Coronet	*3
Clarendon 701	-	Clarendon Condensed	*3
Swiss 742	Medium, Bold, Italic, Bold Italic	Univers	*2
Swiss 742 Condensed	Medium, Bold, Italic, Bold Italic	Univers Condensed	*3
Incised 901	Medium, Bold, Italic	Antique Olive	*3
Aldine 430	Medium, Bold, Italic, Bold Italic	Garamond	*3

## معلومات المنتج

اسم الخط	الفئة	مكافئ HP	مجموعة الرموز
Calligraphic 401	-	Marigold	*3
Flareserif 821	Medium, Extra Bold	Albertus	*3
Swiss 721 SWM	Medium, Bold, Italic, Bold Italic	Arial	*3
Dutch 801 SWM	Medium, Bold, Italic, Bold Italic	Times New	*3
Swiss 721 SWA	Medium, Bold, Oblique, Bold Oblique	Helvetica	*3
Swiss 721 Narrow SWA	Medium, Bold, Oblique, Bold Oblique	Helvetica Narrow	*3
Zapf Calligraphic 801 SWA	Medium, Bold, Italic, Bold Italic	Palatino	*3
Geometric 711 SWA	Medium, Bold, Oblique, Bold Italic	ITC Avant Garde Gothic	*3
Revival 711 SWA	Light, Demi Bold, Light Italic, Demi Bold Italic	ITC Bookman	*3
Century 702 SWA	Medium, Bold, Italic, Bold Italic	New Century School-book	*3
Dutch 801 SWA	Medium, Bold, Italic, Bold Italic	Times	*3
Chancery 801 Medium SWA Italic	-	ITC Zapf Chancery Medium Italic	*3
Symbol SWM	-	Symbol	*4
More WingBats SWM	-	Wingdings	*5
Ding Dings SWA	-	ITC Zapf Dingbats	*6
Symbol SWA	-	SymbolPS	*4
David BT	Medium, Bold	David	*7
Narkis Tam BT	Medium, Bold	Narkis	*7
Miryam BT	Medium, Bold, Italic	Miryam	*7
Koufi BT	Medium, Bold	Koufi	*8
Naskh BT	Medium, Bold	Naskh	*8
Ryadh BT	Medium, Bold	Ryadh	*8

## خط الصورة النقطية

اسم الخط	مجموعة الرموز
Line Printer	*9

## معلومات المنتج

## OCR/خط الصورة النقطية للرمز الشريطي

اسم الخط	الفئة	مجموعة الرموز
OCR A	-	*10
OCR B	-	*11
Code39	9.37cpi, 4.68cpi	*12
EAN/UPC	Medium, Bold	*13

## ملاحظة:

قد تكون الخطوط OCR A و OCR B و Code39 و EAN/UPC غير قابلة للقراءة، حسب كثافة الطباعة أو جودة الورق ولونه. اطبع عينة وتأكد من إمكانية قراءة الخطوط قبل طباعة كميات كبيرة.

## وضع PCL6

لمجموعة الرموز، اطبع على "في الوضع PCL6" في الصفحة 115.

## خط قابل للتوسع

اسم الخط	الفئة	مكافئ HP	مجموعة الرموز
FixedPitch 810	Medium, Bold, Italic, Bold Italic	Courier	*1
FixedPitch 850	Regular, Bold, Italic	Letter Gothic	*1
FixedPitch 810 Dark	Medium, Bold, Italic, Bold Italic	CourierPS	*3
Dutch 801	Medium, Bold, Italic, Bold Italic	CG Times	*2
Zapf Humanist 601	Medium, Bold, Italic, Bold Italic	CG Omega	*3
Ribbon 131	-	Coronet	*3
Clarendon 701	-	Clarendon Condensed	*3
Swiss 742	Medium, Bold, Italic, Bold Italic	Univers	*2
Swiss 742 Condensed	Medium, Bold, Italic, Bold Italic	Univers Condensed	*3
Incised 901	Medium, Bold, Italic	Antique Olive	*3
Aldine 430	Medium, Bold, Italic, Bold Italic	Garamond	*3
Calligraphic 401	-	Marigold	*3
Flareserif 821	Medium, Extra Bold	Albertus	*3
Swiss 721 SWM	Medium, Bold, Italic, Bold Italic	Arial	*3
Dutch 801 SWM	Medium, Bold, Italic, Bold Italic	Times New	*3
Swiss 721 SWA	Medium, Bold, Oblique, Bold Oblique	Helvetica	*3

## معلومات المنتج

اسم الخط	الفئة	مكافئ HP	مجموعة الرموز
Swiss 721 Narrow SWA	Medium, Bold, Oblique, Bold Oblique	Helvetica Narrow	*3
Zapf Calligraphic 801 SWA	Medium, Bold, Italic, Bold Italic	Palatino	*3
Geometric 711 SWA	Medium, Bold, Oblique, Bold Italic	ITC Avant Garde Gothic	*3
Revival 711 SWA	Light, Demi Bold, Light Italic, Demi Bold Italic	ITC Bookman	*3
Century 702 SWA	Medium, Bold, Italic, Bold Italic	New Century Schoolbook	*3
Dutch 801 SWA	Medium, Bold, Italic, Bold Italic	Times	*3
Chancery 801 Medium SWA Italic	-	ITC Zapf Chancery Medium Italic	*3
Symbol SWM	-	Symbol	*4
More WingBats SWM	-	Wingdings	*5
Ding Dings SWA	-	ITC Zapf Dingbats	*6
Symbol SWA	-	SymbolPS	*4
David BT	Medium, Bold	David	*7
Narkis Tam BT	Medium, Bold	Narkis	*7
Miryam BT	Medium, Bold, Italic	Miryam	*7
Koufi BT	Medium, Bold	Koufi	*8
Naskh BT	Medium, Bold	Naskh	*8
Ryadh BT	Medium, Bold	Ryadh	*8

## خط الصورة النقطية

اسم الخط	مجموعة الرموز
Line Printer	*9

## مقدمة لمجموعات الرموز

يمكن لطابعتك الوصول لمجموعة متنوعة من مجموعات الرموز. يختلف الكثير من مجموعات الرموز هذه فقط في الأحرف الدولية المحددة لكل لغة.

## ملاحظة:

حيث أن معظم البرامج تعالج الخطوط والرموز تلقائياً، فمن المحتمل ألا تحتاج إلى ضبط إعدادات الطابعة على الإطلاق. ولكن، في حالة كتابة برامج التحكم بالطابعة الخاصة بك، أو إذا كنت تستخدم برنامج أقدم يتعذر عليه التحكم في الخطوط، ارجع إلى الأقسام التالية للحصول على تفاصيل مجموعة الرموز.

عندما تراعي الخط الذي تستخدمه، يتعين عليك أيضاً مراعاة مجموعة الرموز التي تتفق مع الخط.



## معلومات المنتج

## PCL5 في الوضع

تصنيف الخط													السمة	اسم مجموعة الرموز
*13	*12	*11	*10	*9	*8	*7	*6	*5	*4	*3	*2	*1		
-	-	-	-	-	-	-	-	-	-	○	○	○	0D	ISO 60: Danish/Norwegian
-	-	-	-	○	-	-	-	-	-	-	-	-	0E	Roman Extension
-	-	-	-	-	-	-	-	-	-	○	○	○	0I	ISO 15: Italian
-	-	-	-	○	-	-	-	-	-	○	○	○	0N	ISO 8859/1 Latin 1
-	-	-	-	-	-	-	-	-	-	○	○	○	0S	ISO 11: Swedish
-	-	-	-	-	○	○	-	-	-	○	○	○	0U	ISO 6: ASCII
-	-	-	-	-	-	-	-	-	-	○	○	○	1E	ISO 4: United Kingdom
-	-	-	-	-	-	-	-	-	-	○	○	○	1F	ISO 69: French
-	-	-	-	-	-	-	-	-	-	○	○	○	1G	ISO 29: German
-	-	-	-	○	-	-	-	-	-	○	○	○	1U	Legal
-	-	-	-	○	-	-	-	-	-	○	○	○	2N	ISO 8859/2 Latin 2
-	-	-	-	-	-	-	-	-	-	○	○	○	2S	ISO 17: Spanish
-	-	-	-	-	-	-	-	-	-	○	○	○	4N	ISO 8859/4 Latin 4
-	-	-	-	-	-	-	-	-	-	○	○	○	4U	Roman-9
-	-	-	-	-	○	○	-	-	-	○	○	○	5M	PS Math
-	-	-	-	○	-	-	-	-	-	○	○	○	5N	ISO 8859/9 Latin 5
-	-	-	-	-	-	-	-	-	-	○	○	○	5T	Windows 3.1 Latin 5
-	-	-	-	-	-	-	-	-	-	○	○	○	6J	Microsoft Publishing
-	-	-	-	-	-	-	-	-	-	○	○	○	6M	Ventura Math
-	-	-	-	○	-	-	-	-	-	○	○	○	6N	ISO 8859/10 Latin 6
-	-	-	-	-	-	-	-	-	-	○	○	○	7J	DeskTop
-	-	-	-	-	○	○	-	-	-	○	○	○	8M	Math-8
-	-	-	-	○	-	-	-	-	-	○	○	○	8U	Roman-8
-	-	-	-	-	-	-	-	-	-	○	○	○	9E	Windows 3.1 Latin 2
-	-	-	-	-	-	-	-	-	-	○	○	○	9J	Pc1004
-	-	-	-	○	-	-	-	-	-	○	○	○	9N	ISO 8859/15 Latin 9
-	-	-	-	-	-	-	-	-	-	○	○	○	9T	PC-8 Turkish
-	-	-	-	-	-	-	-	-	-	○	○	○	9U	Windows 3.0 Latin 1
-	-	-	-	-	-	-	-	-	-	○	○	○	10J	PS Text

## معلومات المنتج

تصنيف الخط													السمة	اسم مجموعة الرموز
*13	*12	*11	*10	*9	*8	*7	*6	*5	*4	*3	*2	*1		
-	-	-	-	○	-	-	-	-	-	○	○	○	10U	PC-8, Code Page 437
-	-	-	-	○	-	-	-	-	-	○	○	○	11U	PC-8, D/N, Danish/Norwegian
-	-	-	-	-	-	-	-	-	-	○	○	○	12J	MC Text
-	-	-	-	○	-	-	-	-	-	○	○	○	12U	PC-850, Multilingual
-	-	-	-	-	-	-	-	-	-	○	○	○	13J	Ventura International
-	-	-	-	-	-	-	-	-	-	○	○	○	13U	PcEur858
-	-	-	-	-	-	-	-	-	-	○	○	○	14J	Ventura US
-	-	-	-	-	-	-	-	-	-	○	○	○	15U	Pi Font
-	-	-	-	-	-	-	-	-	-	○	○	○	17U	PC852, Latin 2
-	-	-	-	-	○	○	-	-	-	○	○	○	18N	Unicode 3.0
-	-	-	-	-	-	-	-	-	-	○	○	○	19L	Windows Baltic
-	-	-	-	-	-	-	-	-	-	○	○	○	19U	Windows 3.1 Latin/Arabic
-	-	-	-	-	-	-	-	-	-	○	○	○	26U	PC-755
-	-	-	-	-	-	-	-	-	-	-	○	○	3R	PC-866, Cyrillic
-	-	-	-	-	-	-	-	-	-	-	○	○	8G	Greek8
-	-	-	-	-	-	-	-	-	-	-	○	○	9G	Windows Greek
-	-	-	-	-	-	-	-	-	-	-	○	○	9R	Windows Cyrillic
-	-	-	-	-	-	-	-	-	-	-	○	○	10G	PC-851, Greek
-	-	-	-	○	-	-	-	-	-	-	○	○	10N	ISO 8859/5 Cyrillic
-	-	-	-	-	-	-	-	-	-	-	○	○	12G	PC-8, Greek
-	-	-	-	-	-	-	-	-	-	-	○	○	12N	ISO 8859/7 Greek
-	-	-	-	-	-	-	-	-	-	-	○	○	14R	PC-866 UKR
-	-	-	-	-	-	○	-	-	-	-	-	○	0H	Hebrew7
-	-	-	-	-	-	○	-	-	-	-	-	○	7H	ISO 8859/8 Hebrew
-	-	-	-	-	-	○	-	-	-	-	-	○	8H	Hebrew8
-	-	-	-	-	-	○	-	-	-	-	-	○	15H	PC-862, Hebrew
-	-	-	-	-	-	○	-	-	-	-	-	○	15Q	PC-862, Hebrew
-	-	-	-	-	○	-	-	-	-	-	-	-	8V	Arabic8
-	-	-	-	-	○	-	-	-	-	-	-	-	9V	HPWARA

## معلومات المنتج

تصنيف الخط													السمة	اسم مجموعة الرموز
*13	*12	*11	*10	*9	*8	*7	*6	*5	*4	*3	*2	*1		
-	-	-	-	-	○	-	-	-	-	-	-	-	10V	PC-864, Arabic
-	-	-	-	-	-	-	-	-	○	-	-	-	19M	Symbol
-	-	-	-	-	-	-	-	○	-	-	-	-	579L	Wingdings
-	-	-	-	-	-	-	○	-	-	-	-	-	14L	ZapfDingbats
-	-	-	○	-	-	-	-	-	-	-	-	-	0O	OCR A
-	-	○	-	-	-	-	-	-	-	-	-	-	1O	OCR B
-	-	○	-	-	-	-	-	-	-	-	-	-	3Q	OCR B Extension
-	○	-	-	-	-	-	-	-	-	-	-	-	0Y	Code3-9
○	-	-	-	-	-	-	-	-	-	-	-	-	8Y	EAN/UPC

## في الوضع PCL6

تصنيف الخط									السمة	اسم مجموعة الرموز
*9	*8	*7	*6	*5	*4	*3	*2	*1		
-	-	-	-	-	-	○	○	○	4	ISO Norwegian
-	-	-	-	-	-	○	○	○	9	ISO Italian
○	-	-	-	-	-	○	○	○	14	ISO 8859-1 Latin 1
-	-	-	-	-	-	○	○	○	19	ISO Swedish
-	○	○	-	-	-	○	○	○	21	ASCII
-	-	-	-	-	-	○	○	○	37	ISO United Kingdom
-	-	-	-	-	-	○	○	○	38	ISO French
-	-	-	-	-	-	○	○	○	39	ISO German
○	-	-	-	-	-	○	○	○	53	Legal
○	-	-	-	-	-	○	○	○	78	ISO 8859-2 Latin 2
-	-	-	-	-	-	○	○	○	83	ISO Spanish
-	-	-	-	-	-	○	○	○	149	Roman-9
-	○	○	-	-	-	○	○	○	173	PS Math
○	-	-	-	-	-	○	○	○	174	ISO 8859-9 Latin 5
-	-	-	-	-	-	○	○	○	180	Windows 3.1 Latin 5
-	-	-	-	-	-	○	○	○	202	Microsoft Publishing

## معلومات المنتج

تصنيف الخط									السمه	اسم مجموعة الرموز
*9	*8	*7	*6	*5	*4	*3	*2	*1		
○	-	-	-	-	-	○	○	○	206	ISO 8859/10 Latin 6
-	-	-	-	-	-	○	○	○	234	DeskTop
-	○	○	-	-	-	○	○	○	269	Math-8
○	-	-	-	-	-	○	○	○	277	Roman-8
-	-	-	-	-	-	○	○	○	293	Windows 3.1 Latin 2
-	-	-	-	-	-	○	○	○	298	Pc1004
-	-	-	-	-	-	○	○	○	302	ISO 8859-15 Latin 9
-	-	-	-	-	-	○	○	○	308	PC-Turkish
-	-	-	-	-	-	○	○	○	309	Windows 3.0
-	-	-	-	-	-	○	○	○	330	PS Text
○	-	-	-	-	-	○	○	○	341	PC-8
○	-	-	-	-	-	○	○	○	373	PC-8 D/N
-	-	-	-	-	-	○	○	○	394	MC Text
○	-	-	-	-	-	○	○	○	405	PC-850
-	-	-	-	-	-	○	○	○	437	PcEur858
-	-	-	-	-	-	○	○	○	501	Pi Font
-	-	-	-	-	-	○	○	○	565	PC852
-	-	-	-	-	-	○	○	○	590	Unicode 3.0
-	-	-	-	-	-	○	○	○	620	WBALT
-	-	-	-	-	-	○	○	○	629	Windows 3.1 Latin 1
-	-	-	-	-	-	○	○	○	853	PC-755
-	-	-	-	○	-	-	-	-	18540	Wingdings
-	-	-	-	-	○	-	-	-	621	Symbol
-	-	-	○	-	-	-	-	-	460	ZapfDigrbats
-	-	-	-	-	-	-	○	○	114	PC-866, Cyrillic
-	-	-	-	-	-	-	○	○	263	Greek8
-	-	-	-	-	-	-	○	○	295	Windows Greek
-	-	-	-	-	-	-	○	○	306	Windows Cyrillic
-	-	-	-	-	-	-	○	○	327	PC-851, Greek
-	-	-	-	-	-	-	○	○	334	ISO 8859/5 Cyrillic

## معلومات المنتج

تصنيف الخط									السمة	اسم مجموعة الرموز
*9	*8	*7	*6	*5	*4	*3	*2	*1		
-	-	-	-	-	-	-	○	○	391	PC-8, Greek
-	-	-	-	-	-	-	○	○	398	ISO 8859/7 Greek
-	-	-	-	-	-	-	○	○	466	PC-866 UKR
-	-	-	-	-	-	-	-	○	8	Hebrew7
-	-	○	-	-	-	-	-	○	232	ISO 8859/8 Hebrew
-	-	○	-	-	-	-	-	○	264	Hebrew8
-	-	○	-	-	-	-	-	○	488	PC-862, Hebrew
-	○	-	-	-	-	-	-	-	278	Arabic8
-	○	-	-	-	-	-	-	-	310	HPWARA
-	○	-	-	-	-	-	-	-	342	PC-864, Arabic

## أين تجد المساعدة

### موقع الويب للدعم الفني

إذا كنت بحاجة إلى المزيد من المساعدة، قم بزيارة موقع دعم Epson على الويب الموضح أدناه. حدد الدولة الخاصة بك وقم بالانتقال إلى قسم الدعم في موقع Epson المحلي الخاص بك على الويب. تتوفر أحدث برامج التشغيل أو الأسئلة الشائعة أو الأدلة أو المواد الأخرى القابلة للتنزيل من الموقع أيضاً.

<http://support.epson.net/>  
(أوروبا) <http://www.epson.eu/Support>

إذا لم يعمل منتج Epson الخاص بك بشكل جيد ولم تتمكن من حل المشكلة، فقم بالاتصال بخدمات دعم Epson للحصول على المساعدة.

### الاتصال بدعم شركة Epson

#### قبل الاتصال بشركة Epson

إذا كان منتج Epson لديك لا يعمل بشكل صحيح ولا يمكنك حل المشكلة باستخدام معلومات استكشاف الأخطاء وإصلاحها الموجودة في وثائق المنتج، فاتصل بخدمات دعم شركة Epson للحصول على المساعدة. إذا كان دعم شركة Epson في منطقتك غير مضمن في القائمة التالية، فاتصل بالموزع حيث اشترت المنتج.

سيكون دعم شركة Epson قادراً على المساعدة بسرعة أكبر في حالة توفير المعلومات التالية:

- الرقم التسلسلي للمنتج  
(عادةً ما يوجد ملصق الرقم التسلسلي على الجزء الخلفي من المنتج).
- طراز المنتج
- إصدار برنامج المنتج  
(انقر فوق حول، معلومات الإصدار، أو الزر المماثل في برنامج المنتج).
- ماركة الكمبيوتر ونوعه
- اسم نظام تشغيل الكمبيوتر وإصداره
- أسماء وإصدارات تطبيقات البرامج التي تستخدمها عادةً مع المنتج

#### ملاحظة:

استناداً إلى المنتج، قد يتم تخزين بيانات قائمة الاتصال للفاكس و/أو إعدادات الشبكة في ذاكرة المنتج. قد يتم فقد البيانات و/أو الإعدادات، بسبب عطل المنتج أو إصلاحه. لن تتحمل Epson المسؤولية عند فقدان البيانات، لعمل نسخة احتياطية أو استعادة البيانات و/أو الإعدادات حتى أثناء فترة الضمان. نوصي بإجراء نسخ احتياطي للبيانات أو تدوين ملاحظات.

### تعليمات للمستخدمين في أوروبا

راجع **Pan-European Warranty Document** (مستند الضمان في أوروبا) للحصول على معلومات حول طريقة الاتصال بدعم شركة Epson.

## تعليمات للمستخدمين في تايوان

اتصل للحصول على المعلومات والدعم والخدمات التالية:

صفحة الويب العالمية (<http://www.epson.com.tw>)

تتوفر معلومات حول مواصفات المنتج وبرامج التشغيل للتنزيل والاستعلام عن المنتجات.

مكتب الدعم بشركة Epson (الهاتف: +802-80242008)

يستطيع فريق مكتب الدعم لدينا مساعدتك فيما يلي عبر الهاتف:

استعلامات المبيعات ومعلومات المنتج

مشكلات استخدام المنتج أو الأسئلة الخاصة بذلك

استعلامات حول خدمة الإصلاح والضمان

## مركز خدمة الإصلاح:

العنوان	رقم الفاكس	رقم الهاتف
No.20, Beiping E. Rd., Zhongzheng Dist., Taipei City 100, Taiwan	02-23417070	02-23416969
1F., No.16, Sec. 5, Nanjing E. Rd., Songshan Dist., Taipei City 105, Taiwan	02-27495955	02-27491234
No.1, Ln. 359, Sec. 2, Zhongshan Rd., Zhonghe City, Taipei County 235, Taiwan	02-32340699	02-32340688
No.342-1, Guangrong Rd., Luodong Township, Yilan County 265, Taiwan	039-600969	039-605007
No.87, Guolian 2nd Rd., Hualien City, Hualien County 970, Taiwan	038-312977	038-312966
5F., No.2, Nandong Rd., Pingzhen City, Taoyuan County 32455, Taiwan	03-4396589	03-4393119
1F., No.9, Ln. 379, Sec. 1, Jingguo Rd., North Dist., Hsinchu City 300, Taiwan	03-5320092	03-5325077
3F., No.30, Dahe Rd., West Dist., Taichung City 40341, Taiwan	04-23011503	04-23011502
No.209, Xinxing Rd., Wuri Dist., Taichung City 414, Taiwan	04-2338-6639	04-2338-0879
No.463, Zhongxiao Rd., East Dist., Chiayi City 600, Taiwan	05-2784555	05-2784222
No.141, Gongyuan N. Rd., North Dist., Tainan City 704, Taiwan	06-2112555	06-2221666
1F., No.337, Minghua Rd., Gushan Dist., Kaohsiung City 804, Taiwan	07-5540926	07-5520918
No.51, Shandong St., Sanmin Dist., Kaohsiung City 807, Taiwan	07-3218085	07-3222445
1F., No.113, Shengli Rd., Pingtung City, Pingtung County 900, Taiwan	08-7344802	08-7344771

## تعليمات للمستخدمين في أستراليا

يتمنى فرع شركة Epson في أستراليا توفير مستوى عالٍ من خدمة العملاء. بالإضافة إلى وثائق المنتج، نحن نوفر المصادر التالية للحصول على معلومات:

**عنوان URL على شبكة الإنترنت <http://www.epson.com.au>**

قم بالوصول لصفحات الويب العالمية الخاصة بفرع شركة Epson في أستراليا. موقع يستحق استخدام المودم لتصفحه! يوفر الموقع منطقة تنزيل لبرامج التشغيل وجهات الاتصال بشركة Epson ومعلومات المنتجات الجديدة والدعم الفني (البريد الإلكتروني).

### مكتب الدعم الفني بشركة Epson

يعتبر مكتب الدعم الفني بشركة Epson آخر إجراء احتياطي للتأكد من وصول العملاء للنصائح المطلوبة. يستطيع العاملون في مكتب الدعم الفني المساعدة في تثبيت منتجات Epson وتكوينها وتشغيلها. يستطيع أفراد الدعم الفني ما قبل المبيعات توفير الوثائق حول منتجات Epson الجديدة وتقديم النصيحة حول مكان أقرب موزع أو وكيل صيانة. تتم الإجابة على أنواع عديدة من الاستعلامات هنا.

رقم مكتب الدعم الفني هو:

هاتف: 1300 361 054

نحن نشجعك على الحصول على كل المعلومات المطلوبة عند الاتصال. كلما قمت بإعداد المزيد من المعلومات، زادت سرعتنا في مساعدتك على حل المشكلة. تتضمن هذه المعلومات وثائق منتج Epson ونوع الكمبيوتر ونظام التشغيل وبرامج التطبيق وأي معلومات تشعر بأنها مطلوبة.



## الفهرس

استعادة الإعدادات الافتراضية.....51

## أ

أشرطة.....93  
أشرطة أفقية.....93

## إ

إشعار حجم الورق.....47  
إشعار خطأ.....47  
إشعار نوع الورق.....47  
إعادة ضبط حجم الصفحات.....39  
إعداد Wi-Fi.....48  
إعداد Wi-Fi Direct.....48  
إعداد الورق.....46  
إعداد رمز (WPS) PIN.....48  
إعداد زر الدفع (WPS).....48  
إعداد متقدم.....48  
إعداد مهلة USB I/F.....47  
إعدادات Wi-Fi/الشبكة.....48  
إعدادات الأمان.....50, 46  
إعدادات التاريخ/الوقت.....48  
إعدادات التأمين.....46  
إعدادات التحديد التلقائي.....47  
إعدادات الطابعة.....47  
إعدادات الطابعة العامة.....48  
إعدادات المسئول.....44  
إعدادات المنتج  
الوصول لنظام التشغيل Mac OS X؛ برنامج التشغيل: الوصول لنظام  
التشغيل Mac OS X؛ نظام التشغيل Mac OS X: الوصول إلى  
إعدادات الطابعة.....30  
الوصول لنظام التشغيل Windows؛ الوصول إلى إعدادات  
الطابعة؛ برنامج التشغيل: الوصول لنظام التشغيل Windows.....29  
إعدادات مصدر الورق.....47

## ا

اكتشاف نص.....50  
الاتجاه.....49  
الاتصال التلقائي بشبكة Wi-Fi.....48  
الاتصال بشركة Epson.....118  
الارتفاع.....49  
الأظرف  
المنطقة القابلة للطباعة.....103  
تحميل؛ تغذية يدوية.....25  
الإعدادات العامة.....49, 48  
البرنامج  
إزالة التثبيت؛ برنامج التشغيل: إزالة التثبيت.....81  
التاريخ/الوقت.....48  
التحقق من الفوهات.....65  
التحقق من عرض الورق.....49  
التلوين.....50  
التوقيت الصفي.....48  
الجودة.....49  
الحبر  
إجراء احتياطي.....53

## E

Epson  
ورق.....18  
Epson Connect.....10

## P

PCL.....80  
PCL؛ PostScript؛ الخط.....107  
PS3.....99, 77

## U

USB  
موصل؛ كابلات واجهة التوصيل.....107

## W

Windows  
فحص حالة المنتج؛ إدارة مهام الطابعة؛ إدارة مهام  
الطابعة: Windows.....86

## ا

اتصال الكمبيوتر عبر USB.....47

## أ

أجزاء  
المنتج.....14

## إ

إخراج الورق تلقائياً.....49

## أ

أخطاء  
طابعة؛ مشكلات؛ تشخيص؛ مشكلات: طباعة.....85

## إ

إزاحة جهة اليسار.....48  
إزاحة جهة اليسار في الخلف.....48  
إزاحة علوية.....48  
إزاحة علوية في الخلف.....48

## ا

استبدال خراطيش الحبر.....61

## الفهرس

## ت

48	تباين LCD
47	تبديل تلقائي A4/Letter
49	تجاوز الصفحة الفارغة
	تحميل
18	الورق
22	ورق
49	ترتيب الطباعة
39	تصغير حجم الصفحة
48	تعطيل Wi-Fi
	تعليمات
118	Epson
50	تعيين مصدر الورق
39	تكبير الصفحات
	تنظيف
67	رأس الطباعة
	تنظيف الرأس
68	Mac OS X
68	Windows
68	لوحة التحكم
46	تنظيف رأس الطباعة
46	تنظيف موجه الورق
49	تهيئة طباعة PDL

## ث

50	ثنائي
----	-------

## ج

	جودة الطباعة
92	تحسين

## ح

48	حالة Wi-Fi/الشبكة
46	حالة الشبكة
49	حجم الورق
50	حجم صفحة PDF
50	حذف كل المهام السرية
95	حروف غير صحيحة
2	حقوق النشر
47	حل الخطأ تلقائياً
50	حماية الصورة

## خ

48	خدمات Epson Connect
48	خدمات Google Cloud Print
10	خدمة الويب
	خرطيش الحبر
61	الاستبدال عندما تكون مستنفدة

## د

	درج الورق
65	إزالة التثبيت

61	الحفاظ على الحبر الأسود في نظام التشغيل Windows
59	طباعة باللون الأسود في نظام التشغيل Mac
58	طباعة باللون الأسود في نظام التشغيل Windows
57	طباعة مؤقتة باستخدام الحبر الأسود؛ طباعة سوداء
57	فحص حالة خرطوشة الحبر باستخدام لوحة التحكم
56	فحص حالة خرطوشة الحبر في Mac OS X
55	فحص حالة خرطوشة الحبر في Windows
118	الخدمة
	الخطوط
109	وضع PCL5؛ وضع PCL5
111	وضع PCL6؛ وضع PCL6
108	وضع PS 3؛ وضع PS 3
118	الدعم الفني
16	الرموز
	السرعة
97	زيادة
46	الصيانة
	الطباعة
35	إلغاء
37	على الوجهين؛ الطباعة على الوجهين
39	ملائمة للصفحة
39	الطباعة الملائمة للصفحة
49	الطباعة على الوجهين
2	العلامات التجارية

## إ

35	إلغاء الطباعة
35	Mac OS X
35	Windows

## ا

48	اللغة
	المستندات
31	طباعة
49	المقياس
	المنتج
72	التنظيف
75	النقل؛ نقل المنتج
86	فحص الحالة
	المواصفات
101	الطابعة
106	المقاييس والاعتمادات
104	الميكانيكية
102	الورق
50	النموذج
	الورق
98	التعدد
102	المنطقة القابلة للطباعة
102	المواصفات
88	انحشار
25	تحميل؛ تحميل الورق
18	سعة التحميل
97	مشكلات التغذية

## أ

47	أولوية فتحة تغذية الورق الخلفية
----	---------------------------------

## الفهرس

كلمة مرور المسؤول.....	46	التركيب.....	64
<b>ل</b>		<b>ر</b>	
لغة الطباعة.....	47	رأس الطباعة	
<b>م</b>		التحقق.....	65
مؤقت السكون.....	51, 48	تنظيف.....	67
مؤقت إيقاف التشغيل.....	51, 48	محاذاة.....	69
متطلبات النظام.....	101	رسائل الخطأ.....	84
مجموعات الرموز		رقم الخط.....	49
الوضع PCL6؛ الوضع PCL6.....	115	<b>س</b>	
مقدمة.....	112	سرعة التمرير.....	48
مجموعة الرموز.....	50	سرعة الطباعة	
محاذاة أفقية.....	46	زيادة.....	97
محاذاة خاطئة.....	93	<b>ص</b>	
محاذاة رأس الطباعة.....	69, 46	صفحات فارغة.....	96
محاذاة رأسية.....	46	صورة معكوسة.....	96
مسؤول النظام.....	46	<b>ط</b>	
مستويات الحبر.....	46	طباعة	
مسح بيانات الذاكرة الداخلية.....	51	إعداد مسبق؛ طباعة؛ اختصار.....	36
مشكلات		عدة صفحات على ورقة واحدة.....	40
أشرطة.....	93	نص.....	31
الاتصال بشركة Epson.....	118	طباعة رأس/تذييل.....	43
المنتج لا يطبع.....	99	طباعة عدد الصفحات لكل ورقة.....	40
ألوان غير صحيحة.....	94	طباعة علامة مائية.....	42
انحشار الورق.....	88	طباعة مهمة سرية.....	43
تغذية الورق.....	97	طباعة نمط مضاد للنسخ.....	41
حروف غير صحيحة.....	95	<b>ع</b>	
حل.....	118	عدة صفحات على ورقة واحدة.....	40
سرعة الطباعة.....	97	عدد النسخ.....	49
صفحات فارغة.....	96	علبة الصيانة.....	73
صورة معكوسة.....	96	<b>ف</b>	
مطبوعات باهتة.....	94	فارق التوقيت.....	48
مطبوعات ملطخة.....	96, 94	فحص الاتصال.....	48
هوامش.....	95	فحص الفوهة	
مشكلات الألوان.....	94	Mac OS X.....	66
مصدر الخط.....	49	Windows.....	65
مطبوعات باهتة.....	94	لوحة التحكم.....	66
مطبوعات ملطخة.....	96, 94	فحص فوهة رأس الطباعة.....	46
معالج إعداد Wi-Fi.....	48	<b>ق</b>	
معلومات السلامة.....	11	قائمة PCL.....	49
مهمة سرية.....	46	قائمة PS3.....	50
مواصفات المنطقة القابلة للطباعة.....	103	قائمة خطوط PCL.....	46
<b>ن</b>		قائمة خطوط PS3.....	46
نص			
طباعة المستندات.....	31		
نظام Mac OS X			
فحص حالة المنتج؛ شاشة الحالة؛ نظام Mac OS X.....	87		
نوع الورق.....	49		
<b>ه</b>			
هامش الربط.....	49		

هوامش

95.....مشكلات.....

**و**

ورق

22.....تحميل.....

18.....ورق Epson الخاص.....

46.....ورق سميك.....

46.....ورقة تاريخ الاستخدام.....

46.....ورقة حالة PS3.....

46.....ورقة حالة الإمداد.....

46.....ورقة حالة التكوين.....

46.....ورقة حالة الطباعة.....

50.....ورقة خطأ.....

51.....وضع التوفير.....

49.....وضع توفير الحبر.....

50.....وظيفة CR.....

50.....وظيفة LF.....

49.....وقت جفاف الحبر.....