

Brugervejledning

Ophavsret og varemærker

Ophavsret og varemærker

Ingen dele af denne publikation må reproduceres, lagres i et søgesystem eller overføres i nogen form eller på nogen måde, hverken elektronisk, mekanisk, ved fotokopiering, optagelse eller på anden måde uden forudgående skriftlig tilladelse fra Seiko Epson Corporation. SEIKO EPSON CORPORATION påtager sig intet ansvar i forbindelse med patenter med hensyn til brugen af de oplysninger, der er indeholdt heri. SEIKO EPSON CORPORATION påtager sig heller intet ansvar for skader, der måtte opstå som følge af brug af de oplysninger, der findes heri. Oplysningerne heri er kun beregnet til brug sammen med dette Epson-produkt. Epson er ikke ansvarlig for nogen form for brug af disse oplysninger i forbindelse med andre produkter.

Hverken køberen af dette produkt eller tredjepart kan holde Seiko Epson Corporation eller associerede selskaber ansvarlig for skader, tab, omkostninger eller udgifter, som køberen eller tredjepart har pådraget sig som følge af uheld, forkert brug eller misbrug af dette produkt eller uautoriserede modifikationer, reparationer eller ændringer af dette produkt, eller hvis (gælder ikke i USA) Seiko Epson Corporations retningslinjer for betjening og vedligeholdelse ikke er fulgt nøje.

Seiko Epson Corporation og Seiko Epson Corporations associerede selskaber er ikke ansvarlig for skader eller problemer, der måtte opstå som følge af brug af andet ekstraudstyr eller andre forbrugsvarer end det udstyr eller de forbrugsvarer, som Seiko Epson Corporation har angivet som Original Epson Products (originale Epson-produkter) eller Epson Approved Products (produkter, der er godkendt af Epson).

Seiko Epson Corporation kan ikke holdes ansvarlig for eventuelle skader, der måtte opstå som følge af elektromagnetisk interferens, som stammer fra brug af andre interfacekabler end dem, som Seiko Epson Corporation har angivet som Epson Approved Products (produkter godkendt af Epson).

EPSON® er et registreret varemærke, og EPSON EXCEED YOUR VISION eller EXCEED YOUR VISION er et varemærke tilhørende Seiko Epson Corporation.

Intel® is a registered trademark of Intel Corporation.

Microsoft®, Windows®, and Windows Vista® are registered trademarks of Microsoft Corporation.

Apple, Macintosh, Mac OS, OS X, Bonjour and TrueType are trademarks of Apple Inc., registered in the U.S. and other countries.

Apple Chancery, Chicago, Geneva, Hoefler Text, Monaco and New York are trademarks or registered trademarks of Apple, Inc.

AirPrint is a trademark of Apple Inc.

Google Cloud Print™ is a registered trademark of Google Inc.

Monotype is a trademark of Monotype Imaging, Inc. registered in the United States Patent and Trademark Office and may be registered in certain jurisdictions.

Albertus, Arial, Gillsans, Times New Roman and Joanna are trademarks of The Monotype Corporation registered in the United States Patent and Trademark Office and may be registered in certain jurisdictions.

ITC Avant Garde, ITC Bookman, ITC Lubalin, ITC Mona Lisa Recut, ITC Symbol, ITC Zapf-Chancery, and ITC ZapfDingbats are trademarks of International Typeface Corporation registered in the United States Patent and Trademark Office and may be registered in certain jurisdictions.

Ophavsret og varemærker

Clarendon, Helvetica, New Century Schoolbook, Optima, Palatino, Stempel Garamond, Times and Univers are registered trademarks of Heidelberger Druckmaschinen AG, which may be registered in certain jurisdictions, exclusively licensed through Linotype Library GmbH, a wholly owned subsidiary of Heidelberger Druckmaschinen AG.

Wingdings is a registered trademark of Microsoft Corporation in the United States and other countries.

Antique Olive is a registered trademark of Marcel Olive and may be registered in certain jurisdictions.

Adobe SansMM, Adobe SerifMM, Carta, and Tekton are registered trademarks of Adobe Systems Incorporated.

Marigold and Oxford are trademarks of AlphaOmega Typography.

Coronet is a registered trademark of Ludlow Type Foundry.

Eurostile is a trademark of Nebiolo.

Bitstream is a registered trademark of Bitstream Inc. registered in the United States Patent and Trademark Office and may be registered in certain jurisdictions.

Swiss is a trademark of Bitstream Inc. registered in the United States Patent and Trademark Office and may be registered in certain jurisdictions.

PCL is the registered trademark of Hewlett-Packard Company.

Adobe, Adobe Reader, PostScript3, Acrobat, and Photoshop are trademarks of Adobe systems Incorporated, which may be registered in certain jurisdictions.

Getopt

Copyright © 1987, 1993, 1994 The Regents of the University of California. All rights reserved.

Redistribution and use in source and binary forms, with or without modification, are permitted provided that the following conditions are met:

1. Redistributions of source code must retain the above copyright notice, this list of conditions and the following disclaimer.
2. Redistributions in binary form must reproduce the above copyright notice, this list of conditions and the following disclaimer in the documentation and/or other materials provided with the distribution.
4. Neither the name of the University nor the names of its contributors may be used to endorse or promote products derived from this software without specific prior written permission.

THIS SOFTWARE IS PROVIDED BY THE REGENTS AND CONTRIBUTORS "AS IS" AND ANY EXPRESS OR IMPLIED WARRANTIES, INCLUDING, BUT NOT LIMITED TO, THE IMPLIED WARRANTIES OF MERCHANTABILITY AND FITNESS FOR A PARTICULAR PURPOSE ARE DISCLAIMED. IN NO EVENT SHALL THE REGENTS OR CONTRIBUTORS BE LIABLE FOR ANY DIRECT, INDIRECT, INCIDENTAL, SPECIAL, EXEMPLARY, OR CONSEQUENTIAL DAMAGES (INCLUDING, BUT NOT LIMITED TO, PROCUREMENT OF SUBSTITUTE GOODS OR SERVICES; LOSS OF USE, DATA, OR PROFITS; OR BUSINESS INTERRUPTION) HOWEVER CAUSED AND ON ANY THEORY OF LIABILITY, WHETHER IN CONTRACT, STRICT LIABILITY, OR TORT (INCLUDING NEGLIGENCE OR OTHERWISE) ARISING IN ANY WAY OUT OF THE USE OF THIS SOFTWARE, EVEN IF ADVISED OF THE POSSIBILITY OF SUCH DAMAGE.

This code illustrates a sample implementation of the Arcfour algorithm
Copyright © April 29, 1997 Kalle Kaukonen. All Rights Reserved.

Redistribution and use in source and binary forms, with or without modification, are permitted provided that this copyright notice and disclaimer are retained.

Ophavsret og varemærker

THIS SOFTWARE IS PROVIDED BY KALLE KAUKONEN AND CONTRIBUTORS "AS IS" AND ANY EXPRESS OR IMPLIED WARRANTIES, INCLUDING, BUT NOT LIMITED TO, THE IMPLIED WARRANTIES OF MERCHANTABILITY AND FITNESS FOR A PARTICULAR PURPOSE ARE DISCLAIMED. IN NO EVENT SHALL KALLE KAUKONEN OR CONTRIBUTORS BE LIABLE FOR ANY DIRECT, INDIRECT, INCIDENTAL, SPECIAL, EXEMPLARY, OR CONSEQUENTIAL DAMAGES (INCLUDING, BUT NOT LIMITED TO, PROCUREMENT OF SUBSTITUTE GOODS OR SERVICES; LOSS OF USE, DATA, OR PROFITS; OR BUSINESS INTERRUPTION) HOWEVER CAUSED AND ON ANY THEORY OF LIABILITY, WHETHER IN CONTRACT, STRICT LIABILITY, OR TORT (INCLUDING NEGLIGENCE OR OTHERWISE) ARISING IN ANY WAY OUT OF THE USE OF THIS SOFTWARE, EVEN IF ADVISED OF THE POSSIBILITY OF SUCH DAMAGE.

microSDHC Logo is a trademark of SD-3C, LLC. (Kun serie WF-5190.)

Bemærk: microSDHC er indbygget i produktet og kan ikke fjernes.



Bemærk: Andre produktnavne, der nævnes heri, anvendes udelukkende til identifikationsformål og kan være varemærker tilhørende deres respektive ejere. Epson frasiger sig alle rettigheder til disse mærker.

© 2013 Seiko Epson Corporation. All rights reserved.

Indholdet i denne vejledning og specifikationerne for produktet kan ændres uden forudgående varsel.

Indholdsfortegnelse

Ophavsret og varemærker

Ophavsret og varemærker. 2

Introduktion

Sådan finder du information. 8

Tilgængelige funktioner. 8

Forsigtig, Vigtigt og Bemærk. 8

Operativsystemversioner. 9

Brug af Epson Connect Service. 10

Vigtige instruktioner

Sikkerhedsinstruktioner. 11

Produktrådgivning og -advarsler. 11

Fysisk installation/brug af produktet. 12

Brug af produktet med en trådløs forbindelse
. 13

Brug af LCD-skærmen. 13

Håndtering af blækpatroner. 13

Lær dit produkt at kende

Produktdele. 14

Vejledning til betjeningspanelet. 16

Ikoner. 16

Papir- og mediehåndtering

Introduktion til anvendelse, ilægning og
opbevaring af medier. 18

Opbevaring af papir. 18

Valg af papir. 18

Papirtypeindstillinger på LCD-skærmen. 21

Papirtypeindstillinger fra printerdriveren. 21

Sådan lægges papir i Papirkassetten. 22

Sådan lægges papir og konvolutter i den bageste
papirindføring. 25

Udskrivning

Udskriv fra din computer. 29

Printerdriveren og Status Monitor. 29

Grundlæggende funktioner. 31

Grundlæggende udskrivning. 31

annullering af udskrivningen. 35

Andre indstillinger. 37

Foruddefinerede produktindstillinger (kun i
Windows). 37

2-sidet udskrivning. 37

Udskrivning med funktionen til tilpasning til
side. 39

Udskrivning med funktionen Pages per sheet
(Sider pr. ark). 40

Anti-Copy Pattern (Anti-kopimønster)-
udskrivning (kun i Windows). 41

Watermark (Vandmærke)-udskrivning (kun i
Windows). 42

Header/Footer (Sidehoved/sidefod)-
udskrivning (kun i Windows). 43

Udskrivning af fortroligt job. 44

Administratorindstillinger for printerdriver (kun
i Windows). 44

Brug af PostScript-printerdriveren. 45

Brug af Epson Universal P6-printerdriveren. 46

Betjeningspanelets menuliste

Indstillinger for Systemadministration. 48

Oplysninger om blækpatroner og forbrugsvarer

Blækpatroner. 53

Vedligeholdelsesboks 53

Udskifte blækpatroner

Sikkerhedsinstruktioner, forholdsregler og
specifikationer til blækpatroner. 54

Sikkerhedsinstruktioner. 54

Forholdsregler ved udskiftning af
blækpatroner. 54

Specifikationer til blækpatroner. 55

Kontrol af status for blækpatroner. 56

I Windows. 56

I Mac OS X. 57

Brug af betjeningspanelet. 58

Midlertidig udskrivning med sort blæk, når
farveblækpatronerne er brugt op. 59

I Windows. 59

I Mac OS X. 61

Indholdsfortegnelse

Besparelse på sort blæk, når blækniveauet er lavt (kun for Windows).	62
Udskiftning af en blækpatron.	63

Vedligeholdelse af dit produkt og software

Installation af ekstraudstyr.	66
Papirkassetteenhed.	66
Kontrol af skriveskovedets dyser.	67
Brug af værktøjet Nozzle Check (Dysecheck) i Windows.	67
Brug af værktøjet Nozzle Check (Dysecheck) i Mac OS X.	68
Brug af betjeningspanelet.	68
Rensning af skriveskovedet.	69
Brug af værktøjet Head Cleaning (Skriveskovedrensning) i Windows.	70
Brug af værktøjet Head Cleaning (Skriveskovedrensning) i Mac OS X.	70
Brug af betjeningspanelet.	70
Justering af skriveskovedet.	71
Brug af værktøjet Print Head Alignment (Skriveskovedjustering) i Windows.	71
Brug af værktøjet Print Head Alignment (Skriveskovedjustering) i Mac OS X.	71
Brug af betjeningspanelet.	72
Indstillinger for netværkstjenesten.	73
Deling af produktet til udskrivning.	74
Rengøring af produktet.	74
Indvendig rengøring af produktet.	74
Udvendig rengøring af produktet.	74
Udskiftning af vedligeholdelsesboksen.	75
Kontrol af status for vedligeholdelsesboksen.	75
Forholdsregler ved håndtering.	75
Udskiftning af en vedligeholdelsesboks.	76
Transport af produktet.	77
Kontrol og installation af softwaren.	78
Kontrol af den software, der er installeret på computeren.	78
Installation af softwaren.	79
Installation af PostScript-printerdriveren.	79
Systemkrav.	79
Installation af PostScript-printerdriveren med Windows.	79
Installation af PostScript-printerdriveren med Mac OS X.	82
Installation af Epson Universal P6-printerdriver (kun for Windows).	83

Computersystemkrav.	83
Installation af printerdriveren.	83
Afinstallation af softwaren.	84
I Windows.	84
I Mac OS X.	85

Fejlindikatorer

Fejlmeddelelser på betjeningspanelet.	86
---------------------------------------	----

Fejlfinding for udskrivning

Diagnosticering af problemet.	87
Kontrol af produktstatus.	88
Papirstop.	90
Sådan fjernes fastklemmt papir fra den bageste enhed.	91
Fjernelse af fastklemmt papir fra frontlågen og udskriftsbakken.	92
Sådan fjernes fastklemmt papir fra papirkassetten.	92
Forhindring af papirstop.	93
Genoptagelse af udskrivning efter et papirstop (kun Windows).	94
Hjælp til udskriftskvalitet.	94
Vandrette striber.	95
Lodrette striber eller fejljustering.	95
Forkerte eller manglende farver.	96
Sløret eller udtværet udskrift.	96
Diverse udskriftsproblemer.	97
Forkerte eller forvanskede tegn.	97
Forkerte margener.	98
Udskriften er en smule skrå.	98
Omvendt billede.	98
Udskrivning af tomme sider.	98
Den udskrevne side er sløret eller udtværet.	99
Udskrivningen går for langsomt.	99
Papiret indføres ikke korrekt.	100
Papiret indføres ikke.	100
Flere sider indføres.	100
Papirkassette 2 vises ikke på printerdriveren.	100
Papiret er lagt forkert i.	101
Papiret udføres ikke helt, eller det er krøllet.	101
Produktet udskriver ikke.	101
Alle indikatorer er slukket.	101
Betjeningspanelet eller indikatorerne er tændt.	101
Brug af PostScript-printerdriveren.	102
Produktet udskriver ikke.	102
Produktet udskriver ikke korrekt.	102

Indholdsfortegnelse

Diverse udskriftsproblemer.	102
Udskrivning tager tid.	103
Andet problem.	103
Lydsvag udskrivning på almindeligt papir.	103

Produktoplysninger

Systemkrav.	104
I Windows.	104
I Mac OS X.	104
Tekniske specifikationer.	104
Printer specifikationer.	104
Specifikation af netværksgrænseflade.	107
Mekanisk.	107
Elektrisk.	108
Miljømæssigt.	109
Standarder og godkendelser.	109
Interface.	110
Ekstraudstyr.	110
Skrifttypeinformation.	111
Tilgængelige skrifttyper.	111
PCL5-tilstand.	112
PCL6-tilstand	114
Introduktion til symbolsæt.	115

Sådan får du hjælp

Websted for teknisk support.	121
Kontakt til Epson Support.	121
Inden du kontakter Epson.	121
Hjælp til brugere i Europa.	122
Hjælp til brugere i Taiwan.	122
Hjælp til brugere i Australien.	123

Indeks

Introduktion

Sådan finder du information

Den seneste version af følgende vejledninger tilgængelige på Epsons website til support.

<http://www.epson.eu/Support> (Europa)

<http://support.epson.net/> (udenfor Europa)

Start her (papir):

Indeholder en introduktion til produktet og tjenesterne.

Vigtige sikkerhedsanvisninger (papir):

Indeholder anvisninger, der vil være med til at garantere sikker brug af dette produkt. Denne vejledning medfølger måske ikke, afhængigt af modellen og regionen.

Brugervejledning (PDF):

Indeholder detaljerede drifts-, sikkerheds- og fejlfindingsanvisninger. Se denne vejledning, når dette produkt bruges med en computer, eller når der bruges avancerede funktioner.

Netværksvejledning (PDF):

Indeholder anvisninger til problemløsning og til netværksindstillinger på din computer, smartphone og dit produkt.

Administratorvejledning (PDF):

Indeholder oplysninger til systemadministratoren vedrørende sikkerhedsstyring og produktindstillinger.

Tilgængelige funktioner

Se efter, hvilke funktioner, der er tilgængelige for produktet.

	WF-5110	WF-5190 WF-5191
Udskriv	✓	✓
Print (PS3/PCL)	-	✓
Udskrivning af fortroligt job	-	✓

Forsigtig, Vigtigt og Bemærk

Forholdsregler, vigtige oplysninger og bemærkninger i denne vejledning er markeret som herunder og har følgende betydning.

Introduktion



Forsigtig

skal følges omhyggeligt for at undgå personskader.



Vigtigt

skal følges for at undgå beskadigelse af udstyret.

Bemærk

indeholder nyttige tips og begrænsninger til produktanvendelse.

Operativsystemversioner

Følgende forkortelser anvendes i denne vejledning.

- Windows 8 refererer til Windows 8, Windows 8 Pro, Windows 8 Enterprise.
- Windows 7 refererer til Windows 7 Home Basic, Windows 7 Home Premium, Windows 7 Professional og Windows 7 Ultimate.
- Windows Vista refererer til Windows Vista Home Basic Edition, Windows Vista Home Premium Edition, Windows Vista Business Edition, Windows Vista Enterprise Edition og Windows Vista Ultimate Edition.
- Windows XP refererer til Windows XP Home Edition, Windows XP Professional x64 Edition og Windows XP Professional.
- Windows Server 2012 refererer til Windows Server 2012 Essentials Edition, Server 2012 standard Edition.
- Windows Server 2008 refererer til Windows Server 2008 Standard Edition, Windows Server 2008 Enterprise Edition, Windows Server 2008 x64 Standard Edition og Windows Server 2008 x64 Enterprise Edition.
- Windows Server 2008 R2 refererer til Windows Server 2008 R2 Standard Edition og Windows Server 2008 R2 Enterprise Edition.
- Windows Server 2003 henviser til Windows Server 2003 Standard Edition, Windows Server 2003 Enterprise Edition, Windows Server 2003 x64 Standard Edition, Windows Server 2003 x64 Enterprise Edition, Windows Server 2003 R2 Standard Edition, Windows Server 2003 R2 Standard x64 Edition, Windows Server 2003 R2 Enterprise Edition og Windows Server 2003 R2 Enterprise x64 Edition.
- Mac OS X refererer til Mac OS X 10.5.8, 10.6.x, 10.7.x, 10.8.x.

Brug af Epson Connect Service

Ved brug af Epson Connect og andre firmaers tjenester kan du nemt udskrive direkte fra din smartphone, tablet-pc eller bærbare computer, når som helst og stort set hvor som helst i hele verden! Du kan læse mere om udskrivning og andre tjenester på følgende URL-adresse;

<https://www.epsonconnect.com/> (Epson Connect-portalside)

<http://www.epsonconnect.eu> (kun Europa)



Bemærk:

Du kan redigere serviceindstillingerne for netværket ved hjælp af en browser på din computer, smartphone, tablet eller bærbare pc, der er sluttet til det samme netværk som produktet.

➔ [“Indstillinger for netværkstjenesten” på side 73](#)

Vigtige instruktioner

Sikkerhedsinstruktioner

Læs og følg disse instruktioner for at garantere sikker brug af dette produkt. Sørg for at gemme denne guide til fremtidig reference. Sørg også for at følge alle advarsler og instruktioner, som er angivet på produktet.

- ❑ Brug kun det strøm-kabel, der fulgte med produktet, og brug ikke kablet til andet udstyr. Brug af andre kabler med dette produkt eller brug af det medfølgende kabel med andet udstyr kan resultere i brand eller elektrisk stød.
- ❑ Sørg for, at netledningen opfylder de relevante lokale sikkerhedsstandarder.
- ❑ Du må aldrig selv skille strøm-kablet, stikket, printerenheden, eller ekstraudstyret ad eller ændre eller forsøge at reparere disse ting, medmindre det specifikt forklares i dokumentationen til produktet.
- ❑ Tag produktets stik ud, og sørg for, at produktet efterses af kvalificerede serviceteknikere, hvis følgende gør sig gældende:
Netledningen eller stikket er beskadiget, der er kommet væske ind i produktet, produktet er blevet tabt, eller dækslet er beskadiget, produktet fungerer ikke normalt eller udviser en markant ændring af ydeevnen. Juster ikke reguleringsenheder, der ikke nævnt i betjeningsvejledningen.
- ❑ Anbring produktet i nærheden af en stikkontakt, hvor stikket nemt kan tages ud af stikkontakten.
- ❑ Opstil ikke produktet udendørs, i nærheden af meget snavs eller støv, i nærheden af varmekilder eller på steder, der er udsat for stød, vibrationer, høj temperatur eller fugtighed.
- ❑ Pas på ikke at spilde væske på produktet og håndter ikke produktet med våde hænder.
- ❑ Sørg for, at produktet er mindst 22 cm fra hjertepacemakere. Radiobølger fra dette produkt kan på ugunstig vis berøre betjeningen af hjertepacemakere.
- ❑ Kontakt forhandleren, hvis LDC-skærmen beskadiges. Hvis du får opløsningen af flydende krystaller på hænderne, skal du væske dem grundigt med sæbe og vand. Hvis du får opløsningen af flydende krystaller i øjnene, skal du omgående skylle dem med vand. Kontakt straks en læge, hvis du stadig oplever ubehag eller har problemer med synet, efter at øjnene er blevet skyllet grundigt.

Bemærk:


Følgende indeholder sikkerhedsinstruktioner til blækpatroner.

➔ ["Udskifte blækpatroner" på side 54](#)

Produktrådgivning og -advarsler

Læs og følg disse instruktioner for at undgå beskadigelse af produktet eller din ejendom. Sørg for at gemme denne guide til fremtidig reference.

Fysisk installation/brug af produktet

- Undgå at blokere eller tildække ventilationshullerne og åbningerne i produktet.
- Brug kun den type strømkilde, der er angivet på produktets mærkat.
- Undgå at bruge stikkontakter på samme strømkreds som fotokopimaskiner eller luftreguleringssystemer, der jævnligt tændes og slukkes.
- Brug ikke strømuttag, der styres af vægkontakter eller automatiske timere.
- Hold hele computersystemet på afstand af potentielle kilder til elektromagnetisk interferens, f.eks. højttalere eller basestationer til trådløse telefoner.
- Strømforsyningsledninger skal placeres, så der undgås slitage og skarpe genstande, og det må ikke blive krøllet eller snoet. Undlad at placere objekter oven på strømforsyningsledninger, og placer ikke strømforsyningsledninger, så der kan trædes på dem eller køres hen over dem. Vær især omhyggelig med at holde strømforsyningsledninger lige i enderne og på de punkter, hvor de går ind i eller ud af transformatoren.
- Hvis du bruger en forlængerledning sammen med produktet, skal du sørge for, at den samlede amperedimensionering for de enheder, der er tilsluttet forlængerledningen, ikke overstiger ledningens amperedimensionering. Kontroller desuden, at den samlede amperedimensionering for alle de enheder, der er tilsluttet stikkontakten, ikke overstiger stikkontaktens amperedimensionering.
- Hvis du planlægger at bruge produktet i Tyskland, skal byggeinstallationen beskyttes ved hjælp af et 10- eller 16-ampères relæ, så produktet beskyttes tilstrækkeligt mod kortslutning og for høj strømspænding.
- Ved tilslutning af produktet til en computer eller en anden enhed med et kabel, skal du sikre, at kabelstikkene vender korrekt. Hvert stik skal vende på en bestemt måde. Hvis et stik vender forkert, når du sætter det i, kan det beskadige begge de enheder, der er tilsluttet via kablet.
- Anbring produktet på en jævn, stabil overflade, der er større end produktets bundareal, så der er plads hele vejen rundt om produktet. Produktet fungerer ikke korrekt, hvis det står skævt.
- Ved opbevaring eller transport af produktet skal du undgå at vippe det, stille det lodret eller vende det på hovedet, da der i så fald kan løbe blæk ud.
- Sørg for plads nok foran produktet, så papiret kan skubbes helt ud.
- Undgå steder, hvor der forekommer hurtige temperatur- eller fugtighedsændringer. Udsæt heller ikke produktet for direkte sollys, stærkt lys eller varmekilder.
- Undgå at indføre genstande gennem hullerne i produktet.
- Før ikke hånden ind i produktet under udskrivning.
- Rør ikke ved det hvide flade kabel inde i produktet.
- Brug ikke spraydåseprodukter, der indeholder letantændelige gasser, i eller i nærheden af produktet. Dette kan føre til brand.
- Flyt ikke skrivehovedet med hånden, da produktet derved kan tage skade.
- Sluk altid produktet på knappen . Tag ikke stikket til produktet ud, og sluk ikke for strømmen på kontakten, før LCD-skærmen er slukket helt.

Vigtige instruktioner

- ❑ Kontroller, at skrivehovedet er i udgangspositionen (længst til højre), og at blækpatronerne er på plads, inden produktet transporteres.
- ❑ Hvis produktet ikke skal bruges i en længere periode, skal du tage stikket ud af stikkontakten.

Brug af produktet med en trådløs forbindelse

- ❑ Anvend ikke dette produkt inde i medicinske faciliteter eller nær medicinsk udstyr. Radiobølger fra dette produkt kan på ugunstig vis påvirke betjeningen af elektrisk medicinsk udstyr.
- ❑ Anvend ikke dette produkt nær automatisk styrede enheder, såsom automatiske døre eller brandalarmer. Radiobølger fra dette produkt kan på ugunstig vis påvirke disse enheder og føre til uheld på grund af fejlfunktion.

Brug af LCD-skærmen

- ❑ LCD-skærmen kan indeholde nogle få små lyse eller mørke pletter, og den kan have en uensartet lysstyrke pga. sine funktioner. Det er normalt og betyder ikke, at skærmen er beskadiget.
- ❑ Brug kun en tør, blød klud til rengøring af LCD-skærmen eller den berøringsfølsomme skærm. Brug ikke væske eller kemiske rengøringsmidler.
- ❑ Det udvendige lag på LCD-skærmen kan gå i stykker, hvis det udsættes for hårde stød eller pres. Kontakt din forhandler, hvis paneloverfladen krakelerer eller revner, og undlad at forsøge at fjerne de ødelagte dele.

Håndtering af blækpatroner

Vi vil give blækrelaterede sikkerhedsanvisninger og produktrådgivning/-advarsler i det afsnit, der er link til (før afsnittet "Udskiftning af blækpatroner").

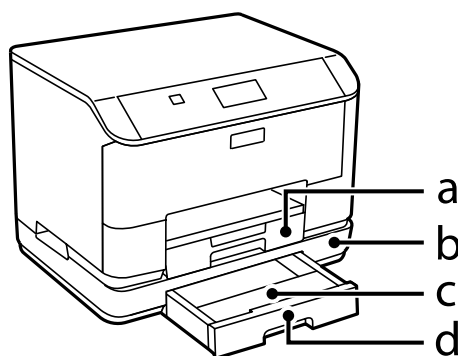
➔ ["Udskifte blækpatroner" på side 54](#)

Lær dit produkt at kende

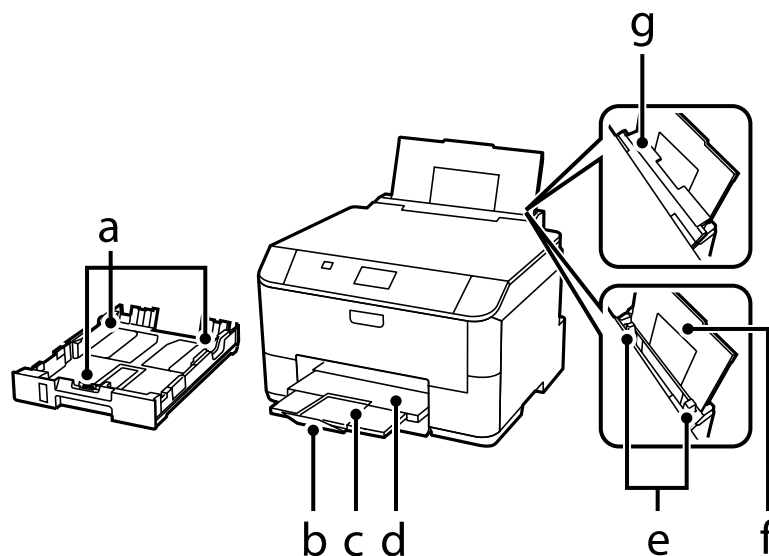
Bemærk:

Illustrationerne i denne vejledning er fra en lignende produktmodel. Selvom de kan være forskellige fra dit faktiske produkt, er betjeningsmetoden den samme.

Produktdele

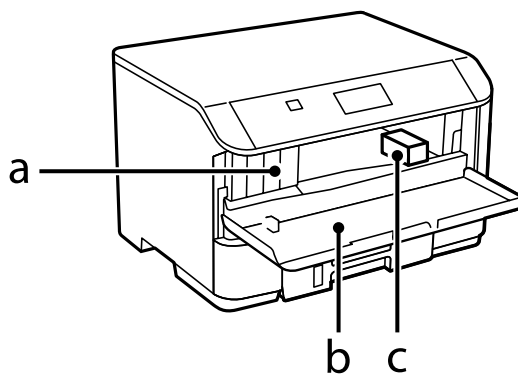


a.	Papirkassette 1
b.	Papirkassetteenheden (tilbehør)
c.	Papirkassettelåg (tilbehør)
d.	Papirkassette 2 (tilbehør)

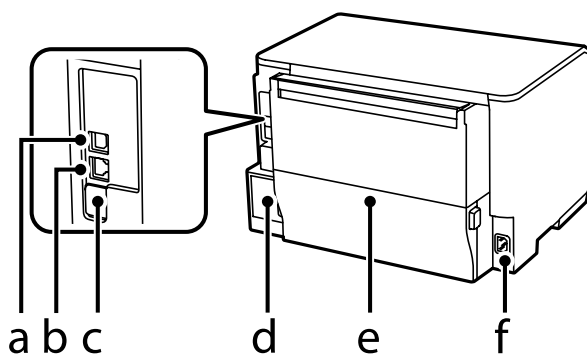


Lær dit produkt at kende

a.	Kantstyr
b.	Stopper
c.	Udskriftsbakkeforlænger
d.	Udskriftsbakke
e.	Kantstyr
f.	Bageste papirindføring
g.	Føderskærm



a.	Blækpatronpladser
b.	Frontdæksel
c.	Skrivehoved



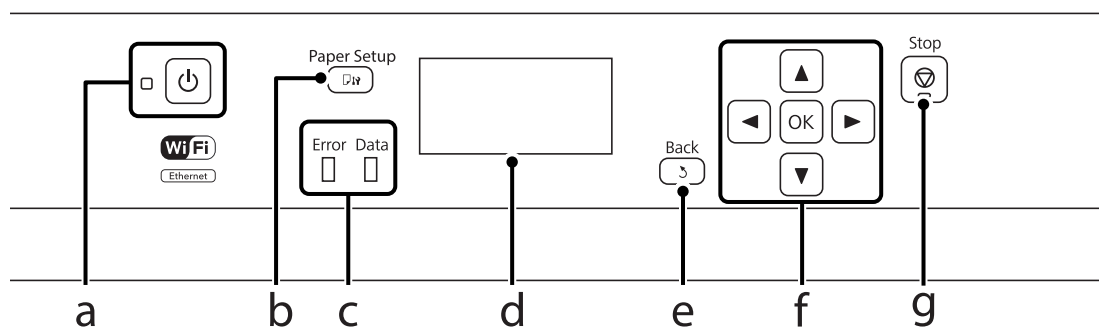
a.	USB-port
b.	LAN-port
c.	Service USB-port*
d.	Vedligeholdelsesboks
e.	Bageste dæksel
f.	AC-indgang

* USB-port til fremtidig brug. Fjern ikke mærkaten.

Vejledning til betjeningspanelet

Bemærk:

- ❑ Betjeningspanelets design varierer afhængig af købsland.
- ❑ Selvom betjeningspanelets design, og hvad der vises i LCD-displayet, såsom menu- og funktionsnavne, kan være lidt forskellige fra det egentlige produkt, er driftsmetoden den samme.



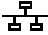






	Knapper/lys	Funktion
a.		Tænder eller slukker for produktet. Strømindikatoren tændes, når produktet er tændt. Blinker, når produktet udskriver, når der udskiftes en blækpatron, når der påfyldes blæk, eller når skrivehovedet renses.
b.		Tryk her for at vælge størrelsen og papirtypen, der er lagt i kassetten eller den bageste papirindføring.
c.	Error	Den orange indikator til venstre tænder eller blinker, når der opstår en fejl.
	Data	Den blå indikator til højre blinker, når produktet behandler data. Indikatoren bliver ved med at lyse, når der er udskriftsjob, der venter på at blive behandlet.
d.	-	LCD-skærmen viser menuer.
e.		Annulerer/vender tilbage til den forrige menu.
f.		Tryk på , , , for at vælge menuer. Tryk på OK for at bekræfte dit valg, og gå til næste skærm.
g.		Stopper den igangværende funktion.

Ikoner

Følgende ikoner vises på betjeningspanelet afhængig af produktets status.

Ikoner	Beskrivelse
	Betyder, at der ikke findes nogen Ethernet-forbindelse.

Lær dit produkt at kende

Ikoner	Beskrivelse
	Betyder, at der er oprettet Ethernet-forbindelse.
	Betyder, at der opstod en Wi-Fi-netværksfejl, eller at produktet søger efter en forbindelse.
	Betyder, at der er oprettet forbindelse til Wi-Fi. Antallet af streger angiver forbindelsens signalstyrke.
	Betyder, at der er oprettet en ad hoc-forbindelse.
	Betyder, at der er oprettet forbindelse via Wi-Fi Direct-tilstand.
	Betyder, at der er oprettet forbindelse via Simple AP-tilstand.
	Angiver, at en af funktionerne for Strømbesp. tilst. er slået til.

Papir- og mediehåndtering

Introduktion til anvendelse, ilægning og opbevaring af medier

Du kan opnå gode resultater med de fleste typer almindeligt papir. Bestrøget papir giver imidlertid bedre udskrifter, fordi det absorberer mindre blæk.

Epson tilbyder specialpapir, som er beregnet til den blæk, der bruges i Epsons inkjetprodukter, og vi anbefaler, at du anvender disse papirtyper for at sikre resultater af høj kvalitet.

Når du lægger specialpapir fra Epson i printeren, skal du læse de vejledningsark, der følger med papiret, og være opmærksom på de følgende punkter.

Bemærk:

- Læg papiret i papirkassetten med den side, der skal udskrives på, nedad. Den side, der skal udskrives på, er normalt mere hvid eller mere blank. Yderligere oplysninger finder du på de vejledningsark, der følger med papiret. Nogle typer papir har afskårne hjørner som en hjælp til at identificere den korrekte indlægningsretning.
- Hvis papiret er krøllet, skal du rette det ud eller bøje det en smule i den modsatte retning, inden du lægger det i. Hvis du udskriver på bøjet papir, kan det medføre, at blækket tværes ud på udskriften.



Opbevaring af papir

Læg ubrugt papir tilbage i den oprindelige emballage, så snart du er færdig med at udskrive. Ved håndtering af specialmedier anbefaler Epson, at du opbevarer udskrifterne i en plastpose, der kan lukkes tæt. Ubrugt papir og udskrifter må ikke udsættes for høje temperaturer, høj luftfugtighed eller direkte sollys.

Valg af papir

I følgende tabel vises de understøttede papirtyper. Lasteevne og papirkilde varierer efter papir som vist nedenfor.

Papir- og mediehandling

Medietype	Størrelse	Ilægningskapacitet (ark eller højde)			Automatisk 2-sidet udskrivning
		Papirkassette 1. eller papirkassette	Papirkassette 2*1	Bageste papirindføring	
Almindeligt papir*2	Legal	27,5 mm	27,5 mm	1	-
	Letter	27,5 mm	27,5 mm	80*3	✓
	A4	27,5 mm	27,5 mm	80*3	✓
	B5	27,5 mm	27,5 mm	80*3	✓
	A5	27,5 mm	-	80*3	-
	Executive	-	-	80*3	-
	A6	-	-	80*3	-
	Brugerdefineret (182 x 257 mm til 215,9 x 297 mm)	-	-	80*3	✓
	Brugerdefineret (andet end ovenstående)	-	-	1	-
Tykt papir*4	Legal	-	-	1	-
	Letter	-	-	10*5	-
	A4	-	-	10*5	-
	B5	-	-	10*5	-
	A5	-	-	10*5	-
	Executive	-	-	10*5	-
	A6	-	-	10*5	-
	Brugerdefineret (182 x 257 mm til 215,9 x 297 mm)	-	-	10*5	-
	Brugerdefineret (andet end ovenstående)	-	-	1	-
Konvolut	#10	-	-	10	-
	DL	-	-	10	-
	C4	-	-	1	-
	C6	-	-	10	-
Epson Bright White Ink Jet Paper (Kridhvidt inkjet-papir)	A4	200	200	50*6	✓

Papir- og mediehandling

Medietype	Størrelse	Ilægningskapacitet (ark eller højde)			Automatisk 2-sidet udskrivning
		Papirkassette 1. eller papirkassette	Papirkassette 2*1	Bageste papirindføring	
Epson Photo Quality Ink Jet Paper (Inkjet-papir i fotokvalitet)	A4	-	-	80	-
Epson Matte Paper - Heavyweight (Mat papir - tykt)	A4	-	-	20	-
Epson Premium Glossy Photo Paper (Premium Glossy-fotopapir)	A4	-	-	20	-
	13 × 18 cm (5 × 7 tommer)	-	-	20	-
	10 × 15 cm (4 × 6 tommer)	-	-	20	-
	16:9 bred (102 × 181 mm)	-	-	20	-
Epson Premium Semigloss Photo Paper (Premium Semigloss-fotopapir)	A4	-	-	20	-
	10 × 15 cm (4 × 6 in.)	-	-	20	-
Epson Ultra Glossy Photo Paper (Ultra-blankt fotopapir)	A4	-	-	20	-
	13 × 18 cm (5 × 7 in.)	-	-	20	-
	10 × 15 cm (4 × 6 in.)	-	-	20	-
Epson Photo Paper, Glossy (Fotopapir, blankt)	A4	-	-	20	-
	13 × 18 cm (5 × 7 in.)	-	-	20	-
	10 × 15 cm (4 × 6 in.)	-	-	20	-

*1 Afhængig af produktet er papirkassette 2 ekstraudstyr.

*2 Almindeligt papir er defineret som papir med en vægt på 64 g/m² (17 lb) til 90 g/m² (24 lb). Det inkluderer fortrykt papir, brevpapir, farvet papir og genbrugspapir.

*3 Ilægningskapaciteten for manuel 2-sidet udskrivning er 30 ark.

*4 Tykt papir er defineret som papir med en vægt på 91 g/m² (25 lb) til 256 g/m² (68 lb).

*5 Ilægningskapaciteten for manuel 2-sidet udskrivning er 5 ark.

*6 Ilægningskapaciteten for manuel 2-sidet udskrivning er 20 ark.

Bemærk:

Hvilke papirer der kan fås, afhænger af området.

Papirtypeindstillinger på LCD-skærmen

Produktet justerer automatisk sig selv til den type papir, du vælger i udskriftsindstillingerne. Derfor er indstillingen af papirtype meget vigtig. Den giver produktet besked om, hvilken type papir du bruger, og blækdækningen justeres i overensstemmelse hermed. Tabellen nedenfor indeholder oplysninger om de indstillinger, du skal vælge for de forskellige typer papir.

For dette papir	LCD-papirtype
Almindeligt papir* ¹	almindelige papirer
Fortrykt papir* ¹	Fortrykt
Brevhoved* ¹	Brevhoved
Farvet papir* ¹	Farve
Genbrugspapir* ¹	Genbrug
Epson Bright White Ink Jet Paper (Kridhvidt inkjet-papir)* ¹	almindelige papirer
Epson Ultra Glossy Photo Paper (Ultrablankt fotopapir)	Ultra Glossy
Epson Premium Glossy Photo Paper (Premium Glossy-fotopapir)	Prem. Glossy
Epson Premium Semigloss Photo Paper (Premium Semigloss-fotopapir)	Prem. Semigloss
Epson Photo Paper, Glossy (Fotopapir, blankt)	Glossy
Epson Matte Paper – Heavyweight (Mat papir – tykt)	Matte
Epson Photo Quality Ink Jet Paper (Inkjet-papir i fotokvalitet)	Matte
Tykt papir	Tykt papir
Konvolutter	Konvolut

*¹ Du kan foretage 2-sidet udskrivning med dette papir.

Papirtypeindstillinger fra printerdriveren

Produktet justerer automatisk sig selv til den type papir, du vælger i udskriftsindstillingerne. Derfor er indstillingen af papirtype meget vigtig. Den giver produktet besked om, hvilken type papir du bruger, og blækdækningen justeres i overensstemmelse hermed. Tabellen nedenfor indeholder oplysninger om de indstillinger, du skal vælge for de forskellige typer papir.

For dette papir	Printerdriver-papirtype
Almindeligt papir	plain papers (almindelige papirer)
Epson Bright White Ink Jet Paper (Kridhvidt inkjet-papir)	plain papers (almindelige papirer)
Fortrykt papir	Fortrykt
Brevhoved	Letterhead (Brevhoved)

Papir- og mediehåndtering

For dette papir	Printerdriver-papirtype
Farvet papir	Farve
Genbrugspapir	Genbrug
Epson Ultra Glossy Photo Paper (Ultrablankt fotopapir)	Epson Ultra Glossy
Epson Premium Glossy Photo Paper (Premium Glossy-fotopapir)	Epson Premium Glossy
Epson Premium Semigloss Photo Paper (Premium Semigloss-fotopapir)	Epson Premium Semigloss
Epson Photo Paper, Glossy (Fotopapir, blankt)	Fotopapir, blankt
Epson Matte Paper – Heavyweight (Mat papir – tykt)	Epson Matte
Epson Photo Quality Ink Jet Paper (Inkjet-papir i fotokvalitet)	Epson Matte
Tykt papir	Tykt papir
Konvolutter	Envelope (Konvolut)

Bemærk:

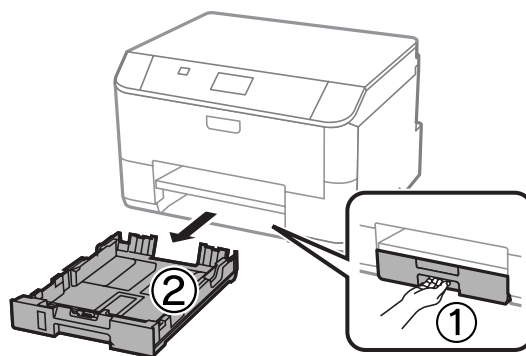
Hvilke specialmedier der kan fås, afhænger af dit område. Hvis du ønsker oplysninger om, hvilke medier der kan fås i dit område, skal du kontakte Epsons support.

➔ [“Websted for teknisk support” på side 121](#)

Sådan lægges papir i Papirkassetten

Papir lægges i på følgende måde:

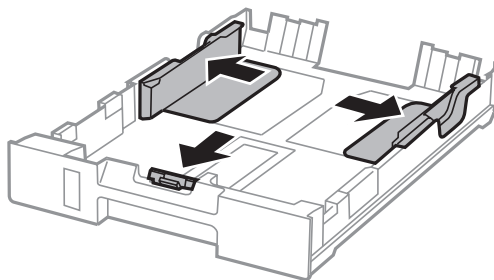
- 1 Træk papirkassetten helt ud.

**Bemærk:**

Når du lægger papir i kassette 2, skal du fjerne papirkassetten dæksel.

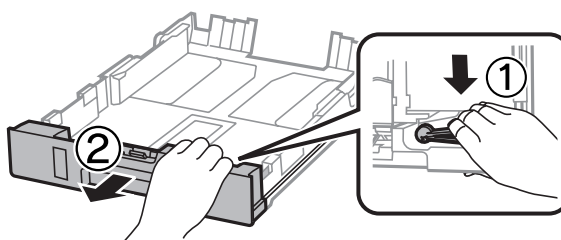
Papir- og mediehandling

- 2** Klem og skub kantstyrene ud til siderne af papirkassetten.

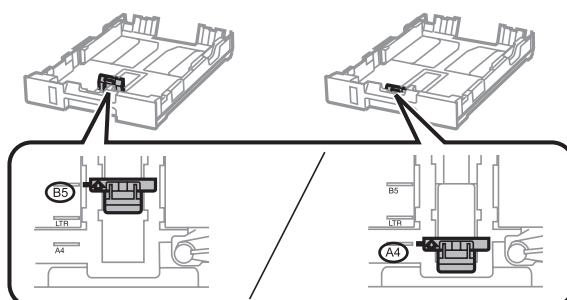


Bemærk:

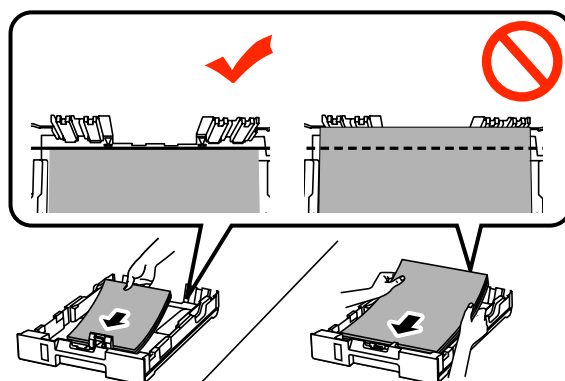
Når du bruger papir i Legal-format, skal du udvide papirkassetten, som vist på illustrationen.



- 3** Skub kantstyret for at justere papirstørrelsen, du vil bruge.



- 4** Læg papiret i retning af kantstyret med udskriftssiden nedad, og kontroller, at papiret ikke stikker ud af kassetten ende.



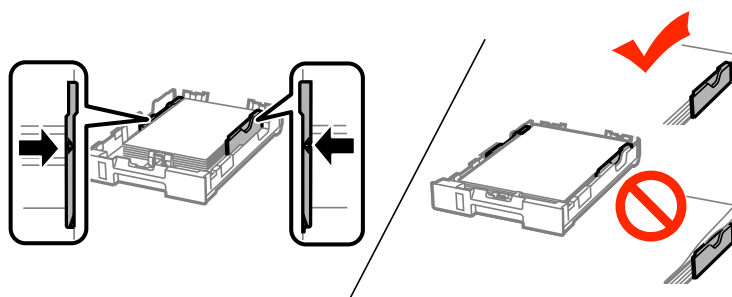
Papir- og mediehåndtering

Bemærk:

- Luft papiret, og ret dets kanter ind, før det lægges i.*
- Hvis du vil udskrive på kommercielt tilgængeligt hullet papir, kan du læse mere i [“Sådan lægges papir og konvolutter i den bageste papirindføring” på side 25.](#)*

5

Skub kantstyrene ud til papirets kanter.

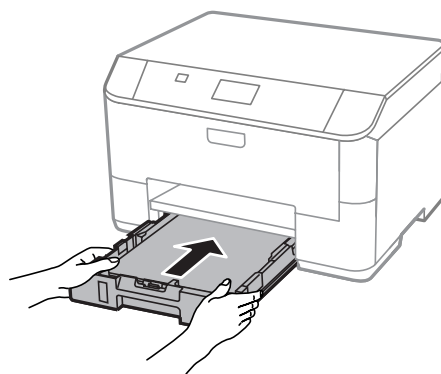


Bemærk:

- Læg ikke almindeligt papir i over ▼ pilmærket inde i kantstyret. For Epsons specialmedier skal antallet af ark være mindre end den grænse, der er angivet for mediet.*
 ➔ [“Valg af papir” på side 18](#)
- Når du lægger papir i kassette 2, skal du sætte papirkassetten dæksel på igen.*

6

Hold kassetten vandret, og skub den langsomt og forsigtigt hele vejen ind i produktet.

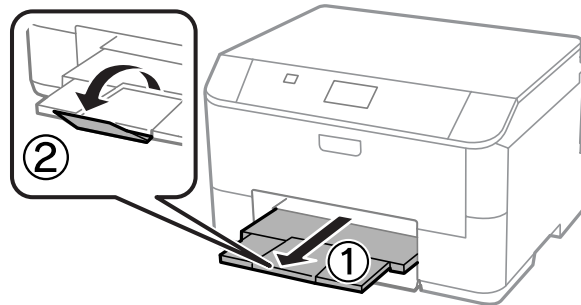


Bemærk:

Skærbilledet, hvor du kan foretage indstillinger for papirstørrelse og papirtype, vises automatisk, når du sætter papirkassetten i. Kontrollér, at papirindstillingerne stemmer overens med det ilagte papir.

Papir- og mediehandling

- 7** Skub udskriftsbakken ud, og hæv stopperen.



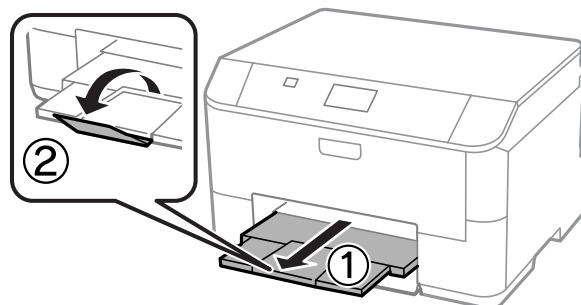
Bemærk:

- Sørg for plads nok foran produktet, så papiret kan skubbes helt ud.
- Undlad at fjerne eller indsætte papirkassetten, mens produktet arbejder.

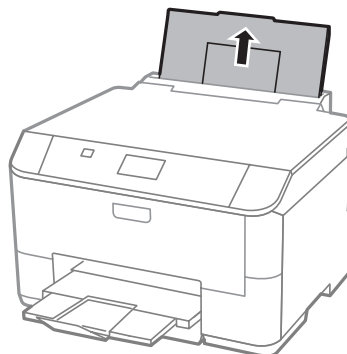
Sådan lægges papir og konvolutter i den bageste papirindføring

Papir og konvolutter lægges i den bageste papirindføring på følgende måde:

- 1** Skub udskriftsbakken ud, og hæv stopperen.

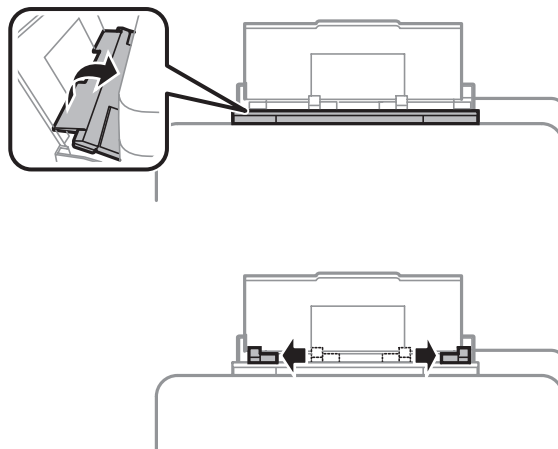


- 2** Træk papirstøtten op.

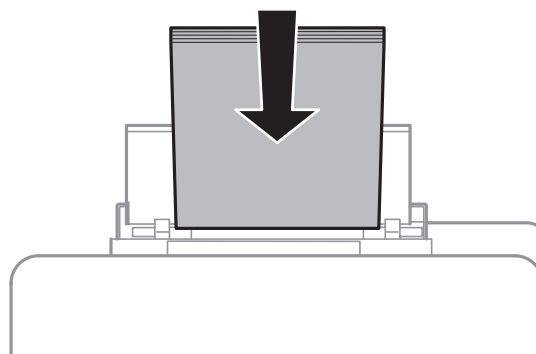


Papir- og mediehandling

- 3** Åbn arkføderafskærmningen og klem og skub derefter kantstyrene.



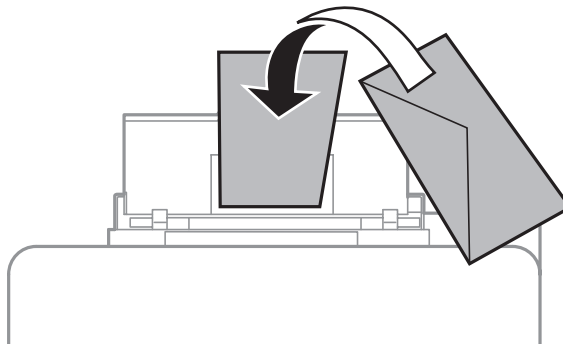
- 4** Læg papiret i med udskriftssiden midt på den bageste papirindføring.



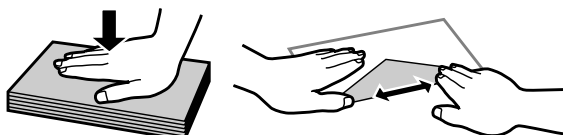
Papir- og mediehandling

Bemærk:

- Udskriftssiden er som regel hvidere eller lysere end den anden side.
- Ved ilægning af konvolutter, ilægges den korte kant først med flappen nedad.



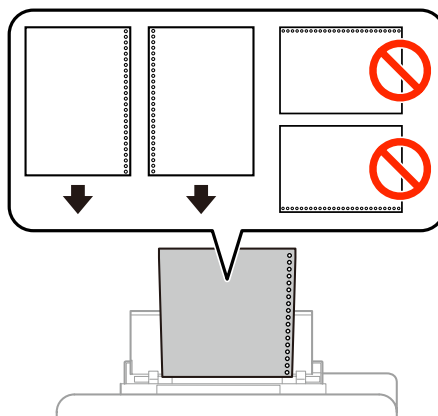
- Brug ikke konvolutter, som er krøllede eller foldede.
- Udglat konvolutten og flapperne, inden du lægger dem i.



- Glat konvoluttens indføringskant ud før ilægning.
- Brug ikke for tynde konvolutter, da de kan krølle under udskrivningen.

Bemærkning til papir med indbindingshuller:

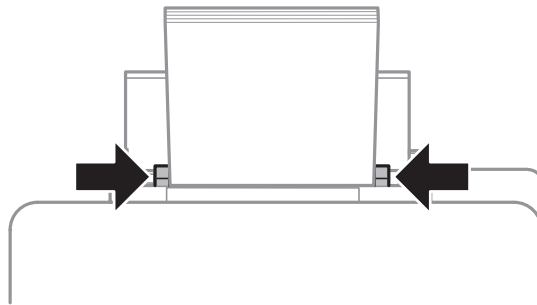
Du kan anbringe hullet papir med indbindingshuller langs en af de lange kanter. Ilæg ikke papir med indbindingshuller øverst eller nederst.




- Følgende størrelser kan benyttes: A4, A5, B5, Letter og Legal.
- Ilæg et ark papir ad gangen.
- Automatisk 2-sidet udskrivning kan ikke bruges.
- Husk at justere din fils position, så du undgår udskrivning ud over kanten af indbindingshullerne.

Papir- og mediehandling

- 5 Skub kantstyret mod kanten af papiret, men ikke for tæt.



- 6 Tryk på knappen  og vælg herefter **Bageste papirindføring**. Vælg den størrelse og type papir, du har lagt i den bageste papirindføring.

Udskrivning

Udskriv fra din computer

Printerdriveren og Status Monitor

Printerdriveren giver dig mulighed for at vælge mellem en række forskellige indstillinger, så du kan opnå de bedste udskriftsresultater. Med Status Monitor og printerværktøjerne kan du kontrollere produktet og sørge for, at det altid er i optimal driftstilstand.

Bemærkning til brugere af Windows:

- Din printer finder og installerer automatisk den nyeste version af printerdriveren fra Epsons websted. Klik på knappen **Software Update (Softwareopdatering)** i printerdriverens vindue **Maintenance (Vedligeholdelse)**, og følg derefter anvisningerne på skærmen. Hvis knappen ikke vises i vinduet **Maintenance (Vedligeholdelse)**, skal du pege på **All Programs (Alle programmer)** eller **Programs (Programmer)** i startmenuen i Windows og se i mappen **EPSON***.

* I Windows 8:

Hvis knappen ikke vises i vinduet **Maintenance (Vedligeholdelse)**, kan du højreklikke på skærbilledet **Start** eller svippe nedefra og øverst til skærbilledet **Start**. Vælg derefter **All apps (Alle applikationer)**, og vælg **Software Update (Softwareopdatering)** i kategorien **EPSON**.

- Hvis du vil ændre sproget for driveren, skal du vælge det sprog, du vil bruge, i indstillingen **Language (Sprog)** i vinduet **Maintenance (Vedligeholdelse)** i printerdriveren. Alt afhængigt af dit land er denne funktion muligvis ikke tilgængelig.

Adgang til printerdriveren i Windows

Du kan få adgang til printerdriveren fra de fleste Windows-programmer, skrivebordet eller taskbar (proceslinjen).

Hvis du vil angive indstillinger, der kun skal gælde for det program, du bruger, skal du åbne printerdriveren fra det pågældende program.

Hvis du vil ændre indstillinger, der skal gælde for alle Windows-programmer, skal du åbne printerdriveren fra skrivebordet eller taskbar (proceslinjen).

Se følgende afsnit vedrørende adgang til printerdriveren.

Bemærk:

Skærbilleder af printerdrivervinduerne i denne Brugervejledning er fra Windows 7.

Fra Windows-programmer

1

Klik på **Print (Udskriv)** eller **Print Setup (Indstil printer)** i menuen File (Filer).

2

I det vindue, der vises, skal du klikke på **Printer, Setup (Installation), Options (Indstillinger), Preferences (Indstillinger)** eller **Properties (Egenskaber)**. Afhængigt af dit program kan det være nødvendigt at klikke på en enkelt eller en kombination af disse knapper.

Udskrivning

Fra skrivebordet

- ❑ **Windows 8 og Server 2012:**
Vælg **Desktop (Skrivebord)**, **Settings (Indstillinger)** charm (amulet) og **Control Panel (Kontrolpanel)**. Vælg derefter **Devices and Printers (Enheder og printere)** i kategorien **Hardware and Sound (Hardware og lyd)**. Højreklik på produktet, eller hold knappen med produktet nede, og vælg **Printing preferences (Printerindstillinger)**.
- ❑ **Windows 7 og Server 2008 R2:**
Klik på knappen Start, og vælg **Devices and Printers (Enheder og printere)**. Højreklik derefter på produktet, og vælg **Printing preferences (Udskriftsindstillinger)**.
- ❑ **Windows Vista og Server 2008:**
Klik på knappen start, vælg **Control Panel (Kontrolpanel)**, og vælg derefter **Printer** i kategorien **Hardware and Sound (Hardware og lyd)**. Højreklik derefter på produktet, og vælg **Printing preferences (Udskriftsindstillinger)**.
- ❑ **Windows XP og Server 2003:**
Klik på **Start**, **Control Panel (Kontrolpanel)**, (**Printers and Other Hardware (Printere og anden hardware)**) og derefter på **Printers and Faxes (Printere og faxenheder)**. Vælg produktet, og klik derefter på **Printing Preferences (Udskriftsindstillinger)** i menuen File (Filer).

Fra genvejsikonet på taskbar (proceslinjen)


Højreklik på produktikonet på taskbar (proceslinjen), og vælg derefter **Printer Settings (Printerindstillinger)**.

For at føje et genvejsikon til Windows-taskbar (proceslinjen) skal du først åbne printerdriveren fra skrivebordet, som beskrevet ovenfor. Klik derefter på fanen **Maintenance (Vedligeholdelse)** og derefter på knappen **Extended Settings (Udvidede indstillinger)**. I vinduet Udvidede indstillinger skal du vælge Aktiver EPSON Status Monitor 3, og tryk herefter på **OK**.

Herefter skal du klikke på knappen **Indstillinger for overvågning** på fanebladet Maintenance (Vedligeholdelse) og vælg herefter **Registrer genvejsikon til proceslinjen**.

Sådan får du oplysninger via den online hjælp

Gør et af følgende i printerdrivervinduet.

- ❑ Højreklik på emnet, og klik derefter på **Help (Hjælp)**.
- ❑ Klik på knappen  øverst til højre i vinduet, og klik derefter på emnet (kun for Windows XP).

Adgang til printeregenskaber for Windows

- ❑ **Windows 8 og Server 2012:**
Vælg **Desktop (Skrivebord)**, **Settings (Indstillinger)** charm (amulet) og herefter **Control Panel (kontrolpanel)**. Vælg derefter **Devices and Printers (Enheder og printere)** i kategorien **Hardware and Sound (Hardware og lyd)**. Højreklik på produktet, eller hold knappen med produktet nede, og vælg **Printer properties (Printeregenskaber)**.
- ❑ **Windows 7 og Server 2008 R2:**
Klik på startknappen, vælg **Devices and Printers (Enheder og printere)** og højreklik herefter på produktet og vælg **Printer properties (Printeregenskaber)**.

Udskrivning

- ❑ **Windows Vista og Server 2008:**
Klik på knappen start, vælg **Control Panel (Kontrolpanel)**, og vælg herefter **Printer** fra kategorien **Hardware and Sound (Hardware og lyd)**. Højreklik derefter på produktet, og vælg **Properties (Egenskaber)**.
- ❑ **Windows XP og Server 2003:**
Klik på **Start, Control Panel (Kontrolpanel)**, (**Printers and Other Hardware (Printere og anden hardware)**) og herefter **Printers and Faxes (Printere og faxer)**. Vælg produktet, og klik derefter på **Properties (Egenskaber)** på menuen File (Filer).

Adgang til printerdriveren i Mac OS X

I tabellen nedenfor beskrives det, hvordan du åbner dialogboksen for printerdriveren.

Dialogboks	Sådan åbnes den
Page Setup (Side-layout)	Klik på Page Setup (Sidelayout) i menuen Filer i programmet. Bemærk: <i>Afhængig af dit program vises menuen Page Setup (Sidelayout) muligvis ikke i menuen Filer.</i>
Print (Udskriv)	Klik på Print (Udskriv) i menuen Filer i programmet.
Epson Printer Utility 4	Hvis du bruger Mac OS X 10.8 eller 10.7, skal du klikke på System Preferences (Systemindstillinger) i Apple-menuen og klikke på Print & Scan (Udskriv & Scan) . Vælg dit produkt fra listeboksen Printers (Printere), klik på Options & Supplies (Indstillinger & Forsyninger), Utility (Hjælpeværktøj) , og klik derefter på Open Printer Utility (Åbn printerværktøj) . I Mac OS X 10.6 skal du klikke på System Preferences (Systemindstillinger) i Apple-menuen og derefter klikke på Print & Fax (Udskriv og fax) . Vælg dit produkt fra listeboksen Printers (Printere), klik på Options & Supplies (Indstillinger & Forsyninger), Utility (Hjælpeværktøj) , og klik derefter på Open Printer Utility (Åbn printerværktøj) . I Mac OS X 10.5 skal du klikke på System Preferences (Systemindstillinger) i Apple-menuen og derefter klikke på Print & Fax (Udskriv og fax) . Vælg dit produkt fra listeboksen Printers (Printere), klik på Open Print Queue (Åbn udskriftskø) og klik derefter på knappen Utility (Hjælpeværktøj) .

Grundlæggende funktioner

Grundlæggende udskrivning

Følg trinnene nedenfor for at udskrive ved hjælp af din computer.

Hvis du ikke kan ændre nogle af printerens indstillinger, er de muligvis låst af administratoren. Kontakt din administrator eller en superbruger, hvis du behøver hjælp.

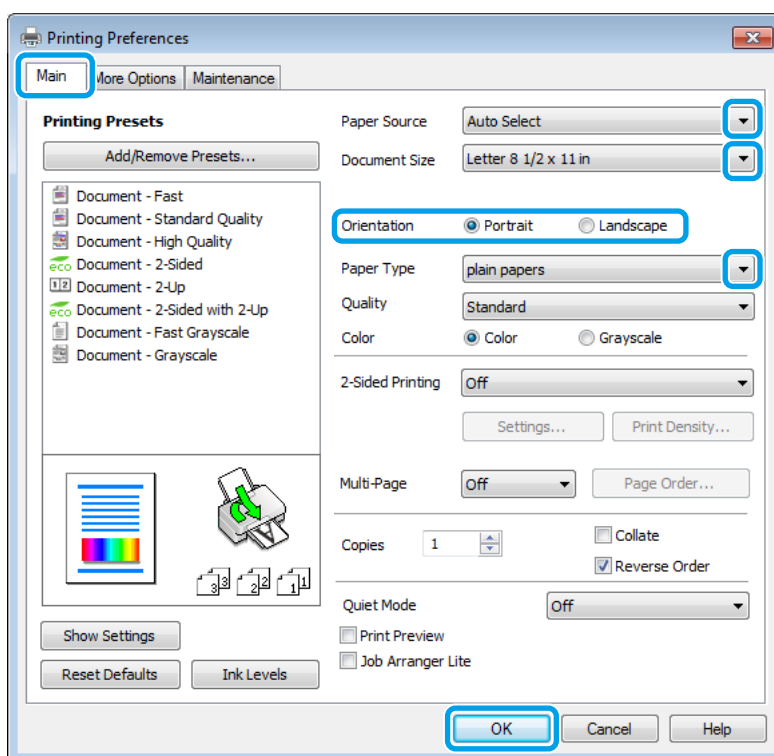
Udskrivning

Bemærk:

- Skærbillederne i denne manual kan variere afhængigt af modellen.
- Inden du udskriver, skal papiret ilægges korrekt.
 - ➔ [“Sådan lægges papir i Papirkassetten” på side 22](#)
 - ➔ [“Sådan lægges papir og konvolutter i den bageste papirindføring” på side 25](#)
- Der er oplysninger om udskriftsområdet i afsnittet nedenfor.
 - ➔ [“UdskriftsområdePapir:udskriftsområde” på side 105](#)
- Når du har foretaget indstillingerne, skal du udskrive en testkopi for at se resultatet, inden du udskriver et helt job.

Grundlæggende produktindstillinger i Windows

- 1 Åbn den fil, du vil udskrive.
- 2 Åbn printerindstillingerne.
 - ➔ [“Adgang til printerdriveren i Windows” på side 29](#)



- 3 Klik på fanen **Main (Hovedmenu)**.
- 4 Vælg den ønskede indstilling for Paper Source (Papirkilde).
- 5 Vælg den ønskede indstilling for Document Size (Papirstørrelse). Du kan også definere en brugerdefineret papirstørrelse. Der er yderligere oplysninger i den online hjælp.

Udskrivning

- 6** Vælg **Portrait (Stående)** eller **Landscape (Landskab)** for at ændre udskriftens retning.

Bemærk:

Vælg **Landscape (Landskab)** til udskrivning af konvolutter.

- 7** Vælg den ønskede indstilling for Paper Type (Papirtype).
➔ [“Papirtypeindstillinger fra printerdriveren”](#) på side 21

Bemærk:

Udskriftskvaliteten justeres automatisk for den valgte Paper Type (Papirtype).

- 8** Vælg den ønskede indstilling for Quality (Kvalitet).

Bemærk:

Hvis du udskriver på tykt eller almindeligt papir, brevhoved eller fortrykt papir, skal du vælge **Standard-Vivid (Standard-levende)** for at gøre din udskrift mere levende.

- 9** Klik på **OK** for at lukke vinduet med printerindstillinger.

Bemærk:

Se det relevante afsnit for at foretage ændringer af de avancerede indstillinger.

- 10** Udskriv filen.

Grundlæggende produktindstillinger i Mac OS X

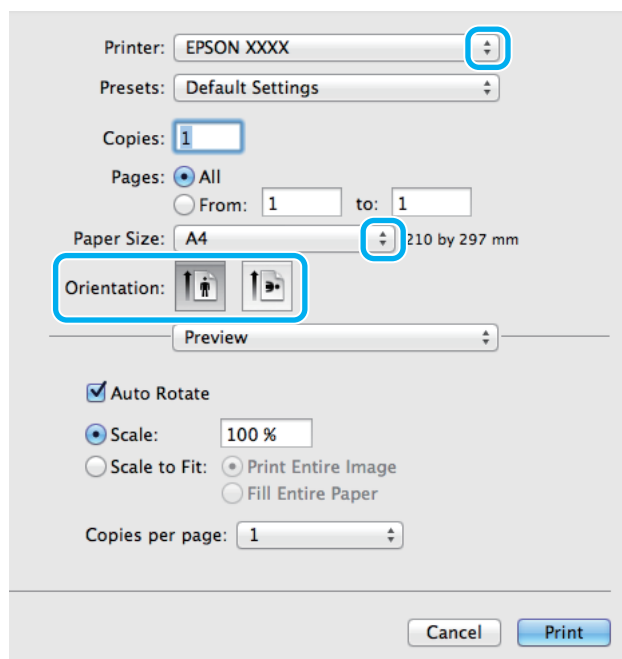
Bemærk:

Skærbillederne af printerdrivervinduerne i denne manual er fra Mac OS X 10.7.

- 1** Åbn den fil, du vil udskrive.

Udskrivning

- 2 Åbn dialogboksen Print (Udskriv).
 ➔ “Adgang til printerdriveren i Mac OS X” på side 31

**Bemærk:**

Hvis den forenklede dialogboks vises, skal du klikke på knappen **Show Details (Vis info)** (i Mac OS X 10.8 eller 10.7) eller knappen ▼ (i Mac OS X 10.6 eller 10.5.8) for at udvide denne dialogboks.

- 3 Vælg det produkt, du bruger, som indstilling for Printers (Printere).

Bemærk:

Afhængigt af dit program kan du muligvis ikke vælge nogle af punkterne i denne dialogboks. Hvis det er tilfældet, skal du klikke på **Page Setup (Sidelayout)** i menuen Filer i dit program og derefter foretage de relevante indstillinger.

- 4 Vælg den ønskede indstilling for Paper Size (Papirstørrelse).

- 5 Vælg den ønskede indstilling for Orientation (Retning).

Bemærk:

Vælg liggende retning ved udskrivning af konvolutter.

Udskrivning

- 6** Vælg **Print Settings (Udskriftsindstillinger)** i pop-up-menuen.

Printer: EPSON XXXX

Presets: Default Settings

Copies: 1

Pages: All
 From: 1 to: 1

Paper Size: A4 210 by 297 mm

Orientation: Portrait Landscape

Print Settings

Paper Source: Auto Select

Media Type: plain papers

Print Quality: Normal

Borderless
Expansion: Max

Grayscale
 Mirror Image

Cancel Print

- 7** Vælg den ønskede indstilling for **Paper Source (Papirkilde)**.

- 8** Vælg den ønskede indstilling for Media Type (Medietype).
➔ [“Papirtypeindstillinger fra printerdriveren”](#) på side 21

- 9** Vælg den ønskede indstilling for Udskriftskval.

Bemærk:

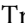
Hvis du udskriver på tykt eller almindeligt papir, brevhoved eller fortrykt papir, skal du vælge Standard-Vivid (Standard-levende) for at gøre din udskrift mere levende.

- 10** Klik på **Print (Udskriv)** for at starte udskrivningen.

annullering af udskrivningen

Hvis du har brug for at annullere udskrivningen, skal du følge vejledningen i det relevante afsnit nedenfor.

Ved hjælp af produktknappen

Tryk på  for at annullere et igangværende udskriftsjob.

I Windows

Bemærk:

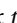
Du kan ikke annullere et udskriftsjob, hvis hele jobbet er sendt til produktet. I et sådant tilfælde skal du annullere jobbet vha. produktet.

- 1 Åbn EPSON Status Monitor 3.
→ ["I Windows" på side 88](#)
- 2 Klik på knappen **Print Queue (Udskriftskø)**. Windows Spooler vises.
- 3 Højreklik på det job, du vil annullere, og vælg derefter **Cancel (Annuller)**.

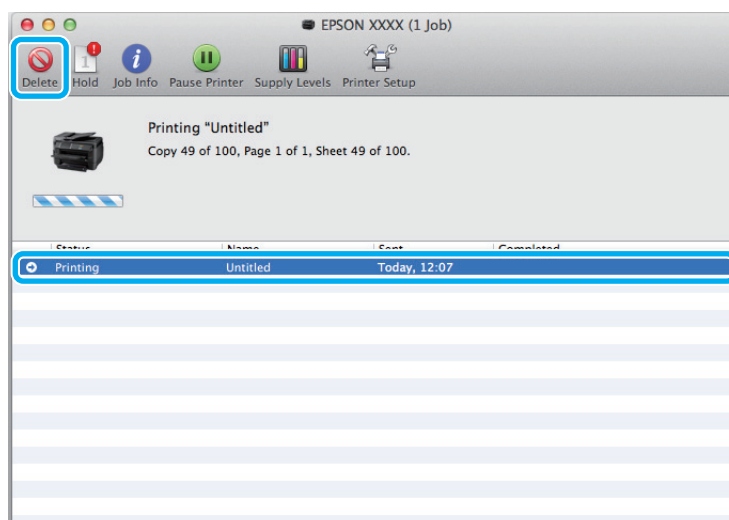
I Mac OS X

Brug fremgangsmåden nedenfor til at annullere et udskriftsjob.

Bemærk:


Hvis du har sendt et udskriftsjob ved hjælp af Mac OS X 10.6 eller 10.5.8 via netværket, kan udskriftsjobbet muligvis ikke annulleres på computeren. Tryk på  på computerens kontrolpanel for at annullere et udskriftsjob. Se onlineudgaven af Netværksvejledning for at løse problemet.

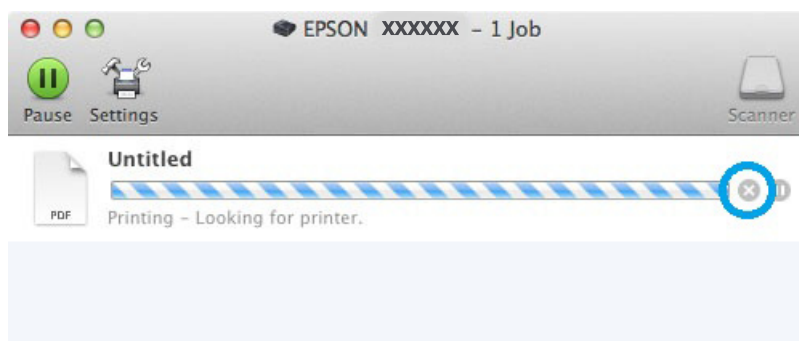
- 1 Klik på produktikonet i Dock.
- 2 Marker det dokument, der udskrives, på listen Document Name (Dokumentnavn).
- 3 Klik på knappen **Delete (Slet)** for at annullere udskriftsjobbet.



Udskrivning

I Mac OS X 10.8:

Klik på  for at annullere udskriftsjobbet.



Andre indstillinger

Foruddefinerede produktindstillinger (kun i Windows)

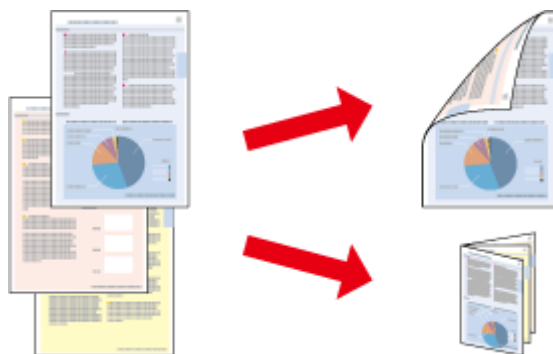
Med foruddefinerede printerdriverindstillinger er det supernemt at udskrive. Du kan også oprette dine egne foruddefinerede indstillinger.

Produktindstillinger i Windows

- 1 Åbn printerindstillingerne.
 ➔ [“Adgang til printerdriveren i Windows” på side 29](#)
- 2 Vælg en af indstillingerne under Printing Presets (Faste udsk. indstillinger) på fanen Main (Hovedmenu).
 Produktindstillinger indstilles automatisk til de værdier, der vises i popup-vinduet.

2-sidet udskrivning

Brug printerdriveren til at udskrive på begge sider af papiret.



Udskrivning

Bemærk:

- Denne funktion er eventuelt ikke tilgængelig med visse indstillinger.
- Ilægningskapaciteten varierer under 2-sidet udskrivning.
➔ [“Valg af papir” på side 18](#)
- Brug kun papirtyper, der egner sig til 2-sidet udskrivning. Ellers er der risiko for, at udskriftskvaliteten forringes.
➔ [“Valg af papir” på side 18](#)
- Manuel 2-sidet udskrivning er muligvis ikke tilgængelig, hvis der opnås adgang til produktet via et netværk, eller hvis printeren bruges som en delt printer.
- Hvis blækniveauet bliver lavt under automatisk 2-sidet udskrivning, stoppes udskrivningen, og blækket skal udskiftes. Når blækket er blevet udskiftet, startes udskrivningen igen, men dele af udskriftsjobbet kan mangle. Hvis det sker, skal du udskrive siden, hvor der mangler noget, igen.
- Alt afhængigt af papiret og af den mængde blæk, der bruges til at udskrive tekst og billeder, kan det ske, at blækket trænger igennem til den anden side af papiret.
- Papirets overflade kan blive udtværet under 2-sidet udskrivning.

Bemærkning til Windows:

- Der er fire typer 2-sidet udskrivning: automatisk standard, automatisk foldet hæfte, manuel standard og manuelt foldet hæfte.
- Manuel 2-sidet udskrivning er kun tilgængelig, når EPSON Status Monitor 3 er aktiveret. Du aktiverer Status Monitor ved at åbne printerdriveren og klikke på fanen **Maintenance (Vedligeholdelse)** efterfulgt af knappen **Extended Settings (Udvidede indstillinger)**. I vinduet **Extended Settings (Udvidede indstillinger)** skal du markere afkrydsningsfeltet **Enable EPSON Status Monitor 3 (Aktiver EPSON Status Monitor 3)**.
- Under automatisk 2-sidet udskrivning kan udskrivningen være langsom, alt afhængigt af den kombination af indstillinger der er valgt for **Select Document Type (Vælg dokumenttype)** i vinduet **Print Density Adjustment (Justering af udskriftstæthed)** og for **Quality (Kvalitet)** i vinduet **Main (Hovedmenu)**.

Bemærkning til Mac OS X:

- Mac OS X understøtter kun 2-sidet standardudskrivning.
- Under automatisk 2-sidet udskrivning kan udskrivningen være langsom, alt afhængigt af indstillingen af **Document Type (Dokumenttype)** i **Two-sided Printing Settings (Indst. for tosidet udskrivning)**.

Produktindstillinger i Windows

- 1** Åbn printerindstillingerne.
➔ [“Adgang til printerdriveren i Windows” på side 29](#)
- 2** Vælg den passende indstilling for 2-Sided Printing (2-sidet udskrivning).

Bemærk:

Afhængig af driverversion kan indstillingen for 2-Sided Printing (2-sidet udskrivning) blive tilgængelig, når du markerer afkrydsningsfeltet. Når du bruger automatisk udskrivning, skal du sørge for, at afkrydsningsfeltet **Auto** er markeret.

Udskrivning

- 3** Klik på **Settings (Indstillinger)**, og foretag de nødvendige indstillinger.

Bemærk:

Hvis du vil udskrive et foldet hæfte, skal du vælge **Booklet (Hæfte)**.

- 4** Kontroller de andre indstillinger og udskriv.

Bemærk:

- Ved automatisk udskrivning, og hvis du udskriver data med stor tæthedsgard, f.eks. fotos eller grafer, anbefaler vi, at du angiver indstillingerne i vinduet *Print Density Adjustment (Justering af udskriftstæthed)*.
- Den faktiske indbindingsmargen kan afvige fra de angivne indstillinger alt afhængigt af programmet. Eksperimentér med et par ark for at se resultatet, inden du udskriver hele jobbet.
- Med manuel 2-sidet udskrivning kan du udskrive siderne med lige sidetal først. Når du udskriver siderne med ulige sidetal, udskrives der et tomt ark papir ved slutningen af udskriftsjobbet.
- Ved manuel udskrivning skal du sørge for, at bløkket er helt tørt, inden du lægger papiret i igen.

Produktindstillinger i Mac OS X

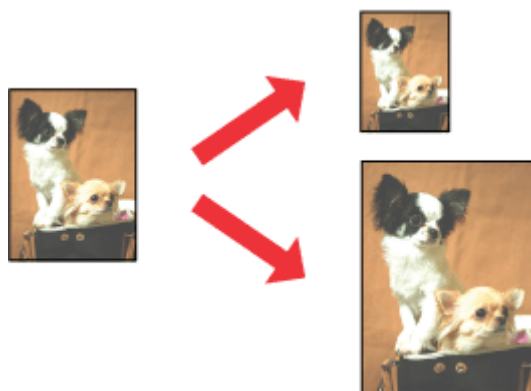
- 1** Åbn dialogboksen *Print (Udskriv)*.
 ➔ [“Adgang til printerdriveren i Mac OS X” på side 31](#)
- 2** Foretag de relevante indstillinger i *Two-sided Printing Settings (Indst. for tosidet udskrivning)*.
- 3** Kontroller de andre indstillinger og udskriv.

Bemærk:

Hvis du udskriver data med stor tæthedsgard, f.eks. fotos eller grafer, anbefaler vi, at du justerer indstillingerne for *Print Density (Udskrivningstæthed)* og *Increased Ink Drying Time (Forøget bløktørretid)* manuelt.

Udskrivning med funktionen til tilpasning til side

Giver dig mulighed for automatisk at forstørre eller reducere dokumentets størrelse, så det passer til den papirstørrelse, der er valgt i printerdriveren.



Bemærk:

Denne funktion er eventuelt ikke tilgængelig med visse indstillinger.

Produktindstillinger i Windows

- 1 Åbn printerindstillingerne.
➔ [“Adgang til printerdriveren i Windows”](#) på side 29
- 2 Vælg **Reduce/Enlarge Document (Formindsk/forstør dokument)** og **Fit to Page (Tilpas til side)** på fanen More Options (Flere indstillinger), og vælg derefter den anvendte papirstørrelse fra Output Paper (Outputpapir).

Bemærk:

Hvis du vil udskrive et reduceret billede med centrering, kan du vælge **Centrer**.

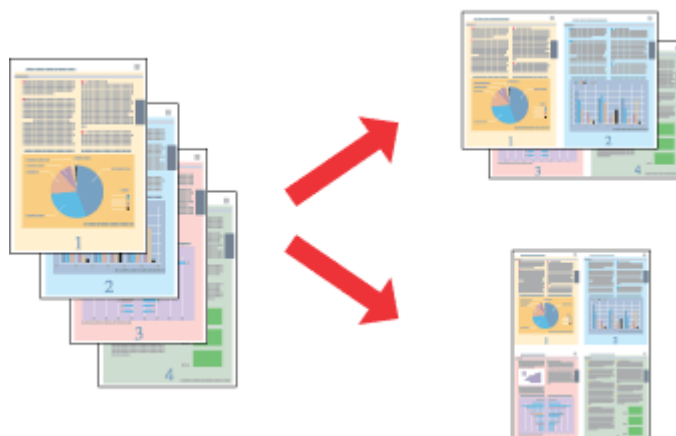
- 3 Kontroller de andre indstillinger og udskriv.

Produktindstillinger i Mac OS X

- 1 Åbn dialogboksen Print (Udskriv).
➔ [“Adgang til printerdriveren i Mac OS X”](#) på side 31
- 2 Vælg **Scale to fit paper size (Skaler til papirstørrelse)** for Destination Paper Size (Modtagerpapirstr.) i feltet Paper Handling (Papirhåndtering), og vælg den ønskede papirstørrelse fra popup-menuen.
- 3 Kontroller de andre indstillinger og udskriv.

Udskrivning med funktionen Pages per sheet (Sider pr. ark)

Giver dig mulighed for at bruge printerdriveren til at udskrive to eller fire sider på et enkelt ark papir.



Bemærk:

Denne funktion er eventuelt ikke tilgængelig med visse indstillinger.

Produktindstillinger i Windows

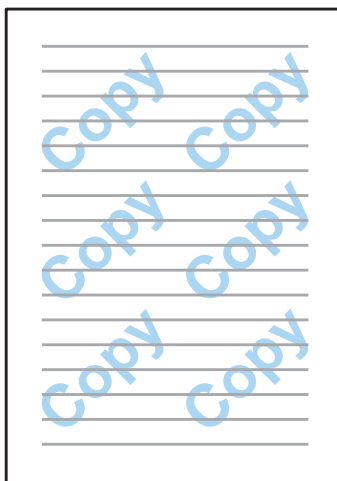
- 1 Åbn printerindstillingerne.
➔ [“Adgang til printerdriveren i Windows”](#) på side 29
- 2 Vælg **2-Up (2-op)** eller **4-Up (4-op)** som indstilling for Multi-Page (Flere sider) på fanen Main (Hovedmenu).
- 3 Klik på **Page Order (Siderækkefølge)**, og foretag de nødvendige indstillinger.
- 4 Kontroller de andre indstillinger og udskriv.

Produktindstillinger i Mac OS X

- 1 Åbn dialogboksen Print (Udskriv).
➔ [“Adgang til printerdriveren i Mac OS X”](#) på side 31
- 2 Vælg de ønskede indstillinger for Pages per Sheet (Sider pr. ark) og Layout Direction (Retning) (siderækkefølge) i feltet Layout.
- 3 Kontroller de andre indstillinger og udskriv.

Anti-Copy Pattern (Anti-kopimønster)-udskrivning (kun i Windows)

Denne funktion gør det muligt at udskrive dokumenter som kopibeskyttede dokumenter. Når du forsøger at kopiere et kopibeskyttet dokument, udskrives strengen, du har tilføjet som kopibeskyttet mønster, flere gange på dokumentet.



Udskrivning

Bemærk:

Denne funktion er eventuelt ikke tilgængelig med visse indstillinger.

1

Åbn printerindstillingerne.

➔ [“Adgang til printerdriveren i Windows”](#) på side 29

2

Klik på **Watermark Features (Vandmærkefunktioner)** i fanen More Options (Flere indstillinger), og vælg et Anti-kopimønster på listen Anti-Copy Pattern (Anti-kopimønster).

Bemærk:

Funktionen kan kun benyttes, hvis følgende indstillinger er valgt.

Paper Type (Papirtype): plain papers (almindelige papirer)

Quality (Kvalitet): Standard

Auto 2-Sided Printing (Automatisk dupleksudskrivning): Off (Fra)

Color Correction (Farvekorrektion): Automatic (Automatisk)

Hvis du vil oprette dit eget vandmærke, kan du klikke på **Add/Delete (Tilføj/Fjern)**. Der er yderligere oplysninger om hver indstilling i online hjælpen.

3

Klik på **Settings (Indstillinger)**, og foretag de nødvendige indstillinger.

Bemærk:

Anti-kopimønster udskrives kun i sort/hvid.

4

Klik på **OK** for at gå tilbage til vinduet More Options (Flere indstillinger).

5

Klik på **OK** for at lukke vinduet med printerindstillinger, og udskriv.

Watermark (Vandmærke)-udskrivning (kun i Windows)

Denne funktion gør det muligt at udskrive et tekst- eller billedbaseret vandmærke på dit dokument.



Udskrivning

Bemærk:

Denne funktion er eventuelt ikke tilgængelig med visse indstillinger.

- 1 Åbn printerindstillingerne.
➔ [“Adgang til printerdriveren i Windows”](#) på side 29
- 2 Klik på **Watermark Features (Vandmærkefunktioner)** i fanen More Options (Flere indstillinger), og vælg et vandmærke på listen Watermark (Vandmærke).

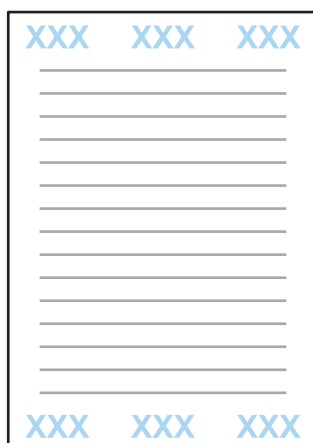
Bemærk:

- Hvis du vil oprette dit eget vandmærke, kan du klikke på **Add/Delete (Tilføj/Fjern)**. Der er yderligere oplysninger om hver indstilling i online hjælpen.
- Gemte vandmærker kan kun bruges sammen med printerdriveren, hvor du gemte indstillingerne. Selvom du vælger flere printernavne til en printerdriver, kan indstillingerne kun benyttes i printerdriveren, hvor du gemte indstillingerne.
- Når du deler en printer på et netværk, kan du ikke oprette et brugerdefineret vandmærke som en klient.

- 3 Klik på **Settings (Indstillinger)**, og foretag de nødvendige indstillinger.
- 4 Klik på **OK** for at gå tilbage til vinduet More Options (Flere indstillinger).
- 5 Klik på **OK** for at lukke vinduet med printerindstillinger, og udskriv.

Header/Footer (Sidehoved/sidefod)-udskrivning (kun i Windows)

Denne funktion gør det muligt at udskrive brugernavn, computernavn, dato, klokkeslæt eller allokeringsnummer øverst eller nederst på siderne i dokumentet.



- 1 Åbn printerindstillingerne.
➔ [“Adgang til printerdriveren i Windows”](#) på side 29
- 2 Klik på **Watermark Features (Vandmærkefunktioner)** i fanen More Options (Flere indstillinger), vælg **Header/Footer (Sidehoved/sidefod)**, og klik på **Settings (Indstillinger)**.

Udskrivning

- 3 Vælg de nødvendige emner på rullelisten i vinduet Indstillinger for sidehoved/sidefod.

Bemærk:

Hvis du vælger *Collate Number (Sorteringsnummer)*, udskrives antallet af kopier.

- 4 Klik på **OK** for at gå tilbage til vinduet More Options (Flere indstillinger).

- 5 Klik på **OK** for at lukke vinduet med printerindstillinger, og udskriv.

Udskrivning af fortroligt job

Denne funktion findes kun til serie WF-5190.

Denne funktion gør det muligt at angive en adgangskode, når du sender et job. Når en adgangskode er indstillet, kan jobbet ikke udskrives, før adgangskoden er indtastet på produktets kontrolpanel.

- 1 Åbn printerindstillingerne.
➔ [“Adgang til printerdriveren i Windows” på side 29](#)
- 2 Vælg Confidential Job (Fortroligt job) i fanebladet More Options (Flere indstillinger).
- 3 Foretag indstillinger såsom adgangskode, brugernavn og jobnavn i skærmbilledet Confidential Job Settings (Indstillinger for fortrolige job), og klik på OK.
- 4 Rediger de nødvendige indstillinger.
- 5 Klik på OK for at lukke vinduet med printerindstillinger, og sende udskrivningsjobbet.
- 6 Gå til printeren, og klik via startskærmen på **Menu > Fortroligt job**.
- 7 Indtast dit brugernavn og vælg det job, du sendte.
- 8 Indtast den adgangskode, som du har indstillet, og tryk herefter på knappen **OK** for at påbegynde udskrivning.

Administratorindstillinger for printerdriver (kun i Windows)

Administratorer kan låse følgende printerdriverindstillinger for hver bruger og forhindre ufrivillige ændringer i indstillingerne.

- Anti-kopimønster

Udskrivning

- Vandmærke
- Sidehoved/sidefod
- Farve
- 2-sidet udskrivning
- Flere sider

Bemærk:

Du skal logge på som administrator i Windows.

1

Windows 8 og Server 2012:

Vælg **Desktop (Skrivebord)**, **Settings (Indstillinger)**, **charm (amulet)**, **Control Panel (Kontrolpanel)**, og vælg derefter **Devices and Printers (Enheder og printere)** i kategorien Hardware and Sound (Hardware og lyd).

Windows 7 og Server 2008 R2:

Klik på knappen Start, og vælg **Devices and Printers (Enheder og printere)**.

Windows Vista og Server 2008:

Klik på Start, vælg **Control Panel (Kontrolpanel)**, og vælg derefter **Printer** i kategorien Hardware and Sound (Hardware og lyd).

Windows XP og Server 2003:

Klik på **Start**, vælg **Control Panel (Kontrolpanel)**, og vælg derefter **Printers and Faxes (Printere og faxenheder)** i kategorien Printers and Other Hardware (Printere og anden hardware).

2

Windows 8, 7, Server 2008 og Server 2012:

Højreklik på produktet, eller hold knappen med produktet nede, vælg **Printer properties (Printerindstillinger)**, **Optional Settings (Valgfri indstillinger)**, og vælg knappen **Driver Settings (Driverindstillinger)**.

Windows Vista og Server 2008:

Højreklik på ikonet for dit produkt, klik på **Optional Settings (Valgfri indstillinger)**, og klik på **Driver Settings (Driverindstillinger)**.

Windows XP og Server 2003:

Højreklik på ikonet for dit produkt, klik på **Optional Settings (Valgfri indstillinger)**, og klik på **Driver Settings (Driverindstillinger)**.

3

Foretag de nødvendige indstillinger. Der er yderligere oplysninger om hver indstilling i online hjælpen.

4

Klik på **OK**.

Brug af PostScript-printerdriveren

Se følgende for detaljer om installation af PostScript-printerdriveren.

➔ ["Installation af PostScript-printerdriveren"](#) på side 79

Brug af Epson Universal P6-printerdriveren

Se følgende for detaljer om installation af Epson Universal P6-printerdriveren

➔ [“Installation af Epson Universal P6-printerdriver \(kun for Windows\)”](#) på side 83

Bemærk:

Når det er muligt at vælge skrifttyper i dit program. Der er instruktioner i softwaredokumentationen. Hvis du sender uformateret tekst til printerens direkte fra DOS, eller hvis du bruger en simpel software-pakke, der ikke omfatter valg af skrifttype, kan du vælge skrifttyper ved hjælp af printerens kontrolpanelmenuer.

Betjeningspanelets menuliste

I tabellen nedenfor vises funktionerne og indstillingerne i Menu på betjeningspanelet. Der er oplysninger om Wi-Fi opsætning, som vises på startskærmen, i følgende afsnit.

➔ [“Indstillinger for Systemadministration” på side 48](#)

Menu	Beskrivelse af indstillinger		
Blæk niveauer	Kontrollerer statussen for blækpatronerne og vedligeholdelsesboksen.		
Vedligeholdelse	Skrivehoved dysetjek	Udskriver et mønster for at kontrollere, om skrivehovedets dyser er tilstoppede.	
	Skrivehovedrensning	Rengør skrivehovedet for at rense tilstoppede dyser.	
	Tilpas printhovedet	Lodret justering	Retter lodrette mellemrum på en udskrift.
		Vandret justering	Retter vandrette mellemrum på en udskrift.
	Kraftigt papir	Vælg Til , når der udskrives på tykt papir, for at undgå udtværing.	
	Rensning af papirstyr	Brug denne funktion til at rense produktet indvendigt.	
Papiropsætning	Vælg den papirstørrelse og papirtype, du har lagt i hver papirkilde. Denne menu vises, hver gang du lægger papir i papirkassetten.		
Udskrift af statusark	Statusark for konfiguration	Udskriver et ark med de nuværende printerindstillinger.	
	Statusark for forsyning	Udskriver et ark med oplysninger om forbrugsstoffer.	
	Statusark for brugshistorik	Udskriver et ark med historikken for brugen af printeren.	
	PS3 Statusark*	Udskriver et ark med den nuværende status for PS3.	
	PS3 skrifttyperliste*	Udskriver et ark, som viser en liste med PS3 skrifttyper, som er tilgængelige for produktet.	
	PCL skrifttyperliste*	Udskriver et ark, som viser en liste med PCL skrifttyper, som er tilgængelige for produktet.	
Netværksstatus	Du kan se de aktuelle netværksindstillinger og udskrive et netværksstatusark.		
Fortroligt job*	Viser en liste over jobs, hvis adgangskode er indstillet. For at udskrive et job, skal du vælge jobbet og indtaste adgangskoden. ➔ “Udskrivning af fortroligt job” på side 44		
Administratorindstillinger	Administratoradgangskode	Du kan ændre eller nulstille den adgangskode, som er angivet i Låseindstilling.	
	Låseindstilling	Vælg Til for at låse betjeningspanelet for at forhindre utilsigtede ændringer, som er foretaget via betjeningspanelet.	
Systemadministration	➔ “Indstillinger for Systemadministration” på side 48		

* Denne funktion understøttes kun på serie WF-5190.

Indstillinger for Systemadministration

Administratoren kan låse betjeningspanelet for at forhindre, at der foretages utilsigtede ændringer. Du låser betjeningspanelet ved at vælge menuerne som vist nedenfor og så indtaste adgangskoden.

Menu > Administratorindstillinger > Låseindstillinger > On.

Adgangskoden kræves, når der angives indstillinger for Systemadministration i Menu. Den adgangskode, som indstilles i Låseindstillinger, er også nødvendig, når der foretages indstillinger i Epson WebConfig eller EpsonNet Config.

Bemærk:

Hvis du glemmer din adgangskode, skal du kontakte forhandleren.

Menu	Indstillinger og beskrivelse		
Printerindstillinger	Indstill. for papirkilde	Prior. bag. papirindf.	Vælg Normal for at prioritere bageste papirindføring.
		A4/Letter autom. skift	Foretag papirindstillingerne for A4 og Letter. Når der er valgt papir i A4- eller Letter-format til udskrivning, og der ikke er indstillet en papirkilde for den valgte papirstørrelse, udskrives der på en anden papirstørrelse (Letter for A4 eller A4 for Letter).
		Indstill. for auto valg	Vælg Til for at indføre papir fra den papirkilde, som indeholder papir, der svarer til dine Indstill. for papirkilde.
		Fejlmedde- lelse	Meddelelse om papirstr. Meddelelse om papirtype
	USB I/F timeout-indstil.*	Angiv varigheden i sekunder, som må forløbe, før USB-kommunikationen med en computer skal afsluttes, efter printeren modtager et udskrivningsjob fra computeren. Ved PS3-/PCL-udskrivning er afslutningen af et job ikke altid klart defineret, hvilket resulterer i USB-kommunikation, som ikke stopper. Når dette sker, afslutter printeren kommunikationen, efter det angivne tidsrum er forløbet. Indtast 0 (nul) for at deaktivere timeout-funktionen.	
	Udskrivningsprog*	Indstil udskriftssproget for USB-grænsefladen og netværksgrænsefladen.	
	Auto fejlløsning	Vælg en handling, når en 2-sidet udskriftsfejl forekommer på grund af manglende tilgængeligt papir til 2-sidet udskrivning, eller når en fejl på grund af fuld hukommelse forekommer, mens printeren er i gang med at behandle et udskrivningsjob. Vælg Til for at vise en advarsel og udskrive udelukkende på et-sidet papir (ved en 2-sidet udskriftsfejl) eller for kun at udskrive den del af data, som printeren kan behandle.	
PC-forbindelse via USB	Vælg, om USB-porten skal aktiveres eller deaktiveres. Hvis Deaktiver er valgt, genkender computeren ikke produktet, selvom det er tilsluttet via et USB-kabel.		

Betjeningspanelets menuliste

Menu	Indstillinger og beskrivelse		
Almindelige indstil.	Sleep-timer	Angiv, hvor længe der skal gå, før LCD-skærmen slukkes.	
	Sluk-timer	Angiv, hvor længe der skal gå, før der automatisk slukkes for strømmen. Du kan justere tiden, inden der anvendes strømstyring. Enhver øgning vil påvirke produktets energieffektivitet. Tag venligst hensyn til miljøet, inden du foretager eventuelle ændringer.	
	LCD-kontrast	Juster lysstyrken for LCD-skærmen.	
	Dato/tid-indstillinger	Dato/tid	Angiv den nuværende dato og det nuværende klokkeslæt.
		Sommertid	Vælg Til for at vælge sommertid.
		Tidsforskel	Angiv tidsforskellen mellem UTC-tidszonen og den aktuelle tidszone.
	Sprog/Language	Vælg sproget til brugergrænsefladen.	
Rullehastighed	Vælg rullehastigheden for LCD-skærmen.		
Wi-Fi/Netværksindstil.	Wi-Fi/netværksstatus		Du kan se de aktuelle netværksindstillinger og udskrive et netværksstatusark.
	Wi-Fi opsætning	Wi-Fi opsætningsguide	Der er flere oplysninger om indstillingspunkterne i den online Netværksvejledning.
		Trykknop opsætning (WPS)	
		PIN-kode opsætning (WPS)	
		Wi-Fi automatisk tilslutning	
		Deaktiver Wi-Fi	Netværksproblemer kan løses ved at deaktivere eller initialisere Wi-Fi-indstillingerne og så foretage indstillingerne igen. Der er flere oplysninger i den online Netværksvejledning.
	Opsætn. af Wi-Fi Direct	Der er flere oplysninger om indstillingspunkterne i den online Netværksvejledning.	
	Tjek af forbindelse		Du kontrollerer netværksforbindelsens status, og udskrive rapporten. Hvis der er problemer med forbindelsen, hjælper rapporten dig med at finde løsningen.
Avanceret opsætning		Der er flere oplysninger om indstillingspunkterne i den online Netværksvejledning.	
Epson Connect-tjeneste	Der er oplysninger om brug i Epson Connect-vejledningen. ➔ "Brug af Epson Connect Service" på side 10		
Google Cloud Printtjeneste			

Betjeningspanelets menuliste

Menu	Indstillinger og beskrivelse		
Universelle udsk.indst.	Top forskydn.	Justerer den øverste eller venstre margen på siden.	
	Venstre forskydn.		
	Top forskydn. i sort	Justerer den øverste eller venstre margen for arkets bagside, når der printes på begge sider.	
	Venstre forskydn. i sort		
Tjek papirbredde	Tjek papirbredde	Vælg Til for at kontrollere papirbredden inden udskrivning. Dette forhindrer, at der udskrives ud over papirets kant, når indstillingerne for papirstørrelse er forkerte, men det kan reducere udskrivningshastigheden.	
	Tørretid	Vælg tørretiden, når der udskrives på begge sider af papiret.	
	Spring blank side over	Vælg Til for automatisk at springe tomme sider over.	
Konfiguration af PDL Print*	Almindelige indstillinger	Papirstørrelse	Vælg papirstørrelse.
		Papirtype	Vælg papirtype.
		Retning	Vælg retningen for din udskrift.
		Kvalitet	Vælg udskriftskvaliteten.
		Blæksparetilstand	Vælg Til for at spare blæk.
		Udskrivningsrækkefølge	Vælg Sidste side øverst for at udskrive fra den sidste side af et dokument. Vælg Første side øverst for at udskrive fra den første side af et dokument.
		Antal eksemplarer	Indstil antallet af kopier.
		Bindende margin	Vælg den bindende margen.
		Auto papirudskub	Vælg Til for at udskubbe papir automatisk, når tidsrummet for modtagelse er forløbet.
		2-sidet udskrift	Vælg Til for at foretage 2-sidet udskrivning.

Betjeningspanelets menuliste

Menu	Indstillinger og beskrivelse											
		PCL-menu	<table border="1"> <tr> <td data-bbox="842 282 1018 367">Skrifttypekilde</td> <td data-bbox="1018 282 1442 367">Vælg standard skrifttypekilde</td> </tr> <tr> <td data-bbox="842 367 1018 512">Skrifttypenr.</td> <td data-bbox="1018 367 1442 512">Vælg standard skrifttypeantal for standard skrifttypekilde. Det tilgængelige antal afhænger af de indstillinger, du har foretaget.</td> </tr> <tr> <td data-bbox="842 512 1018 775">Tegn pr. tomme</td> <td data-bbox="1018 512 1442 775">Indstil standard skrifttypeafstand, hvis skrifttypen er skalerbar og med ikke fikseret afstand. Du kan vælge fra 0,44 to 99,99 cpi (characters per inch), i 0,01-cpi-trin. Dette element er muligvis ikke synligt afhængig af indstillingerne for Skrifttypekilden eller Skrifttypenr.</td> </tr> <tr> <td data-bbox="842 775 1018 1005">Punktstr.</td> <td data-bbox="1018 775 1442 1005">Indstil standard højde, hvis skrifttypen er skalerbar og proportional. Du kan vælge fra 4,00 til 999,75 punkter, i 0,25-punkts trin. Dette element er muligvis ikke synligt afhængig af indstillingerne for Skrifttypekilden eller Skrifttypenr.</td> </tr> </table>	Skrifttypekilde	Vælg standard skrifttypekilde	Skrifttypenr.	Vælg standard skrifttypeantal for standard skrifttypekilde. Det tilgængelige antal afhænger af de indstillinger, du har foretaget.	Tegn pr. tomme	Indstil standard skrifttypeafstand, hvis skrifttypen er skalerbar og med ikke fikseret afstand. Du kan vælge fra 0,44 to 99,99 cpi (characters per inch), i 0,01-cpi-trin. Dette element er muligvis ikke synligt afhængig af indstillingerne for Skrifttypekilden eller Skrifttypenr.	Punktstr.	Indstil standard højde, hvis skrifttypen er skalerbar og proportional. Du kan vælge fra 4,00 til 999,75 punkter, i 0,25-punkts trin. Dette element er muligvis ikke synligt afhængig af indstillingerne for Skrifttypekilden eller Skrifttypenr.	
Skrifttypekilde	Vælg standard skrifttypekilde											
Skrifttypenr.	Vælg standard skrifttypeantal for standard skrifttypekilde. Det tilgængelige antal afhænger af de indstillinger, du har foretaget.											
Tegn pr. tomme	Indstil standard skrifttypeafstand, hvis skrifttypen er skalerbar og med ikke fikseret afstand. Du kan vælge fra 0,44 to 99,99 cpi (characters per inch), i 0,01-cpi-trin. Dette element er muligvis ikke synligt afhængig af indstillingerne for Skrifttypekilden eller Skrifttypenr.											
Punktstr.	Indstil standard højde, hvis skrifttypen er skalerbar og proportional. Du kan vælge fra 4,00 til 999,75 punkter, i 0,25-punkts trin. Dette element er muligvis ikke synligt afhængig af indstillingerne for Skrifttypekilden eller Skrifttypenr.											
			<table border="1"> <tr> <td data-bbox="842 1005 1018 1238">Tegnsæt</td> <td data-bbox="1018 1005 1442 1238">Indstil standard symbolsæt. Hvis den skrifttype, du har valgt i Skrifttypekilde og Skridttypeantal ikke er tilgængeligt i indstillingerne for det nye Tegnsæt, erstattes indstillingerne for Skrifttypekilde og Skrifttypenr. automatisk med standardværdien, IBM-US.</td> </tr> <tr> <td data-bbox="842 1238 1018 1529">Linjer</td> <td data-bbox="1018 1238 1442 1529">Indstil antallet af linjer for den valgte papirstørrelse og retning. Det medfører også en ændring i linjeafstand (VMI), og den nye VMI-værdi lagres i printerens. Dette betyder, at senere ændringer i indstillingerne for Papirstørrelse eller Retning kan medføre ændringer i Form-værdien baseret på den lagrede VMI.</td> </tr> <tr> <td data-bbox="842 1529 1018 1641">CR-funktion</td> <td data-bbox="1018 1529 1442 1641" rowspan="2">Indstilles, når du vil bruge et særligt operativsystem, såsom UNIX.</td> </tr> <tr> <td data-bbox="842 1597 1018 1641">LF-funktion</td> </tr> <tr> <td data-bbox="842 1641 1018 1926">Tildel papirkilde</td> <td data-bbox="1018 1641 1442 1926">Indstil tildelingen for papirkildens valgkommando. Når 4 er valgt, er kommandoerne indstillet som kompatible med HP LaserJet 4. Når 4K er valgt, er kommandoerne indstillet som kompatible med HP LaserJet 4000, 5000 og 8000. Når 5S er valgt, er kommandoerne indstillet som kompatible med HP LaserJet 5S.</td> </tr> </table>	Tegnsæt	Indstil standard symbolsæt. Hvis den skrifttype, du har valgt i Skrifttypekilde og Skridttypeantal ikke er tilgængeligt i indstillingerne for det nye Tegnsæt, erstattes indstillingerne for Skrifttypekilde og Skrifttypenr. automatisk med standardværdien, IBM-US.	Linjer	Indstil antallet af linjer for den valgte papirstørrelse og retning. Det medfører også en ændring i linjeafstand (VMI), og den nye VMI-værdi lagres i printerens. Dette betyder, at senere ændringer i indstillingerne for Papirstørrelse eller Retning kan medføre ændringer i Form-værdien baseret på den lagrede VMI.	CR-funktion	Indstilles, når du vil bruge et særligt operativsystem, såsom UNIX.	LF-funktion	Tildel papirkilde	Indstil tildelingen for papirkildens valgkommando. Når 4 er valgt, er kommandoerne indstillet som kompatible med HP LaserJet 4. Når 4K er valgt, er kommandoerne indstillet som kompatible med HP LaserJet 4000, 5000 og 8000. Når 5S er valgt, er kommandoerne indstillet som kompatible med HP LaserJet 5S.
Tegnsæt	Indstil standard symbolsæt. Hvis den skrifttype, du har valgt i Skrifttypekilde og Skridttypeantal ikke er tilgængeligt i indstillingerne for det nye Tegnsæt, erstattes indstillingerne for Skrifttypekilde og Skrifttypenr. automatisk med standardværdien, IBM-US.											
Linjer	Indstil antallet af linjer for den valgte papirstørrelse og retning. Det medfører også en ændring i linjeafstand (VMI), og den nye VMI-værdi lagres i printerens. Dette betyder, at senere ændringer i indstillingerne for Papirstørrelse eller Retning kan medføre ændringer i Form-værdien baseret på den lagrede VMI.											
CR-funktion	Indstilles, når du vil bruge et særligt operativsystem, såsom UNIX.											
LF-funktion												
Tildel papirkilde	Indstil tildelingen for papirkildens valgkommando. Når 4 er valgt, er kommandoerne indstillet som kompatible med HP LaserJet 4. Når 4K er valgt, er kommandoerne indstillet som kompatible med HP LaserJet 4000, 5000 og 8000. Når 5S er valgt, er kommandoerne indstillet som kompatible med HP LaserJet 5S.											


Betjeningspanelets menuliste

Menu	Indstillinger og beskrivelse			
		PS3-menu	Fejlark	Vælg Til for at udskrive et fejlark, når der opstår en fejl i PS3-tilstand, eller når den PDF-fil, du forsøger at udskrive, ikke understøttes.
			Farve	Vælg koloreringen.
			Billedebeskyttelse	Vælg Til , hvis du ikke ønsker, at udskriftskvaliteten reduceres. I dette tilfælde udskrivning vil blive stoppet, når hukommelsen er utilstrækkelig.
			Binær	Vælg Til for binær data og vælg Fra for ASCII-data. Binær kan kun bruges med netværksforbindelse. Hvis du vil bruge binære data, så sørg for din applikation understøtter binære data, og at SEND CTRL-D Before Each Job (SEND CTRL-D før hvert job) og SEND CTRL-D After Each Job (SEND CTRL-D efter hvert job) er indstillet til No (Nej) .
			Tekstregistrering	Vælg Til , hvis du vil have en tekstfil konverteret til en PostScript-fil, når du udskriver. Denne indstilling er kun muligt, når PS3 er valgt i Udskrivningssprog.
			PDF papirstr	Indstil papirstørrelsen, når du sender PDF-filmappen fra en computer eller en anden enhed. Når Automatisk er valgt, bestemmes papirformatet på grundlag af størrelsen på den første side, der udskrives.
Sikkerhedsindst.*	Slet alle fortrolige jobs	Vælg for at slette alle fortrolige jobs, der er gemt i printeren.		
Strømbesp. tilst.	Du kan justere tiden, inden der anvendes strømstyring. Enhver øgning vil påvirke produktets energieffektivitet. Tag venligst hensyn til miljøet, inden du foretager eventuelle ændringer. Vælg Til for at aktivere alle de følgende funktioner i Strømbesp. tilst.			
	Sleep-timer	Angiv, hvor længe der skal gå, før LCD-skærmen slukkes.		
	Sluk-timer	Angiv, hvor længe der skal gå, før der automatisk slukkes for strømmen.		
Ryd data fra intern hukom.*	Rydder den valgte hukommelsesdata			
Gendan standardindstillinger	Gendanner standardindstillingerne for de valgte indstillinger.			

* Denne funktion understøttes kun på serie WF-5190.

Oplysninger om blækpatroner og forbrugsvarer

Blækpatroner

Produkt	Ikon	Black (Sort)	Cyan	Magenta	Yellow (Gul)
WF-5110* WF-5190*	Tårnet i Pisa 	79/79XL/T7891	79/79XL/T7892	79/79XL/T7893	79/79XL/T7894
WF-5191	-	T7921	T7922	T7923	T7924

For information om Epsons blækpatroners ydeevne kan du besøge følgende websted.

<http://www.epson.eu/pageyield>

For Australien/New Zealand

Produkt	Black (Sort)	Cyan	Magenta	Yellow (Gul)
WF-5190	786 786XL 788XXL	786 786XL 788XXL	786 786XL 788XXL	786 786XL 788XXL

Bemærk:

Ikke alle patroner er tilgængelige i alle regioner.

Farve	Black (Sort), Cyan, Magenta, Yellow (Gul)
Patronlevetid	Brug blækpatronen op inden for seks måneder efter åbning af pakken for at opnå de bedste resultater.
Temperatur	Opbevaring: -20 til 40 °C (-4 til 104 °F) 1 måned ved 40 °C (104 °F) Frysning: * -10 °C (14 °F)

* Blækket tøs op og kan anvendes efter ca. 3 timer ved 25 °C (77 °F). °C (77 °F).

Vedligeholdelsesboks

Du kan bruge følgende vedligeholdelsesboks til dette produkt.

	Varenummer
Vedligeholdelsesboks	T6710

Udskifte blækpatroner

Sikkerhedsinstruktioner, forholdsregler og specifikationer til blækpatroner

Sikkerhedsinstruktioner

Vær opmærksom på følgende, når du håndterer blækpatronerne:

- Opbevar blækpatronerne utilgængeligt for børn.
- Vær forsigtig, når du håndterer brugte blækpatroner, da der kan være blæk omkring blækudgangen.
 - Hvis du får blæk på huden, skal du vaske området omhyggeligt med vand og sæbe.
 - Hvis du får blæk i øjnene, skal du straks skylle dem med vand. Hvis du stadig oplever ubehag eller problemer med synet, efter at du har skyllet øjnene grundigt, bør du straks søge læge.
 - Hvis du får blæk i munden, skal du omgående spytte det ud og søge læge.
- Før du installerer den nye blækpatron i printeren, skal du ryste den frem og tilbage vandret i 10 centimeters bevægelser ca. 15 gange inden for fem sekunder.
- Blækpatronen skal bruges før den dato, der er trykt på pakken.
- Brug blækpatronen op inden for seks måneder efter installationen for at opnå de bedste resultater.
- Blækpatronen må ikke skilles ad eller omdannes, da du ellers ikke vil kunne udskrive normalt.
- Undlad at røre den grønne chip på siden af patronen. Dette kan medføre, at normal drift og udskrivning ikke er mulig.
- Chippen på denne blækpatron indeholder en bred vifte af patron-relaterede oplysninger, såsom status for blækpatron, så blækpatronen kan fjernes og sættes tilbage uden problemer.
- Hvis du fjerner en blækpatron til senere brug, skal du beskytte blækudgangen mod snavs og støv og gemme den i samme omgivelser som dette produkt. Bemærk, at der er en ventil i blækudgangen, der gør låg eller propper overflødige, men pleje er dog nødvendig for at forhindre, at blækket kan plette de ting, som patronen kommer i berøring med. Rør ikke blækudgangen og området omkring den.

Forholdsregler ved udskiftning af blækpatroner

Læs alle instruktionerne i dette afsnit, inden du udskifter blækpatronerne.

- Brug blækpatronen op inden for seks måneder efter åbning af pakken for at opnå de bedste resultater.
- Hvis du flytter blækpatroner fra et koldt sted til et varmt sted, skal du opbevare den ved stuetemperatur i mere end tre timer, før du bruger blækpatronen.

Udskifte blækpatroner

- Undgå at tabe eller støde den mod hårde genstande, ellers kan blækket lække.
- Flyt ikke skrivehovedet med hånden, da produktet derved kan tage skade.
- Denne printer bruger blækpatroner, der er forsynet med en grøn chip, som overvåger mængden af resterende blæk i hver patron. Patroner kan bruges igen, selvom de tages ud og sættes i igen.
- Hvis du midlertidigt vil fjerne en blækpatron, skal du beskytte blækudgangen mod snavs og støv. Opbevar blækpatronen i samme omgivelser som printeren.
- Sluk aldrig for printeren under en blækpåfyldning. Påfyldning af blækket kan mislykkes, og printeren kan miste sin udskrivningsfunktion.
- Blækudgangen er forsynet med en ventil, der er designet til at indeholde overskydende blæk. Der er ikke behov for at forsyne dine egne dæksler eller propper. Forsigtighed ved håndtering anbefales dog. Rør ikke blækpatronens blækudgang eller området omkring den.
- Brugen af produkter, som ikke er produceret af Epson, kan muligvis forårsage skader, der ikke er omfattet af Epsons garantier, og kan under visse omstændigheder medføre, at printeren ikke virker korrekt.
- Epson anbefaler brug af originale Epson-blækpatroner. Epson kan ikke garantere kvaliteten eller pålideligheden af ikke-originalt blæk. Brugen af ikke-originalt blæk kan muligvis forårsage skader, der ikke er omfattet af Epsons garantier, og kan under visse omstændigheder medføre, at printeren ikke virker korrekt. Oplysninger om niveauerne for ikke-originalt blæk vises muligvis ikke.
- Lad den gamle patron blive i printeren, indtil du har en erstatning klar, ellers kan blækket i dyserne tørre ud.
- Når det farvede blæk er brugt op, men der stadig er sort blæk tilbage, kan du fortsætte udskrivningen midlertidigt med kun sort blæk.
 - ➔ [“Midlertidig udskrivning med sort blæk, når farveblækpatronerne er brugt op” på side 59](#)
- Sluk aldrig for printeren under en udskiftning af blækpatronen. Hvis du gør dette, kan det beskadige den grønne chip på blækpatronen, og printeren udskriver muligvis ikke korrekt.
- Du kan ikke bruge de patroner, der fulgte med produktet, til udskiftning.

Specifikationer til blækpatroner

- Epson anbefaler, at blækpatronen bruges før den dato, der er trykt på pakken.
- De blækpatroner, der følger med produktet, bruges delvist op under den første installation. For at kunne fremstille udskrifter af høj kvalitet, skal skrivehovedet i produktet være helt fyldt med blæk. Denne enkeltstående proces forbruger en mængde blæk, og derfor kan der muligvis udskrives færre sider med disse patroner end med efterfølgende blækpatroner.
- Den angivne udskriftsmængde kan variere afhængigt af de billeder, du udskriver, og den papirtype, du bruger, udskrivningshyppigheden og de omgivende forhold som f.eks. temperatur.
- For at sikre dig en førsteklasses udskriftskvalitet og for at beskytte skrivehovedet, er der stadig en variabel blækreserve i patronen, når produktet angiver, at patronen skal udskiftes. Den angivne udskriftsmængde inkluderer ikke denne reserve.
- Selvom blækpatronerne kan indeholde genbrugsmateriale, påvirker det ikke produktets funktion eller ydeevne.

Udskifte blækpatroner

- ❑ Under udskrivning i monokrom eller gråtoneskala kan der blive brugt farveblæk i stedet for sort blæk, afhængigt af papirtypen eller udskriftskvalitetsindstillingerne. Dette er på grund af, at der bruges en blanding af farveblæk til at skabe sort.

Kontrol af status for blækpatroner

I Windows

Bemærk:

Hvis en blækpatron er ved at løbe tør for blæk, vises skærmen *Low Ink Reminder* (Påmindelse om lavt blækniveau) automatisk. Du kan også kontrollere status for blækpatronen i dette skærmbillede. Hvis du ikke ønsker at få vist dette skærmbillede, skal du først gå ind i printerdriveren og klikke på fanen **Maintenance (Vedligeholdelse)** og derefter **Monitoring Preferences (Overvågningsindstillinger)**. På skærmbilledet *Monitoring Preferences* (Overvågningsindstillinger) skal du afmarkere **See Low Ink Reminder (Se alarmer Påmindelse om lavt blækniveau)**.

Gør et af følgende for at kontrollere status for blækpatronen:

- ❑ Åbn printerdriveren, klik på fanen **Main (Hovedmenu)**, og klik derefter på knappen **Ink Levels (Blækniveauer)**.
- ❑ Dobbeltklik på produktgenvejsikonet på Windows-taskbar (proceslinjen). Se følgende afsnit for at føje et genvejsikon til taskbar (proceslinjen):
 - ➔ [“Fra genvejsikonet på taskbar \(proceslinjen\)”](#) på side 30

Udskifte blækpatroner

- Åbn printerdriveren, klik på fanen **Maintenance (Vedligeholdelse)**, og klik derefter på knappen **EPSON Status Monitor 3**. Status for blækpatron vises grafisk.



Bemærk:

- Hvis EPSON Status Monitor 3 ikke bliver vist, skal du åbne printerdriveren og klikke på fanen **Maintenance (Vedligeholdelse)** og derefter på knappen **Extended Settings (Udvidede indstillinger)**. I vinduet **Extended Settings (Udvidede indstillinger)** skal du markere afkrydsningsfeltet **Enable EPSON Status Monitor 3 (Aktiver EPSON Status Monitor 3)**.
- Afhængigt af de aktuelle indstillinger vises den forenklede Status Monitor muligvis. Klik på knappen **Details (Detaljer)** for at åbne det ovenstående vindue.
- De viste blækniveauer er en omtrentlig indikation.

I Mac OS X

Du kan kontrollere status for blækpatronen med EPSON Status Monitor. Brug fremgangsmåden nedenfor.

- 1 Åbn Epson Printer Utility 4.
➔ [“Adgang til printerdriveren i Mac OS X” på side 31](#)

Udskifte blækpatroner

- 2** Klik på ikonet **EPSON Status Monitor**. EPSON Status Monitor vises.



Bemærk:

- Grafikken viser status for blækpatronen på det tidspunkt, hvor EPSON Status Monitor blev åbnet første gang. Klik på **Update (Opdater)** for at opdatere status for blækpatron.
- De viste blækniveauer er en omtrentlig indikation.

Brug af betjeningspanelet

- 1** Åbn **Menu** fra startskærmen.

- 2** Vælg **Blækniveauer**.

Bemærk:

- De viste blækniveauer er en omtrentlig indikation.
- Statusikonet i højre side af LCD-skærmen viser statussen for vedligeholdelsesboksen.

Midlertidig udskrivning med sort blæk, når farveblækpatronerne er brugt op

Når det farvede blæk er brugt op, men der stadig er sort blæk tilbage, kan du fortsætte udskrivningen i et kort stykke tid med kun sort blæk. Men du bør udskifte den/de opbrugte blækpatroner hurtigst muligt. Se følgende afsnit vedrørende midlertidig fortsættelse af udskrivningen med sort blæk.

Bemærk:

Det faktiske tidsrum varierer afhængigt af brugsforholdene, de udskrevne billeder, udskriftsindstillingerne og anvendeshyppigheden.

I Windows

Bemærkning til Windows:

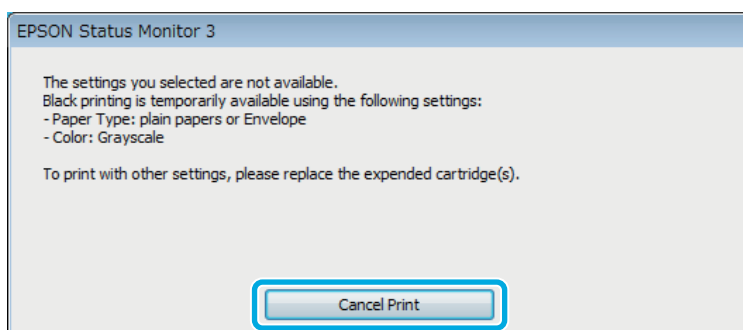
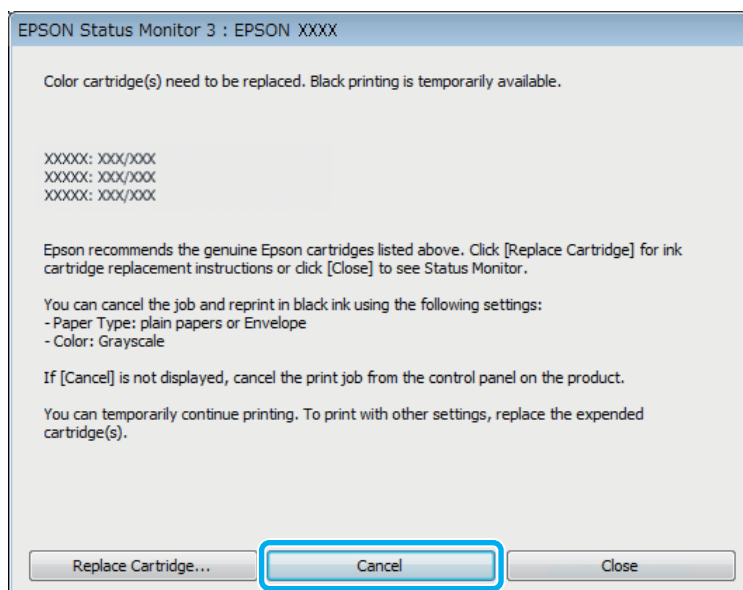
*Denne funktion er kun tilgængelig, når EPSON Status Monitor 3 er aktiveret. Du aktiverer Status Monitor ved at åbne printerdriveren og klikke på fanen **Maintenance (Vedligeholdelse)** efterfulgt af knappen **Extended Settings (Udvidede indstillinger)**. I vinduet **Extended Settings (Udvidede indstillinger)** skal du markere afkrydsningsfeltet **Enable EPSON Status Monitor 3 (Aktiver EPSON Status Monitor 3)**.*

Følg nedenstående trin for midlertidigt at fortsætte udskrivningen med sort blæk.

Udskifte blækpatroner

1

Når EPSON Status Monitor 3 giver dig besked om at annullere et udskriftsjob, skal du klikke på **Cancel (Annuller)** eller **Cancel Print (Annul. udskrivning)** for at annullere udskriftsjobbet.



Bemærk:

Hvis fejlen, der angiver, at en farveblækpatron er brugt op, stammer fra en anden computer på netværket, kan det være nødvendigt at annullere udskriftsjobbet på produktet.

2

Ilæg almindeligt papir eller konvolutter.

3

Åbn printerindstillingerne.

➔ [“Adgang til printerdriveren i Windows” på side 29](#)

4

Klik på fanen Main (Hovedmenu), og foretag de ønskede indstillinger.

5

Vælg **plain papers (almindelige papirer)** eller **Envelope (Konvolut)** som indstilling for Paper Type (Papirtype).

6

Vælg **Grayscale (Gråtoneskala)** som indstilling for Color (Farve).

7

Klik på **OK** for at lukke vinduet med printerindstillinger.

Udskifte blækpatroner

8

Udskriv filen.

9

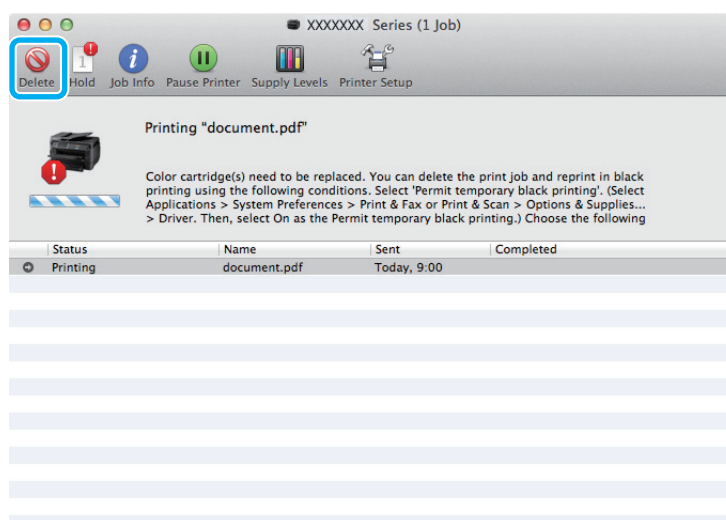
EPSON Status Monitor 3 vises igen på computerskærmen. Klik på **Print in Black (Udskriv i sort)** for at udskrive med sort blæk.

I Mac OS X

Følg nedenstående trin for midlertidigt at fortsætte udskrivningen med sort blæk.

1


Klik på produktikonet i dock'en, hvis udskrivningen ikke kan genoptages. Klik på **Delete (Slet)**, og følg nedenstående trin for at udskrive dokumentet igen med sort blæk, hvis der vises en fejlmeddelelse, hvor du bedes om at annullere udskriftsjobbet.

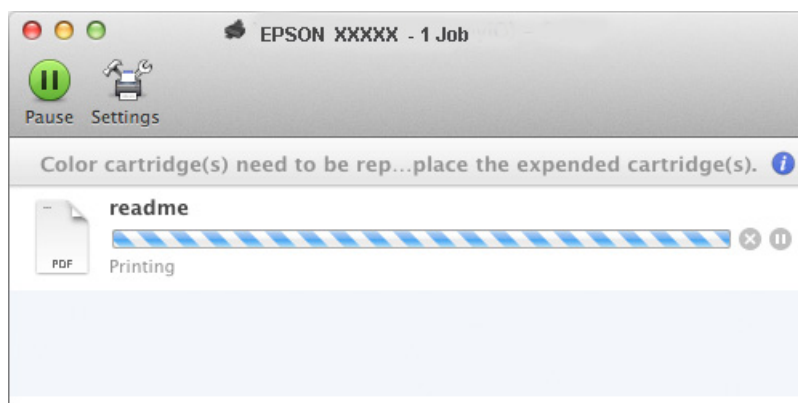


Bemærk:

Hvis fejlen, der angiver, at en farveblækpatron er brugt op, stammer fra en anden computer på netværket, kan det være nødvendigt at annullere udskriftsjobbet på produktet.

I Mac OS X 10.8:

Klik på knappen , og klik på **OK**, hvis der vises en fejlmeddelelse. Følg nedenstående trin for at udskrive dokumentet igen med sort blæk.



Udskifte blækpatroner

- 2 Åbn **System Preferences (Systemindstillinger)**, klik på **Print & Scan (Udskriv & Scan)** (Mac OS X 10.8 eller 10.7) eller **Print & Fax (Udskriv & Fax)** (Mac OS X 10.6 eller 10.5), og vælg produktet på listen Printers (Printere). Klik så på **Options & Supplies (Indstillinger & Forsyninger)**, og klik derefter på **Driver**.
- 3 Vælg **On (Til)** for Permit temporary black printing (Tillad midlertidig udskrivning i sort).
- 4 Ilæg almindeligt papir eller konvolutter.
- 5 Åbn dialogboksen Print (Udskriv).
➔ [“Adgang til printerdriveren i Mac OS X” på side 31](#)
- 6 Klik på knappen **Show Details (Vis info)** (i Mac OS X 10.7) eller knappen ▼ (i Mac OS X 10.6 eller 10.5) for at udvide denne dialogboks.
- 7 Vælg det produkt, du bruger, som indstilling for Printers (Printere), og foretag derefter de ønskede indstillinger.
- 8 Vælg **Print Settings (Udskriftsindstillinger)** i pop-up-menuen.
- 9 Vælg **plain papers (almindelige papirer)** eller **Envelope (Konvolut)** som indstilling for Media Type (Medietype).
- 10 Markér afkrydsningsfeltet **Grayscale (Gråtoneskala)**.
- 11 Klik på **Print (Udskriv)** for at lukke dialogboksen Print (Udskriv).

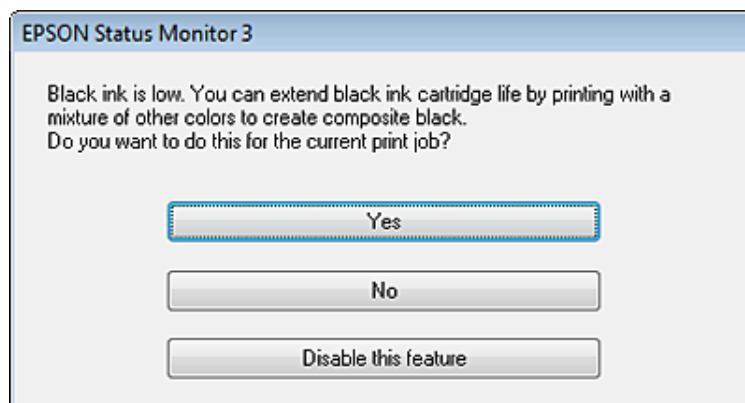
Besparelse på sort blæk, når blækniveauet er lavt (kun for Windows)

Bemærkning til Windows:

Denne funktion er kun tilgængelig, når EPSON Status Monitor 3 er aktiveret. Du aktiverer Status Monitor ved at åbne printerdriveren og klikke på fanen **Maintenance (Vedligeholdelse)** efterfulgt af knappen **Extended Settings (Udvidede indstillinger)**. I vinduet **Extended Settings (Udvidede indstillinger)** skal du markere afkrydsningsfeltet **Enable EPSON Status Monitor 3 (Aktiver EPSON Status Monitor 3)**.

Udskifte blækpatroner

Nedenstående vindue vises, når det sorte blækniveau bliver lavt, og der er mere farveblæk end sort blæk. Det vises kun, når der er valgt **plain papers (almindelige papirer)** som papirtype og **Standard** som Quality (Kvalitet).



Vinduet giver dig mulighed for enten at fortsætte med at bruge sort blæk på normal vis eller for at spare på det sorte blæk ved at bruge en blanding af farveblæk til at danne sort.

- Klik på knappen **Yes (Ja)** for at bruge en blanding af farveblæk til at danne sort. Det samme vindue vises, næste gang du udskriver et lignende job.
- Klik på knappen **No (Nej)** for at fortsætte med at bruge det resterende sorte blæk til det job, du udskriver. Samme vindue vises, næste gang du udskriver et lignende job, og du får igen mulighed for at spare på det sorte blæk.
- Klik på **Disable this feature (Deaktivering af denne funktion)** for at fortsætte med at bruge det resterende sorte blæk.

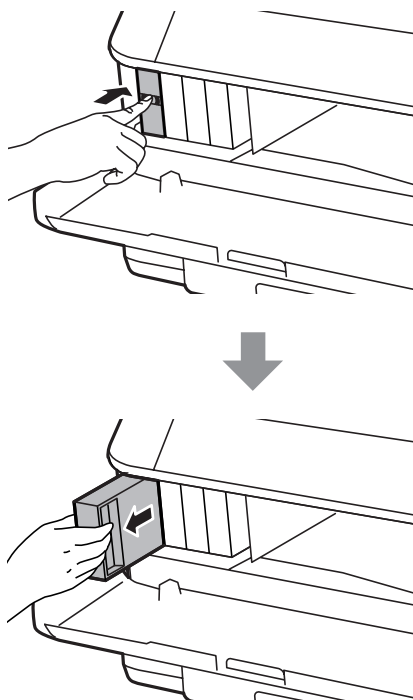
Udskiftning af en blækpatron

Når blækpatroner bliver tomme eller næsten tomme, vises en meddelelse på din computer eller betjeningspanelet. Du kan erstatte patroner til enhver tid, så længe produktet ikke er i drift.

- 1** Åbn frontdøren.

Udskifte blækpatroner

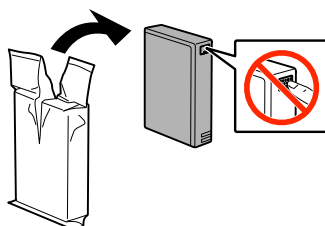
- 2** Skub den blækpatron, du vil udskifte, og grib derefter fat i håndtaget på patronen for at trække den ud af printeren. Bortskaf den brugte patron i henhold til gældende regler. Skil ikke den brugte patron ad, og forsøg ikke at fylde den.



Bemærk:

- Illustrationen viser udskiftning af den sorte blækpatron. Erstat den relevante patron.
- Fjernede blækpatroner kan have blæk omkring blækudgangen, så pas på, du ikke får blæk på det omgivende område, når du fjerner patronerne.

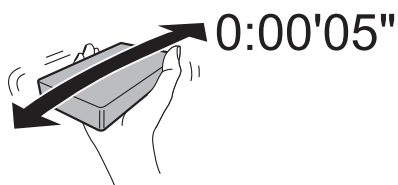
- 3** Tag den nye patron ud af pakken. Undlad at røre den grønne chip på siden af patronen. Dette kan medføre, at normal drift og udskrivning ikke er mulig.



Bemærk:

Ryst ikke brugte blækpatroner, da de kan lække.

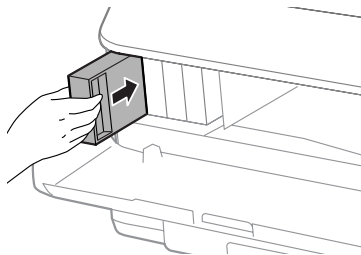
- 4** Ryst blækpatronen i 5 sekunder 15 gange vandret i cirka 10 cm bevægelser, som vist i følgende illustration.



Udskifte blækpatroner

5

Sæt blækpatronen i patronholderen. Skub patronen, indtil den klikker på plads.



Bemærk:

*Hvis Tjek af patroner vises på LCD-skærmen, skal du trykke på knappen **OK** for at kontrollere, om patronerne er installeret korrekt.*

6

Luk frontdøren.

Bemærk:

Sluk aldrig for produktet, mens strømindikatoren blinker.

Udskiftningen af blækpatron er udført. Printereren vender tilbage til sin forrige status.

Vedligeholdelse af dit produkt og software

Installation af ekstraudstyr

Papirkassetteenhed

Installation af papirkassetteenheden

Følg nedenstående trin for at installere papirkassetteenheden.

Bemærk:

Denne enhed er et tilbehør.

➔ [“Ekstraudstyr” på side 110](#)

1

Sluk produktet, og tag netledningen og alle interfacekabler ud.



Forsigtig:

Sørg for at tage netledningen ud af produktet for at undgå elektrisk stød.

2

Fjern forsigtigt papirkassetteenheden fra dens karton og placer den, hvor du ønsker at konfigurere produktet.

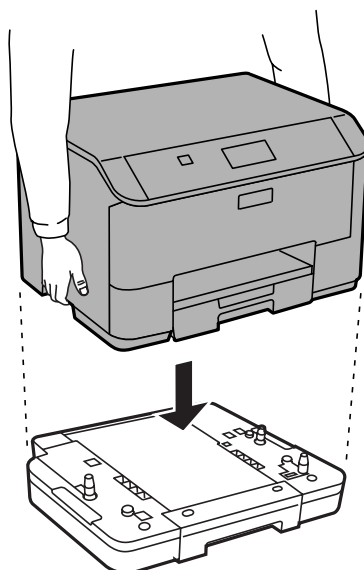
Bemærk:

Fjern det beskyttende materiale fra enheden.

Opbevar al emballage, hvis du ønsker at sende papirkassetteenheden i fremtiden.

3

Juster produktets og enhedens hjørner, så de er over hinanden, og sænk produktet forsigtigt ned på enheden, så stikket og de to ben på toppen af enheden passer ind i terminalen og hullerne i bunden af produktet.



Vedligeholdelse af dit produkt og software

- 4 Tilslut alle interfacekabler og netledningen.
- 5 Sæt produktets strømledning til en stikkontakt.
- 6 Tænd produktet.

Aktivering af valgfrie kassette på printerdriveren

Aktiver den valgfrie kassette, opnå adgang til printeregenskaberne og foretag følgende indstillinger.

Windows

- 1 Åbn printeregenskaberne.
➔ ["Adgang til printeregenskaber for Windows"](#) på side 30
- 2 Vælg fanebladet **Optional Settings (Valgfri indstillinger)**, og vælg herefter **Acquire from Printer (Hent fra printer)** i Printer Information (Printeroplysninger). Herefter skal du klikke på knappen **Get (Hent)**.
- 3 Klik på knappen **OK** for at lukke vinduet.

Mac OS X

- 1 Sbn **System Preferences (Systemindstillinger)**, og dobbeltklik på ikonet **Print & Scan (udskriv og scan)** ("**Print & Fax (udskriv og fax)**" for OS X 10.6 eller 10.5).
- 2 Vælg printerens fra listen, og vælg **Options & Supplies (Indstillinger & Forsyninger)** ("**Open Print Queue (Åbn udskriftskø)**", og klik herefter på "**Info**" for OS X 10.5).
- 3 Klik på fanebladet **Driver**, og vælg herefter **Cassette 2 (Bakke 2)** som **Nedre kassette**.
- 4 Klik på knappen **OK**.

Afinstallation af kassetteenheden

Udfør installationsproceduren omvendt.

Kontrol af skrivehovedets dyser

Hvis udskriften er usædvanligt utydelig, eller hvis der mangler punkter, kan du muligvis finde frem til problemet ved at kontrollere skrivehovedets dyser.

Du kan kontrollere skrivehovedets dyser fra computeren ved hjælp af værktøjet Nozzle Check (Dysecheck) eller fra produktet ved at bruge knapperne.

Brug af værktøjet Nozzle Check (Dysecheck) i Windows

Benyt fremgangsmåden nedenfor, hvis du vil bruge værktøjet Nozzle Check (Dysecheck).

Vedligeholdelse af dit produkt og software

- 1 Kontroller, at der ikke vises advarsler eller fejl på betjeningspanelet.
- 2 Kontroller, at der ligger papir i A4-format i papirkassetten.
- 3 Højreklik på produktikonet på taskbar (proceslinjen), og vælg derefter **Nozzle Check (Dysecheck)**.
Se følgende afsnit vedrørende tilføjelse af produktikonet, hvis det ikke vises.
➔ [“Fra genvejsikonet på taskbar \(proceslinjen\)” på side 30](#)
- 4 Følg vejledningen på skærmen.

Brug af værktøjet Nozzle Check (Dysecheck) i Mac OS X

Benyt fremgangsmåden nedenfor, hvis du vil bruge værktøjet Nozzle Check (Dysecheck).

- 1 Kontroller, at der ikke vises advarsler eller fejl på betjeningspanelet.
- 2 Kontroller, at der ligger papir i A4-format i papirkassetten.
- 3 Åbn Epson Printer Utility 4.
➔ [“Adgang til printerdriveren i Mac OS X” på side 31](#)
- 4 Klik på ikonet **Nozzle Check (Dysecheck)**.
- 5 Følg vejledningen på skærmen.

Brug af betjeningspanelet

Følg nedenstående trin for at kontrollere skrivehovedets dyser ved hjælp af produktets betjeningspanel.

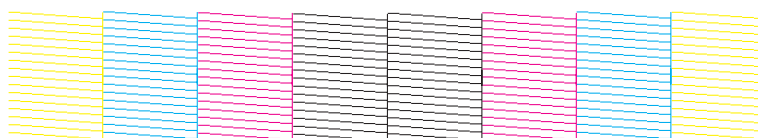
- 1 Kontroller, at der ikke vises advarsler eller fejl på betjeningspanelet.
- 2 Kontroller, at der ligger papir i A4-format i papirkassetten.
- 3 Åbn **Menu** fra startskærmen.
- 4 Vælg **Vedligeholdelse**.
- 5 Vælg **Skrivehoved dysetjek**, og følg instruktionerne på LCD-skærmen for at udskrive et dysekontrolmønster.

Vedligeholdelse af dit produkt og software

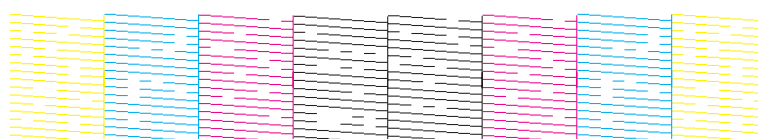
6

Herunder vises to eksempler på dysecheckmønstre.

Sammenlign kvaliteten af den udskrevne kontrolside med eksemplet vist herunder. Hvis der ikke er problemer med udskriftskvaliteten, som f.eks. mellemrum eller manglende segmenter i testlinjerne, er skrivehovedet fint.



Hvis der mangler et eller flere segmenter af de udskrevne linjer, som vist herunder, kan dette være et tegn på en tilstoppet blækdyse eller et fejlindstillet skrivehoved.



➔ “Rensning af skrivehovedet” på side 69

➔ “Justering af skrivehovedet” på side 71

Rensning af skrivehovedet

Hvis udskriften er usædvanligt utydelig, eller hvis der mangler punkter, kan du muligvis løse disse problemer ved at rense skrivehovedet. Dette sikrer, at dyserne leverer blækket korrekt.

Du kan rense skrivehovedet fra computeren ved hjælp af værktøjet Head Cleaning (Skrivehovedrensning) i printerdriveren eller fra produktet ved hjælp af knapperne.



Vigtigt:

Sluk ikke produktet, mens skrivehovedet renses. Hvis rensningen af skrivehovedet ikke gøres færdig, kan du muligvis ikke udskrive.

Bemærk:

- Åbn ikke frontdækslet under rensning af skrivehovedet.
- Brug først værktøjet Nozzle Check (Dysecheck) til at kontrollere, om der er behov for at rense skrivehovedet. På den måde sparer du blæk.
 - ➔ “Kontrol af skrivehovedets dyser” på side 67
- Rens kun skrivehovedet, hvis udskriftskvaliteten forringes, da der bruges en vis mængde blæk fra alle patroner ved en skrivehovedrensning; f.eks. hvis udskriften er sløret, eller hvis farverne er forkerte eller mangler helt.
- Når blækniveauet er lavt, kan du muligvis ikke rense skrivehovedet. Når blækket er brugt op, kan du ikke rense skrivehovedet. Udskift først den relevante blækpatron.
- Hvis udskriftskvaliteten ikke er forbedret, efter at du har gentaget denne procedure ca. fire gange, skal du slukke produktet og vente i mindst seks timer. Kør derefter dysechecket igen, og gentag rensningen af skrivehovedet, hvis det er nødvendigt. Kontakt Epsons supportafdeling, hvis udskriftskvaliteten stadig ikke er blevet bedre.
- Vi anbefaler, at du jævnlgt udskriver nogle sider, så udskriftskvaliteten opretholdes.

Brug af værktøjet Head Cleaning (Skrivehovedrensning) i Windows

Følg nedenstående trin for at rense skrivehovedets dyser ved hjælp af værktøjet Head Cleaning (Skrivehovedrensning).

- 1 Kontroller, at der ikke vises advarsler eller fejl på betjeningspanelet.
- 2 Højreklik på produktikonet på taskbar (proceslinjen), og vælg derefter **Head Cleaning (Skrivehovedrensning)**.

Se følgende afsnit vedrørende tilføjelse af produktikonet, hvis det ikke vises.
➔ [“Fra genvejsikonet på taskbar \(proceslinjen\)” på side 30](#)
- 3 Følg vejledningen på skærmen.

Brug af værktøjet Head Cleaning (Skrivehovedrensning) i Mac OS X

Følg nedenstående trin for at rense skrivehovedets dyser ved hjælp af værktøjet Head Cleaning (Skrivehovedrensning).

- 1 Kontroller, at der ikke vises advarsler eller fejl på betjeningspanelet.
- 2 Åbn Epson Printer Utility 4.
➔ [“Adgang til printerdriveren i Mac OS X” på side 31](#)
- 3 Klik på ikonet **Head Cleaning (Skrivehovedrensning)**.
- 4 Følg vejledningen på skærmen.

Brug af betjeningspanelet

Følg nedenstående trin for at rense skrivehovedet ved hjælp af produktets betjeningspanel.

- 1 Kontroller, at der ikke vises advarsler eller fejl på betjeningspanelet.
- 2 Åbn **Menu** fra startskærmen.
- 3 Vælg **Vedligeholdelse**.
- 4 Vælg **Skrivehovedrensning**.
- 5 Følg anvisningerne på LCD-skærmen for at fortsætte.

Justering af skrivehovedet

Hvis du opdager en fejljustering af de lodrette eller vandrette linjer, kan du muligvis selv løse problemet ved hjælp af værktøjet Print Head Alignment (Skrivehovedjustering) i printerdriveren eller ved hjælp af produktets knapper.

Se det relevante afsnit nedenfor.

Bemærk:

Du må ikke annullere udskrivningen, mens printeren er ved at udskrive et testmønster med værktøjet Print Head Alignment (Skrivehovedjustering).

Brug af værktøjet Print Head Alignment (Skrivehovedjustering) i Windows

Følg nedenstående trin for at justere skrivehovedets dyser ved hjælp af værktøjet Print Head Alignment (Skrivehovedjustering).

- 1 Kontroller, at der ikke vises advarsler eller fejl på betjeningspanelet.
- 2 Kontroller, at der ligger papir i A4-format i papirkassette 1.
- 3 Højreklik på produktikonet på taskbar (proceslinjen), og vælg derefter **Print Head Alignment (Skrivehovedjustering)**.

Se følgende afsnit vedrørende tilføjelse af produktikonet, hvis det ikke vises.
➔ [“Fra genvejsikonet på taskbar \(proceslinjen\)” på side 30](#)
- 4 Følg vejledningen på skærmen for at justere skrivehovedet.

Brug af værktøjet Print Head Alignment (Skrivehovedjustering) i Mac OS X

Følg nedenstående trin for at justere skrivehovedets dyser ved hjælp af værktøjet Print Head Alignment (Skrivehovedjustering).

- 1 Kontroller, at der ikke vises advarsler eller fejl på betjeningspanelet.
- 2 Kontroller, at der ligger papir i A4-format i papirkassette 1.
- 3 Åbn Epson Printer Utility 4.
➔ [“Adgang til printerdriveren i Mac OS X” på side 31](#)
- 4 Klik på ikonet **Print Head Alignment (Skrivehovedjustering)**.

Vedligeholdelse af dit produkt og software

- 5 Følg vejledningen på skærmen for at justere skrivehovedet.

Brug af betjeningspanelet

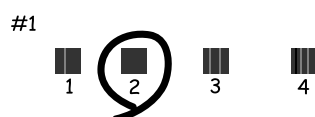
Følg nedenstående trin for at justere skrivehovedet ved hjælp af produktets betjeningspanel.

- 1 Kontroller, at der ikke vises advarsler eller fejl på betjeningspanelet.
- 2 Kontroller, at der ligger papir i A4-format i papirkassette 1.
- 3 Åbn **Menu** fra startskærmen.
- 4 Vælg **Vedligeholdelse**.
- 5 Vælg **Tilpas printheadet**.
- 6 Vælg **Lodret justering** eller **Vandret justering**, og følg anvisningerne på skærmen for at udskrive et justeringsmønster.

Bemærk:

Hvis udskriften er sløede, eller de lodrette linjer er justeret forkert, skal du vælge *Lodret justering*. Hvis der er vandrette striber med jævne mellemrum, skal du vælge *Vandret justering*.

- 7 Når du har valgt **Lodret justering**, skal du finde det mest solide mønster i hver af grupperne #1 til #6 og så angive nummeret på mønsteret.



Når du har valgt **Vandret justering**, skal du finde det mønster, som er mindst separeret og overlappet.



- 8 Afslut skrivehovedets justering.

Indstillinger for netværkstjenesten

Du kan redigere indstillinger for netværkstjenester, f.eks. Epson Connect, AirPrint eller Google Cloud Print, ved hjælp af en browser på din computer, smartphone, tablet eller bærbar pc, der er sluttet til det samme netværk som produktet.

Indtast produktets IP-adresse på adresselinjen i browseren, og søg efter produktet.

<Eksempel>

[IPv4] <http://192.168.11.46>

[IPv6] [http://\[fe80::226:abff:feff:37cd\]/](http://[fe80::226:abff:feff:37cd]/)

Bemærk:

Du kan se produktets IP-adresse på betjeningspanelet eller ved at udskrive et netværksstatusark.

Menu > Netværksstatus > Wi-Fi-status

Når produktet findes, vises websiden for det. Vælg den ønskede menu.

Du kan også se produktets status og opdatere dets firmware på denne webside.

Deling af produktet til udskrivning

Du kan konfigurere printeren, så den deles med andre computere på netværket.

Den computer, som er sluttet direkte til printeren, fungerer som en server. De andre computere på netværket får adgang til serveren og deler printeren.

Der er flere oplysninger i hjælpen til computeren.

Hvis du vil bruge printeren via et netværk, skal du se Netværksvejledning.

Rengøring af produktet

Indvendig rengøring af produktet

For at produktet kan blive ved med at fungere bedst muligt, skal du rengøre det omhyggeligt flere gange om året som følger.

**Vigtigt:**

Brug aldrig alkohol eller fortynder til rengøring af produktet. Disse kemikalier kan beskadige produktet.

Bemærk:

Luk den bageste papirindføring og udskriftsbakken, når du ikke bruger produktet, for at beskytte produktet mod støv.

Udvendig rengøring af produktet

Hvis der er blækpletter på udskrifterne, skal du følge nedenstående trin for at rense rullen inden i produktet.

**Forsigtig:**

Pas på ikke at røre ved delene inde i produktet.

**Vigtigt:**

- Hold vand væk fra de elektriske komponenter.
- Sprøjt ikke produktets indre med smøremidler.
- Uegnede olier kan beskadige mekanismen. Kontakt din forhandler eller en kvalificeret servicemedarbejder, hvis der er behov for smøring.

1

Kontroller, at der ikke vises advarsler eller fejl på betjeningspanelet.

2

Læg flere ark almindeligt A4-papir i papirkassette 1.

➔ [“Sådan lægges papir i Papirkassetten” på side 22](#)

Bemærk:

Hvis du har problemer med at indføre papiret og har et renseark, der fulgte med dit originale Epson-papir, skal du indlæse rensearket i den bageste papirindføring i stedet for almindeligt papir.

Vedligeholdelse af dit produkt og software

3 Åbn **Menu** fra startskærmen.

4 Vælg **Vedligeholdelse, Rensning af papirstyr**, og følg anvisningerne på betjeningspanelet.

Bemærk:

Hvis udskrifterne stadig plettet, skal du lægge et A4-papir i en anden papirkilde og derefter prøve trin 3 og 4 igen.

Udskiftning af vedligeholdelsesboksen

Kontrol af status for vedligeholdelsesboksen

Statussen for vedligeholdelsesboksen vises på samme skærbillede som statussen for blækpatronerne. Du kan kontrollere statussen fra printersoftwaren eller betjeningspanelet.

➔ [“Kontrol af status for blækpatroner” på side 56](#)

Forholdsregler ved håndtering

Læs alle instruktionerne i dette afsnit, inden du udskifter vedligeholdelsesboksen.

- Epson anbefaler brug af en original Epson-vedligeholdelsesboks. Brug af en ikke-original vedligeholdelsesboks kan muligvis forårsage skader, der ikke er omfattet af Epsons garantier, og kan under visse omstændigheder medføre, at printeren ikke virker korrekt. Epson kan ikke garantere kvaliteten eller driftsikkerheden af en ikke-original vedligeholdelsesboks.
- Afmonter ikke vedligeholdelsesboksen.
- Undlad at røre den grønne chip på siden af vedligeholdelsesboksen.
- Opbevar utilgængeligt for børn.
- Vip ikke med den brugte vedligeholdelsesboks, før den er anbragt i den medfølgende plastikpose.
- Genbrug ikke en vedligeholdelsesboks, som er blevet fjernet og har været afmonteret i en længere periode.
- Hold vedligeholdelsesboksen væk fra direkte sollys.
- I forbindelse med visse udskrivningscykluser kan der samles en lille smule overflødig blæk i vedligeholdelsesboksen. For at undgå at blækket løber ud af vedligeholdelsesboksen, er produktet designet til at stoppe udskrivningen, når vedligeholdelsesboksens opslugningskapacitet har nået sin grænse. Om og hvor ofte dette vil være nødvendigt, vil variere afhængigt af antallet af sider, du udskriver, typen af materiale, der udskrives, og antallet af rensningscykluser, som udføres på produktet. Udskift vedligeholdelsesboksen, når du bliver bedt om det. Epson Status Monitor, LCD-skærmen eller lamperne på betjeningspanelet viser, når denne del skal udskiftes. Behovet for udskiftning af beholderen betyder ikke, at produktet er holdt op med at virke, som beskrevet i specifikationerne. Epson-garantien dækker ikke omkostningen til denne udskiftning. Denne del kan repareres af brugeren.

Udskiftning af en vedligeholdelsesboks

Følg trinnene nedenfor for at udskifte vedligeholdelsesboksen.

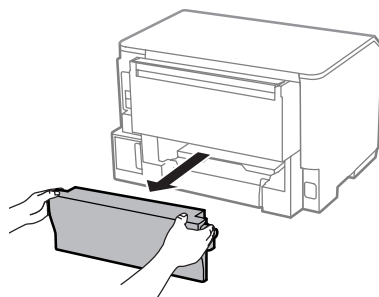
1 Kontroller, at produktet ikke dræner blækket.

2 Tag den nye vedligeholdelsesboks ud af emballagen.

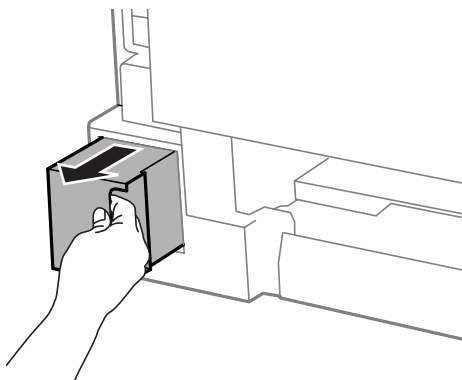
Bemærk:

Undlad at røre den grønne chip på siden af boksen. Dette kan medføre, at normal drift ikke er mulig.

3 Tryk på knapperne på hver side af den bageste enhed på samme tid, og træk enheden ud.



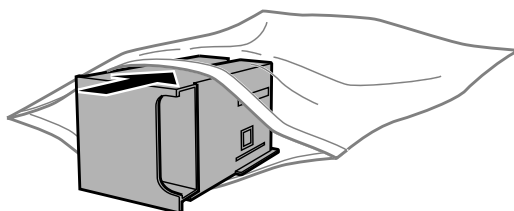
4 Tag fat i håndtaget på vedligeholdelsesboksen, og træk den ud.



Bemærk:

Hvis du får blæk på hænderne, skal du vaske dem omhyggeligt med vand og sæbe. Hvis du får blæk i øjnene, skal du straks skylle dem med vand.

5 Kom den brugte vedligeholdelsesboks i den plastikpose, som fulgte med den nye boks, og bortskaf den på den rette måde.



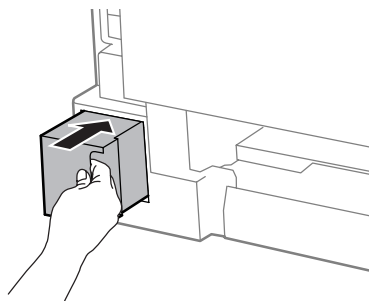
Vedligeholdelse af dit produkt og software

Bemærk:

Vip ikke med den brugte vedligeholdelsesboks, før den er forseglet i plastikposen.

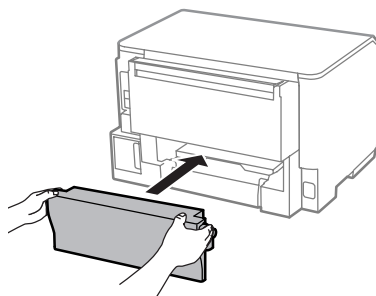
6

Skub den nye vedligeholdelsesboks på plads — så langt den kan komme.



7

Tryk på knappen på hver side af den bageste enhed på samme tid, og sæt enheden på igen.



8

Tryk på **OK**-knappen på kontrolpanelet.

Udskiftningen af vedligeholdelsesboksen er udført.

Transport af produktet

Hvis du flytter produktet over en vis afstand, skal det forberedes til transporten ved at anbringe det i originalkassen eller en kasse af samme størrelse.



Vigtigt:

- Ved opbevaring eller transport af produktet skal du undgå at vippe det, stille det lodret eller vende det på hovedet, da der ellers i så fald kan løbe blæk ud.
- Lad blækpatronerne sidde i produktet. Hvis du fjerner blækpatronerne, kan det medføre udtørring af skrivehovedet, hvilket kan forhindre produktet i at udskrive.

1

Sørg for, at produktet er slukket.

2

Tag strømkablet ud af stikkontakten og alle andre ledninger ud af produktet.

3

Fjern alt papiret fra den bageste papirindføring.

Vedligeholdelse af dit produkt og software

- 4 Luk den bageste papirindføring og udskriftsbakken.
- 5 Fjern alt papiret fra papirkassetten, og sæt kassetten i produktet igen.
- 6 Pak produktet ned i dets kasse, og brug det beskyttende materiale, der fulgte med.

Bemærk:

Hold produktet så plant som muligt under transport.

Kontrol og installation af softwaren

Kontrol af den software, der er installeret på computeren

Hvis du vil bruge de funktioner, der er beskrevet i denne Brugervejledning, skal du installere følgende software.

- Epson-driver og -værktøjer

Følg trinnene herunder for at kontrollere, at softwaren er installeret på din computer.

I Windows

- 1 **Windows 8 og Server 2012:** Vælg **Desktop (Skrivebord)**, charm (amulet) **Settings (Indstillinger)** og **Control Panel (Kontrolpanel)**.
Windows 7, Vista og Server 2008: Klik på knappen **Start**, og vælg **Control Panel (Kontrolpanel)**.
Windows XP og Server 2003: Klik på **Start**, og vælg **Control Panel (Kontrolpanel)**.
- 2 **Windows 8, Windows 7, Vista, Server 2012 og Server 2008:** Vælg **Uninstall a program (Fjern et program)** i kategorien **Programs (Programmer)**.
Windows XP: Dobbeltklik på ikonet **Add or Remove Programs (Tilføj eller fjern programmer)**.
Windows Server 2003: Klik på ikonet **Add or Remove Programs (Tilføj eller fjern programmer)**.
- 3 Kontroller listen over nyligt installerede programmer.

I Mac OS X

- 1 Dobbeltklik på **Macintosh HD**.
- 2 Dobbeltklik på mappen **Epson Software** i mappen **Applications (Programmer)**, og kontroller indholdet.

Vedligeholdelse af dit produkt og software

Bemærk:

- ❑ Mappen *Applications (Programmer)* indeholder software, der er leveret af tredjeparter.
- ❑ Hvis du vil kontrollere den installerede printerdriver, skal du klikke på **System Preferences (Systemindstillinger)** i Apple-menuen og derefter klikke på **Print & Scan (Udskriv & Scan)** (i Mac OS X 10.8 eller 10.7) eller **Print & Fax (Udskriv & Fax)** (i Mac OS X 10.6 eller 10.5.8). Find derefter dit produkt i listefeltet *Printers (Printere)*.

Installation af softwaren

Sæt den medfølgende disk med produktsoftware i, og vælg den software, du vil installere, på skærmen Software Select (Valg af software).

Hvis du bruger Mac OS X, eller hvis din computer ikke har et cd/dvd-drev, skal du gå til følgende Epson websted for at hente og installere softwaren.

<http://support.epson.net/setupnavi/>

Installation af PostScript-printerdriveren

Denne driver er kun tilgængelig for serie WF-5190.

Systemkrav

Printerens hardwarekrav

	Anbefalet
Hukommelse	Standard + 128 MB (til dupleksudskrivning af billedata ved indstillingen Fine (Fin))

Computersystemkrav

➔ “Systemkrav” på side 104

Bemærk:

Hvis du bruger binære data til netværksforbindelsen, skal du indstille Binær til at være slået **Til** i PS3-menuen på kontrolpanelet. Hvis du bruger printerens med en lokal forbindelse, kan du ikke bruge binære data.

Installation af PostScript-printerdriveren med Windows

Hvis du vil udskrive i PostScript-tilstand, skal du installere printerdriveren.

For USB-interface

Bemærk:

- Installation af printersoftware for Windows kan kræve administratorrettigheder. Hvis du har problemer, spørg din administrator for yderligere oplysninger.
- Slå alle antivirusprogrammer fra, før du installerer printersoftware.

1

Kontroller, at printeren er slukket. Indsæt printer-Software Disc i dit CD/DVD-drev.

Bemærk:

Hvis din computer ikke har et cd/dvd-drev, skal du downloade driveren fra Epsons websted.

<http://www.epson.eu/Support> (Europa)

<http://support.epson.net/> (udenfor Europa)

2

Hvis printeren er tilsluttet en USB-interface, skal du slutte computeren til printeren med et USB-kabel, og tænd derefter for printeren.

Bemærkning til brugere af Windows Vista:

Uden Windows-driveren eller Adobe PS-driveren viser displayet "Found New Hardware (Fundet ny hardware)." I dette tilfælde skal du kikke på **Ask me again later (Spørg mig igen senere)**.

3

Windows 8 og Server 2012: Vælg **Desktop (Skrivebord)**, **Settings (Indstillinger)** charm (amulet) og **Control Panel (Kontrolpanel)**. Klik på **View devices and printers (Se enheder og printere)**, og klik herefter på knappen **Add a printer (Tilføj en printer)**.

Windows 7: Klik på startknappen, vælg **Devices and Printers (Enheder og printere)** og klik på knappen **Add a printer (Tilføj en printer)**.

Windows Vista, Windows XP, Server 2008: Klik på **Start**, peg på **Printer and Faxes (Printere og faxe)** og klik herefter på **Add a printer (Tilføj en printer)** i menuen Printer Tasks (Printeropgaver).

Windows Server 2003 Klik på **Start**, peg på **Settings (Indstillinger)** og klik på **Printers (Printere)**. Dobbeltklik herefter på ikonen **Add Printer (Tilføj printer)**.

4

Add Printer Wizard (Guiden Tilføj printer) vises. Klik derefter på **Next (Næste)**.

5

Vælg **Lokal printer** og klik herefter på **Next (Næste)**.

Bemærk:

Vælg ikke afkrydsningsboksen **Automatically detect and install my Plug and Play printer (Find og installer automatisk min Plug and Play-printer)**.

6

Hvis printeren er tilsluttet en USB-interface, skal du vælge **USB**, og herefter skal du klikke på **Next (Næste)**.

7

Klik på **Have Disk (Har disk)** og angiv følgende sti til Software Disc. Hvis dit CD/DVD-drev er D:, vil stien være D:\Driver\PostScript\epsnt.inf. Klik derefter på **OK**.

Bemærk:

Skift drevbogstavet, hvis det er nødvendigt for dit system.

Vedligeholdelse af dit produkt og software

- 8 Vælg printeren og klik herefter på **Next (Næste)**.
- 9 Følg anvisningerne på skærmen for resten af installationen.
- 10 Når installationen er færdig, skal du klikke på **Finish (Udfør)**.

For netværksinterface

Bemærk:

- Indstil netværksindstillingerne, før du installerer printerdriveren. Der henvises til netværksvejledningen for yderligere oplysninger.*
- Slå alle antivirusprogrammer fra, før du installerer printersoftware.*

- 1 Kontroller, at printeren er tændt. Indsæt printer-Software Disc i dit CD/DVD-drev.

Bemærk:

Hvis din computer ikke har et cd/dvd-drev, skal du downloade driveren fra Epsons websted.
<http://www.epson.eu/Support> (Europa)
<http://support.epson.net/> (udenfor Europa)

- 2 **Windows 8 og Server 2012:** Vælg **Desktop (Skrivebord)**, **Settings (Indstillinger)** charm (amulet) og **Control Panel (Kontrolpanel)**. Klik på **View devices and printers (Se enheder og printere)**, og klik herefter på knappen **Add a printer (Tilføj en printer)**.
Windows 7: Klik på startknappen, vælg **Devices and Printers (Enheder og printere)** og klik på knappen **Add a printer (Tilføj en printer)**.
Windows Vista, Windows XP, Server 2008: Klik på **Start**, peg på **Printer and Faxes (Printere og faxe)** og klik herefter på **Add a printer (Tilføj en printer)** i menuen Printer Tasks (Printeropgaver).
Windows Server 2003: Klik på **Start**, peg på **Settings (Indstillinger)** og klik på **Printers (Printere)**. Dobbeltklik herefter på ikonen **Add Printer (Tilføj printer)**.

- 3 Add Printer Wizard (Guiden Tilføj printer) vises. Klik derefter på **Next (Næste)**.

- 4 Vælg **Lokal printer** og klik herefter på **Next (Næste)**.

Bemærk:

*Vælg ikke afkrydsningsboksen **Automatically detect and install my Plug and Play printer (Find og installer automatisk min Plug and Play-printer)**.*

- 5 vælg **Create a new port check box and select Standard TCP/IP Port (Opret en ny port afkrydsningsfelt, og vælg standard TCP/IP-port)** i rullelisten. Klik på **Next (Næste)**.
- 6 Klik på **Next (Næste)**.
- 7 Angiv IP-adressen og navnet på porten, og klik derefter på **Next (Næste)**.

Vedligeholdelse af dit produkt og software

- 8 Klik på **Finish (Udfør)**.
- 9 Klik på **Have Disk (Har disk)** i Add Printer Wizard (guiden Tilføj printer) og angiv følgende sti til Software Disc. Hvis dit CD/DVD-drev er D:, vil stien være D:\Driver\PostScript\epsnt.inf. Klik derefter på **OK**.

Bemærk:

Skift drevbogstavet, hvis det er nødvendigt for dit system.

- 10 Vælg printer og klik på **Next (Næste)**.
- 11 Følg anvisningerne på skærmen for resten af installationen.
- 12 Når installationen er færdig, skal du klikke på **Finish (Udfør)**.

Installation af PostScript-printerdriveren med Mac OS X

Installation af PostScript-printerdriveren

Gå til følgende Epson supportwebsted for at hente og installere driveren.

<http://www.epson.eu/Support> (Europa)

<http://support.epson.net/> (udenfor Europa)

Valg af printeren

Efter installation af PostScript 3-printerdriveren, skal du vælge printeren.

Bemærk:

- Du er nødt til at foretage indstillingerne for de installerede funktioner manuelt, når printeren er tilsluttet via USB, IP-udskrivning eller Bonjour.
- Sørg for at angive ASCII som dataformat i programmet.

- 1 Åbn System Preferences (Systemindstillinger), og dobbeltklik herefter på ikonet Print & Fax (Udskriv og fax) (Print & Scan (Udskriv og scan) for Mac OS X 10.8 eller 10.7). Vinduet Print & Fax (Udskriv og fax) (Print & Scan (Udskriv og scan) for Mac OS X 10.8 er 10.7) vises.
- 2 Klik på plusknappen for at tilføje i vinduet Printers (Printere).
- 3 Vælg navnet på den printer, du bruger, i feltet Printernavn.

Bemærk:

Hvis din printer ikke vises, skal du kontrollere, at den er korrekt tilsluttet computeren, og at printeren er tændt.

- 4 Klik på **Add (Tilføj)**.

- 5** Bekræft, at printerens navn er føjet til listen over Printers (Printere). Luk herefter **Print & Fax (Udskriv og fax)** (**Print & Scan (Udskriv og scan)** for Mac OS X 10.8 eller 10.7).

Installation af Epson Universal P6-printerdriver (kun for Windows)

Bemærk:

Denne driver er kun tilgængelig for serie WF-5190.

Epson Universal P6-printerdriver er den universelle PCL6-kompatible printerdriver, der har følgende funktioner:

- Den understøtter de basale udskrivningsfunktioner, som er nødvendig i forretningsmæssig sammenhæng.
- Den understøtter flere Epson business printere foruden denne printer.
- Den understøtter de fleste sprog blandt printerdriverne til denne printer.

Computersystemkrav

Se følgende for Windows systemkrav.

➔ ["I Windows" på side 104](#)

Installation af printerdriveren

- 1** Sæt printerens softwaredisk ind i din computers CD/DVD-drev.

Bemærk:

Hvis din computer ikke har et cd/dvd-drev, skal du downloade driveren fra Epsons websted og herefter installere den.

<http://www.epson.eu/Support> (Europa)

<http://support.epson.net/> (udenfor Europa)

- 2** Hvis dit cd/dvd-drev er D:, skal du dobbeltklikke på **EP_P6x86.exe** i **D:\Driver\PCLUniversal\Win32** for 32-bit Windows OS eller **EP_P6x64.exe** i **D:\Driver\PCLUniversal\Win64** for 64-bit Windows OS.

Bemærk:

Skift drevbogstavet, som det er nødvendig for din system. Følg instruktionerne på skærmen. Efter installationen er færdig skal du tilgå til din printers **Properties (Egenskaber)** for at tilpasse indstillingerne og **Printing Preferences (Udskriftindstillingerne)** at foretage de nødvendige printerdriverindstillinger.

Printerdriverens online-hjælp indeholder oplysninger om printerdriverindstillinger.

Afinstallation af softwaren

Det kan være nødvendigt at afinstallere og derefter geninstallere softwaren for at løse visse problemer, eller hvis du opgraderer operativsystemet.

Se følgende afsnit for at få oplysninger om at se, hvilke programmer der er installeret.

➔ [“Kontrol af den software, der er installeret på computeren” på side 78](#)

I Windows

Bemærk:

- I Windows 8, 7, Vista, Server 2012 og Server 2008 skal du have en administratorkonto og adgangskode, hvis du logger på som standardbruger.
- I Windows XP og Server 2003 skal du logge på som Computer Administrator (Computeradministrator).

1 Sluk for produktet.

2 Tag produktets interfacekabel ud af computeren.

3 Gør et af følgende.

Windows 8 og Server 2012: Vælg **Desktop (Skrivebord)**, charm (amulet) **Settings (Indstillinger)** og **Control Panel (Kontrolpanel)**.

Windows 7, Vista og Server 2008: Klik på knappen **Start**, og vælg **Control Panel (Kontrolpanel)**.

Windows XP og Server 2003: Klik på **Start**, og vælg **Control Panel (Kontrolpanel)**.

4 Gør et af følgende.

Windows 8, Windows 7, Vista, Server 2012 og Server 2008: Vælg **Uninstall a program (Fjern et program)** i kategorien **Program (Programmer)**.

Windows XP: Dobbeltklik på ikonet **Add or Remove Programs (Tilføj eller fjern programmer)**.

Windows Server 2003: Klik på ikonet **Add or Remove Programs (Tilføj eller fjern programmer)**.

5 Vælg det program, du ønsker at fjerne, f.eks. dit produkts driver og programmet, fra den viste liste.

6 Gør et af følgende.

Windows 8, Windows 7, Server 2012 og Server 2008: Vælg **Uninstall/Change (Fjern/rediger)** eller **Uninstall (Fjern)**.

Windows Vista: Klik på **Uninstall/Change (Fjern/rediger)** eller **Uninstall (Fjern)**, og klik derefter på **Continue (Fortsæt)** i vinduet **User Account Control (Administration af brugerkonti)**.

Windows XP og Server 2003: Klik på **Change/Remove (Rediger/fjern)** eller **Remove (Fjern)**.

Vedligeholdelse af dit produkt og software

Bemærk:

Hvis du vælger at afinstallere dit produkts printerdriver i trin 5, skal du vælge ikonet for dit produkt og derefter klikke på **OK**.

7 Klik på **Yes (Ja)** eller **Next (Næste)**, når der vises et bekræftelsesvindue.

8 Følg vejledningen på skærmen.

I nogle tilfælde vises der en meddelelse, hvor du bedes om at genstarte computeren. I så fald skal du sørge for, at **I want to restart my computer now (Jeg vil genstarte computeren nu)** er valgt, og klikke på **Finish (Udfør)**.

I Mac OS X

Bemærk:

- For at afinstallere din software skal du downloade Uninstaller. Få adgang til stedet på: <http://www.epson.com> Vælg derefter afsnittet Support på dit lokale Epson-websted.
- Hvis du vil afinstallere programmer, skal du logge på som Computer Administrator (Computeradministrator). Du kan ikke afinstallere programmer, hvis du er logget på som en bruger med begrænsede rettigheder.
- I nogle programmer er installationsprogrammet adskilt fra afinstallationsprogrammet.

1 Luk alle programmer, der kører.

2 Dobbeltklik på ikonet **Uninstaller** på din Mac OS X-harddisk.

3 Marker afkrydsningsfelterne for den software, du ønsker at fjerne, f.eks. din printerdriver og programmet, på den viste liste.

4 Klik på **Uninstall (Afinstal.)**.

5 Følg vejledningen på skærmen.

Hvis du ikke kan finde den software, du ønsker at afinstallere, i vinduet Uninstaller, skal du dobbeltklikke på mappen **Applications (Programmer)** på din Mac OS X-harddisk, vælge det program, du ønsker at afinstallere, og derefter trække det hen til ikonet **Trash (Papirkurv)**.

Bemærk:

Hvis du afinstallerer printerdriveren, og navnet på dit produkt forbliver i vinduet **Print & Scan (Udskriv & Scan)** (i Mac OS X 10.8 eller 10.7) eller **Print & Fax (Udskriv & Fax)** (i Mac OS X 10.6 eller 10.5.8), skal du vælge navnet på dit produkt og klikke på **remove (fjerneknappen)**.

Fejlindikatorer

Fejlmeddelelser på betjeningspanelet

Dette afsnit beskriver betydningen af meddelelserne, der vises på LCD-skærmen.

Meddelelser	Løsninger
Papirstop	➔ "Papirstop" på side 90
Printerfejl	Sluk for produktet, og tænd det derefter igen. Kontroller, at der ikke er mere papir i produktet. Kontakt Epson support, hvis fejlmeddelelsen fortsat vises.
Vedl. hold. boksen er ved afslutn. på sin levetid. Du er nødt til at udskifte den.	Udskift vedligeholdelseskassen. ➔ "Udskiftning af vedligeholdelseskassen" på side 75
Ugyldig IP adresse og subnetmaske.	Se den online Netværksvejledning.
Hukommelse fuld	Reducer størrelsen af udskrivningsjobbet.
Recovery Mode	Firmwareopdateringen mislykkedes. Du er nødt til at forsøge firmwareopdateringen igen. Gør et USB-kabel klar, og klik ind på dit lokale Epson-website for yderligere anvisninger. ➔ "Sådan får du hjælp" på side 121

Fejlfinding for udskrivning

Diagnosticering af problemet

Det er bedst at undersøge produktproblemer i to trin: Identificer først problemet, og prøv derefter de sandsynlige løsninger, indtil problemet er løst.

De oplysninger, du skal bruge for at diagnosticere og løse de mest almindelige problemer, finder du i form af online problemløsning, betjeningspanelet eller Status Monitor. Se det relevante afsnit nedenfor.

Hvis du har et bestemt problem i forbindelse med udskriftskvaliteten, et udskrivningsproblem, som ikke har at gøre med udskriftskvaliteten, et problem med papirindføringen, eller hvis produktet slet ikke udskriver, kan du finde oplysninger i det relevante afsnit.

Det kan være nødvendigt at annullere udskrivningen for at løse et problem.

➔ [“Annullering af udskrivningen” på side 35](#)

Kontrol af produktstatus

Hvis der opstår et problem under udskrivningen, vises der en fejlmeddelelse i vinduet Status Monitor.

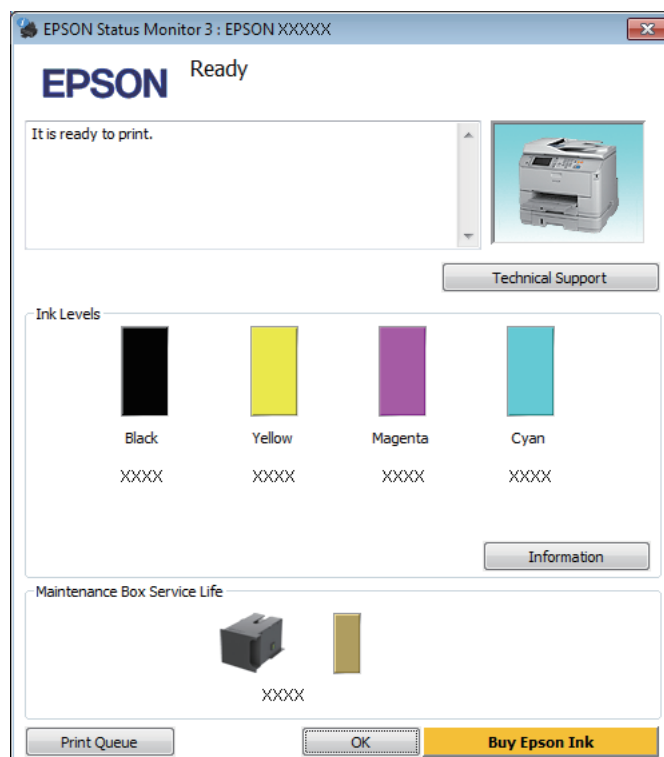
Når det er nødvendigt at udskifte en blækpatron eller vedligeholdelsesboks, skal du klikke på knappen How to (Sådan) i vinduet, så får du trinvisse anvisninger på at udskifte patronen eller vedligeholdelsesboksen.

I Windows

Du kan få adgang til EPSON Status Monitor 3 på to måder:

- Dobbeltklik på produktgenvejsikonet på proceslinjen i Windows. Se følgende afsnit for at føje et genvejsikon til proceslinjen:
 - ➔ “Fra genvejsikonet på taskbar (proceslinjen)” på side 30
- Åbn printerdriveren, klik på fanen **Maintenance (Vedligeholdelse)**, og klik derefter på knappen **EPSON Status Monitor 3**.

Når du åbner EPSON Status Monitor 3, vises følgende vindue:



Bemærk:

- Hvis EPSON Status Monitor 3 ikke bliver vist, skal du åbne printerdriveren og klikke på fanen **Maintenance (Vedligeholdelse)** og derefter på knappen **Extended Settings (Udvidede indstillinger)**. I vinduet **Extended Settings (Udvidede indstillinger)** skal du markere afkrydsningsfeltet **Enable EPSON Status Monitor 3 (Aktiver EPSON Status Monitor 3)**.
- Afhængigt af de aktuelle indstillinger vises den forenklede Status Monitor muligvis. Klik på knappen **Details (Detaljer)** for at åbne det ovenstående vindue.

EPSON Status Monitor 3 indeholder følgende oplysninger:

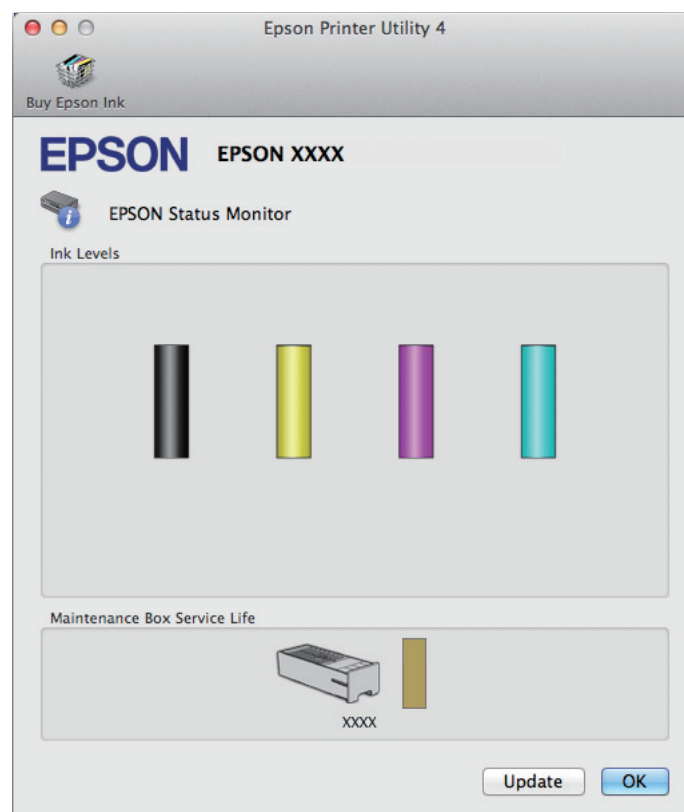
Fejlfinding for udskrivning

- ❑ **Current Status (Aktuel status):**
Hvis blækniveauet er lavt/opbrugt, eller vedligeholdelsesboksen er fyldt/næsten fyldt, vises knappen **How to (Sådan)** i vinduet EPSON Status Monitor 3. Når du klikker på **How to (Sådan)**, vises der anvisninger på udskiftning af blækpatronen eller vedligeholdelsesboksen.
- ❑ **Ink Levels (Blækniveauer):**
EPSON Status Monitor 3 viser status for blækpatronerne grafisk.
- ❑ **Information (Oplysninger):**
Du kan få vist oplysninger om de installerede blækpatroner ved at klikke på **Information (Oplysninger)**.
- ❑ **Maintenance Box Service Life (Vedligeholdelsesboksens levetid):**
EPSON Status Monitor 3 viser status for vedligeholdelsesboksen grafisk.
- ❑ **Technical Support (Teknisk support):**
Klik på **Technical Support (Teknisk support)** for at åbne Epsons websted for teknisk support.
- ❑ **Print Queue (Udskriftskø):**
Du kan se Windows Spooler ved at klikke på **Print Queue (Udskriftskø)**.

I Mac OS X

Følg disse trin for at åbne EPSON Status Monitor.

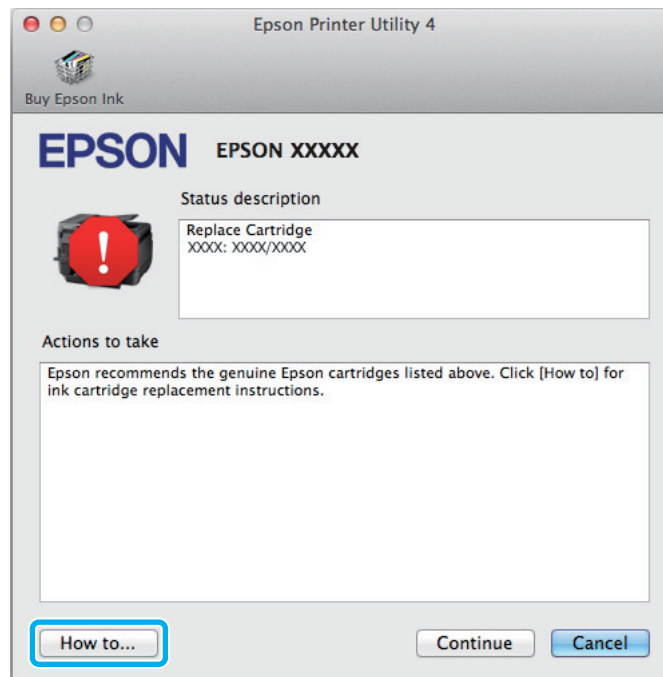
- 1 Åbn Epson Printer Utility 4.
➔ [“Adgang til printerdriveren i Mac OS X” på side 31](#)
- 2 Klik på ikonet **EPSON Status Monitor**. EPSON Status Monitor vises.



Fejlfinding for udskrivning

Du kan også bruge dette værktøj til at kontrollere blækmængderne, inden du udskriver. EPSON Status Monitor viser blækpatronstatus på det tidspunkt, programmet blev åbnet. Klik på **Update (Opdater)** for at opdatere status for blækpatron.

Hvis blækniveauet er lavt/opbrugt, eller vedligeholdelsesboksen er fyldt/næsten fyldt, vises knappen **How to (Sådan)**. Klik på **How to (Sådan)**, hvorefter EPSON Status Monitor hjælper dig gennem proceduren for udskiftning af blækpatroner eller vedligeholdelsesboksen trin for trin.



Papirstop



Forsigtig:

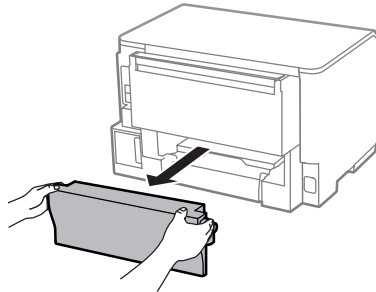
Rør ikke ved knapperne på betjeningspanelet, mens du har hånden inde i produktet.

Bemærk:

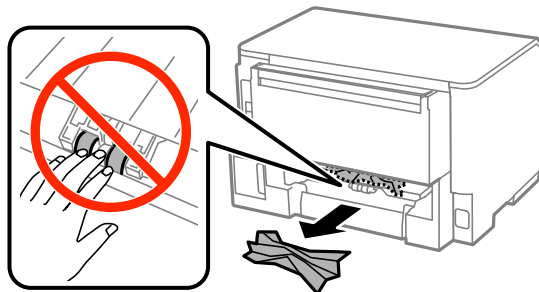
- Annuller udskriftsjobbet, hvis du bliver bedt om det i en meddelelse fra LCD-skærmen eller printerdriveren.
- Når du har fjernet det fastsiddende papir, skal du trykke på knappen, der vises på LCD-skærmen.

Sådan fjernes fastklemt papir fra den bageste enhed

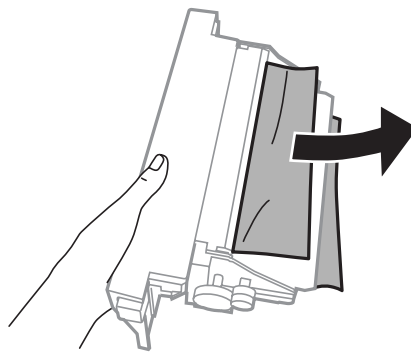
- 1 Tryk på knapperne på hver side af den bageste enhed på samme tid, og træk enheden ud.



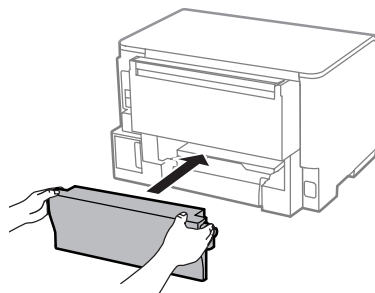
- 2 Fjern forsigtigt det fastklemede papir.



- 3 Fjern forsigtigt det fastklemede papir.

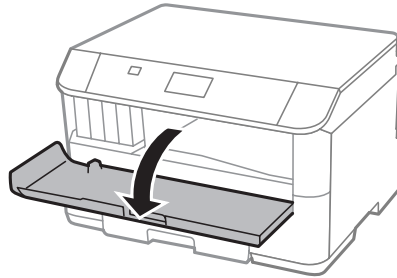


- 4 Tryk på knappen på hver side af den bageste enhed på samme tid, og sæt enheden på igen.

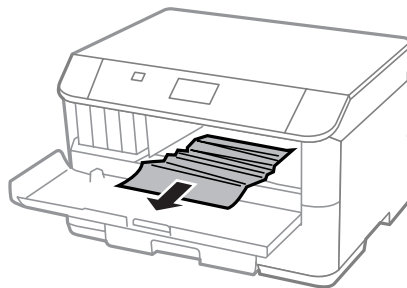


Fjernelse af fastklemt papir fra frontlågen og udskriftsbakken

- 1 Åbn frontdøren.



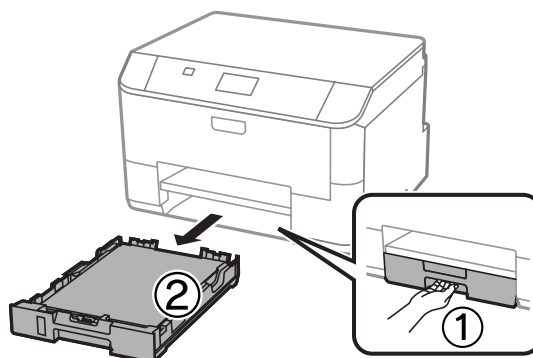
- 2 Fjern alt papir inde i printeren, også små stumper afrevet papir.



- 3 Luk frontdøren. Hvis det fastsiddende papir sidder fast i nærheden af udbakken, skal du forsigtigt fjerne papiret.

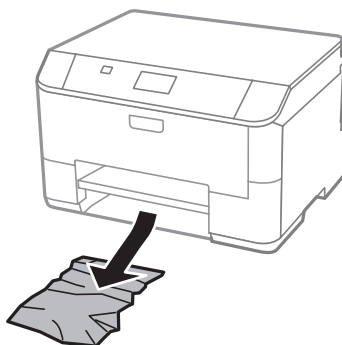
Sådan fjernes fastklemt papir fra papirkassetten

- 1 Træk papirkassetten ud.



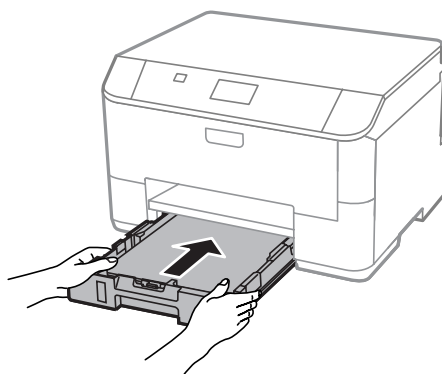
Fejlfinding for udskrivning

- 2** Fjern forsigtigt papir, der sidder fast inde i printeren.



- 3** Sæt papir i papirkassetten
➔ [“Sådan lægges papir i Papirkassetten” på side 22](#)

- 4** Hold kassetten fladt, og sæt den tilbage i printeren forsigtigt og langsomt.



Forhindring af papirstop

Hvis der ofte opstår papirstop, skal du kontrollere følgende.

- Papiret er glat og hverken krøllet eller foldet.
- Du bruger papir af høj kvalitet.
- Papirets udskriftsside vender nedad i papirkassetten.
- Papirets udskriftsside vender opad i den bageste papirindføring.
- Papirstakken blev luftet, inden den blev lagt i.
- Læg ikke almindeligt papir i over linjen lige under pilemærket ▼ inde i kantstyret.
For Epsons specialmedier skal antallet af ark være mindre end den grænse, der er angivet for mediet.
➔ [“Valg af papir” på side 18](#)
- Kantstyrene flugter med papirets kanter.
- Produktet står på en jævn, stabil overflade, der er større end produktets bundflade i alle retninger. Produktet vil ikke fungere korrekt, hvis det står skævt.

Genoptagelse af udskrivning efter et papirstop (kun Windows)

Når du har annulleret et udskriftsjob pga. et papirstop, kan du genoptage udskrivningen uden at udskrive de allerede udskrevne sider igen.





- 1 Fjern det fastklemte papir.
➔ ["Papirstop" på side 90](#)
- 2 Åbn printerindstillingerne.
➔ ["Adgang til printerdriveren i Windows" på side 29](#)
- 3 Marker afkrydsningsfeltet **Print Preview (Vis udskrift)** i vinduet Main (Hovedmenu) i printerdriveren.
- 4 Foretag de indstillinger, du vil bruge til at udskrive.
- 5 Klik på **OK** for at lukke printerindstillingsvinduet, og udskriv derefter filen. Vinduet Print Preview (Vis udskrift) åbnes.
- 6 Vælg en side, der allerede er udskrevet, i sidelistefeltet i venstre side, og vælg derefter **Remove Page (Fjern side)** fra menuen Print Options (Udskriftsindstillinger). Gentag dette trin for alle de sider, der allerede er udskrevet.
- 7 Klik på **Print (Udskriv)** i vinduet Print Preview (Vis udskrift).

Hjælp til udskriftskvalitet

Hvis du har problemer med udskriftskvaliteten, skal du sammenligne problemet med illustrationerne nedenfor. Klik på billedteksten under den illustration, der ligner udskriften bedst.

<p>enthaiten alle Aufdruck. W 5008 "Regel</p> <p>Godt eksempel</p>	 <p>Godt eksempel</p>
<p>enthaiten alle Aufdruck. W 5008 "Regel</p> <p>➔ "Vandrette striber" på side 95</p>	<p>enthaiten alle Aufdruck. W 5008 "Regel</p> <p>➔ "Lodrette striber eller fejljustering" på side 95</p>

Fejlfinding for udskrivning

 <p>➔ "Vandrette striber" på side 95</p>	 <p>➔ "Lodrette striber eller fejljustering" på side 95</p>
 <p>➔ "Forkerte eller manglende farver" på side 96</p>	 <p>➔ "Sløret eller udtværet udskrift" på side 96</p>

Vandrette striber

- Kontroller, at udskriftssiden (den hvide eller blanke side) af papiret vender opad i den bageste papirindføring.
- Kontroller, at udskriftssiden (den hvide eller blanke side) af papiret vender nedad i papirkassetten.
- Kør værktøjet til dysecheck, og rens de skrivehoveder, som var defekte ifølge resultatet for dysecheck.
 - ➔ "Kontrol af skrivehovedets dyser" på side 67

Hvis problemet ikke forbedres, skal du køre værktøjet Print Head Alignment (Skrivehovedjustering).

 - ➔ "Justering af skrivehovedet" på side 71
- Brug blækpatronen op inden for seks måneder efter åbning af pakken for at opnå de bedste resultater.
- Brug så vidt muligt altid originale Epson-blækpatroner.
- Kontroller, at den papirtype, der er valgt i LCD-menuen eller printerdriveren, er egnet til den type papir, der er lagt i produktet.
 - ➔ "Valg af papir" på side 18

Lodrette striber eller fejljustering

- Kontroller, at udskriftssiden (den hvide eller blanke side) af papiret vender opad i den bageste papirindføring.
- Kontroller, at udskriftssiden (den hvide eller blanke side) af papiret vender nedad i papirkassetten.
- Kør værktøjet til dysecheck, og rens de skrivehoveder, som var defekte ifølge resultatet for dysecheck.
 - ➔ "Kontrol af skrivehovedets dyser" på side 67
- Kør værktøjet Print Head Alignment (Skrivehovedjustering).
 - ➔ "Justering af skrivehovedet" på side 71

Fejlfinding for udskrivning

- ❑ I Windows skal du fjerne markeringen af **High Speed (Høj hastighed)** i vinduet More Options (Flere indstillinger) i din printerdriver. Der er yderligere oplysninger i den online hjælp.
I Mac OS X skal du vælge **Off (Fra)** fra High Speed Printing (Højhastighedsudskrivning). Du åbner High Speed Printing (Højhastighedsudskrivning) ved at klikke på følgende menuer: **System Preferences (Systemindstillinger)**, **Print & Scan (Udskriv & Scan)** (i Mac OS X 10.8 eller 10.7) eller **Print & Fax (Udskriv & Fax)** (i Mac OS X 10.6 eller 10.5.8), dit produkt (i listeboksen Printers (Printere)), **Options & Supplies (Indstillinger & Forsyninger)** og derefter **Driver**.
- ❑ Kontroller, at den papirtype, der er valgt i LCD-menuen eller printerdriveren, er egnet til den type papir, der er lagt i produktet.
➔ [“Valg af papir” på side 18](#)
- ❑ Med Windows, hvis du har valgt Standard-Vivid (Standard-levende) som Quality (Kvalitet) i din printerdrivers Main (Hovedmenu) faneblad, skal du skifte til Standard.
Med Mac OS X, hvis du har valgt Normal-Vivid som Udskriftskvalitet i din printerdrivers Udskrivningsindstillinger fra popop-menuen, skal du skifte til Normal.

Forkerte eller manglende farver

- ❑ I Windows skal du fjerne markeringen af **Grayscale (Gråtoneskala)** i vinduet Main (Hovedmenu) i printerdriveren.
I Mac OS X skal du fjerne markeringen af indstillingen **Grayscale (Gråtoneskala)** i Print Settings (Udskriftsindstillinger) i dialogboksen Print (Udskriv) i printerdriveren.
- ❑ Juster farveindstillingerne i programmet eller under printerdriverindstillingerne.
I Windows skal du markere vinduet More Options (Flere indstillinger).
I Mac OS X skal du kontrollere dialogboksen Color Options (Farveindstillinger) fra dialogboksen Print (Udskriv).
- ❑ Kør værktøjet til dysecheck, og rens de skrivehoveder, som var defekte ifølge resultatet for dysecheck.
➔ [“Kontrol af skrivehovedets dyser” på side 67](#)
- ❑ Hvis du lige har udskiftet en blækpatron, skal du kontrollere datoen på pakken. Hvis du ikke har brugt produktet i lang tid, anbefaler Epson, at du udskifter blækpatronerne.
➔ [“Udskiftning af en blækpatron” på side 63](#)
- ❑ Prøv at bruge originale Epson-blækpatroner og det papir, som anbefales af Epson.

Sløret eller udtværet udskrift

- ❑ Prøv at bruge originale Epson-blækpatroner og det papir, som anbefales af Epson.
- ❑ Sørg for at anbringe produktet på en jævn, stabil overflade, der er større end produktets bundflade i alle retninger. Produktet vil ikke fungere korrekt, hvis det står skævt.
- ❑ Sørg for, at papiret ikke er beskadiget, snavset eller for gammelt.
- ❑ Sørg for at papiret er tørt og udskriftssiden (den hvide eller blanke side) vender opad i den bageste papirindføring.
- ❑ Sørg for, at papiret er tørt, og at udskriftssiden (den hvide eller blanke side) vender nedad i papirkassetten.
- ❑ Hvis papiret er bøjet mod den side, der udskrives på, skal du glatte papiret ud eller bøje det lidt i den modsatte retning.

Fejlfinding for udskrivning

- ❑ Kontroller, at den papirtype, der er valgt i LCD-menuen eller printerdriveren, er egnet til den type papir, der er lagt i produktet.
 - ➔ [“Valg af papir” på side 18](#)
- ❑ Fjern hvert enkelt ark fra udskriftsbakken, når det er udskrevet.
- ❑ Rør ikke papirets udskriftsside med den blanke overflade, og lad ikke noget komme i kontakt med denne side. Følg instruktionerne for papiret ved håndtering af udskrifterne.
- ❑ Kør værktøjet til dysecheck, og rens de skrivehoveder, som var defekte ifølge resultatet for dysecheck.
 - ➔ [“Kontrol af skrivehovedets dyser” på side 67](#)
- ❑ Kør værktøjet Print Head Alignment (Skrivehovedjustering).
 - ➔ [“Justering af skrivehovedet” på side 71](#)
- ❑ Vælg menuen som vist nedenfor på produktets betjeningspanel.
Menu > Vedligeholdelse > Kraftigt papir > Til.

I Windows skal du vælge **Thick paper and envelopes (Tykt papir og konvolutter)** under Extended Settings (Udvidede indstillinger) på fanen Maintenance (Vedligeholdelse) i printerdriveren.

I Mac OS X 10.5.8 skal du vælge **On (Til)** under Thick paper and envelopes (Tykt papir og konvolutter). For at vise Thick paper and envelopes (Tykt papir og konvolutter) skal du kikke gennem de følgende menuer: **System Preferences (Systemindstillinger)**, **Print & Scan (Udskriv og scan)** (for Mac OS X 10.8 eller 10.7) eller **Print & Fax (Udskriv og fax)** (for Mac OS X 10.6 eller 10.5.8), dit produkt (i Printers (printerens) listeboks), **Options & Supplies (Tilbehør og forsyninger)** og herefter **Driver**.

- ❑ Hvis du udskriver data med stor tæthedegrad på almindeligt papir med automatisk 2-sidet udskrivning, skal du reducere Print Density (Udskrivningstæthed) og vælge en længere Increase Ink Drying Time (Forøget blæktørretid) i vinduet Print Density Adjustment (Justering af udskriftstæthed) (for Windows) eller i Two-sided Printing Settings (Indst. for tosidet udskrivning) (for Mac OS X) i printerdriveren. Jo længere Increase Ink Drying Time (Forøget blæktørretid) er, jo længere tager det at udskrive.
- ❑ I Windows skal du vælge **High (Høj)** som Kvalitetsindstilling i det Main (Hovedmenu) faneblad. I Mac OS X skal du vælge **Fine (Fin)** som Udskriftskvalitet i ruden Udskriftsindstillinger fra dialogboksen Print (Udskriv).
- ❑ Hvis der er udtværet blæk på papiret efter udskrivningen, skal du rengøre produktet indvendigt.
 - ➔ [“Udvendig rengøring af produktet” på side 74](#)

Diverse udskriftsproblemer

Forkerte eller forvanskede tegn

- ❑ Fjern evt. udskriftsjob, der er gået i stå.
 - ➔ [“Annullering af udskrivningen” på side 35](#)
- ❑ Sluk produktet og computeren. Kontroller, at produktets interfacekabel er sat korrekt i.
- ❑ Afinstaller printerdriveren, og installer den derefter igen.
 - ➔ [“Afinstallation af softwaren” på side 84](#)

Fejlfinding for udskrivning

- ❑ Hvis du manuelt sætter computer i Hibernate (Dvale) eller Sleep mode (slumretilstand), mens den er ved at sende et udskriftsjob, kan der udskrives sider med forvansket tekst, næste gang du starter computeren.

Forkerte margener

- ❑ Kontroller, at papiret er lagt korrekt i den bageste papirindføring eller papirkassetten.
 - ➔ “Sådan lægges papir i Papirkassetten” på side 22
 - ➔ “Sådan lægges papir og konvolutter i den bageste papirindføring” på side 25
- ❑ Kontroller marginindstillingerne i programmet. Kontroller, at margenerne er inden for udskriftsområdet på siden.
 - ➔ “UdskriftsområdePapir:udskriftsområde” på side 105
- ❑ Kontroller, at printerdriverindstillingerne passer til den papirstørrelse, du bruger.
I Windows skal du kontrollere vinduet Main (Hovedmenu).
I Mac OS X skal du markere dialogboksen Page Setup (Sidelayout) eller dialogboksen Print (Udskriv).
- ❑ Afinstaller printerdriveren, og installer den derefter igen.
 - ➔ “Afinstallation af softwaren” på side 84

Udskriften er en smule skrå

- ❑ Kontroller, at papiret er lagt korrekt i den bageste papirindføring eller papirkassetten.
 - ➔ “Sådan lægges papir i Papirkassetten” på side 22
 - ➔ “Sådan lægges papir og konvolutter i den bageste papirindføring” på side 25
- ❑ Hvis Draft (Kladde) er valgt i Quality (Kvalitet) i vinduet Main (Hovedmenu) i din printerdriver (i Windows) eller i Print Quality (Udskriftskval.) i Print Settings (Udskriftsindstillinger) (i Mac OS X), skal du vælge en anden indstilling.

Omvendt billede

- ❑ I Windows skal du fjerne markeringen i afkrydsningsfeltet **Mirror Image (Spejlbillede)** i vinduet More Options (Flere indstillinger) i printerdriveren eller deaktivere indstillingen Mirror Image (Spejlbillede) i programmet.
I Mac OS X skal du fjerne markeringen af afkrydsningsfeltet **Mirror Image (Spejlbillede)** i **Print Settings (Udskriftsindstillinger)** i dialogboksen Print (Udskriv) i printerdriveren, eller slå indstillingen for Mirror Image (Spejlbillede) fra i programmet.
- ❑ Afinstaller printerdriveren, og installer den derefter igen.
 - ➔ “Afinstallation af softwaren” på side 84

Udskrivning af tomme sider

- ❑ Kontroller, at printerdriverindstillingerne passer til den papirstørrelse, du bruger.
I Windows skal du kontrollere vinduet Main (Hovedmenu).
I Mac OS X skal du markere dialogboksen Page Setup (Sidelayout) eller dialogboksen Print (Udskriv).

Fejlfinding for udskrivning

- I Windows skal du markere indstillingen **Skip Blank Page (Spring over tom side)** ved at klikke på knappen **Extended Settings (Udvidede indstillinger)** i vinduet Maintenance (Vedligeholdelse) i printerdriveren. I Mac OS X skal du vælge **On (Til)** fra Skip Blank Page (Spring over tom side). Du åbner Skip Blank Page (Spring over tom side) ved at klikke på følgende menuer: **System Preferences (Systemindstillinger)**, **Print & Scan (Udskriv & Scan)** (i Mac OS X 10.8 eller 10.7) eller **Print & Fax (Udskriv & Fax)** (i Mac OS X 10.6 eller 10.5.8), dit produkt (i listeboksen Printers (Printere)), **Options & Supplies (Indstillinger & Forsyninger)** og derefter **Driver**.
- Afinstaller printerdriveren, og installer den derefter igen.
 - ➔ [“Afinstallation af softwaren” på side 84](#)

Den udskrevne side er sløret eller udtværet

- Hvis papiret er bøjet mod den side, der udskrives på, skal du glatte papiret ud eller bøje det lidt i den modsatte retning.
- Rengør produktet indvendigt vha. funktionen Rensning af papirstyr.
 - ➔ [“Udvendig rengøring af produktet” på side 74](#)
- Afinstaller printerdriveren, og installer den derefter igen.
 - ➔ [“Afinstallation af softwaren” på side 84](#)

Udskrivningen går for langsomt

- Kontroller, at den papirtype, der er valgt i LCD-menuen eller printerdriveren, er egnet til den type papir, der er lagt i produktet.
 - ➔ [“Valg af papir” på side 18](#)
- Vælg en lavere udskriftskvalitet i printerdriverens vinduet Main (Hovedmenu) (Windows) eller i dialogboksen Udskriftsindstillinger fra printerdriverens dialogboks Print (Udskriv) (Mac OS X).
 - ➔ [“Adgang til printerdriveren i Windows” på side 29](#)
 - ➔ [“Adgang til printerdriveren i Mac OS X” på side 31](#)
- Når indstillingen for Increase Ink Drying Time (Forøget blæktørretid) ændres, kan udskrivningshastigheden reduceres. Vælg en kortere Increase Ink Drying Time (Forøget blæktørretid) i vinduet Print Density Adjustment (Justering af udskriftstæthed) (for Windows) eller i Two-sided Printing Settings (Indst. for tosidet udskrivning) (for Mac OS X) i printerdriveren.
- Luk alle overflødige programmer.
- Hvis du udskriver kontinuerligt over længere tid, kan udskrivningen blive meget langsom. Dette gøres for at reducere udskrivningshastigheden og for at forhindre, at produktmekanismen overophedes og beskadiges. Hvis det sker, kan du fortsætte med at udskrive, men vi anbefaler, at du stopper og lader produktet stå tændt i mindst 30 minutter. Produktet genoprettes ikke, når der er slukket for strømmen. Efter genstart udskrives der med normal hastighed.
- Afinstaller printerdriveren, og installer den derefter igen.
 - ➔ [“Afinstallation af softwaren” på side 84](#)

Hvis du prøver alle de metoder, der er nævnt ovenfor, og alligevel ikke kan løse problemet, skal du læse følgende.

Papiret indføres ikke korrekt

Papiret indføres ikke

Fjern papirstakken, og kontroller følgende:

- Papirkassetten er sat helt ind i produktet.
- Papiret er ikke krøllet eller foldet.
- Papiret er ikke for gammelt. Yderligere oplysninger finder du i den vejledning, der fulgte med papiret.
- Læg ikke almindeligt papir i over linjen lige under pilemærket ▼ inde i kantstyret.
For Epsons specialmedier skal antallet af ark være mindre end den grænse, der er angivet for mediet.
➔ [“Valg af papir” på side 18](#)
- Der sidder ikke papir fast inde i produktet. Hvis dette er tilfældet, skal du fjerne det fastsiddende papir.
➔ [“Papirstop” på side 90](#)
- Blækpatronerne er ikke tomme. Hvis en patron er tom, skal du udskifte den.
➔ [“Udskiftning af en blækpatron” på side 63](#)
- Du har fulgt eventuelle særlige anvisninger for indlægning, der fulgte med papiret.
- Indvendig rengøring af produktet.
➔ [“Udvendig rengøring af produktet” på side 74](#)

Flere sider indføres

- Læg ikke almindeligt papir i over linjen lige under pilemærket ▼ inde i kantstyret.
For Epsons specialmedier skal antallet af ark være mindre end den grænse, der er angivet for mediet.
➔ [“Valg af papir” på side 18](#)
- Kontroller, at kantstyrene flugter med papirets kanter.
- Sørg for, at papiret ikke er krøllet eller foldet. Hvis det er det, skal du rette papiret ud eller bøje det en smule til den modsatte side, inden du lægger det i.
- Fjern papirstakken, og kontroller, at papiret ikke er for tyndt.
➔ [“Papir” på side 105](#)
- Luft stakken for at adskille arkene, og læg derefter papiret i igen.

Papirkassette 2 vises ikke på printerdriveren

Efter installation af den ekstra papirkassette, skal du aktivere kassetten på printerdriveren.

- ➔ [“Aktivering af valgfrie kassette på printerdriveren” på side 67](#)

Papiret er lagt forkert i

Hvis du har lagt papiret for langt ind i produktet, kan produktet ikke indføre papiret korrekt. Sluk produktet, og fjern forsigtigt papiret. Tænd derefter produktet, og læg papiret korrekt i.

Papiret udføres ikke helt, eller det er krøllet


- Tryk på den knap, som angives på betjeningspanelet, for at skubbe papiret ud, hvis det ikke skubbes helt ud. Hvis papiret er klemt fast inde produktet, skal du fjerne det som beskrevet i følgende afsnit.
 - ➔ [“Papirstop” på side 90](#)
- Hvis papiret er krøllet, når det føres ud, kan det være fugtigt eller for tyndt. Læg en ny stak papir i.

Bemærk:

Opbevar ubrugt papir i originalemballagen på et tørt sted.

Produktet udskriver ikke

Alle indikatorer er slukket

- Tryk på knappen  for at kontrollere, at produktet er tændt.
- Sørg for, at strømkablet er sat korrekt i.
- Kontroller, at stikket fungerer og ikke styres af en vægkontakt eller en timer.

Betjeningspanelet eller indikatorerne er tændt

- Sluk produktet og computeren. Kontroller, at produktets interfacekabel er sat korrekt i.
- Hvis du bruger USB-stikket, skal du kontrollere, at kablet overholder USB- eller Hi-Speed USB-standarden.
- Hvis du slutter produktet til computeren via en USB-hub, skal du slutte produktet til hub'en i første lag fra computeren. Hvis printerdriveren stadig ikke genkendes på din computer, skal du prøve at slutte produktet til din computer direkte uden USB-hub'en.
- Hvis du slutter produktet til din computer via en USB-hub, skal du kontrollere, at USB-hub-enheden registreres af din computer.
- Hvis du forsøger at udskrive et stort billede, har computeren muligvis ikke nok hukommelse. Prøv at reducere billedets opløsning eller at udskrive billedet i en mindre størrelse. Du skal muligvis installere mere hukommelse på computeren.
- Windows-brugere kan fjerne alle udskriftsjob, der er gået i stå, fra Windows Spooler.
 - ➔ [“Annullering af udskrivningen” på side 35](#)
- Afinstaller printerdriveren, og installer den derefter igen.
 - ➔ [“Afinstallation af softwaren” på side 84](#)

Brug af PostScript-printerdrivereb

Bemærk:

Afhængig af din computers omgivelser, kan den faktiske menu og tekst på printerdriveren være anderledes.

Produktet udskriver ikke

- ❑ Kontroller, at produktets Udskrivningssprog er indstillet til Automatisk eller PS3.
 - ➔ [“Indstillinger for Systemadministration” på side 48](#)
- ❑ I Windows kan det forekomme, at hvis et stort antal job sendes, vil udskriftsdataene måske ikke blive sendt korrekt fra spooleren. I dette tilfælde skal du vælge Print directly to the printer (Udskriv direkte til printer) fra printerens egenskaber på computeren.
 - ➔ [“Adgang til printeregenskaber for Windows” på side 30](#)
- ❑ Hvis du ikke kan udskrive tekstdata fra produktet, selv når Tekstregistrering er slået Til, skal du kontrollere, at Udskrivningssproget er indstillet til PS3.
 - ➔ [“Indstillinger for Systemadministration” på side 48](#)

Produktet udskriver ikke korrekt

- ❑ Hvis filen er oprettet i et program, der giver dig mulighed for at ændre dataformatet eller kodningen, såsom Photoshop, så skal du sørge for, at indstillingerne i programmet passer til indstillingerne i printerdriveren. EPS-filer oprettet i binært format, vil måske ikke blive udskrevet korrekt. Indstil format til ASCII, når du opretter EPS-filer i et program.
- ❑ I Windows kan det forekomme, at printerens ikke kan udskrive binære data, når den er tilsluttet til computeren med et USB-interface. Sørg for, at ASCII eller TBCP er valgt som Output Protocol (Outputprotokol) i fanebladet Device Settings (Enhedsindstillinger) i printerens egenskaber.
 - ➔ [“Adgang til printeregenskaber for Windows” på side 30](#)

Diverse udskriftsproblemer

- ❑ I Windows skal du indstille de passende skrifttypeerstatninger i fanebladet Enhedsindstillinger i dialogboksen med printerens egenskaber.
 - ➔ [“Adgang til printeregenskaber for Windows” på side 30](#)
- ❑ Du kan ikke lave farveindstillinger i fanebladet Paper/Quality (Papir/Kvalitet) fra printerindstillingerne. Tilgå printerdriveren, og indstil Farvetilstand på skærmbilledet Advanced Options (Avancerede indstillinger).
 - ➔ [“Adgang til printerdriveren i Windows” på side 29](#)
 - ➔ [“Adgang til printerdriveren i Mac OS X” på side 31](#)

Udskrivning tager tid

Indstil Print Quality (Udskriftskvaliteten) til Fast (Hurtig) i menuen Advanced Options (Avancerede indstillinger) i printerdriveren.

Andet problem

Lydsvag udskrivning på almindeligt papir

Når almindeligt papir er valgt som papirtype i printerdriveren, kan du prøve at vælge Quiet Mode (Lydsvag tilst.) for at opnå en mere stille drift. Dette vil reducere udskrivningshastigheden.

I Windows skal du vælge **On (Til)** for Quiet Mode (Lydsvag tilst.) på fanen Main (Hovedmenu) i printerdriveren. I Mac OS X skal du vælge **On (Til)** fra Quiet Mode (Lydsvag tilst.). Du åbner Quiet Mode (Lydsvag tilst.) ved at klikke på følgende menuer: **System Preferences (Systemindstillinger)**, **Print & Scan (Udskriv & Scan)** (i Mac OS X 10.8 eller 10.7) eller **Print & Fax (Udskriv & Fax)** (i Mac OS X 10.6 eller 10.5), dit produkt (i listeboksen Printers (Printere)), **Options & Supplies (Indstillinger & Forsyninger)** og derefter **Driver**.

Produktoplysninger

Systemkrav

I Windows

System	PC-interface
Windows 8 (32-bit, 64-bit), Windows 7 (32-bit, 64-bit), Vista (32-bit, 64-bit), XP SP1 eller højere(32-bit), eller XP Professional x64 Edition, Server 2012*, Server 2008 R2*, Server 2008*, Server 2003* og Server 2003 R2*	Hi-Speed USB

* Kun printerdriver .

I Mac OS X

System	PC-interface
Mac OS X 10.5.8, 10.6.x, 10.7.x, 10.8.x	Hi-Speed USB

Bemærk:

UNIX File System (UFS) for Mac OS X understøttes ikke.

Tekniske specifikationer

Bemærk:

Specifikationerne kan ændres uden forudgående varsel.

Printer specifikationer

Papirbane	Papirkassette 1 og 2*, indføring forfra Bageste papirindføring, indføring ovenfra
Kapacitet	27,5 mm for papirkassette 0,9 mm for den bageste papirindføring

* Papirkassette 2 er valgfri.

Produktoplysninger

Papir

Bemærk:

- Da kvaliteten af ethvert mærke og enhver papirtype når som helst kan ændres af producenten, kan Epson ikke garantere kvaliteten af nogen mærker eller papirtyper fra andre producenter end Epson. Test altid nogle prøver af papirtypen, inden du køber store mængder eller udskriver store job.
- Papir af dårlig kvalitet kan reducere udskriftskvaliteten og medføre papirstop eller andre problemer. Hvis du oplever problemer, bør du skifte til en bedre papirkvalitet.

Enkeltark:

Størrelse	A4 210 × 297 mm B5 182 × 257 mm A5 148 × 210 mm A6 105 × 148 mm 10 × 15 cm (4 × 6 in.) 13 × 18 cm (5 × 7 tommer) Størrelse 16:9 (102 × 181 mm) Letter 8 1/2 × 11 tommer Legal 8 1/2 × 14 tommer Executive 7 1/4 × 10 1/2 in.
Papirtyper	Almindeligt papir eller specialpapir distribueret af Epson
Tykkelse (til almindeligt papir)	0,08 til 0,11 mm (0,003 til 0,004 in.)
Vægt (til almindeligt papir)	64 g/m ² til 90 g/m ²

Konvolutter:

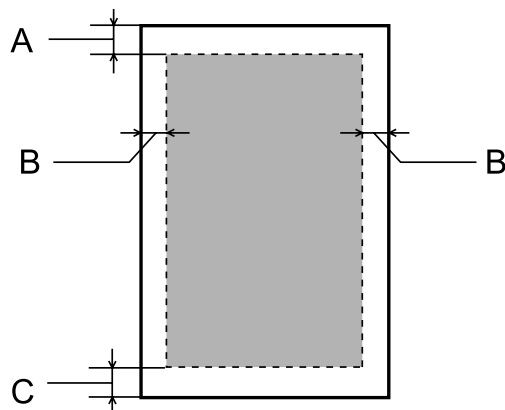
Størrelse	Konvolut #10 4 1/8 × 9 1/2 tommer M65-konvolut 110 × 220 mm C4-konvolut 229 × 324 mm C6-konvolut 114 × 162 mm
Papirtyper	Almindeligt papir
Vægt	75 g/m ² til 90 g/m ² for konvolutterne #10, DL og C6 80 g/m ² til 100 g/m ² for C4-konvolutter

UdskriftsområdePapir:udskriftsområde

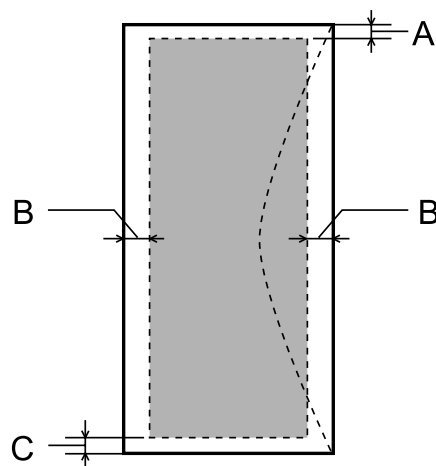
De fremhævede dele viser udskriftsområdet.

Produktoplysninger

Enkeltark:



Konvolutter:



Medietype	Min. margen		
	Enkeltark	Konvolutter (#10/DL/C6)	Konvolut (C4)
A	3,0 mm	3,0 mm ^{*1}	3,0 mm ^{*1}
B	3,0 mm	5,0 mm	9,5 mm (0,38 in.)
C	3,0 mm	3,0 mm ^{*2}	3,0 mm ^{*2}

*1 Den anbefalede margen er 48 mm.

*2 Den anbefalede margen er 21 mm.

Bemærk:

Alt afhængigt af papirtypen kan udskriftskvaliteten blive forringet i områderne øverst og nederst på udskriften, eller området kan blive udtværet.

Specifikation af netværksgrænseflade

Wi-Fi	Standard:	IEEE 802,11b/g/n* ¹	
	Sikkerhed:	WEP (64/128 bit) WPA-PSK (AES) * ² WPA2-Enterprise	
	Frekvensbånd:	2,4 GHz	
	Kommunikationstilstand:	Infrastruktur Ad hoc Wi-Fi Direct* ³	
Ethernet	Standard:	IEEE802.3i/u/ab, IEEE802.3az* ⁴	
	Kommunikationstilstand:	1000BASE-T* ⁵ /100BASE-TX/10BASE-T	
Sikkerhedsprotokol	IEEE802.1X		
	IPsec/IP Filtering		
	SSL/TLS	HTTPS-server/klient	
		IPPS	
	SNMPv3		

*1 Opfylder enten IEEE 802.11b/g/n eller IEEE 802.11b/g afhængigt af købsland.

*2 Opfylder WPA2 med understøttelse af WPA/WPA2 Personal.

*3 Du kan bruge produktet med Simple AP-tilstanden og Wi-Fi Direct-tilstanden, selvom du slutter det til et Ethernet-netværk.

*4 Den tilsluttede enhed skal opfylde kravene til IEEE802.3az.

*5 Brug en kabel af kategori 5 eller højere. For at forhindre interferens mellem radiofrekvenser anbefaler vi at bruge et STP-kabel (Shielded Twisted Pair).

Mekanisk

Serie WF-5110

Mål	Opbevaring Bredde: 461 mm (18,1 inches) Dybde: 422 mm (16,6 inches) Højde: 284 mm (11,2 inches)
	Udskrivning* Bredde: 461 mm (18,1 inches) Dybde: 655 mm (25,8 inches) Højde: 383 mm (15,1 inches)
Vægt	Ca. 11,3 kg (24,9 lb) uden blækpatronerne og netledningen.

* Med udskriftsbakkeforlænger trukket ud.

Produktoplysninger

Serie WF-5190

Mål	Opbevaring Bredde: 461 mm (18,1 inches) Dybde: 422 mm (16,6 inches) Højde: 284 mm (11,2 inches)
	Udskrivning* Bredde: 461 mm (18,1 inches) Dybde: 655 mm (25,8 inches) Højde: 383 mm (15,1 inches)
Vægt	Ca. 11,4 kg (25,1 lb) uden blækpatronerne og netledningen.

* Med udskriftsbakkeforlænger trukket ud.

Elektrisk

Serie WF-5110

		100–240 V-model
Indgangsspændingsområde		90 til 264 V
Nominelt frekvensområde		50 til 60 Hz
Indgangsfrekvensområde		49,5 til 60,5 Hz
Nominel strømstyrke		0,8 til 0,4 A
Strømforbrug (med USB-forbindelse)	Udskrivning	Ca. 24 W (ISO/IEC24712)
	Klar-tilstand	Ca. 5,5 W
	Dvaletilstand	Ca. 1,6 W
	Slukket	Ca. 0,3 W

Serie WF-5190

		100–240 V-model
Indgangsspændingsområde		90 til 264 V
Nominelt frekvensområde		50 til 60 Hz
Indgangsfrekvensområde		49,5 til 60,5 Hz
Nominel strømstyrke		0,8 til 0,4 A

Produktoplysninger

Strømforbrug (med USB-forbindelse)	Udskrivning	Ca. 25 W (ISO/IEC24712)
	Klar-tilstand	Ca. 6,2 W
	Dvaletilstand	Ca. 2,3 W
	Slukket	Ca. 0,3 W

Bemærk:

Der er oplysninger om printerens spænding på mærkatens bag på produktet.

Miljømæssigt

Temperatur	Drift: 10 til 35 °C (50 til 95 °F) Opbevaring: -20 til 40 °C (-4 til 104 °F) 1 måned ved 40 °C (104 °F)
Luftfugtighed	Drift:* 20 til 80 % relativ fugtighed Opbevaring:* 5 til 85 % relativ fugtighed

* Uden kondensering

Standarder og godkendelser

Amerikansk model:

Sikkerhed	UL60950-1 CAN/CSA-C22.2 nr. 60950-1
EMC	FCC afsnit 15 underafsnit B klasse B CAN/CSA-CEI/IEC CISPR 22 klasse B

Dette udstyr indeholder følgende trådløse modul.

Producent: Askey Computer Corporation

Type: WLU6117-D69 (RoHS)

Dette produkt overholder afsnit 15 i FCC-reglerne og RSS-210 af IC-reglerne. Epson påtager sig ikke ansvar for eventuel mangel på at leve op til beskyttelseskravene som følge af en ikke-anbefalet ændring af produktet. Driften er underlagt de to nedenstående betingelser: (1) denne enhed forårsager muligvis ikke skadelig interferens, og (2) denne enhed skal acceptere eventuel modtaget interferens inkl. interferens, der kan forårsage uventet funktion af enheden.

For at forhindre radiointerferens til den tilladte service, bør enheden betjenes indendørs og væk fra vinduer for derved at opnå maksimal afskærmning. Udstyr (eller dets sendeantenne), der er installeret udendørs, er underlagt licens.

Europæisk model:

Produktoplysninger

Lavspændingsdirektiv 2006/95/EØF	EN60950-1
EMC-direktiv 2004/108/EF	EN55022 klasse B EN61000-3-2 EN61000-3-3 EN55024
R&TTE-direktiv 1999/5/EF	EN300 328 EN301 489-1 EN301 489-17 EN60950-1

Til brugere i Europa:

Vi, Seiko Epson Corporation, erklærer hermed, at udstyrsmodel B561A and B561B og opfylder de væsentlige krav og andre relevante bestemmelser i direktiv 1999/5/EF.

Må kun bruges i Irland, Storbritannien, Østrig, Tyskland, Liechtenstein, Schweiz, Frankrig, Belgien, Luxemburg, Holland, Italien, Portugal, Spanien, Danmark, Finland, Norge, Sverige, Island, Cypern, Grækenland, Slovenien, Malta, Bulgarien, Tjekkiet, Estland, Ungarn, Letland, Litauen, Polen, Rumænien og Slovakiet.

Epson kan ikke påtage sig ansvar for eventuel manglende opfyldelse af beskyttelseskravene forårsaget af en ikke anbefalet ændring af produkterne.



Australsk model:

EMC	AS/NZS CISPR22 klasse B
------------	-------------------------

Epson erklærer hermed, at udstyrsmodel B561B opfylder de vigtigste krav og andre relevante bestemmelser i direktiv AS/NZS4268. Epson påtager sig ikke ansvar for eventuel mangel på at leve op til beskyttelseskravene som følge af en ikke-anbefalet ændring af produktet.

Interface

Hi-Speed USB (enhedsklasse for computere)

Ekstraudstyr

250-ark papirkassette Unit/PXBACU1

Du kan anvende følgende 250-ark papirkassette Unit/PXBACU1.

	Varenummer
250-ark papirkassette Unit/PXBACU1	C12C817011

Skrifttypeinformation

Skrifttypeinformation kun for serie WF-5190.

Tilgængelige skrifttyper

Skrifttyperne, som er givet med printeren, er vist nedenfor i overensstemmelse med tilstanden Udskrivningsprog.

PS 3-tilstand

Skrifttypenavn
Albertus, Albertus Italic, Albertus Light
AntiqueOlive Roman, AntiqueOlive Italic, AntiqueOlive Bold, AntiqueOlive Compact
Apple Chancery
ITC AvantGarde Gothic Book, ITC AvantGarde Gothic Book Oblique, ITC AvantGarde Gothic Demi, ITC AvantGarde Gothic Demi Oblique
Bodoni, Bodoni Italic, Bodoni Bold, Bodoni Bold Italic, Bodoni Poster, Bodoni Poster Compressed
ITC Bookman Light, ITC Bookman Light Italic, ITC Bookman Demi, ITC Bookman Demi Italic
Carta
Chicago
Clarendon, Clarendon Light, Clarendon Bold
CooperBlack, CooperBlack Italic
Copperplate Gothic 32BC, Copperplate Gothic 33BC
Coronet
Courier, Courier Oblique, Courier Bold, Courier Bold Oblique
GillSans, GillSans Italic, GillSans Bold, GillSans Bold Italic, GillSansCondensed, GillSans Condensed Bold, GillSans Light, GillSans Light Italic, GillSans Extra Bold
Eurostile, Eurostile Bold, Eurostile Extended Two, Eurostile Bold Extended Two
Geneva
Goudy Oldstyle, Goudy Oldstyle Italic, Goudy Bold, Goudy BoldItalic, Goudy ExtraBold
Helvetica, Helvetica Oblique, Helvetica Bold, Helvetica Bold Oblique, Helvetica Condensed, Helvetica Condensed Oblique, Helvetica Condensed Bold, Helvetica Condensed Bold Oblique, Helvetica Narrow, Helvetica Narrow Oblique, Helvetica Narrow Bold, Helvetica Narrow Bold Oblique
Hoefler Text, Hoefler Text Italic, Hoefler Text Black, Hoefler Text Black Italic, Hoefler Text Ornaments
Joanna, Joanna Italic, Joanna Bold, Joanna Bold Italic
LetterGothic, LetterGothic Slanted, LetterGothic Bold, LetterGothic Bold Slanted

Produktoplysninger

Skrifttypenavn
ITC Lubalin Graph Book, ITC Lubalin Graph Book Oblique, ITC Lubalin Graph Demi, ITC Lubalin Graph Demi Oblique
Marigold
Monaco
ITC Mona Lisa Recut
New Century Schoolbook Roman, New Century Schoolbook Italic, New Century Schoolbook Bold, New Century Schoolbook Bold Italic
New York
Optima, Optima Italic, Optima Bold, Optima Bold Italic
Oxford
Palatino Roman, Palatino Italic, Palatino Bold, Palatino Bold Italic
Stempel Garamond Roman, Stempel Garamond Italic, Stempel Garamond Bold, Stempel Garamond Bold Italic
Symbol
Tekton
Times Roman, Times Italic, Times Bold, Times Bold Italic
Univers, Univers Oblique, Univers Bold, Univers Bold Oblique, Univers Light, Univers Light Oblique
UniversCondensed, UniversCondensed Oblique, UniversCondensed Bold, UniversCondensed Bold Oblique
UniversExtended, UniversExtended Oblique, UniversExtended Bold, UniversExtended Bold Oblique
Wingdings
ITC ZapfChancery Medium Italic
ITC ZapfDingbats
Arial, Arial Italic, Arial Bold, Arial Bold Italic
Times New Roman, Times New Roman Italic, Times New Roman Bold, Times New Roman Bold Italic

PCL5-tilstand

For symbolsæt, se ["I PCL5-tilstand"](#) på side 116.

Skalerbar skrifttype

Skrifttypenavn	Familie	HP Ækivalent	Symbolsæt
FixedPitch 810	Medium, Bold, Italic, Bold Italic	Courier	*1
FixedPitch 850	Regular, Bold, Italic	Letter Gothic	*1
FixedPitch 810 Dark	Medium, Bold, Italic, Bold Italic	CourierPS	*3
Dutch 801	Medium, Bold, Italic, Bold Italic	CG Times	*2

Produktoplysninger

Skrifttypenavn	Familie	HP Ækvivalent	Symbolsæt
Zapf Humanist 601	Medium, Bold, Italic, Bold Italic	CG Omega	*3
Ribbon 131	-	Coronet	*3
Clarendon 701	-	Clarendon Condensed	*3
Swiss 742	Medium, Bold, Italic, Bold Italic	Univers	*2
Swiss 742 Condensed	Medium, Bold, Italic, Bold Italic	Univers Condensed	*3
Incised 901	Medium, Bold, Italic	Antique Olive	*3
Aldine 430	Medium, Bold, Italic, Bold Italic	Garamond	*3
Calligraphic 401	-	Marigold	*3
Flareserif 821	Medium, Extra Bold	Albertus	*3
Swiss 721 SWM	Medium, Bold, Italic, Bold Italic	Arial	*3
Dutch 801 SWM	Medium, Bold, Italic, Bold Italic	Times New	*3
Swiss 721 SWA	Medium, Bold, Oblique, Bold Oblique	Helvetica	*3
Swiss 721 Narrow SWA	Medium, Bold, Oblique, Bold Oblique	Helvetica Narrow	*3
Zapf Calligraphic 801 SWA	Medium, Bold, Italic, Bold Italic	Palatino	*3
Geometric 711 SWA	Medium, Bold, Oblique, Bold Italic	ITC Avant Garde Gothic	*3
Revival 711 SWA	Light, Demi Bold, Light Italic, Demi Bold Italic	ITC Bookman	*3
Century 702 SWA	Medium, Bold, Italic, Bold Italic	New Century Schoolbook	*3
Dutch 801 SWA	Medium, Bold, Italic, Bold Italic	Times	*3
Chancery 801 Medium SWA Italic	-	ITC Zapf Chancery Medium Italic	*3
Symbol SWM	-	Symbol	*4
More WingBats SWM	-	Wingdings	*5
Ding Dings SWA	-	ITC Zapf Dingbats	*6
Symbol SWA	-	SymbolPS	*4
David BT	Medium, Bold	David	*7
Narkis Tam BT	Medium, Bold	Narkis	*7
Miryam BT	Medium, Bold, Italic	Miryam	*7
Koufi BT	Medium, Bold	Koufi	*8
Naskh BT	Medium, Bold	Naskh	*8
Ryadh BT	Medium, Bold	Ryadh	*8

Produktoplysninger

Bitmap skrifttype

Skrifttypenavn	Symbolsæt
Line Printer	*9

OCR/BarCode Bitmap Font

Skrifttypenavn	Familie	Symbolsæt
OCR A	-	*10
OCR B	-	*11
Code39	9.37cpi, 4.68cpi	*12
EAN/UPC	Medium, Bold	*13

Bemærk:

Afhængig af udskriftstæthed eller kvalitet og farve på papiret er skrifttyperne OCR A, OCR B, Code39 og EAN/UPC måske ikke læselige. Udskriv en test og vær sikker på, at skrifttyperne kan læses, før du udskriver store mængder.

PCL6-tilstand

For symbolsæt, se ["I PCL6-tilstand"](#) på side 118.

Skalerbar skrifttype

Skrifttypenavn	Familie	HP Ækvivalent	Symbolsæt
FixedPitch 810	Medium, Bold, Italic, Bold Italic	Courier	*1
FixedPitch 850	Regular, Bold, Italic	Letter Gothic	*1
FixedPitch 810 Dark	Medium, Bold, Italic, Bold Italic	CourierPS	*3
Dutch 801	Medium, Bold, Italic, Bold Italic	CG Times	*2
Zapf Humanist 601	Medium, Bold, Italic, Bold Italic	CG Omega	*3
Ribbon 131	-	Coronet	*3
Clarendon 701	-	Clarendon Condensed	*3
Swiss 742	Medium, Bold, Italic, Bold Italic	Univers	*2
Swiss 742 Condensed	Medium, Bold, Italic, Bold Italic	Univers Condensed	*3
Incised 901	Medium, Bold, Italic	Antique Olive	*3
Aldine 430	Medium, Bold, Italic, Bold Italic	Garamond	*3
Calligraphic 401	-	Marigold	*3
Flareserif 821	Medium, Extra Bold	Albertus	*3

Produktoplysninger

Skrifttypenavn	Familie	HP Ækvivalent	Symbolsæt
Swiss 721 SWM	Medium, Bold, Italic, Bold Italic	Arial	*3
Dutch 801 SWM	Medium, Bold, Italic, Bold Italic	Times New	*3
Swiss 721 SWA	Medium, Bold, Oblique, Bold Oblique	Helvetica	*3
Swiss 721 Narrow SWA	Medium, Bold, Oblique, Bold Oblique	Helvetica Narrow	*3
Zapf Calligraphic 801 SWA	Medium, Bold, Italic, Bold Italic	Palatino	*3
Geometric 711 SWA	Medium, Bold, Oblique, Bold Italic	ITC Avant Garde Gothic	*3
Revival 711 SWA	Light, Demi Bold, Light Italic, Demi Bold Italic	ITC Bookman	*3
Century 702 SWA	Medium, Bold, Italic, Bold Italic	New Century Schoolbook	*3
Dutch 801 SWA	Medium, Bold, Italic, Bold Italic	Times	*3
Chancery 801 Medium SWA Italic	-	ITC Zapf Chancery Medium Italic	*3
Symbol SWM	-	Symbol	*4
More WingBats SWM	-	Wingdings	*5
Ding Dings SWA	-	ITC Zapf Dingbats	*6
Symbol SWA	-	SymbolPS	*4
David BT	Medium, Bold	David	*7
Narkis Tam BT	Medium, Bold	Narkis	*7
Miryam BT	Medium, Bold, Italic	Miryam	*7
Koufi BT	Medium, Bold	Koufi	*8
Naskh BT	Medium, Bold	Naskh	*8
Ryadh BT	Medium, Bold	Ryadh	*8

Bitmap skrifttype

Skrifttypenavn	Symbolsæt
Line Printer	*9

Introduktion til symbolsæt

Printeren kan få adgang til en bred vifte af symbolsæt. Mange af disse symbolsæt adskiller sig kun i de internationale tegn, som er specifikke for hvert sprog.

Produktoplysninger

Bemærk:

Da de fleste former for software håndterer skrifttyper og symboler automatisk, vil du sandsynligvis aldrig brug for at justere printerens indstillinger. Men hvis du skriver dine egne printerkontrolprogrammer, eller hvis du bruger en ældre software, der ikke kan kontrollere skrifttyper, henvises til følgende afsnit for oplysninger om symbolsætkoder.

Når du overvejer, hvilken skrifttype du skal bruge, bør du også overveje, hvilket symbolsæt, du vil kombinere med skrifttypen.

I PCL5-tilstand

Navn på symbolsæt	Attribut	Skrifttypeklassificering												
		*1	*2	*3	*4	*5	*6	*7	*8	*9	*10	*11	*12	*13
ISO 60: Danish/Norwegian	0D	○	○	○	-	-	-	-	-	-	-	-	-	-
Roman Extension	0E	-	-	-	-	-	-	-	-	○	-	-	-	-
ISO 15: Italian	0I	○	○	○	-	-	-	-	-	-	-	-	-	-
ISO 8859/1 Latin 1	0N	○	○	○	-	-	-	-	-	○	-	-	-	-
ISO 11: Swedish	0S	○	○	○	-	-	-	-	-	-	-	-	-	-
ISO 6: ASCII	0U	○	○	○	-	-	-	○	○	-	-	-	-	-
ISO 4: United Kingdom	1E	○	○	○	-	-	-	-	-	-	-	-	-	-
ISO 69: French	1F	○	○	○	-	-	-	-	-	-	-	-	-	-
ISO 29: German	1G	○	○	○	-	-	-	-	-	-	-	-	-	-
Legal	1U	○	○	○	-	-	-	-	-	○	-	-	-	-
ISO 8859/2 Latin 2	2N	○	○	○	-	-	-	-	-	○	-	-	-	-
ISO 17: Spanish	2S	○	○	○	-	-	-	-	-	-	-	-	-	-
ISO 8859/4 Latin 4	4N	○	○	○	-	-	-	-	-	-	-	-	-	-
Roman-9	4U	○	○	○	-	-	-	-	-	-	-	-	-	-
PS Math	5M	○	○	○	-	-	-	○	○	-	-	-	-	-
ISO 8859/9 Latin 5	5N	○	○	○	-	-	-	-	-	○	-	-	-	-
Windows 3.1 Latin 5	5T	○	○	○	-	-	-	-	-	-	-	-	-	-
Microsoft Publishing	6J	○	○	○	-	-	-	-	-	-	-	-	-	-
Ventura Math	6M	○	○	○	-	-	-	-	-	-	-	-	-	-
ISO 8859/10 Latin 6	6N	○	○	○	-	-	-	-	-	○	-	-	-	-
DeskTop	7J	○	○	○	-	-	-	-	-	-	-	-	-	-
Math-8	8M	○	○	○	-	-	-	○	○	-	-	-	-	-

Produktoplysninger

Navn på symbolsæt	Attribut	Skrifttypeklassificering												
		*1	*2	*3	*4	*5	*6	*7	*8	*9	*10	*11	*12	*13
Roman-8	8U	○	○	○	-	-	-	-	-	○	-	-	-	-
Windows 3.1 Latin 2	9E	○	○	○	-	-	-	-	-	-	-	-	-	-
Pc1004	9J	○	○	○	-	-	-	-	-	-	-	-	-	-
ISO 8859/15 Latin 9	9N	○	○	○	-	-	-	-	-	○	-	-	-	-
PC-8 Turkish	9T	○	○	○	-	-	-	-	-	-	-	-	-	-
Windows 3.0 Latin 1	9U	○	○	○	-	-	-	-	-	-	-	-	-	-
PS Text	10J	○	○	○	-	-	-	-	-	-	-	-	-	-
PC-8, Code Page 437	10U	○	○	○	-	-	-	-	-	○	-	-	-	-
PC-8, D/N, Danish/Norwegian	11U	○	○	○	-	-	-	-	-	○	-	-	-	-
MC Text	12J	○	○	○	-	-	-	-	-	-	-	-	-	-
PC-850, Multilingual	12U	○	○	○	-	-	-	-	-	○	-	-	-	-
Ventura International	13J	○	○	○	-	-	-	-	-	-	-	-	-	-
PcEur858	13U	○	○	○	-	-	-	-	-	-	-	-	-	-
Ventura US	14J	○	○	○	-	-	-	-	-	-	-	-	-	-
Pi Font	15U	○	○	○	-	-	-	-	-	-	-	-	-	-
PC852, Latin 2	17U	○	○	○	-	-	-	-	-	-	-	-	-	-
Unicode 3.0	18N	○	○	○	-	-	-	○	○	-	-	-	-	-
Windows Baltic	19L	○	○	○	-	-	-	-	-	-	-	-	-	-
Windows 3.1 Latin/Arabic	19U	○	○	○	-	-	-	-	-	-	-	-	-	-
PC-755	26U	○	○	○	-	-	-	-	-	-	-	-	-	-
PC-866, Cyrillic	3R	○	○	-	-	-	-	-	-	-	-	-	-	-
Greek8	8G	○	○	-	-	-	-	-	-	-	-	-	-	-
Windows Greek	9G	○	○	-	-	-	-	-	-	-	-	-	-	-
Windows Cyrillic	9R	○	○	-	-	-	-	-	-	-	-	-	-	-
PC-851, Greek	10G	○	○	-	-	-	-	-	-	-	-	-	-	-
ISO 8859/5 Cyrillic	10N	○	○	-	-	-	-	-	-	○	-	-	-	-
PC-8, Greek	12G	○	○	-	-	-	-	-	-	-	-	-	-	-
ISO 8859/7 Greek	12N	○	○	-	-	-	-	-	-	-	-	-	-	-

Produktoplysninger

Navn på symbolsæt	Attribut	Skrifttypeklassificering													
		*1	*2	*3	*4	*5	*6	*7	*8	*9	*10	*11	*12	*13	
PC-866 UKR	14R	○	○	-	-	-	-	-	-	-	-	-	-	-	-
Hebrew7	0H	○	-	-	-	-	-	○	-	-	-	-	-	-	
ISO 8859/8 Hebrew	7H	○	-	-	-	-	-	○	-	-	-	-	-	-	
Hebrew8	8H	○	-	-	-	-	-	○	-	-	-	-	-	-	
PC-862, Hebrew	15H	○	-	-	-	-	-	○	-	-	-	-	-	-	
PC-862, Hebrew	15Q	○	-	-	-	-	-	○	-	-	-	-	-	-	
Arabic8	8V	-	-	-	-	-	-	-	○	-	-	-	-	-	
HPWARA	9V	-	-	-	-	-	-	-	○	-	-	-	-	-	
PC-864, Arabic	10V	-	-	-	-	-	-	-	○	-	-	-	-	-	
Symbol	19M	-	-	-	○	-	-	-	-	-	-	-	-	-	
Wingdings	579L	-	-	-	-	○	-	-	-	-	-	-	-	-	
ZapfDingbats	14L	-	-	-	-	-	○	-	-	-	-	-	-	-	
OCR A	00	-	-	-	-	-	-	-	-	-	○	-	-	-	
OCR B	10	-	-	-	-	-	-	-	-	-	-	○	-	-	
OCR B Extension	3Q	-	-	-	-	-	-	-	-	-	-	○	-	-	
Code3-9	0Y	-	-	-	-	-	-	-	-	-	-	-	○	-	
EAN/UPC	8Y	-	-	-	-	-	-	-	-	-	-	-	-	○	

I PCL6-tilstand

Navn på symbolsæt	Attribut	Skrifttypeklassificering								
		*1	*2	*3	*4	*5	*6	*7	*8	*9
ISO Norwegian	4	○	○	○	-	-	-	-	-	-
ISO Italian	9	○	○	○	-	-	-	-	-	-
ISO 8859-1 Latin 1	14	○	○	○	-	-	-	-	-	○
ISO Swedish	19	○	○	○	-	-	-	-	-	-
ASCII	21	○	○	○	-	-	-	○	○	-
ISO United Kingdom	37	○	○	○	-	-	-	-	-	-
ISO French	38	○	○	○	-	-	-	-	-	-

Produktoplysninger

Navn på symbolsæt	Attribut	Skrifttypeklassificering								
		*1	*2	*3	*4	*5	*6	*7	*8	*9
ISO German	39	○	○	○	-	-	-	-	-	-
Legal	53	○	○	○	-	-	-	-	-	○
ISO 8859-2 Latin 2	78	○	○	○	-	-	-	-	-	○
ISO Spanish	83	○	○	○	-	-	-	-	-	-
Roman-9	149	○	○	○	-	-	-	-	-	-
PS Math	173	○	○	○	-	-	-	○	○	-
ISO 8859-9 Latin 5	174	○	○	○	-	-	-	-	-	○
Windows 3.1 Latin 5	180	○	○	○	-	-	-	-	-	-
Microsoft Publishing	202	○	○	○	-	-	-	-	-	-
ISO 8859/10 Latin 6	206	○	○	○	-	-	-	-	-	○
DeskTop	234	○	○	○	-	-	-	-	-	-
Math-8	269	○	○	○	-	-	-	○	○	-
Roman-8	277	○	○	○	-	-	-	-	-	○
Windows 3.1 Latin 2	293	○	○	○	-	-	-	-	-	-
Pc1004	298	○	○	○	-	-	-	-	-	-
ISO 8859-15 Latin 9	302	○	○	○	-	-	-	-	-	-
PC-Turkish	308	○	○	○	-	-	-	-	-	-
Windows 3.0	309	○	○	○	-	-	-	-	-	-
PS Text	330	○	○	○	-	-	-	-	-	-
PC-8	341	○	○	○	-	-	-	-	-	○
PC-8 D/N	373	○	○	○	-	-	-	-	-	○
MC Text	394	○	○	○	-	-	-	-	-	-
PC-850	405	○	○	○	-	-	-	-	-	○
PcEur858	437	○	○	○	-	-	-	-	-	-
Pi Font	501	○	○	○	-	-	-	-	-	-
PC852	565	○	○	○	-	-	-	-	-	-
Unicode 3.0	590	○	○	○	-	-	-	-	-	-
WBALT	620	○	○	○	-	-	-	-	-	-

Produktoplysninger

Navn på symbolsæt	Attribut	Skrifttypeklassificering								
		*1	*2	*3	*4	*5	*6	*7	*8	*9
Windows 3.1 Latin 1	629	○	○	○	-	-	-	-	-	-
PC-755	853	○	○	○	-	-	-	-	-	-
Wingdings	18540	-	-	-	-	○	-	-	-	-
Symbol	621	-	-	-	○	-	-	-	-	-
ZapfDingbats	460	-	-	-	-	-	○	-	-	-
PC-866, Cyrillic	114	○	○	-	-	-	-	-	-	-
Greek8	263	○	○	-	-	-	-	-	-	-
Windows Greek	295	○	○	-	-	-	-	-	-	-
Windows Cyrillic	306	○	○	-	-	-	-	-	-	-
PC-851, Greek	327	○	○	-	-	-	-	-	-	-
ISO 8859/5 Cyrillic	334	○	○	-	-	-	-	-	-	-
PC-8, Greek	391	○	○	-	-	-	-	-	-	-
ISO 8859/7 Greek	398	○	○	-	-	-	-	-	-	-
PC-866 UKR	466	○	○	-	-	-	-	-	-	-
Hebrew7	8	○	-	-	-	-	-	-	-	-
ISO 8859/8 Hebrew	232	○	-	-	-	-	-	○	-	-
Hebrew8	264	○	-	-	-	-	-	○	-	-
PC-862, Hebrew	488	○	-	-	-	-	-	○	-	-
Arabic8	278	-	-	-	-	-	-	-	○	-
HPWARA	310	-	-	-	-	-	-	-	○	-
PC-864, Arabic	342	-	-	-	-	-	-	-	○	-

Sådan får du hjælp

Websted for teknisk support

Hvis du har brug for yderligere hjælp, skal du besøge Epsons websted for support, som er angivet nedenfor. Vælg dit land eller område, og gå derefter til afsnittet med support på dit lokale Epson-websted. Webstedet indeholder også de nyeste drivere, ofte stillede spørgsmål, brugervejledninger og andre ting, som kan downloades.

<http://support.epson.net/>
<http://www.epson.eu/Support> (Europa)

Hvis dit Epson-produkt ikke fungerer korrekt, og du ikke kan løse problemet, kan du kontakte Epsons kundesupport for at få hjælp.

Kontakt til Epson Support

Inden du kontakter Epson

Hvis dit Epson-produkt ikke fungerer korrekt, og du ikke kan løse problemet vha. fejlfindingsoplysningerne i din produktokumentation, kan du kontakte Epsons kundesupportservice for at få hjælp. Kontakt den forhandler, hvor du købte produktet, hvis der ikke er anført en Epson-supportafdeling for dit område herunder.

Epson-supportafdelingen kan hjælpe dig meget hurtigere, hvis du oplyser følgende:

- Produktets serienummer
Mærkatens serienummer er normalt placeret på produktets bagside.
- Produktmodel
- Produktets softwareversion
Klik på **About**, **Version Info** eller en lignende knap i produktsoftwaren.
- Din computers mærke og model
- Din computers operativsystems navn og version
- Navne og versioner for de programmer, du normalt bruger sammen med produktet

Bemærk:

Afhængigt af produktet lagres opkaldslistedata for fax og/eller netværksindstillinger muligvis i produktets hukommelse. Ved sammenbrud eller reparation af et produkt, mistes data og/eller indstillinger muligvis. Epson er ikke ansvarlig for mistede data, for sikkerhedskopiering eller gendannelse af data og/eller indstillinger, selv ikke i en garantiperiode. Vi anbefaler, at du laver dine egne sikkerhedskopier eller tager noter.

Hjælp til brugere i Europa

I dit paneuropæiske garantibevis finder du oplysninger om, hvordan du kontakter Epsons supportafdeling.

Hjælp til brugere i Taiwan

Du kan få oplysninger, support og service følgende steder:

Internettet (<http://www.epson.com.tw>)

Her findes oplysninger om produktspecifikationer, drivere, som kan downloades, samt produktforespørgsler.

Epson HelpDesk (Telefon: +02-80242008)

Vores HelpDesk-medarbejdere kan hjælpe dig med følgende pr. telefon:

- Salgsforespørgsler og produktoplysninger
- Spørgsmål vedrørende brug af eller problemer med produktet
- Forespørgsler vedrørende reparation og garanti

Reparationsservicecenter:

Telefonnummer	Faxnummer	Adresse
02-23416969	02-23417070	No. 20, Beiping E. Rd., Zhongzheng Dist., Taipei City 100, Taiwan
02-27491234	02-27495955	1F., No. 16, Sec. 5, Nanjing E. Rd., Songshan Dist., Taipei City 105, Taiwan
02-32340688	02-32340699	No. 1, Ln. 359, Sek. 2, Zhongshan Rd., Zhonghe City, Taipei County 235, Taiwan
039-605007	039-600969	No. 342-1, Guangrong Rd., Luodong Township, Yilan County 265, Taiwan
038-312966	038-312977	No. 87, Guolian 2nd Rd., Hualien City, Hualien County 970, Taiwan
03-4393119	03-4396589	5F., No. 2, Nandong Rd., Pingzhen City, Taoyuan County 32455, Taiwan
03-5325077	03-5320092	1F., No. 9, Ln. 379, Sek. 1, Jingguo Rd., North Dist., Hsinchu City 300, Taiwan
04-23011502	04-23011503	3F., No. 30, Dahe Rd., West Dist., Taichung City 40341, Taiwan
04-2338-0879	04-2338-6639	No. 209, Xinxing Rd., Wuri Dist., Taichung City 414, Taiwan
05-2784222	05-2784555	No. 463, Zhongxiao Rd., East Dist., Chiayi City 600, Taiwan
06-2221666	06-2112555	No. 141, Gongyuan N. Rd., North Dist., Tainan City 704, Taiwan

Sådan får du hjælp

Telefonnummer	Faxnummer	Adresse
07-5520918	07-5540926	1F., No. 337, Minghua Rd., Gushan Dist., Kaohsiung City 804, Taiwan
07-3222445	07-3218085	No. 51, Shandong St., Sanmin Dist., Kaohsiung City 807, Taiwan
08-7344771	08-7344802	1F., No. 113, Shengli Rd., Pingtung City, Pingtung County 900, Taiwan

Hjælp til brugere i Australien

Epson Australia vil gerne yde kundeservice på et højt niveau. Ud over vores produktdokumentation kan du få oplysninger følgende steder:

Internetadresse <http://www.epson.com.au>

Adgang til Epson Australias websider. Besøg denne webside med jævne mellemrum! På denne side kan du downloade drivere og finde Epson-kontaktpunkter, nye produktoplysninger og teknisk support (e-mail).

Epson Helpdesk

Epson Helpdesk er tiltænkt som den sidste løsning for at sikre, at vores kunder har adgang til rådgivning. Personalet hos Helpdesk kan hjælpe dig med installation, konfiguration og betjening af dit Epson-produkt. Personalet hos vores Pre-sales Helpdesk kan tilbyde dig materiale om nye Epson-produkter og hjælpe dig med at finde din nærmeste forhandler eller repræsentant. Her besvares mange typer spørgsmål.

Nummeret til Helpdesk er:

Telefon: 1300 361 054

Vi beder dig have alle relevante oplysninger klar, når du ringer. Jo flere oplysninger, du har, jo hurtigere kan vi hjælpe dig med at løse problemet. Disse oplysninger omfatter dokumentationen til dit Epson-produkt, computertype, operativsystem, programmer samt alle andre oplysninger, du mener er nødvendige.

Indeks**2**

2-sidet udskrift.....	50
2-sidet udskrivning.....	37

A

A4/Letter autom. skift.....	48
Administratoradgangskode.....	47
Administratorindstillinger.....	44
Almindelige indstillinger.....	49, 50
Annullering af udskrivning.....	35
Mac OS X.....	36
Windows.....	36
Antal eksemplarer.....	50
Anti-kopimønster-udskrivning.....	41
Auto fejlløsning.....	48
Auto papirudskub.....	50
Avanceret opsætning.....	49

B

Billedebeskyttelse.....	52
Bindende margin.....	50
Binær.....	52
Blæk	
besparelse på sort blæk i Windows.....	62
forholdsregel.....	54
kontrol af blækpatronstatus i Mac OS X.....	57
kontrol af blækpatronstatus i Windows.....	56
Kontrol af blækpatronstatus ved hjælp af betjeningspanelet.....	58
midlertidig udskrivning med sort blæk.....	59
Udskrivning med sort blæk.....	59
Udskrivning med sort blæk i Mac.....	61
Udskrivning med sort blæk i Windows.....	59
Blækniveauer.....	47
Blækpatroner	
udskiftning når tomme.....	6
Blæksparetilstand.....	50

C

CR-funktion.....	51
------------------	----

D

Dato/tid.....	49
Dato/tid-indstillinger.....	49
Deaktiver Wi-Fi.....	49
Dokumenter	
udskrivning.....	31
Driver	
adgang i Mac OS X.....	31
adgang i Windows.....	29

afinstallation.....	6
Dysecheck.....	6
betjeningspanel.....	6
Mac OS X.....	6
Windows.....	6

E

Epson	
papir.....	18
Epson Connect.....	10
Epson Connect-tjeneste.....	49

F

Farve.....	52
Farveproblemer.....	6
Fejl	
udskriv.....	6
Fejlark.....	52
Fejljustering.....	6
Fejlmeddelelse.....	48
Fejlmeddelelser.....	6
Flere sider pr. ark.....	40
Fonts	
PCL6-tilstand.....	114
Forkerte tegn.....	6
Forstørrelse af sider.....	39
Fortroligt job.....	47

G

Gendan standardindstillinger.....	52
Google Cloud Printtjeneste.....	49

H

Hastighed	
forøgelse.....	6
Hjælp	
Epson.....	121

I

Ikoner.....	16
Ilægning	
papir.....	18, 22, 25
Indstill. for auto valg.....	48
Indstill. for papirkilde.....	48
Indstilling for USB I/F timeout.....	48
Interfacekabler.....	110

J

Justering af skrivehoved.....6

K

Konfiguration af PDL Print.....50
 Kontakt til Epson.....121
 Konvolutter
 ilægning.....25
 udskriftsområde.....106
 Kraftigt papir.....47
 Kvalitet.....50

L

LCD-kontrast.....49
 LF-funktion.....51
 Linjer.....51
 Lodret justering.....47
 Låseindstilling.....47

M

Mac OS X
 adgang til printerindstillinger.....31
 kontrol af produktstatus.....89
 Manuel indføring.....25
 Margener
 problemer.....6
 Meddelelse om papirstr.....48
 Meddelelse om papirtype.....48

N

Netværksstatus.....47

O

Ophavsret.....2
 Opsætn. af Wi-Fi Direct.....49

P

Papir
 Epson specialpapir.....18
 ilægning.....22, 25
 ilægningskapacitet.....18
 indføringsproblemer.....6
 krøllet.....6
 papirstop.....6
 specifikationer.....105
 Papirkassette
 afinstallerer.....67
 installerer.....66
 Papiropsætning.....47
 Papirstørrelse.....50

Papirtype.....50
 PC-forbindelse via USB.....48
 PCL.....6, 111
 PCL skrifttypliste.....47
 PCL5-tilstand.....112
 PCL6-tilstand.....114, 118
 PCL-menu.....51
 PDF papirstr.....52
 PIN-kode opsætning (WPS).....49
 PostScript.....111
 Printerindstillinger.....48
 Prior. bag. papirindf.....48
 Problemer
 diagnose.....6
 forkerte farver.....6
 forkerte tegn.....6
 kontakt til Epson.....121
 løsning.....121
 margener.....6
 papirindføring.....6
 papirstop.....6
 produktet udskriver ikke.....6
 slørede udskrifter.....6
 spejlbillede.....6
 striber.....6
 tomme sider.....6
 udskrivning.....6
 udskrivningshastighed.....6
 udtværede udskrifter.....6
 Produkt
 dele.....14
 kontrol af status.....6
 rengøring.....6
 transport.....6
 Produktindstillinger
 adgang i Mac OS X.....31
 adgang i Windows.....29
 PS3.....6
 PS3 skrifttypliste.....47
 PS3 Statusark.....47
 PS3-menu.....52
 PS3-tilstand.....111
 Punktstr.....51

R

Reducering af sider.....39
 Rensning
 skrivehoved.....6
 Rensning af papirstyr.....47
 Retning.....50
 Rullehastighed.....49
 Ryd data fra intern hukom.....52

S

Service.....121
 Sidehoved/sidefod-udskrivning.....43
 Sider pr. ark-udskrivning.....40
 Sikkerhedsindstillinger.....47, 52
 Sikkerhedsinstruktioner.....11

Indeks

Skrifttype.....	111
Skrifttypekilde.....	51
Skrifttypenr.....	51
Skrifttyper	
PCL5-tilstand.....	112
PS3-tilstand.....	111
Skrivehoved	
justering.....	6
kontrol.....	6
rensning.....	6
Skrivehoved dysetjek.....	47
Skrivehovedrensning.....	47
betjeningspanel.....	6
Mac OS X.....	6
Windows.....	6
Sleep-timer.....	49, 52
Slet alle fortrolige jobs.....	52
Sluk-timer.....	49, 52
Slørede udskrifter.....	6
Software	
afinstallation.....	6
Sommertid.....	49
Specifikationer	
mekanisk.....	107
papir.....	105
printer.....	7
standarder og godkendelser.....	109
Specifikationer for udskriftsområde.....	106
Spejlbillede.....	6
Spring blank side over.....	50
Sprog/Language.....	49
Status Monitor	
Mac OS X.....	89
Statusark for brugshistorik.....	47
Statusark for forsyning.....	47
Statusark for konfiguration.....	47
Striber.....	6
Strømbesp. tilst.....	52
Styring af udskriftsjob	
Windows.....	36
Symbolsæt	
introduktion.....	115
PCL6-tilstand.....	118
Systemadministration.....	47
Systemkrav.....	7
T	
Tegn pr. tomme.....	51
Tegnsæt.....	51
Teknisk support.....	121
Tekst	
udskrivning af dokumenter.....	31
Tekstregistrering.....	52
Tidsforskel.....	49
Tildel papirkilde.....	51
Tilpas printheadet.....	47
Tilpas til side-udskrivning.....	39
Tjek af forbindelse.....	49
Tjek papirbredde.....	50
Tomme sider.....	6
Top forskydn.....	50
Top forskydn. i sort.....	50
Transport af produktet.....	6
Trykknop opsætning (WPS).....	49
Tørretid.....	50
U	
Udskiftning af blækpatroner.....	6
Udskrift at statusark.....	47
Udskriftskvalitet	
forbedring.....	6
Udskrivning	
2-sidet.....	37
annullering.....	35
flere sider pr. ark.....	40
forudindstilling.....	37
genvej.....	37
tekst.....	31
tilpas til side.....	39
Udskrivning af fortroligt job.....	44
Udskrivningshastighed	
forøgelse.....	6
Udskrivningsrækkefølge.....	50
Udskrivningsprog.....	48
Udtværede udskrifter.....	6
Universelle udsk.indst.....	50
USB	
stik.....	110
V	
Vandmærkeudskrivning.....	42
Vandret justering.....	47
Vandrette striber.....	6
Varemærker.....	2
Vedligeholdelse.....	47
Vedligeholdelsesboks.....	75
Venstre forskydn.....	50
Venstre forskydn. i sort.....	50
W	
Webservice.....	10
Wi-Fi automatisk tilslutning.....	49
Wi-Fi opsætning.....	49
Wi-Fi opsætningsguide.....	49
Wi-Fi/Netværksindstillinger.....	49
Wi-Fi/netværksstatus.....	49
Windows	
adgang til printerindstillinger.....	29
kontrol af produktstatus.....	36
styring af udskriftsjob.....	36
Æ	
Ændring af sidestørrelse.....	39