

# Пайдаланушы нұсқаулығы

---

---

## ***Авторлық құқық және сауда белгілері***

### **Авторлық құқық пен сауда белгілері**

Seiko Epson Corporation. компаниясының алдын ала жазбаша түрде берілмеген рұқсатынсыз осы жариялымның ешқандай бөлігі қайта шығарылмайды, іздеу жүйесінде сақталмайды немесе кез келген формада немесе жағдайда, электрондық, механикалық, фотокошірмелеу, жазу түрінде берілмейді. Осы құжаттағы ақпаратты пайдалану мақсатында ешқандай патенттік міндеттер қарастырылмаған. Осы құжаттағы ақпаратты пайдалану барысында пайда болатын зақымдануға әкелетін нәтижелер үшін ешқандай жауапкершіліктер қарастырылмаған. Осы құжаттағы ақпарат тек осы Epson өнімімен пайдалануға арналған. Epson компаниясы басқа өнімдер үшін осы ақпараттың пайдалануы үшін жауап бермейді.

Seiko Epson Corporation компаниясы немесе оның филиалдары Seiko Epson Corporation компаниясымен техникалық қызмет көрсетілмеуі және нұсқаулары мұқият орындалмауы барысында (АҚШ елінен басқасы) жазатайым оқиға, өнімді қате немесе теріс пайдалану, рұқсат етілмеген өзгерістер, жөндеулер нәтижесінде сатып алушы немесе үшінші тараптың кесірінен пайда болған зақым, залал келтірілген өнімдер немесе шығындар үшін жауап бермейді.

Seiko Epson Corporation компаниясы немесе оның филиалдары Seiko Epson Corporation компаниясымен Негізгі Epson өнімдері (Original Epson Products) немесе Epson компаниясымен бекітілген өнімдер (Epson Approved Products) деп тағайындалмаған кез келген басқа опцияларды немесе тұтынушылық өнімдерді пайдалану барысында пайда болған ақаулар немесе зақым келтірілген өнімдер үшін жауап бермейді.

Seiko Epson Corporation компаниясы Epson компаниясымен бекітілген өнімдер деп тағайындалмаған кез келген басқа қосылым кабельдерін пайдалану барысындағы электромагниттік әсер етудің нәтижесінде пайда болған кез келген зақым келтірілген өнім үшін жауап бермейді.

EPSON® — тіркелген сауда белгісі, ал EPSON EXCEED YOUR VISION немесе EXCEED YOUR VISION — Seiko Epson Corporation компаниясының сауда белгісі.

Intel® is a registered trademark of Intel Corporation.

Microsoft®, Windows®, and Windows Vista® are registered trademarks of Microsoft Corporation.

Apple, Macintosh, Mac OS, OS X, Bonjour and TrueType are trademarks of Apple Inc., registered in the U.S. and other countries.

Apple Chancery, Chicago, Geneva, Hoefler Text, Monaco and New York are trademarks or registered trademarks of Apple, Inc.

AirPrint is a trademark of Apple Inc.

Google Cloud Print™ is a registered trademark of Google Inc.

Monotype is a trademark of Monotype Imaging, Inc. registered in the United States Patent and Trademark Office and may be registered in certain jurisdictions.

Albertus, Arial, Gillsans, Times New Roman and Joanna are trademarks of The Monotype Corporation registered in the United States Patent and Trademark Office and may be registered in certain jurisdictions.

## Авторлық құқық және сауда белгілері

ITC Avant Garde, ITC Bookman, ITC Lubalin, ITC Mona Lisa Recut, ITC Symbol, ITC Zapf-Chancery, and ITC ZapfDingbats are trademarks of International Typeface Corporation registered in the United States Patent and Trademark Office and may be registered in certain jurisdictions.

Clarendon, Helvetica, New Century Schoolbook, Optima, Palatino, Stempel Garamond, Times and Univers are registered trademarks of Heidelberger Druckmaschinen AG, which may be registered in certain jurisdictions, exclusively licensed through Linotype Library GmbH, a wholly owned subsidiary of Heidelberger Druckmaschinen AG.

Wingdings is a registered trademark of Microsoft Corporation in the United States and other countries.

Antique Olive is a registered trademark of Marcel Olive and may be registered in certain jurisdictions.

Adobe SansMM, Adobe SerifMM, Carta, and Tekton are registered trademarks of Adobe Systems Incorporated.

Marigold and Oxford are trademarks of AlphaOmega Typography.

Coronet is a registered trademark of Ludlow Type Foundry.

Eurostile is a trademark of Nebiolo.

Bitstream is a registered trademark of Bitstream Inc. registered in the United States Patent and Trademark Office and may be registered in certain jurisdictions.

Swiss is a trademark of Bitstream Inc. registered in the United States Patent and Trademark Office and may be registered in certain jurisdictions.

PCL is the registered trademark of Hewlett-Packard Company.

Adobe, Adobe Reader, PostScript3, Acrobat, and Photoshop are trademarks of Adobe systems Incorporated, which may be registered in certain jurisdictions.

Getopt

Copyright © 1987, 1993, 1994 The Regents of the University of California. All rights reserved.

Redistribution and use in source and binary forms, with or without modification, are permitted provided that the following conditions are met:

1. Redistributions of source code must retain the above copyright notice, this list of conditions and the following disclaimer.
2. Redistributions in binary form must reproduce the above copyright notice, this list of conditions and the following disclaimer in the documentation and/or other materials provided with the distribution.
4. Neither the name of the University nor the names of its contributors may be used to endorse or promote products derived from this software without specific prior written permission.

THIS SOFTWARE IS PROVIDED BY THE REGENTS AND CONTRIBUTORS "AS IS" AND ANY EXPRESS OR IMPLIED WARRANTIES, INCLUDING, BUT NOT LIMITED TO, THE IMPLIED WARRANTIES OF MERCHANTABILITY AND FITNESS FOR A PARTICULAR PURPOSE ARE DISCLAIMED. IN NO EVENT SHALL THE REGENTS OR CONTRIBUTORS BE LIABLE FOR ANY DIRECT, INDIRECT, INCIDENTAL, SPECIAL, EXEMPLARY, OR CONSEQUENTIAL DAMAGES (INCLUDING, BUT NOT LIMITED TO, PROCUREMENT OF SUBSTITUTE GOODS OR SERVICES; LOSS OF USE, DATA, OR PROFITS; OR BUSINESS INTERRUPTION) HOWEVER CAUSED AND ON ANY THEORY OF LIABILITY, WHETHER IN CONTRACT, STRICT LIABILITY, OR TORT (INCLUDING NEGLIGENCE OR OTHERWISE) ARISING IN ANY WAY OUT OF THE USE OF THIS SOFTWARE, EVEN IF ADVISED OF THE POSSIBILITY OF SUCH DAMAGE.

## Авторлық құқық және сауда белгілері

This code illustrates a sample implementation of the Arcfour algorithm  
Copyright © April 29, 1997 Kalle Kaukonen. All Rights Reserved.

Redistribution and use in source and binary forms, with or without modification, are permitted provided that this copyright notice and disclaimer are retained.

THIS SOFTWARE IS PROVIDED BY KALLE KAUKONEN AND CONTRIBUTORS "AS IS" AND ANY EXPRESS OR IMPLIED WARRANTIES, INCLUDING, BUT NOT LIMITED TO, THE IMPLIED WARRANTIES OF MERCHANTABILITY AND FITNESS FOR A PARTICULAR PURPOSE ARE DISCLAIMED. IN NO EVENT SHALL KALLE KAUKONEN OR CONTRIBUTORS BE LIABLE FOR ANY DIRECT, INDIRECT, INCIDENTAL, SPECIAL, EXEMPLARY, OR CONSEQUENTIAL DAMAGES (INCLUDING, BUT NOT LIMITED TO, PROCUREMENT OF SUBSTITUTE GOODS OR SERVICES; LOSS OF USE, DATA, OR PROFITS; OR BUSINESS INTERRUPTION) HOWEVER CAUSED AND ON ANY THEORY OF LIABILITY, WHETHER IN CONTRACT, STRICT LIABILITY, OR TORT (INCLUDING NEGLIGENCE OR OTHERWISE) ARISING IN ANY WAY OUT OF THE USE OF THIS SOFTWARE, EVEN IF ADVISED OF THE POSSIBILITY OF SUCH DAMAGE.

microSDHC Logo is a trademark of SD-3C, LLC. (Тек WF-5190 сериясы.)  
*Ескертпе: microSDHC өнімге кірістірілген және оны алу мүмкін емес.*



*Жалпы ескерту: мұнда пайдаланылған басқа өнім атаулары тек анықтау мақсатына арналған және сәйкес иелерінің сауда белгілері болуы мүмкін. Epson бұл белгілерге қатысты кез келген және барлық құқықтардан бас тартады.*

© 2013 Seiko Epson Corporation. All rights reserved.

Бұл нұсқаулықтың мазмұны және осы өнімнің техникалық сипаттамалары ескертусіз өзгертілуі мүмкін.

## **Мазмұны**

### **Авторлық құқық және сауда белгілері**

Авторлық құқық пен сауда белгілері. . . . . 2

### **Кіріспе**

Ақпаратты қайдан табуға болады. . . . . 8

Қол жетімді мүмкіндіктер. . . . . 8

Сақтандыру, маңызды және ескертпе. . . . . 9

Операциялық жүйе нұсқалары. . . . . 9

Epson Connect қызметін пайдалану. . . . . 10

### **Маңызды нұсқаулар**

Қауіпсіздік нұсқаулары. . . . . 11

Өнімге қатысты кеңестер және ескертулер. . . . . 11

    Өнімді баптау/пайдалану. . . . . 12

    Өнімді сымсыз байланыс арқылы пайдалану. . . . . 13

    СҚД экранын пайдалану. . . . . 13

    Сия картридждерін пайдалану. . . . . 13

### **Өніммен танысу**

Өнім бөлшектері. . . . . 14

Басқару тақтасының нұсқаулығы. . . . . 16

    Белгішелер. . . . . 16

### **Қағаз және ақпарат тасығыштарды пайдалану**

Ақпарат тасығыштарды пайдалану, салу және сақтау тақырыбына кіріспе. . . . . 18

    Қағазды сақтау. . . . . 18

Қағазды таңдау. . . . . 19

    СҚД экранындағы қағаз түрінің параметрлері. . . . . 22

    Принтер драйверінен алынған қағаз түрінің орнатымдары. . . . . 22

Қағаз құндағына қағаз жүктеу. . . . . 23

Артқы қағаз фидеріне қағазды және хатқалталарды жүктеу. . . . . 26

### **Басып шығару**

Компьютерден басып шығару. . . . . 30

    Принтер драйвері мен күйді бақылау. . . . 30

Негізгі амалдар. . . . . 33

    Негізгі басып шығару әрекеті. . . . . 33

    Басып шығаруды тоқтату. . . . . 37

Өзге параметрлер. . . . . 38

    Өнімнің алдын-ала орнатылған орнатымдары (Windows үшін ғана). . . . . 38

    2 жақты басып шығару. . . . . 39

    Бетке сыйдыра басып шығару. . . . . 41

    Pages per Sheet (Бір парақтағы беттер) басып шығару. . . . . 42

    Anti-Copy Pattern (Көшіруден қорғау әшекейі) басып шығару (Windows үшін ғана). . . . . 43

    Watermark басып шығару (тек Windows үшін). . . . . 44

    Header/Footer басып шығару (Windows үшін ғана) . . . . . 45

    Құпия тапсырмаларды басып шығару. . . . 45

Принтер драйверінің әкімші параметрлері (Windows үшін ғана). . . . . 46

PostScript принтер драйверін пайдалану . . . . . 47

Epson Universal P6 принтер драйверін пайдалану. . . . . 47

### **Басқару тақтасының мәзірлер тізімі**

Жүйені басқару параметрлері. . . . . 49

### **Сия картриджі және шығын материалы туралы ақпарат**

Сия картридждері. . . . . 57

Пайдаланылған сия қорабы . . . . . 57

### **Сия картридждерін ауыстыру**

Сия картриджінің қауіпсіздік туралы нұсқаулары, сақтық шаралары мен техникалық сипаттамалары. . . . . 59

    Қауіпсіздік туралы нұсқаулар. . . . . 59

    Сия картриджін ауыстыруға қатысты сақтық шаралары. . . . . 59

## Мазмұны

Сия картриджінің техникалық сипаттамалары. . . . .	60
Сия картриджі күйін тексеру. . . . .	61
Windows жүйесі үшін. . . . .	61
Mac OS X жүйесі үшін. . . . .	62
Басқару тақтасын пайдалану. . . . .	63
Түсті сия картриждері таусылғанда қара сиямен уақытша басып шығару. . . . .	64
Windows жүйесі үшін. . . . .	64
Mac OS X жүйесі үшін. . . . .	66
Картридж төмен болған кезде қара сияны сақтау (Windows үшін ғана). . . . .	68
Сия картриджін ауыстыру. . . . .	68

### **Өнімді және бағдарламаны күтіп ұстау**

Опцияны орнату. . . . .	71
Қағаз құндағы бөлігі. . . . .	71
Басып шығару механизмінің саңылауларын тексеру. . . . .	73
Windows жүйесіне арналған Nozzle Check (Саңылауды тексеру) қызметтік бағдарламасын пайдалану. . . . .	73
Mac OS X жүйесіне арналған Nozzle Check (Саңылауларды тексеру) қызметтік бағдарламасын пайдалану. . . . .	73
Басқару тақтасын пайдалану. . . . .	74
Басып шығару механизмін тазалау. . . . .	75
Windows жүйесінің Head Cleaning (Басып шығару басын тазалау) қызметтік бағдарламасын пайдалану. . . . .	75
Mac OS X жүйесінің Head Cleaning (Басып шығару механизмін тазалау) қызметтік бағдарламасын пайдалану. . . . .	76
Басқару тақтасын пайдалану. . . . .	76
Басып шығару механизмін туралау. . . . .	76
Windows жүйесінің Print Head Alignment (Басып шығару басын калибрлеу) қызметтік бағдарламасын пайдалану. . . . .	77
Mac OS X жүйесінің Print Head Alignment (Басып шығару механизмін туралау) қызметтік бағдарламасын пайдалану. . . . .	77
Басқару тақтасын пайдалану. . . . .	78
Желі қызметі параметрлерін орнату. . . . .	79
Өнімді басып шығару мақсатында ортақтасу. . . . .	80
Өнімді тазалау. . . . .	80
Өнімнің сыртын тазалау. . . . .	80
Өнімнің ішін тазалау. . . . .	80

Пайдаланылған сияға арналған қорапты ауыстыру. . . . .	81
Пайдаланылған сияға арналған қорап күйін тексеру. . . . .	81
Пайдалану кезіндегі сақтық шаралары . . . . .	81
Пайдаланылған сияға арналған қорапты ауыстыру. . . . .	82
Өнімді тасымалдау. . . . .	83
Бағдарламаны тексеру және орнату. . . . .	84
Компьютерде орнатылған бағдарламаны тексеру. . . . .	84
Бағдарламаны орнату. . . . .	85
PostScript принтер драйверін орнату. . . . .	85
Жүйе талаптары. . . . .	86
Windows жүйесінде PostScript принтер драйверін орнату. . . . .	86
Mac OS X жүйесінде PostScript принтер драйверін орнату. . . . .	89
Epson Universal P6 принтер драйверін орнату (тек Windows үшін). . . . .	90
Компьютер жүйесінің талаптары. . . . .	90
Принтер драйверін орнату. . . . .	90
Бағдарламаны жою. . . . .	91
Windows жүйесі үшін. . . . .	91
Mac OS X жүйесі үшін. . . . .	92

### **Қате көрсеткіштері**

Басқару тақтасындағы қате туралы хабарлар. . . . .	94
--	----

### **Басып шығару ақаулықтарын жою**

Мәселені анықтау. . . . .	95
Өнім күйін тексеру. . . . .	96
Қағаз кептелістері. . . . .	99
Кептелген қағазды артқы бөліктен шығару. . . . .	100
Кептелген қағазды алдыңғы қақпақтан және шығыс науадан алып тастаңыз. . . . .	101
Кептелген қағазды қағаз құндағынан шығару. . . . .	101
Қағаз кептелістерінің алдын алу. . . . .	102
Қағаз кептелгеннен кейін қайта басу (тек Windows жүйесі үшін). . . . .	103
Баспа сапасы туралы анықтама. . . . .	103
Көлденең жолақтану. . . . .	104
Тік жолақтану немесе сәйкессіздік. . . . .	104

## Мазмұны

Дұрыс емес түстер немесе түссіз. . . . .	105
Бұлдыраңқы немесе бояуы жағылып басылып шыққан қағаз. . . . .	106
Әртүрлі басып шығарылған қағаз ақаулары. . . . .	107
Қате немесе бұзылған таңбалар. . . . .	107
Қате шекаралар. . . . .	107
Басылып шыққан қағаз сәл қисық. . . . .	108
Ауыстырылған сурет. . . . .	108
Бос беттерді басып шығару. . . . .	108
Басылып шығатын жағы ластанған немесе сызылған. . . . .	109
Тым баяу басып шығару. . . . .	109
Қағаз дұрыс берілмейді. . . . .	109
Қағаз берілмейді. . . . .	109
Бірнеше бетті беру механизмі. . . . .	110
2-ші қағаз құндағы принтер драйверінде көрсетілмейді. . . . .	110
Қағаз дұрыс салынбаған. . . . .	110
Қағаз толық алынбаған немесе мыжырылып қалған. . . . .	111
Өнім басып шығармайды. . . . .	111
Барлық шамдар өшірулі. . . . .	111
Басқару тақтасы немесе шамдар қосулы . . . . .	111
PostScript принтер драйверін пайдалану . . . . .	112
Өнім басып шығармайды. . . . .	112
Өнім дұрыс басып шығармайды. . . . .	112
Әртүрлі басылған материал ақаулары . . . . .	112
Басып шығару біраз уақыт алады. . . . .	113
Өзге мәселе. . . . .	113
Қарапайым қағаздарды дыбыссыз басып шығару. . . . .	113

### **Өнім туралы ақпарат**

Жүйе талаптары. . . . .	114
Windows жүйесі үшін. . . . .	114
Mac OS X жүйесі үшін. . . . .	114
Техникалық сипаттар. . . . .	114
Принтердің техникалық сипаттары. . . . .	114
Желілік интерфейстің техникалық сипаттамасы. . . . .	117
Механикалық. . . . .	117
Электрикалық. . . . .	118
Қоршаған ортаға қатысты тұстар. . . . .	119
Стандарттар мен құптаулар. . . . .	119
Интерфейс. . . . .	120
Опция. . . . .	120

Қаріп туралы ақпарат. . . . .	121
Қол жетімді қаріптер. . . . .	121
PCL5 режимі. . . . .	122
PCL6 режимі. . . . .	124
Таңбалар жинақтарына кіріспе. . . . .	126

### **Анықтама алу көздері**

Техникалық қолдау қызметінің веб сайты . . . . .	132
Epson қолдау көрсету қызметіне хабарласу. . . . .	132
Epson компаниясына хабарласудан бұрын. . . . .	132
Еуропадағы тұтынушыларға арналған анықтама. . . . .	133
Тайвандағы тұтынушыларға арналған анықтама. . . . .	133
Австралиядағы тұтынушыларға арналған анықтама. . . . .	134

### **Қосымша**

## ***Кіріспе***

# **Ақпаратты қайдан табуға болады**

Epson қолдау веб-сайтында келесі нұсқаулықтардың соңғы нұсқасы қол жетімді.

<http://www.epson.eu/Support> (Еуропа)

<http://support.epson.net/> (Еуропадан тыс)

**Осы жерден бастаңыз (қағаз):**

Өнімге және қызметтерге кіріспені қамтамасыз етеді.

**Маңызды қауіпсіздік нұсқаулары (қағаз):**

Осы өнімді қауіпсіз пайдалануды қамтамасыз ету үшін нұсқауларды береді. Үлгіге және аймаққа байланысты бұл нұсқаулық қосылмауы мүмкін.

**Пайдаланушы нұсқаулығы (PDF):**

Егжей-тегжейлі пайдалану, қауіпсіздік және ақаулықтарды жою туралы нұсқауларды береді. Бұл нұсқаулықты компьютерде осы өнімді пайдаланғанда немесе сияқты кеңейтілген мүмкіндіктерді пайдаланғанда қараңыз.

**Желімен жұмыс істеуге арналған нұсқау (PDF):**

Компьютердің, смартфонның немесе өнімнің желілік параметрлері және мәселелерді шешу туралы нұсқауларды береді.

**Әкімші нұсқаулығы (PDF):**

Жүйелік әкімшіге қауіпсіздікті басқару және өнім параметрлері туралы ақпаратты береді.

## **Қол жетімді мүмкіндіктер**

Өнім үшін не қол жетімді екенін тексеріңіз.

	WF-5110	WF-5190 WF-5191
Басып шығару	✓	✓
Басып шығару (PS3/PCL)	-	✓
Құпия тапсырманы басып шығару	-	✓



## Сақтандыру, маңызды және ескертпе

Бұл нұсқаулықта сақтандыру, маңызды және ескертпе төменде көрсетілгендей болады және олардың мағынасы төмендегідей.



### **Сақтандыру**

*жарақат алмау үшін міндетті түрде орындау керек.*



### **Маңызды**

*жабдықтың зақымдалуын болдырмау үшін орындау керек.*

### **Ескертпе**

*өнімді пайдалану туралы пайдалы кеңестерді және шектеулерді қамтиды.*

## Операциялық жүйе нұсқалары

Осы нұсқаулықта келесі қысқартылған сөздер пайдаланылған.

- Windows 8 термині Windows 8, Windows 8 Pro, Windows 8 Enterprise жүйелерін білдіреді.
- Windows 7 жазуы Windows 7 Home Basic, Windows 7 Home Premium, Windows 7 Professional және Windows 7 Ultimate нұсқасына қатысты.
- Windows Vista жазуы Windows Vista Home Basic Edition, Windows Vista Home Premium Edition, Windows Vista Business Edition, Windows Vista Enterprise Edition және Windows Vista Ultimate Edition нұсқасына қатысты.
- Windows XP жазуы Windows XP Home Edition, Windows XP Professional x64 Edition және Windows XP Professional нұсқасына қатысты.
- Windows Server 2012 Windows Server 2012 Essentials шығарылымын, Server 2012 standard шығарылымын білдіреді.
- Windows Server 2008 Windows Server 2008 Standard шығарылымын, Windows Server 2008 Enterprise шығарылымын, Windows Server 2008 x64 Standard шығарылымын және Windows Server 2008 x64 Enterprise шығарылымын білдіреді.
- Windows Server 2008 R2 Windows Server 2008 R2 Standard шығарылымын және Windows Server 2008 R2 Enterprise шығарылымын білдіреді.
- Windows Server 2003 Windows Server 2003 Standard шығарылымын, Windows Server 2003 Enterprise шығарылымын, Windows Server 2003 x64 Standard шығарылымын, Windows Server 2003 x64 Enterprise шығарылымын, Windows Server 2003 R2 Standard шығарылымын, Windows Server 2003 R2 Standard x64 шығарылымын, Windows Server 2003 R2 Enterprise шығарылымын және Windows Server 2003 R2 Enterprise x64 шығарылымын білдіреді.
- Mac OS X Mac OS X 10.5.8, 10.6.x, 10.7.x, 10.8.x нұсқаларын білдіреді.

## Epson Connect қызметін пайдалану

Epson Connect және басқа компаниялардың қызметтерін пайдаланып кез келген уақытта және кез келген дерлік жерде, тіпті дүние жүзінде тікелей смартфоннан, планшеттен немесе ноутбуктен оңай басып шығара аласыз! Басып шығару және басқа қызметтер туралы қосымша ақпарат алу үшін келесі URL мекенжайына кіріңіз;

<https://www.epsonconnect.com/> (Epson Connect порталының сайты)

<http://www.epsonconnect.eu> (тек Еуропа)



**Ескертпе:**

*Желілік қызметтік параметрлерін өніммен бірдей желіге қосылған компьютердегі, смартфондағы, планшеттегі немесе ноутбуктегі веб-шолғышты пайдаланып орнатуға болады.*

➔ *"Желі қызметі параметрлерін орнату" бетте 79*

## Маңызды нұсқаулар

### Қауіпсіздік нұсқаулары

Өнімді қауіпсіз пайдалану үшін осы нұсқауларды оқып шығыңыз және орындаңыз. Осы нұсқаулықты болашақта анықтама алу үшін сақтаңыз. Сонымен қатар өнімде белгіленген барлық ескертулер мен нұсқауларды орындау қажет.

- ❑ Өніммен бірге келген қуат сымын ғана пайдаланыңыз және сымды өзге жабдықпен бірге пайдаланбаңыз. Осы өніммен бірге басқа сымдарды пайдалану немесе сымды өзге жабдықпен бірге пайдалану өрттің шығуына немесе электр тогының соғуына әкелуі мүмкін.
- ❑ Айнымалы ток қуат сымы қатысты жергілікті қауіпсіздік стандартына сәйкес келетінін тексеріңіз.
- ❑ Өнімнің нұсқаулықтарында нақты түсіндірілген жағдайлардан басқа кезде қуат сымын, принтер бөлігін, немесе параметрлерін өз бетіңізбен ешқашан бөлшектемеңіз, өзгертпеңіз немесе жөндеуге тырыспаңыз.
- ❑ Өнімді токтан ажыратып, қызмет көрсететін техник мамаға келесі жағдайларда жүгініңіз: Қуат сымы немесе штепсель зақымдалған; сұйықтық өнім ішіне енген; өнім құлаған немесе қорабы зақымдалған; өнім қалыпты жұмыс істемейді немесе өнімділігінде нақты өзгерістер байқалады. Пайдалану нұсқауларына сәйкес келмейтін басқару құралдарын реттемеңіз.
- ❑ Өнімнің штепселі оңай ажыратылатындай қабырға розеткасына жақын орнатыңыз.
- ❑ Өнімді сырт жаққа, өте лас немесе шаң-тозаңды жер, су, ыстық көздері немесе соққы, діріл, жоғары температура немесе ылғалдылық әсеріне ұшырауы мүмкін жерлердің маңайына қоймаңыз немесе сақтамаңыз.
- ❑ Өнімге сұйықтық төгіп алмауға және өнімді ылғал қолмен ұстамауға тырысыңыз.
- ❑ Осы өнімді кардиостимуляторлардан кемінде 22 см алыс қойыңыз. Осы өнімнің радио толқындары кардиостимуляторлардың жұмыс істеуіне кері әсер етуі мүмкін.
- ❑ Егер сұйық кристалды экран зақымдалған болса, дилерге хабарласыңыз. Егер сұйық кристалды ерітінді қолыңызға тисе, қолыңызды сабынмен және сумен дұрыстап жуыңыз. Егер сұйық кристалды ерітінді көзіңізге тисе, көзіңізді лезде сумен жуыңыз. Егер сумен дұрыстап жуған соң әлі де ыңғайсыздық немесе көру жағдайыңыз нашар болса, жылдам дәрігерге қаралыңыз.

**Ескертпе:**

Келесі қауіпсіздік нұсқаулары сия картридждері үшін беріледі.

➔ ["Сия картридждерін ауыстыру" бетте 59](#)

### Өнімге қатысты кеңестер және ескертулер

Өнімді немесе меншігіңізді зақымдап алмау үшін осы нұсқауларды оқып, оларды орындаңыз. Осы нұсқаулықты болашақта анықтама алу үшін сақтаңыз.

---

## Өнімді баптау/пайдалану

- ❑ Өнімдегі ауа шығатын тесіктерді және ашық жерлерді жауып тастамаңыз немесе оларға тосқауыл жасамаңыз.
- ❑ Өнімнің жапсырмасында көрсетілген қуат көзінің түрін ғана пайдаланыңыз.
- ❑ Жиі қосылып, сөніп тұратын фотокошіргіштер немесе ауаны бақылау жүйелері орналасқан тізбектегі розеткаларды пайдаланбауға тырысыңыз.
- ❑ Қабырғадағы қосқыштар немесе автоматты таймерлер басқаратын электр розеткаларын пайдаланбаңыз.
- ❑ Тұтас компьютер жүйесін дауыс зорайтқыштар немесе сымсыз телефондардың базалық бөліктері сияқты электромагнитті кедергінің потенциалды көздерінен алыс ұстаңыз.
- ❑ Қуатты жеткізу сымдары желіну, кесілу, тозу, жапырылу және ширатылу болмайтындай тартылуы тиіс. Қуатты жеткізу сымдарының үстеріне заттарды қоймаңыз және қуатты жеткізу сымдарының үстін біреудің басуына немесе езіп кетуіне жол бермеңіз. Барлық қуатты жеткізу сымдарының ұштарын және трансформаторға кіретін және шығатын тұстарын түзу ұстауға тырысыңыз.
- ❑ Өніммен бірге ұзартқыш сымды пайдалансаңыз, ұзартқыш сымға қосылған құрылғылардың жалпы амперлік қуатының сымда көрсетілген амперлік қуаттан аспайтынына көз жеткізіңіз. Сонымен қатар қабырғадағы розеткаға тығылған барлық құрылғылардың жалпы амперлік қуатының қабырғадағы розеткада көрсетілген амперлік қуаттан аспайтынына көз жеткізіңіз.
- ❑ Егер өнімді Германияда пайдалануды жоспарласаңыз, тиісті қысқа тұйықталу қорғанысының немесе шамадан тыс ток қорғанысының болуы үшін ғимарат 10 немесе 16 амперлі тізбек ажыратқышымен қорғалуы тиіс.
- ❑ Өнімді компьютерге немесе өзге құрылғыға кабель арқылы жалғаған кезде, коннекторлар дұрыс бағытта тұрғанына көз жеткізіңіз. Әр коннектордың бір ғана дұрыс бағыты бар. Коннекторды бұрыс бағытта салу кабельмен жалғанған екі құрылғына да зақымдауы мүмкін.
- ❑ Өнімді өнімнің астынан барлық бағытта біршама қашықтыққа созылып жатқан түзу, әрі орнықты жерге қойыңыз. Өнім белгілі бір бұрышпен қисайып тұрса дұрыс жұмыс істемейді.
- ❑ Өнімді сақтаған немесе тасымалдаған кезде, оны қисайтпаңыз, тігінен қоймаңыз немесе төңкермеңіз; әйтпесе сиясы ағып кетуі мүмкін.
- ❑ Қағазды толық шығарып алу үшін өнімнің алдында жеткілікті орын қалдырыңыз.
- ❑ Температурасы және ылғалдылығы тез өзгеріп тұратын жерлерге қоймаңыз. Сонымен қатар өнімді күннің тік сәулелерінен, қатты жарық немесе ыстық көздерінен аулақ ұстаңыз.
- ❑ Өнімдегі тесіктер арқылы ішіне бөгде заттарды салмаңыз.
- ❑ Басылу кезінде өнімнің ішіне қолыңызды салмаңыз.
- ❑ Өнімнің ішіндегі ақ жалпақ кабельді ұстамаңыз.
- ❑ Өнімнің ішінде немесе айналасында жанғыш газдарды қамтитын аэрозольді өнімдерді пайдаланбаңыз. Бұлай ету өрттің шығуына әкелуі мүмкін.

## Маңызды нұсқаулар

- ❑ Өнімнің басып шығарғыш басын қолмен қозғалтпаңыз; әйтпесе өнімді зақымдауыңыз мүмкін.
- ❑ Өнімді әрдайым  $\odot$  түймешігінің көмегімен өшіріп отырыңыз. Сұйық кристалды экран толық өшірілмегенше өнімді токтан ажыратпаңыз немесе розеткадағы қуат көзін өшірмеңіз.
- ❑ Өнімді тасымалдаудан бұрын басып шығару механизмінің бастапқы (алыс оң жақтағы) күйінде тұрғанына және сия картридждерінің орындарында тұрғанына көз жеткізіңіз.
- ❑ Өнімді ұзақ уақыт пайдаланбайтын болсаңыз, электр розеткасынан қуат сымын суыруды ұмытпаңыз.

---

## Өнімді сымсыз байланыс арқылы пайдалану

- ❑ Осы өнімді медициналық ғимараттар ішінде немесе медициналық жабдық қасында пайдаланбаңыз. Осы өнім шығаратын радио толқындар электрлі медициналық жабдықтың жұмысына кері әсерін тигізуі мүмкін.
- ❑ Осы өнімді автоматты есіктер немесе өрт дабылдары сияқты автоматты түрде басқарылатын құрылғылар қасында пайдаланбаңыз. Осы өнімнен шығатын радио толқындар осы құрылғыларға кері әсерін тигізуі және ақауына байланысты қайғылы жағдайларға әкелуі мүмкін.

---

## СҚД экранын пайдалану

- ❑ СҚД экранында бірнеше кішкентай ашық немесе күңгірт дақтары болуы мүмкін, осы функцияның әсерінен анық емес ажыратымдылық болуы мүмкін. Бұл қалыпты жағдай болғандықтан оны зақымдалған деп ойламаңыз.
- ❑ СҚД экранын тазалау үшін тек құрғақ, жұмсақ шүберекті пайдаланыңыз. Сұйық немесе химиялық тазартқыштарды пайдаланбаңыз.
- ❑ СҚД экранының сыртқы қақпағы ауыр соққылардың әсерінен сынуы мүмкін. Егер панель қабаты сынса немесе шытынаса дилерге хабарласып, сынған бөліктерді ұстамаңыз немесе алып тастауға тырыспаңыз.

---

## Сия картридждерін пайдалану

Сияға қатысты қауіпсіздік нұсқаулары және өнімге қатысты кеңес/ескертүүлەر сілтемеленген тарауда берілетін болады.

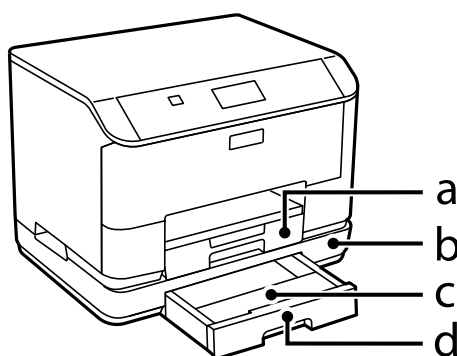
➔ [“Сия картридждерін ауыстыру” бетте 59](#)

# Өніммен танысу

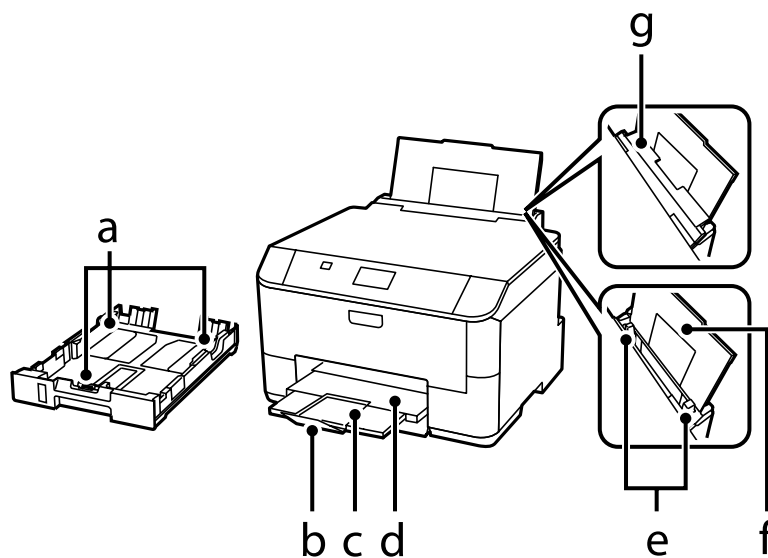
**Ескертпе:**

Осы нұсқаулықтағы суреттер осыған ұқсас өнім моделінен алынған. Олардың нақты өнімнен өзгеше болуы мүмкіндігіне қарамастан, жұмыс жасау тәсілі бірдей.

## Өнім бөлшектері



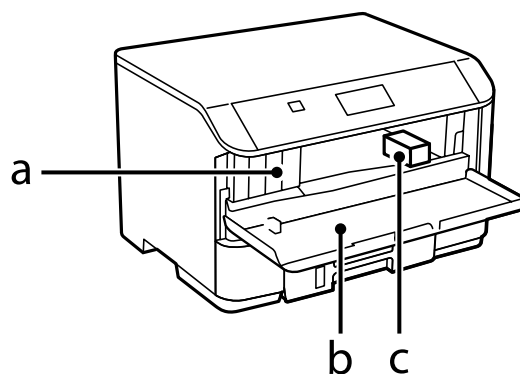
a.	Қағаз құндағы 1
b.	Қосымша қағаз құндағы бөлігі
c.	Қағаз құндағының қақпағы (қосымша)
d.	Қағаз құндағы 2 (қосымша)



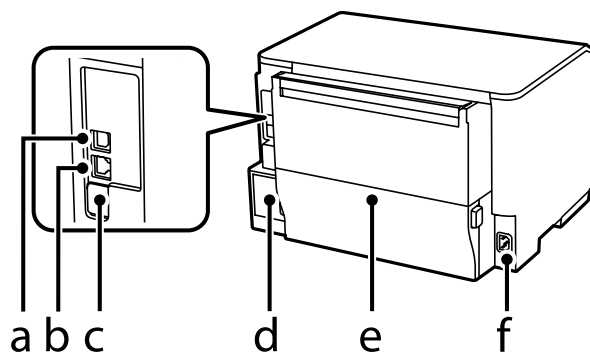
a.	Жиек бағыттағыштар
----	--------------------

**Өніммен танысу**

b.	Стопор
c.	Шығасын науа ұзартылымы
d.	Шығыс науасы
e.	Жиек бағыттағыштар
f.	Артқы қағаз беріс
g.	Фидер шектегіші



a.	Сия картридж тесіктері
b.	Алдыңғы қақпақ
c.	Басып шығару механизмі



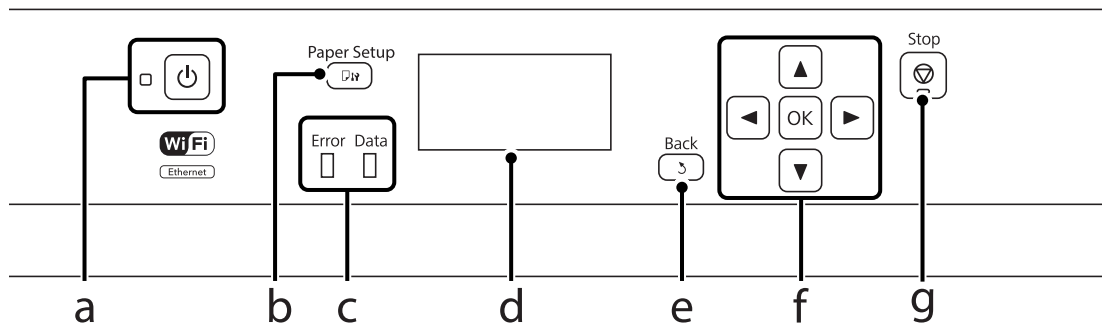
a.	USB порты
b.	LAN порты
c.	Сыртқы USB порты*
d.	Пайдаланылған сияға арналған қорап
e.	Артқы қақпақ
f.	Айнымалы ток розеткасы

\* Болашақта пайдалануға арналған USB порты. Жапсырманы алмаңыз.

## Басқару тақтасының нұсқаулығы

**Ескертпе:**

- Басқару тақтасының дизайны орналасқан жерге байланысты әр түрлі болады.
- Басқару тақтасының дизайны мен мәзір аттары және опция аттары сияқты сұйық кристалды дисплейде көрсетілген нәрселер сіздегі өнімнен басқаша болса да, пайдалану әдісі бірдей.



	Түймелер/Шамдар	Функция
a.	🔌	Өнімді қосады немесе ажыратады. Өнім қосұлы болғанда қуат шамы жанып тұрады. Өнім басып шығарып жатқанда, сия картриджін ауыстырғанда, сияны толтырғанда немесе басып шығару механизмін тазалап жатқанда жыпылықтайды.
b.	📄	Мұны қағаз құндағына немесе артқы қағаз фидеріне жүктеген қағаздың өлшемі мен түрін таңдау үшін басыңыз.
c.	Error	Сол жақтағы қызғылт сары шам қате орын алғанда қосылады немесе жыпылықтайды.
	Data	Оң жақтағы көк шам өнім деректерді өңдеп жатқанда жыпылықтайды. Ол өңдеуді күтіп жатқан басып шығару тапсырмалары бар кезде қосұлы болады.
d.	-	СҚД экраны мәзірлерді көрсетеді.
e.	↶	Бас тартады/алдыңғы мәзірге оралады.
f.	⬅, ▲, ➡, ▼, OK	Мәзірлерді таңдау үшін ⬅, ▲, ➡, ▼ түймешіктерін басыңыз. Таңдауды растау және келесі экранға өту үшін OK түймесін басыңыз.
g.	⊞	Ағымдағы әрекетті тоқтатады.

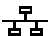





## Белгішелер

Өнімнің күйіне байланысты басқару тақтасында келесі белгішелер көрсетіледі.

Белгішелер	Сипаттама
📶	Ethernet қосылымы жоқ екенін көрсетеді.



## Өніммен танысу

Белгішелер	Сипаттама
	Ethernet қосылымы орнатылғанын көрсетеді.
•	Wi-Fi желілік қатесі орын алғанын немесе өнім қосылымды іздеп жатқанын көрсетеді.
	Wi-Fi қосылымы орнатылғанын көрсетеді. Жолақтардың саны қосылым сигналының күшін көрсетеді.
	Арнайы қосылым орнатылғанын көрсетеді.
	Wi-Fi Direct режиміндегі қосылым орнатылғанын көрсетеді.
	Қарапайым кіру нүктесі режимінде қосылым орнатылғанын көрсетеді.
	Eco Mode функцияларының біреуі қосулы екенін көрсетеді.

---

# Қағаз және ақпарат тасығыштарды пайдалану

---

## Ақпарат тасығыштарды пайдалану, салу және сақтау тақырыбына кіріспе

Әдеттегі қағаздың басым бөлігін пайдаланып жақсы нәтижелерге қол жеткізуге болады. Алайда, арнайы заттармен бүркелген қағаздар сияны аз сіңіруіне байланысты өте жақсы басылған көшірмелерді ұсынады.

Epson компаниясы Epson сия бүріккіш өнімдерінде пайдаланылатын сия үшін жасалған арнайы қағаздарды ұсынады және жоғары сапалы нәтижелерге қол жеткізу үшін осы қағаздарды пайдалануға кеңес береді.

Epson таратқан арнайы қағазды салған кезде, алдымен қағазбен бірге салынған нұсқау парақтарын оқыңыз және келесі тұстарды есте тұтыңыз.

### **Ескертпе:**

- ❑ Қағазды қағаз құндағына басылып шығатын жағын жоғары қарата салыңыз. Басылып шығатын жағы әдетте ақшылдау немесе жылтырақтау келеді. Қосымша мәлімет алу үшін қағазбен бірге салынған нұсқау парақтарын қараңыз. Дұрыс салу бағытын анықтауға көмектесу үшін қағаздың кейбір түрлерінің ұштары кесілген күйде болады.
- ❑ Егер қағаз бүктелген қалса, салудан бұрын оны жазыңыз немесе оны сәл ғана қарсы бағытта бүктеңіз. Бүктелген қағаз бетіне басып шығару сияның көшірмелерге жағылып шығуына әкелуі мүмкін.



---

## Қағазды сақтау

Басып шығаруды аяқтағаннан кейін, қолданылмаған қағазды бастапқы қаптамасының ішіне қайтарыңыз. Арнайы ақпарат тасығыштармен жұмыс жасаған кезде, Epson басылған көшірмелерді қайта жабуға болатын пластмасса сөмкеде сақтауды ұсынады. Қолданылмаған қағаз бен көшірмелерді жоғары температура, ылғалдылық және күннің тік сәулелерінен алшақ ұстаңыз.

**Қағаз және ақпарат тасығыштарды пайдалану**

## Қағазды таңдау

Төмендегі кестеде қолдау көрсетілетін қағаз түрлері көрсетілген. Жүктеу сыйымдылығы және қағаз көзі төменде көрсетілгендей қағаз көзіне қарай өзгеріп отырады.

Ақпарат тасығыш түрі	Өлшемі	Жүктеу сыйымдылығы (парақтар немесе биіктігі)			Автоматты 2 жақты басып шығару
		Қағаз құндағы 1 немесе қағаз құндағы	Қағаз құндағы 2*1	Артқы қағаз беріс	
Қарапайым қағаз*2	Legal	27,5 мм	27,5 мм	1	-
	Letter	27,5 мм	27,5 мм	80*3	✓
	A4	27,5 мм	27,5 мм	80*3	✓
	B5	27,5 мм	27,5 мм	80*3	✓
	A5	27,5 мм	-	80*3	-
	Executive	-	-	80*3	-
	A6	-	-	80*3	-
	Қолданушы таңдайтын пішім (182 x 257 мм және 215,9 x 297 мм арасында)	-	-	80*3	✓
	Қолданушы таңдайтын пішім (жоғарыдағыдан басқа)	-	-	1	-

**Қағаз және ақпарат тасығыштарды пайдалану**

Ақпарат тасығыш түрі	Өлшемі	Жүктеу сыйымдылығы (парақтар немесе биіктігі)			Автоматты 2 жақты басып шығару
		Қағаз құндағы 1 немесе қағаз құндағы	Қағаз құндағы 2*1	Артқы қағаз беріс	
Қалың қағаз*4	Legal	-	-	1	-
	Letter	-	-	10*5	-
	A4	-	-	10*5	-
	B5	-	-	10*5	-
	A5	-	-	10*5	-
	Executive	-	-	10*5	-
	A6	-	-	10*5	-
	Қолданушы таңдайтын пішім (182 x 257 мм және 215,9 x 297 мм арасында)	-	-	10*5	-
	Қолданушы таңдайтын пішім (жоғарыдағыдан басқа)	-	-	1	-
Хатқалта	#10	-	-	10	-
	DL	-	-	10	-
	C4	-	-	1	-
	C6	-	-	10	-
Epson Bright White Ink Jet Paper (Сиялы принтерге арналған ақшаңқан фотоқағаз)	A4	200	200	50*6	✓
Epson Photo Quality Ink Jet Paper (Сиялы принтерге арналған фотоқағаз)	A4	-	-	80	-
Epson Matte Paper – Heavyweight (Күңгірт қағаз – ауыр)	A4	-	-	20	-

**Қағаз және ақпарат тасығыштарды пайдалану**

Ақпарат тасығыш түрі	Өлшемі	Жүктеу сыйымдылығы (парақтар немесе биіктігі)			Автоматты 2 жақты басып шығару
		Қағаз құндағы 1 немесе қағаз құндағы	Қағаз құндағы 2*1	Артқы қағаз беріс	
Epson Premium Glossy Photo Paper (Премиум жалтыр фотоқағазы)	A4	-	-	20	-
	13 × 18 см (5 × 7 дюйм)	-	-	20	-
	10 × 15 см (4 × 6 дюйм)	-	-	20	-
	16: 9 кең (102 × 181 мм)	-	-	20	-
Epson Premium Semigloss Photo Paper (Премиум жартылай жалтыр фотоқағазы)	A4	-	-	20	-
	10 × 15 см (4 × 6 дюйм)	-	-	20	-
Epson Ultra Glossy Photo Paper (Ерен жалтыр фотоқағаз)	A4	-	-	20	-
	13 × 18 см (5 × 7 дюйм)	-	-	20	-
	10 × 15 см (4 × 6 дюйм)	-	-	20	-
Epson Photo Paper, Glossy (Фотоқағаз, жылтыр)	A4	-	-	20	-
	13 × 18 см (5 × 7 дюйм)	-	-	20	-
	10 × 15 см (4 × 6 дюйм)	-	-	20	-

\*1 Өнімге байланысты қағаз құндағы 2 қосымша ретінде беріледі.

\*2 Кәдімгі қағаздың анықтамасы: салмағы 64 г/м<sup>2</sup> (17 фунт) және 90 г/м<sup>2</sup> (24 фунт) арасындағы қағаз. Бұл алдын ала басылған қағазды, бланкты, түсті қағазды және қайта өңделген қағазды қамтиды.

\*3 Қолмен 2 жақты басып шығару үшін жүктеу сыйымдылығы — 30 парақ.

\*4 Қалың қағаздың анықтамасы: салмағы 91 г/м<sup>2</sup> (25 фунт) және 256 г/м<sup>2</sup> (68 фунт) арасындағы қағаз.

\*5 Қолмен 2 жақты басып шығару үшін жүктеу сыйымдылығы — 5 парақ.

\*6 Қолмен 2 жақты басып шығару үшін жүктеу сыйымдылығы — 20 парақ.

**Ескертпе:**

Қағаздың қол жетімді болуы орны бойынша өзгеріп отырады.

**Қағаз және ақпарат тасығыштарды пайдалану**

**СҚД экранындағы қағаз түрінің параметрлері**

Бұл өнім басып шығару орнатымдары ішінен таңдалған қағаз түріне автоматты түрде бейімделеді. Осылайша, қағаз түрінің баптауы соншалықты маңызды. Ол сізге өнімде қандай қағаз түрі қолданылып жатқанын айтып, сияның жағылу деңгейі сәйкесінше реттейді. Төмендегі кестеде қағазыңыз үшін таңдау қажет орнатымдардың тізімі берілген.

Осы қағаз үшін	СҚД қағаз түрі
Қарапайым қағаз*1	plain papers
Алдын ала басылған қағаз*1	Preprinted
Бланк*1	Letterhead
Түсті қағаз*1	Color
Қайта өңделген қағаз*1	Recycled
Epson Bright White Ink Jet Paper (Сиялы принтерге арналған ақшаңқан фотоқағаз)*1	plain papers
Epson Ultra Glossy Photo Paper (Ерен жалтыр фотоқағаз)	Ultra Glossy
Epson Premium Glossy Photo Paper (Премиум жалтыр фотоқағазы)	Prem. Glossy
Epson Premium Semigloss Photo Paper (Премиум жартылай жалтыр фотоқағазы)	Prem. Semigloss
Epson Photo Paper, Glossy (Фотоқағаз, жылтыр)	Glossy
Epson Matte Paper – Heavyweight (Күңгірт қағаз – ауыр)	Matte
Epson Photo Quality Ink Jet Paper (Сиялы принтерге арналған фотоқағаз)	Matte
Қалың қағаз	Thick -Paper
Хатқалталар	Envelope

\*1 Бұл қағазбен 2 жақты басып шығаруды орындауға болады.

**Принтер драйверінен алынған қағаз түрінің орнатымдары**

Бұл өнім басып шығару орнатымдары ішінен таңдалған қағаз түріне автоматты түрде бейімделеді. Осылайша, қағаз түрінің баптауы соншалықты маңызды. Ол сізге өнімде қандай қағаз түрі қолданылып жатқанын айтып, сияның жағылу деңгейі сәйкесінше реттейді. Төмендегі кестеде қағазыңыз үшін таңдау қажет орнатымдардың тізімі берілген.

Осы қағаз үшін	Принтер драйверінің қағаз түрі
Қарапайым қағаз	plain papers (қарапайым қағаздар)

## Қағаз және ақпарат тасығыштарды пайдалану

Осы қағаз үшін	Принтер драйверінің қағаз түрі
Epson Bright White Ink Jet Paper (Сиялы принтерге арналған ақшаңқан фотоқағаз)	plain papers (қарапайым қағаздар)
Алдын ала басылған қағаз	Preprinted (Алдын ала басып шығарылған)
Ұйым мөртабаны	Letterhead (Ұйым мөртабаны)
Түсті қағаз	Color (Түс)
Қайта өңделген қағаз	Recycled (Қайта өңделген)
Epson Ultra Glossy Photo Paper (Ерен жалтыр фотоқағаз)	Epson Ultra Glossy
Epson Premium Glossy Photo Paper (Премиум жалтыр фотоқағазы)	Epson Premium Glossy
Epson Premium Semigloss Photo Paper (Премиум жартылай жалтыр фотоқағазы)	Epson Premium Semigloss
Epson Photo Paper, Glossy (Фотоқағаз, жылтыр)	Photo Paper Glossy
Epson Matte Paper – Heavyweight (Күңгірт қағаз – ауыр)	Epson Matte
Epson Photo Quality Ink Jet Paper (Сиялы принтерге арналған фотоқағаз)	Epson Matte
Қалың қағаз	Thick-Paper (Қалың қағаз)
Хатқалталар	Envelope (Хатқалта)

### **Ескертпе:**

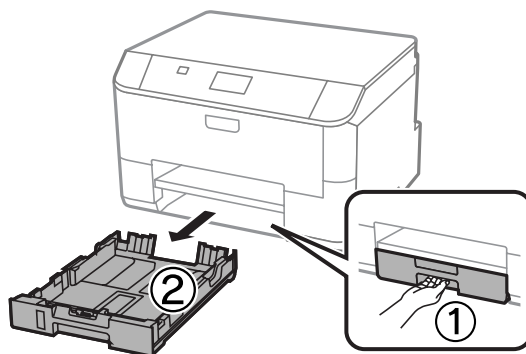
Арнайы ақпарат тасығыштардың бар болуы белгілі бір жерге байланыс өзгеріп отырады. Сіздің аумақтағы ақпарат тасығыштарға қатысты ең соңғы мәлімет алу үшін Epson қолдау көрсету қызметіне хабарласыңыз.

➔ ["Техникалық қолдау қызметінің веб сайты" бетте 132](#)

## Қағаз құндағына қағаз жүктеу

Қағазды салу үшін келесі әрекеттерді орындаңыз:

- 1 Қағаз құндағын толығымен шығарыңыз.



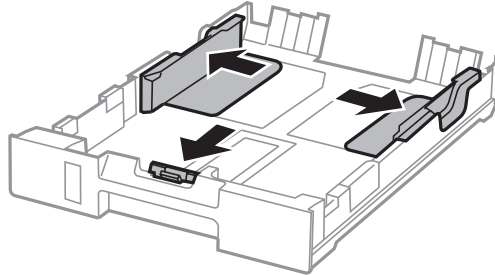
## Қағаз және ақпарат тасығыштарды пайдалану

**Ескертпе:**

Қағаз құндағы 2 ішіне қағазды жүктеген кезде қағаз құндағының қақпағын алыңыз.

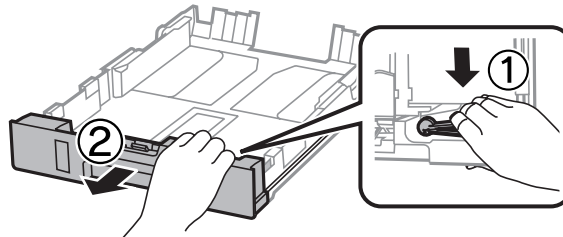
2

Жиек бағыттауыштарын ұстап, қағаз құндағының бүйірлеріне қарай сырғытыңыз.



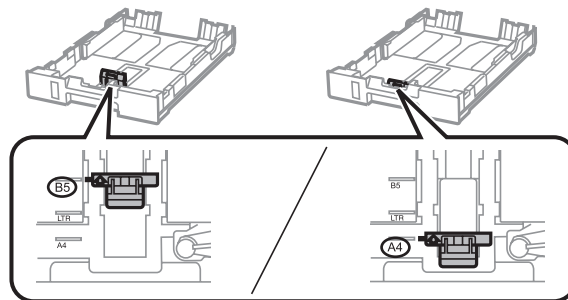
**Ескертпе:**

Legal өлшемді қағазды пайдаланған кезде, қағаз құндағын суретте көрсетілгендей жайыңыз.



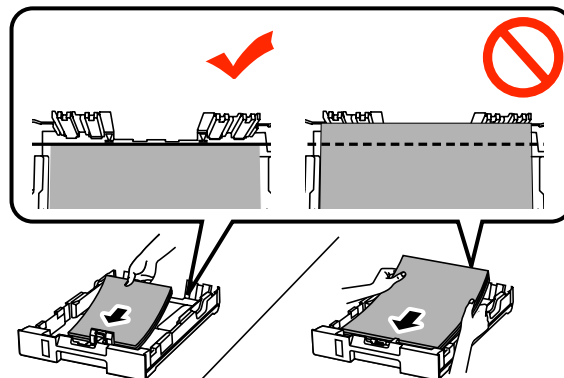
3

Жиек бағыттауышын пайдаланылатын қағаз өлшеміне реттеу үшін сырғытыңыз.



4

Қағазды жиек бағыттауышына басылып шығатын бетін төмен қарата жүктеп, қағаздың құндақ түбіне жабысып қалмағанын тексеріңіз.





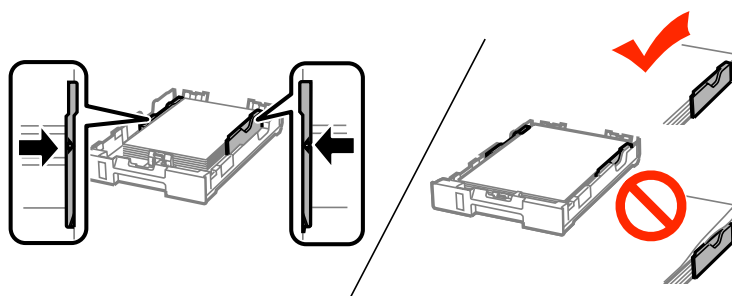
## Қағаз және ақпарат тасығыштарды пайдалану

### **Ескертпе:**

- ❑ Қағазды салмас бұрын шеттерін желпіп және тегістеп жіберіңіз.
- ❑ Сатылатын алдын ала тесілген қағазда басып шығару керек болса, ["Артқы қағаз фидеріне қағазды және хатқалталарды жүктеу"](#) бетте 26 бөлімін қараңыз.

5

Жиек бағыттауыштарын қағаз жиектеріне қарай сырғытыңыз.

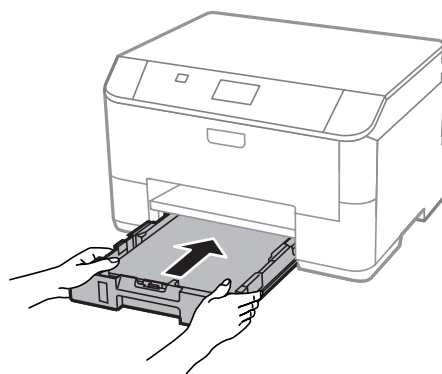


### **Ескертпе:**

- ❑ Қарапайым қағаз үшін қағазды шеткі бағыттағыштың ішіндегі ▼ көрсеткі белгісінен асырып салмаңыз.  
Epson арнайы ақпарат тасығыштары үшін парақтар санының ақпарат тасығыш үшін бекітілген шектен аз екеніне көз жеткізіңіз.  
➔ ["Қағазды таңдау"](#) бетте 19
- ❑ Қағаз құндағы 2 ішіне қағазды жүктеген кезде қағаз құндағының қақпағын қайта бекітіңіз.

6

Құндақты жалпақ күйінде сақтап, баяу және абайлап құрылғыға толығымен қайта енгізіңіз.

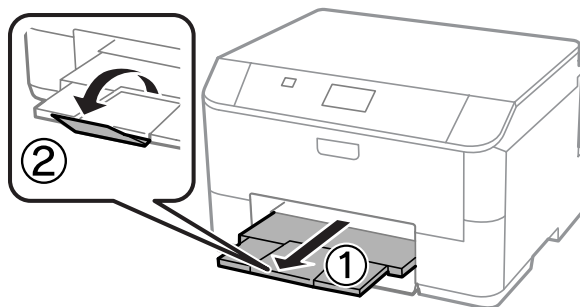


### **Ескертпе:**

Қағаз құндағын салғанда қағаз өлшемі және қағаз түрі параметрлерін орнату экраны автоматты түрде көрсетіледі. Қағаз параметрлері жүктелген қағазға сай екенін тексеріңіз.

## Қағаз және ақпарат тасығыштарды пайдалану

- 7** Шығыс науасын сырғытып, ысырманы көтеріңіз.



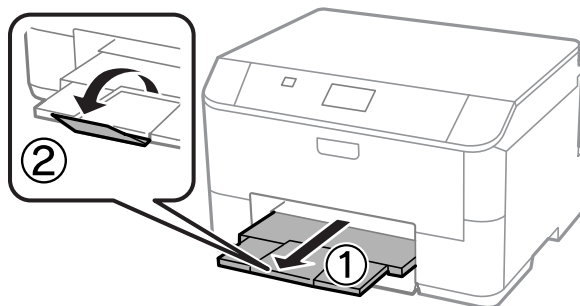
**Ескертпе:**

- ❑ Қағазды толық шығарып алу үшін өнімнің алдында жеткілікті орын қалдырыңыз.
- ❑ Өнім жұмыс істеп тұрған кезде қағаз құндағын алмаңыз немесе салмаңыз.

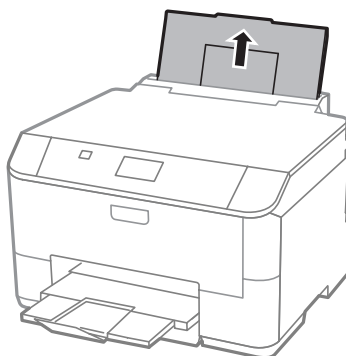
## Артқы қағаз фидеріне қағазды және хатқалталарды жүктеу

Артқы қағаз фидеріне қағазды және хатқалталарды жүктеу үшін төмендегі қадамдарды орындаңыз:

- 1** Шығыс науасын сырғытып, стопорды көтеріңіз.

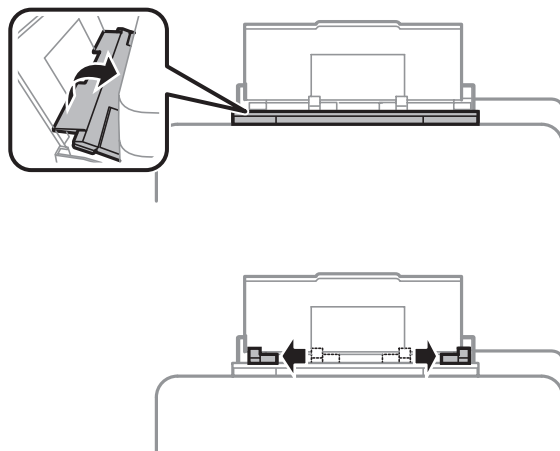


- 2** Қағаз ұстағышты жоғары тартыңыз.

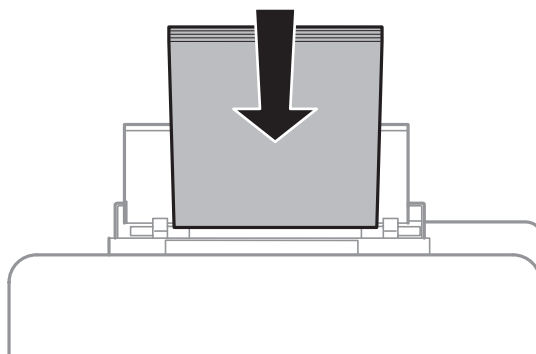


### Қағаз және ақпарат тасығыштарды пайдалану

- 3** Фидер шектегішін ашыңыз да, жиектік бағыттағыштарды ұстап, сырғытыңыз.



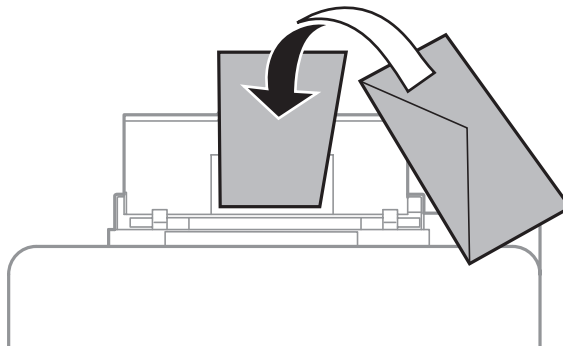
- 4** Қағазды басылып шығатын жағымен жоғары қаратып, артқы қағаз фидерінің ортасына салыңыз.



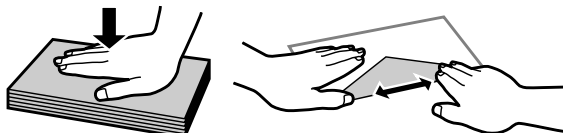
## Қағаз және ақпарат тасығыштарды пайдалану

### **Ескертпе:**

- ❑ Басылып шығатын жағы жиі басқа жағынан ақшылдау немесе ашықтау келеді.
- ❑ Хатқалталарды салғанда қысқа жағымен жабысатын жағын төмен қаратып салыңыз.



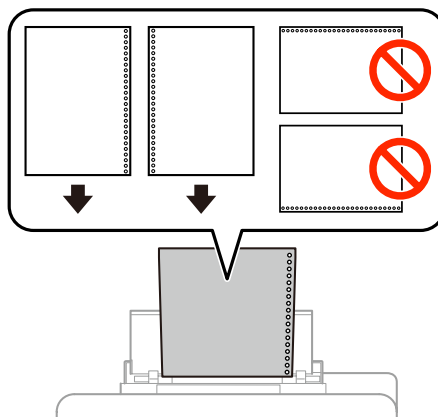
- ❑ Жиектері оралған немесе бүгілген хатқалталарды пайдаланбаңыз.
- ❑ Хатты салудан бұрын оны және жабысатын жағын жазып алыңыз.



- ❑ Хатқалтаны салмас бұрын оның салынатын шетін тегістеңіз.
- ❑ Тым жұқа хаттарды пайдаланбауға тырысыңыз, себебі олар басып шығару барысында жиырылып қалуы мүмкін.

### **Түптеу тесіктері бар қағаз туралы ескертпе:**

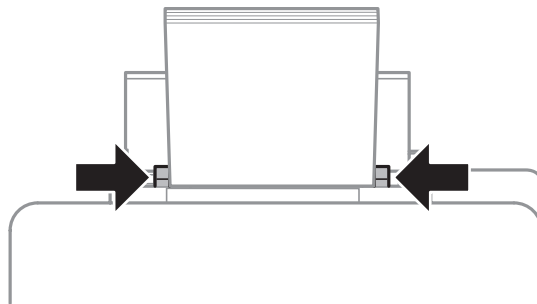
Ұзын жиектердің біреуінде түптеу тесіктері бар алдын ала тесілген қағазды пайдалануға болады. Түптеу тесіктері бар қағазды жоғарғы немесе төменгі жақ бойымен жүктемеңіз.




- ❑ Қол жетімді өлшемдер: A4, A5, B5, Letter және Legal.
- ❑ Бір уақытта бір қағаз парағын жүктеу.
- ❑ Автоматты 2 жақты басып шығару қол жетімді емес.
- ❑ Түптеу тесіктерінің үстіне басып шығаруды болдырмас үшін файлдың орнын сәйкестендіргеніңізді тексеріңіз.

## Қағаз және ақпарат тасығыштарды пайдалану

- 5 Жиектік бағыттағышты қағаз жиегіне сырғытыңыз, бірақ тым тақмаңыз.



- 6  түймешігін басыңыз да, **Rear Paper Feed** тармағын таңдаңыз. Артқы қағаз фидеріне жүктелген қағаздың өлшемін және түрін таңдаңыз.

# Басып шығару

## Компьютерден басып шығару

### Принтер драйвері мен күйді бақылау

Принтер драйвері ең жақсы басып шығару нәтижесіне қол жеткізуіңіз үшін алуан түрлі орнатымдар арасынан таңдау жасауға мүмкіндік береді. Күйді бақылау және принтердің пайдалы қолданбалары өнімді тексеруге және оның жұмыс жағдайын жақсы деңгейде ұстап тұруға көмектеседі.

#### **Windows қолданушыларына арналған ескертпе:**

- ❑ Сіз сатып алған принтер драйвері принтер драйверінің ең соңғы нұсқасын Epson веб сайтынан автоматты түрде тауып, орнатып отырады. Принтер драйверінің **Maintenance (Қызмет көрсету)** терезесіндегі **Software Update (Бағдарламаны жаңарту)** түймешігін нұқыңыз, содан кейін экрандағы нұсқауларды орындаңыз. Егер **Maintenance (Қызмет көрсету)** терезесіндегі түймешік жоқ болса, меңзерді **Windows Start** мәзіріндегі **All Programs (Барлық бағдарламалар)** немесе **Programs (Бағдарламалар)** параметрлеріне апарып, **EPSON** қалтасын тексеріңіз.\*

\* Windows 8 үшін:

**Maintenance (Қызмет көрсету)** терезесінде түймешік жоқ болса, **Start (Бастау)** экранындағы оң жақ түймені нұқып, **Start (Бастау)** экранының төменгі жағын немесе жоғарғы жағын түртіп, **All apps (Барлық бағдарламалар)** параметрін таңдаңыз да, **EPSON** санатынан **Software Update (Бағдарламаны жаңарту)** түймесін басыңыз.

- ❑ Егер драйвер тілін өзгертуді қаласаңыз, принтер драйверінің **Maintenance (Қызмет көрсету)** терезесіндегі **Language (Тіл)** параметрінен пайдалану қажет тілді таңдаңыз. Орналасқан жеріңізге қарай бұл функция табылмауы мүмкін.

### Windows жүйесіне арналған принтер драйверіне кіру

Ең көп Windows қолданбаларынан, жұмыс үстелінен немесе taskbar (тапсырмалар тақтасынан) принтер драйверіне қол жеткізуге болады.

Қолданып отырған қолданбаға ғана қатысты параметрлерді жасау үшін принтер драйверіне сол қолданбамен кіріңіз.

Windows қолданбаларының барлығына қолданылатын параметрді жасау үшін, принтер драйверіне жұмыс үстелінен немесе taskbar (тапсырмалар тақтасынан) қол жеткізіңіз.

Принтер драйверіне кіру үшін келесі бөлімдерді қараңыз.

#### **Ескертпе:**

Осы Пайдаланушы нұсқаулығы принтер драйверінің экрандық суреттері Windows 7 жүйесінен алынған.

#### **Windows қолданбаларынан**

- 1 File (Файл) мәзіріндегі **Print Setup (Басып шығаруды орнату)** немесе **Print (Басып шығару)** пәрменін таңдаңыз.

## Басып шығару

- 2** Пайда болған терезеде **Printer (Принтер), Setup (Орнату), Options (Опциялар), Preferences (Параметрлер)** немесе **Properties (Сипаттар)** пәрменін таңдаңыз. (Қолданба түріне қарай осы түймелердің біреуін немесе бірнешеуін басу керек болуы мүмкін.)

### *Жұмыс үстелінен*

- ❑ **Windows 8 және Server 2012**  
**Desktop (Жұмыс үстелі), Settings (Параметрлер)** charm (шебер түйме) және **Control Panel (Басқару тақтасы)** тармағын таңдаңыз. Содан кейін **Hardware and Sound (Жабдық және дыбыс)** санатынан **Devices and Printers (Құрылғылар және принтерлер)** тармағын таңдаңыз. Өнімді тінтуірдің оң жақ түймешігімен басыңыз немесе өнімді басып тұрыңыз, сөйтіп **Printing preferences (Басып шығару параметрлері)** тармағын таңдаңыз.
- ❑ **Windows 7 және Server 2008 R2:**  
Бастау түймесін басып, **Devices and Printers (Құрылғылар мен принтерлер)** пәрменін таңдаңыз. Содан кейін, өнімді тінтуірдің оң жақ түймешігімен басып, **Printing preferences (Басып шығару параметрлері)** тармағын таңдаңыз.
- ❑ **Windows Vista және Server 2008:**  
Бастау түймесін басып, **Control Panel (Басқару тақтасы)**, сосын **Hardware and Sound (Жабдық және дыбыс)** санатынан **Printer (Принтер)** пәрменін таңдаңыз. Содан кейін, өнімді тінтуірдің оң жақ түймешігімен басып, **Printing preferences (Басып шығару параметрлері)** тармағын таңдаңыз.
- ❑ **Windows XP және Server 2003:**  
**Start (Бастау), Control Panel (Басқару тақтасы), (Printers and Other Hardware (Принтерлер және басқа жабдықтар),)** содан кейін **Printers and Faxes (Принтерлер және факстар)** тармағын таңдаңыз. Өнімді таңдаңыз, содан кейін File (Файл) мәзірінде **Printing Preferences (Басып шығару параметрлері)** тармағын басыңыз.

### *Taskbar (Тапсырмалар тақтасы) пәрменіндегі пернелер белгішесінен*


Taskbar (тапсырмалар тақтасында) өнім белгішесін тінтуірдің оң жақ түймешігімен басыңыз да, **Printer Settings (Принтер параметрлері)** тармағын таңдаңыз.

Пернелер белгішесін Windows taskbar (тапсырмалар тақтасына) қосу үшін фалдымен жоғарыда көрсетілгендей принтер драйверіне жұмыс үстелінен кіріңіз. Одан кейін, **Maintenance (Қызмет көрсету)** қойындысын, содан кейін **Extended Settings (Кеңейтілген параметрлер)** түймешігін нұқыңыз. Extended Settings (Кеңейтілген параметрлер) терезесінде Enable EPSON Status Monitor 3 бағдарламасын таңдаңыз да, **ОК** түймешігін басыңыз.

Содан кейін Maintenance (Қызмет көрсету) қойындысында **Monitoring Preferences (Басқарылатын теңшелімдер)** түймешігін басыңыз да, **Register the shortcut icon to the task bar (Таңбаша белгішесін тапсырмалар жолағына тіркеу)** тармағын таңдаңыз.

### *Желілік анықтама көмегімен ақпарат алу*

Принтер драйверінің терезесінде келесі процедураларды орындаңыз.

- ❑ Элементті тінтуірдің оң жағымен басып, сосын **Help (Анықтама)** бөлімін таңдаңыз.
- ❑ Терезенің жоғарғы оң жақ бөлігіндегі  түймешігін нұқыңыз, сосын (тек Windows XP үшін) элементті нұқыңыз.

## Басып шығару

### Windows жүйесіне арналған принтер сипаттарына қатынасу

- **Windows 8 және Server 2012:**  
**Desktop (Жұмыс үстелі), Settings (Параметрлер) charm** (шебер түйме), содан кейін **Control Panel (Басқару тақтасы)** тармағын таңдаңыз. Содан кейін **Hardware and Sound (Жабдық және дыбыс)** санатынан **Devices and Printers (Құрылғылар және принтерлер)** тармағын таңдаңыз. Өнімді тінтуірдің оң жақ түймешігімен басыңыз немесе өнімді басып тұрыңыз, сөйтіп **Printing preferences (Басып шығару параметрлері)** тармағын таңдаңыз.
- **Windows 7 және Server 2008 R2:**  
 Бастау түймешігін басып, **Devices and Printers (Құрылғылар мен принтерлер)** тармағын таңдап, одан кейін өнімді тінтуірдің оң жақ түймешігімен басып, **Printer properties (Принтер сипаттары)** тармағын таңдаңыз.
- **Windows Vista және Server 2008:**  
 Бастау түймесін басып, **Control Panel (Басқару тақтасы)**, сосын **Hardware and Sound (Жабдық және дыбыс)** санатынан **Printer (Принтер)** пәрменін таңдаңыз. Содан кейін өнімді тінтуірдің оң жақ түймешігімен басып, **Properties (Сипаттар)** пәрменін таңдаңыз.
- **Windows XP және Server 2003:**  
**Start (Бастау), Control Panel (Басқару тақтасы), Printers and Other Hardware (Принтерлер және басқа жабдық),** содан кейін **Printers and Faxes (Принтерлер мен факстар)** тармағын басыңыз. Өнімді таңдаңыз, содан кейін File (Файл) мәзірінде **Properties (Сипаттар)** тармағын басыңыз.

### Mac OS X жүйесіне арналған принтер драйверіне кіру

Төмендегі кестеде принтер драйверінің диалогтық терезесіне қатынасу әдісі сипатталған.

Диалогтық терезе	Оған кіру жолы
Page Setup (Бет параметрлері)	Қолданбаның файл мәзіріндегі <b>Page Setup (Бет параметрлері)</b> дегенді басыңыз.  <i><b>Ескертпе:</b> Қолданба түріне қарай файл мәзірінде Page Setup (Бет параметрлерін орнату) мәзірі көрінбеуі мүмкін.</i>
Print (Басып шығару)	Қолданбаның Файл мәзіріндегі <b>Print (Басып шығару)</b> пәрменін таңдаңыз.



## Басып шығару

<p>Epson Printer Utility 4</p>	<p>Mac OS X 10.8 немесе 10.7 үшін Apple мәзірінде <b>System Preferences (Жүйе параметрлері)</b> тармағын басыңыз да, <b>Print &amp; Scan (Басып шығару және сканерлеу)</b> пәрменін басыңыз. Printers (Принтерлер) тізімінде <b>Options &amp; Supplies (Параметрлер және шығын материалдары)</b>, <b>Utility (Қызметтік бағдарлама)</b> тармағын таңдаңыз да, <b>Open Printer Utility (Принтер қызметтік бағдарламасын ашу)</b> пәрменін басыңыз.</p> <p>Mac OS X 10.6 үшін Apple мәзіріндегі <b>System Preferences (Жүйе теңшелімдері)</b>, сосын <b>Print &amp; Fax (Басу және факс арқылы жіберу)</b> түймесін басыңыз. Printers (Принтерлер) тізімінде <b>Options &amp; Supplies (Параметрлер және шығын материалдары)</b>, <b>Utility (Қызметтік бағдарлама)</b> тармағын таңдаңыз да, <b>Open Printer Utility (Принтер қызметтік бағдарламасын ашу)</b> пәрменін басыңыз.</p> <p>Mac OS X 10.5 үшін Apple мәзіріндегі <b>System Preferences (Жүйе теңшелімдері)</b>, сосын <b>Print &amp; Fax (Басу және факс арқылы жіберу)</b> түймесін басыңыз. Өнімді Printers (Принтерлер) тізімінің терезесінен таңдап, <b>Open Print Queue (Басып шығару кезегін ашу)</b> тармағын басыңыз, содан кейін <b>Utility (Қызметтік бағдарлама)</b> түймесігін басыңыз.</p>
--------------------------------	--

## Негізгі амалдар

### Негізгі басып шығару әрекеті

Компьютерден басып шығару үшін төмендегі қадамдарды орындаңыз. Принтер драйверінің кейбір параметрлерін өзгерте алмасаңыз, оларды әкімші құлыптаған болуы мүмкін. Көмек алу үшін әкімшіге немесе супер пайдаланушыға хабарласыңыз.

#### **Ескертпе:**

- ❑ *Осы нұсқаулықтағы экрандық суреттер үлгіге қарай әртүрлі болуы мүмкін.*
- ❑ *Басып шығарудан бұрын, қағазды дұрыстап салыңыз.*
  - ➔ *"Қағаз құндағына қағаз жүктеу" бетте 23*
  - ➔ *"Артқы қағаз фидеріне қағазды және хатқалталарды жүктеу" бетте 26*
- ❑ *Басып шығарылатын аумақ туралы білу үшін төмендегі бөлімді қараңыз.*
  - ➔ *"Басылып шығарылатын аймақ" бетте 116*
- ❑ *Орнатымдарды реттеп болғаннан кейін, бір сынақ ретіндегі көшірмені басып шығарып, жұмысты түгел басып шығарудан бұрын нәтижелерін тексеріңіз.*

### Windows жүйесіне негізгі өнім орнатымдары

1

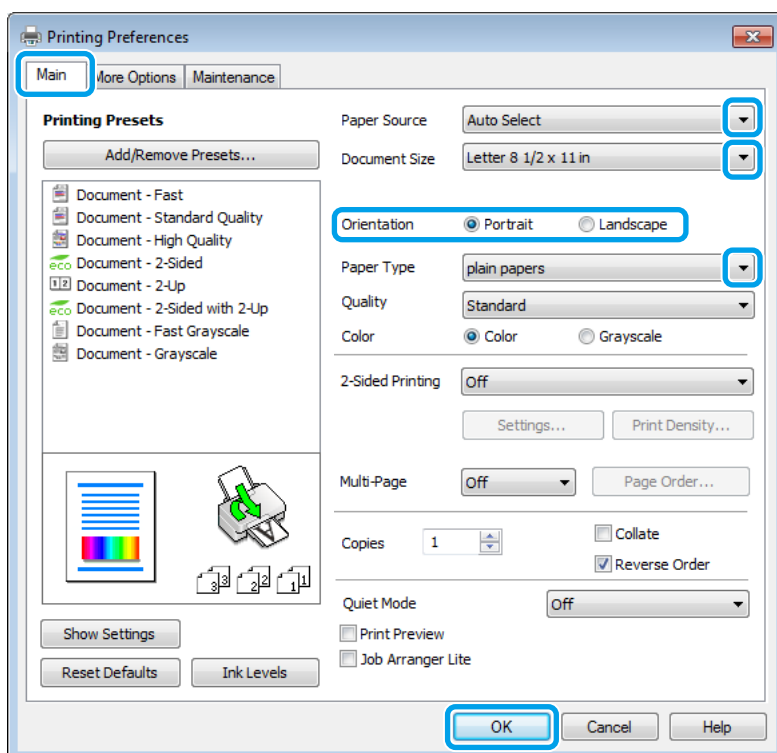
Басып шығару қажет файлды ашыңыз.

## Басып шығару

2

Принтер параметрлеріне кіріңіз.

➔ “Windows жүйесіне арналған принтер драйверіне кіру” бетте 30



3

**Main (Басты)** қойындысын басыңыз.

4

Тиісті Paper Source (Қағ. бастап. көзі) параметрін таңдаңыз.

5

Сәйкес Document Size (Құжат өлшемі) орнатымын таңдаңыз. Сонымен қатар қалаған қағаз өлшемін анықтауға болады. Мәлімет алу үшін желідегі анықтаманы қараңыз.

6

Басылып шығатын көшірме бағытын өзгерту үшін **Portrait (Адамдар)** (тік) немесе **Landscape (Пейзаж)** (кең) параметрін таңдаңыз.

**Ескертпе:**

Хатқалталарда басып шығарғанда **Landscape (Пейзаж)** параметрін таңдаңыз.

7

Сәйкес Paper Type (Қағаз түрі) орнатымын таңдаңыз.

➔ “Принтер драйверінен алынған қағаз түрінің орнатымдары” бетте 22

**Ескертпе:**

Басып шығару сапасы таңдалған Paper Type (Қағаз түрі) үшін автоматты түрде өзгертіледі.

## Басып шығару

- 8 Тиісті Quality (Сапасы) параметрін таңдаңыз.

**Ескертпе:**

Егер кәдімгі қағазда, бланкта немесе алдын ала басылған қағазда тығыздығы жоғары деректерді басып шығарып жатсаңыз, басылатын материалдарды жарқын ету үшін Standard-Vivid (Стандартты қанық) параметрін таңдаңыз.

- 9 Принтер параметрлерінің терезесін жабу үшін **OK** түймесін басыңыз.

**Ескертпе:**

Жақсартылған параметрлерге өзгерту енгізу үшін сәйкес бөлімді қараңыз.

- 10 Файлды басып шығарыңыз.

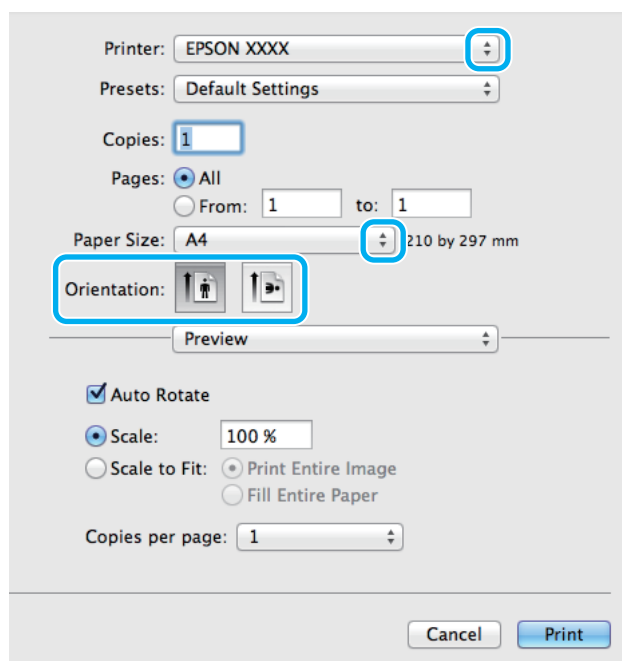
## Mac OS X үшін негізгі өнім параметрлері

**Ескертпе:**

Осы нұсқаулықта берілген принтер драйвері терезелерінің экрандық суреттері Mac OS X 10.7 жүйесінен алынған.

- 1 Басып шығару қажет файлды ашыңыз.

- 2 Print (Басып шығару) диалогтық терезесіне кіріңіз.  
➔ [“Mac OS X жүйесіне арналған принтер драйверіне кіру” бетте 32](#)



## Басып шығару

**Ескертпе:**

Егер жеңілдетілген диалогтық терезе пайда болса, осы диалогтық терезені үлкейту үшін **Show Details (Мәліметтерді көрсету)** түймешігін (Mac OS X 10.8 немесе 10.7 үшін) немесе ▼ түймешігін (Mac OS X 10.6 немесе 10.5.8 үшін) басыңыз.

3 Printer (Принтер) параметрі ретінде пайдаланып отырған өнімді таңдаңыз.

**Ескертпе:**

Қолданба түріне қарай осы диалогтық терезесінде кейбір элементтерді таңдау мүмкін емес болады. Егер солай болса қолданбаның Файл мәзіріндегі **Page Setup (Бет параметрлерін орнату)** пәрменін таңдап, қалаған параметрлерді реттеңіз.

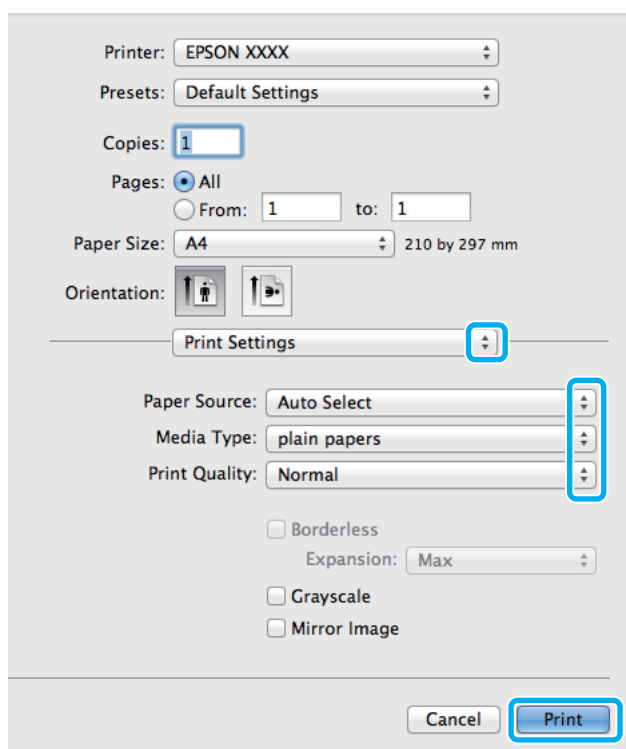
4 Сәйкес Paper Size (Қағаз өлшемі) параметрін таңдаңыз.

5 Сәйкес Orientation (Бағдар) параметрін таңдаңыз.

**Ескертпе:**

Хаттарды басып шығарған кезде пейзаждық бағдарды таңдаңыз.

6 Қалқымалы мәзірден **Print Settings (Басып шығару параметрлері)** пәрменін таңдаңыз.



7 Тиісті **Paper Source (Қағаз көзі)** параметрін таңдаңыз.

8 Сәйкес Media Type (Мультимедиа түрі) параметрін таңдаңыз.  
➔ "Принтер драйверінен алынған қағаз түрінің орнатымдары" бетте 22

## Басып шығару

- 9 Тиісті Print Quality (Баспа сапасы) параметрін таңдаңыз.

**Ескертпе:**

Егер кәдімгі қағазда, бланкта немесе алдын ала басылған қағазда тығыздығы жоғары деректерді басып шығарып жатсаңыз, басылатын материалдарды жарқын ету үшін Standard-Vivid (Стандартты-жарқын) параметрін таңдаңыз.


- 10 Басуды бастау үшін **Print (Басып шығару)** пәрменін таңдаңыз.

---

## Басып шығаруды тоқтату

Басу әрекетін тоқтату қажет болса, төмендегі сәйкес бөлімде берілген нұсқауларды орындаңыз.

### Өнім түймешігін пайдалану

Орындалып жатқан басып шығару жұмысын тоқтату үшін  басыңыз.

### Windows жүйесі үшін

**Ескертпе:**

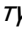
Өнімге толықтай жіберілген баспа тапсырмасын тоқтату мүмкін емес. Мұндай жағдайда, баспа тапсырмасын өнім арқылы тоқтатыңыз.

- 1 EPSON Status Monitor 3 бөліміне кіріңіз.  
➔ [“Windows жүйесі үшін” бетте 96](#)
- 2 **Print Queue (Бас. шығ-у кезегі)** түймесін басыңыз. Windows Spooler (Windows Спулер) драйвері пайда болады.
- 3 Тоқтатқыңыз келетін жұмысты тінтуірдің оң жағын басып, **Cancel (Болдырмау)** пәрменін таңдаңыз.

### Mac OS X жүйесі үшін

Басу әрекетін тоқтату үшін келесі қадамдарды орындаңыз.

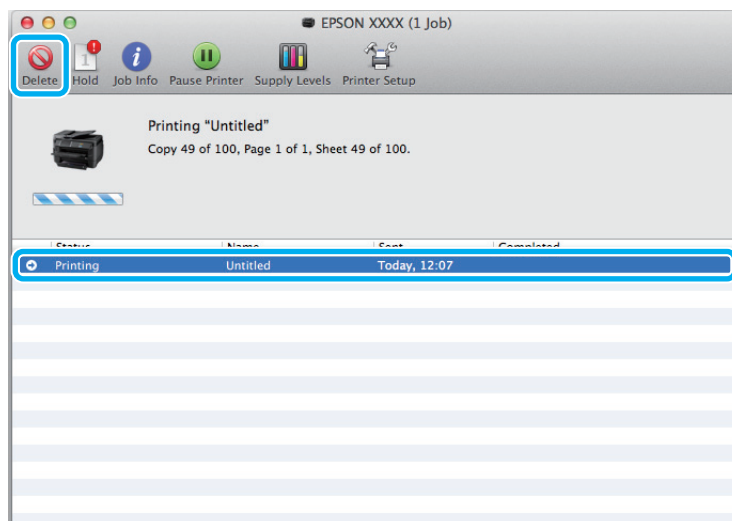
**Ескертпе:**

Mac OS X 10.6 немесе 10.5.8 жүйесінен желі арқылы басып шығару тапсырмасын жіберсеңіз, компьютерден басып шығаруды тоқтату мүмкін болмайды. Баспа тапсырмасын тоқтату үшін өнімнің басқару тақтасында  түймешігін басыңыз. Бұл мәселені шешу үшін желідегі Желімен жұмыс істеуге арналған нұсқауды қараңыз.

- 1 Dock (Док) ішінде өнім белгішесін басыңыз.
- 2 Құжат атауы тізімінен басылып жатқан құжатты таңдаңыз.

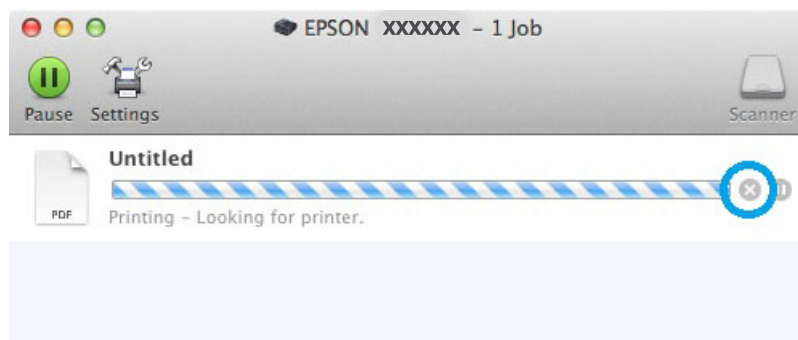
## Басып шығару

- 3** Басып шығару жұмысын тоқтату үшін **Delete (Жою)** түймесін басыңыз.



Mac OS X 10.8 үшін:

Баспа тапсырмасын тоқтату үшін  түймешігін басыңыз.



## Өзге параметрлер

### Өнімнің алдын-ала орнатылған орнатымдары (Windows үшін ғана)

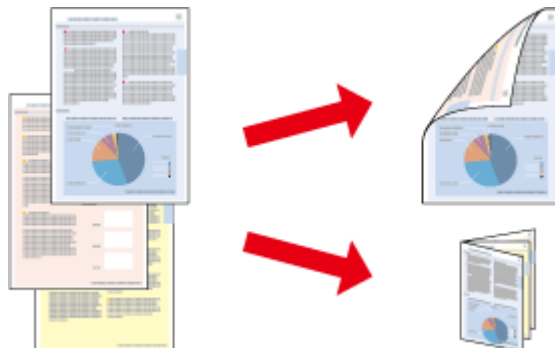
Принтер драйверінің алдын-ала орнатылған орнатымдары лезде басып шығаруға мүмкіндік береді. Алдын-ала орнатылған жеке орнатымдарыңызды да жасай аласыз.

### Windows үшін өнім параметрлері

- 1** Принтер параметрлеріне кіріңіз.  
➔ [“Windows жүйесіне арналған принтер драйверіне кіру” бетте 30](#)
- 2** Main (Басты) қойындысында Printing Presets (Бәрін басып шығару) тармағын таңдаңыз. Өнім параметрлері қалқымалы терезеде көрінетін мәндерге автоматты түрде қойылады.

## 2 жақты басып шығару

Қағаздың екі жағына да басып шығару үшін принтер драйверін пайдаланыңыз.



### **Ескертпе:**

- ❑ Бұл мүмкіндік кейбір орнатымдарда болмауы мүмкін.
- ❑ 2 жақты басып шығару барысында жүктеу сыйымдылығы өзгереді.  
➔ "Қағазды таңдау" бетте 19
- ❑ 2-жақты басып шығаруға лайықты қағаздарды ғана пайдаланыңыз. Басқа жағдайда басып шығарылған қағаз сапасы нашар болуы мүмкін.  
➔ "Қағазды таңдау" бетте 19
- ❑ Қолмен орындалатын 2 жақты басып шығару өнімге желі арқылы кірген немесе ортақ принтер ретінде пайдаланған кезде қол жетімді болмауы мүмкін.
- ❑ Автоматты 2 жақты басып шығару барысында сия аз шықса, құрылғы басып шығаруды тоқтатады, сол кезде сияны ауыстыру керек. Сия ауыстырылған соң, құрылғы басып шығаруды қайта бастайды, бірақ баспаның кейбір бөлігі дұрыс шықпай қалуы мүмкін. Кейбір бөліктері жоқ бетті қайта басып шығарыңыз.
- ❑ Қағаз түріне және мәтін мен суреттерді басып шығару үшін пайдаланылған сия мөлшеріне қарай, сия қағаздың екінші жағына өтіп кететіндей деңгейде ағуы мүмкін.
- ❑ 2-жақты басып шығару барысында қағаз бетінде бояу жағылып қалуы мүмкін.

### **Windows жүйесіне арналған ескертпе:**

- ❑ 2 жақты басып шығарудың төрт түрі бар: автоматты стандарт, автоматты бүктелген буклет, қолмен орындалатын стандарт, қолмен орындалатын бүктелген буклет.
- ❑ Қолмен орындалатын екі жақты басып шығару мүмкіндігі EPSON Status Monitor 3 қосылғанда ғана қол жетімді болады. Күй мониторын қосу үшін принтер драйверіне кіріп, **Maintenance (Қызмет көрсету)** қойындысын, сосын **Extended Settings (Кеңейтілген параметрлер)** түймешігін басыңыз. **Extended Settings (Кеңейтілген параметрлер)** терезесіндегі **Enable EPSON Status Monitor 3 (EPSON Status Monitor 3 қосу)** ұяшығына белгі қойыңыз.
- ❑ Автоматты 2 жақты басып шығару әрекеті орындалғанда, **Print Density Adjustment (Тығыздықты реттеуді басып шығару)** терезесіндегі **Select Document Type (Құжат түрін таңдау)** үшін және **Main (Басты)** терезесіндегі **Print Density Adjustment (Тығыздықты реттеуді басып шығару)** үшін таңдалған опциялар комбинациясына қарай баяулауы мүмкін.

## Басып шығару

### **Mac OS X туралы ескертпе:**

- Mac OS X жүйесінде автоматты стандартты 2 жақты басып шығару мүмкіндігі ғана бар.
- Автоматты 2 жақты басып шығару орындалғанда *Two-sided Printing Settings* (Екі жақты басып шығару параметрлері) ішіндегі *Document Type* (Құжат түрі) параметріне байланысты басып шығару баяулауы мүмкін

## Windows үшін өнім параметрлері

- 1 Принтер параметрлеріне кіріңіз.  
➔ “Windows жүйесіне арналған принтер драйверіне кіру” бетте 30

- 2 Тиісті 2-Sided Printing параметрін таңдаңыз.

### **Ескертпе:**

Драйвер нұсқасына байланысты құсбелгіні қойғанда 2-Sided Printing параметрі қол жетімді болуы мүмкін. Автоматты басып шығарған кезде **Auto (Авто)** ұяшығына құсбелгі қойылғанына көз жеткізіңіз.

- 3 **Settings (Өзгертпелі параметрлер)** тармағын басып, тиісті параметрлерді орнатыңыз.

### **Ескертпе:**

Жиналмалы брошюраны басып шығарғыңыз келсе, **Booklet (Кітапша)** параметрін таңдаңыз.

- 4 Өзге параметрлерді тексеріп, басып шығарыңыз.

### **Ескертпе:**

- Автоматты түрде басып шығарған кезде және фотосуреттер мен графикалар сияқты тығыздығы жоғары деректерді басып шығарып жатсаңыз, *Print Density Adjustment* (Тығыздықты реттеуді басып шығару) терезесіндегі параметрлерді реттеуді ұсынамыз.
- Қолданба түріне қарай нақты біріктіру жиігі көрсетілген параметрлері әр түрлі болуы мүмкін. Жұмысты толық басып шығармас бұрын нақты нәтижелерді байқау үшін бірнеше парақпен сынап көріңіз.
- Қолмен орындалатын 2 жақты басып шығару мүмкіндігі алдымен жұп санды беттерді басып шығаруға мүмкіндік береді. Тақ санды беттерді басып шығарған кезде, басып шығару жұмысының басында бос қағаз шығады.
- Қолмен басып шығарған кезде, қағазды қайта салудан бұрын сияның толық құрғағанына көз жеткізіңіз.

## Mac OS X жүйесіне арналған өнім параметрлері

- 1 Print (Басып шығару) диалогтық терезесіне кіріңіз.  
➔ “Mac OS X жүйесіне арналған принтер драйверіне кіру” бетте 32

- 2 Two-sided Printing Settings (Екі жақты басып шығару параметрлері) тақтасында тиісті параметрлерді орнатыңыз.



## Басып шығару

- 3 Өзге параметрлерді тексеріп, басып шығарыңыз.

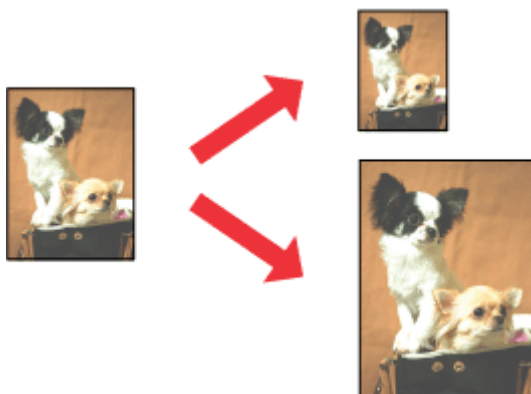
**Ескертпе:**

Фотосуреттер немесе графикалар сияқты тығыздығы жоғары деректерді басып шығарған кезде, *Print Density* (Басып шығару тығыздығы) және *Increased Ink Drying Time* (Артқан сияның кебу уақыты) параметрлерін қолмен орнатыңыз.

---

## Бетке сыйдыра басып шығару

Принтер драйверінде таңдалған бет ке қиыстыру үшін құжаттың өлшемін автоматты түрде үлкейтуге немесе азайтуға мүмкіндік береді.



**Ескертпе:**

Бұл мүмкіндік кейбір параметрлерді қол жетімді болмауы мүмкін.

## Windows үшін өнім параметрлері

- 1 Принтер параметрлеріне кіріңіз.  
➔ [“Windows жүйесіне арналған принтер драйверіне кіру” бетте 30](#)
- 2 **More Options (Қосымша опциялар)** қойындысынан **Reduce/Enlarge Document (Құжатты кішірейту/үлкейту)** және **Fit to Page** (Бетке қиыстыру) параметрлерін таңдаңыз, содан кейін **Output Paper** (Шығыс қағазы) ішінен пайдаланатын қағаз өлшемін таңдаңыз.

**Ескертпе:**

Ортаға келтірумен кішірейтілген суретті басып шығару керек болса, **Center (Ортада)** параметрін таңдаңыз.

- 3 Өзге параметрлерді тексеріп, басып шығарыңыз.

## Mac OS X жүйесіне арналған өнім орнатымдары

- 1 Print (Басып шығару) диалогтық терезесіне кіріңіз.  
➔ [“Mac OS X жүйесіне арналған принтер драйверіне кіру” бетте 32](#)

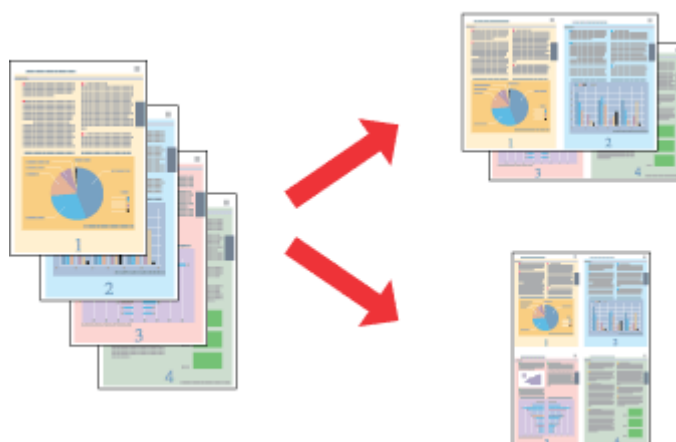
## Басып шығару

- 2 Paper Handling (Қағазды пайдалану) жақтауындағы Destination Paper Size (Мақсатты қағаздың өлшемі) үшін **Scale to fit paper size (Қағаз өлшеміне сыйдыру үшін масштабтау)** параметрін таңдаңыз және қалқымалы мәзірден қажетті қағаз өлшемін таңдаңыз.
- 3 Өзге параметрлерді тексеріп, басып шығарыңыз.

---

## Pages per Sheet (Бір парақтағы беттер) басып шығару

Принтер драйверін бір қағаз парағында екі немесе төрт бетті басып шығару үшін пайдалануға мүмкіндік береді.



### **Ескертпе:**

*Бұл мүмкіндік кейбір параметрлерді қол жетімді болмауы мүмкін.*

## Windows үшін өнім параметрлері

- 1 Принтер параметрлеріне кіріңіз.  
➔ [“Windows жүйесіне арналған принтер драйверіне кіру” бетте 30](#)
- 2 **Main (Басты)** қойындысынан **Multi-Page (Көп бетті)** ретінде 2-Up (Бұрылыс) немесе 4-Up (1-ге 4) параметрін таңдаңыз.
- 3 **Page Order (Басып шығару реті)** тармағын басып, тиісті параметрлерді орнатыңыз.
- 4 Өзге параметрлерді тексеріп, басып шығарыңыз.

## Mac OS X жүйесіне арналған өнім параметрлері

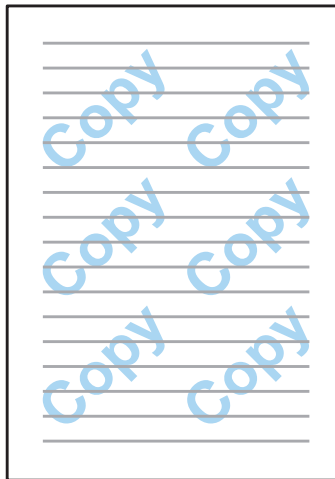
- 1 Print (Басып шығару) диалогтық терезесіне кіріңіз.  
➔ [“Mac OS X жүйесіне арналған принтер драйверіне кіру” бетте 32](#)
- 2 Layout (Орналасу) жақтауынан Pages per Sheet (Бет/парақ) және Layout Direction (Орналасу бағыты) (қағаз реті) үшін қажет санды таңдаңыз.

## Басып шығару

- 3 Өзге параметрлерді тексеріп, басып шығарыңыз.

### Anti-Copy Pattern (Көшіруден қорғау әшекейі) басып шығару (Windows үшін ғана)

Бұл функция құжатты көшіруден қорғалған құжат ретінде басып шығаруға мүмкіндік береді. Көшіруден қорғалған құжатты көшіруге тырысқанда, сіз көшіруге қарсы үлгі ретінде қосқан жол құжатта бірнеше рет басылады.



**Ескертпе:**

Бұл мүмкіндік кейбір параметрлерде қол жетімді болмауы мүмкін.

- 1 Принтер параметрлеріне кіріңіз.  
➔ [“Windows жүйесіне арналған принтер драйверіне кіру” бетте 30](#)
- 2 More Options (Қосымша опциялар) қойындысында **Watermark Features (Су таңбасы мүмкіндіктері)** тармағын басыңыз да, Anti-Copy Pattern (Көшіруден қорғау әшекейі) тізімінен көшіруге қарсы үлгіні таңдаңыз.

**Ескертпе:**

- Бұл мүмкіндік тек келесі параметрлер таңдалған кезде қол жетімді.  
*Paper Type: plain papers*  
*Quality: Standard*  
*Auto 2-Sided Printing: Off*  
*Color Correction: Automatic*
- Жеке су белгісін жасау керек болса **Add/Delete** түймешігін басыңыз. Әр параметр туралы қосымша мәліметтер алу үшін желідегі анықтаманы қараңыз.

- 3 **Settings (Өзгертпелі параметрлер)** тармағын басып, тиісті параметрлерді орнатыңыз.

**Ескертпе:**

Көшіруге қарсы үлгі тек монохромды түспен басып шығарылады.

## Басып шығару

- 4 More Options (Қосымша опциялар) терезесіне оралу үшін **ОК** түймешігін басыңыз.
- 5 Принтер параметрлерінің терезесін жабу үшін **ОК** түймешігін басыңыз.

---

## Watermark басып шығару (тек Windows үшін)

Бұл функция құжатта мәтіндік немесе сурет су белгісін басып шығаруға мүмкіндік береді.



**Ескертпе:**

Бұл мүмкіндік кейбір параметрлерде қол жетімді болмауы мүмкін.

- 1 Принтер параметрлеріне кіріңіз.  
➔ “Windows жүйесіне арналған принтер драйверіне кіру” бетте 30
- 2 More Options (Қосымша опциялар) қойындысында **Watermark Features (Су таңбасы мүмкіндіктері)** тармағын басыңыз да, Watermark тізімінен су белгісін таңдаңыз.

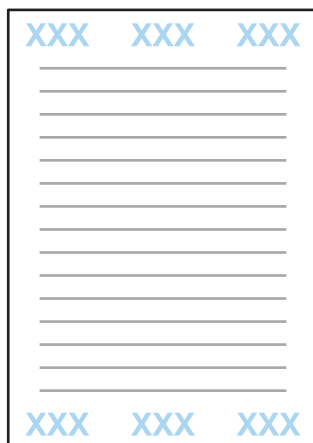
**Ескертпе:**

- Жеке су белгісін жасау керек болса **Add/Delete** түймешігін басыңыз. Әр параметр туралы қосымша мәліметтер алу үшін желідегі анықтаманы қараңыз.
- Сақталған су белгілерін тек параметрлер сақталған принтер драйверінде пайдалануға болады. Принтер драйвері үшін бірнеше принтер атауы орнатылған болса да, параметрлер тек параметрлер сақталған принтер атауы үшін қол жетімді болады.
- Принтерді желіде ортақ пайдаланғанда клиент ретінде пайдаланушы анықтаған су белгісін жасау мүмкін емес.

- 3 **Settings** тармағын басыңыз да, тиісті параметрлерді орнатыңыз.
- 4 More Options (Қосымша опциялар) терезесіне оралу үшін **ОК** түймешігін басыңыз.
- 5 Принтер параметрлерінің терезесін жабу үшін **ОК** түймешігін басыңыз.

## Header/Footer басып шығару (Windows үшін ғана)

Бұл функция құжаттағы әр беттің жоғарғы немесе төменгі жағында атты, компьютер атауын, үкнді, уақытты немесе салыстыру нөмірін басып шығаруға мүмкіндік береді.



- 1 Принтер параметрлеріне кіріңіз.  
➔ [“Windows жүйесіне арналған принтер драйверіне кіру” бетте 30](#)
  - 2 More Options (Қосымша опциялар) қойындысында **Watermark Features (Су таңбасы мүмкіндіктері)** тармағын басып, **Header/Footer** параметрін таңдаңыз да, **Settings** тармағын басыңыз.
  - 3 Header Footer Settings терезесіндегі ашылмалы тізімнен қажет элементтерді таңдаңыз.
- Ескертпе:**  
Егер Collate Number параметрін таңдасаңыз, көшірмелер саны басып шығарылады.
- 4 More Options (Қосымша опциялар) терезесіне оралу үшін **ОК** түймешігін басыңыз.
  - 5 Принтер параметрлерінің терезесін жабу үшін **ОК** түймешігін басыңыз.

## Құпия тапсырмаларды басып шығару

Бұл функция тек WF-5190 сериясында қол жетімді.

Бұл функция тапсырманы жіберген кезде құпия сөзді орнатуға мүмкіндік береді. Құпия сөз орнатылған болса, өнімнің басқару тақтасында құпия сөз енгізілгенше тапсырманы басып шығару мүмкін емес.

- 1 Принтер параметрлеріне кіріңіз.  
➔ [“Windows жүйесіне арналған принтер драйверіне кіру” бетте 30](#)
- 2 More Options (Қосымша опциялар) қойындысында Confidential Job параметрін таңдаңыз.

## Басып шығару

- 3 Confidential Job Settings экранында құпия сөз, пайдаланушы аты және тапсырма атауы сияқты параметрлерді орнатыңыз да, ОК түймешігін басыңыз.
- 4 Қажет параметрлерді орнатыңыз.
- 5 Принтер параметрлері экранын жабу және баспа тапсырмасын жіберу үшін ОК түймешігін басыңыз.
- 6 Принтерге өтіп, Home экранынан **Menu > Confidential Job** тармағына өтіңіз.
- 7 Пайдаланушы атын енгізіп, жіберілген тапсырманы таңдаңыз.
- 8 Орнатылған құпия сөзді енгізіңіз де, басып шығаруды бастау үшін **ОК** түймешігін басыңыз.

## Принтер драйверінің әкімші параметрлері (Windows үшін ғана)

Әкімшілер параметрлердің кездейсоқ өзгертілуін болдырмау үшін әр пайдаланушы үшін келесі принтер драйвері параметрлерін құлыптай алады.

- Anti-Copy Pattern
- Watermark
- Header/Footer
- Түс
- 2 жақты басып шығару
- Multi-Page

**Ескертпе:**

*Windows жүйесіне әкімші ретінде кіру керек.*

- 1 Windows 8 және Server 2012:  
**Desktop (Жұмыс үстелі), Settings (Параметрлер), charm (шебер түйме), Control Panel (Басқару тақтасы)** тармағын таңдаңыз да, Hardware and Sound (Жабдық және дыбыс) санатынан **Devices and Printers (Құрылғылар және принтерлер)** тармағын таңдаңыз.

Windows 7 және Server 2008 R2:

Бастау түймесін басып, **Devices and Printers (Құрылғылар мен принтерлер)** пәрменін таңдаңыз.

## Басып шығару

Windows Vista және Server 2008:

Бастау түймесін басып, **Control Panel (Басқару тақтасы)**, содан кейін Hardware and Sound (Жабдық және дыбыс) санатынан **Printer (Принтер)** пәрменін таңдаңыз.

Windows XP және Server 2003:

**Start (Бастау)** түймесін басып, **Control Panel (Басқару тақтасы)** тармағын таңдап, содан кейін Printers and Other Hardware (Принтерлер және басқа жабдықтар) санатынан **Printers and Faxes (Принтерлер және факстар)** тармағын таңдаңыз.

2

Windows 8, 7, Server 2008 және Server 2012:

Өнімді тінтуірдің оң жақ түймешігімен басыңыз немесе өнімді басып тұрып, **Printer properties (Принтер сипаттары)**, **Optional Settings (Қосымша параметрлер)** тармағын таңдаңыз да, **Driver Settings (Драйвер параметрлері)** түймешігін басыңыз.

Windows Vista және Server 2008:

Өнім белгішесін тінтуірдің оң жақ түймешігімен басыңыз, **Optional Settings (Қосымша параметрлер)** тармағын басыңыз, содан кейін **Driver Settings (Драйвер параметрлері)** түймешігін басыңыз.

Windows XP және Server 2003:

Өнім белгішесін тінтуірдің оң жақ түймешігімен басыңыз, **Optional Settings (Қосымша параметрлер)** тармағын басыңыз, содан кейін **Driver Settings (Драйвер параметрлері)** түймешігін басыңыз.

3

Тиісті параметрлерді орнатыңыз. Әр параметр туралы қосымша мәліметтер алу үшін желідегі анықтаманы қараңыз.

4

**OK** түймешігін басыңыз.

## PostScript принтер драйверін пайдалану

PostScript принтер драйверін орнату туралы келесі мәліметтерді қараңыз.

➔ ["PostScript принтер драйверін орнату" бетте 85](#)

## Epson Universal P6 принтер драйверін пайдалану

Epson Universal P6 принтер драйверін орнату туралы келесі мәліметтерді қараңыз.

➔ ["Epson Universal P6 принтер драйверін орнату \(тек Windows үшін\)" бетте 90](#)

### **Ескертпе:**

Мүмкін болғанда қолданбада қаріптерді таңдаңыз. Нұсқауларды бағдарламалық жасақтама құжаттамасынан қараңыз. Егер пішімделмеген мәтінді принтерге тікелей DOS ішінен жіберіп жатсаңыз немесе қаріпті таңдауды қамтымайтын қарапайым бағдарламалық жасақтама бумасын пайдаланып жатсаңыз, қаріптерді принтердің басқару тақтасының мәзірлерін пайдаланып таңдауға болады.

# Басқару тақтасының мәзірлер тізімі

Төмендегі кестеде басқару тақтасындағы Menu тармағында қол жетімді функциялар және параметрлер көрсетілген. Нөме экранында көрсетілген Wi-Fi Setup туралы мәліметтерді келесі бөлімнен қараңыз.

➔ [“Жүйені басқару параметрлері” бетте 49](#)

Мәзір	Параметрлер Сипаттама		
Ink Levels	Сия картридждерінің күйін және пайдаланылған сияға арналған қорапты тексереді.		
Maintenance	Print Head Nozzle Check	Басып шығару механизмі саңылауларының бітелген-бітелмегенін тексеру үшін тексеру үлгісін басып шығарады.	
	Print Head Cleaning	Бітелген саңылауларды тазалау үшін басып шығару механизмін тазалайды.	
	Print Head Alignment	Vertical Alignment	Басылған материалдардағы тік саңылауларды түзетеді.
		Horizontal Alignment	Басылған материалдардағы көлденең саңылауларды түзетеді.
	Thick Paper	Жағылуды болдырмау үшін қалың қағазда басып шығарғанда <b>On</b> күйін таңдаңыз.	
	Paper Guide Cleaning	Бұл функцияны өнім ішін тазалау үшін орындаңыз.	
Paper Setup	Әр қағаз көзінде жүктелген қағаз өлшемін және қағаз түрін таңдаңыз. Бұл мәзір қағаз құндағына қағазды жүктеген сайын көрсетіледі.		
Print Status Sheet	Configuration Status Sheet	Ағымдағы принтер параметрлері көрсетілген парақты басып шығарады.	
	Supply Status Sheet	Шығын материалдары туралы ақпарат көрсетілген парақты басып шығарады.	
	Usage History Sheet	Принтерді пайдалану тарихы көрсетілген парақты басып шығарады.	
	PS3 Status Sheet*	Ағымдағы PS3 күйі көрсетілген парақты басып шығарады.	
	PS3 Font List*	Өнім үшін қол жетімді PS3 қаріптер тізімі көрсетілген парақты басып шығарады.	
	PCL Font List*	Өнім үшін қол жетімді PCL қаріптер тізімі көрсетілген парақты басып шығарады.	
Network Status	Ағымдағы желі параметрлерін көруге және желі күйінің парағын басып шығаруға болады.		
Confidential Job*	Құпия сөздер орнатылған тапсырмалардың тізімін көрсетеді. Тапсырманы басып шығару үшін тапсырманы таңдап, құпия сөзді енгізіңіз. ➔ <a href="#">“Құпия тапсырмаларды басып шығару” бетте 45</a>		



## Басқару тақтасының мәзірлер тізімі

Мәзір	Параметрлер Сипаттама	
Admin Settings	Admin Password	Lock Setting тармағында көрсетілген құпия сөзді өзгертуге немесе ысыруға болады.
	Lock Setting	Басқару тақтасын пайдалана отырып кездейсоқ өзгерістер енгізілуін болдырмау мақсатында басқару тақтасын құлыптау үшін <b>On</b> күйін таңдаңыз.
System Administration	➔ <a href="#">"Жүйені басқару параметрлері" бетте 49</a>	

\* Бұл функцияға тек WF-5190 сериясында қолдау көрсетіледі.

## Жүйені басқару параметрлері

Әкімші кездейсоқ өзгерістердің енгізілуін болдырмау үшін басқару тақтасын құлыптауға болады. Басқару тақтасын құлыптау үшін мәзірлерді төменде көрсетілгендей таңдаңыз да, құпия сөзді енгізіңіз.

Menu > Admin Settings > Lock Settings > On

Menu тармағында System Administration параметрлерін енгізген кезде құпия сөз қажет. Lock Settings тармағында орнатылған құпия сөз сонымен бірге Epson WebConfig немесе EpsonNet Config бағдарламасында параметрлерді орнатқан кезде қажет.

**Ескертпе:**

*Құпиясөзді ұмытып қалсаңыз, дилерге хабарласыңыз.*

## Басқару тақтасының мәзірлер тізімі

Мәзір	Параметрлер және сипаттама		
Printer Settings	Paper Source Settings	Rear Paper Feed Priority	Артқы қағаз фидеріне басымдылық беру үшін <b>Normal</b> параметрін таңдаңыз.
		A4/Letter Auto Switching	A4 және Letter үшін қағаз параметрлерін орнатыңыз. Басып шығару үшін A4 немесе Letter қағаз өлшемі таңдалған болса, және таңдалған қағаз өлшемі үшін қағаз көзі болмаса, басылатын материал баламалы қағаз өлшемін (A4 үшін Letter немесе Letter үшін A4) пайдаланып шығарылады.
		Auto Select Settings	Paper Source Settings сай қағазды қамтитын қағаз көзінен қағазды беру үшін <b>On</b> күйін таңдаңыз.
		Error Notice	Paper Size Notice  Paper Type Notice
USB I/F Timeout Setting*	Принтер компьютерден баспа тапсырмасын алғаннан кейін компьютермен USB байланысын аяқтау алында өту керек уақыт ұзақтығын секундтар түрінде көрсетіңіз. PS3/PCL басып шығару кезінде кейде тапсырмасының соңы анық анықталмайды, бұл үздіксіз USB байланысын тудырады. Бұл орын алғанда принтер көрсетілген уақыт өткеннен кейін байланысты аяқтайды. Күту уақыты мүмкіндігін өшіру үшін 0 (нөл) мәнін енгізіңіз.		
Printing Language*	USB интерфейсі және желі интерфейсі үшін басып шығару тілін орнатыңыз.		
Auto Error Solver	2 жақты басып шығару үшін қағаз қол жетімді болмауына байланысты 2 жақты басып шығару қатесі орын алған кездегі немесе принтер баспа тапсырмасын өңдеп жатқан кезде жад толуы қатесі орын алған кездегі әрекетті таңдаңыз. Ескерту көрсету және қағаздың бір жағында ғана басып шығару (2 жақты басып шығару қатесі үшін) немесе принтер өңдей алған деректер бөлігін ғана басып шығару үшін <b>On</b> күйін таңдаңыз.		
PC Connection via USB	USB интерфейсін қосу немесе өшіруді таңдаңыз. Егер Disable параметрі таңдалған болса, компьютер тіпті USB кабелін пайдаланып қосылған болса да өнімді танымайды.		

## Басқару тақтасының мәзірлер тізімі

Мәзір	Параметрлер және сипаттама		
Common Settings	Sleep Timer	СҚД тақтасы қара болғанға дейінгі уақыт ұзақтығын көрсетіңіз.	
	Power Off Timer	Қуат автоматты түрде өшкенге дейінгі уақыт ұзақтығын көрсетіңіз. Қуатты басқару қолданылуы алдындағы уақытты реттеуге болады. Кез келген арту өнімнің қуат өнімділігіне әсер етеді. Қандай да бір өзгеріс енгізу алдында қоршаған ортаны ескеріңіз.	
	LCD Contrast	СҚД тақтасының жарықтығын реттеңіз.	
	Date/Time Settings	Date/Time	Ағымдағы күнді және уақытты енгізіңіз.
		Daylight Saving Time	Жазғы уақытты орнату үшін <b>On</b> күйін таңдаңыз.
		Time Difference	UTC және ағымдағы уақыт белдеуі арасындағы уақыт айырмашылығын енгізіңіз.
	Language	Дисплей тілін таңдаңыз.	
Scroll Speed	СҚД экранының жылжыту жылдамдығын таңдаңыз.		
Wi-Fi/Network Settings	Wi-Fi/Network Status		Ағымдағы желі параметрлерін көре аласыз және желілер күйінің парағын басып шығара аласыз.
	Wi-Fi Setup	Wi-Fi Setup Wizard	Параметр элементтері туралы мәліметтерді желідегі Желімен жұмыс істеуге арналған нұсқаудан қараңыз.
		Push Button Setup (WPS)	
		PIN Code Setup (WPS)	
		Wi-Fi Auto Connect	
		Disable Wi-Fi	
	Wi-Fi Direct Setup	Параметр элементтері туралы мәліметтерді желідегі Желімен жұмыс істеуге арналған нұсқаудан қараңыз.	
Connection Check		Желілік қосылым күйін тексеріп, есепті басып шығаруға болады. Қосылым ақаулары пайда болса, есеп шешімді табуға мүмкіндік береді.	
Advanced Setup		Параметр элементтері туралы мәліметтерді желідегі Желімен жұмыс істеуге арналған нұсқаудан қараңыз.	

## Басқару тақтасының мәзірлер тізімі

Мәзір	Параметрлер және сипаттама		
Epson Connect Services	Нұсқауларды алу үшін Epson Connect нұсқаулығын қараңыз. ➔ <a href="#">"Epson Connect қызметін пайдалану" бетте 10</a>		
Google Cloud Print Services			
Universal Print Settings	Top Offset	Беттің жоғарғы немесе сол жақ шетін реттеңіз.	
	Left Offset		
	Top Offset in Back	Екі жақта басып шығаруды орындау кезінде беттің артқы жағы үшін жоғарғы немесе сол жақ шетті реттейді.	
	Left Offset in Back		
	Check Paper Width	Басып шығару алдында қағаз енін тексеру үшін <b>On</b> күйін таңдаңыз. Қағаз өлшемінің параметрлері қате болған кезде бұл қағаз жиектерінің сыртында басып шығаруға тыйым салады, бірақ басып шығару жылдамдығын азайтуы мүмкін.	
	Dry Time	Екі жақта басып шығару кезінде кебу уақытын таңдаңыз.	
	Skip Blank Page	Бос беттерді автоматты түрде өткізіп жіберу үшін <b>On</b> күйін таңдаңыз.	
PDL Print Configuration*	Common Settings	Paper Size	Қағаз өлшемін таңдаңыз.
		Paper Type (Қағаз түрі)	Қағаз түрін таңдаңыз.
		Orientation	Басылатын материалдың бағдарын таңдаңыз.
		Quality	Баспа сапасын таңдаңыз.
		Ink Save Mode	Сияны үнемдеу үшін <b>On</b> күйін таңдаңыз.
		Print Order	Құжаттың соңғы бетінен бастап басып шығару үшін <b>Last Page on Top</b> параметрін таңдаңыз. Құжаттың бірінші бетінен бастап басып шығару үшін <b>First Page on Top</b> параметрін таңдаңыз.
		Number of Copies	Көшірмелердің санын орнатыңыз.
		Binding Margin	Түптеу шетін таңдаңыз.
		Auto Paper Ejection	Қабылдау уақыты біткенде қағазды автоматты түрде шығару үшін <b>On</b> күйін таңдаңыз.
		2-Sided Printing	Екі жақты басып шығаруды орындау үшін <b>On</b> күйін таңдаңыз.

### Басқару тақтасының мәзірлер тізімі

Мәзір	Параметрлер және сипаттама			
		PCL Menu	Font Source	Әдепкі қаріп көзін таңдаңыз.
			Font Number	Әдепкі қаріп көзі үшін әдепкі қаріп нөмірін таңдаңыз. Қол жетімді нөмір орнатылған параметрлерге байланысты.
			Pitch	Қаріп масштабталатын болса және қадамы бекітілген болса, әдепкі қаріп қадамын орнатыңыз. 0,01 cpi артуларымен 0,44 және 99,99 cpi (таңба/дюйм) арасынан таңдауға болады. Font Source немесе Font Number параметріне байланысты бұл элемент көрсетілмеуі мүмкін.
			Height	Қаріп масштабталатын және пропорционалдық болса, әдепкі қаріп биіктігін орнатыңыз. 0,25 нүкте қадамдарымен 4,00 және 999,75 нүкте арасынан таңдауға болады. Font Source немесе Font Number параметріне байланысты бұл элемент көрсетілмеуі мүмкін.

### Басқару тақтасының мәзірлер тізімі

Мәзір	Параметрлер және сипаттама		
			<p>Symbol Set</p> <p>Әдепкі таңбалар жинағын орнатыңыз. Font Source және Font Number параметрлерінде таңдалған қаріп жаңа Symbol Set параметрінде қол жетімді емес болса, Font Source және Font Number параметрлері IBM-US әдепкі мәнімен автоматты түрде ауыстырылады.</p>
			<p>Form</p> <p>Таңдалған қағаз өлшемі және бағдары үшін жолдар санын орнатыңыз. Бұл сонымен бірге жол аралығының (VMI) өзгеруіне әкеледі және жаңа VMI мәні принтерде сақталады. Яғни, кейінірек Page Size немесе Orientation параметріндегі өзгерістер сақталған VMI негізінде Form мәнінде өзгерістерге әкеледі.</p>
			<p>CR Function</p> <p>UNIX сияқты нақты операциялық жүйелерді пайдалану үшін орнатыңыз.</p>
			<p>LF Function</p>
			<p>Paper Source Assign</p> <p>Қағаз көзін таңдау пәрмені үшін белгілеуді орнатыңыз. 4 мәні таңдалған болса, пәрмендер HP LaserJet 4 принтерімен үйлесімді ретінде орнатылады. 4K мәні таңдалса, пәрмендер HP LaserJet 4000, 5000 және 8000 принтерлерімен үйлесімді ретінде орнатылады. 5S мәні таңдалса, пәрмендер HP LaserJet 5S принтерімен үйлесімді ретінде орнатылады.</p>

## Басқару тақтасының мәзірлер тізімі

Мәзір	Параметрлер және сипаттама		
	PS3 Menu	Error Sheet	PS3 режимінде қате орын алса немесе басып шығаруға тырысқан PDF файлына қолдау көрсетілмесе қате парағын басып шығару үшін <b>On</b> күйін таңдаңыз.
		Coloration	Реңкті таңдаңыз.
		Image Protect	Баспа сапасын төмендеткізіңіз келмесе, <b>On</b> күйін таңдаңыз. Бұл жағдайда жад жеткіліксіз болғанда басып шығару тоқтатылады.
		Binary	Екілік деректер үшін <b>On</b> күйін және ASCII деректері үшін <b>Off</b> күйін таңдаңыз. Екілік пішімді тек желілік қосылымда пайдалануға болады. Екілік деректерді пайдалану үшін қолданба екілік деректерді қолдайтынын және <b>SEND CTRL-D Before Each Job (Әр тапсырма алдында CTRL-D ЖІБЕРУ)</b> және <b>SEND CTRL-D After Each Job (Әр тапсырмадан кейін CTRL-D ЖІБЕРУ)</b> параметрлері <b>No</b> күйіне орнатылғанын тексеріңіз.
		Text Detection	Басып шығару кезінде мәтіндік файлды PostScript файлына түрлендіргіңіз келсе, <b>On</b> күйін таңдаңыз. Бұл параметр Printing Language тармағында <b>PS3</b> таңдалған кезде ғана қол жетімді.
		PDF Page Size	PDF файлының каталогын компьютерден немесе басқа бір құрылғыдан жіберген кездегі қағаз өлшемін орнатыңыз. <b>Auto</b> параметрі таңдалған болса, қағаз өлшемі басылатын бірінші беттің өлшемінің негізінде анықталады.
Security Settings*	Delete All Confidential Jobs	Принтерде сақталған бүкіл құпия тапсырмаларды жою үшін таңдаңыз.	
Eco Mode	Қуатты басқару қолданылуы алдындағы уақытты реттеуге болады. Кез келген арту өнімнің қуат өнімділігіне әсер етеді. Қандай да бір өзгеріс енгізу алдында қоршаған ортаны ескеріңіз. Келесі Eco Mode функцияларының барлығын қосу үшін <b>On</b> күйін таңдаңыз.		
	Sleep Timer	СҚД тақтасы қара болғанға дейінгі уақыт ұзақтығын көрсетіңіз.	
	Power Off Timer	Қуат автоматты түрде өшкенге дейінгі уақыт ұзақтығын көрсетіңіз.	
Clear Internal Memory Data*	Таңдалған жад деректерін тазалайды.		

## Басқару тақтасының мәзірлер тізімі


Мәзір	Параметрлер және сипаттама
Restore Default Settings	Таңдалған параметрлерді әдепкі мәндеріне ысырады.

\* Бұл функцияға тек WF-5190 сериясында қолдау көрсетіледі.



# Сия картриджі және шығын материалы туралы ақпарат

## Сия картридждері

Өнім	Белгіше	Black (Қара)	Сыан (Көкшіл)	Magenta (Алқызыл)	Yellow (Сары)
WF-5110* WF-5190*	Пиза мұнарасы 	79/79XL/T7891	79/79XL/T7892	79/79XL/T7893	79/79XL/T7894
WF-5191	-	T7921	T7922	T7923	T7924

\* Epson сия картриджінің мөлшері туралы ақпарат алу үшін келесі веб-сайтқа кіріңіз.  
<http://www.epson.eu/pageyield>

### Австралия/Жаңа Зеландия үшін

Өнім	Black (Қара)	Сыан (Көкшіл)	Magenta (Алқызыл)	Yellow (Сары)
WF-5190	786 786XL 788XXL	786 786XL 788XXL	786 786XL 788XXL	786 786XL 788XXL

#### **Ескертпе:**

Кейбір аймақтарда барлық картридждер қол жетімді емес.

<b>Түс</b>	Black (Қара), Cyan (Көкшіл), Magenta (Алқызыл), Yellow (Сары)
<b>Картридж жарамдылығы</b>	Ең жақсы нәтижелерге қол жеткізу үшін орамды ашқан күннен бастап сия картриджін алты ай ішінде пайдаланып тастаңыз.
<b>Температура</b>	Сақтау: -20–40 °C (-4–104 °F) 40 °C (104 °F) деңгейінде 1 ай Қату: * -10 °C (14 °F)

\* Сия ериді және шамамен 3 сағаттан кейін 25 °C (77 °F) деңгейінде пайдалануға жарамды болады.

## Пайдаланылған сия қорабы

Осы өнімде келесі пайдаланылған сия қорабын пайдалануға болады.

<b>Бөлшек нөмірі</b>
----------------------

**Сия картриджі және шығын материалы туралы ақпарат**

Пайдаланылған сия қорабы	T6710
--------------------------	-------

---

# Сия картридждерін ауыстыру

---

## Сия картриджінің қауіпсіздік туралы нұсқаулары, сақтық шаралары мен техникалық сипаттамалары

---

### Қауіпсіздік туралы нұсқаулар

Сия картриджімен жұмыс істеген кезде келесіні орындаңыз:

- Сия картридждерін балалар қолы жетпейтін жерде сақтаңыз.
- Пайдаланылған сия картридждерін пайдаланған кезде абай болыңыз, себебі сия беру портының айналасында сия болуы мүмкін.
  - Сия теріге тиіп кетсе, тиген аумақты сабын және сумен мұқият жуыңыз.
  - Сия көздеріңізге тиіп кетсе, оларды бірден сумен шайыңыз. Мұқият шайғаннан кейін ыңғайсыздық немесе көруге қатысты шағымдарыңыз болса, бірден дәрігерге көрініңіз.
  - Сия аузыңыздың ішіне құйылып кетсе, оны бірден түкіріп тастап, дәрігерге көрініңіз.
- Принтерге жаңа сия картриджін орнатпай тұрып, оны 10 сантиметрлік қозғалыстармен алға-артқа, көлденеңінен шамамен бес секунд ішінде 15 рет шайқаңыз.
- Сия картриджін орамында басылған күнге дейін пайдаланыңыз.
- Жақсы нәтижелер алу үшін картриджді алты ай ішінде пайдаланыңыз.
- Сия картриджін бөлшектемеңіз немесе құрылымын өзгертпеңіз, әйтпесе әдеттегідей басып шығара алмауыңыз мүмкін.
- Картридж бүйіріндегі жасыл чипті түртпеңіз. Олай ету пайдаланудың және басып шығарудың әдеттегідей болмауына әкеп соқтыруы мүмкін.
- Бұл сия картриджіндегі чип сия картриджінің күйі сияқты картриджге қатысты әр түрлі ақпаратты сақтайды, сондықтан картриджді еркін жоюға және қайта салуға болады.
- Сия картриджін кейін пайдалану үшін алсаңыз, сия шығаратын аймақты кірден және шаңнан қорғап, оны өнімде сақталған ортада сақтаңыз. Жапқыштар немесе тығындарды керексіз ететін сия жеткізу портында қақпақ бар екендігін ескеріңіз, бірақ картриджге тиіп тұрған боялатын элементтерге сия тигізбеу керек. Сия беру портына немесе айналасына тиіспеңіз.

---

### Сия картриджін ауыстыруға қатысты сақтық шаралары

Сия картридждерін ауыстырмас бұрын осы бөлімдегі нұсқаулардың барлығын оқыңыз.

## Сия картридждерін ауыстыру

- ❑ Ең жақсы басу нәтижелеріне қол жеткізу үшін сия картриджін орнатымның алты айы ішінде пайдаланыңыз.
- ❑ Сия картридждерін салқын жерден жылы жерге ауыстырсаңыз, оны пайдаланудан бұрын бөлме температурасында үш сағаттан артық ұстаңыз.
- ❑ Оны құлатып алуға немесе қатты нәрселерге ұруға болмайды, сиясы ағып кетуі мүмкін.
- ❑ Принтердің басып шығару механизмін қолмен қозғалтпаңыз; әйтпесе принтерді зақымдауыңыз мүмкін.
- ❑ Бұл принтер әрбір картридж пайдаланатын сия мөлшерін бақылайтын жасыл чиппен жабдықталған сия картридждерін пайдаланады. Картриджерді алын тасталып, қайта салынған болса да қолдануға болады.
- ❑ Сия картриджін уақытша алып тастау қажет болса, сия беру аймағын ластан және шаңнан қорғау қажет. Сия картридждерін принтермен бір ортада сақтаңыз.
- ❑ Принтерді алғашқы сия толтыру кезінде ешқашан өшірмеңіз. Сия толтырылмай және принтер басуға қол жетімді болмай қалуы мүмкін.
- ❑ Сия беру порты артық сияның шығуын қамту үшін жасалған клапанмен жабдықталған; өз қақпақтарыңызды немесе тығындарыңызды қолданудың қажеті жоқ. Дегенмен, абайлап қолдану ұсынылады. Сия картриджінің беру портына немесе оның айналасындағы аймаққа тимеңіз.
- ❑ Epson өндірімеген басқа өнімдер Epson кепілдіктерімен қамтылмайтын зақымға әкелуі және, белгілі бір жағдайларда, принтердің дұрыс емес жұмыс істеуіне әкелуі мүмкін.
- ❑ Epson компаниясы түпнұсқадағы Epson сия картридждерін пайдалануға кеңес береді. Epson компаниясы түпнұсқадан басқа сияның сапасы немесе сенімділігіне кепілдік бере алмайды. Түпнұсқалық емес сияны пайдалану Epson кепілдіктерімен қамтылмайтын зақымға әкелуі және, белгілі бір жағдайларда, принтердің дұрыс емес жұмыс істеуіне әкелуі мүмкін. Түпнұсқа емес сия деңгейлері туралы ақпарат көрсетілмеуі мүмкін.
- ❑ Ескі картриджді орнына ауыстырылатынын алмайынша принтерде орнатылған күйінде қалдырыңыз; немесе, басып шығару механизмінің саңылауларында қалған сия кеуіп кетуі мүмкін.
- ❑ Түсті сия таусылса және қара сия әлі де қалса, тек қана қара сиямен уақытша басып шығаруды жалғастыруға болады.  
➔ [“Түсті сия картридждері таусылғанда қара сиямен уақытша басып шығару” бетте 64](#)
- ❑ Принтерді сия картриджін ауыстыру кезінде ешқашан өшірмеңіз. Бұл әрекетті орындау сия картриджіндегі жасыл чипті зақымдап, принтер дұрыс баспауы мүмкін.
- ❑ Ауыстыру үшін өніммен бірге берілген картриджерді қолдана алмайсыз.

---

## Сия картриджінің техникалық сипаттамалары

- ❑ Epson компаниясы сия картриджін қаптамасында көрсетілген күннен бұрын пайдалануды ұсынады.

## Сия картридждерін ауыстыру

- ❑ Өніммен бірге келетін сия картридждері бастапқы баптау барысында жартылай пайдаланылады. Жоғары сапалы басылып шыққан көшірмелерге қол жеткізу үшін өнім ішіндегі басып шығарғыш бас сиямен толық толтырылады. Осы бір рет қана орындалатын үдеріс сияның белгілі бір мөлшерінің жұмсалуды қажет етеді, сондықтан кейінгі сия картридждерімен салыстырғанда бұл картридждер басып шығарған беттер саны аздау болуы мүмкін.
- ❑ Берілген өнімділік көрсеткіштері басып шығарып жатқан суреттерге, пайдаланылған қағаз түріне, басып шығару әрекетінің жиілігіне және температура сияқты қоршаған орта жағдайларына қарай әртүрлі болуы мүмкін.
- ❑ Ең жоғары басып шығару сапасына қол жеткізуді қамтамасыз ету және басып шығарғыш басты қорғауға қол ұшын беру үшін өнімде картриджді ауыстыру қажет екені көрсетілген кезде, сия картриджінде қауіпсіздік мақсатында сақталатын сияның әртүрлі резервтік мөлшері қалады. Берілген өнімділік көрсеткіші осы резервтік мөлшерді қамтымайды.
- ❑ Сия картридждерінде қайта өңделген материалдардың болуы мүмкіндігіне қарамастан, бұл өнімнің жұмысына немесе көрсеткіштеріне әсер етпейді.
- ❑ Монохромды күйде немесе сұр түсті шкалада басып шығарған кезде, қағаз түріне немесе басып шығару сапасы орнатымдарына қарай қара сияның орнына түрлі-түсті сиялар қолданылуы мүмкін. Бұл қара түсті жасау үшін түрлі-түсті сиялар қоспасы қолданылатынына байланысты.

## Сия картриджі күйін тексеру

### Windows жүйесі үшін

**Ескертпе:**

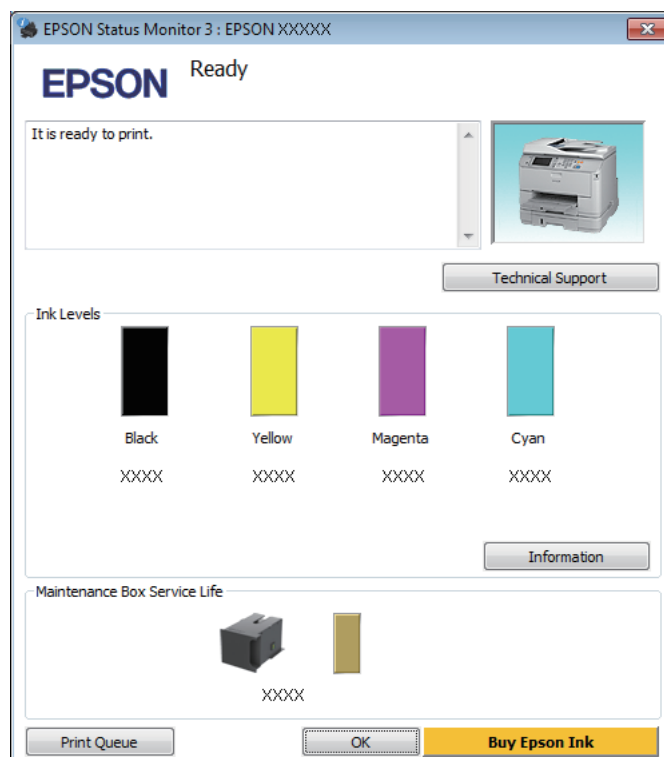
Сия картриджіндегі сия азайғанда *Low Ink Reminder* (Төмен сия деңгейі туралы еске салғыш) экраны автоматты түрде көрсетіледі. Сия картриджі күйін осы экраннан көруге де болады. Осы экранды көрсетуді қаламасаңыз, алдымен принтер драйверіне қол жеткізіп, одан кейін **Maintenance (Қызмет көрсету)** қойындысын нұқыңыз, одан кейін **Monitoring Preferences (Басқарылатын теңшелімдер)** түймешігін басыңыз. *Monitoring Preferences (Басқарылатын теңшелімдер)* экранындағы **See Low Ink Reminder alerts (Төмен сия деңгейі туралы еске салғыш сигналдарын көру)** ұяшықтан құсбелгіні алыңыз.

Сия картриджі күйін тексеру үшін келесі әрекеттердің бірін орындаңыз:

- ❑ Принтер драйверін ашып, **Main (Басты)** қойындысын нұқып, одан кейін **Ink Levels (Сия деңгейлері)** түймешігін басыңыз.
- ❑ Windows taskbar (тапсырмалар жолағындағы) өнімнің таңбаша белгішесін екі рет нұқыңыз. Taskbar (Тапсырмалар тақтасы) таңбаша белгішесін қосу үшін келесі тарауды қараңыз:  
➔ ["Taskbar \(Тапсырмалар тақтасы\) пәрменіндегі пернелер белгішесінен"](#) бетте 31

## Сия картридждерін ауыстыру

- Принтер драйверін ашып, **Maintenance (Қызмет көрсету)** қойындысын, сосын **EPSON Status Monitor 3** түймешігін нұқыңыз. Сия картриджінің күйі графикпен көрсетіледі.



### Ескертпе:

- *EPSON Status Monitor 3 пайда болмаса, принтер драйверіне кіріп, **Maintenance (Қызмет көрсету)** қойындысын, сосын **Extended Settings (Кеңейтілген параметрлер)** түймешігін нұқыңыз. **Extended Settings (Кеңейтілген параметрлер)** терезесіндегі **Enable EPSON Status Monitor 3 (EPSON Status Monitor 3 қосу)** ұяшығына белгі қойыңыз.*
- *Ағымдағы параметрлерге сәйкес жеңілдетілген күй мониторы көрсетілуі мүмкін. Жоғарыдағы терезені көру үшін **Details (Толығырақ)** түймешігін басыңыз.*
- *Сия деңгейлері жуықтап көрсетіледі.*

## Mac OS X жүйесі үшін

Сия картриджі күйін EPSON Status Monitor (EPSON күйінің монитору) пайдаланып тексере аласыз. Төмендегі қадамдарды орындаңыз.

- 1 Epson Printer Utility 4 қызметіне кіріңіз.  
→ [“Mac OS X жүйесіне арналған принтер драйверіне кіру” бетте 32](#)

## Сия картридждерін ауыстыру

- 2 EPSON Status Monitor (EPSON күйінің мониторы)** белгішесін басыңыз. EPSON Status Monitor (EPSON күйінің мониторы) пайда болады.



**Ескертпе:**

- EPSON Status Monitor (EPSON күйінің мониторы) бірінші рет ашылған кезде, график сия картриджі күйін көрсетеді. Сия картриджі күйін жаңарту үшін **Update (Жаңарту)** түймешігін басыңыз.
- Сия деңгейлері жуықтап көрсетіледі.

## Басқару тақтасын пайдалану

- 1** Home экранынан **Menu** тармағына кіріңіз.
- 2 Ink Levels** тармағын таңдаңыз.

**Ескертпе:**

- Сия деңгейлері жуықтап көрсетіледі.
- СҚД экранының оң жағындағы күй белгішесі пайдаланылған сия қорабының күйін көрсетеді.

## Түсті сия картридждері таусылғанда қара сиямен уақытша басып шығару

Түсті сия таусылса және қара сия әлі де қалса, тек қана қара сиямен қасқа уақытқа басып шығаруды жалғастыруға болады. Дегенмен, мүмкіндігінше жылдам қосымша сия картридждерін ауыстыру қажет. Уақытша қара сиямен басып шығаруды жалғастыру үшін келесі бөлімді қараңыз.

**Ескертпе:**

Уақыттың нақты көлемі қолдану шарттарына, басып шығарылған суреттерге, басып шығару параметрлеріне және қолдану жиілігіне байланысты өзгеше болады.

---

## Windows жүйесі үшін

**Windows туралы ескертпе:**

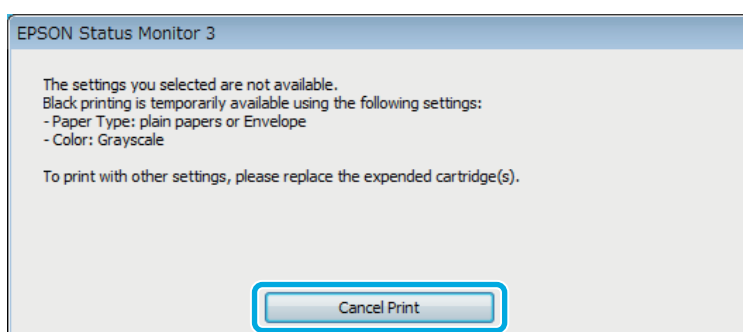
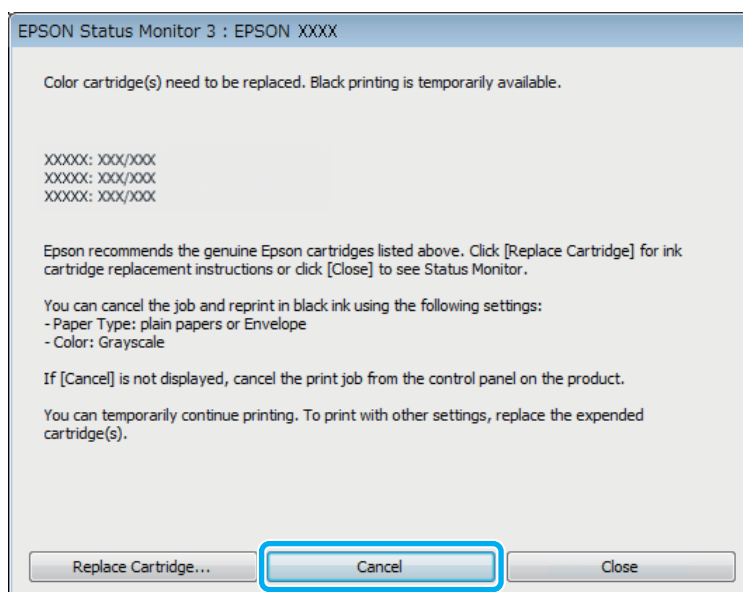
Бұл функция EPSON Status Monitor 3 қосылғанда ғана қол жетімді. Күй мониторын қосу үшін принтер драйверіне кіріп, **Maintenance (Қызмет көрсету)** қойындысын, сосын **Extended Settings (Кеңейтілген параметрлер)** түймешігін басыңыз. **Extended Settings (Кеңейтілген параметрлер)** терезесіндегі **Enable EPSON Status Monitor 3 (EPSON Status Monitor 3 қосу)** ұяшығына белгі қойыңыз.

Уақытша қара сиямен басып шығаруды жалғастыру үшін төмендегі қадамдарды орындаңыз.



## Сия картриджерін ауыстыру

- 1 EPSON Status Monitor 3 басып шығару тапсырмасын болдырмау туралы айтса, басып шығару тапсырмасын болдырмау үшін **Cancel (Бас тарту)** немесе **Cancel Print (Баспаны тоқтату)** пәрменін таңдаңыз.



**Ескертпе:**

Желідегі басқа компьютерде түсті сия картриджі таусылған делінген қате күйі болса, өнімдегі баспа тапсырмасын тоқтату қажет болуы мүмкін.

- 2 Қарапайым қағазды немесе хатқалтаны салыңыз.
- 3 Принтер параметрлеріне кіріңіз.  
➔ [“Windows жүйесіне арналған принтер драйверіне кіру” бетте 30](#)
- 4 Main (Басты) қойындысын басып, сәйкес параметрлерді орнатыңыз.
- 5 **plain papers (қарапайым қағаздар)** немесе **Envelope (Хатқалта)** түрін Paper Type (Қағаз түрі) параметрі ретінде таңдаңыз.
- 6 Color (Түс) параметрі ретінде **Grayscale (Сұр реңк)** опциясын таңдаңыз.

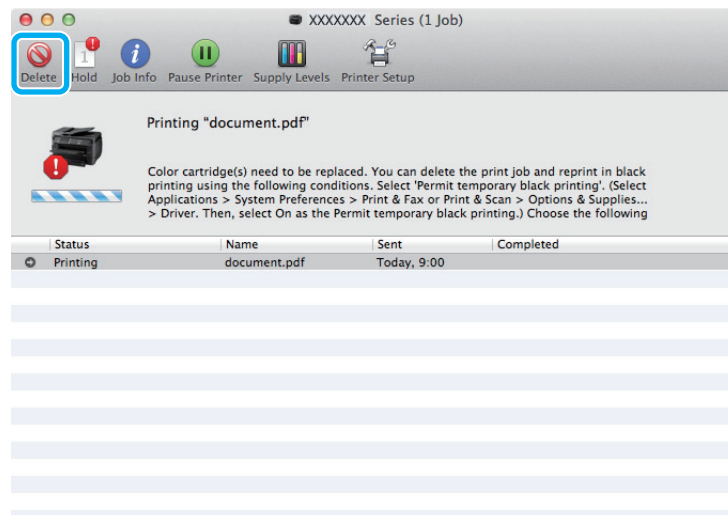
## Сия картридждерін ауыстыру

- 7 Принтер параметрлерінің терезесін жабу үшін **ОК** түймесін басыңыз.
- 8 Файлды басып шығарыңыз.
- 9 EPSON Status Monitor 3 компьютер экранында қайта көрсетіледі. Қара сиямен басып шығару үшін **Print in Black (Қара түсте басып шығару)** пәрменін таңдаңыз.

## Mac OS X жүйесі үшін

Уақытша қара сиямен басып шығаруды жалғастыру үшін төмендегі қадамдарды орындаңыз.

- 1 Басып шығару қалпына келтірілмесе, Dock ішінде өнім белгішесін басыңыз. Басып шығару тапсырмасын болдырмау туралы ескертетін қате хабарлама көрсетілсе, **Delete (Жою)** пәрменін таңдап, құжатты қара сиямен қайта басып шығару үшін төмендегі қадамдарды орындаңыз.



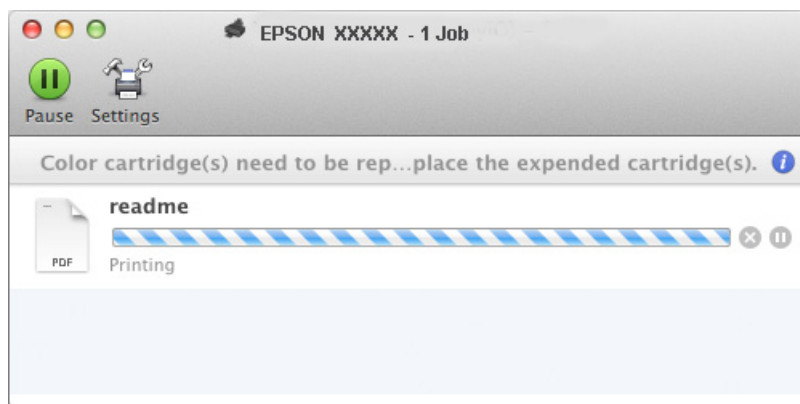
**Ескертпе:**

Желідегі басқа компьютерде түсті сия картриджі таусылған делінген қате күйі болса, өнімдегі баспа тапсырмасын тоқтату қажет болуы мүмкін.

## Сия картридждерін ауыстыру

Mac OS X 10.8 үшін:

✕ түймешігін басып, қате туралы хабар көрсетілсе, **OK** түймешігін басыңыз. Құжатты қара сиямен қайта басып шығару үшін төмендегі қадамдарды орындаңыз.



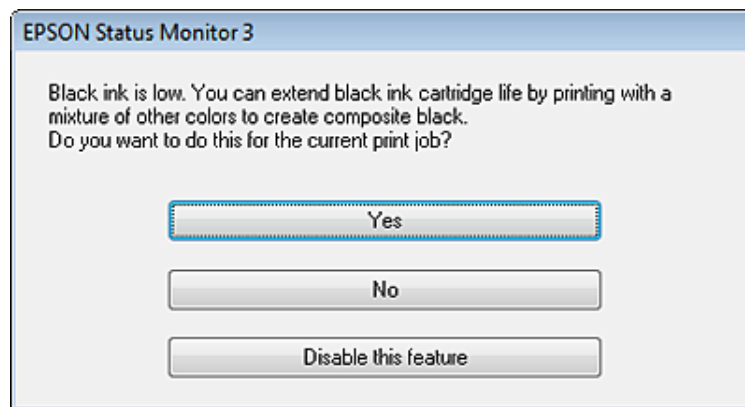
- 2 **System Preferences (Жүйе параметрлері)** қойындысын ашып, **Print & Scan (Басып шығару және сканерлеу)** (Mac OS X 10.8 немесе 10.7) немесе **Print & Fax (Басып шығару және факс)** (Mac OS X 10.6 немесе 10.5) пәрменін таңдаңыз да, өнімді Printers (Принтерлер) тізімінен таңдаңыз. Содан кейін **Options & Supplies (Параметрлер және шығын материалдары)**, содан кейін **Driver (Драйвер)** тармағын таңдаңыз.
- 3 **On (Қосулы)** параметрін Permit temporary black printing (Уақытша қара түспен басып шығаруға рұқсат ету) үшін таңдаңыз.
- 4 Қарапайым қағазды немесе хатқалтаны салыңыз.
- 5 Print (Басып шығару) диалогтық терезесіне кіріңіз.  
➔ [“Mac OS X жүйесіне арналған принтер драйверіне кіру” бетте 32](#)
- 6 Осы тілқатысу терезесін кеңейту үшін **Show Details (Мәліметтерді көрсету)** түймешігін (Mac OS X 10.7 үшін) немесе ▼ түймешігін (Mac OS X 10.6 немесе 10.5 үшін) басыңыз.
- 7 Пайдаланып жатқан өнімді Printer (Принтер) параметрі ретінде таңдаңыз да, қолайлы параметрлерді орнатыңыз.
- 8 Қалқымалы мәзірден **Print Settings (Басып шығару параметрлері)** пәрменін таңдаңыз.
- 9 **Plain papers (Кәдімгі қағаздар)** немесе **Envelope (Хатқалта)** түрін Media Type (Мультимедиа түрі) параметрі ретінде таңдаңыз.
- 10 **Grayscale (Сұр түс реңктері)** құсбелгісін қойыңыз.
- 11 **Print (Басып шығару)** түймешігін Print (Басып шығару) тілқатысу терезесін жабу үшін басыңыз.

## Картридж төмен болған кезде қара сияны сақтау (Windows үшін ғана)

### **Windows туралы ескертпе:**

Бұл функция EPSON Status Monitor 3 қосылғанда ғана қол жетімді. Күй мониторын қосу үшін принтер драйверіне кіріп, **Maintenance (Қызмет көрсету)** қойындысын, сосын **Extended Settings (Кеңейтілген параметрлер)** түймешігін басыңыз. *Extended Settings (Кеңейтілген параметрлер)* терезесіндегі **Enable EPSON Status Monitor 3 (EPSON Status Monitor 3 қосу)** ұяшығына белгі қойыңыз.

Төмендегі терезе қара сия аз қалған кезде және түсті сия қара сиядан көп болған кезде пайда болады. Ол тек қағаз түрі ретінде **plain papers (қарапайым қағаздар)** және **Normal (Қарапайым)** опциясы Quality (Сапасы) ретінде таңдалған кезде шығады.



Терезе қара сияны қалыпты түрде қолдануды жалғастыру мүмкіндігін немесе қара түсті жасау үшін түсті сиялардың қоспасын қолданып қара сияны үнемдеуге мүмкіндік береді.

- Қара түсті жасау үшін түсті сиялардың қоспасын қолдану үшін **Yes (Иә)** түймешігін басыңыз. Бірдей тапсырманы басып шығарған келесі уақытта бірдей терезені көресіз.
- Басып шығарылып жатқан жұмыс үшін қалған қара сияны пайдалануды жалғастыру үшін **No (Жоқ)** түймешігін басыңыз. Келесіде осындай жұмысты басып шығарған кезде осындай терезені көресіз және қара сияны үнемдеу опциясы да болады.
- Қалған қара сияны пайдалануды жалғастыру үшін **Disable this feature (Осы мүмкіндікті өшіру)** опциясын таңдаңыз.

## Сия картриджін ауыстыру

Сия картридждері азайғанда немесе тұтынылғанда, компьютерде немесе басқару тақтасында хабар пайда болады.

Өнім жұмыс істеп тұрмаған кезде картридждерді кез келген уақытта ауыстыруға болады.

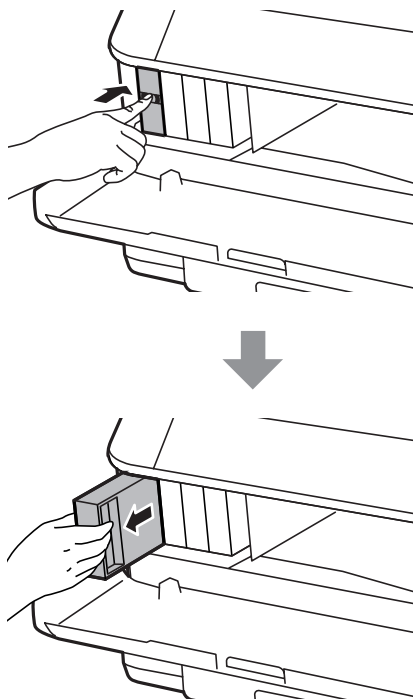
1

Алдыңғы қақпақты ашыңыз.

## Сия картридждерін ауыстыру

2

Ауыстыру қажет сия картриджін итеріп, одан кейін картридждің тұтқасын оны принтерден алу үшін ұстаңыз. Пайдаланылған картриджді дұрыс тастаңыз. Қолданылған картриджді бөлшектемеңіз немесе оны толтыруға әрекет етпеңіз.

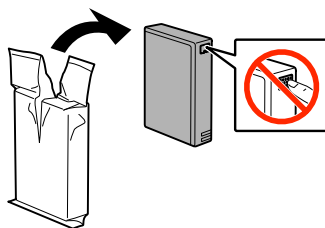


**Ескертпе:**

- ❑ Сурет қара сия картриджін ауыстыруды көрсетеді. Картриджді жағдайға сай ауыстырыңыз.
- ❑ Алып тасталған сия картридждерінде сия беру портының айналасында сия болуы мүмкін, сондықтан картридждерді алған кезде айналасындағы аймаққа сия төгіп алмаңыз.

3

Ауыстыру сия картриджін орамасынан шығарыңыз. Картридж бүйіріндегі жасыл чипті түртпеңіз. Олай ету пайдаланудың және басып шығарудың әдеттегідей болмауына әкеп соқтыруы мүмкін.

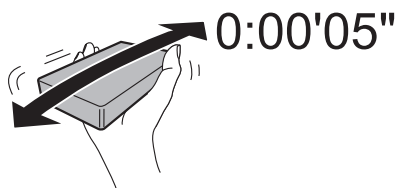


**Ескертпе:**

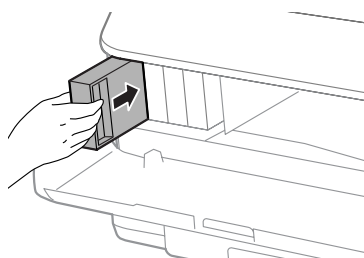
Қолданылған сия картридждерін шайқамаңыз, себебі олар ағуы мүмкін.

## Сия картридждерін ауыстыру

- 4** Сия картриджін келесі суретте көрсетілгендей шамамен 5 секунд бойы 10 см қозғалыста 15 рет көлденеңінен шайқаңыз.



- 5** Сия картриджін картридж ұстағышына орналастырыңыз. Шырт етіп орнына түскенше картриджді итеріңіз.



**Ескертпе:**

СКД экранында *Cartridge Check* көрсетілсе, картридждер дұрыс орнатылғанын тексеру үшін **OK** түймешігін басыңыз.

- 6** Алдыңғы қақпақты жабыңыз.

**Ескертпе:**

Қуат шамы жыпылықтап тұрғанда өнімді өшірмеңіз.

Сия картриджін ауыстыру аяқталды. Принтер өзінің бұрынғы күйіне оралады.

---

# Өнімді және бағдарламаны күтіп ұстау

---

## Опцияны орнату

---

### Қағаз құндағы бөлігі

#### Қағаз құндағы бөлігін орнату

Қағаз құндағы бөлігін орнату үшін төмендегі қадамдарды орындаңыз.

**Ескертпе:**

*Бұл бөлік опция болып табылады.*

➔ *"Опция" бетте 120*

1

Өнімді өшіріп, қуат сымын және барлық интерфейс сымдарын ажыратыңыз.



**Абай болыңыз:**

*Ток соғуын болдырмау үшін өнімнен қуат сымын ажыратыңыз.*

2

Қағаз құндағы бөлігін қорабынан абайлап шығарып алып, оны өнімді орнататын жерге қойыңыз.

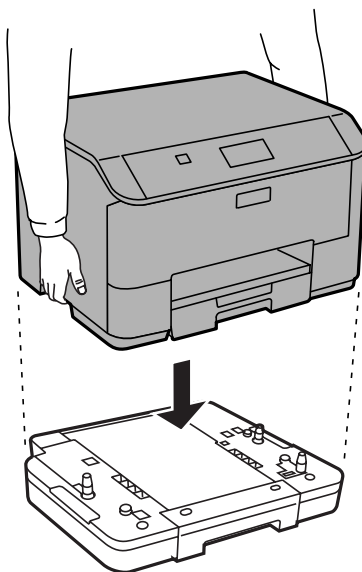
**Ескертпе:**

*Бөліктен қорғағыш материалдарын алып тастаңыз.*

*Барлық қорғағыш материалдарды болашақта қосымша қағаз құндағын тасымалдау қажет болуы мүмкіндігі үшін сақтаңыз.*

## Өнімді және бағдарламаны күтіп ұстау

- 3 Өнім мен бөліктің бұрыштарын туралап, одан кейін өнімді бөліктің жоғарғы жағындағы қосқышы мен екі қадалық істіктері және өнімнің түбіндегі саңылаулары соңғы нүктесіне сәйкес келгенше абайлап төмендетіңіз.



- 4 Барлық интерфейс кабельдері мен қуат сымын қайта қосыңыз.
- 5 Өнімнің қуат сымын электр розеткасына сұғыңыз.
- 6 Өнімді қосыңыз.

## Принтер драйверінде қосымша құндақты қосу

Қосымша құндақты қосу үшін принтер сипаттарына кіріңіз және келесі параметрлерді орнатыңыз.

### Windows

- 1 Принтер сипаттарына кіріңіз.  
➔ [“Windows жүйесіне арналған принтер сипаттарына қатынасу” бетте 32](#)
- 2 **Optional Settings (Қосымша параметрлер)** қойындысын таңдаңыз да, Printer Information (Принтер туралы ақпарат) тармағынан **Acquire from Printer (Принтерден алу)** параметрін таңдаңыз. Содан кейін **Get (Алу)** түймешігін басыңыз.
- 3 Терезені жабу үшін **OK** түймешігін басыңыз.

### Mac OS X

- 1 **System Preferences (Жүйе параметрлері)** тармағын ашыңыз, содан кейін **Print & Scan (Басып шығару және сканерлеу)** (OS X 10.6 немесе 10.5 үшін **Print & Fax (Басып шығару және факс)**) белгішесін екі рет басыңыз.
- 2 Тізімнен принтерді таңдаңыз да, **Options & Supplies (Параметрлер және шығын параметрлері)** тармағын таңдаңыз (OS X 10.5 үшін **Open Print Queue (Баспа кезегін ашу)**, содан кейін **Info (Ақпарат)** тармағын басыңыз).



## Өнімді және бағдарламаны күтіп ұстау

- 3 Driver (Драйвер)** қойындысын басыңыз да, **Lower Cassette (Төменгі құндақ)** ретінде **Cassette 2 (2-құндақ)** таңдаңыз.
- 4 OK** түймешігін басыңыз.

### Құндақ бөлігін алу

Орнатым процедурасын кері ретпен орындаңыз.

## Басып шығару механизмінің саңылауларын тексеру

Егер басып шығарылатын қағаздар анық емес немесе нүктелері жоқ екендігін байқасаңыз, басып шығару механизмінің саңылауларын тексеру арқылы себебін анықтауға болады.

Басып шығару механизмінің саңылауларын компьютерден Nozzle Check (Саңылауды тексеру) қызметтік бағдарламасын пайдалана отырып немесе өнімнен түймешіктерді пайдалана отырып тексеруге болады.

---

## Windows жүйесіне арналған Nozzle Check (Саңылауды тексеру) қызметтік бағдарламасын пайдалану

Nozzle Check (Саңылауды тексеру) қызметтік бағдарламасын пайдалану үшін төмендегі нұсқауларды орындаңыз.

- 1** Басқару тақтасында ешбір ескертулер немесе қателер көрсетілмегенін тексеріңіз.
- 2** Қағаз құндағына А4 өлшемді қағаз жүктелгенін тексеріңіз.
- 3** taskbar (тапсырмалар тақтасы) орналасқан өнім белгішесін оң жақ түймешікпен басыңыз, содан кейін **Nozzle Check (Саңылауды тексеру)** пәрменін таңдаңыз.  
Өнім белгішесі пайда болмаса, белгішені қосу үшін келесі бөлімді қараңыз.  
➔ ["Taskbar \(Тапсырмалар тақтасы\) пәрменіндегі пернелер белгішесінен"](#) бетте 31
- 4** Экрандағы нұсқауларды орындаңыз.

---

## Mac OS X жүйесіне арналған Nozzle Check (Саңылауларды тексеру) қызметтік бағдарламасын пайдалану

Nozzle Check (Саңылауларды тексеру) қызметтік бағдарламасын пайдалану үшін төмендегі нұсқауларды орындаңыз.

- 1** Басқару тақтасында ешбір ескертулер немесе қателер көрсетілмегенін тексеріңіз.

## Өнімді және бағдарламаны күтіп ұстау

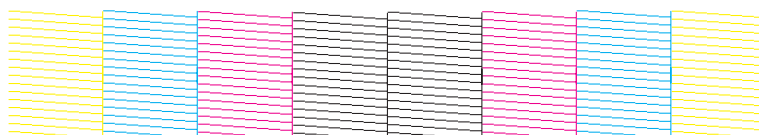
- 2 Қағаз құндағына А4 өлшемді қағаз жүктелгенін тексеріңіз.
- 3 Epson Printer Utility 4 қызметіне кіріңіз.  
➔ [“Mac OS X жүйесіне арналған принтер драйверіне кіру” бетте 32](#)
- 4 **Nozzle Check (Саңылауларды тексеру)** белгішесін басыңыз.
- 5 Экрандағы нұсқауларды орындаңыз.

---

## Басқару тақтасын пайдалану

Өнімнің басқару тақтасын пайдаланып басып шығару механизмінің саңылауларын тексеру үшін төмендегі қадамдарды орындаңыз.

- 1 Басқару тақтасында ешбір ескертулер немесе қателер көрсетілмегенін тексеріңіз.
- 2 Қағаз құндағына А4 өлшемді қағаз жүктелгенін тексеріңіз.
- 3 Home экранынан **Menu** тармағына кіріңіз.
- 4 **Maintenance** пәрменін таңдаңыз.
- 5 **Print Head Nozzle Check** пәрменін таңдап, саңылауларды тексеру үлгісін басып шығару үшін СҚД экранындағы нұсқауларды орындаңыз.
- 6 Төменде екі түрлі саңылауларды тексеру үлгісі берілген.  
Басып шығарылған беттің сапасы мен төменде көрсетілген үлгіні салыстырыңыз. Сынақ жолдарында бос орындар немесе сегменттер жоқ болуы сияқты басып шығару сапасының ешқандай ақаулары болмаса, басып шығару механизмінің күйі дұрыс.



Төменде көрсетілгендей басып шығарылған жолдарда сегменттер жоқ болса, бұл сия саңылаулары ластанғанын немесе басып шығару механизмі дұрыс реттелмегенін білдіруі мүмкін.



## Өнімді және бағдарламаны күтіп ұстау

- ➔ [“Басып шығару механизмін тазалау” бетте 75](#)
- ➔ [“Басып шығару механизмін туралау” бетте 76](#)

## Басып шығару механизмін тазалау

Егер басып шығарылатын қағаздар анық емес немесе нүктелері жоқ екендігін байқасаңыз, саңылауларсияны дұрыс қамтамасыз етіп жатқандығын көрсететін басып шығару механизмін тазалау арқылы осы ақауларды жоюға болады.

Басып шығару механизмін компьютерден принтер драйверіндегі Head Cleaning (Басып шығару басын тазалау) қызметтік бағдарламасын пайдаланып немесе өнімнен түймешіктерді пайдалана отырып арқылы тазалауға болады.



### Маңызды:

*Басып шығару механизмін тазалау барысында өнімді өшірмеңіз. Механизмді тазалау аяқталмаса, басып шығару мүмкін болмайды.*

### Ескертпе:

- Басып шығару механизмін тазалау барысында алдыңғы қақпақты ашпаңыз.
- Басып шығару механизмін тазалау қажеттігін анықтау үшін алдымен *Nozzle Check* (Саңылауды тексеру) қызметтік бағдарламасын пайдаланыңыз. Бұл сияны үнемдейді.  
➔ [“Басып шығару механизмiнiң саңылауларын тексеру” бетте 73](#)
- Басып шығару механизмін тазалау барысында барлық картридждердің сиялары пайдаланылғандықтан, баспалар бұлдыр немесе түстер дұрыс емес немесе түссіз болу себебіне байланысты сапа төмен болғанда ғана басып шығару механизмін тазалаңыз.
- Сия аз қалған кезде басып шығару механизмін тазалаудың ыңғайы келмеуі мүмкін. Сия таусылған кезде механизмді тазалай алмайсыз. Алдымен тиісті сия картриджін ауыстырыңыз.
- Шамамен төрт рет осы процедураны қайталағаннан кейін баспа сапасы жақсармаса, өнімді өшіріп, шамамен алты сағат күтіңіз. Содан кейін саңылауды тексеруді қайтадан орындаңыз және қажет болса, басып шығару механизмін тазалауды қайталаңыз. Басып шығару механизмi әлi жақсармаса, *Epson* қолдау қызметіне хабарласыңыз.
- Басып шығару сапасын нашарлатып алмау үшін жиі бірнеше қағаздан шығарып тұру ұсынылады.

## Windows жүйесінің Head Cleaning (Басып шығару басын тазалау) қызметтік бағдарламасын пайдалану

Head Cleaning (Басып шығару басын тазалау) қызметтік бағдарламасын пайдаланып басып шығару механизмін тазалау үшін төмендегі нұсқауларды орындаңыз.

1

Басқару тақтасында ешбір ескертулер немесе қателер көрсетілмегенін тексеріңіз.

2

taskbar (тапсырмалар тақтасы) орналасқан өнім белгішесін оң жақ түймешікпен нұқыңыз, содан кейін **Head Cleaning (Басып шығару басын тазалау)** пәрменін таңдаңыз.

Өнім белгішесі пайда болмаса, белгішені қосу үшін келесі бөлімді қараңыз.

➔ [“Taskbar \(Тапсырмалар тақтасы\) пәрменіндегі пернелер белгішесінен” бетте 31](#)

## Өнімді және бағдарламаны күтіп ұстау

- 3 Экрандағы нұсқауларды орындаңыз.

---

### Mac OS X жүйесінің Head Cleaning (Басып шығару механизмін тазалау) қызметтік бағдарламасын пайдалану

Head Cleaning (Басып шығару механизмін тазалау) қызметтік бағдарламасын пайдаланып басып шығару механизмін тазалау үшін төмендегі нұсқауларды орындаңыз.

- 1 Басқару тақтасында ешбір ескертулер немесе қателер көрсетілмегенін тексеріңіз.
- 2 Epson Printer Utility 4 қызметіне кіріңіз.  
➔ [“Mac OS X жүйесіне арналған принтер драйверіне кіру” бетте 32](#)
- 3 **Head Cleaning (Басып шығару механизмін тазалау)** белгішесін басыңыз.
- 4 Экрандағы нұсқауларды орындаңыз.

---

### Басқару тақтасын пайдалану

Өнімнің басқару тақтасын пайдаланып басып шығару механизмін тазалау үшін төмендегі қадамдарды орындаңыз.

- 1 Басқару тақтасында ешбір ескертулер немесе қателер көрсетілмегенін тексеріңіз.
- 2 Home экранынан **Menu** тармағына кіріңіз.
- 3 **Maintenance** пәрменін таңдаңыз.
- 4 **Print Head Cleaning** пәрменін таңдаңыз.
- 5 Жалғастыру үшін СҚД экранындағы нұсқауларды орындаңыз.

### Басып шығару механизмін туралау

Тік жолдардың қате тураланғанын немесе көлденең жолақтарды байқасаңыз, принтер драйверіндегі Print Head Alignment (Басып шығару басын калибрлеу) қызметтік бағдарламасын немесе өнімнің түймешіктерін пайдалана отырып осы мәселені шешуге болады.

Төмендегі сәйкес бөлімді қараңыз.

## Өнімді және бағдарламаны күтіп ұстау

**Ескертпе:**

*Print Head Alignment (Басып шығару басын калибрлеу) қызметтік бағдарламасының көмегімен сынақ үлгіні басып шығару кезінде басып шығаруды тоқтатпаңыз.*

---

## Windows жүйесінің Print Head Alignment (Басып шығару басын калибрлеу) қызметтік бағдарламасын пайдалану

Print Head Alignment (Басып шығару басын калибрлеу) қызметтік бағдарламасын пайдаланып басып шығару механизмін туралау үшін төмендегі нұсқауларды орындаңыз.

- 1 Басқару тақтасында ешбір ескертулер немесе қателер көрсетілмегенін тексеріңіз.
- 2 1-ші қағаз құндағына A4 өлшеміндегі қағаз жүктелгенін тексеріңіз.
- 3 taskbar (тапсырмалар тақтасы) орналасқан өнім белгішесін оң жақ түймешікпен нұқыңыз, содан кейін **Print Head Alignment (Басып шығару басын калибрлеу)** пәрменін таңдаңыз.  
Өнім белгішесі пайда болмаса, белгішені қосу үшін келесі бөлімді қараңыз.  
➔ ["Taskbar \(Тапсырмалар тақтасы\) пәрменіндегі пернелер белгішесінен"](#) бетте 31
- 4 Басып шығару механизмін туралау үшін төмендегі нұсқауларды орындаңыз.

---

## Mac OS X жүйесінің Print Head Alignment (Басып шығару механизмін туралау) қызметтік бағдарламасын пайдалану

Print Head Alignment (Басып шығару механизмін туралау) қызметтік бағдарламасын пайдаланып басып шығару механизмін туралау үшін төмендегі нұсқауларды орындаңыз.

- 1 Басқару тақтасында ешбір ескертулер немесе қателер көрсетілмегенін тексеріңіз.
- 2 1-ші қағаз құндағына A4 өлшеміндегі қағаз жүктелгенін тексеріңіз.
- 3 Epson Printer Utility 4 қызметіне кіріңіз.  
➔ ["Mac OS X жүйесіне арналған принтер драйверіне кіру"](#) бетте 32
- 4 **Print Head Alignment (Басып шығару механизмін туралау)** белгішесін басыңыз.
- 5 Басып шығару механизмін туралау үшін төмендегі нұсқауларды орындаңыз.

## Өнімді және бағдарламаны күтіп ұстау

### Басқару тақтасын пайдалану

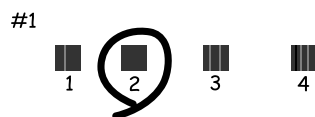
Өнімнің басқару тақтасын пайдаланып басып шығару механизмін туралау үшін төмендегі қадамдарды орындаңыз.

- 1 Басқару тақтасында ешбір ескертулер немесе қателер көрсетілмегенін тексеріңіз.
- 2 1-ші қағаз құндағына А4 өлшемді қағаз жүктелгенін тексеріңіз.
- 3 Home экранынан **Menu** тармағына кіріңіз.
- 4 **Maintenance** пәрменін таңдаңыз.
- 5 **Print Head Alignment** опциясын таңдаңыз.
- 6 **Vertical Alignment** немесе **Horizontal Alignment** параметрін таңдаңыз да, туралау үлгісін басып шығару үшін экрандағы нұсқауларды орындаңыз.

**Ескертпе:**

*Егер басылатын материалдар бұлдыр болса немесе тік жолдар тураланбаған болып көрінсе, Vertical Alignment параметрін таңдаңыз. Жүйелі аралықтармен көлденең жолақтарды көрсеңіз, Horizontal Alignment параметрін таңдаңыз.*

- 7 Vertical Alignment параметрін таңдасаңыз, 1–6 топтарының әрқайсысында ең қалың үлгіні табыңыз да, үлгі нөмірін енгізіңіз.



Horizontal Alignment параметрін таңдаған болсаңыз, ең аз бөлінген және қабаттасқан үлгіні табыңыз.



- 8 Басып шығару механизмін туралауды аяқтаңыз.

## Желі қызметі параметрлерін орнату

Өніммен бірдей желіге қосылған компьютердегі, смартфондағы, планшеттегі немесе ноутбуктегі веб-шолғышты пайдаланып Epson Connect, AirPrint немесе Google Cloud Print сияқты желі қызметінің параметрлерін орнатуға болады.

Веб-шолғыштың мекенжай жолағына өнімнің IP мекенжайын енгізіп, өнімді іздеңіз.

<Мысалы>

[IPv4] <http://192.168.11.46>

[IPv6] [http://\[fe80::226:abff:feff:37cd\]/](http://[fe80::226:abff:feff:37cd]/)

**Ескертпе:**

Өнімнің IP мекенжайын өнімнің басқару тақтасында немесе желі күйі парағын басып шығару арқылы тексеруге болады.

*Menu > Network Status > Wi-Fi Status*

Өнім сәтті табылса, өнімнің веб-беті көрсетіледі. Қажет мәзірді таңдаңыз.

Сондай-ақ, бұл веб-бет өнімнің күйін тексеруге және өнімнің микробағдарламасын жаңартуға мүмкіндік береді.

## Өнімді басып шығару мақсатында ортақтасу

Желідегі басқа компьютерлер ортақ пайдалануы үшін принтерді реттеуге болады. Принтерге тікелей қосылған компьютер сервер ретінде қызмет етеді. Желідегі басқа компьютерлер серверге қатынасады және принтерді ортақ пайдаланады. Қосымша мәліметтер алу үшін компьютердің анықтамасын қараңыз. Принтерді желі арқылы пайдаланыңыз келсе, Желімен жұмыс істеуге арналған нұсқауды қараңыз.

## Өнімді тазалау

### Өнімнің сыртын тазалау

Өнімнің ең жақсы күйде жұмыс жасауы үшін оны келесі нұсқауларды пайдаланып жылына бірнеше рет мұқият тазалаңыз.



**Маңызды:**

Өнімді тазалау үшін ешқашан алкогольді немесе сұйылтқышты пайдаланбаңыз. Бұл химикаттар өнімді зақымдауы мүмкін.

**Ескертпе:**

Өнімді шаңнан қорғау үшін өнімді пайдаланбаған кезде артқы қағаз фидерін және шығыс науаны жабыңыз.

### Өнімнің ішін тазалау

Егер басылған материалдарда сия дақтары болса, өнім ішіндегі роликті тазалау үшін төмендегі қадамдарды орындаңыз.



**Абай болыңыз:**

Өнімнің ішіндегі бөлшектерді ұстамауға тырысыңыз.



**Маңызды:**

- Электронды құрамдас бөліктеріне су тигізіп алмауға тырысыңыз.
- Өнімнің ішкі жағына майлағыш майларды бүрікпеңіз.
- Сәйкес келмейтін майлар механизмді зақымдауы мүмкін. Майлағыш май қажет болса, дилерге немесе білікті қызмет көрсету маманынан хабарласыңыз.

1

Басқару тақтасында ешбір ескертулер немесе қателер көрсетілмегенін тексеріңіз.



## Өнімді және бағдарламаны күтіп ұстау

- 2** 1-ші қағаз құндағына бірнеше А4 өлшемді кәдімгі қағаз парағын жүктеңіз.  
➔ [“Қағаз құндағына қағаз жүктеу” бетте 23](#)

**Ескертпе:**

Егер қағазды беруде мәселелер болып жатса және Epson түпнұсқалық парағымен бірге келген тазалау парағы бар болса, артқы қағаз фидеріне кәдімгі қағаздың орнына тазалау парағын жүктеңіз.

- 3** Home экранынан **Menu** тармағына кіріңіз.

- 4** **Maintenance, Paper Guide Cleaning** тармағын таңдаңыз да, басқару тақтасындағы нұсқауларды орындаңыз.

**Ескертпе:**

Егер басылған материалдарда әлі де дақтар болса, басқа қағаз көзіне А4 өлшемді кәдімгі қағазды жүктеңіз де, 3 және 4 қадамдарын қайталаңыз.

## Пайдаланылған сияға арналған қорапты ауыстыру

### Пайдаланылған сияға арналған қорап күйін тексеру

Пайдаланылған сияға арналған қораптың күйі сия картриджі күйімен бірдей экранда көрсетіледі. Күйді принтер бағдарламалық жасақтамасынан немесе басқару тақтасынан тексеруге болады.

➔ [“Сия картриджі күйін тексеру” бетте 61](#)

### Пайдалану кезіндегі сақтық шаралары

Пайдаланылған сияға арналған қорапты ауыстырмас бұрын осы бөлімдегі нұсқаулардың барлығын оқыңыз.

- Epson компаниясы түпнұсқалық Epson пайдаланылған сияға арналған қорабын пайдалануды ұсынады. Түпнұсқалық емес пайдаланылған сияға арналған қорапты пайдалану Epson кепілдіктерімен қамтылмаған зиянды тудырып, белгілі бір жағдайларды принтердің дұрыс емес жұмысын тудыруы мүмкін. Epson компаниясы түпнұсқалық емес пайдаланылған сияға арналған қораптың сапасына немесе сенімділігіне кепілдік бере алмайды.
- Пайдаланылған сияға арналған қорапты бөлшектемеңіз.
- Пайдаланылған сияға арналған қораптың бүйіріндегі жасыл чипке тимеңіз.
- Балалар жетпейтін жерде ұстаңыз.
- Пайдаланылған сияға арналған қорапты жабдықталған пластик сөмкесіне салынбайынша еңкейтпеңіз.
- Шығарылған және ұзақ уақытқа ажыратып алынған пайдаланылған сияға арналған қорапты қайта пайдаланбаңыз.

## Өнімді және бағдарламаны күтіп ұстау

- ❑ Пайдаланылған сияға арналған қорапты тік күн сәулелерінен алшақ ұстаңыз.
- ❑ Кейбір басып шығару циклдарында пайдаланылған сияға арналған қорапта артық сияның өте шағын мөлшері жиналуы мүмкін. Пайдаланылған сияға арналған қораптан сияның ағуын болдырмау үшін өнім пайдаланылған сия қорабының сіңіру сыйымдылығы шегіне жеткенде басып шығару тоқтатылатындай жасалған. Ауыстыру және қаншалықты жиі ауыстыру қажеттілігі басып шығарған беттер санына, басып шығаратын материал түріне және өнімнің өзі орындайтын тазалау циклдарының санына қарай өзгеріп тұрады. Сұралғанда пайдаланылған сияға арналған қорапты ауыстырыңыз. Epson Status Monitor, СКД немесе басқару тақтасындағы шамдар осы бөлікті ауыстыру керек болған кезде хабарлайды. Қорапты ауыстыру қажеттілігі өнімнің өзінің техникалық сипаттамаларына сай жұмыс жасауын тоқтатқанын білдірмейді. Epson кепілдігі осы ауыстыру шығынын қамтымайды. Бұл пайдаланушы қызмет көрсете алатын бөлшек.

---

## Пайдаланылған сияға арналған қорапты ауыстыру

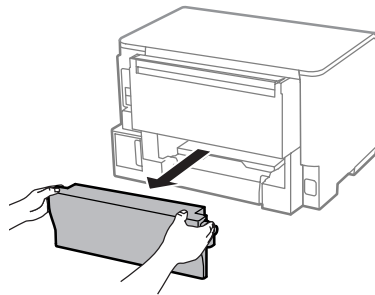
Пайдаланылған сияға арналған қорапты ауыстыру үшін төмендегі қадамдарды орындаңыз.

- 1 Өнімнің сияны төкпейтініне көз жеткізіңіз.
- 2 Алмастыруға арналған пайдаланылған сияға арналған қорапты орамасынан шығарыңыз.

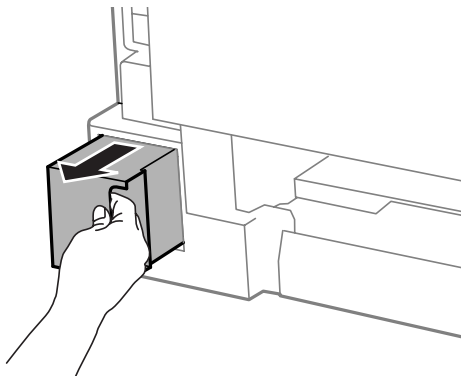
**Ескертпе:**

*Қорап бүйіріндегі жасыл чипті түртпеңіз. Олай ету қалыпты жұмысқа кедергі келтіруі мүмкін.*

- 3 Бір уақытта артқы бөліктің бір жағындағы түймешіктерді басыңыз да, бөлікті тартып шығарыңыз.



- 4 Қолды пайдаланылған сия қорабының тұтқасына қойыңыз да, қорапты сыртқа тартыңыз.



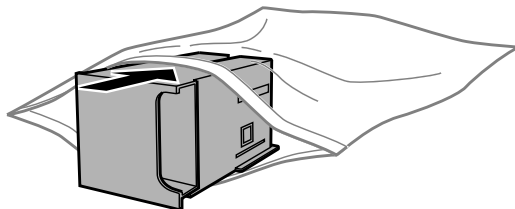
## Өнімді және бағдарламаны күтіп ұстау

**Ескертпе:**

Сия қолдарыңызға тисе, оларды сабынмен және сумен мұқият жуыңыз. Сия көздеріңізге тиіп кетсе, оларды бірден сумен шайыңыз.

5

Пайдаланылған сияға арналған қолданылған қорапты ауыстыру қорабымен қамтамасыз етілген пластик сөмкеге салып, оны дұрыстап лақтырыңыз.

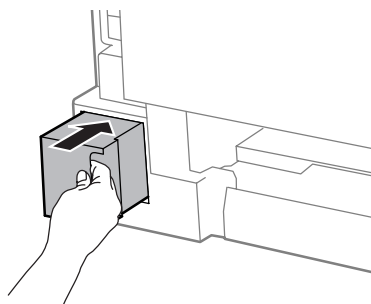


**Ескертпе:**

Пайдаланылған сияға арналған қорапты пластик сөмкесіне салынбайынша еңкейтпеңіз.

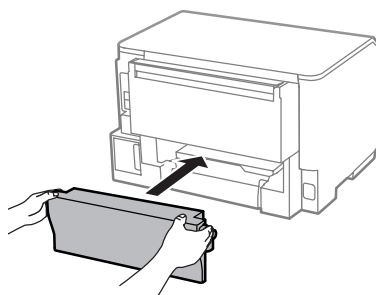
6

Жаңа пайдаланылған сия қорабын барғанынша салыңыз.



7

Бір уақытта артқы бөліктің бір бүйіріндегі түймешіті басыңыз да, бөлікті қайта бекітіңіз.



8

Басқару тақтасында **OK** түймешігін басыңыз.

Пайдаланылған сияға арналған қорапты ауыстыру аяқталды.

## Өнімді тасымалдау

Өнімді белгілі бір қашықтыққа қозғасаңыз, оны тасымалдау үшін бастапқы қорабына немесе дәл сондай өлшемі бар басқа біреуіне салып, дайындау қажет.

## Өнімді және бағдарламаны күтіп ұстау

### **!** *Маңызды:*

- Өнімді сақтаған немесе тасымалдаған кезде, оны қисайтпаңыз, тігінен қоймаңыз немесе төңкермеңіз; әйтпесе сиясы ағып кетуі мүмкін.
- Сия картридждерін орнатылған күйде қалдырыңыз. Картридждер шығарылып тасталған кезде басып шығару механизмі кеуіп, құрылғының басып шығаруына кедергі болуы мүмкін.

- 1** Өнімнің өшірулі екеніне көз жеткізіңіз.
- 2** Қуат сымын розеткадан суырыңыз және өнімнен барлық басқа кабельдерді ажыратыңыз.
- 3** Артқы қағаз фидерінен барлық қағазды алып тастаңыз.
- 4** Артқы қағаз фидерін және шығыс науаны жабыңыз.
- 5** Қағаз құндағынан барлық қағаздарды шығарып, құндақты өнімге қайта салыңыз.
- 6** Бірге келген қорғағыш материалдарды пайдаланып, өнімді өз қорабына қайта жинаңыз.

### *Ескертпе:*

*Тасымалдау кезінде өнімді түзу ұстаңыз.*

## Бағдарламаны тексеру және орнату

### Компьютерде орнатылған бағдарламаны тексеру

Осы Пайдаланушы нұсқаулығы сипатталған функцияларды пайдалану үшін келесі бағдарламаны орнату қажет.

- Epson Driver and Utilities (Epson драйвері мен утилиталары)

Бағдарламаның компьютерде орнатылғанын тексеру үшін төмендегі әрекеттерді орындаңыз.

### Windows жүйесі үшін

- 1** **Windows 8 және Server 2012: Desktop (Жұмыс үстелі), Settings (Параметрлер) charm** (шебер түйме) және **Control Panel (Басқару тақтасы)** тармағын таңдаңыз.

**Windows 7, Vista және Server 2008:** Start (Бастау) түймешігін басып, **Control Panel (Басқару тақтасы)** тармағын таңдаңыз.

**Windows XP және Server 2003:** Start (Бастау) түймешігін басып, **Control Panel (Басқару тақтасы)** тармағын таңдаңыз.

## Өнімді және бағдарламаны күтіп ұстау

- 2 Windows 8, Windows 7, Vista, Server 2012 және Server 2008: Programs** (Бағдарламалар) санатынан **Uninstall a program (Бағдарламаны жою)** пәрменін таңдаңыз.

**Windows XP: Add or Remove Programs (Бағдарламаларды қосу және жою)** белгішесін екі рет басыңыз.

**Windows Server 2003: Add or Remove Programs (Бағдарламаларды қосу және жою)** белгішесін нұқыңыз.

- 3** Ағымдағы орнатылған бағдарламалардың тізімін қараңыз.

## Mac OS X жүйесі үшін

- 1 Macintosh HD** белгісін екі рет нұқыңыз.

- 2** Applications (Қолданбалар) қалтасындағы **Epson Software** қалтасын екі рет басыңыз және ішіндегілерді тексеріңіз.

### **Ескертпе:**

- Applications (Қолданбалар) қалтасы үшінші тараптар ұсынған бағдарламаны қамтиды.*
- Принтер драйверінің орнатылғанын тексеру үшін Apple мәзірінде **System Preferences (Жүйе параметрлері)** тармағын басыңыз, содан кейін **Print & Scan (Басып шығару және сканерлеу)** (Mac OS X 10.8 немесе 10.7 үшін) немесе **Print & Fax (Басып шығару және факс)** (Mac OS X 10.6 немесе 10.5.8 үшін) тармағын басыңыз. Содан соң өнімді *Printers (Принтер) тізімінің терезесінен тауып алыңыз.**

---

## Бағдарламаны орнату

Өніммен бірге келген өнім бағдарламасының дискін салып, Software Select (Бағдарламалық жабдықтаманы таңдау) экранынан орнатқыңыз келетін бағдарламаны таңдаңыз.

Mac OS X амалдық жүйесін қолданып жатсаңыз немесе компьютерде CD/DVD дискіенгізгісі болмаса, бағдарламалық құралды жүктеп, орнату үшін келесі Epson веб-сайтына өтіңіз.  
<http://support.epson.net/setupnavi/>

## PostScript принтер драйверін орнату

Бұл драйвер тек WF-5190 сериясы үшін қол жетімді.

## Жүйе талаптары

### Принтер жабдығының талаптары

	Ұсынылған
Жад	Стандартты + 128 МБ (Fine (Анық) сапасымен кескін деректерін екі жақты басып шығару үшін)

### Компьютер жүйесінің талаптары

→ “Жүйе талаптары” бетте 114

**Ескертпе:**

Желілік қосылым үшін екілік деректерді пайдалансаңыз, басқару тақтасындағы PS3 Menu тармағында *Vinagu* параметрін **On** күйіне орнату керек. Егер принтерді жергілікті қосылыммен пайдалансаңыз, екілік деректерді пайдалану мүмкін емес.

## Windows жүйесінде PostScript принтер драйверін орнату

PostScript режимінде басып шығару үшін принтер драйверін орнату керек.

### USB интерфейсі үшін

**Ескертпе:**

- Windows үшін принтер бағдарламасын орнату әкімші артықшылықтарын қажет етуі мүмкін. Егер мәселелер босла, әкімшіден қосымша ақпарат сұраңыз.
- Принтер бағдарламасын орнатпай тұрып бүкіл вирустардан қорғау бағдарламаларын өшіріңіз.

1

Принтер өшкенін тексеріңіз. Принтердің Software Disc дискісін CD/DVD дискіенгізгісіне салыңыз.

**Ескертпе:**

Егер компьютерде CD/DVD дискіенгізгісі болмаса, драйверді Epson веб-сайтынан жүктеңіз.  
<http://www.epson.eu/Support> (Еуропа)  
<http://support.epson.net/> (Еуропадан тыс)

2

Егер принтер USB интерфейсіне қосылған болса, компьютерді принтерге USB кабелімен қосыңыз, содан кейін принтерді қосыңыз.

**Windows Vista пайдаланушылары үшін ескертпе:**

Windows драйвері немесе Adobe PS драйвері болмаса, дисплей Found New Hardware (Жаңа жабдық табылды) хабарын көрсетеді. Бұл жағдайда **Ask me again later (Менен кейінірек сұрау)** пәрменін басыңыз.

## Өнімді және бағдарламаны күтіп ұстау

- 3** **Windows 8** және **Server 2012: Desktop (Жұмыс үстелі), Settings (Параметрлер)** charm (шебер түйме) және **Control Panel (Басқару тақтасы)** тармағын таңдаңыз. **View devices and printers (Құрылғыларды және принтерлерді көру)** тармағын басып, содан кейін **Add a printer (Принтерді қосу)** түймешігін басыңыз.  
**Windows 7:** Start (Бастау) түймешігін басып, **Devices and Printers (Құрылғылар және принтерлер)** тармағын таңдаңыз да, **Add a printer (Принтерді қосу)** түймешігін басыңыз.  
**Windows Vista, Windows XP, Server 2008: Start (Бастау)** түймешігін басыңыз, **Printer and Faxes (Принтер және факстар)** тармағына нұсқаңыз, Printer Tasks (Принтер тапсырмалары) мәзірінде **Add a printer (Принтерді қосу)** пәрменін басыңыз.  
**Windows Server 2003: Start (Бастау)** түймешігін басыңыз, **Settings (Параметрлер)** тармағына нұсқаңыз, сөйтіп **Printers (Принтерлер)** тармағын басыңыз. Содан кейін **Add Printer (Принтерді қосу)** белгішесін екі рет басыңыз.
- 4** Add Printer Wizard (Басып шығарғыш орнату шебері) терезесі пайда болады. Содан кейін **Next (Келесі)** түймешігін басыңыз.
- 5** **Local printer (Жергілікті принтер)** параметрін таңдаңыз да, **Next (Келесі)** түймешігін басыңыз.

**Ескертпе:**

**Automatically detect and install my Plug and Play printer (Plug and Play принтерін автоматты түрде анықтау және орнату)** құсбелгісін қоймаңыз.

- 6** Егер принтер USB интерфейсіне қосылған болса, **USB** параметрін таңдаңыз да, **Next (Келесі)** түймешігін басыңыз.
- 7** **Have Disk (Диск бар)** пәрменін басып, Software Disc үшін келесі жолды көрсетіңіз. CD/DVD дискіенгізгісі D: болса, жол D:\Driver\PostScript\epsnt.inf болады. Содан кейін **OK** түймешігін басыңыз.

**Ескертпе:**

Жүйеңіз үшін дискіенгізгі әрпін қажетінше өзгертіңіз.

- 8** Принтерді таңдаңыз да, **Next (Келесі)** түймешігін басыңыз.
- 9** Орнатудың қалған бөлігі үшін экрандағы нұсқауларды орындаңыз.
- 10** Орнату аяқталғанда **Finish (Дайын)** түймешігін басыңыз.

## Желі интерфейсі үшін

**Ескертпе:**

- Принтер драйверін орнатпай тұрып желі параметрлерін орнатыңыз. Мәліметтерді "Желімен жұмыс істеуге арналған нұсқау" ішінен қараңыз.
- Принтер бағдарламасын орнатпай тұрып бүкіл вирустардан қорғау бағдарламаларын өшіріңіз.

## Өнімді және бағдарламаны күтіп ұстау

- 1 Принтер қосулы екенін тексеріңіз. Принтердің Software Disc дискісін CD/DVD дискіенгізгісіне салыңыз.

**Ескертпе:**

Егер компьютерде CD/DVD дискіенгізгісі болмаса, драйверді Epson веб-сайтынан жүктеңіз.

<http://www.epson.eu/Support> (Еуропа)

<http://support.epson.net/> (Еуропадан тыс)

- 2 **Windows 8** және **Server 2012: Desktop (Жұмыс үстелі), Settings (Параметрлер)** charm (шебер түйме) және **Control Panel (Басқару тақтасы)** тармағын таңдаңыз. **View devices and printers (Құрылғыларды және принтерлерді көру)** тармағын басып, содан кейін **Add a printer (Принтерді қосу)** түймешігін басыңыз.  
**Windows 7:** Start (Бастау) түймешігін басып, **Devices and Printers (Құрылғылар және принтерлер)** тармағын таңдаңыз да, **Add a printer (Принтерді қосу)** түймешігін басыңыз.  
**Windows Vista, Windows XP, Server 2008:** Start (Бастау) түймешігін басыңыз, **Printer and Faxes (Принтер және факстар)** тармағына нұсқаңыз, Printer Tasks (Принтер тапсырмалары) мәзірінде **Add a printer (Принтерді қосу)** пәрменін басыңыз.  
**Windows Server 2003:** Start (Бастау) түймешігін басыңыз, **Settings (Параметрлер)** тармағына нұсқаңыз, сөйтіп **Printers (Принтерлер)** тармағын басыңыз. Содан кейін **Add Printer (Принтерді қосу)** белгішесін екі рет басыңыз.

- 3 Add Printer Wizard (Басып шығарғыш орнату шебері) терезесі пайда болады. Содан кейін **Next (Келесі)** түймешігін басыңыз.

- 4 **Local printer (Жергілікті принтер)** параметрін таңдаңыз да, **Next (Келесі)** түймешігін басыңыз.

**Ескертпе:**

**Automatically detect and install my Plug and Play printer (Plug and Play принтерін автоматты түрде анықтау және орнату)** құсбелгісін қоймаңыз.

- 5 Ашылмалы тізімнен **Create a new port check box and select Standard TCP/IP Port (Жаңа порт құсбелгісін жасау және стандартты TCP/IP портын таңдау)** пәрменін таңдаңыз. **Next (Келесі)** түймешігін басыңыз.

- 6 **Next (Келесі)** түймешігін басыңыз.

- 7 IP мекенжайын және порт атауын көрсетіңіз де, **Next (Келесі)** түймешігін басыңыз.

- 8 **Finish (Дайын)** түймешігін басыңыз.

- 9 Add Printer Wizard (Принтерді қосу шебері) ішінде **Have Disk (Диск бар)** пәрменін басып, Software Disc үшін келесі жолды көрсетіңіз. CD/DVD дискіенгізгісі D: болса, жол D:\Driver\PostScript\epsnt.inf болады. Содан кейін **OK** түймешігін басыңыз.

**Ескертпе:**

Жүйеңіз үшін дискіенгізгі әрпін қажетінше өзгертіңіз.



## Өнімді және бағдарламаны күтіп ұстау

- 10 Принтерді таңдаңыз да, **Next (Келесі)** түймешігін басыңыз.
- 11 Орнатудың қалған бөлігі үшін экрандағы нұсқауларды орындаңыз.
- 12 Орнату аяқталғанда **Finish (Дайын)** түймешігін басыңыз.

---

## Mac OS X жүйесінде PostScript принтер драйверін орнату

### Post Script принтер драйверін орнату

Драйверді жүктеу және орнату үшін келесі Epson қолдау веб-сайтына өтіңіз.

<http://www.epson.eu/Support> (Еуропа)

<http://support.epson.net/> (Еуропадан тыс)

### Принтерді таңдау

PostScript 3 принтер драйверін орнатқаннан кейін принтерді таңдау керек.

#### **Ескертпе:**

- Принтер USB, IP басып шығару немесе Bonjour пайдаланып қосылған болса, орнатылған опциялар үшін параметрлерді қолмен орнату керек.
- Қолданбада деректер пішімі ретінде ASCII көрсетіңіз.

- 1 System Preferences (Жүйе параметрлері) тармағын ашыңыз да, Print & Fax (Басып шығару және факс) (Mac OS X 10.8 немесе 10.7 үшін Print & Scan (Басып шығару және сканерлеу)) белгішесін екі рет басыңыз.  
Print & Fax (Басып шығару және факс) (Mac OS X 10.8 немесе 10.7 үшін Print & Scan (Басып шығару және сканерлеу)) терезесі пайда болады.
- 2 Printers (Принтерлер) терезесінде + қосу түймешігін басыңыз.
- 3 Принтер атаулары тізімінен пайдаланып жатқан принтер атауын таңдаңыз.

#### **Ескертпе:**

*Егер принтеріңіз тізімде болмаса, оның компьютерге дұрыс қосылғанын және принтер қосулы екенін тексеріңіз.*

- 4 **Add (Қосу)** түймешігін басыңыз.
- 5 Принтердің аты Printers (Принтерлер) тізіміне қосылғанына көз жеткізіңіз. Содан кейін **Print & Fax (Басып шығару және факс)** (Mac OS X 10.8 немесе 10.7 үшін **Print & Scan (Басып шығару және сканерлеу)**) тармағынан шығыңыз.

# Epson Universal P6 принтер драйверін орнату (тек Windows үшін)

**Ескертпе:**

Бұл драйвер тек WF-5190 сериясы үшін қол жетімді.

Epson Universal P6 принтер драйвері — келесі мүмкіндіктері бар әмбебап PCL6 үйлесімді басып шығару драйвері:

- ❑ Ол іскери жағдайлар үшін қажет негізгі басып шығару функцияларын қолдайды.
- ❑ Ол осы принтерге қоса бірнеше Epson іскери принтерін қолдайды.
- ❑ Ол осы принтерге арналған басып шығару драйверлеріне қоса тілдердің көпшілігін қолдайды.

---

## Компьютер жүйесінің талаптары

Windows жүйесінің талаптарын төменде қараңыз.

➔ [“Windows жүйесі үшін” бетте 114](#)

---

## Принтер драйверін орнату

1

Принтердің бағдарлама дискісін компьютердің CD/DVD дискіенгізгісіне салыңыз.

**Ескертпе:**

Егер компьютерде CD/DVD дискіенгізгісі болмаса, драйверді Epson веб-сайтынан жүктеңіз, содан кейін орнатыңыз.

<http://www.epson.eu/Support> (Еуропа)

<http://support.epson.net/> (Еуропадан тыс)

2

Егер CD/DVD дискіенгізгіңіз D: болса, 32 биттік Windows операциялық жүйесі үшін **D:\Driver\PCLUniversal\Win32\** тармағында **EP\_P6x86.exe** бағдарламасын екі рет басыңыз немесе 64 биттік Windows операциялық жүйесі үшін **D:\Driver\PCLUniversal\Win64\** тармағында **EP\_P6x64.exe** бағдарламасын басыңыз.

**Ескертпе:**

Жүйеңіз үшін дискіенгізгі әрпін қажетінше өзгертіңіз. Экрандағы нұсқауларды орындаңыз. Орнату аяқталғаннан кейін параметрлерді реттеу үшін принтердің **Properties (Сипаттар)** және тиісті принтер драйверінің параметрлерін орнату үшін **Printing Preferences (Басып шығару параметрлері)** тармақтарына кіріңіз.

Принтер драйверінің желілік анықтамасы принтер драйверінің параметрлері туралы мәліметтерді береді.

## Бағдарламаны жою

Кейбір ақауларды шешу үшін немесе операциялық жүйені жаңартып жатсаңыз, бағдарламаны жойып, қайта орнату қажет болуы мүмкін.

Қандай қолданбалардың орнатылғанын анықтау үшін келесі бөлімді қараңыз.

➔ [“Компьютерде орнатылған бағдарламаны тексеру” бетте 84](#)

---

## Windows жүйесі үшін

### **Ескертпе:**

- Windows 8, 7, Vista, Server 2012 және Server 2008 үшін стандартты пайдаланушы ретінде кірсеңіз, әкімші тіркелгісі және құпия сөз қажет.*
- Windows XP және Server 2003 жүйесі үшін Computer Administrator (Компьютер әкімшісі) тіркелгісіне кіруіңіз керек.*

**1** Өнімді өшіріңіз.

**2** Өнімнің интерфейс кабелін компьютерден ажыратыңыз.

**3** Келесінің біреуін орындаңыз.

**Windows 8 және server 2012: Desktop (Жұмыс үстелі), Settings (Параметрлер) charm (шебер түйме) және Control Panel (Басқару тақтасы)** тармағын таңдаңыз.

**Windows 7, Vista, және Server 2008:** Start (Бастау) түймешігін басып, **Control Panel (Басқару тақтасы)** тармағын таңдаңыз.

**Windows XP және Server 2003: Start (Бастау)** түймешігін басып, **Control Panel (Басқару тақтасы)** тармағын таңдаңыз.

**4** Келесінің біреуін орындаңыз.

**Windows 8, Windows 7, Vista, Server 2012 және Server 2008:** Programs (Бағдарламалар) санатынан **Uninstall a program (Бағдарламаны жою)** пәрменін таңдаңыз.

**Windows XP: Add or Remove Programs (Бағдарламаларды қосу және жою)** белгішесін екі рет басыңыз.

**Windows Server 2003: Add or Remove Programs (Бағдарламаларды қосу және жою)** белгішесін нұқыңыз.

**5** Өнім драйвері және көрсетілген тізімнің қолданбасы сияқты жою қажет бағдарламаны таңдаңыз.

## Өнімді және бағдарламаны күтіп ұстау

**6** Келесінің біреуін орындаңыз.

**Windows 8, Windows 7, Server 2012 және Server 2008: Uninstall/Change (Жою/ өзгерту)** немесе **Uninstall (Жою)** пәрменін таңдаңыз.

**Windows Vista: Uninstall/Change (Жою/Өзгерту)** немесе **Uninstall (Жою)** түймешігін басып, User Account Control (Пайдаланушылар тіркелгілерін басқару) терезесінен **Continue (Жалғастыру)** пәрменін таңдаңыз.

**Windows XP және Server 2003: Change/Remove (Өзгерту/жою)** немесе **Remove (Жою)** түймешігін басыңыз.

**Ескертпе:**

Өнімнің принтер драйверін 5-қадамнан жоюды таңдасаңыз, өнімнің белгішесін таңдап, **OK** түймешігін басыңыз.

**7** Растау терезесі пайда болғанда **Yes (Иә)** немесе **Next (Келесі)** түймешігін басыңыз.

**8** Экрандағы нұсқауларды орындаңыз.

Кейбір жағдайларда компьютерді қайта қосуды сұрайтын хабар пайда болуы мүмкін. Солай болса, **I want to restart my computer now (Мен компьютерімді дәл қазір сөндіріп, қайта қосқым келеді)** параметрінің таңдалғанын тексеріп **Finish (Дайын)** түймешігін басыңыз.

---

## Mac OS X жүйесі үшін

**Ескертпе:**

- Бағдарламаны жою үшін Uninstaller бағдарламасын жүктеу керек.  
Мына сатқа кіріңіз:  
<http://www.epson.com>  
Сосын жергілікті Epson веб сайтының қолдау көрсету бөлімін таңдаңыз.
- Қолданбаларды жою үшін Computer Administrator (Компьютер әкімшісі) тіркелгісіне кіру қажет. Шектеулі тіркелгі қолданушысы ретінде кірсеңіз, бағдарламаларды алып тастай алмайсыз.
- Қолданба түріне қарай, Installer бағдарламасы Uninstaller бағдарламасынан бөлек болуы мүмкін.

**1** Барлық қосулы қолданбаларды жабыңыз.

**2** Mac OS X қатты дискісінде **Uninstaller** белгішесін екі рет басыңыз.

**3** Көрсетілген тізімде жою керек бағдарламалардың, мысалы, принтер драйверінің және қолданбаның, құсбелгілерін қойыңыз.

**4** **Uninstall** түймесін басыңыз.

**5** Экрандағы нұсқауларды орындаңыз.

## Өнімді және бағдарламаны күтіп ұстау

Алып тастағыңыз келетін бағдарламаны Uninstaller терезесінен таба алмасаңыз, Mac OS X қатты дискіндегі **Applications (Бағдарламалар)** қалтасын екі рет нұқып, алып тастағыңыз келетін қолданбаны таңдаңыз, сосын оны **Trash (Қоқыс)** белгішесіне сүйреңіз.

**Ескертпе:**

*Принтер драйверін жойсаңыз және өнім атауы Print & Scan (Басып шығару және сканерлеу) (Mac OS X 10.8 немесе 10.7 үшін) немесе Print & Fax (Басып шығару және факс) (Mac OS X 10.6 немесе 10.5.8 үшін) терезесінде қалса, өнім атауын таңдаңыз және — **remove (жою)** түймешігін басыңыз.*

# Қате көрсеткіштері

## Басқару тақтасындағы қате туралы хабарлар

Бұл бөлімде СҚД экранында көрсетілген хабарлардың мағынасы сипатталады.

Хабарлар	Шешімдер
Қағаз кептелісі	➔ <a href="#">"Қағаз кептелістері" бетте 99</a>
Printer Error	Өнімді өшіріп, қайта қосыңыз. Өнімде ешқандай қағаз қалмағанын тексеріңіз. Әлі де қате болса, Epson қолдау көрсету қызметіне хабарласыңыз.
Maintenance Box is at the end of its service life. You need to replace it.	Пайдаланылған сияға арналған қорапты ауыстырыңыз. ➔ <a href="#">"Пайдаланылған сияға арналған қорапты ауыстыру" бетте 81</a>
Invalid IP address and subnet mask.	Желідегі Желімен жұмыс істеуге арналған нұсқауды қараңыз.
Memory Full	Баспа тапсырмасының өлшемін азайтыңыз.
Recovery Mode	Микробағдарламаны жаңарту орындалмады. Микробағдарламаны жаңартуды әрекетін қайталау қажет болуы мүмкін. USB кабелін дайындаңыз және қосымша нұсқаулар алу үшін жергілікті Epson веб-сайтына кіріңіз. ➔ <a href="#">"Анықтама алу көздері" бетте 132</a>

---

# Басып шығару ақаулықтарын жою

---

## Мәселені анықтау

Өнім ақаулықтарын жою екі қадаммен ең жақсы орындалады: алдымен ақауды диагностикалаңыз, содан кейін ақау жойылғанша дұрыс деген шешімдерді қолданыңыз.

Диагностикалау қажет ақпаратты және ең жиі ұшырасатын ақаулардың шешімін желілік ақауды жою қызметі, басқару тақтасы немесе күй мониторы арқылы алуға болады. Төмендегі сәйкес бөлімді қараңыз.

Басып шығару сапасына қатысты белгілі бір ақау, басып шығару сапасына қатысы жоқ басып шығару ақауы немесе қағазды беру ақауы бар болса немесе өнім тіптен басып шығармайтын болса, сәйкес бөлімді қараңыз.

Ақауды шешу үшін басып шығару әрекетін тоқтату қажет болуы мүмкін.

➔ ["Басып шығаруды тоқтату" бетте 37](#)

## Басып шығару ақаулықтарын жою

### Өнім күйін тексеру

Ақау басып шығару барысында орын алса, күй мониторының терезесінде қате туралы хабар пайда болады.

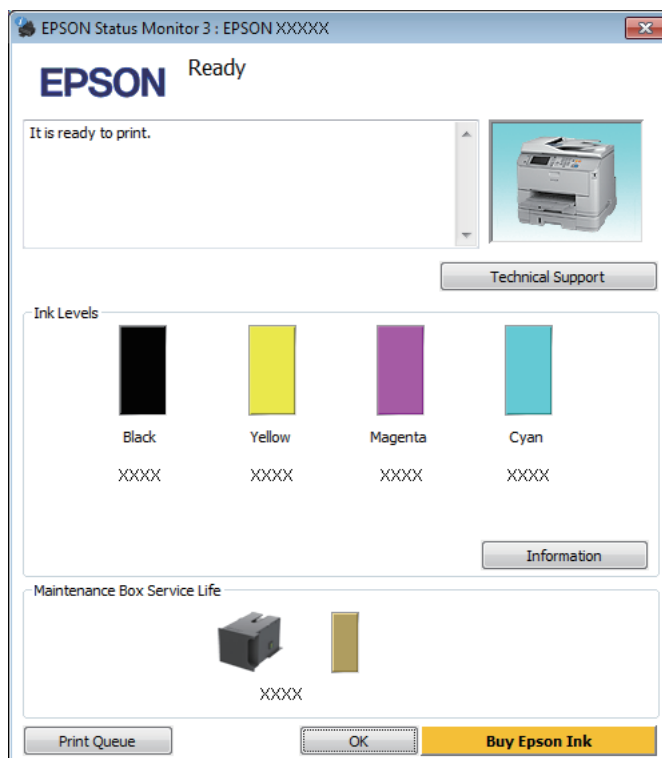
Сия картриджін немесе пайдаланылған сияға арналған қорапты ауыстыру қажет болса, терезедегі How To түймешігін басып, күй мониторы картриджді немесе пайдаланылған сияға арналған қорапты алмастыру қадамдарынан өткізеді.

### Windows жүйесі үшін

EPSON Status Monitor 3 қатынасудың екі жолы бар:

- ❑ Windows тапсырмалар жолағындағы өнімнің таңбаша белгішесін екі рет басыңыз. Тапсырмалар жолағына таңбаша белгішесін қосу үшін келесі бөлімді қараңыз:
  - ➔ ["Taskbar \(Тапсырмалар тақтасы\) пәрменіндегі пернелер белгішесінен"](#) бетте 31
- ❑ Принтер драйверін ашып, **Maintenance (Қызмет көрсету)** қойындысын, сосын **EPSON Status Monitor 3** түймешігін нұқыңыз.

EPSON Status Monitor 3 қатынасқан кезде, келесі терезе пайда болады:



#### **Ескертпе:**

- ❑ EPSON Status Monitor 3 пайда болмаса, принтер драйверіне кіріп, **Maintenance (Қызмет көрсету)** қойындысын, сосын **Extended Settings (Кеңейтілген параметрлер)** түймешігін нұқыңыз. **Extended Settings (Кеңейтілген параметрлер)** терезесіндегі **Enable EPSON Status Monitor 3 (EPSON Status Monitor 3 қосу)** ұяшығына белгі қойыңыз.
- ❑ Ағымдағы параметрлерге сәйкес жеңілдетілген күй мониторы көрсетілуі мүмкін. Жоғарыдағы терезені көру үшін **Details (Толығырақ)** түймешігін басыңыз.



## Басып шығару ақаулықтарын жою

EPSON Status Monitor 3 келесі ақпаратты береді:

- ❑ **Ағымдағы күй:**  
Егер сия деңгейі төмен/таусылған болса немесе пайдаланылған сияға арналман қорап толуға жақын/толған болса, **How to (Қалай)** түймесі EPSON Status Monitor 3 терезесінде көрінеді. **How to (Қалай)** түймесін басқан кезде сия картриджін немесе пайдаланылған сияға арналған қорапты ауыстыру туралы нұсқаулар көрсетіледі.
- ❑ **Ink Levels (Сия деңгейлері):**  
EPSON Status Monitor 3 терезесі сия картриджі күйінің графикалық дисплейін көрсетеді.
- ❑ **Information (Ақпарат):**  
**Information (Ақпарат)** түймешігін басу арқылы орнатылған сия картридждері туралы ақпаратты көре аласыз.
- ❑ **Maintenance Box Service Life (Пайдаланылған сия ыдысының жарамды мерзімі):**  
EPSON Status Monitor 3 пайдаланылған сияға арналған қорап күйінің графикалық дисплейін көрсетеді.
- ❑ **Technical Support (Техникалық қолдау):**  
Epson техникалық қолдау веб-сайтына кіру үшін **Technical Support (Техникалық қолдау)** пәрменін басыңыз.
- ❑ **Print Queue (Бас. шығ-у кезегі):**  
Windows Spooler (Windows Спулер) драйверін **Print Queue (Бас. шығ-у кезегі)** түймесін басып қарауға болады.

## Mac OS X жүйесі үшін

EPSON Status Monitor (EPSON күйінің монитору) кіру үшін осы қадамдарды орындаңыз.

- 1 Epson Printer Utility 4 қызметіне кіріңіз.  
➔ ["Mac OS X жүйесіне арналған принтер драйверіне кіру" бетте 32](#)

## Басып шығару ақаулықтарын жою

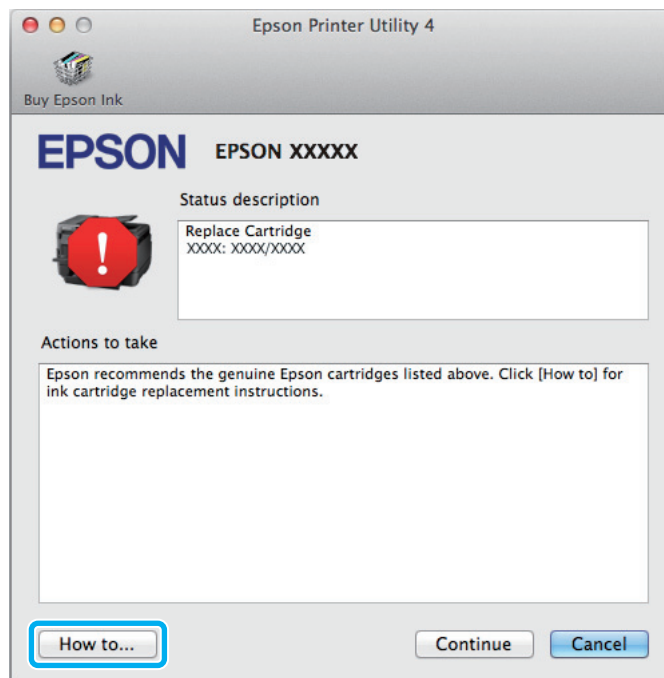
- 2** **EPSON Status Monitor (EPSON күйінің монитору)** белгішесін басыңыз. EPSON Status Monitor (EPSON күйінің монитору) пайда болады.



Осы қызметтік бағдарламаны басып шығару алдында сия картриджінің күйін тексеру үшін де пайдалана аласыз. EPSON Status Monitor (EPSON күйінің монитору) терезесі ашылғанда сол мезеттегі сия картриджі күйін көрсетеді. Сия картриджі күйін жаңарту үшін **Update (Жаңарту)** түймешігін басыңыз.

## Басып шығару ақаулықтарын жою

Егер сия деңгейі төмен/таусылған болса немесе пайдаланылған сияға арналған қорап толуға жақын/толған болса, **How to (Әдіс)** түймесі пайда болады. **How to (Әдіс)** түймесін басыңыз, сонда EPSON Status Monitor (EPSON күйінің монитору) сия картриджін немесе пайдаланылған сияға арналған қорапты ауыстыру процедурасы арқылы қадамдап өткізеді.



## Қағаз кептелістері



### **Абай болыңыз:**

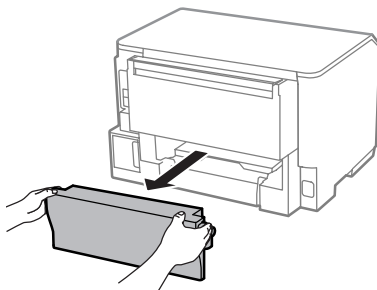
*Қолыңыз өнім ішінде тұрған кезде басқару тақтасында түймешіктерді ешқашан баспаңыз.*

### **Ескертпе:**

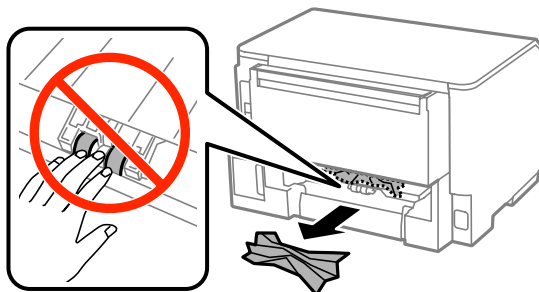
- СҚД экранынан немесе принтер драйверінен хабар шыға келсе, басып шығару жұмысын тоқтатыңыз.
- Кептелген қағазды алып тастағаннан кейін СҚД экранында көрсетілген түймешікті басыңыз.

## Кептелген қағазды артқы бөліктен шығару

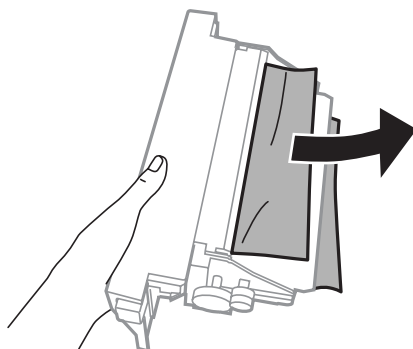
- 1 Бір уақытта артқы бөліктің бір жағындағы түймешіктерді басыңыз да, бөлікті тартып шығарыңыз.



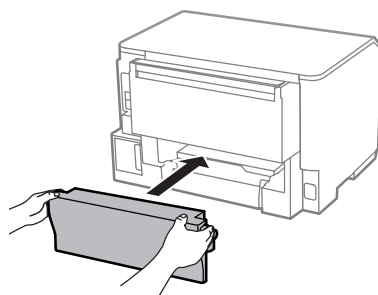
- 2 Кептелген қағазды абайлап алып тастаңыз.



- 3 Кептелген қағазды абайлап алып тастаңыз.



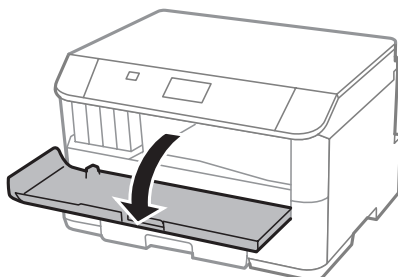
- 4 Бір уақытта артқы бөліктің бір бүйіріндегі түймешіті басыңыз да, бөлікті қайта бекітіңіз.



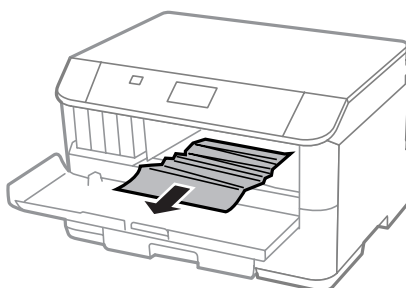
---

## Кептелген қағазды алдыңғы қақпақтан және шығыс науадан алып тастаңыз

- 1 Алдыңғы қақпақты ашыңыз.



- 2 Ішіндегі барлық қағазды, жыртылған қағаздармен қоса, алып тастаңыз.

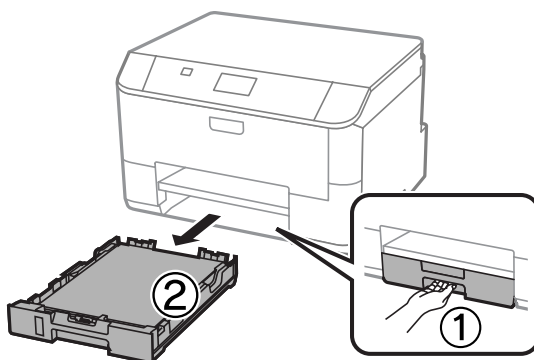


- 3 Алдыңғы қақпақты жабыңыз. Кептелген қағаз шығыс науасының жанында қалса, қағазды мұқият шығарып алыңыз.

---

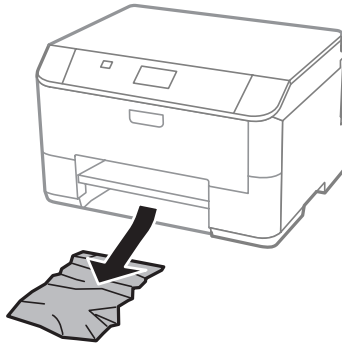
## Кептелген қағазды қағаз құндағынан шығару

- 1 Қағаз құндағын шығарыңыз.



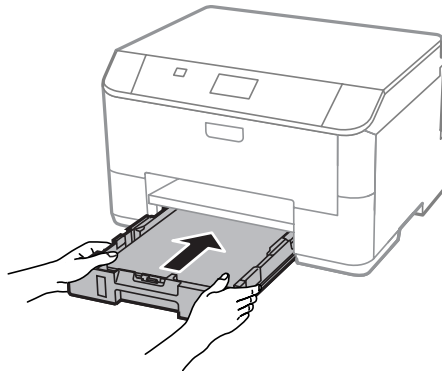
## Басып шығару ақаулықтарын жою

- 2** Принтердің ішінде кептелген қағазды абайлап алып тастаңыз.



- 3** Қағазды қағаз құндағына қайта салыңыз.  
➔ [“Қағаз құндағына қағаз жүктеу” бетте 23](#)

- 4** Құндақты жатқызып принтерге абайлап және баяу қайта салыңыз.



---

## Қағаз кептелістерінің алдын алу

Қағаз жиі кептетіліп қалатын болса, келесіні тексеріңіз.

- Қағаздың түзу екенін, оралып немесе жиырылып қалмағанын.
- Жоғары сапалы қағаз пайдаланылып жатқанын.
- Қағаз құндағындағы қағаздың басылатын жағы жоғары қарап тұрғанын.
- Қағаздың басылатын жағы артқы қағаз беріс механизмінде жоғары қарап тұрғанын.
- Салудан бұрын бума қағаздың желпінтіліп, қағылғанын.
- Кәдімгі қағазға келсек, қағазды жиектік бағыттағыштың ішіндегі ▼ көрсеткі таңбасының дәл астындағы сызықтан асыра салмаңыз.  
Epson арнайы ақпарат тасығыштары үшін парақтар санының ақпарат тасығыш үшін бекітілген шектен аз екеніне көз жеткізіңіз.  
➔ [“Қағазды таңдау” бетте 19](#)
- Шеткі бағыттағыштар қағаздың шетіне қарсы ыңғайлы орналасқан.
- Өнім барлық бағытта біршама қашықтыққа созылып жатқан түзу, әрі орнықты жерге қойылған. Өнім қисайтылса дұрыс жұмыс жасамайды.

## Қағаз кептелгеннен кейін қайта басу (тек Windows жүйесі үшін)

Қағаз кептелгендіктен басып шығару жұмысын тоқтатқан соң, бұрын басып шығарылған беттерді қайта баспай оны басып шағыруға болады.

- 1 Қағаз кептелісі мәселесін шешіңіз.  
➔ ["Қағаз кептелістері" бетте 99](#)
- 2 Принтер параметрлеріне кіріңіз.  
➔ ["Windows жүйесіне арналған принтер драйверіне кіру" бетте 30](#)
- 3 Принтер драйверінің Main (Басты) терезесіндегі **Print Preview (Басу алдын ала қарау)** ұяшығына құсбелгі қойыңыз.
- 4 Басып шығару үшін пайдалану қажет параметрлерді жасаңыз.
- 5 Принтер параметрлері терезесін жабу үшін **OK** түймешігін басып, файлды басып шығарыңыз. Print Preview (Басу алдын ала қарау) терезесі ашылады.
- 6 Сол жақтағы беттер тізімінің терезесінде бұрын басып шығарылған бетті таңдап, Print Options (Басу шығару опциялары) мәзірінен **Remove Page (Бетті жою)** пәрменін таңдаңыз. Бұрынбасып шығарылған барлық беттер үшін осы қадамды қайталаңыз.
- 7 Print Preview (Басу алдын ала қарау) терезесіндегі **Print (Бас. шығ-у)** пәрменін таңдаңыз.

## Баспа сапасы туралы анықтама

Басып шығару сапасына қатысты ақаулар бар болса, оларды төмендегі суреттермен салыстырыңыз. Басылып шыққан қағазға дәлірек ұқсайтын сурет астындағы жазуды басыңыз.

<p>enthalten alle Aufdruck. W 5008 "Regel"</p> <p>Жақсы үлгі</p>	 <p>Жақсы үлгі</p>
<p>enthalten alle Aufdruck. W 5008 "Regel"</p> <p>➔ <a href="#">"Көлденең жолақтану" бетте 104</a></p>	<p>enthalten alle Aufdruck. W 5008 "Regel"</p> <p>➔ <a href="#">"Тік жолақтану немесе сәйкессіздік" бетте 104</a></p>

## Басып шығару ақаулықтарын жою

	
➔ "Көлденең жолақтану" бетте 104	➔ "Тік жолақтану немесе сәйкессіздік" бетте 104
	
➔ "Дұрыс емес түстер немесе түссіз" бетте 105	➔ "Бұлдыраңқы немесе бояуы жағылып басылып шыққан қағаз" бетте 106

---

### Көлденең жолақтану

- ❑ Қағаздың басылатын жағы (ақшылдау немесе жылтыраңқы жағы) артқы қағаз фидерінде жоғары қарап тұрғанын тексеріңіз.
- ❑ Қағаздың басылатын жағы (ақшылдау немесе жылтырақ жағы) қағаз құндағында төмен қарап тұрғанын тексеріңіз.
- ❑ Саңылауды тексеру қызметтік бағдарламасын іске қосыңыз және саңылауларды тексеру нәтижелері нашар болған басып шығару механизмдерін тазалаңыз.
  - ➔ "Басып шығару механизмінің саңылауларын тексеру" бетте 73
- Егер мәселе шешілмесе, Print Head Alignment (Басып шығару басын калибрлеу) қызметтік бағдарламасын іске қосыңыз.
  - ➔ "Басып шығару механизмін туралау" бетте 76
- ❑ Ең жақсы нәтижелерге қол жеткізу үшін орамды ашқан күннен бастап сия картриджін алты ай ішінде пайдаланып тастаңыз.
- ❑ Түпнұсқа Epson сия картридждерін пайдалануға тырысыңыз.
- ❑ СКД мәзірінде немесе принтер драйверінде таңдалған қағаз түрі өнімде жүктелген қағаз түріне сай екенін тексеріңіз.
  - ➔ "Қағазды таңдау" бетте 19

---

### Тік жолақтану немесе сәйкессіздік

- ❑ Қағаздың басылатын жағы (ақшылдау немесе жылтыраңқы жағы) артқы қағаз фидерінде жоғары қарап тұрғанын тексеріңіз.
- ❑ Қағаздың басылатын жағы (ақшылдау немесе жылтырақ жағы) қағаз құндағында төмен қарап тұрғанын тексеріңіз.



## Басып шығару ақаулықтарын жою

- ❑ Саңылауды тексеру қызметтік бағдарламасын іске қосыңыз және саңылауларды тексеру нәтижелері нашар болған басып шығару механизмдерін тазалаңыз.  
➔ [“Басып шығару механизмінің саңылауларын тексеру” бетте 73](#)
- ❑ Print Head Alignment (Басып шығару басын калибрлеу) утилитасын жегіңіз.  
➔ [“Басып шығару механизмін туралау” бетте 76](#)
- ❑ Windows жүйесінде, принтер драйверінің More Options (Қосымша опциялар) терезесіндегі **High Speed (Жоғары жылдамдық)** шаршысынан құсбелгі таңбасын алып тастаңыз. Қосымша мәліметтер алу үшін желілік анықтама бөлімін қараңыз. Mac OS X үшін High Speed Printing (Жоғары жылдамдықпен басып шығару) тармағынан **Off (Өшірулі)** күйін таңдаңыз. High Speed Printing (Жоғары жылдамдықпен басып шығару) тармағын көрсету үшін мына мәзірлер арасында басып өтіңіз: **System Preferences (Жүйе параметрлері)**, **Print & Scan (Басып шығару және сканерлеу)** (Mac OS X 10.8 немесе 10.7 үшін) немесе **Print & Fax (Басып шығару және факс)** (Mac OS X 10.6 немесе 10.5.8 үшін), өніміңіз (Printers (Принтерлер) тізімінде), **Options & Supplies (Параметрлер және шығын материалдары)**, содан кейін **Driver (Драйвер)**.
- ❑ СКД мәзірінде немесе принтер драйверінде таңдалған қағаз түрі өнімде жүктелген қағаз түріне сай екенін тексеріңіз.  
➔ [“Қағазды таңдау” бетте 19](#)
- ❑ Windows үшін принтер драйверінің Main (Басты) қойындысында Quality (Сапасы) ретінде Standard-Vivid (Стандартты қанық) таңдалған болса, оны Standard (Стандартты) деп өзгертіңіз. Mac OS X үшін принтер драйверінің Print Settings (Басып шығару параметрлері) тармағында қалқымалы мәзірден Print Quality (Баспа сапасы) ретінде Normal-Vivid (Қалыпты-жарқын) таңдаған болсаңыз, оны Normal (Қалыпты) деп өзгертіңіз.

---

## Дұрыс емес түстер немесе түссіз

- ❑ Windows жүйесі үшін принтер драйверінің Main (Басты) терезесіндегі **Grayscale (Сұр реңк)** параметрінен белгіні алып тастаңыз. Mac OS X жүйесі үшін принтер драйверіндегі Print (Басып шығару) диалогтық терезесіндегі Print Settings (Басып шығару параметрлері) тармағында **Grayscale (Сұр түс реңктері)** параметрін алып тастаңыз.
- ❑ Қолданбадаға немесе принтер драйверінің орнатымдарындағы түс орнатымдарын өзгертіңіз. Windows жүйесінде, More Options (Қосымша опциялар) терезесін тексеріңіз. Mac OS X жүйесі үшін Print (Басып шығару) диалогтық терезесінен Color Options (Түс параметрлері) диалогтық терезесіне белгі қойыңыз.
- ❑ Саңылауды тексеру қызметтік бағдарламасын іске қосыңыз және саңылауларды тексеру нәтижелері нашар болған басып шығару механизмдерін тазалаңыз.  
➔ [“Басып шығару механизмінің саңылауларын тексеру” бетте 73](#)
- ❑ Сия картриджін жаңа ғана ауыстырған болсаңыз, қораптағы күнді тексеріңіз. Өнімді ұзақ уақыт бойы пайдаланбаған болсаңыз, Epson сия картридждерін ауыстыруды ұсынамыз.  
➔ [“Сия картриджін ауыстыру” бетте 68](#)
- ❑ Түпнұсқалық Epson сия картридждерін және Epson ұсынған қағазды пайдалануға тырысыңыз.

---

## Бұлдыраңқы немесе бояуы жағылып басылып шыққан қағаз

- ❑ Түпнұсқалық Epson сия картридждерін және Epson ұсынған қағазды пайдалануға тырысыңыз.
- ❑ Өнімнің барлық бағытта біршама қашықтыққа созылып жатқан түзу, әрі орнықты жерге қойылғанына көз жеткізіңіз. Өнім қисайтылса дұрыс жұмыс жасамайды.
- ❑ Қағаздың зақымданбағанына, лас немесе тым ескі еместігіне көз жеткізіңіз.
- ❑ Қағаздың құрғақ және басылатын жағы (ақшылдау немесе жылтыраңқы жағы) артқы қағаз беріс механизмінде жоғары қарап тұрғанына көз жеткізіңіз.
- ❑ Қағаздың құрғақ және басылатын жағы (ақшылдау немесе жылтырақ жағы) қағаз құндағында төмен қарап тұрғанына көз жеткізіңіз.
- ❑ Егер қағаз басылып шығатын жағына қарай бүктелген қалса, салудан бұрын оны жазыңыз немесе оны сәл ғана қарсы бағытта бүктеңіз.
- ❑ СКД мәзірінде немесе принтер драйверінде таңдалған қағаз түрі өнімде жүктелген қағаз түріне сай екенін тексеріңіз.
  - ➔ ["Қағазды таңдау" бетте 19](#)
- ❑ Басылып шығу барысында қағаз шығатын науадан әрбір парақты алып тұрыңыз.
- ❑ Басылып шыққан қағаздың жылтыраңқы қабаты бар жағын ұстамаңыз немесе басқа бір нәрсенің тиюіне жол бермеңіз. Басылып шыққан қағаздарды ұстау үшін қағаздың нұсқауларын орындаңыз.
- ❑ Саңылауды тексеру қызметтік бағдарламасын іске қосыңыз және саңылауларды тексеру нәтижелері нашар болған басып шығару механизмдерін тазалаңыз.
  - ➔ ["Басып шығару механизмінің саңылауларын тексеру" бетте 73](#)
- ❑ Print Head Alignment қызметтік бағдарламасын іске қосыңыз.
  - ➔ ["Басып шығару механизмін туралау" бетте 76](#)
- ❑ Өнімнің басқару тақтасынан төменде көрсетілгендей мәзірді таңдаңыз.  
Menu > Maintenance > Thick Paper > On.

Windows үшін принтер драйверінің Maintenance (Қызмет көрсету) қойындысында Extended Settings (Кеңейтілген параметрлер) тармағынан **Thick paper and envelopes (Қалың қағаз және хатқалталар)** тармағын таңдаңыз.

Mac OS X 10.5.8 үшін Thick paper and envelopes (Қалың қағаз және хатқалталар) тармағынан **On (Қосулы)** күйін таңдаңыз. Thick Paper and Envelopes (Қалың қағаз және хатқалталар) тармағын көрсету үшін келесі мәзірлерде басып өтіңіз: **System Preferences (Жүйе параметрлері)**, **Print & Scan (Басып шығару және сканерлеу)** (Mac OS X 10.8 немесе 10.7 үшін) немесе **Print & Fax (Басып шығару және факс)** (Mac OS X 10.6 немесе 10.5.8 үшін), өніміңіз (Printers (Принтерлер) тізімінде), **Options & Supplies (Параметрлер және шығын материалдары)**, содан кейін **Driver (Драйвер)**.

## Басып шығару ақаулықтарын жою

- ❑ 2 жақты басып шығаруды пайдаланып кәдімгі қағазда тығыздығы жоғары деректерді басып шығарып жатсаңыз, Print Density (Баспа тығыздығы) мәнін төмендетіңіз және Print Density Adjustment (Тығыздықты реттеуді басып шығару) терезесінде (Windows үшін) немесе принтердің Two-sided Printing Settings (Екі жақты басып шығару параметрлері) тармағында (Mac OS X үшін) ұзағырақ Increase Ink Drying Time (Сия кебу уақытын ұлғайту) мәнін таңдаңыз. Increase Ink Drying Time (Сия кебу уақытын ұлғайту) неғұрлым ұзағырақ болса, оны басып шығаруға соғұрлым көбірек уақыт кетеді.
- ❑ Windows үшін Main (Басты) қойындысында Quality setting (Сапа параметрлері) ретінде **High (Жоғары)** параметрін таңдаңыз.  
Mac OS X үшін Print (Басып шығару) диалогтық терезесіндегі Print Settings (Басып шығару параметрлері) тақтасында Print Quality (Баспа сапасы) ретінде **Fine (Жоғары сапалы)** параметрін таңдаңыз.
- ❑ Басылып шыққаннан кейін қағазға сия жағылып қалған болса, өнімнің ішкі жағын тазалаңыз.  
➔ ["Өнімнің ішін тазалау" бетте 80](#)

## Әртүрлі басып шығарылған қағаз ақаулары

---

### Қате немесе бұзылған таңбалар

- ❑ Тоқтап қалған басып шығару жұмыстарын жойыңыз.  
➔ ["Басып шығаруды тоқтату" бетте 37](#)
- ❑ Өнімді және компьютерді өшіріңіз. Өнімнің интерфейстік кабелінің мықтап тығылғанына көз жеткізіңіз.
- ❑ Принтер драйверін алып тастап, қайта орнатыңыз.  
➔ ["Бағдарламаны жою" бетте 91](#)
- ❑ Компьютер баспа тапсырмасын жіберіп жатқанда компьютерде қолмен Hibernate (ұйқылық режимге өту) немесе Sleep mode (Ұйқы режимі) режиміне орнатсаңыз, компьютерді келесі іске қосқанда түсініксіз мәтін бар беттер басылуы мүмкін.

---

### Қате шекаралар

- ❑ Қағаз артқы қағаз фидеріне немесе қағаз құндағына дұрыс жүктелгенін тексеріңіз.  
➔ ["Қағаз құндағына қағаз жүктеу" бетте 23](#)  
➔ ["Артқы қағаз фидеріне қағазды және хатқалталарды жүктеу" бетте 26](#)
- ❑ Қолданбадағы шекара орнатымдарын тексеріңіз. Шекаралардың беттің басылып шығатын аумағының ішінде тұрғанына көз жеткізіңіз.  
➔ ["Басылып шығарылатын аймақ" бетте 116](#)
- ❑ Принтер драйвері орнатымдарының қолданыстағы қағаз өлшеміне сәйкес келетініне көз жеткізіңіз.  
Windows жүйесінде, Main (Басты) терезесін тексеріңіз.  
Mac OS X жүйесінде, Page Setup (Бет параметрлерін орнату) тілқатысу терезесін немесе Print (Басып шығару) тілқатысу терезесін таңдаңыз.

## Басып шығару ақаулықтарын жою

- ❑ Принтер драйверін алып тастап, қайта орнатыңыз.  
➔ [“Бағдарламаны жою” бетте 91](#)

---

## Басылып шыққан қағаз сәл қисық

- ❑ Қағаз артқы қағаз фидеріне немесе қағаз құндағына дұрыс жүктелгенін тексеріңіз.  
➔ [“Қағаз құндағына қағаз жүктеу” бетте 23](#)  
➔ [“Артқы қағаз фидеріне қағазды және хатқалталарды жүктеу” бетте 26](#)
- ❑ Принтер драйверінде Main (Басты) терезесінде Quality (Сапасы) тармағында (Windows үшін) немесе Print Settings (Басып шығару параметрлері) ішіндегі Print Quality (Баспа сапасы) тармағында (Mac OS X үшін), Draft (Жоба жазба) параметрі таңдалған болса, басқа параметрді таңдаңыз.

---

## Ауыстырылған сурет

- ❑ Windows жүйесінде, принтер драйверінің More Options (Қосымша опциялар) терезесіндегі **Mirror Image (Айна)** шаршысынан құсбелгі таңбасын алып тастаңыз немесе қолданбадағы Mirror Image (Айна) орнатымын ажыратыңыз.  
Mac OS X жүйесі үшін принтер драйверіндегі Print (Басып шығару) диалогтық терезесінің **Print Settings (Басып шығару параметрлері)** ішіндегі **Mirror Image (Кескін көшірмесі)** құсбелгісін алыңыз немесе қолданбадағы Mirror Image (Кескін көшірмесі) параметрін өшіріңіз.
- ❑ Принтер драйверін алып тастап, қайта орнатыңыз.  
➔ [“Бағдарламаны жою” бетте 91](#)

---

## Бос беттерді басып шығару

- ❑ Принтер драйвері орнатымдарының қолданыстағы қағаз өлшеміне сәйкес келетініне көз жеткізіңіз.  
Windows жүйесінде, Main (Басты) терезесін тексеріңіз.  
Mac OS X жүйесінде, Page Setup (Бет параметрлерін орнату) тілқатысу терезесін немесе Print (Басып шығару) тілқатысу терезесін таңдаңыз.
- ❑ Windows жүйесі үшін принтер драйверіндегі Maintenance (Қызмет көрсету) терезесіндегі **Extended Settings (Кеңейтілген параметрлер)** түймешігін басып, **Skip Blank Page (Бос бетті өткізіп жіберу)** параметрін таңдаңыз.  
Mac OS X үшін Skip Blank Page (Бос бетті өткізіп жіберу) тармағында **On (Қосулы)** күйін таңдаңыз. Skip Blank Page (Бос бетті өткізіп жіберу) көрсету үшін келесі мәзірлерде басып өтіңіз: **System Preferences (Жүйе параметрлері)**, **Print & Scan (Басып шығару және сканерлеу)** (Mac OS X 10.8 немесе 10.7 үшін) немесе **Print & Fax (Басып шығару және факс)** (Mac OS X 10.6 немесе 10.5.8 үшін), өніміңіз (Printers (Принтерлер) тізімінде), **Options & Supplies (Параметрлер және шығын материалдары)**, содан кейін **Driver (Драйвер)**.
- ❑ Принтер драйверін алып тастап, қайта орнатыңыз.  
➔ [“Бағдарламаны жою” бетте 91](#)

## Басып шығару ақаулықтарын жою

---

### Басылып шығатын жағы ластанған немесе сызылған

- ❑ Егер қағаз басылып шығатын жағына қарай бүктелген қалса, салудан бұрын оны жазыңыз немесе оны сәл ғана қарсы бағытта бүктеңіз.
- ❑ Paper Guide Cleaning функциясын пайдаланып өнімнің ішін тазалаңыз.  
➔ [“Өнімнің ішін тазалау” бетте 80](#)
- ❑ Принтер драйверін алып тастап, қайта орнатыңыз.  
➔ [“Бағдарламаны жою” бетте 91](#)

---

### Тым баяу басып шығару

- ❑ СКД мәзірінде немесе принтер драйверінде таңдалған қағаз түрі өнімде жүктелген қағаз түріне сай екенін тексеріңіз.  
➔ [“Қағазды таңдау” бетте 19](#)
- ❑ Принтер драйверінің Main (Басты) терезесінде (Windows) немесе принтер драйверінің Print (Басып шығару) диалогтық терезесіндегі Print Settings (Басып шығару параметрлері) диалогтық терезесінде (Mac OS X) төменірек баспа сапасын таңдаңыз.  
➔ [“Windows жүйесіне арналған принтер драйверіне кіру” бетте 30](#)  
➔ [“Mac OS X жүйесіне арналған принтер драйверіне кіру” бетте 32](#)
- ❑ Increase Ink Drying Time (Сия кебу уақытын ұлғайту) параметрлері өзгертілгенде басып шығару жылдамдығы төмендеуі мүмкін. Принтер драйверінің Print Density Adjustment (Тығыздықты реттеуді басып шығару) терезесінде (Windows үшін) немесе Two-sided Printing Settings (Екі жақты басып шығару параметрлері) (Mac OS X үшін) Increase Ink Drying Time (Сия кебу уақытын ұлғайту) үшін қысқарақ уақытты таңдаңыз.
- ❑ Қажеті жоқ қолданбаларды жабыңыз.
- ❑ Ұзақ уақыт бойы үздіксіз басып шығарып отырсаңыз, басып шығару әрекеті өте баяулауы мүмкін. Бұл басып шығару жылдамдығын баяулатуы және өнім механизмінің қызып кетуіне және зақымдануына жол бермеу үшін жасалады. Осындай жағдай орын алса, басып шығаруды жалғастыра беруге болады, бірақ біз тоқтап, өнімді қосылған қалпы бос күйде кемінде 30 минутқа қалдыруға кеңес береміз. (Өнім өшірілгеннен кейін қалпына келмейді.) Қайта іске қосқаннан кейін өнім қалыпты жылдамдықпен басып шығарады.
- ❑ Принтер драйверін алып тастап, қайта орнатыңыз.  
➔ [“Бағдарламаны жою” бетте 91](#)

Жоғарыдағы барлық әдістерді қолданып, ақауды жоя алмасаңыз, төмендегіні қараңыз.

## Қағаз дұрыс берілмейді

---

### Қағаз берілмейді

Салынған қағаздар бумасын алып, келесіге көз жеткізіңіз:

- ❑ Қағаз құндағын өнімге толық салғансыз.

## Басып шығару ақаулықтарын жою

- ❑ Қағаз оралмаған немесе жұмарланбаған.
- ❑ Қағаз тым ескі емес. Қосымша мәлімет алу үшін қағазбен бірге келген нұсқауларды қараңыз.
- ❑ Кәдімгі қағазға келсек, қағазды жиектік бағыттағыштың ішіндегі ▼ көрсеткі таңбасының дәл астындағы сызықтан асыра салмаңыз.  
Epson арнайы ақпарат тасығыштары үшін парақтар санының ақпарат тасығыш үшін бекітілген шектен аз екеніне көз жеткізіңіз.  
➔ [“Қағазды таңдау” бетте 19](#)
- ❑ Өнімнің ішінде кептелген қағаз жоқ. Бар болса, кептелген қағазды алып тастаңыз.  
➔ [“Қағаз кептелістері” бетте 99](#)
- ❑ Сия картридждері толық пайдаланылмаған. Егер картридж толық пайдаланылса, оны ауыстырыңыз.  
➔ [“Сия картриджін ауыстыру” бетте 68](#)
- ❑ Қағазбен бірге келген салуға қатысты арнайы нұсқауларды орындаңыз.
- ❑ Өнімнің ішін тазалаңыз.  
➔ [“Өнімнің ішін тазалау” бетте 80](#)

---

## Бірнеше бетті беру механизмі

- ❑ Кәдімгі қағазға келсек, қағазды жиектік бағыттағыштың ішіндегі ▼ көрсеткі таңбасының дәл астындағы сызықтан асыра салмаңыз.  
Epson арнайы ақпарат тасығыштары үшін парақтар санының ақпарат тасығыш үшін бекітілген шектен аз екеніне көз жеткізіңіз.  
➔ [“Қағазды таңдау” бетте 19](#)
- ❑ Шеткі бағыттағыштар қағаздың шетіне қарсы ыңғайлы орналасқанын тексеріңіз.
- ❑ Қағаздың оралмағанына немесе бүктелмегеніне көз жеткізіңіз. Солай болса, салудан бұрын оны жазыңыз немесе оны сәл ғана қарсы жағына қарай бүктеңіз.
- ❑ Салынған қағаз бумасын алып тастап, қағаздың тым жұқа еместігіне көз жеткізіңіз.  
➔ [“Қағаз” бетте 115](#)
- ❑ Парақтардың арасын ашу үшін қағаз шеттерін желпінтіп шығып, қағазды қайта салыңыз.

---

## 2-ші қағаз құндағы принтер драйверінде көрсетілмейді

Қосымша қағаз құндағын орнатқаннан кейін принтер драйверінде құндақты қосу керек.

- ➔ [“Принтер драйверінде қосымша құндақты қосу” бетте 72](#)

---

## Қағаз дұрыс салынбаған

Қағазды өнім ішіне тым алыстау жүктесеңіз, өнім қағазды дұрыс бере алмай қалады. Өнімді өшіріп, қағазды ақырын алыңыз. Содан кейін өнімді қосып, қағазды дұрыстап қайта жүктеңіз.

## Басып шығару ақаулықтарын жою

---

### Қағаз толық алынбаған немесе мыжырылып қалған

- ❑ Егер қағаз толығымен шықпаса, қағазды шығару үшін басқару тақтасында көрсетілген түймешікті басыңыз. Егер қағаз өнім ішінде кептелген болса, оны келесі бөлімге қарап алыңыз.  
➔ [“Қағаз кептелістері” бетте 99](#)
- ❑ Қағаз шығып жатқан кезде мыжырылып қалса, оның дымқыл немесе тым жұқа екенін білуге болады. Жаңа қағаз бумасын салыңыз.

**Ескертпе:**


Пайдаланылмаған қағазды өзінің қабына салып, құрғақ жерде сақтаңыз.

---

### Өнім басып шығармайды

---

#### Барлық шамдар өшірулі

- ❑ Өнім қосулы екенін тексеру үшін  түймешігін басыңыз.
- ❑ Қуат сымның тығыз тығылғанын тексеріңіз.
- ❑ Розетканың жұмыс істеп тұрғанына және жардағы ажыратқыш немесе таймер арқылы бақылауға алынғанына көз жеткізіңіз.

---

#### Басқару тақтасы немесе шамдар қосулы

- ❑ Өнімді және компьютерді өшіріңіз. Өнімнің интерфейстік кабелінің мықтап тығылғанына көз жеткізіңіз.
- ❑ Егер USB интерфейсін пайдалансаңыз, кабельдің USB немесе жоғары жылдамдықты USB стандарттарға сәйкестігіне көз жеткізіңіз.
- ❑ Өнімді компьютерге USB концентраторы арқылы жалғасаңыз, өнімді компьютерден келетін бірінші деңгейлі концентраторға жалғаңыз. Принтер драйвері компьютерде әлі де танылмай тұрса, өнімді компьютерге USB концентраторсыз тікелей жалғап көріңіз.
- ❑ Өнімді компьютерге USB концентраторы арқылы жалғасаңыз, USB концентраторы құрылғысын компьютер танығанын тексеріңіз.
- ❑ Үлкен суретті басып шығаруға тырыссаңыз, компьютерде жеткілікті көлемдегі жад болмауы мүмкін. Суреттің ажыратымдылығын азайтуға немесе суретті кішілеу өлшеммен басып шығаруға тырысыңыз. Компьютерге қосымша жад орнату қажет болуы мүмкін.
- ❑ Windows жүйесінің қолданушылары тоқтап қалған басып шығару жұмыстарын Windows Spooler (Windows Спулер) арқылы жоя алады.  
➔ [“Басып шығаруды тоқтату” бетте 37](#)
- ❑ Принтер драйверін алып тастап, қайта орнатыңыз.  
➔ [“Бағдарламаны жою” бетте 91](#)

## PostScript принтер драйверін пайдалану

**Ескертпе:**

Компьютердің ортасына байланысты принтер драйверіндегі нақты мәзір және мәтін басқаша болуы мүмкін.

---

### Өнім басып шығармайды

- ❑ Өнімде Printing Language Auto немесе PS3 параметріне орнатылғанын тексеріңіз.
  - ➔ [“Жүйені басқару параметрлері” бетте 49](#)
- ❑ Windows жүйесінде, тапсырмалардың көп саны жіберілсе, басып шығару деректері спулерден дұрыс жіберілмеуі мүмкін. Бұл жағдайда компьютердегі принтер сипаттарынан Print directly to the printer (Кезекке қойылғаннан кейін басып шығаруды бастау) параметрін таңдаңыз.
  - ➔ [“Windows жүйесіне арналған принтер сипаттарына қатынасу” бетте 32](#)
- ❑ Егер тіпті өнімде Text detection параметрі On күйіне орнатылған болса да мәтіндік деректерді басып шығара алмасаңыз, Printing Language PS3 параметріне орнатылғанын тексеріңіз.
  - ➔ [“Жүйені басқару параметрлері” бетте 49](#)

---

### Өнім дұрыс басып шығармайды

- ❑ Егер файл Photoshop сияқты деректер пішімін немесе кодтауды өзгертуге мүмкіндік беретін қолданбада жасалған болса, қолданбадағы параметрлер принтер драйверіндегі параметрлерге сәйкес екенін тексеріңіз. Екілік пішімде жасалған EPS файлдары дұрыс басылмауы мүмкін. Қолданбада EPS файлдарын жасаған кезде пішімді ASCII деп орнатыңыз.
- ❑ Windows үшін компьютерге USB интерфейсін пайдаланып қосылған болса, принтер екілік деректерді басып шығара алмайды. Принтер сипаттарындағы Device Settings (Құрылғы параметрлері) қойындысында Output Protocol (Шығару протокол) ретінде ASCII немесе TBCP таңдалғанын тексеріңіз.
  - ➔ [“Windows жүйесіне арналған принтер сипаттарына қатынасу” бетте 32](#)

---

### Әртүрлі басылған материал ақаулары

- ❑ Windows үшін принтердің сипаттар диалогтық терезесіндегі Device Settings қойындысында тиісті алмастыру қаріптерін орнатыңыз.
  - ➔ [“Windows жүйесіне арналған принтер сипаттарына қатынасу” бетте 32](#)
- ❑ Басып шығару параметрлеріндегі Paper/Quality (Қағаз/сапа) қойындысында түс параметрлерін орнату мүмкін емес. Принтер драйверіне кіріп, Advanced Options (Кеңейтілген параметрлер) экранында Түс режимі параметрін орнатыңыз.
  - ➔ [“Windows жүйесіне арналған принтер драйверіне кіру” бетте 30](#)
  - ➔ [“Mac OS X жүйесіне арналған принтер драйверіне кіру” бетте 32](#)



---

## Басып шығару біраз уақыт алады

Принтер драйверіндегі Advanced Options (Кеңейтілген параметрлер) мәзірінде Print Quality (Басып шығару сапасы) параметрін Fast (Жылдам) мәніне орнатыңыз.

## Өзге мәселе

---

### Қарапайым қағаздарды дыбыссыз басып шығару

Принтер драйверінде қағаз түрі ретінде кәдімгі қағаз таңдалған болса, тынышырақ жұмыс үшін Quiet Mode (Дыбыссыз режим) режимін таңдап көріңіз. Бұл басып шығару жылдамдығын азайтады.

Windows үшін принтер драйверінің Main (Басты) қойындысында Quiet Mode (Дыбыссыз режим) үшін **On (Қосу)** күйін таңдаңыз.

Mac OS X үшін Quiet Mode (Тыныш режим) тармағында **On (Қосулы)** күйін таңдаңыз. Quiet Mode тармағын көрсету үшін келесі мәзірлерді басып өтіңіз: **System Preferences (Жүйе параметрлері)**, **Print & Scan (Басып шығару және сканерлеу)** (Mac OS X 10.8 немесе 10.7) немесе **Print & Fax (Басып шығару және факс)** (Mac OS X 10.6 немесе 10.5 үшін), өніміңіз (Printers (Принтерлер) тізімінде), **Options & Supplies (Параметрлер және шығын материалдары)**, содан кейін **Driver (Драйвер)**.

## Өнім туралы ақпарат

### Жүйе талаптары

#### Windows жүйесі үшін

Жүйе	Компьютер интерфейсі
Windows 8 (32 биттік, 64 биттік), Windows 7 (32 биттік, 64 биттік), Vista (32 биттік, 64 биттік), XP SP1 немесе жоғары (32 биттік) немесе XP Professional x64 Edition, Server 2012*, Server 2008 R2*, Server 2008*, Server 2003* және Server 2003 R2*	Hi-Speed USB

\* Тек принтер драйвері.

#### Mac OS X жүйесі үшін

Жүйе	Компьютер интерфейсі
Mac OS X 10.5.8, 10.6.x, 10.7.x, 10.8.x	Hi-Speed USB

**Ескертпе:**

Mac OS X жүйесіне арналған UNIX File System (UFS) жүйе файлына қолдау көрсетілмейді.

### Техникалық сипаттар

**Ескертпе:**

Техникалық сипаттары еш ескертусіз өзгертілуі мүмкін.

#### Принтердің техникалық сипаттары

Қағаз жолы	1-ші және 2-ші қағаз құндақтары*, алдыңғы енгізу Артқы қағаз фидері, жоғарғы енгізу
Сыйымдылық	Қағаз құндағы үшін 27,5 мм Артқы қағаз фидері үшін 0,9 мм

\* 2-ші қағаз құндағы қосымша болып табылады.

## Өнім туралы ақпарат

### Қағаз

**Ескертпе:**

- ❑ Кез келген нақты қағаз брендінің немесе түрінің сапасын өндіруші кез келген уақытта өзгертуі мүмкін болғандықтан, Epson кез келген Epson шығармайтын қағаз брендінің немесе түрінің сапасына кепілдік бере алмайды. Көп қылып сатып алардан немесе ауқымды жұмыстарды басып шығарудан бұрын әрдайым қағаз үлгілерін сынап көріңіз.
- ❑ Сапасы нашар қағазды басып шығару сапасының төмендеуіне және қағаз кептелістеріне немесе өзге ақауларға әкелуі мүмкін. Ақауларға табылмаса, сапасы жоғарылау қағазға көшіңіз.

*Жалғыз парақтар:*

<b>Өлшемі</b>	A4 210 × 297 мм B5 182 × 257 мм A5 148 × 210 мм A6 105 × 148 мм 10 × 15 см (4 × 6 дюйм) 13 × 18 см (5 × 7 дюйм) 16:9 кең өлшем (102 × 181 мм) Letter 8 1/2 × 11 дюйм Legal 8 1/2 × 14 дюйм Executive 7 1/4 × 10 1/2 дюйм
<b>Қағаз түрлері</b>	Epson тарататын қарапайым қағаз немесе арнайы қағаз
<b>Қалыңдығы (қарапайым қағаз үшін)</b>	0,08–0,11 мм (0,003–0,004 дюйм)
<b>Салмағы (қарапайым қағаз үшін)</b>	64 гр/м <sup>2</sup> (17 фунт) – 90 гр/м <sup>2</sup> (24 фунт)

*Хатқалталар:*

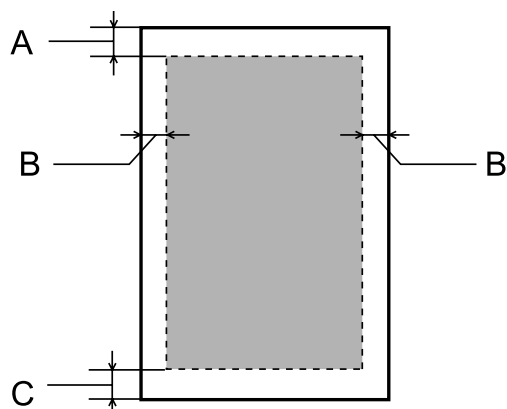
<b>Өлшемі</b>	Хатқалта № 10 4 1/8 × 9 1/2 дюйм Хатқалта DL 110 × 220 мм Хатқалта C4, 229 × 324 мм Хатқалта C6 114 × 162 мм
<b>Қағаз түрлері</b>	Қарапайым қағаз
<b>Салмағы</b>	Envelope #10, DL және C6 үшін 75 г/м <sup>2</sup> (20 фунт) – 90 г/м <sup>2</sup> (24 фунт) Envelope C4 үшін 80 г/м <sup>2</sup> (21 фунт) – 100 г/м <sup>2</sup> (26 фунт)

## Өнім туралы ақпарат

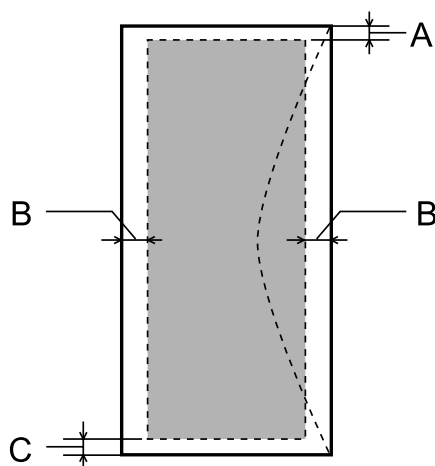
### Басылып шығарылатын аймақ

Белгіленген бөліктер басылып шығарылатын аймақты көрсетеді.

*Жалғыз парақтар:*



*Хатқалталар:*



	Минималды шекара		
Медиа құрал түрі	Жалғыз парақ	Хатқалталар (#10/DL/C6)	Хатқалта (C4)
A	3,0 мм (0,12 дюйм)	3,0 мм (0,12 дюйм) <sup>*1</sup>	3,0 мм (0,12 дюйм) <sup>*1</sup>
B	3,0 мм (0,12 дюйм)	5,0 мм (0,20 дюйм)	9,5 мм (0,38 дюйм)
C	3,0 мм (0,12 дюйм)	3,0 мм (0,12 дюйм) <sup>*2</sup>	3,0 мм (0,12 дюйм) <sup>*2</sup>

\*1 Ұсынылған шет — 48 мм.

\*2 Ұсынылған шет — 21 мм.

**Ескертпе:**

Қағаз түріне қарай басып шығару сапасы қағаздың жоғарғы және төменгі аумақтарында төмендеуі немесе аумақта сия жағылған болуы мүмкін.

Өнім туралы ақпарат

## Желілік интерфейстің техникалық сипаттамасы

Wi-Fi	Стандартты:	IEEE 802.11b/g/n* <sup>1</sup>
	Қауіпсіздік:	WEP (64/128 бит) WPA-PSK (AES) * <sup>2</sup> WPA2-Enterprise
	Жиілік диапазон:	2,4 ГГц
	Байланысу режимі:	Инфрақұрылым Арнайы Wi-Fi Direct* <sup>3</sup>
Ethernet	Стандартты:	IEEE802.3i/u/ab, IEEE802.3az* <sup>4</sup>
	Байланысу режимі:	1000BASE-T* <sup>5</sup> /100BASE-TX/10BASE-T
Қауіпсіздік протоколы	IEEE802.1X	
	IPsec/IP сүзу	
	SSL/TLS	HTTPS сервері/клиенті IPPS
	SNMPv3	

\*1 Сатып алу орнына байланысты IEEE 802.11b/g/n немесе IEEE 802.11b/g стандартына сай келеді.

\*2 WPA2 протоколына сай, WPA/WPA2 Personal протоколын қолдайды.

\*3 Өнімді тіпті Ethernet желісіне қоссаңыз да, Wi-Fi Direct қарапайым кіру нүктесі режимінде пайдалана аласыз.

\*4 Қосылған құрылғы IEEE802.3az стандартына сай болуы керек.

\*5 5е немесе жоғарырақ санаты бар кабельді пайдаланыңыз. Радио жиілік кедергілерінің қаупін болдырмау үшін STP (қорғалған бұралған жұп) кабелін пайдалану ұсынылады.

## Механикалық

WF-5110 сериясы

<b>Өлшемділіктер</b>	Сақтау Ені: 461 мм (18,1 дюйм) Тереңдігі: 422 мм (16,6 дюйм) Биіктігі: 284 мм (11,2 дюйм)
	Басып шығару* Ені: 461 мм (18,1 дюйм) Тереңдігі: 655 мм (25,8 дюйм) Биіктігі: 383 мм (15,1 дюйм)
<b>Салмағы</b>	Сия картридждерінсіз және қуат сымынсыз шамамен 11,3 кг (24,9 фунт).

\* Кеңейтілген шығыс науасының ұзартқышымен.

## Өнім туралы ақпарат

WF-5190 сериясы

<b>Өлшемділіктер</b>	Сақтау Ені: 461 мм (18,1 дюйм) Тереңдігі: 422 мм (16,6 дюйм) Биіктігі: 284 мм (11,2 дюйм)
	Басып шығару* Ені: 461 мм (18,1 дюйм) Тереңдігі: 655 мм (25,8 дюйм) Биіктігі: 383 мм (15,1 дюйм)
<b>Салмағы</b>	Сия картридждерінсіз және қуат сымынсыз шамамен 11,4 кг (25,1 фут).

\* Кеңейтілген шығыс науасының ұзартқышымен.

## Электрикалық

WF-5110 сериясы

		<b>100–240 В үлгісі</b>
<b>Кіріс кернеу диапазоны</b>		90–264 В
<b>Номиналды жиілік диапазоны</b>		50–60 Гц
<b>Кіріс жиілік диапазоны</b>		49,5–60,5 Гц
<b>Номиналды ток</b>		0,8–0,4 А
<b>Қуат тұтынушылығы (USB қосылымында)</b>	<b>Басып шығару</b>	Шамам. 24 Вт (ISO/IEC24712)
	<b>Дайын режимі</b>	Шамам. 5,5 Вт
	<b>Ұйқы режимі</b>	Шамам. 1,6 Вт
	<b>Қуатты өшіру</b>	Шамам. 0,3 Вт

WF-5190 сериясы

		<b>100–240 В үлгісі</b>
<b>Кіріс кернеу диапазоны</b>		90–264 В
<b>Номиналды жиілік диапазоны</b>		50–60 Гц
<b>Кіріс жиілік диапазоны</b>		49,5–60,5 Гц
<b>Номиналды ток</b>		0,8–0,4 А

## Өнім туралы ақпарат

<b>Қуат тұтынушылығы (USB қосылымында)</b>	<b>Басып шығару</b>	Шамам. 25 Вт (ISO/IEC24712)
	<b>Дайын режимі</b>	Шамам. 6,2 Вт
	<b>Ұйқы режимі</b>	Шамам. 2,3 Вт
	<b>Қуатты өшіру</b>	Шамам. 0,3 Вт

**Ескертпе:**

Кернеуін білу үшін өнімнің артқы жағындағы жапсырманы қараңыз.

## Қоршаған ортаға қатысты тұстар

<b>Температура</b>	Жұмысы: 10–35 °C (50–95 °F) Сақтау: -20–40 °C (-4–104 °F) 40 °C (104 °F) деңгейінде 1 ай
<b>Ылғалдылық</b>	Жұмысы:* 20–80 % RH Сақтау:* 5–85 % RH

\* Конденсациясыз

## Стандарттар мен құптаулар

АҚШ-қа арналған үлгі:

<b>Қауіпсіздік</b>	UL60950-1 CAN/CSA-C22.2 № 60950-1
<b>EMC</b>	FCC, 15-бөлім, B ішкі бөлімі, B класы CAN/CSA-CEI/IEC CISPR 22 B класы

Бұл құрылғыда төмендегі сымсыз модуль бар.

Өндіруші: Askey Computer Corporation

Түрі: WLU6117-D69 (RoHS)

Бұл өнім FCC ережелерінің 15-бөліміне және IC ережелерінің RSS-210 бөліміне сай. Epson компаниясы өнімінің рұқсат берілмеген өзгертулері нәтижесінде пайда болған қорғау талаптарына сай келмеген жағдайда кез келген ақаулар үшін жауап бермейді. Пайдаланған кезде мына екі шартты ұстану керек: (1) бұл құрылғы зиянды кедергі жасамауы керек және (2) бұл өнім жағымсыз кедергілерді қоса басқа құрылғыларға әсер ететін кез келген кедергіні қабылдауы керек.

Лицензияланған қызметке радиотолқын әсерін тигізбеу мақсатында бұл құрылғы бөлме ішінде және терезелерден аулақ жерде пайдалануға арналған. Үй сыртына орнатылған құрылғы (немесе оның антеннасы) лицензиялануы керек.

Еуропалық үлгі:

## Өнім туралы ақпарат

<b>2006/95/EC санды төмен қуатты құрылғыларға қатысты директива</b>	EN60950-1
<b>2004/108/EC санды EMC директивасы</b>	EN55022 Class B EN61000-3-2 EN61000-3-3 EN55024
<b>R&amp;TTE директивасы, 1999/5/EC</b>	EN300 328 EN301 489-1 EN301 489-17 EN60950-1

Еуропалық тұтынушылар үшін:

Біз, Seiko Epson Corporation, B561A және B561B жабдық үлгілері 1999/5/EC директивасының негізгі талаптарына және өзге де сәйкес қағидаларына сай екенін жариялаймыз.

Ирландия, Құрама Корольдік, Австрия, Германия, Лихтенштейн, Швейцария, Франция, Бельгия, Люксембург, Нидерландтар, Италия, Португалия, Испания, Дания, Финляндия, Норвегия, Швеция, Исландия, Кипр, Грекия, Словения, Мальта, Болгария, Чехия, Эстония, Венгрия, Латвия, Литва, Польша, Румыния және Словакия елдерінде қолдануға ғана арналған.

Epson компаниясы өнімдердің рұқсат берілмеген өзгертулері нәтижесінде пайда болған қорғау талаптарына сай келмеген жағдайда кез келген ақаулар үшін жауап бермейді.



Австралияға арналған үлгі:

<b>EMC</b>	AS/NZS CISPR22 B класы
------------	------------------------

Epson корпорациясы B561B жабдық үлгілері AS/NZS4268 стандартының негізгі талаптарына және өзге де сәйкес қағидаларына сай екенін жариялайды. Epson компаниясы өнімінің рұқсат берілмеген өзгертулері нәтижесінде пайда болған қорғау талаптарына сай келмеген жағдайда кез келген ақаулар үшін жауап бермейді.

## Интерфейс

Hi-Speed USB (компьютерлерге арналған құрылғы сыныбы)

## Опция

### 250 парақтық қағаз құндағы бөлігі/PXVACU1

Келесі 250 парақтық қағаз құндағы бөлігін пайдалануға болады/PXVACU1.

	<b>Бөлшек нөмірі</b>
250 парақтық қағаз құндағы бөлігі/PXVACU1	C12C817011



## Қаріп туралы ақпарат

Қаріп туралы ақпарат тек WF-5190 сериясына арналған.

### Қол жетімді қаріптер

Принтермен бірге қамтамасыз етілген қаріптер Printing Language режиміне сай төменде көрсетілген.

### PS 3 режимі

Қаріп атауы
Albertus, Albertus Italic, Albertus Light
AntiqueOlive Roman, AntiqueOlive Italic, AntiqueOlive Bold, AntiqueOlive Compact
Apple Chancery
ITC AvantGarde Gothic Book, ITC AvantGarde Gothic Book Oblique, ITC AvantGarde Gothic Demi, ITC AvantGarde Gothic Demi Oblique
Bodoni, Bodoni Italic, Bodoni Bold, Bodoni Bold Italic, Bodoni Poster, Bodoni Poster Compressed
ITC Bookman Light, ITC Bookman Light Italic, ITC Bookman Demi, ITC Bookman Demi Italic
Carta
Chicago
Clarendon, Clarendon Light, Clarendon Bold
CooperBlack, CooperBlack Italic
Copperplate Gothic 32BC, Copperplate Gothic 33BC
Coronet
Courier, Courier Oblique, Courier Bold, Courier Bold Oblique
GillSans, GillSans Italic, GillSans Bold, GillSans Bold Italic, GillSansCondensed, GillSans Condensed Bold, GillSans Light, GillSans Light Italic, GillSans Extra Bold
Eurostile, Eurostile Bold, Eurostile Extended Two, Eurostile Bold Extended Two
Geneva
Goudy Oldstyle, Goudy Oldstyle Italic, Goudy Bold, Goudy BoldItalic, Goudy ExtraBold
Helvetica, Helvetica Oblique, Helvetica Bold, Helvetica Bold Oblique, Helvetica Condensed, Helvetica Condensed Oblique, Helvetica Condensed Bold, Helvetica Condensed Bold Oblique, Helvetica Narrow, Helvetica Narrow Oblique, Helvetica Narrow Bold, Helvetica Narrow Bold Oblique
Hoefler Text, Hoefler Text Italic, Hoefler Text Black, Hoefler Text Black Italic, Hoefler Text Ornaments
Joanna, Joanna Italic, Joanna Bold, Joanna Bold Italic
LetterGothic, LetterGothic Slanted, LetterGothic Bold, LetterGothic Bold Slanted
ITC Lubalin Graph Book, ITC Lubalin Graph Book Oblique, ITC Lubalin Graph Demi, ITC Lubalin Graph Demi Oblique

## Өнім туралы ақпарат

Қаріп атауы
Marigold
Monaco
ITC Mona Lisa Recut
New Century Schoolbook Roman, New Century Schoolbook Italic, New Century Schoolbook Bold, New Century Schoolbook Bold Italic
New York
Optima, Optima Italic, Optima Bold, Optima Bold Italic
Oxford
Palatino Roman, Palatino Italic, Palatino Bold, Palatino Bold Italic
Stempel Garamond Roman, Stempel Garamond Italic, Stempel Garamond Bold, Stempel Garamond Bold Italic
Symbol
Tekton
Times Roman, Times Italic, Times Bold, Times Bold Italic
Univers, Univers Oblique, Univers Bold, Univers Bold Oblique, Univers Light, Univers Light Oblique
UniversCondensed, UniversCondensed Oblique, UniversCondensed Bold, UniversCondensed Bold Oblique
UniversExtended, UniversExtended Oblique, UniversExtended Bold, UniversExtended Bold Oblique
Wingdings
ITC ZapfChancery Medium Italic
ITC ZapfDingbats
Arial, Arial Italic, Arial Bold, Arial Bold Italic
Times New Roman, Times New Roman Italic, Times New Roman Bold, Times New Roman Bold Italic

## PCL5 режимі

Таңбалар жинағын [“PCL5 режимінде” бетте 126](#) бөлімінен қараңыз.

## Масштабталатын қаріп

Қаріп атауы	Топ	HP Equivalent	Таңбалар жинағы
FixedPitch 810	Medium, Bold, Italic, Bold Italic	Courier	*1
FixedPitch 850	Regular, Bold, Italic	Letter Gothic	*1
FixedPitch 810 Dark	Medium, Bold, Italic, Bold Italic	CourierPS	*3
Dutch 801	Medium, Bold, Italic, Bold Italic	CG Times	*2

**Өнім туралы ақпарат**

<b>Қаріп атауы</b>	<b>Топ</b>	<b>HP Equivalent</b>	<b>Таңбалар жинағы</b>
Zapf Humanist 601	Medium, Bold, Italic, Bold Italic	CG Omega	*3
Ribbon 131	-	Coronet	*3
Clarendon 701	-	Clarendon Condensed	*3
Swiss 742	Medium, Bold, Italic, Bold Italic	Univers	*2
Swiss 742 Condensed	Medium, Bold, Italic, Bold Italic	Univers Condensed	*3
Incised 901	Medium, Bold, Italic	Antique Olive	*3
Aldine 430	Medium, Bold, Italic, Bold Italic	Garamond	*3
Calligraphic 401	-	Marigold	*3
Flareserif 821	Medium, Extra Bold	Albertus	*3
Swiss 721 SWM	Medium, Bold, Italic, Bold Italic	Arial	*3
Dutch 801 SWM	Medium, Bold, Italic, Bold Italic	Times New	*3
Swiss 721 SWA	Medium, Bold, Oblique, Bold Oblique	Helvetica	*3
Swiss 721 Narrow SWA	Medium, Bold, Oblique, Bold Oblique	Helvetica Narrow	*3
Zapf Calligraphic 801 SWA	Medium, Bold, Italic, Bold Italic	Palatino	*3
Geometric 711 SWA	Medium, Bold, Oblique, Bold Italic	ITC Avant Garde Gothic	*3
Revival 711 SWA	Light, Demi Bold, Light Italic, Demi Bold Italic	ITC Bookman	*3
Century 702 SWA	Medium, Bold, Italic, Bold Italic	New Century Schoolbook	*3
Dutch 801 SWA	Medium, Bold, Italic, Bold Italic	Times	*3
Chancery 801 Medium SWA Italic	-	ITC Zapf Chancery Medium Italic	*3
Symbol SWM	-	Symbol	*4
More WingBats SWM	-	Wingdings	*5
Ding Dings SWA	-	ITC Zapf Dingbats	*6
Symbol SWA	-	SymbolIPS	*4
David BT	Medium, Bold	David	*7
Narkis Tam BT	Medium, Bold	Narkis	*7
Miryam BT	Medium, Bold, Italic	Miryam	*7
Koufi BT	Medium, Bold	Koufi	*8

## Өнім туралы ақпарат

Қаріп атауы	Топ	HP Equivalent	Таңбалар жинағы
Naskh BT	Medium, Bold	Naskh	*8
Ryadh BT	Medium, Bold	Ryadh	*8

## Bitmap қарпі

Қаріп атауы	Таңбалар жинағы
Line Printer	*9

## OCR/BarCode Bitmap қарпі

Қаріп атауы	Топ	Таңбалар жинағы
OCR A	-	*10
OCR B	-	*11
Code39	9.37cpi, 4.68cpi	*12
EAN/UPC	Medium, Bold	*13

**Ескертпе:**

Баспа тығыздығына немесе сапасына немесе қағаз түсіне байланысты OCR A, OCR B, Code39 және EAN/UPC қаріптері оқылмауы мүмкін. Үлгіні басып, үлкен мөлшерлерді басудан бұрын қаріптердің оқылатынын тексеріңіз.

## PCL6 режимі

Таңбалар жинағын "PCL6 режимінде" бетте 129 бөлімінен қараңыз.

## Масштабаталатын қаріп

Қаріп атауы	Топ	HP Equivalent	Таңбалар жинағы
FixedPitch 810	Medium, Bold, Italic, Bold Italic	Courier	*1
FixedPitch 850	Regular, Bold, Italic	Letter Gothic	*1
FixedPitch 810 Dark	Medium, Bold, Italic, Bold Italic	CourierPS	*3
Dutch 801	Medium, Bold, Italic, Bold Italic	CG Times	*2
Zapf Humanist 601	Medium, Bold, Italic, Bold Italic	CG Omega	*3
Ribbon 131	-	Coronet	*3
Clarendon 701	-	Clarendon Condensed	*3
Swiss 742	Medium, Bold, Italic, Bold Italic	Univers	*2

**Өнім туралы ақпарат**

<b>Қаріп атауы</b>	<b>Топ</b>	<b>HP Equivalent</b>	<b>Таңбалар жинағы</b>
Swiss 742 Condensed	Medium, Bold, Italic, Bold Italic	Univers Condensed	*3
Incised 901	Medium, Bold, Italic	Antique Olive	*3
Aldine 430	Medium, Bold, Italic, Bold Italic	Garamond	*3
Calligraphic 401	-	Marigold	*3
Flareserif 821	Medium, Extra Bold	Albertus	*3
Swiss 721 SWM	Medium, Bold, Italic, Bold Italic	Arial	*3
Dutch 801 SWM	Medium, Bold, Italic, Bold Italic	Times New	*3
Swiss 721 SWA	Medium, Bold, Oblique, Bold Oblique	Helvetica	*3
Swiss 721 Narrow SWA	Medium, Bold, Oblique, Bold Oblique	Helvetica Narrow	*3
Zapf Calligraphic 801 SWA	Medium, Bold, Italic, Bold Italic	Palatino	*3
Geometric 711 SWA	Medium, Bold, Oblique, Bold Italic	ITC Avant Garde Gothic	*3
Revival 711 SWA	Light, Demi Bold, Light Italic, Demi Bold Italic	ITC Bookman	*3
Century 702 SWA	Medium, Bold, Italic, Bold Italic	New Century Schoolbook	*3
Dutch 801 SWA	Medium, Bold, Italic, Bold Italic	Times	*3
Chancery 801 Medium SWA Italic	-	ITC Zapf Chancery Medium Italic	*3
Symbol SWM	-	Symbol	*4
More WingBats SWM	-	Wingdings	*5
Ding Dings SWA	-	ITC Zapf Dingbats	*6
Symbol SWA	-	SymbolPS	*4
David BT	Medium, Bold	David	*7
Narkis Tam BT	Medium, Bold	Narkis	*7
Miryam BT	Medium, Bold, Italic	Miryam	*7
Koufi BT	Medium, Bold	Koufi	*8
Naskh BT	Medium, Bold	Naskh	*8
Ryadh BT	Medium, Bold	Ryadh	*8

## Өнім туралы ақпарат

### Bitmap қарпі

Қаріп атауы	Таңбалар жинағы
Line Printer	*9

### Таңбалар жинақтарына кіріспе

Принтеріңіз түрлі таңбалар жинақтарына қатынаса алады. Таңбалар жинақтарының көпшілігінде әрбір тілге тән халықаралық таңбалар ғана ерекше болады.

**Ескертпе:**

Бағдарламалардың көпшілігі қаріптер мен таңбаларды автоматты түрде пайдаланатындықтан, принтер параметрлерін реттеу қажет болмауы мүмкін. Алайда, егер жеке принтерді басқару бағдарламаларын жазып жатсаңыз немесе қаріптерді басқара алмайтын ескі бағдарламаны пайдаланып жатсаңыз, таңбалар жинағы туралы мәліметтерді төмендегі бөлімдерден қараңыз.

Қай қаріпті пайдалануды шешкенде, қаріппен қай таңбалар жинағын байланыстыру қажеттігін де ойлану қажет.

### PCL5 режимінде

Таңбалар жинағының атауы	Төлсипа т	Қаріп классификациясы													
		* 1	* 2	* 3	* 4	* 5	* 6	* 7	* 8	* 9	*1 0	*1 1	*1 2	*1 3	
ISO 60: Danish/Norwegian	0D	○	○	○	-	-	-	-	-	-	-	-	-	-	-
Roman Extension	0E	-	-	-	-	-	-	-	-	○	-	-	-	-	
ISO 15: Italian	0I	○	○	○	-	-	-	-	-	-	-	-	-	-	
ISO 8859/1 Latin 1	0N	○	○	○	-	-	-	-	-	○	-	-	-	-	
ISO 11: Swedish	0S	○	○	○	-	-	-	-	-	-	-	-	-	-	
ISO 6: ASCII	0U	○	○	○	-	-	-	○	○	-	-	-	-	-	
ISO 4: United Kingdom	1E	○	○	○	-	-	-	-	-	-	-	-	-	-	
ISO 69: French	1F	○	○	○	-	-	-	-	-	-	-	-	-	-	
ISO 29: German	1G	○	○	○	-	-	-	-	-	-	-	-	-	-	
Legal	1U	○	○	○	-	-	-	-	-	○	-	-	-	-	
ISO 8859/2 Latin 2	2N	○	○	○	-	-	-	-	-	○	-	-	-	-	
ISO 17: Spanish	2S	○	○	○	-	-	-	-	-	-	-	-	-	-	
ISO 8859/4 Latin 4	4N	○	○	○	-	-	-	-	-	-	-	-	-	-	
Roman-9	4U	○	○	○	-	-	-	-	-	-	-	-	-	-	

**Өнім туралы ақпарат**

Таңбалар жинағының атауы	Төлсіпат	Қаріп классификациясы													
		*1	*2	*3	*4	*5	*6	*7	*8	*9	*10	*11	*12	*13	
PS Math	5M	○	○	○	-	-	-	○	○	-	-	-	-	-	
ISO 8859/9 Latin 5	5N	○	○	○	-	-	-	-	-	○	-	-	-	-	
Windows 3.1 Latin 5	5T	○	○	○	-	-	-	-	-	-	-	-	-	-	
Microsoft Publishing	6J	○	○	○	-	-	-	-	-	-	-	-	-	-	
Ventura Math	6M	○	○	○	-	-	-	-	-	-	-	-	-	-	
ISO 8859/10 Latin 6	6N	○	○	○	-	-	-	-	-	○	-	-	-	-	
DeskTop	7J	○	○	○	-	-	-	-	-	-	-	-	-	-	
Math-8	8M	○	○	○	-	-	-	○	○	-	-	-	-	-	
Roman-8	8U	○	○	○	-	-	-	-	-	○	-	-	-	-	
Windows 3.1 Latin 2	9E	○	○	○	-	-	-	-	-	-	-	-	-	-	
Pc1004	9J	○	○	○	-	-	-	-	-	-	-	-	-	-	
ISO 8859/15 Latin 9	9N	○	○	○	-	-	-	-	-	○	-	-	-	-	
PC-8 Turkish	9T	○	○	○	-	-	-	-	-	-	-	-	-	-	
Windows 3.0 Latin 1	9U	○	○	○	-	-	-	-	-	-	-	-	-	-	
PS Text	10J	○	○	○	-	-	-	-	-	-	-	-	-	-	
PC-8, Code Page 437	10U	○	○	○	-	-	-	-	-	○	-	-	-	-	
PC-8, D/N, Danish/ Norwegian	11U	○	○	○	-	-	-	-	-	○	-	-	-	-	
MC Text	12J	○	○	○	-	-	-	-	-	-	-	-	-	-	
PC-850, Multilingual	12U	○	○	○	-	-	-	-	-	○	-	-	-	-	
Ventura International	13J	○	○	○	-	-	-	-	-	-	-	-	-	-	
PcEur858	13U	○	○	○	-	-	-	-	-	-	-	-	-	-	
Ventura US	14J	○	○	○	-	-	-	-	-	-	-	-	-	-	
Pi Font	15U	○	○	○	-	-	-	-	-	-	-	-	-	-	
PC852, Latin 2	17U	○	○	○	-	-	-	-	-	-	-	-	-	-	
Unicode 3.0	18N	○	○	○	-	-	-	○	○	-	-	-	-	-	
Windows Baltic	19L	○	○	○	-	-	-	-	-	-	-	-	-	-	
Windows 3.1 Latin/ Arabic	19U	○	○	○	-	-	-	-	-	-	-	-	-	-	

**Өнім туралы ақпарат**

Таңбалар жинағының атауы	Төлсіпат	Қаріп классификациясы													
		*1	*2	*3	*4	*5	*6	*7	*8	*9	*10	*11	*12	*13	
PC-755	26U	○	○	○	-	-	-	-	-	-	-	-	-	-	
PC-866, Cyrillic	3R	○	○	-	-	-	-	-	-	-	-	-	-	-	
Greek8	8G	○	○	-	-	-	-	-	-	-	-	-	-	-	
Windows Greek	9G	○	○	-	-	-	-	-	-	-	-	-	-	-	
Windows Cyrillic	9R	○	○	-	-	-	-	-	-	-	-	-	-	-	
PC-851, Greek	10G	○	○	-	-	-	-	-	-	-	-	-	-	-	
ISO 8859/5 Cyrillic	10N	○	○	-	-	-	-	-	-	○	-	-	-	-	
PC-8, Greek	12G	○	○	-	-	-	-	-	-	-	-	-	-	-	
ISO 8859/7 Greek	12N	○	○	-	-	-	-	-	-	-	-	-	-	-	
PC-866 UKR	14R	○	○	-	-	-	-	-	-	-	-	-	-	-	
Hebrew7	0H	○	-	-	-	-	-	○	-	-	-	-	-	-	
ISO 8859/8 Hebrew	7H	○	-	-	-	-	-	○	-	-	-	-	-	-	
Hebrew8	8H	○	-	-	-	-	-	○	-	-	-	-	-	-	
PC-862, Hebrew	15H	○	-	-	-	-	-	○	-	-	-	-	-	-	
PC-862, Hebrew	15Q	○	-	-	-	-	-	○	-	-	-	-	-	-	
Arabic8	8V	-	-	-	-	-	-	-	○	-	-	-	-	-	
HPWARA	9V	-	-	-	-	-	-	-	○	-	-	-	-	-	
PC-864, Arabic	10V	-	-	-	-	-	-	-	○	-	-	-	-	-	
Symbol	19M	-	-	-	○	-	-	-	-	-	-	-	-	-	
Wingdings	579L	-	-	-	-	○	-	-	-	-	-	-	-	-	
ZapfDingbats	14L	-	-	-	-	-	○	-	-	-	-	-	-	-	
OCR A	00	-	-	-	-	-	-	-	-	-	○	-	-	-	
OCR B	10	-	-	-	-	-	-	-	-	-	-	○	-	-	
OCR B Extension	3Q	-	-	-	-	-	-	-	-	-	-	○	-	-	
Code3-9	0Y	-	-	-	-	-	-	-	-	-	-	-	○	-	
EAN/UPC	8Y	-	-	-	-	-	-	-	-	-	-	-	-	○	



Өнім туралы ақпарат

**PCL6 режимінде**

Таңбалар жинағының атауы	Төлсипат	Қаріп классификациясы								
		*1	*2	*3	*4	*5	*6	*7	*8	*9
ISO Norwegian	4	○	○	○	-	-	-	-	-	-
ISO Italian	9	○	○	○	-	-	-	-	-	-
ISO 8859-1 Latin 1	14	○	○	○	-	-	-	-	-	○
ISO Swedish	19	○	○	○	-	-	-	-	-	-
ASCII	21	○	○	○	-	-	-	○	○	-
ISO United Kingdom	37	○	○	○	-	-	-	-	-	-
ISO French	38	○	○	○	-	-	-	-	-	-
ISO German	39	○	○	○	-	-	-	-	-	-
Legal	53	○	○	○	-	-	-	-	-	○
ISO 8859-2 Latin 2	78	○	○	○	-	-	-	-	-	○
ISO Spanish	83	○	○	○	-	-	-	-	-	-
Roman-9	149	○	○	○	-	-	-	-	-	-
PS Math	173	○	○	○	-	-	-	○	○	-
ISO 8859-9 Latin 5	174	○	○	○	-	-	-	-	-	○
Windows 3.1 Latin 5	180	○	○	○	-	-	-	-	-	-
Microsoft Publishing	202	○	○	○	-	-	-	-	-	-
ISO 8859/10 Latin 6	206	○	○	○	-	-	-	-	-	○
DeskTop	234	○	○	○	-	-	-	-	-	-
Math-8	269	○	○	○	-	-	-	○	○	-
Roman-8	277	○	○	○	-	-	-	-	-	○
Windows 3.1 Latin 2	293	○	○	○	-	-	-	-	-	-
Pc1004	298	○	○	○	-	-	-	-	-	-
ISO 8859-15 Latin 9	302	○	○	○	-	-	-	-	-	-
PC-Turkish	308	○	○	○	-	-	-	-	-	-
Windows 3.0	309	○	○	○	-	-	-	-	-	-
PS Text	330	○	○	○	-	-	-	-	-	-
PC-8	341	○	○	○	-	-	-	-	-	○

**Өнім туралы ақпарат**

Таңбалар жинағының атауы	Төлсипат	Қаріп классификациясы								
		*1	*2	*3	*4	*5	*6	*7	*8	*9
PC-8 D/N	373	○	○	○	-	-	-	-	-	○
MC Text	394	○	○	○	-	-	-	-	-	-
PC-850	405	○	○	○	-	-	-	-	-	○
PcEur858	437	○	○	○	-	-	-	-	-	-
Pi Font	501	○	○	○	-	-	-	-	-	-
PC852	565	○	○	○	-	-	-	-	-	-
Unicode 3.0	590	○	○	○	-	-	-	-	-	-
WBALT	620	○	○	○	-	-	-	-	-	-
Windows 3.1 Latin 1	629	○	○	○	-	-	-	-	-	-
PC-755	853	○	○	○	-	-	-	-	-	-
Wingdings	18540	-	-	-	-	○	-	-	-	-
Symbol	621	-	-	-	○	-	-	-	-	-
ZapfDingbats	460	-	-	-	-	-	○	-	-	-
PC-866, Cyrillic	114	○	○	-	-	-	-	-	-	-
Greek8	263	○	○	-	-	-	-	-	-	-
Windows Greek	295	○	○	-	-	-	-	-	-	-
Windows Cyrillic	306	○	○	-	-	-	-	-	-	-
PC-851, Greek	327	○	○	-	-	-	-	-	-	-
ISO 8859/5 Cyrillic	334	○	○	-	-	-	-	-	-	-
PC-8, Greek	391	○	○	-	-	-	-	-	-	-
ISO 8859/7 Greek	398	○	○	-	-	-	-	-	-	-
PC-866 UKR	466	○	○	-	-	-	-	-	-	-
Hebrew7	8	○	-	-	-	-	-	-	-	-
ISO 8859/8 Hebrew	232	○	-	-	-	-	-	○	-	-
Hebrew8	264	○	-	-	-	-	-	○	-	-
PC-862, Hebrew	488	○	-	-	-	-	-	○	-	-
Arabic8	278	-	-	-	-	-	-	-	○	-
HPWARA	310	-	-	-	-	-	-	-	○	-

**Өнім туралы ақпарат**

Таңбалар жинағының атауы	Төлсипат	Қаріп классификациясы								
		*1	*2	*3	*4	*5	*6	*7	*8	*9
PC-864, Arabic	342	-	-	-	-	-	-	-	○	-

---

## Анықтама алу көздері

---

### Техникалық қолдау қызметінің веб сайты

Қосымша көмек қажет болса, төменде көрсетілген Epson қолдау көрсету веб-сайтына кіріңіз. Елді немесе аймақты таңдап, жергілікті Epson веб-сайтының қолдау бөліміне өтіңіз. Ең соңғы драйверлер, жиі қойылатын сұрақтар, нұсқаулықтар немесе басқа да жүктеп алынатын мәліметтер де сайтта қол жетімді болады.

<http://support.epson.net/>  
<http://www.epson.eu/Support> (Еуропа)

Epson өнімі дұрыс жұмыс жасамаса және мәселені шеше алмасаңыз, көмек алу үшін Epson қолдау көрсету қызметтеріне хабарласыңыз.

### Epson қолдау көрсету қызметіне хабарласу

---

#### Epson компаниясына хабарласудан бұрын

Epson өнімі дұрыс жұмыс жасамаса және өнім құжатындағы ақауды жоюға қатысты мәлімет арқылы ақауды шеше алмасаңыз, көмек алу үшін Epson қолдау көрсету қызметтеріне хабарласыңыз. Төменде сіздің аумағыңызға арналған Epson қолдау көрсету қызметі көрсетілмеген болса, өнімді сатып алған дилерге хабарласыңыз.

Келесі мәліметті берсеңіз, Epson қолдау көрсету қызметі сізге анағұрлым тез көмектесе алады:

- Өнімнің сериялық нөмірі  
(Сериялық нөмір жапсырмасы әдетте өнімнің артқы жағында болады.)
- Өнім моделі
- Өнімдегі бағдарлама нұсқасы  
(Өнімдегі бағдарлама ішіндегі **About, Version Info** немесе соған ұқсас түймешікті нұқыңыз.)
- Компьютердің брендін және моделін
- Компьютердің амалдық жүйесінің аты мен нұсқасы
- Әдетте өніммен бірге қолданатын бағдарлама қолданбаларының аттары мен нұсқалары

**Ескертпе:**

Өнімге байланысты факс және/немесе желі параметрлерінің теру тізімінің деректері өнімнің жадында сақталуы мүмкін. Өнімнің бұзылуына немесе жөндеуіне байланысты деректер және/немесе параметрлер жоғалуы мүмкін. Epson компаниясы кез келген деректердің жоғалуына, деректердің және/немесе параметрлердің бұзылуына немесе қалпына келтірілуіне, кепілдік мерзімінде болса да, жауап бермейді. Деректердің сақтық көшірмелерін жасауды немесе жазбаларды түртіп алуды ұсынамыз.

## Анықтама алу көздері

### Еуропадағы тұтынушыларға арналған анықтама

Epson қолдау көрсету қызметіне кіру жолын түсіндіретін мәліметті алу үшін **Жалпы еуропалық кепілдеме құжаты** бөлімін қараңыз.

### Тайвандағы тұтынушыларға арналған анықтама

Ақпарат, қолдау және қызметтер алуға қатысты байланыс мәліметтері:

#### Дүниежүзілік веб (<http://www.epson.com.tw>)

Өнімнің техникалық сипаттарына қатысты мәліметті, жүктеуге болатын драйверлерді және өнімдерге қатысты сұрауларды табуға болады.

#### Epson анықтама үстелі (телефон: +02-80242008)

Анықтама үстелі телефон арқылы келесі сұрақтар бойынша көмек бере алады:

- Сату мәселесіне қатысты сұрақтар және өнім туралы ақпарат
- Өнімді пайдалануға қатысты сұрақтар немесе проблемалар
- Жөндеу қызметі және кепілдікке қатысты сұрақтар

#### Жөндеу қызметінің орталығы:

Телефон нөмірі	Факс нөмірі	Мекенжай
02-23416969	02-23417070	No. 20, Beiping E. Rd., Zhongzheng Dist., Taipei City 100, Taiwan
02-27491234	02-27495955	1F., No. 16, Sec. 5, Nanjing E. Rd., Songshan Dist., Taipei City 105, Taiwan
02-32340688	02-32340699	No. 1, Ln. 359, Sec. 2, Zhongshan Rd., Zhonghe City, Taipei County 235, Taiwan
039-605007	039-600969	No. 342-1, Guangrong Rd., Luodong Township, Yilan County 265, Taiwan
038-312966	038-312977	No. 87, Guolian 2nd Rd., Hualien City, Hualien County 970, Taiwan
03-4393119	03-4396589	5F., No. 2, Nandong Rd., Pingzhen City, Taoyuan County 32455, Taiwan
03-5325077	03-5320092	1F., No. 9, Ln. 379, Sec. 1, Jingguo Rd., North Dist., Hsinchu City 300, Taiwan
04-23011502	04-23011503	3F., No. 30, Dahe Rd., West Dist., Taichung City 40341, Taiwan
04-2338-0879	04-2338-6639	No. 209, Xinxing Rd., Wuri Dist., Taichung City 414, Taiwan

**Анықтама алу көздері**

Телефон нөмірі	Факс нөмірі	Мекенжай
05-2784222	05-2784555	No. 463, Zhongxiao Rd., East Dist., Chiayi City 600, Taiwan
06-2221666	06-2112555	No. 141, Gongyuan N. Rd., North Dist., Tainan City 704, Taiwan
07-5520918	07-5540926	1F., No. 337, Minghua Rd., Gushan Dist., Kaohsiung City 804, Taiwan
07-3222445	07-3218085	No. 51, Shandong St., Sanmin Dist., Kaohsiung City 807, Taiwan
08-7344771	08-7344802	1F., No. 113, Shengli Rd., Pingtung City, Pingtung County 900, Taiwan

**Австралиядағы тұтынушыларға арналған анықтама**

Epson Австралия фирмасы сізді жоғарғы деңгейдегі тұтынушыларға көрсетілетін қызметпен қамтамасыз етеді. Өнім құжаттарымен қоса, біз ақпарат алуға болатын мына мәлімет көздерін ұсынамыз:

**Интернет URL мекенжайы** <http://www.epson.com.au>

Epson Австралия ғаламторының беттерін ашыңыз. Кейде Интернеттен тікелей ақпарат іздеу қажет болғандықтан, модем алғаныңыз жөн! Бұл тораптан драйверлерді жүктеп алуға, Epson байланыс мәліметтерін, өнім туралы жаңа ақпарат алу және техникалық қолдау алу (электрондық пошта арқылы) мүмкіндігін береді.

**Epson анықтама үстелі**

Epson анықтама үстелі клиенттеріміздің кеңес алуына мүмкіндік беру үшін берілген. Анықтама үстеліндегі операторлар Epson өнімін орнату, теңшеу және пайдалану кезінде көмектеседі. Біздің сату алдында кеңес беретін анықтама үстелі қызметкерлері Epson өнімдері туралы жаңа кітап бере алады және ең жақын сатушының немесе қызмет көрсету агентінің қай жерде орналасқанын айтады. Көптеген сұрақтарға осы жерде жауаптар берілген.

Анықтама үстелінің нөмірі:

Телефон: 1300 361 054

Қоңырау шалған кезде барлық қатысты ақпаратты қол астында дайындап отырыңыз. Қол астында неғұрлым көп ақпарат болса, біз проблеманы соғұрлым тез шешетін боламыз. Бұл ақпаратқа Epson өнімінің құжаттары, компьютер түрі, операциялық жүйе, қолданба бағдарламалар және қажет теп саналатын кез келген ақпарат жатады.

## Қосымша

### 2

2 жақты басып шығару.....	39
2-Sided Printing.....	52

### A

A4/Letter Auto Switching.....	50
Admin Password.....	49
Advanced Setup.....	51
Anti-Copy Pattern басып шығару.....	43
Auto Error Solver.....	50
Auto Paper Ejection.....	52
Auto Select Settings.....	50

### B

Binary.....	55
Binding Margin.....	52

### C

Check Paper Width.....	52
Clear Internal Memory Data.....	55
Coloration.....	55
Common Settings.....	51, 52
Confidential Job.....	48
Configuration Status Sheet.....	48
Connection Check.....	51
CR Function.....	54

### D

Date/Time.....	51
Date/Time Settings.....	51
Daylight Saving Time.....	51
Delete All Confidential Jobs.....	55
Disable Wi-Fi.....	51
Dry Time.....	52

### E

Eco Mode.....	55
Epson	
қағаз.....	18
Epson Connect.....	10
Epson Connect Services.....	52
Epson компаниясымен хабарласу.....	132
Error Notice.....	50
Error Sheet.....	55

### F

Font Number.....	53
------------------	----

Font Source.....	53
Form.....	54

### G

Google Cloud Print Services.....	52
----------------------------------	----

### H

Header/Footer басып шығару.....	45
Height.....	53
Horizontal Alignment.....	48

### I

Image Protect.....	55
Ink Levels.....	48
Ink Save Mode.....	52

### L

Language.....	51
LCD Contrast.....	51
Left Offset.....	52
Left Offset in Back.....	52
LF Function.....	54
Lock Settings.....	49

### M

Mac OS X	
өнім күйін тексеру.....	97
принтер параметрлеріне қатынасу.....	32
Mac OS X үшін өнім параметрлеріне қатынасу.....	32
Maintenance.....	48

### N

Network Status.....	48
Number of Copies.....	52

### O

Orientation.....	52
------------------	----

### P

Paper Guide Cleaning.....	48
Paper Setup.....	48
Paper Size.....	52
Paper Size Notice.....	50
Paper Source Assign.....	54

## Қосымша

Paper Source Settings.....	50
Paper Type.....	52
PC Connection via USB.....	50
PCL.....	90, 121
PCL Font List.....	48
PCL Menu.....	53
PCL5 режимі.....	122
PCL6 режимі.....	124, 129
PDF Page Size.....	55
PDL Print Configuration.....	52
PIN Code Setup (WPS).....	51
Pitch.....	53
PostScript.....	121
Power Off Timer.....	51, 55
Print Head Alignment.....	48
Print Head Cleaning.....	48
Print Head Nozzle Check.....	48
Print Order.....	52
Print Status Sheet.....	48
Printer Settings.....	50
Printing Language.....	50
PS 3 режимі.....	121
PS3.....	85, 112
PS3 Font List.....	48
PS3 Menu.....	55
PS3 Status Sheet.....	48
Push Button Setup (WPS).....	51

## Q

Quality.....	52
--------------	----

## R

Rear Paper Feed Priority.....	50
Restore Default Settings.....	56

## S

Scroll Speed.....	51
Security Settings.....	49, 55
Skip Blank Page.....	52
Sleep Timer.....	51, 55
Supply Status Sheet.....	48
Symbol Set.....	54
System Administration.....	49

## T

Text Detection.....	55
Thick Paper.....	48
Time Difference.....	51
Top Offset.....	52
Top Offset in Back.....	52

## U

Universal Print Settings.....	52
Usage History Sheet.....	48

USB	
коннектор.....	120
USB I/F Timeout Setting.....	50

## V

Vertical Alignment.....	48
-------------------------	----

## W

Wi-Fi Auto Connect.....	51
Wi-Fi Direct Setup.....	51
Wi-Fi Setup.....	51
Wi-Fi Setup Wizard.....	51
Wi-Fi/Network Settings.....	51
Wi-Fi/Network Status.....	51
Windows	
баспа тапсырмаларын басқару.....	96
өнім күйін тексеру.....	96
принтер параметрлеріне кіру.....	30

## A

авторлық құқық.....	2
Айналы сурет.....	108
Ақаулар	
Epson компаниясымен хабарласу.....	132
айналы сурет.....	108
басып шығару.....	95
басып шығару жылдамдығы.....	109
бос беттер.....	108
бояуы жағылып басылып шыққан қағаздар.....	106
бұлдыраңқы басылып шыққан қағаздар.....	106
диагностикалау.....	95
жолақтану.....	104
қағазды беру.....	109
қате таңбалар.....	107
ластанған басылып шыққан көшірмелер.....	109
өнім басып шығармайды.....	111
шекаралар.....	107
шешу.....	132
Анықтама	
Epson.....	132

## Ә

Әкімші параметрлері.....	46
--------------------------	----

## Б

Бағдарлама	
жою.....	91
баспа тапсырмаларын басқару	
Windows.....	96
Басу	
бетке қиыстыру.....	41
бірнеше беттерді әр параққа.....	42
тоқтату.....	37
Басу әрекетін тоқтату.....	37



**Қосымша**

Mac OS X.....	37
Windows.....	37
Басу бетіне қиыстыру.....	41
Басылып шығарылатын аумақтың техникалық сипаттамалары.....	116
Басып шығару	
2 жақты.....	39
алдын-ала орнатылған орнатымдары.....	38
мәтін.....	33
таңбаша.....	38
Басып шығару жылдамдығы	
көбейту.....	109
Басып шығару механизмі.....	73
тазалау.....	75
туралау.....	76
Басып шығару механизмін тазалау	
Mac OS X жүйесі.....	76
басқару тақтасы.....	76
Басып шығару механизмін туралау.....	76
Басып шығару сапасы	
жақсарту.....	103
Белгішелер.....	16
Бет өлшемін азайту.....	41
Беттерді әр параққа басу.....	42
Беттерді үлкейту.....	41
Беттердің өлшемдерін өзгерту.....	41
Бос беттер.....	108
Бояуы жағылып басылып шыққан қағаздар.....	106
Бұлдыраңқы басылып шыққан қағаздар.....	106
Бірнеше беттерді әр параққа.....	42

**В**

веб-қызмет.....	10
-----------------	----

**Д**

Драйвер	
Mac OS X үшін қатынасу.....	32
Windows жүйесіне кіру.....	30
жою.....	91

**Ж**

Жолақтану.....	104
Жүйе талаптары.....	114
Жүктеу	
қағаз.....	26
Жылдамдық	
көбейту.....	109

**И**

интерфейстік кабельдер.....	120
-----------------------------	-----

**К**

Көлденең жолақтану.....	104
күй монитормы	

Mac OS X.....	97
---------------	----

**Қ**

Қағаз	
Epson арнайы қағазы.....	18
басылып шығатын аумақ.....	116
жүктеу.....	26
кептелістер.....	99
қағаз беру ақаулары.....	109
мыжырылу.....	111
салу.....	23
салу сыйымдылығы.....	19
техникалық сипаттамалар.....	115
Қағаз құндағы	
алу.....	73
орнату.....	71
Қағаз түрі туралы ескерту.....	50
Қағазды салу.....	19
қаріп.....	121
Қаріптер	
PCL5 режимі.....	122
PCL6 режимі.....	124
PS 3 режимі.....	121
Қате таңбалар.....	107
Қате туралы хабарлар.....	94
Қателер	
басып шығару.....	95
Қауіпсіздік туралы ақпарат.....	11
Қолмен беру.....	26
Құжаттар	
басып шығару.....	33
Құпия тапсырманы басып шығару.....	45
Қызмет.....	132

**Л**

Ластанған басылып шыққан көшірмелер.....	109
--	-----

**М**

Мәселелер	
дұрыс емес түстер.....	105
қағаз кептелістері.....	99
Мәтін	
құжаттарды басып шығару.....	33
Механизмді тазалау	
Windows жүйесі.....	75

**Ө**

Өнім	
бөлшектер.....	14
күйді тексеру.....	96
тазалау.....	80
тасымалдау.....	83
Өнім параметрлері	
Windows жүйесіне кіру.....	30
Өнімді тасымалдау.....	83

## П

Пайдаланылған сияға арналған қорап.....81

## С

Салу  
 қағаз.....23  
 Саңылауды тексеру.....73  
 Mac OS X жүйесі.....73  
 Windows жүйесі.....73  
 Саңылауларды тексеру  
 басқару тақтасы.....74  
 Сауда белгілері.....2  
 Сәйкессіздік.....104  
 Сия  
 BK басып шығару.....64  
 Mac жүйесінде BK басып шығару.....66  
 Windows жүйесінде BK басып шығару.....64  
 Windows жүйесінде қара сияны үнемдеу.....68  
 басқару тақтасын пайдаланып сия картриджінің  
 күйін тексеру.....63  
 қара сиямен уақытша басып шығару.....64  
 сақтық шарасы.....59  
 сия картриджі күйін Mac OS X жүйесінде тексеру. .62  
 сия картриджі күйін Windows жүйесінде тексеру. .61  
 Сия картридждері  
 таусылған кезде ауыстыру.....68  
 Сия картридждерін ауыстыру.....68  
 Су белгіні басу.....44

## Т

Тазалау  
 басып шығару механизмі.....75  
 Таңбалар жинақтары  
 PCL6 режимі.....129  
 кіріспе.....126  
 Техникалық қолдау.....132  
 Техникалық сипаттамалар  
 қағаз.....115  
 Техникалық сипаттар  
 механикалық.....117  
 принтер.....114  
 Техникалық сипаттары  
 стандарттар мен құптаулар.....119  
 Түс мәселелері.....105

## Х

Хатқалталар  
 басылып шығарылатын аумақ.....116  
 жүктеу.....26

## Ш

Шекаралар  
 ақаулар.....107