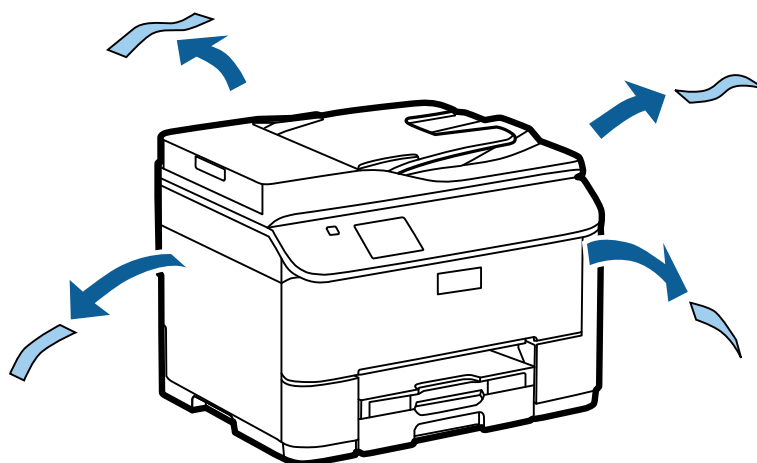

Riistvara häälestusjuhend

Lahtipakkimine

Samm. 1

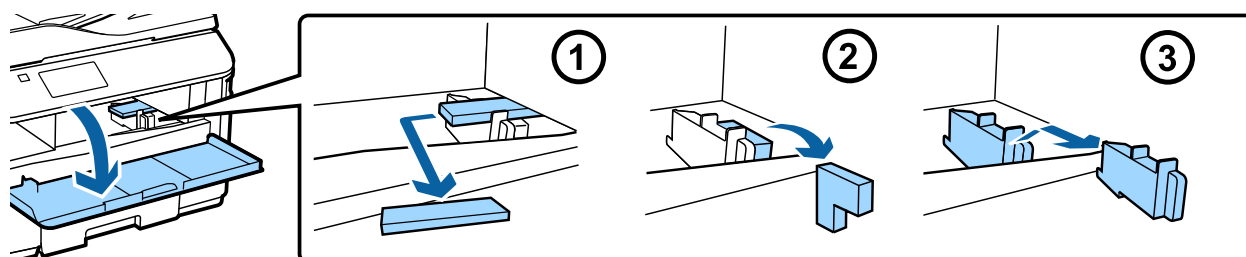
Eemaldage kõik kaitsematerjalid.



Käesolevas juhendis olevatel pildidel on kujutatud sarnane mudel. Kuigi need võivad teie tegelikust mudelist erineda, on nende kasutamiseviis sama.

Samm. 2

Eemaldage kõik kaitsematerjalid.

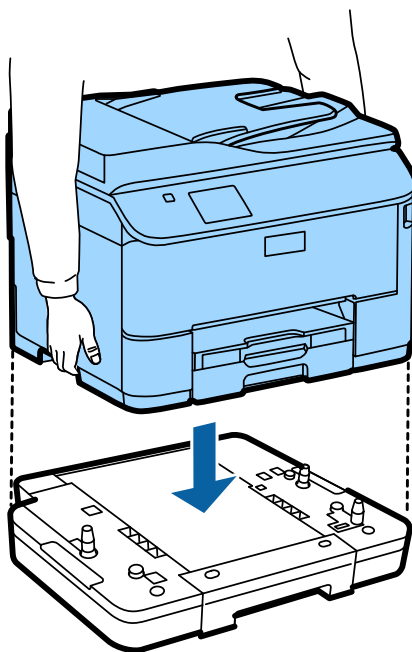


Valikulise kassettseade paigaldamine

WF-4630/5620/5690 seeria seadme puhul müüakse valikuline kassettseade eraldi. Kui teil selline seade puudub, jätke käesolev samm vahele.

Riistvara häälestusjuhend

Langetage toode ettevaatlikult seadmele, nii et pistik ja seadme peal olevad kaks tihvti sobituksid vastavalt toote põhjal oleva pesa ja avadega.



Toote ühendamine telefoniliiniga

Ühendage telefonikaabel toote taga olevasse **LINE** porti. Valige üks järgmistest.

Kui te ei soovi faksifunktsiooni kasutada, jätkke käesolev samm vahele.

PSTN'i (standardtelefoniliin) või PBX'iga ühendamine	DSL'iga ühendamine	ISDN'iga ühendamine

a

Telefoni seinapistik või PBX port

Kui teil on toas PBX konsool, ühendage konsoolist tulev telefonikaabel **LINE** pordiga.

Riistvara häälestusjuhend

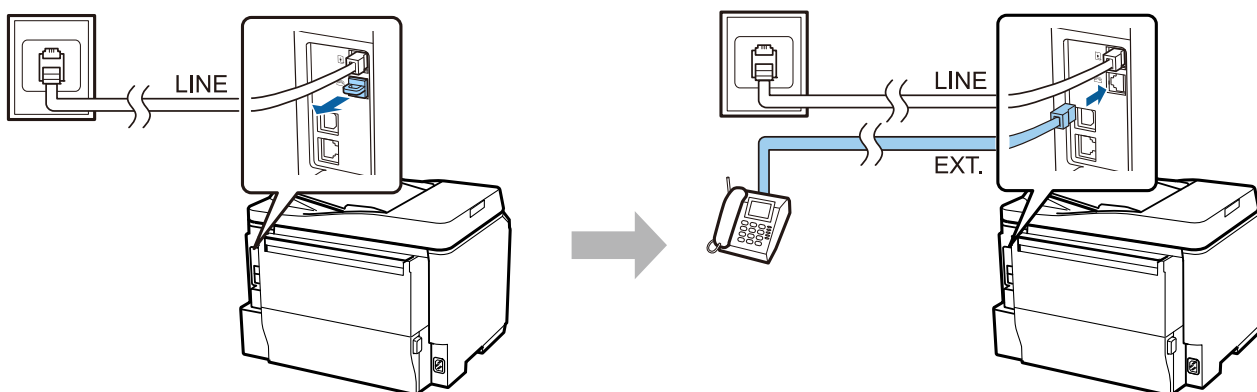
b	DSL filter Kui teie DSL modem on varustatud integreeritud DSL filtriga, pole teil eraldi DSL filtrit vaja.
c	DSL modem
d	ISDN seinapistik
e	Pistikuadapter või ISDN ruuter

Piirkonnast sõltuvalt võib tootega kaasas olla telefonikaabel. Kui on, kasutage seda kaablit. Vajalik võib olla ühendada telefonikaabel teie riigi või piirkonna jaoks kaasasoleva adapteriga.

Telefoni ühendamine

Kui soovite jagada sama telefoniliini oma telefoni või automaatvastajaga, eemaldage toote tagaosas pordilt **EXT** kate. Seejärel ühendage teine telefonikaabel telefoni ja **EXT** pordiga.

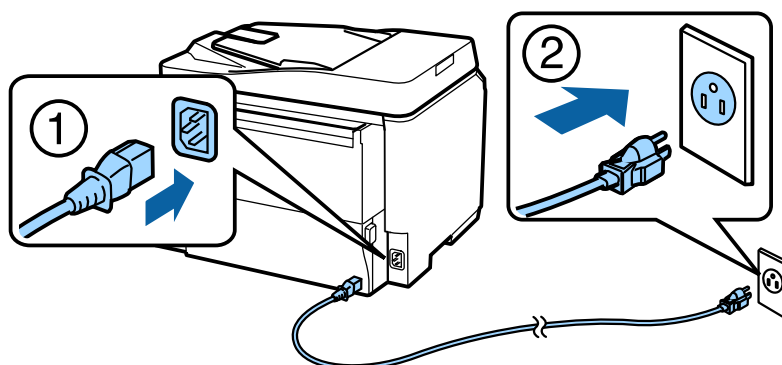
Kui te ei soovi faksifunktsiooni kasutada, jätke käesolev samm vahele.



Printeri sisselülitamine

Samm. 1

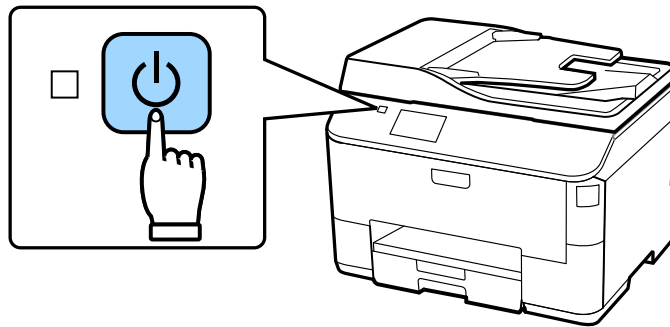
Ühendage toitekaabel ja lülitage sisse.



Riistvara häälestusjuhend

Samm. 2

Lülitage printer sisse.



Tõrke tekkimisel kontrollige, et printeri sisse ei oleks jäänud kaitsematerjali.

Keele, riigi ja kellaaja valimine

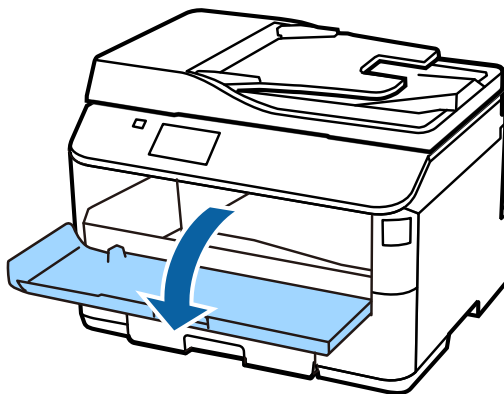
Minge printeri juurde ja järgige keele, riigi/piirkonna ja kellaaja valimise juhiseid.



Tindikassettide paigaldamine

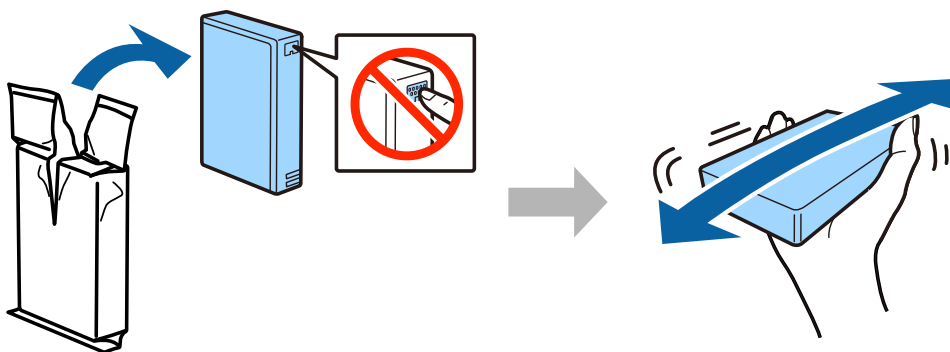
Samm. 1

Avage esikate.



Samm. 2

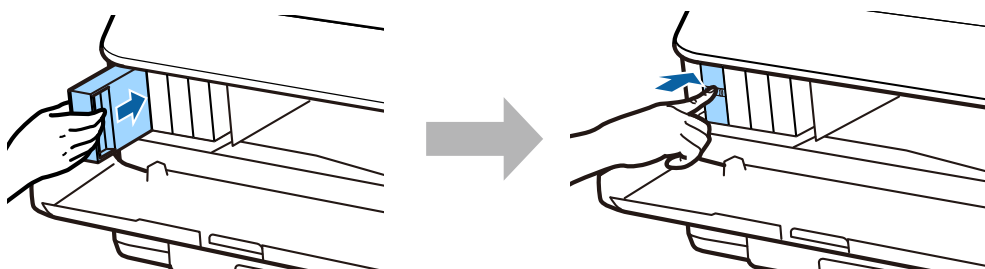
Eemaldage kõik tindikassetid nende pakenditest. Loksutage tindikasseti 5 sekundit 15 korda horisontaalselt umbes 10 cm liigutustega.



- Esialgse seadistamise puhul kasutage kindlasti printeriga kaasas olnud tindikassette. Neid kassette ei ole võimalik hilisemaks kasutamiseks alles hoida.
- Ärge puudutage kasseti küljel olevat rohelist kiipi.

Samm. 3

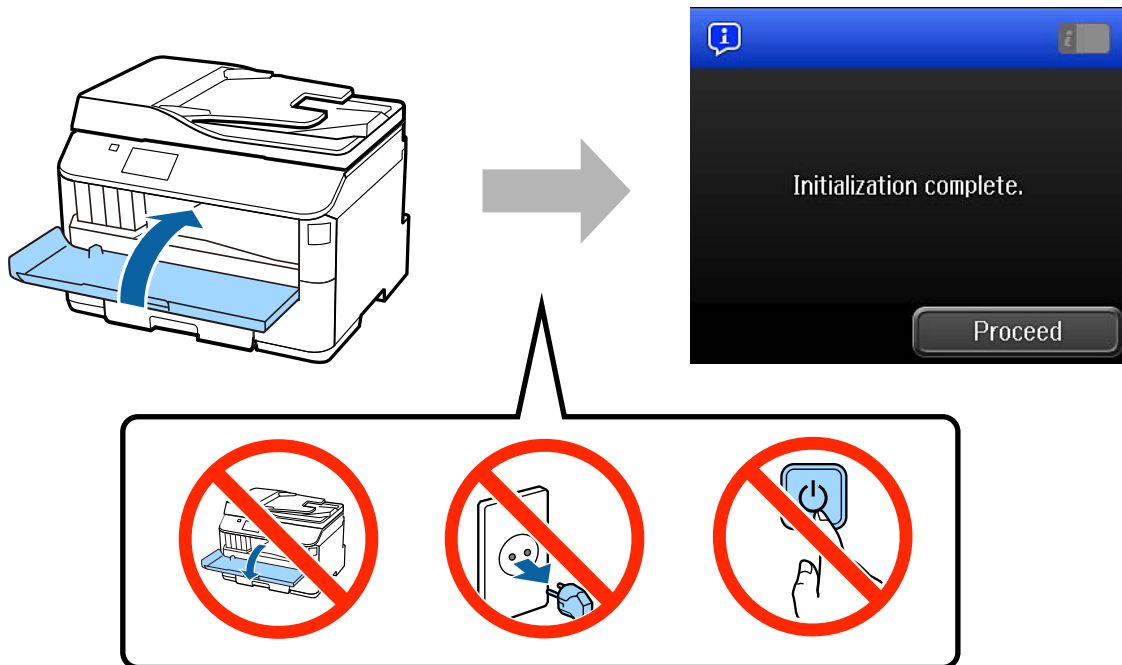
Paigaldage kõik neli kasseti. Vajutage igale kassetile kuni kostub klõpsatus.



Riistvara häälestusjuhend

Samm. 4

Sulgege esikate. Algab tindiga täitmine. Oodake kuni täitmine on lõppenud.

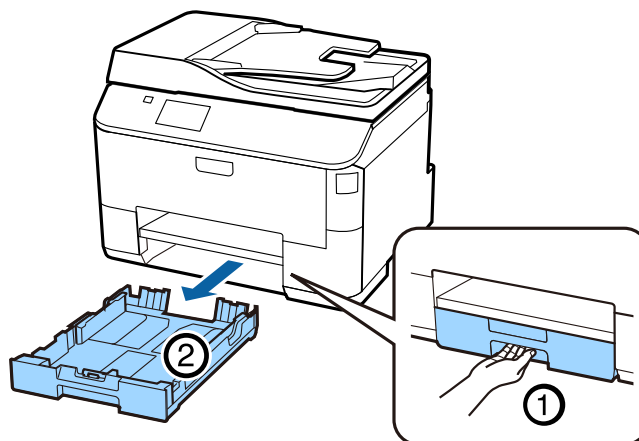


Algeid tindikassette kasutatakse osaliselt printidepa täitmiseks. Järgnevate tindikassettidega võrreldes võivad need kassetid printida väiksema arvu lehti.

Paberi laadimine

Samm. 1

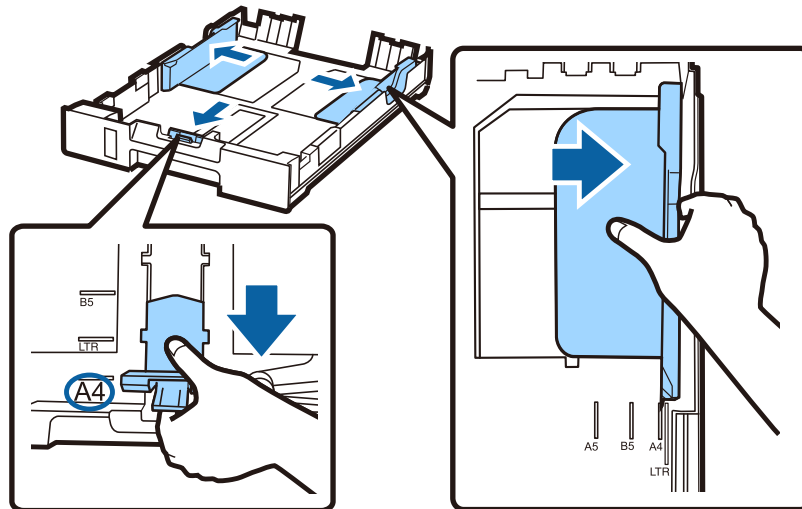
Tõmmake paberikassett lõpuni välja.



Riistvara häälestusjuhend

Samm. 2

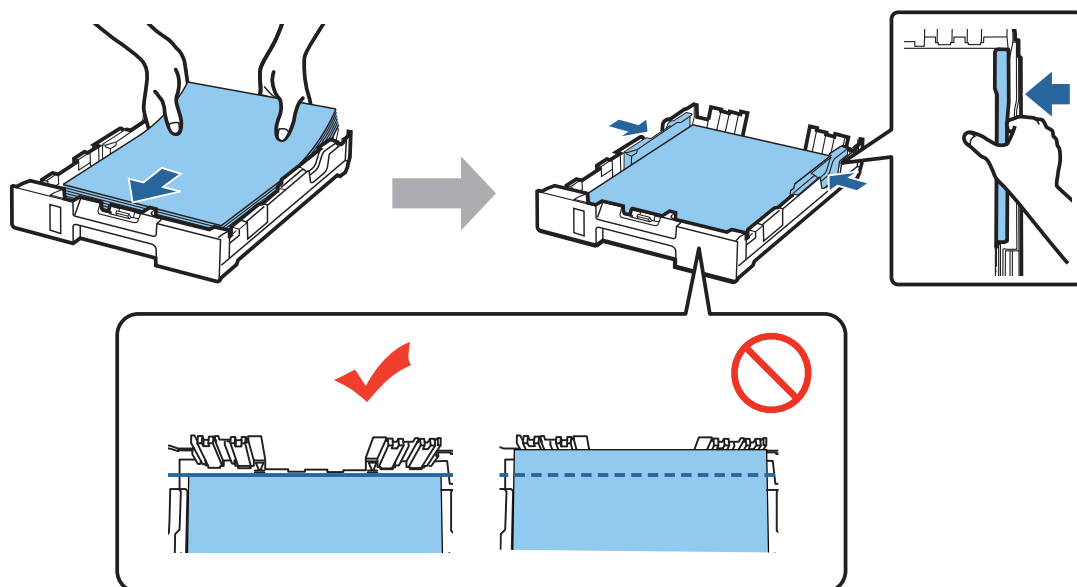
Paberiformaadi muutmiseks pigistage ja lükake küljühikuid paberikasseti külgedel ning lükake seejärel esiserva juhikut.



Samm. 3

Laadige A4 formaadis paber vastu esiservajuhikut prinditav kül all ja kontrollige, et paber ei ulatuks kasseti otsast välja.

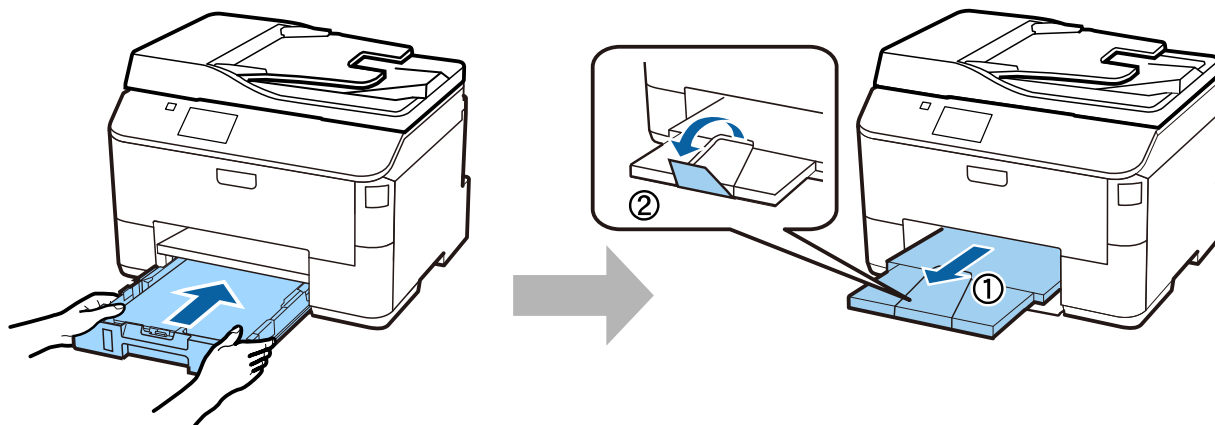
Lükake külgservajuhikuid kuni need on tihedalt vastu paberi servasid.



Riistvara häälestusjuhend

Samm. 4

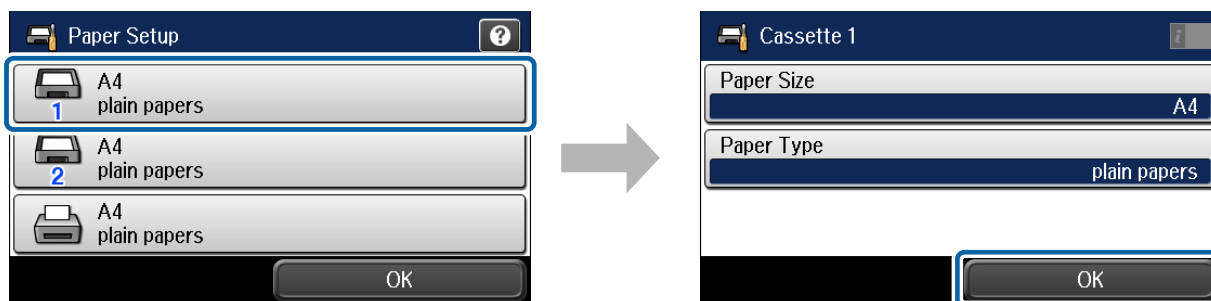
Hoidke kassetti horisontaalselt ja sisestage kassett hoolikalt lõpuni tootesse. Tõmmake välja väljundsaly ja tõstke stopper.



Paberiallika seadistuste valimine

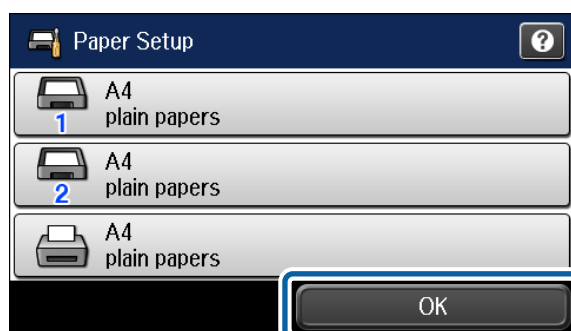
Samm. 1

Minge printeri juurde. Valige paberiallikas ning seejärel paberi formaat ja tüüp.



Samm. 2

Määrake teiste allikate puhul paberi formaat ja tüüp. Kui kavatsete hiljem neisse allikatesse paberit laadida, kasutage praegu vaikeseadistusi.



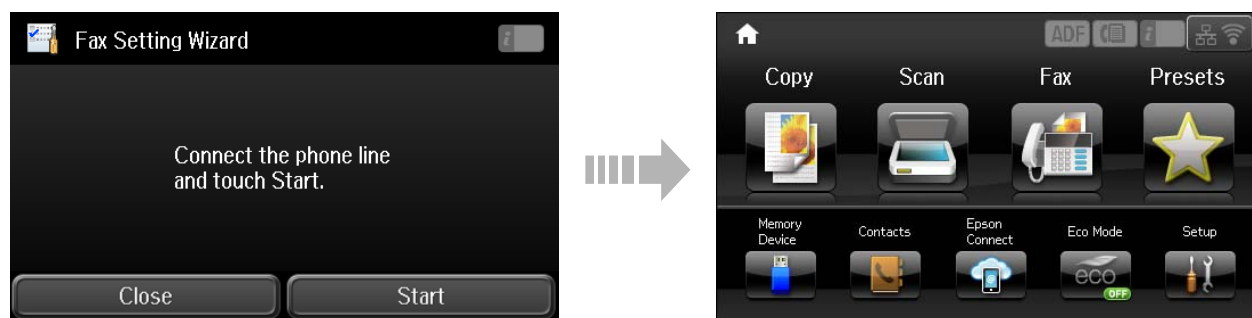
Saate neid seadistusi hiljem muuta.

Riistvara häälestusjuhend

Faksiseadistuste valimine

Kui teie printeri juhtpaneelile on kuvatud faksiseadistuste viisardikuva, puudutage, et alustada faksifunktsioonide kasutamiseks vajalike miinimumseadistuste konfigureerimise alustamiseks. Seadistamise lõppedes, kuvatakse avakuva.

Sulgege faksi seadistamise kuva, kui soovite faksiseadistusi hiljem konfigureerida või ei soovi faksifunktsiooni kasutada. Kuvatakse avakuva ja printer on valmis printimiseks.



Teave

Kas Te teadsite, et saate printides mõjutada keskkonnale avaldatud mõju?

1. Teie kasutatav paberitüüp mõjutab Teie printeri mõju keskkonnale. Paberi valimine, mis on sertifitseeritud keskkonnanõuetega vastavalt, nagu näiteks standardi EN 12281:2002 kohaselt või kannab tunnustatud ökomärke, võib tootjate poolt rakendatavate algatuste kaudu aidata vähendada Teie mõju keskkonnale. Teatud rakenduste puhul saab kasutada kergemat paberit, nagu 64 g/m² paberit.
2. Te saate oma energia tarbimist vähendada, ostes Energy Stari nõuetele vastavaid tooteid.
3. Te saate vähendada oma paberi tarbimist ning mõju keskkonnale, printides automaatselt lehe mõlemale poolele.
4. Teie printeril on standardselt toitehalduse funktsioon, mis vähendab Teie toote energiakasutust, kui seda ei kasutata – see on suurepärane energiasäästufunktsioon.