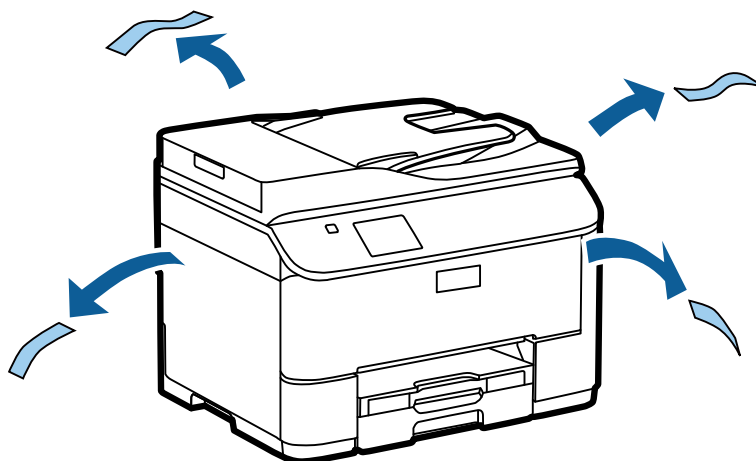

Vodič za nastavitve strojne opreme

Razpakiranje

1. korak

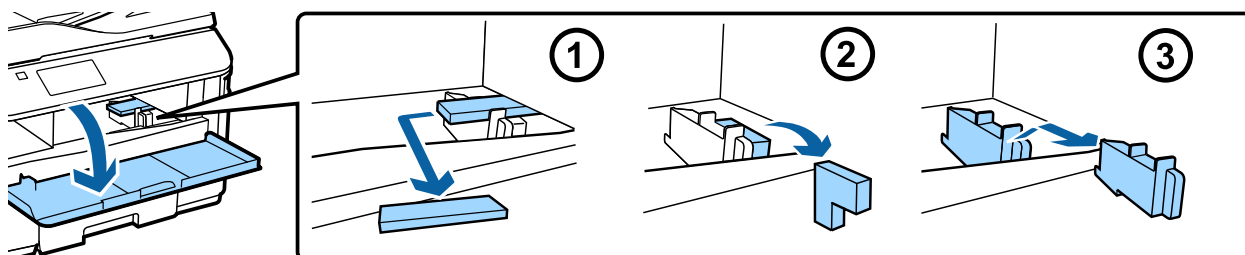
Odstranite vso zaščitno embalažo.



Ilustracije v tem priročniku predstavljajo podoben model. Čeprav so lahko te drugačne od vašega dejanskega modela, je metoda delovanja enaka.

2. korak

Odstranite vso zaščitno embalažo.

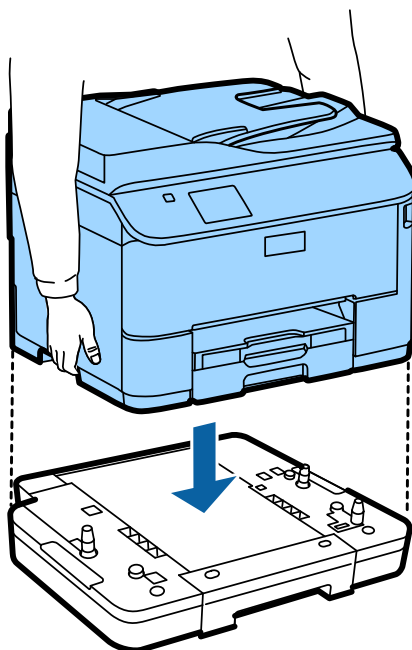


Namestitev opsijske kasetne enote

Pri seriji WF-4630/5620/5690 je opsijska kasetna enota na voljo posebej. Če nimate te enote, preskočite ta korak.

Vodič za nastavitve strojne opreme

Pazljivo spustite izdelek na enoto, tako da se priključek in vtiča na vrhu enote prilegata sponki in luknjami na dnu izdelka.



Priključitev izdelka na telefonsko linijo

Priključite telefonski kabel v vrata **LINE** na zadnji strani izdelka. Izberite eno od naslednjih možnosti.

Če ne želite uporabljati funkcije telefaksa, preskočite ta korak.

Priključitev na standardno telefonsko linijo (PSTN) ali PBX	Priključitev na DSL	Priključitev na ISDN

a	Stenska telefonska vtičnica ali vrata PBX Če se v prostoru nahaja konzola PBX, priključite telefonski kabel iz konzole na vrata LINE .
---	--

Vodič za nastavitve strojne opreme

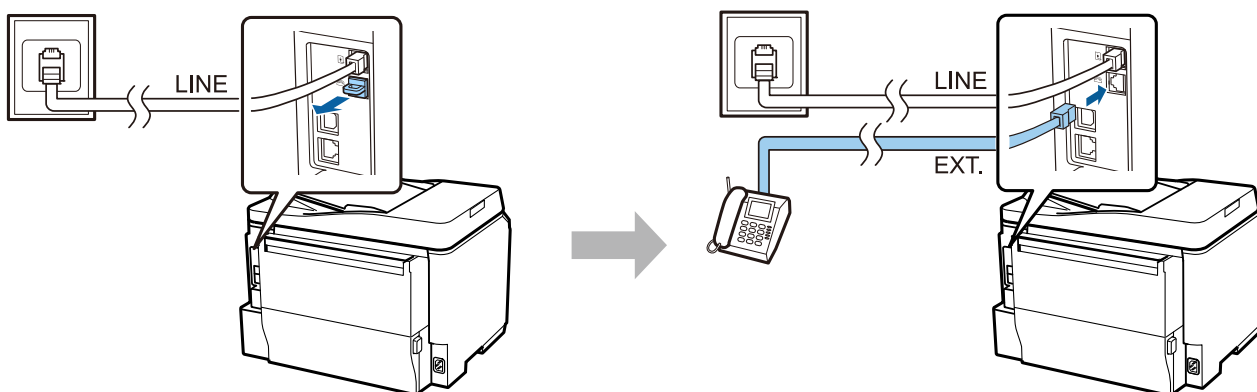
b	DSL filter Če ima vaš modem DSL vdelan DSL filter, ne potrebujete ločenega DSL filtra.
c	DSL modem
d	Stenska vtičnica ISDN
e	Terminalski vmesnik ali ISDN usmerjevalnik

Odvisno od področja, je lahko telefonski kabel priložen izdelku. V tem primeru uporabite kabel. Telefonski kabel boste morda morali priključiti na vmesnik za vašo državo ali regijo.

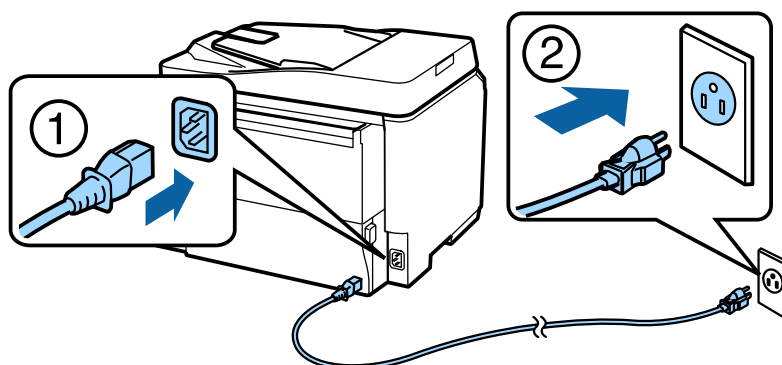
Priključitev telefona

Če želite souporabljati telefonsko linijo s telefonom ali telefonskim odzivnikom, odstranite pokrovček z vrat **EXT** na zadnji strani izdelka. Nato priključite drugi telefonski kabel na telefonsko napravo in vrata **EXT**.

Če ne želite uporabljati funkcije telefaksa, preskočite ta korak.

**Vklop tiskalnika****1. korak**

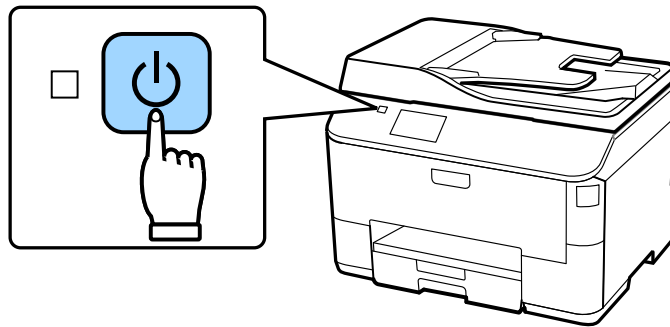
Priključite napajalni kabel in ga priklopite.



Vodič za nastavitve strojne opreme

2. korak

Vklopite tiskalnik.



V primeru napake, preverite ali ste v tiskalniku pustili zaščitno embalažo.

Izbira jezika, države in časa

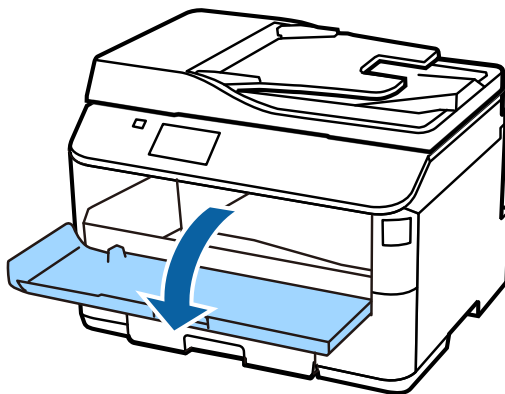
Pojdite do tiskalnika in nato sledite navodilom za izbiro jezika, države/regije in časa.



Namestitev kartuš s črnilom

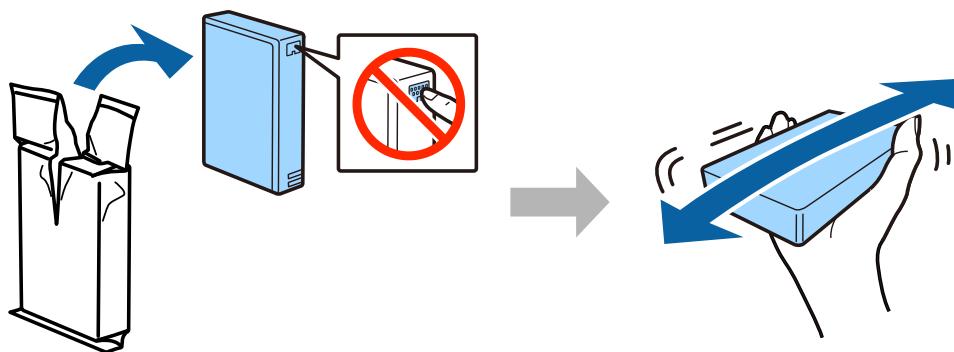
1. korak

Odprite sprednji pokrov.



2. korak

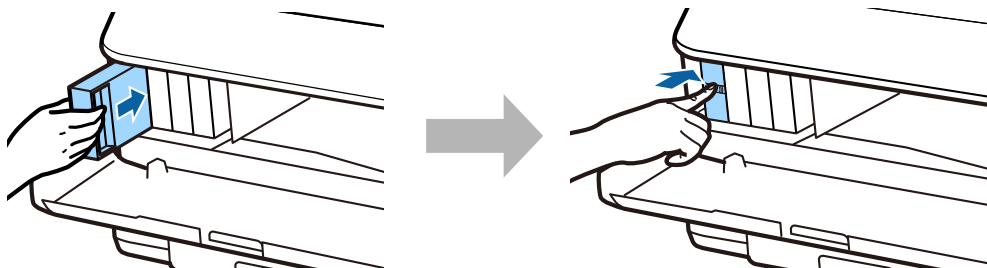
Odstranite vse kartuše s črnilom iz embalaže. Kartušo s črnilom tresite 5 sekund oz. 15-krat s približno 10 cm vodoravnimi gibi.



- Pri prvi namestitvi uporabite kartuše s črnilom, ki so priložene tiskalniku. Teh kartuš ne morete shraniti za kasnejšo uporabo.
- Ne dotikajte se zelenega čipa na strani kartuše.

3. korak

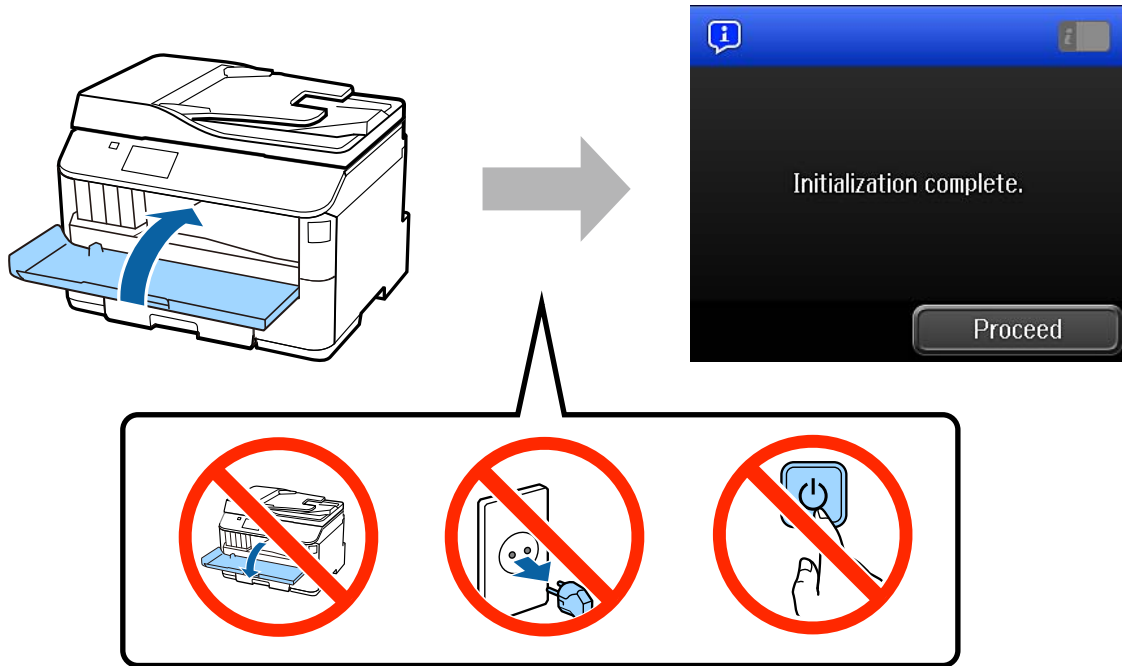
Vstavite vse štiri kartuše. Vsako pritisnite do klika.



Vodič za nastavitve strojne opreme

4. korak

Zaprte sprednji pokrov. Začne se polnjenje črnila. Počakajte do konca polnjenja.

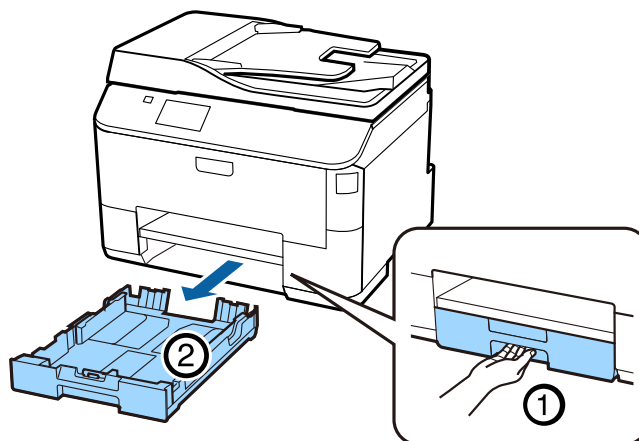


Prvotne kartuše s črnilom bodo delno uporabljene za polnjenje tiskalne glave. S temi kartušami boste morda natisnili manj strani kot pa s prihodnjimi kartušami.

Vstavljanje papirja

1. korak

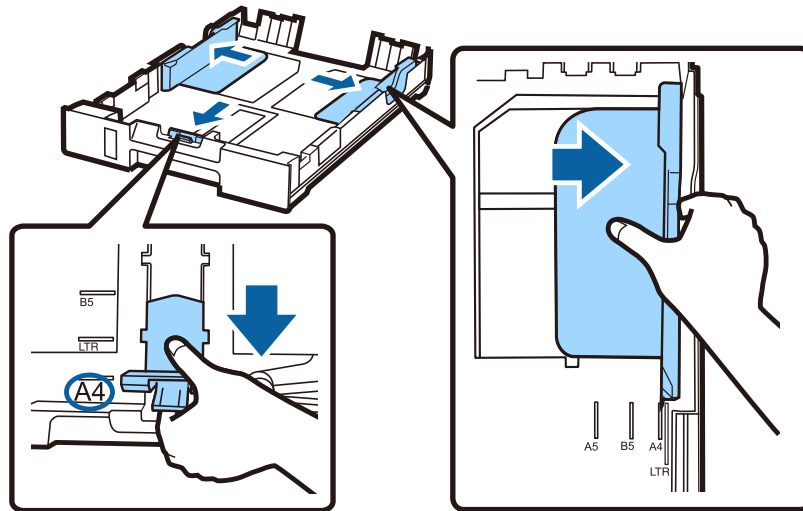
V celoti izvlcite kaseto za papir.



Vodič za nastavitve strojne opreme

2. korak

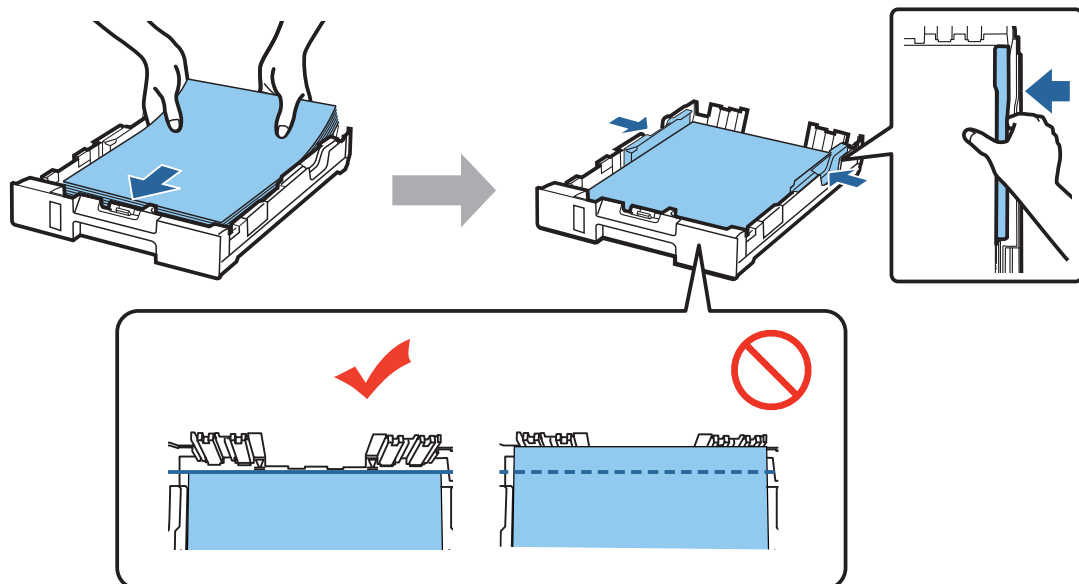
Uščipnite in potisnite vodila stranskih robov na stran kasete za papir, nato potisnite vodilo sprednjega roba za prilagoditev velikosti papirja.



3. korak

Vstavite A4 papir proti vodilu sprednjega roba s stranjo, na katero želite tiskati, obrnjeno navzdol, ter preverite, da papir ne glede iz konca kasete.

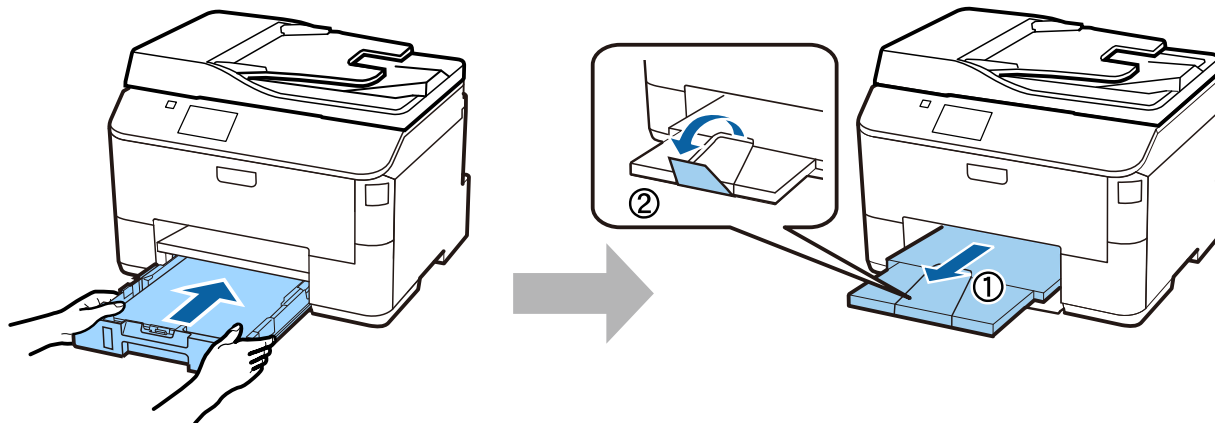
Potiskajte vodila stranskih robov dokler nista poravnana z robovi papirja.



Vodič za nastavitve strojne opreme

4. korak

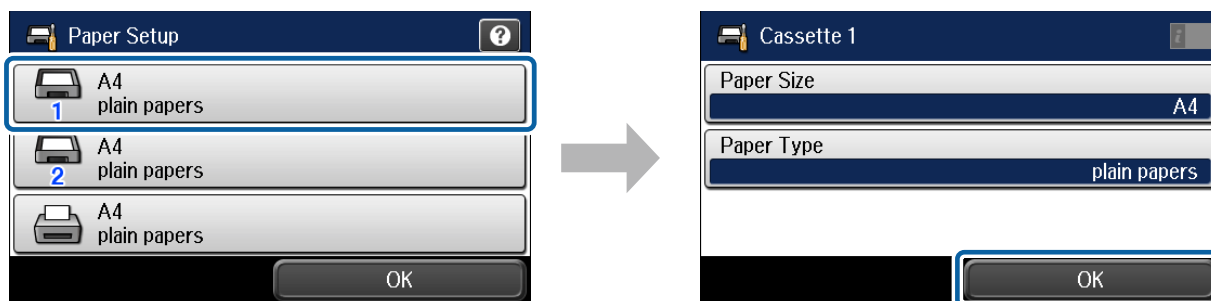
Kaseta držite naravnost in jo počasi in pazljivo ponovno vstavite do konca v izdelek. Izvlecite izhodni pladenj in dvignite zaustavljajnik.



Izbira nastavitve za izvor papirja

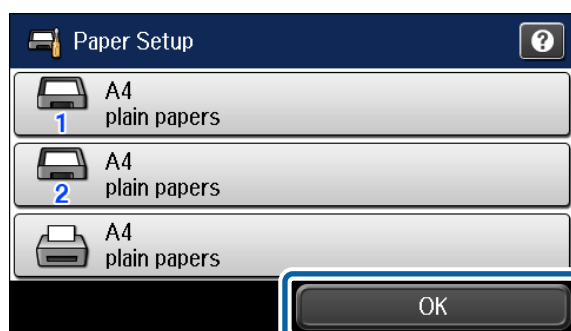
1. korak

Pojdite na tiskalnik. Izberite vir papirja, ter nato izberite velikost in tip papirja.



2. korak

Nastavite velikost in tip papirja za druge vire. Če nameravate v tem vire kasneje vstaviti papir, za zdaj uporabite privzete nastavitve.

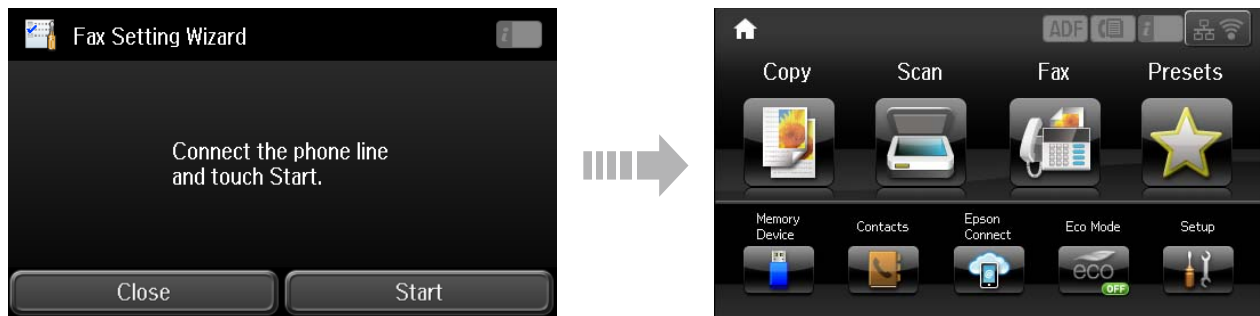


Te nastavitve lahko spremenite kasneje.

Izbira nastavitve za telefaks

Ko je na nadzorni plošči tiskalnika prikazan zaslon čarovnika za nastavitve telefaksa, pritisnite start za konfiguracijo minimalnih nastavitve, ki so potrebne za uporabo funkcij telefaksa. Po končani nastavitvi, se prikaže domači zaslon.

Če želite nastavitve telefaksa konfigurirati kasneje oz. če ne želite uporabljati funkcije telefaksa, zaprite zaslon za nastavitve telefaksa. Prikaže se domači zaslon in tiskalnik je pripravljen na tiskanje.



Informacije

Ali ste vedeli, da lahko s tiskanjem vplivate na svoj prispevek k varovanju okolja?

1. Vrsta papirja, ki ga uporabljate, določa vpliv na okolje, ki ga ima vaš tiskalnik. Izbira papirja, ki nosi certifikat pobud za skrb za okolje, kot je EN 12281:2002, ali priznani znak za okolje, lahko pomaga zmanjšati vaš vpliv na okolje s pobudami, ki jih izvajajo proizvajalci. Za posebne namene lahko uporabljate tanjši papir, npr. papir s težo 64 g/m².
2. Porabo energije lahko zmanjšate z nakupom izdelkov z oznako Energy Star.
3. Porabo papirja in s tem vpliv na okolje lahko zmanjšate tako, da izberete samodejno obojestransko tiskanje.
4. Vaš tiskalnik ima funkcijo upravljanja energijske porabe, ki izklopi tiskalnik, ko ga ne uporabljate, kar je odlično za varčevanje z energijo.