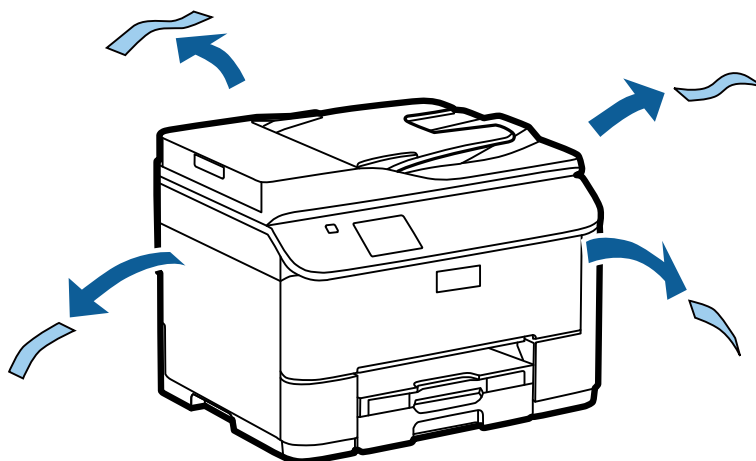

Installationshandbok för maskinvaran

Packa upp

Steg. 1

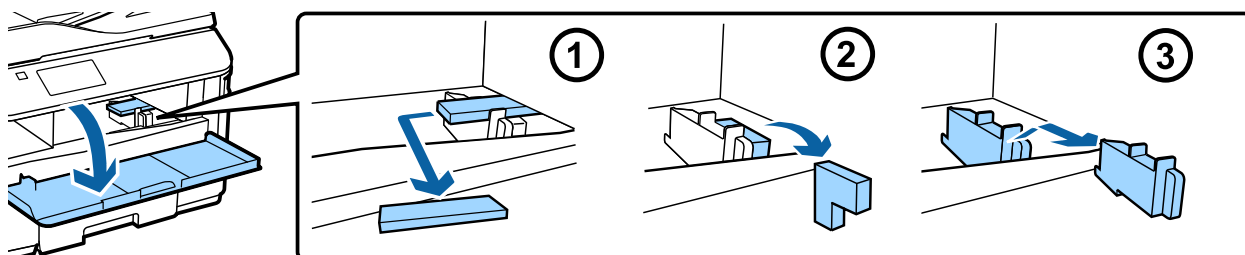
Ta bort allt skyddsmaterial.



Illustrationerna i den här handboken är för en liknande modell. De kan skilja sig från din faktiska modell, men de hanteras på samma sätt.

Steg. 2

Ta bort allt skyddsmaterial.

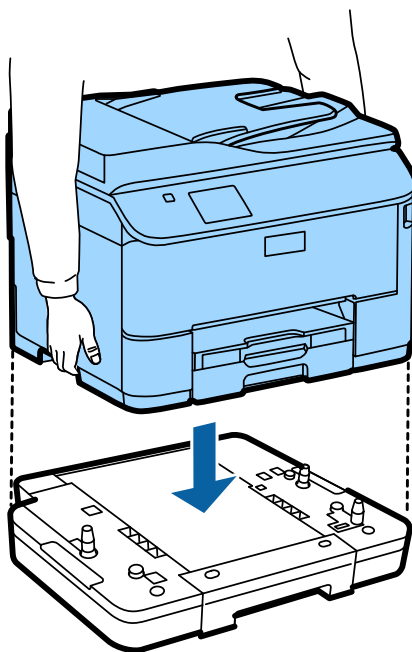


Installera kassettenheten (tillval)

En kassettenhet för serierna WF-4630/5620/5690 säljs separat. Hoppa över det här steget om du inte har enheten.

Installationshandbok för maskinvaran

Sätt försiktigt ner produkten på enheten så att kontakten ansluts och de två pluggarna på ovasidan av enheten passas in i respektive hål på undersidan av produkten.



Anslut produkten till en telefonlinje

Anslut en telefonsladd till **LINE**-porten på baksidan av produkten. Välj en av följande.

Hoppa över det här steget om du inte vill använda faxfunktionen.

Ansluta till PSTN (standardtelefonlinje) eller PBX	Ansluta till DSL	Ansluta till ISDN

a

Telefonjack eller PBX-port

Om du har en PBX-konsol i rummet ansluter du telefonsladden från konsolen till **LINE**-porten.

Installationshandbok för maskinvaran

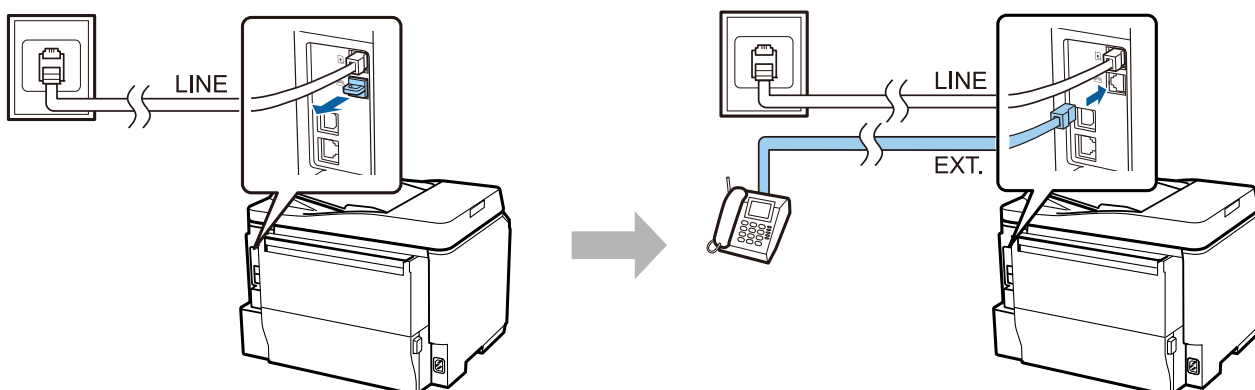
b	DSL-filer Om ditt DSL-modem har ett inbyggt DSL-filer behövs inte ett separat DSL-filer.
c	DSL-modem
d	ISDN-vägguttag
e	Kontaktadapter eller ISDN-router

Beroende på region kan en telefonsladd följa med produkten. Använd i så fall den sladden. Du kan behöva ansluta telefonsladden till en adapter för ditt land eller din region.

Ansluta en telefonenhet

Om du vill dela samma telefonlinje som din telefon eller telefonsvarare tar du bort skyddet från **EXT**-porten på baksidan av produkten. Sedan ansluter du en andra telefonsladd till telefonenheten och **EXT**-porten.

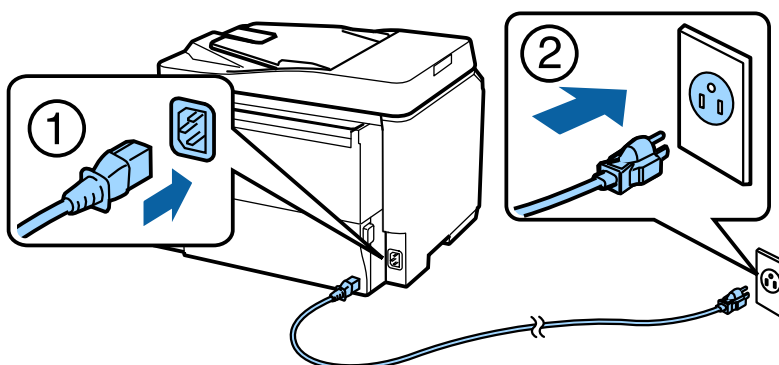
Hoppa över det här steget om du inte vill använda faxfunktionen.



Aktivera skrivaren

Steg. 1

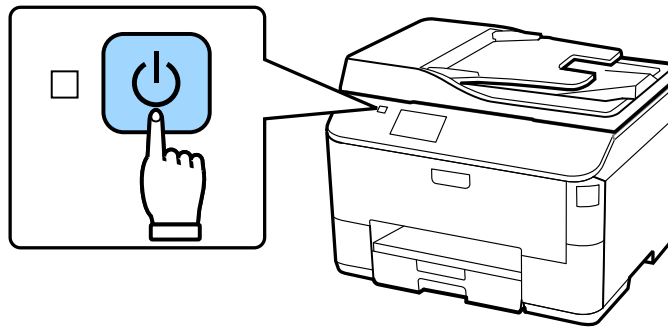
Anslut nätkabeln och koppla in den.



Installationshandbok för maskinvaran

Steg. 2

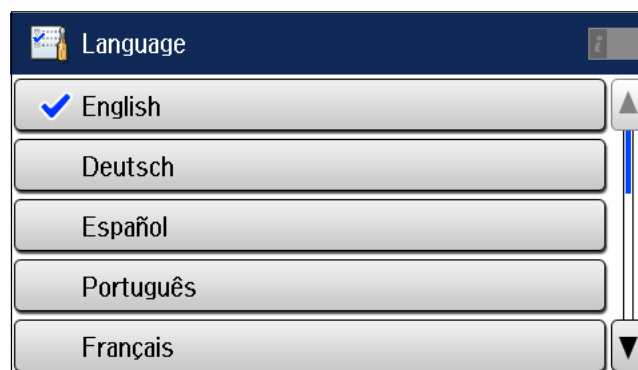
Slå på skrivaren.



Kontrollera att det inte finns skyddsmaterial kvar inuti skrivaren om ett fel uppstår.

Välj språk, land och tid

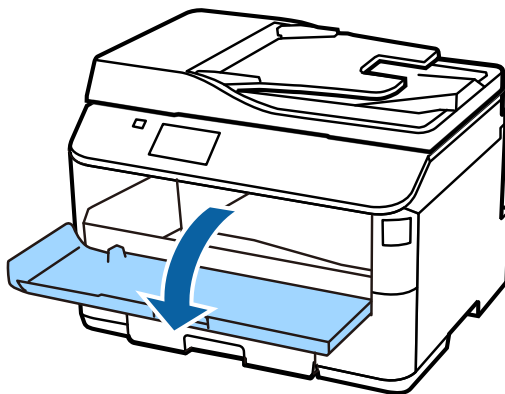
Gå till skrivaren och följ instruktionerna för att välja språk, land/region och tid.



Montera bläckpatroner

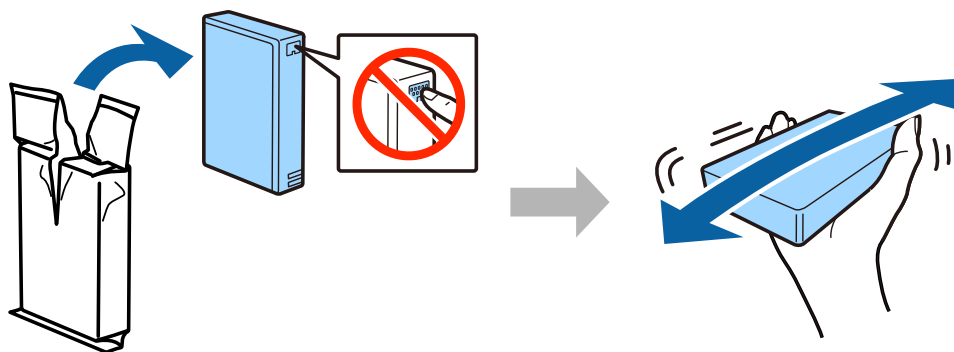
Steg. 1

Öppna luckan på framsidan.



Steg. 2

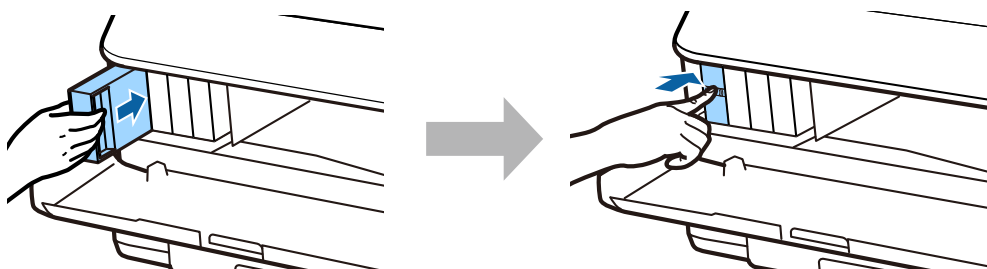
Ta ut bläckpatronerna ur förpackningarna. Skaka bläckpatronen vågrätt ungefär 10 cm fram och tillbaka 15 gånger i 5 sekunder.



- Se till att du använder bläckpatronerna som medföljer skrivaren för den inledande installationen. Startpatronerna kan inte sparas för framtida användning.
- Ta inte på det gröna chipet på sidan av patronen.

Steg. 3

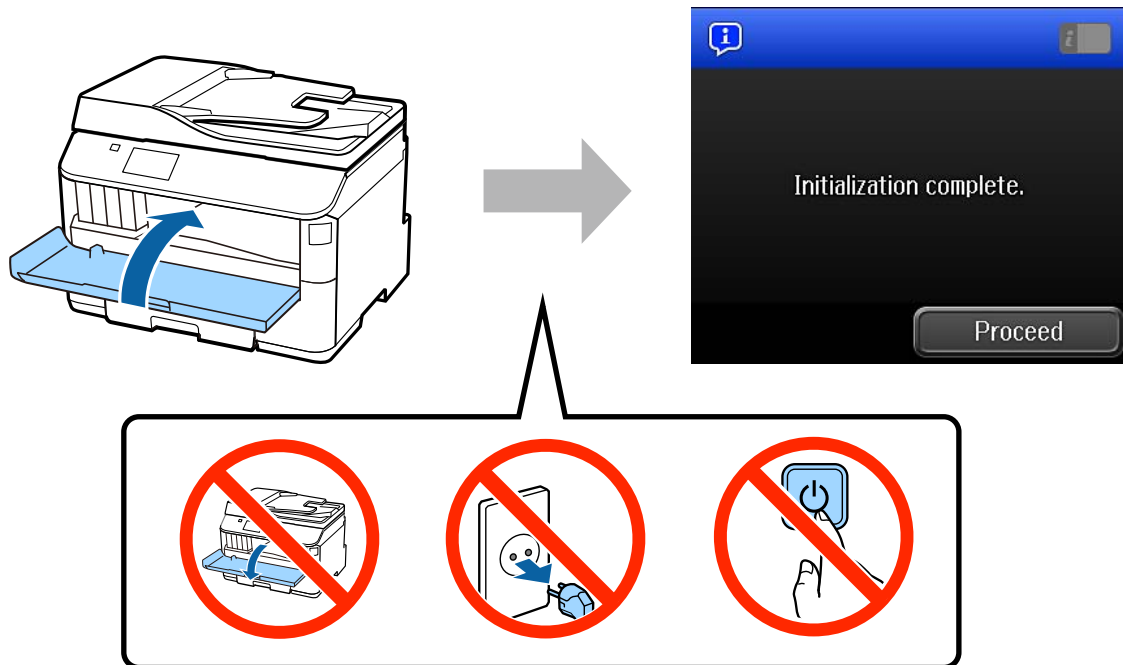
Sätt i alla fyra patronerna. Tryck på var och en tills du hör ett klickljud.



Installationshandbok för maskinvaran

Steg. 4

Stäng luckan på framsidan. Bläckpåfyllningen startar. Vänta tills påfyllningen är slutförd.

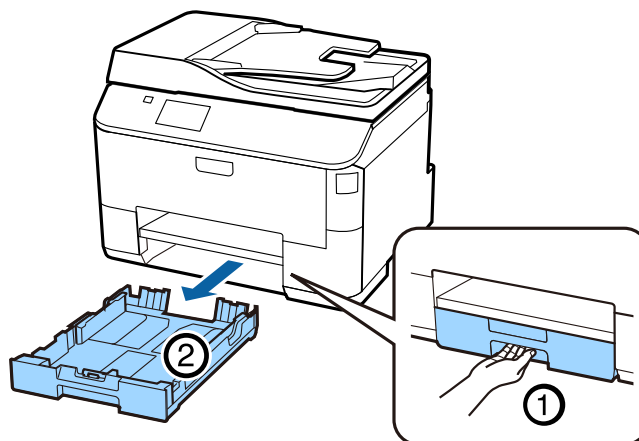


Startpatronerna används delvis för att fylla på skrivhuvudet. Patronerna kanske skriver ut färre sidor jämfört med efterföljande bläckpatroner.

Fylla på papper

Steg. 1

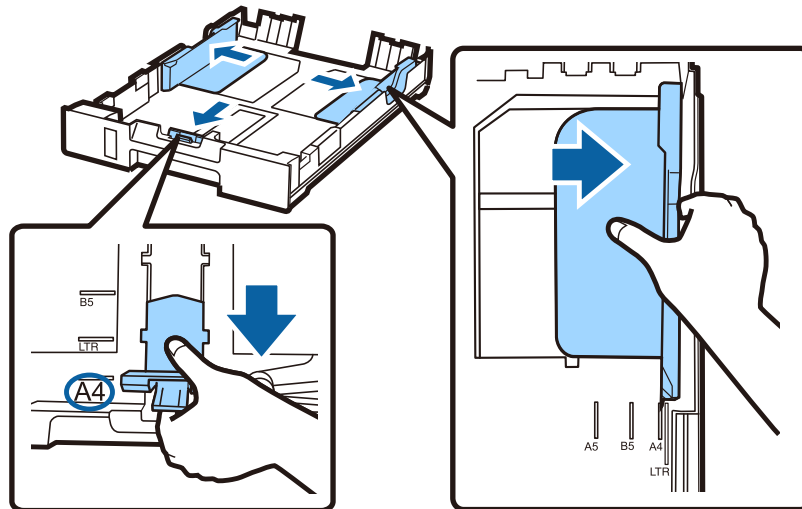
Dra ut papperskassetten hela vägen.



Installationshandbok för maskinvaran

Steg. 2

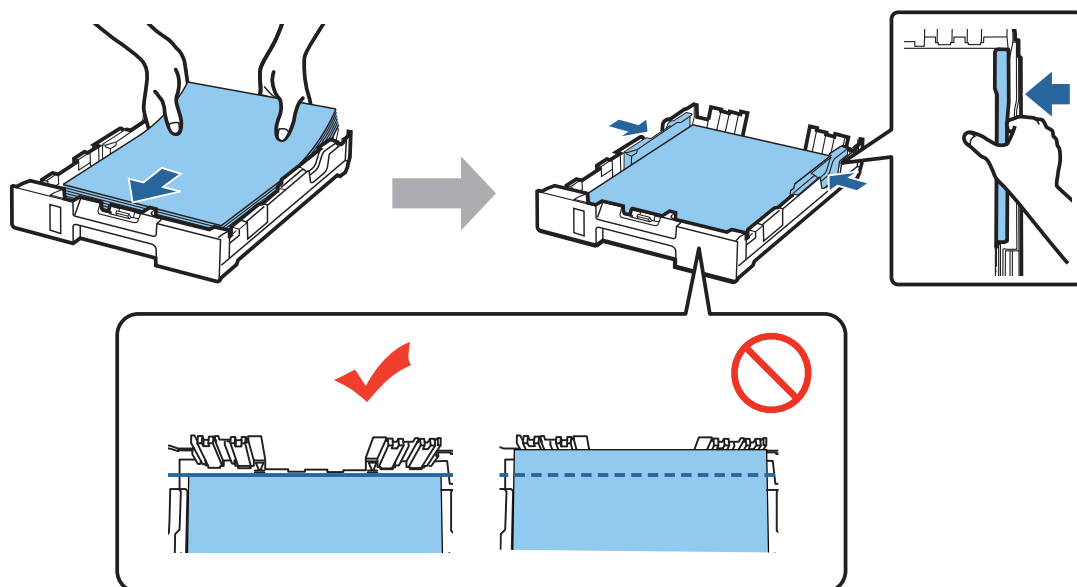
Nyp ihop sidkantledarna och skjut dem åt sidorna på papperskassetten, och flytta sedan på den främre kantledaren för att justera pappersstorleken.



Steg. 3

Fyll på med A4-papper mot den främre kantledaren med utskriftssidan nedåt, och kontrollera att pappret inte sticker ut utanför kanten på kassetten.

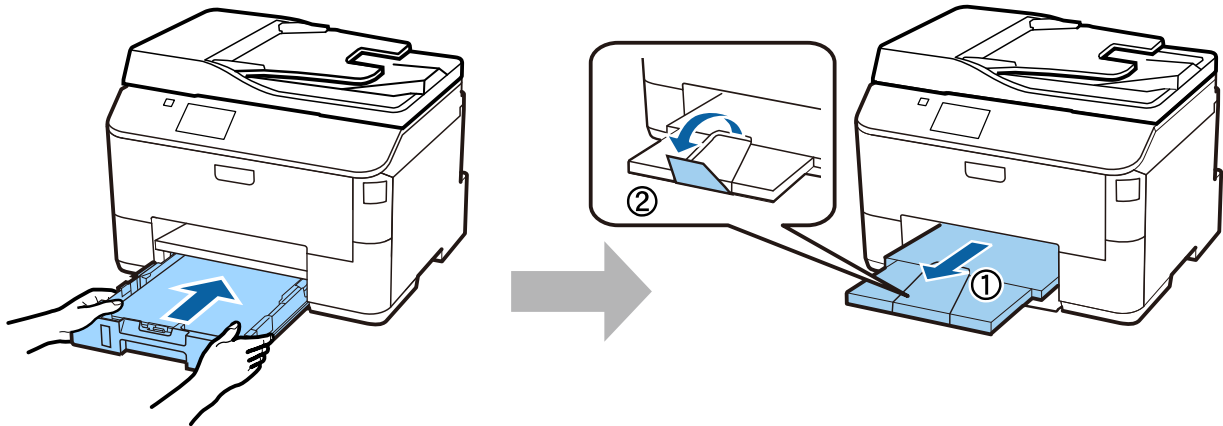
Skjut sidkantledarna tills de är kant i kant med pappret.



Installationshandbok för maskinvaran

Steg. 4

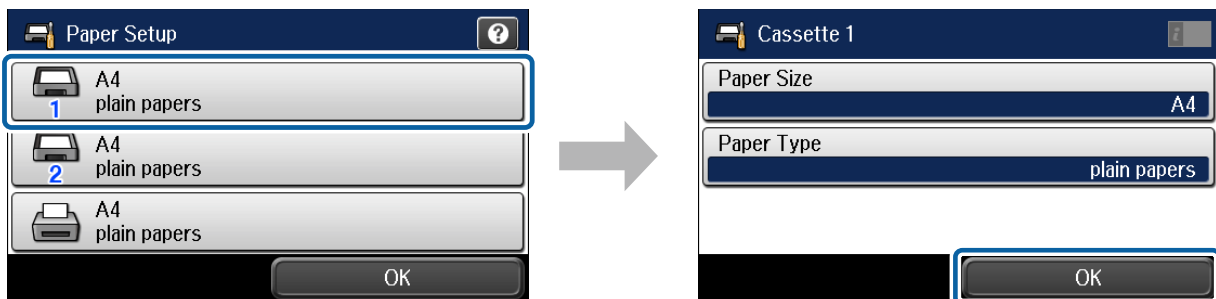
Håll kassetten plant och sätt sakta och försiktigt tillbaka den i produkten. Dra ut utmatningsfacket och lyft upp stoppet.



Välj inställningar för papperskälla

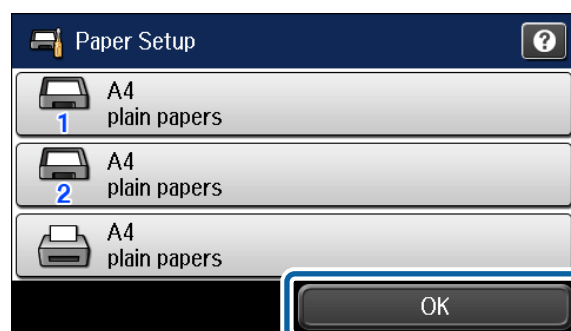
Steg. 1

Gå till skrivaren. Välj papperskälla, pappersstorlek och sedan typ av papper.



Steg. 2

Ange pappersstorlek och typ av papper för övriga källor. Om du tänker fylla på papper i dessa källor senare, kan du använda standardinställningarna.

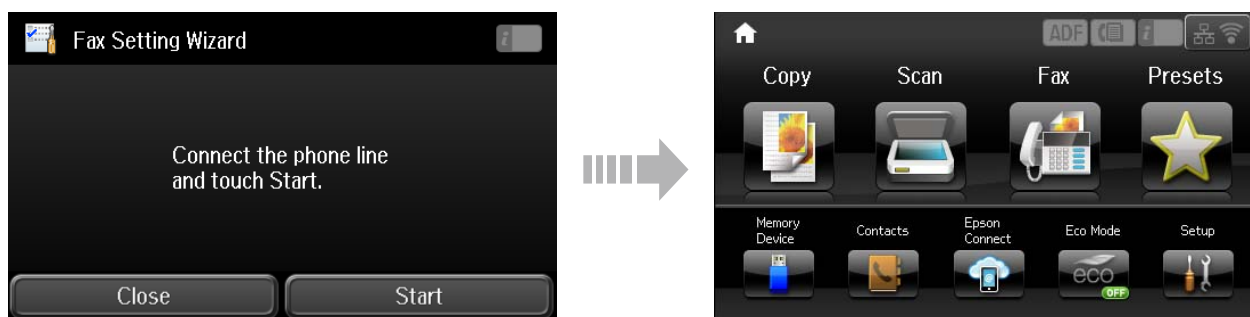


Du kan ändra inställningarna senare.

Välj faxinställningar

Tryck på start när guiden för faxinställningar visas på skrivarens kontrollpanel för att börja konfigurera minimiinställningarna som krävs för att använda faxfunktionen. Startskärmen visas när configurationen är slutförd.

Om du vill konfigurera faxinställningarna senare eller om du inte vill använda faxfunktionen, stänger du skärmen för faxinställningar. Startskärmen visas och skrivaren är klar att användas.



Information

Visste du att du kan inverka på din miljöpåverkan när du skriver ut?

1. Typen av papper du använder har betydelse för din skrivares miljöpåverkan. Att använda papper som certifierats under miljöinitiativ, såsom EN 12281:2002, eller bär erkända miljömärkningar, kan hjälpa till att minska din påverkan på miljön genom de initiativ som tillverkarna implementerar. För specifika tillämpningar kan ljusare papper användas, så som 64 g/m².
2. Du kan minska elkonsumtionen genom att köpa produkter som är märkta med Energy Star (märkning av energieffektiv utrustning).
3. Du kan minska papperskonsumtionen och din påverkan på miljön genom att automatiskt skriva ut på båda sidorna av papperet.
4. Som standard har din skrivare en energisparfunktion som försätter produkten i viloläge när den inte används, vilket ytterligare hjälper till att spara energi.