

Brugervejledning

Ophavsret og varemærker

Ophavsret og varemærker

Ingen dele af denne publikation må reproduceres, lagres i et søgesystem eller overføres i nogen form eller på nogen måde, hverken elektronisk, mekanisk, ved fotokopiering, optagelse eller på anden måde uden forudgående skriftlig tilladelse fra Seiko Epson Corporation. SEIKO EPSON CORPORATION påtager sig intet ansvar i forbindelse med patenter med hensyn til brugen af de oplysninger, der er indeholdt heri. SEIKO EPSON CORPORATION påtager sig heller intet ansvar for skader, der måtte opstå som følge af brug af de oplysninger, der findes heri. Oplysningerne heri er kun beregnet til brug sammen med dette Epson-produkt. Epson er ikke ansvarlig for nogen form for brug af disse oplysninger i forbindelse med andre produkter.

Hverken køberen af dette produkt eller tredjepart kan holde Seiko Epson Corporation eller associerede selskaber ansvarlig for skader, tab, omkostninger eller udgifter, som køberen eller tredjepart har pådraget sig som følge af uheld, forkert brug eller misbrug af dette produkt eller uautoriserede modifikationer, reparationer eller ændringer af dette produkt, eller hvis (gælder ikke i USA) Seiko Epson Corporations retningslinjer for betjening og vedligeholdelse ikke er fulgt nøje.

Seiko Epson Corporation og Seiko Epson Corporations associerede selskaber er ikke ansvarlig for skader eller problemer, der måtte opstå som følge af brug af andet ekstraudstyr eller andre forbrugsvarer end det udstyr eller de forbrugsvarer, som Seiko Epson Corporation har angivet som Original Epson Products (originale Epson-produkter) eller Epson Approved Products (produkter, der er godkendt af Epson).

Seiko Epson Corporation kan ikke holdes ansvarlig for eventuelle skader, der måtte opstå som følge af elektromagnetisk interferens, som stammer fra brug af andre interfacekabler end dem, som Seiko Epson Corporation har angivet som Epson Approved Products (produkter godkendt af Epson).

EPSON® er et registreret varemærke, og EPSON EXCEED YOUR VISION eller EXCEED YOUR VISION er et varemærke tilhørende Seiko Epson Corporation.

Intel® er et registreret varemærke tilhørende Intel Corporation.

PowerPC® er et registreret varemærke tilhørende International Business Machines Corporation.

Microsoft®, Windows® og Windows Vista® er registrerede varemærker tilhørende Microsoft Corporation.

Apple, Macintosh, Mac OS og OS X er varemærker tilhørende Apple Inc. registreret i USA og andre lande.

AirPrint er et varemærke tilhørende Apple Inc.

Google Cloud Print™ er et registreret varemærke tilhørende Google Inc.

Adobe, Adobe Reader, Acrobat og Photoshop er varemærker tilhørende Adobe systems Incorporated, og kan være registrerede i visse jurisdiktioner.

Bemærk: Andre produktnavne, der nævnes heri, anvendes udelukkende til identifikationsformål og kan være varemærker tilhørende deres respektive ejere. Epson frasiger sig alle rettigheder til disse mærker.

© 2013 Seiko Epson Corporation. Alle rettigheder forbeholdes.

Indholdet i denne vejledning og specifikationerne for produktet kan ændres uden forudgående varsel.

Indholdsfortegnelse

Ophavsret og varemærker

Ophavsret og varemærker. 2

Introduktion

Sådan finder du information. 6

Forsigtig, Vigtigt og Bemærk. 6

Operativsystemversioner. 7

Brug af Epson Connect Service. 7

Vigtige instruktioner

Sikkerhedsinstruktioner. 9

Produktrådgivning og -advarsler. 10

Fysisk installation/brug af produktet. 10

Brug af produktet med en trådløs forbindelse 11

Brug af LCD-skærmen. 12

Håndtering af blækpatroner. 12

Lær dit produkt at kende

Produktdele. 13

Vejledning til betjeningspanelet. 14

Ikoner. 15

Papir- og mediehåndtering

Introduktion til anvendelse, ilægning og opbevaring af medier. 16

Opbevaring af papir. 16

Valg af papir. 16

Papirtypeindstillinger på LCD-skærmen. 19

Papirtypeindstillinger fra printerdriveren. 19

Sådan lægges papir i Papirkassetten. 20

Sådan lægges konvolutter i papirkassetten. 24

Sådan lægges papir og konvolutter i den bageste papirindføring. 27

Udskrivning

Udskriv fra din computer. 30

Printerdriveren og Status Monitor. 30

Grundlæggende funktioner. 32

Grundlæggende udskrivning. 32

Annullering af udskrivningen. 36

Andre indstillinger. 38

Udskrivning af fotos på den nemme måde. 38

Foruddefinerede produktindstillinger (kun i

Windows). 39

2-sidet udskrivning. 39

Udskrivning med funktionen til tilpasning til

side. 41

Udskrivning med funktionen Pages per Sheet

(Sider pr. ark). 42

Anti-Copy Pattern (Anti-kopimønster)-

udskrivning (kun i Windows). 43

Watermark (Vandmærke)-udskrivning (kun i

Windows). 44

Header/Footer (Sidehoved/sidefod)-

udskrivning (kun i Windows). 45

Administratorindstillinger for printerdriver (kun

i Windows). 46

Betjeningspanelets menuliste

Indstillinger for Systemadministration. 49

Oplysninger om blækpatroner og forbrugsvarer

Blækpatroner. 52

Vedligeholdelsesboks 52

Udskifte blækpatroner

Sikkerhedsinstruktioner, forholdsregler og specifikationer til blækpatroner. 53

Sikkerhedsinstruktioner. 53

Forholdsregler ved udskiftning af

blækpatroner. 54

Specifikationer til blækpatroner. 55

Kontrol af status for blækpatroner. 56

I Windows. 56

I Mac OS X. 57

Brug af betjeningspanelet. 58

Midlertidig udskrivning med sort blæk, når farveblækpatronerne er brugt op. 59

I Windows. 59

I Mac OS X. 61

Besparelse på sort blæk, når blækniveauet er lavt (kun for Windows). 62

Indholdsfortegnelse

Udskiftning af en blækpatron.	63	Sådan fjernes fastklemt papir fra det bageste dæksel.. . . .	88
Vedligeholdelse af dit produkt og software		Fjerne fastklemt papir inde i produktet.	91
Kontrol af skriveskivehovedets dyser.	67	Sådan fjernes fastklemt papir fra papirkassetten.	92
Brug af værktøjet Nozzle Check (Dysecheck) i Windows.	67	Forhindring af papirstop.	94
Brug af værktøjet Nozzle Check (Dysecheck) i Mac OS X.	67	Genoptagelse af udskrivning efter et papirstop (kun Windows).	94
Brug af betjeningspanelet.	68	Hjælp til udskriftskvalitet.	95
Rensning af skriveskivehovedet.	68	Vandrette striber.	96
Brug af værktøjet Head Cleaning (Skriveskivehovedrensning) i Windows.	69	Lodrette striber eller fejljustering.	96
Brug af værktøjet Head Cleaning (Skriveskivehovedrensning) i Mac OS X.	69	Forkerte eller manglende farver.	97
Brug af betjeningspanelet.	70	Sløret eller udtværet udskrift.	97
Justering af skriveskivehovedet.	70	Diverse udskriftsproblemer.	98
Brug af værktøjet Print Head Alignment (Skriveskivehovedjustering) i Windows.	70	Forkerte eller forvanskede tegn.	98
Brug af værktøjet Print Head Alignment (Skriveskivehovedjustering) i Mac OS X.	71	Forkerte margener.	98
Brug af betjeningspanelet.	71	Udskriften er en smule skrå.	99
Indstillinger for netværkstjenesten.	72	Omvendt billede.	99
Deling af produktet til udskrivning.	74	Udskrivning af tomme sider.	99
Rengøring af produktet.	74	Den udskrevne side er sløret eller udtværet.	100
Indvendig rengøring af produktet.	74	Udskrivningen går for langsomt.	100
Udvendig rengøring af produktet.	74	Papiret indføres ikke korrekt.	101
Udskiftning af vedligeholdelsesboksen.	75	Papiret indføres ikke.	101
Kontrol af status for vedligeholdelsesboksen.	75	Flere sider indføres.	101
Forholdsregler for vedligeholdelsesboksen.	75	Papiret er lagt forkert i.	101
Udskiftning af en vedligeholdelsesboks.	75	Papiret udføres ikke helt, eller det er krøllet.	102
Transport af produktet.	77	Produktet udskriver ikke.	102
Kontrol og installation af softwaren.	78	Alle indikatorer er slukket.	102
Kontrol af den software, der er installeret på computeren.	78	Betjeningspanelet eller indikatorerne er tændt	102
Installation af softwaren.	79	Der vises en blækfejl efter udskiftning af patronen.	103
Afinstallation af softwaren.	79	Andet problem.	104
I Windows.	80	Lydsvag udskrivning på almindeligt papir.	104
I Mac OS X.	81	Den bageste papirindføring er fjernet.	104
Fejlindikatorer		Produktoplysninger	
Fejlmeddelelser på betjeningspanelet.	82	Systemkrav.	105
Fejlfinding for udskrivning		I Windows.	105
Diagnostisering af problemet.	83	I Mac OS X.	105
Kontrol af produktstatus.	84	Tekniske specifikationer.	105
Papirstop.	87	Printer:specifikationer.	105
		Specifikation af netværksgrænseflade.	108
		Mekanisk.	108
		Elektrisk.	108
		Miljømæssigt.	109
		Standarder og godkendelser.	109
		Interface.	110

Indholdsfortegnelse

Sådan får du hjælp

Websted for teknisk support.	111
Kontakt til Epson Support.	111
Inden du kontakter Epson.	111
Hjælp til brugere i Europa.	112

Indeks

Introduktion

Sådan finder du information

Den seneste version af følgende vejledninger tilgængelige på Epsons website til support.

<http://www.epson.eu/Support> (Europa)

<http://support.epson.net/> (udenfor Europa)

Start her (papir):

Indeholder en introduktion til produktet og tjenesterne.

Vigtige sikkerhedsanvisninger (papir):

Indeholder anvisninger, der vil være med til at garantere sikker brug af dette produkt. Denne vejledning medfølger måske ikke, afhængigt af modellen og regionen.

Brugervejledning (PDF):

Indeholder detaljerede drifts-, sikkerheds- og fejlfindingsanvisninger. Se denne vejledning, når dette produkt bruges med en computer, eller når der bruges avancerede funktioner.

Netværksvejledning (PDF):

Indeholder anvisninger til problemløsning og til netværksindstillinger på din computer, smartphone og dit produkt.

Administratorvejledning (PDF):

Indeholder oplysninger til systemadministratoren vedrørende sikkerhedsstyring og produktindstillinger.

Forsigtig, Vigtigt og Bemærk

Forholdsregler, vigtige oplysninger og bemærkninger i denne vejledning er markeret som herunder og har følgende betydning.



Forsigtig

skal følges omhyggeligt for at undgå personskader.



Vigtigt

skal følges for at undgå beskadigelse af udstyret.

Bemærk

indeholder nyttige tips og begrænsninger til produktanvendelse.

Operativsystemversioner

Følgende forkortelser anvendes i denne vejledning.

- ❑ Windows 8 refererer til Windows 8, Windows 8 Pro, Windows 8 Enterprise.
- ❑ Windows 7 refererer til Windows 7 Home Basic, Windows 7 Home Premium, Windows 7 Professional og Windows 7 Ultimate.
- ❑ Windows Vista refererer til Windows Vista Home Basic Edition, Windows Vista Home Premium Edition, Windows Vista Business Edition, Windows Vista Enterprise Edition og Windows Vista Ultimate Edition.
- ❑ Windows XP refererer til Windows XP Home Edition, Windows XP Professional x64 Edition og Windows XP Professional.
- ❑ Windows Server 2012 refererer til Windows Server 2012 Essentials Edition, Server 2012 standard Edition.
- ❑ Windows Server 2008 refererer til Windows Server 2008 Standard Edition, Windows Server 2008 Enterprise Edition, Windows Server 2008 x64 Standard Edition og Windows Server 2008 x64 Enterprise Edition.
- ❑ Windows Server 2008 R2 refererer til Windows Server 2008 R2 Standard Edition og Windows Server 2008 R2 Enterprise Edition.
- ❑ Windows Server 2003 refererer til Windows Server 2003 Standard Edition og Windows Server 2003 Enterprise Edition, Windows Server 2003 x64 Standard Edition og Windows Server 2003 x64 Enterprise Edition.
- ❑ Mac OS X refererer til Mac OS X 10.5.8, 10.6.x, 10.7.x, 10.8.x.

Brug af Epson Connect Service

Ved brug af Epson Connect og andre firmaers tjenester kan du nemt udskrive direkte fra din smartphone, tablet-pc eller bærbare computer, når som helst og stort set hvor som helst i hele verden! Du kan læse mere om udskrivning og andre tjenester på følgende URL-adresse;

<https://www.epsonconnect.com/> (Epson Connect-portalside)

<http://www.epsonconnect.eu> (kun Europa)



Introduktion

Bemærk:

Du kan redigere serviceindstillingerne for netværket ved hjælp af en browser på din computer, smartphone, tablet eller bærbar pc, der er sluttet til det samme netværk som produktet.

➡ *["Indstillinger for netværkstjenesten" på side 72](#)*

Vigtige instruktioner

Sikkerhedsinstruktioner

Læs og følg disse instruktioner for at garantere sikker brug af dette produkt. Sørg for at gemme denne guide til fremtidig reference. Sørg også for at følge alle advarsler og instruktioner, som er angivet på produktet.

- Brug kun det strømkabel, der fulgte med produktet, og brug ikke kablet til andet udstyr. Brug af andre kabler med dette produkt eller brug af det medfølgende kabel med andet udstyr kan resultere i brand eller elektrisk stød.
- Sørg for, at netledningen opfylder de relevante lokale sikkerhedsstandarder.
- Du må aldrig selv skille strømkablet, stikket, printerenheden, eller ekstraudstyret ad eller ændre eller forsøge at reparere disse ting, medmindre det specifikt forklares i dokumentationen til produktet.
- Tag produktets stik ud, og sørg for, at produktet efterses af kvalificerede serviceteknikere, hvis følgende gør sig gældende:
Netledningen eller stikket er beskadiget, der er kommet væske ind i produktet, produktet er blevet tabt, eller dækslet er beskadiget, produktet fungerer ikke normalt eller udviser en markant ændring af ydeevnen. Juster ikke reguleringsenheder, der ikke nævnt i betjeningsvejledningen.
- Anbring produktet i nærheden af en stikkontakt, hvor stikket nemt kan tages ud af stikkontakten.
- Opstil ikke produktet udendørs, i nærheden af meget snavs eller støv, i nærheden af varmekilder eller på steder, der er udsat for stød, vibrationer, høj temperatur eller fugtighed.
- Pas på ikke at spilde væske på produktet og håndter ikke produktet med våde hænder.
- Sørg for, at produktet er mindst 22 cm fra hjertepacemakere. Radiobølger fra dette produkt kan på ugunstig vis berøre betjeningen af hjertepacemakere.
- Kontakt forhandleren, hvis LDC-skærmen beskadiges. Hvis du får opløsningen af flydende krystaller på hænderne, skal du væske dem grundigt med sæbe og vand. Hvis du får opløsningen af flydende krystaller i øjnene, skal du omgående skylle dem med vand. Kontakt straks en læge, hvis du stadig oplever ubehag eller har problemer med synet, efter at øjnene er blevet skyllet grundigt.

Vigtige instruktioner

- ❑ Produktet er tungt og bør ikke løftes eller bæres af færre end to personer. Når produktet skal løftes, er det vigtigt, at de to personer indtager de korrekte stillinger (se nedenfor).



Bemærk:

Følgende indeholder sikkerhedsinstruktioner til blækpatroner.

➔ ["Udskifte blækpatroner" på side 53](#)


Produktrådgivning og -advarsler

Læs og følg disse instruktioner for at undgå beskadigelse af produktet eller din ejendom. Sørg for at gemme denne vejledning til fremtidig reference.

Fysisk installation/brug af produktet

- ❑ Undgå at blokere eller tildække ventilationshullerne og åbningerne i produktet.
- ❑ Brug kun den type strømkilde, der er angivet på produktets mærkat.
- ❑ Undgå at bruge stikkontakter på samme strømkreds som fotokopimaskiner eller luftreguleringssystemer, der jævnligt tændes og slukkes.
- ❑ Brug ikke strømudtag, der styres af vægkontakter eller automatiske timere.
- ❑ Hold hele computersystemet på afstand af potentielle kilder til elektromagnetisk interferens, f.eks. højttalere eller basestationer til trådløse telefoner.
- ❑ Strømforsyningsledningerne skal placeres, så der undgås slitage og skarpe genstande, og det må ikke blive krøllet eller snoet. Undlad at placere objekter oven på strømforsyningsledningerne, og placer ikke strømforsyningsledninger, så der kan trædes på dem eller køres hen over dem. Vær især omhyggelig med at holde strømforsyningsledningerne lige i enderne og på de punkter, hvor de går ind i eller ud af transformatoren.

Vigtige instruktioner

- Hvis du bruger en forlængerledning sammen med produktet, skal du sørge for, at den samlede amperedimensionering for de enheder, der er tilsluttet forlængerledningen, ikke overstiger ledningens amperedimensionering. Kontroller desuden, at den samlede amperedimensionering for alle de enheder, der er tilsluttet stikkontakten, ikke overstiger stikkontaktens amperedimensionering.
- Hvis du planlægger at bruge produktet i Tyskland, skal byggeinstallationen beskyttes ved hjælp af et 10- eller 16-ampères relæ, så produktet beskyttes tilstrækkeligt mod kortslutning og for høj strømspænding.
- Ved tilslutning af produktet til en computer eller en anden enhed med et kabel, skal du sikre, at kabelstikkene vender korrekt. Hvert stik skal vende på en bestemt måde. Hvis et stik vender forkert, når du sætter det i, kan det beskadige begge de enheder, der er tilsluttet via kablet.
- Anbring produktet på en jævn, stabil overflade, der er større end produktets bundareal, så der er plads hele vejen rundt om produktet. Produktet fungerer ikke korrekt, hvis det står skævt.
- Ved opbevaring eller transport af produktet skal du undgå at vippe det, stille det lodret eller vende det på hovedet, da der i så fald kan løbe blæk ud.
- Gør plads bag produktet til kabler og plads over produktet, så printerdækslet kan hæves helt.
- Sørg for plads nok foran produktet, så papiret kan skubbes helt ud.
- Undgå steder, hvor der forekommer hurtige temperatur- eller fugtighedsændringer. Udsæt heller ikke produktet for direkte sollys, stærkt lys eller varmekilder.
- Undgå at indføre genstande gennem hullerne i produktet.
- Før ikke hånden ind i produktet, og rør ikke ved blækpatronerne under udskrivning.
- Rør ikke ved det hvide flade kabel inde i produktet.
- Brug ikke spraydåseprodukter, der indeholder letantændelige gasser, i eller i nærheden af produktet. Dette kan føre til brand.
- Flyt ikke blækpatronholderen med hånden, da produktet derved kan tage skade.
- Sluk altid produktet på knappen . Tag ikke stikket til produktet ud, og sluk ikke for strømmen på kontakten, før LCD-skærmen er slukket helt.
- Kontroller, at skrivehovedet er i udgangspositionen (længst til højre), og at blækpatronerne er på plads, inden produktet transporteres.
- Hvis produktet ikke skal bruges i en længere periode, skal du tage stikket ud af stikkontakten.

Brug af produktet med en trådløs forbindelse

- Anvend ikke dette produkt inde i medicinske faciliteter eller nær medicinsk udstyr. Radiobølger fra dette produkt kan på ugunstig vis påvirke betjeningen af elektrisk medicinsk udstyr.
- Anvend ikke dette produkt nær automatisk styrede enheder, såsom automatiske døre eller brandalarmer. Radiobølger fra dette produkt kan på ugunstig vis påvirke disse enheder og føre til uheld på grund af fejlfunktion.

Vigtige instruktioner

Brug af LCD-skærmen

- ❑ LCD-skærmen kan indeholde nogle få små lyse eller mørke pletter, og den kan have en uensartet lysstyrke pga. sine funktioner. Det er normalt og betyder ikke, at skærmen er beskadiget.
- ❑ Brug kun en tør, blød klud til rengøring af LCD-skærmen eller den berøringfølsomme skærm. Brug ikke væske eller kemiske rengøringsmidler.
- ❑ Det udvendige lag på LCD-skærmen kan gå i stykker, hvis det udsættes for hårde stød eller pres. Kontakt din forhandler, hvis paneloverfladen krakelerer eller revner, og undlad at forsøge at fjerne de ødelagte dele.

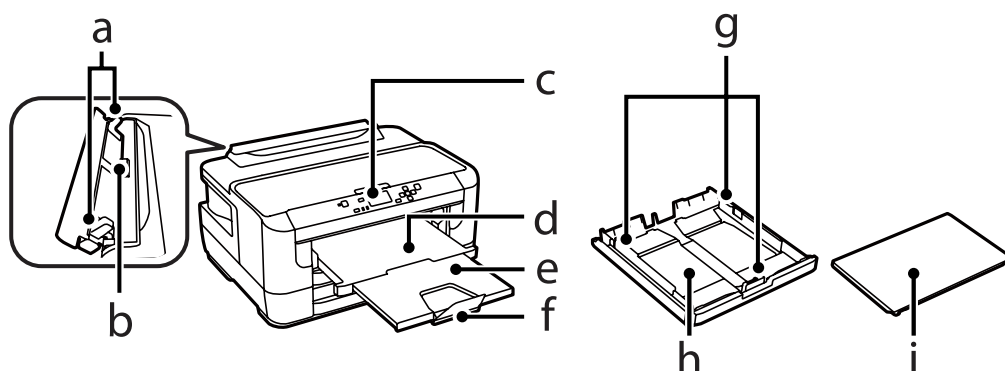
Håndtering af blækpatroner

Vi vil give blækrelaterede sikkerhedsanvisninger og produktrådgivning/-advarsler i det afsnit, der er link til (før afsnittet "Udskiftning af blækpatroner").

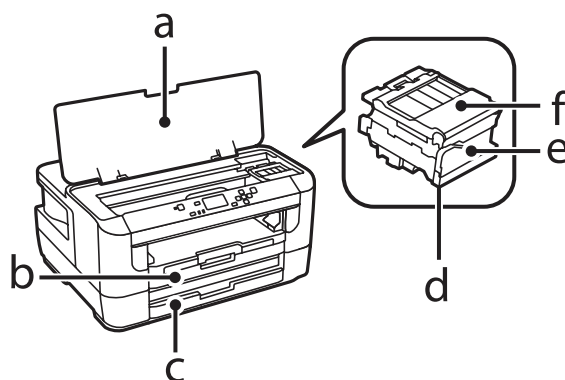
➔ ["Udskifte blækpatroner" på side 53](#)

Lær dit produkt at kende

Produktdele



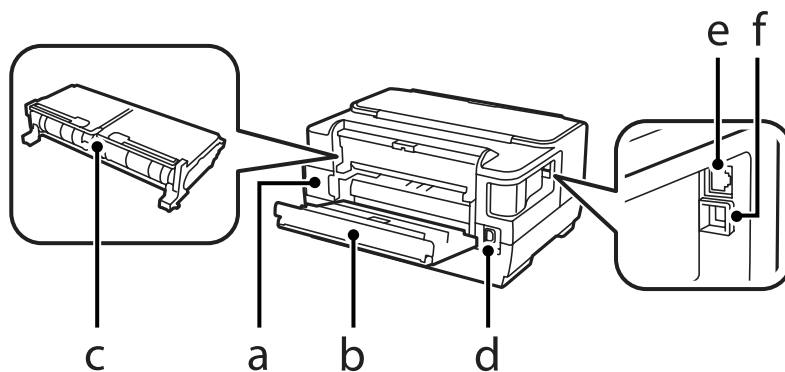
a.	Kantstyr
b.	Bageste papirindføring
c.	Betjeningspanel
d.	Udskriftsbakke
e.	Udskriftsbakkeforlænger
f.	Stopper
g.	Kantstyr
h.	Papirkassette
i.	Papirkassettelåg



a.	Printerdæksel
b.	Papirkassette 1

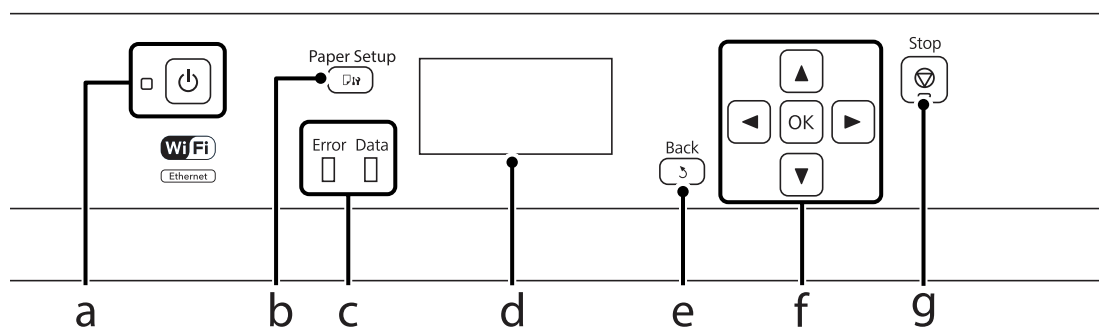
Lær dit produkt at kende

c.	Papirkassette 2
d.	Skrivehoved (under blækpatronholderen)
e.	Blækpatronholder
f.	Blækpatrondæksel






a.	Vedligeholdelsesboks
b.	Bageste dæksel 1
c.	Bageste dæksel 2
d.	AC-indgang
e.	LAN-port
f.	USB-stik

Vejledning til betjeningspanelet










	Knapper/lys	Funktion
a		Tænder eller slukker for produktet. Strømindikatoren tændes, når produktet er tændt. Blinker, når produktet udskriver, når der udskiftes en blækpatron, når der påfyldes blæk, eller når skrivehovedet renses.

Lær dit produkt at kende

	Knapper/lys	Funktion
b		Tryk her for at vælge størrelsen og papirtypen, der er lagt i kassetten.
c	Error	Den orange indikator til venstre tænder eller blinker, når der opstår en fejl.
	Data	Den blå indikator til højre blinker, når produktet behandler data. Indikatoren bliver ved med at lyse, når der er udskriftsjob, der venter på at blive behandlet.
d	-	LCD-skærmen viser menuer.
e		Annulerer/vender tilbage til den forrige menu.
f	◀, ▶, ▲, ▼, OK	Tryk på ◀, ▶, ▲, ▼ for at vælge menuer. Tryk på OK for at bekræfte dit valg, og gå til næste skærm.
g		Stopper den igangværende funktion.

Ikoner

Følgende ikoner vises på betjeningspanelet afhængig af produktets status.

Ikoner	Beskrivelse
	Betyder, at der ikke findes nogen Ethernet-forbindelse.
	Betyder, at der er oprettet Ethernet-forbindelse.
.	Betyder, at der opstod en Wi-Fi-netværksfejl, eller at produktet søger efter en forbindelse.
	Betyder, at der er oprettet forbindelse til Wi-Fi. Antallet af streger angiver forbindelsens signalstyrke.
	Betyder, at der er oprettet en ad hoc-forbindelse.
	Betyder, at der er oprettet forbindelse via Wi-Fi Direct-tilstand.
	Betyder, at der er oprettet forbindelse via Simple AP-tilstand.
	Angiver, at en af funktionerne for Strømbesp.tilstand er slået til.

Papir- og mediehåndtering

Introduktion til anvendelse, ilægning og opbevaring af medier

Du kan opnå gode resultater med de fleste typer almindeligt papir. Bestrøget papir giver imidlertid bedre udskrifter, fordi det absorberer mindre blæk.

Epson tilbyder specialpapir, som er beregnet til den blæk, der bruges i Epsons inkjetprodukter, og vi anbefaler, at du anvender disse papirtyper for at sikre resultater af høj kvalitet.

Når du lægger specialpapir fra Epson i printeren, skal du læse de vejledningsark, der følger med papiret, og være opmærksom på de følgende punkter.

Bemærk:

- Læg papiret i papirkassetten med den side, der skal udskrives på, nedad. Den side, der skal udskrives på, er normalt mere hvid eller mere blank. Yderligere oplysninger finder du på de vejledningsark, der følger med papiret. Nogle typer papir har afskårne hjørner som en hjælp til at identificere den korrekte indlægningsretning.
- Hvis papiret er krøllet, skal du rette det ud eller bøje det en smule i den modsatte retning, inden du lægger det i. Hvis du udskriver på bøjet papir, kan det medføre, at blækket tværes ud på udskriften.



Opbevaring af papir

Læg ubrugt papir tilbage i den oprindelige emballage, så snart du er færdig med at udskrive. Ved håndtering af specialmedier anbefaler Epson, at du opbevarer udskrifterne i en plastpose, der kan lukkes tæt. Ubrugt papir og udskrifter må ikke udsættes for høje temperaturer, høj luftfugtighed eller direkte sollys.

Valg af papir

I følgende tabel vises de understøttede papirtyper. Ilægningskapaciteten, papirkilden og muligheden for udskrivning uden kant varierer i forhold til papiret, som vist nedenfor.

Papir- og mediehandling

Medietype	Størrelse	Ilægningskapacitet (ark eller højde)			Udskrivning uden kant	2-sidet udskrivning
		papirkassette 1	papirkassette 2*1	bageste papirindføring		
Almindeligt papir *2	A3	27,5 mm*3	27,5 mm*3	1	-	✓
	B4	27,5 mm*3	27,5 mm*3	1	-	✓
	Legal	27,5 mm*3	27,5 mm*3	1	-	✓
	Letter	27,5 mm*3	27,5 mm*3	1	-	✓
	A4	27,5 mm*3	27,5 mm*3	1	-	✓
	B5	27,5 mm*3	27,5 mm*3	1	-	✓
	A5	27,5 mm*3	-	1	-	✓
	A6	27,5 mm*3	-	1	-	-
	Brugerdefineret	1	1	1	-	✓
Tykt papir *4	A3	-	-	1	-	-
	B4	-	-	1	-	-
	Legal	-	-	1	-	-
	Letter	-	-	1	-	-
	A4	-	-	1	-	-
	B5	-	-	1	-	-
	A5	-	-	1	-	-
	A6	-	-	1	-	-
	Brugerdefineret	-	-	1	-	-
Konvolut	#10	10	-	1	-	-
	DL	10	-	1	-	-
	C6	10	-	1	-	-
	C4	10	-	1	-	-
Epson Bright White Ink Jet Paper (Kridhvidt inkjet-papir)	A4	200*3	200*3	1	-	✓
Epson Photo Quality Ink Jet Paper (Inkjet-papir i fotokvalitet)	A3+	80	-	1	-	-
	A3	80	-	1	-	-
	A4	80	-	1	-	-

Papir- og mediehåndtering

Medietype	Størrelse	Ilægningskapacitet (ark eller højde)			Udskrivning uden kant	2-sidet udskrivning
		papirkassette 1	papirkassette 2*1	bageste papirindføring		
Epson Matte Paper - Heavyweight (Mat papir - tykt)	A3+	20	-	1	✓	-
	A3	20	-	1	✓	-
	A4	20	-	1	✓	-
Epson Premium Glossy Photo Paper (Premium Glossy-fotopapir)	A3+	20	-	1	✓	-
	A3	20	-	1	✓	-
	A4	20	-	1	✓	-
	10 × 15 cm (4 × 6 tommer)	20	-	1	✓	-
	13 × 18 cm (5 × 7 tommer)	20	-	1	✓	-
	Størrelse 16:9 (102 × 181 mm)	20	-	1	✓	-
Epson Premium Semigloss Photo Paper (Premium Semigloss-fotopapir)	A3+	20	-	1	✓	-
	A3	20	-	1	✓	-
	A4	20	-	1	✓	-
	10 × 15 cm (4 × 6 tommer)	20	-	1	✓	-
Epson Ultra Glossy Photo Paper (Ultrablankt fotopapir)	A4	20	-	1	✓	-
	10 × 15 cm (4 × 6 tommer)	20	-	1	✓	-
	13 × 18 cm (5 × 7 tommer)	20	-	1	✓	-
Epson Photo Paper, Glossy (Fotopapir, blankt)	A4	20	-	1	✓	-
	10 × 15 cm (4 × 6 tommer)	20	-	1	✓	-
	13 × 18 cm (5 × 7 tommer)	20	-	1	✓	-

*1 Afhængigt af produktet er papirkassette 2 muligvis ikke tilgængelig.

*2 Almindeligt papir er defineret som papir med en vægt på 64 g/m² (17 lb) til 90 g/m² (24 lb).

Det inkluderer fortrykt papir, brevpapir, farvet papir og genbrugspapir.

Kontrollér, at der anvendes langfibret papir. Hvis du ikke er sikker på, hvilken slags papir der anvendes, kan du kontrollere papirets emballage eller kontakte producenten for at få oplyst papirets specifikationer.

*3 Ilægningskapaciteten for manuel 2-sidet udskrivning er 30 ark.

*4 Tykt papir er defineret som papir med en vægt på 91 g/m² (25 lb) til 256 g/m² (68 lb).

Bemærk:

Hvilke papirer der kan fås, afhænger af området.

Papirtypeindstillinger på LCD-skærmen

Produktet justerer automatisk sig selv til den type papir, du vælger i udskriftsindstillingerne. Derfor er indstillingen af papirtype meget vigtig. Den giver produktet besked om, hvilken type papir du bruger, og blækdækningen justeres i overensstemmelse hermed. Tabellen nedenfor indeholder oplysninger om de indstillinger, du skal vælge for de forskellige typer papir.

For dette papir	LCD-papirtype
Almindeligt papir* ¹	almindeligt papir
Fortrykt papir * ¹	Fortrykt
Brevhoved* ¹	Brevhoved
Farvet papir* ¹	Farve
Genbrugspapir* ¹	Genbrugspapir
Tykt papir	Kraftigt papir
Epson Bright White Ink Jet Paper (Kridhvidt inkjet-papir)* ¹	almindeligt papir
Epson Ultra Glossy Photo Paper (Ultrablankt fotopapir)	Ultra Glossy
Epson Premium Glossy Photo Paper (Premium Glossy-fotopapir)	Premium Glossy
Epson Premium Semigloss Photo Paper (Premium Semigloss-fotopapir)	Premium Semigloss
Epson Photo Paper, Glossy (Fotopapir, blankt)	Glossy
Epson Matte Paper - Heavyweight (Mat papir - tykt)	Matte
Epson Photo Quality Ink Jet Paper (Inkjet-papir i fotokvalitet)	Matte
Konvolutter	Konvolut

*¹ Du kan foretage 2-sidet udskrivning med dette papir.

Papirtypeindstillinger fra printerdriveren

Produktet justerer automatisk sig selv til den type papir, du vælger i udskriftsindstillingerne. Derfor er indstillingen af papirtype meget vigtig. Den giver produktet besked om, hvilken type papir du bruger, og blækdækningen justeres i overensstemmelse hermed. Tabellen nedenfor indeholder oplysninger om de indstillinger, du skal vælge for de forskellige typer papir.

For dette papir	Printerdriver-papirtype
Almindeligt papir	plain papers (almindelige papirer)

Papir- og mediehåndtering

For dette papir	Printerdriver-papirtype
Epson Bright White Ink Jet Paper (Kridhvidt inkjet-papir)	plain papers (almindelige papirer)
Fortrykt papir	Preprinted (Fortrykt)
Brevhoved	Letterhead (Brevhoved)
Farvet papir	Color (Farve)
Genbrugspapir	Recycled (Genbrugspapir)
Epson Ultra Glossy Photo Paper (Ultrablankt fotopapir)	Epson Ultra Glossy
Epson Premium Glossy Photo Paper (Premium Glossy-fotopapir)	Epson Premium Glossy
Epson Premium Semigloss Photo Paper (Premium Semigloss-fotopapir)	Epson Premium Semigloss
Epson Photo Paper, Glossy (Fotopapir, blankt)	Photo Paper Glossy
Epson Matte Paper - Heavyweight (Mat papir - tykt)	Epson Matte
Tykt papir	Thick-Paper (Kraftigt papir)
Epson Photo Quality Ink Jet Paper (Inkjet-papir i fotokvalitet)	Epson Matte
Konvolutter	Envelope (Konvolut)

Bemærk:

Hvilke specialmedier der kan fås, afhænger af dit område. Hvis du ønsker oplysninger om, hvilke medier der kan fås i dit område, skal du kontakte Epsons support.

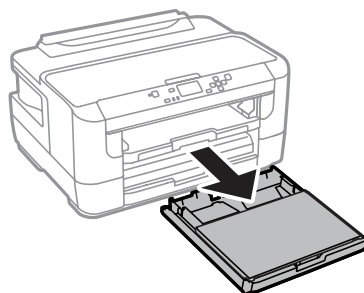
➔ ["Websted for teknisk support"](#) på side 111

Sådan lægges papir i Papirkassetten.

Papir lægges i på følgende måde:

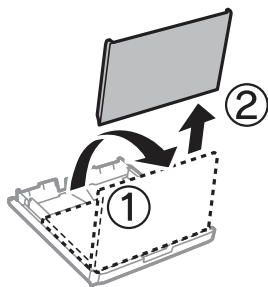
1

Træk papirkassetten helt ud.

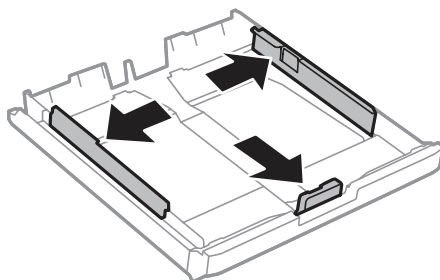


Papir- og mediehandling

- 2 Fjern dækslet.

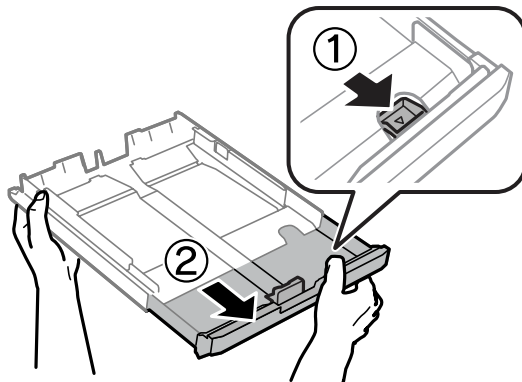


- 3 Klem og skub kantstyrene ud til siderne af papirkassetten.

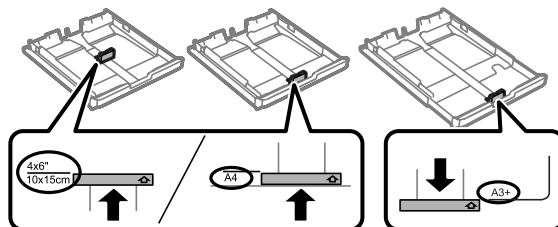


Bemærk:

Hvis papiret, der anvendes, er større end A4, skal papirkassetten trækkes ud, så det passer med symbolet på kassetten.

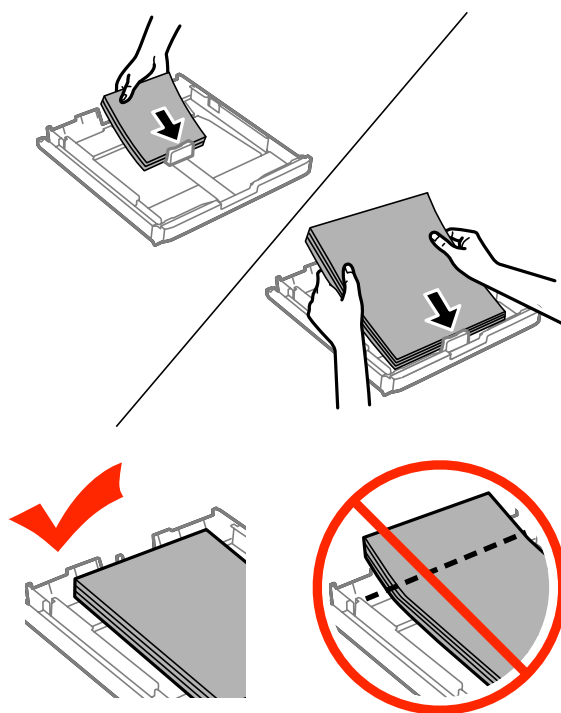


- 4 Skub kantstyret for at justere papirstørrelsen, du vil bruge.



Papir- og mediehandling

- 5** Læg papiret i retning af kantstyret med udskriftssiden nedad, og kontroller, at papiret ikke stikker ud af kassetten ende.

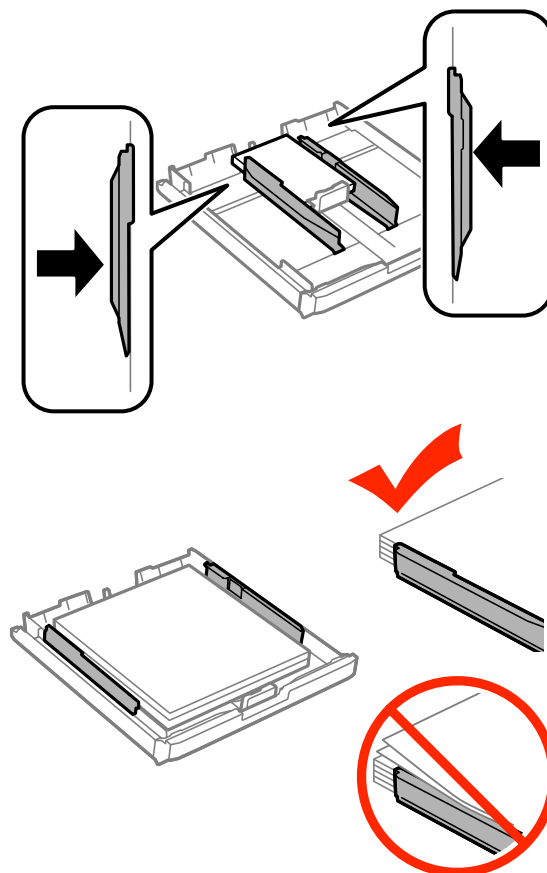


Bemærk:

- Papirkassette 2 understøtter kun papir i B5-størrelse eller større.
- Luft papiret, og ret dets kanter ind, før det lægges i.

Papir- og mediehandling

- 6 Skub kantstyrene ud til papirets kanter.



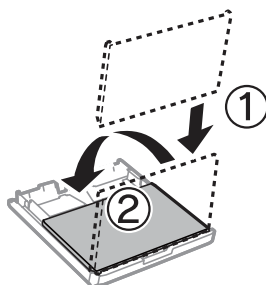
Bemærk:

Læg ikke almindeligt papir i over ∇ pilmærket inde i kantstyret.

For Epsons specialmedier skal antallet af ark være mindre end den grænse, der er angivet for mediet.

➔ ["Valg af papir" på side 16](#)

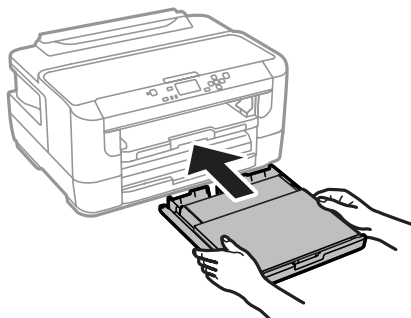
- 7 Sæt papirkassettedækslet på igen.



Papir- og mediehåndtering

8

Hold kassetten vandret, og skub den langsomt og forsigtigt hele vejen ind i produktet.

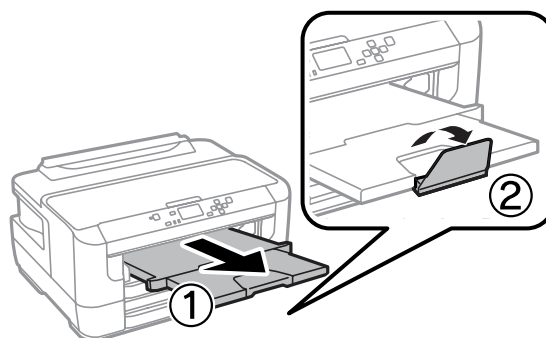


Bemærk:

Skærbilledet, hvor du kan foretage indstillinger for papirstørrelse og papirtype, vises automatisk, når du sætter papirkassetten i. Kontrollér, at papirindstillingerne stemmer overens med det ilagte papir.

9

Skub udskriftsbakken ud, og hæv stopperen.



Bemærk:

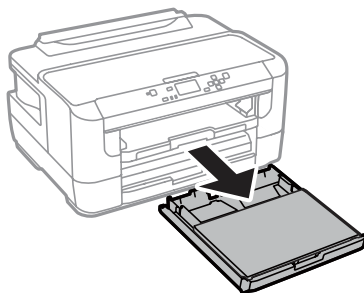
- Hvis du vil udskrive på kommercielt tilgængeligt hullet papir, kan du læse mere i ["Sådan lægges papir og konvolutter i den bageste papirindføring"](#) på side 27.
- Sørg for plads nok foran produktet, så papiret kan skubbes helt ud.
- Undlad at fjerne eller indsætte papirkassetten, mens produktet arbejder.

Sådan lægges konvolutter i papirkassetten

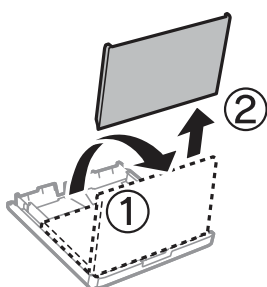
Konvolutter lægges i på følgende måde:

Papir- og mediehåndtering

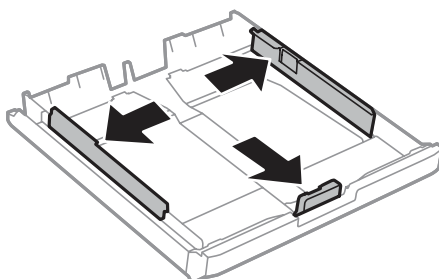
- 1 Træk papirkassette 1 helt ud.



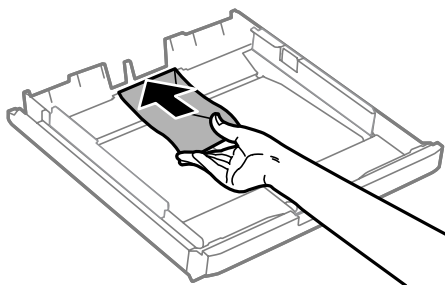
- 2 Fjern dækslet.



- 3 Klem og skub kantstyrene ud til siderne af papirkassetten.



- 4 Læg konvolutterne i på langs med flappen opad og mod højre.



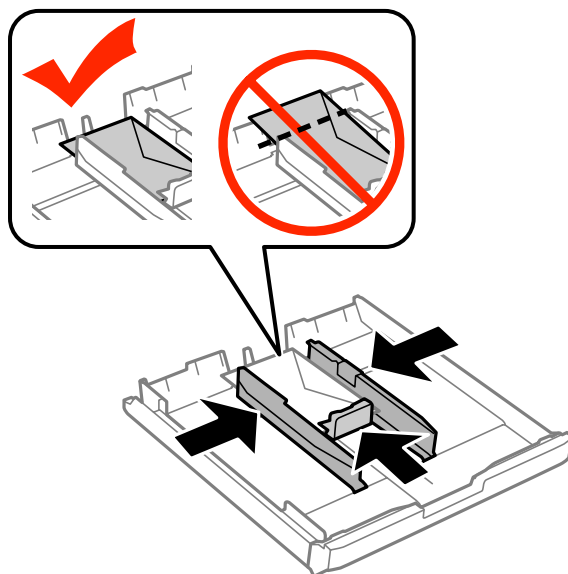
Bemærk:

Sørg for, at antallet af konvolutter ikke overskrider grænsen.

➔ ["Valg af papir" på side 16](#)

Papir- og mediehåndtering

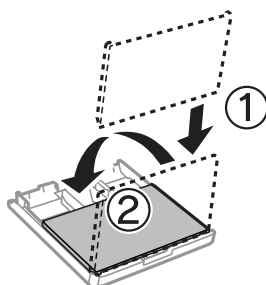
- 5 Skub kantstyrene ud til konvolutternes kanter, og kontroller, at konvolutterne ikke stikker ud af kassetens ende.



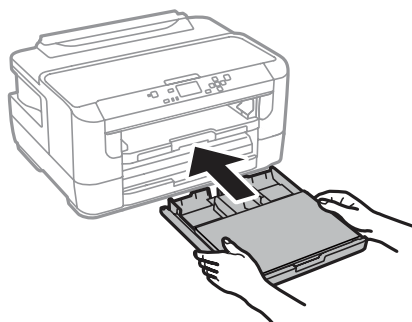
Bemærk:

Du skal også skubbe kantstyrene ud til konvolutternes kanter, selvom du ikke mærker et klik.

- 6 Sæt papirkassettedækslet på igen.



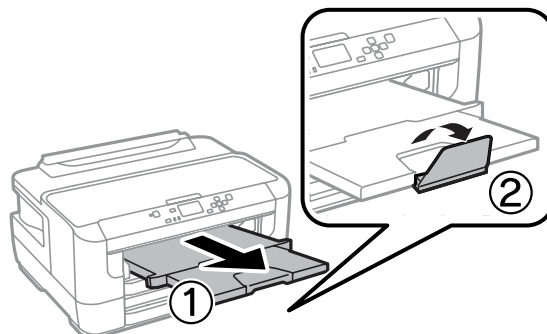
- 7 Hold kassetten vandret, og skub den langsomt og forsigtigt hele vejen ind i produktet.



Bemærk:

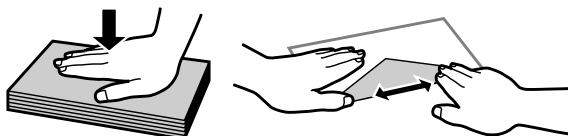
Skærbilledet, hvor du kan foretage indstillinger for papirstørrelse og papirtype, vises automatisk, når du sætter papirkassetten i. Kontrollér, at papirindstillingerne stemmer overens med det ilagte papir.

- 8** Skub udskriftsbakken ud, og hæv stopperen.



Bemærk:

- Tykkelsen af konvolutter og deres bøjelighed kan variere meget. Hvis den samlede tykkelse af stakken med konvolutter er større end 10 mm, skal du presse konvolutterne sammen for at flade dem ud, inden du lægger dem i. Hvis udskriftskvaliteten forringes, når der er lagt en stak konvolutter i, skal du lægge en konvolut i ad gangen.
- Brug ikke konvolutter, som er krøllede eller foldede.
- Udglat konvolutten og flapperne, inden du lægger dem i.



- Glat konvoluttens indføringskant ud før ilægning.
- Brug ikke for tynde konvolutter, da de kan krølle under udskrivningen.
- Ret konvolutternes kanter ind, før de lægges i.

Sådan lægges papir og konvolutter i den bageste papirindføring

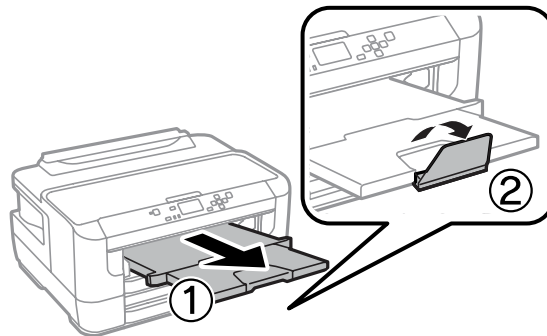
Papir og konvolutter lægges i den bageste papirindføring på følgende måde:

Bemærk:

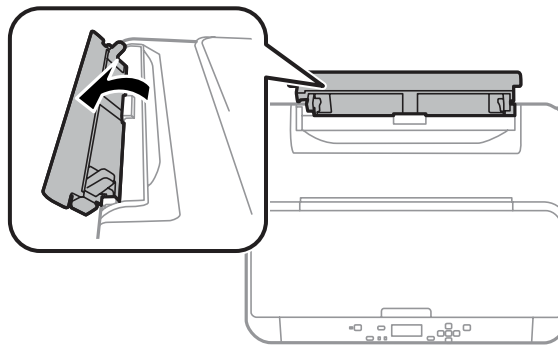
- Send det pågældende job før papiret lægges i den bageste papirindføring.
- Ilæg papir i den bageste papirindføring, mens produktet er slukket.

Papir- og mediehandling

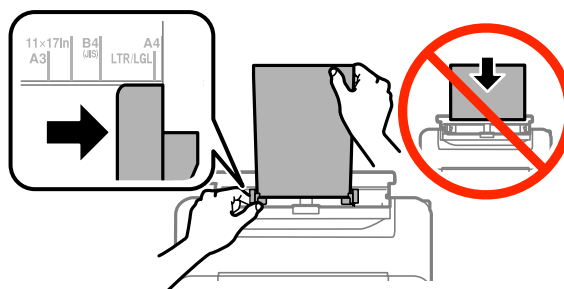
- 1 Skub udskriftsbakken ud, og hæv stopperen.



- 2 Åbn den bageste papirindføring.



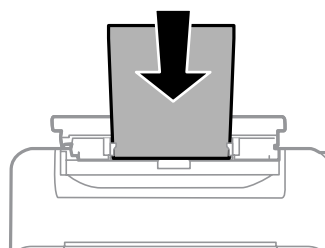
- 3 Hold et enkelt ark papir med udskriftssiden opad i midten af den bageste papirindføring, og skub kantstyrene, indtil de flugter med papirets kanter.



Bemærk:

Udskriftssiden er som regel hvidere eller lysere end den anden side.

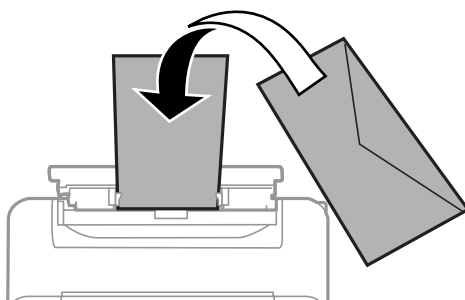
- 4 Før papiret ind i den bageste papirindføring. Papiret indføres automatisk.



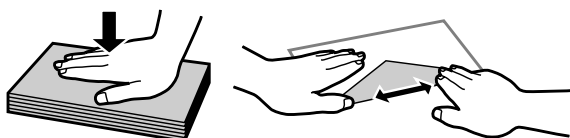
Papir- og mediehåndtering

Bemærk:

- ❑ Ved ilægning af konvolutter, ilægges den korte kant først med flappen nedad.



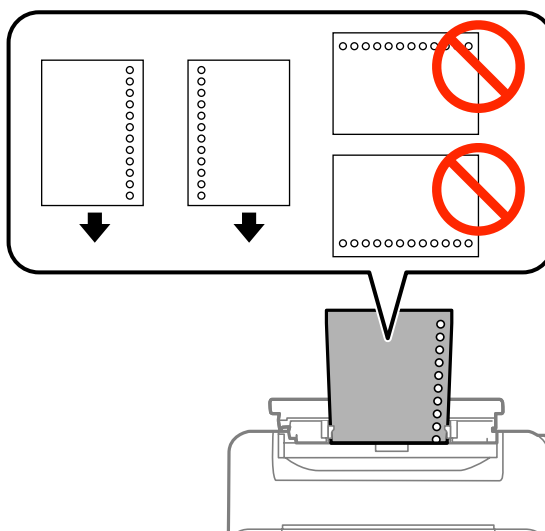
- ❑ Brug ikke konvolutter, som er krøllede eller foldede.
- ❑ Udglat konvolutten og flapperne, inden du lægger dem i.



- ❑ Glat konvoluttens indføringskant ud før ilægning.
- ❑ Brug ikke for tynde konvolutter, da de kan krølle under udskrivningen.

Bemærkning til papir med indbindingshuller:

- ❑ Du kan anbringe hullet papir med indbindingshuller langs en af de lange kanter. Ilæg ikke papir med indbindingshuller øverst eller nederst.



- ❑ Følgende størrelser kan benyttes: A3, B4, A4, B5, A5, A6, Letter og Legal.
- ❑ Automatisk 2-sidet udskrivning kan ikke bruges.
- ❑ Husk at justere din fils position, så du undgår udskrivning ud over kanten af indbindingshullerne.

Udskrivning

Udskriv fra din computer

Printerdriveren og Status Monitor

Printerdriveren giver dig mulighed for at vælge mellem en række forskellige indstillinger, så du kan opnå de bedste udskriftsresultater. Med Status Monitor og printerværktøjerne kan du kontrollere produktet og sørge for, at det altid er i optimal driftstilstand.

Bemærkning til brugere af Windows:

- ❑ *Din printer finder og installerer automatisk den nyeste version af printerdriveren fra Epsons websted. Klik på knappen **Software Update (Softwareopdatering)** i printerdriverens vindue **Maintenance (Vedligeholdelse)**, og følg derefter anvisningerne på skærmen. Hvis knappen ikke vises i vinduet **Maintenance (Vedligeholdelse)**, skal du pege på **All Programs (Alle programmer)** eller **Programs (Programmer)** i startmenuen i Windows og se i mappen **EPSON***.*

** I Windows 8:*

*Hvis knappen ikke vises i vinduet **Maintenance (Vedligeholdelse)**, kan du højreklikke på skærbilledet **Start (startskærmen)** eller svippe nedefra og øverst til skærbilledet **Start (startskærmen)**. Vælg derefter **All apps (Alle applikationer)**, og vælg **Software Update (Softwareopdatering)** i kategorien **EPSON**.*

- ❑ *Hvis du vil ændre sproget for driveren, skal du vælge det sprog, du vil bruge, i indstillingen **Language (Sprog)** i vinduet **Maintenance (Vedligeholdelse)** i printerdriveren. Alt afhængigt af dit land er denne funktion muligvis ikke tilgængelig.*

Adgang til printerdriveren i Windows

Du kan få adgang til printerdriveren fra de fleste Windows-programmer, skrivebordet eller taskbar (proceslinjen).

Hvis du vil angive indstillinger, der kun skal gælde for det program, du bruger, skal du åbne printerdriveren fra det pågældende program.

Hvis du vil ændre indstillinger, der skal gælde for alle Windows-programmer, skal du åbne printerdriveren fra skrivebordet eller taskbar (proceslinjen).

Se følgende afsnit vedrørende adgang til printerdriveren.

Bemærk:

Skærbilleder af printerdrivervinduerne i denne Brugervejledning er fra Windows 7.

Fra Windows-programmer

1

Klik på **Print (Udskriv)** eller **Print Setup (Indstil printer)** i menuen File (Filer).

2

I det vindue, der vises, skal du klikke på **Printer, Setup (Installation), Options (Indstillinger), Preferences (Indstillinger)** eller **Properties (Egenskaber)**. Afhængigt af dit program kan det være nødvendigt at klikke på en enkelt eller en kombination af disse knapper.

Fra skrivebordet

- Windows 8 og Server 2012:**
Vælg **Desktop (Skrivebord)**, **Settings (Indstillinger)** charm (amulet) og **Control Panel (Kontrolpanel)**. Vælg derefter **Devices and Printers (Enheder og printere)** i kategorien **Hardware and Sound (Hardware og lyd)**. Højreklik på produktet, eller hold knappen med produktet nede, og vælg **Printing preferences (Printerindstillinger)**.
- Windows 7 og Server 2008 R2:**
Klik på knappen **Start**, og vælg **Devices and Printers (Enheder og printere)**. Højreklik derefter på produktet, og vælg **Printing preferences (Udskriftsindstillinger)**.
- Windows Vista og Server 2008:**
Klik på **Start**, vælg **Control Panel (Kontrolpanel)**, og vælg derefter **Printer** i kategorien **Hardware and Sound (Hardware og lyd)**. Vælg derefter produktet, og klik på **Select printing preferences (Valg af udskriftsindstillinger)**.
- Windows XP og Server 2003:**
Klik på **Start (startskærmen)**, **Control Panel (Kontrolpanel)**, (**Printers and Other Hardware (Printere og anden hardware)**) og derefter på **Printers and Faxes (Printere og faxenheder)**. Vælg produktet, og klik derefter på **Printing Preferences (Udskriftsindstillinger)** i menuen **File (Filer)**.


Fra genvejsikonet på taskbar (proceslinjen)

Højreklik på produktikonet på taskbar (proceslinjen), og vælg derefter **Printer Settings (Printerindstillinger)**.

For at føje et genvejsikon til Windows-taskbar (proceslinjen) skal du først åbne printerdriveren fra skrivebordet, som beskrevet ovenfor. Klik derefter på fanen **Maintenance (Vedligeholdelse)** og derefter på knappen **Monitoring Preferences (Overvågningsindstillinger)**. Markér feltet **Register the shortcut icon to the task bar (Registrer genvejsikonet til proceslinjen)** i vinduet **Monitoring Preferences (Overvågningsindstillinger)**.

Sådan får du oplysninger via den online hjælp

Gør et af følgende i printerdrivervinduet.

- Højreklik på emnet, og klik derefter på **Help (Hjælp)**.
- Klik på knappen  øverst til højre i vinduet, og klik derefter på emnet (kun for Windows XP).

Adgang til printerdriveren i Mac OS X

I tabellen nedenfor beskrives det, hvordan du åbner dialogboksen for printerdriveren.

Dialogboks	Sådan åbnes den
Page Setup (Side-layout)	Klik på Page Setup (Sidelayout) i menuen Filer i programmet. Bemærk: <i>Afhængig af dit program vises menuen Page Setup (Sidelayout) muligvis ikke i menuen Filer.</i>
Print (Udskriv)	Klik på Print (Udskriv) i menuen Filer i programmet.

Udskrivning

Epson Printer Utility 4	<p>Hvis du bruger Mac OS X 10.8 eller 10.7, skal du klikke på System Preferences (Systemindstillinger) i Apple-menuen og klikke på Print & Scan (Udskriv & Scan). Vælg dit produkt fra listeboksen Printers (Printere), klik på Options & Supplies (Indstillinger & Forsyninger), Utility (Hjælpeværktøj), og klik derefter på Open Printer Utility (Åbn printerværktøj).</p> <p>I Mac OS X 10.6 skal du klikke på System Preferences (Systemindstillinger) i Apple-menuen og derefter klikke på Print & Fax (Udskriv og fax). Vælg dit produkt fra listeboksen Printers (Printere), klik på Options & Supplies (Indstillinger & Forsyninger), Utility (Hjælpeværktøj), og klik derefter på Open Printer Utility (Åbn printerværktøj).</p> <p>I Mac OS X 10.5 skal du klikke på System Preferences (Systemindstillinger) i Apple-menuen og derefter klikke på Print & Fax (Udskriv og fax). Vælg dit produkt fra listeboksen Printers (Printere), klik på Open Print Queue (Åbn udskriftskø) og klik derefter på knappen Utility (Hjælpeværktøj).</p>
-------------------------	---

Grundlæggende funktioner

Grundlæggende udskrivning

Følg trinnene nedenfor for at udskrive ved hjælp af din computer.

Hvis du ikke kan ændre nogle af printerens indstillinger, er de muligvis låst af administratoren. Kontakt din administrator eller en superbruger, hvis du behøver hjælp.

Bemærk:

- Skærbillederne i denne manual kan variere afhængigt af modellen.
- Inden du udskriver, skal papiret ilægges korrekt.
 - ➔ [“Sådan lægges papir i Papirkassetten.” på side 20](#)
 - ➔ [“Sådan lægges konvolutter i papirkassetten” på side 24](#)
 - ➔ [“Sådan lægges papir og konvolutter i den bageste papirindføring” på side 27](#)
- Der er oplysninger om udskriftsområdet i afsnittet nedenfor.
 - ➔ [“Udskriftsområde” på side 107](#)
- Når du har foretaget indstillingerne, skal du udskrive en testkopi for at se resultatet, inden du udskriver et helt job.

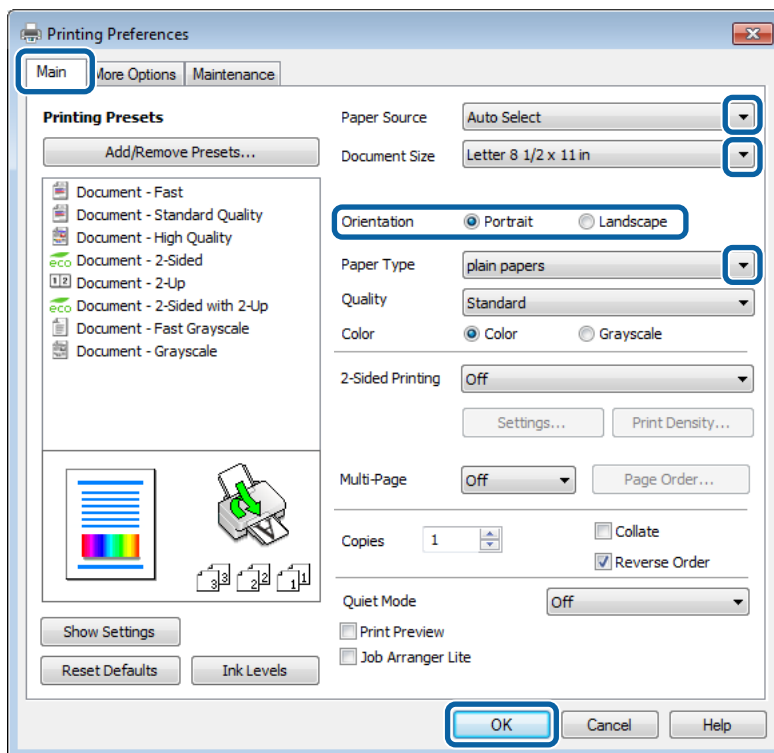
Grundlæggende produktindstillinger i Windows

1

Åbn den fil, du vil udskrive.

Udskrivning

- 2 Åbn printerindstillingerne.
 ➔ “Adgang til printerdriveren i Windows” på side 30



- 3 Klik på fanen **Main (Hovedmenu)**.
- 4 Vælg den ønskede indstilling for Paper Source (Papirkilde).
- 5 Vælg den ønskede indstilling for Document Size (Papirstørrelse). Du kan også definere en brugerdefineret papirstørrelse. Der er yderligere oplysninger i den online hjælp.
- 6 Marker **Borderless (Uden kant)** for at udskrive fotos uden kant.
 ➔ “Valg af papir” på side 16

Hvis du vil kontrollere den andel af billedet, der strækker sig ud over papirets kanter, skal du klikke på knappen **Settings (Indstillinger)**, vælge **Auto Expand (Automatisk udvidelse)** som Method of Enlargement (Forstørrelsesmetode) og derefter justere skydeknappen **Amount of Enlargement (Forstørrelsesmængde)**.

- 7 Vælg **Portrait (Stående)** eller **Landscape (Liggende)** for at ændre udskriftens retning.

Bemærk:
 Vælg **Landscape (Liggende)** til udskrivning af konvolutter.

Udskrivning

- 8** Vælg den ønskede indstilling for Paper Type (Papirtype).
➔ [“Papirtypeindstillinger fra printerdriveren”](#) på side 19

Bemærk:

Udskriftskvaliteten justeres automatisk for den valgte Paper Type (Papirtype).

- 9** Vælg den ønskede indstilling for Quality (Kvalitet).

Bemærk:

Hvis du udskriver på tykt eller almindeligt papir, brevhoved eller fortrykt papir, skal du vælge Standard-Vivid (Standard-levende) for at gøre din udskrift mere levende.

- 10** Klik på **OK** for at lukke vinduet med printerindstillinger.

Bemærk:

Se det relevante afsnit for at foretage ændringer af de avancerede indstillinger.

- 11** Udskriv filen.

Grundlæggende produktindstillinger i Mac OS X

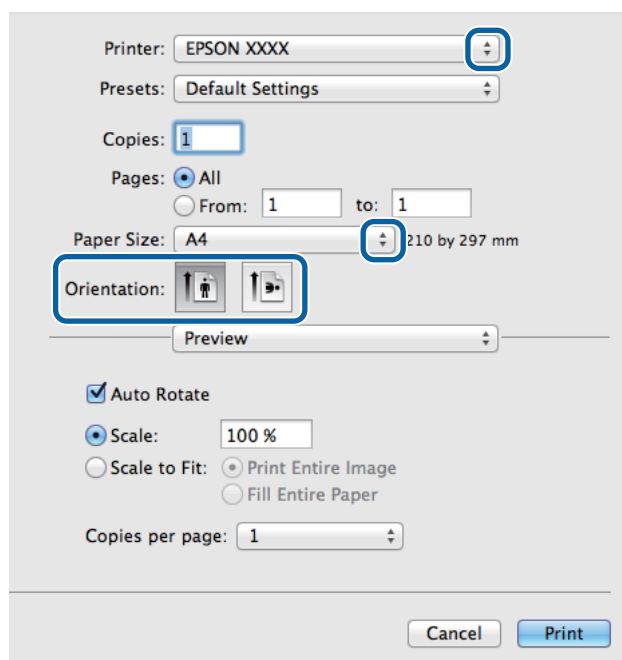
Bemærk:

- Skærbillederne af printerdrivervinduerne i denne manual er fra Mac OS X 10.7.
- Når du udskriver på konvolutter, skal du bruge programmet til at rotere dataene 180 grader.

- 1** Åbn den fil, du vil udskrive.

Udskrivning

- 2 Åbn dialogboksen Print (Udskriv).
 ➔ “Adgang til printerdriveren i Mac OS X” på side 31

**Bemærk:**

Hvis den forenklede dialogboks vises, skal du klikke på knappen **Show Details (Vis info)** (i Mac OS X 10.8 eller 10.7) eller knappen ▼ (i Mac OS X 10.6 eller 10.5.8) for at udvide denne dialogboks.

- 3 Vælg det produkt, du bruger, som indstilling for Printers (Printere).

Bemærk:

Afhængigt af dit program kan du muligvis ikke vælge nogle af punkterne i denne dialogboks. Hvis det er tilfældet, skal du klikke på **Page Setup (Sidelayout)** i menuen **Filer** i dit program og derefter foretage de relevante indstillinger.

- 4 Vælg den ønskede indstilling for Paper Size (Papirstørrelse).

Bemærk:

Vælg **XXX (Borderless (Uden kant))** som Paper Size (Papirstørrelse), hvis du vil udskrive fotos uden kant.
 ➔ “Valg af papir” på side 16

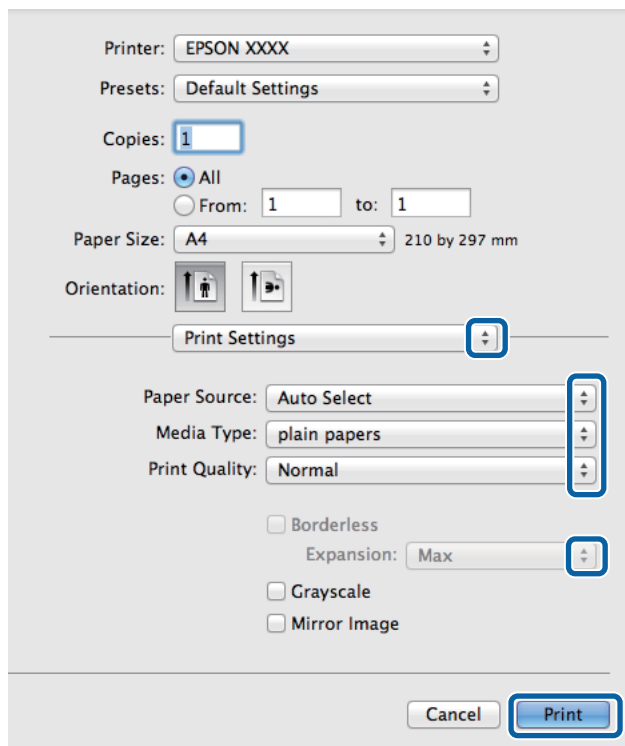
- 5 Vælg den ønskede indstilling for Orientation (Retning).

Bemærk:

Vælg liggende retning ved udskrivning af konvolutter.

Udskrivning

- 6** Vælg **Print Settings (Udskriftsindstillinger)** i pop-up-menuen.



- 7** Vælg den ønskede indstilling for **Paper Source (Papirkilde)**.

- 8** Vælg den ønskede indstilling for Media Type (Medietype).
 ➔ [“Papirtypeindstillinger fra printerdriveren” på side 19](#)

- 9** Vælg den ønskede indstilling for Print Quality (Udskriftskval.).

Bemærk:

Hvis du udskriver på tykt eller almindeligt papir, brevhoved eller fortrykt papir, skal du vælge Standard-Vivid (Standard-levende) for at gøre din udskrift mere levende.


- 10** Vælg den ønskede indstilling for Expansion (Udvidelse) under udskrivning uden kant for at styre, hvor stor en del af billedet der går ud over papirets kanter.

- 11** Klik på **Print (Udskriv)** for at starte udskrivningen.

annullering af udskrivningen

Hvis du har brug for at annullere udskrivningen, skal du følge vejledningen i det relevante afsnit nedenfor.

Ved hjælp af produktknappen

Tryk på  for at annullere et igangværende udskriftsjob.

I Windows

Bemærk:

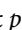
Du kan ikke annullere et udskriftsjob, hvis hele jobbet er sendt til produktet. I et sådant tilfælde skal du annullere jobbet vha. produktet.

- 1 Åbn EPSON Status Monitor 3.
➔ ["I Windows" på side 84](#)
- 2 Klik på knappen **Print Queue (Udskriftskø)**. Windows Spooler vises.
- 3 Højreklik på det job, du vil annullere, og vælg derefter **Cancel (Annuller)**.

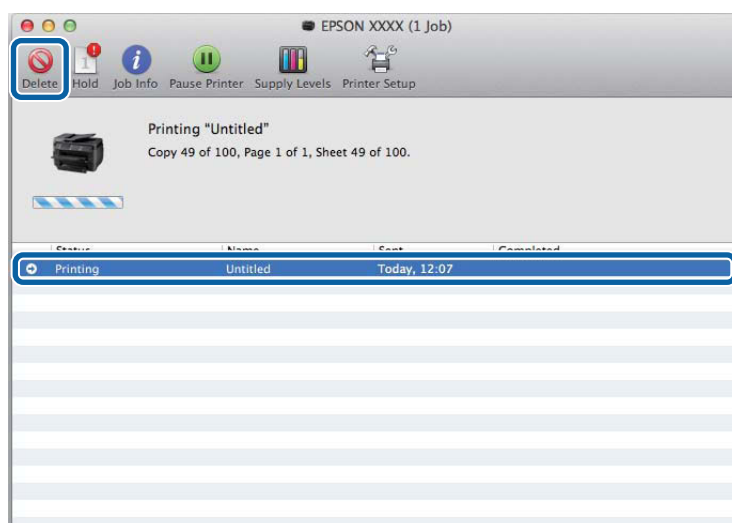
I Mac OS X

Brug fremgangsmåden nedenfor til at annullere et udskriftsjob.

Bemærk:


Hvis du har sendt et udskriftsjob ved hjælp af Mac OS X 10.6 eller 10.5.8 via netværket, kan udskriftsjobbet muligvis ikke annulleres på computeren. Tryk på  på computerens kontrolpanel for at annullere et udskriftsjob. Se onlineudgaven af *Netværksvejledning for at løse problemet*.

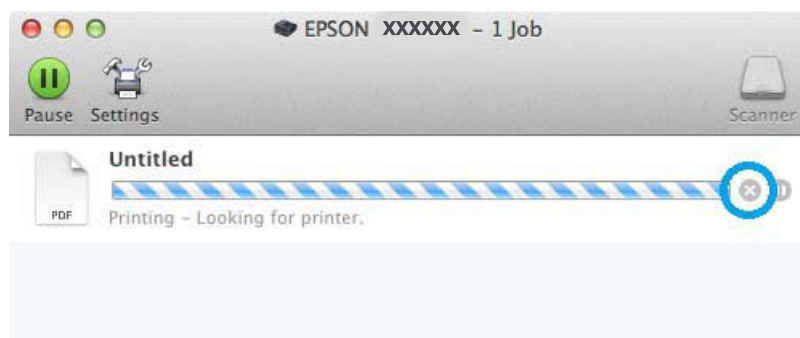
- 1 Klik på produktikonet i Dock.
- 2 Marker det dokument, der udskrives, på listen Document Name (Dokumentnavn).
- 3 Klik på knappen **Delete (Slet)** for at annullere udskriftsjobbet.



Udskrivning

I Mac OS X 10.8:

Klik på  for at annullere udskriftsjobbet.



Andre indstillinger

Udskrivning af fotos på den nemme måde



Epson Easy Photo Print kan bruges til at lave layout på og udskrive digitale billeder på forskellige papirtyper. Den trinvis vejledning i vinduet giver dig mulighed for at se en eksempelvisning af de udskrevne billeder og opnå de effekter, du ønsker, uden at du behøver at foretage nogen komplicerede indstillinger.

Ved hjælp af funktionen Quick Print kan du med et enkelt klik udskrive med de indstillinger, du foretager.

Start af Epson Easy Photo Print

Bemærk:

Du kan hente Epson Easy Photo Print fra følgende Epson-websted.

<http://support.epson.net/>

<http://www.epson.eu/Support> (Europa)

I Windows

Dobbeltklik på ikonet **Epson Easy Photo Print** på skrivebordet.

Udskrivning

❑ I Windows 8:

Indtast "Epson Easy Photo Print" i søgeamuletten, og vælg softwaren.

I Windows 7 og Vista:

Klik på startknappen, peg på **All Programs (Alle programmer)**, klik på **Epson Software**, og klik derefter på **Easy Photo Print**.

I Windows XP:

Klik på **Start (startskærmen)**, peg på **All Programs (Alle programmer)**, peg på **Epson Software**, og klik derefter på **Easy Photo Print**.

I Mac OS X

Dobbeltklik på mappen **Applications (Programmer)** på Mac OS X-harddisken, dobbeltklik derefter på mapperne **Epson Software** og **Easy Photo Print**, og dobbeltklik til sidst på ikonet **Easy Photo Print**.

Foruddefinerede produktindstillinger (kun i Windows)

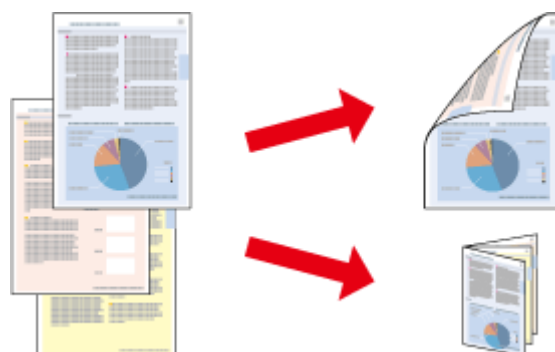
Med foruddefinerede printerdriverindstillinger er det supernemt at udskrive. Du kan også oprette dine egne foruddefinerede indstillinger.

Produktindstillinger i Windows

- 1 Åbn printerindstillingerne.
➔ ["Adgang til printerdriveren i Windows"](#) på side 30
- 2 Vælg en af indstillingerne under Printing Presets (Faste udsk. indstillinger) på fanen Main (Hovedmenu). Produktindstillinger indstilles automatisk til de værdier, der vises i popup-vinduet.

2-sidet udskrivning

Brug printerdriveren til at udskrive på begge sider af papiret.



Udskrivning

Bemærk:

- Denne funktion er eventuelt ikke tilgængelig med visse indstillinger.
- Ilægningskapaciteten varierer under 2-sidet udskrivning.
➔ [“Valg af papir” på side 16](#)
- Brug kun papirtyper, der egner sig til 2-sidet udskrivning. Ellers er der risiko for, at udskriftskvaliteten forringes.
➔ [“Valg af papir” på side 16](#)
- Manuel 2-sidet udskrivning er muligvis ikke tilgængelig, hvis der opnås adgang til produktet via et netværk, eller hvis printeren bruges som en delt printer.
- Hvis blækniveauet bliver lavt under automatisk 2-sidet udskrivning, stoppes udskrivningen, og blækket skal udskiftes. Når blækket er blevet udskiftet, startes udskrivningen igen, men dele af udskriftsjobbet kan mangle. Hvis det sker, skal du udskrive siden, hvor der mangler noget, igen.
- Alt afhængigt af papiret og af den mængde blæk, der bruges til at udskrive tekst og billeder, kan det ske, at blækket trænger igennem til den anden side af papiret.
- Papirets overflade kan blive udtværet under 2-sidet udskrivning.

Bemærkning til Windows:

- Der er fire typer 2-sidet udskrivning: automatisk standard, automatisk foldet hæfte, manuel standard og manuelt foldet hæfte.
- Manuel 2-sidet udskrivning er kun tilgængelig, når EPSON Status Monitor 3 er aktiveret. Du aktiverer Status Monitor ved at åbne printerdriveren og klikke på fanen **Maintenance (Vedligeholdelse)** efterfulgt af knappen **Extended Settings (Udvidede indstillinger)**. I vinduet **Extended Settings (Udvidede indstillinger)** skal du markere afkrydsningsfeltet **Enable EPSON Status Monitor 3 (Aktiver EPSON Status Monitor 3)**.
- Under automatisk 2-sidet udskrivning kan udskrivningen være langsom, alt afhængigt af den kombination af indstillinger der er valgt for **Select Document Type (Vælg dokumenttype)** i vinduet **Print Density Adjustment (Justering af udskriftstæthed)** og for **Quality (Kvalitet)** i vinduet **Main (Hovedmenu)**.

Bemærkning til Mac OS X:

- Mac OS X understøtter kun 2-sidet standardudskrivning.
- Under automatisk 2-sidet udskrivning kan udskrivningen være langsom, alt afhængigt af indstillingen af **Document Type (Dokumenttype)** i **Two-sided Printing Settings (Indst. for tosidet udskrivning)**.

Produktindstillinger i Windows

- 1 Åbn printerindstillingerne.
➔ [“Adgang til printerdriveren i Windows” på side 30](#)

- 2 Vælg den ønskede indstilling for 2-Sided Printing (2-sidet udskrivning).

Bemærk:

Afhængigt af driverversionen kan indstillingen **2-Sided Printing (2-sidet udskrivning)** blive tilgængelig, når du markerer afkrydsningsfeltet. Når du bruger automatisk udskrivning, skal du sørge for, at afkrydsningsfeltet **Auto** er markeret.

Udskrivning

- 3** Klik på **Settings (Indstillinger)**, og foretag de nødvendige indstillinger.

Bemærk:

Hvis du vil udskrive et foldet hæfte, skal du vælge **Booklet (Hæfte)**.

- 4** Kontroller de andre indstillinger og udskriv.

Bemærk:

- Ved automatisk udskrivning, og hvis du udskriver data med stor tæthedsgard, f.eks. fotos eller grafer, anbefaler vi, at du angiver indstillingerne i vinduet *Print Density Adjustment (Justering af udskriftstæthed)*.
- Den faktiske indbindingsmargen kan afvige fra de angivne indstillinger alt afhængigt af programmet. Eksperimentér med et par ark for at se resultatet, inden du udskriver hele jobbet.
- Med manuel 2-sidet udskrivning kan du udskrive siderne med lige sidetal først. Når du udskriver siderne med ulige sidetal, udskrives der et tomt ark papir ved slutningen af udskriftsjobbet.
- Ved manuel udskrivning skal du sørge for, at blækket er helt tørt, inden du lægger papiret i igen.

Produktindstillinger i Mac OS X

- 1** Åbn dialogboksen **Print (Udskriv)**.
 ➔ [“Adgang til printerdriveren i Mac OS X” på side 31](#)

- 2** Foretag de relevante indstillinger i **Two-sided Printing Settings (Indst. for tosidet udskrivning)**.

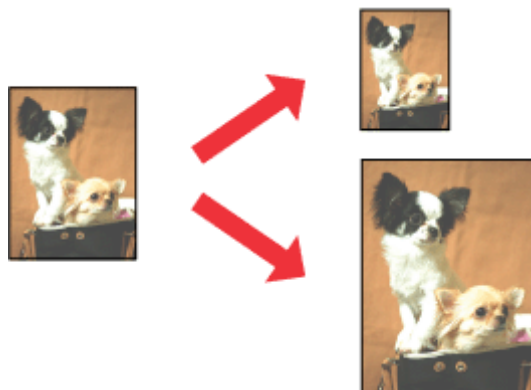
- 3** Kontroller de andre indstillinger og udskriv.

Bemærk:

Hvis du udskriver data med stor tæthedsgard, f.eks. fotos eller grafer, anbefaler vi, at du justerer indstillingerne for *Print Density (Udskrivningstæthed)* og *Increased Ink Drying Time (Forøget blæktørretid)* manuelt.

Udskrivning med funktionen til tilpasning til side

Giver dig mulighed for automatisk at forstørre eller reducere dokumentets størrelse, så det passer til den papirstørrelse, der er valgt i printerdriveren.



Bemærk:

Denne funktion er eventuelt ikke tilgængelig med visse indstillinger.

Produktindstillinger i Windows

- 1 Åbn printerindstillingerne.
➔ [“Adgang til printerdriveren i Windows”](#) på side 30
- 2 Væg **Reduce/Enlarge Document (Formindsk/forstør dokument)** og **Fit to Page (Tilpas til side)** på fanen More Options (Flere indstillinger), og vælg derefter den anvendte papirstørrelse fra Output Paper (Outputpapir).

Bemærk:

Hvis du vil udskrive et reduceret billede med centrering, kan du vælge **Center (Centrer)**.

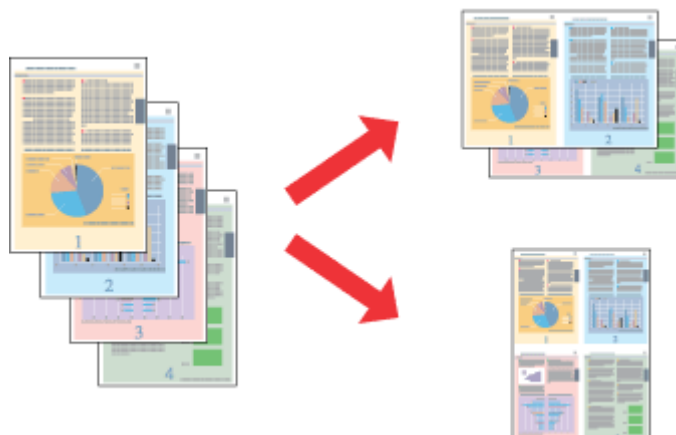
- 3 Kontroller de andre indstillinger og udskriv.

Produktindstillinger i Mac OS X

- 1 Åbn dialogboksen Print (Udskriv).
➔ [“Adgang til printerdriveren i Mac OS X”](#) på side 31
- 2 Væg **Scale to fit paper size (Skaler til papirstørrelse)** for Destination Paper Size (Modtagerpapirstr.) i feltet Paper Handling (Papirhåndtering), og vælg den ønskede papirstørrelse fra popup-menuen.
- 3 Kontroller de andre indstillinger og udskriv.

Udskrivning med funktionen Pages per Sheet (Sider pr. ark)

Giver dig mulighed for at bruge printerdriveren til at udskrive to eller fire sider på et enkelt ark papir.



Bemærk:

Denne funktion er eventuelt ikke tilgængelig med visse indstillinger.

Produktindstillinger i Windows

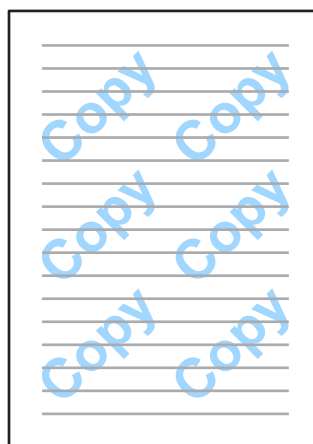
- 1 Åbn printerindstillingerne.
➔ [“Adgang til printerdriveren i Windows”](#) på side 30
- 2 Vælg **2-Up (2-op)** eller **4-Up (4-op)** som indstilling for Multi-Page (Flere sider) på fanen Main (Hovedmenu).
- 3 Klik på **Page Order (Siderækkefølge)**, og foretag de nødvendige indstillinger.
- 4 Kontroller de andre indstillinger og udskriv.

Produktindstillinger i Mac OS X

- 1 Åbn dialogboksen Print (Udskriv).
➔ [“Adgang til printerdriveren i Mac OS X”](#) på side 31
- 2 Vælg de ønskede indstillinger for Pages per Sheet (Sider pr. ark) og Layout Direction (Retning) (siderækkefølge) i feltet Layout.
- 3 Kontroller de andre indstillinger og udskriv.

Anti-Copy Pattern (Anti-kopimønster)-udskrivning (kun i Windows)

Denne funktion gør det muligt at udskrive dokumenter som kopibeskyttede dokumenter. Når du forsøger at kopiere et kopibeskyttet dokument, udskrives strengen, du har tilføjet som kopibeskyttet mønster, flere gange på dokumentet.

**Bemærk:**

Denne funktion kan muligvis ikke benyttes med visse indstillinger.

Udskrivning

- 1 Åbn printerindstillingerne.
➔ [“Adgang til printerdriveren i Windows” på side 30](#)
- 2 Klik på **Watermark Features (Vandmærkefunktioner)** i fanen More Options (Flere indstillinger), og vælg et Anti-kopimønster på listen Anti-Copy Pattern (Anti-kopimønster).

Bemærk:

- Funktionen kan kun benyttes, hvis følgende indstillinger er valgt.
Paper Type (Papirtype): plain papers (almindelige papirer)
Quality (Kvalitet): Standard
Auto 2-Sided Printing (Automatisk dupleksudskrivning): Off (Fra)
Borderless (Uden kant): Off (Fra)
Color Correction (Farvekorrektion): Automatic (Automatisk)
Short Grain Paper (Papir med bred bane): Off (Fra)
- Hvis du vil oprette dit eget vandmærke, kan du klikke på **Add/Delete (Tilføj/Fjern)**. Der er yderligere oplysninger om hver indstilling i online hjælpen.

- 3 Klik på **Settings (Indstillinger)**, og foretag de nødvendige indstillinger.

Bemærk:

Anti-kopimønster udskrives kun i sort/hvid.

- 4 Klik på **OK** for at gå tilbage til vinduet More Options (Flere indstillinger).
- 5 Klik på **OK** for at lukke vinduet med printerindstillinger, og udskriv.

Watermark (Vandmærke)-udskrivning (kun i Windows)

Denne funktion gør det muligt at udskrive et tekst- eller billedbaseret vandmærke på dit dokument.

**Bemærk:**

Denne funktion kan muligvis ikke benyttes med visse indstillinger.

Udskrivning

- 1 Åbn printerindstillingerne.
➔ “Adgang til printerdriveren i Windows” på side 30
- 2 Klik på **Watermark Features (Vandmærkefunktioner)** i fanen More Options (Flere indstillinger), og vælg et vandmærke på listen Watermark (Vandmærke).

Bemærk:

- Hvis du vil oprette dit eget vandmærke, kan du klikke på **Add/Delete (Tilføj/Fjern)**. Der er yderligere oplysninger om hver indstilling i online hjælpen.
- Gemte vandmærker kan kun bruges sammen med printerdriveren, hvor du gemte indstillingerne. Selvom du vælger flere printernavne til en printerdriver, kan indstillingerne kun benyttes i printerdriveren, hvor du gemte indstillingerne.
- Når du deler en printer på et netværk, kan du ikke oprette et brugerdefineret vandmærke som en klient.

- 3 Klik på **Settings (Indstillinger)**, og foretag de nødvendige indstillinger.
- 4 Klik på **OK** for at gå tilbage til vinduet More Options (Flere indstillinger).
- 5 Klik på **OK** for at lukke vinduet med printerindstillinger, og udskriv.

Header/Footer (Sidehoved/sidefod)-udskrivning (kun i Windows)

Denne funktion gør det muligt at udskrive brugernavn, computernavn, dato, klokkeslæt eller allokeringsnummer øverst eller nederst på siderne i dokumentet.



- 1 Åbn printerindstillingerne.
➔ “Adgang til printerdriveren i Windows” på side 30
- 2 Klik på **Watermark Features (Vandmærkefunktioner)** i fanen More Options (Flere indstillinger), vælg **Header/Footer (Sidehoved/sidefod)**, og klik på **Settings (Indstillinger)**.

Udskrivning

- 3 Vælg de nødvendige emner på rullelisten i vinduet Header/Footer Settings (Indstillinger for sidehoved/sidefod).

Bemærk:

Hvis du vælger *Collate Number (Sorteringsnummer)*, udskrives antallet af kopier.

- 4 Klik på **OK** for at gå tilbage til vinduet More Options (Flere indstillinger).

- 5 Klik på **OK** for at lukke vinduet med printerindstillinger, og udskriv.

Administratorindstillinger for printerdriver (kun i Windows)

Administratorer kan låse følgende printerdriverindstillinger for hver bruger og forhindre ufrivillige ændringer i indstillingerne.

- Anti-kopimønster
- Vandmærke
- Sidehoved/sidefod
- Farve
- 2-sidet udskrivning
- Flere sider

Bemærk:

Du skal logge på som administrator i Windows.

- 1 Windows 8 og Server 2012:
Vælg **Desktop (Skrivebord)**, **Settings (Indstillinger)**, **charm (amulet)**, **Control Panel (Kontrolpanel)**, og vælg derefter **Devices and Printers (Enheder og printere)** i kategorien Hardware and Sound (Hardware og lyd).

Windows 7 og Server 2008 R2:

Klik på knappen **Start**, og vælg **Devices and Printers (Enheder og printere)**.

Windows Vista og Server 2008:

Klik på **Start**, vælg **Control Panel (Kontrolpanel)**, og vælg derefter **Printer** i kategorien Hardware and Sound (Hardware og lyd).

Windows XP og Server 2003:

Klik på **Start (startskærmen)**, vælg **Control Panel (Kontrolpanel)**, og vælg derefter **Printers and Faxes (Printere og faxenheder)** i kategorien Printers and Other Hardware (Printere og anden hardware).

Udskrivning

- 2 Windows 8, 7, Server 2008 og Server 2012:
Højreklik på produktet, eller hold knappen med produktet nede, vælg **Printer properties (Printerindstillinger)**, **Optional Settings (Valgfri indstillinger)**, og vælg knappen **Driver Settings (Driverindstillinger)**.

Windows Vista og Server 2008:

Højreklik på ikonet for dit produkt, klik på **Optional Settings (Valgfri indstillinger)**, og klik på **Driverindstillinger**.

Windows XP og Server 2003:

Højreklik på ikonet for dit produkt, klik på **Optional Settings (Valgfri indstillinger)**, og klik på **Driver Settings (Driverindstillinger)**.

- 3 Foretag de nødvendige indstillinger. Der er yderligere oplysninger om hver indstilling i online hjælpen.
- 4 Klik på **OK**.

Betjeningspanelets menuliste

I tabellen nedenfor vises funktionerne og indstillingerne i Menu på betjeningspanelet. Der er oplysninger om Wi-Fi opsætning, som vises på startskærmen, i følgende afsnit.

➔ ["Indstillinger for Systemadministration."](#) på side 49

Menu	Beskrivelse af indstillinger		
Blækniveauer	Kontrollerer statussen for blækpatronerne og vedligeholdelsesboksen.		
Vedligeholdelse	Skrivehoved dysetjek	Udskriver et mønster for at kontrollere, om skrivehovedets dyser er tilstoppede.	
	Skrivehovedrensning	Rengør skrivehovedet for at rense tilstoppede dyser.	
	Udskiftn. blækpatroner	Udskifter blækpatronerne.	
	Tilpas printhovedet	Lodret justering	Retter lodrette mellemrum på en udskrift.
		Vandret justering	Retter vandrette mellemrum på en udskrift.
	Kraftigt papir	Vælg Til , når der udskrives på tykt papir, for at undgå udtværing.	
	Rensning af papirstyr	Brug denne funktion til at rense produktet indvendigt.	
	Fjern papir	Brug denne funktion, hvis der stadig er afrevne stykker papir inden i produktet, selvom du har afhjulpet et papirstop.	
Papiropsætning	Vælg den papirstørrelse og papirtype, du har lagt i hver papirkilde. Denne menu vises, hver gang du lægger papir i papirkassetten.		
Udskrift af statusark	Statusark for konfiguration	Udskriver et ark med de nuværende printerindstillinger.	
	Statusark for forsyning	Udskriver et ark med oplysninger om forbrugsstoffer.	
	Statusark for brugshistorik	Udskriver et ark med historikken for brugen af printeren.	
Netværksstatus	Wi-Fi/Netværksstatus	Du kan se de aktuelle netværksindstillinger og udskrive et netværksstatusark.	
	Wi-Fi Direct status		
	Epson Connect Status	Du kan kontrollere, om din printer er registreret på eller forbundet til Epson Connect- eller Google Cloud Print-tjenesten. ➔ "Brug af Epson Connect Service" på side 7	
	Google Cloud Printstatus		
Administratorindstillinger	Administratoradgangskode	Du kan ændre eller nulstille den adgangskode, som er angivet i Låseindstilling.	
	Låseindstilling	Vælg Til for at låse betjeningspanelet for at forhindre utilsigtede ændringer, som er foretaget via betjeningspanelet.	
Systemadministration	➔ "Indstillinger for Systemadministration." på side 49		

Indstillinger for Systemadministration.

Administratoren kan låse betjeningspanelet for at forhindre, at der foretages utilsigtede ændringer. Du låser betjeningspanelet ved at vælge menuerne som vist nedenfor og så indtaste adgangskoden.

Menu > Administratorindstillinger > Låseindstilling > Til

Adgangskoden kræves, når der angives indstillinger for Systemadministration i Menu. Den adgangskode, som indstilles i Låseindstilling, er også nødvendig, når der foretages indstillinger i Epson WebConfig eller EpsonNet Config.

Bemærk!

Hvis du glemmer din adgangskode, skal du kontakte forhandleren.

Menu	Indstillinger og beskrivelse			
Printerindstillinger	Indstill. for papirkilde	A4/Letter autom. skift		Foretag papirindstillingerne for A4 og Letter. Når der er valgt papir i A4- eller Letter-størrelsen til udskrivning, og der ikke er indstillet en papirkilde for den valgte papirstørrelse, udskrives der på en anden papirstørrelse (Letter for A4 eller A4 for Letter).
		Indstill. for auto valg		Vælg Til for indføre papir fra den papirkassette, som indeholder papir, der svarer til dine papirindstillinger.
		Fejlmedde- lelse	Meddelelse om papistr.	Vælg Til for at få vist en fejlmeddelelse, når indstillingerne for papirstørrelse og -type for hver kassette og indstillingerne for udskrivning, som er foretaget i de enkelte tilstande, ikke stemmer overens.
	Meddelelse om papirtype			
	Auto fejlløsning	Vælg Til for automatisk at omgå produktfejl.		
PC-forbindelse via USB	Vælg, om USB-porten skal aktiveres eller deaktiveres. Hvis Deaktiver er valgt, genkender computeren ikke produktet, selvom det er tilsluttet via et USB-kabel.			

Betjeningspanelets menuliste

Menu	Indstillinger og beskrivelse		
Almindelige indstil.	Sleep-timer	Angiv, hvor længe der skal gå, før LCD-skærmen slukkes.	
	Sluk-timer	Angiv, hvor længe der skal gå, før der automatisk slukkes for strømmen. Du kan justere tiden, inden der anvendes strømstyring. Enhver øgning vil påvirke produktets energieffektivitet. Tag venligst hensyn til miljøet, inden du foretager eventuelle ændringer.	
	LCD-kontrast	Juster lysstyrken for LCD-skærmen.	
	Dato/tid-indstillinger	Dato/tid	Angiv den nuværende dato og det nuværende klokkeslæt.
		Sommertid	Vælg Til for at vælge sommertid.
		Tidsforskel	Angiv tidsforskellen mellem UTC-tidszonen og den aktuelle tidszone.
	Sprog/Language	Vælg sproget til brugergrænsefladen.	
Rullehastighed	Vælg rullehastigheden for LCD-skærmen.		
Wi-Fi/Netværksindstil.	Wi-Fi/Netværksstatus		Du kan se de aktuelle netværksindstillinger og udskrive et netværksstatusark.
	Wi-Fi opsætning	Wi-Fi opsætningsguide	Der er flere oplysninger om indstillingspunkterne i den online Netværksvejledning.
		Trykknop opsætning (WPS)	
		PIN-kode opsætning (WPS)	
		Wi-Fi autom. tilslutning	
		Deaktiver Wi-Fi	Netværksproblemer kan løses ved at deaktivere eller initialisere Wi-Fi-indstillingerne og så foretage indstillingerne igen. Der er flere oplysninger i den online Netværksvejledning.
	Opsætning af Wi-Fi Direct	Der er flere oplysninger om indstillingspunkterne i den online Netværksvejledning.	
	Tjek af forbindelse		Du kontrollerer netværksforbindelsens status, og udskrive rapporten. Hvis der er problemer med forbindelsen, hjælper rapporten dig med at finde løsningen.
Avanceret opsætning		Der er flere oplysninger om indstillingspunkterne i den online Netværksvejledning.	
Epson Connect-tjeneste	➔ "Brug af Epson Connect Service" på side 7		
Google Cloud Printtjeneste			


Betjeningspanelets menuliste

Menu	Indstillinger og beskrivelse		
Universelle udsk.indst.	Disse indstillinger kan bruges, når der udskrives data uden printerdriveren.		
	Top forskydn.	Justerer den øverste eller venstre margen.	
	Venstre forskydn.		
	Top forskydn. i sort	Justerer den øverste eller venstre margen for arkets bagside, når der bruges dobbeltsidet udskrivning.	
	Venstre forskydn. i sort		
	Tjek papirbredde	Vælg Til for at kontrollere papirbredden inden udskrivning. Dette forhindrer, at der udskrives ud over papirets kant, når indstillingerne for papirstørrelse er forkerte, men det kan reducere udskrivningshastigheden.	
	Tørretid	Vælg tørretiden, når der bruges dobbeltsidet udskrivning.	
	Spring blank side over	Vælg Til for automatisk at springe tomme sider over.	
Strømbesp.tilstand	Du kan justere tiden, inden der anvendes strømstyring. Enhver øgning vil påvirke produktets energieffektivitet. Tag venligst hensyn til miljøet, inden du foretager eventuelle ændringer. Vælg Til for at aktivere alle de følgende funktioner i Strømbesp.tilstand.		
	Sleep-timer	Angiv, hvor længe der skal gå, før LCD-skærmen slukkes.	
	Sluk-timer	Angiv, hvor længe der skal gå, før der automatisk slukkes for strømmen.	
Gendan standardindstillinger	Gendanner standardindstillingerne for de valgte indstillinger.		

Oplysninger om blækpatroner og forbrugsvarer

Blækpatroner

Du kan bruge de følgende blækpatroner til dette produkt:

Ikon	Black (Sort)	Cyan	Magenta	Yellow (Gul)
Vækkeur 	27 27XL 27XXL	27 27XL	27 27XL	27 27XL

* For information on Epson's ink cartridge yields, visit the following website.

<http://www.epson.eu/pageyield>

Bemærk:

Ikke alle patroner er tilgængelige i alle regioner.

Farve	Black (Sort), Cyan, Magenta, Yellow (Gul)
Patronlevetid	Brug blækpatronen op inden for seks måneder efter åbning af pakken for at opnå de bedste resultater.
Temperatur	Opbevaring: -20 til 40 °C 1 måned ved 40 °C Frysning:* -12 °C

* Blækket tøs op og kan anvendes efter ca. 3 timer ved 25 °C.

Vedligeholdelsesboks

Du kan bruge følgende vedligeholdelsesboks til dette produkt.

	Varenummer
Vedligeholdelsesboks	T6711

Udskifte blækpatroner

Sikkerhedsinstruktioner, forholdsregler og specifikationer til blækpatroner

Sikkerhedsinstruktioner

Vær opmærksom på følgende, når du håndterer blækpatronerne:

- Opbevar blækpatronerne utilgængeligt for børn.
- Vær forsigtig, når du håndterer brugte blækpatroner, da der kan være blæk omkring blækudgangen. Hvis du får blæk på huden, skal du vaske området omhyggeligt med vand og sæbe. Hvis du får blæk i øjnene, skal du straks skylle dem med vand. Hvis du stadig oplever ubehag eller problemer med synet, efter at du har skyllet øjnene grundigt, bør du straks søge læge. Hvis du får blæk i munden, skal du omgående spytte det ud og søge læge.
- Undlad at fjerne mærkaten på blækpatronen eller at rive den over, da dette kan medføre lækage.



- Fjern ikke den gennemsigtige forsegling på bunden af blækpatronen, da blækpatronen ellers kan blive ubrugelig.



- Blækpatronen må ikke skilles ad eller omdannes, da du ellers ikke vil kunne udskrive normalt.

Udskifte blækpatroner

- ❑ Undlad at røre den grønne chip eller det lille vindue på siden af patronen. Dette kan medføre, at normal drift og udskrivning ikke er mulig.



- ❑ Lad ikke produktet stå uden blækpatroner, og sluk ikke produktet under udskiftning af blækpatroner. Ellers vil det resterende blæk i dyserne tørre ud, og du kan muligvis ikke udskrive igen.

Forholdsregler ved udskiftning af blækpatroner

Læs alle instruktionerne i dette afsnit, inden du udskifter blækpatronerne.

- ❑ Epson anbefaler brug af originale Epson-blækpatroner. Epson kan ikke garantere kvaliteten eller pålideligheden af ikke-originalt blæk. Brugen af ikke-originalt blæk kan muligvis forårsage skader, der ikke er omfattet af Epsons garantier, og kan under visse omstændigheder medføre, at produktet ikke virker korrekt. Oplysninger om niveauerne for ikke-originalt blæk vises muligvis ikke.
- ❑ Ryst forsigtigt alle blækpatronerne fire eller fem gange, før pakken åbnes.
- ❑ Ryst ikke blækpatronerne for kraftigt, da der kan lække blæk fra patronerne.
- ❑ Dette produkt bruger blækpatroner, der er forsynet med en IC-chip, som overvåger oplysninger om f.eks. mængden af resterende blæk i hver patron. Det betyder, at selvom patronen tages ud af produktet, før den er tom, så kan den stadig bruges, når den sættes tilbage i produktet. Men når du sætter en patron i igen, bruges der en vis mængde blæk for at sikre produktets ydeevne.
- ❑ For at opretholde optimal ydelse for skrivehovedet forbruges der noget blæk fra nogle patroner, ikke kun ved udskrivning, men også ved vedligeholdelsesoperationer som udskiftning af blækpatroner og rensning af skrivehovedet.
- ❑ Hvis du midlertidigt vil fjerne en blækpatron, skal du beskytte blækudgangen mod snavs og støv. Opbevar blækpatronen i samme omgivelser som produktet. Når du opbevarer patronen, skal du sørge for, at den mærkat, der identificerer blækpatronens farve, vender opad. Undgå at opbevare patronerne med bunden opad.
- ❑ Blækudgangen er forsynet med en ventil, der er designet til at indeholde overskydende blæk. Der er ikke behov for at forsyne dine egne dæksler eller propper. Forsigtighed ved håndtering anbefales dog. Rør ikke blækpatronens blækudgang eller området omkring den.
- ❑ For at opnå maksimal blækeffektivitet skal du først fjerne en blækpatron, når du er klar til at udskifte den. Blækpatroner med status lavt blækniveau kan muligvis ikke bruges, når de sættes i igen.
- ❑ Åbn ikke pakken med blækpatronen, før du er klar til at sætte den i produktet. Patronen er vakuumpakket for at bevare dens pålidelighed. Hvis du lader en patron ligge uden emballage i lang tid, inden du bruger den, kan det medføre, at normal udskrivning ikke er mulig.

Udskifte blækpatroner

- Sæt alle patroner i, ellers kan du ikke udskrive.
- Når det farvede blæk er brugt op, men der stadig er sort blæk tilbage, kan du fortsætte udskrivningen midlertidigt med kun sort blæk. Du kan finde flere oplysninger under [“Midlertidig udskrivning med sort blæk, når farveblækpatronerne er brugt op”](#) på side 59.
- Forbered en ny blækpatron, hvis en blækpatron er ved at være tom.
- Pas på, at du ikke kommer til at brække fligene på blækpatronens sider, når du tager den ud af pakken.
- Du skal fjerne den gule tape på bunden af blækpatronen, inden du indsætter den, da det ellers kan nedsætte udskriftskvaliteten eller medføre, at du ikke kan udskrive.
- Giv blækpatronen tid til at varme op til stuetemperatur i mindst tre timer, inden den tages i brug, når den hentes fra et koldt sted.
- Opbevar blækpatronerne et køligt, mørkt sted.
- Opbevar blækpatroner med mærkaten opad. Opbevar ikke patroner på hovedet.
- Du kan ikke bruge de patroner, der fulgte med produktet, til udskiftning.

Specifikationer til blækpatroner

- Epson anbefaler, at blækpatronen bruges før den dato, der er trykt på pakken.
- De blækpatroner, der følger med produktet, bruges delvist op under den første installation. For at kunne fremstille udskrifter af høj kvalitet, skal skriveskovedet i produktet være helt fyldt med blæk. Denne enkeltstående proces forbruger en mængde blæk, og derfor kan der muligvis udskrives færre sider med disse patroner end med efterfølgende blækpatroner.
- Den angivne udskriftsmængde kan variere afhængigt af de billeder, du udskriver, og den papirtype, du bruger, udskrivningshyppigheden og de omgivende forhold som f.eks. temperatur.
- For at sikre dig en førsteklasses udskriftskvalitet og for at beskytte skriveskovedet, er der stadig en variabel blækreserve i patronen, når produktet angiver, at patronen skal udskiftes. Den angivne udskriftsmængde inkluderer ikke denne reserve.
- Selvom blækpatronerne kan indeholde genbrugsmateriale, påvirker det ikke produktets funktion eller ydeevne.
- Under udskrivning i monokrom eller gråtoneskala kan der blive brugt farveblæk i stedet for sort blæk, afhængigt af papirtypen eller udskriftskvalitetsindstillingerne. Dette er på grund af, at der bruges en blanding af farveblæk til at skabe sort.

Kontrol af status for blækpatroner

I Windows

Bemærk:

Hvis en blækpatron er ved at løbe tør for blæk, vises skærmen *Low Ink Reminder* (Påmindelse om lavt blækniveau) automatisk. Du kan også kontrollere status for blækpatronen i dette skærmbillede. Hvis du ikke ønsker at få vist dette skærmbillede, skal du først gå ind i printerdriveren og klikke på fanen **Maintenance (Vedligeholdelse)** og derefter **Monitoring Preferences (Overvågningsindstillinger)**. På skærmbilledet *Monitoring Preferences (Overvågningsindstillinger)* skal du afmarkere **See Low Ink Reminder alerts (Se alarmer Påmindelse om lavt blækniveau)**.

Gør et af følgende for at kontrollere status for blækpatronen:

- Åbn printerdriveren, klik på fanen **Main (Hovedmenu)**, og klik derefter på knappen **Ink Levels (Blækniveauer)**.
- Dobbeltklik på produktgenvejsikonet på Windows-taskbar (proceslinjen). Se følgende afsnit for at føje et genvejsikon til taskbar (proceslinjen):
 - ➔ [“Fra genvejsikonet på taskbar \(proceslinjen\)”](#) på side 31

Udskifte blækpatroner

- Åbn printerdriveren, klik på fanen **Maintenance (Vedligeholdelse)**, og klik derefter på knappen **EPSON Status Monitor 3**. Status for blækpatron vises grafisk.



Bemærk:

- Hvis EPSON Status Monitor 3 ikke bliver vist, skal du åbne printerdriveren og klikke på fanen **Maintenance (Vedligeholdelse)** og derefter på knappen **Extended Settings (Udvidede indstillinger)**. I vinduet **Extended Settings (Udvidede indstillinger)** skal du markere afkrydsningsfeltet **Enable EPSON Status Monitor 3 (Aktiver EPSON Status Monitor 3)**.
- Afhængigt af de aktuelle indstillinger vises den forenklede Status Monitor muligvis. Klik på knappen **Details (Detaljer)** for at åbne det ovenstående vindue.
- De viste blækniveauer er en omtrentlig indikation.

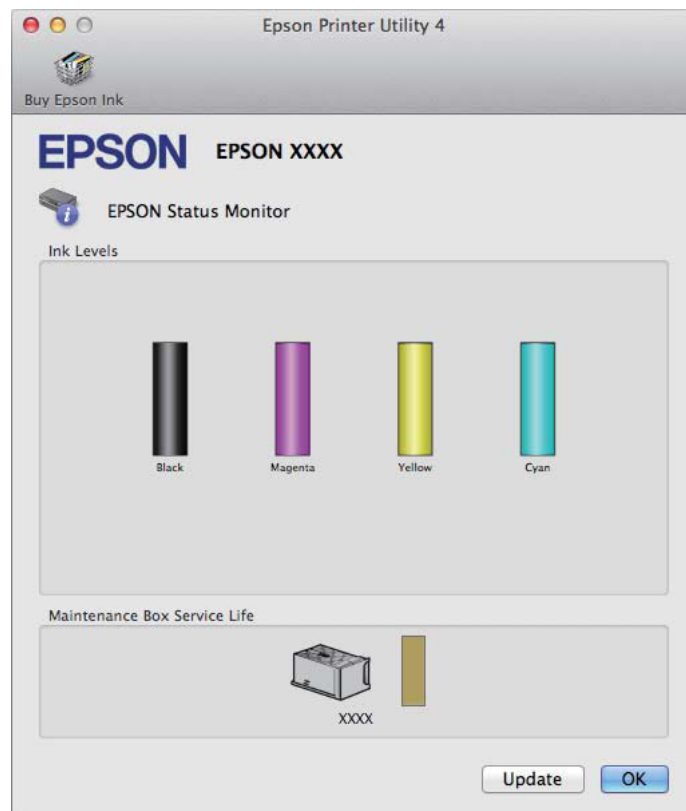
I Mac OS X

Du kan kontrollere status for blækpatronen med EPSON Status Monitor. Brug fremgangsmåden nedenfor.

- 1 Åbn Epson Printer Utility 4.
➔ “Adgang til printerdriveren i Mac OS X” på side 31

Udskifte blækpatroner

- 2** Klik på ikonet **EPSON Status Monitor**. EPSON Status Monitor vises.



Bemærk:

- Grafikken viser status for blækpatronen på det tidspunkt, hvor EPSON Status Monitor blev åbnet første gang. Klik på **Update (Opdater)** for at opdatere status for blækpatron.
- De viste blækniveauer er en omtrentlig indikation.

Brug af betjeningspanelet

- 1** Åbn **Menu** fra startskærmen.

- 2** Vælg **Blækniveauer**.

Bemærk!

- De viste blækniveauer er en omtrentlig indikation.
- Statusikonet i højre side af LCD-skærmen viser statussen for vedligeholdelsesboksen.

Midlertidig udskrivning med sort blæk, når farveblækpatronerne er brugt op

Når det farvede blæk er brugt op, men der stadig er sort blæk tilbage, kan du fortsætte udskrivningen i et kort stykke tid med kun sort blæk. Men du bør udskifte den/de opbrugte blækpatroner hurtigst muligt. Se følgende afsnit vedrørende midlertidig fortsættelse af udskrivningen med sort blæk.

Bemærk:

Det faktiske tidsrum varierer afhængigt af brugsforholdene, de udskrevne billeder, udskriftsindstillingerne og anvendeshyppigheden.

I Windows

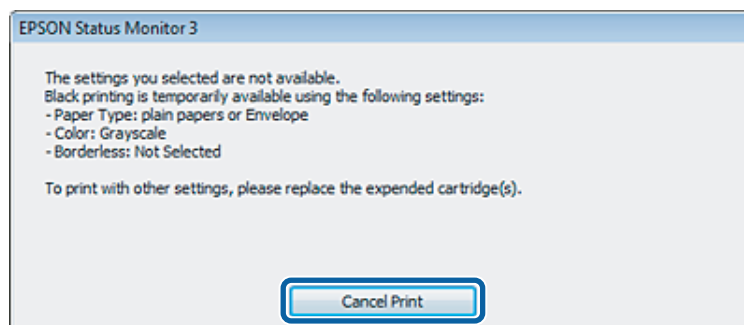
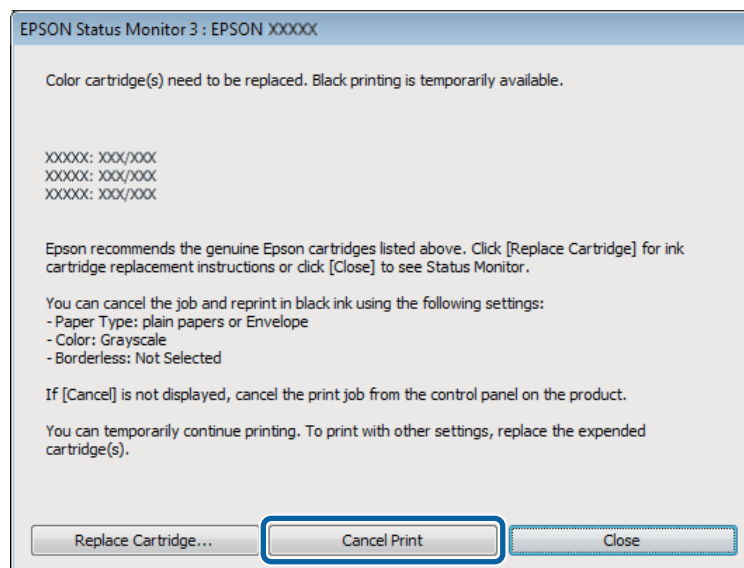
Bemærkning til Windows:

*Denne funktion er kun tilgængelig, når EPSON Status Monitor 3 er aktiveret. Du aktiverer Status Monitor ved at åbne printerdriveren og klikke på fanen **Maintenance (Vedligeholdelse)** efterfulgt af knappen **Extended Settings (Udvidede indstillinger)**. I vinduet **Extended Settings (Udvidede indstillinger)** skal du markere afkrydsningsfeltet **Enable EPSON Status Monitor 3 (Aktiver EPSON Status Monitor 3)**.*

Følg nedenstående trin for midlertidigt at fortsætte udskrivningen med sort blæk.

Udskifte blækpatroner

- 1** Når EPSON Status Monitor 3 giver dig besked om at annullere et udskriftsjob, skal du klikke på **Cancel (Annuller)** eller **Cancel Print (Annul. udskrivning)** for at annullere udskriftsjobbet.



Bemærk:

Hvis fejlen, der angiver, at en farveblækpatron er brugt op, stammer fra en anden computer på netværket, kan det være nødvendigt at annullere udskriftsjobbet på produktet.

- 2** Ilæg almindeligt papir eller konvolutter.
- 3** Åbn printerindstillingerne.
 ➔ [“Adgang til printerdriveren i Windows”](#) på side 30
- 4** Klik på fanen Main (Hovedmenu), og foretag de ønskede indstillinger.
- 5** Vælg **plain papers (almindelige papirer)** eller **Envelope (Konvolut)** som indstilling for Paper Type (Papirtype).
- 6** Vælg **Grayscale (Gråtoneskala)** som indstilling for Color (Farve).
- 7** Klik på **OK** for at lukke vinduet med printerindstillinger.

Udskifte blækpatroner

8

Udskriv filen.

9

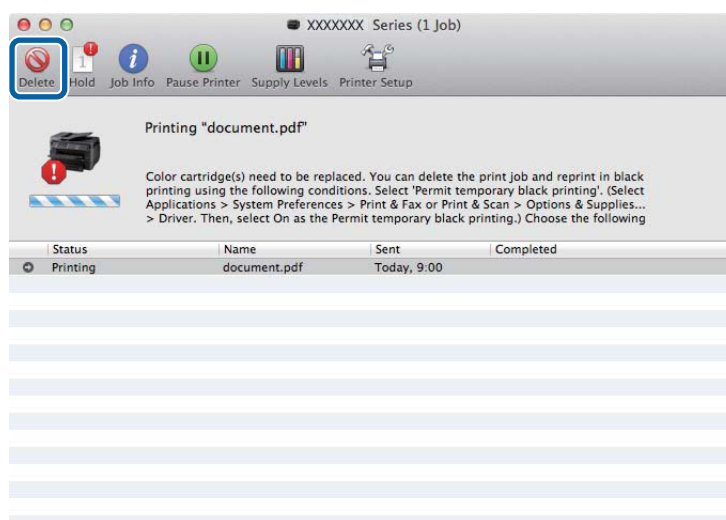
EPSON Status Monitor 3 vises igen på computerskærmen. Klik på **Print in Black (Udskriv i sort)** for at udskrive med sort blæk.

I Mac OS X

Følg nedenstående trin for midlertidigt at fortsætte udskrivningen med sort blæk.

1


Klik på produktikonet i dock'en, hvis udskrivningen ikke kan genoptages. Klik på **Delete (Slet)**, og følg nedenstående trin for at udskrive dokumentet igen med sort blæk, hvis der vises en fejlmeddelelse, hvor du bedes om at annullere udskriftsjobbet.

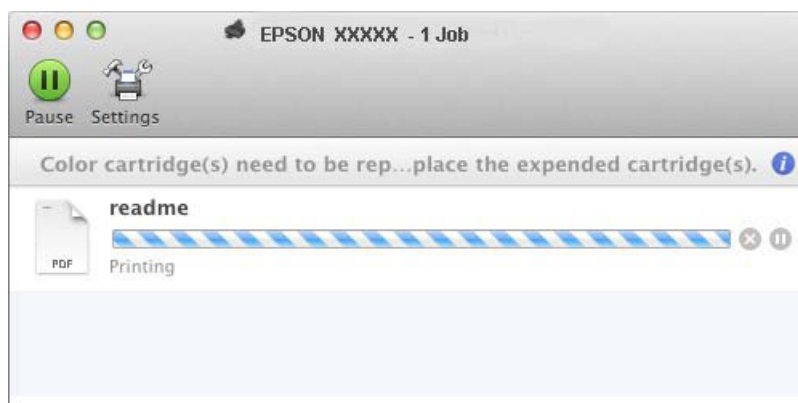


Bemærk:

Hvis fejlen, der angiver, at en farveblækpatron er brugt op, stammer fra en anden computer på netværket, kan det være nødvendigt at annullere udskriftsjobbet på produktet.

I Mac OS X 10.8:

Klik på knappen , og klik på **OK**, hvis der vises en fejlmeddelelse. Følg nedenstående trin for at udskrive dokumentet igen med sort blæk.



Udskifte blækpatroner

- 2 Åbn **System Preferences (Systemindstillinger)**, klik på **Print & Scan (Udskriv & Scan)** (Mac OS X 10.8 eller 10.7) eller **Print & Fax (Udskriv & Fax)** (Mac OS X 10.6 eller 10.5), og vælg produktet på listen Printers (Printere). Klik så på **Options & Supplies (Indstillinger & Forsyninger)**, og klik derefter på **Driver**.
- 3 Vælg **On (Til)** for Permit temporary black printing (Tillad midlertidig udskrivning i sort).
- 4 Ilæg almindeligt papir eller konvolutter.
- 5 Åbn dialogboksen Print (Udskriv).
➔ [“Adgang til printerdriveren i Mac OS X” på side 31](#)
- 6 Klik på knappen **Show Details (Vis info)** (i Mac OS X 10.7) eller knappen ▼ (i Mac OS X 10.6 eller 10.5) for at udvide denne dialogboks.
- 7 Vælg det produkt, du bruger, som indstilling for Printers (Printere), og foretag derefter de ønskede indstillinger.
- 8 Vælg **Print Settings (Udskriftsindstillinger)** i pop-up-menuen.
- 9 Vælg **plain papers (almindelige papirer)** eller **Envelope (Konvolut)** som indstilling for Media Type (Medietype).
- 10 Markér afkrydsningsfeltet **Grayscale (Gråtoneskala)**.
- 11 Klik på **Print (Udskriv)** for at lukke dialogboksen Print (Udskriv).

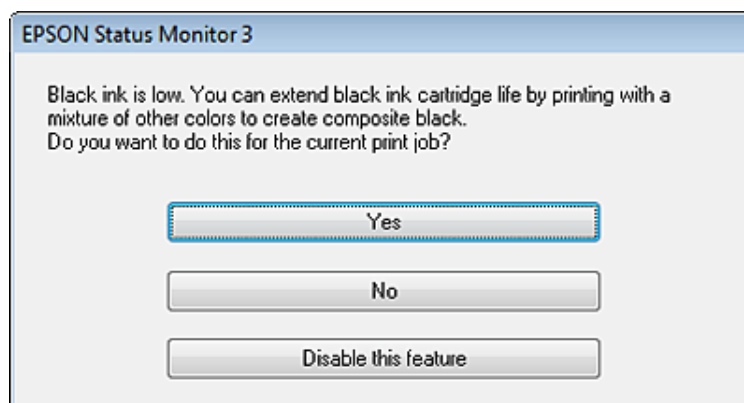
Besparelse på sort blæk, når blækniveauet er lavt (kun for Windows)

Bemærkning til Windows:

Denne funktion er kun tilgængelig, når EPSON Status Monitor 3 er aktiveret. Du aktiverer Status Monitor ved at åbne printerdriveren og klikke på fanen **Maintenance (Vedligeholdelse)** efterfulgt af knappen **Extended Settings (Udvidede indstillinger)**. I vinduet **Extended Settings (Udvidede indstillinger)** skal du markere afkrydsningsfeltet **Enable EPSON Status Monitor 3 (Aktiver EPSON Status Monitor 3)**.

Udskifte blækpatroner

Nedenstående vindue vises, når det sorte blækniveau bliver lavt, og der er mere farveblæk end sort blæk. Det vises kun, når der er valgt **plain papers (almindelige papirer)** som papirtype og **Standard** som Quality (Kvalitet).



Vinduet giver dig mulighed for enten at fortsætte med at bruge sort blæk på normal vis eller for at spare på det sorte blæk ved at bruge en blanding af farveblæk til at danne sort.

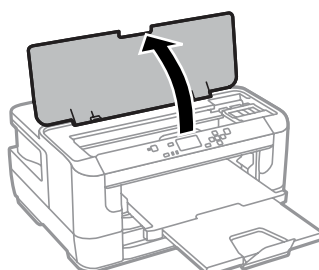
- Klik på knappen **Yes (Ja)** for at bruge en blanding af farveblæk til at danne sort. Det samme vindue vises, næste gang du udskriver et lignende job.
- Klik på knappen **No (Nej)** for at fortsætte med at bruge det resterende sorte blæk til det job, du udskriver. Samme vindue vises, næste gang du udskriver et lignende job, og du får igen mulighed for at spare på det sorte blæk.
- Klik på **Disable this feature (Deaktivering af denne funktion)** for at fortsætte med at bruge det resterende sorte blæk.

Udskiftning af en blækpatron

- 1** Åbn printerdækslet.

Blækpatronholderen flyttes hen til positionen for udskiftning af blækpatroner. Når du udskifter en blækpatron, inden den er tom, skal du vælge menuen som vist nedenfor.

Menu > Vedligeholdelse > Udskiftn. blækpatroner

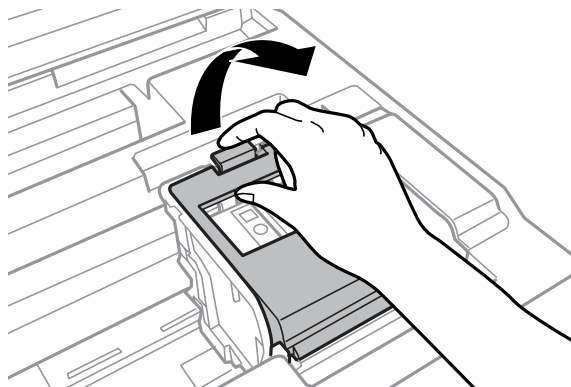


Vigtigt:

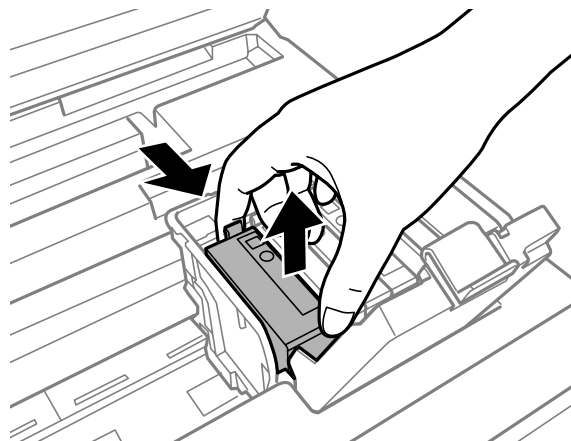
Flyt ikke blækpatronholderen med hånden, da produktet derved kan tage skade.

Udskifte blækpatroner

2 Åbn blækpatrondækslet.



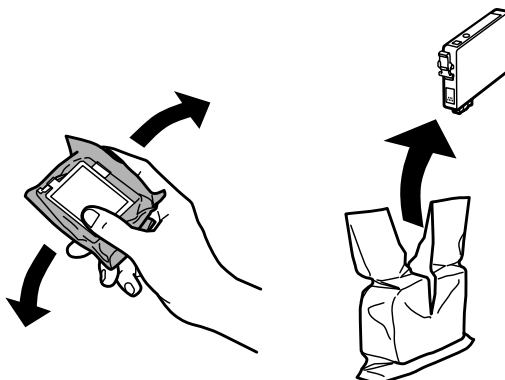
3 Klem og fjern blækpatronen.



Bemærk:

- Illustrationen viser udskiftning af den sorte blækpatron. Erstat den relevante patron.
- Fjernede blækpatroner kan have blæk omkring blækudgangen, så pas på, du ikke får blæk på det omgivende område, når du fjerner patronerne.

4 Ryst forsigtigt de nye udskiftningspatroner fire eller fem gange, og fjern udskiftningspatronen fra emballagen.



Udskifte blækpatroner

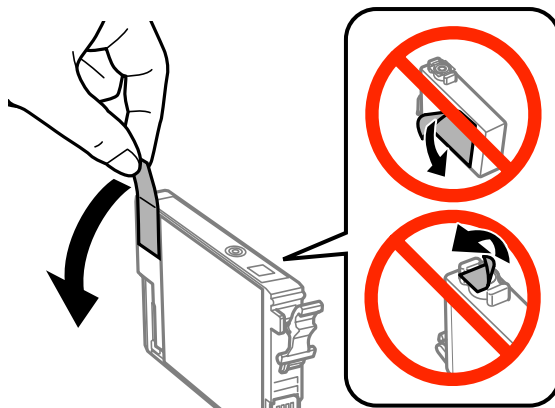
Bemærk!

- ❑ Pas på, at du ikke kommer til at brække fligene på blækpatronens sider, når du tager den ud af pakken.
- ❑ Undlad at røre den grønne chip eller det lille vindue på siden af patronen. Dette kan medføre, at normal drift og udskrivning ikke er mulig.



5

Fjern kun den gule tape.

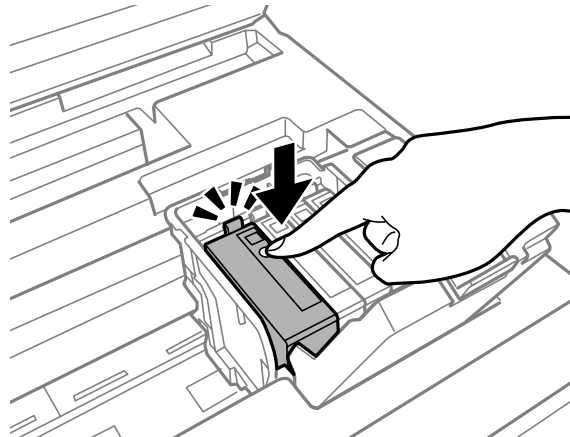


! Vigtigt:

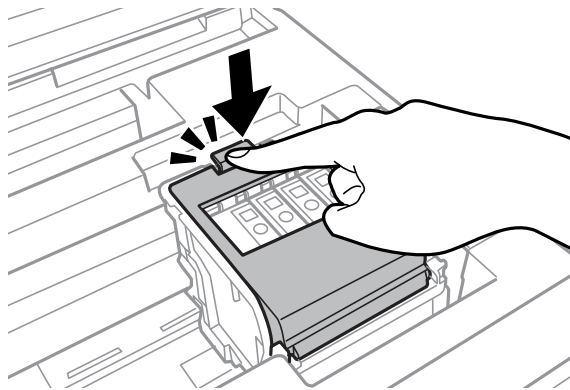
- ❑ Du skal fjerne den gule tape på bunden af blækpatronen, inden du indsætter den, da det ellers kan nedsætte udskriftskvaliteten eller medføre, at du ikke kan udskrive.
- ❑ Hvis du har indsat en blækpatron uden at fjerne den gule tape, skal du tage blækpatronen ud af produktet, fjerne den gule tape og sætte blækpatronen i igen.
- ❑ Fjern ikke den gennemsigtige forsegling på bunden af blækpatronen, da blækpatronen ellers kan blive ubrugelig.
- ❑ Undlad at fjerne mærkaten på blækpatronen eller at rive den over, da dette kan medføre lækage.

Udskifte blækpatroner

- 6 Sæt patronen i og tryk, indtil den klikker på plads.



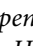
- 7 Luk blækpatrondækslet.



Tryk på OK på produktets betjeningspanel for at kontrollere, om blækpatronerne er installeret korrekt.

- 8 Luk printerdækslet. Blækpåfyldning startes.

Bemærk:

Lampen  bliver ved med at blinke, mens blækpåfyldningen er i gang. Sluk ikke for produktet under påfyldning af blæk. Hvis påfyldningen af blækket ikke er afsluttet, kan du muligvis ikke udskrive.

Udskiftningen af blækpatron er udført. Produktet vender tilbage til sin forrige status.

Vedligeholdelse af dit produkt og software

Kontrol af skrivehovedets dyser

Hvis udskriften er usædvanligt utydelig, eller hvis der mangler punkter, kan du muligvis finde frem til problemet ved at kontrollere skrivehovedets dyser.

Du kan kontrollere skrivehovedets dyser fra computeren ved hjælp af værktøjet Nozzle Check (Dysecheck) eller fra produktet ved at bruge knapperne.

Brug af værktøjet Nozzle Check (Dysecheck) i Windows

Benyt fremgangsmåden nedenfor, hvis du vil bruge værktøjet Nozzle Check (Dysecheck).

- 1 Kontroller, at der ikke vises advarsler eller fejl i betjeningspanelet.
- 2 Kontroller, at der ligger papir i A4-format i papirkassetten.
- 3 Højreklik på produktikonet på taskbar (proceslinjen), og vælg derefter **Nozzle Check (Dysecheck)**.
Se følgende afsnit vedrørende tilføjelse af produktikonet, hvis det ikke vises.
➔ [“Fra genvejsikonet på taskbar \(proceslinjen\)” på side 31](#)
- 4 Følg vejledningen på skærmen.

Brug af værktøjet Nozzle Check (Dysecheck) i Mac OS X

Benyt fremgangsmåden nedenfor, hvis du vil bruge værktøjet Nozzle Check (Dysecheck).

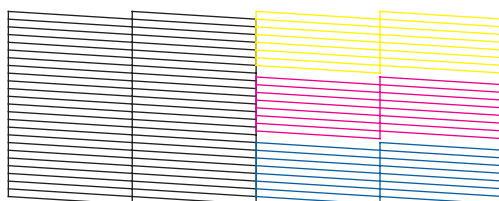
- 1 Kontroller, at der ikke vises advarsler eller fejl på betjeningspanelet.
- 2 Kontroller, at der ligger papir i A4-format i papirkassetten.
- 3 Åbn Epson Printer Utility 4.
➔ [“Adgang til printerdriveren i Mac OS X” på side 31](#)
- 4 Klik på ikonet **Nozzle Check (Dysecheck)**.
- 5 Følg vejledningen på skærmen.

Brug af betjeningspanelet

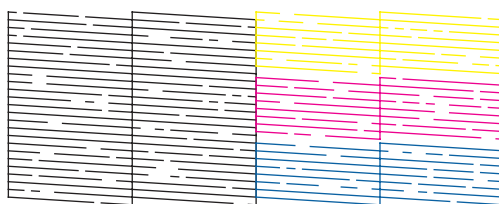
Følg nedenstående trin for at kontrollere skrivehovedets dyser ved hjælp af produktets betjeningspanel.

- 1 Kontroller, at der ikke vises advarsler eller fejl på betjeningspanelet.
- 2 Kontroller, at der ligger papir i A4-format i papirkassetten.
- 3 Åbn **Menu** fra startskærmen.
- 4 Vælg **Vedligeholdelse**.
- 5 Vælg **Skrivehoved dysetjek**, og følg instruktionerne på LCD-skærmen for at udskrive et dysekontrolmønster.
- 6 Herunder vises to eksempler på dysecheckmønstre.

Sammenlign kvaliteten af den udskrevne kontrolside med eksemplet vist herunder. Hvis der ikke er problemer med udskriftskvaliteten, som f.eks. mellemrum eller manglende segmenter i testlinjerne, er skrivehovedet fint.



Hvis der mangler et eller flere segmenter af de udskrevne linjer, som vist herunder, kan dette være et tegn på en tilstoppet blækdüse eller et fejlindstillet skrivehoved.



- ➔ [“Rensning af skrivehovedet” på side 68](#)
- ➔ [“Justering af skrivehovedet” på side 70](#)

Rensning af skrivehovedet

Hvis udskriften er usædvanligt utydelig, eller hvis der mangler punkter, kan du muligvis løse disse problemer ved at rense skrivehovedet. Dette sikrer, at dyserne leverer blækket korrekt.

Du kan rense skrivehovedet fra computeren ved hjælp af værktøjet Head Cleaning (Skrivehovedrensning) i printerdriveren eller fra produktet ved hjælp af knapperne.

Vedligeholdelse af dit produkt og software



Vigtigt:

Sluk ikke produktet, mens skrivehovedet renses. Hvis rensningen af skrivehovedet ikke gøres færdig, kan du muligvis ikke udskrive.

Bemærk:

- Åbn ikke printerdækslet under rensning af skrivehovedet.
- Udfør først et dysecheck for at identificere eventuelle defekte farver. Hermed vil du kunne vælge de relevante farver under rensningen af skrivehovedet. Der kan bruges sort blæk, når der udskrives farvebilleder.
➔ [“Kontrol af skrivehovedets dyser” på side 67](#)
- Rens kun skrivehovedet, hvis udskriftskvaliteten forringes, da der bruges en vis mængde blæk fra nogle af patronerne ved en skrivehovedrensning – f.eks. hvis udskriften er sløret, eller hvis farverne er forkerte eller mangler helt.
- Når blækniveauet er lavt, kan du muligvis ikke rense skrivehovedet. Når blækket er brugt op, kan du ikke rense skrivehovedet. Udskift først den relevante blækpatron.
- Hvis udskriftskvaliteten ikke forbedres, skal du sikre, at du valgte den rigtige farve ifølge resultatet for dysecheck.
- Hvis udskriftskvaliteten ikke er forbedret, efter at du har gentaget denne procedure ca. fire gange, skal du slukke produktet og vente i mindst seks timer. Kør derefter dysechecket igen, og gentag rensningen af skrivehovedet, hvis det er nødvendigt. Kontakt Epsons supportafdeling, hvis udskriftskvaliteten stadig ikke er blevet bedre.
- Vi anbefaler, at du jævnlige udskriver nogle sider, så udskriftskvaliteten opretholdes.

Brug af værktøjet Head Cleaning (Skrivehovedrensning) i Windows

Følg nedenstående trin for at rense skrivehovedets dyser ved hjælp af værktøjet Head Cleaning (Skrivehovedrensning).

1

Kontroller, at der ikke vises advarsler eller fejl på betjeningspanelet.

2

Højreklik på produktikonet på taskbar (proceslinjen), og vælg derefter **Head Cleaning (Skrivehovedrensning)**.

Se følgende afsnit vedrørende tilføjelse af produktikonet, hvis det ikke vises.

➔ [“Fra genvejsikonet på taskbar \(proceslinjen\)” på side 31](#)

3

Følg vejledningen på skærmen.

Brug af værktøjet Head Cleaning (Skrivehovedrensning) i Mac OS X

Følg nedenstående trin for at rense skrivehovedets dyser ved hjælp af værktøjet Head Cleaning (Skrivehovedrensning).

1

Kontroller, at der ikke vises advarsler eller fejl på betjeningspanelet.

2

Åbn Epson Printer Utility 4.

➔ [“Adgang til printerdriveren i Mac OS X” på side 31](#)

Vedligeholdelse af dit produkt og software

- 3 Klik på ikonet **Head Cleaning (Skrivehovedrensning)**.
- 4 Følg vejledningen på skærmen.

Brug af betjeningspanelet

Følg nedenstående trin for at rense skrivehovedet ved hjælp af produktets betjeningspanel.

- 1 Kontroller, at der ikke vises advarsler eller fejl på betjeningspanelet.
- 2 Åbn **Menu** fra startskærmen.
- 3 Vælg **Vedligeholdelse**.
- 4 Vælg **Skrivehovedrensning**.
- 5 Følg anvisningerne på LCD-skærmen for at fortsætte.
- 6 Vælg den farve, der skal renses, og følg anvisningerne på LCD-skærmen for at starte rensningen.

Bemærk:

Vælg den farve, som er defekt ifølge resultatet for dysecheck.

Justering af skrivehovedet

Hvis du opdager en fejljustering af de lodrette eller vandrette linjer, kan du muligvis selv løse problemet ved hjælp af værktøjet Print Head Alignment (Skrivehovedjustering) i printerdriveren eller ved hjælp af produktets knapper.

Se det relevante afsnit nedenfor.

Bemærk:

Du må ikke annullere udskrivningen, mens printerens er ved at udskrive et testmønster med værktøjet Print Head Alignment (Skrivehovedjustering).

Brug af værktøjet Print Head Alignment (Skrivehovedjustering) i Windows

Følg nedenstående trin for at justere skrivehovedets dyser ved hjælp af værktøjet Print Head Alignment (Skrivehovedjustering).

Vedligeholdelse af dit produkt og software

- 1 Kontroller, at der ikke vises advarsler eller fejl på betjeningspanelet.
- 2 Kontroller, at der ligger papir i A4-format i papirkassette 1.
- 3 Højreklik på produktikonet på taskbar (proceslinjen), og vælg derefter **Print Head Alignment (Skrivehovedjustering)**.

Se følgende afsnit vedrørende tilføjelse af produktikonet, hvis det ikke vises.
➔ [“Fra genvejsikonet på taskbar \(proceslinjen\)” på side 31](#)
- 4 Følg vejledningen på skærmen for at justere skrivehovedet.

Brug af værktøjet Print Head Alignment (Skrivehovedjustering) i Mac OS X

Følg nedenstående trin for at justere skrivehovedets dyser ved hjælp af værktøjet Print Head Alignment (Skrivehovedjustering).

- 1 Kontroller, at der ikke vises advarsler eller fejl på betjeningspanelet.
- 2 Kontroller, at der ligger papir i A4-format i papirkassette 1.
- 3 Åbn Epson Printer Utility 4.
➔ [“Adgang til printerdriveren i Mac OS X” på side 31](#)
- 4 Klik på ikonet **Print Head Alignment (Skrivehovedjustering)**.
- 5 Følg vejledningen på skærmen for at justere skrivehovedet.

Brug af betjeningspanelet

Følg nedenstående trin for at justere skrivehovedet ved hjælp af produktets betjeningspanel.

- 1 Kontroller, at der ikke vises advarsler eller fejl på betjeningspanelet.
- 2 Kontroller, at der ligger papir i A4-format i papirkassette 1.
- 3 Åbn **Menu** fra startskærmen.
- 4 Vælg **Vedligeholdelse**.

Vedligeholdelse af dit produkt og software

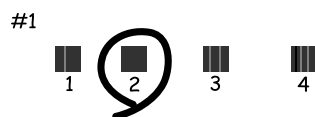
5 Vælg **Tilpas printhovedet**.

6 Vælg **Lodret justering** eller **Vandret justering**, og følg anvisningerne på skærmen for at udskrive et justeringsmønster.

Bemærk!

Hvis udskriverne er slørede, eller de lodrette linjer er justeret forkert, skal du vælge Lodret justering. Hvis der er vandrette striber med jævne mellemrum, skal du vælge Vandret justering.

7 Når du har valgt Lodret justering, skal du finde det mest solide mønster i hver af grupperne #1 til #6 og så angive nummeret på mønsteret.



Når du har valgt Vandret justering, skal du finde det mønster, som er mindst separeret og overlappet.



8 Afslut skrivehovedets justering.

Indstillinger for netværkstjenesten

Du kan redigere indstillinger for netværkstjenester, f.eks. Epson Connect, AirPrint eller Google Cloud Print, ved hjælp af en browser på din computer, smartphone, tablet eller bærbar pc, der er sluttet til det samme netværk som produktet.

Indtast produktets IP-adresse på adresselinjen i browseren, og søg efter produktet.

<Eksempel>

[IPv4] <http://192.168.11.46>

[IPv6] [http://\[fe80::226:abff:feff:37cd\]/](http://[fe80::226:abff:feff:37cd]/)

Bemærk!

Du kan se produktets IP-adresse på betjeningspanelet eller ved at udskrive et netværksstatusark.

Menu > Systemadministration > Wi-Fi/Netværksindstil. > Wi-Fi/Netværksstatus

Vedligeholdelse af dit produkt og software

Når produktet findes, vises websiden for det. Vælg den ønskede menu.

Du kan også se produktets status og opdatere dets firmware på denne webside.

Deling af produktet til udskrivning

Du kan konfigurere printeren, så den deles med andre computere på netværket.

Den computer, som er sluttet direkte til printeren, fungerer som en server. De andre computere på netværket får adgang til serveren og deler printeren.

Der er flere oplysninger i hjælpen til computeren.

Hvis du vil bruge printeren via et netværk, skal du se Netværksvejledning.

Rengøring af produktet

Indvendig rengøring af produktet

For at produktet fungerer optimalt, skal du rengøre det omhyggeligt flere gange om året som følger.

**Vigtigt:**

Brug aldrig alkohol eller fortynder til rengøring af produktet. Disse kemikalier kan beskadige produktet.

Bemærk:

Luk den bageste papirindføring og udskriftsbakken, når du ikke bruger produktet, for at beskytte produktet mod støv.

Udvendig rengøring af produktet

Hvis der er blækpletter på udskrifterne, skal du følge nedenstående trin for at rense rullen inden i produktet.

**Forsigtig:**

Pas på ikke at røre ved delene inde i produktet.

**Vigtigt:**

- Hold vand væk fra de elektriske komponenter.
- Sprøjt ikke produktets indre med smøremidler.
- Uegnede olier kan beskadige mekanismen. Kontakt din forhandler eller en kvalificeret servicemedarbejder, hvis der er behov for smøring.

1

Kontroller, at der ikke vises advarsler eller fejl på betjeningspanelet.

2

Læg flere ark almindeligt A3-papir i papirkassette 1.

➔ [“Sådan lægges papir i Papirkassetten.” på side 20](#)

3

Åbn **Menu** fra startskærmen.

Vedligeholdelse af dit produkt og software

4

Vælg **Vedligeholdelse, Rensning af papirstyr**, og følg anvisningerne på betjeningspanelet.

Bemærkning til produkter med papirkassette 2:

Hvis pletterne ikke forsvinder, skal du lægge papir i papirkassette 2 og så prøve at gennemføre trin 3 til 4.

Udskiftning af vedligeholdelsesboksen

Kontrol af status for vedligeholdelsesboksen

Statussen for vedligeholdelsesboksen vises på samme skærbillede som statussen for blækpatronerne. Du kan kontrollere statussen fra printersoftwaren eller betjeningspanelet.

➔ [“Kontrol af status for blækpatroner” på side 56](#)

Forholdsregler for vedligeholdelsesboksen

Læs alle instruktionerne i dette afsnit, inden du udskifter vedligeholdelsesboksen.

- Epson anbefaler brug af en original Epson-vedligeholdelsesboks. Brug af en ikke-original vedligeholdelsesboks kan muligvis forårsage skader, der ikke er omfattet af Epsons garantier, og kan under visse omstændigheder medføre, at printeren ikke virker korrekt. Epson kan ikke garantere kvaliteten eller driftsikkerheden af en ikke-original vedligeholdelsesboks.
- Afmonter ikke vedligeholdelsesboksen.
- Undlad at røre den grønne chip på siden af vedligeholdelsesboksen.
- Opbevar den utilgængeligt for børn, og drik ikke blækket.
- Vip ikke med den brugte vedligeholdelsesboks, før den er anbragt i den medfølgende plastikpose.
- Genbrug ikke en vedligeholdelsesboks, som er blevet fjernet og har været afmonteret i en længere periode.
- Hold vedligeholdelsesboksen væk fra direkte sollys.
- I forbindelse med visse udskrivningscykluser kan der samles en lille smule overflødig blæk i vedligeholdelsesboksen. For at undgå at blækket løber ud af vedligeholdelsesboksen, er produktet designet til at stoppe udskrivningen, når vedligeholdelsesboksens opslugningskapacitet har nået sin grænse. Om og hvor ofte dette vil være nødvendigt, vil variere afhængigt af antallet af sider, du udskriver, typen af materiale, der udskrives, og antallet af rensningscykluser, som udføres på produktet. Udskift vedligeholdelsesboksen, når du bliver bedt om det. Epson Status Monitor, LCD-skærmen eller lamperne på betjeningspanelet viser, når denne del skal udskiftes. Behovet for udskiftning af beholderen betyder ikke, at produktet er holdt op med at virke, som beskrevet i specifikationerne. Epson-garantien dækker ikke omkostningen til denne udskiftning. Denne del kan repareres af brugeren.

Udskiftning af en vedligeholdelsesboks

Følg trinnene nedenfor for at udskifte vedligeholdelsesboksen.

Vedligeholdelse af dit produkt og software

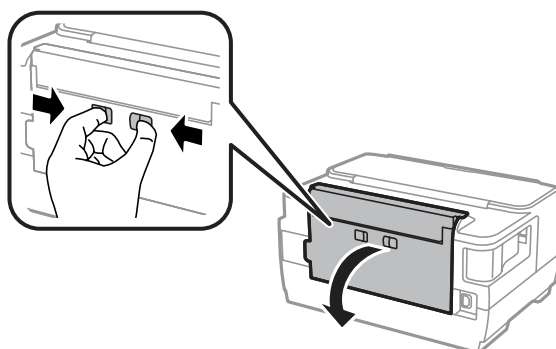
1 Kontroller, at produktet ikke dræner blækket.

2 Tag den nye vedligeholdelsesboks ud af emballagen.

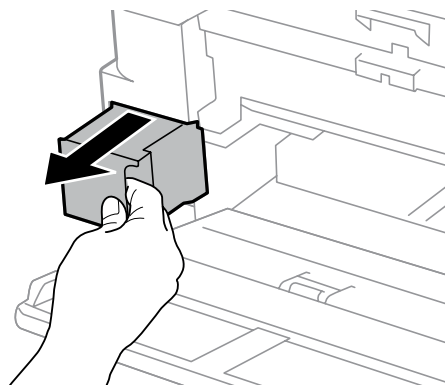
Bemærk:

Undlad at røre den grønne chip på siden af boksen. Dette kan medføre, at normal drift ikke er mulig.

3 Åbn det bageste dæksel 1.



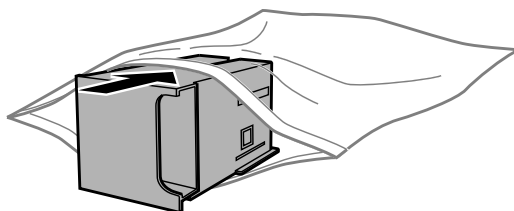
4 Tag fat i håndtaget på vedligeholdelsesboksen, og træk den ud.



Bemærk:

Hvis du får blæk på hænderne, skal du vaske dem omhyggeligt med vand og sæbe. Hvis du får blæk i øjnene, skal du straks skylle dem med vand.

5 Kom den brugte vedligeholdelsesboks i den plastikpose, som fulgte med den nye boks, og bortskaf den på den rette måde.



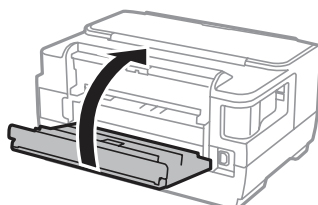
Vedligeholdelse af dit produkt og software

Bemærk:

Vip ikke med den brugte vedligeholdelsesboks, før den er forseglet i plastikposen.

6 Skub vedligeholdelsesboksen på plads – så langt den kan komme.

7 Luk det bageste dæksel 1.



Udskiftningen af vedligeholdelsesboksen er udført.

Transport af produktet

Hvis du flytter produktet over en vis afstand, skal det forberedes til transporten ved at anbringe det i originalkassen eller en kasse af samme størrelse.



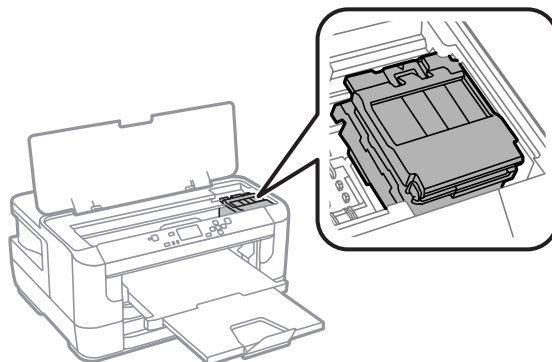
Vigtigt:

- Ved opbevaring eller transport af produktet skal du undgå at vippe det, stille det lodret eller vende det på hovedet, da der ellers kan løbe blæk ud.
- Lad blækpatronerne sidde i produktet. Hvis du fjerner blækpatronerne, kan det medføre udtørring af skrivehovedet, hvilket kan forhindre produktet i at udskrive.

1 Sørg for, at produktet er slukket.

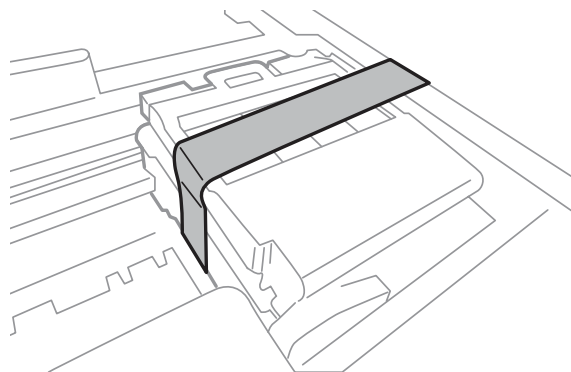
2 Åbn printerdækslet.

3 Kontroller, at skrivehovedet står i sin udgangsposition til højre.



Vedligeholdelse af dit produkt og software

- 4** Fastgør blækpatronholderen til kassen med tape som vist.



- 5** Luk printerdækslet.

- 6** Tag strømkablet ud af stikkontakten og alle andre ledninger ud af produktet.

- 7** Fjern alt papiret fra den bageste papirindføring.

- 8** Luk den bageste papirindføring og udskriftsbakken.

- 9** Fjern alt papiret fra papirkassetten, og sæt kassetten i produktet igen.

- 10** Pak produktet ned i dets kasse, og brug det beskyttende materiale, der fulgte med.

Bemærk:

Hold produktet så plant som muligt under transport.

Kontrol og installation af softwaren

Kontrol af den software, der er installeret på computeren

Hvis du vil bruge de funktioner, der er beskrevet i denne Brugervejledning, skal du installere følgende software.

- Epson Driver and Utilities (Epson-driver og -hjælpeprogrammer)
- Epson Easy Photo Print

Følg trinnene herunder for at kontrollere, at softwaren er installeret på din computer.

Vedligeholdelse af dit produkt og software

I Windows

1 Windows 8 og Server 2012: Vælg **Desktop (Skrivebord)**, amuletten **Settings (Indstillinger)** og **Control Panel (Kontrolpanel)**.

Windows 7, Vista og Server 2008: Klik på knappen **Start**, og vælg **Control Panel (Kontrolpanel)**.

Windows XP og Server 2003: Klik på **Start (startskærmen)**, og vælg **Control Panel (Kontrolpanel)**.

2 Windows 8, Windows 7, Vista, Server 2012 og Server 2008: Vælg **Uninstall a program (Fjern et program)** i kategorien **Programs (Programmer)**.

Windows XP: Dobbeltklik på ikonet **Add or Remove Programs (Tilføj eller fjern programmer)**.

Windows Server 2003: Klik på ikonet **Add or Remove Programs (Tilføj eller fjern programmer)**.

3 Kontroller listen over nyligt installerede programmer.

I Mac OS X

1 Dobbeltklik på **Macintosh HD**.

2 Dobbeltklik på mappen **Epson Software** i mappen **Applications (Programmer)**, og kontroller indholdet.

Bemærk:

- Mappen **Applications (Programmer)** indeholder software, der er leveret af tredjeparter.
- Hvis du vil kontrollere den installerede printerdriver, skal du klikke på **System Preferences (Systemindstillinger)** i **Apple-menuen** og derefter klikke på **Print & Scan (Udskriv & Scan)** (i Mac OS X 10.8 eller 10.7) eller **Print & Fax (Udskriv & Fax)** (i Mac OS X 10.6 eller 10.5.8). Find derefter dit produkt i listefeltet **Printers (Printere)**.

Installation af softwaren

Du kan hente den seneste software fra følgende Epson-websted.

<http://support.epson.net/>

<http://www.epson.eu/Support> (Europa)

Afinstallation af softwaren

Det kan være nødvendigt at afinstallere og derefter geninstallere softwaren for at løse visse problemer, eller hvis du opgraderer operativsystemet.

Se følgende afsnit for at få oplysninger om at se, hvilke programmer der er installeret.

➔ “[Kontrol af den software, der er installeret på computeren](#)” på side 78

I Windows

Bemærk:

- I Windows 8, 7, Vista, Server 2012 og Server 2008 skal du have en administratorkonto og adgangskode, hvis du logger på som standardbruger.
- I Windows XP og Server 2003 skal du logge på som Computer Administrator (Computeradministrator).

1 Sluk for produktet.

2 Tag produktets interfacekabel ud af computeren.

3 Gør et af følgende.

Windows 8 og Server 2012: Vælg **Desktop (Skrivebord)**, amuletten **Settings (Indstillinger)** og **Control Panel (Kontrolpanel)**.

Windows 7, Vista og Server 2008: Klik på knappen **Start**, og vælg **Control Panel (Kontrolpanel)**.

Windows XP og Server 2003: Klik på **Start (startskærmen)**, og vælg **Control Panel (Kontrolpanel)**.

4 Gør et af følgende.

Windows 8, Windows 7, Vista, Server 2012 og Server 2008: Vælg **Uninstall a program (Fjern et program)** i kategorien **Program (Programmer)**.

Windows XP: Dobbeltklik på ikonet **Add or Remove Programs (Tilføj eller fjern programmer)**.

Windows Server 2003: Klik på ikonet **Add or Remove Programs (Tilføj eller fjern programmer)**.

5 Vælg det program, du ønsker at fjerne, f.eks. dit produkts driver og programmet, fra den viste liste.

6 Gør et af følgende.

Windows 8, Windows 7, Server 2012 og Server 2008: Vælg **Uninstall/Change (Fjern/rediger)** eller **Uninstall (Fjern)**.

Windows Vista: Klik på **Uninstall/Change (Fjern/rediger)** eller **Uninstall (Fjern)**, og klik derefter på **Continue (Fortsæt)** i vinduet **User Account Control (Administration af brugerkonti)**.

Windows XP og Server 2003: Klik på **Change/Remove (Rediger/fjern)** eller **Remove (Fjern)**.

Bemærk:

Hvis du vælger at afinstallere dit produkts printerdriver i trin 5, skal du vælge ikonet for dit produkt og derefter klikke på **OK**.

7 Klik på **Yes (Ja)** eller **Next (Næste)**, når der vises et bekræftelsesvindue.

Vedligeholdelse af dit produkt og software

- 8** Følg vejledningen på skærmen.

I nogle tilfælde vises der en meddelelse, hvor du bedes om at genstarte computeren. I så fald skal du sørge for, at **I want to restart my computer now (Jeg vil genstarte computeren nu)** er valgt, og klikke på **Finish (Udfør)**.

I Mac OS X

Bemærk:

- For at afinstallere din software skal du downloade Uninstaller.
Få adgang til stedet på:
<http://www.epson.com>
Vælg derefter afsnittet Support på dit lokale Epson-websted.
- Hvis du vil afinstallere programmer, skal du logge på som Computer Administrator (Computeradministrator).
Du kan ikke afinstallere programmer, hvis du er logget på som en bruger med begrænsede rettigheder.
- I nogle programmer er installationsprogrammet adskilt fra afinstallationsprogrammet.

- 1** Luk alle programmer, der kører.
- 2** Dobbeltklik på ikonet **Uninstaller** på din Mac OS X-harddisk.
- 3** Marker afkrydsningsfelterne for den software, du ønsker at fjerne, f.eks. din printerdriver og programmet, på den viste liste.
- 4** Klik på **Uninstall**.
- 5** Følg vejledningen på skærmen.

Hvis du ikke kan finde den software, du ønsker at afinstallere, i vinduet Uninstaller, skal du dobbeltklikke på mappen **Applications (Programmer)** på din Mac OS X-harddisk, vælge det program, du ønsker at afinstallere, og derefter trække det hen til ikonet **Trash (Papirkurv)**.

Bemærk:

Hvis du afinstallerer printerdriveren, og navnet på dit produkt forbliver i vinduet *Print & Scan (Udskriv & Scan)* (i Mac OS X 10.8 eller 10.7) eller *Print & Fax (Udskriv & Fax)* (i Mac OS X 10.6 eller 10.5.8), skal du vælge navnet på dit produkt og klikke på **fjerneknappen**.

Fejlindikatorer

Fejlmeddelelser på betjeningspanelet

Dette afsnit beskriver betydningen af meddelelserne, der vises på LCD-skærmen.

Meddelelser	Løsninger
Papirstop	➔ "Papirstop" på side 87
Printerfejl	Sluk for produktet, og tænd det derefter igen. Kontroller, at der ikke er mere papir i produktet. Kontakt Epsons supportafdeling, hvis fejlmeddelelsen fortsat vises.
Vedl. hold. boksen nærmer sig afslutn. på sin levetid.	Udskift beholderen til spildblæk, før den er opbrugt. ➔ "Udskiftning af vedligeholdelsesboksen" på side 75 Når beholderen til spildblæk er fuld, stopper produktet, og du skal udskifte vedligeholdelseskassen, før du kan fortsætte.
Vedl. hold. boksen er ved afslutn. på sin levetid. Du skal udskifte den.	Udskift vedligeholdelseskassen. ➔ "Udskiftning af vedligeholdelsesboksen" på side 75
Levetiden på printerens blækpude er ved at løbe ud. Kontakt Epson Support.	Tryk på knappen OK for at genoptage udskrivning. Meddelelsen vises, indtil blækpuden* udskiftes. Kontakt Epson eller en autoriseret Epson-tjenesteudbyder for at få udskiftet blækpuden, inden den ikke kan bruges længere. Denne del kan ikke repareres af brugeren.
Levetiden på printerens blækpude er løbet ud. Kontakt Epson Support.	Kontakt Epson eller en autoriseret Epson-tjenesteudbyder for at få udskiftet blækpuden*. Denne del kan ikke repareres af brugeren.
Ugyldig IP adresse og subnetmaske.	Se den online Netværksvejledning.
Recovery Mode	Firmwareopdateringen mislykkedes. Du er nødt til at forsøge firmwareopdateringen igen. Gør et USB-kabel klar, og klik ind på dit lokale Epson-website for yderligere anvisninger. ➔ "Sådan får du hjælp" på side 111

* I forbindelse med visse udskrivningscykluser kan der samles en lille smule overflødig blæk i blækpuden. For at undgå at blækket løber ud af blækpuden, er produktet designet til at stoppe udskrivningen, når blækpuden har nået sin grænse. Om og hvor ofte dette vil være nødvendigt, vil variere afhængigt af antallet af sider, du udskriver uden kant. Behovet for udskiftning af beholderen betyder ikke, at produktet er holdt op med at virke, som beskrevet i specifikationerne. Der vises en besked på produktet, når puden skal udskiftes, hvilket kun kan gøres af en autoriseret Epson-tjenesteudbyder. Epson-garantien dækker ikke omkostningen til denne udskiftning.

Fejlfinding for udskrivning

Diagnosticering af problemet

Det er bedst at undersøge produktproblemer i to trin: Identificer først problemet, og prøv derefter de sandsynlige løsninger, indtil problemet er løst.

De oplysninger, du skal bruge for at diagnosticere og løse de mest almindelige problemer, finder du i form af online problemløsning, betjeningspanelet eller Status Monitor. Se det relevante afsnit nedenfor.

Hvis du har et bestemt problem i forbindelse med udskriftskvaliteten, et udskrivningsproblem, som ikke har at gøre med udskriftskvaliteten, et problem med papirindføringen, eller hvis produktet slet ikke udskriver, kan du finde oplysninger i det relevante afsnit.

Det kan være nødvendigt at annullere udskrivningen for at løse et problem.

➔ [“Annullering af udskrivningen” på side 36](#)

Kontrol af produktstatus

Hvis der opstår et problem under udskrivningen, vises der en fejlmeddelelse i vinduet Status Monitor.

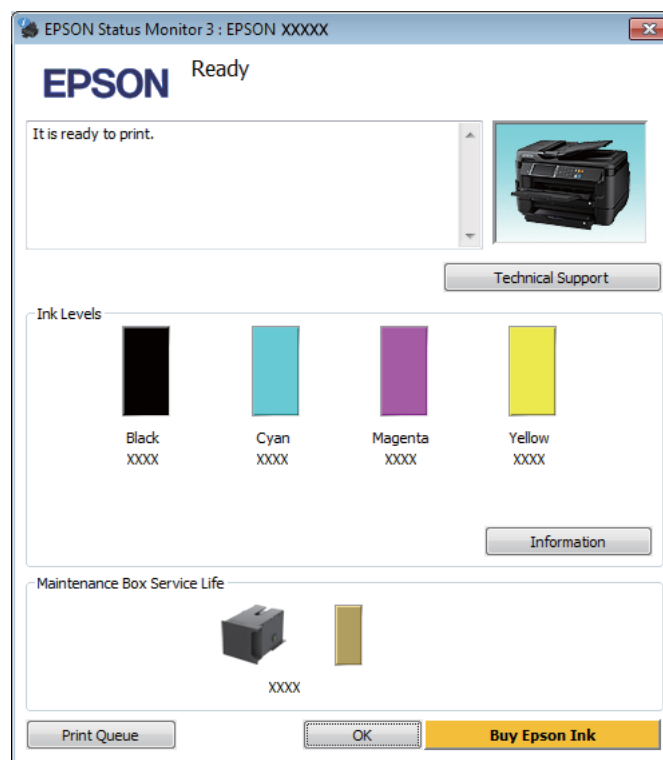
Når det er nødvendigt at udskifte en blækpatron eller vedligeholdelsesboks, skal du klikke på knappen How to (Sådan) i vinduet, så får du trinvise anvisninger på at udskifte patronen eller vedligeholdelsesboksen.

I Windows

Du kan få adgang til EPSON Status Monitor 3 på to måder:

- Dobbeltklik på produktgenvejsikonet på proceslinjen i Windows. Se følgende afsnit for at føje et genvejsikon til proceslinjen:
 - ➔ [“Fra genvejsikonet på taskbar \(proceslinjen\)”](#) på side 31
- Åbn printerdriveren, klik på fanen **Maintenance (Vedligeholdelse)**, og klik derefter på knappen **EPSON Status Monitor 3**.

Når du åbner EPSON Status Monitor 3, vises følgende vindue:



Bemærk:

- Hvis EPSON Status Monitor 3 ikke bliver vist, skal du åbne printerdriveren og klikke på fanen **Maintenance (Vedligeholdelse)** og derefter på knappen **Extended Settings (Udvidede indstillinger)**. I vinduet **Extended Settings (Udvidede indstillinger)** skal du markere afkrydsningsfeltet **Enable EPSON Status Monitor 3 (Aktiver EPSON Status Monitor 3)**.
- Afhængigt af de aktuelle indstillinger vises den forenklede Status Monitor muligvis. Klik på knappen **Details (Detaljer)** for at åbne det ovenstående vindue.

Fejlfinding for udskrivning

EPSON Status Monitor 3 indeholder følgende oplysninger:

- Current Status (Aktuel status):**
Hvis blækniveauet er lavt/opbrugt, eller vedligeholdelsesboksen er fyldt/næsten fyldt, vises knappen **How to (Sådan)** i vinduet EPSON Status Monitor 3. Når du klikker på **How to (Sådan)**, vises der anvisninger på udskiftning af blækpatronen eller vedligeholdelsesboksen.
- Ink Levels (Blækniveauer):**
EPSON Status Monitor 3 viser status for blækpatronerne grafisk.
- Information (Oplysninger):**
Du kan få vist oplysninger om de installerede blækpatroner ved at klikke på **Information (Oplysninger)**.
- Maintenance Box Service Life (Vedligeholdelsesboksens levetid):**
EPSON Status Monitor 3 viser status for vedligeholdelsesboksen grafisk.
- Technical Support (Teknisk support):**
Klik på **Technical Support (Teknisk support)** for at åbne Epsons websted for teknisk support.
- Print Queue (Udskriftskø):**
Du kan se Windows Spooler ved at klikke på **Print Queue (Udskriftskø)**.

I Mac OS X

Følg disse trin for at åbne EPSON Status Monitor.

- 1** Åbn Epson Printer Utility 4.
➔ [“Adgang til printerdriveren i Mac OS X” på side 31](#)

Fejlfinding for udskrivning

2

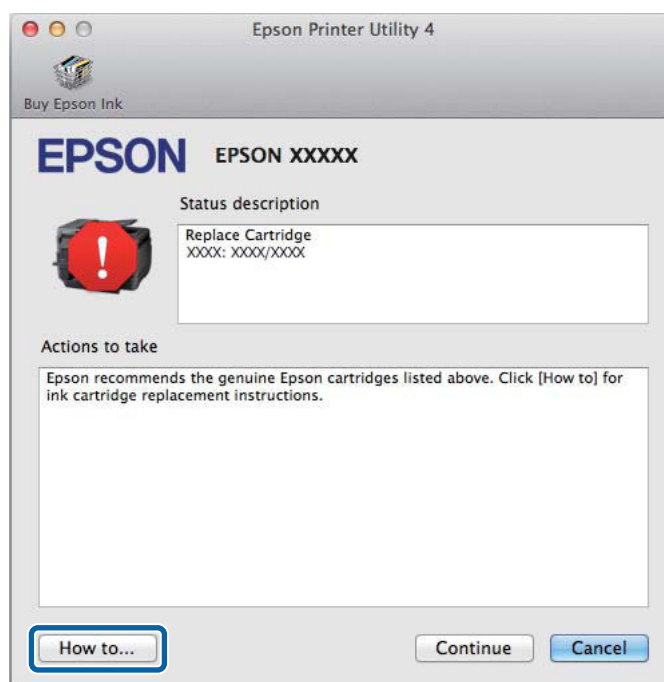
Klik på ikonet **EPSON Status Monitor**. EPSON Status Monitor vises.



Du kan også bruge dette værktøj til at kontrollere blækmængderne, inden du udskriver. EPSON Status Monitor viser blækpatronstatus på det tidspunkt, programmet blev åbnet. Klik på **Update (Opdater)** for at opdatere status for blækpatron.

Fejlfinding for udskrivning

Hvis blækniveauet er lavt/opbrugt, eller vedligeholdelsesboksen er fyldt/næsten fyldt, vises knappen **How to (Sådan)**. Klik på **How to (Sådan)**, hvorefter EPSON Status Monitor hjælper dig gennem proceduren for udskiftning af blækpatroner eller vedligeholdelsesboksen trin for trin.



Papirstop

**Forsigtig:**

Rør ikke ved knapperne på betjeningspanelet, mens du har hånden inde i produktet.

Bemærk:

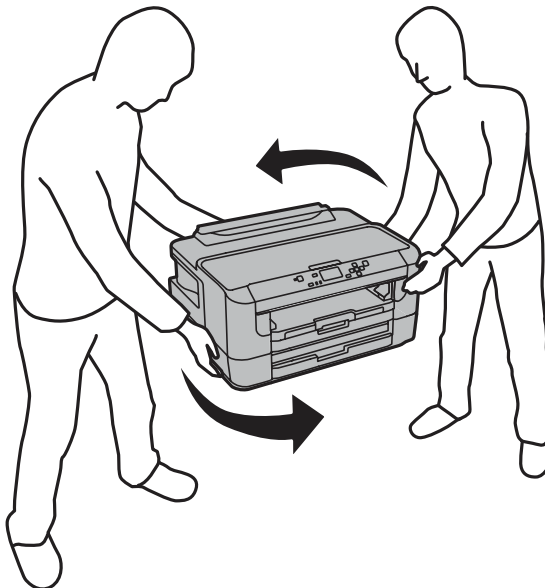
- Annuller udskriftsjobbet, hvis du bliver bedt om det i en meddelelse fra LCD-skærmen eller printerdriveren.
- Når du har fjernet det fastsiddende papir, skal du trykke på knappen, der vises på LCD-skærmen.

Sådan fjernes fastklemt papir fra det bageste dæksel.

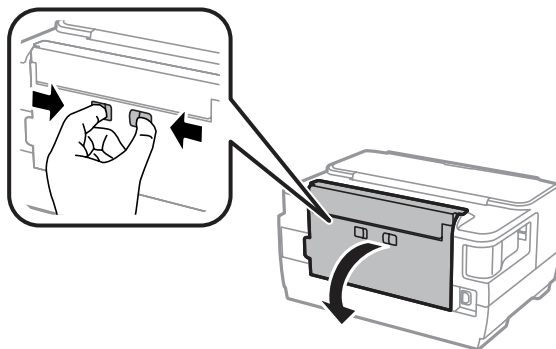
- 1 Vend produktet om.

Bemærk!

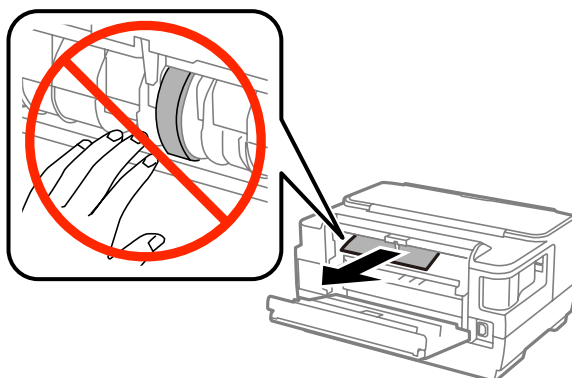
Hvis det er nødvendigt at flytte produktet, kræves der to personer til at løfte det.



- 2 Åbn det bageste dæksel 1.

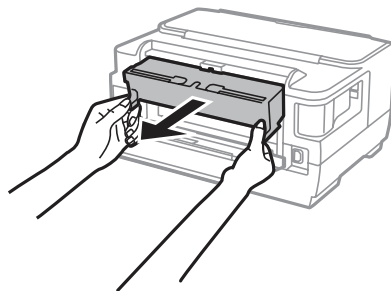


- 3 Fjern det fastklemede papir.

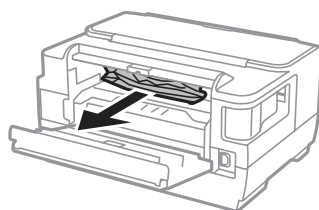


Fejlfinding for udskrivning

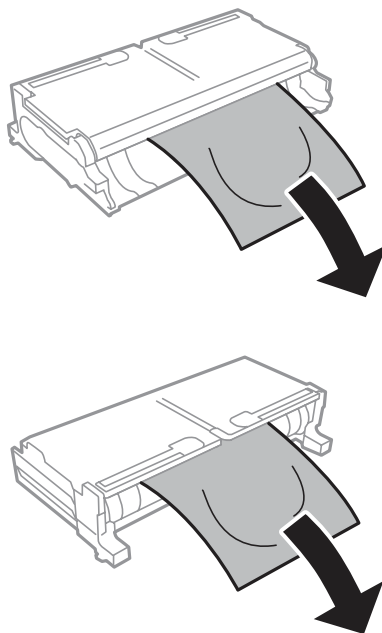
- 4** Træk det bageste dæksel 2 ud.



- 5** Fjern forsigtigt det fastklemte papir.

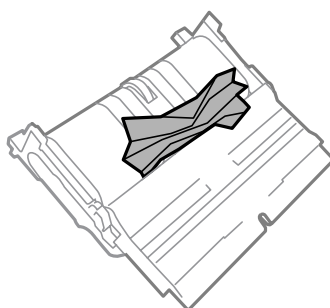
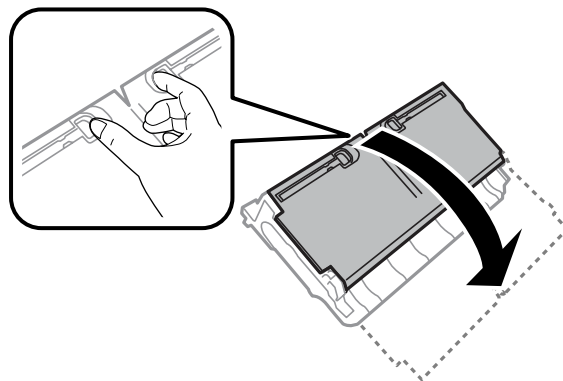


- 6** Fjern forsigtigt det fastklemte papir.

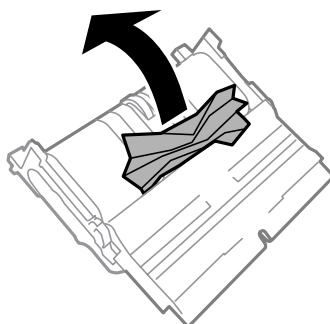


Fejlfinding for udskrivning

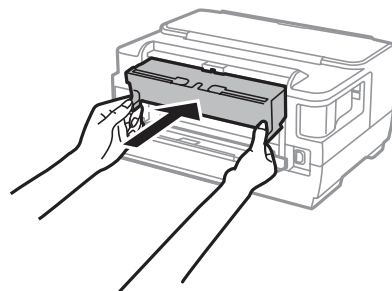
- 7** Åbn det bageste dæksel 2.



- 8** Fjern forsigtigt det fastklemte papir.

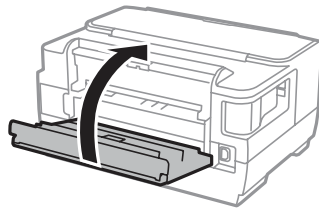


- 9** Sæt det bageste dæksel 2 på igen.



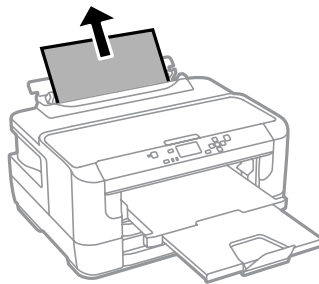
Fejlfinding for udskrivning

- 10 Luk det bageste dæksel 1.

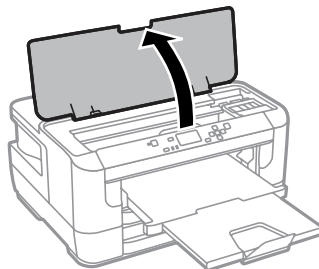


Fjerne fastklemt papir inde i produktet

- 1 Fjern forsigtigt det fastklemte papir.

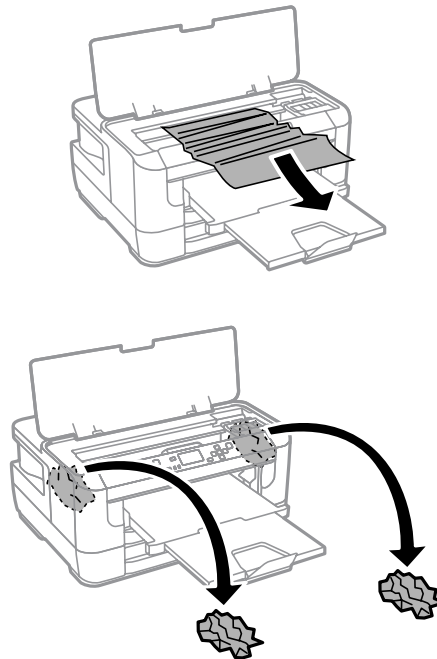


- 2 Åbn printerdækslet.



Fejlfinding for udskrivning

- 3** Fjern alt papir inde i printeren, også små stumper afrevet papir.



Vigtigt:

Rør ikke ved det flade hvide kabel, der er forbundet til blækpatronholderen.

- 4** Luk printerdækslet.

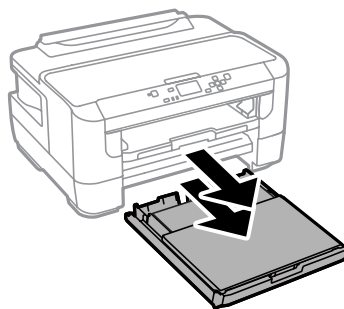
Bemærk!

Hvis der stadig er afrevne stykker papir inden i produktet, selvom du har afhjulpet et papirstop, skal du følge nedenstående trin for at fjerne dem.

Menu > Vedligeholdelse > Fjern papir.

Sådan fjernes fastklemmt papir fra papirkassetten

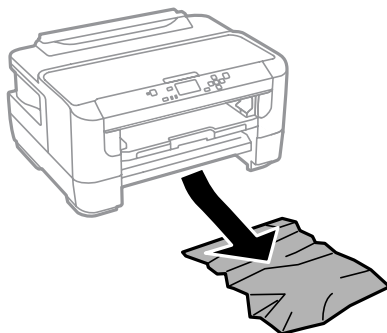
- 1** Træk papirkassetten helt ud.



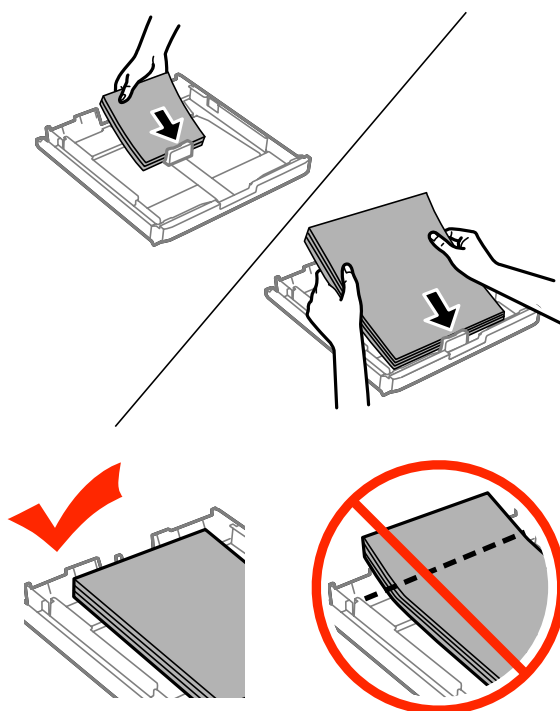
- 2** Fjern det fastklemte papir fra kassetten.

Fejlfinding for udskrivning

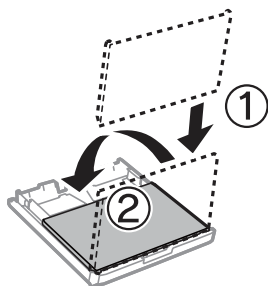
- 3** Fjern forsigtigt papir, der sidder fast inde i produktet.



- 4** Ret papirets kanter ind.

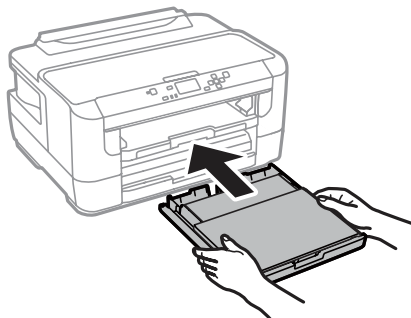


- 5** Sæt papirkassettedækslet på igen.



Fejlfinding for udskrivning

- 6** Hold kassetten vandret, og skub den langsomt og forsigtigt hele vejen ind i produktet.



Forhindring af papirstop

Hvis der ofte opstår papirstop, skal du kontrollere følgende.

- Papiret er glat og hverken krøllet eller foldet.
- Du bruger papir af høj kvalitet.
- Papirets udskriftsside vender nedad i papirkassetten.
- Papirets udskriftsside vender opad i den bageste papirindføring.
- Papirstakken blev luftet, inden den blev lagt i.
- Læg ikke almindeligt papir i over linjen lige under pilemærket ▼ inde i kantstyret.
For Epsons specialmedier skal antallet af ark være mindre end den grænse, der er angivet for mediet.
➔ [“Valg af papir” på side 16](#)
- Kantstyrene flugter med papirets kanter.
- Produktet står på en jævn, stabil overflade, der er større end produktets bundflade i alle retninger. Produktet vil ikke fungere korrekt, hvis det står skævt.

Genoptagelse af udskrivning efter et papirstop (kun Windows)

Når du har annulleret et udskriftsjob pga. et papirstop, kan du genoptage udskrivningen uden at udskrive de allerede udskrevne sider igen.




- 1** Fjern det fastklemte papir.
➔ [“Papirstop” på side 87](#)
- 2** Åbn printerindstillingerne.
➔ [“Adgang til printerdriveren i Windows” på side 30](#)
- 3** Marker afkrydsningsfeltet **Print Preview (Vis udskrift)** i vinduet Main (Hovedmenu) i printerdriveren.
- 4** Foretag de indstillinger, du vil bruge til at udskrive.

Fejlfinding for udskrivning

- 5 Klik på **OK** for at lukke printerindstillingsvinduet, og udskriv derefter filen. Vinduet Print Preview (Vis udskrift) åbnes.
- 6 Vælg en side, der allerede er udskrevet, i sidelistefeltet i venstre side, og vælg derefter **Remove Page (Fjern side)** fra menuen Print Options (Udskriftsindstillinger). Gentag dette trin for alle de sider, der allerede er udskrevet.
- 7 Klik på **Print (Udskriv)** i vinduet Print Preview (Vis udskrift).

Hjælp til udskriftskvalitet

Hvis du har problemer med udskriftskvaliteten, skal du sammenligne problemet med illustrationerne nedenfor. Klik på billedteksten under den illustration, der ligner udskriften bedst.

<p>enthaiten alle i Aufdruck. W J 5008 "Regel</p> <p>Godt eksempel</p>	 <p>Godt eksempel</p>
<p>enthaiten alle i Aufdruck. W J 5008 "Regel</p> <p>→ "Vandrette striber" på side 96</p>	<p>enthaiten alle i Aufdruck. W J 5008 "Regel</p> <p>→ "Lodrette striber eller fejljustering" på side 96</p>
 <p>→ "Vandrette striber" på side 96</p>	 <p>→ "Lodrette striber eller fejljustering" på side 96</p>
 <p>→ "Forkerte eller manglende farver" på side 97</p>	 <p>→ "Sløret eller udtværet udskrift" på side 97</p>

Vandrette striber

- Kontroller, at udskriftssiden (den hvide eller blanke side) af papiret vender opad i den bageste papirindføring.
- Kontroller, at udskriftssiden (den hvide eller blanke side) af papiret vender nedad i papirkassetten.
- Kør værktøjet til dysecheck, og rens de skrivehoveder, som var defekte ifølge resultatet for dysecheck.
 - ➔ “Kontrol af skrivehovedets dyser” på side 67

Hvis problemet ikke forbedres, skal du køre værktøjet Print Head Alignment (Skrivehovedjustering).

 - ➔ “Justering af skrivehovedet” på side 70
- Brug blækpatronen op inden for seks måneder efter åbning af pakken for at opnå de bedste resultater.
- Brug så vidt muligt altid originale Epson-blækpatroner.
- Kontroller, at den papirtype, der er valgt i LCD-menuen eller printerdriveren, er egnet til den type papir, der er lagt i produktet.
 - ➔ “Valg af papir” på side 16

Lodrette striber eller fejljustering

- Kontroller, at udskriftssiden (den hvide eller blanke side) af papiret vender opad i den bageste papirindføring.
- Kontroller, at udskriftssiden (den hvide eller blanke side) af papiret vender nedad i papirkassetten.
- Kør værktøjet til dysecheck, og rens de skrivehoveder, som var defekte ifølge resultatet for dysecheck.
 - ➔ “Kontrol af skrivehovedets dyser” på side 67
- Kør værktøjet Print Head Alignment (Skrivehovedjustering).
 - ➔ “Justering af skrivehovedet” på side 70
- I Windows skal du fjerne markeringen af **High Speed (Høj hastighed)** i vinduet More Options (Flere indstillinger) i din printerdriver. Der er yderligere oplysninger i den online hjælp.
I Mac OS X skal du vælge **Off (Fra)** fra High Speed Printing (Højhastighedsudskrivning). Du åbner High Speed Printing (Højhastighedsudskrivning) ved at klikke på følgende menuer: **System Preferences (Systemindstillinger)**, **Print & Scan (Udskriv & Scan)** (i Mac OS X 10.8 eller 10.7) eller **Print & Fax (Udskriv & Fax)** (i Mac OS X 10.6 eller 10.5.8), dit produkt (i listeboksen Printers (Printere)), **Options & Supplies (Indstillinger & Forsyninger)** og derefter **Driver**.
- Kontroller, at den papirtype, der er valgt i LCD-menuen eller printerdriveren, er egnet til den type papir, der er lagt i produktet.
 - ➔ “Valg af papir” på side 16
- I Windows skal du, hvis du har valgt Standard-Vivid (Standard-levende) for Quality (Kvalitet) på fanen Main (Hovedmenu) for printerdriveren, ændre denne indstilling til Standard.
I Mac OS X skal du, hvis du har valgt Normal-Vivid (Normal-levende) for Print Quality (Udskriftskval.) under Print Settings (Udskriftsindstillinger) i pop op-menuen for printerdriveren, ændre denne indstilling til Normal.

Forkerte eller manglende farver

- I Windows skal du fjerne markeringen af **Grayscale (Gråtoneskala)** i vinduet Main (Hovedmenu) i printerdriveren.
I Mac OS X skal du fjerne markeringen af indstillingen **Grayscale (Gråtoneskala)** i Print Settings (Udskriftsindstillinger) i dialogboksen Print (Udskriv) i printerdriveren.
- Juster farveindstillingerne i programmet eller under printerdriverindstillingerne.
I Windows skal du markere vinduet More Options (Flere indstillinger).
I Mac OS X skal du kontrollere dialogboksen Color Options (Farveindstillinger) fra dialogboksen Print (Udskriv).
- Kør værktøjet til dysecheck, og rens de skrivehoveder, som var defekte ifølge resultatet for dysecheck.
➔ ["Kontrol af skrivehovedets dyser"](#) på side 67
- Hvis du lige har udskiftet en blækpatron, skal du kontrollere datoen på pakken. Hvis du ikke har brugt produktet i lang tid, anbefaler Epson, at du udskifter blækpatronerne.
➔ ["Udskiftning af en blækpatron"](#) på side 63
- Prøv at bruge originale Epson-blækpatroner og det papir, som anbefales af Epson.

Sløret eller udtværet udskrift

- Prøv at bruge originale Epson-blækpatroner og det papir, som anbefales af Epson.
- Sørg for at anbringe produktet på en jævn, stabil overflade, der er større end produktets bundflade i alle retninger. Produktet vil ikke fungere korrekt, hvis det står skævt.
- Sørg for, at papiret ikke er beskadiget, snavset eller for gammelt.
- Sørg for, at papiret er tørt, og at udskriftssiden (den hvide eller blanke side) vender opad i den bageste papirindføring.
- Sørg for, at papiret er tørt, og at udskriftssiden (den hvide eller blanke side) vender nedad i papirkassetten.
- Hvis papiret er bøjet mod den side, der udskrives på, skal du glatte papiret ud eller bøje det lidt i den modsatte retning.
- Kontroller, at den papirtype, der er valgt i LCD-menuen eller printerdriveren, er egnet til den type papir, der er lagt i produktet.
➔ ["Valg af papir"](#) på side 16
- Fjern hvert enkelt ark fra udskriftsbakken, når det er udskrevet.
- Rør ikke papirets udskriftsside med den blanke overflade, og lad ikke noget komme i kontakt med denne side. Følg instruktionerne for papiret ved håndtering af udskrifterne.
- Kør værktøjet til dysecheck, og rens de skrivehoveder, som var defekte ifølge resultatet for dysecheck.
➔ ["Kontrol af skrivehovedets dyser"](#) på side 67
- Kør værktøjet Print Head Alignment (Skrivehovedjustering).
➔ ["Justering af skrivehovedet"](#) på side 70

Fejlfinding for udskrivning

- ❑ Vælg menuen som vist nedenfor på produktets betjeningspanel.

Menu > Vedligeholdelse > Kraftigt papir > Til

I Windows skal du vælge **Thick paper and envelopes (Tykt papir og konvolutter)** under Extended Settings (Udvidede indstillinger) på fanen Maintenance (Vedligeholdelse) i printerdriveren.

I Mac OS X 10.5.8 skal du vælge **On (Til)** under Thick paper and envelopes (Tykt papir og konvolutter). Du åbner Thick Paper and Envelopes (Tykt papir og konvolutter) ved at klikke på følgende menuer: **System Preferences (Systemindstillinger)**, **Print & Scan (Udskriv & Scan)** (i Mac OS X 10.8 eller 10.7) eller **Print & Fax (Udskriv & Fax)** (i Mac OS X 10.6 eller 10.5.8), dit produkt (i listeboksen Printers (Printere)), **Options & Supplies (Indstillinger & Forsyninger)** og derefter **Driver**.

- ❑ I Windows skal du, hvis udskrifterne stadig er udtværede, når du bruger Thick Paper and Envelopes (Tykt papir og konvolutter), følge anvisningerne nedenfor.

Vælg **Short Grain Paper (Papir med bred bane)** under Extended Settings (Udvidede indstillinger) på fanen Maintenance (Vedligeholdelse) for printerdriveren. Denne indstilling kan ikke bruges, når du har valgt Borderless (Uden kant) eller Anti-Copy Pattern (Anti-kopimønster).

- ❑ Hvis du udskriver data med stor tæthedsgang på almindeligt papir med automatisk 2-sidet udskrivning, skal du reducere Print Density (Udskrivningstæthed) og vælge en længere Increase Ink Drying Time (Forøget blæktørretid) i vinduet Print Density Adjustment (Justering af udskriftstæthed) (for Windows) eller i Two-sided Printing Settings (Indst. for tosidet udskrivning) (for Mac OS X) i printerdriveren. Jo længere Increase Ink Drying Time (Forøget blæktørretid) er, jo længere tager det at udskrive.
- ❑ Hvis der er udtværet blæk på papiret efter udskrivningen, skal du rengøre produktet indvendigt.
 - ➔ [“Udvendig rengøring af produktet” på side 74](#)

Diverse udskriftsproblemer

Forkerte eller forvanskede tegn

- ❑ Fjern evt. udskriftsjob, der er gået i stå.
 - ➔ [“Annullering af udskrivningen” på side 36](#)
- ❑ Sluk produktet og computeren. Kontroller, at produktets interfacekabel er sat korrekt i.
- ❑ Afinstaller printerdriveren, og installer den derefter igen.
 - ➔ [“Afinstallation af softwaren” på side 79](#)
- ❑ Hvis du manuelt sætter computer i dvaletilstand eller slumretilstand, mens den er ved at sende et udskriftsjob, kan der udskrives sider med forvansket tekst, næste gang du starter computeren.

Forkerte margener

- ❑ Kontroller, at papiret er lagt korrekt i den bageste papirindføring eller papirkassetten.
 - ➔ [“Sådan lægges papir i Papirkassetten.” på side 20](#)
 - ➔ [“Sådan lægges konvolutter i papirkassetten” på side 24](#)
 - ➔ [“Sådan lægges papir og konvolutter i den bageste papirindføring” på side 27](#)

Fejlfinding for udskrivning

- ❑ Kontroller margenindstillingerne i programmet. Kontroller, at margenerne er inden for udskriftsområdet på siden.
➔ [“Udskriftsområde” på side 107](#)
- ❑ Kontroller, at printerdriverindstillingerne passer til den papirstørrelse, du bruger.
I Windows skal du kontrollere vinduet Main (Hovedmenu).
I Mac OS X skal du markere dialogboksen Page Setup (Sidelayout) eller dialogboksen Print (Udskriv).
- ❑ Hvis der stadigvæk er margener, selv når du udskriver uden kant, skal du prøve at gøre et af følgende.
I Windows skal du klikke på knappen **Extended Settings (Udvidede indstillinger)** i vinduet Maintenance (Vedligeholdelse) i printerdriveren og så vælge **Remove white borders (Fjern hvide kanter)**.
I Mac OS X skal du vælge **On (Til)** fra Remove white borders (Fjern hvide kanter). Du åbner Remove white borders (Fjern hvide kanter) ved at klikke på følgende menuer: **System Preferences (Systemindstillinger)**, **Print & Scan (Udskriv & Scan)** (i Mac OS X 10.7) eller **Print & Fax (Udskriv & Fax)** (i Mac OS X 10.6 eller 10.5), din printer (i listeboksen Printers (Printere)), **Options & Supplies (Indstillinger & Forsyninger)** og derefter **Driver**.
- ❑ Afinstaller printerdriveren, og installer den derefter igen.
➔ [“Afinstallation af softwaren” på side 79](#)

Udskriften er en smule skrå

- ❑ Kontroller, at papiret er lagt korrekt i den bageste papirindføring eller papirkassetten.
➔ [“Sådan lægges papir i Papirkassetten.” på side 20](#)
➔ [“Sådan lægges konvolutter i papirkassetten” på side 24](#)
➔ [“Sådan lægges papir og konvolutter i den bageste papirindføring” på side 27](#)
- ❑ Hvis Draft (Kladde) er valgt i Quality (Kvalitet) i vinduet Main (Hovedmenu) i din printerdriver (i Windows) eller i Print Quality (Udskriftskval.) i Print Settings (Udskriftsindstillinger) (i Mac OS X), skal du vælge en anden indstilling.

Omvendt billede

- ❑ I Windows skal du fjerne markeringen i afkrydsningsfeltet **Mirror Image (Spejlbillede)** i vinduet More Options (Flere indstillinger) i printerdriveren eller deaktivere indstillingen Mirror Image (Spejlbillede) i programmet.
I Mac OS X skal du fjerne markeringen af afkrydsningsfeltet **Mirror Image (Spejlbillede)** i **Print Settings (Udskriftsindstillinger)** i dialogboksen Print (Udskriv) i printerdriveren, eller slå indstillingen for Mirror Image (Spejlbillede) fra i programmet.
- ❑ Afinstaller printerdriveren, og installer den derefter igen.
➔ [“Afinstallation af softwaren” på side 79](#)

Udskrivning af tomme sider

- ❑ Kontroller, at printerdriverindstillingerne passer til den papirstørrelse, du bruger.
I Windows skal du kontrollere vinduet Main (Hovedmenu).
I Mac OS X skal du markere dialogboksen Page Setup (Sidelayout) eller dialogboksen Print (Udskriv).

Fejlfinding for udskrivning

- ❑ I Windows skal du markere indstillingen **Skip Blank Page (Spring over tom side)** ved at klikke på knappen **Extended Settings (Udvidede indstillinger)** i vinduet Maintenance (Vedligeholdelse) i printerdriveren. I Mac OS X skal du vælge **On (Til)** fra Skip Blank Page (Spring over tom side). Du åbner Skip Blank Page (Spring over tom side) ved at klikke på følgende menuer: **System Preferences (Systemindstillinger)**, **Print & Scan (Udskriv & Scan)** (i Mac OS X 10.8 eller 10.7) eller **Print & Fax (Udskriv & Fax)** (i Mac OS X 10.6 eller 10.5.8), dit produkt (i listeboksen Printers (Printere)), **Options & Supplies (Indstillinger & Forsyninger)** og derefter **Driver**.
- ❑ Afinstaller printerdriveren, og installer den derefter igen.
 - ➔ [“Afinstallation af softwaren” på side 79](#)

Den udskrevne side er sløret eller udtværet

- ❑ Hvis papiret er bøjet mod den side, der udskrives på, skal du glatte papiret ud eller bøje det lidt i den modsatte retning.
- ❑ Rengør produktet indvendigt vha. funktionen Rensning af papirstyr.
 - ➔ [“Udvendig rengøring af produktet” på side 74](#)
- ❑ Afinstaller printerdriveren, og installer den derefter igen.
 - ➔ [“Afinstallation af softwaren” på side 79](#)

Udskrivningen går for langsomt

- ❑ Kontroller, at den papirtype, der er valgt i LCD-menuen eller printerdriveren, er egnet til den type papir, der er lagt i produktet.
 - ➔ [“Valg af papir” på side 16](#)
- ❑ Vælg en lavere udskriftskvalitet i vinduet Main (Hovedmenu) i printerdriveren (Windows) eller i dialogboksen Print Settings (Udskriftsindstillinger), som åbnes fra dialogboksen Print (Udskriv) i printerdriveren (Mac OS X).
 - ➔ [“Adgang til printerdriveren i Windows” på side 30](#)
 - ➔ [“Adgang til printerdriveren i Mac OS X” på side 31](#)
- ❑ Når indstillingen for Increase Ink Drying Time (Forøget blæktørretid) ændres, kan udskrivningshastigheden reduceres. Vælg en kortere Increase Ink Drying Time (Forøget blæktørretid) i vinduet Print Density Adjustment (Justering af udskriftstæthed) (for Windows) eller i Two-sided Printing Settings (Indst. for tosidet udskrivning) (for Mac OS X) i printerdriveren.
- ❑ Luk alle overflødige programmer.
- ❑ Hvis du udskriver kontinuerligt over længere tid, kan udskrivningen blive meget langsom. Dette gøres for at reducere udskrivningshastigheden og for at forhindre, at produktmekanismen overophedes og beskadiges. Hvis det sker, kan du fortsætte med at udskrive, men vi anbefaler, at du stopper og lader produktet stå tændt i mindst 30 minutter. Produktet genoprettes ikke, når der er slukket for strømmen. Efter genstart udskrives der med normal hastighed.
- ❑ Afinstaller printerdriveren, og installer den derefter igen.
 - ➔ [“Afinstallation af softwaren” på side 79](#)

Hvis du prøver alle de metoder, der er nævnt ovenfor, og alligevel ikke kan løse problemet, skal du læse følgende.

Papiret indføres ikke korrekt

Papiret indføres ikke

Fjern papirstakken, og kontroller følgende:

- Papirkassetten er sat helt ind i produktet.
- Papiret er ikke krøllet eller foldet.
- Papiret er ikke for gammelt. Yderligere oplysninger finder du i den vejledning, der fulgte med papiret.
- Læg ikke almindeligt papir i over linjen lige under pilemærket ▼ inde i kantstyret.
For Epsons specialmedier skal antallet af ark være mindre end den grænse, der er angivet for mediet.
➔ [“Valg af papir” på side 16](#)
- Der sidder ikke papir fast inde i produktet. Hvis dette er tilfældet, skal du fjerne det fastsiddende papir.
➔ [“Papirstop” på side 87](#)
- Blækpatronerne er ikke tomme. Hvis en patron er tom, skal du udskifte den.
➔ [“Udskiftning af en blækpatron” på side 63](#)
- Du har fulgt eventuelle særlige anvisninger for indlægning, der fulgte med papiret.

Flere sider indføres

- Læg ikke almindeligt papir i over linjen lige under pilemærket ▼ inde i kantstyret.
For Epsons specialmedier skal antallet af ark være mindre end den grænse, der er angivet for mediet.
➔ [“Valg af papir” på side 16](#)
- Kontroller, at kantstyrene flugter med papirets kanter.
- Sørg for, at papiret ikke er krøllet eller foldet. Hvis det er det, skal du rette papiret ud eller bøje det en smule til den modsatte side, inden du lægger det i.
- Fjern papirstakken, og kontroller, at papiret ikke er for tyndt.
➔ [“Papir” på side 106](#)
- Luft stakken for at adskille arkene, og læg derefter papiret i igen.

Papiret er lagt forkert i

Hvis du har lagt papiret for langt ind i produktet, kan produktet ikke indføre papiret korrekt. Sluk produktet, og fjern forsigtigt papiret. Tænd derefter produktet, og læg papiret korrekt i.

Papiret udføres ikke helt, eller det er krøllet


- Tryk på den knap, som angives på betjeningspanelet, for at skubbe papiret ud, hvis det ikke skubbes helt ud. Hvis papiret er klemt fast inde produktet, skal du fjerne det som beskrevet i følgende afsnit.
 - ➔ [“Papirstop” på side 87](#)
- Hvis papiret er krøllet, når det føres ud, kan det være fugtigt eller for tyndt. Læg en ny stak papir i.

Bemærk:

Opbevar ubrugt papir i originalemballagen på et tørt sted.

Produktet udskriver ikke

Alle indikatorer er slukket

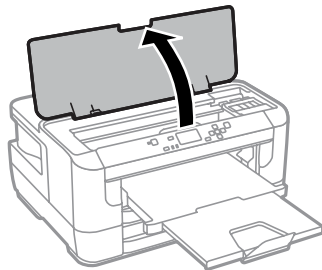
- Tryk på knappen  for at kontrollere, at produktet er tændt.
- Sørg for, at strømkablet er sat korrekt i.
- Kontroller, at stikket fungerer og ikke styres af en vægkontakt eller en timer.

Betjeningspanelet eller indikatorerne er tændt

- Sluk produktet og computeren. Kontroller, at produktets interfacekabel er sat korrekt i.
- Hvis du bruger USB-stikket, skal du kontrollere, at kablet overholder USB- eller Hi-Speed USB-standarden.
- Hvis du slutter produktet til computeren via en USB-hub, skal du slutte produktet til hub'en i første lag fra computeren. Hvis printerdriveren stadig ikke genkendes på din computer, skal du prøve at slutte produktet til din computer direkte uden USB-hub'en.
- Hvis du slutter produktet til din computer via en USB-hub, skal du kontrollere, at USB-hub-enheden registreres af din computer.
- Hvis du forsøger at udskrive et stort billede, har computeren muligvis ikke nok hukommelse. Prøv at reducere billedets opløsning eller at udskrive billedet i en mindre størrelse. Du skal muligvis installere mere hukommelse på computeren.
- Windows-brugere kan fjerne alle udskriftsjob, der er gået i stå, fra Windows Spooler.
 - ➔ [“Annullering af udskrivningen” på side 36](#)
- Afinstaller printerdriveren, og installer den derefter igen.
 - ➔ [“Afinstallation af softwaren” på side 79](#)

Der vises en blækfejl efter udskiftning af patronen

- 1 Åbn printerdækslet.



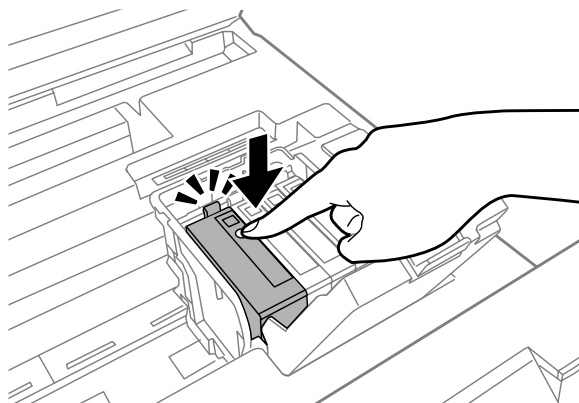
- 2 Sørg for, at blækpatronholderen er i positionen for udskiftning af blækpatroner.

Bemærk!

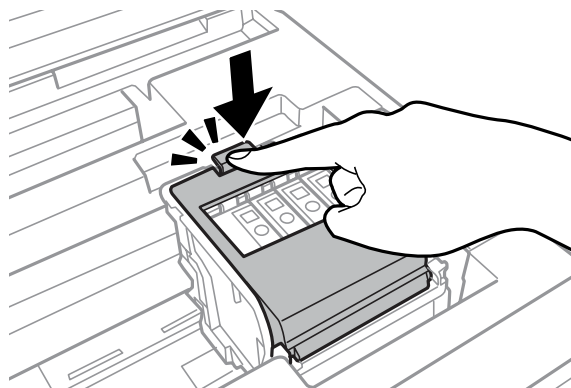
Hvis blækpatronholderen er yderst til højre, skal du vælge følgende menu.

Menu > Vedligeholdelse > Udskiftn. blækpatroner

- 3 Åbn blækpatrondækslet. Tag blækpatronen ud, sæt den i igen, og fortsæt installationen af blækpatronen.



- 4 Luk blækpatrondækslet.



- 5 Luk printerdækslet.

Andet problem

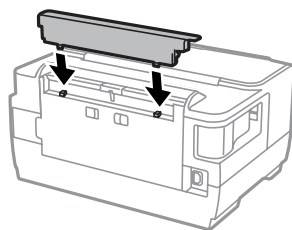
Lydsvag udskrivning på almindeligt papir

Når almindeligt papir er valgt som papirtype i printerdriveren, kan du prøve at vælge Quiet Mode (Lydsvag tilst.) for at opnå en mere stille drift. Dette vil reducere udskrivningshastigheden.

I Windows skal du vælge **On (Til)** for Quiet Mode (Lydsvag tilst.) på fanen Main (Hovedmenu) i printerdriveren. I Mac OS X skal du vælge **On (Til)** fra Quiet Mode (Lydsvag tilst.). Du åbner Quiet Mode (Lydsvag tilst.) ved at klikke på følgende menuer: **System Preferences (Systemindstillinger)**, **Print & Scan (Udskriv & Scan)** (i Mac OS X 10.8 eller 10.7) eller **Print & Fax (Udskriv & Fax)** (i Mac OS X 10.6 eller 10.5), dit produkt (i listeboksen Printers (Printere)), **Options & Supplies (Indstillinger & Forsyninger)** og derefter **Driver**.

Den bageste papirindføring er fjernet

Når den bageste papirindføring er fjernet, kan du sætte den på igen ved at holde den lodret som vist nedenfor.



Produktoplysninger

Systemkrav

I Windows

System	PC-interface
Windows 8 (32-bit, 64-bit), Windows 7 (32-bit, 64-bit), Vista (32-bit, 64-bit), XP SP1 eller højere (32-bit), eller XP Professional x64 Edition, Server 2012, Server 2008 R2, Server 2008 og Server 2003	Hi-Speed USB

I Mac OS X

System	PC-interface
Mac OS X 10.5.8, 10.6.x, 10.7.x, 10.8.x	Hi-Speed USB

Bemærk:

UNIX File System (UFS) for Mac OS X understøttes ikke.

Tekniske specifikationer

Bemærk:

Specifikationerne kan ændres uden forudgående varsel.

Printer:specifikationer

Papirbane	Papirkassette 1 og 2, indføring forfra Bageste papirindføring, indføring ovenfra
Kapacitet	27,5 mm for papirkassette 1 og 2 0,3 mm for den bageste papirindføring

Produktoplysninger

Papir

Bemærk:

- Da kvaliteten af ethvert mærke og enhver papirtype når som helst kan ændres af producenten, kan Epson ikke garantere kvaliteten af nogen mærker eller papirtyper fra andre producenter end Epson. Test altid nogle prøver af papirtypen, inden du køber store mængder eller udskriver store job.
- Papir af dårlig kvalitet kan reducere udskriftskvaliteten og medføre papirstop eller andre problemer. Hvis du oplever problemer, bør du skifte til en bedre papirkvalitet.

Enkeltark:

Størrelse	A3+ 329 × 483 mm A3 297 × 420 mm B4 257 × 364 mm A4 210 × 297 mm B5 182 × 257 mm A5 148 × 210 mm A6 105 × 148 mm 10 × 15 cm (4 × 6 tommer) 13 × 18 cm (5 × 7 tommer) 9 × 13 cm (3,5 × 5 tommer) 13 × 20 cm (5 × 8 tommer) 20 × 25 cm (8 × 10 tommer) Størrelse 16:9 (102 × 181 mm) 100 × 148 mm Letter 8 1/2 × 11 tommer Legal 8 1/2 × 14 tommer
Papirtyper	Almindeligt papir eller specialpapir distribueret af Epson
Tykkelse (til almindeligt papir)	0,08 til 0,11 mm
Vægt (til almindeligt papir)	64 g/m ² til 90 g/m ²

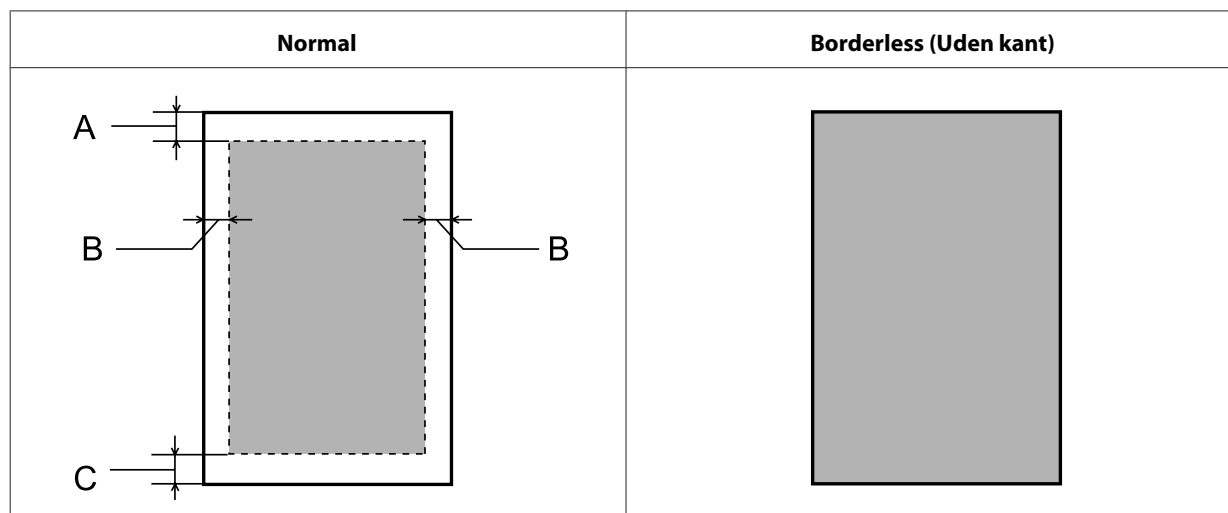
Konvolutter:

Størrelse	Konvolut #10 4 1/8 × 9 1/2 tommer M65-konvolut 110 × 220 mm C4-konvolut 229 × 324 mm C6-konvolut 114 × 162 mm
Papirtyper	Almindeligt papir
Vægt	75 g/m ² til 90 g/m ² for konvolutterne #10, DL og C6 80 g/m ² til 100 g/m ² for C4-konvolutter

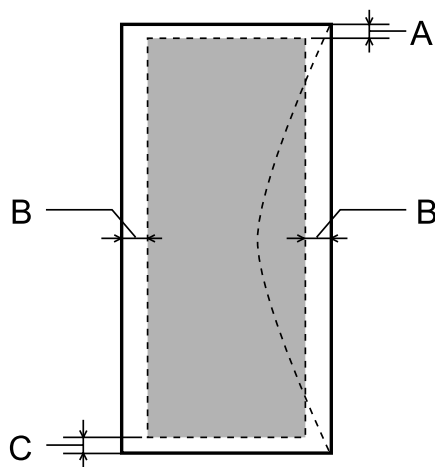
Udskriftsområde

De fremhævede dele viser udskriftsområdet.

Enkeltark:



Konvolutter:



	Min. margen		
Medietype	Enkeltark	Konvolutter (#10/DL/C6)	Konvolut (C4)
A	3,0 mm	3,0 mm ^{*1}	3,0 mm ^{*1}
B	3,0 mm	5,0 mm	5,0 mm
C	3,0 mm	3,0 mm ^{*2}	3,0 mm ^{*2}

*1 Den anbefalede margen er 21 mm.

*2 Den anbefalede margen er 50 mm.

Bemærk:

Alt afhængigt af papirtypen kan udskriftskvaliteten blive forringet i områderne øverst og nederst på udskriften, eller området kan blive udtværet.

Specifikation af netværksgrænseflade

Wi-Fi	Standard:	IEEE 802,11b/g/n* ¹
	Sikkerhed:	WEP (64/128 bit) WPA-PSK (AES)* ²
	Frekvensbånd:	2,4 GHz
	Kommunikationstilstand:	Infrastruktur Ad hoc Wi-Fi Direct* ³
Ethernet	Standard:	IEEE802.3i/u, IEEE802.3az* ⁴
	Kommunikationstilstand:	Ethernet 100BASE-TX/10BASE-T
Sikkerhedsprotokol	SSL/TLS	HTTPS-server/klient
		IPPS

*1 Opfylder enten IEEE 802.11b/g/n eller IEEE 802.11b/g afhængigt af købsland.

*2 Opfylder WPA2 med understøttelse af WPA/WPA2 Personal.

*3 Du kan bruge produktet med Wi-Fi Direct- og Simple AP-tilstanden, selvom du slutter det til et Ethernet-netværk.

*4 Den tilsluttede enhed skal opfylde kravene til IEEE802.3az.

Mekanisk

Mål	Opbevaring Bredde: 567 mm (22,3 tommer) Dybde: 424 mm (16,7 tommer) Højde: 304 mm (12,0 tommer)
	Udskrivning* Bredde: 567 mm (22,3 tommer) Dybde: 807 mm (31,8 tommer) Højde: 323 mm (12,7 tommer)
Vægt	Ca. 14,9 kg (32,8 lb) uden blækpatronerne og netledningen.

* Med udskriftsbakkeforlænger trukket ud.

Elektrisk

	100-240 V-model
Indgangsspændingsområde	90 til 264 V
Nominelt frekvensområde	50 til 60 Hz
Indgangsfrekvensområde	49,5 til 60,5 Hz

Produktoplysninger

Nominel strømstyrke		0,7 til 0,4 A
Strømforbrug (med USB-forbindelse)	Udskrivning	Ca. 22 W (ISO/IEC24712)
	Klar-tilstand	Ca. 5,8 W
	Dvaletilstand	Ca. 1,5 W
	Slukket	Ca. 0,3 W

Bemærk:

Der er oplysninger om printerens spænding på mærkatens bag på produktet.

Miljømæssigt

Temperatur	Drift: 10 til 35 °C Opbevaring: -20 til 40 °C 1 måned ved 40 °C
Luftfugtighed	Drift:* 20 til 80 % relativ fugtighed Opbevaring:* 5 til 85 % relativ fugtighed

* Uden kondensering

Standarder og godkendelser

Amerikansk model:

Sikkerhed	UL60950-1 CAN/CSA-C22.2 nr. 60950-1
EMC	FCC afsnit 15 underafsnit B klasse B CAN/CSA-CEI/IEC CISPR 22 klasse B

Dette udstyr indeholder følgende trådløse modul.

Producent: Askey Computer Corporation

Type: WLU6117-D69 (RoHS)

Dette produkt overholder afsnit 15 i FCC-reglerne og RSS-210 af IC-reglerne. Epson påtager sig ikke ansvar for eventuel mangel på at leve op til beskyttelseskravene som følge af en ikke-anbefalet ændring af produktet. Driften er underlagt de to nedenstående betingelser: (1) denne enhed forårsager muligvis ikke skadelig interferens, og (2) denne enhed skal acceptere eventuel modtaget interferens inkl. interferens, der kan forårsage uventet funktion af enheden.

For at forhindre radiointerferens til den tilladte service, bør enheden betjenes indendørs og væk fra vinduer for derved at opnå maksimal afskærmning. Udstyr (eller dets sendeantenne), der er installeret udendørs, er underlagt licens.

Europæisk model:

Produktoplysninger

Lavspændingsdirektiv 2006/95/EØF	EN60950-1
EMC-direktiv 2004/108/EF	EN55022 klasse B EN61000-3-2 EN61000-3-3 EN55024
R&TTE-direktiv 1999/5/EF	EN300 328 EN301 489-1 EN301 489-17 EN60950-1

Til brugere i Europa:

Vi, Seiko Epson Corporation, erklærer hermed, at udstyrsmodellen B511B opfylder de væsentlige krav og andre relevante bestemmelser i direktiv 1999/5/EF.

Må kun bruges i Irland, Storbritannien, Østrig, Tyskland, Liechtenstein, Schweiz, Frankrig, Belgien, Luxemburg, Holland, Italien, Portugal, Spanien, Danmark, Finland, Norge, Sverige, Island, Cypern, Grækenland, Slovenien, Malta, Bulgarien, Tjekkiet, Estland, Ungarn, Letland, Litauen, Polen, Rumænien og Slovakiet.

Epson kan ikke påtage sig ansvar for eventuel manglende opfyldelse af beskyttelseskravene forårsaget af en ikke anbefalet ændring af produkterne.



Interface

Hi-Speed USB (enhedsklasse for computere)

Sådan får du hjælp

Websted for teknisk support

Hvis du har brug for yderligere hjælp, skal du besøge Epsons websted for support, som er angivet nedenfor. Vælg dit land eller område, og gå derefter til afsnittet med support på dit lokale Epson-websted. Webstedet indeholder også de nyeste drivere, ofte stillede spørgsmål, brugervejledninger og andre ting, som kan downloades.

<http://support.epson.net/>

<http://www.epson.eu/Support> (Europa)

Hvis dit Epson-produkt ikke fungerer korrekt, og du ikke kan løse problemet, kan du kontakte Epsons kundesupport for at få hjælp.

Kontakt til Epson Support

Inden du kontakter Epson

Hvis dit Epson-produkt ikke fungerer korrekt, og du ikke kan løse problemet vha. fejlfindingsoplysningerne i din produktokumentation, kan du kontakte Epsons kundesupportservice for at få hjælp. Kontakt den forhandler, hvor du købte produktet, hvis der ikke er anført en Epson-supportafdeling for dit område herunder.

Epson-supportafdelingen kan hjælpe dig meget hurtigere, hvis du oplyser følgende:

- Produktets serienummer
Mærkatens serienummer er normalt placeret på produktets bagside.
- Produktmodel
- Produktets softwareversion
Klik på **About**, **Version Info** eller en lignende knap i produktsoftwaren.
- Din computers mærke og model
- Din computers operativsystems navn og version
- Navne og versioner for de programmer, du normalt bruger sammen med produktet

Bemærk:

Afhængigt af produktet lagres opkaldslistedata for fax og/eller netværksindstillinger muligvis i produktets hukommelse. Ved sammenbrud eller reparation af et produkt, mistes data og/eller indstillinger muligvis. Epson er ikke ansvarlig for mistede data, for sikkerhedskopiering eller gendannelse af data og/eller indstillinger, selv ikke i en garantiperiode. Vi anbefaler, at du laver dine egne sikkerhedskopier eller tager noter.

Hjælp til brugere i Europa

I dit **paneuropæiske garantibevis** finder du oplysninger om, hvordan du kontakter Epsons supportafdeling.

Indeks**2**

2-sidet udskrivning.....39

A

A4/Letter autom. skift.....49
 Administratoradgangskode.....48
 Administratorindstillinger.....46, 48
 Almindelige indstil.....50
 Annullering af udskrivning.....36
 Mac OS X.....37
 Windows.....37
 Anti-kopimønster-udskrivning.....43
 Auto fejlløsning.....49
 Avanceret opsætning.....50

B

Blæk
 besparelse på sort blæk i Windows.....62
 forholdsregel.....53
 kontrol af blækpatronstatus i Mac OS X.....57
 kontrol af blækpatronstatus i Windows.....56
 Kontrol af blækpatronstatus ved hjælp af
 betjeningspanelet.....58
 midlertidig udskrivning med sort blæk.....59
 Udskrivning med sort blæk.....59
 Udskrivning med sort blæk i Mac.....61
 Udskrivning med sort blæk i Windows.....59
 Blæk niveauer.....48
 Blækpatroner
 udskiftning når tomme.....63

D

Dato/tid.....50
 Dato/tid-indstillinger.....50
 Deaktiver Wi-Fi.....50
 Dokumenter
 udskrivning.....32
 Driver
 adgang i Mac OS X.....31
 adgang i Windows.....30
 afinstallation.....79
 Dysecheck.....67
 betjeningspanel.....68
 Mac OS X.....67
 Windows.....67

E

Easy Photo Print.....38
 Epson
 Easy Photo Print.....38

 papir.....16
 Epson Connect.....7
 Epson Connect Status.....48
 Epson Connect-tjeneste.....50

F

Farveproblemer.....97
 Fejl
 udskriv.....83
 Fejljustering.....96
 Fejlmeddelelse.....49
 Fejlmeddelelser.....82
 Fjern papir.....48
 Flere sider pr. ark.....42
 Forkerte tegn.....98
 Forstørrelse af sider.....41

G

Gendan standardindstillinger.....51
 Google Cloud Printstatus.....48
 Google Cloud Printtjeneste.....50

H

Hastighed
 forøgelse.....100
 Hjælp
 Epson.....111

I

Ikoner.....15
 Ilægge
 konvolutter.....24
 Ilægning
 papir.....16, 20, 27
 Indstill. for auto valg.....49
 Indstill. for papirkilde.....49
 Interfacekabler.....110

J

Justering af skrivehoved.....70

K

Kontakt til Epson.....111
 Konvolutter
 ilægge.....24
 ilægning.....27
 udskriftsområde.....107
 Kraftigt papir.....48

Indeks

L

Lamper	
blinker.....	103
LCD-kontrast.....	50
Lodret justering.....	48
Låseindstilling.....	48

M

Mac OS X	
adgang til printerindstillinger.....	31
kontrol af produktstatus.....	85
Manuel indføring.....	27
Margener	
problemer.....	98
Meddelelse om papirstr.....	49
Meddelelse om papirtype.....	49

N

Netværksstatus.....	48
---------------------	----

O

Ophavsret.....	2
Opsætn. af Wi-Fi Direct.....	50

P

Papir	
Epson specialpapir.....	16
ilægning.....	20, 27
ilægningskapacitet.....	16
indføringsproblemer.....	101
krøllet.....	102
papirstop.....	87
specifikationer.....	106
udskriftsområde.....	107
Papiropsætning.....	48
PC-forbindelse via USB.....	49
Photo	
software.....	38
PIN-kode opsætning (WPS).....	50
Printerindstillinger.....	49
Problemer	
diagnose.....	83
forkerte farver.....	97
forkerte tegn.....	98
kontakt til Epson.....	111
løsning.....	111
margener.....	98
papirindføring.....	101
papirstop.....	87
produktet udskriver ikke.....	102
slørede udskrifter.....	97
spejlbillede.....	99
striber.....	96
tomme sider.....	99

udskrivning.....	83
udskrivningshastighed.....	100
udtværede udskrifter.....	97, 100
Produkt	
dele.....	13
kontrol af status.....	84
rengøring.....	74
transport.....	77
Produktindstillinger	
adgang i Mac OS X.....	31
adgang i Windows.....	30

R

Reducering af sider.....	41
Rensning	
skrivehoved.....	68
Rensning af papirstyr.....	48
Rullehastighed.....	50

S

Service.....	111
Short Grain Paper (Papir med bred bane).....	98
Sidehoved/sidefod-udskrivning.....	45
Sider pr. ark-udskrivning.....	42
Sikkerhedsinstruktioner.....	9
Skrivehoved	
justering.....	70
kontrol.....	67
rensning.....	68
Skrivehoved dysetjek.....	48
Skrivehovedrensning.....	48
betjeningspanel.....	70
Mac OS X.....	69
Windows.....	69
Sleep-timer.....	50, 51
Sluk-timer.....	50, 51
Slørede udskrifter.....	97
Software	
afinstallation.....	79
Sommertid.....	50
Specifikationer	
mekanisk.....	108
papir.....	106
printer.....	105
standarder og godkendelser.....	109
Specifikationer for udskriftsområde.....	107
Spejlbillede.....	99
Spring blank side over.....	51
Sprog/Language.....	50
Status Monitor	
Mac OS X.....	85
Statusark for brugshistorik.....	48
Statusark for forsyning.....	48
Statusark for konfiguration.....	48
Striber.....	96
Strømbesp. tilst.....	51
Styring af udskriftsjob	
Windows.....	84
Systemadministration.....	48

Indeks

Systemkrav.....105

T

Teknisk support.....111

Tekst

udskrivning af dokumenter.....32

Tidsforskel.....50

Tilpas printheadet.....48

Tilpas til side-udskrivning.....41

Tjek af forbindelse.....50

Tjek papirbredde.....51

Tomme sider.....99

Top forskydn.....51

Top forskydn. i sort.....51

Transport af produktet.....77

Trykknop opsætning (WPS).....50

Tørretid.....51

U

Udskiftn. blækpatroner.....48

Udskiftning af blækpatroner.....63

Udskrift at statusark.....48

Udskriftskvalitet

forbedring.....95

Udskrivning

2-sidet.....39

annullering.....36

flere sider pr. ark.....42

forudindstilling.....39

genvej.....39

tekst.....32

tilpas til side.....41

Udskrivningshastighed

forøgelse.....100

Udtværede udskrifter.....97, 100

Universelle udsk.indst.....51

USB

stik.....110

V

Vandmærkeudskrivning.....44

Vandret justering.....48

Vandrette striber.....96

Varemærker.....2

Vedligeholdelse.....48

Vedligeholdelsesboks.....75

Venstre forskydn.....51

Venstre forskydn. i sort.....51

W

Webservice.....7

Wi-Fi automatisk tilslutning.....50

Wi-Fi Direct status.....48

Wi-Fi opsætning.....50

Wi-Fi opsætningsguide.....50

Wi-Fi/Netværksindstillinger.....50

Wi-Fi/netværksstatus.....48, 50

Windows

adgang til printerindstillinger.....30

kontrol af produktstatus.....84

styring af udskriftsjob.....84

Æ

Ændring af sidestørrelse.....41