

دليل المستخدم

حقوق النشر والعلامات التجارية

حقوق النشر والعلامات التجارية

يُحظر إعادة إنتاج أي جزء من هذا الدليل أو تخزينه في نظام استرجاع أو نقله بأي شكل أو طريقة، إلكترونيًا أو ميكانيكيًا أو نُسخ مصورة أو تسجيل أو خلاف ذلك، بدون تصريح مسبق مكتوب من شركة Seiko Epson Corporation. لا توجد مسؤولية قانونية تجاه براءة الاختراع فيما يخص استخدام المعلومات الواردة هنا. كما لا توجد أي مسؤولية قانونية تجاه التلفيات الناجمة عن استخدام المعلومات الواردة هنا. المعلومات المذكورة هنا مُعدة للاستخدام مع هذا المنتج من Epson. لا تعتبر Epson مسؤولة عن أي استخدام لهذه المعلومات مع منتجات أخرى.

لن تتحمل Seiko Epson Corporation أو أي من الشركات التابعة لها تجاه مشتري هذا المنتج أو أطراف أخرى المسؤولية عن الأضرار أو الخسائر أو التكاليف أو النفقات التي يتعرض لها المشتري أو أطراف أخرى كنتيجة لحادث أو سوء استخدام أو العبث بهذا المنتج أو التعديلات أو الإصلاحات أو التغييرات غير المصرح بها لهذا المنتج، أو (باستثناء الولايات المتحدة) الفشل في الالتزام الكامل بإرشادات الصيانة والتشغيل الخاصة بشركة Seiko Epson Corporation.

لن تتحمل شركة Seiko Epson Corporation والشركات التابعة لها مسؤولية أي أضرار أو مشاكل تنجم عن استخدام أية وحدات اختيارية أو أية منتجات استهلاكية غير تلك المعينة كمنتجات Epson الأصلية أو المنتجات المعتمدة من Epson بواسطة شركة Seiko Epson Corporation.

لن تتحمل شركة Seiko Epson Corporation مسؤولية أي ضرر ناجم عن التشويش الكهرومغناطيسي الذي يحدث نتيجة استخدام أي كابلات توصيل غير تلك المعينة كمنتجات معتمدة من Epson بواسطة شركة Seiko Epson Corporation.

تعد EPSON® علامة تجارية مسجلة، بينما تعد EPSON EXCEED YOUR VISION أو EXCEED YOUR VISION علامة تجارية لصالح شركة Seiko Epson Corporation.

إن شعار SDXC هو علامة تجارية مملوكة خاصة بشركة SD-3C, LLC.



تعتبر MagicGate و Memory Stick Micro و Memory Stick PRO-HG Duo و Memory Stick PRO Duo و Memory Stick Duo علامات تجارية خاصة بشركة Sony Corporation.



تعد Intel® علامة تجارية مسجلة لشركة Intel Corporation.

تعد PowerPC® علامة تجارية مسجلة لشركة International Business Machines Corporation.

يعتمد برنامج EPSON Scan جزئيًا على عمل مجموعة JPEG المستقلة.

libtiff

Copyright © 1988-1997 Sam Leffler
Copyright © 1991-1997 Silicon Graphics, Inc.

حقوق النشر والعلامات التجارية

Permission to use, copy, modify, distribute, and sell this software and its documentation for any purpose is hereby granted without fee, provided that (i) the above copyright notices and this permission notice appear in all copies of the software and related documentation, and (ii) the names of Sam Leffler and Silicon Graphics may not be used in any advertising or publicity relating to the software without the specific, prior written permission of Sam Leffler and Silicon Graphics.

THE SOFTWARE IS PROVIDED "AS-IS" AND WITHOUT WARRANTY OF ANY KIND, EXPRESS, IMPLIED OR OTHERWISE, INCLUDING WITHOUT LIMITATION, ANY WARRANTY OF MERCHANTABILITY OR FITNESS FOR A PARTICULAR PURPOSE.

IN NO EVENT SHALL SAM LEFFLER OR SILICON GRAPHICS BE LIABLE FOR ANY SPECIAL, INCIDENTAL, INDIRECT OR CONSEQUENTIAL DAMAGES OF ANY KIND, OR ANY DAMAGES WHATSOEVER RESULTING FROM LOSS OF USE, DATA OR PROFITS, WHETHER OR NOT ADVISED OF THE POSSIBILITY OF DAMAGE, AND ON ANY THEORY OF LIABILITY, ARISING OUT OF OR IN CONNECTION WITH THE USE OR PERFORMANCE OF THIS SOFTWARE.

تعد كل من Microsoft® و Windows® و Windows Vista® علامات تجارية مسجلة لشركة Microsoft Corporation.

Apple و Macintosh و Mac OS و OS X هي علامات تجارية لشركة Apple, Inc مسجلة في الولايات المتحدة وبلدان أخرى.

AirPrint هي علامة تجارية لشركة Apple Inc.

Google Cloud Print™ هي علامة تجارية مسجلة لشركة Google Inc.

Adobe و Adobe Reader و Acrobat و Photoshop هي علامات تجارية مسجلة لشركة Adobe systems Incorporated، وقد تكون مسجلة في جهات قضائية معينة.

ملاحظة عامة: أسماء المنتجات الأخرى المستخدمة في هذا الدليل مخصصة لأغراض التعريف فقط وقد تكون علامات تجارية تخص مالكيها المعنيين. تخلي Epson مسؤوليتها تجاه كافة الحقوق في هذه العلامات.

© حقوق النشر لعام 2013 لشركة Seiko Epson Corporation. كافة الحقوق محفوظة.

محتويات هذا الدليل ومواصفات هذا المنتج عرضه للتغيير دون إشعار.

المحتويات

40	تحميل الورق والأطرف في فتحة تغذية الورق الخلفية.
43	وضع المستندات الأصلية.
43	وحدة التغذية التلقائية بالمستندات (ADF).
45	زجاج الماسحة الضوئية.
45	إدخال بطاقة ذاكرة.

نسخ

48	نسخ المستندات.
48	النسخ الأساسي.
48	قائمة وضع النسخ.

الطباعة

49	الطباعة من لوحة التحكم.
49	طباعة ملف JPEG.
50	طباعة ملف TIFF.
50	الطباعة من الكمبيوتر.
50	برنامج تشغيل الطابعة وبرنامج Status Monitor.
52	العمليات الأساسية.
52	الطباعة الأساسية.
56	إلغاء الطباعة.
58	خيارات أخرى.
58	طباعة الصور الفوتوغرافية بسهولة.
59	إعدادات المنتج المضبوطة مسبقًا (لنظام التشغيل Windows فقط).
60	الطباعة على الوجهين.
62	الطباعة الملائمة للصفحة.
63	طباعة Pages per Sheet (عدد الصفحات لكل ورقة).
64	طباعة Anti-Copy Pattern (نموذج غير قابل للنسخ) (لنظام Windows فقط).
65	طباعة Watermark (علامة مائية) (لنظام Windows فقط).
66	طباعة Header/Footer (العنوان/التذييل) (لنظام Windows فقط).
66	إعدادات المسئول لبرنامج تشغيل الطابعة (لنظام Windows فقط).

المسح الضوئي

68	المسح الضوئي من لوحة التحكم.
68	المسح إلى جهاز ذاكرة.
69	المسح إلى مجلد.
69	المسح إلى بريد إلكتروني.
70	المسح إلى كمبيوتر.
71	قائمة وضع Scan.
71	المسح من الكمبيوتر الخاص بك.

حقوق النشر والعلامات التجارية

2	حقوق النشر والعلامات التجارية.
---	--------------------------------

مقدمة

8	أين يمكن العثور على المعلومات.
8	المزايا المتاحة.
9	تنبيه وهام وملحوظة.
9	إصدارات نظم التشغيل.
10	استخدام خدمة Epson Connect.

إرشادات هامة

11	إرشادات السلامة.
12	تحذيرات وإرشادات خاصة بالمنتج.
12	إعداد/استخدام المنتج.
13	استخدام المنتج عن طريق الاتصال اللاسلكي.
14	استخدام بطاقات الذاكرة.
14	استخدام شاشة LCD.
14	التعامل مع خراطيش الحبر.
14	قيود النسخ.
15	حماية المعلومات الشخصية.

التعرف على منتجك

16	أجزاء المنتج.
16	سلسلة WF-7610/سلسلة WF-7620.
19	سلسلة WF-3620/سلسلة WF-3640.
21	دليل للوحة التحكم.
23	رموز الحالة.
24	رموز خاصة بكل وضع.
25	Status Menu.
25	الرموز الموجودة على لوحة مفاتيح البرنامج لشاشة LCD.

التعامل مع الورق والوسائط

27	مقدمة إلى استخدام الوسائط وتحميلها وتخزينها.
27	تخزين الورق.
27	تحديد الورق.
32	إعدادات نوع الورق على شاشة LCD.
32	إعدادات نوع الورق من برنامج تشغيل الطابعة.
33	تحميل الورق في علبة الورق.
37	تحميل الأطراف في علبة الورق.

المحتويات

معلومات خرطوشة الحبر والمنتجات الاستهلاكية

- 118 خراطيش الحبر.
- 118 علبة الصيانة .

استبدال خراطيش الحبر

- 120 إرشادات سلامة خرطوشة الحبر والاحتياطات والمواصفات.
- 120 إرشادات السلامة.
- 121 احتياطات حول استبدال خرطوشة الحبر.
- 122 مواصفات خرطوشة الحبر.
- 122 فحص حالة خرطوشة الحبر.
- 122 لنظام التشغيل Windows.
- 123 لنظام التشغيل Mac OS X.
- 124 استخدام لوحة التحكم.
- الطباعة مؤقتاً باستخدام الحبر الأسود عند نفاذ خراطيش الحبر الملون.
- 125 لنظام التشغيل Windows.
- 126 لنظام التشغيل Mac OS X.
- الحفاظ على الحبر الأسود عند انخفاض مستوى الحبر بالخرطوشة (لنظام التشغيل Windows فقط).
- 128 استبدال خرطوشة حبر.

الحفاظ على المنتج والبرنامج

- 133 فحص فوهات رأس الطباعة.
- استخدام الأداة المساعدة Nozzle Check (فحص رأس الطباعة) لنظام التشغيل Windows.
- 133 استخدام الأداة المساعدة Nozzle Check (فحص رأس الطباعة) لنظام التشغيل Mac OS X.
- 134 استخدام لوحة التحكم.
- 134 تنظيف رأس الطباعة.
- استخدام الأداة المساعدة Head Cleaning (تنظيف الرأس) لنظام التشغيل Windows.
- 135 استخدام الأداة المساعدة Head Cleaning (تنظيف الرأس) لنظام التشغيل Mac OS X.
- 136 استخدام لوحة التحكم.
- 136 محاذاة رأس الطباعة.
- استخدام الأداة المساعدة Print Head Alignment (محاذاة رأس الطباعة) لنظام التشغيل Windows.
- 136 استخدام الأداة المساعدة Print Head Alignment (محاذاة رأس الطباعة) لنظام التشغيل Mac OS X.
- 137 استخدام لوحة التحكم.
- 137 ضبط إعدادات خدمة الشبكة.
- 138 مشاركة المنتج للطباعة.
- 139 تنظيف المنتج.
- 139 تنظيف السطح الخارجي للمنتج.
- 140 تنظيف السطح الداخلي للمنتج.
- 141 استبدال علبة الصيانة.
- 141 تحقق من حالة علبة الصيانة.

- 71 إجراء المسح الضوئي في Office Mode (وضع المكتب).
- المسح الضوئي في Professional Mode (الوضع الاحترافي)
- 73
- 75 ميزات ضبط الصورة.
- 78 معاينة منطقة المسح الضوئي وضبطها.
- 79 معلومات البرنامج.
- 79 بدء برنامج تشغيل Epson Scan.
- 80 بدء تشغيل برنامج مسح ضوئي آخر.

الفاكس

- 82 التوصيل بخط هاتف.
- 82 خطوط الهاتف وكابلات الهاتف المتوافقة.
- 82 توصيل المنتج بخط هاتف.
- 83 توصيل جهاز هاتف.
- 84 الإعداد لإرسال رسائل فاكس.
- 84 الإعدادات الأساسية.
- 88 إعدادات متقدمة.
- 89 إرسال فاكسات.
- 89 العمليات الأساسية.
- 91 خيارات أخرى.
- 95 استلام فاكسات.
- 95 إعداد وضع الاستلام.
- 95 إخراج الفاكسات المستلمة.
- 97 عرض الفاكسات المستلمة على شاشة LCD.
- 98 استلام فاكس بالاقتراع.
- 98 استلام فاكس يدوياً.
- 99 حفظ الفاكسات المستلمة على كمبيوتر.
- 100 التحقق من حالة وتاريخ مهمة الفاكس.
- 100 استخدام قائمة الحالة.
- 101 طباعة تقرير فاكس.
- 102 قائمة وضع الفاكس.

ضبط إعدادات قائمة الاتصال

- 103 إنشاء جهة اتصال.
- 104 إنشاء مجموعة.

قائمة لوحة التحكم

- 106 وضع Copy.
- 107 وضع Memory Device.
- 108 وضع Fax.
- 108 وضع Scan.
- 110 وضع Setup.
- 111 System Administration الإعدادات.
- 117 Contacts.
- 117 Presets.
- 117 Status Menu.

المحتويات

178	لا تتم تغذية الورق.
178	تغذية صفحات متعددة.
178	تحميل الورق بطريقة غير صحيحة.
179	لا يتم إخراج الورق بالكامل أو أن الورق مجعد.
179	المنتج لا يطبع.
179	جميع المصاييح مطفأة.
179	لوحة التحكم أو المصاييح قيد التشغيل.
180	تتم الإشارة إلى خطأ في الحبر بعد استبدال الخرطوشة.
181	مشكلات أخرى.
181	طباعة الورق العادي بهدوء.
181	لم يتم التعرف على بطاقة الذاكرة.
181	تمت إزالة فتحة تغذية الورق الخلفية (فقط للسلسلة WF-7610/السلسلة WF-7620).

استكشاف مشكلات المسح الضوئي وإصلاحها

182	المشاكل التي تشير إليها الرسائل على شاشة LCD أو مصباح الحالة.
182	المشاكل عند بدء عملية مسح ضوئي.
182	طريقة إلغاء حظر Epson Event Manager.
183	استخدام وحدة التغذية التلقائية بالمستندات (ADF).
183	استخدام برنامج مسح ضوئي آخر بخلاف برنامج التشغيل Epson Scan.
184	مشكلات عند التغذية بالورق.
184	الورق أصبح متسخًا.
184	تمت التغذية بعدة صفحات.
184	انحسار الورق في وحدة التغذية التلقائية بالمستندات (ADF).
184	مشاكل في وقت المسح الضوئي.
184	مشاكل مع الصور الممسوحة ضوئيًا.
184	جودة المسح الضوئي غير مرضية.
185	منطقة المسح الضوئي أو الاتجاه غير مرضي.
187	مشكلات أخرى.
187	المسح الضوئي بهدوء.
187	استمرار المشاكل بعد تجربة كل الحلول.

استكشاف مشكلات الفاكس وإصلاحها

188	لا يمكن إرسال الفاكس أو استلامه.
188	”يظهر الخطأ No dial tone detected“.
189	يظهر الخطأ الذاكرة ممتلئة.
189	مشكلات في الجودة.
189	في الفاكسات المرسلة.
189	في الفاكسات المستلمة.
189	مشكلات أخرى.
189	جهاز الإجابة لا يمكنه الرد على مكالمات صوتية.
190	وقت أو تاريخ مهام الفاكس المرسلة أو المستلمة غير صحيح.
190	يتعذر تخزين الفاكسات المستلمة في جهاز تخزين خارجي.

141	احتياطات حول علبة الصيانة.
141	استبدال علبة الصيانة.
143	نقل المنتج.
145	فحص البرنامج وتثبيته.
145	التحقق من البرنامج المثبت على الكمبيوتر.
146	تثبيت برنامج.
146	إلغاء تثبيت البرنامج.
146	نظام التشغيل Windows.
147	نظام التشغيل Mac OS X.

نقل البيانات باستخدام جهاز تخزين خارجي.

149	احتياطات حول أجهزة التخزين.
149	نسخ الملفات بين جهاز التخزين والكمبيوتر.
149	نسخ الملفات إلى الكمبيوتر.
150	حفظ الملفات إلى جهاز تخزين.

مؤشرات الأخطاء

152	رسائل الخطأ على لوحة التحكم.
152	رمز الخطأ في Status Menu.

استكشاف مشكلات الطباعة/النسخ وإصلاحها

156	تشخيص المشكلة.
157	فحص حالة المنتج.
159	انحسار الورق.
160	إزالة الورق المحشور من الغطاء الخلفي.
165	إزالة الورق المحشور من داخل المنتج.
167	إزالة الورق المحشور من علبة الورق.
168	إزالة الورق المحشور من وحدة تغذية الورق التلقائية (ADF).
170	منع انحسار الورق.
170	إعادة الطباعة بعد انحسار الورق (في نظام التشغيل Windows فقط).
171	تعليمات جودة الطباعة.
172	أشرطة أفقية.
173	أشرطة رأسية أو عدم محاذاة.
173	ألوان غير صحيحة أو مفقودة.
174	مطبوعات باهتة أو ملطخة.
175	مشكلات متنوعة للمطبوعات.
175	حروف غير صحيحة أو مشوهة.
175	هوامش غير صحيحة.
176	يوجد ميل خفيف في النسخة المطبوعة.
176	الحجم أو موضع الصورة المنسوخة غير صحيح.
176	صورة مقلوقة.
177	طباعة صفحات فارغة.
177	الوجه المطبوع ملطخ أو متلاش.
177	الطباعة بطيئة للغاية.
178	لا تتم تغذية الورق على النحو الصحيح.

المحتويات

190 يتم إرسال الفاكسات بحجم غير صحيح.

معلومات المنتج

191	متطلبات النظام.
191	لنظام التشغيل Windows.
191	لنظام التشغيل Mac OS X.
191	المواصفات الفنية.
191	مواصفات الطابعة.
194	مواصفات الماسحة الضوئية.
194	مواصفات وحدة التغذية التلقائية للمستندات (ADF).
195	مواصفات الفاكس.
195	مواصفات واجهة الشبكة.
196	بطاقة الذاكرة.
197	المواصفات الميكانيكية.
198	كهربائية.
199	بيئية.
200	المقاييس والاعتمادات.
201	واجهة التوصيل.
201	جهاز USB خارجي.

أين تجد المساعدة

202	موقع الويب للدعم الفني.
202	الاتصال بدعم شركة Epson.
202	قبل الاتصال بشركة Epson.
203	تعليمات للمستخدمين في أوروبا.
203	تعليمات للمستخدمين في أستراليا.
203	تعليمات للمستخدمين في هونغ كونج.

الفهرس

مقدمة

أين يمكن العثور على المعلومات

تكون أحدث الإصدارات من الأدلة التالية متاحة على موقع ويب الدعم الخاص بشركة Epson.
<http://www.epson.eu/Support> (أوروبا)
<http://support.epson.net/> (خارج أوروبا)

□ ابدأ من هنا (مستند):

يزودك بمقدمة حول المنتج والخدمات.

□ الدليل الأساسي (مستند):

يزودك بمعلومات أساسية أثناء استخدامك للمنتج دون التوصيل بجهاز كمبيوتر. وقد لا يتم تضمين هذا الدليل حسب الطراز والمنطقة.

□ تعليمات أمان هامة (مستند):

يزودك بإرشادات لضمان الاستخدام الآمن لهذا المنتج. وقد لا يتم تضمين هذا الدليل حسب الطراز والمنطقة.

□ دليل المستخدم (ملف بتنسيق PDF):

يزودك بإرشادات مفصلة حول التشغيل والسلامة واستكشاف المشكلات وإصلاحها. راجع هذا الدليل عند استخدام هذا المنتج مع جهاز كمبيوتر أو عند استخدام ميزات متقدمة مثل النسخ على الوجهين.

□ دليل شبكة الاتصال (ملف بتنسيق PDF):

يوفر إرشادات حول إعدادات الشبكة للكمبيوتر أو الهاتف الذكي أو المنتج الخاص بك وحل المشكلات.

□ دليل المسؤول (ملف بتنسيق PDF):

يزود مسؤول النظام بالمعلومات الخاصة بإدارة الأمان وإعدادات المنتج.

المزايا المتاحة

قم بالتحقق من المزايا المتاحة للمنتج الخاص بك.

WF-3640	WF-3621	WF-3620	WF-7621	WF-7620	WF-7610	
✓	✓	✓	✓	✓	✓	طباعة
✓	✓	✓	✓	✓	✓	نسخ
✓	✓	✓	✓	✓	✓	فاكس
✓	✓	✓	✓	✓	✓	مسح إلى كمبيوتر مسح إلى جهاز ذاكرة

مقدمة

WF-3640	WF-3621	WF-3620	WF-7621	WF-7620	WF-7610	
أستراليا ونيوزلندا فقط	✓	أستراليا ونيوزلندا فقط	✓	✓	✓	مسح إلى مجلد شبكة مسح إلى بريد إلكتروني إعادة توجيه الفاكس إلى مجلد شبكة إعادة توجيه الفاكس إلى بريد إلكتروني
-	-	-	✓	✓	✓	LDAP*
✓	-	-	✓	✓	-	علبة الورق 2

* لمزيد من التفاصيل، راجع دليل المسؤول على الإنترنت.

تنبيه وهام وملحوظة

تم الإشارة في هذا الدليل إلى "تنبيه" و"هام" و"ملحوظة" وهي موضحة كما هو وارد أدناه وتتضمن المعنى التالي.

تنبيه  يتعين اتباعها بعناية لتجنب الإصابة.

هام  يتعين مراعاتها لتجنب تلف الجهاز.

ملحوظة تشتمل على تلميحات مفيدة وقيود حول تشغيل المنتج.

إصدارات نظم التشغيل

تم استخدام الاختصارات التالية في هذا الدليل.

- Windows 8 يشير إلى نظام Windows 8 Pro ونظام Windows 8 Enterprise.
- Windows 7 يشير إلى نظام Windows 7 Home Basic، ونظام Windows 7 Home Premium، ونظام Windows 7 Professional، ونظام Windows 7 Ultimate.
- Windows Vista يشير إلى نظام Windows Vista Home Basic Edition، ونظام Windows Vista Home Premium Edition، ونظام Windows Vista Business Edition، ونظام Windows Vista Enterprise Edition، ونظام Windows Vista Ultimate Edition.
- Windows XP يشير إلى نظام Windows XP Home Edition، ونظام Windows XP Professional x64 Edition، ونظام Windows XP Professional.
- Windows Server 2012 يشير إلى نظام Windows Server 2012 Essentials Edition ونظام Server 2012 standard Edition.

مقدمة

- ❑ Windows Server 2008 Enterprise Edition ونظام Windows Server 2008 Standard Edition يشير إلى نظام Windows Server 2008 x64 Enterprise Edition ونظام Windows Server 2008 x64 Standard Edition.
- ❑ Windows Server 2008 R2 Enterprise Edition ونظام Windows Server 2008 R2 Standard Edition يشير إلى نظام Windows Server 2008 R2 Enterprise Edition.
- ❑ Windows Server 2003 Enterprise Edition ونظام Windows Server 2003 Standard Edition يشير إلى نظام Windows Server 2003 x64 Enterprise Edition ونظام Windows Server 2003 x64 Standard Edition.
- ❑ Mac OS X يشير إلى نظام Mac OS X الإصدار x.10.5.8 أو x.10.6 أو x.10.7 أو x.10.8.

استخدام خدمة Epson Connect

من خلال استخدام خدمة Epson Connect والخدمات الأخرى التي تقدمها الشركة، يمكنك الطباعة بسهولة وبشكل مباشر من الهاتف الذي أو الكمبيوتر اللوحي أو الكمبيوتر المحمول، في أي وقت وأي مكان حول العالم! وللحصول على مزيد من المعلومات حول الطباعة والخدمات الأخرى، تفضل بزيارة عنوان URL التالي:

(موقع مدخل Epson Connect) <https://www.epsonconnect.com/>
(أوروبا فقط) <http://www.epsonconnect.eu>



ملاحظة:

يمكنك ضبط إعدادات خدمة الشبكة باستخدام مستعرض ويب على الكمبيوتر أو الهاتف الذي أو الكمبيوتر اللوحي أو الكمبيوتر المحمول الخاص بك المتصل بنفس شبكة المنتج.

← "ضبط إعدادات خدمة الشبكة" في الصفحة 138

إرشادات هامة

إرشادات السلامة

اقرأ هذه الإرشادات واتبعها لضمان الاستخدام الآمن لهذا المنتج. وتأكد من الاحتفاظ بهذا الدليل للرجوع إليه في المستقبل. تأكد أيضاً من اتباع جميع التحذيرات والإرشادات الموضحة على المنتج.

- ❑ لا تستخدم سوى سلك الطاقة المرفق بهذا المنتج ولا تستخدم السلك مع أي جهاز آخر. فمن شأن استخدام أسلاك أخرى مع هذا المنتج أو استخدام سلك الطاقة المرفق مع جهاز آخر أن يتسبب في نشوب حريق أو التعرض لصدمة كهربائية.
- ❑ تأكد من توافق سلك التيار الكهربائي المتردد مع مقاييس السلامة المحلية.
- ❑ لا تقم مطلقاً بفك سلك الطاقة أو تعديله أو محاولة إصلاحه هو أو القابس أو وحدة الطابعة أو وحدة المساحة الضوئية أو الوحدات الاختيارية بنفسك، باستثناء ما هو موضح تحديداً في أدلة المنتج.
- ❑ افصل المنتج واستشر فني صيانة مؤهلاً وفقاً للشروط التالية:
تلف سلك أو قابس التيار الكهربائي أو انسكاب سائل في المنتج أو سقوط المنتج أو تحطم جسمه الخارجي أو عمل المنتج بشكل غير طبيعي أو ظهور تغير واضح في أدائه. لا تقم بضبط عناصر التحكم التي لم يتم تناولها في إرشادات التشغيل.
- ❑ ضع المنتج بالقرب من منفذ تيار كهربائي بالجدار بحيث يسهل فصل القابس.
- ❑ لا تضع المنتج أو تخزنه بالخارج أو بالقرب من مصادر الحرارة أو الماء أو الأتربة أو الأوساخ، أو في مواضع يكون فيها المنتج عرضة للصدمة أو الاهتزازات أو درجات الحرارة أو الرطوبة العالية.
- ❑ احرص على عدم سكب أي سائل على المنتج وعدم إمساكه بيدتين مبتلتين.
- ❑ يجب حفظ هذا المنتج بعيداً عن أجهزة تنظيم ضربات القلب بمسافة 22 سم على الأقل. قد تؤثر موجات الراديو الصادرة عن هذا المنتج سلباً على عمل أجهزة تنظيم ضربات القلب.
- ❑ إذا كانت شاشة LCD تالفة، فاتصل بالموزع. إذا لامس محلول الكريستال السائل يديك، فاغسلهما بالكامل بالماء والصابون. وإذا لامس محلول الكريستال السائل عينيك، فاغسلهما فوراً بالماء. وفي حالة استمرار الشعور بعدم الارتياح أو الشعور بمشكلات في الرؤية بعد غسل العينين جيداً بالماء، سارع بزيارة الطبيب.
- ❑ تجنب استخدام هاتف أثناء العواصف الرعدية. فهناك خطورة محتملة للتعرض لصدمة كهربائية بفعل البرق.
- ❑ لا تستخدم هاتفاً للإبلاغ عن تسرب غازي بالقرب من منطقة التسرب.

إرشادات هامة

- للسلسلة WF-7610/السلسلة WF-7620: المنتج ثقيل ولا يجب رفعه أو حمله بواسطة أقل من شخصين. عند رفع المنتج، يجب أن يقف الشخصين في الموضع المناسب (انظر أدناه).



ملاحظة:

فيما يلي إرشادات السلامة لاستخدام خراطيش الحبر.
 ← "استبدال خراطيش الحبر" في الصفحة 120

تحذيرات وإرشادات خاصة بالمنتج

اقرأ هذه الإرشادات واتبعها لتجنب إتلاف المنتج أو ممتلكاتك. وتأكد من الاحتفاظ بهذا الدليل للرجوع إليه في المستقبل.

إعداد/استخدام المنتج

- لا تقم بسد أو تغطية الثقوب والفتحات الموجودة بالمنتج.
- استخدم نوع مصدر التيار الكهربائي الموضح على ملصق المنتج فقط.
- تجنب استخدام مأخذ التيار الكهربائي الموجودة على نفس الدائرة الكهربائية مثل آلات النسخ الفوتوغرافي أو أنظمة التحكم في الهواء التي يتم تشغيلها وإيقافها باستمرار.
- تجنب مأخذ التيار الكهربائي التي يتم التحكم فيها عن طريق مفاتيح الحائط أو الموقتات التلقائية.
- احتفظ بنظام الكمبيوتر بالكامل بعيداً عن المصادر المحتملة للتشويش الكهرومغناطيسي، مثل مكبرات الصوت أو وحدات القواعد في الهواتف اللاسلكية.
- يجب وضع أسلاك مصدر الإمداد بالتيار بطريقة تحميها من الكشط والقطع والبلى والثني والالتواء. لا تضع أشياء على أسلاك مصدر الإمداد بالتيار ولا تسمح بالسير على أسلاك مصدر الإمداد بالتيار أو الجري فوقها. احرص بشكل خاص على المحافظة على كافة أسلاك مصدر الإمداد بالتيار مستقيمة في الأطراف وفي مواضع اتصالها بالمحول وإخراجها منه.

إرشادات هامة

- ❑ إذا كنت تستخدم سلك توصيل فرعياً مع المنتج، فتأكد من أن إجمالي معدل التيار بالأمبير للأجهزة المتصلة بسلك التوصيل الفرعي لا يتجاوز معدل التيار بالأمبير للسلك. تأكد أيضاً من أن إجمالي معدل الأجهزة المتصلة بمأخذ الحائط لا يتجاوز معدل أمبير مأخذ الحائط.
- ❑ إذا كنت تعتزم استخدام المنتج في ألمانيا، يجب حماية التوصيلات الكهربائية للمبنى بواسطة استخدام دائرة قاطع تيار بقوة 10 إلى 16 أمبير لتوفير الحماية الكافية لهذا المنتج من دوائر القصر وزيادة التيار الكهربائي.
- ❑ عند توصيل المنتج بكمبيوتر أو جهاز آخر باستخدام كابل، تأكد من التوجيه الصحيح للموصلات. وذلك لأن كل موصل له اتجاه صحيح واحد فقط. وقد يؤدي إدخال الموصل في الاتجاه الخطأ إلى تلف كلا الجهازين المتصلين بالكابل.
- ❑ ضع المنتج على سطح مستو وثابت تتجاوز مساحته قاعدة المنتج في كل الاتجاهات. ولن يعمل المنتج على نحو صحيح إذا كان مائلاً بزواوية معينة.
- ❑ عند تخزين المنتج أو نقله، تجنب إمالاته أو وضعه بشكل رأسي أو قلبه رأساً على عقب، وإلا فقد يتسرب الحبر.
- ❑ اترك مساحات خلف المنتج للكابلات ومساحات فوق المنتج بحيث يمكنك رفع غطاء المستندات بالكامل.
- ❑ اترك مساحة خالية كافية أمام المنتج لإخراج الورق بالكامل.
- ❑ تجنب الأماكن المعرضة لتغيرات شديدة في درجة الحرارة والرطوبة. أيضاً، ضع المنتج بعيداً عن أشعة الشمس المباشرة أو الضوء الشديد أو أي مصدر حرارة.
- ❑ لا تدخل أي شيء في فتحات المنتج.
- ❑ لا تضع يدك داخل المنتج أو تلمس خراطيش الحبر أثناء الطباعة.
- ❑ لا تلمس الكابل الأبيض المسطح الموجود داخل المنتج.
- ❑ لا تستخدم منتجات الهباء الجوي التي تشتمل على غازات قابلة للاشتعال داخل هذا المنتج أو حوله. قد ينتج عن ذلك نشوب حريق.
- ❑ لا تحرك حامل خرطوشة الحبر بيدك؛ وإلا فقد تتسبب في إتلاف المنتج.
- ❑ واحرص دوماً على إيقاف تشغيل المنتج باستخدام الزر (⏻). ولا تنزع قابس المنتج أو توقف تشغيل التيار الكهربائي عند المأخذ حتى يتم إيقاف تشغيل شاشة LCD بشكل كامل.
- ❑ قبل نقل المنتج، تأكد أن رأس الطباعة في الموضع الأصلي (أقصى اليمين) وأن خراطيش الحبر في مكانها.
- ❑ كن حذراً حتى لا تنحسر أصابعك عند إغلاق وحدة المساحة الضوئية.
- ❑ إذا كنت تنوي عدم استخدام المنتج لفترة طويلة، فتأكد من فصل سلك التيار عن مأخذ التيار الكهربائي.
- ❑ ولا تضغط بقوة شديدة على زجاج المساحة الضوئية عند وضع المستندات الأصلية.

استخدام المنتج عن طريق الاتصال اللاسلكي

- ❑ لا تستخدم هذا المنتج داخل المراكز الطبية أو بالقرب من الأجهزة الطبية. قد تؤثر موجات الراديو الصادرة عن هذا المنتج سلباً على عمل الأجهزة الطبية الكهربائية.
- ❑ لا تستخدم هذا المنتج بالقرب من الأجهزة التي يتم التحكم فيها أوتوماتيكياً مثل الأبواب الأوتوماتيكية أو أجهزة إنذار الحريق. قد تؤثر موجات الراديو الصادرة عن هذا المنتج سلباً على تلك الأجهزة، وقد يؤدي عملها بصورة غير صحيحة إلى وقوع حوادث.

إرشادات هامة

استخدام بطاقات الذاكرة

- ❑ لا تخرج إحدى بطاقات الذاكرة أو توقف تشغيل المنتج أثناء وميض مصباح بطاقة الذاكرة.
- ❑ تختلف طرق استخدام بطاقات الذاكرة وفقاً لنوع البطاقة. وتأكد من الرجوع إلى الوثائق المرفقة مع بطاقة الذاكرة للحصول على التفاصيل.
- ❑ ولا تستخدم سوى بطاقات الذاكرة المتوافقة مع المنتج.
← "بطاقة الذاكرة" في الصفحة 196

استخدام شاشة LCD

- ❑ قد تشتمل شاشة LCD على بضع نقاط ساطعة أو مظلمة صغيرة. ونظراً لميزاتها، فقد تشتمل على مستويات سطوع غير متساوية. تعتبر هذه النقاط طبيعية ولا تشير إلى تلفها بأي حال من الأحوال.
- ❑ لا تستخدم سوى قطعة قماش ناعمة لتنظيف شاشة LCD أو شاشة اللمس. لا تستخدم منظفات كيميائية أو سائلة.
- ❑ قد ينكسر الغطاء الخارجي لشاشة LCD إذا تعرض لصدمة شديدة. اتصل بالموزع الذي تتعامل معه إذا تعرض سطح اللوحة إلى كسور أو شروخ، ولا تلمس الأجزاء المكسورة أو تحاول إزالتها.
- ❑ اضغط على لوحة اللمس برفق باستخدام إصبعك، لا تضغط بقوة ولا تقوم بتشغيلها باستخدام أطرافك.
- ❑ لا تقوم بتشغيلها باستخدام شيء ذي حافة حادة مثل قلم حبر جاف وقلم رصاص حاد وقلم ضوئي وما إلى ذلك.
- ❑ قد يتسبب التكاثر داخل اللوحة بفعل التغيرات المفاجئة بدرجة الحرارة أو الرطوبة في تدهور الأداء.

التعامل مع خراطيش الحبر

- سنوفر إرشادات السلامة المتعلقة بالحبر وتحذيرات/نصائح حول المنتج في القسم المرتبط (قبل قسم "استبدال خراطيش الحبر").
- ← "استبدال خراطيش الحبر" في الصفحة 120

قيود النسخ

انتبه إلى القيود التالية للتأكد من الاستخدام القانوني والمسؤول للمنتج.

يحظر القانون نسخ العناصر التالية:

- ❑ الفواتير البنكية والعملات والأوراق المالية الحكومية وسندات الموائيق الحكومية والأوراق المالية المحلية
- ❑ الطوابع البريدية غير المستخدمة والبطاقات البريدية ذات الطوابع الملصقة بشكل مسبق والعناصر البريدية الرسمية الأخرى التي تحمل طوابع بريدية صالحة
- ❑ الدمغات الحكومية والأوراق المالية الصادرة وفقاً لإجراء قانوني

توخَّ الحرص عند نسخ العناصر التالية:

إرشادات هامة

❑ الأوراق المالية الخاصة (شهادات الأسهم والأوراق النقدية القابلة للتداول والشيكات وغير ذلك)، الإجازات الشهرية وإيصالات التنازل وغير ذلك.

❑ جوازات السفر وتراخيص القيادة وشهادات الملاءمة وجوازات عبور الطرق وكوبونات الأطعمة والتذاكر وغير ذلك.

ملاحظة:

قد يحظر القانون أيضاً نسخ هذه العناصر.

الاستخدام المسؤول للمواد المحمية بموجب حقوق الطبع والنشر:

❑ يمكن إساءة استخدام المنتجات عن طريق النسخ غير الملائم لمواد محمية بموجب حقوق نشر. ما لم تكن تتصرف بناءً على نصائح محام يتمتع بخبرة جيدة، فيجب أن تكون على قدر من المسؤولية والاحترام وذلك من خلال الحصول على إذن من حامل حقوق الطبع والنشر قبل نسخ أية مواد منشورة.

حماية المعلومات الشخصية

يسمح هذا المنتج بتخزين الأسماء وأرقام الهواتف في الذاكرة الخاصة به حتى إذا تم إيقاف الطاقة.

استخدم القائمة التالية لمسح الذاكرة إذا أعطيت المنتج لشخص آخر أو تخلصت منه.

Setup > System Administration > Restore Default Settings > Clear All Data and Settings

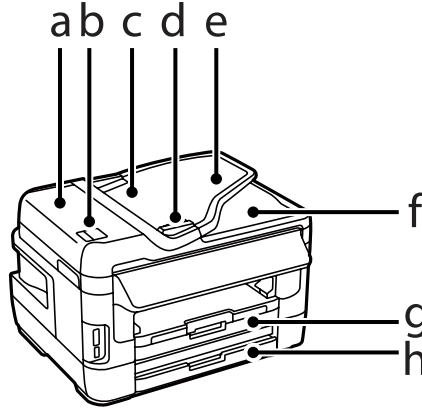
التعرف على منتجك

ملاحظة:

الأشكال التوضيحية الواردة بهذا الدليل مأخوذة من طراز منتج مماثل. بالرغم من أنها قد تكون مختلفة عن المنتج الفعلي، إلا أن طريقة التشغيل مماثلة.

أجزاء المنتج

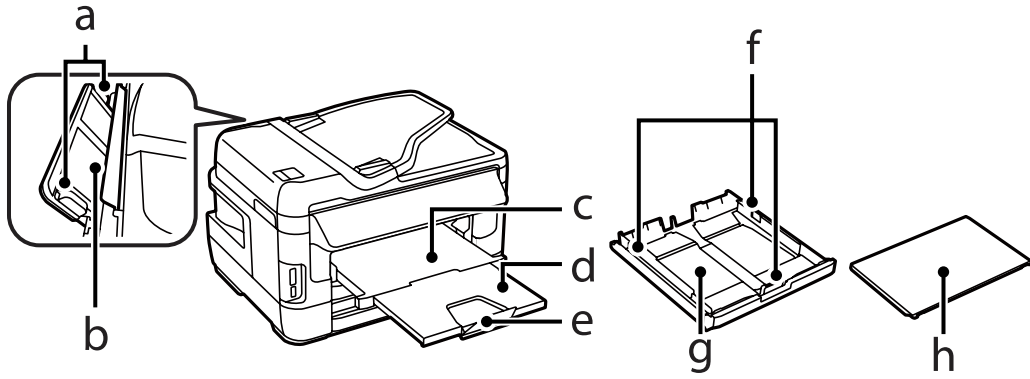
سلسلة WF-7610 / سلسلة WF-7620



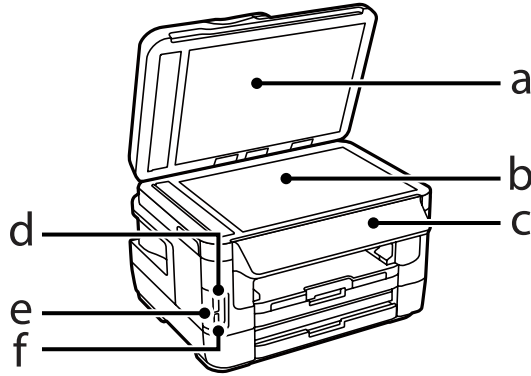
a.	غطاء وحدة التغذية التلقائية بالمستندات (ADF)
b.	ذراع وحدة التغذية التلقائية بالمستندات
c.	وحدة التغذية التلقائية بالمستندات (ADF)
d.	موجه الحافة
e.	درج إدخال وحدة التغذية التلقائية بالمستندات (يتم وضع المستندات الأصلية المطلوب نسخها هنا)
f.	درج إخراج وحدة التغذية التلقائية بالمستندات (يتم إخراج المستندات الأصلية هنا بعد نسخها)
g.	علبة الورق 1
h.	علبة الورق 2 *

* تتوفر علبة الورق 2 لسلسلة WF-7620 فقط.

التعرف على منتجك

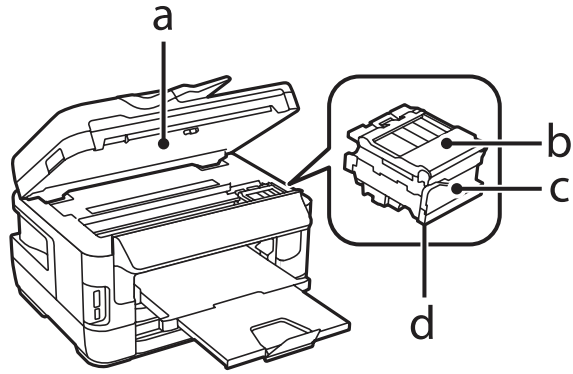


موجهات الحافة	a.
فتحة التغذية بالورق الخلفية	b.
درج الإخراج	c.
امتداد درج الإخراج	d.
الحاجز	e.
موجهات الحافة	f.
علبة الورق	g.
غطاء علبة الورق	h.

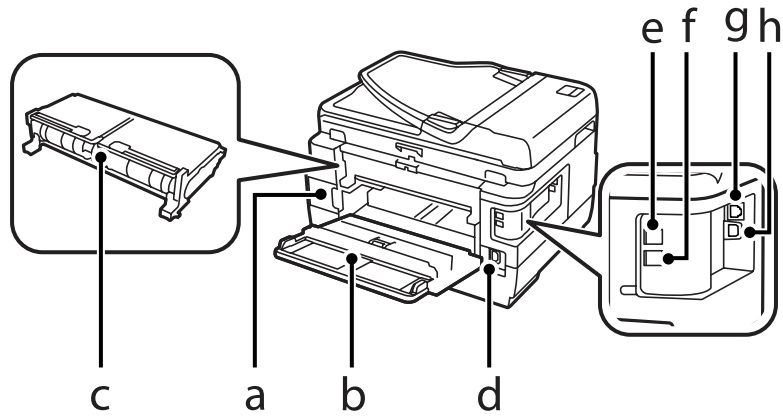


غطاء المستندات	a.
زجاج الماسحة الضوئية	b.
لوحة التحكم	c.
فتحة بطاقة الذاكرة	d.
مصباح بطاقة الذاكرة	e.
منفذ USB للواجهة الخارجية	f.

التعرف على منتجك

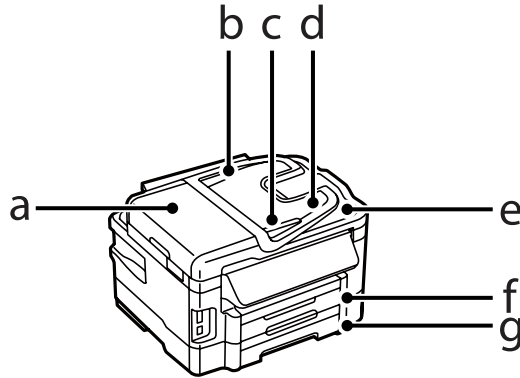


a.	وحدة الماسحة الضوئية
b.	غطاء خرطوشة الحبر
c.	حامل خرطوشة الحبر
d.	رأس الطباعة (تحت حامل خرطوشة الحبر)



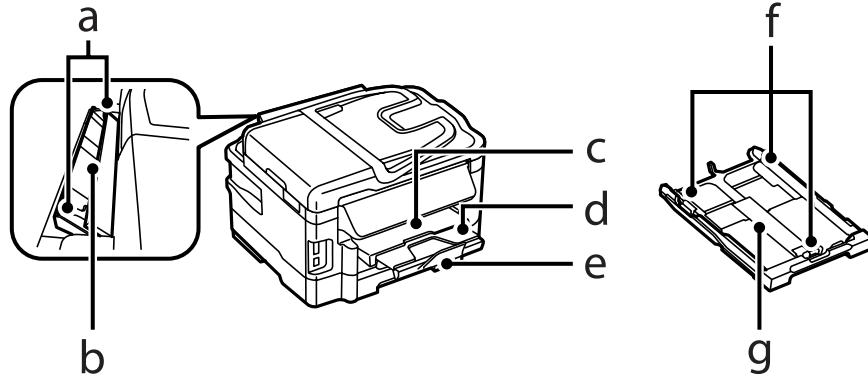
a.	علبة الصيانة
b.	الغطاء الخلفي 1
c.	الغطاء الخلفي 2 (وحدة طباعة مزدوجة تلقائية)
d.	مدخل التيار المتردد
e.	منفذ LINE
f.	منفذ .EXT
g.	منفذ LAN
h.	موصل USB

سلسلة WF-3620 / سلسلة WF-3640



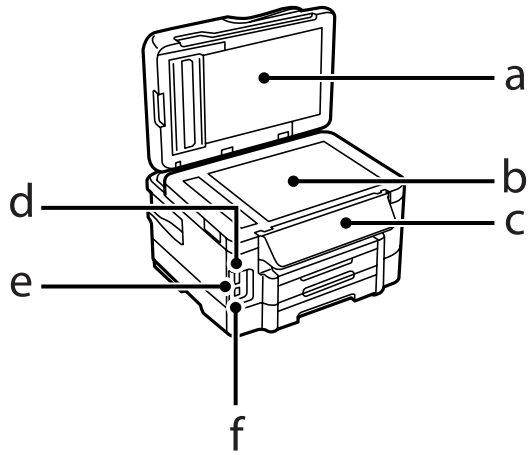
a.	غطاء وحدة التغذية التلقائية بالمستندات (ADF)
b.	وحدة التغذية التلقائية للمستندات (ADF)
c.	موجه الحافة
d.	درج إدخال وحدة التغذية التلقائية بالمستندات (يتم وضع المستندات الأصلية المطلوب نسخها هنا)
e.	درج إخراج وحدة التغذية التلقائية بالمستندات (يتم إخراج المستندات الأصلية هنا بعد نسخها)
f.	علبة الورق 1
g.	علبة الورق 2 *

* تتوفر علبة الورق 2 لسلسلة WF-3640 فقط.

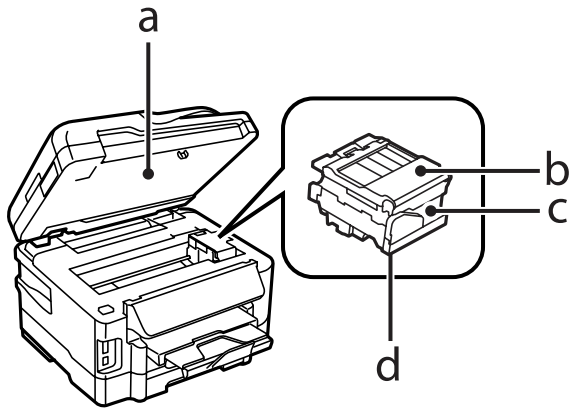


a.	موجهات الحافة
b.	فتحة التغذية بالورق الخلفية
c.	درج الإخراج
d.	امتداد درج الإخراج
e.	الحاجز
f.	موجهات الحافة
g.	علبة الورق

التعرف على منتجك

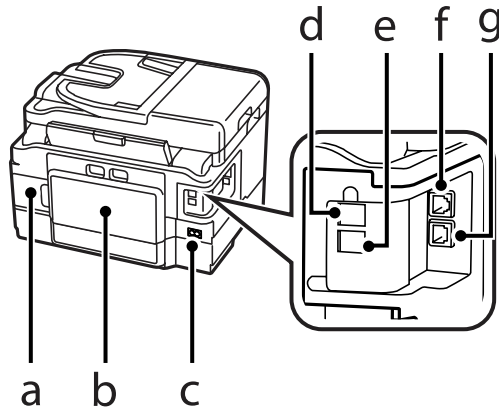


a.	غطاء المستندات
b.	زجاج الماسحة الضوئية
c.	لوحة التحكم
d.	فتحة بطاقة الذاكرة
e.	مصباح بطاقة الذاكرة
f.	منفذ USB للواجهة الخارجية



a.	وحدة الماسحة الضوئية
b.	غطاء خرطوشة الحبر
c.	حامل خرطوشة الحبر
d.	رأس الطباعة (تحت حامل خرطوشة الحبر)

التعرف على منتجك



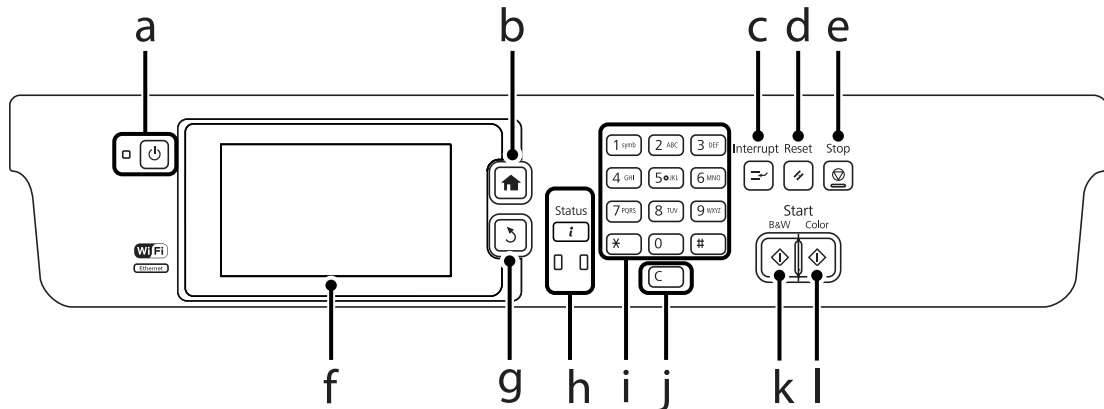
a.	علبة الصيانة
b.	الغطاء الخلفي (وحدة طباعة مزدوجة تلقائية)
c.	مدخل التيار المتردد
d.	منفذ LINE
e.	منفذ EXT
f.	منفذ LAN
g.	موصل USB

دليل للوحة التحكم

ملاحظة:

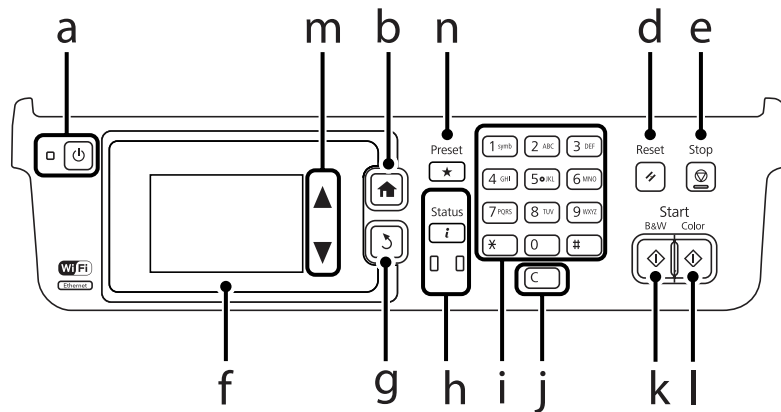
- يختلف تصميم لوحة التحكم حسب الموقع.
- وعلى الرغم من أن تصميم لوحة التحكم وما هو معروض على شاشة LCD مثل أسماء القوائم وأسماء الخيارات قد يختلف عن المنتج الفعلي، إلا أن طريقة التشغيل تكون مماثلة.

سلسلة WF-7610/سلسلة WF-7620



التعرف على منتجك

سلسلة WF-3620/سلسلة WF-3640



الأزرار/المصابيح	الوظيفة
a	تشغيل المنتج أو إيقاف تشغيله. يضيء مصباح الطاقة عندما يكون المنتج قيد التشغيل. يومض عند قيام المنتج بالطباعة/النسخ/المسح الضوئي/إرسال فاكس أو استبدال خرطوشة حبر أو شحن الحبر أو تنظيف رأس الطباعة.
b	للعودة إلى القائمة العلوية. وعند العودة إلى القائمة العلوية، يقوم بالتبديل بين الأوضاع.
c	مقاطعة مهمة الطباعة أو النسخ الحالية ويتيح لك تنفيذ مهمة طباعة أو نسخ أخرى. اضغط على هذا الزر مرة أخرى لإعادة تشغيل المهمة التي تم إيقافها مؤقتًا.
d	إعادة تعيين الإعدادات الخاصة بك إلى إعدادات المستخدم الافتراضية. إذا لم يكن قد تم تعيين إعدادات المستخدم الافتراضية، فستتم إعادة التعيين إلى الإعدادات الافتراضية للمصنع.
e	إيقاف عملية التشغيل الحالية.
f	شاشة LCD تعرض القوائم. إذا كان المنتج يحتوي على لوحة لمس، فيمكنك تمرير الشاشة عن طريق النقر فوق شاشة LCD. وحاول النقر فوق الشاشة بقوة أكثر إذا كانت لوحة اللمس تستجيب ببطء. العودة إلى الشاشة الرئيسية إذا لم يتم القيام بأية عمليات لعدة دقائق.
g	يلغي/يعود إلى القائمة السابقة.
h	إظهار Status Menu. ← "Status Menu" في الصفحة 25 يضيء المصباح البرتقالي الموجود على الجانب الأيسر أو يومض عند حدوث خطأ. يمكنك التحقق من الخطأ من Status Menu. يومض المصباح الأزرق الموجود على الجانب الأيمن أثناء قيام المنتج بمعالجة البيانات. يظل مضاء عند وجود مهام طباعة/مسح/نسخ في انتظار المعالجة.
i	يحدد تاريخ/وقت أو عدد النسخ، بالإضافة إلى أرقام الفاكسات. يُدخل حروفًا أبجدية رقمية ويقوم بالتبديل بين الحروف الكبيرة والحروف الصغيرة والأرقام في كل مرة يتم الضغط عليه. قد يكون من الأسهل استخدام لوحة مفاتيح البرنامج لإدخال النص بدلاً من استخدام هذه الأزرار.
j	مسح عدد النسخ ورقم الفاكس.
k	لبداء الطباعة/النسخ/المسح الضوئي/إرسال الفاكسات بالأبيض والأسود.
l	لبداء الطباعة/النسخ/المسح الضوئي/إرسال الفاكسات بالألوان.
m	لتمرير الشاشة.

التعرف على منتجك

الوظيفة	الأزرار/المصابيح	
إظهار قائمة بالإعدادات مسبقاً الضبط التي قمت بتسجيلها.	★ ²	n

1* يتوفر هذا الزر فقط للسلسلة WF-7610 /السلسلة WF-7620.

2* تتوفر هذه الأزرار فقط للسلسلة WF-3620.

رموز الحالة

يتم عرض الرموز التالية على لوحة التحكم وفقاً لحالة المنتج. اضغط على الرمز Wi-Fi أو رمز حالة الشبكة للتحقق من إعدادات الشبكة الحالية وضبط إعدادات Wi-Fi.

الوصف	الرموز
عرض تعليمات والتي تعمل على تزويدك بالإرشادات مثل تحميل الورق ووضع مستند.	
يتم وضع مستند على وحدة التغذية التلقائية بالمستندات (ADF).	
ينخفض مستوى الحبر في خرطوشة حبر واحدة أو أكثر أو علبه الصيانة ممثلة تقريباً. اضغط على i لفتح Status Menu وحدد Printer Information ثم تحقق من حالة المنتجات الاستهلاكية.	
الإشارة إلى نفاذ الحبر من خرطوشة حبر واحدة أو أكثر أو إلى أن علبه الصيانة ممثلة. اضغط على i لفتح Status Menu وحدد Printer Information ثم تحقق من حالة المنتجات الاستهلاكية.	
الإشارة إلى تخزين بيانات فاكس لم تتم قراءتها أو طباعتها في المنتج.	
الإشارة إلى استخدام ذاكرة الفاكس.	
الإشارة إلى أن ذاكرة الفاكس ممثلة. حذف رسائل الفاكس التي قمت بقراءتها أو طباعتها بالفعل. ← "التحقق من الفاكسات المستلمة في الورد" في الصفحة 100 إذا قمت بضبط الإعدادات لحفظ رسائل الفاكس المستلمة على جهاز كمبيوتر أو جهاز ذاكرة خارجي، فقم بتشغيل الكمبيوتر أو توصيل الجهاز بالمنتج.	
الإشارة إلى وجود اتصال Wi-Fi أو إيثرنت قيد المعالجة.	
الإشارة إلى عدم وجود أي اتصال إيثرنت.	






التعرف على منتجك

الرموز	الوصف
	الإشارة إلى إنشاء اتصال إيثرنت.
	الإشارة إلى عدم وجود أي اتصال Wi-Fi.
	الإشارة إلى حدوث خطأ في شبكة Wi-Fi أو أن المنتج يبحث عن اتصال.
	الإشارة إلى إنشاء اتصال Wi-Fi. يشير عدد الأشرطة إلى قوة إشارة الاتصال.
	الإشارة إلى إنشاء اتصال Ad Hoc.
	الإشارة إلى إنشاء اتصال وضع Wi-Fi Direct.
	الإشارة إلى إنشاء اتصال وضع Simple AP.

رموز خاصة بكل وضع

الرموز	الوصف
	الدخول إلى الوضع Copy. ← "نسخ" في الصفحة 48
	الدخول إلى الوضع Scan. ← "المسح الضوئي من لوحة التحكم" في الصفحة 68
	الدخول إلى الوضع Fax. ← "الفاكس" في الصفحة 82
	فتح شاشة Presets. ^{*1}


التعرف على منتجك

الرموز	الوصف
	الدخول إلى الوضع Memory Device.
 *2	إظهار قائمة الاتصال المسجلة للمسح الضوئي وإرسال الفاكسات. ← "ضبط إعدادات قائمة الاتصال" في الصفحة 103
	إظهار حالة الخدمة Epson Connect. ← "استخدام خدمة Epson Connect" في الصفحة 10
	فتح شاشة إعدادات Eco Mode. ← "System Administration" الإعدادات" في الصفحة 111
	الدخول إلى وضع Setup. ← "وضع Setup" في الصفحة 110

*1 يتوفر هذا الرمز فقط للسلسلة WF-7610 /السلسلة WF-7620/السلسلة WF-3640.

*2 يتوفر هذا الرمز فقط للسلسلة WF-7610 /السلسلة WF-7620.

Status Menu


تعرض Status Menu الحالة الحالية للمنتج والمهام. اضغط على  على لوحة التحكم.

الوظيفة	الوصف
Printer Information	عرض حالة المنتجات الاستهلاكية وأية أخطاء حدثت في المنتج. لحل خطأ، قم بتحديد الخطأ من القائمة لعرض رسالة الخطأ.
Job Monitor	عرض قائمة بالمهام قيد المعالجة والمهام قيد انتظار المعالجة.
Job History	عرض تاريخ المهمة. في حالة فشل المهمة، يظهر رمز خطأ في التاريخ. يمكنك التحقق من رمز الخطأ والحل في القسم التالي. ← "رمز الخطأ في Status Menu" في الصفحة 152
Job Storage	حدد Inbox لعرض رسائل الفاكس المستلمة المخزنة في ذاكرة المنتج.






الرموز الموجودة على لوحة مفاتيح البرنامج لشاشة LCD

يمكنك إدخال أحرف ورموز من لوحة مفاتيح البرنامج لتسجيل جهة اتصال وضبط إعدادات الشبكة وما شابه. يتم عرض الرموز التالية على شاشة لوحة مفاتيح البرنامج.

ملاحظة: تختلف الرموز المتاحة وفقاً لعنصر الإعداد.
--

الرموز	الوصف
	التبديل بين الأحرف الكبيرة والأحرف الصغيرة.

التعرف على منتجك

الرموز	الوصف
  	<p>التبديل بين نوع الأحرف. 123#: يتيح لك إدخال أرقام ورموز. ABC: يتيح لك إدخال الأبجدية. AAA: يتيح لك إدخال أحرف خاصة مثل تغييرات صوت حرف العلة والتشديد.</p>
	تغيير تخطيط لوحة المفاتيح.
	إدخال مسافة.
	حذف الحرف الموجود إلى اليسار.
	تأكيد الأحرف التي تم إدخالها.

التعامل مع الورق والوسائط

مقدمة إلى استخدام الوسائط وتحميلها وتخزينها

يمكنك الحصول على نتائج جيدة مع معظم أنواع الورق العادي. ومع ذلك، توفر أنواع الورق المطلي مطبوعات رائعة لأنها تمتص كمية أقل من الحبر.

توفر Epson أنواع ورق خاصة تم إعدادها للحبر المستخدم في منتجات نفث الحبر من Epson، كما توصي Epson باستخدام أنواع الورق هذه لضمان الحصول على نتائج عالية الجودة.

عند تحميل الورق الخاص الموزع بواسطة Epson، اقرأ صفحات الإرشادات المرفقة مع الورق أولاً وضع النقاط التالية في حسابك.

ملاحظة:

- حمل الورق في علبة الورق بحيث يكون الوجه القابل للطباعة لأسفل. عادةً ما يكون الوجه القابل للطباعة أيضاً أو لامعاً بشكل أكبر. انظر صفحات الإرشادات المرفقة مع الورق للحصول على المزيد من المعلومات. تشمل بعض أنواع الورق على أركان مقصوفة للمساعدة في تحديد اتجاه التحميل الصحيح.
- إذا كان الورق مجعداً، فقم بتسويته أو لفه برفق في الاتجاه المعاكس قبل التحميل. قد ينتج عن الطباعة على ورق مجعد تلطيخ الحبر على المطبوعات.



تخزين الورق

أعد الورق غير المستخدم إلى العبوة الأصلية بعد الانتهاء من الطباعة. عند التعامل مع وسائط خاصة، توصي Epson بتخزين المطبوعات في حقيبة بلاستيكية قابلة لإعادة القفل. احتفظ بالمطبوعات والورق غير المستخدم بعيداً عن درجة الحرارة العالية والرطوبة العالية وأشعة الشمس المباشرة.

تحديد الورق

يعرض الجدول التالي أنواع الورق المدعومة. تختلف سعة التحميل ومصدر الورق وتوفر الطباعة بلا حدود حسب الورق كما هو واضح أدناه.

التعامل مع الورق والوسائط

سلسلة WF-7610/سلسلة WF-7620

الوجهين الطباعة على	الطباعة بلا حدود	سعة التحميل (ورقات أو الارتفاع)			الحجم	نوع الوسائط
		فتحة التغذية بالورق الخلفية	علبة الورق 2 ^{1*}	علبة الورق 1		
✓	-	1	27.5 مم ^{3*}	27.5 مم ^{3*}	A3	الورق العادي ^{2*}
✓	-	1	27.5 مم ^{3*}	27.5 مم ^{3*}	B4	
✓	-	1	27.5 مم ^{3*}	27.5 مم ^{3*}	Legal	
✓	-	1	27.5 مم ^{3*}	27.5 مم ^{3*}	Letter	
✓	-	1	27.5 مم ^{3*}	27.5 مم ^{3*}	A4	
✓	-	1	27.5 مم ^{3*}	27.5 مم ^{3*}	B5	
✓	-	1	-	27.5 مم ^{3*}	A5	
-	-	1	-	27.5 مم ^{3*}	A6	
✓	-	1	1	1	معرفة من قبل المستخدم	
-	-	1	-	-	A3	
-	-	1	-	-	B4	
-	-	1	-	-	Legal	
-	-	1	-	-	Letter	
-	-	1	-	-	A4	
-	-	1	-	-	B5	
-	-	1	-	-	A5	
-	-	1	-	-	A6	
-	-	1	-	-	معرفة من قبل المستخدم	
-	-	1	-	10	#10	ظرف
-	-	1	-	10	DL	
-	-	1	-	10	C6	
-	-	1	-	10	C4	
✓	-	1	200 ^{*3}	200 ^{*3}	A4	

التعامل مع الورق والوسائط

الوجهين الطباعة على	الطباعة بلا حدود	سعة التحميل (ورقات أو الارتفاع)			الحجم	نوع الوسائط
		فتحة التغذية بالورق الخلفية	علبة الورق 2 ^{1*}	علبة الورق 1		
-	-	1	-	80	A3+	Photo Quality Ink (ورق) Jet Paper بجودة عالية للصور للطباعات النافثة للحبر (ورق بجودة عالية للصور للطباعات النافثة للحبر) من Epson
-	-	1	-	80	A3	
-	-	1	-	80	A4	
-	✓	1	-	20	A3+	Matte Paper - Heavyweight (ورق غير لامع - ثقيل الوزن) من Epson
-	✓	1	-	20	A3	
-	✓	1	-	20	A4	
-	✓	1	-	20	A3+	Premium Glossy (ورق) Photo Paper صور لامع مضاعف الوزن) من Epson
-	✓	1	-	20	A3	
-	✓	1	-	20	A4	
-	✓	1	-	20	15 × 10 سم (4 × 6 بوصات)	
-	✓	1	-	20	18 × 13 سم (5 × 7 بوصات)	
-	✓	1	-	20	9:16 حجم عريض (181 × 102 ملم)	
-	✓	1	-	20	A3+	Premium Semigloss Photo Paper (ورق صور شبه لامع مضاعف الوزن) من Epson
-	✓	1	-	20	A3	
-	✓	1	-	20	A4	
-	✓	1	-	20	15 × 10 سم (4 × 6 بوصات)	
-	✓	1	-	20	A4	Ultra Glossy (ورق) Photo Paper صور شديد اللمعان من Epson
-	✓	1	-	20	15 × 10 سم (4 × 6 بوصات)	
-	✓	1	-	20	18 × 13 سم (5 × 7 بوصات)	
-	✓	1	-	20	A4	Photo Paper, Glossy (ورق الصور الفوتوغرافية، لامع) من Epson
-	✓	1	-	20	15 × 10 سم (4 × 6 بوصات)	
-	✓	1	-	20	18 × 13 سم (5 × 7 بوصات)	

1* قد لا تتوفر علبة الورق 2 وفقاً للمنتج.

2* يُعرف الورق العادي بأنه الورق الذي يزن 64 جرام/م² (17 رطل) إلى 90 جرام/م² (24 رطل).
يشتمل هذا على الورق المطبوع مسبقاً والورق ذو الرأس والورق المُعاد تدويره.

التعامل مع الورق والوسائط

تأكد من قيامك باستخدام ورق محبب طويل. إذا لم تكن متأكدًا من نوع الورق الذي تقوم باستخدامه، فقم بالتحقق من عبوة الورق أو الجهة المصنعة للتعرف على مواصفات الورق.

3* تبلغ سعة تحميل الطباعة على الوجهين اليدوية 30 ورقة.

4* يُعرف الورق السميكة بأنه الورق الذي يزن 91 جرام/م² (25 رطل) إلى 256 جرام/م² (68 رطل).

سلسلة WF-3620/سلسلة WF-3640

نوع الوسائط	الحجم	سعة التحميل (ورقات أو الارتفاع)			الطباعة على الواجهين	الطباعة بلا حدود
		علبة الورق 1	علبة الورق 2 ^{1*}	فتحة التغذية بالورق الخلفية		
الورق العادي 2*	Legal	30*3	30*3	1	5*	-
	Letter	27.5 مم 4*	27.5 مم 4*	1	✓	-
	A4	27.5 مم 4*	27.5 مم 4*	1	✓	-
	B5	27.5 مم 4*	27.5 مم 4*	1	✓	-
	A5	27.5 مم 4*	-	1	5*	-
	A6	27.5 مم 4*	-	-	-	-
	معرفة من قبل المستخدم	1	1	1	✓	-
ورق سميكة 6*	Legal	-	-	1	-	-
	Letter	-	-	1	-	-
	A4	-	-	1	-	-
	B5	-	-	1	-	-
	A5	-	-	1	-	-
	معرفة من قبل المستخدم	-	-	1	-	-
ظرف	#10	10	-	1	-	-
	DL	10	-	1	-	-
	C6	10	-	-	-	-
	C4	-	-	1	-	-
Bright White Ink (ورق Jet Paper) ناصع البياض للطابعات النافثة للحبر من Epson	A4	200*4	200*4	1	✓	-
	A4	80	-	1	-	-
Photo Quality Ink (ورق Jet Paper) بجودة عالية للصور للطابعات النافثة للحبر (ورق بجودة عالية للصور للطابعات النافثة للحبر) من Epson	A4	80	-	1	-	-

التعامل مع الورق والوسائط

الوجهين الطباعة على	الطباعة بلا حدود	سعة التحميل (ورقات أو الارتفاع)			الحجم	نوع الوسائط
		فتحة التغذية بالورق الخلفية	علبة الورق 2 ^{1*}	علبة الورق 1		
-	✓	1	-	20	A4	Matte Paper - Heavyweight (ورق غير لامع - ثقيل الوزن) من Epson
-	✓	1	-	20	A4	Premium Glossy Photo Paper (ورق صور لامع مضاعف الوزن) من Epson
-	✓	-	-	20	15 × 10 سم (4 × 6 بوصات)	
-	✓	-	-	20	18 × 13 سم (5 × 7 بوصات)	
-	✓	-	-	20	9:16 حجم عريض (181 × 102 ملم)	
-	✓	1	-	20	A4	Premium Semigloss Photo Paper (ورق صور شبه لامع مضاعف الوزن) من Epson
-	✓	-	-	20	15 × 10 سم (4 × 6 بوصات)	
-	✓	1	-	20	A4	Ultra Glossy Photo Paper (ورق صور شديد اللمعان) من Epson
-	✓	-	-	20	15 × 10 سم (4 × 6 بوصات)	
-	✓	-	-	20	18 × 13 سم (5 × 7 بوصات)	
-	✓	1	-	20	A4	Photo Paper, Glossy (ورق الصور الفوتوغرافية، لامع) من Epson
-	✓	-	-	20	15 × 10 سم (4 × 6 بوصات)	
-	✓	-	-	20	18 × 13 سم (5 × 7 بوصات)	

1* قد لا تتوفر علبة الورق 2 وفقاً للمنتج.

2* يُعرف الورق العادي بأنه الورق الذي يزن 64 جرام/م² (17 رطل) إلى 90 جرام/م² (24 رطل).
يشتمل هذا على الورق المطبوع مسبقاً والورق ذو الرأس والورق المعاد تدويره.

3* تبلغ سعة تحميل الطباعة على الوجهين اليدوية 1 ورقة.

4* تبلغ سعة تحميل الطباعة على الوجهين اليدوية 30 ورقة.

5* لا يتوفر الورق حجم Legal وA5 للطباعة التلقائية على الوجهين. هذه الأحجام للطباعة اليدوية على الوجهين فقط.

6* يُعرف الورق السميكة بأنه الورق الذي يزن 91 جرام/م² (25 رطل) إلى 256 جرام/م² (68 رطل).

ملاحظة:

يختلف توفر الورق حسب الموقع.

التعامل مع الورق والوسائط

إعدادات نوع الورق على شاشة LCD

يقوم المنتج بالضبط الذاتي تلقائياً حسب نوع الورق المحدد في إعدادات الطباعة. ولهذا تُعزى أهمية إعداد نوع الورق. حيث إنه يُخطر منتجك بنوع الورق الذي تستخدمه ويتم ضبط تغطية الحبر وفقاً لذلك. يعرض الجدول التالي الإعدادات التي يجب اختيارها للورق.

نوع ورق LCD	لهذا الورق
plain papers	الورق العادي ^{1*}
Preprinted	ورق مطبوع مسبقاً ^{1*}
Letterhead	ورق ذو رأس ^{1*}
Color	ورق ملون ^{1*}
Recycled	ورق مُعاد تدويره ^{1*}
Thick-Paper	ورق سميك
plain papers	Bright White Ink Jet Paper (ورق ناصع البياض للطابعات النافثة للحبر) من Epson ^{1*}
Ultra Glossy	Ultra Glossy Photo Paper (ورق صور شديد اللمعان) من Epson
Prem. Glossy	Premium Glossy Photo Paper (ورق صور لامع مضاعف الوزن) من Epson
Prem. Semigloss	Premium Semigloss Photo Paper (ورق صور شبه لامع مضاعف الوزن) من Epson
Glossy	Photo Paper, Glossy (ورق الصور الفوتوغرافية، لامع) من Epson
Matte	Matte Paper - Heavyweight (ورق غير لامع - ثقيل الوزن) من Epson
Matte	Photo Quality Ink Jet Paper (ورق بجودة عالية للصور للطابعات النافثة للحبر) من Epson
Envelope	الأظرف

^{1*} يمكنك الطباعة على الوجهين باستخدام هذا الورق.

إعدادات نوع الورق من برنامج تشغيل الطباعة

يقوم المنتج بالضبط الذاتي تلقائياً حسب نوع الورق المحدد في إعدادات الطباعة. ولهذا تُعزى أهمية إعداد نوع الورق. حيث إنه يُخطر منتجك بنوع الورق الذي تستخدمه ويتم ضبط تغطية الحبر وفقاً لذلك. يعرض الجدول التالي الإعدادات التي يجب اختيارها للورق.

نوع ورق برنامج تشغيل الطباعة	لهذا الورق
plain papers (ورق عادي)	ورق عادي
plain papers (ورق عادي)	Bright White Ink Jet Paper (ورق ناصع البياض للطابعات النافثة للحبر) من Epson
Preprinted (مطبوع مسبقاً)	ورق مطبوع مسبقاً
Letterhead (ورقة ذات رأسية)	ورقة ذات رأس
Color (اللون)	ورق ملون

التعامل مع الورق والوسائط

نوع ورق برنامج تشغيل الطابعة	لهذا الورق
Recycled (معاد تدويره)	ورق مُعاد تدويره
Epson Ultra Glossy	Ultra Glossy Photo Paper (ورق صور شديد اللمعان) من Epson
Epson Premium Glossy	Premium Glossy Photo Paper (ورق صور لامع مضاعف الوزن) من Epson
Epson Premium Semigloss	Premium Semigloss Photo Paper (ورق صور شبه لامع مضاعف الوزن) من Epson
Photo Paper Glossy	Photo Paper, Glossy (ورق الصور الفوتوغرافية، لامع) من Epson
Epson Matte	Matte Paper - Heavyweight (ورق غير لامع - ثقيل الوزن) من Epson
Thick-Paper (الورق السميك)	ورق سميك
Epson Matte	Photo Quality Ink Jet Paper (ورق بجودة عالية للصور للطابعات النافثة للحبر) من Epson
Envelope (ظرف)	الأظرف

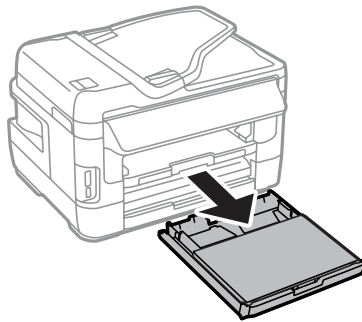
ملاحظة:

يختلف توفر الوسائط الخاصة حسب الموقع. للحصول على أحدث المعلومات حول الوسائط المتاحة في المنطقة، اتصل بدعم *Epson*.
 ← "موقع الويب للدعم الفني" في الصفحة 202

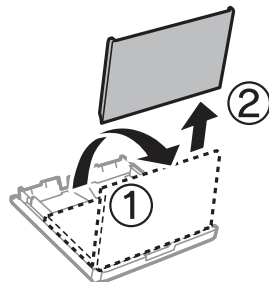
تحميل الورق في علبة الورق

اتبع الخطوات التالية لتحميل الورق:

1 قم بسحب شريط الورق إلى الخارج بالكامل.

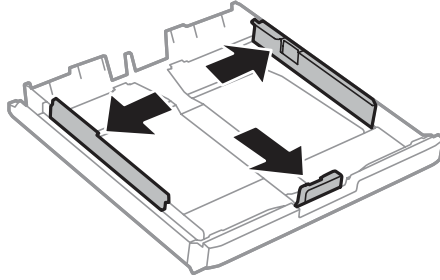


2 لسلسلة WF-7610/سلسلة WF-7620: قم بإزالة الغطاء.



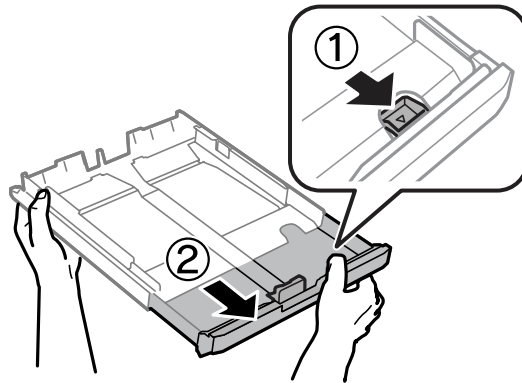
التعامل مع الورق والوسائط

3 اضغط على موجهات الحافة وحركها إلى جوانب علبة الورق.

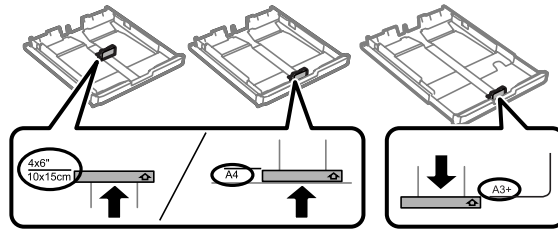


ملاحظة:

عند استخدام ورق أكبر من A4، قم بتوسيع علبة الورق إلى الرمز الموجود على العلبة.



4 حرك موجه الحافة لضبط حجم الورق الذي ستستخدمه.



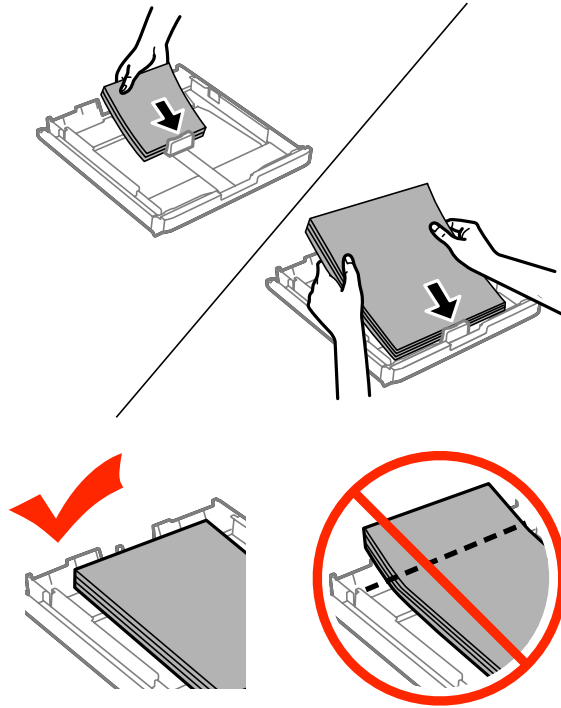
ملاحظة:

يتوفر الورق الأكبر من الحجم Legal فقط للسلسلة WF-7610/السلسلة WF-7620.

التعامل مع الورق والوسائط

5

حمل الورق تجاه موجه الحافة مع وضع الوجه القابل للطباعة لأسفل، وتأكد من أن الورق لا يخرج من نهاية العلبة.



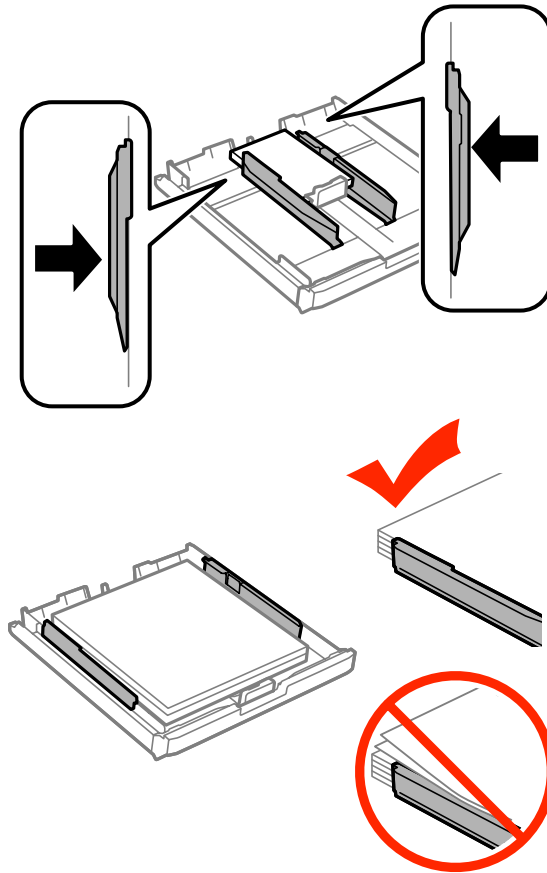
ملاحظة:

- تدعم علبة الورق 2 ورق B5 أو الأكبر فقط.
- قم بتذرية حواف الورق ومحاذاتها قبل التحميل.

التعامل مع الورق والوسائط

حرك موجات الحافة تجاه حواف الورقة.

6



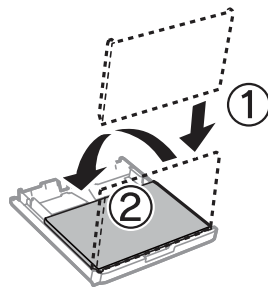
ملاحظة:

بالنسبة للورق العادي، لا تقم بتحميل الورق فوق علامة السهم داخل موجة الحافة.
بالنسبة لوسائط Epson الخاصة، تأكد من أن عدد الأوراق لا يتجاوز الحد المعين لنوع الوسائط.

← "تحديد الورق" في الصفحة 27

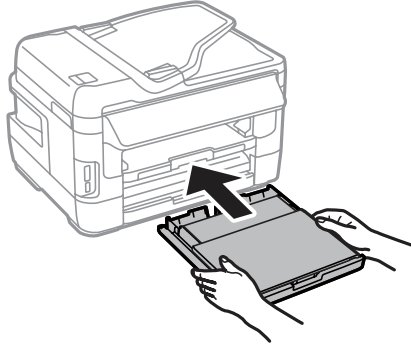
للسلسلة WF-7610/السلسلة WF-7620: قم بإغلاق غطاء علبة الورق مرة أخرى.

7



التعامل مع الورق والوسائط

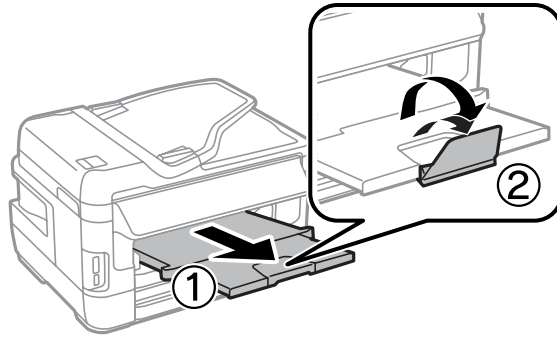
8 اجعل العلبة مستوية وأدخلها مرة أخرى في المنتج بعناية وتمهّل.



ملاحظة:

عندما تقوم بتركيب علبة ورق، يتم عرض الشاشة الخاصة بضبط إعدادات حجم الورق ونوع الورق تلقائياً. تأكد من مطابقة إعدادات الورق مع الورق الذي قمت بتحميله.

9 حرك درج الإخراج ثم ارفع الحاجز.



ملاحظة:

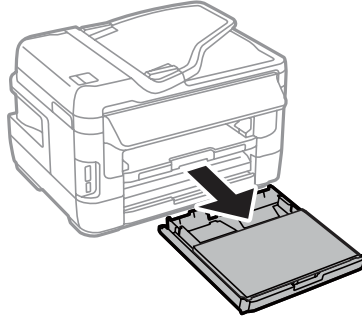
- إذا كنت ترغب في الطباعة على ورق مثقوب مسبقاً ومتوفر في الأسواق، فراجع "تحميل الورق والأطرف في فتحة تغذية الورق الخلفية" في الصفحة 40.
- اترك مساحة خالية كافية أمام المنتج لإخراج الورق بالكامل.
- لا تقم بإخراج علبة الورق أو إدخالها أثناء تشغيل المنتج.

تحميل الأطراف في علبة الورق

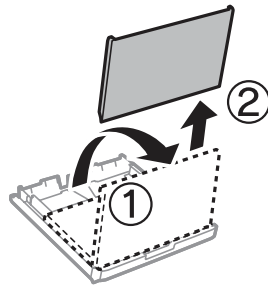
اتبع الخطوات التالية لتحميل الأطراف:

التعامل مع الورق والوسائط

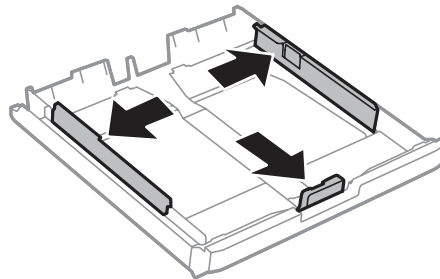
1 قم بسحب علبة الورق 1 إلى الخارج بالكامل.



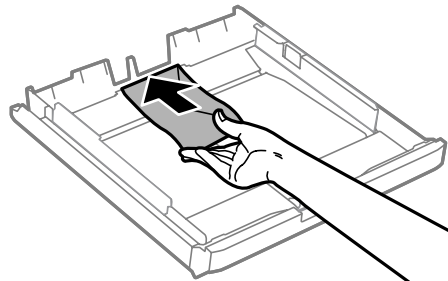
2 لسلسلة WF-7610/سلسلة WF-7620: قم بإزالة الغطاء.



3 اضغط على موجهات الحافة وحركها إلى جوانب علبة الورق.



4 حمل الأظرف بالطول مع ضبط أسنة الأظرف لأعلى ولليمين.



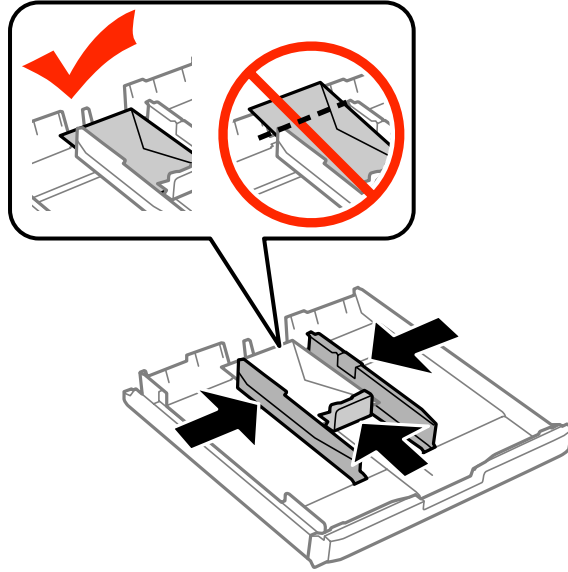
ملاحظة:

تأكد من أن عدد الأظرف لا يتجاوز الحد.

← "تحديد الورق" في الصفحة 27

التعامل مع الورق والوسائط

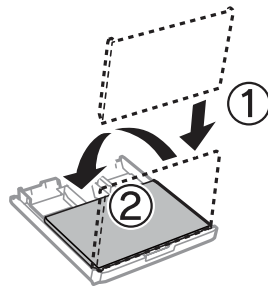
5 حرك موجهات الحافة تجاه حواف الأظرف وتحقق من أن الأظرف لا تخرج من نهاية علبة الورق.



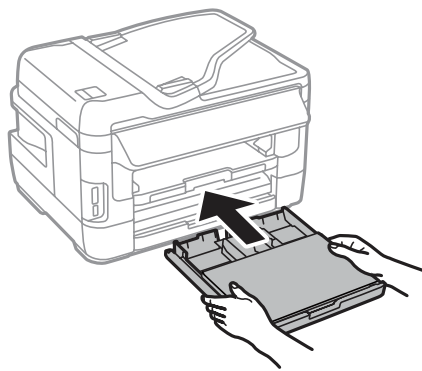
ملاحظة:

حتى إذا لم تشعر بالطبقة، فحرك موجهات الحافة تجاه حواف الأظرف.

6 للسلسلة WF-7610/السلسلة WF-7620: قم بإغلاق غطاء علبة الورق مرة أخرى.



7 اجعل العلبة مستوية وأدخلها مرة أخرى في المنتج بعناية وتمهّل.



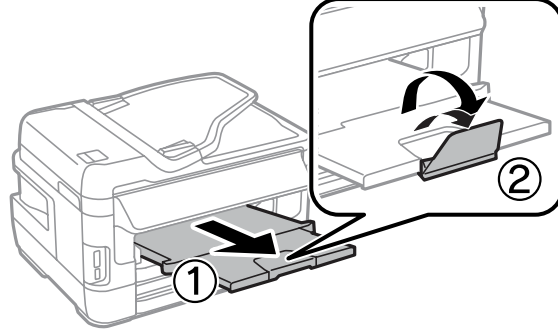
التعامل مع الورق والوسائط

ملاحظة:

عندما تقوم بتركيب علبة ورق، يتم عرض الشاشة الخاصة بضبط إعدادات حجم الورق ونوع الورق تلقائياً. تأكد من مطابقة إعدادات الورق مع الورق الذي قمت بتحميله.

حرك درج الإخراج ثم ارفع الحاجز.

8

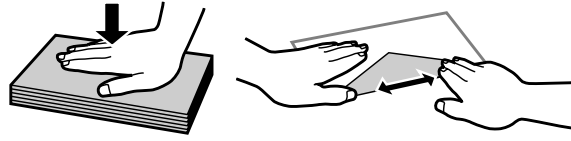


ملاحظة:

❑ يختلف سمك الأطراف وقابليتها للطي بشكل كبير. إذا كان إجمالي سُمك مجموعة الأطراف يتجاوز 10 ملم، فاضغط على الأطراف لأسفل لتسويتها قبل التحميل. إذا انخفضت جودة الطباعة عند تحميل مجموعة الأطراف، فقم بتحميل طرف واحد في كل مرة.

❑ لا تستخدم أطرافاً مجعدة أو مطوية.

❑ قم بتسوية الطرف وأسنه الطرف قبل التحميل.



❑ قم بتسوية الحافة الأمامية للطرف قبل التحميل.

❑ تجنب استخدام الأطراف الرقيقة جداً، حيث قد تتجدد أثناء الطباعة.

❑ قم بمحاذاة حواف الأطراف قبل التحميل.

تحميل الورق والأطراف في فتحة تغذية الورق الخلفية

اتبع الخطوات أدناه لتحميل الورق والأطراف في فتحة تغذية الورق الخلفية:

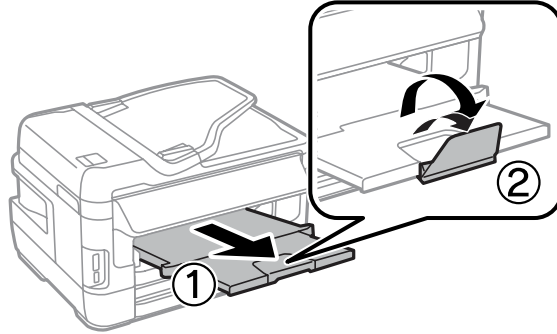
ملاحظة:

❑ قم بإرسال المهمة الخاصة بك قبل تحميل الورق في فتحة تغذية الورق الخلفية.

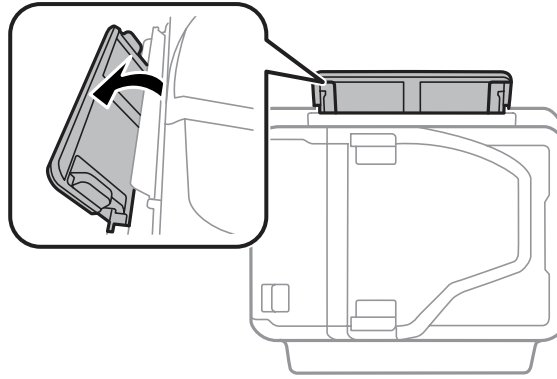
❑ قم بتحميل الورق في فتحة تغذية الورق الخلفية عندما يكون المنتج متوقف عن التشغيل.

التعامل مع الورق والوسائط

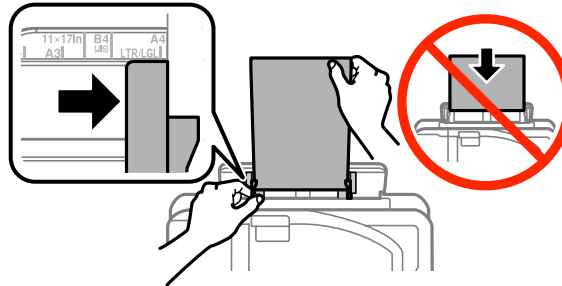
1 حرك درج الإخراج للخارج وارفع الحاجز.



2 افتح فتحة تغذية الورق الخلفية.



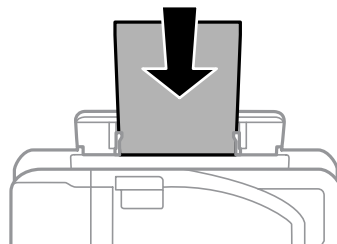
3 أثناء الإمساك بورقة واحدة فقط مع جعل الجانب القابل للطباعة متجهاً لأعلى عند منتصف فتحة تغذية الورق الخلفية، قم بتحريك موجّهات الحافة حتى تتساوى مع حواف الورق.



ملاحظة:

عادة ما يكون الجانب القابل للطباعة أكثر بياضاً أو لمعاناً من الجانب الآخر.

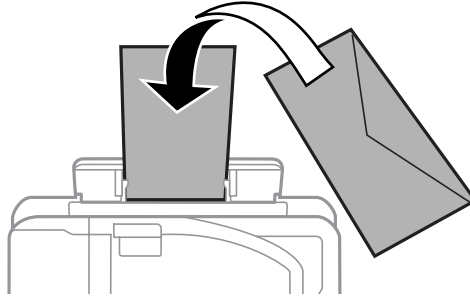
4 قم بإدخال الورق في فتحة تغذية الورق الخلفية. تتم التغذية بالورق بشكل تلقائي.



التعامل مع الورق والوسائط

ملاحظة:

- ❑ عند تحميل الأطراف، قم بتحميل الحافة القصيرة أولاً مع جعل اللسان متجهاً لأسفل.



- ❑ لا تستخدم أطرافاً مجعدة أو مطوية.

- ❑ قم بتسوية الأطراف والألسنة قبل التحميل.

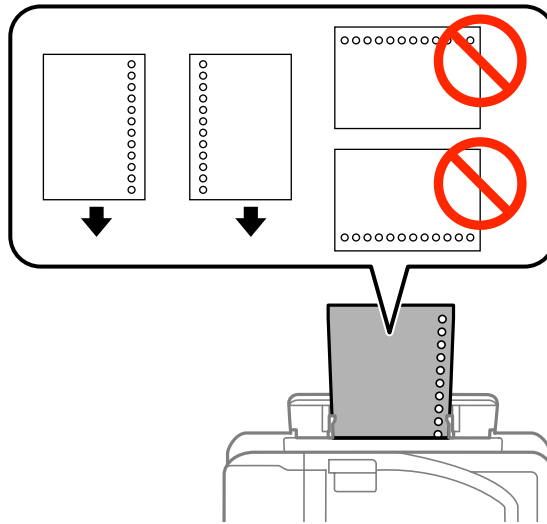


- ❑ قم بتسوية الحافة الأمامية للظرف قبل التحميل.

- ❑ تجنب استخدام الأطراف الرقيقة جداً، حيث قد تتجدد أثناء الطباعة.

ملاحظة للورق المزود بفتحات ربط:

- ❑ يمكنك استخدام ورق مثقوب مسبقاً يشتمل على فتحات ربط في إحدى الحواف الطويلة. لا تقم بتحميل الورق المزود بفتحات ربط على الحافة العلوية أو السفلية.



- ❑ الأحجام المتاحة هي A3* وB4* وA4 وB5 وA5 وA6* وLetter وLegal. (* تكون أحجام الورق A3 وB4 وA6 مدعومة فقط للسلسلة WF-7610/والسلسلة WF-7620.)

- ❑ لا تتوفر الطباعة التلقائية على الوجهين.

- ❑ تأكد من ضبط موضع الطباعة للملف الخاص بك لتفادي الطباعة فوق فتحات الربط.

وضع المستندات الأصلية

وحدة التغذية التلقائية بالمستندات (ADF)

يمكنك تحميل المستندات الأصلية في وحدة التغذية التلقائية بالمستندات (ADF) لنسخ صفحات متعددة أو مسحها ضوئياً أو إرسالها بالفاكس بشكل سريع. ويمكن لوحدة التغذية التلقائية بالمستندات (ADF) إجراء المسح الضوئي لكلا وجهي المستندات. كما يمكنك استخدام المستندات الأصلية التالية في وحدة التغذية التلقائية بالمستندات (ADF).

الحجم	B5، A5* ¹ ، A4، Letter، Legal* ¹ ، B4* ² ، A3* ²
النوع	ورق عادي
الوزن	64 جم/م ² إلى 95 جم/م ²
السعة	35 ورقة أو 3.5 مم أو أقل* ³

*1 للسلسلة WF-3620/السلسلة WF-3640، لا يمكنك مسح جانبي الورق من الحجم A5 و Legal تلقائياً.

*2 تتوفر المستندات B4 و A3 فقط للسلسلة WF-7610 /السلسلة WF-7620.

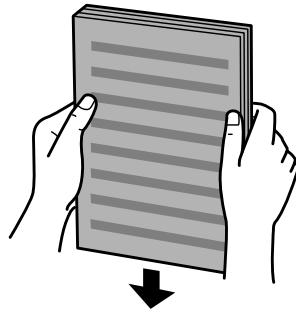
*3 تكون سعة التحميل في السلسلة WF-3620/السلسلة WF-3640، للورق بحجم Legal هي 10 ورقات.

هام!

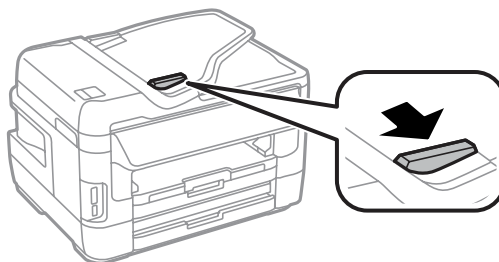
لمنع انحشار الورق، تجنب المستندات التالية. بالنسبة لهذه الأنواع، استخدم زجاج المساحة الضوئية.

- المستندات التي يتم تجميعها معاً باستخدام مشابك ورق أو دبابيس وغير ذلك.
- المستندات التي تشتمل على شريط أو الملصق بها ورق.
- الصور الفوتوغرافية أو OHPs أو ورق النقل الحراري.
- الورق المقطوع أو المثنى أو الذي يشتمل على ثقوب.

1 اطرق المستندات الأصلية على سطح مستو لمساواة الحواف.

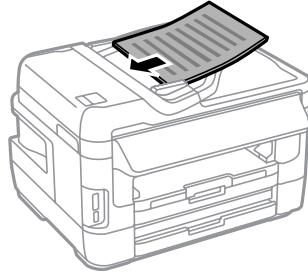


2 حرك دليل الحافة في وحدة التغذية التلقائية للمستندات.



التعامل مع الورق والوسائط

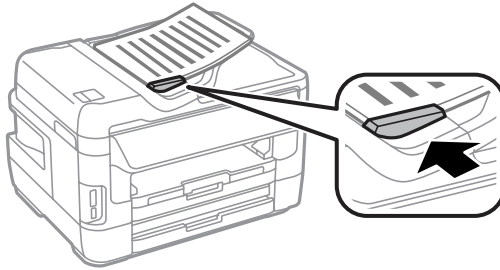
3 أدخل المستندات الأصلية متجهة لأعلى والحافة القصيرة أولاً في وحدة التغذية التلقائية للمستندات.



ملاحظة:

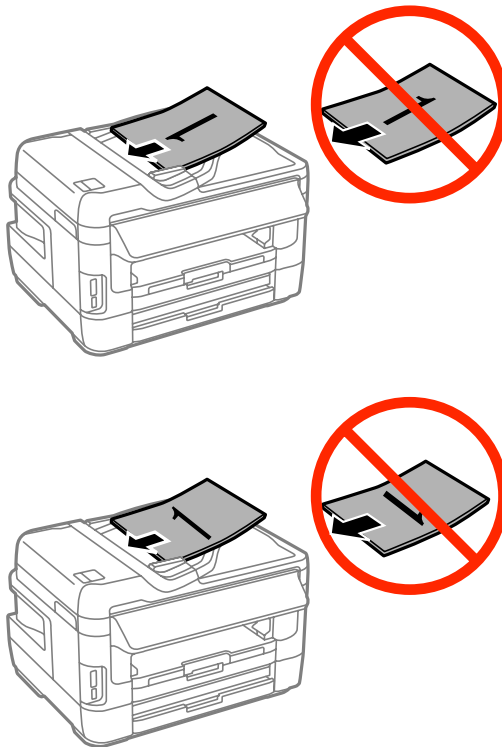
لا تقم بتحميل مستندات أعلى ٧ علامة السهم الموجودة داخل موجه الحافة.

4 حرك دليل الحافة حتى يتساوى مع المستندات الأصلية.



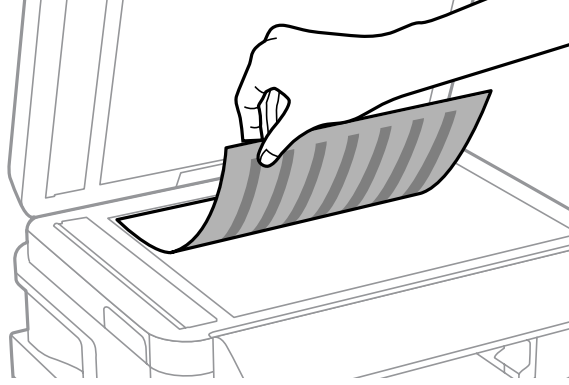
ملاحظة:

للحصول على تخطيط نسخ صفحتين على ورقة، ضع المستند الأصلي كما هو موضح. تأكد أن اتجاه المستند الأصلي يتطابق مع إعدادات Document Orientation.

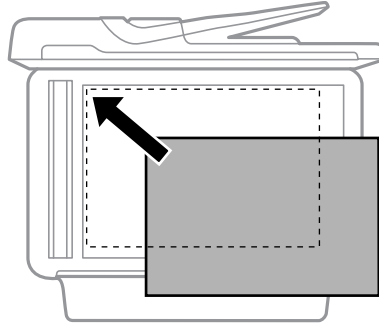


زجاج الماسحة الضوئية

1 افتح غطاء المستندات وضع المستند الأصلي بحيث يكوه وجهه متجهًا لأسفل على زجاج الماسحة الضوئية.



2 حرك المستند الأصلي إلى الركن.



ملاحظة:

انظر الأقسام التالية إذا حدثت أي مشكلة في منطقة المسح الضوئي أو اتجاه المسح الضوئي عند استخدام *EPSON Scan*.

- ◀ "لا يتم إجراء مسح ضوئي لحواف المستند الأصلي" في الصفحة 185
- ◀ "يتم إجراء مسح ضوئي لعدة مستندات في ملف واحد" في الصفحة 186

3 أغلق الغطاء برفق.

ملاحظة:

عند وجود مستند في وحدة التغذية التلقائية بالمستندات (ADF) وعلى زجاج الماسحة الضوئية، تمنح الأولوية للمستند الموجود في وحدة التغذية التلقائية بالمستندات (ADF).

إدخال بطاقة ذاكرة

يمكنك طباعة الصور التي تم تخزينها على بطاقة ذاكرة، أو حفظ البيانات التي تم مسحها ضوئيًا على بطاقة ذاكرة. يتم دعم بطاقات الذاكرة التالية.

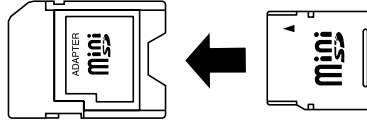
SD و miniSD و microSD و SDHC و miniSDHC و microSDHC و SDXC و microSDXC و Memory Stick و Memory Stick Duo و Memory Stick PRO Duo و Memory Stick PRO-HG Duo و MagicGate Memory Stick Duo و Memory Stick Micro

التعامل مع الورق والوسائط

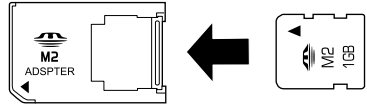
هام!

تتطلب بطاقات الذاكرة التالية وجود مهايئ. قم بتوصيله قبل إدخال البطاقة في الفتحة، وإلا فإن البطاقة ستعلق.

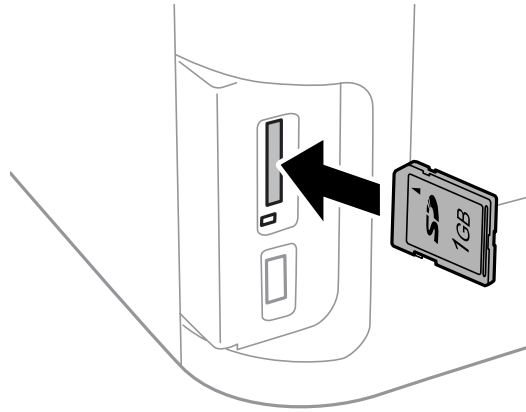
microSDXC و microSDHC و miniSDHC و microSD و miniSD □



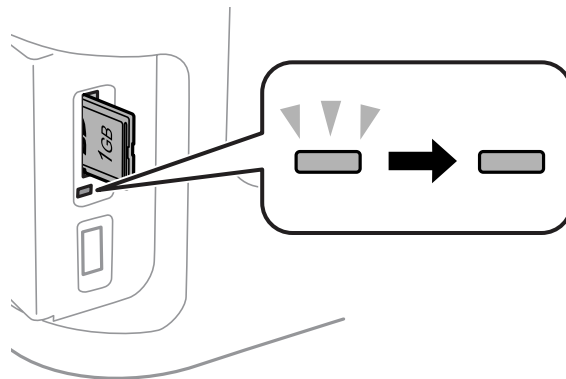
Memory Stick Micro □



1 أدخل بطاقة واحدة في كل مرة.



2 تحقق من إضاءة المصباح.



□ = مضيء، ▽ = وامض

هام!

□ لا تحاول إدخال البطاقة بقوة داخل الفتحة. حيث يجب عدم إدخالها بالكامل.

□ لا تتم بإزالة بطاقة الذاكرة أثناء وميض المصباح. قد يتم فقد البيانات الموجودة في بطاقة الذاكرة.

التعامل مع الورق والوسائط

ملاحظة:

إذا لم يتم ضبط إعدادات *Memory Device Interface* على *Disable*، فلن يتم التعرف على بطاقة الذاكرة.

نسخ

نسخ المستندات

النسخ الأساسي

اتبع الخطوات أدناه لنسخ المستندات.

- 1 قم بتحميل الورق في علبة الورق. ["تحميل الورق في علبة الورق" في الصفحة 33](#)

ملاحظة:

لنسخ على ورقة واحدة من نوع الورق السميك أو الورق المزود بفتحات ربط، قم بتحميل الورق في فتحة تغذية الورق الخلفية بعد إرسال المهمة في الخطوة 7. تأكد من تغيير إعداد *Paper Source* إلى *Rear Paper Feed Slot*. ["تحميل الورق والأظرف في فتحة تغذية الورق الخلفية" في الصفحة 40](#)

- 2 ضع المستند الأصلي. ["وضع المستندات الأصلية" في الصفحة 43](#)

- 3 قم بالدخول إلى الوضع **Copy** من القائمة الرئيسية.

- 4 قم بإدخال عدد النسخ باستخدام لوحة المفاتيح الرقمية على لوحة التحكم.

- 5 حدد **Layout**، ثم قم بتحديد التخطيط المناسب مثل نسخ صفحتين على ورقة.

- 6 قم بضبط إعدادات النسخ الضرورية. حدد **Settings** لضبط المزيد من الإعدادات التفصيلية.

ملاحظة:

- اضغط على **Preview** لمعاينة نتائج النسخ قبل بدء النسخ.
- يمكنك حفظ إعدادات النسخ الخاصة بك كإعدادات مسبقة الضبط. ["Presets" في الصفحة 117](#)

- 7 اضغط على أحد أزرار \diamond لتعيين وضع الألوان، ثم ابدأ النسخ.

قائمة وضع النسخ

ارجع إلى القسم أدناه لمعرفة قائمة وضع النسخ. ["وضع Copy" في الصفحة 106](#)

الطباعة

الطباعة من لوحة التحكم

اتبع الخطوات أدناه للطباعة من لوحة التحكم بدون استخدام جهاز كمبيوتر. يمكنك طباعة بيانات من بطاقة ذاكرة أو جهاز USB خارجي.

طباعة ملف JPEG

1

تحميل الورق.
 ← "تحميل الورق في علبة الورق" في الصفحة 33
 → "تحميل الورق والأظرف في فتحة تغذية الورق الخلفية" في الصفحة 40

2

قم بإدخال جهاز ذاكرة.
 → "إدخال بطاقة ذاكرة" في الصفحة 45

3

حدد **Memory Device** من قائمة التعليمات.

4

حدد **JPEG**.

ملاحظة:

- إذا كان لديك أكثر من 999 صورة على جهاز الذاكرة، فيتم تقسيم الصور بشكل تلقائي إلى مجموعات ويتم عرض شاشة اختيار المجموعة. حدد المجموعة التي تحتوي على الصورة التي تريد طباعتها. ويتم تخزين الصور حسب تاريخ التقاطها.
- لتحديد مجموعة أخرى، حدد القائمة كما هو موضح أدناه.
Memory Device > JPEG > Options > Select Group

5

حدد الصورة التي تريد طباعتها.

6

قم بإدخال عدد نسخ الطباعة الذي تريد باستخدام لوحة المفاتيح الرقمية على لوحة التحكم.

7

اضغط على **Settings** لضبط إعدادات الطباعة أو اضغط على **Adjustments** لضبط إعدادات اللون.

ملاحظة:

- للمزيد من المعلومات التفصيلية، انظر قائمة وضع *Memory Device*.
 ← "وضع *Memory Device*" في الصفحة 107
- لتحديد المزيد من الصور، اضغط على **↵** ثم قم بتكرار الخطوات 5 إلى 6 أو التمرير أفقياً لتغيير الصورة.

8

اضغط على أحد أزرار **⏏** لتعيين وضع الألوان، ثم ابدأ الطباعة.

طباعة ملف TIFF

- 1 تحميل الورق.
 ← "تحميل الورق في علبة الورق" في الصفحة 33
 → "تحميل الورق والأظرف في فتحة تغذية الورق الخلفية" في الصفحة 40
 - 2 قم بإدخال جهاز ذاكرة.
 → "إدخال بطاقة ذاكرة" في الصفحة 45
 - 3 حدد **Memory Device** من قائمة التعليمات.
 - 4 حدد **.TIFF**.
 - 5 حدد الملف الذي تريد طباعته.
 - 6 تحقق من معلومات الملف، ثم اضغط على **Proceed**.
 - 7 قم بإدخال عدد نسخ الطباعة الذي تريد باستخدام لوحة المفاتيح الرقمية على لوحة التحكم.
 - 8 اضغط على **Settings** لضبط إعدادات الطباعة.
- ملاحظة:
 للحصول على عناصر الإعدادات التفصيلية، انظر قائمة الوضع *Memory Device*.
 ← "وضع *Memory Device*". في الصفحة 107
- 9 اضغط على **Proceed**، ثم قم بتأكيد إعدادات الطباعة.
 - 10 اضغط على أحد أزرار ⏏ لتعيين وضع الألوان، ثم ابدأ الطباعة.

الطباعة من الكمبيوتر

برنامج تشغيل الطابعة وبرنامج Status Monitor

يسمح برنامج تشغيل الطابعة بالاختيار من مجموعة كبيرة من الإعدادات للحصول على أفضل نتائج الطباعة. تساعدك الأدوات المساعدة للطابعة وبرنامج status monitor في فحص المنتج والحفاظ عليها في أفضل حالات التشغيل.

الطباعة

ملاحظة لمستخدمي نظام التشغيل Windows:

- يبحث برنامج تشغيل الطابعة تلقائياً عن آخر إصدار لبرنامج تشغيل الطابعة من موقع الويب الخاص بشركة Epson ويقوم بتثبيته. انقر فوق الزر **Software Update** (تحديث البرنامج) في الإطار **Maintenance** (الصيانة) في برنامج تشغيل الطابعة، ثم اتبع الإرشادات المعروضة على الشاشة. إذا لم يظهر الزر في الإطار **Maintenance** (الصيانة)، فانقل بمؤشر الماوس إلى **All Programs** (كافة البرامج) أو **Programs** (البرامج) في القائمة **Start** (ابدأ) بنظام التشغيل Windows، وابحث في المجلد *EPSON* لنظام التشغيل Windows 8.
- إذا لم يظهر الزر في الإطار **Maintenance** (الصيانة) فقم بالنقر بزر الماوس الأيمن فوق الشاشة **Start** (ابدأ) أو التمرير من الحافة السفلية أو العلوية لشاشة **Start** (ابدأ) وحدد **All apps** (كل التطبيقات)، ثم حدد **Software Update** (تحديث البرامج) من الفئة EPSON.
- إذا كنت ترغب في تغيير لغة برنامج التشغيل، فحدد اللغة التي تريد استخدامها من إعداد **Language** (اللغة) في الإطار **Maintenance** (الصيانة) ببرنامج تشغيل الطابعة. قد لا تتوافر هذه الوظيفة وفقاً للموقع.

الوصول إلى برنامج تشغيل الطابعة لنظام التشغيل Windows

- يمكنك الوصول إلى برنامج تشغيل الطابعة من أغلب تطبيقات نظام التشغيل Windows أو من سطح المكتب أو من taskbar (شريط المهام). لضبط الإعدادات التي تنطبق فقط على التطبيق الذي تستخدمه، قم بالوصول إلى برنامج تشغيل الطابعة من هذا التطبيق.
- لضبط الإعدادات التي تنطبق على كل تطبيقات نظام التشغيل Windows، قم بالوصول إلى برنامج تشغيل الطابعة سطح المكتب أو من taskbar (شريط المهام).
- ارجع إلى الأقسام التالية للوصول إلى برنامج تشغيل الطابعة.

ملاحظة:

لقطات الشاشة الخاصة بإطارات برنامج تشغيل الطابعة الواردة في دليل المستخدم هذا مأخوذة من نظام التشغيل Windows 7.

من تطبيقات نظام التشغيل Windows

1 انقر فوق **Print** (طباعة) أو **Print Setup** (إعدادات الطباعة) من القائمة **File** (ملف).

2 في الإطار الذي يظهر، انقر فوق **Printer** (الطابعة) أو **Setup** (إعدادات) أو **Options** (خيارات) أو **Preferences** (تفضيلات) أو **Properties** (خصائص). (وفقاً للتطبيق، قد تحتاج إلى النقر فوق زر أو مجموعة من هذه الأزرار).

من سطح المكتب

- **Windows 8 و Server 2012**
حدد **Desktop** (سطح المكتب) و **charm** (رمز) **Settings** (الإعدادات) و **Control Panel** (لوحة التحكم). ثم حدد **Devices and Printers** (الأجهزة والطابعات) من الفئة **Hardware and Sound** (الأجهزة والصوت). انقر بزر الماوس الأيمن فوق المنتج أو اضغط مع الاستمرار على المنتج وحدد **Printing preferences** (تفضيلات الطباعة).
- **Windows 7 و Server 2008 R2**
انقر فوق زر البدء، وحدد **Devices and Printers** (الأجهزة والطابعات). ثم انقر بزر الماوس الأيمن فوق المنتج وحدد **Printing preferences** (تفضيلات الطباعة).
- **Windows Vista و Server 2008**
انقر فوق زر البدء، وحدد **Control Panel** (لوحة التحكم)، ثم حدد **Printer** (الطابعة) من الفئة **Hardware and Sound** (الأجهزة والصوت). ثم حدد المنتج وانقر فوق **Select printing preferences** (تحديد تفضيلات الطباعة).
- **Windows XP و Server 2003**
انقر فوق **Start** (ابدأ)، وحدد **Control Panel** (لوحة التحكم)، و **Printers and Other Hardware** (طابعات وأجهزة أخرى). ثم انقر فوق **Printers and Faxes** (الطابعات والفاكسات). حدد المنتج ثم انقر فوق **Printing Preferences** (تفضيلات الطباعة) من القائمة **File** (ملف).

الطباعة

من رمز الاختصار الموجود على *taskbar* (شريط المهام)


انقر بزر الماوس الأيمن فوق رمز المنتج الموجود على *taskbar* (شريط المهام)، ثم حدد **Printer Settings** (إعدادات الطباعة).

لإضافة رمز اختصار إلى *taskbar* (شريط المهام) نظام التشغيل Windows، قم بالوصول أولاً إلى برنامج تشغيل الطباعة من سطح المكتب كما هو موضح أعلاه. وبعد ذلك، انقر فوق علامة التبويب **Maintenance** (الصيانة)، ثم زر **Monitoring Preferences** (تفضيلات المراقبة). في الإطار **Monitoring Preferences** (تفضيلات المراقبة)، حدد مربع الاختيار **Register the shortcut icon to the task bar** (قم بتسجيل رمز الاختصار في شريط المهام).

الحصول على معلومات من خلال التعليمات عبر الإنترنت

في إطار برنامج تشغيل الطباعة، حاول استخدام أحد الإجراءات التالية.

□ انقر بزر الماوس الأيمن فوق العنصر، ثم انقر فوق **Help** (تعليمات).

□ انقر فوق الزر  الموجود بالزاوية اليمنى العلوية من الإطار، ثم انقر فوق العنصر (لنظام التشغيل Windows XP فقط).

الوصول إلى برنامج تشغيل الطباعة لنظام التشغيل Mac OS X

يوضح الجدول أدناه طريقة الوصول إلى مربع حوار برنامج تشغيل الطباعة.

مربع الحوار	طريقة الوصول إليه
Page Setup (إعداد الصفحة)	انقر فوق Page Setup (إعداد الصفحة) من القائمة File (الملف) في التطبيق الخاص بك. ملاحظة: وفقاً للتطبيق الموجود لديك، فإن قائمة Page Setup (إعداد الصفحة) قد لا تظهر في القائمة File (ملف).
Print (طباعة)	انقر فوق Print (طباعة) من القائمة File (ملف) في التطبيق الخاص بك.
Epson Printer Utility 4	بالنسبة لنظام التشغيل Mac OS X 10.8 أو 10.7، انقر فوق System Preferences (تفضيلات النظام) في القائمة Apple ثم انقر فوق Print & Scan (الطباعة والمسح الضوئي). حدد منتجك من مربع قائمة Printers (طابعات)، وانقر فوق Options & Supplies (خيارات وتجهيزات)، و Utility (أداة مساعدة) ثم انقر فوق Open Printer Utility (فتح الأداة المساعدة للطباعة). بالنسبة لنظام التشغيل Mac OS X 10.6، انقر فوق System Preferences (تفضيلات النظام) في القائمة Apple ثم انقر فوق Print & Fax (طباعة وإرسال فاكس). حدد منتجك من مربع قائمة Printers (طابعات)، وانقر فوق Options & Supplies (خيارات وتجهيزات)، و Utility (أداة مساعدة) ثم انقر فوق Open Printer Utility (فتح الأداة المساعدة للطباعة). بالنسبة لنظام التشغيل Mac OS X 10.5، انقر فوق System Preferences (تفضيلات النظام) في القائمة Apple ثم انقر فوق Print & Fax (طباعة وإرسال فاكس). حدد منتجك من مربع قائمة Printers (طابعات)، انقر فوق Open Print (فتح قائمة الطباعة) و Utility (أداة مساعدة).

العمليات الأساسية

الطباعة الأساسية

اتبع الخطوات أدناه للطباعة من الكمبيوتر الخاص بك. إذا لم تتمكن من تغيير بعض إعدادات برنامج تشغيل الطباعة، فقد يكون تم تأمينها بواسطة المسؤول. قم بالاتصال بالمسؤول لديك أو مستخدم متميز للحصول على المساعدة.

الطباعة

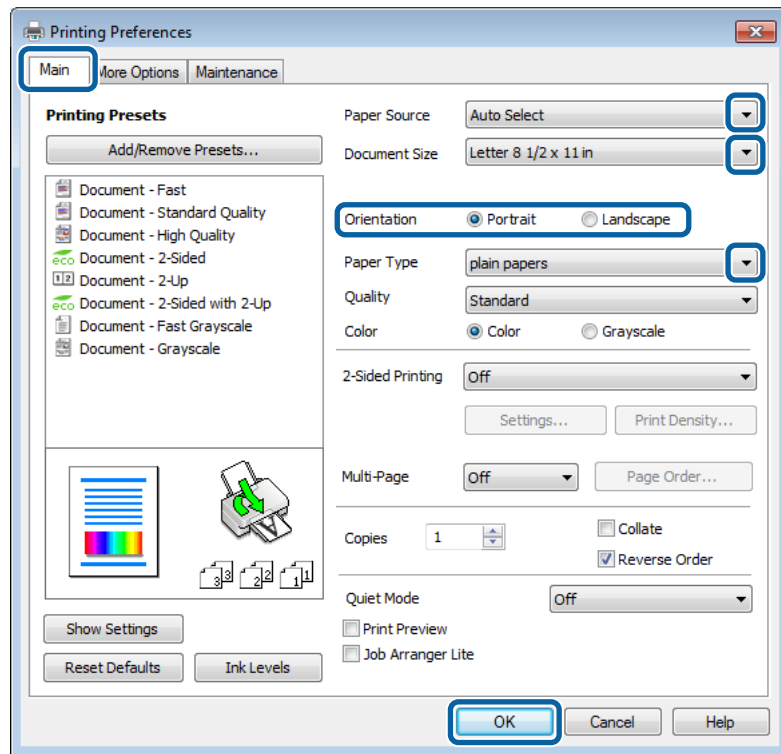
ملاحظة:

- قد تتباين لقطات الشاشة في هذا الدليل حسب الطراز.
- قبل الطباعة، حمل الورق بشكل صحيح.
 - ← "تحميل الورق في علبة الورق" في الصفحة 33
 - ← "تحميل الأطراف في علبة الورق" في الصفحة 37
 - ← "تحميل الورق والأطراف في فتحة تغذية الورق الخلفية" في الصفحة 40
- ارجع إلى القسم التالي للتعرف على المنطقة القابلة للطباعة.
 - ← "المنطقة القابلة للطباعة" في الصفحة 193
- بعد إكمال الإعدادات، اطبع نسخة اختبار واحدة وافحص النتائج قبل طباعة مهمة كاملة.

إعدادات المنتج الأساسية لنظام التشغيل Windows

1 افتح الملف الذي تريد طباعته.

2 قم بالوصول إلى إعدادات الطابعة.
 ← "الوصول إلى برنامج تشغيل الطابعة لنظام التشغيل Windows" في الصفحة 51



3 انقر فوق علامة التبويب **Main** (رئيسي).

4 حدد إعداد **Paper Source** (مصدر الورق) المناسب.

5 حدد إعداد **Document Size** (حجم المستند) المناسب. يمكنك أيضاً تحديد حجم ورق مخصص. لمزيد من التفاصيل، انظر التعليمات عبر الإنترنت.

الطباعة

6 حدد **Borderless (بلا حدود)** لطباعة صور فوتوغرافية بلا حدود.
 ← "تحديد الورق" في الصفحة 27

إذا كنت ترغب في التحكم في مساحة الصورة الزائدة عن حواف الورق، فانقر فوق زر **Settings (إعدادات)**، وحدد **Auto Expand (التوسيع التلقائي)** ليكون **Method of Enlargement (أسلوب التكبير)**، ثم اضبط شريط التمرير **Amount of Enlargement (مقدار التكبير)**.

7 حدد **Portrait (طولي)** (طويل) أو **Landscape (عرضي)** (عريض) لتغيير اتجاه المطبوعات.

ملاحظة:

حدد **Landscape (عرضي)** عند الطباعة على الأطراف.

8 حدد إعداد **Paper Type (نوع الورق)** المناسب.
 ← "إعدادات نوع الورق من برنامج تشغيل الطابعة" في الصفحة 32

ملاحظة:

يتم ضبط جودة الطباعة تلقائياً على **Paper Type (نوع الورق)** المحدد.

9 حدد إعداد **Quality (الجودة)** المناسب.

ملاحظة:

إذا كنت تقوم بطباعة بيانات عالية الكثافة على ورق عادي أو ورق ذو رأس أو ورق مطبوع مسبقاً، فقم بتحديد **Standard-Vivid (زاهي-قياسي)** لجعل نسختك المطبوعة أكثر حيوية.

10 انقر فوق **OK (موافق)** لإغلاق إطار إعدادات الطابعة.

ملاحظة:

لإجراء تغييرات على الإعدادات المتقدمة، ارجع إلى القسم ذي الصلة.

11 اطبع الملف.

إعدادات المنتج الأساسية لنظام التشغيل Mac OS X

ملاحظة:

- لقطات الشاشة الخاصة بإطارات برنامج تشغيل الطابعة الواردة في هذا الدليل مأخوذة من نظام التشغيل **Mac OS X 10.7**.
- عند طباعة الأطراف، استخدم التطبيق لتدوير البيانات **180** درجة.

1 افتح الملف الذي تريد طباعته.

الطباعة

2 قم بالوصول إلى مربع الحوار Print (طباعة).
 ← "الوصول إلى برنامج تشغيل الطابعة لنظام التشغيل Mac OS X" في الصفحة 52

ملاحظة:
 عند عرض مربع الحوار المبسط، انقر فوق زر *Show Details* (عرض التفاصيل) (لنظام التشغيل *Mac OS X 10.8* أو *10.7*) أو الزر ▼ (لنظام التشغيل *Mac OS X 10.6* أو *10.5.8*) لتوسيع مربع الحوار هذا.

3 حدد المنتج الذي تستخدمه كإعداد Printer (طابعة).

ملاحظة:
 قد لا يمكنك تحديد بعض العناصر في مربع الحوار هذا وفقاً للتطبيق الذي تستخدمه. وإذا كان الأمر كذلك، فانقر فوق *Page Setup* (إعداد الصفحة) في قائمة *File* (ملف) بالتطبيق، ثم قم بضبط الإعدادات المناسبة.

4 حدد إعداد Paper Size (حجم الورق) المناسب.

ملاحظة:
 حدد *XXX (Borderless (بلا حدود))* لتكون *Paper Size* (حجم الورق) إذا كنت تريد طباعة صور فوتوغرافية بلا حدود.
 ← "تحديد الورق" في الصفحة 27

5 حدد إعداد Orientation (الاتجاه) المناسب.

ملاحظة:
 حدد الاتجاه العرضي عند طباعة الأطراف.

الطباعة

6 حدد **Print Settings** (إعدادات الطباعة) من القائمة المنبثقة.

The screenshot shows the Epson printer settings dialog box. The 'Print Settings' section is expanded, showing options for Paper Source (Auto Select), Media Type (plain papers), Print Quality (Normal), and Expansion (Max). The 'Print' button is highlighted.

7 حدد إعداد **Paper Source** (مصدر الورق) المناسب.

8 حدد إعداد **Media Type** (نوع الوسائط) المناسب.
 ← "إعدادات نوع الورق من برنامج تشغيل الطباعة" في الصفحة 32

9 حدد إعداد **Print Quality** (جودة الطباعة) المناسب.

ملاحظة:

إذا كنت تقوم بطباعة بيانات عالية الكثافة على ورق عادي أو ورق ذو رأس أو ورق مطبوع مسبقاً، فقم بتحديد *Standard-Vivid* (زاهي-قياسي) لجعل نسختك المطبوعة أكثر حيوية.


10 حدد إعداد **Expansion** (توسيع) المناسب أثناء الطباعة بلا حدود للتحكم في مساحة الصورة الزائدة عن حواف الورق.

11 انقر فوق **Print** (طباعة) لبدء الطباعة.

إلغاء الطباعة

إذا رغبت في إلغاء الطباعة، فاتبع إرشادات القسم المناسب أدناه.


استخدام زر المنتج

اضغط على  لإلغاء مهمة طباعة قيد التقدم.

الطباعة

استخدام قائمة حالة المنتج


يمكنك إلغاء مهمة طباعة قيد التقدم في Status Menu الخاصة بالمنتج.

- 1 اضغط على  لعرض Status Menu.
- 2 حدد **Job Monitor** ثم **Print Job**. يتم عرض المهام قيد المعالجة والمهام قيد الاستعداد في القائمة.
- 3 حدد المهمة التي ترغب في إلغاؤها.
- 4 اضغط على **Cancel**.

نظام التشغيل Windows

ملاحظة:

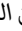
لا يمكنك إلغاء مهمة طباعة تم إرسالها بالكامل إلى المنتج. وفي تلك الحالة، قم بإلغاء مهمة الطباعة باستخدام المنتج.

- 1 قم بالوصول إلى EPSON Status Monitor 3  "نظام التشغيل Windows" في الصفحة 157.
- 2 انقر فوق الزر **Print Queue (قائمة الطباعة)**. يظهر Windows Spooler.
- 3 انقر بزر الماوس الأيمن فوق المهمة التي تريد إلغاؤها ثم حدد **Cancel (إلغاء)**.

نظام التشغيل Mac OS X

اتبع الخطوات التالية لإلغاء مهمة طباعة.

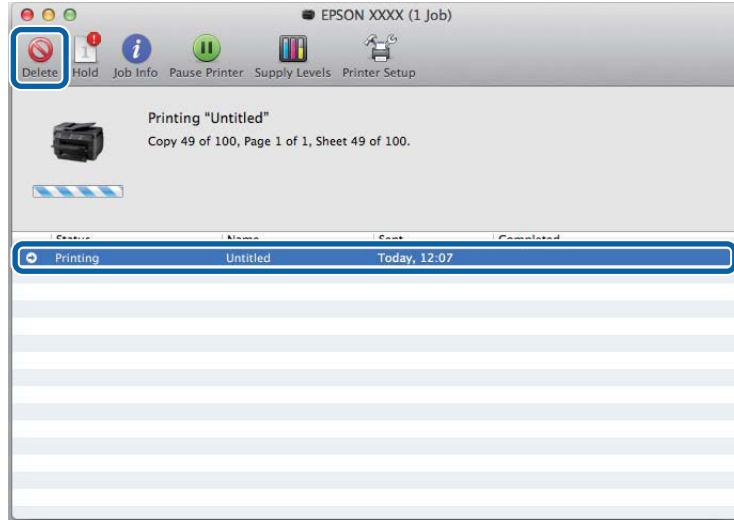
ملاحظة:

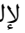
إذا قمت بإرسال مهمة طباعة من نظام *Mac OS X 10.6* أو *10.5.8* عبر الشبكة، فقد لا تتمكن من إلغاء الطباعة من الكمبيوتر. اضغط على  على لوحة تحكم المنتج لإلغاء مهمة الطباعة. لحل هذه المشكلة، راجع دليل شبكة الاتصال على الإنترنت.

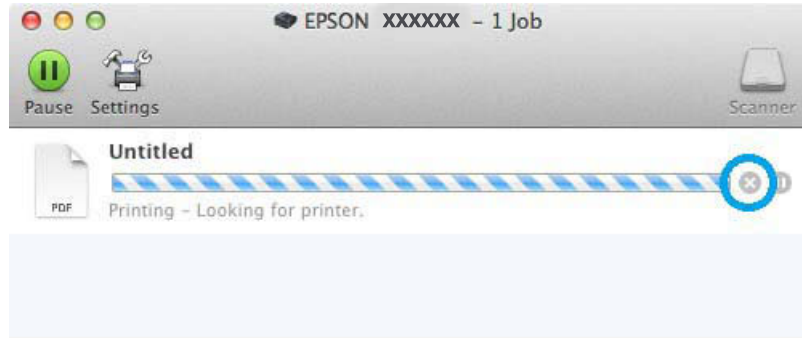
- 1 انقر فوق رمز المنتج في Dock.
- 2 في قائمة Document Name (اسم المستند)، حدد المستند الذي تقوم بطباعته.

الطباعة

3 انقر فوق الزر Delete (حذف) لإلغاء مهمة الطباعة.



لنظام التشغيل Mac OS X 10.8:
انقر فوق الزر  لإلغاء مهمة الطباعة.



خيارات أخرى

طباعة الصور الفوتوغرافية بسهولة



يتيح لك برنامج Epson Easy Photo Print تخطيط الصور الرقمية وطباعتها على أنواع مختلفة من الورق. تتيح لك الإرشادات الكاملة التي تظهر في الإطار معاينة الصور المطبوعة والحصول على التأثيرات التي تريدها بدون الحاجة إلى إجراء أي إعدادات صعبة.

باستخدام وظيفة Quick Print، يمكنك الطباعة بنقرة ماوس واحدة باستخدام الإعدادات التي تحددها.

بدء Epson Easy Photo Print

ملاحظة:

يمكنك تنزيل *Epson Easy Photo Print* من موقع *Epson* التالي على الويب.
<http://support.epson.net/>
 (أوروبا) <http://www.epson.eu/Support>

نظام التشغيل *Windows*

□ انقر نقرًا مزدوجًا فوق الرمز **Epson Easy Photo Print** الموجود على سطح المكتب.

□ نظام التشغيل **Windows 8**:

قم بإدخال "Epson Easy Photo Print" في رمز البحث وحدد البرنامج.

لنظامي التشغيل **Windows 7 و Vista**:

انقر فوق زر البدء، وانتقل بمؤشر الماوس إلى **All Programs** (كافة البرامج)، وانقر فوق **Epson Software**. ثم انقر فوق **Easy Photo Print**.

بالنسبة لنظام التشغيل **Windows XP**:

انقر فوق **Start** (ابتداءً)، وانتقل بمؤشر الماوس إلى **All Programs** (كافة البرامج)، ثم انتقل بمؤشر الماوس إلى **Epson Software**. ثم انقر فوق **Easy Photo Print**.

نظام التشغيل *Mac OS X*

انقر نقرًا مزدوجًا فوق المجلد **Applications** (التطبيقات) في محرك الأقراص الصلبة لنظام التشغيل *Mac OS X*. ثم انقر نقرًا مزدوجًا بعد ذلك فوق المجلدات **Epson Software** و **Easy Photo Print** وأخيرًا انقر نقرًا مزدوجًا فوق الرمز **Easy Photo Print**.

إعدادات المنتج المضبوطة مسبقًا (لنظام التشغيل **Windows** فقط)

تجعل الإعدادات المسبقة الضبط لبرنامج تشغيل الطابعة من الطباعة أمرًا في منتهى السهولة. ويمكنك أيضًا إنشاء إعدادات مسبقة الضبط خاصة بك.

إعدادات المنتج لنظام التشغيل **Windows**

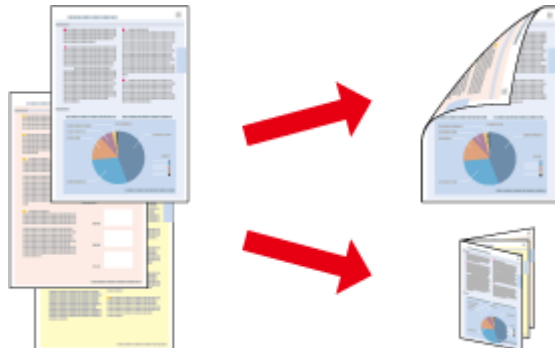
1 قم بالوصول إلى إعدادات الطابعة.

← "الوصول إلى برنامج تشغيل الطابعة لنظام التشغيل **Windows**" في الصفحة 51

2 حدد **Printing Presets** (إعدادات طباعة مسبقة الضبط) في علامة التبويب **Main** (رئيسي). يتم ضبط إعدادات المنتج تلقائيًا على القيم المعروضة في الإطار المنبثق.

الطباعة على الوجهين

استخدم برنامج تشغيل الطابعة للطباعة على جانبي الورقة.



ملاحظة:

- قد لا تتوفر هذه الميزة مع بعض الإعدادات.
- تختلف سعة التحميل أثناء الطباعة على الوجهين. ◀ "تحديد الورق" في الصفحة 27
- استخدم فقط الورق الذي يتناسب مع الطباعة على الوجهين. وإلا، فقد تفسد جودة المطبوعات. ◀ "تحديد الورق" في الصفحة 27
- قد لا تتوفر الطباعة على الوجهين اليدوية عند الوصول إلى المنتج عبر شبكة أو عند استخدامه كطابعة مشتركة.
- في حالة انخفاض مستوى الحبر أثناء الطباعة على الوجهين التلقائية، يتوقف المنتج عن الطباعة ويلزم استبدال الحبر. وبعد إتمام استبدال الحبر، يبدأ المنتج في الطباعة من جديد، لكن قد تبقى بعض الأجزاء مفقودة في المواد المطبوعة. وفي حالة حدوث هذا الأمر، أعد طباعة الصفحة التي يوجد بها أجزاء مفقودة.
- حسب الورق وكمية الحبر المستخدمة لطباعة نص وصور، قد يفيض الحبر إلى الوجه الآخر من الورق.
- قد يتلطيخ سطح الورق أثناء الطباعة على الوجهين.

ملاحظة خاصة بنظام التشغيل Windows:

- توجد أربعة أنواع متاحة من الطباعة على الوجهين هي: القياسية التلقائية والكتيب المطوي التلقائي والقياسية اليدوية والكتيب المطوي اليدوي.
- تتوفر الطباعة على الوجهين اليدوية فقط عند تمكين EPSON Status Monitor 3. لتمكين مراقبة الحالة، قم بالوصول إلى برنامج تشغيل الطابعة، ثم انقر فوق علامة التبويب Maintenance (الصيانة) متبوعاً بزر Extended Settings (إعدادات موسعة). في إطار Extended Settings (إعدادات موسعة)، حدد مربع الاختيار Enable EPSON Status Monitor 3 (تمكين EPSON Status Monitor 3).
- عند إجراء الطباعة على الوجهين التلقائية، قد تكون الطباعة بطيئة حسب مجموعة الخيارات المحددة لـ Select Document Type (حدد نوع المستند) في إطار Print Density Adjustment (ضبط كثافة الطباعة) ولإعدادات Quality (الجودة) في الإطار Main (رئيسي).

ملاحظة خاصة بنظام التشغيل Mac OS X:

- لا يدعم نظام التشغيل Mac OS X إلا الطباعة على الوجهين القياسية التلقائية.
- عند إجراء طباعة تلقائية على الوجهين، قد تكون الطباعة بطيئة حسب إعداد Document Type (نوع المستند) في Two-sided Printing Settings (إعدادات الطباعة على الوجهين).

الطباعة

إعدادات المنتج لنظام التشغيل Windows

1

قم بالوصول إلى إعدادات الطابعة. ["الوصول إلى برنامج تشغيل الطابعة لنظام التشغيل Windows" في الصفحة 51](#)

2

حدد إعداد Sided Printing-2 (الطباعة على الوجهين) المناسب.

ملاحظة:

وفقاً لإصدار برنامج التشغيل، فقد لا يكون الإعداد *Sided Printing-2* (الطباعة على الوجهين) متاحاً عند قيامك بتحديد خانة الاختيار. عند استخدام الطباعة التلقائية، تأكد من تحديد مربع اختيار *Auto* (تلقائي).

3

انقر فوق **Settings** (إعدادات)، وقم بإجراء الإعدادات المناسبة.

ملاحظة:

عند الرغبة في طباعة أحد الكتيبات المطوية، حدد *Booklet* (كتيب).

4

تحقق من الإعدادات الأخرى وقم بالطباعة.

ملاحظة:

- عند الطباعة بشكل تلقائي، إذا كنت تطبع بيانات عالية الكثافة مثل الصور أو الرسومات، فإننا نوصي بضبط الإعدادات في إطار *Print Density Adjustment* (ضبط كثافة الطباعة).
- قد يختلف هامش الربط الفعلي عن الإعدادات المحددة حسب التطبيق. قم بالتجريب باستخدام عدد قليل من الورق للتحقق من النتائج الفعلية قبل طباعة المهمة الكاملة.
- تسمح لك الطباعة على الوجهين اليدوية بطباعة الصفحات ذات الأرقام الزوجية أولاً. وعند طباعة الصفحات ذات الأرقام الفردية، تكون النتيجة إخراج ورقة فارغة في نهاية مهمة الطباعة.
- عند الطباعة يدوياً، تأكد من أن الحبر جاف تماماً قبل إعادة تحميل الورق.

إعدادات المنتج لنظام التشغيل Mac OS X

1

قم بالوصول إلى مربع الحوار *Print* (طباعة). ["الوصول إلى برنامج تشغيل الطابعة لنظام التشغيل Mac OS X" في الصفحة 52](#)

2

قم بإجراء الإعدادات المناسبة في جزء *Two-sided Printing Settings* (إعدادات الطباعة على الوجهين).

3

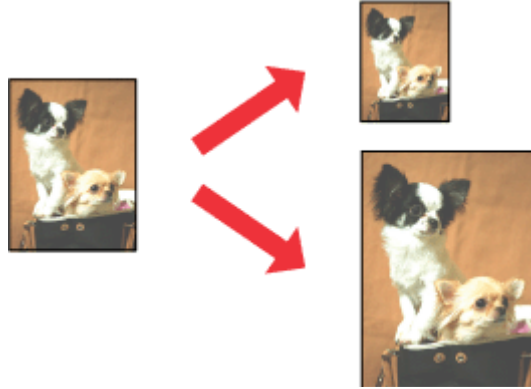
تحقق من الإعدادات الأخرى وقم بالطباعة.

ملاحظة:

إذا كنت تطبع بيانات عالية الكثافة مثل الصور أو الرسومات، فإننا نوصي بضبط إعداد *Print Density* (كثافة الطباعة) و *Increased Ink* و *Drying Time* (زيادة وقت جفاف الحبر) يدوياً.

الطباعة الملائمة للصفحة

تتيح لك تكبير حجم المستند أو تصغيره تلقائياً لكي يلاءم حجم الورق المحدد في برنامج تشغيل الطباعة.



ملاحظة:

قد لا تتوفر هذه الميزة مع بعض الإعدادات.

إعدادات المنتج لنظام التشغيل Windows

1

قم بالوصول إلى إعدادات الطباعة.

← "الوصول إلى برنامج تشغيل الطباعة لنظام التشغيل Windows" في الصفحة 51

2

حدد **Reduce/Enlarge Document** (تصغير/تكبير المستند) و **Fit to Page** (ملاءمة الصفحة) في علامة تبويب **More Options** (مزيد من الخيارات)، ثم حدد حجم الورق الذي تستخدمه من **Output Paper** (ورق الإخراج).

ملاحظة:

إذا كنت ترغب في طباعة صورة صغيرة الحجم والتوسيط، فقم بتحديد **Center** (مركز).

3

تحقق من الإعدادات الأخرى وقم بالطباعة.

إعدادات المنتج لنظام التشغيل Mac OS X

1

قم بالوصول إلى مربع الحوار **Print** (طباعة).

← "الوصول إلى برنامج تشغيل الطباعة لنظام التشغيل Mac OS X" في الصفحة 52

2

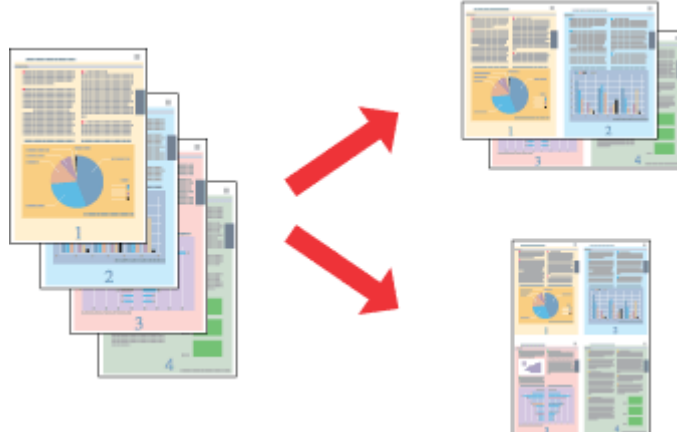
اختر **Scale to fit paper size** (تدريج لملاءمة حجم الورق) لـ **Destination Paper Size** (حجم ورق الوجهة) في الجزء **Paper Handling** (التعامل مع الورق) وحدد حجم الورق المطلوب من القائمة المنبثقة.

3

تحقق من الإعدادات الأخرى وقم بالطباعة.

طباعة Pages per Sheet (عدد الصفحات لكل ورقة)

تتيح لك استخدام برنامج تشغيل الطابعة لطباعة صفحتين أو أربع صفحات على ورقة واحدة.



ملاحظة:

قد لا تتوفر هذه الميزة مع بعض الإعدادات.

إعدادات المنتج لنظام التشغيل Windows

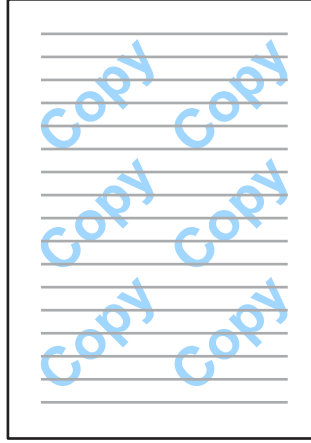
- 1 قم بالوصول إلى إعدادات الطابعة. ["الوصول إلى برنامج تشغيل الطابعة لنظام التشغيل Windows" في الصفحة 51](#)
- 2 حدد Up-2 (صفحتان على ورقة) أو Up-4 (4 صفحات في ورقة) ليكون إعداد Multi-Page (متعدد الصفحات) في علامة تبويب Main (رئيسي).
- 3 انقر فوق Page Order (ترتيب الصفحات)، وقم بإجراء الإعدادات المناسبة.
- 4 تحقق من الإعدادات الأخرى وقم بالطباعة.

إعدادات المنتج لنظام التشغيل Mac OS X

- 1 قم بالوصول إلى مربع الحوار Print (طباعة). ["الوصول إلى برنامج تشغيل الطابعة لنظام التشغيل Mac OS X" في الصفحة 52](#)
- 2 حدد العدد المطلوب للإعداد Pages Per Sheet (الصفحات لكل ورقة) وLayout Direction (اتجاه التخطيط) (ترتيب الصفحات) في الجزء Layout (تخطيط).
- 3 تحقق من الإعدادات الأخرى وقم بالطباعة.

طباعة Anti-Copy Pattern (نموذج غير قابل للنسخ) (لنظام Windows فقط)

تتيح لك هذه الوظيفة طباعة مستند كمستند محمي من النسخ. عندما تحاول نسخ مستند محمي من النسخ، ستتم طباعة السلسلة التي قمت بإضافتها كنمط مضاد النسخ مرات متعددة على المستند.



ملاحظة:

قد لا تتوفر هذه الميزة مع بعض الإعدادات.

1

قم بالوصول إلى إعدادات الطابعة. [← "الوصول إلى برنامج تشغيل الطابعة لنظام التشغيل Windows" في الصفحة 51](#)

2

انقر فوق **Watermark Features (ميزات العلامة المائية)** على علامة التبويب **More Options** (مزيد من الخيارات)، ثم حدد نمط مضاد للطباعة من القائمة **Anti-Copy Pattern (نموذج غير قابل للنسخ)**.

ملاحظة:

- تتوفر هذه الميزة فقط عند تحديد الإعدادات التالية.
 - Paper Type** (نوع الورق): *plain papers* (ورق عادي)
 - Quality** (الجودة): *Standard* (قياسي)
 - Auto 2-Sided Printing** (الطباعة التلقائية على الوجهين): *Off* (إيقاف تشغيل)
 - Borderless** (بلا حدود): *Off* (إيقاف تشغيل)
 - Color Correction** (تصحيح الألوان): *Automatic* (تلقائي)
 - Short Grain Paper** (ورق قصير محبب): *Off* (إيقاف تشغيل)
- إذا كنت ترغب في إنشاء العلامة المائية الخاصة بك، فانقر فوق **Add/Delete (إضافة/حذف)**. للمزيد من التفاصيل حول كل إعداد، انظر التعليمات عبر الإنترنت.

3

انقر فوق **Settings (إعدادات)**، وقم بإجراء الإعدادات المناسبة.

ملاحظة:

تتم طباعة النمط المضاد للنسخ بلون أحادي فقط.

4

انقر فوق **OK (موافق)** للعودة إلى الإطار **More Options** (مزيد من الخيارات).

5

انقر فوق **OK (موافق)** لإغلاق إطار إعدادات الطابعة والطباعة.

طباعة Watermark (علامة مائية) (لنظام Windows فقط)

تتيح لك هذه الوظيفة طباعة علامة مائية قائمة على النص أو قائمة على الصور على المستند الخاص بك.



ملاحظة:

قد لا تتوفر هذه الميزة مع بعض الإعدادات.

1

قم بالوصول إلى إعدادات الطباعة. ["الوصول إلى برنامج تشغيل الطباعة لنظام التشغيل Windows" في الصفحة 51](#)

2

انقر فوق **Watermark Features (مميزات العلامة المائية)** على علامة التبويب **More Options** (مزيد من الخيارات)، ثم حدد علامة مائية من القائمة **Watermark** (علامة مائية).

ملاحظة:

- إذا كنت ترغب في إنشاء العلامة المائية الخاصة بك، فانقر فوق **Add/Delete** (إضافة/حذف). للمزيد من التفاصيل حول كل إعداد، انظر التعليمات عبر الإنترنت.
- يمكن استخدام العلامات المائية المحفوظة فقط مع برنامج تشغيل الطباعة حيث قمت بحفظ الإعدادات. حتى في حالة ضبط أسماء طباعة متعددة لبرنامج تشغيل الطباعة، تكون الإعدادات متاحة فقط لاسم الطباعة حيث قمت بحفظ الإعدادات.
- عند مشاركة الطباعة على شبكة، لا يمكنك إنشاء علامة مائية محددة بواسطة المستخدم كعميل.

3

انقر فوق **Settings** (إعدادات)، ثم قم بإجراء الإعدادات المناسبة.

4

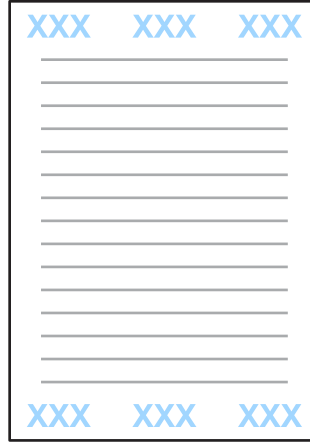
انقر فوق **OK** (موافق) للعودة إلى الإطار **More Options** (مزيد من الخيارات).

5

انقر فوق **OK** (موافق) لإغلاق إطار إعدادات الطباعة والطباعة.

طباعة Header/Footer (العنوان/التذييل) (لنظام Windows فقط)

تتيح لك هذه الوظيفة طباعة اسم المستخدم أو اسم الكمبيوتر أو التاريخ أو الوقت أو عدد النسخ في الجزء العلوي أو السفلي من كل صفحة في المستند.



1

قم بالوصول إلى إعدادات الطباعة.
 ← "الوصول إلى برنامج تشغيل الطباعة لنظام التشغيل Windows" في الصفحة 51

2

انقر فوق **Watermark Features** (ميزات العلامة المائية) على علامة التبويب **More Options** (مزيد من الخيارات)، حدد **Header/ Footer** (العنوان/التذييل) ثم انقر فوق **Settings** (إعدادات).

3

قم بتحديد العناصر الضرورية من القائمة المنسدلة في الإطار **Header/Footer Settings** (إعدادات العنوان/التذييل).

ملاحظة:
 إذا قمت بتحديد **Collate Number** (رقم الترتيب)، تتم طباعة عدد النسخ.

4

انقر فوق **OK** (موافق) للعودة إلى الإطار **More Options** (مزيد من الخيارات).

5

انقر فوق **OK** (موافق) لإغلاق إطار إعدادات الطباعة والطباعة.

إعدادات المسئول لبرنامج تشغيل الطباعة (لنظام Windows فقط)

بإمكان المسئولين تأمين إعدادات برنامج تشغيل الطابع لكل مستخدم لمنع التغيير غير المقصود على الإعدادات.

نمط مصاد للنسخ

علامة مائية

رأس/تذييل

اللون

الطباعة على الوجهين

الطباعة

متعدد الصفحات □

ملاحظة:

أنت بحاجة إلى تسجيل الدخول كمسئول في نظام Windows.

1

:Server 2012 و Windows 8

حدد **Desktop** (سطح المكتب)، **Settings** (الإعدادات)، **charm** (الرمز)، **Control Panel** (لوحة التحكم) ثم حدد **Devices and Printers** (الأجهزة والطابعات) من الفئة **Hardware and Sound** (الأجهزة والصوت).

:Server 2008 R2 و Windows 7

انقر فوق زر البدء، ثم حدد **Devices and Printers** (الأجهزة والطابعات).

:Server 2008 و Windows Vista

انقر فوق زر البدء، وحدد **Control Panel** (لوحة التحكم)، ثم حدد **Printer** (الطابعة) من الفئة **Hardware and Sound** (الأجهزة والصوت).

:Server 2003 و Windows XP

انقر فوق **Start** (ابدأ) وحدد **Control Panel** (لوحة التحكم)، ثم حدد **Printers and Faxes** (الطابعات والفاكسات) من الفئة **Printers and Other Hardware** (طابعات وأجهزة أخرى).

2

:Server 2012 و Server 2008 و Windows 8 و 7

انقر بزر الماوس الأيمن فوق المنتج أو اضغط مع الاستمرار على المنتج وحدد **Printer properties** (خصائص الطابعة) و **Optional Settings** (إعدادات اختيارية) ثم حدد الزر **Driver Settings** (إعدادات برنامج التشغيل).

:Server 2008 و Windows Vista

انقر بزر الماوس الأيمن فوق رمز المنتج، ثم انقر فوق **Optional Settings** (إعدادات اختيارية) ثم انقر فوق الزر **Driver Settings** (إعدادات برنامج التشغيل).

:Server 2003 و Windows XP

انقر بزر الماوس الأيمن فوق رمز المنتج، ثم انقر فوق **Optional Settings** (إعدادات اختيارية) ثم انقر فوق الزر **Driver Settings** (إعدادات برنامج التشغيل).

3

قم بضبط الإعدادات المناسبة. للمزيد من التفاصيل حول كل إعداد، انظر التعليمات عبر الإنترنت.

4

انقر فوق **OK** (موافق).

المسح الضوئي

المسح الضوئي من لوحة التحكم

يمكنك القيام بالمسح الضوئي للمستندات وإرسال الصورة التي تم مسحها ضوئياً من المنتج إلى كمبيوتر متصل أو جهاز ذاكرة أو مجلد شبكة وإرسال الصورة التي تم مسحها ضوئياً إلى البريد الإلكتروني.

ملاحظة:

☐ وفقاً للمنتج، قد لا تكون الوظائف *Scan to Email* و *Scan to Network Folder/FTP* مدعومة.

← "المزايا المتاحة" في الصفحة 8

☐ يمكنك حفظ إعدادات المسح الخاصة بك كإعدادات مسبقة الضبط.

← "Presets" في الصفحة 117

المسح إلى جهاز ذاكرة

1 قم بتركيب بطاقة ذاكرة أو جهاز USB خارجي.

← "إدخال بطاقة ذاكرة" في الصفحة 45

2 ضع المستند الأصلي.

← "وضع المستندات الأصلية" في الصفحة 43

3 قم بالدخول إلى الوضع *Scan* من القائمة الرئيسية.

4 حدد *Memory Device*.

5 اضغط على *Format*، ثم قم بتحديد تنسيق الملف الذي ترغب في استخدامه لحفظ البيانات التي تم مسحها إلى جهاز الذاكرة.

6 انقر فوق *Settings* ثم قم بإجراء إعدادات المسح المناسبة.

ملاحظة:

إذا تم تحديد *PDF* كنتسيق الملف، فستصبح إعدادات الأمان متوفرة مما يتيح لك إنشاء ملف بتنسيق *PDF* محمي بكلمة مرور. حدد *PDF Settings*.

7 اضغط على أحد أزرار ⏏ لتعيين وضع الألوان، ثم ابدأ المسح.

يتم حفظ الصور الممسوحة ضوئياً.

المسح إلى مجلد

تتيح لك وظيفة Scan to Network Folder/FTP حفظ الصور التي تم مسحها إلى مجلد على خادم. يمكنك تحديد مجلد محفوظ من خلال إدخال مسار المجلد مباشرة، لكن قد يكون من الأسهل أن تقوم بتسجيل ملف محفوظ وتكوين إعدادات المجلد في جهات الاتصال أولاً قبل استخدام هذه الوظيفة.

← "ضبط إعدادات قائمة الاتصال" في الصفحة 103

1

ضع المستند الأصلي.
← "وضع المستندات الأصلية" في الصفحة 43

2

قم بالدخول إلى الوضع Scan من القائمة الرئيسية.

3

حدد Network Folder/FTP.

4

اضغط على Contacts لعرض قائمة بالمجلدات المسجلة.

ملاحظة:

يمكنك أيضاً تحديد المجلد من خلال إدخال مسار المجلد مباشرة. بعد الخطوة 3، اضغط على الحقل **Enter Location**. حدد **Communication Mode**، وقم بإدخال مسار المجلد باستخدام لوحة المفاتيح الرقمية والأزرار الأخرى على لوحة التحكم ثم تكوين إعدادات المجلد.

5

اضغط على مربع الاختيار الموجودة على القائمة لتحديد المجلد، ثم اضغط على **Proceed**.

6

اضغط على **Menu**. قم بضبط إعدادات المسح المناسبة.

7

اضغط على أحد أزرار < لتعيين وضع الألوان، ثم ابدأ المسح.

يتم حفظ الصور الممسوحة ضوئياً.

المسح إلى بريد إلكتروني

تتيح لك وظيفة Scan to Email إرسال ملفات الصور التي تم مسحها عبر البريد الإلكتروني مباشرة من المنتج عبر خادم البريد الإلكتروني مسبق التكوين.

ملاحظة:

قبل استخدام هذه الوظيفة، تأكد من قيامك بتكوين إعدادات **Email Server** ومن إعداد كل من **Date/Time** و **Time Difference** في **Date/Time** **Settings** بشكل صحيح. وإلا، فقد لا يتم عرض طوابق الوقت على رسائل البريد الإلكتروني الخاصة بك بشكل صحيح على كمبيوتر المستلم.

1

ضع المستند الأصلي.
← "وضع المستندات الأصلية" في الصفحة 43

2

قم بالدخول إلى الوضع Scan من القائمة الرئيسية.

3

حدد **Email**.

المسح الضوئي

4 إذا كنت ترغب في تحديد عناوين البريد الإلكتروني مباشرة، فاضغط على الحقل **Enter Email Address**، ثم أدخل عنوان البريد الإلكتروني.

5 إذا كنت ترغب في تحديد عناوين بريد إلكتروني من **Contacts**، فقم بالضغط على **Contacts** لعرض القائمة، ثم حدد جهة اتصال من خلال تحديد مربع الاختيار على القائمة. ثم اضغط على **Proceed**.

ملاحظة:

يمكنك إرسال بريد إلكتروني إلى ما يصل إلى 10 عناوين بريد إلكتروني منفردة ومجموعة.

6 اضغط على **Format** وحدد تنسيق الملف.

7 اضغط على **Menu**.

8 حدد **Email Settings**. يمكنك تحديد اسم ملف الصورة التي تم مسحها في **Filename Prefix** وتحديد عنوان البريد الإلكتروني الذي ترغب في إرفاق الملف الذي تم مسحه به في **Subject**.

ملاحظة:

يتم إدخال رسالة محددة مسبقاً "Attached Scan Data"، كنص البريد الإلكتروني.

9 حدد **Basic Settings**. قم بضبط إعدادات المسح المناسبة.

ملاحظة:

يمكنك تحديد الحد الأقصى لحجم الملفات التي يمكن إرفاقها بالبريد الإلكتروني في **Attached File Max Size**. حدد حجم أكبر إذا كنت غالباً ما تقوم بإرسال ملفات كبيرة.

إذا تم تحديد **PDF** كتتنسيق الملف، فستصبح إعدادات الأمان متوفرة مما يتيح لك إنشاء ملف بتنسيق **PDF** محمي بكلمة مرور. حدد **PDF Settings**.

10 اضغط على أحد أزرار \diamond لتعيين وضع الألوان، ثم ابدأ المسح.

تم إرسال الصورة الخاصة بك التي تم مسحها عبر البريد الإلكتروني.

المسح إلى كمبيوتر

ملاحظة:

تأكد من قيامك بتثبيت **Epson Event Manager** قبل استخدام هذه الوظيفة.

← "تثبيت برنامج" في الصفحة 146

1 ضع المستند الأصلي.

← "وضع المستندات الأصلية" في الصفحة 43

2 قم بالدخول إلى الوضع **Scan** من القائمة الرئيسية.

المسح الضوئي

3 حدد Computer أو Computer (WSD).

4 حدد جهاز كمبيوتر.

ملاحظة:
عند قيامك بتحديد Computer، قم بالانتقال إلى الخطوة التالية. عند قيامك بتحديد Computer (WSD)، قم بالانتقال إلى الخطوة 7.

5 اضغط على Format وحدد تنسيق الملف لحفظ الصورة التي تم مسحها.

6 قم بضبط إعدادات المسح المناسبة.

7 اضغط على أحد أزرار <، ثم ابدأ المسح.

يتم حفظ الصور الممسوحة ضوئياً.

قائمة وضع Scan

ارجع إلى القسم أدناه لمعرفة قائمة وضع Scan.
← "وضع Scan" في الصفحة 108

المسح من الكمبيوتر الخاص بك

إجراء المسح الضوئي في Office Mode (وضع المكتب)

يتيح لك Office Mode (وضع المكتب) مسح المستندات النصية ضوئياً بسرعة بدون معاينة صورتك.

ملاحظة:

❑ إذا قمت بتثبيت Epson Scan في Windows Server 2012 و Server 2008 و Server 2003، فيجب أن تكون قد قمت بالتثبيت إلى Desktop Experience.

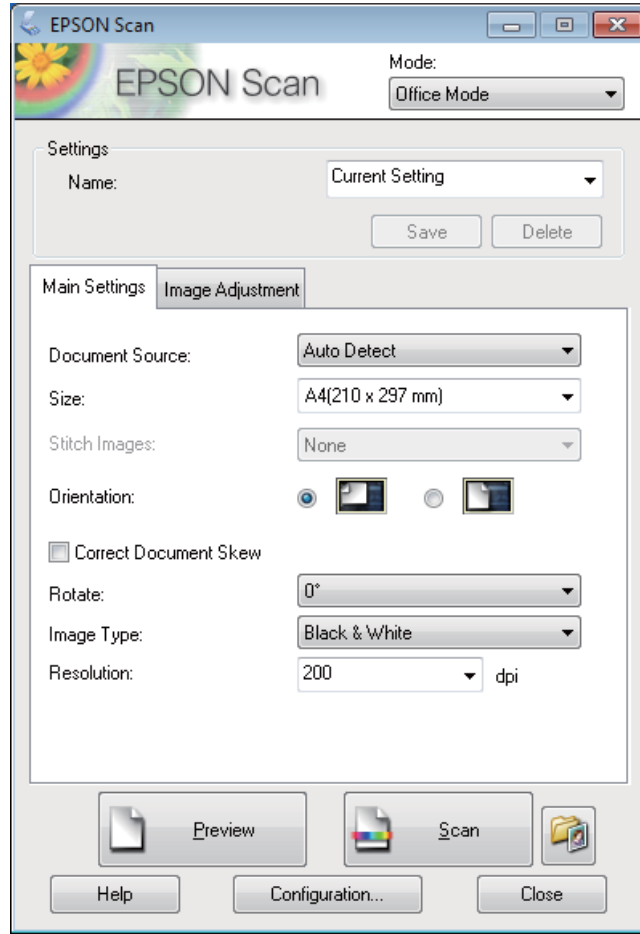
❑ انظر التعليمات للتعرف على مزيد من التفاصيل حول Epson Scan.

1 ضع مستندك (مستنداتك) الأصلي.
← "وضع المستندات الأصلية" في الصفحة 43

2 ابدأ Epson Scan.
← "بدء برنامج تشغيل Epson Scan" في الصفحة 79

المسح الضوئي

3 حدد Office Mode (وضع المكتب) من القائمة Mode (الوضع).



4 حدد إعداد Document Source (مصدر المستند).

5 حدد حجم المستند الأصلي كإعداد Size (حجم).

6 حدد إعداد Image Type (نوع الصورة).

7 اختر الدقة المناسبة للمستند (المستندات) الأصلي لتكون إعداد Resolution (الدقة).

8 انقر فوق Scan (مسح ضوئي).

المسح الضوئي

9 من الإطار File Save Settings (إعدادات حفظ الملف)، حدد الإعداد Type (النوع) ثم انقر فوق OK (موافق).

ملاحظة:

- إذا تم إلغاء تحديد مربع الاختيار *Show this dialog box before next scan* (عرض مربع الحوار هذا قبل إجراء عملية المسح الضوئي التالية)، فسيبدأ *Epson Scan* في المسح الضوئي فوراً بدون عرض الإطار *File Save Settings* (إعدادات حفظ الملف).
- يمكنك إنشاء ملف *PDF* محمي بكلمة مرور. قم بتحديد علامة التبويب *Security* (الحماية) في *PDF Plug-in Settings* (إعدادات البرنامج الإضافي *PDF*). انظر التعليمات للتعرف على مزيد من التفاصيل حول *Epson Scan*.
- عند قيامك بتحديد *Skip Blank Page* (تجاوز الصفحات الفارغة)، لن يتم مسح أية صفحات فارغة في المستند.

يتم حفظ الصور الممسوحة ضوئياً.

المسح الضوئي في Professional Mode (الوضع الاحترافي)

يمنحك Professional Mode (الوضع الاحترافي) تحكماً كاملاً في إعدادات المسح الضوئي كما يسمح لك بالتحقق من التغييرات التي قمت بإجرائها في صورة معاينة. يوصى بهذا الوضع للمستخدمين المتقدمين.

ملاحظة:

- إذا كنت ترغب في تثبيت *Epson Scan* على *Windows Server 2012* أو *Server 2008* أو *Server 2003*، فيجب أن تقوم بتثبيت *Desktop Experience* أولاً.
- انظر التعليمات للتعرف على مزيد من التفاصيل حول *Epson Scan*.

1

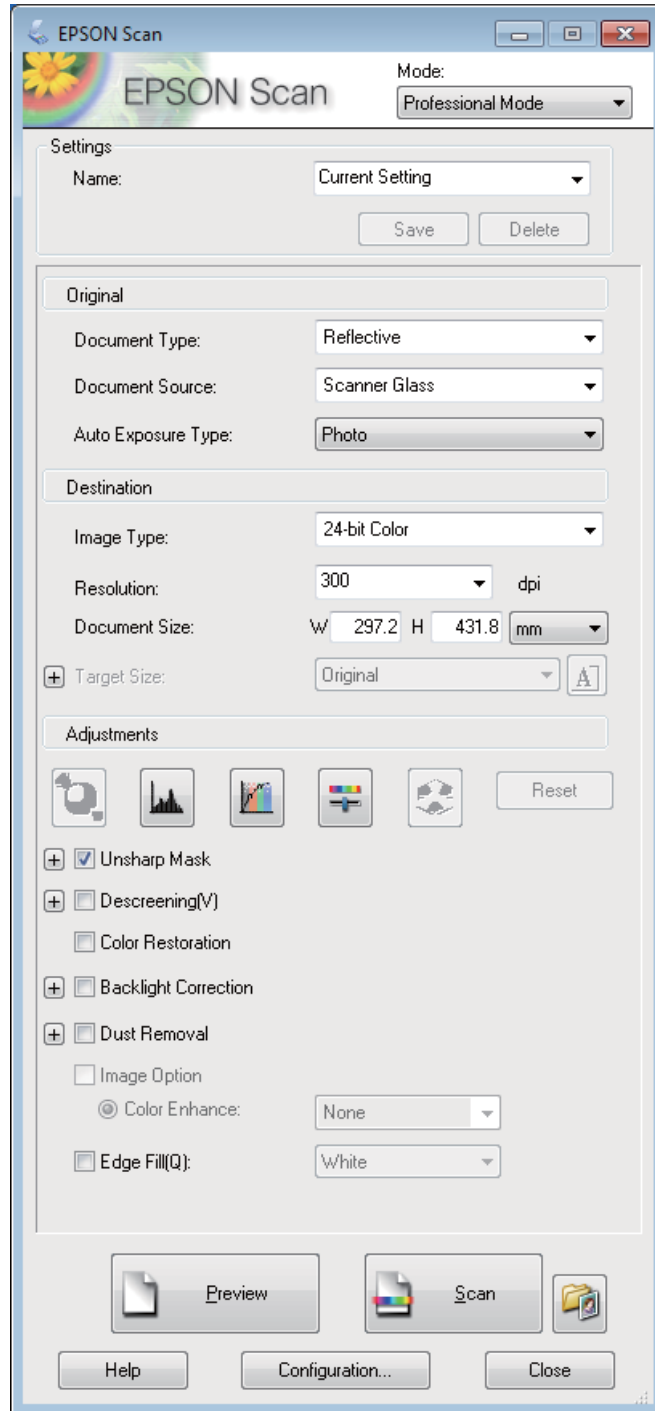
ضع مستندك (مستنداتك) الأصلي.
← "وضع المستندات الأصلية" في الصفحة 43

2

ابدأ *Epson Scan*.
← "بدء برنامج تشغيل *Epson Scan*" في الصفحة 79

المسح الضوئي

3 حدد **Professional Mode** (الوضع الاحترافي) من القائمة Mode (الوضع).



4 حدد إعداد Document Source (مصدر المستند).

5 حدد **Photo** (صورة) أو **Document** (مستند) كإعداد Auto Exposure Type (نوع درجة الإضاءة التلقائية).

6 حدد إعداد Image Type (نوع الصورة).

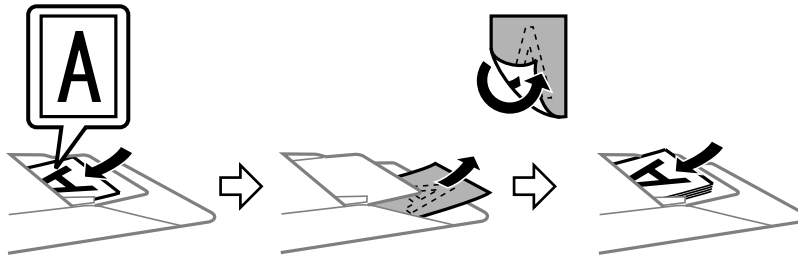
المسح الضوئي

7 اختر الدقة المناسبة للمستند (المستندات) الأصلي لتكون إعداد Resolution (الدقة).

8 انقر فوق **Preview** (معاينة) لمعاينة الصورة (الصور). يتم فتح إطار Preview (معاينة) ويتم عرض الصورة (الصور) الخاصة بك. ← "معاينة منطقة المسح الضوئي وضبطها" في الصفحة 78

ملحوظة عن وحدة التغذية التلقائية بالمستندات (ADF):

- ❑ تقوم وحدة التغذية التلقائية بالمستندات (ADF) بتحميل أول صفحة في المستند، ثم يقوم *Epson Scan* بإجراء مسح ضوئي مسبق لها ويعرضها في الإطار *Preview* (معاينة). ثم تقوم وحدة التغذية التلقائية بالمستندات (ADF) بإخراج الصفحة الأولى. ضع أول صفحة من المستند فوق باقي الصفحات، ثم قم بتحميل المستند بالكامل داخل وحدة التغذية التلقائية بالمستندات (ADF).
- ❑ لم يتم إجراء المسح الضوئي بعد لصفحة المستند التي تم إخراجها بواسطة وحدة التغذية التلقائية بالمستندات (ADF). وقم بإعادة تحميل المستند بالكامل داخل وحدة التغذية التلقائية بالمستندات (ADF).



9 حدد حجم الصورة (الصور) الأصلية الممسوحة ضوئياً لتكون الإعداد **Target Size** (حجم الهدف) إذا لزم الأمر. يمكنك مسح الصور ضوئياً بأحجامها الأصلية، أو يمكنك تصغير أو تكبير أحجامها من خلال تحديد **Target Size** (حجم الهدف).

10 اضبط جودة الصورة إذا اقتضى الأمر. ← "ميزات ضبط الصورة" في الصفحة 75

11 انقر فوق **Scan** (مسح ضوئي).

12 من الإطار **File Save Settings** (إعدادات حفظ الملف)، حدد الإعداد **Type** (النوع) ثم انقر فوق **OK** (موافق).

ملاحظة:

- ❑ إذا تم إلغاء تحديد مربع الاختيار **Show this dialog box before next scan** (عرض مربع الحوار هذا قبل إجراء عملية المسح الضوئي التالية)، فسيبدأ *Epson Scan* في المسح الضوئي فوراً بدون عرض الإطار **File Save Settings** (إعدادات حفظ الملف).
- ❑ يمكنك إنشاء ملف **PDF** محمي بكلمة مرور. قم بتحديد علامة التبويب **Security** (الحماية) في **PDF Plug-in Settings** (إعدادات البرنامج الإضافي **PDF**). انظر التعليمات للتعرف على مزيد من التفاصيل حول *Epson Scan*.

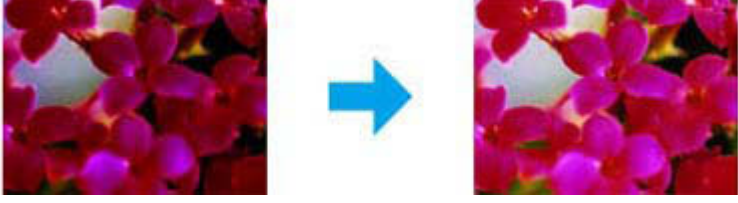
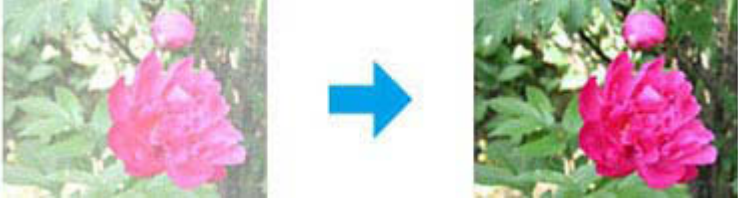
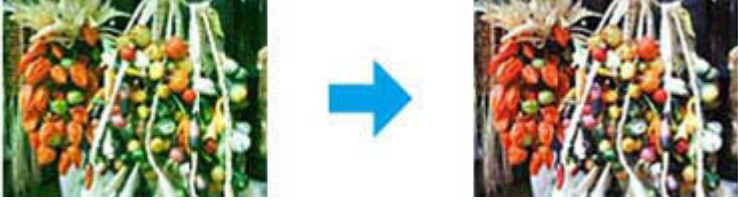
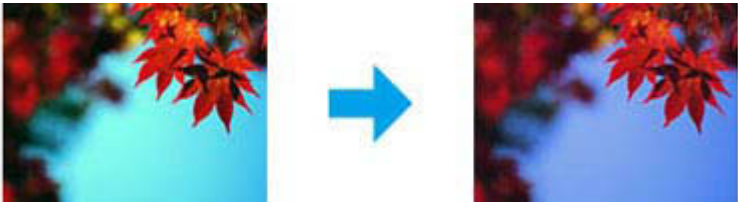
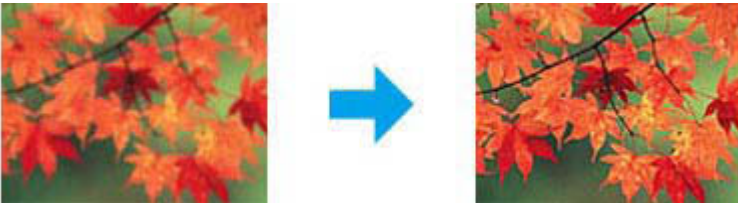
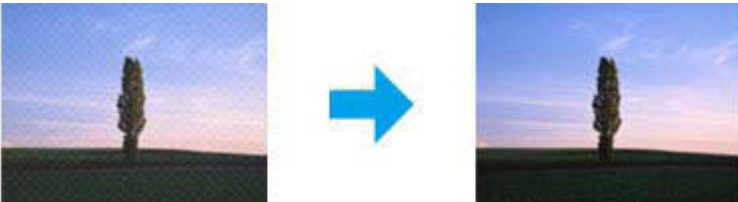
يتم حفظ الصور الممسوحة ضوئياً.

مميزات ضبط الصورة

يوفر *Epson Scan* العديد من الإعدادات لتحسين الألوان والحدة والتباين وأوجه أخرى تؤثر في جودة الصورة.

انظر التعليمات للتعرف على مزيد من التفاصيل حول *Epson Scan*.

المسح الضوئي

<p>يوفر واجهة رسومية لضبط مستويات التحديد والظل ومستويات جاما بشكل مستقل.</p> 	<p>Histogram Adjustment (ضبط المدرج التكراري)</p>
<p>يوفر واجهة رسومية لضبط مستويات درجة اللون بشكل مستقل.</p> 	<p>Tone Correction (تصحيح درجة اللون)</p>
<p>لضبط سطوع الألوان الأحمر والأخضر والأزرق وتباينها وتوازنها في الصورة ككل.</p> 	<p>Image Adjustment (ضبط الصورة)</p>
<p>يوفر واجهة رسومية لضبط مستويات متوسطة من درجات الألوان، مثل درجات لون البشرة، بدون التأثير على مناطق التحديد والظل في الصورة.</p> 	<p>Color Palette (لوحة الألوان)</p>
<p>لجعل حواف مناطق الصورة أكثر حدة لتصبح الصورة بالكامل أكثر وضوحًا.</p> 	<p>Unsharp Mask (قناع غير واضح)</p>
<p>يزيل آثار التموج (المعروفة كتموج) التي قد تظهر في مناطق الصورة المظللة مثل درجات لون البشرة.</p> 	<p>Descreening (تنقية الصورة)</p>

المسح الضوئي

<p>يستعيد الألوان في الصورة الباهتة تلقائيًا.</p> 	<p>Color Restoration (استعادة الألوان)</p>
<p>يزيل الظلال من الصور التي تشتمل على درجة إضاءة خلفية عالية.</p> 	<p>Backlight Correction (تصحيح الإضاءة الخلفية)</p>
<p>يزيل علامات الأتربة من المستندات الأصلية تلقائيًا.</p> 	<p>Dust Removal (إزالة الأتربة)</p>
<p>يحسن القدرة على التعرف على النص عند مسح المستندات.</p> 	<p>Text Enhancement (تقنية تحسين النص)</p>
<p>يجعل صور الأبيض والأسود أوضح والتعرف على النص أكثر دقة عن طريق فصل النص عن الرسومات.</p> 	<p>Auto Area Segmentation (تقسيم تلقائي للمنطقة)</p>
<p>قم بتحسين لون معين. يمكنك الاختيار من بين الأحمر أو الأزرق أو الأخضر.</p> 	<p>Color Enhance (تحسين اللون)</p>

معاينة منطقة المسح الضوئي وضبطها

تحديد وضع معاينة

بمجرد تحديد الإعدادات الأساسية والدقة، يكون بإمكانك معاينة الصورة وتحديد أو ضبط منطقة الصورة في إطار Preview (معاينة). يوجد نوعان من المعاينة.

- تعرض المعاينة Normal (عادي) الصورة (الصور) التي تمت معاينتها بحجمها الكامل. يمكنك تحديد منقطة المسح الضوئي وإجراء أي عمليات ضبط لجودة الصورة يدوياً.
- تعرض معاينة Thumbnail (صورة مصغرة) الصورة (الصور) التي تمت معاينتها في شكل صورة (صور) مصغرة. ويقوم Epson Scan تلقائياً بتحديد موقع حواف منطقة المسح الضوئي، ويطبق إعدادات الإضاءة التلقائية على الصورة (الصور) ويقوم بتدوير الصورة (الصور) إذا كان ذلك ضرورياً.

ملاحظة:

- يتم إعادة ضبط بعض الإعدادات التي تقوم بتغييرها بعد معاينة صورة إذا قمت بتغيير وضع المعاينة.
- وفقاً لنوع المستند ووضع Epson Scan الذي تستخدمه، ربما لا تكون قادراً على تغيير نوع المعاينة.
- إذا قمت بمعاينة صورة (صور) بدون عرض مربع الحوار Preview (معاينة)، فسيتم عرض الصورة (الصور) في وضع المعاينة الافتراضي. إذا كنت تقوم بالمعاينة مع عرض مربع الحوار Preview (معاينة)، فيتم عرض الصورة (الصور) في وضع المعاينة الذي تم عرضه قبل المعاينة.
- لإعادة ضبط حجم إطار Preview (معاينة)، انقر فوق زاوية إطار Preview (معاينة) واسحبه.
- انظر التعليمات للتعرف على مزيد من التفاصيل حول Epson Scan.


إنشاء إطار تحديد

إطار التحديد هو خط منقوط متحرك يظهر على حواف صورة المعاينة لتحديد منطقة المسح الضوئي.

قم بإجراء أي مما يلي لرسم إطار تحديد.

- لرسم إطار تحديد يدوياً، ضع المؤشر في المنطقة حيث تريد وضع زاوية إطار التحديد ثم انقر. اسحب الخطوط المتعامدة فوق الصورة إلى الركن المقابل من منطقة المسح الضوئي المطلوبة.



- لرسم إطار التحديد تلقائياً، انقر فوق رمز تحديد الموقع التلقائي . يمكنك فقط استخدام هذا الرمز عندما تقوم بعرض معاينة عادية ولديك فقط مستند واحد على زجاج الماسحة الضوئية.


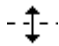


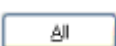
- لرسم إطار التحديد بحجم محدد، قم بكتابة ارتفاع وعرض جديدين في الإعداد Document Size (حجم المستند).

المسح الضوئي

- للحصول على أفضل النتائج والإضاءة بالصورة، تأكد من أن كافة جوانب إطار التحديد تقع بداخل صورة المعاينة. لا تقم بتضمين أية مناطق موجودة حول صورة المعاينة في إطار التحديد.

ضبط إطار تحديد

يمكنك تحريك إطار التحديد، وضبط حجم الصورة. في حالة عرض معاينة عادية، يمكنك إنشاء أطر تحديد متعددة (حتى 50 إطار) في كل صورة لإجراء مسح ضوئي لمناطق مختلفة من الصورة كملفات مسح ضوئي منفصلة.

لتحريك إطار التحديد، ضع المؤشر داخل إطار التحديد. سيصبح المؤشر على شكل يد. انقر فوق إطار التحديد مع سحبه إلى الموقع المطلوب.	
لإعادة ضبط حجم إطار التحديد، ضع المؤشر فوق حافة إطار التحديد أو أحد أركانه. يصبح المؤشر على شكل سهم مزدوج مستقيم أو على شكل زاوية. انقر واسحب الحافة أو الزاوية إلى الحجم المطلوب.	
انقر فوق هذا الرمز، لإنشاء أطر تحديد إضافية بنفس الحجم.	
لإزالة إطار تحديد، انقر داخله وانقر فوق هذا الرمز.	
لتنشيط كل الأطر، انقر فوق هذا الرمز.	

ملاحظة:

- لتقييد حركة إطار التحديد لتكون رأسية أو أفقية فقط، اضغط مع الاستمرار على المفتاح **Shift** أثناء تحريك إطار التحديد.
- لتقييد حجم إطار التحديد على الأجزاء الحالية فقط، اضغط مع الاستمرار على المفتاح **Shift** أثناء ضبط حجم إطار التحديد.
- في حالة رسم أطر تحديد متعددة، تأكد من النقر فوق **All (الكل)** في إطار **Preview** (معاينة) قبل إجراء المسح الضوئي. هذا وإلا لن يتم سوى مسح المنطقة الموجودة بداخل إطار التحديد الذي رسمته.

معلومات البرنامج

بدء برنامج تشغيل Epson Scan

يتيح لك هذا البرنامج التحكم في كل أوجه المسح الضوئي. ويمكنك استخدام ذلك كبرنامج مسح ضوئي قائم بذاته أو استخدامه مع برنامج مسح ضوئي آخر متوافق مع TWAIN.

كيفية البدء

- Windows 8 و Server 2012:
قم بتحديد الرمز **EPSON Scan** على سطح المكتب.
أو حدد **EPSON Scan** من شاشة **Start** (البدء).
- Windows 7 و Vista و XP و Server 2008 و Server 2003:
انقر نقرًا مزدوجًا فوق الرمز **EPSON Scan** على سطح المكتب.
أو حدد رمز زر البدء، أو **Start** (ابدأ) < **All Programs** (كافة البرامج) أو **Programs** (البرامج) < **EPSON Scan** < **EPSON Scan**.

المسح الضوئي

- نظام التشغيل Mac OS X: حدد Applications (التطبيقات) < Epson Software < EPSON Scan.

طريقة الوصول إلى التعليمات

انقر فوق الزر Help (تعليمات) في برنامج التشغيل Epson Scan.

بدء تشغيل برنامج مسح ضوئي آخر

ملاحظة:

قد لا تكون بعض برامج المسح الضوئي مضمنة في بعض الدول.


Epson Event Manager

يتيح لك Epson Event Manager تعيين أي من أزرار المنتج لفتح برنامج المسح الضوئي. يمكنك أيضاً حفظ إعدادات المسح الضوئي المستخدمة بكثرة، والتي يمكنها زيادة سرعة مشروعات المسح الضوئي الخاصة بك. يمكنك تنزيل هذا البرنامج من موقع Epson التالي على الويب.
<http://support.epson.net/>
<http://www.epson.eu/Support> (أوروبا)

كيفية البدء

- نظام التشغيل Windows 8: انقر بزر الماوس الأيمن فوق شاشة Start (البدء) أو التمرير من الحافة السفلية أو العلوية على شاشة Start (البدء) وتحديد All apps (كل التطبيقات) < Epson Software < (برنامج Epson) Event Manager.
- Windows 7 و Vista و XP: حدد زر البدء أو Start (إبدأ) < All Programs (كافة البرامج) أو Programs (البرامج) < Epson Software < (إدارة الأحداث).
- نظام التشغيل Mac OS X: حدد Applications (التطبيقات) < Epson Software، ثم انقر نقراً مزدوجاً فوق الرمز Event Manager.

طريقة الوصول إلى التعليمات

- نظام التشغيل Windows: انقر فوق الرمز  في الزاوية اليسرى العلوية من الشاشة.
- نظام التشغيل Mac OS X: انقر فوق menu (القائمة) < Epson Event Manager Help > Help.

Presto! PageManager

يتيح لك هذا البرنامج إجراء المسح الضوئي للصور أو المستندات وإدارتها ومشاركتها.

ملاحظة:

من الممكن توفير القرص المضغوط الخاص ببرنامج Presto! PageManager مع المنتج الخاص بك.

المسح الضوئي

كيفية البدء

- نظام التشغيل Windows 8:
انقر بزر الماوس الأيمن فوق شاشة Start (البدء) أو التمرير من الحافة السفلية أو العلوية على شاشة Start (البدء) وتحديد All apps (كل التطبيقات) < Epson Software < (برنامج Epson) < Presto! PageManager.
- نظام التشغيل Windows 7 و Vista و XP:
حدد زر البدء أو Start (إبدأ) < All Programs (كافة البرامج) أو Programs (البرامج) < مجلد Presto! PageManager < Presto! PageManager.
- نظام التشغيل Mac OS X:
حدد Application (التطبيق) < Presto! PageManager، ثم انقر نقرًا مزدوجًا فوق الرمز Presto! PageManager.

الفاكس

التوصيل بخط هاتف

خطوط الهاتف وكابلات الهاتف المتوافقة

خط الهاتف

تم تصميم مزايا الفاكس بالمنتج لتعمل عبر خطوط هاتف تماثلية قياسية (PSTN = شبكة هاتف عمومية تبديلية) وأنظمة الهاتف PBX (مقسم الهاتف للاتصال الخاص). (وفقاً للبيئة، قد لا تكون بعض أنظمة الهاتف PBX مدعومة.) لا يمكن أن تضمن Epson التوافق مع كافة بيئات الهاتف الرقمية، خاصة في الظروف التالية.

- عند استخدام VoIP
- عند استخدام الخدمات الرقمية من الألياف الضوئية
- عند اتصال مهايئات مثل المهايئات الطرفية أو مهايئات VoIP أو وحدات الفصل أو موجه DSL بين مقبس الهاتف بالحائط والمنتج.

كابل الهاتف

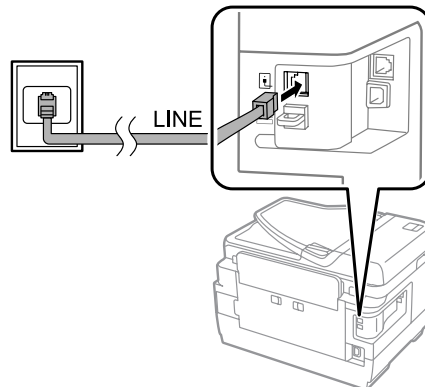
استخدم كابل الهاتف بمواصفات الواجهة التالية.

- خط هاتف RJ-11
 - ضبط اتصال الهاتف RJ-11
- قد لا يتم تضمين كابل الهاتف مع المنتج، وفقاً للمنطقة. في هذه الحالة، استخدم هذا الكابل. قد تحتاج إلى توصيل كابل الهاتف بالمحول المزود للدولة أو المنطقة الخاصة بك.

توصيل المنتج بخط هاتف

خط هاتف قياسي (PSTN) أو PBX

قم بتوصيل كابل هاتف من مقبس الهاتف بالحائط أو منفذ PBX إلى منفذ LINE على الجانب الخلفي من الجهاز.



الفاكس

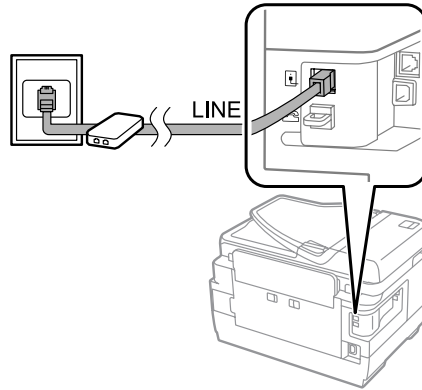
هام!

❑ إذا كان لديك وحدة *PBX* في الحجر، فقم بالتوصيل من الوحدة إلى المنفذ *LINE*.

❑ لا تقم بإزالة الغطاء من منفذ *EXT* بالمنتج عند عدم قيامك بتوصيل الهاتف.

ISDN أو DSL

قم بتوصيل كابل الهاتف من مودم *DSL* الخاص بك أو المهايئ الطرفي أو موجه *ISDN* بمنفذ *LINE* الموجود على الجانب الخلفي من المنتج. للمزيد من المعلومات، قم بمراجعة الوثائق التي ترد مع المودم أو المهايئ أو الموجه الخاص بك.



هام!

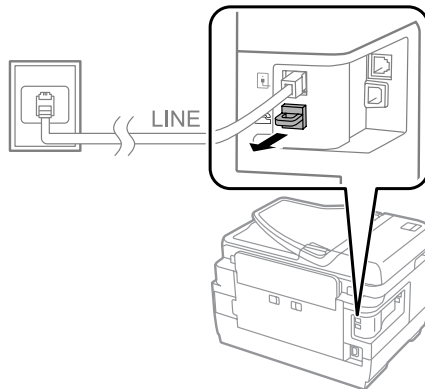
عند التوصيل بخط *DSL*، قد تحتاج إلى استخدام فلتر *DSL* منفصل. عند استخدام فلتر *DSL*، قم بتوصيل كابل هاتف من فلتر *DSL* إلى منفذ *LINE* بالمنتج.

توصيل جهاز هاتف

بعد قيامك بتوصيل المنتج بخط هاتف، قم بإتباع الإجراء أدناه لتوصيل الهاتف الخاص بك أو جهاز إجابة.

خط هاتف منفرد

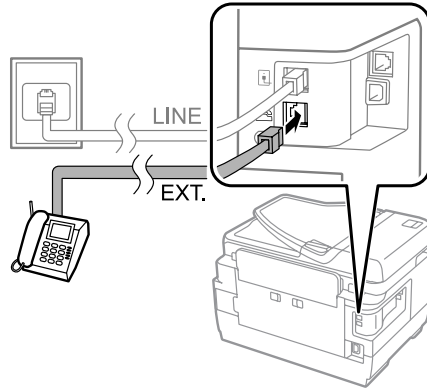
1 قم بإزالة الغطاء من منفذ *EXT* على المنتج.



الفاكس

2

قم بتوصيل كابل هاتف ثاني بالهاتف أو جهاز الإجابة الخاص بك ومنفذ **EXT.**



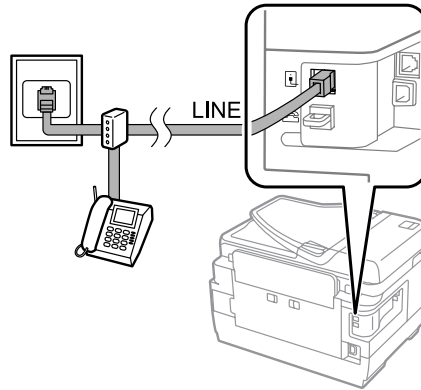
هام!

□ عند القيام بمشاركة خط هاتف منفرد بالهاتف والمنتج، تأكد من توصيل الهاتف بمنفذ **EXT** بالمنتج. وإلا، فقد لا يعمل الهاتف والمنتج بشكل صحيح.

□ عند توصيل جهاز إجابة، قد تحتاج إلى تغيير إعداد رنين للإجابة في المنتج. ← "إعداد عدد الرنات للإجابة" في الصفحة 87

خطي هاتف (مثال على ISDN)

قم بتوصيل كابل هاتف ثاني بالهاتف أو جهاز الإجابة الخاص بك وبالمنفذ الموجود على المهايئ الطرفي أو موجه ISDN.



الإعداد لإرسال رسائل فاكس

الإعدادات الأساسية

يشرح هذا القسم الحد الأدنى للإعدادات المطلوبة لاستخدام ميزات الفاكس.

ملاحظة:

تتيح وظيفة **Lock Setting** في القائمة **Admin Settings** للمسؤول حماية الإعدادات من التغيير باستخدام كلمة مرور. ← "**System Administration** الإعدادات" في الصفحة 111

الفاكس

استخدام معالج إعدادات الفاكس

تقوم القائمة Fax Setting Wizard بالمنتج لديك بتوجيهك عبر خطوات إعداد مزايا الفاكس الأساسية. يتم عرض المعالج تلقائياً عند تشغيل المنتج لأول مرة. إذا كنت قد قمت بتكوين الإعدادات بالفعل، فقم بتجاوز هذا القسم إلا إذا كنت بحاجة إلى تغيير الإعدادات.

هام!

قبل بدء المعالج، تأكد من قيامك بتوصيل المنتج وجهاز الهاتف لديك بخط الهاتف مباشرة.
← "التوصيل بخط هاتف" في الصفحة 82

1 قم بالدخول إلى الوضع Setup من القائمة الرئيسية.

2 حدد System Administration.

3 حدد Fax Settings.

4 حدد Fax Setting Wizard.

تظهر الشاشة Fax Setting Wizard. اضغط على Start للمتابعة.

5 على شاشة Fax Header، قم بإدخال اسم المرسل (حتى 40 حرف).

6 على شاشة Your Phone Number، قم بإدخال رقم الهاتف الخاص بك (حتى 20 رقم).

ملاحظة:

يجب أن تقوم بإدخال اسمك ورقم الهاتف في عنوان الفاكس قبل إرسال رسائل فاكس بحيث يتمكن المستلمين من التعرف على مصدر الفاكس.

يمكنك تغيير معلومات العنوان لاحقاً. قم بالوصول إلى القائمة كما هو موضح أدناه.
Setup > System Administration > Fax Settings > Basic Settings > Header

7 إذا قمت بالاشتراك في خدمة رنين مميز من شركة الهاتف الخاصة بك، فحدد Proceed في شاشة DRD Setting. حدد نمط الرنين الذي سيتم استخدامه لرسائل الفاكس الواردة (أو حدد On)، ثم قم بالانتقال إلى الخطوة 10. إذا لم تكن بحاجة إلى ضبط هذا الخيار، فحدد Skip ثم قم بالانتقال إلى الخطوة التالية.

ملاحظة:

تتيح لك خدمات الرنين المميز، المزودة من العديد من شركات الهاتف (يختلف اسم الخدمة حسب الشركة) توفر أرقام هاتف متعددة على خط هاتف واحد. يتم تعيين نمط رنين مختلف لكل رقم. يمكنك استخدام رقم واحد للمكالمات الصوتية ورقم آخر لمكالمات الفاكس. حدد نمط الرنين الذي تم تعيينه لمكالمات الفاكس في DRD Setting.

وفقاً للمنطقة، يتم عرض On و Off كخيارات في DRD Setting. حدد On لاستخدام ميزة الرنين المميز.

إذا قمت بتحديد On أو نمط رنين آخر بخلاف All، فسيتم تلقائياً ضبط Receive Mode على Auto.

يمكنك تغيير DRD Setting لاحقاً. قم بالوصول إلى القائمة كما هو موضح أدناه.
Setup > System Administration > Fax Settings > Receive Settings > DRD

الفاكس

8 على شاشة Receive Mode Setting، قم بتحديد **Yes** إذا كنت قد قمت بتوصيل هاتف خارجي أو جهاز إجابة بالمنتج، ثم الانتقال إلى الخطوة التالية. إذا قمت بتحديد **No**، فسيتم ضبط Receive Mode تلقائياً على **Auto**. قم بالانتقال إلى الخطوة 10.

! هام:

عند عدم توصيل هاتف خارجي بالمنتج، يجب ضبط **Receive Mode** على **Auto**؛ وإلا فلن تتمكن من استلام رسائل فاكس.

9 على شاشة Receive Mode Setting التالية، حدد **Yes** لاستلام رسائل الفاكس تلقائياً. حدد **No** لاستلام رسائل الفاكس يدوياً.

ملاحظة:

- عند قيامك بتوصيل جهاز إجابة خارجي وتحديد استلام رسائل الفاكس تلقائياً، فتأكد من أن إعداد **Rings to Answer** صحيح. ← "إعداد عدد الرنات للإجابة" في الصفحة 87
- إذا قمت بتحديد استلام رسائل الفاكس يدوياً، فستكون بحاجة إلى الإجابة على كل مكالمة وتشغيل لوحة تحكم المنتج أو الهاتف الخاص بك لاستلام رسائل الفاكس. ← "استلام فاكس يدوياً" في الصفحة 98
- يمكنك تغيير إعداد **Receive Mode** لاحقاً. قم بالوصول إلى القائمة كما هو موضح أدناه.
Setup > System Administration > Fax Settings > Receive Settings > Receive Mode

10 على شاشة **Confirm Settings**، قم بالتحقق من الإعدادات التي قمت بضبطها ثم حدد **Proceed**. اضغط على **↵** لتصحيح الإعدادات أو تغييرها.

11 قم باتباع الإرشادات التي تظهر على الشاشة لتشغيل **Check Fax Connection** وطباعة تقرير بنتيجة الفحص. في حالة وجود أية أخطاء في التقرير، فحاول تنفيذ الحلول الموجودة في التقرير ثم الفحص مرة أخرى.

ملاحظة:

- في حالة عرض الشاشة **Select Line Type**، راجع القسم التالي. ← "إعداد نوع الخط" في الصفحة 86
- في حالة عرض الشاشة **Select Dial Tone Detection**، حدد **Disable**. لكن، قد يؤدي تعطيل وظيفة اكتشاف نغمة الاتصال إلى تجاهل الرقم الأول من رقم الفاكس وإرسال الفاكس إلى رقم خطأ.
- لتشغيل الفحص مرة أخرى بعد إغلاق المعالج، قم بالوصول إلى القائمة كما هو محدد أدناه.
Setup > System Administration > Fax Settings > Check Fax Connection

إعداد نوع الخط

إذا كنت تقوم بتوصيل المنتج إلى نظام الهاتف **PBX** أو مهائئ طرفي، فقم بتغيير الإعداد **Line Type** كما هو موضح أدناه.

ملاحظة:

يستخدم **PBX** (مقسم الهاتف للاتصال الخاص) في المكاتب حيث يجب طلب رمز وصول خارجي مثل "9" للاتصال برقم خارجي. يتمثل إعداد **Line Type** الافتراضي في **PSTN** (شبكة هاتف عمومية تبديلية)، وهو خط هاتف قياسي مشابه لذلك الموجود في منزلك.

1 قم بالدخول إلى الوضع **Setup** من القائمة الرئيسية.

2 حدد **System Administration**.

الفاكس

3 حدد Fax Settings.

4 حدد Basic Settings.

5 حدد Line Type.

6 حدد PBX.

7 حدد Use أو Do Not Use على شاشة Access Code. إذا قمت بتحديد Use، فقم بالانتقال إلى الصفحة التالية.

8 قم بإدخال رمز الوصول الخارجي في الحقل Access Code.

ملاحظة:

عند توصيل نظام الهاتف PBX، نوصي بضبط إعداد رمز الوصول أولاً. بعد قيامك بضبط الإعداد، قم بإدخال # (علامة تجزئة) بدلاً من رمز الوصول الخارجي الفعلي عند إدخال رقم فاكس خارجي أو تخزينه في قائمة الاتصال. يقوم المنتج تلقائياً باستبدال # بالرمز المعين عند الاتصال. مقارنة بإدخال الرمز الفعلي، قد يساعد استخدام # على تفادي حدوث مشكلات في الاتصال.

إعداد عدد الرنات للإجابة

إذا قمت بتوصيل جهاز إجابة خارجي وتحديد استلام رسائل الفاكس تلقائياً، فتأكد من أن إعداد Rings to Answer صحيح.

هام!

يشير الإعداد Rings to Answer إلى عدد الرنات التي يجب سماعها قبل أن يستقبل المنتج الفاكس تلقائياً. إذا تم ضبط جهاز الإجابة المتصل على الرد بعد الرنة الرابعة، فيجب أن تقوم بضبط المنتج للرد على الرنة الخامسة أو بعدها. وإلا، فلن يستطيع جهاز الإجابة استلام مكالمات صوتية. قد لا يتم عرض هذا الإعداد وفقاً للمنطقة.

1 قم بالدخول إلى الوضع Setup من القائمة الرئيسية.

2 حدد System Administration.

3 حدد Fax Settings.

4 حدد Receive Settings.

5 حدد Rings to Answer.

6 حدد عدد الرنات، والتي يجب أن تكون أكبر من تلك الخاصة بجهاز الإجابة برنة واحدة على الأقل.

ملاحظة:

يقوم جهاز الإجابة بالرد على كل مكالمة أسرع من المنتج، لكن بإمكان المنتج اكتشاف رنات الفاكس وبدء استلام رسائل الفاكس. إذا قمت بالإجابة على الهاتف وسمعت نغمة فاكس، فتتحقق من قيام المنتج وبدء استلام الفاكس ثم قم بإغلاق سماعة الهاتف.

إعدادات متقدمة

يشرح هذا القسم إعدادات الفاكس المتقدمة. قم بالوصول إلى القوائم كما هو محدد أسفل كل موضوع. انظر قائمة القوائم للتعرف على الشرح الخاص بكل قائمة وخيار.

← "System Administration الإعدادات" في الصفحة 111

إعدادات إرسال رسائل الفاكس

□ تغيير سرعة اتصال الفاكس.

← Fax Speed > Basic Settings > Fax Settings > System Administration > Setup

ملاحظة:

يتم تطبيق سرعة الفاكس المحددة هنا عند استلام رسائل الفاكس أيضاً.

□ إنشاء قائمة اتصال لإرسال رسائل الفاكس.

← "إنشاء جهة اتصال" في الصفحة 103

□ تغيير الإعدادات الافتراضية لإرسال رسائل الفاكس مثل الدقة وحجم المستند.

← User Default Settings > Fax Settings > System Administration > Setup

إعدادات لاستلام رسائل الفاكس

□ تغيير إعدادات إخراج الفاكس المستلم.

بشكل افتراضي، يقوم المنتج بطباعة كل فاكس مستلم. يمكنك تغيير الإعدادات لحفظ رسائل الفاكس المستلمة في ذاكرة المنتج أو على جهاز كمبيوتر أو على جهاز ذاكرة خارجي.

← "إخراج الفاكسات المستلمة" في الصفحة 95

□ تحديد علب ورق لطباعة رسائل الفاكس وتقارير الفاكس.

إذا كان المنتج الخاص بك يشتمل على أكثر من علبة ورق واحدة، فيمكنك تحديد العلبة التي ترغب في استخدامها لطباعة رسائل الفاكس وتقارير الفاكس.

← Fax > Auto Select Settings > Paper Source Settings > Printer Settings > System Administration > Setup

ملاحظة:

عند تحديد أكثر من علبة واحدة من القائمة أعلاه، يتم تلقائياً تحديد أكثر علبة مناسبة وفقاً لإعداد حجم الورق لكل علبة وحجم رسائل الفاكس المستلمة أو تقارير الفاكس.

□ تغيير الإعدادات لطباعة رسائل الفاكس وتقارير الفاكس.

← Output Settings > Fax Settings > System Administration > Setup

تثبيت FAX Utility لإرسال الفاكس من جهاز الكمبيوتر

Epson FAX Utility يتيح لك إرسال فاكس من جهاز كمبيوتر وحفظ رسائل الفاكس المستلمة في مجلد محدد. اتبع الإجراء أدناه لتثبيت FAX Utility. يتم تثبيت PC-FAX Driver في نفس الوقت. يعتبر هذا ضرورياً لإرسال رسائل الفاكس.

هام!

تثبيت برنامج تشغيل الطابعة قبل تثبيت FAX Utility.

الفاكس

Windows

قم بإدخال قرص البرنامج الذي يرد مع المنتج الخاص بك، ثم انقر فوق setup.exe في المجلد التالي.
Apps\FaxUtility\setup.exe\

هام!

حدد نفس المنفذ المستخدم لبرنامج تشغيل الطابعة.

Mac OS X

قم بتنزيل FAX Utility من موقع Epson التالي على الويب.
<http://support.epson.net/setupnavi/>

بعد تثبيت FAX Utility، قم بإتباع الإجراء أدناه لإضافة برنامج تشغيل الفاكس.

1 حدد **Apple - System Preference (تفضيلات النظام) - Print & Fax (طباعة وإرسال فاكس)** لعرض قائمة الطابعة.

2 انقر فوق الزر إضافة +.

3 انقر فوق **Default (افتراضي)** عند عرض شاشة إضافة طابعة.

4 عند عرض **PC-FAX Driver** في القائمة، قم بتحديد لها ثم انقر فوق **Add (إضافة)**.

ملاحظة:

- قد يستغرق ظهور **PC-FAX Driver** بعض الوقت.
- يبدأ اسم **PC-FAX Driver** بـ "FAX" متبوعاً باسم المنتج وأسلوب الاتصال بين أقواس مثل (USB).

5 حدد **Quit System Preferences (إنهاء تفضيلات النظام)** من القائمة **System Preferences (تفضيلات النظام)**.

إرسال فاكسات**العمليات الأساسية**

قم بإتباع الخطوات أدناه لإرسال فاكس أحادي اللون (أسود وأبيض) أو ملون. عند إرسال فاكس أحادي اللون، يتم تخزين المستند الذي تم مسحه مؤقتاً في ذاكرة المنتج ويمكنك معاينته على شاشة LCD قبل الإرسال.

ملاحظة:

بإمكان المنتج قبول حتى 50 مهمة فاكس أحادي اللون. يمكنك التحقق من مهمة الفاكس المحفوظة أو إلغاؤها باستخدام **Status Menu**.
← "التحقق من مهام الفاكس قيد المعالجة أو قيد الانتظار" في الصفحة 100

1 ضع المستند الأصلي. يمكنك إرسال حتى 100 صفحة في عملية إرسال واحدة.
← "وضع المستندات الأصلية" في الصفحة 43

الفاكس

2 قم بالدخول إلى الوضع Fax من القائمة الرئيسية.

2

ملاحظة:

لإرسال مستند ذي وجهين عبر الفاكس، قم بوضع المستند الخاص بك في وحدة التغذية التلقائية بالمستندات (ADF). اضغط على **Menu** وحدد **Fax Send Settings** و **ADF 2-Sided** ثم **On**. لا يمكنك إرسال مستندات ذات وجهين عبر الفاكس بالألوان.

3

3 قم بتحديد مستلمي الفاكس باستخدام أسلوب واحد أو أكثر من الأساليب التالية. يمكنك إرسال فاكس أحادي اللون إلى ما يصل إلى 200 مستلم (سلسلة WF-7610 / سلسلة WF-7620) أو 100 مستلم (سلسلة WF-3620 / سلسلة WF-3640).

إدخال رقم الفاكس يدوياً.	اضغط على الحقل Enter a Fax Number وقم بإدخال رقم الفاكس (حتى 64 رقم). اضغط على حقل رقم الفاكس مرة أخرى لإضافة رقم فاكس آخر.
التحديد من قائمة اتصال	اضغط على Contacts لعرض شاشة قائمة جهات الاتصال. قم بتحديد مستلم واحد أو أكثر من القائمة من خلال تحديد خانة الاختيار (اضغط على الخانات مرة أخرى لإلغاء التحديد). اضغط على المربع Search للبحث عن مستلمين حسب الاسم أو اسم الفهرس أو رقم الإدخال. بعد تحديد المستلمين، اضغط على Proceed .
التحديد من تاريخ الفاكس المرسل	اضغط على History لعرض تاريخ الفاكس المرسل. حدد مستلم من القائمة واضغط على Menu على شاشة Details (التفاصيل) ثم حدد Send to this number .

ملاحظة:

- لحذف المستلمين الذين تم إدخالهم، اضغط على الحقل "إدخال رقم الفاكس" وحدد المستلم الذي ترغب في حذفه من قائمة الوجهة. ثم اضغط على **Delete from the List**.
- عند تمكين الخيار **Direct Dialing Restrictions** في **Security Settings**، فيمكنك فقط تحديد مستلمي الفاكس من قائمة اتصال أو تاريخ الفاكس المرسل. لا يمكنك إدخال رقم الفاكس يدوياً.
- لا يمكنك إرسال فاكس ملون لأكثر من مستلم واحد في كل مرة.
- إذا كان نظام الهاتف لديك **PBX** وأنت بحاجة إلى رمز وصول خارجي مثل "9" للحصول على خط خارجي، فقم بإدخال رمز الوصول قبل رقم الفاكس. في حالة ضبط رمز الوصول في الإعداد **Line Type**، فقم بإدخال # (علامة تجزئة) بدلاً من رمز الوصول الفعلي. **← "إعداد نوع الخط" في الصفحة 86**

4

اضغط على **Menu**، ثم حدد **Fax Send Settings** لتغيير إعدادات إرسال الفاكس، مثل الدقة، إذا لزم الأمر.

انظر قائمة القوائم للتعرف على الشرح الخاص بكل إعداد من الإعدادات. **← "وضع Fax" في الصفحة 108**

ملاحظة:

يمكنك حفظ إعدادات الفاكس الخاصة بك كإعدادات مسبقة الضبط. للمزيد من المعلومات، راجع القسم التالي. **← "Presets" في الصفحة 117**

5

قم بالانتقال إلى الخطوة 6 إذا لم تكن ترغب في المعاينة قبل الإرسال. لمعاينة الفاكس (الفاكس أحادي اللون فقط)، اضغط على **Preview** أعلى شاشة الفاكس.

يبدأ المنتج في مسح المستندات وعرض الصورة التي تم مسحها على شاشة LCD. لبدء إرسال الفاكس، قم بالانتقال إلى الخطوة 6.

الفاكس

ملاحظة:

- ❑ لا يمكنك معاينة الصور عند تمكين الخيار *Direct Send* من القائمة *Fax Send Settings*.
- ❑ عند عدم القيام بلمس شاشة المعاينة لمدة 20 ثانية، فسيتم إرسال الفاكس تلقائياً.
- ❑ عندما ترغب في إعادة مسح المستند، اضغط على *Retry* على شاشة المعاينة. قم بإعادة ضبط المستند أو تغيير إعدادات الإرسال كما يلزم، ثم تكرر هذه الخطوة.

6

اضغط على *Color* أو *B&W* لبدء إرسال الفاكس. لإلغاء إرسال الفاكس، اضغط على . يمكنك أيضاً إلغاء المهمة أو التحقق من حالة/نتيجة المهمة على شاشة *Job Monitor* أو *Job History*.

للمزيد من التفاصيل حول التحقق من حالة/نتيجة المهمة، راجع القسم التالي.
 ← "استخدام قائمة الحالة" في الصفحة 100

ملاحظة:

في حالة تمكين الخيار *Save Failure Data*، سيتم تخزين الفاكسات التي تفشل عملية إرسالها. يمكنك إعادة إرسال هذه الفاكسات المخزنة من شاشة *Status Menu*.
 ← *Setup > System Administration > Fax Settings > Send Settings > Save Failure Data*

خيارات أخرى

استخدام مزايا الفاكس السهلة

يشرح هذا القسم كيفية استخدام مزايا الفاكس السهلة لتحسين إنتاجيتك.

ملاحظة:

تتيح وظيفة *Lock Setting* في القائمة *Admin Settings* للمستول حماية الإعدادات من التغيير باستخدام كلمة مرور.
 ← "System Administration" الإعدادات" في الصفحة 111

- ❑ إرسال مجموعة كبيرة من المستندات أحادية اللون (*Direct Send*)

عند إرسال فاكس أحادي اللون، يتم تخزين المستند الذي تم مسحه مؤقتاً في ذاكرة المنتج. إذا تم مسح مجموعة كبيرة من المستندات، فقد تنفذ ذاكرة المنتج ويتوقف عن المسح قبل الانتهاء. يمكنك تفادي هذا من خلال استخدام الخيار *Direct Send* من القائمة *Fax Send Settings*. يبدأ المنتج في المسح بعد الاتصال ثم يقوم بالمسح والإرسال بشكل متزامن بدون حفظ الصور التي تم مسحها إلى ذاكرته. حتى عندما تكون الذاكرة ممتلئة بالفعل، يمكنك إرسال فاكس أحادي اللون باستخدام هذا الخيار. لاحظ أنه لا يمكنك استخدام هذا الخيار عند إرسال فاكسات إلى أكثر من مستلم واحد.

- ❑ تعيين أولوية الفاكسات العاجلة (*Priority Send*)

عندما ترغب في إرسال فاكس عاجل، وتوجد فاكسات متعددة قيد انتظار الإرسال بالفعل، فيمكنك إرسال الفاكس العاجل ما أن تنتهي مهمة الفاكس الحالية. للقيام بهذا، قم بتمكين *Priority Send* في القائمة *Fax Send Settings* قبل أن تقوم بالضغط على *Color* أو *B&W*. لاحظ أن مهمة الفاكس التي يتم إرسالها من كمبيوتر لها أولوية أعلى من مهام فاكس *Priority Send*.

- ❑ توفير زمن ورسوم الاتصال من خلال استخدام عمليات مجمعة (*Batch Send*)

عند تمكين الخيار *Batch Send* (معطل بشكل افتراضي)، يقوم المنتج بالتحقق من كافة الفاكسات قيد انتظار الإرسال في ذاكرته ثم تجميع الفاكسات الخاصة بكل مستلم لإرسالها كمجموعة. يمكن إرسال حتى 5 ملفات و/أو حتى 100 صفحة باستخدام الإرسال المجمع. قم بالوصول

الفاكس

إلى القائمة كما هو موضح أدناه.

Setup > System Administration > Fax Settings > Send Settings > Batch Send ◀

ملاحظة:

- ❑ تعمل هذه الوظيفة فقط عندما تكون المعلومات الخاصة بالمستلم متطابقة. إذا تم العثور على نفس المستلم في مهمني فاكس، لكن تشتمل إحدى مهام الفاكس على مستلم آخر، فلا يقوم المنتج بتجميع الفاكسات.
- ❑ حتى في حالة تطابق المعلومات الخاصة بالمستلم، لا يتم تجميع الفاكسات المجدولة إلا في حالة تطابق وقت إرسال الفاكس.
- ❑ لا يمكن تطبيق هذه الوظيفة على الفاكسات التي تم إرسالها من جهاز كمبيوتر أو الفاكسات التي تم إرسالها أثناء تمكين الخيار *Priority Send* أو *Direct Send*.

❑ إرسال مستندات بأحجام مختلفة باستخدام وحدة التغذية التلقائية بالمستندات (Continuous Scan from ADF)

إذا قمت بوضع مستندات بأحجام مختلفة في ADF في نفس الوقت، فقد لا يتم إرسالها بحجمها الأصلي. لإرسال مستندات بأحجام مختلفة باستخدام ADF، قم أولاً بتمكين الخيار Continuous Scan from ADF من القائمة Fax Send Settings. سيقوم المنتج بعد ذلك بسؤالك ما إذا كنت ترغب في مسح صفحة أخرى في كل مرة تقوم بالانتهاء من مسح مستندات في ADF قبل بدء الإرسال. باستخدام هذه الميزة، يمكنك فرز المستندات ومسحها حسب الحجم. يعتبر هذا مفيداً أيضاً عند إرسال مجموعة كبيرة من المستندات عبر الفاكس، والتي لا يمكن تحميلها في ADF في نفس الوقت.

❑ باستخدام الوظيفة On Hook (السلسلة WF-7610 / السلسلة WF-7620 فقط)

تتيح لك وظيفة On Hook الاستماع إلى النغمات والأصوات من مكبر الصوت الداخلي للمنتج في حين ترك الهاتف المتصل على الجهاز. اضغط على On Hook على شاشة الفاكس العلوية ثم قم بإدخال رقم الفاكس على لوحة التحكم. يمكنك استخدام هذه الميزة عندما ترغب في الحصول على مستند محدد من خدمة طلب فاكس من خلال إتباع التوجيهات الصوتية للخدمة.

إرسال فاكس في وقت محدد

يمكنك ضبط إرسال الفاكس في وقت محدد. لا يمكنك إرسال فاكسات ملونة عند استخدام هذه الوظيفة.

ملاحظة:

تأكد من صحة إعداد التاريخ والوقت في المنتج.

Setup > System Administration > Common Settings > Date/Time Settings ◀

1 قم بإتباع الخطوات من 1 إلى 4 في "العمليات الأساسية" في الصفحة 89.

2 على الشاشة العلوية للفاكس اضغط على Menu وحدد Send Fax Later.

3 حدد On، ثم قم بإدخال الوقت الذي ترغب في إرسال الفاكس به. عند الانتهاء، اضغط على OK.

4 اضغط على (B&W) لبدء مسح الفاكس.

يتم إرسال الصورة الممسوحة ضوئياً في الوقت المحدد. إذا تم إيقاف تشغيل المنتج في وقت محدد، يتم إرسال الفاكس عند تشغيل المنتج مرة أخرى.

الفاكس

إرسال فاكس عند الطلب (اقتراع الفاكس)

تتيح لك وظيفة Polling Send تخزين مستند واحد تم مسحه (حتى 100 صفحة أحادية اللون) ليتم إرساله تلقائياً عند القيام بطلبه من جهاز فاكس آخر. بإمكان عملائك أو شركاء العمل لديك استلام المستند فقط عبر طلب رقم الفاكس الخاص بك باستخدام وظيفة الاستلام بالاقتراع على أجهزة الفاكس لديهم.

- 1 ضع المستند الأصلي.
← "وضع المستندات الأصلية" في الصفحة 43
- 2 قم بالدخول إلى الوضع Fax من القائمة الرئيسية.
- 3 اضغط على Menu وحدد Polling Send ثم On.
- 4 اضغط على Menu، ثم حدد Fax Send Settings لتغيير إعدادات إرسال الفاكس، مثل الدقة، إذا لزم الأمر. انظر قائمة القوائم للتعرف على الشرح الخاص بكل إعداد من الإعدادات.
← "وضع Fax" في الصفحة 108
- 5 اضغط على (B&W) لبدء مسح المستند.
يتم تخزين المستند الممسوح حتى تقوم بحذفه. لحذف مستند مخزن، قم بالوصول إليه من Status Menu.
← "التحقق من مهام الفاكس قيد المعالجة أو قيد الانتظار" في الصفحة 100

ملاحظة:

نظراً لإمكانية تخزين مستند واحد فقط، سيتم سؤالك ما إذا كنت ترغب في الاستبدال عند وجود مستند مخزن بالفعل.

إرسال فاكس مخزن

يمكنك تخزين مستند ممسوح واحد (حتى 100 صفحة أحادية اللون) في ذاكرة المنتج بحيث تتمكن من إرساله إلى أي فرد في أي وقت. تعتبر هذه الميزة سهلة الاستخدام للمستندات التي تتم مطالبتك بإرسالها بشكل متكرر من عملائك وشركاء العمل.

- 1 ضع المستند الأصلي.
← "وضع المستندات الأصلية" في الصفحة 43
- 2 قم بالدخول إلى الوضع Fax من القائمة الرئيسية.
- 3 اضغط على Menu وحدد Store Fax Data ثم On.
- 4 اضغط على Menu، ثم حدد Fax Send Settings لتغيير إعدادات إرسال الفاكس، مثل الدقة، إذا لزم الأمر. انظر قائمة القوائم للتعرف على الشرح الخاص بكل إعداد من الإعدادات.
← "وضع Fax" في الصفحة 108
- 5 اضغط على (B&W) لبدء مسح المستند.
يتم تخزين المستند الممسوح حتى تقوم بحذفه. لإرسال مستند مخزن، قم بالوصول إليه من Status Menu.
← "التحقق من مهام الفاكس قيد المعالجة أو قيد الانتظار" في الصفحة 100

ملاحظة:

نظراً لإمكانية تخزين مستند واحد فقط، سيتم سؤالك ما إذا كنت ترغب في الاستبدال عند وجود مستند مخزن بالفعل.

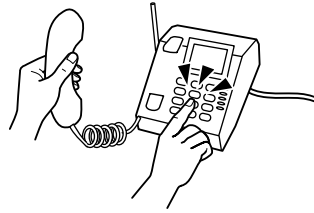
الفاكس

إرسال فاكس من هاتف متصل

إذا كان لدي المستلم نفس الرقم للهاتف والفاكس، فيمكنك إرسال فاكس بعد التحدث عبر الهاتف مع المستلم.

1 ضع المستند الأصلي.
← "وضع المستندات الأصلية" في الصفحة 43

2 اتصل بالرقم من الهاتف المتصل بالمنتج. يمكنك التحدث عبر الهاتف مع المستلم إذا لزم الأمر.



3 اضغط على **Start Fax** على شاشة LCD بالمنتج.

4 حدد **Send**.

5 عند الاستماع إلى نغمة الفاكس، اضغط على **(Color)** أو **(B&W)** لبدء إرسال الفاكس.

6 قم بتعليق الهاتف.

إرسال فاكس من كمبيوتر

باستخدام Epson FAX Utility، يمكنك إرسال المستندات التي تم إنشاؤها باستخدام تطبيق مثل معالج الكلمات أو تطبيق ورقة بيانات عبر الفاكس مباشرة من الكمبيوتر لديك. للحصول على معلومات حول كيفية تثبيت FAX Utility، راجع القسم التالي.
← "تثبيت FAX Utility لإرسال الفاكس من جهاز الكمبيوتر" في الصفحة 88

ملاحظة:

يقوم الشرح التالي باستخدام *Microsoft Word* كمثال على *Windows OS* و *Text Edit* كمثال على *Mac OS X*. قد تختلف عمليات التشغيل الفعلية وفقاً للتطبيق الذي تستخدم. للمزيد من التفاصيل، انظر تعليمات التطبيق.

1 افتح الملف الذي تريد إرساله عبر الفاكس.

2 حدد القائمة **Print** (طباعة) من قائمة **File** (الملف) بالتطبيق لديك. تظهر شاشة إعداد الطباعة بالتطبيق.

3 **Windows**: حدد الطباعة الخاصة بك (FAX) من مربع تحديد الطباعة، ثم قم بتغيير إعدادات الطباعة كما يلزم.
Mac OS X: حدد الطباعة الخاصة بك (FAX) من مربع تحديد الطباعة وانقر فوق ▼، ثم قم بتغيير إعدادات الطباعة كما يلزم.

4 **Windows**: انقر فوق **Properties** (الخصائص) و قم بتغيير إعدادات إرسال الفاكس كما يلزم، ثم انقر فوق **OK**.
Mac OS X: حدد **Fax Settings**، ثم قم بتغيير إعدادات إرسال الفاكس كما يلزم.

5 **Windows**: انقر فوق **OK** (موافق). تظهر الشاشة **Recipient Settings**. حدد مستلم واحد أو أكثر ثم انقر فوق **Next**.
Mac OS X: حدد **Recipient Settings**، ثم حدد مستلم واحد أو أكثر.

الفاكس

6 حدد محتويات ورقة الغلاف كما يلزم. (لنظام Mac OS X، تجاوز هذه الخطوة).

7 انقر فوق **Send** أو **Fax** لإرسال الفاكس. تم إرسال مهمة الفاكس إلى المنتج.

ملاحظة:

Windows FAX Utility يتيح لك حفظ حتى 1000 جهة اتصال (دفتر الهاتف *PC-FAX*). بالإضافة إلى ذلك، يتيح لك كلاً من *Windows FAX Utility* و *FAX Utility Mac* تحرير قائمة اتصال المنتج. للمزيد من التفاصيل، انظر تعليمات *FAX Utility*.

استلام فاكسات

إعداد وضع الاستلام

يتم ضبط المنتج بشكل أولي على استلام الفاكسات تلقائياً (**Receive Mode - Auto**). يمكنك تغييره إلى **Manual** إذا قمت بتوصيل هاتف خارجي بالمنتج.

في وضع الاستلام التلقائي، يقوم المنتج تلقائياً باستلام كل فاكس وإخراجهم وفقاً لإعداد **Fax Output**.
← "إخراج الفاكسات المستلمة" في الصفحة 95

في وضع الاستلام اليدوي، ستكون بحاجة إلى الإجابة على كل مكالمة وتشغيل لوحة تحكم المنتج أو الهاتف الخاص بك لاستلام رسائل الفاكس. يتم إخراج الفاكس المستلم وفقاً لإعدادات **Fax Output**.

← "استلام فاكس يدوياً" في الصفحة 98

عند إعداد مزايا الفاكس لأول مرة أو عند الحاجة إلى تغيير الإعدادات نظراً لحدوث تغيير في نظام الهاتف لديك أو لأي سبب آخر، فقم باستخدام **Fax Setting Wizard** لإعداد المنتج بشكل صحيح.
← "استخدام معالج إعداد الفاكس" في الصفحة 85

إخراج الفاكسات المستلمة

يتم ضبط المنتج بشكل أولي ليقوم بطباعة كل فاكس يتم استلامه. يمكنك تغيير الإعدادات لحفظ رسائل الفاكس المستلمة في ذاكرة المنتج أو على جهاز كمبيوتر أو على جهاز ذاكرة خارجي، مما يتيح لك عرضها أولاً وطباعتها عند الحاجة. يمكنك أيضاً ضبط الإعدادات لإعادة توجيه الفاكسات المستلمة تلقائياً. قم باتباع الإرشادات أدناه لتغيير الإعدادات.

ملاحظة:

تتيح وظيفة **Lock Setting** في القائمة **Admin Settings** للمسؤول حماية الإعدادات من التغيير باستخدام كلمة مرور.
← "**System Administration** الإعدادات" في الصفحة 111

1 قم بالدخول إلى الوضع **Setup** من القائمة الرئيسية.

2 حدد **System Administration**.

3 حدد **Fax Settings**.

4 حدد **Output Settings**.

الفاكس

5 حدد Fax Output.

6 تحقق من الإعدادات الحالية المعروضة على شاشة LCD، واضغط على **Settings** لتغيير الإعدادات.

7 حدد خيار واحد أو جميع الخيارات أو مجموعة من الخيارات بالرجوع إلى الشرح التالي.

Save to Inbox

حدد لحفظ الفاكسات المستلمة في ذاكرة المنتج. إذا قمت بتحديد هذا الخيار فقط، فلن تتم طباعة الفاكسات المستلمة تلقائياً. يمكنك عرض الفاكسات على شاشة LCD وطباعتها إذا لزم الأمر.
 ← "عرض الفاكسات المستلمة على شاشة LCD" في الصفحة 97

! هام:

قم بحذف الفاكسات بعد طباعتها أو عرضها لتفادي امتلاء الذاكرة. عندما تصبح الذاكرة ممتلئة، لا يتمكن المنتج من استلام أو إرسال فاكسات.

Save to Computer

لتمكين هذا الخيار، قم باستخدام Epson FAX Utility على الكمبيوتر المتصل بالمنتج.

← "حفظ الفاكسات المستلمة على كمبيوتر" في الصفحة 99

يتم حفظ الفاكسات المستلمة في مجلد محدد على الكمبيوتر بتنسيق PDF. بعد قيامك بتكوين FAX Utility لحفظ الفاكسات على كمبيوتر، يمكنك التغيير إلى **Yes and Print** على المنتج لطباعة الفاكسات المستلمة تلقائياً أثناء حفظها على الكمبيوتر.

! هام:

يتم حفظ الفاكسات المستلمة على الكمبيوتر فقط عندما يكون الكمبيوتر قيد التشغيل. نظراً لقيام المنتج بحفظ الفاكسات المستلمة مؤقتاً في ذاكرته حتى يتم حفظها على الكمبيوتر، فقد تصبح الذاكرة ممتلئة إذا لم تقم بتشغيل الكمبيوتر لفترة طويلة.

Save to Memory Device

قم بتمكين هذا لحفظ الفاكسات المستلمة في بطاقة ذاكرة أو جهاز تخزين USB خارجي متصل بالمنتج. حدد **Yes and Print** لطباعة الفاكسات المستلمة تلقائياً أثناء حفظها على جهاز تخزين خارجي.
 قبل أن تستخدم هذه الوظيفة، أنت بحاجة إلى إنشاء مجلد للحفظ في الجهاز. حدد **Create Folder to Save** في القائمة **Other Settings** ثم إتباع الإرشادات التي تظهر على الشاشة.

للمزيد من المعلومات حول أجهزة التخزين الخارجية المدعومة، راجع القسم التالي.

← "بطاقة الذاكرة" في الصفحة 196

← "جهاز USB خارجي" في الصفحة 201

! هام:

نظراً لقيام المنتج بحفظ الفاكسات المستلمة مؤقتاً في ذاكرته حتى يتم حفظها على الكمبيوتر، فقد تصبح الذاكرة ممتلئة إذا لم تقم بتوصيل الجهاز لفترة طويلة.

ملاحظة:

لا يمكن طباعة الفاكسات المستلمة مباشرة من لوحة تحكم المنتج حيث تم حفظها في جهاز التخزين الخارجي بتنسيق PDF.

الفاكس

Forward

قم بتمكين هذا لإعادة توجيه الفاكسات المستلمة إلى ما يصل إلى خمس وجهات تقوم بتحديدتها. حدد **Yes and Print** لطباعة الفاكسات المستلمة تلقائياً أثناء إعادة توجيهها إلى الوجهات. لاحظ أن الفاكسات الملونة لا يمكن إعادة توجيهها. حدد **Other Settings > Where to Forward**، ثم حدد وجهة إعادة توجيه واحدة أو أكثر من قائمة الاتصال.

نوع الوجهة	الشرح
جهاز فاكس آخر	حدد إدخلات رقم الفاكس من قائمة الاتصال.
عنوان البريد الإلكتروني*	حدد إدخلات عنوان البريد الإلكتروني من قائمة الاتصال. يمكنك تحديد موضوع البريد الإلكتروني. حدد Other Settings > Email Subject to Forward ثم قم بإدخال الموضوع. تأكد من ضبط Date/Time Settings في Time Difference و Date/Time بشكل صحيح. وإلا، فقد لا يتم عرض طوابع الوقت على رسائل البريد الإلكتروني الخاصة بك بشكل صحيح على كمبيوتر المستلم. "المزايا المتاحة" في الصفحة 111 ←
مجلد على خادم*	حدد إدخلات المجلد من قائمة الاتصال.

* وفقاً للمنتج، قد لا تكون وظائف إعادة توجيه الفاكسات إلى بريد إلكتروني وإلى مجلد مدعومة. انظر القسم التالي للتعرف على المزيد من التفاصيل. ["المزايا المتاحة" في الصفحة 8](#) ←

تتيح لك القائمة **Forward Failure Options** تحديد ما إذا كنت ترغب في طباعة أو حفظ الفاكس في ذاكرة المنتج (Inbox) إذا فشلت إعادة التوجيه.


ملاحظة:
يقوم المنتج تلقائياً بطباعة تقرير في حالة حدوث خطأ في إعادة التوجيه. يمكنك تغيير الإعدادات من القائمة التالية. [Setup > System Administration > Fax Settings > Output Settings > Forwarding Report](#) ←

عرض الفاكسات المستلمة على شاشة LCD

لحفظ الفاكسات المستلمة في ذاكرة المنتج وعرضها على شاشة LCD، أنت بحاجة إلى تمكين الخيار **Save to Inbox**. ["إخراج الفاكسات المستلمة" في الصفحة 95](#) ←

ملاحظة:
يُمكن المسئول حماية **Inbox** بكلمة مرور لمنع المستخدمين من عرض الفاكسات المستلمة. [Setup > System Administration > Fax Settings > Security Settings > Inbox Password Settings](#) ←

اتبع الخطوات أدناه لعرض الفاكسات المستلمة.

1 قم بالتحقق من الرمز  على الشاشة الرئيسية. يظل مضيئاً عند وجود أية فاكسات لم تتم قراءتها أو طباعتها في ذاكرة المنتج.

2 قم بالدخول إلى الوضع **Fax** من القائمة الرئيسية.

3 حدد **Open Inbox**.

الفاكس

4 قم بإدخال كلمة مرور المسؤول في حالة حماية Inbox بكلمة مرور.

ملاحظة:

اضغط على **Menu** على شاشة **Inbox** إذا كنت ترغب في حذف أو طباعة كافة البيانات الموجودة في المجموعة.

5 حدد الفاكس الذي ترغب في عرضه من قائمة **Inbox**.
يتم عرض محتويات الفاكس.

6 اضغط على **Menu** على شاشة المعاينة وحدد **Print** أو **Print then Delete** أو **Delete** وقم بإتباع الإرشادات التي تظهر على الشاشة.

هام!

قم بحذف الفاكسات بعد طباعتها أو عرضها لتفادي امتلاء الذاكرة. عندما تصبح الذاكرة ممتلئة، لا يتمكن المنتج من استلام أو إرسال فاكسات.

ملاحظة للطباعة:

إذا كان الفاكس الوارد أكبر من الورق الموجود في العلبة المستخدمة لوظيفة الفاكس، فسيتم تقليله ليتناسب مع الورق أو طباعته على صفحات متعددة، وفقاً لإعداد **Auto Reduction** الذي تقوم بتحديدده.

استلام فاكس بالاقتراع

يتيح لك استلام فاكس من خدمة معلومات الفاكس التي قمت بالاتصال بها.

1 تحميل الورق. قم بتجاوز هذه الخطوة إذا قمت بضبط المنتج على عدم طباعة الفاكسات المستلمة في الإعداد **Fax Output**.
← "تحميل الورق في علبة الورق" في الصفحة 33

2 قم بالدخول إلى الوضع **Fax** من القائمة الرئيسية.

3 اضغط على **Menu** ثم حدد **Polling Receive**.

4 حدد **On**.

5 أدخل رقم الفاكس.

6 اضغط على **Color** أو **B&W** لبدء استلام الفاكس.

استلام فاكس يدوياً

إذا كان الهاتف متصلاً بالمنتج، وتم ضبط **Receive Mode** على **Manual**، فيمكنك استلام بيانات الفاكس بعد إجراء الاتصال.

1 تحميل الورق. قم بتجاوز هذه الخطوة إذا قمت بضبط المنتج على عدم طباعة الفاكسات المستلمة في الإعداد **Fax Output**.
← "تحميل الورق في علبة الورق" في الصفحة 33

الفاكس

2 عند رنين الهاتف، ارفع الهاتف المتصل بالمنتج.



3 عندما تسمع نغمة الفاكس، اضغط على شاشة LCD بالمنتج.

4 حدد Receive.

5 اضغط على (Color) أو (B&W) لاستلام الفاكس، ثم ضع الهاتف مرة أخرى على الجهاز.

ملاحظة:

تتيح لك الوظيفة *Remote Receive* بدء استلام الفاكسات باستخدام الهاتف الخاص بك بدلاً من تشغيل المنتج. قم بتمكين هذه الوظيفة وضبط *Start Code*. إذا كنت في غرفة أخرى تشتمل على سماعة لاسلكية، فيمكنك بدء استلام الفاكس فقط من خلال إدخال الرمز باستخدام السماعة.
 Setup > System Administration > Fax Settings > Receive Settings > Remote Receive ←

حفظ الفاكسات المستلمة على كمبيوتر

باستخدام Epson FAX Utility، يمكنك حفظ الفاكسات المستلمة على كمبيوتر بتنسيق PDF. للحصول على معلومات حول كيفية تثبيت FAX Utility، راجع القسم التالي.

← "تثبيت FAX Utility لإرسال الفاكس من جهاز الكمبيوتر" في الصفحة 88

قم ببدء FAX Utility كما هو موضح أدناه وحدد **Received Fax Output Settings** (لنظام Mac OS X وحدد **Fax Receive Monitor**) لتغيير الإعداد. للمزيد من التفاصيل، انظر تعليمات FAX Utility.

نظام التشغيل Windows:

انقر فوق زر البدء (Windows 7 و Vista) أو انقر فوق start (أبدأ) (Windows XP) وقم بالإشارة إلى All Programs (كافة البرامج)، وحدد Epson Software ثم انقر فوق FAX Utility.

لنظام Windows 8، انقر بزر الماوس الأيمن فوق شاشة Start (البدء) أو التمرير من الحافة السفلية أو العلوية على شاشة Start (البدء) وتحديد All apps (كل التطبيقات) < Epson Software < FAX Utility. (Server OS غير مدعوم).

نظام التشغيل Mac OS X:

انقر فوق System Preference (تفضيلات النظام)، وانقر فوق Print & Fax (طباعة وإرسال فاكس) أو Print & Scan (طباعة ومسح ضوئي)، ثم حدد FAX (فاكس) (طابعتك) من Printer (الطابعة). ثم انقر كما يلي؛

Option & Supplies: Mac OS X 10.6.x, 10.7.x, 10.8.x (خيارات وتجهيزات) - Utility (أداة مساعدة) - Open Printer Utility (فتح الأداة المساعدة للطابعة)

Mac OS X 10.5.8: Open Print Queue (فتح قائمة الطباعة) - Utility (أداة مساعدة)

التحقق من حالة وتاريخ مهمة الفاكس

استخدام قائمة الحالة

التحقق من مهام الفاكس قيد المعالجة أو قيد الانتظار

يمكنك إجراء العمليات التالية من القائمة Job Monitor.

- التحقق من مهام الفاكس قيد المعالجة أو قيد انتظار الإرسال وإلغاؤها.
- إرسال أو حذف مستند ممسوح باستخدام الوظيفة Store Fax Data.
- حذف مستند ممسوح لخدمات الاقتراع.
- إعادة إرسال أو حذف الفاكسات التي فشل إرسالها إذا كنت قد قمت بتمكين الخيار Save Failure Data.

اتبع الخطوات أدناه للوصول إلى القائمة.

1 اضغط على **i** على لوحة التحكم.

2 حدد **Job Monitor** ثم حدد **Communication Job** أو **Print Job**.

3 حدد مهمة هدف من القائمة.
يتم عرض شاشة معلومات تفصيلية توضح الإجراءات المتاحة.

التحقق من مهام الفاكس المرسله/المستلمة

يمكنك التحقق من تاريخ مهام الفاكس المرسله أو المستلمة. يمكنك أيضاً إعادة طباعة الفاكسات المستلمة. عند الوصول إلى الحد المسموح، يتم حذف أقدم إدخال تاريخ أولاً. اتبع الخطوات أدناه للوصول إلى القائمة.

1 اضغط على **i** على لوحة التحكم.

2 حدد **Job History** ثم حدد **Receive Job** أو **Send Job**.

3 حدد مهمة هدف من القائمة.
يتم عرض شاشة معلومات تفصيلية توضح الإجراءات المتاحة.

التحقق من الفاكسات المستلمة في الوارد

يمكنك عرض الفاكسات المستلمة التي تم حفظها في ذاكرة المنتج (Inbox). اضغط على **i** على لوحة التحكم وحدد **Job Storage** ثم حدد **Inbox**.

يمكنك أيضاً الوصول إلى Inbox من وضع Fax.
← عرض الفاكسات المستلمة على شاشة LCD في الصفحة 97

طباعة تقرير فاكس

طباعة سجل فاكس تلقائياً

يمكنك الضبط لتتم طباعة تقرير سجل الفاكس تلقائياً.

1 قم بالدخول إلى الوضع Setup من القائمة الرئيسية.

2 حدد **System Administration**.

3 حدد **Fax Settings**.

4 حدد **Output Settings**.

5 حدد **Fax Log Auto Print**.

6 حدد أحد الخيارين للطباعة التلقائية.

Off

لا تتم طباعة التقرير تلقائياً.

(Every 30)On

تتم طباعة التقرير تلقائياً كل مرة يتم فيها استكمال 30 مهمة فاكس مرسلة/مستلمة.

(Time)On

يمكنك تحديد زمن طباعة التقرير تلقائياً.

طباعة تقرير فاكس يدوياً

يمكنك طباعة مجموعة من تقارير الفاكس عندما تريد.

1 قم بالدخول إلى الوضع Fax من القائمة الرئيسية.

2 اضغط على **Menu** وحدد **Fax Report**، ثم حدد أحد العناصر التالية التي ترغب في طباعتها.

Fax Settings List

طباعة إعدادات اتصال الفاكس الحالية.

Fax Log

عرض أو طباعة تاريخ مهام الفاكس المرسلة والمستلمة.

Last Transmission

طباعة تقرير بالفاكس السابق الذي تم إرساله أو استلامه عبر الاقتراع.

Stored Fax Documents

طباعة قائمة بمهام الفاكس المخزنة حالياً في ذاكرة المنتج.

الفاكس

Protocol Trace

طباعة تقرير تفصيلي للفاكس السابق الذي تم إرساله أو استلامه.

قائمة وضع الفاكس

للمزيد من المعلومات حول قائمة وضع الفاكس، راجع القسم التالي.
← "وضع Fax" في الصفحة 108

ضبط إعدادات قائمة الاتصال

إنشاء جهة اتصال

يمكنك تسجيل أرقام الفاكس وعناوين البريد الإلكتروني ومجلدات الشبكة في قائمة الاتصال التي تستخدم بشكل متكرر. تتيح لك هذه الوظيفة تحديد الوجهة (الوجهات) سريعاً عند إرسال فاكس وإجراء مسح ضوئي.

ملاحظة:

يمكنك تسجيل وجهات باستخدام خادم *LDAP*. للتعرف على التفاصيل، راجع دليل المسؤول على الإنترنت.

1 قم بفتح قائمة جهات الاتصال من القائمة الرئيسية، وضع *Scan* أو وضع *Fax*.

ملاحظة للسلسلة *WF-3620* / السلسلة *WF-3640*:

يمكنك الوصول إلى *Contacts* من الوضع *Scan* أو الوضع *Fax*.

2 اضغط على *Menu*.

3 حدد *Add Entry*.

4 حدد الوظيفة التي ترغب في استخدامها لتسجيل جهة اتصال.

ملاحظة:

تظهر هذه الشاشة عندما تقوم بفتح قائمة الاتصال من القائمة الرئيسية.

5 حدد رقم الإدخال الذي ترغب في تسجيله.

ملاحظة:

يمكنك تسجيل مجموعة الإدخالات التالية بما في ذلك الإدخالات الفردية وإدخالات المجموعة.

السلسلة *WF-7610* / السلسلة *WF-7620*: حتى 200 إدخال

السلسلة *WF-3620* / السلسلة *WF-3640*: حتى 100 إدخال

6 أدخل اسم لتعريف الإدخال في *Name*. يمكنك إدخال حتى 30 حرفاً.

7 أدخل كلمة لتعريف الإدخال في *Index Word*. يمكنك إدخال حتى 30 حرفاً. قد تكون كلمة الفهرس هذه مفيدة عند البحث عن إدخال من قائمة الاتصال.

ضبط إعدادات قائمة الاتصال

8 قم بإدخال الإعدادات الأخرى وفقاً للوظيفة التي قمت بتحديدتها.

ملاحظة خاصة بأرقام الفاكس:

- يجب أن تقوم بإدخال رقم فاكس. يمكنك إدخال حتى 64 إدخالاً.
- إذا كان نظام الهاتف لديك *PBX* وأنت بحاجة إلى رمز وصول خارجي مثل "9" للحصول على خط خارجي، فقم بإدخال رمز الوصول قبل رقم الفاكس. في حالة ضبط رمز الوصول في الإعداد *Line Type*، فقم بإدخال # (علامة تجزئة) بدلاً من رمز الوصول الفعلي.
- لإيقاف المنتج مؤقتاً لعدة ثواني أثناء الاتصال، قم بإدخال شرطة.

9 اضغط على **Save** لإنهاء التسجيل.

ملاحظة:

لحذف أو تحرير إدخال موجود، اضغط على قسم الاسم في الإدخال الهدف على شاشة قائمة الاتصال، ثم حدد **Delete** أو **Edit**.

إنشاء مجموعة

من خلال إضافة جهات اتصال إلى قائمة مجموعة، يمكنك إرسال فاكس أو صورة تم مسحها عبر البريد الإلكتروني إلى وجهات متعددة في نفس الوقت.

1 قم بفتح قائمة جهات الاتصال من القائمة الرئيسية، وضع **Scan** أو **Fax**.

ملاحظة للسلسلة *WF-3620* / السلسلة *WF-3640*:

يمكنك الوصول إلى *Contacts* من الوضع **Scan** أو الوضع **Fax**.

2 اضغط على **Menu**.

3 حدد **Add Group**.

4 حدد الوظيفة التي ترغب في استخدامها لتسجيل إدخال المجموعة.

ملاحظة:

تظهر هذه الشاشة عندما تقوم بفتح قائمة الاتصال من القائمة الرئيسية.

5 حدد رقم الإدخال الذي ترغب في تسجيله.

ملاحظة:

يمكنك تسجيل مجموعة الإدخالات التالية بما في ذلك الإدخالات الفردية وإدخالات المجموعة.
السلسلة *WF-7610* / السلسلة *WF-7620*: حتى 200 إدخال
السلسلة *WF-3620* / السلسلة *WF-3640*: حتى 100 إدخال

6 أدخل اسم لتعريف إدخال المجموعة في **Name**. يمكنك إدخال حتى 30 حرفاً.

ضبط إعدادات قائمة الاتصال

7 أدخل كلمة لتعريف الإدخال في Index Word. يمكنك إدخال حتى 30 حرفاً. قد تكون كلمة الفهرس هذه مفيدة عند البحث عن إدخال من قائمة الاتصال.

8 اضغط على Proceed.

9 حدد إدخال ترغب في تسجيله في قائمة المجموعة.

10 اضغط على Save لإنهاء التسجيل.

ملاحظة:

لحذف أو تحرير إدخال موجود، اضغط على قسم الاسم في الإدخال الهدف على شاشة قائمة الاتصال، ثم حدد *Delete* أو *Edit*.

قائمة لوحة التحكم

يمكنك استخدام هذا المنتج كطابعة وناسخة وماسحة ضوئية وفاكس. عند استخدام أحد هذه الوظائف، باستثناء وظيفة الطابعة، حدد الوظيفة المطلوبة بالضغط على زر الوضع المناظر على لوحة التحكم. تظهر الشاشة الرئيسية لكل وضع عند تحديد الوضع.

وضع Copy

ملاحظة:

- يختلف إعداد العناصر وفقاً لإعداد *Layout* أو الإعدادات الأخرى التي قمت بتحديدتها.
- قد يختلف التسلسل الهرمي للقائمة وفقاً للمنتج.

القائمة	الإعدادات والوصف
Layout	With Border نسخ مستند بحدود.
	Borderless نسخ مستند بلا حدود. تم تكبير صورتك قليلاً وقصها لملء الورقة. وقد تنخفض جودة الطباعة في المناطق العلوية والسفلية من المطبوعات، أو قد تتلخخ المنطقة عند الطباعة.
	2-up نسخ مستندات متعددة الصفحات على ورقة واحدة. بعد تحديد أي من الخيارات، اضغط على Settings وحدد الإعداد المناسب في Document Orientation و Layout Order .
	4-up
	ID Card نسخ كلا الجانبين لبطاقة المعرف في الوقت نفسه.
	Split Pages* نسخ صفتين متقابلتين من كتاب على ورق منفصل. بعد تحديد هذه الوظيفة، اضغط على Settings ثم حدد الإعداد المناسب في Scan Order .
Document Size	حدد حجم المستند الذي سيتم نسخه.
Zoom	حدد مقدار التكبير أو التصغير.
Paper Source	حدد مصدر الورق الذي ترغب في استخدامه. عند قيامك بتحديد Auto ، تتم تغذية الورق تلقائياً وفقاً لإعدادات الورق المطلوبة في كل مرة تقوم بتحميل ورق في العلبة.
2-Sided	حدد تخطيط ثنائي الجانب. عند قيامك بتحديد Sided-2<1 أو Sided-1<2 واضغط على Advanced وحدد حافة الربط.
Document Orientation	حدد اتجاه المستند.
Quality	حدد نوع المستند.
Density	اضبط الكثافة.
Expansion	حدد مقدار التوسيع عند تحديد Borderless لإعداد Layout .
Remove Shadow	حدد On لمسح الظلال التي تظهر في منتصف المستند عند نسخ كتاب أو تلك التي تظهر حول المستند عند نسخ ورق سميك.
Remove Punch Holes	حدد On لمسح فتحات الربط الموجودة على المستند.
Collate Copy	حدد On لطباعة نسخ متعددة لمستند متعدد الصفحات بالترتيب وفرزها في مجموعات.
Dry Time	حدد وقت الجفاف عند النسخ على جانبي الورقة.

* هذه الوظيفة مدعومة فقط بواسطة WF-7610 / السلسلة WF-7620.

قائمة لوحة التحكم

وضع Memory Device.

ملاحظة:

قد يختلف إعداد العنصر وفقاً لتنسيق الطباعة.

Format

الإعدادات والوصف	القائمة
حدد تنسيق الملف.	JPEG
	TIFF

إعدادات متقدمة

الإعدادات والوصف	القائمة	
حدد مصدر الورق الذي ترغب في استخدامه.	Paper Source	Settings
حدد ما إذا كنت ترغب في طباعة الصورة بحدود أو بدون حدود (Borderless). عندما تقوم بتحديد Borderless أو On، يتم تكبير الصورة الخاصة بك قليلاً وقصها لملء الورقة. وقد تنخفض جودة الطباعة في المناطق العلوية والسفلية من المطبوعات، أو قد تلتطخ المنطقة عند الطباعة.	Borderless	
	Layout	
حدد جودة الطباعة.	Quality	
حدد مقدار التوسع عندما تقوم بتحديد تخطيط Borderless.	Expansion	
حدد تنسيق التاريخ على النسخ المطبوعة.	Date	
حدد On لملاءمة الصورة في حجم الورقة.	Fit Frame	
حدد On لإجراء طباعة ثنائية الاتجاه.	Bidirectional	
حدد Last Page on Top للطباعة من الصفحة الأخيرة في المستند. حدد First Page on Top للطباعة من الصفحة الأولى في المستند.	Print Order	
حدد وسيلة تصحيح الصورة.	Fix Photo	Image Adjustments
حدد On لتصحيح العين الحمراء بالصورة تلقائياً.	Fix Red-Eye *	
حدد هذا لتحديد كافة الصور الموجودة في جهاز الذاكرة الخارجي.	Select Images	Options
حدد هذا لتحديد مجموعة أخرى من جهاز الذاكرة الخارجي.	Select Group	

* لا يؤدي هذا الإعداد إلى تغيير الصورة الأصلية الخاصة بك. يؤثر فقط على النسخة المطبوعة. وفقاً لنوع الصورة، قد يتم تصحيح أجزاء من الصورة بخلاف العين.

قائمة لوحة التحكم

وضع Fax

القائمة	الإعدادات والخيارات	
Menu	Resolution	حدد دقة الفاكس الصادر. حدد Photo للمستندات التي تشتمل على الكثير من الصور.
	Density	حدد كثافة الفاكس الصادر. عند إرسال مستندات نصية أحادية اللون، حدد Auto.
	Document Size (Glass)	حدد حجم واتجاه المستند الذي قمت بوضعه على سطح الماسحة الضوئية.
	ADF 2-Sided	حدد On لمسح جانبي المستندات الموجودة في وحدة التغذية التلقائية بالمستندات. يتم تعطيل الخيار Direct Send وإرسال فاكسات ملونة عند ضبط هذا الخيار على On.
	Direct Send	حدد On لضبط المنتج ليقوم بإرسال فاكس أحادي اللون ما أن يتم الاتصال بدون حفظ الصورة التي تم مسحها في ذاكرته. ← "استخدام مزايا الفاكس السهلة" في الصفحة 91
	Priority Send	حدد On لإرسال الفاكس الخاص بك قبل الفاكسات الأخرى قيد انتظار الإرسال. ← "استخدام مزايا الفاكس السهلة" في الصفحة 91
	Continuous Scan from ADF	حدد On لضبط المنتج لسؤالك ما إذا كنت ترغب في مسح صفحة أخرى كل مرة يتم الانتهاء من مسح المستندات الموجودة في ADF. ← "استخدام مزايا الفاكس السهلة" في الصفحة 91
	Transmission Report	حدد ما إذا كنت ترغب في طباعة تقرير في كل مرة بعد الانتهاء من إرسال فاكس أو لا. بشكل افتراضي، يقوم المنتج بطباعة تقرير فقط عند حدوث خطأ.
Send Fax Later	← "إرسال فاكس في وقت محدد" في الصفحة 92	
Polling Receive	← "استلام فاكس بالاقتراع" في الصفحة 98	
Polling Send	← "إرسال فاكس عند الطلب (اقتراع الفاكس)" في الصفحة 93	
Store Fax Data	← "إرسال فاكس مخزن" في الصفحة 93	
Fax Report	← "طباعة تقرير فاكس يدويًا" في الصفحة 101	

وضع Scan

<p>ملاحظة:</p> <p><input type="checkbox"/> وفقاً للمنتج، قد لا تكون الوظائف Scan to Email و Scan to Network Folder/FTP مدعومة. انظر القسم التالي للتعرف على المزيد من التفاصيل.</p> <p>← "المزايا المتاحة" في الصفحة 8</p> <p><input type="checkbox"/> قد يختلف إعداد العنصر وفقاً للقائمة.</p>

Scan to Memory Device

القائمة	الإعدادات والوصف
Format	حدد تنسيق ملف للصورة التي تم مسحها ضوئياً. عندما تقوم بتحديد TIFF (Multi Page)، يتم مسح الصورة بلون أحادي.

قائمة لوحة التحكم

القائمة	الإعدادات والوصف
Settings	انظر القائمة مسح إلى بريد إلكتروني.

Scan to Network Folder/FTP

القائمة	الإعدادات والوصف
Location	Communication Mode
	Location
	User Name
	Password
	Connection Mode
	Port Number
Format	حدد تنسيق ملف للصورة التي تم مسحها ضوئياً. عندما تقوم بتحديد TIFF (Multi Page)، يتم مسح الصورة بلون أحادي.
Menu	File Settings
	Basic Settings
	Scan Report

Scan to Email

القائمة	الإعدادات والوصف
Format	حدد تنسيق ملف للصورة التي تم مسحها ضوئياً. عندما تقوم بتحديد TIFF (Single Page) أو TIFF (Multi Page)، يتم مسح الصورة بلون أحادي.

قائمة لوحة التحكم

القائمة	الإعدادات والوصف
Menu	Subject قم بإدخال موضوع للبريد الإلكتروني الذي ترغب في إرفاق الملف الذي تم مسحه به.
	Filename Prefix قم بإدخال البادئة لاسم الملف.
	Resolution حدد دقة المسح الضوئي.
	Scan Area حدد منطقة المسح الضوئي.
	2-Sided حدد On عندما ترغب في مسح مستند ذو وجهين.
	Document Type حدد نوع المستند.
	Density حدد الكثافة.
	Document Orientation حدد اتجاه المستند.
	Compression Ratio حدد نسبة الضغط للبيانات التي تم مسحها.
	PDF Settings ضبط الإعدادات وملفات PDF المحمية بكلمات مرور. يقوم الخيار Document Open Password بإنشاء ملف PDF يحتاج إلى كلمة مرور لفتحه. يقوم الخيار Permissions Password بملف PDF يحتاج إلى كلمة مرور عند طباعة أو تحرير ملف PDF.
Attached File Max Size حدد الحد الأقصى لحجم الملف المرفق. حدد حجم أكبر إذا كنت غالباً ما تقوم بإرسال ملفات كبيرة.	
Scan Report طباعة حتى 250 تقرير لسجلات البريد الإلكتروني التي تشتمل على تاريخ المسح والعنوان ونتائج المسح.	

Scan to Computer

القائمة	الإعدادات والوصف
Format	حدد تنسيق ملف للصورة التي تم مسحها ضوئياً. حدد Email لإرفاق البيانات التي تم مسحها ببريد إلكتروني على الكمبيوتر.
2-Sided	حدد On عندما ترغب في مسح مستند ذو وجهين.
Scan Area*	حدد منطقة المسح الضوئي.

* هذه الوظيفة مدعومة فقط بواسطة WF-7610 / السلسلة WF-7620.

(WSD) Scan to Computer

يتوفر هذا الخيار لأجهزة الكمبيوتر التي تعمل بأنظمة التشغيل Windows 8/7/Vista.

Scan to Cloud

للحصول على إرشادات حول استخدام Scan to Cloud، قم بزيارة موقع مدخل Epson Connect. ← "استخدام خدمة Epson Connect" في الصفحة 10

وضع Setup

القائمة	الإعدادات والوصف
Ink Levels	تحقق من حالة خراطيش الحبر وعلبة الصيانة.

قائمة لوحة التحكم

الإعدادات والوصف		القائمة
طباعة نموذج للتحقق مما إذا تعرضت فوهات رأس الطباعة لانسداد.	Print Head Nozzle Check	Maintenance
تنظيف رأس الطباعة للتخلص من انسداد الفوهات.	Print Head Cleaning	
بدء إجراء استبدال خرطوشة الحبر.	Ink Cartridge(s) Replacement	
تصحيح الفجوات الرأسية في النسخة المطبوعة.	Vertical Alignment	
تصحيح الفجوات الأفقية في النسخة المطبوعة.	Horizontal Alignment	
حدد On عند الطباعة على ورق سميك لتفادي التلطيخ.	Thick Paper	
قم بإجراء هذه الوظيفة لتنظيف الجزء الداخلي من المنتج.	Paper Guide Cleaning	Paper Setup
قم باستخدام هذه الوظيفة في حالة وجود بعض أجزاء الورق الممزق داخل المنتج حتى بعد التخلص من انحشار الورق.	Remove Paper*	
قم بتحديد حجم الورق ونوع الورق الذي قمت بتحميله في كل مصدر ورق. يتم عرض القائمة في كل مرة تقوم بتحميل ورق في علبة الورق.		
طباعة ورقة توضح إعدادات الطابعة الحالية.	Configuration Status Sheet	Print Status Sheet
طباعة ورقة تشتمل على معلومات حول المنتجات الاستهلاكية.	Supply Status Sheet	
طباعة ورقة تشتمل على تاريخ استخدام الطابعة.	Usage History Sheet	
يمكنك الاطلاع على إعدادات الشبكة الحالية وطباعة ورقة حالة الشبكة.	Wi-Fi/Network Status	Network Status
	Wi-Fi Direct Status	
يمكنك عرض إعدادات خادم البريد الإلكتروني الحالي.	Email Server Status	
يمكنك التحقق مما إذا كانت طابعتك مسجلة أو متصلة بخدمة Epson Connect أو Google Cloud Print.	Epson Connect Status	Admin Settings
← "استخدام خدمة Epson Connect" في الصفحة 10	Google Cloud Print Status	
يمكنك تسجيل كلمة المرور أو تغييرها أو إعادة ضبطها لتأمين لوحة التحكم لمنع التغييرات غير المقصودة التي تحدث نتيجة استخدام لوحة التحكم.	Admin Password	
حدد On لتأمين لوحة التحكم باستخدام كلمة المرور المسجلة في Admin Password.	Lock Setting	
← "System Administration الإعدادات" في الصفحة 111		System Administration

* هذه الوظيفة مدعومة فقط بواسطة WF-7610 / السلسلة WF-7620.

System Administration الإعدادات

بإمكان المسئول تأمين لوحة التحكم لمنع التغييرات غير المقصودة. لتأمين لوحة التحكم، قم بتحديد القوائم المعروضة كما هو موضح أدناه ثم قم بإدخال كلمة المرور.

Setup > Admin Settings > Lock Setting

يلزم توفر كلمة المرور عند استخدام الوظائف التالية.

الدخول إلى إعدادات System Administration في وضع Setup

الدخول إلى Eco Mode من القائمة الرئيسية.

قائمة لوحة التحكم

□ إضافة وحذف وتحرير إعدادات Preset وقائمة الاتصال

يلزم أيضاً توفر كلمة المرور التي تم ضبطها في Lock Setting عند ضبط الإعدادات في Epson WebConfig أو EpsonNet Config.

ملاحظة:

إذا نسيت كلمة مرورك، فقم بالاتصال بالموزع.

الإعدادات والوصف		القائمة	
ضبط إعدادات الورق لكل من A4 و Letter. عند تحديد ورق بحجم A4 أو Letter للطباعة ولم يتم ضبط مصدر ورق لحجم لورق المحدد، يتم إخراج النسخة المطبوعة باستخدام حجم الورق البديل (Letter لـ A4 أو A4 لـ Letter).	A4/Letter Auto Switching	Paper Source Settings	
حدد On للتغذية من مصدر الورق الذي يشتمل على الورق الذي يتطابق مع إعدادات الورق لديك. (فقط للمنتجات التي تشتمل على علبتين للورق.)	Auto Select Settings	Printer Settings	
حدد On لعرض رسالة خطأ عند عدم تطابق إعدادات حجم ونوع الورق التي تم ضبطها لكل علبة وإعدادات النسخ/الطباعة التي تم ضبطها في كل وضع.	Paper Size Notice Paper Type Notice		Error Notice
حدد On لمسح أخطاء المنتج تلقائياً.			Auto Error Solver
حدد Disable لتعطيل جهاز الذاكرة. إذا تم تحديد Disable ، فلا يتعرف المنتج على جهاز الذاكرة الذي تم توصيله.		Memory Device	
حدد نوع الكمبيوتر الذي ترغب في منحه حق وصول الكتابة إلى جهاز الذاكرة. يمكنك تحديد كمبيوتر متصل عبر USB أو كمبيوتر متصل عبر شبكة.		File Sharing	
حدد ما إذا كان سيتم تمكين واجهة USB أو تعطيلها. إذا تم تحديد Disable ، فلا يتعرف الكمبيوتر على المنتج حتى إذا كان متصلاً عبر كابل USB.		PC Connection via USB	

قائمة لوحة التحكم

القائمة	الإعدادات والوصف	
Common Settings	LCD Brightness ضبط سطوع لوحة LCD.	
	Sound ضبط إعدادات الصوت.	
	Sleep Timer تحديد الفترة الزمنية حتى تنطفئ لوحة LCD تمامًا.	
	Power Off Timer تحديد الفترة الزمنية حتى يتم إيقاف التشغيل تلقائيًا. يمكنك ضبط الوقت قبل تطبيق إدارة الطاقة. ستؤثر أي زيادة على فعالية طاقة المنتج. يرجى أخذ البيئة في الاعتبار قبل إجراء أي تغيير.	
	Date/Time Settings	Date/Time إدخال التاريخ والوقت الحاليين.
		Daylight Saving Time حدد On لضبط التوقيت الصيفي.
		Time Difference قم بإدخال فارق التوقيت بين التوقيت العالمي والمنطقة الزمنية الحالية.
	Country/Region تحديد الدولة/المنطقة الحالية.	
	Language تحديد لغة العرض.	
	Operation Time Out حدد On للعودة إلى القائمة الرئيسية بعد ثلاث دقائق من عدم النشاط.	
Wi-Fi/Network Settings	Wi-Fi/Network Status يمكنك الاطلاع على إعدادات الشبكة الحالية وطباعة ورقة حالة الشبكات.	
	Wi-Fi Setup	Wi-Fi Setup Wizard للحصول على التفاصيل حول عناصر الإعداد، انظر دليل شبكة الاتصال على الإنترنت.
		Push Button Setup (WPS)
		PIN Code Setup (WPS)
		Wi-Fi Auto Connect
	Disable Wi-Fi يمكن حل مشكلات الشبكة من خلال تعطيل أو تهيئة إعدادات Wi-Fi ثم ضبط الإعدادات مرة أخرى. للتعرف على التفاصيل، راجع دليل شبكة الاتصال على الإنترنت.	
	Wi-Fi Direct Setup للحصول على التفاصيل حول عناصر الإعداد، انظر دليل شبكة الاتصال على الإنترنت.	
	Connection Check يمكنك فحص حالة اتصال الشبكة، وطباعة التقرير. وإذا واجهتك أي مشكلة في الاتصال، فيساعدك التقرير على البحث عن الحل.	
Advanced Setup للحصول على التفاصيل حول عناصر الإعداد، انظر دليل شبكة الاتصال على الإنترنت.		
Epson Connect Services	للحصول على إرشادات حول الاستخدام، راجع دليل Epson Connect. ← استخدام خدمة Epson Connect في الصفحة 10	
	Google Cloud Print Services	
Copy Settings	قم بضبط User Default Settings. يتم عرض الإعدادات التي يتم ضبطها في هذه القائمة كإعدادات افتراضية في كل وضع. للتعرف على التفاصيل الخاصة بعناصر الإعدادات، انظر قائمة القوائم لكل وضع. ← وضع Copy في الصفحة 106	
	Scan Settings ← وضع Scan في الصفحة 108	

قائمة لوحة التحكم

الإعدادات والوصف		القائمة
يمكنك تغيير الإعدادات الافتراضية لإرسال فاكس. للمزيد من المعلومات حول القوائم، راجع القسم التالي. ← "وضع Fax" في الصفحة 108		Fax Settings
حدد On لتدوير المستندات التي تم مسحها 90 درجة عندما يتم تحميل مستند بحجم A4 أو Letter الحافة الطويلة أولاً في وحدة التغذية التلقائية بالمستندات بحيث يتم إرسال المستند بحجم A4 أو Letter. إذا تم تعطيل هذا الخيار، فسيتم إرسال المستند بحجم A3. إذا لم يكن جهاز الفاكس الخاص بالمستلم يدعم الحجم A3، فسيتم تصغير حجم المستند تلقائياً. لا يمكن تطبيق هذا الإعداد على الفاكسات الملونة والفاكسات أحادية اللون التي يتم إرسالها باستخدام Direct Send.	Auto Rotation*	Send Settings
حدد On لفرز الفاكسات قيد انتظار الإرسال في الذاكرة حسب المستلم وإرسالها كمجموعة. ← "استخدام مزايا الفاكس السهلة" في الصفحة 91	Batch Send	
حدد On لحفظ الفاكسات التي فشل إرسالها في ذاكرة المنتج. يمكنك إعادة إرسال الفاكسات من Status Menu. ← "استخدام قائمة الحالة" في الصفحة 100	Save Failure Data	
← "إعداد وضع الاستلام" في الصفحة 95	Receive Mode	Receive Settings
انظر الخطوة 7 في القسم التالي. ← "استخدام معالج إعداد الفاكس" في الصفحة 85	DRD	
← "إعداد عدد الرنات للإجابة" في الصفحة 87	Rings to Answer	
راجع الملاحظة في القسم التالي. ← "استلام فاكس يدوياً" في الصفحة 98	Remote Receive	

قائمة لوحة التحكم

القائمة	الإعدادات والوصف	
	Output Settings	<p>← "إخراج الفاكسات المستلمة" في الصفحة 95</p> <p>Fax Output</p> <p>Auto Reduction</p> <p>حدد ما إذا كانت الفاكسات المستلمة كبيرة الحجم يتم تصغير حجمها لتناسب حجم الورق الموجود في علبة الورق المحددة أو طباعتها بحجمها الأصلي على أوراق متعددة.</p> <p>Auto Rotation</p> <p>حدد On لتدوير الفاكس الوارد باتجاه عرضي (حجم A5 أو B5 أو A4) بحيث تتم طباعته على حجم الورق الصحيح إذا قمت بتحميل أحجام الورق التالية في علب الورق. للمنتجات التي تشتمل على علبة واحدة: A5. للمنتجات التي تشتمل على علبتين: A4 و A5 و B4 و B5* أو A3 و A4* تتوفر هذه المجموعات فقط للسلسلة WF-7620.</p> <p>Collation Stack</p> <p>حدد On لطباعة الفاكسات المستلمة من الصفحة الأخيرة (الطباعة بترتيب تنازلي) بحيث يتم تجميع المستندات المطبوعة بترتيب الصفحات الصحيح. عندما تبدأ ذاكرة المنتج في الانخفاض، فقد لا يكون هذا الخيار متاحاً.</p> <p>Print Suspend Time</p> <p>حدد فترة زمنية لإيقاف الطباعة التلقائية للفاكسات أو التقارير خلال هذا الوقت. يتم حفظ الفاكسات المستلمة في ذاكرة المنتج. تأكد من توفر ذاكرة خالية كافية قبل استخدام هذه الوظيفة.</p> <p>Forwarding Report</p> <p>تحديد ما إذا كنت ترغب في طباعة تقرير في كل مرة بعد إعادة توجيه فاكس مستلم. بشكل افتراضي، يقوم المنتج بطباعة تقرير فقط عند حدوث خطأ.</p> <p>Attach Image to Report</p> <p>حدد On (Large Image) أو On (Small Image) لطباعة Transmission Report بالإضافة لصورة لأول صفحة من المستند. لا تتم طباعة الفاكسات الملونة أو أحادية اللون التي تم إرسالها باستخدام الخيار Direct Send.</p> <p>Fax Log Auto Print</p> <p>← "طباعة سجل فاكس تلقائياً" في الصفحة 101</p> <p>Report Format</p> <p>حدد تنسيق لتقارير الفاكس بخلاف Protocol Trace. حدد Detail للطباعة بالإضافة إلى رموز الخطأ.</p> <p>Fax Speed</p> <p>يشير إلى سرعة إرسال واستلام الفاكسات.</p> <p>ECM</p> <p>يشير إلى ما إذا كان يجب استخدام وضع تصحيح الخطأ لتصحيح بيانات الفاكس المرسل/المستلمة التي تشتمل على أخطاء بسبب الخط أو أية مشكلات أخرى تلقائياً أو لا. لا يمكن إرسال/استلام الفاكسات الملونة عند إيقاف تشغيل ECM.</p> <p>Dial Tone Detection</p> <p>عند ضبط هذا الإعداد على On، يبدأ المنتج في الاتصال بعد اكتشاف نغمة اتصال. قد يتعذر اكتشاف نغمة اتصال عند توصيل PBX (تبادل فرع خاص) أو TA (مهايئ طرفي). في مثل هذه الحالة، قم أولاً بتغيير إعداد Line Type إلى PBX. إذا لم يعمل، فقم بضبط هذا الإعداد على Off. ومع ذلك، قد يؤدي القيام بذلك إلى إسقاط الرقم الأول من رقم الفاكس وإرسال الفاكس إلى رقم خطأ.</p> <p>Dial Mode</p> <p>يشير إلى نوع نظام الهاتف الذي قمت بتوصيل المنتج به. قد لا يتم عرض هذا الإعداد وفقاً للمنطقة. عند ضبط هذا الإعداد على Pulse، فيمكنك مؤقتاً التبديل إلى وضع الاتصال من النبض إلى نغمة من خلال الضغط على * (يتم إدخال "T") أثناء إدخال رقم على الشاشة العلوية للفاكس.</p> <p>Line Type</p> <p>← "إعداد نوع الخط" في الصفحة 86</p> <p>Header</p> <p>انظر الخطوات 5 و 6 في القسم التالي. ← "استخدام معالج إعداد الفاكس" في الصفحة 85</p>

قائمة لوحة التحكم

الإعدادات والوصف		القائمة
حدد On لتعطيل الإدخال اليدوي لأرقام الفاكس الخاصة بالمستلم مما يتيح للعامل تحديد المستلمين فقط من قائمة جهات الاتصال أو تاريخ الإرسال. حدد Enter Twice لمطالبة العامل بإدخال رقم الفاكس مرتين لتفادي حدوث خطأ.	Direct Dialing Restrictions	Security Settings
حدد On لعرض قائمة تأكيد المستلم قبل بدء الإرسال.	Confirm Address List	
قم بالتحديد لحماية Inbox بكلمة مرور لمنع المستخدمين من عرض الفاكسات المستلمة. لتغيير كلمة المرور، حدد Change . لحذف كلمة المرور وإلغاء حماية كلمة المرور، حدد Reset .	Inbox Password Settings	
حدد On لمسح الفاكسات المرسلة أو المستلمة المخزنة في ذاكرة المنتج الدائمة تلقائياً.	Backup Data Auto Clear	
يقوم تلقائياً بمسح الفاكسات المرسلة أو المستلمة المخزنة في ذاكرة المنتج الدائمة بالكامل. إذا قمت بنقل ملكية المنتج إلى شخص آخر أو قمت بالتخلص منه، فقم بتشغيل هذه الوظيفة أولاً.	Clear Backup Data	
يتحقق من حالة اتصال الفاكس. انظر الخطوة 11 في القسم التالي. ← "استخدام معالج إعداد الفاكس" في الصفحة 85	Check Fax Connection	Fax Setting Wizard
← "استخدام معالج إعداد الفاكس" في الصفحة 85		
تتوفر هذه الإعدادات عند طباعة بيانات بدون برنامج تشغيل الطباعة.		Universal Print Settings
ضبط الهامش العلوي أو الأيسر.	Top Offset	
	Left Offset	
ضبط الهامش العلوي أو الأيسر للجانب الخلفي من الصفحة عند الطباعة على الوجهين.	Top Offset in Back	
	Left Offset in Back	
حدد On للتحقق من عرض الورق قبل الطباعة. يساعد هذا على تفادي الطباعة بعد حواف الورقة عندما تكون إعدادات حجم الورق خاطئة، لكنه قد يؤدي إلى انخفاض سرعة الطباعة.	Check Paper Width	Dry Time
تحديد وقت جفاف الحبر عند الطباعة على الوجهين.		
حدد On لتجاوز الصفحات الفارغة تلقائياً.	Skip Blank Page	Eco Mode
يمكنك ضبط الوقت قبل تطبيق إدارة الطاقة. ستؤثر أي زيادة على فعالية طاقة المنتج. يرجى أخذ البيئة في الاعتبار قبل إجراء أي تغيير. حدد On لتمكين كافة وظائف Eco Mode التالية.	On Off	
تحديد الفترة الزمنية حتى تنطفئ لوحة LCD تماماً.	Sleep Timer	Configure
ضبط سطوع لوحة LCD.	LCD Brightness	
حدد On لضبط النسخ على الوجهين كإعداد افتراضي.	2-Sided (Copy)	
إعادة ضبط الإعدادات المحددة إلى إعداداتها الافتراضية.		Restore Default Settings

* هذه الوظيفة مدعومة فقط بواسطة WF-7610 / السلسلة WF-7620.

Contacts

← "ضبط إعدادات قائمة الاتصال" في الصفحة 103

Presets

يمكنك حفظ إعدادات النسخ والمسح والفاكس متكررة الاستخدام كإعدادات مسبقة الضبط. يمكن أيضاً تضمين معلومات الوجهة المحددة من جهة الاتصال مثل عناوين البريد الإلكتروني ومجلدات الشبكة وأرقام الفاكس في الإعداد مسبق الضبط. قم بإتباع الخطوات أدناه لإنشاء إعداد مسبق الضبط. اضغط على **Presets** على الشاشة الرئيسية (للسلسلة WF-3620، واضغط على ★)، قم بتحديد **Add New**، ثم حدد وظيفة. يتم عرض الشاشة العلوية للوظيفة المحددة. قم بضبط إعداداتك المفضلة، ثم اضغط على **Save** (للسلسلة WF-3620، اضغط على ★). أدخل اسم لتعريف الإعداد مسبق الضبط، ثم اضغط على **Save**.

ملاحظة:

يمكنك أيضاً إنشاء إعدادات مسبقة الضبط في كل وظيفة من خلال الضغط على **Preset** على الشاشة العلوية للوظيفة المحددة (للسلسلة WF-3620، اضغط على ★).

لاستدعاء إعداد مسبق الضبط، اضغط على **Presets** على الشاشة الرئيسية (للسلسلة WF-3620، اضغط على ★) ثم حدد الإعداد مسبق الضبط الذي ترغب في استخدامه من قائمة الإعدادات مسبقة الضبط.


Status Menu

← "Status Menu" في الصفحة 25

معلومات خرطوشة الحبر والمنتجات الاستهلاكية

خرطيش الحبر

يمكنك استخدام خرطيش الحبر التالية مع هذا المنتج:

المنتج	الرمز	Black (أسود)	Cyan (سماوي)	Magenta (أرجواني)	Yellow (أصفر)
WF-7610 WF-7620 WF-3620 WF-3640	ساعة المنبه 	27 27XL 27XXL	27 27XL	27 27XL	27 27XL

* للحصول على معلومات حول معدلات إنتاجية خرطوشة الحبر من Epson، قم بزيارة الموقع التالي.
<http://www.epson.eu/pageyield>

المنتج	Black (أسود)	Cyan (سماوي)	Magenta (أرجواني)	Yellow (أصفر)
لأستراليا/نيوزيلندا WF-7610 WF-7620	252 252XL 254XL	252 252XL	252 252XL	252 252XL
لأستراليا/نيوزيلندا WF-3620 WF-3640	252 252XL	252 252XL	252 252XL	252 252XL
WF-7621 WF-3621	188	188	188	188

ملاحظة:

لا تتوفر جميع الخرطيش في كل المناطق.

اللون	Black (أسود)، Cyan (سماوي)، Magenta (أرجواني)، Yellow (أصفر)
عمر الخرطوشة	للحصول على أفضل النتائج، استخدم خرطيش الحبر في غضون ستة أشهر من فتح العبوة.
درجة الحرارة	التخزين: -20 إلى 40 ° درجة مئوية (-4 إلى 104 ° فهرنهايت) شهر واحد بدرجة حرارة تصل إلى 40 ° درجة مئوية (104 ° فهرنهايت) التجميد: -12 ° درجة مئوية (10.4 ° فهرنهايت)

* يذوب الحبر ويصبح قابلاً للاستخدام بعد حوالي 3 ساعات عند درجة حرارة 25 ° مئوية (77 ° فهرنهايت).

علبة الصيانة

يمكنك استخدام علبة الصيانة التالية مع هذا المنتج.

معلومات خرطوشة الحبر والمنتجات الاستهلاكية

رقم الجزء	
T6711	علبة الصيانة

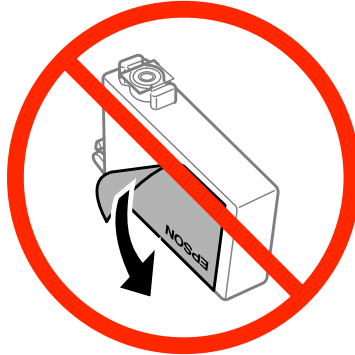
استبدال خراطيش الحبر

إرشادات سلامة خرطوشة الحبر والاحتياطات والمواصفات

إرشادات السلامة

لاحظ ما يلي عند التعامل مع خراطيش الحبر:

- ❑ احفظ خراطيش الحبر بعيداً عن متناول الأطفال.
- ❑ كن حريصاً عند التعامل مع خراطيش الحبر المستخدمة، فقد تجد بعض الحبر حول منفذ تزويد الحبر. وإذا لامس الحبر جلدك، فعليك غسله جيداً بالماء والصابون. وإذا لامس الحبر عينيك، فعليك غسلها فوراً بالماء. وفي حالة استمرار الشعور بعدم الارتياح أو الشعور بمشكلات في الرؤية بعد غسل العينين جيداً بالماء، سارع بزيارة الطبيب. إذا لامس الحبر فمك، فابصقه على الفور واستشر طبيباً في الحال.
- ❑ لا تنزع الملتصق الموجود على الخرطوشة أو تمزقه؛ فقد يتسبب ذلك في تسرب الحبر.



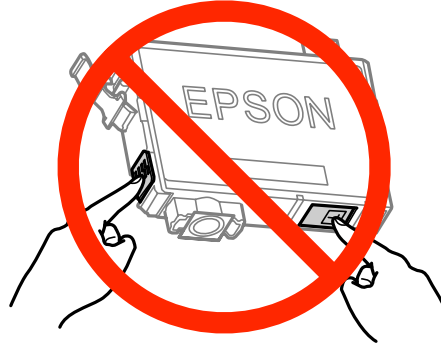
- ❑ لا تنزع شريط الأمان الشفاف من أسفل الخرطوشة؛ وإلا، فقد تصبح الخرطوشة غير قابلة للاستخدام.



- ❑ لا تقم بفك خرطوشة الحبر أو تعديلها، وإلا فقد لا تتمكن من الطباعة بشكل طبيعي.

استبدال خرطيش الحبر

- ❑ لا تقم بلمس الشريحة الخضراء أو الإطار الصغير على جانب الخرطوشة. قد يؤدي هذا الإجراء إلى منع التشغيل والطباعة العادية.



- ❑ لا تترك المنتج بدون خرطيش حبر أو لا تقم بإيقاف تشغيل المنتج أثناء استبدال الخرطوشة. وإلا، فسيجف الحبر المتبقي في فوهات رأس الطباعة وقد لا تتمكن من الطباعة.

احتياطات حول استبدال خرطوشة الحبر

اقرأ كل الإرشادات الواردة في هذا القسم قبل استبدال خرطيش الحبر.

- ❑ توصي Epson باستخدام خرطيش أحبار Epson الأصلية. لا يمكن لشركة Epson أن تضمن جودة أو موثوقية الحبر غير الأصلي. قد يتسبب استخدام حبر غير أصلي في حدوث ضرر لا تغطيه الضمانات Epson، بل وقد يتسبب في سلوك غريب للمنتج، في ظل ظروف معينة. قد لا يتم عرض معلومات حول مستويات الحبر غير الأصلي.
- ❑ قم برج جميع خرطيش الحبر بلطف من أربع إلى خمس مرات قبل فتح العبوات الخاصة بها.
- ❑ لا تخرج خرطوشة الحبر بقوة؛ وإلا فقد يتسرب الحبر من الخرطوشة.
- ❑ يستخدم هذا المنتج خرطيش حبر مزودة بشريحة IC (دائرة متكاملة) تُراقب معلومات مثل كمية الحبر المتبقية لكل خرطوشة. ويعني هذا أنه حتى لو تمت إزالة الخرطوشة قبل نفاذها من المنتج، فيظل بإمكانك استخدام الخرطوشة بعد إعادة إدخالها في المنتج. ومع ذلك، فعند إعادة إدخال خرطوشة، قد يتم استهلاك بعض الحبر لضمان أداء المنتج.
- ❑ للحفاظ على أفضل صورة لأداء رأس الطباعة، يتم استهلاك بعض الحبر من بعض الخرطيش، وذلك ليس فقط أثناء الطباعة بل أيضاً أثناء عمليات الصيانة مثل استبدال خرطوشة الحبر وتنظيف رأس الطباعة.
- ❑ عند الحاجة إلى فك خرطوشة الحبر بشكل مؤقت، تأكد من حماية منطقة تزويد الحبر من الأوساخ والأتربة. قم بتخزين خرطوشة الحبر في نفس بيئة المنتج. عند تخزين الخرطوشة، تأكد أن الملمص الذي يوضح لون حبر الخرطوشة متجه لأعلى. لا تخزن خرطيش الحبر وهي مقلوبة لأسفل.
- ❑ يتم تزويد منفذ الحبر بصمام مصمم ليسع أي تسرب للحبر الزائد، لذا ليست هناك حاجة لاستخدام الأغشية والقوابس الخاصة بك. ومع ذلك، يوصى بالتزام الحذر في التعامل. لا تلمس منفذ التزويد الخاص بخرطوشة الحبر أو المنطقة المحيطة بها.
- ❑ للحصول على أعلى كفاءة من الحبر، ما عليك إلا أن تقوم بإزالة خرطوشة الحبر عندما تكون مستعداً لاستبدالها. لا يمكن استخدام خرطيش الحبر ذات حالة الحبر المنخفض عند إعادة إدخالها.
- ❑ لا تفتح العبوة الخاصة بخرطوشة الحبر حتى تكون مستعداً لتركيبها في المنتج. يتم إحكام غلق الخرطوشة بتفريغها من الهواء للحفاظ على موثوقيتها. إذا تركت الخرطوشة بعد إخراجها من العبوة لفترة طويلة قبل استخدامها، فقد يتعذر إجراء الطباعة العادية.
- ❑ قم بتركيب كل خرطيش الحبر؛ وإلا، فلن تتمكن من الطباعة.

استبدال خراطيش الحبر

- ❑ عند استنفاد الحبر الملون وبقاء الحبر الأسود، يمكنك الاستمرار في الطباعة مؤقتاً باستخدام الحبر الأسود فقط. لمزيد من المعلومات راجع "الطباعة مؤقتاً باستخدام الحبر الأسود عند نفاذ خراطيش الحبر الملون" في الصفحة 125.
- ❑ عند انخفاض مستوى الحبر بإحدى خراطيش الحبر، قم بإعداد خرطوشة حبر جديدة.
- ❑ توخ الحذر حتى لا تتعرض الخطافات الموجودة على جانب خرطوشة الحبر للكسر عند إخراج الخرطوشة من العبوة.
- ❑ يجب إزالة الشريط الأصفر من الخرطوشة قبل تركيبها وإلا فستنخفض جودة الطباعة أو قد لا تتمكن من الطباعة.
- ❑ بعد جلب خرطوشة حبر من موضع تخزين بارد، اترك الخرطوشة لمدة ثلاث ساعات على الأقل في درجة حرارة الغرفة قبل استخدامها.
- ❑ قم بتخزين خراطيش الحبر في مكان بارد ومظلم.
- ❑ قم بتخزين خراطيش الحبر بحيث تكون الملصقات متجهة لأعلى. لا تخزن الخراطيش وهي مقلوبة رأساً على عقب.
- ❑ لا يمكنك استخدام الخراطيش التي ترد مع المنتج الخاص بك للاستبدال.

مواصفات خرطوشة الحبر

- ❑ توصي Epson باستخدام خرطوشة الحبر قبل التاريخ المطبوع على عبوة الخرطوشة.
- ❑ يتم استخدام خراطيش الحبر المرفقة مع المنتج استخداماً جزئياً أثناء الإعداد الأولي. للحصول على نسخ مطبوعة عالية الجودة، سيتم تحميل رأس الطباعة في المنتج الخاص بك كاملاً بالحبر. تستهلك هذه العملية التي تحدث مرة واحدة كمية من الحبر ولذلك قد تطبع هذه الخراطيش صفحات أقل مقارنة بخراطيش الحبر التالية.
- ❑ قد تختلف نسب الإنتاجية حسب الصور التي تطبعها ونوع الورق الذي تستخدمه وتكرار المطبوعات والظروف البيئية مثل درجة الحرارة.
- ❑ لضمان الحصول على جودة طباعة فائقة وللمساعدة في حماية رأس الطباعة، يبقى مخزون سلامة متغيراً من الحبر بداخل الخرطوشة عند إشارة المنتج إلى استبدال الخرطوشة. لا تشمل نسب الإنتاجية المحددة على هذا المخزون.
- ❑ على الرغم من إمكانية احتواء خراطيش الحبر على مواد مُعاد تصنيعها، إلا أن ذلك ليس له تأثير على وظيفة المنتج أو أدائه.
- ❑ عند الطباعة أحادية اللون أو بالأسود فقط، يمكن استخدام الأحبار الملونة بدلاً من الحبر الأسود حسب نوع الورق أو إعدادات جودة الطباعة. وهذا بسبب استخدام مزيج من الأحبار الملونة لإنشاء اللون الأسود.

فحص حالة خرطوشة الحبر

نظام التشغيل Windows

ملاحظة:

عند انخفاض مستوى الحبر بإحدى خراطيش الحبر، تظهر شاشة *Low Ink Reminder* (تذكير انخفاض الحبر) تلقائياً. يمكنك أيضاً فحص حالة خرطوشة الحبر من هذه الشاشة. إذا كنت ترغب في عدم ظهور هذه الشاشة، فقم أولاً بالوصول إلى برنامج تشغيل الطابعة ثم انقر فوق علامة التبويب *Maintenance* (الصيانة)، ثم *Monitoring Preferences* (تفضيلات المراقبة). في شاشة *Monitoring Preferences* (تفضيلات المراقبة)، قم بإلغاء تحديد مربع الاختيار *See Low Ink Reminder alerts* (انظر تنبيهات تذكير انخفاض الحبر).

لفحص حالة خرطوشة الحبر، قم بأحد الإجراءين التاليين:

استبدال خراطيش الحبر

- ❑ افتح برنامج تشغيل الطابعة، وانقر فوق علامة التبويب **Main** (رئيسي)، ثم انقر فوق الزر **Ink Levels** (مستويات الحبر).
- ❑ انقر نقرًا مزدوجًا فوق رمز اختصار المنتج في taskbar (شريط المهام) بنظام التشغيل Windows. لإضافة رمز اختصار إلى taskbar (شريط المهام)، انظر القسم التالي:
 ◀ "من رمز الاختصار الموجود على taskbar (شريط المهام)" في الصفحة 52
- ❑ افتح برنامج تشغيل الطابعة، وانقر فوق علامة التبويب **Maintenance** (الصيانة)، ثم انقر فوق الزر **EPSON Status Monitor 3**. رسم يعرض حالة خرطوشة الحبر.



ملاحظة:

- ❑ في حالة عدم ظهور **EPSON Status Monitor 3**، فقم بالوصول إلى برنامج تشغيل الطابعة وانقر فوق علامة تبويب **Maintenance** (الصيانة) ثم زر **Extended Settings** (إعدادات موسعة). في إطار **Extended Settings** (إعدادات موسعة)، حدد مربع الاختيار **Enable EPSON Status Monitor 3** (تمكين EPSON Status Monitor 3).
- ❑ استناداً إلى الإعدادات الحالية، قد يتم عرض شاشة مراقبة الحالة المبسطة. انقر فوق زر **Details** (تفاصيل) لعرض الإطار أعلاه.
- ❑ مستويات الحبر المعروضة هي إشارات تقريبية.

نظام التشغيل Mac OS X

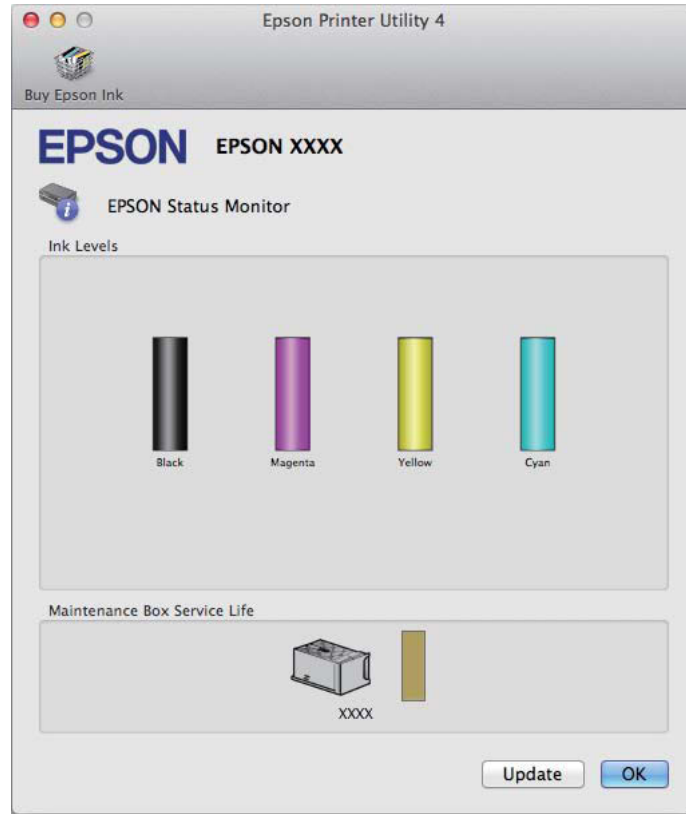
يمكنك فحص حالة خرطوشة الحبر باستخدام EPSON Status Monitor. اتبع الخطوات التالية.

- 1 قم بالوصول إلى Epson Printer Utility 4
 ◀ "الوصول إلى برنامج تشغيل الطابعة لنظام التشغيل Mac OS X" في الصفحة 52

استبدال خرطوش الحبر

انقر فوق الرمز **EPSON Status Monitor**. يظهر **EPSON Status Monitor**.

2



ملاحظة:

- تعرض الرسومات حالة خرطوشة الحبر عند فتح *EPSON Status Monitor* لأول مرة. لتحديث حالة خرطوشة الحبر، انقر فوق *Update* (التحديث).
- تكون مستويات الحبر المعروضة مؤشرات تقريبية.

استخدام لوحة التحكم

1 اضغط على **i** على لوحة التحكم.

1

2 حدد **Printer Information**.

2

ملاحظة:

- مستويات الحبر المعروضة هي إشارات تقريبية.
- يشير رمز الحالة الموجود على يمين شاشة *LCD* إلى حالة علبة الصيانة.

استبدال خراطيش الحبر

الطباعة مؤقتًا باستخدام الحبر الأسود عند نفاذ خراطيش الحبر الملون

عند استنفاد الحبر الملون وبقاء الحبر الأسود، يمكنك الاستمرار في الطباعة لوقت قصير باستخدام الحبر الأسود فقط. ولكن ينبغي استبدال خرطوشة (خراطيش) الحبر المستنفدة في أقرب وقت ممكن. انظر القسم التالي للاستمرار في الطباعة مؤقتًا باستخدام الحبر الأسود.

ملاحظة:

سيختلف مقدار الوقت الفعلي حسب ظروف الاستخدام، والصور المطبوعة، وإعدادات الطباعة، وتكرار الاستخدام.

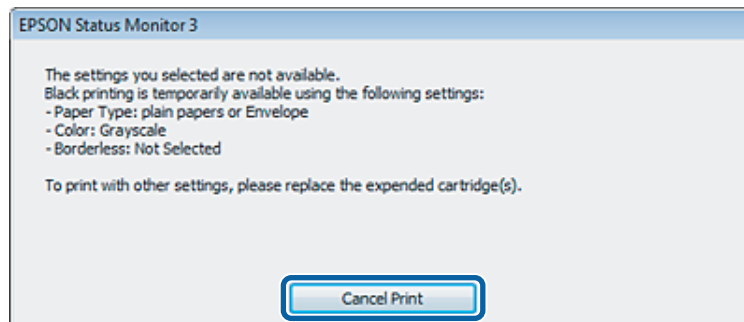
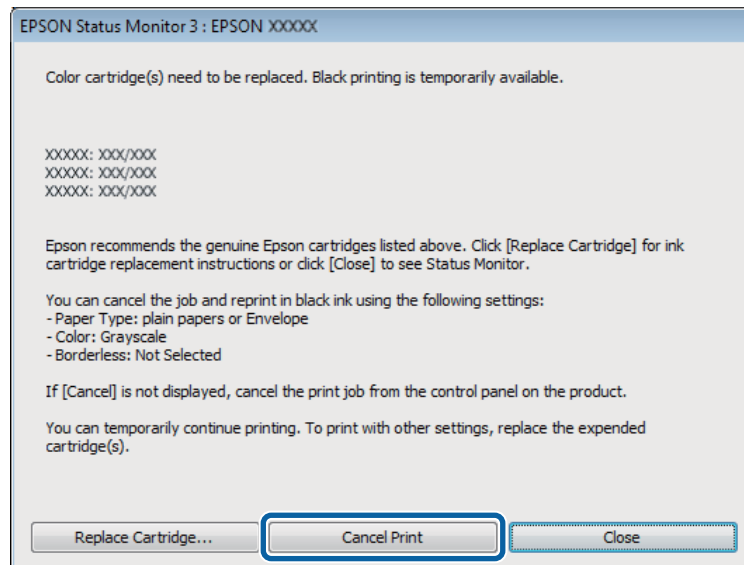
لنظام التشغيل Windows

ملاحظة خاصة بنظام التشغيل Windows:

لا تتوفر هذه الوظيفة إلا عند تمكين EPSON Status Monitor 3. لتمكين مراقبة الحالة، قم بالوصول إلى برنامج تشغيل الطابعة ثم انقر فوق علامة التبويب Maintenance (الصيانة) متبوعاً بزر Extended Settings (إعدادات موسعة). في الإطار Extended Settings (إعدادات موسعة)، حدد مربع الاختيار Enable EPSON Status Monitor 3 (تمكين EPSON Status Monitor 3).

اتبع الخطوات التالية للاستمرار في الطباعة مؤقتًا باستخدام الحبر الأسود.

1 عندما تظهر رسالة على EPSON Status Monitor 3 تطلب منك إلغاء مهمة الطباعة، انقر فوق Cancel (إلغاء) أو Cancel Print (إلغاء الطباعة) لإلغاء مهمة الطباعة.



استبدال خراطيش الحبر

ملاحظة:

إذا كان الخطأ الذي يفيد باستنفاد خرطوشة الحبر الملون يظهر على كمبيوتر آخر على الشبكة، فقد تحتاج إلى إلغاء مهمة الطباعة على المنتج.

2 قم بتحميل ورق عادي أو ظرف.

3 قم بالوصول إلى إعدادات الطابعة.
 ← "الوصول إلى برنامج تشغيل الطابعة لنظام التشغيل Windows" في الصفحة 51

4 انقر فوق علامة التبويب Main (رئيسي)، ثم اضبط الإعدادات المناسبة.

5 حدد plain papers (ورق عادي) أو Envelope (ظرف) ليكون Paper Type (نوع الورق).

6 حدد Grayscale (الطباعة بالأسود فقط) ليكون إعداد Color (اللون).

7 انقر فوق OK (موافق) لإغلاق إطار إعدادات الطابعة.

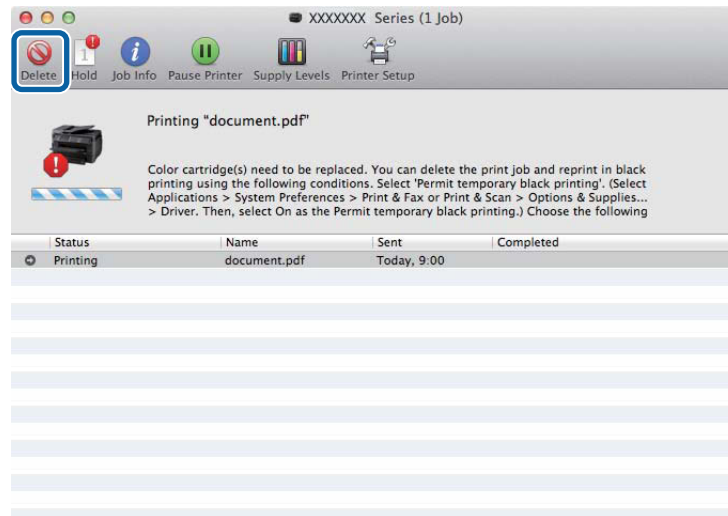
8 اطبع الملف.

9 يتم عرض EPSON Status Monitor 3 على شاشة الكمبيوتر الخاص بك مرة أخرى. انقر فوق Print in Black (طباعة بالحبر الأسود) للطباعة باستخدام الحبر الأسود.

لنظام التشغيل Mac OS X

اتبع الخطوات التالية للاستمرار في الطباعة مؤقتاً باستخدام الحبر الأسود.

1 إذا لم تتمكن من استئناف الطباعة، فانقر فوق رمز المنتج في Dock. إذا تم عرض رسالة خطأ تطلب منك إلغاء مهمة الطباعة، فانقر فوق Delete (حذف) واتبع الخطوات الواردة أدناه لإعادة طباعة المستند باستخدام الحبر الأسود.

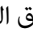


استبدال خراطيش الحبر

ملاحظة:

إذا كان الخطأ الذي يفيد باستنفاد خرطوشة الحبر الملون يظهر على كمبيوتر آخر على الشبكة، فقد تحتاج إلى إلغاء مهمة الطباعة على المنتج.

لنظام التشغيل Mac OS X 10.8:

انقر فوق الزر ، وفي حالة ظهور رسالة خطأ، انقر فوق OK (موافق). قم بإتباع الخطوات أدناه لإعادة طباعة المستند باستخدام الحبر الأسود.




2 افتح System Preferences (تفضيلات النظام)، انقر فوق Print & Scan (الطباعة ومسح ضوئي) (نظام التشغيل Mac OS X 10.8 أو Printers (طباعة وإرسال فاكس) (نظام التشغيل Mac OS X 10.6 أو 10.5)، وحدد المنتج من القائمة Printers (الطابعات). بعد ذلك انقر فوق Options & Supplies (خيارات وتجهيزات) ثم Driver (برنامج التشغيل).

3 حدد On (تشغيل) لإعداد Permit temporary black printing (السماح بالطباعة باللون الأسود مؤقتاً).

4 قم بتحميل ورق عادي أو ظرف.

5 قم بالوصول إلى مربع الحوار Print (طباعة).
 ← "الوصول إلى برنامج تشغيل الطابعة لنظام التشغيل Mac OS X" في الصفحة 52

6 انقر فوق زر Show Details (عرض التفاصيل) (لنظام التشغيل Mac OS X 10.7) أو الزر  (لنظام التشغيل Mac OS X 10.6 أو 10.5) لتوسيع مربع الحوار هذا.

7 حدد المنتج الذي تستخدمه كإعداد Printer (طابعة). ثم قم بإجراء الإعدادات المناسبة.

8 حدد Print Settings (إعدادات الطباعة) من القائمة المنبثقة.

9 حدد plain papers (ورق عادي) أو Envelope (ظرف) ليكون إعداد Media Type (نوع الوسائط).

10 حدد مربع الاختيار Grayscale (الطباعة بالأسود فقط).

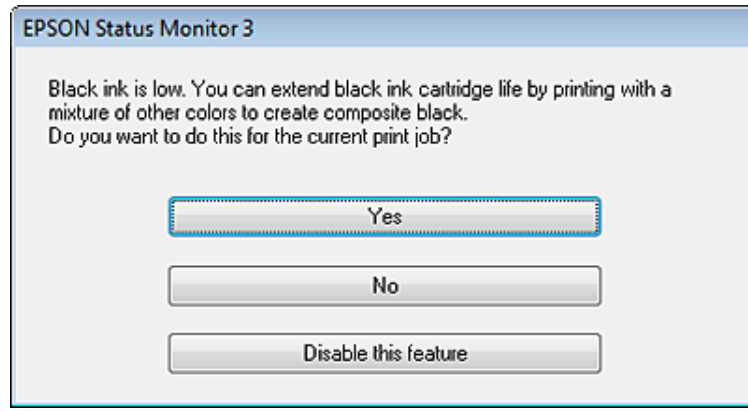
11 انقر فوق Print (طباعة) لإغلاق مربع الحوار Print (طباعة).

الحفاظ على الحبر الأسود عند انخفاض مستوى الحبر بالخرطوشة (لنظام التشغيل Windows فقط)

ملاحظة خاصة بنظام التشغيل Windows:

لا تتوفر هذه الوظيفة إلا عند تمكين EPSON Status Monitor 3. لتمكين مراقبة الحالة، قم بالوصول إلى برنامج تشغيل الطابعة، ثم انقر فوق علامة التبويب Maintenance (الصيانة) متبوعاً بزر Extended Settings (إعدادات موسعة). في الإطار Extended Settings (إعدادات موسعة)، حدد مربع الاختيار Enable EPSON Status Monitor 3 (تمكين EPSON Status Monitor 3).

يظهر الإطار التالي عند انخفاض مستوى الحبر الأسود وكان مستوى الحبر الألوان أكثر من مستوى الحبر الأسود. فهو لا يظهر إلا عند تحديد plain papers (ورق عادي) كنوع الورق، وتحديد Standard (قياسي) كإعداد Quality (الجودة).



يتيح لك ذلك الإطار خيار الاستمرار في استخدام الحبر الأسود بشكل عادي أو الحفاظ على الحبر الأسود باستخدام خليط من أحبار الألوان لإنشاء لون أسود.

- انقر فوق الزر Yes (نعم) لاستخدام خليط من أحبار الألوان لإنشاء الحبر الأسود. سترى نفس الإطار عند طباعة مهمة مشابهة في المرة التالية.
- انقر فوق الزر No (لا) للاستمرار في استخدام الحبر الأسود المتبقي للمهمة التي تتم طباعتها. سترى نفس الإطار في المرة التالية التي تقوم فيها بطباعة مهمة مشابهة، وسيتوافر لك مرة أخرى خيار الحفاظ على الحبر الأسود.
- انقر فوق Disable this feature (تعطيل هذه الميزة) للاستمرار في استخدام الحبر الأسود المتبقي.

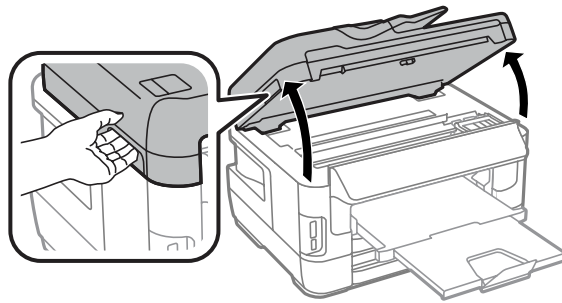
استبدال خرطوشة حبر

1 افتح وحدة الماسحة الضوئية.

يتحرك حامل خرطوشة الحبر إلى موضع استبدال خرطوشة الحبر. عندما تقوم باستبدال خرطوشة حبر قبل نفاذ الحبر بها، فقم بتحديد القائمة كما هو موضح أدناه.

استبدال خراطيش الحبر

Replacement (s)Setup > Maintenance > Ink Cartridge



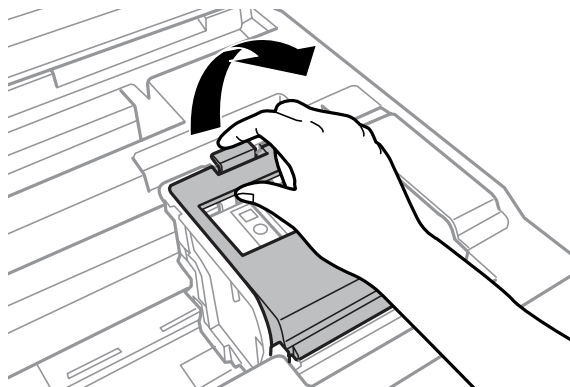
هام!

- ❑ لا تحرك حامل خرطوشة الحبر بيدك؛ وإلا فقد تتسبب في إتلاف المنتج.
- ❑ لا ترفع وحدة الماسحة الضوئية عند فتح غطاء المستند.



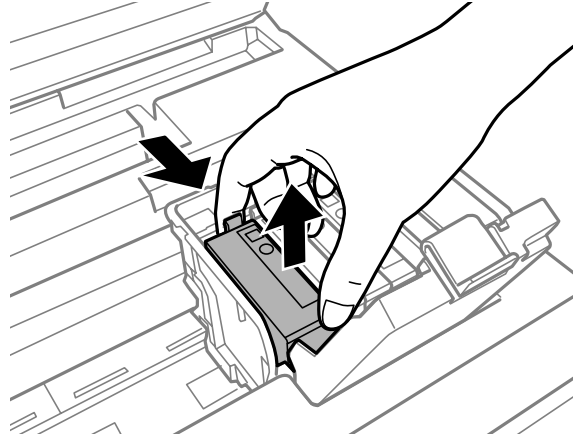
افتح غطاء خرطوشة الحبر.

2



استبدال خراطيش الحبر

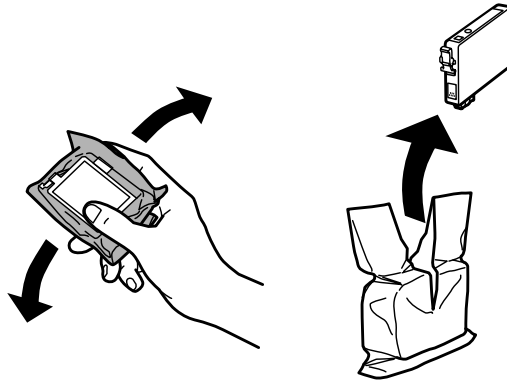
3 اعتصر خرطوشة الحبر وقم بإزالتها.



ملاحظة:

- ❑ يوضح الشكل استبدال خرطوشة الحبر الأسود. استبدل الخرطوشة حسب موقفك.
- ❑ قد تشتمل خراطيش الحبر التي تمت إزالتها على حبر حول منفذ تزويد الحبر، لذلك توخ الحذر حتى لا تسكب حبر على المنطقة المحيطة عند إزالة الخرطوشة.

4 قم برّج الخراطيش البديلة الجديدة لأربع أو خمس مرات ثم قم بإزالة خرطوشة الحبر البديلة من العلبة الخاصة بها.



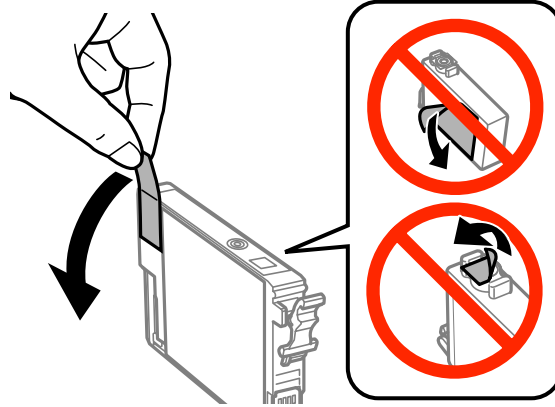
ملاحظة:

- ❑ توخ الحذر حتى لا تتعرض الخطافات الموجودة على جانب خرطوشة الحبر للكسر عند إخراج الخرطوشة من العبوة.
- ❑ لا تقم بلمس الشريحة الخضراء أو الإطار الصغير على جانب الخرطوشة. قد يؤدي هذا الإجراء إلى منع التشغيل والطباعة العادية.



استبدال خراطيش الحبر

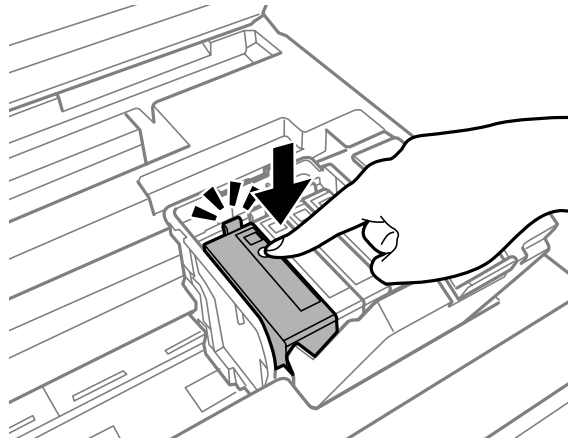
5 انزع الشريط الأصفر فقط.



هام!

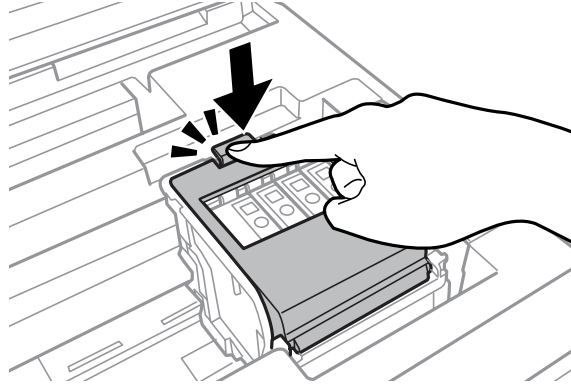
- ❑ يجب إزالة الشريط الأصفر من الخرطوشة قبل تركيبها وإلا فستنخفض جودة الطباعة أو قد لا تتمكن من الطباعة.
- ❑ إذا قمت بتركيب خرطوشة الحبر دون إزالة الشريط الأصفر، فأخرج الخرطوشة خارج المنتج وانزع الشريط الأصفر ثم أعد تركيبها ثانية.
- ❑ لا تنزع شريط الأمان الشفاف من أسفل الخرطوشة؛ وإلا فقد تصبح الخرطوشة غير قابلة للاستخدام.
- ❑ لا تنزع الملتصق الموجود على الخرطوشة أو تمزقه؛ فقد يتسبب ذلك في تسرب الحبر.

6 قم بتركيب الخرطوشة والضغط عليها حتى تصدر صوت طقطقة.



استبدال خرطيش الحبر

7 أغلق غطاء خرطوشة الحبر.



اضغط على **Check** على لوحة تحكم المنتج للتحقق من تركيب الخرطيش بشكل صحيح.

8 أغلق وحدة الماسحة الضوئية ببطء. يبدأ شحن الحبر.

ملاحظة:

- يستمر مصباح التشغيل في الوميض أثناء شحن المنتج للحبر. لا تقم بإيقاف تشغيل المنتج أثناء شحن الحبر. إذا لم يكتمل التزويد بالحبر، فقد لا يمكنك الطباعة.
- إذا اضطرت لاستبدال خرطوشة الحبر أثناء النسخ، لتأكيد جودة النسخ بعد انتهاء التزويد بالحبر، فقم بإلغاء المهمة قيد النسخ وابدأ مرة أخرى من مرحلة وضع المستندات الأصلية.

اكتمل استبدال خرطوشة الحبر. سيعود المنتج إلى حالته السابقة.

الحفاظ على المنتج والبرنامج

فحص فوهات رأس الطباعة

إذا لاحظت أن المطبوعات باهتة بشكل غير متوقع أو أن هناك نقاطاً مفقودة، فربما يمكنك تحديد المشكلة عن طريق فحص فوهات رأس الطباعة.

يمكنك التحقق من فوهات رأس الطباعة من الكمبيوتر عن طريق استخدام الأداة المساعدة Nozzle Check (فحص رأس الطباعة) أو من المنتج عن طريق استخدام الأزرار.

استخدام الأداة المساعدة Nozzle Check (فحص رأس الطباعة) لنظام التشغيل Windows

اتبع الخطوات أدناه لاستخدام الأداة المساعدة Nozzle Check (فحص رأس الطباعة).

- 1 تأكد من عدم الإشارة إلى تحذيرات أو أخطاء مبيّنة على شاشة لوحة التحكم.
- 2 تأكد من تحميل ورق بحجم A4 في علبة الورق.
- 3 انقر بزر الماوس الأيمن فوق رمز المنتج في taskbar (شريط المهام)، ثم حدد Nozzle Check (فحص رأس الطباعة).
إذا لم يظهر رمز المنتج، فارجع إلى القسم التالي لإضافة الرمز.
← "من رمز الاختصار الموجود على taskbar (شريط المهام)" في الصفحة 52
- 4 اتبع الإرشادات المعروضة على الشاشة.

استخدام الأداة المساعدة Nozzle Check (فحص رأس الطباعة) لنظام التشغيل Mac OS X

اتبع الخطوات أدناه لاستخدام الأداة المساعدة Nozzle Check (فحص رأس الطباعة).

- 1 تأكد من عدم الإشارة إلى تحذيرات أو أخطاء مبيّنة على شاشة لوحة التحكم.
- 2 تأكد من تحميل ورق بحجم A4 في علبة الورق.
- 3 قم بالوصول إلى Epson Printer Utility 4.
← "الوصول إلى برنامج تشغيل الطابعة لنظام التشغيل Mac OS X" في الصفحة 52
- 4 انقر فوق الرمز Nozzle Check (فحص رأس الطباعة).
- 5 اتبع الإرشادات المعروضة على الشاشة.

استخدام لوحة التحكم

اتبع الخطوات أدناه لفحص فوهات رأس الطباعة باستخدام لوحة تحكم المنتج.

1 تأكد من عدم الإشارة إلى تحذيرات أو أخطاء مبيّنة على شاشة لوحة التحكم.

2 تأكد من تحميل ورق بحجم A4 في علبة الورق.

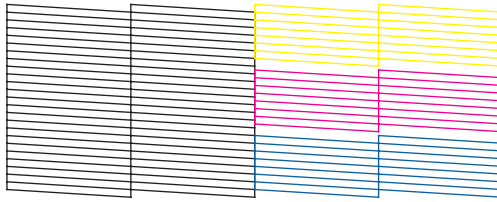
3 قم بالدخول إلى الوضع Setup من القائمة الرئيسية.

4 حدد Maintenance.

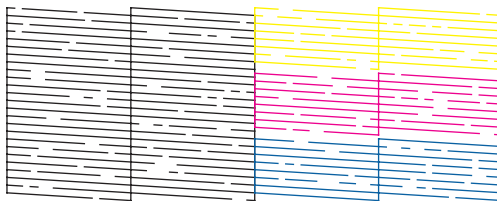
5 حدد Print Head Nozzle Check، ثم قم باتباع الإرشادات التي تظهر على شاشة LCD لطباعة نموذج فحص الفوهة.

6 فيما يلي نموذجان لفحص الفوهات.

قارن جودة صفحة الفحص المطبوعة مع العينة الموضحة أدناه. في حالة عدم ظهور مشكلات تتعلق بجودة الطباعة، مثل حدوث فجوات أو فقد مقاطع في سطور الاختبار، فإن رأس الطباعة يكون سليماً.



أما في حالة فقد أي أجزاء من السطور المطبوعة، كما هو موضح أدناه، فقد يدل ذلك على انسداد فوهة الحبر أو عدم محاذاة رأس الطباعة.



← "تنظيف رأس الطباعة" في الصفحة 134

← "محاذاة رأس الطباعة" في الصفحة 136

تنظيف رأس الطباعة

إذا لاحظت أن المطبوعات باهتة بشكل غير متوقع أو أن هناك نقاطاً مفقودة، فربما يمكنك حل هاتين المشكلتين عن طريق تنظيف رأس الطباعة، بما يضمن تزويد الحبر عن طريق الفوهات بشكل صحيح.

يمكنك تنظيف رأس الطباعة من الكمبيوتر باستخدام الأداة المساعدة Head Cleaning (تنظيف الرأس) في برنامج تشغيل الطابعة أو من المنتج عن طريق استخدام الأزرار.

الحفاظ على المنتج والبرنامج

هام!

لا تقم بإيقاف تشغيل المنتج أثناء تنظيف الرأس. إذا لم يتم استكمال تنظيف الرأس، فقد لا يمكنك الطباعة.

ملاحظة:

- ❑ لا تفتح وحدة الماسحة الضوئية أثناء تنظيف الرأس.
- ❑ قم أولاً بإجراء فحص للفوهات لتحديد اللون/الألوان المعيبة؛ سيتيح لك ذلك تحديد اللون/الألوان المناسبة لوظيفة تنظيف الرأس. قد يتم استخدام الحبر الأسود عند طباعة الصور الملونة.
← "فحص فوهات رأس الطباعة" في الصفحة 133
- ❑ نظراً لأن تنظيف رأس الطباعة يستخدم بعض من الحبر من بعض الخراطيش، قم بتنظيف رأس الطباعة إذا انخفضت جودة الطباعة فقط؛ على سبيل المثال، إذا كانت المطبوعات باهتة أو كان اللون غير صحيح أو مفقود.
- ❑ عند انخفاض مستوى الحبر، قد لا تتمكن من تنظيف رأس الطباعة. عند نفاد الحبر لن تستطيع تنظيف رأس الطباعة. استبدل خرطوشة الحبر المناسبة أولاً.
- ❑ إذا لم تتحسن جودة الطباعة، فتأكد من اختيارك للون المناسب وفقاً لنتيجة فحص الفوهة.
- ❑ إذا لم تتحسن جودة الطباعة بعد تكرار هذا الإجراء أربع مرات تقريباً، فاترك المنتج في وضع التشغيل وانتظر لمدة ست ساعات على الأقل. ثم قم بفحص الفوهة مرة أخرى وأعد تنظيف الرأس، إذا لزم الأمر. وفي حالة عدم تحسن جودة الطباعة، اتصل بدعم عملاء Epson.
- ❑ للحفاظ على جودة الطباعة، نوصي بطباعة صفحات قليلة بشكل منتظم.

استخدام الأداة المساعدة Head Cleaning (تنظيف الرأس) لنظام التشغيل Windows

اتبع الخطوات أدناه لتنظيف رأس الطباعة باستخدام الأداة المساعدة Head Cleaning (تنظيف الرأس).

- 1 تأكد من عدم الإشارة إلى تحذيرات أو أخطاء مبينة على شاشة لوحة التحكم.
- 2 انقر بزر الماوس الأيمن فوق رمز المنتج في taskbar (شريط المهام)، ثم حدد Head Cleaning (تنظيف الرأس).
إذا لم يظهر رمز المنتج، فارجع إلى القسم التالي لإضافة الرمز.
← "من رمز الاختصار الموجود على taskbar (شريط المهام)" في الصفحة 52
- 3 اتبع الإرشادات المعروضة على الشاشة.

استخدام الأداة المساعدة Head Cleaning (تنظيف الرأس) لنظام التشغيل Mac OS X

اتبع الخطوات أدناه لتنظيف رأس الطباعة باستخدام الأداة المساعدة Head Cleaning (تنظيف الرأس).

- 1 تأكد من عدم الإشارة إلى تحذيرات أو أخطاء مبينة على شاشة لوحة التحكم.
- 2 قم بالوصول إلى Epson Printer Utility 4 إلى الوصول إلى برنامج تشغيل الطباعة لنظام التشغيل Mac OS X "في الصفحة 52".
← "الوصول إلى برنامج تشغيل الطباعة لنظام التشغيل Mac OS X" في الصفحة 52
- 3 انقر فوق الرمز Head Cleaning (تنظيف الرأس).

4 اتبع الإرشادات المعروضة على الشاشة.

استخدام لوحة التحكم

اتبع الخطوات أدناه لتنظيف رأس الطباعة باستخدام لوحة تحكم المنتج.

1 تأكد من عدم الإشارة إلى تحذيرات أو أخطاء مبينة على شاشة لوحة التحكم.

2 قم بالدخول إلى الوضع **Setup** من القائمة الرئيسية.

3 حدد **Maintenance**.

4 حدد **Print Head Cleaning**.

5 اتبع الإرشادات التي تظهر على شاشة LCD للمتابعة.

6 حدد اللون الذي تريد تنظيفه، واتبع الإرشادات الموجودة على شاشة LCD لبدء التنظيف.

ملاحظة:

حدد اللون الذي يعرض عيباً في نتيجة فحص رأس الطباعة.

محاذاة رأس الطباعة

إذا لاحظت ظهور خطوط رأسية أو أشربة أفقية في وضع محاذاة خاطئة، فيمكنك حل هذه المشكلة عن طريق استخدام الأداة المساعدة **Print Head Alignment** (محاذاة رأس الطباعة) في برنامج تشغيل الطباعة أو باستخدام أزرار المنتج.

ارجع إلى القسم المناسب أدناه.

ملاحظة:

لا تقوم بإلغاء الطباعة أثناء طباعة نموذج اختبار باستخدام الأداة المساعدة **Print Head Alignment** (محاذاة رأس الطباعة).

استخدام الأداة المساعدة **Print Head Alignment** (محاذاة رأس الطباعة) لنظام التشغيل **Windows**

اتبع الخطوات أدناه لمحاذاة رأس الطباعة باستخدام الأداة المساعدة **Print Head Alignment** (محاذاة رأس الطباعة).

1 تأكد من عدم الإشارة إلى تحذيرات أو أخطاء مبينة على شاشة لوحة التحكم.

2 تأكد من تحميل ورق بحجم A4 في علبة الورق 1.

الحفاظ على المنتج والبرنامج

3 انقر بزر الماوس الأيمن فوق رمز المنتج في taskbar (شريط المهام)، ثم حدد **Print Head Alignment** (محاذاة رأس الطباعة).

إذا لم يظهر رمز المنتج، فارجع إلى القسم التالي لإضافة الرمز.
 ← "من رمز الاختصار الموجود على taskbar (شريط المهام)" في الصفحة 52

4 اتبع الإرشادات المعروضة على الشاشة لمحاذاة رأس الطباعة.

استخدام الأداة المساعدة **Print Head Alignment** (محاذاة رأس الطباعة) لنظام التشغيل Mac OS X

اتبع الخطوات أدناه لمحاذاة رأس الطباعة باستخدام الأداة المساعدة **Print Head Alignment** (محاذاة رأس الطباعة).

1 تأكد من عدم الإشارة إلى تحذيرات أو أخطاء مبيّنة على شاشة لوحة التحكم.

2 تأكد من تحميل ورق بحجم A4 في علبة الورق 1.

3 قم بالوصول إلى **Epson Printer Utility 4**.
 ← "الوصول إلى برنامج تشغيل الطابعة لنظام التشغيل Mac OS X" في الصفحة 52

4 انقر فوق الرمز **Print Head Alignment** (محاذاة رأس الطباعة).

5 اتبع الإرشادات المعروضة على الشاشة لمحاذاة رأس الطباعة.

استخدام لوحة التحكم

اتبع الخطوات أدناه لمحاذاة رأس الطباعة باستخدام لوحة تحكم المنتج.

1 تأكد من عدم الإشارة إلى تحذيرات أو أخطاء مبيّنة على شاشة لوحة التحكم.

2 تأكد من تحميل ورق بحجم A4 في علبة الورق 1.

3 قم بالدخول إلى الوضع **Setup** من القائمة الرئيسية.

4 حدد **Maintenance**.

5 حدد **Print Head Alignment**.

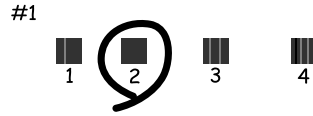
الحفاظ على المنتج والبرنامج

6 حدد **Vertical Alignment** أو **Horizontal Alignment**. ثم قم بإتباع الإرشادات التي تظهر على الشاشة لطباعة نموذج محاذاة.

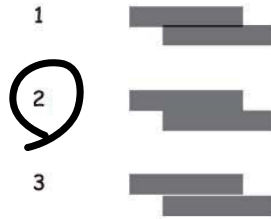
ملاحظة:

إذا كانت نسختك المطبوعة غير واضحة أو تظهر الخطوط الرأسية بدون محاذاة، فحدد **Vertical Alignment**. إذا لم تكن الأشرطة الأفقية لديك على مسافات منتظمة، فقم بتحديد **Horizontal Alignment**.

7 عند قيامك بتحديد **Vertical Alignment**، قم بالبحث عن النموذج الأكثر صلابة في المجموعات من #1 إلى #6، ثم قم بإدخال رقم النموذج.



عند قيامك بتحديد **Horizontal Alignment**، قم بالبحث عن النموذج الأقل انفصلاً وتداخلاً.



8 قم بإنهاء محاذاة رأس الطباعة.

ضبط إعدادات خدمة الشبكة

يمكنك ضبط إعدادات خدمة الشبكة مثل Epson Connect أو AirPrint أو Google Cloud Print باستخدام مستعرض ويب على الكمبيوتر أو الهاتف الذكي أو الكمبيوتر اللوحي أو الكمبيوتر المحمول الخاص بك المتصل بنفس شبكة المنتج.

قم بإدخال عنوان IP الخاص بالمنتج في شريط العنوان بمستعرض الويب والبحث عن المنتج.

<مثال>

[IPv4] <http://192.168.11.46>

[IPv6] [http://\[fe80::226:abff:feff:37cd\]/](http://[fe80::226:abff:feff:37cd]/)

ملاحظة:

يمكنك التحقق من عنوان IP الخاص بالمنتج لديك على لوحة تحكم المنتج أو من خلال طباعة ورقة حالة الشبكة.

Setup > System Administration > Wi-Fi/Network Settings > Wi-Fi/Network Status

عند العثور على المنتج بنجاح، تظهر صفحة الويب الخاصة بالمنتج. حدد القائمة التي تريد.

تتيح لك صفحة الويب أيضاً التحقق من حالة المنتج وتحديث البرامج الثابتة للمنتج.

مشاركة المنتج للطباعة

يمكنك إعداد الطابعة بحيث يمكن لأجهزة الكمبيوتر الأخرى على الشبكة مشاركتها. يعمل الكمبيوتر المتصل بالطابعة مباشرة كخادم. تقوم أجهزة الكمبيوتر الأخرى على الشبكة بالوصول إلى الخادم ومشاركة الطابعة. للمزيد من التفاصيل، انظر تعليمات الكمبيوتر. إذا كنت ترغب في استخدام الطابعة عبر الشبكة، فراجع دليل شبكة الاتصال.

تنظيف المنتج

تنظيف السطح الخارجي للمنتج

للحفاظ على المنتج في حالة التشغيل المثلى، قم بتنظيفه بالكامل عدة مرات في العام بإتباع الإرشادات التالية.

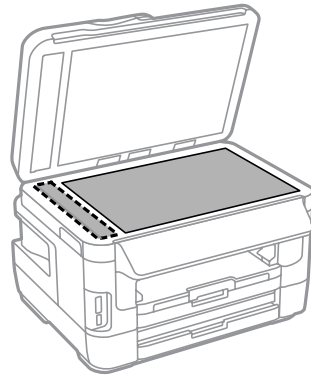
هام!

لا تستخدم الكحول أو التتر في تنظيف المنتج. فقد تتسبب هذه المواد الكيميائية في تلف المنتج.

ملاحظة:

أغلق فتحة التغذية بالورق الخلفية بعد استخدام المنتج لحماية المنتج من الغبار.

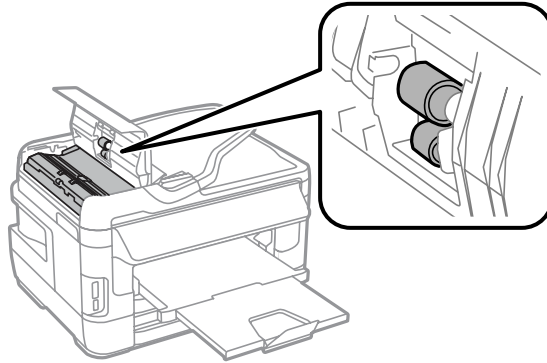
- استخدم قطعة قماش ناعمة وجافة ونظيفة لتنظيف لوحة اللمس. لا تستخدم منظفات كيميائية أو سائلة.
- استخدم قطعة قماش ناعمة وجافة ونظيفة لتنظيف زجاج الماسحة الضوئية. وإذا ظهرت خطوط مستقيمة في المطبوعات أو البيانات التي تم مسحها ضوئياً، فقم بتنظيف زجاج الماسحة الضوئية الصغير على اليسار بحرص.



- في حالة تلطيخ السطح الزجاجي ببقع الشمع أو بعض المواد الأخرى صعبة الإزالة، استخدم كمية صغيرة من منظف الزجاج وقطعة قماش ناعمة في إزالتها. امسح كل السائل المتبقي.
- لا تضغط بقوة على سطح زجاج الماسحة الضوئية.
- احرص على عدم خدش السطح الزجاجي لزجاج الماسحة الضوئية أو إتلافه، ولا تستخدم فرشاة صلبة أو كاشطة لتنظيفه. قد يقلل السطح الزجاجي التالف من جودة المسح الضوئي.

الحفاظ على المنتج والبرنامج

- افتح غطاء وحدة التغذية التلقائية بالمستندات (ADF) واستخدم قطعة قماش ناعمة وجافة ونظيفة لتنظيف البكرة والأجزاء الداخلية لوحدة التغذية التلقائية بالمستندات (ADF).



تنظيف السطح الداخلي للمنتج

إذا كانت النسخ المطبوعة الخاصة بك ملطخة بالحبر، فقم بإتباع الخطوات أدناه لتنظيف البكرة الموجودة داخل المنتج.



تنبيه: تجنب لمس الأجزاء الموجودة داخل المنتج.



هام:

- احرص على إبعاد الماء عن المكونات الكهربائية.
- لا ترش الجزء الداخلي في المنتج باستخدام مواد التشحيم.
- قد تتلف الزيوت غير المناسبة آلية الطابعة. اتصل بالموزع أو مختص صيانة مؤهل في حالة الحاجة إلى التزيت.

1 تأكد من عدم الإشارة إلى تحذيرات أو أخطاء مبينة على شاشة لوحة التحكم.

2 قم بتحميل عدة أوراق من الورق العادي بحجم A3 (السلسلة WF-7610/السلسلة WF-7620) أو بحجم A4 (السلسلة WF-3620/السلسلة WF-3640) في علبة الورق 1.

← "تحميل الورق في علبة الورق" في الصفحة 33

3 قم بالدخول إلى الوضع Setup من القائمة الرئيسية.

4 حدد Paper Guide Cleaning و Maintenance. ثم قم بإتباع الإرشادات الموجودة على لوحة التحكم.

ملاحظة للمنتج الذي يشتمل على علبة الورق 2: إذا تعذر التخلص من التلخ، فقم بتحميل الورق في العلبة 2 ومحاولة القيام بالخطوات 3 إلى 4.

استبدال علبة الصيانة

تحقق من حالة علبة الصيانة

يتم عرض حالة علبة الصيانة في نفس شاشة حالة خرطوشة الحبر. يمكنك التحقق من الحالة من برنامج الطابعة أو لوحة التحكم. [← "فحص حالة خرطوشة الحبر" في الصفحة 122](#)

احتياطات حول علبة الصيانة

اقرأ كل الإرشادات الواردة في هذا القسم قبل استبدال علبة الصيانة.

- ❑ توصي Epson باستخدام علبة صيانة Epson الأصلية. قد يسبب استخدام علبة صيانة غير أصلية في إحداث ضرر لا تغطيه ضمانات Epson، بل وقد يتسبب في عمل الطابعة بشكل غريب في ظل ظروف معينة. لا تضمن Epson جودة أو موثوقية علبة الصيانة غير الأصلية.
- ❑ لا تقم بتعرية علبة الصيانة.
- ❑ لا تلمس الشريحة الخضراء التي توجد على جانب علبة الصيانة.
- ❑ احتفظ بها بعيداً عن متناول الأطفال ولا تسمح بشرب الحبر.
- ❑ لا تقم بإمالة علبة صيانة مستخدمة حتى يتم وضعها في الكيس البلاستيكي الموفر.
- ❑ لا تُعد استخدام علبة صيانة تمت إزالتها وتركها مفصولة لفترة طويلة.
- ❑ احتفظ بعلبة الصيانة بعيداً عن أشعة الشمس المباشرة.
- ❑ في بعض دورات الطابعة قد يتجمع مقدار قليل للغاية من الحبر المتبقي في علبة الصيانة. لتفادي تسرب الحبر من علبة الصيانة، تم تصميم المنتج ليتوقف عن الطابعة عند وصول سعة الامتصاص الخاصة بعلبة الصيانة إلى الحد الخاص بها. أيًا كان المطلوب وعدده سيتباين حسب عدد الصفحات التي تقوم بطباعتها، ونوع المادة التي تقوم بطباعتها، وعدد دوائر التنظيف التي يقوم بها المنتج. قم باستبدال علبة الصيانة عند المطالبة. سيقوم Epson Status Monitor أو شاشة LCD لديك أو المصابيح الموجودة على لوحة التحكم بإرشادك عند الحاجة إلى استبدال هذا الجزء. لكن الحاجة إلى استبدال الحشوية لا يعني أن المنتج توقف عن العمل بما يتوافق مع مواصفاته. لا يغطي ضمان Epson تكلفة هذا الاستبدال. فهو جزء قابل للصيانة بواسطة المستخدم.

استبدال علبة الصيانة

لاستبدال علبة الصيانة، اتبع الخطوات الواردة أدناه.

1 تأكد أن المنتج لا يتسرب منه الحبر.

2 قم بإزالة علبة الصيانة البديلة من العبوة.

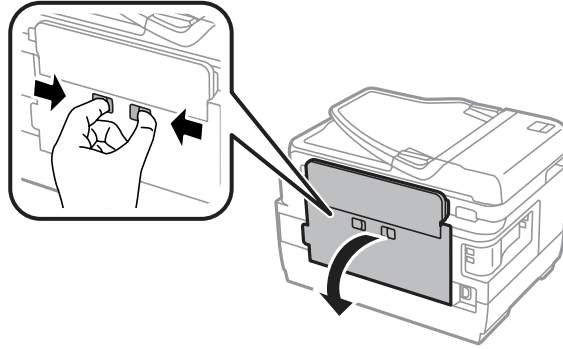
ملاحظة:

لا تلمس الشريحة الخضراء التي توجد على جانب العلبة. قد يؤدي هذا الإجراء إلى منع التشغيل العادي.

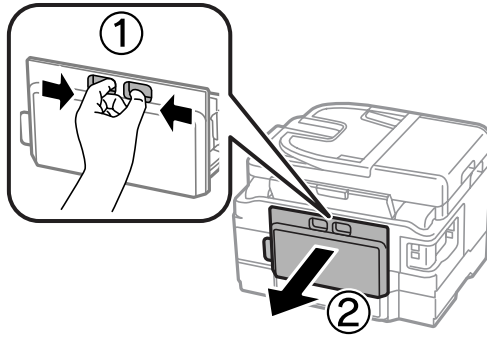
الحفاظ على المنتج والبرنامج

للسلسلة WF-7610/السلسلة WF-7620: قم بفتح الغطاء الخلفي 1.

3

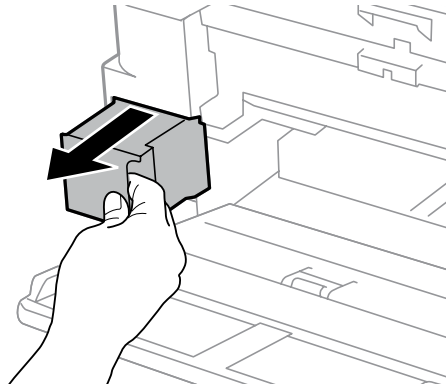


للسلسلة WF-3620/السلسلة WF-3640: قم بسحب الغطاء الخلفي.



ضع يديك على مقبض علبة الصيانة، ثم اسحب العلبة للخارج.

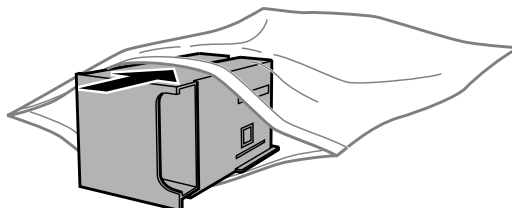
4

**ملاحظة:**

وإذا لامس الحبر يديك، فعليك غسلها جيداً بالماء والصابون. وإذا لامس الحبر عينيك، فعليك غسلها فوراً بالماء.

ضع علبة الصيانة المستخدمة في الكيس البلاستيكي الموفر مع علبة الصيانة، وتخلص منها بشكل صحيح.

5



الحفاظ على المنتج والبرنامج

ملاحظة:

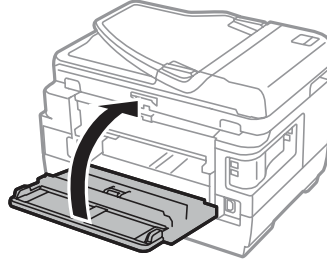
لا تقم بإزالة علبة صيانة مستخدمة حتى يتم إحكام قفلها في الكيس البلاستيكي.

أدخل علبة الصيانة في مكانها إلى أبعد مكان تصل إليه.

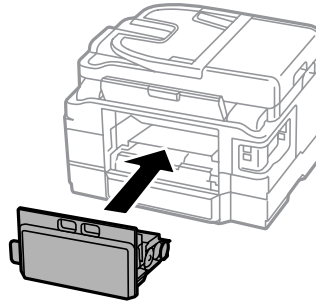
6

للسلسلة WF-7610/السلسلة WF-7620: قم بإغلاق الغطاء الخلفي 1.

7



للسلسلة WF-3620/السلسلة WF-3640: قم بإعادة تركيب الغطاء الخلفي.



اكتمل استبدال علبة الصيانة.

نقل المنتج

عند نقل المنتج لمسافة ما، فستحتاج إلى إعدادها للنقل في صندوقها الأصلي أو صندوق من نفس الحجم.

هام!

- عند تخزين المنتج أو نقله، تجنب إمالاته أو وضعه بشكل رأسي أو قلبها رأساً على عقب؛ وإلا فقد يتسرب الحبر.
- اترك خراطيش الحبر مثبتة. قد يؤدي فك الخراطيش إلى جفاف رأس الطباعة مما قد يحول دون قيام المنتج بالطباعة.

1 تأكد من إيقاف تشغيل المنتج.

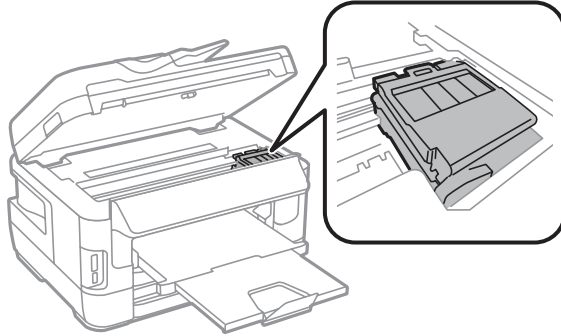
1

2 افتح وحدة المساحة الضوئية.

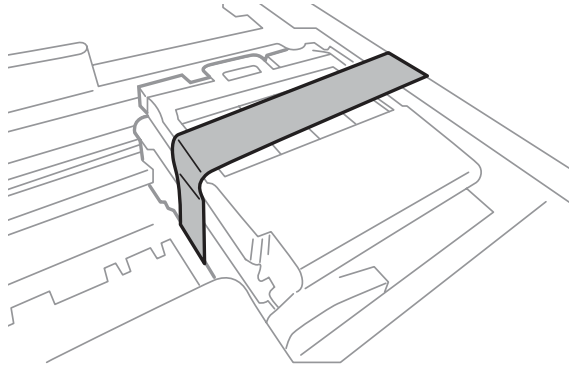
2

الحفاظ على المنتج والبرنامج

3 تأكد من أن رأس الطباعة في موضعها الأصلي على الجانب الأيمن.



4 قم بتثبيت حامل خرطوشة الحبر في الحقيبة باستخدام شريط لاصق كما هو موضح.



5 أغلق وحدة الماسحة الضوئية ببطء.

6 قم بفصل رمز الطاقة الخاص بها وفصل كافة الكابلات الأخرى عن المنتج.

7 قم بإزالة جميع الأوراق من فتحة التغذية بالورق الخلفية.

8 أغلق فتحة التغذية بالورق الخلفية ودرج الإخراج.

9 قم بإزالة جميع الأوراق من علبة الورق ثم قم بإعادة إدخال العلبة في المنتج.

10 أعد تعبئة المنتج في الصندوق، باستخدام المواد الواقية المرفقة معه.

ملاحظة:

حافظ على المنتج في وضع مستوي أثناء النقل.

فحص البرنامج وتثبيته

التحقق من البرنامج المثبت على الكمبيوتر

لاستخدام الوظائف الموضحة في دليل المستخدم هذا، أنت بحاجة إلى تثبيت البرنامج التالي.

Epson Driver and Utilities (برامج التشغيل والبرامج المساعدة من Epson)

Epson Easy Photo Print

Epson Event Manager

Epson FAX Utility

اتباع الخطوات أدناه للتحقق من تثبيت البرنامج على الكمبيوتر.

نظام التشغيل Windows

1 لنظامي التشغيل Windows 8 و Server 2012: حدد Desktop (سطح المكتب) و charm (رمز) Settings (الإعدادات) و Control Panel (لوحة التحكم).

لأنظمة التشغيل Windows 7 و Vista و Server 2008: انقر فوق زر البدء وحدد Control Panel (لوحة التحكم).

لنظامي التشغيل Windows XP و Server 2003: انقر فوق Start (ابدأ) وحدد Control Panel (لوحة التحكم).

2 لأنظمة التشغيل Windows 8 و Windows 7 و Vista و Server 2012 و Server 2008: حدد Uninstall a program (إلغاء تثبيت برنامج) من الفئة Programs (البرامج).

لنظام التشغيل Windows XP: انقر نقرًا مزدوجًا فوق الرمز Add or Remove Programs (إضافة أو إزالة البرامج).

لنظام التشغيل Windows Server 2003: انقر فوق الرمز Add or Remove Programs (إضافة أو إزالة برامج).

3 تحقق من قائمة البرامج المثبتة حاليًا.

نظام التشغيل Mac OS X

1 انقر نقرًا مزدوجًا فوق Macintosh HD.

2 انقر نقرًا مزدوجًا فوق المجلد Epson Software في المجلد Applications (التطبيقات) وتحقق من المحتويات.

ملاحظة:

يحتوي المجلد Applications (التطبيقات) على البرنامج المقدم من جهات خارجية.

للتحقق من تثبيت برنامج تشغيل الطابعة، انقر فوق System Preferences (تفضيلات النظام) في قائمة Apple ثم انقر فوق Print & Scan (طباعة ومسح ضوئي) (لنظام التشغيل Mac OS X 10.8 أو 10.7) أو Print & Fax (طباعة وإرسال فاكس) (لنظام التشغيل Mac OS X 10.6 أو 10.5.8). ثم حدد موقع منتجك في مربع القائمة Printers (الطابعات).

تثبيت برنامج

يمكنك تنزيل أحدث تطبيقات البرنامج من موقع Epson التالي على الويب.
<http://support.epson.net/>
<http://www.epson.eu/Support> (أوروبا)

إلغاء تثبيت البرنامج

قد تحتاج إلى إزالة تثبيت البرنامج الخاص بك ثم إعادة تثبيته لحل مشكلات معينة أو عند القيام بترقية نظام التشغيل.

راجع القسم التالي للحصول على معلومات حول تحديد التطبيقات المثبتة.
 ◀ "التحقق من البرنامج المثبت على الكمبيوتر" في الصفحة 145

لنظام التشغيل Windows

ملاحظة:

- لأنظمة التشغيل Windows 8 و7 و Vista و Server 2012 و Server 2008، أنت بحاجة إلى حساب وكلمة مرور المسؤول إذا قمت بتسجيل الدخول كمستخدم قياسي.
- لأنظمة التشغيل Windows XP و Server 2003، يجب أن تقوم بتسجيل الدخول إلى حساب Computer Administrator (مسئول الكمبيوتر).

1 قم بإيقاف تشغيل المنتج.

2 افصل كابل الواجهة الخاص بالمنتج عن الكمبيوتر.

3 قم بإجراء أي مما يلي.

لأنظمة التشغيل Windows 8 و server 2012: حدد Desktop (سطح المكتب) و charm (رمز) Settings (الإعدادات) و Control Panel (لوحة التحكم).

لأنظمة التشغيل Windows 7 و Vista و Server 2008: انقر فوق زر البدء وحدد Control Panel (لوحة التحكم).

لنظامي التشغيل Windows XP و Server 2003: انقر فوق Start (ابدأ) وحدد Control Panel (لوحة التحكم).

4 قم بإجراء أي مما يلي.

لأنظمة التشغيل Windows 8 و Windows 7 و Vista و Server 2012 و Server 2008: حدد Uninstall a program (إلغاء تثبيت برنامج) من الفئة Programs (البرامج).

لنظام التشغيل Windows XP: انقر نقرًا مزدوجًا فوق الرمز Add or Remove Programs (إضافة أو إزالة البرامج).

لنظام التشغيل Windows Server 2003: انقر فوق الرمز Add or Remove Programs (إضافة أو إزالة برامج).

5 حدد البرنامج الذي ترغب في إلغاء تثبيته مثل برنامج تشغيل المنتج والتطبيق من القائمة المعروضة.

الحفاظ على المنتج والبرنامج

6 قم بإجراء أي مما يلي.

لأنظمة التشغيل Windows 8 و Windows 7 و Server 2012 و Server 2008: حدد Uninstall/Change (إلغاء تثبيت/تغيير) أو Uninstall (إلغاء تثبيت).

لنظام التشغيل Windows Vista: انقر فوق Uninstall/Change (إزالة تثبيت/تغيير) أو Uninstall (إزالة تثبيت)، ثم انقر فوق Continue (متابعة) في الإطار User Account Control (التحكم في حساب المستخدم).

لنظامي التشغيل Windows XP و Server 2003: انقر فوق Change/Remove (تغيير/إزالة) أو Remove (إزالة).

ملاحظة:

إذا اخترت إزالة تثبيت برنامج تشغيل الطابعة الخاص بالمنتج في الخطوة 5، فحدد الرمز الخاص بمنتجك ثم انقر فوق OK (موافق).

7 عندما يظهر إطار التأكيد، انقر فوق Yes (نعم) أو Next (التالي).

8 اتبع الإرشادات المعروضة على الشاشة.

في بعض الحالات، قد تظهر رسالة تطالبك بإعادة تشغيل الكمبيوتر. وإذا حدث ذلك، فتأكد من تحديد **I want to restart my computer** now (أريد إعادة تشغيل الكمبيوتر الآن) وانقر فوق Finish (إنهاء).

لنظام التشغيل Mac OS X

ملاحظة:

- لإزالة تثبيت البرنامج الخاص بك ستحتاج إلى تنزيل *Uninstaller*. الوصول على الموقع في: <http://www.epson.com> ثم حدد قسم الدعم في موقع الويب المحلي الخاص بشركة EPSON.
- لإلغاء تثبيت التطبيقات، يجب تسجيل الدخول إلى حساب *Computer Administrator* (مسؤول كمبيوتر). لا يمكنك إزالة تثبيت البرامج إذا قمت بتسجيل الدخول إلى حساب مستخدم محدود.
- حسب التطبيق، قد يكون المثبت منفصلاً عن برنامج إلغاء التثبيت.

1 قم بإنهاء كل التطبيقات الجاري تشغيلها.

2 انقر نقرًا مزدوجًا فوق الرمز **Uninstaller** في محرك الأقراص الصلبة لنظام Mac OS X.

3 حدد مربعات الاختيار للبرنامج الذي تريد إلغاء تثبيته مثل برنامج تشغيل الطابعة والتطبيق من القائمة المعروضة.

4 انقر فوق **Uninstall**.

5 اتبع الإرشادات المعروضة على الشاشة.

إذا تعذر عليك العثور على البرنامج الذي تريد إزالة تثبيته في إطار *Uninstaller*، فانقر نقرًا مزدوجًا فوق المجلد **Applications** (التطبيقات) في محرك الأقراص الصلبة لنظام التشغيل Mac OS X، ثم حدد التطبيق الذي تريد إزالة تثبيته، ثم اسحبه إلى رمز **Trash** (المهملات).

الحفاظ على المنتج والبرنامج

ملاحظة:

إذا قمت بإلغاء تثبيت برنامج تشغيل الطابعة وظل اسم المنتج في الإطار *Print & Scan* (طباعة ومسح ضوئي) لنظام التشغيل *Mac OS X 10.8* أو *10.7* أو *Print & Fax* (طباعة وإرسال فاكس) لنظام التشغيل *Mac OS X 10.6* أو *10.5.8*، فقم بتحديد اسم المنتج الخاص بك وانقر فوق الزر - *remove* (إزالة).

نقل البيانات باستخدام جهاز تخزين خارجي.

يمكنك استخدام فتحات بطاقة الذاكرة بالمنتج أو منفذ USB خارجي لنسخ الملفات إلى كمبيوتر متصل بالمنتج. كما يمكنك أيضاً استخدامه لنسخ الملفات الموجودة على الكمبيوتر إلى جهاز التخزين.

احتياطات حول أجهزة التخزين

انتبه لما يلي عند نسخ ملفات بين جهاز التخزين الخاص بك والكمبيوتر:

- ❑ افحص الوثائق المرفقة بجهاز تخزين وأي مهائى قد تستخدمه للتعرف على أية إرشادات تخص كيفية التعامل.
- ❑ لا تحاول نسخ الملفات إلى جهاز تخزين أثناء الطباعة من جهاز تخزين.
- ❑ لا تقوم شاشة عرض الطباعة بتحديث المعلومات الخاصة بجهاز التخزين بعد نسخ الملفات إليه أو حذف الملفات منه. لتحديث المعلومات المعروضة، قم بإخراج جهاز التخزين وإعادة تحميله.
- ❑ لا تحاول إخراج بطاقة الذاكرة أو إغلاق الطباعة أثناء وميض مصباح بطاقة الذاكرة حيث قد يؤدي ذلك إلى فقدان البيانات.

نسخ الملفات بين جهاز التخزين والكمبيوتر

ملاحظة:

إذا تم ضبط الإعداد *Memory Device* في إعدادات *System Administration* على *Disable*، فلا يتعرف المنتج على جهاز التخزين إذا تم توصيله.


نسخ الملفات إلى الكمبيوتر

1 تأكد من تشغيل المنتج الخاص بك وإدخال جهاز التخزين أو توصيله.

2 لنظامي التشغيل **Windows 8** و **Windows Server 2012**:
انقر بزر الماوس الأيمن فوق شاشة **Start** (البداية) أو التمرير من الحافة السفلية أو العلوية على شاشة **Start** (البداية) وتحديد **All apps** (كل التطبيقات)، ثم تحديد الكمبيوتر.

لأنظمة التشغيل **Windows 7** و **Vista** و **Windows Server 2008**:
انقر فوق زر البدء وحدد **Computer** (الكمبيوتر).

لنظامي التشغيل **Windows XP** و **Windows Server 2003**:
انقر فوق **Start** (ابتداءً) وحدد **My Computer** (جهاز الكمبيوتر).

نظام التشغيل **Mac OS X**:
يظهر رمز القرص القابل للإزالة () تلقائياً على **desktop** (سطح المكتب).

نقل البيانات باستخدام جهاز تخزين خارجي.

3 انقر نقرًا مزدوجًا فوق رمز القرص القابل للإزالة، ثم حدد المجلد المحفوظة به الملفات الخاصة بك.

ملاحظة:

في حالة تعيين اسم لوحدة التخزين، يتم عرضه كاسم محرك الأقراص. في حالة عدم القيام بتعيين اسم لوحدة التخزين، يظهر "removable disk" (قرص قابل للإزالة) كاسم محرك الأقراص في نظامي التشغيل *Windows XP* و *Server 2003*.

4 حدد الملفات المطلوب نسخها واسحبها إلى مجلد على محرك الأقراص الصلبة بالكمبيوتر.

هام!

لمستخدمي نظام التشغيل *Mac OS X* عندما تقوم بإزالة جهاز التخزين، قم بسحب رمز القرص القابل للإزالة على سطح المكتب إلى سلة المهملات قبل إزالة جهاز التخزين وإلا قد تفقد البيانات على الجهاز.

حفظ الملفات إلى جهاز تخزين

قبل إدخال جهاز الذاكرة، تأكد من ضبط مفتاح الحماية من الكتابة على السماح بالكتابة إلى جهاز الذاكرة.

ملاحظة:

- بعد نسخ ملف إلى جهاز الذاكرة من كمبيوتر يعمل بنظام *Macintosh*، قد لا تتمكن الكاميرا الرقمية ذات الإصدار الأقدم من قراءة جهاز الذاكرة.
- إذا تم تحديد *USB* من القائمة *File Sharing*، فلن تتمكن من الكتابة إلى جهاز الذاكرة من الكمبيوتر المتصل عبر شبكة. لتوفير حق الوصول للكتابة إلى كمبيوتر الشبكة، قم بتغيير الإعدادات إلى *Wi-Fi/Network*.


1 تأكد من تشغيل المنتج الخاص بك وإدخال جهاز التخزين أو توصيله.

2 لنظامي التشغيل *Windows 8* و *Server 2012*:

انقر بزر الماوس الأيمن فوق شاشة *Start* (البدء) أو التمرير من الحافة السفلية أو العلوية على شاشة *Start* (البدء) وتحديد *All apps* (كل التطبيقات)، ثم تحديد الكمبيوتر.

لأنظمة التشغيل *Windows 7* و *Vista* و *Server 2008*:
انقر فوق زر البدء وحدد *Computer* (الكمبيوتر).

لنظامي التشغيل *Windows XP* و *Server 2003*:
انقر فوق *Start* (ابدأ) وحدد *My Computer* (جهاز الكمبيوتر).

نظام التشغيل *Mac OS X*:
يظهر رمز القرص القابل للإزالة () تلقائيًا على desktop (سطح المكتب).

3 انقر نقرًا مزدوجًا فوق رمز القرص القابل للإزالة، ثم حدد المجلد الذي تريد حفظ الملفات به.

ملاحظة:

في حالة تعيين اسم لوحدة التخزين، يتم عرضه كاسم محرك الأقراص. في حالة عدم القيام بتعيين اسم لوحدة التخزين، يظهر "removable disk" (قرص قابل للإزالة) كاسم محرك الأقراص في نظامي التشغيل *Windows XP* و *Server 2003*.

نقل البيانات باستخدام جهاز تخزين خارجي.

4

حدد المجلد الموجود على القرص الصلب بالكمبيوتر الذي يحتوي على الملفات التي ترغب في نسخها. ثم حدد الملفات واسحبها إلى المجلد على جهاز التخزين الخاص بك.

هام!

لمستخدمي نظام التشغيل *Mac OS X* عندما تقوم بإزالة جهاز التخزين، قم بسحب رمز القرص القابل للإزالة على سطح المكتب إلى سلة المهملات قبل إزالة جهاز التخزين وإلا قد تفقد البيانات عليه.

مؤشرات الأخطاء

رسائل الخطأ على لوحة التحكم

يشرح هذا القسم معاني الرسائل التي يتم عرضها على شاشة LCD. يمكنك أيضاً التحقق من الأخطاء الموجودة على Status Menu من خلال الضغط على **i**.

← "Status Menu" في الصفحة 25

الرسائل	الحلول
انحشار الورق	← "انحشار الورق" في الصفحة 159
Printer error. Turn the power off and on again. For details, see your documentation.	أوقف تشغيل المنتج ثم قم بتشغيله. تأكد من عدم وجود ورق متبقي في المنتج. إذا استمر الخطأ في الظهور، فاتصل بدعم Epson.
Maintenance box is at the end of its service life. You need to replace it.	استبدل علبة الصيانة. ← "استبدال علبة الصيانة" في الصفحة 141
A printer's ink pad is nearing the end of its service life. Please contact Epson Support.	اضغط على الزر \blacktriangleright لاستئناف الطباعة. سيتم عرض الرسالة حتى يتم استبدال حشية* الحبر. قم بالاتصال بشركة Epson أو موفر خدمة Epson المعتمد لاستبدال حشية الحبر قبل انتهاء عمرها الافتراضي. فهو جزء غير قابل للصيانة بواسطة المستخدم.
A printer's ink pad is at the end of its service life. Please contact Epson Support.	قم بالاتصال بشركة Epson أو موفر خدمة Epson المعتمد لاستبدال حشية الحبر*. فهو جزء غير قابل للصيانة بواسطة المستخدم.
The phone line is connected to a different jack.	← "التوصيل بخط هاتف" في الصفحة 82
Connect the phone line to the "LINE" jack.	
The phone line is not connected.	
No dial tone detected.	← "يظهر الخطأ "No dial tone detected." في الصفحة 188
Combination of the IP address and the subnet mask is invalid. See your documentation.	ارجع إلى دليل شبكة الاتصال.
خطأ في الاتصال خطأ في المصادقة خطأ في DNS	راجع الحل في القسم التالي. ← "رمز الخطأ في Status Menu" في الصفحة 152
Recovery Mode	فشل تحديث البرنامج. ستحتاج إلى إعادة محاولة تحديث البرنامج. قم بتجهيز كابل USB وتفضل بزيارة موقع ويب Epson المحلي للحصول على المزيد من التعليمات. ← "أين تجد المساعدة" في الصفحة 202

* في بعض دورات الطباعة قد يتجمع مقدار قليل للغاية من الحبر المتبقي في حشية الحبر. لتفادي تسرب الحبر من الحشية، تم تصميم المنتج ليتوقف عن الطباعة عند وصول الحشية إلى الحد الخاص بها. سيختلف ما إذا كان هذا مطلوباً وعدد المرات وفقاً لعدد الصفحات التي تقوم بطباعتها باستخدام خيار الطباعة بلا حدود. لكن الحاجة إلى استبدال الحشية لا يعني أن المنتج توقف عن العمل بما يتوافق مع مواصفاته. سيقوم المنتج بإرشادك عندما تحتاج الحشية إلى استبدال ولا يمكن القيام بهذا إلى بواسطة موفر خدمة Epson معتمد. لا يغطي ضمان Epson تكلفة هذا الاستبدال.

رمز الخطأ في Status Menu

إذا لم يتم استكمال المهمة بنجاح، فقم بالتحقق من رمز الخطأ المعروف على تاريخ كل مهمة. يمكنك التحقق من رمز الخطأ من خلال الضغط على **i**، ثم حدد **Job History**. راجع الجدول التالي للعثور على المشكلة وحلها.

مؤشرات الأخطاء

الرمز	المشكلة	الحل
001	تم إيقاف تشغيل المنتج بسبب انقطاع الطاقة.	-
109	تم حذف الفاكس المستلم بالفعل.	-
110	تمت طباعة المهمة على وجه واحد فقط نظراً لأن الورق الذي تم تحميله لا يدعم الطباعة على وجهين.	-
201	الذاكرة ممتلئة.	قم بإرسال صفحات متعددة بشكل منفصل. يتوفر إرسال فاكس أحادي اللون إلى مستلم واحد باستخدام Direct Send. ← "استخدام مزايا الفاكس السهلة" في الصفحة 91 قم بطباعة بيانات الفاكس المستلم غير المطبوعة من Job Monitor في Status Menu.
202	تم فصل الخط بواسطة جهاز المستلم.	انتظر قليلاً ثم قم بإعادة المحاولة.
203	ليس بإمكان المنتج اكتشاف نغمة الرنين.	تحقق من اتصال خط الهاتف بشكل صحيح. ← "التوصيل بخط هاتف" في الصفحة 82 قم بالبحث عن المزيد من الحلول في القسم التالي. ← "يظهر الخطأ No dial tone detected." في الصفحة 188
204	جهاز العميل مشغول.	انتظر قليلاً ثم قم بإعادة المحاولة.
205	جهاز العميل لا يجيب.	
206	كابل الهاتف متصل بشكل غير صحيح بمنفذ LINE وEXT بالمنتج.	قم بتوصيل المنتج بخط الهاتف بشكل صحيح. ← "التوصيل بخط هاتف" في الصفحة 82
207	المنتج غير متصل بخط الهاتف.	
208	تعذر إرسال الفاكس لبعض المستلمين المحددين.	قم بطباعة Fax Log من Fax Report للتعرف على المستلمين الذين فشلت عملية إرسال فاكس إليهم. ← "طباعة تقرير فاكس" في الصفحة 101 عند ضبط Save Failure Data على On، يمكنك إعادة إرسال فاكس من Job Status Menu في Monitor.
301	لا توجد مساحة تخزين خالية كافية لحفظ البيانات في جهاز الذاكرة الخارجي.	قم بزيادة مساحة التخزين. أثناء المسح، قم بتقليل عدد المستندات أو تغيير الإعدادات التالية لتقليل حجم البيانات التي تم مسحها. - تحديد دقة أقل. - تحديد Compression Ratio أعلى. ← "وضع Scan" في الصفحة 108
302	جهاز الذاكرة الخارجي محمي من الكتابة.	قم بتعطيل الحماية من الكتابة على جهاز الذاكرة الخارجي.
402		
303	لم يتم إنشاء أي مجلد لحفظ البيانات التي تم مسحها.	قم بتوصيل جهاز ذاكرة خارجي آخر.
304	تمت إزالة جهاز الذاكرة الخارجي.	أعد توصيل الجهاز الخارجي.
404		
305	حدث خطأ أثناء حفظ البيانات إلى جهاز الذاكرة الخارجي.	-
405		

مؤشرات الأخطاء

الرمز	المشكلة	الحل
311	حدث خطأ في DNS.	تحقق من إعدادات DNS بالمنتج من لوحة التحكم. قم بتحديد القائمة كما هو موضح أدناه. Setup > System Administration > Wi-Fi/Network Settings > Advanced Setup > DNS Server
321		
411		
421		تحقق من إعدادات DNS الخاصة بالخادم أو الكمبيوتر أو نقطة الوصول.
312	حدث خطأ في المصادقة.	تحقق من إعدادات Email Server بالمنتج. قم بتحديد القائمة كما هو موضح أدناه لتشغيل فحص الاتصال. Setup > System Administration > Wi-Fi/Network Settings > Advanced Setup > Email Server > Connection Check
412		
313	حدث خطأ في الاتصال.	تحقق من إعدادات Email Server بالمنتج. قم بتحديد القائمة كما هو موضح أدناه لتشغيل فحص الاتصال. Setup > System Administration > Wi-Fi/Network Settings > Advanced Setup > Email Server > Connection Check
413		تأكد من اتصال المنتج بالشبكة بشكل صحيح. للتعرف على التفاصيل، راجع دليل شبكة الاتصال.
314	يتجاوز حجم البيانات الحد الأقصى لحجم الملفات المرفقة.	أثناء المسح، قم بزيادة الإعداد Attached File Max Size أو تغيير الإعدادات التالية لتقليل حجم البيانات التي تم مسحها. - تحديد دقة أقل. - تحديد Compression Ratio أعلى.
306	الذاكرة ممتلئة.	انتظر حتى يتم الانتهاء من مهام الطباعة الأخرى قيد التقدم.
315		
322	حدث خطأ في المصادقة.	تحقق من صحة مسار المجلد الذي تم إدخاله واسم المستخدم وكلمة المرور.
422		
323	حدث خطأ في الاتصال.	تأكد من اتصال المنتج بالشبكة بشكل صحيح. للتعرف على التفاصيل، راجع دليل شبكة الاتصال. تحقق من إعدادات Location.
423		قد يكون هناك ملف بنفس الاسم في الملف المحدد. تأكد من عدم فتح الملف ومن أن الملف ليس للقراءة فقط.
324	يوجد ملف بنفس الاسم بالفعل في المجلد المحدد.	قم بحذف الملف بنفس الاسم أو تغيير Filename Prefix في File Settings.
325	لا توجد مساحة تخزين خالية كافية لحفظ البيانات الموجودة في المجلد المحدد.	قم بزيادة مساحة التخزين. أثناء المسح إلى مجلد، قم بتقليل عدد المستندات أو تغيير الإعدادات التالية لتقليل حجم البيانات التي تم مسحها. - تحديد دقة أقل. - تحديد Compression Ratio أعلى.
425		
327	الذاكرة ممتلئة.	انتظر حتى يتم الانتهاء من مهام الطباعة الأخرى قيد التقدم.
328	لم تكن الواجهة صحيحة أو الواجهة غير موجودة.	تحقق من صحة مسار المجلد الذي تم إدخاله واسم المستخدم وكلمة المرور.
428		
331	حدث خطأ في الاتصال أثناء الحصول على قائمة الواجهة.	تأكد من اتصال المنتج بالشبكة بشكل صحيح. للتعرف على التفاصيل، راجع دليل شبكة الاتصال.
332	لا توجد مساحة تخزين خالية كافية لحفظ البيانات التي تم مسحها في مساحة تخزين الواجهة.	قم بتقليل عدد المستندات.
333	تعذر العثور على الواجهة نظراً لتغيير معلومات الواجهة قبل إرسال البيانات التي تم مسحها.	قم بتحديد الواجهة مرة أخرى.
334	حدث خطأ أثناء إرسال البيانات التي تم مسحها.	-

مؤشرات الأخطاء

الرمز	المشكلة	الحل
341	حدث خطأ في الاتصال.	تأكد من اتصال المنتج بالكمبيوتر أو الشبكة بشكل صحيح. للتعرف على التفاصيل، راجع دليل الشبكة. عند قيامك باستخدام Scan to Computer، تأكد من قيامك بتثبيت Epson Event Manager. ← "تثبيت برنامج" في الصفحة 146

استكشاف مشكلات الطباعة/النسخ وإصلاحها

تشخيص المشكلة

تتمثل أفضل خطوات للتعامل مع استكشاف مشكلات المنتج وإصلاحها في: أولاً تشخيص المشكلة، ثم تطبيق الحلول المحتملة حتى يتم حل المشكلة.

تتوفر المعلومات التي تحتاجها لتشخيص وحل أكثر المشكلات شيوعاً في الحل الفوري للمشكلات أو بلوحة التحكم أو شاشة الحالة. ارجع إلى القسم المناسب أدناه.

إذا كانت لديك مشكلة معينة مرتبطة بجودة الطباعة أو مشكلة الطباعة غير مرتبطة بجودة الطباعة أو مشكلة في تغذية الورق أو إذا كان المنتج لا يقوم بالطباعة على الإطلاق، فارجع إلى القسم المناسب.

لحل مشكلة، قد تحتاج إلى إلغاء الطباعة.

← "إلغاء الطباعة" في الصفحة 56

فحص حالة المنتج

إذا حدثت مشكلة أثناء الطباعة، فستظهر رسالة خطأ في إطار Status Monitor.

عند الحاجة إلى استبدال خرطوشة حبر أو علبة صيانة، انقر فوق الزر How To (كيفية) في الإطار، وسوف يقودك برنامج مراقبة الحالة خطوة بخطوة خلال إجراء استبدال الخرطوشة أو علبة صيانة.

لنظام التشغيل Windows

توجد طريقتان للوصول إلى EPSON Status Monitor 3:

□ انقر نقرًا مزدوجًا فوق رمز اختصار المنتج في شريط المهام بنظام التشغيل Windows. ولإضافة رمز اختصار إلى شريط المهام، انظر القسم التالي: ["من رمز الاختصار الموجود على taskbar \(شريط المهام\)" في الصفحة 52](#) ←

□ افتح برنامج تشغيل الطباعة، وانقر فوق علامة التبويب Maintenance (الصيانة)، ثم انقر فوق زر EPSON Status Monitor 3.

عند الوصول إلى EPSON Status Monitor 3، يظهر الإطار التالي:



ملاحظة:

□ في حالة عدم ظهور EPSON Status Monitor 3، قم بالوصول إلى برنامج تشغيل الطباعة وانقر فوق علامة تبويب Maintenance (الصيانة) ثم زر Extended Settings (إعدادات موسعة). في إطار Extended Settings (إعدادات موسعة)، حدد مربع الاختيار Enable EPSON Status Monitor 3 (تمكين EPSON Status Monitor 3).

□ حسب الإعدادات الحالية، قد يتم عرض برنامج مراقبة الحالة المبسطة. انقر فوق زر Details (تفاصيل) لعرض الإطار أعلاه.

يوفر EPSON Status Monitor 3 المعلومات التالية:

استكشاف مشكلات الطباعة/النسخ وإصلاحها

- ❑ **Current Status (الحالة الحالية):** إذا كان الحبر قليلاً/مستنفداً أو كانت علبة الصيانة قد شارفت على الامتلاء/امتألت، فسيظهر الزر **How to (كيفية)** في الإطار EPSON Status Monitor 3. يُؤدي النقر فوق **How to (كيفية)** لعرض تعليمات استبدال خرطوشة الحبر أو علبة الصيانة.
- ❑ **Ink Levels (مستويات الحبر):** يوفر EPSON Status Monitor 3 عرضاً رسومياً يوضح حالة خرطوشة الحبر.
- ❑ **Information (معلومات):** يمكنك عرض معلومات حول خراطيش الحبر المثبتة بالنقر فوق **Information (معلومات)**.
- ❑ **Maintenance Box Service Life (فترة الخدمة لصندوق الصيانة):** يوفر EPSON Status Monitor 3 عرضاً رسومياً يوضح حالة صندوق الصيانة.
- ❑ **Technical Support (الدعم الفني):** انقر فوق **Technical Support (الدعم الفني)** للوصول إلى موقع الدعم الفني لشركة Epson.
- ❑ **Print Queue (قائمة الطباعة):** يمكنك عرض Windows Spooler بالنقر على **Print Queue (قائمة الطباعة)**.

لنظام التشغيل Mac OS X

اتبع هذه الخطوات للوصول إلى EPSON Status Monitor.

1 قم بالوصول إلى Epson Printer Utility 4. انقر على "الوصول إلى برنامج تشغيل الطابعة لنظام التشغيل Mac OS X" في الصفحة 52.

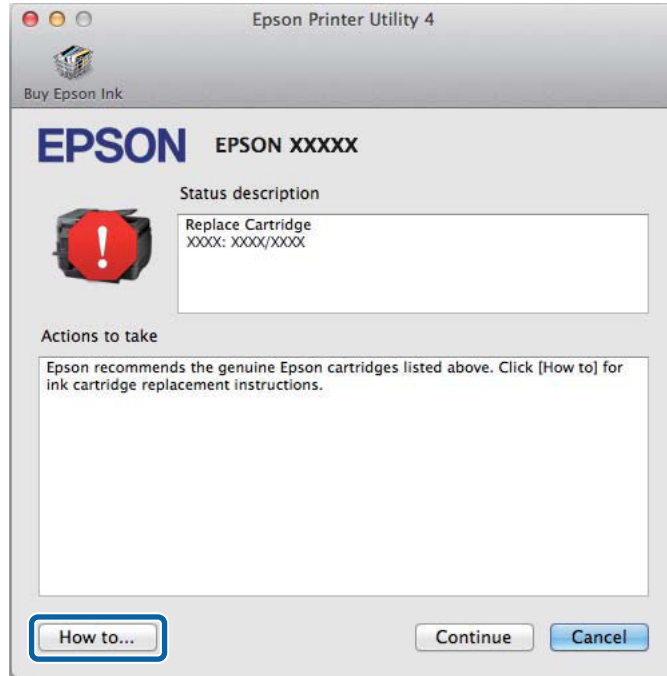
2 انقر فوق الرمز **EPSON Status Monitor**. يظهر EPSON Status Monitor.



استكشاف مشكلات الطباعة/النسخ وإصلاحها

يمكنك أيضاً استخدام هذا البرنامج المساعد في فحص حالة خرطوشة الحبر قبل الطباعة. يعرض EPSON Status Monitor حالة خرطوشة الحبر وقت فتحها. ولتحديث حالة خرطوشة الحبر، انقر فوق **Update** (التحديث).

عندما يكون مستوى الحبر منخفضاً/مستنفداً أو علبة الصيانة قد شارفت على الامتلاء/امتلات، يظهر الزر **How to**. انقر فوق **How to**، وسيرشك EPSON Status Monitor خطوة بخطوة خلال إجراء استبدال خرطوشة الحبر أو علبة الصيانة.



انحشار الورق



تنبيه:

لا تلمس أبداً الأزرار الموجودة على لوحة التحكم ويديك داخل المنتج.

ملاحظة:

قم بإلغاء مهمة الطباعة إذا طلب منك ذلك عبر رسالة من شاشة LCD أو من برنامج تشغيل الطباعة.

بعد إزالة الورق المحشور، اضغط على الزر المشار إليه في شاشة LCD.

إزالة الورق المحشور من الغطاء الخلفي

سلسلة WF-7610/سلسلة WF-7620

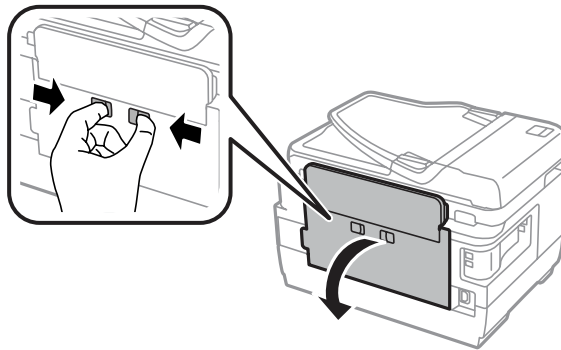
قم بتدوير المنتج.

1



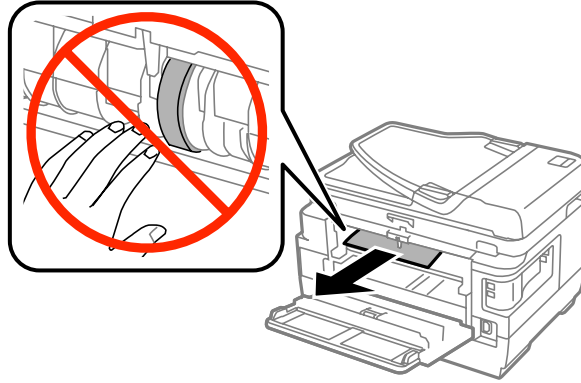
افتح الغطاء الخلفي 1.

2

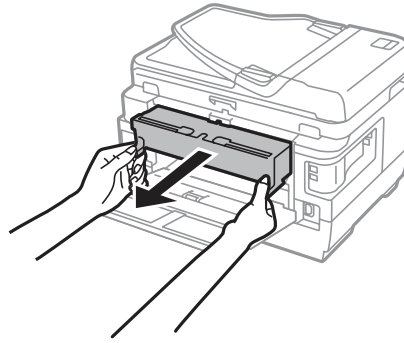


استكشاف مشكلات الطباعة/النسخ وإصلاحها

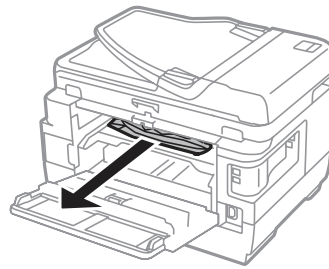
3 قم بإزالة الورق المنحشر.



4 قم بسحب الغطاء الخلفي 2.

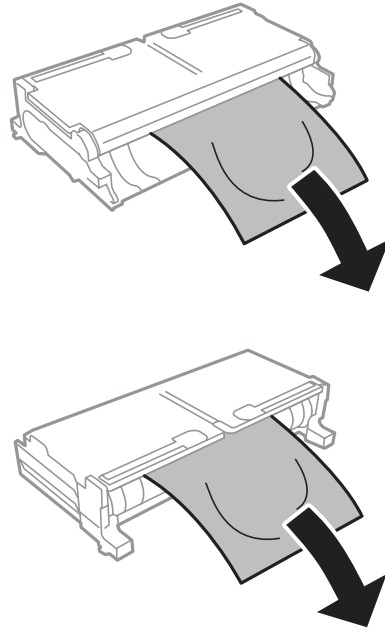


5 قم بإزالة الورق المحشور بحرص.

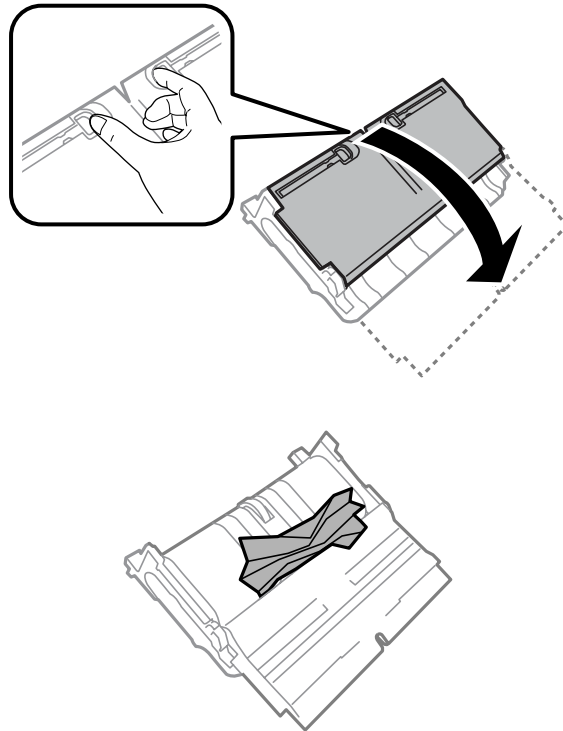


استكشاف مشكلات الطباعة/النسخ وإصلاحها

6 قم بإزالة الورق المحشور بحرص.

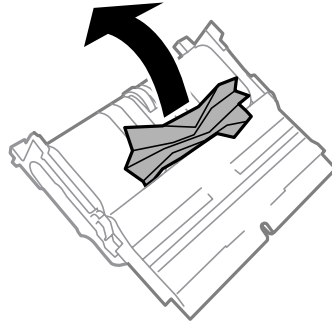


7 افتح الغطاء الخلفي 2.

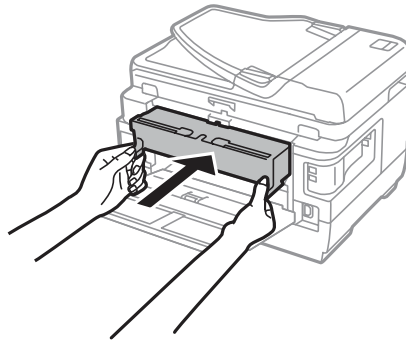


استكشاف مشكلات الطباعة/النسخ وإصلاحها

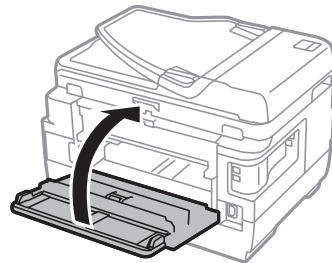
8 قم بإزالة الورق المحشور بحرص.



9 أعد تركيب الغطاء الخلفي 2.

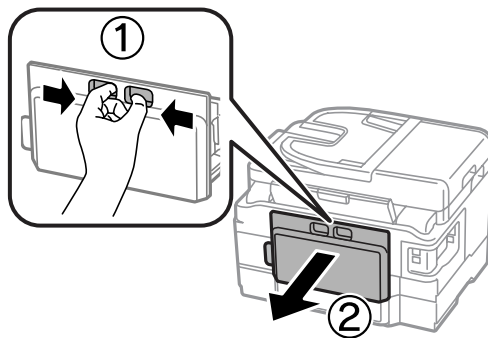


10 قم بإغلاق الغطاء الخلفي 1.



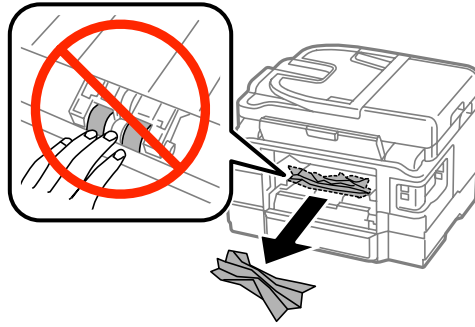
سلسلة WF-3620/سلسلة WF-3640

1 اسحب الغطاء الخلفي.

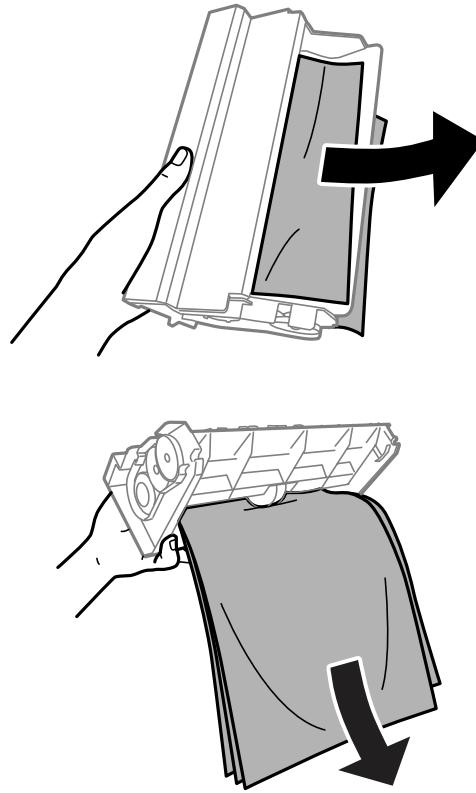


استكشاف مشكلات الطباعة/النسخ وإصلاحها

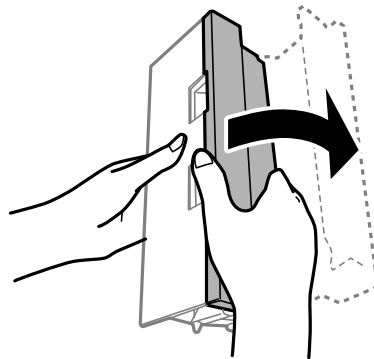
2 قم بإزالة الورق المحشور بحرص.



3 قم بإزالة الورق المحشور بحرص.

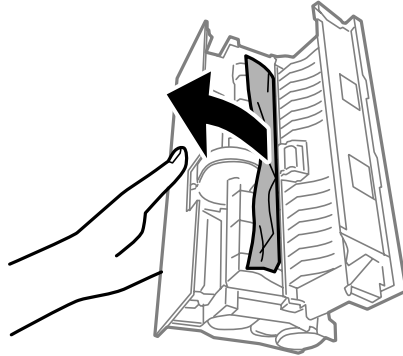


4 افتح الغطاء الخلفي.

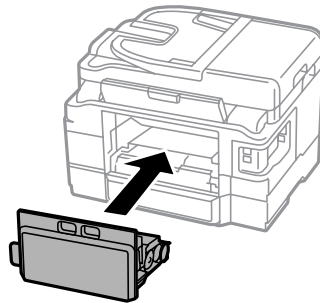


استكشاف مشكلات الطباعة/النسخ وإصلاحها

5 قم بإزالة الورق المحشور بحرص.

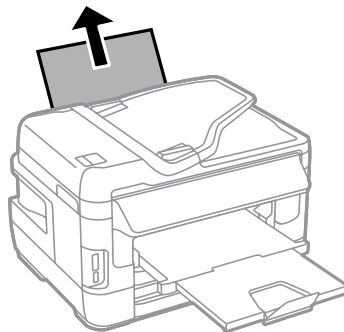


6 أعد تركيب الغطاء الخلفي.

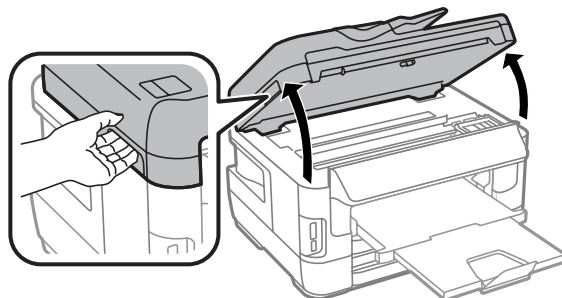


إزالة الورق المحشور من داخل المنتج

1 قم بإزالة الورق المحشور بحرص.



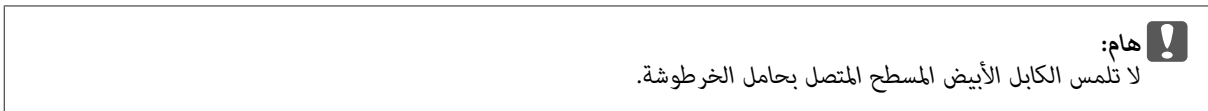
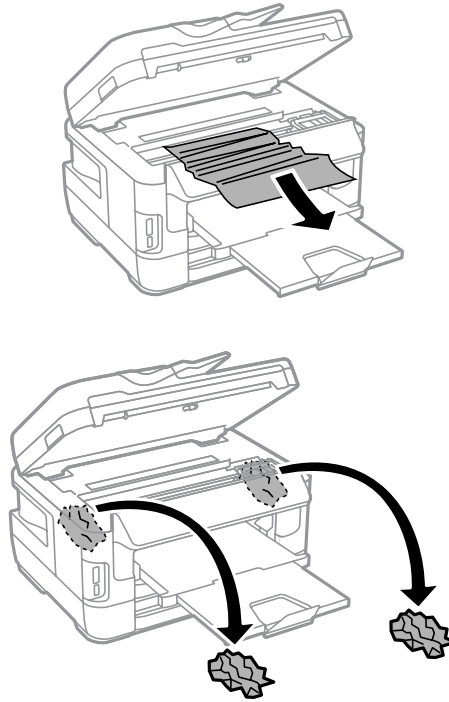
2 افتح وحدة المساحة الضوئية.



استكشاف مشكلات الطباعة/النسخ وإصلاحها



3 قم بإزالة كل الورق الموجود بالداخل، بما في ذلك أي أجزاء مقطوعة.

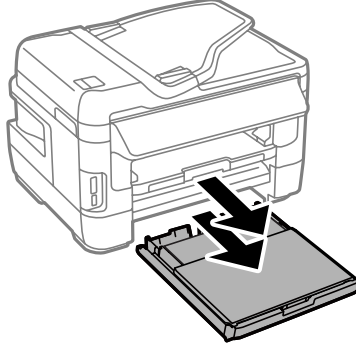


4 أغلق وحدة الماسحة الضوئية ببطء.

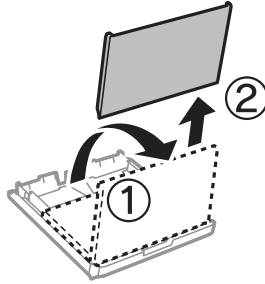
ملاحظة للسلسلة WF-7610/السلسلة WF-7620: في حالة وجود بعض أجزاء الورق الممزق داخل المنتج حتى بعد التخلص من انحشار الورق، قم بإتباع الخطوات أدناه لإزالتها.
Setup > Maintenance > Remove Paper

إزالة الورق المحشور من علبة الورق

1 قم بسحب شريط الورق إلى الخارج بالكامل.

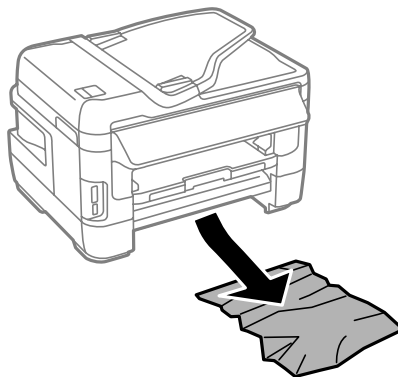


2 لسلسلة WF-7610/سلسلة WF-7620: قم بإزالة الغطاء.



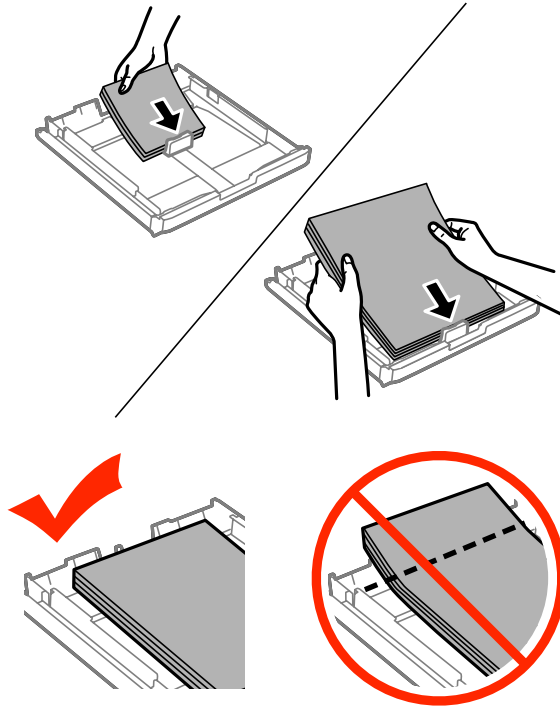
3 قم بإزالة الورق المحشور من العلبة.

4 قم بإزالة أي ورق محشور داخل المنتج بحرص.

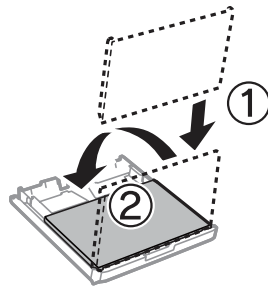


استكشاف مشكلات الطباعة/النسخ وإصلاحها

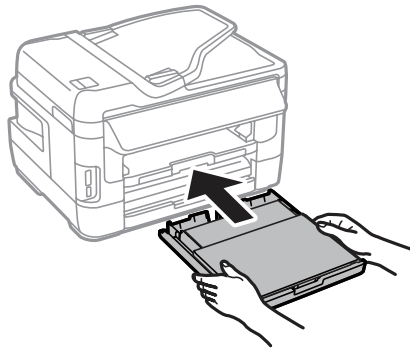
5 قم بمحاذاة حواف الورق.



6 للسلالة WF-7610/السلالة WF-7620: قم بإغلاق غطاء علبة الورق مرة أخرى.



7 قم بإعادة إدخال العلبة بشكل مسطح ببطء وحذر داخل المنتج بالكامل.



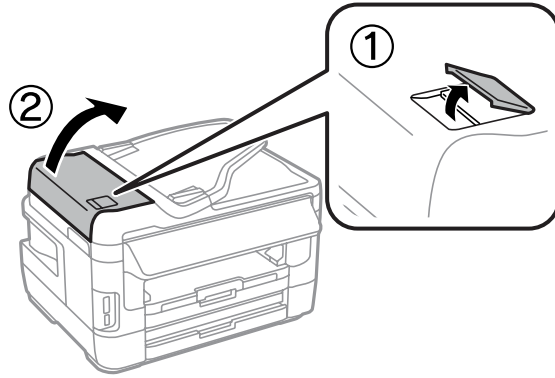
إزالة الورق المحشور من وحدة تغذية الورق التلقائية (ADF)

1 أزل مجموعة الورق من درج إدخال ADF.

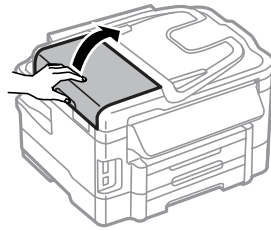
استكشاف مشكلات الطباعة/النسخ وإصلاحها

للسلسلة WF-7610/السلسلة WF-7620: قم برفع ذراع ADF وفتح غطاء ADF.

2



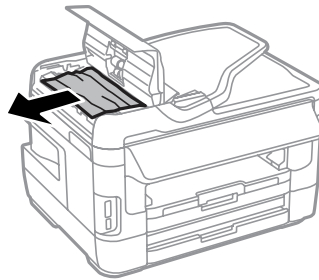
للسلسلة WF-3620/السلسلة WF-3640: قم بفتح غطاء ADF.



هام! تأكد من فتح غطاء وحدة تغذية الورق التلقائية قبل إزالة الورق المحشور. إذا لم تفتح الغطاء، فقد يتسبب ذلك في تلف المنتج.

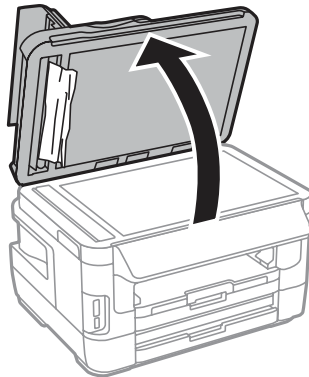
قم بإزالة الورق المحشور بحرص.

3



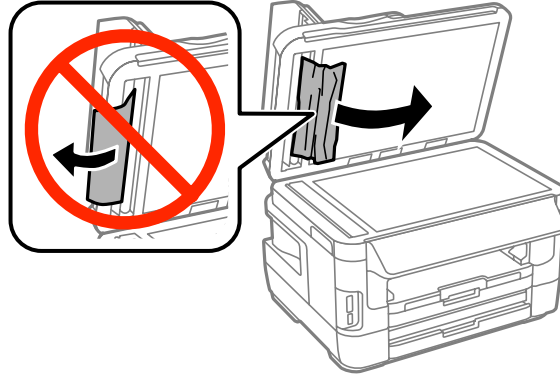
افتح غطاء المستندات.

4



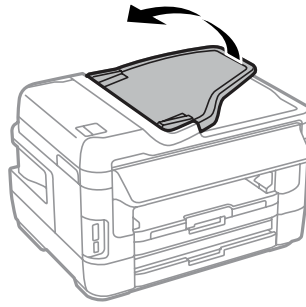
استكشاف مشكلات الطباعة/النسخ وإصلاحها

5 قم بإزالة الورق المحشور بحرص.



6 قم بإغلاق غلاف المستند وغطاء ADF.

7 ارفع درج إدخال ADF.



8 قم بإزالة الورق المحشور بحرص.



9 أعد درج إدخال ADF إلى موضعه الأصلي.

منع انحشار الورق

إذا كان الورق ينحشر باستمرار، قم بفحص ما يلي.

 الورق أملس وغير مجعد أو مثني.

 أنت تستخدم ورقًا عالي الجودة.

استكشاف مشكلات الطباعة/النسخ وإصلاحها

- ❑ اتجاه الوجه القابل للطباعة من الورقة لأسفل في علبة الورق.
- ❑ جانب الورق القابل للطباعة متجهًا لأعلى في وحدة التغذية بالورق الخلفية.
- ❑ تمت تزرية مجموعة الورق قبل التحميل.
- ❑ بالنسبة للورق العادي، لا تقم بتحميل الورق أعلى الخط تحت علامة السهم ▼ مباشرة داخل موجه الحواف. بالنسبة لوسائط Epson الخاصة، تأكد من أن عدد الأوراق لا يتجاوز الحد المعين لنوع الوسائط. [← "تحديد الورق" في الصفحة 27](#)
- ❑ موجهاً الحافة منضبطة مع حواف الورق.
- ❑ المنتج موجود على سطح مستوٍ وثابت تتجاوز مساحته قاعدة المنتج في جميع الاتجاهات. ولن يتم تشغيل المنتج بشكل صحيح في حالة إمالاته.

إعادة الطباعة بعد انحشار الورق (في نظام التشغيل Windows فقط)

بعد إلغاء مهمة الطباعة بسبب انحشار الورق، يمكنك إعادة طباعة الورق بدون إعادة طباعة الصفحات التي تمت طباعتها بالفعل.

- 1 قم بحل مشكلة انحشار الورق. [← "انحشار الورق" في الصفحة 159](#)
- 2 قم بالوصول إلى إعدادات الطابعة. [← "الوصول إلى برنامج تشغيل الطابعة لنظام التشغيل Windows" في الصفحة 51](#)
- 3 حدد مربع الاختيار **Print Preview** (معاينة قبل الطباعة) في الإطار Main (رئيسي) ببرنامج تشغيل الطابعة.
- 4 أدخل الإعدادات التي تريد استخدامها للطباعة.
- 5 انقر فوق **OK** (موافق) لإغلاق إطار إعدادات الطابعة، ثم قم بطباعة الملف. يتم فتح إطار **Print Preview** (معاينة قبل الطباعة).
- 6 حدد صفحة تمت طباعتها بالفعل في مربع قائمة الصفحات على الجانب الأيسر، ثم حدد **Remove Page** (إزالة الصفحة) من القائمة **Print Options** (خيارات الطباعة). كرر هذه الخطوة لكافة الصفحات التي تمت طباعتها بالفعل.
- 7 انقر فوق **Print** (طباعة) في إطار **Print Preview** (معاينة قبل الطباعة).

تعليمات جودة الطباعة

إذا واجهت مشكلات تتعلق بجودة الطباعة، فقارن بينها وبين الرسوم التوضيحية التالية. انقر فوق العنوان الذي يظهر تحت الشكل الأكثر تشابهاً مع مطبوعاتك.

استكشاف مشكلات الطباعة/النسخ وإصلاحها

 <p>عينة جيدة</p>	<p>enthalten alle Aufdruck. W 5008 "Regel</p> <p>عينة جيدة</p>
<p>enthalten alle Aufdruck. W 5008 "Regel</p> <p>← "أشرطة رأسية أو عدم محاذاة" في الصفحة 173</p>	<p>enthalten alle Aufdruck. W 5008 "Regel</p> <p>← "أشرطة أفقية" في الصفحة 172</p>
 <p>← "أشرطة رأسية أو عدم محاذاة" في الصفحة 173</p>	 <p>← "أشرطة أفقية" في الصفحة 172</p>
 <p>← "مطبوعات باهتة أو ملطخة" في الصفحة 174</p>	 <p>← "ألوان غير صحيحة أو مفقودة" في الصفحة 173</p>

أشرطة أفقية

- تأكد من وجود الجانب القابل للطباعة (الجانب الأكثر بياضاً أو أكثر لمعاناً) من الورق موجهاً لفتحة التغذية بالورق الخلفية.
- تأكد من وجود الجانب القابل للطباعة (الجانب الأكثر بياضاً أو أكثر لمعاناً) من الورق موجهاً للأسفل لعربة الورق.
- قم بتشغيل البرنامج المساعد لفحص الفوهة ثم نظف أي رؤوس طباعة تظهر نتائج فحص فوهات معيبة.
← "فحص فوهات رأس الطباعة" في الصفحة 133
- إذا لم تتحسن المشكلة، قم بتشغيل الأداة المساعدة Print Head Alignment (محاذاة رأس الطباعة).
← "محاذاة رأس الطباعة" في الصفحة 136
- للحصول على أفضل النتائج، استخدم خراطيش الحبر في غضون ستة أشهر من فتح العبوة.
- حاول استخدام خراطيش الحبر الأصلية من Epson.

استكشاف مشكلات الطباعة/النسخ وإصلاحها

- ❑ تأكد من أن نوع الورق المحدد في برنامج تشغيل الطباعة أو قائمة LCD مناسب لنوع الورق الذي تم تحميله في المنتج. [← "تحديد الورق" في الصفحة 27](#)
- ❑ إذا ظهر نموذج تموج (خطوط تظليل متداخلة) على النسخة، فقم بتغيير الإعداد Zoom في قائمة LCD أو تغيير موضع المستند الأصلي.
- ❑ إذا كانت هناك مشكلة في جودة النسخ، فقم بتنظيف سطح المساحة الضوئية. [← "تنظيف السطح الخارجي للمنتج" في الصفحة 139](#)

أشرطة رأسية أو عدم محاذاة

- ❑ تأكد من وجود الجانب القابل للطباعة (الجانب الأكثر بياضاً أو أكثر لمعاناً) من الورق موجهاً لفتحة التغذية بالورق الخلفية.
- ❑ تأكد من وجود الجانب القابل للطباعة (الجانب الأكثر بياضاً أو أكثر لمعاناً) من الورق موجهاً للأسفل لعلة الورق.
- ❑ قم بتشغيل البرنامج المساعد لفحص الفوهة ثم نظف أي رؤوس طباعة تظهر نتائج فحص فوهات معينة. [← "فحص فوهات رأس الطباعة" في الصفحة 133](#)
- ❑ قم بتشغيل الأداة المساعدة Print Head Alignment (محاذاة رأس الطباعة). [← "محاذاة رأس الطباعة" في الصفحة 136](#)
- ❑ بالنسبة لنظام التشغيل Windows، قم بإلغاء تحديد مربع الاختيار **High Speed** (سرعة عالية) من إطار More Options (مزيد من الخيارات) ببرنامج تشغيل الطباعة. انظر التعليمات الفورية للتعرف على التفاصيل.
- ❑ بالنسبة لنظام التشغيل Mac OS X، حدد **Off** (إيقاف تشغيل) من High Speed Printing (الطباعة بسرعة عالية). لعرض High Speed Printing (الطباعة بسرعة عالية)، انقر فوق القوائم التالية: **System Preferences** (تفضيلات النظام)، **Print & Scan** (طباعة ومسح ضوئي) (لنظام Mac OS X 10.7 أو 10.8) أو **Print & Fax** (طباعة وإرسال فاكس) (لنظام Mac OS X 10.6 أو 10.5.8)، منتجك (في مربع القائمة Printers (الطابعات))، **Options & Supplies** (خيارات وتجهيزات)، ثم **Driver** (برنامج التشغيل).
- ❑ تأكد من أن نوع الورق المحدد في برنامج تشغيل الطباعة أو قائمة LCD مناسب لنوع الورق الذي تم تحميله في المنتج. [← "تحديد الورق" في الصفحة 27](#)
- ❑ لنظام التشغيل Windows، إذا قمت بتحديد Standard-Vivid (زاهي-قياسي) كإعداد Quality (الجودة) في علامة التبويب Main (رئيسي) في برنامج تشغيل الطباعة لديك، فقم بتغييره إلى Standard (قياسي).
- ❑ لنظام التشغيل Mac OS X، إذا كنت قد قمت بتحديد Normal-Vivid (زاهي-عادي) كإعداد Print Quality (جودة الطباعة) في قائمة Print Settings (إعدادات الطباعة) في برنامج تشغيل الطباعة لديك من القائمة المنبثقة، فقم بتغييره إلى Normal (عادي).
- ❑ إذا كانت هناك مشكلة في جودة النسخ، فقم بتنظيف سطح المساحة الضوئية. [← "تنظيف السطح الخارجي للمنتج" في الصفحة 139](#)

ألوان غير صحيحة أو مفقودة

- ❑ بالنسبة لنظام التشغيل Windows، قم بإلغاء تحديد إعداد **Grayscale** (الطباعة بالأبيض والأسود فقط) في إطار Main (رئيسي) ببرنامج تشغيل الطباعة.
- ❑ بالنسبة لنظام التشغيل Mac OS X، قم بإلغاء تحديد إعداد **Grayscale** (الطباعة بالأبيض والأسود فقط) في Print Settings (إعدادات الطباعة) مربع حوار Print (طباعة) في برنامج تشغيل الطباعة.
- ❑ اضبط إعدادات اللون في التطبيق أو في إعدادات برنامج تشغيل الطباعة.
- ❑ بالنسبة لنظام التشغيل Windows، حدد إطار More Options (مزيد من الخيارات).
- ❑ بالنسبة لنظام التشغيل Mac OS X، حدد مربع حوار Color Options (خيارات الألوان) من مربع حوار Print (طباعة).

استكشاف مشكلات الطباعة/النسخ وإصلاحها

- ❑ قم بتشغيل الأداة المساعدة لفحص الفوهة ثم نظف أي رؤوس طباعة تظهر نتائج فحص فوهات معيبة.
← "فحص فوهات رأس الطباعة" في الصفحة 133
- ❑ إذا كنت قد استبدلت خرطوشة حبر للتو، فتأكد من وجود التاريخ على العلبة. إذا كنت لم تستخدم المنتج لمدة طويلة، فتوصي Epson باستبدال خراطيش الحبر.
← "استبدال خرطوشة حبر" في الصفحة 128
- ❑ جرب استخدام خراطيش حبر Epson الأصلية والورق الموصى به من Epson.

مطبوعات باهتة أو ملطخة

- ❑ جرب استخدام خراطيش حبر Epson الأصلية والورق الموصى به من Epson.
 - ❑ تأكد من وجود المنتج على سطح مستوٍ وثابت تتجاوز مساحته قاعدة المنتج في جميع الاتجاهات. لن يتم تشغيل المنتج بشكل صحيح في حالة إمالاته.
 - ❑ تأكد أن الورق غير تالف أو متسخ أو قديم جداً.
 - ❑ تأكد من جفاف الورق ومن أن الجانب القابل للطباعة (الجانب الأكثر بياضاً أو أكثر لمعاناً) متجهاً لأعلى في فتحة التغذية بالورق الخلفية.
 - ❑ تأكد من جفاف الورق ومن أن الجانب القابل للطباعة (الجانب الأكثر بياضاً أو أكثر لمعاناً) متجهاً لأسفل في علبة الورق.
 - ❑ إذا كان الورق مجعداً تجاه الوجه القابل للطباعة، فقم بتسويته أو لفه برفق في الاتجاه المعاكس.
 - ❑ تأكد من أن نوع الورق المحدد في برنامج تشغيل الطابعة أو قائمة LCD مناسب لنوع الورق الذي تم تحميله في المنتج.
← "تحديد الورق" في الصفحة 27
 - ❑ أزل كل ورقة من درج الإخراج فور طباعتها.
 - ❑ لا تلمس أو تسمح لأي شيء أن يلامس الوجه المطبوع من الورق ذي النهاية اللامعة. للتعامل مع المطبوعات، اتبع التعليمات الخاصة بالورق.
 - ❑ قم بتشغيل البرنامج المساعد لفحص الفوهة ثم نظف أي رؤوس طباعة تظهر نتائج فحص فوهات معيبة.
← "فحص فوهات رأس الطباعة" في الصفحة 133
 - ❑ قم بتشغيل الأداة المساعدة لمحاذاة رأس الطباعة.
← "محاذاة رأس الطباعة" في الصفحة 136
 - ❑ من لوحة التحكم في المنتج، قم بتحديد القائمة كما هو موضح أدناه.
Setup > Maintenance > Thick Paper > On
- لنظام التشغيل Windows، حدد **Thick paper and envelopes** (الورق السميك والأظرف) من Extended Settings (إعدادات موسعة) في علامة التبويب Maintenance (الصيانة) في برنامج تشغيل الطابعة.
- بالنسبة لنظام التشغيل Mac OS X 10.5.8، حدد **On** (تشغيل) من **Thick paper and envelopes** (الورق السميك والأظرف). لعرض **Thick Paper and Envelopes** (الورق السميك والأظرف)، انقر فوق القوائم التالية: **System Preferences** (تفضيلات النظام)، **Print & Scan** (طباعة ومسح ضوئي) (لنظام التشغيل Mac OS X 10.8 أو 10.7) أو **Print & Fax** (طباعة وإرسال فاكس) (لنظام التشغيل Mac OS X 10.6 أو 10.5.8)، منتجك (في مربع القائمة Printers (الطابعات)، **Options & Supplies** (خيارات وتجهيزات)، ثم **Driver** (برنامج تشغيل).

استكشاف مشكلات الطباعة/النسخ وإصلاحها

- ❑ لنظام التشغيل Windows، إذا كانت نسخك المطبوعة لا تزال ملطخة عند استخدام Thick Paper and Envelopes (الورق السميك والأظرف)، فقم بإتباع الإرشادات أدناه.
- ❑ حدد **Short Grain Paper (ورق قصير محبب)** من **Extended Settings** (إعدادات موسعة) في علامة التبويب **Maintenance (الصيانة)** في برنامج تشغيل الطباعة. لا يكون هذا الإعداد متاحاً عند تحديد **Borderless** (بلا حدود) أو **Anti-Copy Pattern** (نموذج غير قابل للنسخ).
- ❑ تتوفر هذه الوظيفة فقط للسلسلة WF-7610/السلسلة WF-7620.
- ❑ إذا كنت تقوم بطباعة بيانات ذات كثافة عالية على ورق عادي باستخدام طباعة تلقائية على الوجهين، فقم بتقليل **Print Density** (كثافة الطباعة) واختر **Increase Ink Drying Time** (زيادة وقت جفاف الحبر) في الإطار **Print Density Adjustment** (ضبط كثافة الطباعة) (لنظام التشغيل Windows) أو في **Two-sided Printing Settings** (إعدادات الطباعة على الوجهين) (لنظام التشغيل Mac OS X) لبرنامج تشغيل الطباعة الخاص بك. كلما زاد الإعداد **Increase Ink Drying Time** (زيادة وقت جفاف الحبر)، زاد الوقت الذي يستغرقه للطباعة.
- ❑ إذا تلطخ الورق بالحبر بعد الطباعة، فنظف الجزء الداخلي للمنتج. [← "تنظيف السطح الداخلي للمنتج" في الصفحة 140](#)
- ❑ إذا كانت هناك مشكلة في جودة النسخ، فقم بتنظيف سطح الماسحة الضوئية. [← "تنظيف السطح الخارجي للمنتج" في الصفحة 139](#)

مشكلات متنوعة للمطبوعات

حروف غير صحيحة أو مشوهة

- ❑ قم بمسح أي مهام طباعة متوقفة. [← "إلغاء الطباعة" في الصفحة 56](#)
- ❑ قم بإيقاف تشغيل المنتج والكمبيوتر. تأكد من توصيل كابل واجهة المنتج بإحكام.
- ❑ قم بإلغاء تثبيت برنامج تشغيل الطباعة ثم أعد تثبيته مرةً أخرى. [← "إلغاء تثبيت البرنامج" في الصفحة 146](#)
- ❑ إذا قمت بإدخال الكمبيوتر الخاص بك في الوضع الإسبات أو وضع السكون يدوياً أثناء قيام الكمبيوتر بإرسال مهمة طباعة، فقد تتم طباعة الصفحات التي تشتمل على نص مشوه عند قيامك بتشغيل الكمبيوتر في المرة القادمة.

هوامش غير صحيحة

- ❑ تأكد من تحميل الورق في فتحة التغذية بالورق الخلفية أو في علبة الورق بشكل صحيح. [← "تحميل الورق في علبة الورق" في الصفحة 33](#)
[← "تحميل الأظرف في علبة الورق" في الصفحة 37](#)
[← "تحميل الورق والأظرف في فتحة تغذية الورق الخلفية" في الصفحة 40](#)
- ❑ افحص إعدادات الهامش في التطبيق. تأكد من وجود الهوامش في المنطقة القابلة للطباعة بالصفحة. [← "المنطقة القابلة للطباعة" في الصفحة 193](#)
- ❑ تأكد من أن إعدادات برنامج تشغيل الطباعة مناسبة لحجم الورق الذي تستخدمه. بالنسبة لنظام التشغيل Windows، تحقق من الإطار **Main** (رئيسي). بالنسبة لنظام التشغيل Mac OS X، حدد مربع حوار **Page Setup** (إعداد الصفحة) أو مربع حوار **Print** (طباعة).

استكشاف مشكلات الطباعة/النسخ وإصلاحها

- إذا استمر ظهور الهوامش حتى عند الطباعة باستخدام إعداد بلا هوامش، فجرب أي مما يلي.
بالنسبة لنظام التشغيل Windows، انقر فوق الزر **Extended Settings** (إعدادات موسعة) في الإطار Maintenance (الصيانة) لبرنامج تشغيل الطابعة، ثم حدد **Remove white borders** (إزالة الحدود البيضاء).
بالنسبة لنظام التشغيل Mac OS X، حدد **On** (تشغيل) من **Remove white borders** (إزالة الحدود البيضاء). لعرض **Remove white borders** (إزالة الحدود البيضاء)، انقر فوق القوائم التالية: **System Preferences** (تفضيلات النظام)، **Print & Scan** (الطباعة والمسح الضوئي) (لنظام التشغيل Mac OS X 10.7) أو **Print & Fax** (الطباعة والفاكس) (لنظام التشغيل Mac OS X 10.6 أو 10.5)، في طابعتك (في مربع القائمة Printers (الطابعات))، **Options & Supplies** (خيارات وتجهيزات)، ثم **Driver** (برنامج التشغيل).
- قم بإزالة تثبيت برنامج تشغيل الطابعة ثم أعد تثبيته مرةً أخرى.
← "إلغاء تثبيت البرنامج" في الصفحة 146

يوجد ميل خفيف في النسخة المطبوعة

- تأكد من تحميل الورق في فتحة التغذية بالورق الخلفية أو في علبة الورق بشكل صحيح.
← "تحميل الورق في علبة الورق" في الصفحة 33
← "تحميل الأطراف في علبة الورق" في الصفحة 37
← "تحميل الورق والأطراف في فتحة تغذية الورق الخلفية" في الصفحة 40
- إذا تم تحديد Draft (مسودة) في Quality (الجودة) في الإطار Main (رئيسي) في برنامج تشغيل الطابعة (لنظام التشغيل Windows)، أو في Print Quality (جودة الطباعة) في Print Settings (إعدادات الطباعة) (لنظام التشغيل Mac OS X)، فقم بتحديد إعداد آخر.

الحجم أو موضع الصورة المنسوخة غير صحيح

- تأكد من مطابقة إعدادات حجم الورق والتخطيط واتجاه المستند وحجم المستند وإعداد التكبير والتصغير المحددة في لوحة التحكم مع الورق المستخدم.
- عندما تقوم باستخدام سطح المساحة الضوئية، تأكد من عدم قيامك بوضع المنتج في ضوء الشمس المباشر أو بالقرب من مصدر إضاءة. قد لا يكتشف سطح المساحة الضوئية المستند بشكل صحيح بالقرب من مصدر إضاءة.
- إذا كانت حواف النسخة مقصوفة، فحرك المستند الأصلي بشكل طفيف بعيداً عن الزاوية.
- قم بتنظيف زجاج المساحة الضوئية.
← "تنظيف السطح الخارجي للمنتج" في الصفحة 139

صورة مقلوبة

- بالنسبة لنظام التشغيل Windows، قم بإلغاء تحديد مربع اختيار **Mirror Image** (نسخة مطابقة للصورة) من إطار **More Options** (مزيد من الخيارات) ببرنامج تشغيل الطابعة، أو قم بإيقاف تشغيل إعداد **Mirror Image** (نسخة مطابقة للصورة) في التطبيق الخاص بك.
بالنسبة لنظام التشغيل Mac OS X، قم بإلغاء تحديد مربع اختيار **Mirror Image** (نسخة مطابقة للصورة) في **Print Settings** (إعدادات الطباعة) في مربع حوار **Print** (طباعة) ببرنامج تشغيل الطابعة، أو قم بإيقاف تشغيل إعداد **Mirror Image** (نسخة مطابقة للصورة) في التطبيق الخاص بك.
- قم بإلغاء تثبيت برنامج تشغيل الطابعة ثم أعد تثبيته مرةً أخرى.
← "إلغاء تثبيت البرنامج" في الصفحة 146

طباعة صفحات فارغة

- ❑ تأكد من أن إعدادات برنامج تشغيل الطباعة مناسبة لحجم الورق الذي تستخدمه. بالنسبة لنظام التشغيل Windows، تحقق من الإطار Main (رئيسي). بالنسبة لنظام التشغيل Mac OS X، حدد مربع حوار Page Setup (إعداد الصفحة) أو مربع حوار Print (طباعة).
- ❑ بالنسبة لنظام التشغيل Windows، تحقق من إعداد Skip Blank Page (تجاوز الصفحة الفارغة) بالنقر فوق الزر **Extended Settings** (إعدادات موسعة) بإطار Maintenance (الصيانة) ببرنامج تشغيل الطباعة. بالنسبة لنظام التشغيل Mac OS X، حدد **On** (تشغيل) من Skip Blank Page (تجاوز الصفحة الفارغة). لعرض Skip Blank Page (تجاوز الصفحة الفارغة)، انقر فوق القوائم التالية: **System Preferences** (تفضيلات النظام)، **Print & Scan** (طباعة ومسح ضوئي) (لنظام Mac OS X 10.7 أو 10.8) أو **Print & Fax** (طباعة وإرسال فاكس) (لنظام Mac OS X 10.6 أو 10.5.8)، منتجك (في مربع القائمة **Printers** (الطابعات))، **Options & Supplies** (خيارات وتجهيزات)، ثم **Driver** (برنامج التشغيل).
- ❑ قم بإزالة تثبيت برنامج تشغيل الطباعة ثم أعد تثبيته مرةً أخرى. [← "إلغاء تثبيت البرنامج" في الصفحة 146](#)

الوجه المطبوع ملطخ أو متلاش

- ❑ إذا كان الورق مجعداً تجاه الوجه القابل للطباعة، فقم بتسويته أو لفه برفق في الاتجاه المعاكس.
- ❑ قم بتنظيف الجزء الداخلي من المنتج باستخدام الوظيفة Paper Guide Cleaning. [← "تنظيف السطح الداخلي للمنتج" في الصفحة 140](#)
- ❑ قم بإلغاء تثبيت برنامج تشغيل الطباعة ثم أعد تثبيته مرةً أخرى. [← "إلغاء تثبيت البرنامج" في الصفحة 146](#)

الطباعة بطيئة للغاية

- ❑ تأكد من أن نوع الورق المحدد في برنامج تشغيل الطباعة أو قائمة LCD مناسب لنوع الورق الذي تم تحميله في المنتج. [← "تحديد الورق" في الصفحة 27](#)
- ❑ قم باختيار جودة طباعة منخفضة في الإطار Main (رئيسي) في برنامج تشغيل الطباعة (نظام التشغيل Windows) أو في مربع الحوار Print Settings (إعدادات الطباعة) من مربع الحوار Print (طباعة) في برنامج تشغيل الطباعة (نظام التشغيل Mac OS X). [← "الوصول إلى برنامج تشغيل الطباعة لنظام التشغيل Windows" في الصفحة 51](#) [← "الوصول إلى برنامج تشغيل الطباعة لنظام التشغيل Mac OS X" في الصفحة 52](#)
- ❑ عند تغيير الإعداد **Increase Ink Drying Time** (زيادة وقت جفاف الحبر)، فقد تنخفض سرعة الطباعة. قم باختيار زمن أقل للإعداد **Increase Ink Drying Time** (زيادة وقت جفاف الحبر) في الإطار **Print Density Adjustment** (ضبط كثافة الطباعة) (لنظام التشغيل Windows) أو في **Two-sided Printing Settings** (إعدادات الطباعة على الوجهين) (لنظام التشغيل Mac OS X) في برنامج تشغيل الطباعة لديك.
- ❑ أغلق كافة التطبيقات غير الضرورية.
- ❑ في حالة الطباعة باستمرار لفترة طويلة، قد تكون الطباعة بطيئة للغاية. هذا لتقليل سرعة الطباعة وحماية آلية المنتج من السخونة الزائدة والتلف. وإذا حدث ذلك، فيمكنك متابعة الطباعة، ولكننا نوصي بإيقاف المنتج وتركه لمدة 30 دقيقة على الأقل في وضع السكون مع تشغيل الطاقة. (لن يسترد المنتج أداؤه مع إيقاف الطاقة). بعد إعادة التشغيل، سيطبّع المنتج بالسرعة العادية.
- ❑ قم بإزالة تثبيت برنامج تشغيل الطباعة ثم أعد تثبيته مرةً أخرى. [→ "إلغاء تثبيت البرنامج" في الصفحة 146](#)

استكشاف مشكلات الطباعة/النسخ وإصلاحها

إذا حاولت استخدام كافة الوسائل أعلاه ولم تتمكن من حل المشكلة، فانظر التالي.

لا تتم تغذية الورق على النحو الصحيح

لا تتم تغذية الورق

أزل مجموعة الورق وتأكد مما يلي:

- لقد قمت بإدخال علبة الورق بالكامل في المنتج.
- الورق غير ملفوف أو مجعد.
- الورق ليس قديماً جداً. انظر الإرشادات المرفقة مع الورق للحصول على المزيد من المعلومات.
- بالنسبة للورق العادي، لا تقم بتحميل الورق أعلى الخط تحت علامة السهم ▼ مباشرة داخل موجه الحواف. بالنسبة لوسائط Epson الخاصة، تأكد من أن عدد الأوراق لا يتجاوز الحد المعين لنوع الوسائط. [← "تحديد الورق" في الصفحة 27](#)
- الورق غير محشور داخل المنتج. إذا كان الورق محشوراً، فأزل الورق المحشور. [← "انحشار الورق" في الصفحة 159](#)
- خراطيش الحبر غير مستنفدة. إذا كانت الخرطوشة مستنفدة، فاستبدلها. [← "استبدال خرطوشة حبر" في الصفحة 128](#)
- لقد قمت باتباع إرشادات تحميل خاصة مرافقة للورق.

تغذية صفحات متعددة

- بالنسبة للورق العادي، لا تقم بتحميل الورق أعلى الخط تحت علامة السهم ▼ مباشرة داخل موجه الحواف. بالنسبة لوسائط Epson الخاصة، تأكد من أن عدد الأوراق لا يتجاوز الحد المعين لنوع الوسائط. [← "تحديد الورق" في الصفحة 27](#)
- تأكد من أن موجهات الحافة منضبطة مع حواف الورق.
- تأكد أن الورق غير مجعد أو مطوي. إذا كان كذلك، فقم بتسويته أو طيه قليلاً في اتجاه الوجه المعاكس قبل التحميل.
- أزل مجموعة الورق وتأكد أن الورق ليس رقيقاً للغاية. [← "الورق" في الصفحة 192](#)
- قم بتزرية حواف المجموعة لفصل الورق، ثم أعد تحميل الورق.

تحميل الورق بطريقة غير صحيحة

إذا تم تحميل الورق إلى داخل المنتج بشدة، فلن يستطيع المنتج التغذية بالورق بشكل صحيح. قم بإيقاف تشغيل المنتج وأزل الورق برفق. ثم قم بتشغيل المنتج وأعد تحميل الورق بشكل صحيح.

لا يتم إخراج الورق بالكامل أو أن الورق مجمد

- ❑ إذا كان يتعذر إخراج الورق بالكامل، فاضغط على الزر الموضح على لوحة التحكم لإخراج الورق. في حالة انحشار الورق داخل المنتج، قم بإزالته بالرجوع للقسم التالي.
← "انحشار الورق" في الصفحة 159
- ❑ إذا كان الورق مجمدًا عند خروجه، فقد يكون رطبًا أو رقيقًا للغاية. قم بتحميل مجموعة ورق جديدة.

ملاحظة:

قم بتخزين أي ورق غير مستخدم في العبوة الأصلية الخاصة به في مكان جاف.

المنتج لا يطبع

جميع المصايح مطفأة

- ❑ اضغط على الزر ⏻ للتأكد من أن المنتج قيد التشغيل.
- ❑ تأكد من توصيل سلك الطاقة بشكل آمن.
- ❑ تأكد من عمل مأخذ التيار الكهربائي وعدم التحكم فيه بواسطة مؤقت أو مفتاح حائط.

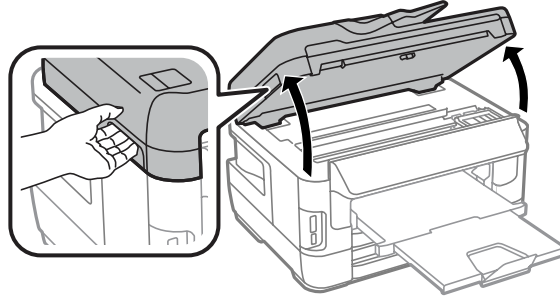
لوحة التحكم أو المصايح قيد التشغيل

- ❑ قم بإيقاف تشغيل المنتج والكمبيوتر. تأكد من توصيل كابل واجهة المنتج بإحكام.
- ❑ إذا كنت تستخدم واجهة توصيل USB، فتأكد من توافق الكابل مع مقاييس USB أو Hi-Speed USB.
- ❑ إذا كنت تصل المنتج بالكمبيوتر عن طريق لوحة وصل USB، فصل المنتج بلوحة وصل من الطبقة الأولى من الكمبيوتر لديك. وإذا لم يتعرف الكمبيوتر على برنامج تشغيل الطابعة، فحاول توصيل المنتج مباشرة بالكمبيوتر دون الحاجة إلى لوحة وصل USB.
- ❑ إذا كنت تصل المنتج بالكمبيوتر عن طريق لوحة وصل USB، فتأكد من أن الكمبيوتر قد تعرف على لوحة وصل جهاز USB.
- ❑ إذا كنت تحاول طباعة صورة كبيرة، فقد يكون الكمبيوتر لا يشتمل على مساحة الذاكرة الكافية. حاول تقليل دقة الصورة أو طباعة الصورة بحجم أصغر. قد تحتاج إلى تثبيت مساحة ذاكرة أكبر في الكمبيوتر.
- ❑ بإمكان مستخدم نظام التشغيل Windows إلغاء أية مهام طباعة متوقفة من Windows Spooler.
← "إلغاء الطباعة" في الصفحة 56
- ❑ قم بإزالة تثبيت برنامج تشغيل الطابعة ثم أعد تثبيته مرةً أخرى.
← "إلغاء تثبيت البرنامج" في الصفحة 146

تتم الإشارة إلى خطأ في الحبر بعد استبدال الخرطوشة

افتح وحدة المساحة الضوئية.

1



هام!

لا ترفع وحدة المساحة الضوئية عند فتح غطاء المستند.



تأكد من أن حامل خرطوشة الحبر في موضع استبدال خرطوشة الحبر.

2

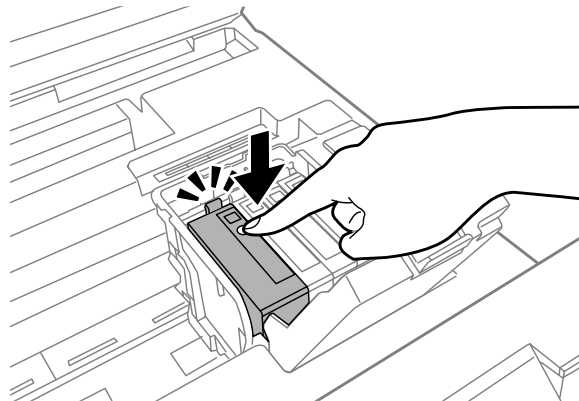
ملاحظة:

إذا كان حامل خرطوشة الحبر في أقصى اليمين، فقم بتحديد القائمة كما هو موضح أدناه.

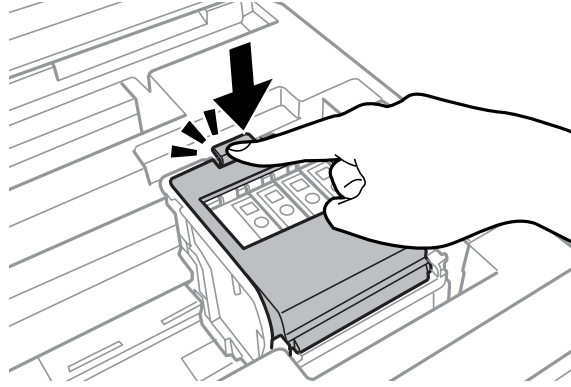
Replacement (s) Setup > Maintenance > Ink Cartridge

افتح غطاء خرطوشة الحبر. قم بإزالة خرطوشة الحبر ثم أعد تركيبها، ثم تابع تركيب خرطوشة الحبر.

3



4 أغلق غطاء خرطوشة الحبر بإحكام.



5 أغلق وحدة الماسحة الضوئية ببطء.

مشكلات أخرى

طباعة الورق العادي بهدوء

عند تحديد ورق عادي لنوع الورق في برنامج تشغيل الطابعة، حاول اختيار Quiet Mode (وضع الهدوء) لعمليات أكثر هدوءًا. سيؤدي هذا إلى تقليل سرعة الطباعة.

لنظام التشغيل Windows، حدد **On** (تشغيل) كإعداد Quiet Mode (وضع الهدوء) في علامة التبويب Main (رئيسي) في برنامج تشغيل الطابعة لديك.

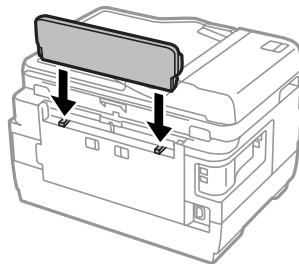
بالنسبة لنظام التشغيل Mac OS X، حدد **On** (تشغيل) من Quiet Mode (وضع الهدوء). لعرض Quiet Mode (وضع الهدوء)، انقر فوق القوائم التالية: **System Preferences** (تفضيلات النظام)، **Print & Scan** (طباعة ومسح ضوئي) (لنظام Mac OS X 10.8 أو 10.7) أو **Print & Fax** (طباعة وإرسال فاكس) (لنظام Mac OS X 10.6 أو 10.5)، منتجك (في مربع القائمة Printers (الطابعات))، **Options & Supplies** (خيارات وتجهيزات)، ثم **Driver** (برنامج التشغيل).

لم يتم التعرف على بطاقة الذاكرة

قد لا يتم التعرف على بطاقة الذاكرة وفقًا لإعدادات Memory Device Interface. قم بتحديد القائمة كما هو موضح أدناه.
Setup > System Administration > Memory Device Interface > Memory Device > Enable

تمت إزالة فتحة تغذية الورق الخلفية (فقط للسلسلة WF-7610/السلسلة WF-7620)

عند إزالة فتحة تغذية الورق الخلفية، قم بإعادة تركيبها من خلال الإمساك بشكل رأسي كما هو موضح أدناه.



استكشاف مشكلات المسح الضوئي وإصلاحها

المشاكل التي تشير إليها الرسائل على شاشة LCD أو مصباح الحالة

- تأكد من توصيل المنتج بالكمبيوتر بشكل صحيح.
- قم بإيقاف تشغيل المنتج ثم تشغيله مرة أخرى. إذا لم يتم حل المشكلة، فقد يكون هناك عطل في المنتج، أو قد تحتاج إلى استبدال مصدر الإضاءة في وحدة الماسحة الضوئية. اتصل بالموزع.
- تأكد من تثبيت برنامج المسح الضوئي بالكامل.
للمزيد من التفاصيل حول إعادة التثبيت، قم بزيارة موقع Epson المحلي على الويب.
← "أين تجد المساعدة" في الصفحة 202

المشاكل عند بدء عملية مسح ضوئي

- تحقق من مصباح الحالة وتأكد من أن المنتج جاهز للمسح الضوئي.
- تأكد من توصيل الكابلات بإحكام بالمنتج ومأخذ تيار كهربائي سليم.
وإذا لزم الأمر، فاختر مهائئ التيار المتردد للمنتج بتوصيله بجهاز كهربائي آخر ثم تشغيله.
- أوقف تشغيل المنتج والكمبيوتر ثم تحقق من توصيل كابل الواجهة بينهما للتأكد من إحكام التوصيل.
- تأكد من تحديدك للمنتج الصحيح في حالة ظهور قائمة ماسحة ضوئية عند بدء المسح الضوئي.
- صل المنتج مباشرةً بمنفذ USB الخارجي بالكمبيوتر أو من خلال محور USB واحد فقط. قد لا يعمل المنتج بشكل صحيح عند توصيله بالكمبيوتر من خلال أكثر من محور USB واحد. وإذا استمرت المشكلة، فحاول توصيل المنتج بالكمبيوتر مباشرةً.
- قد لا يعمل الكمبيوتر إذا تم توصيل أكثر من منتج واحد. قم بتوصيل المنتج الذي تريد استخدامه فقط، وحاول إجراء المسح الضوئي مرة أخرى.
- إذا لم يعمل برنامج المسح الضوئي بشكل صحيح، فقم بإلغاء تثبيت البرنامج أولاً ثم إعادة تثبيته.
← "إلغاء تثبيت البرنامج" في الصفحة 146
- للمزيد من التفاصيل حول إعادة التثبيت، قم بزيارة موقع Epson المحلي على الويب.
← "أين تجد المساعدة" في الصفحة 202
- إذا قمت بالنقر فوق الزر **Keep Blocking** (استمرار الحظر) في الإطار Windows Security Alert (تنبيه حماية Windows) أثناء تثبيت البرنامج Epson Software أو بعده، فقم بإلغاء حظر Epson Event Manager.
← "طريقة إلغاء حظر Epson Event Manager" في الصفحة 182

طريقة إلغاء حظر Epson Event Manager

1 انقر فوق **Start** (ابدأ) أو زر البدء، ثم أشر بالماوس إلى **Control Panel** (لوحة التحكم).
لنظام التشغيل **Windows 8**: حدد **Desktop** (سطح المكتب)، **charm** (رمز) **Settings** (الإعدادات) و **Control Panel** (لوحة التحكم).

استكشاف مشكلات المسح الضوئي وإصلاحها

2

قم بإجراء أي مما يلي.

لأنظمة التشغيل Windows 8 و7: حدد **System and Security** (النظام والحماية).

نظام التشغيل Windows Vista: حدد **Security** (الحماية).

نظام التشغيل Windows XP: حدد **Security Center** (مركز الحماية).

3

قم بإجراء أي مما يلي.

لأنظمة التشغيل Windows 8 و7 و Vista: حدد **Allow a program through Windows Firewall** (السماح لبرنامج من خلال جدار حماية Windows).

نظام التشغيل Windows XP: حدد **Windows Firewall** (جدار حماية Windows).

4

قم بأحد الإجراءين التاليين.

لأنظمة التشغيل Windows 8 و7: تأكد من تحديد مربع الاختيار لـ **EEventManager Application** في القائمة **Allowed programs and features** (البرامج والميزات المسموح بها).

نظام التشغيل Windows Vista: انقر فوق علامة التبويب **Exceptions** (استثناءات)، ثم تأكد من تحديد مربع الاختيار لـ **EEventManager Application** في القائمة **Program or port** (برنامج أو منفذ).

نظام التشغيل Windows XP: انقر فوق علامة التبويب **Exceptions** (استثناءات)، ثم تأكد من تحديد مربع الاختيار لـ **EEventManager Application** في القائمة **Programs and Services** (البرامج والخدمات).

5

انقر فوق OK (موافق).

استخدام وحدة التغذية التلقائية بالمستندات (ADF)

إذا كان غطاء المستندات أو غطاء وحدة التغذية التلقائية بالمستندات (ADF)، فقم بغلقه وإعادة المسح الضوئي مرة أخرى.

تأكد من توصيل الكابلات بإحكام بالمنتج ومأخذ تيار كهربائي سليم.

استخدام برنامج مسح ضوئي آخر بخلاف برنامج التشغيل Epson Scan

إذا كنت تستخدم أي برامج متوافقة مع TWAIN، فتأكد من تحديد المنتج الصحيح كإعدادات Scanner (ماسحة ضوئية) أو Source (المصدر).

استكشاف مشكلات المسح الضوئي وإصلاحها

- إذا لم تتمكن من إجراء المسح الضوئي باستخدام أي برامج مسح ضوئي متوافقة مع TWAIN، فقم بإلغاء تثبيت برنامج المسح الضوئي المتوافق مع TWAIN ثم أعد تثبيته.
← "إلغاء تثبيت البرنامج" في الصفحة 146

مشكلات عند التغذية بالورق

الورق أصبح متسخاً

- قد تحتاج إلى تنظيف المنتج.
← "تنظيف المنتج" في الصفحة 139

تمت التغذية بعدة صفحات

- إذا قمت بتحميل ورق غير مدعوم، فقد يقوم المنتج بتغذية أكثر من صفحة واحدة من الورق في المرة الواحدة.
← "مواصفات وحدة التغذية التلقائية للمستندات (ADF)" في الصفحة 194
- قد تحتاج إلى تنظيف المنتج.
← "تنظيف المنتج" في الصفحة 139

انحشار الورق في وحدة التغذية التلقائية بالمستندات (ADF)

- قم بإزالة الورق المحشور من داخل وحدة التغذية التلقائية بالمستندات (ADF).
← "إزالة الورق المحشور من وحدة تغذية الورق التلقائية (ADF)" في الصفحة 168

مشاكل في وقت المسح الضوئي

- يستغرق المسح الضوئي بدقة عالية وقتاً طويلاً.
- عند تحديد Quiet Mode (وضع الهدوء)، قد يستغرق المسح الضوئي وقتاً أطول.
حدد Quiet Mode (وضع الهدوء) من القائمة المنسدلة على شاشة إعداد Epson Scan Configuration (تهيئة).

مشاكل مع الصور الممسوحة ضوئياً

جودة المسح الضوئي غير مرضية

- يمكن تحسين جودة المسح الضوئي من خلال تغيير الإعدادات الحالية أو ضبط الصورة الممسوحة ضوئياً.
← "ميزات ضبط الصورة" في الصفحة 75

تظهر صورة في خلفية المستند الأصلي في الصورة الممسوحة ضوئياً

- إذا كان المستند الأصلي مطبوعاً على ورق رقيق، فقد تكون الصور في الخلفية مرئية للمنتج وتظهر في الصورة الممسوحة ضوئياً. حاول مسح المستند الأصلي ضوئياً بوضع قطعة ورق سوداء على الجزء الخلفي منها. أيضاً تأكد من تحديد Text Enhancement (تقنية تحسين النص) في Office Mode (وضع المكتب).

استكشاف مشكلات المسح الضوئي وإصلاحها

الأحرف غير واضحة

□ في Office Mode (وضع المكتب) أو حدد مربع الاختيار **Text Enhancement** (تقنية تحسين النص).

□ اضبط إعداد **Threshold** (الحد).

Office Mode (وضع المكتب):

حدد **Black&White** (أبيض وأسود) ليكون إعداد **Image Type** (نوع الصورة)، ثم حاول ضبط الإعداد **Threshold** (الحد).

Professional Mode (الوضع الاحترافي):

حدد **Black&White** (أبيض وأسود) من **Image type** (نوع الصورة). قم بإجراء الإعداد **Image Option** (خيار الصورة) المناسب وجرب ضبط الإعداد **Threshold** (الحد).

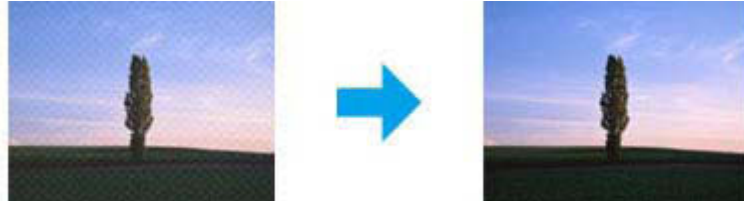
□ قم بزيادة إعداد الدقة.

لا يتم التعرف على الأحرف بشكل صحيح عند تحويلها إلى نص قابل للتعديل (OCR)

ضع المستند بشكل مستقيم على زجاج المساحة الضوئية. إذا كان المستند مائلاً، فقد لا يمكن التعرف عليه بشكل صحيح.

تظهر نماذج مموجة في الصورة الممسوحة ضوئياً

النموذج المموج (يطلق عليه أيضاً تموج) هو نموذج قد يظهر في صورة ممسوحة ضوئياً لمستند مطبوع.



□ إذا كنت تستخدم سطح المساح الضوئي، فقم بإزالة المستند الأصلي الخاص بك.

□ حدد **Descreening** (تنقية الصورة) كإعداد جودة الصورة.

□ حاول تغيير إعداد **Resolution** (الدقة).

ظهور خطوط مستقيمة أو نقاط أو تشويش أو لون غير متساو في صورتك

قد تحتاج إلى تنظيف الجزء الداخلي من المنتج.

← "تنظيف المنتج" في الصفحة 139

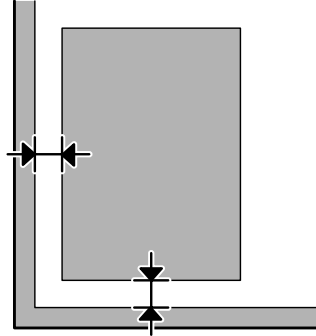
منطقة المسح الضوئي أو الاتجاه غير مرضي

لا يتم إجراء مسح ضوئي لحواف المستند الأصلي

□ إذا كنت تقوم بالمسح الضوئي باستخدام معاينة عادية في Professional Mode (الوضع الاحترافي)، فقم بتحريك المستند أو الصورة حوالي 6 مم (0.2 بوصة) بعيداً عن الحواف الأفقية والرأسية لسطح المساحة الضوئية لتفاديها.

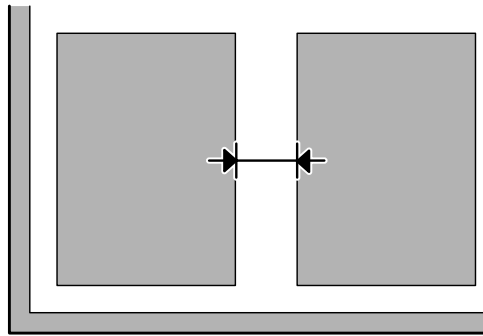
استكشاف مشكلات المسح الضوئي وإصلاحها

- إذا كنت تقوم بالمسح الضوئي باستخدام معاينة عادية، فقم بتحريك المستند أو الصورة حوالي 3 مم (0.12 بوصة) بعيداً عن الحواف الأفقية والرأسية لسطح الماسحة الضوئية لتفادي الاقتصاص.



يتم إجراء مسح ضوئي لعدة مستندات في ملف واحد

ضع المستندات على مسافة 20 ملم (0,8 بوصة) على الأقل بعيداً عن بعضها على زجاج الماسحة الضوئية.



يتعذر إجراء مسح ضوئي للمنطقة التي تريدها

- وفقاً للمستندات، قد لا تكون قادراً على إجراء مسح ضوئي للمنطقة التي تريدها. قم باستخدام المعاينة العادية لإنشاء إطارات تحديد على المنطقة التي ترغب في مسحها ضوئياً.
- عندما تقوم باستخدام سطح الماسحة الضوئية، تأكد من عدم قيامك بوضع المنتج في ضوء الشمس المباشر أو بالقرب من مصدر إضاءة. قد لا يكتشف سطح الماسحة الضوئية المستند بشكل صحيح بالقرب من مصدر إضاءة.
- أثناء قيامك بالمسح من لوحة التحكم، قم بالتحقق من إعدادات Scan Area.
- عندما يكون إعداد الدقة لديك كبير، فقد يتم تقييد منطقة المسح. قم بتقليل الدقة أو ضبط منطقة المسح في إطار المعاينة.

يتعذر إجراء المسح الضوئي في الاتجاه الذي تريده

انقر فوق Configuration (تهيئة)، وحدد علامة التبويب Preview (معاينة)، ثم قم بإلغاء تحديد مربع الاختيار Auto Photo Orientation (الضبط التلقائي لاتجاه الصورة). ثم ضع مستنداتك بشكل صحيح.

مشكلات أخرى

المسح الضوئي بهدوء

يمكنك تحديد Quiet Mode (وضع الهدوء) لتقليل الضوضاء أثناء المسح؛ لكن قد يستغرق المسح وقتاً أطول. حدد Quiet Mode (وضع الهدوء) من القائمة المنسدلة على شاشة إعداد Epson Scan Configuration (تهيئة).

استمرار المشاكل بعد تجربة كل الحلول

إذا قمت بتجربة كل الحلول ولم تحل المشكلة، فقم بتهيئة إعدادات Epson Scan.

انقر فوق Configuration (تهيئة)، وحدد علامة التبويب Other (أخرى)، ثم انقر فوق Reset All (إعادة ضبط الكل).

استكشاف مشكلات الفاكس وإصلاحها

لا يمكن إرسال الفاكس أو استلامه

- ❑ تأكد من توصيل كابل الهاتف بشكل صحيح.
← "التوصيل بخط هاتف" في الصفحة 82
- ❑ قم بتشغيل **Check Fax Connection** لتحديد سبب المشكلة.
Setup > System Administration > Fax Settings > Check Fax Connection ←
- ❑ تحقق من رمز الخطأ المعروف لمهمة الفاكس التي فشل إرسالها ثم راجع القسم التالي للتعرف على الحل.
← "رمز الخطأ في Status Menu" في الصفحة 152
- ❑ إذا كان المنتج غير متصل بهاتف وترغب في استلام فاكسات تلقائياً، فتأكد من ضبط **Receive Mode** على **Auto**.
← "إعداد وضع الاستلام" في الصفحة 95
- ❑ إذا قمت بتوصيل المنتج بخط هاتف DSL، فيجب تثبيت فلتر DSL على الخط وإلا فلن يعمل الفاكس. اتصل بموفر DSL للحصول على الفلتر الضروري.
- ❑ قد تكون سرعة الإرسال هي السبب في المشكلة. قم بتقليل إعداد **Fax Speed**.
← "System Administration الإعدادات" في الصفحة 111
- ❑ إذا كانت محاولة إرسال فاكس إلى مستلم محدد في قائمة Contacts غالباً ما تفشل، فقم بضبط سرعة فاكس أقل لهذا المستلم.
← "إنشاء جهة اتصال" في الصفحة 103
- ❑ تأكد من تشغيل ECM. لا يمكن إرسال واستلام الفاكسات الملونة عند إيقاف تشغيل ECM.
← "System Administration الإعدادات" في الصفحة 111
- ❑ إذا فشل إرسال فاكس بسبب عدم استجابة جهاز المستلم، فقم بسؤال المستلم ما إذا كان جهاز الفاكس لديه قيد التشغيل. إذا لم تتمكن بعد هذا من إرسال فاكس، فقد يتمثل السبب في الوقت الذي يستغرقه جهاز العميل للرد على المكاملة. بعد الاتصال، ينتظر المنتج لمدة 50 ثانية ليقوم جهاز المستلم بالإجابة، وإذا لم يقوم الجهاز بالإجابة، يتم إلغاء عملية الإرسال. لحل هذه المشكلة، قم بإضافة إيقاف مؤقت بعد رقم الفاكس من خلال إدخال شرطة (-). تتسبب شرطة واحدة في إيقاف المنتج مؤقتاً لمدة ثلاث ثواني.

”يظهر الخطأ No dial tone detected“

- ❑ إذا قمت بتوصيل المنتج بخط هاتف PBX (مقسم الهاتف للاتصال الخاص) أو مهائئ طرفي، فقم بتغيير الإعداد Line Type إلى PBX.
← "إعداد نوع الخط" في الصفحة 86
- ❑ إذا لم تتمكن بعد ذلك من إرسال فاكس، فقم بتغيير الإعداد **Dial Tone Detection** إلى **Off**. ومع ذلك، قد يؤدي القيام بذلك إلى إسقاط الرقم الأول من رقم الفاكس وإرسال الفاكس إلى رقم خطأ.
Setup > System Administration > Fax Settings > Basic Settings > Dial Tone Detection →

استكشاف مشكلات الفاكس وإصلاحها

يظهر الخطأ الذاكرة ممتلئة

- ❑ إذا تم ضبط المنتج الخاص بك ليقوم بحفظ الفاكسات المستلمة في الورد، فقم بحذف الفاكسات المستلمة التي قمت بعرضها بالفعل أو طباعة الفاكس.
- ❑ إذا تم ضبط المنتج الخاص بك ليقوم بحفظ الفاكسات المستلمة على جهاز كمبيوتر أو جهاز تخزين خارجي، فقم بتشغيل الكمبيوتر أو توصيل الجهاز لحفظ الفاكسات على الكمبيوتر أو الجهاز.
- ❑ في حالة حدوث خطأ بسبب انحشار الورق أو نفاذ خراطيش الحبر عند استلام فاكس، قم بمسح الخطأ ومطالبة المرسل بإرسال الفاكس مرة أخرى.
- ❑ حتى إذا كانت الذاكرة ممتلئة، يمكنك إرسال فاكس أحادي اللون إلى مستلم واحد من خلال تمكين الخيار Direct Send.
- ❑ إرسال مستنداتك في مجموعات متعددة.

مشكلات في الجودة

في الفاكسات المرسلة

- ❑ نظف زجاج الماسحة الضوئية ووحدة التغذية التلقائية بالمستندات (ADF).
← "تنظيف السطح الخارجي للمنتج" في الصفحة 139
- ❑ إذا كان الفاكس الذي قمت بإرساله باهتاً أو غير واضح، فقم بتغيير **Resolution** أو **Density** في قائمة إعدادات الفاكس.
← "وضع Fax" في الصفحة 108
- ❑ إذا لم تكن متأكدًا من إمكانات جهاز الفاكس الخاص بالمستلم، فقم بتمكين ميزة **Direct Send** أو تحديد **Fine** كإعداد **Resolution** قبل إرسال الفاكس. إذا قمت بتحديد **Super Fine** أو **Ultra Fine** كإعداد **Resolution** للفاكس أحادي اللون وقمت بإرسال الفاكس بدون استخدام الوظيفة Direct Send، فقد يقوم المنتج تلقائياً بتقليل الجودة.

في الفاكسات المستلمة

- ❑ تأكد من تشغيل ECM.
System Administration ← الإعدادات" في الصفحة 111
- ❑ يمكنك طباعة الفاكس مرة أخرى من Status Menu.
← "التحقق من مهام الفاكس المرسلة/المستلمة" في الصفحة 100

مشكلات أخرى

جهاز الإجابة لا يمكنه الرد على مكالمات صوتية

- عند ضبط Receive Mode على Auto، وتوصيل جهاز إجابة بنفس خط الهاتف مثل هذا المنتج، قم بضبط عدد الرنات للرد لاستلام الفاكسات إلى رقم أعلى من عدد رنات جهاز الإجابة.
← "إعداد عدد الرنات للإجابة" في الصفحة 87

وقت أو تاريخ مهام الفاكس المرسل أو المستلمة غير صحيح

إذا كانت طوابع الوقت على مهام الفاكس غير صحيحة أو إذا لم يتم إرسال الفاكس المجدول في الوقت المحدد أو إذا كانت ساعة المنتج تعمل بسرعة/بطء، فقد يكون قد تم إعادة ضبطها بسبب انقطاع التيار أو قد يكون تم إيقاف تشغيل المنتج لفترة طويلة. اضبط الوقت الصحيح.
 Setup > System Administration > Common Settings > Date/Time Settings ←

يتعذر تخزين الفاكسات المستلمة في جهاز تخزين خارجي

قد يكون جهاز التخزين الخارجي لا يشتمل على ذاكرة كافية أو محمي من الكتابة أو لا يشتمل على مجلد للحفظ. لإنشاء مجلد لحفظ الفاكسات المستلمة في الجهاز، راجع القسم التالي.
 ← "إخراج الفاكسات المستلمة" في الصفحة 95

لا يمكنك حفظ الفاكسات المستلمة عند تعطيل **Memory Device Interface**.
 ← Setup > System Administration > Printer Settings > Memory Device Interface

يتم إرسال الفاكسات بحجم غير صحيح

- عندما تقوم باستخدام سطح الماسحة الضوئية، تأكد من عدم قيامك بوضع المنتج في ضوء الشمس المباشر أو بالقرب من مصدر إضاءة. قد لا يكتشف سطح الماسحة الضوئية المستند بشكل صحيح بالقرب من مصدر إضاءة.
- عند القيام بمسح المستند الخاص بك على سطح الماسحة الضوئية لإرساله عبر الفاكس، تكون بحاجة إلى تحديد حجم المستند.
 ← "وضع Fax" في الصفحة 108

معلومات المنتج

متطلبات النظام

لنظام التشغيل Windows

واجهة توصيل الكمبيوتر	النظام
USB عالي السرعة	نظام التشغيل 8 Windows (أو 64 بت)، 7 Windows (أو 64 بت)، Vista (32 أو 64 بت)، XP، XP Professional x64 Edition، Server 2012، Server 2008 R2، أو SP1 إصدار أعلى (32 بت)، Server 2008، و Server 2003

لنظام التشغيل Mac OS X

واجهة الكمبيوتر	النظام
USB عالي السرعة	Mac OS X 10.5.8، 10.6.x، 10.7.x، 10.8.x

ملاحظة:
لا يتم دعم نظام الملفات (UNIX File System) UFS لنظام التشغيل Mac OS X.

المواصفات الفنية

ملاحظة:
تكون المواصفات عرضة للتغيير دون إشعار.

مواصفات الطابعة

مسار الورق	علبة الورق 1 و 2*، إدخال أمامي وحدة التغذية بالورق الخلفية، إدخال علوي
السعة	27.5 مم لعلبة الورق 1 و 2* 0.3 مم لفتحة التغذية بالورق الخلفية

* علبة الورق 2 مدعومة فقط للسلسلة WF-7620/السلسلة WF-3640.

معلومات المنتج

الورق

ملاحظة:

- نظراً لأن جودة نوع أو صنف معين من الورق قد تتغير بواسطة الجهة المصنعة في أي وقت، فإن *Epson* لا تستطيع ضمان جودة أي نوع أو صنف ورق خلاف الذي توفره *Epson*. اختبر دوماً عينات من مجموعة الورق قبل شراء كميات كبيرة أو طباعة مهام كبيرة.
- قد يقلل الورق منخفض الجودة من جودة الطباعة ويسبب انحشار الورق أو مشكلات أخرى. إذا واجهت مشكلات، فقم بالتغيير إلى درجة أعلى من الورق.

الورق الفردي:

الحجم	<p>483 × 329 A3+ مم *</p> <p>420 × 297 A3 مم *</p> <p>364 × 257 B4 مم *</p> <p>297 × 210 A4 مم</p> <p>257 × 182 B5 ملم</p> <p>210 × 148 A5 ملم</p> <p>148 × 105 A6 ملم</p> <p>15 × 10 سم (4 × 6 بوصات)</p> <p>18 × 13 سم (5 × 7 بوصات)</p> <p>13 × 9 سم (3.5 × 5 بوصات)</p> <p>20 × 13 سم (5 × 8 بوصات)</p> <p>25 × 20 سم (8 × 10 بوصات)</p> <p>9:16 حجم عريض (102 × 181 ملم)</p> <p>148 × 100 ملم</p> <p>11 × 8 1/2 Letter بوصة</p> <p>14 × 8 1/2 Legal بوصة</p>
أنواع الورق	Plain paper (الورق العادي) أو الورق الخاص الموزع بواسطة <i>Epson</i>
السمك (لورق العادي)	0.08 إلى 0.11 ملم (0.003 إلى 0.004 بوصة)
الوزن (لورق العادي)	64 جم/م ² (17 رطلاً) إلى 90 جم/م ² (24 رطلاً)

* متاح فقط للسلسلة WF-7610/السلسلة WF-7620:

الأظرف:

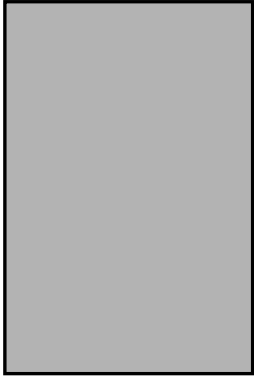
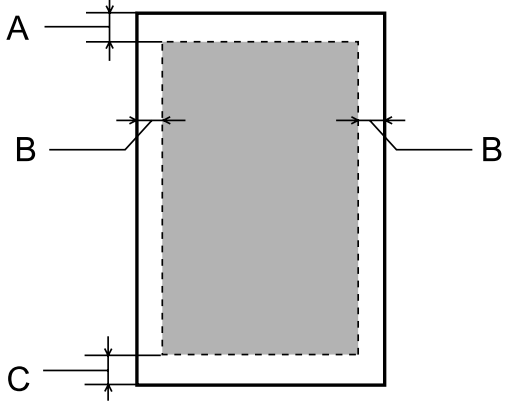
الحجم	<p>مغلف #10 1/8 × 4 1/2 بوصة</p> <p>مغلف DL 220 × 110 ملم</p> <p>ظرف C4 229 × 324 مم</p> <p>مغاف C6 162 × 114 ملم</p>
أنواع الورق	ورق عادي
الوزن	75 جم/م ² (20 رطلاً) إلى 90 جم/م ² (24 رطلاً) للظرف #10 و DL و C6 80 جم/م ² (21 رطلاً) إلى 100 جم/م ² (26 رطلاً) للظرف C4

معلومات المنتج

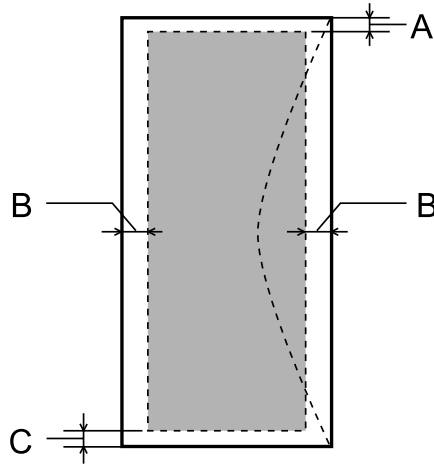
المنطقة القابلة للطباعة

توضح الأجزاء التي تم تمييزها المنطقة القابلة للطباعة.

الورقات الفردية:

بلا حدود	عادي
	

الأطراف:



الحد الأدنى للهامش			
الظرف (C4)	الأطراف (DL/C6/#10)	الورق الفردي	نوع الوسائط
3.0 ملم (بوصة 0.12) ^{1*}	3.0 ملم (بوصة 0.12) ^{1*}	3.0 ملم (بوصة 0.12)	A
5.0 مم (بوصة 0.20) ^{3*} 10.0 مم (بوصة 0.40) ^{4*}	5.0 ملم (بوصة 0.20)	3.0 ملم (بوصة 0.12)	B
3.0 ملم (بوصة 0.12) ^{2*}	3.0 ملم (بوصة 0.12) ^{2*}	3.0 ملم (بوصة 0.12)	C

1* الهامش الموصى به 21 مم.

2* الهامش الموصى به 50 مم.

3* للسلسلة WF-7610/السلسلة WF-7620

4* للسلسلة WF-3620/السلسلة WF-3640

معلومات المنتج

ملاحظة:

حسب نوع الورق، قد تنخفض جودة الطباعة في المناطق العلوية والسفلية من المطبوعات، أو قد تتعرض المنطقة للتلطيخ.

مواصفات الماسحة الضوئية

نوع الماسحة الضوئية	مسطحة ألوان
جهاز كهروضوئي	CIS (وحدة استشعار اتصال الصور الملونة)
وحدات البكسل الفعالة	14040 × 10200 بكسل بكثافة تبلغ 1200 نقطة لكل بوصة قد يتم تقييد منطقة المسح الضوئي إذا كان إعداد درجة الدقة كبيراً.
حجم المستند (السلسلة/WF-7610/السلسلة WF-7620)	297 × 431.8 مم (بوصة 11.7 × 17 بوصة) أو A3 أو US B (17 × 11 بوصة)
حجم المستند (السلسلة/WF-3620/السلسلة WF-3640)	216 × 297 مم (بوصة 8.5 × 11.7 بوصة) أو A4 أو Letter
دقة المسح الضوئي	1200 نقطة لكل بوصة (المسح الضوئي الرئيسي) 2400 نقطة لكل بوصة (المسح الضوئي الفرعي)
دقة الإخراج	من 50 إلى 4800 و7200 و9600 نقطة لكل بوصة (من 50 إلى 4800 نقطة لكل بوصة بزيادة نقطة واحدة لكل بوصة)
بيانات الصورة	16 بت لكل بكسل للون الداخلي 8 بت لكل بكسل للون الخارجي (الحد الأقصى)
مصدر الضوء	مصباح

مواصفات وحدة التغذية التلقائية للمستندات (ADF)

إدخال الورق	تحميل الورق ووجهه لأعلى
إخراج الورق	إخراج الورق ووجهه لأسفل
حجم الورق ^{1*}	B5، A5، A4، Letter، B4 ^{*2} ، A3 ^{*2}
أنواع الورق	ورق عادي
وزن الورق	64 إلى 95 جم/متر ²
سعة الورق	إجمالي سمك 3.5 مم، حتى 35 ورقة ^{4*3*}

^{1*} للسلسلة WF-3620/السلسلة WF-3640، لا يمكنك مسح جانبي الورق من الحجم A5 و Legal تلقائياً.

^{2*} تتوفر المستندات A3 و B4 فقط للسلسلة WF-7610/السلسلة WF-7620.

^{3*} للسلسلة WF-3620/السلسلة WF-3640، تكون سعة التحميل للورق بحجم Legal هي 10 ورقات.

^{4*} الورق الذي يزن 75 جرام/م².

معلومات المنتج

مواصفات الفاكس

نوع الفاكس	إمكانية الاتصال عن بعد من خلال الفاكس بالأبيض والأسود والألوان (ITU-T Super المجموعة 3)
الخطوط المدعومة	خطوط هاتف تماثلية قياسية وأنظمة الهاتف PBX (مقسم الهاتف للاتصال الخاص)
السرعة	حتى 33.6 كيلوبت في الثانية
الدقة	أحادي اللون قياسية: 203 × 98 نقطة لكل بوصة جيدة: 203 × 196 نقطة لكل بوصة صورة فوتوغرافية: 203 × 196 نقطة لكل بوصة جيدة جداً: 203 × 392 نقطة لكل بوصة أقصى جودة: 406 × 392 نقطة لكل بوصة اللون جيدة: 200 × 200 نقطة لكل بوصة صورة فوتوغرافية: 200 × 200 نقطة لكل بوصة
أرقام الطلب السريع	السلسلة WF-7610/السلسلة WF-7620: 200 السلسلة WF-3620/السلسلة WF-3640: 100
ذاكرة الصفحات	السلسلة WF-7610/السلسلة WF-7620: حتى 550 صفحة السلسلة WF-3620/السلسلة WF-3640: حتى 180 صفحة (وفقاً للمخطط ITU-T رقم 1)
إعادة الاتصال*	مرتان (بفاصل زمني دقيقة واحدة)
واجهة التوصيل	خط هاتف RJ-11 ضبط اتصال الهاتف RJ-11

* قد تختلف المواصفات وفقاً للدولة أو المنطقة.

مواصفات واجهة الشبكة

المقياس:	IEEE 802.11b/g/n ^{*1}	Wi-Fi
الأمان:	WEP (64/128 بت) WPA-PSK (AES) ^{*2}	
نطاق التردد:	2.4 جيجا هرتز	
وضع الاتصال:	البنية الأساسية Ad hoc Wi-Fi Direct ^{*3}	
المقياس:	IEEE802.3i/u, IEEE802.3az ^{*4}	إيثرنت
وضع الاتصال:	Ethernet 100BASE-TX/10BASE-T	

معلومات المنتج

HTTPS Server/Client	SSL/TLS	بروتوكول الأمان
IPPS		

1* يتوافق مع معيار IEEE 802.11b/g/n أو معيار IEEE 802.11b/g وفقاً لمكان الشراء.

2* يتوافق مع WPA2 مع دعم WPA/WPA2 Personal.

3* يمكنك استخدام المنتج في وضع Wi-Fi Direct و Simple AP حتى في حالة قيامك بتوصيله بشبكة إيثرنت.

4* يجب أن يتوافق الجهاز المتصل مع IEEE802.3az.

بطاقة الذاكرة

Memory Stick Duo Memory Stick PRO Duo Memory Stick PRO-HG Duo Memory Stick Micro* MagicGate Memory Stick Duo SDXC SDHC SD miniSDHC* miniSD* microSDXC* microSDHC* microSD*	بطاقات الذاكرة المتوافقة
DCF (قاعدة تصميم نظام ملف الكاميرا) الإصدار 1.0 أو 2.0 متوافق. تتوافق كافة أنواع البطاقات مع الإصدار القياسي.	تنسيق الوسائط DCF
3.3 فولت	متطلبات الجهد الكهربائي

* يلزم توفر مهايئ.

مواصفات بيانات الصورة

JPEG مع إصدار Exif 2.3 القياسي التالي الصور التي تتوافق مع TIFF 6.0: - صور ملونة كاملة RGB (غير مضغوطة) - صور ثنائية (غير مضغوطة أو مرمزة عبر CCITT)	تنسيق الملف
80 × 80 بكسل إلى 10200 × 10200 بكسل	حجم الصورة
حتى 2 جيجا بايت	حجم الملف
JPEG: حتى 9990 TIFF: حتى 999	عدد الملفات

معلومات المنتج

المواصفات الميكانيكية

السلسلة WF-7610

التخزين العرض: 567 مم (بوصة 22.3) العمق: 486 مم (بوصة 19.1) الارتفاع: 340 مم (بوصة 13.4)	الأبعاد
الطباعة* العرض: 567 مم (بوصة 22.3) العمق: 817 مم (بوصة 32.2) الارتفاع: 340 مم (بوصة 13.4)	
حوالي 18.5 كجم (40.8 رطل) بدون خراطيش الحبر وسلك التيار.	الوزن

* مع امتداد ملحق درج الإخراج.

السلسلة WF-7620

التخزين العرض: 567 مم (بوصة 22.3) العمق: 486 مم (بوصة 19.1) الارتفاع: 418 مم (بوصة 16.5)	الأبعاد
الطباعة* العرض: 567 مم (بوصة 22.3) العمق: 817 مم (بوصة 32.2) الارتفاع: 418 مم (بوصة 16.5)	
حوالي 21.7 كجم (47.8 رطل) بدون خراطيش الحبر وسلك التيار.	الوزن

* مع امتداد ملحق درج الإخراج.

السلسلة WF-3620

التخزين العرض: 449 ملم (بوصة 17.7) العمق: 417 ملم (بوصة 16.4) الارتفاع: 243 ملم (بوصة 9.6)	الأبعاد
الطباعة* العرض: 449 ملم (بوصة 17.7) العمق: 560 ملم (بوصة 22.0) الارتفاع: 243 ملم (بوصة 9.6)	
حوالي 9.7 كجم (21.4 رطل) بدون خراطيش الحبر وسلك التيار.	الوزن

* مع امتداد ملحق درج الإخراج.

السلسلة WF-3640

معلومات المنتج

الأبعاد	التخزين العرض: 449 ملم (17.7 بوصة) العمق: 427 ملم (16.8 بوصة) الارتفاع: 308 ملم (12.1 بوصة)
	الطباعة* العرض: 449 ملم (17.7 بوصة) العمق: 563 ملم (22.2 بوصة) الارتفاع: 308 ملم (12.1 بوصة)
الوزن	حوالي 11.5 كجم (25.4 رطل) بدون خراطيش الحبر وسلك التيار.

* مع امتداد ملحق درج الإخراج.

كهربائية

السلسلة WF-7610

طراز بجهد 100-240 فولت		
نطاق جهد الإدخال	90 إلى 264 فولت	
نطاق التردد المقدر	50 إلى 60 هرتز	
نطاق تردد الإدخال	49.5 إلى 60.5 هرتز	
التيار المقدر	1.0 إلى 0.6 أمبير	
استهلاك الطاقة (عبر اتصال USB)	النسخ المستقل	حوالي 19 واط (ISO/IEC24712)
	وضع الاستعداد	8.5 واط تقريباً
	وضع السكون	حوالي 1.7 واط
	وضع إيقاف الطاقة	0.3 واط تقريباً

السلسلة WF-7620

طراز بجهد 100-240 فولت		
نطاق جهد الإدخال	90 إلى 264 فولت	
نطاق التردد المقدر	50 إلى 60 هرتز	
نطاق تردد الإدخال	49.5 إلى 60.5 هرتز	
التيار المقدر	1.0 إلى 0.6 أمبير	
استهلاك الطاقة (عبر اتصال USB)	النسخ المستقل	حوالي 19 واط (ISO/IEC24712)
	وضع الاستعداد	حوالي 8.5 واط
	وضع السكون	1.7 واط تقريباً
	وضع إيقاف الطاقة	0.3 واط تقريباً

معلومات المنتج

ملاحظة:

افحص الملتصق الموجود في الجزء الخلفي من الطابعة للتعرف على الجهد الكهربائي الخاص بالمنتج.

السلسلة WF-3620

طراز بجهد 100-240 فولت		
90 إلى 264 فولت	نطاق جهد الإدخال	
50 إلى 60 هرتز	نطاق التردد المقدر	
49.5 إلى 60.5 هرتز	نطاق تردد الإدخال	
0.4 إلى 0.8 أمبير	التيار المقدر	
حوالي 17 واط (ISO/IEC24712)	النسخ المستقل	استهلاك الطاقة (عبر اتصال USB)
7.3 واط تقريباً	وضع الاستعداد	
1.6 واط تقريباً	وضع السكون	
0.4 واط تقريباً	وضع إيقاف الطاقة	

السلسلة WF-3640

طراز بجهد 100-240 فولت		
90 إلى 264 فولت	نطاق جهد الإدخال	
50 إلى 60 هرتز	نطاق التردد المقدر	
49.5 إلى 60.5 هرتز	نطاق تردد الإدخال	
0.4 إلى 0.8 أمبير	التيار المقدر	
حوالي 18 واط (ISO/IEC24712)	النسخ المستقل	استهلاك الطاقة (عبر اتصال USB)
7.8 واط تقريباً	وضع الاستعداد	
1.6 واط تقريباً	وضع السكون	
0.4 واط تقريباً	وضع إيقاف الطاقة	

بيئة

التشغيل: 10 إلى 35 درجة مئوية (50 إلى 95 فهرنهايت)	درجة الحرارة
التخزين: -20 إلى 40 درجة مئوية (-4 إلى 104 فهرنهايت)	
شهر واحد بدرجة حرارة تصل إلى 40 درجة مئوية (104 فهرنهايت)	

معلومات المنتج

الرطوبة	التشغيل: 20 إلى 80% رطوبة نسبية
	التخزين: 5 إلى 85% رطوبة نسبية

* بدون تكاثف

المقاييس والاعتمادات

طرز الولايات المتحدة:

السلامة	UL60950-1 CAN/CSA-C22.2 No.60950-1
التوافق الكهرومغناطيسي	لجنة الاتصالات الفيدرالية (FCC) الجزء 15 من الجزء الفرعي ب من الفئة ب CAN/CSA-CEI/IEC CISPR 22 الفئة ب

يحتوي هذا الجهاز على الوحدة اللاسلكية التالية.
جهة التصنيع: شركة Askey Computer Corporation
النوع: WLU6117-D69 (التوجيه الخاص بتقييد استخدام مواد خطرة معينة (RoHS))

يتوافق هذا المنتج مع الجزء 15 من قواعد لجنة الاتصالات الفيدرالية FCC و RSS-210 من قواعد IC. لن تتحمل شركة Epson مسؤولية أي فشل في تحقيق متطلبات الحماية نتيجة إجراء أية تعديلات غير موصى بها على المنتج. يخضع التشغيل للشرطين التاليين: (1) لا يتسبب هذا الجهاز في تشويش أو تداخل ضار و(2) يتقبل هذا الجهاز أي تشويش أو موجات متداخلة قد تصل إليه بما في ذلك الموجات التي قد تؤثر بالسلب على تشغيله.

لمنع تشويش موجات الراديو على الخدمة المرخصة، تم تصميم هذا الجهاز ليتم استخدامه داخل المنشآت والمنازل وبعيداً عن النواذ لضمان الحصول على أقصى درجات الحماية. ويخضع الجهاز (أو هوائى الإرسال الخاصة به) المثبت خارج المنشآت والمنازل للحصول على ترخيص.

الطرز الأوروبي:

EN60950-1	2006/95/EC توجيهات الجهد المنخفض
EN55022 الفئة ب EN61000-3-2 EN61000-3-3 EN55024	2004/108/EC توجيهات التوافق الكهرومغناطيسي
EN300 328 EN301 489-1 EN301 489-17 TBR21 EN60950-1	R&TTE 1999/5/EC توجيهات

للمستخدم الأوروبي:

تُقر شركة SEIKO EPSON Corporation بموجب هذا المستند أن طرز الجهاز، C441C و C481D و C481E، متوافقة مع المتطلبات الأساسية والقوانين ذات الصلة في توجيهات EC/1999/5.

وهي مخصصة للاستخدام فقط في أيرلندا والمملكة المتحدة والنمسا وألمانيا وليختنشتاين وسويسرا وفرنسا وبلجيكا ولوكسمبرج وهولندا وإيطاليا والبرتغال وإسبانيا والدانمارك وفنلندا والنرويج والسويد وأيسلندا وقبرص واليونان وسلوفينيا ومالطا وبلغاريا والتشيك وأستونيا والمجر ولاتفيا وليتوانيا وبولندا ورومانيا وسلوفاكيا.

معلومات المنتج

لن تتحمل شركة Epson مسؤولية أي فشل في تحقيق متطلبات الحماية نتيجة إجراء أية تعديلات غير موصى بها على المنتجات.



الطراز الأسترالي:

التوافق الكهرومغناطيسي	AS/NZS CISPR22 الفئة ب
------------------------	------------------------

كما تقر شركة Epson أن طرز الجهاز، C441C وC481D وC481E، متوافقة مع المتطلبات الأساسية والبنود الأخرى ذات الصلة في التوجيه AS/NZS4268. ولن تتحمل شركة Epson مسؤولية أي فشل في تحقيق متطلبات الحماية نتيجة إجراء أية تعديلات غير موصى بها على المنتج.

واجهة التوصيل

Hi-Speed USB (فئة الجهاز لأجهزة الكمبيوتر)
USB عالي السرعة (لفئة أجهزة التخزين ذات السعة العالية للتخزين الخارجي)*

* لا تضمن Epson تشغيل الأجهزة الموصلة خارجياً.

جهاز USB خارجي

الأجهزة	السعات القصوى
محرك أقراص MO*	1.3 جيجابايت
محرك الأقراص الصلبة* محرك ذاكرة USB	2 تيرابايت تمت التهيئة بتنسيق FAT أو FAT32 أو exFAT.

* لا يوصى باستخدام أجهزة التخزين الخارجية التي يتم تشغيلها عبر USB. استخدم فقط أجهزة التخزين الخارجية التي تتميز بمصادر طاقة تيار متردد مستقلة.

تنسيق ملف بيانات الصورة	<p>DCF (قاعدة تصميم نظام ملف الكاميرا) الإصدار 1.0 أو 2.0 متوافق مع *.</p> <p>* بيانات الصورة المخزنة في الكاميرات الرقمية مع ذاكرة مضمنة غير مدعومة.</p> <p>JPEG مع إصدار Exif 2.3 القياسي.</p> <p>الصور المتوافقة مع TIFF 6.0 كما هو موضح أدناه</p> <p>- صورة ملونة كاملة RGB (غير مضغوطة)</p> <p>- صورة ثنائية (غير مضغوطة أو مرمزة عبر CCITT)</p>
-------------------------	---

أين تجد المساعدة

موقع الويب للدعم الفني

إذا كنت بحاجة إلى المزيد من المساعدة، قم بزيارة موقع دعم Epson على الويب الموضح أدناه. حدد الدولة الخاصة بك وقم بالانتقال إلى قسم الدعم في موقع Epson المحلي الخاص بك على الويب. تتوفر أحدث برامج التشغيل أو الأسئلة الشائعة أو الأدلة أو المواد الأخرى القابلة للتنزيل من الموقع أيضاً.

<http://support.epson.net/>
(أوروبا) <http://www.epson.eu/Support>

إذا لم يعمل منتج Epson الخاص بك بشكل جيد ولم تتمكن من حل المشكلة، فقم بالاتصال بخدمات دعم Epson للحصول على المساعدة.

الاتصال بدعم شركة Epson

قبل الاتصال بشركة Epson

إذا كان منتج Epson لديك لا يعمل بشكل صحيح ولا يمكنك حل المشكلة باستخدام معلومات استكشاف الأخطاء وإصلاحها الموجودة في وثائق المنتج، فاتصل بخدمات دعم شركة Epson للحصول على المساعدة. إذا كان دعم شركة Epson في منطقتك غير مضمن في القائمة التالية، فاتصل بالموزع حيث اشترت المنتج.

سيكون دعم شركة Epson قادراً على المساعدة بسرعة أكبر في حالة توفير المعلومات التالية:

- الرقم التسلسلي للمنتج
(عادةً ما يوجد ملصق الرقم التسلسلي على الجزء الخلفي من المنتج).
- طراز المنتج
- إصدار برنامج المنتج
(انقر فوق **حول**، **معلومات الإصدار**، أو **الزر المماثل** في برنامج المنتج).
- ماركة الكمبيوتر ونوعه
- اسم نظام تشغيل الكمبيوتر وإصداره
- أسماء وإصدارات تطبيقات البرامج التي تستخدمها عادةً مع المنتج

ملاحظة:

استناداً إلى المنتج، قد يتم تخزين بيانات قائمة الاتصال للفاكس و/أو إعدادات الشبكة في ذاكرة المنتج. قد يتم فقد البيانات و/أو الإعدادات، بسبب عطل المنتج أو إصلاحه. لن تتحمل Epson المسؤولية عند فقدان البيانات، لعمل نسخة احتياطية أو استعادة البيانات و/أو الإعدادات حتى أثناء فترة الضمان. نوصي بإجراء نسخ احتياطي للبيانات أو تدوين ملاحظات.

تعليمات للمستخدمين في أوروبا

راجع **Pan-European Warranty Document** (مستند الضمان في أوروبا) للحصول على معلومات حول طريقة الاتصال بدعم شركة Epson.

تعليمات للمستخدمين في أستراليا

يتبنى فرع شركة Epson في أستراليا توفير مستوى عالٍ من خدمة العملاء. بالإضافة إلى وثائق المنتج، نحن نوفر المصادر التالية للحصول على معلومات:

عنوان URL على شبكة الإنترنت <http://www.epson.com.au>

قم بالوصول لصفحات الويب العالمية الخاصة بفرع شركة Epson في أستراليا. موقع يستحق استخدام المودم لتصفحه! يوفر الموقع منطقة تنزيل لبرامج التشغيل وجهات الاتصال بشركة Epson ومعلومات المنتجات الجديدة والدعم الفني (البريد الإلكتروني).

مكتب الدعم الفني بشركة Epson

يعتبر مكتب الدعم الفني بشركة Epson آخر إجراء احتياطي للتأكد من وصول العملاء للنصائح المطلوبة. يستطيع العاملون في مكتب الدعم الفني المساعدة في تثبيت منتجات Epson وتكوينها وتشغيلها. يستطيع أفراد الدعم الفني لما قبل المبيعات توفير الوثائق حول منتجات Epson الجديدة وتقديم النصيحة حول مكان أقرب موزع أو وكيل صيانة. تتم الإجابة على أنواع عديدة من الاستعلامات هنا.

رقم مكتب الدعم الفني هو:

هاتف: 1300 361 054

نحن نشجعك على الحصول على كل المعلومات المطلوبة عند الاتصال. كلما قمت بإعداد المزيد من المعلومات، زادت سرعتنا في مساعدتك على حل المشكلة. تتضمن هذه المعلومات ووثائق منتج Epson ونوع الكمبيوتر ونظام التشغيل وبرنامج التطبيق وأي معلومات تشعر بأنها مطلوبة.

تعليمات للمستخدمين في هونغ كونج

للحصول على دعم فني بالإضافة إلى خدمات ما بعد البيع، نرحب باتصال المستخدمين بشركة Epson Hong Kong Limited في أي وقت.

الصفحة الرئيسية على الإنترنت

أسست شركة Epson في هونغ كونج صفحة رئيسية محلية باللغتين الصينية والإنجليزية على الإنترنت لتوفير المعلومات التالية للمستخدمين:

معلومات المنتج

إجابات على الأسئلة الشائعة

أحدث إصدار من برامج تشغيل منتجات Epson

يستطيع المستخدمون الوصول إلى الصفحة الرئيسية على شبكة الويب العالمية على العنوان:

<http://www.epson.com.hk>

الخط الساخن للدعم الفني

كما يمكنك الاتصال بالفريق الفني على أرقام الهواتف والفاكسات التالية:

أين تجد المساعدة

هاتف: (852) 2827-8911

فاكس: (852) 2827-4383

الفهرس

ا	2
110 ,106.....اتجاه المستند	44.....up Copy-2 (نسخ صفحتين على ورقة)
112.....اتصال الكمبيوتر عبر USB	
إ	4
115 ,95.....إخراج الفاكس	106.....4 صفحات على ورقة
أ	D
أخطاء	114.....DRD
156.....طباعة	E
188.....فاكس	115.....ECM
182.....مسح ضوئي	Epson
إ	58.....برنامج Easy Photo Print
إدارة مهام الطباعة	27.....ورق
157.....Windows	10.....Epson Connect
108.....إرسال الفاكس لاحقاً	80.....Epson Event Manager
108 ,93.....إرسال بالاقتراع	J
108 ,91.....إرسال حسب الأولوية	107.....JPEG
108 ,91.....إرسال مباشر	P
114 ,91.....إرسال مجمع	86.....PBX
115.....إرفاق صورة بالتقرير	80.....Presto! PageManager
116.....إزاحة جهة اليسار	S
116.....إزاحة جهة اليسار في الخلف	Scan
116.....إزاحة علوية	73.....Skip Blank Page (المسح:تجاوز الصفحة الفارغة)
116.....إزاحة علوية في الخلف	175.....Short Grain Paper (ورق محبب قصير)
106.....إزالة الظل	T
111.....إزالة الورق	107.....TIFF
106.....إزالة فتحات الثقوب	U
ا	USB
128.....استبدال خراطيش الحبر	201.....موصل
111.....استبدال خرطوشة (خراطيش) الحبر	W
116.....استعادة الإعدادات الافتراضية	Windows
108 ,98.....استلام بالاقتراع	157.....إدارة مهام الطباعة
114 ,98.....استلام عن بُعد	51.....الوصول إلى إعدادات الطابعة
109.....اسم المستخدم	157.....فحص حالة المنتج
أ	
173 ,172.....أشرطة	
172.....أشرطة أفقية	
إ	
112.....إشعار حجم الورق	
112.....إشعار خطأ	
112.....إشعار نوع الورق	
79 ,78.....إطار تحديد	

الفهرس

125.....	طباعة مؤقتة باستخدام الحبر الأسود.....
123.....	فحص حالة خرطوشة الحبر في Mac OS X.....
122.....	فحص حالة خرطوشة الحبر في Windows.....
110.....	الحد الأقصى لحجم الملف المرفق.....
202.....	الخدمة.....
107.....	الخيارات.....
202.....	الدعم الفني.....
110, 108.....	الدقة.....
	السرعة
177.....	زيادة.....
113.....	الصوت.....
	الصور الفوتوغرافية
58.....	برنامج.....
111.....	الصيانة.....
	الطباعة
56.....	إلغاء.....
60.....	على الوجهين.....
62.....	ملائمة للصفحة.....
62.....	الطباعة الملائمة للصفحة.....
60.....	الطباعة على الوجهين.....
49.....	الطباعة من بطاقة ذاكرة.....
2.....	العلامات التجارية.....
115.....	العنوان.....
	إ
56.....	إلغاء الطباعة.....
57.....	Mac OS X.....
57.....	Windows.....
	ا
110, 108, 106.....	الكثافة.....
113.....	اللغة.....
	المستندات
52.....	طباعة.....
116.....	المسح التلقائي لبيانات النسخ الاحتياطي.....
	المشكلات
188.....	الفاكس.....
	المصاييح
21.....	لوحة التحكم.....
180.....	وميض.....
	المنتج
16.....	أجزاء.....
139.....	التنظيف.....
143.....	النقل.....
157.....	فحص الحالة.....
	المواصفات
191.....	الطباعة.....
194.....	الماسحة الضوئية.....
200.....	المقاييس والاعتمادات.....
197.....	الميكانيكية.....
192.....	الورق.....
196.....	بطاقة الذاكرة.....
195.....	فاكس.....
194.....	وحدة التغذية التلقائية للمستندات.....
110.....	الموضوع.....
109.....	الموقع.....
	النسخ
48.....	الأساسي.....
	الورق

62.....	إعادة ضبط حجم الصفحات.....
113.....	إعداد Wi-Fi.....
113.....	إعداد Wi-Fi Direct.....
111.....	إعداد التأمين.....
111.....	إعداد الورق.....
113.....	إعداد رمز PIN (WPS).....
113.....	إعداد زر الدفع (WPS).....
113.....	إعداد متقدم.....
110.....	إعدادات PDF.....
113.....	إعدادات Wi-Fi/الشبكة.....
108.....	إعدادات إرسال الفاكس.....
115, 110, 109.....	إعدادات أساسية.....
115.....	إعدادات الإخراج.....
114.....	إعدادات الإرسال.....
114.....	إعدادات الاستلام.....
116.....	إعدادات الأمان.....
110.....	إعدادات البريد الإلكتروني.....
113.....	إعدادات التاريخ/الوقت.....
112.....	إعدادات التحديد التلقائي.....
112.....	إعدادات الطباعة.....
116.....	إعدادات الطباعة العامة.....
114.....	إعدادات الفاكس.....
111, 66.....	إعدادات المستول.....
114.....	إعدادات المستخدم الافتراضية.....
113.....	إعدادات المسح.....
109.....	إعدادات الملف.....
	إعدادات المنتج
52.....	الوصول لنظام التشغيل Mac OS X.....
51.....	الوصول لنظام التشغيل Windows.....
113.....	إعدادات النسخ.....
116.....	إعدادات كلمة مرور الوارد.....
111.....	إعدادات مسئول النظام.....
112.....	إعدادات مصدر الورق.....
	ا
115.....	اكتشاف نغمة الاتصال.....
113.....	الاتصال التلقائي بشبكة Wi-Fi.....
202.....	الاتصال بشركة Epson.....
	الأزرار
21.....	لوحة التحكم.....
	الأظرف
193.....	المنطقة القابلة للطباعة.....
40, 37.....	تحميل.....
109, 107.....	الإعدادات.....
113.....	الإعدادات العامة.....
	البرنامج
146.....	إزالة التثبيت.....
113.....	البلد/المنطقة.....
107.....	التاريخ.....
113.....	التاريخ/الوقت.....
133.....	التحقق من الفوهات.....
116.....	التحقق من عرض الورق.....
107, 106.....	التخطيط.....
113.....	التوقيت الصيفي.....
107, 106.....	الجودة.....
	الحبر
120.....	إجراء احتياطي.....
128.....	الحفاظ على الحبر الأسود في نظام التشغيل Windows.....
126.....	طباعة باللون الأسود في نظام التشغيل Mac.....
125.....	طباعة باللون الأسود في نظام التشغيل Windows.....
125.....	طباعة سوداء.....

الفهرس

108.....	تقرير الإرسال
108.....	تقرير الفاكس
110, 109.....	تقرير المسح
101.....	تقرير فاكس
106.....	تقسيم الصفحات
62.....	تكبير الصفحات
106.....	تكبير وتصغير
116.....	تكوين
187.....	تمهيد
110, 109, 108.....	تنسيق
115.....	تنسيق التقرير
	تنظيف
134.....	رأس الطباعة
	تنظيف الرأس
135.....	Mac OS X
135.....	Windows
136.....	لوحة التحكم
111.....	تنظيف رأس الطباعة
111.....	تنظيف موجه الورق
107, 106.....	توسيع
	ث
107.....	ثنائي الاتجاه
	ج
201.....	جهاز USB خارجي
112.....	جهاز الذاكرة
	جودة الطباعة
171.....	تحسين
	ح
111.....	حالة Epson Connect
111.....	حالة Google Cloud Print
111.....	حالة Wi-Fi Direct
113, 111.....	حالة Wi-Fi/الشبكة
111.....	حالة الشبكة
111.....	حالة خادم البريد الإلكتروني
106.....	حجم المستند
108.....	حجم المستند (السطح)
175.....	حروف غير صحيحة
114.....	حفظ بيانات الفشل
2.....	حقوق النشر
112.....	حل الخطأ تلقائياً
	خ
113.....	خدمات Epson Connect
113.....	خدمات Google Cloud Print
10.....	خدمة الويب
	خرطيش الحبر
128.....	الاستبدال عندما تكون مستنفدة
	ر
	رأس الطباعة
133.....	التحقق

179.....	التجدد
193.....	المنطقة القابلة للطباعة
192.....	المواصفات
159.....	انحشار
40.....	تحميل
27.....	سعة التحميل
178.....	مشكلات التغذية
113.....	انتهاء مهلة التشغيل
184.....	انحشار الورق
	إ
116.....	إيقاف
	ب
110.....	بادئة اسم الملف
106.....	بحدود
58.....	برنامج Easy Photo Print
	برنامج التشغيل
146.....	إزالة التثبيت
52.....	الوصول لنظام التشغيل Mac OS X
51.....	الوصول لنظام التشغيل Windows
79.....	برنامج تشغيل
	برنامج مسح ضوئي
80.....	برنامج مجمع
	بطاقات الذاكرة
45.....	إدخال
196.....	الأنواع المدعومة
196.....	مواصفات البيانات
106.....	بطاقة المعرف
107, 106.....	بلا حدود
	ت
116.....	تأكيد قائمة العناوين
112.....	تبدل تلقائياً A4/Letter
116.....	تجاوز الصفحة الفارغة
107.....	تحديد صور
107.....	تحديد مجموعة
	تحميل
37.....	الأظرف
40, 27.....	الورق
33.....	ورق
108, 93.....	تخزين بيانات الفاكس
115, 114.....	تدوير تلقائياً
107.....	ترتيب الطباعة
106.....	ترتيب النسخ
116.....	تشغيل
107.....	تصحيح الصورة
107.....	تصحيح العين الحمراء
115.....	تصغير تلقائياً
62.....	تصغير حجم الصفحة
113.....	تعطيل Wi-Fi
	تعليمات
202.....	Epson
80.....	Epson Event Manager
79.....	Epson Scan
40.....	تغذية يدوية
115.....	تقرير إعادة التوجيه

الفهرس

107.....	عمليات ضبط الصور.....
ف	
113.....	فارق التوقيت.....
116.....	فحص اتصال الفاكس.....
113.....	فحص الاتصال.....
	فحص الفوهة
133.....	Mac OS X.....
133.....	Windows.....
134.....	لوحة التحكم.....
111.....	فحص فوهة رأس الطباعة.....
ق	
110 , 109.....	قائمة.....
25.....	قائمة الحالة.....
116.....	قيود الاتصال المباشر.....
14.....	قيود النسخ.....
ك	
201.....	كابلات واجهة التوصيل.....
109.....	كلمة المرور.....
111.....	كلمة مرور المسؤول.....
ل	
21.....	لوحة التحكم.....
م	
116 , 113.....	مؤقت السكون.....
113.....	مؤقت إيقاف التشغيل.....
191.....	متطلبات النظام.....
115.....	مجموعة مرتبة.....
111.....	محاذاة أفقية.....
173.....	محاذاة خاطئة.....
136 , 111.....	محاذاة رأس الطباعة.....
111.....	محاذاة رأسية.....
111.....	مستول النظام.....
110.....	مستويات الحبر.....
69.....	مسح إلى بريد إلكتروني.....
69.....	مسح إلى مجلد.....
116.....	مسح بيانات النسخ الاحتياطي.....
108.....	مسح متواصل من ADF.....
112.....	مشاركة الملف.....
	مشكلات
173 , 172.....	أشرطة.....
202.....	الاتصال بشركة Epson.....
179.....	المنتج لا يطبع.....
173.....	ألوان غير صحيحة.....
159.....	انحشار الورق.....
156.....	تشخيص.....
178.....	تغذية الورق.....
175.....	حروف غير صحيحة.....
202.....	حل.....
177.....	سرعة الطباعة.....
177.....	صفحات فارغة.....

134.....	تنظيف.....
136.....	محاذاة.....
152.....	رسائل الخطأ.....
109.....	رقم المنفذ.....
152.....	رمز الخطأ.....
23.....	رموز الحالة.....
24.....	رموز خاصة بكل وضع.....
114.....	رنين للإجابة.....
ز	
45.....	زجاج الماسحة الضوئية.....
115.....	زمن تعليق الطباعة.....
س	
	سرعة الطباعة
	زيادة.....
177.....	سرعة الفاكس.....
115.....	سطوع LCD.....
116 , 113.....	
ش	
	شاشة الحالة
158.....	نظام Mac OS X.....
ص	
177.....	صفحات فارغة.....
106.....	صفحتان على ورقة.....
176.....	صورة معكوسة.....
ض	
75.....	ضبط الصورة.....
ط	
	طباعة
59.....	اختصار.....
59.....	إعداد مسبق.....
63.....	عدة صفحات على ورقة واحدة.....
52.....	نص.....
115 , 101.....	طباعة تلقائية لسجل الفاكس.....
66.....	طباعة رأس/تذييل.....
49.....	طباعة صور.....
63.....	طباعة عدد الصفحات لكل ورقة.....
65.....	طباعة علامة مائية.....
64.....	طباعة نمط مضاد للنسخ.....
ع	
63.....	عدة صفحات على ورقة واحدة.....
87.....	عدد الرنات للإجابة.....
141.....	علبة الصيانة.....
110 , 106.....	على الوجهين.....
116.....	على الوجهين (نسخ).....

176	صورة معكوسة
156	طباعة
182	مسح ضوئي
174	مطبوعات باهتة
177, 174	مطبوعات ملطخة
175	هوامش
173	مشكلات الألوان
184	مشكلات جودة المسح الضوئي
182	مصاييح الحالة
	مصباح
182	مصاييح الحالة
107, 106	مصدر الورق
174	مطبوعات باهتة
177, 174	مطبوعات ملطخة
113	معالج إعداد Wi-Fi
116, 85	معالج إعداد الفاكس
78	معاينة
11	معلومات السلامة
107	ملاءمة الإطار
110	منطقة المسح الضوئي
193	مواصفات المنطقة القابلة للطباعة

ن

110	نسبة الضغط
	نص
52	طباعة المستندات
	نظام Mac OS X
158	فحص حالة المنتج
	نظام التشغيل Mac OS X
52	الوصول إلى إعدادات الطابعة
143	نقل المنتج
115, 86	نوع الخط
110	نوع المستند

ه

	هوامش
175	مشكلات

و

112	واجهة جهاز الذاكرة
43	وحدة التغذية التلقائية بالمستندات (ADF)
184	انحشار الورق في
184	مشكلات
108	وحدة التغذية التلقائية بالمستندات على الوجهين
	ورق
33	تحميل
27	ورق Epson الخاص
111	ورق سميك
111	ورقة تاريخ الاستخدام
111	ورقة حالة الإمداد
111	ورقة حالة التكوين
111	ورقة حالة الطباعة
115, 109	وضع الاتصال
114, 95	وضع الاستلام
116	وضع التوفير
116, 106	وقت جفاف الحبر