

Användarhandbok

Copyright

Ingen del av denna publikation får återges, lagras i ett återvinningssystem eller överföras i någon form eller på något sätt, vare sig elektroniskt, mekaniskt, genom fotokopiering, inspelning eller på något annat sätt, utan föregående skriftligt tillstånd från Seiko Epson Corporation. Inget patentansvar antages vad gäller användandet av informationen häri. Ansvar antages ej heller vad gäller skador orsakade av användandet av informationen häri. Informationen som anges här är endast utformad för användning med den här Epson-skrivaren. Epson ansvarar inte för att uppgifterna är tillämpliga på andra produkter.

Varken Seiko Epson Corporation eller dess dotterbolag påtar sig något ansvar gentemot köparen av produkten eller tredje part för skador, förluster, kostnader eller utgifter som köparen eller tredje part har ådragit sig till följd av olyckshändelse, felaktig användning eller missbruk av produkten eller ej godkända modifieringar, reparationer eller ändringar av produkten eller (gäller ej USA) underlåtenhet att följa Seiko Epson Corporations användnings- och underhållsanvisningar.

Seiko Epson Corporation och dess dotterbolag kan inte hållas ansvarigt för skador eller problem som uppstår vid användning av eventuella tillval eller förbrukningsartiklar än sådana som av Seiko Epson Corporation har märkts med Original Epson Products (originalprodukter från Epson) eller Epson Approved Products (av Epson godkända produkter).

Seiko Epson Corporation kan inte hållas ansvarigt för skador som uppstår till följd av elektromagnetiska störningar som beror på att andra gränssnittskablar än de som är märkta Epson Approved Products (Epson-godkända produkter) av Seiko Epson Corporation har använts.

© 2013 Seiko Epson Corporation. All rights reserved.

Innehållet i den här handboken och specifikationerna för den här produkten kan ändras utan förvarning.

Varumärken

- ❑ EPSON® är ett registrerat varumärke och EPSON EXCEED YOUR VISION eller EXCEED YOUR VISION är ett varumärke tillhörande Seiko Epson Corporation.
- ❑ PRINT Image Matching™ och logotypen PRINT Image Matching är varumärken som tillhör Seiko Epson Corporation.
Copyright © 2001 Seiko Epson Corporation. All rights reserved.
- ❑ Intel® is a registered trademark of Intel Corporation.
- ❑ EPSON Scan software is based in part on the work of the Independent JPEG Group.
- ❑ libtiff
Copyright © 1988-1997 Sam Leffler
Copyright © 1991-1997 Silicon Graphics, Inc.
Permission to use, copy, modify, distribute, and sell this software and its documentation for any purpose is hereby granted without fee, provided that (i) the above copyright notices and this permission notice appear in all copies of the software and related documentation, and (ii) the names of Sam Leffler and Silicon Graphics may not be used in any advertising or publicity relating to the software without the specific, prior written permission of Sam Leffler and Silicon Graphics.
THE SOFTWARE IS PROVIDED "AS-IS" AND WITHOUT WARRANTY OF ANY KIND, EXPRESS, IMPLIED OR OTHERWISE, INCLUDING WITHOUT LIMITATION, ANY WARRANTY OF MERCHANTABILITY OR FITNESS FOR A PARTICULAR PURPOSE.
IN NO EVENT SHALL SAM LEFFLER OR SILICON GRAPHICS BE LIABLE FOR ANY SPECIAL, INCIDENTAL, INDIRECT OR CONSEQUENTIAL DAMAGES OF ANY KIND, OR ANY DAMAGES WHATSOEVER RESULTING FROM LOSS OF USE, DATA OR PROFITS, WHETHER OR NOT ADVISED OF THE POSSIBILITY OF DAMAGE, AND ON ANY THEORY OF LIABILITY, ARISING OUT OF OR IN CONNECTION WITH THE USE OR PERFORMANCE OF THIS SOFTWARE.
- ❑ Microsoft®, Windows®, and Windows Vista® are registered trademarks of Microsoft Corporation.
- ❑ Apple, Macintosh, Mac OS, OS X, and Bonjour are trademarks of Apple Inc., registered in the U.S. and other countries. AirPrint is a trademark of Apple Inc.
- ❑ Apple Chancery, Chicago, Geneva, Hoefler Text, Monaco and New York are trademarks or registered trademarks of Apple Inc.
- ❑ Google Cloud Print™ is a registered trademark of Google Inc.
- ❑ Monotype is a trademark of Monotype Imaging, Inc. registered in the United States Patent and Trademark Office and may be registered in certain jurisdictions.
- ❑ Albertus, Arial, Gill Sans, Joanna and Times New Roman are trademarks of The Monotype Corporation.
- ❑ ITC Avant Garde, ITC Bookman, ITC Lubalin, ITC Mona Lisa Recut, ITC Symbol, ITC Zapf-Chancery, and ITC Zapf Dingbats are trademarks of International Typeface Corporation registered in the United States Patent and Trademark Office and may be registered in certain jurisdictions.
- ❑ Clarendon, Helvetica, New Century Schoolbook, Optima, Palatino, Stempel Garamond, Times and Univers are registered trademarks of Heidelberger Druckmaschinen AG, which may be registered in certain jurisdictions, exclusively licensed through Linotype Library GmbH, a wholly owned subsidiary of Heidelberger Druckmaschinen AG.
- ❑ Wingdings is a registered trademark of Microsoft Corporation in the United States and other countries.
- ❑ Antique Olive is a registered trademark of Marcel Olive and may be registered in certain jurisdictions.
- ❑ Adobe SansMM, Adobe SerifMM, Carta, and Tekton are registered trademarks of Adobe Systems Incorporated.

Varumärken

- Marigold and Oxford are trademarks of AlphaOmega Typography.
- Coronet is a registered trademark of Ludlow Type Foundry.
- Eurostile is a trademark of Nebiolo.
- Bitstream is a registered trademark of Bitstream Inc. registered in the United States Patent and Trademark Office and may be registered in certain jurisdictions.
- Swiss is a trademark of Bitstream Inc. registered in the United States Patent and Trademark Office and may be registered in certain jurisdictions.
- PCL is the registered trademark of Hewlett-Packard Company.
- Adobe, Adobe Reader, PostScript3, Acrobat, and Photoshop are trademarks of Adobe systems Incorporated, which may be registered in certain jurisdictions.

Getopt

Copyright © 1987, 1993, 1994 The Regents of the University of California. All rights reserved.

Redistribution and use in source and binary forms, with or without modification, are permitted provided that the following conditions are met:

1. Redistributions of source code must retain the above copyright notice, this list of conditions and the following disclaimer.
2. Redistributions in binary form must reproduce the above copyright notice, this list of conditions and the following disclaimer in the documentation and/or other materials provided with the distribution.
4. Neither the name of the University nor the names of its contributors may be used to endorse or promote products derived from this software without specific prior written permission.

THIS SOFTWARE IS PROVIDED BY THE REGENTS AND CONTRIBUTORS "AS IS" AND ANY EXPRESS OR IMPLIED WARRANTIES, INCLUDING, BUT NOT LIMITED TO, THE IMPLIED WARRANTIES OF MERCHANTABILITY AND FITNESS FOR A PARTICULAR PURPOSE ARE DISCLAIMED. IN NO EVENT SHALL THE REGENTS OR CONTRIBUTORS BE LIABLE FOR ANY DIRECT, INDIRECT, INCIDENTAL, SPECIAL, EXEMPLARY, OR CONSEQUENTIAL DAMAGES (INCLUDING, BUT NOT LIMITED TO, PROCUREMENT OF SUBSTITUTE GOODS OR SERVICES; LOSS OF USE, DATA, OR PROFITS; OR BUSINESS INTERRUPTION) HOWEVER CAUSED AND ON ANY THEORY OF LIABILITY, WHETHER IN CONTRACT, STRICT LIABILITY, OR TORT (INCLUDING NEGLIGENCE OR OTHERWISE) ARISING IN ANY WAY OUT OF THE USE OF THIS SOFTWARE, EVEN IF ADVISED OF THE POSSIBILITY OF SUCH DAMAGE.

Arcfour

This code illustrates a sample implementation of the Arcfour algorithm.

Copyright © April 29, 1997 Kalle Kaukonen. All Rights Reserved.

Redistribution and use in source and binary forms, with or without modification, are permitted provided that this copyright notice and disclaimer are retained.

THIS SOFTWARE IS PROVIDED BY KALLE KAUKONEN AND CONTRIBUTORS "AS IS" AND ANY EXPRESS OR IMPLIED WARRANTIES, INCLUDING, BUT NOT LIMITED TO, THE IMPLIED WARRANTIES OF MERCHANTABILITY AND FITNESS FOR A PARTICULAR PURPOSE ARE DISCLAIMED. IN NO EVENT SHALL KALLE KAUKONEN OR CONTRIBUTORS BE LIABLE FOR ANY DIRECT, INDIRECT, INCIDENTAL, SPECIAL, EXEMPLARY, OR CONSEQUENTIAL DAMAGES (INCLUDING, BUT NOT LIMITED TO, PROCUREMENT OF SUBSTITUTE GOODS OR SERVICES; LOSS OF USE, DATA, OR PROFITS; OR BUSINESS INTERRUPTION) HOWEVER CAUSED AND ON ANY THEORY OF LIABILITY, WHETHER IN CONTRACT, STRICT LIABILITY, OR TORT (INCLUDING NEGLIGENCE OR OTHERWISE) ARISING IN ANY WAY OUT OF THE USE OF THIS SOFTWARE, EVEN IF ADVISED OF THE POSSIBILITY OF SUCH DAMAGE.

Varumärken

- microSDHC Logo is a trademark of SD-3C, LLC.

Obs! MicroSDHC är inbyggd i produkten och kan inte tas bort.



- Allmänt: Andra produktnamn som förekommer i detta dokument används endast i identifieringssyfte och kan vara varumärken som tillhör respektive ägare. Epson frångår sig all rätt till dessa varumärken.

Innehållsförteckning

Copyright

Varumärken

Om den här användarhandboken

| | |
|--|----|
| Introduktion av handböckerna. | 10 |
| Varumärken och symboler. | 10 |
| Beskrivningar som används i den här användarhandboken. | 11 |
| Referenser för operativsystem. | 11 |

Viktiga instruktioner

| | |
|---|----|
| Säkerhetsinformation. | 12 |
| Råd och varningar för skrivaren. | 13 |
| Råd och varningar vid konfiguration/ användning av skrivaren. | 13 |
| Råd och varningar vid användning av skrivaren med trådlös anslutning. | 14 |
| Råd och varningar för användning av pekskärmen. | 14 |
| Råd och varningar vid användning av det valfria kabinetet. | 15 |
| Skydd av personuppgifter. | 15 |

Administratörsinställningar

| | |
|---|----|
| Låsa skrivarinställningarna med ett administratörslösenord. | 16 |
| Låsa upp skrivarinställningarna. | 16 |
| Begränsningar av användarfunktioner. | 16 |

Grundläggande om skrivaren

| | |
|---|----|
| Namn på delar och funktioner. | 18 |
| Kontrollpanel. | 22 |
| Knappar och lampor. | 22 |
| Ikoner som visas på LCD-skärmen. | 22 |
| Ikoner som visas på skärmtangentbordet för LCD-skärmen. | 24 |
| Menyalternativ. | 24 |
| Kopiera-läge. | 24 |
| Skanna-läge. | 26 |
| Fax-läge. | 28 |
| Minnes- enhet-läge. | 29 |
| Inställningar-läge. | 31 |
| Kontaktläge. | 41 |

| | |
|------------------------------|----|
| Förinställningsläge. | 41 |
| Statusmeny. | 41 |

Fyller på papper

| | |
|---|----|
| Försiktighetsåtgärder vid hantering av papper. | 42 |
| Tillgängliga papper och kapaciteter. | 42 |
| Lista över papperstyper. | 45 |
| Fyll på papper i Papperskassetten. | 46 |
| Fyll på papper i Bakre pappersmatning. | 48 |
| Fyll på papper i Främre matningsfack. | 50 |
| Påfyllning av kuvert och försiktighetsåtgärder. | 51 |
| Välj pappersstorlek och dokumenttyp för varje papperskälla. | 51 |

Placering av original

| | |
|--|----|
| Tillgängliga original för ADM-enheten. | 53 |
| Placera original på ADM-enheten. | 53 |
| Placera original på Skannerglas. | 55 |

Hantera kontakter

| | |
|--|----|
| Registrera kontakter. | 57 |
| Registrera grupperade kontakter. | 57 |
| Registrering och säkerhetskopiering av kontakter via en dator. | 58 |

Utskrift

| | |
|---|----|
| Utskrift från kontrollpanelen. | 59 |
| Utskrift från en dator. | 59 |
| Autentisera användare i skrivardrivrutinen när begränsningar av användarfunktioner är aktiverad (endast för Windows). | 60 |
| Grundläggande om utskrift – Windows. | 60 |
| Grundläggande om utskrift – Mac OS X. | 62 |
| Skriva ut dubbelsidigt. | 63 |
| Skriva ut flera sidor på ett ark. | 66 |
| Anpassa utskrift efter pappersstorlek. | 67 |
| Skriva ut flera filer samtidigt (endast för Windows). | 68 |
| Förstorad utskrift och affischer (endast för Windows). | 69 |
| Skriva ut på kuvert. | 75 |
| Skriva ut med avancerade funktioner. | 76 |
| Skriva ut med en PostScript-skrivardrivrutin. | 78 |

Innehållsförteckning

| | |
|---|----|
| Skriva ut med en PostScript-skrivardrivrutin – Windows. | 78 |
| Skriva ut med en PostScript-skrivardrivrutin – Mac OS X. | 80 |
| Inställningsalternativ för PostScript- skrivardrivrutinen. | 83 |
| Skriva ut med Epson Universal P6- skrivardrivrutin (endast för Windows). | 83 |
| Skriva ut från smartenheter. | 84 |
| Avbryta utskrift. | 84 |
| Avbryta utskrift – utskriftsknappen. | 84 |
| Avbryta utskrift – statusmenyn. | 84 |
| Avbryta utskrift – Windows. | 85 |
| Avbryta utskrift – Mac OS X. | 85 |

Kopiera**Skanna**

| | |
|--|----|
| Skanna med hjälp av kontrollpanelen. | 87 |
| Skanna till e-post. | 87 |
| Skanna till en nätverksmapp eller FTP-server. | 88 |
| Skanna till en minnesenhet. | 88 |
| Skanna till molnet. | 89 |
| Skanna med Document Capture Pro (endast för Windows). | 89 |
| Skanna till en dator (WSD). | 90 |
| Skanna från en dator. | 90 |
| Autentisera användare vid användning av åtkomstkontroll i EPSON Scan (endast för Windows). | 90 |
| Skanna i Kontorsläge. | 91 |
| Skanna i Professionellt läge. | 92 |
| Skanna från smartenheter. | 94 |

Faxa

| | |
|--|-----|
| Installera en fax. | 95 |
| Ansluta till en telefonlinje. | 95 |
| Grundläggande faxinställningar. | 99 |
| Skicka fax. | 101 |
| Grundläggande åtgärder för faxesändning. | 101 |
| Olika sätt att skicka fax. | 103 |
| Ta emot fax. | 107 |
| Konfigurera mottagarläge. | 107 |
| Olika sätt att ta emot fax. | 108 |
| Ange utdatainställningar för mottagna fax. | 109 |
| Använda andra faxfunktioner. | 111 |
| Skriva ut faxrapport och lista. | 111 |
| Säkerhetsinställningar för faxning. | 112 |

| | |
|------------------------------|-----|
| Kontrollera faxjobb. | 112 |
|------------------------------|-----|

Ersätta bläckpatroner och andra förbrukningsartiklar

| | |
|--|-----|
| Kontrollera status för bläckpatronerna och underhållsenheten. | 114 |
| Kontrollera status för bläckpatronerna och underhållsenheten – kontrollpanelen. | 114 |
| Kontrollera status för bläckpatronerna och underhållsenheten – Windows. | 114 |
| Kontrollera status för bläckpatronerna och underhållsenheten – Mac OS X. | 114 |
| Bläckpatronskoder. | 115 |
| Försiktighetsåtgärder vid hantering av bläckpatroner. | 115 |
| Byta bläckpatroner. | 116 |
| Kod för underhållsenhet. | 118 |
| Försiktighetsåtgärder för underhållsenhet. | 118 |
| Byte av underhållsenhet. | 118 |
| Koder för Underhållsvalsar. | 120 |
| Byta ut Underhållsvalsar i Papperskassett 1. | 120 |
| Byta ut Underhållsvalsar i Papperskassett 2 till 4. | 124 |
| Tillfällig utskrift med svart bläck. | 127 |
| Tillfällig utskrift med svart bläck – Windows. | 128 |
| Tillfällig utskrift med svart bläck – Mac OS X. | 129 |
| Spara svart bläck när svart bläck börjar ta slut (endast för Windows). | 130 |

Förbättra kvalitet på utskrift och skanning

| | |
|--|-----|
| Kontrollera och rengöra skrivarhuvudet. | 131 |
| Kontrollera och rengöra skrivarhuvudet – kontrollpanel. | 131 |
| Kontrollera och rengöra skrivarhuvudet – Windows. | 132 |
| Kontrollera och rengöra skrivarhuvudet – Mac OS X. | 132 |
| Justera skrivarhuvudet. | 133 |
| Justera skrivarhuvudet – kontrollpanel. | 133 |
| Justera skrivarhuvudet – Windows. | 134 |
| Justera skrivarhuvudet – Mac OS X. | 134 |
| Rengöra pappersbanan. | 134 |
| Rengöra ADM-enheten. | 135 |
| Rengöra Skannerglas. | 137 |

Program och information om nätverkstjänst

| | |
|--|-----|
| Epson Connect-tjänst. | 138 |
| Web Config. | 138 |
| Nödvändiga program. | 138 |
| Skrivardrivrutin för Windows. | 138 |
| Skrivardrivrutin för Mac OS X. | 140 |
| EPSON Scan (skannerdrivrutin). | 142 |
| Document Capture Pro (endast för Windows). | 142 |
| PC-FAX Drivrutin (Drivrutin för fax). | 143 |
| FAX Utility. | 143 |
| E-Web Print (endast för Windows). | 143 |
| EPSON Software Updater. | 144 |
| EpsonNet Config. | 144 |
| Avinstallera program. | 144 |
| Avinstallera program – Windows. | 144 |
| Avinstallera program – Mac OS X. | 145 |
| Installera program. | 146 |
| Installera en PostScript-skrivardrivrutin. | 146 |
| Installera skrivardrivrutinen Epson Universal P6 (endast för Windows). | 149 |
| Uppdatera program och inbyggd programvara. | 150 |

Lösa problem

| | |
|--|-----|
| Kontrollera skrivarens status. | 151 |
| Kontrollera meddelanden på LCD-skärmen. | 151 |
| Felkod i statusmenyn. | 152 |
| Kontrollera skrivarens status – Windows. | 157 |
| Kontrollera skrivarens status – Mac OS X. | 157 |
| Ta bort papper som fastnat. | 158 |
| Ta bort papper som fastnat via främre luckan (A). | 158 |
| Ta bort papper som fastnat via Bakre pappersmatning (B1). | 159 |
| Ta bort papper som fastnat via Främre matningsfack (B2). | 159 |
| Ta bort papper som fastnat från Papperskassett (C1/C2/C3/C4). | 160 |
| Ta bort papper som fastnat från Bakre luckan 1 (D1) och Bakre luckan 2 (D2). | 161 |
| Ta bort papper som fastnat från Bakre luckan (E) i den valfria papperskassetten. | 163 |
| Ta bort papper som fastnat i ADM-enheten (F) | 163 |
| Pappret matas på fel sätt. | 166 |
| Original matas inte in i ADM-enheten. | 167 |
| Problem med ström och kontrollpanel. | 167 |
| Strömmen slås inte på. | 167 |
| Strömmen stängs inte av. | 167 |

| | |
|---|-----|
| LCD-skärmen är mörk. | 168 |
| Skrivaren skriver inte ut. | 168 |
| Problem med utskrift. | 169 |
| Utskriftskvaliteten är dålig. | 169 |
| Kopieringskvaliteten är dålig. | 170 |
| En bild av den motsatta sidan av originalet framträder på den kopierade bilden. | 170 |
| Felaktig position, storlek eller marginal för utskriften. | 170 |
| Pappret är kladdigt eller repigt. | 171 |
| Utskrivna tecken är felaktiga eller förvanskade. | 172 |
| Den utskrivna bilden är inverterad. | 172 |
| Utskriftsproblemet kunde inte rensas. | 172 |
| Utskriften är för långsam. | 173 |
| Problem med PostScript-skrivardrivrutin. | 173 |
| Skrivaren skriver inte ut när PostScript-skrivardrivrutinen används. | 173 |
| Skrivaren skriver inte ut korrekt när PostScript-skrivardrivrutinen används. | 173 |
| Utskriftskvaliteten är dålig när PostScript-skrivardrivrutinen används. | 174 |
| Utskriften är för långsam när PostScript-skrivardrivrutinen används. | 174 |
| Kan inte påbörja skanning. | 174 |
| Problem med skannade bilder. | 175 |
| Skanningskvaliteten är dålig. | 175 |
| Tecknen är suddiga. | 176 |
| En bild av den motsatta sidan av originalet framträder på den skannade bilden. | 176 |
| Moirémönster (vattring) uppstår på den skannade bilden. | 176 |
| Skanningsområde eller -riktning är felaktig. | 176 |
| Problemet med den skannade bilden kunde inte rensas. | 177 |
| Övriga skanningsproblem. | 177 |
| Förhandsgranskning med miniatyrbild fungerar inte. | 177 |
| Skanningen är för långsam. | 177 |
| Skanning avbryts vid skanning till PDF/Multi-TIFF. | 177 |
| Problem med att skicka och ta emot fax. | 178 |
| Kan inte skicka eller ta emot fax. | 178 |
| Kan inte skicka fax. | 179 |
| Det går inte att skicka fax till en viss mottagare. | 179 |
| Kan inte skicka fax vid en angiven tid. | 180 |
| Kan inte ta emot fax. | 180 |
| Felet Minnet är fullt uppstår. | 180 |
| Dålig kvalitet på det skickade faxet. | 181 |
| Fax skickas med fel storlek. | 181 |
| Dålig kvalitet på det mottagna faxet. | 181 |

Innehållsförteckning

| | | | |
|---|-----|--|-----|
| Det går inte att ta emot A3-fax. | 182 | Var du kan få hjälp. | 215 |
| Mottagna fax skrivs inte ut. | 182 | Webbplatsen för teknisk support. | 215 |
| Övriga faxproblem. | 182 | Kontakta Epsons kundtjänst. | 215 |
| Kan inte ringa med ansluten telefon. | 182 | | |
| Telefonsvaren kan inte ta emot röstsamtal. | 182 | | |
| Avsändarens faxnummer visas inte på mottagna fax eller så är numret felaktigt. | 183 | | |
| Övriga problem. | 183 | | |
| En lätt elstöt om du rör vid skrivaren. | 183 | | |
| Hög ljudvolym vid drift. | 183 | | |
| Datum och tid är felaktiga. | 183 | | |
| Minnesenheten kan inte identifieras. | 183 | | |
| Det går inte att spara data på en minnesenhet. | 183 | | |
| Har du glömt lösenordet?. | 184 | | |
| Programmet blockeras av en brandvägg (endast för Windows). | 184 | | |
| Bilaga | | | |
| Tekniska specifikationer. | 185 | | |
| Skrivarspecifikationer. | 185 | | |
| Skannerspecifikationer. | 185 | | |
| Gränssnittspecifikationer. | 186 | | |
| Faxspecifikationer. | 186 | | |
| Wi-Fi-specifikationer. | 187 | | |
| Ethernet-specifikationer. | 187 | | |
| Säkerhetsprotokoll. | 187 | | |
| Specifikationer för extern USB-enhet. | 188 | | |
| Dataspecifikationer. | 188 | | |
| Mått. | 189 | | |
| Elspecifikationer. | 189 | | |
| Miljöspecifikationer. | 190 | | |
| Systemkrav. | 190 | | |
| Teckensnittsinformation. | 191 | | |
| Tillgängliga teckensnitt för PostScript. | 191 | | |
| Tillgängliga teckensnitt för PCL 5. | 192 | | |
| Tillgängliga teckensnitt för PCL 6. | 194 | | |
| Lista över symboluppsättningar. | 195 | | |
| Information om bestämmelser. | 201 | | |
| Standarder och godkännanden. | 201 | | |
| Kopieringsrestriktioner. | 202 | | |
| Flytta och transportera skrivaren. | 203 | | |
| Flytta skrivaren ett kort avstånd. | 203 | | |
| Transportera skrivaren. | 203 | | |
| Installera tillvalsenheter. | 204 | | |
| Valfri kabinettkod. | 204 | | |
| Montera det valfria kabinettet. | 204 | | |
| Kod för valfri papperskasset. | 209 | | |
| Installera tillval av papperskassettenheter. | 210 | | |
| Skrivardelning. | 214 | | |

Om den här användarhandboken

Introduktion av handböckerna

De senaste versionerna av följande handböcker är tillgängliga på Epsons kundtjänstwebbplats.

<http://www.epson.eu/Support> (Europa)

<http://support.epson.net/> (utanför Europa)

Viktiga säkerhetsanvisningar (pappershandbok)

Innehåller anvisningar om hur du använder den här produkten på ett säkert sätt. Denna handbok kanske inte medföljer, beroende på modell och region.

Starta här (pappershandbok)

Ger dig en introduktion till produkten och tjänsterna.

Användarhandbok (PDF-handbok)

Den här handboken. Innehåller anvisningar om hur du använder skrivaren, byter bläckpatroner, underhåller och löser problem.

Nätverkshandbok (PDF-handbok)

Innehåller information om nätverksinställningar och problemlösning vid användning av skrivaren i ett nätverk.

Administratörshandbok (PDF-handbok)

Innehåller information för nätverksadministratörer om hantering och skrivarinställningar.

Epson Connect-handbok (PDF-handbok)

Innehåller information om Epson Connect-tjänsterna. Den här användarhandboken är tillgänglig på Epson Connect-portalens webbplats.

<https://www.epsonconnect.com/>

<http://www.epsonconnect.eu> (Endast Europa)

Förutom användarhandböckerna som anges ovan bör du granska tillgänglig hjälpinformation från själva skrivaren eller från programmen.

Varumärken och symboler



Obs!

Anvisningarna måste efterföljas noga för att undvika kroppsskador.



Viktigt:

Anvisningar som måste följas för att undvika skador på utrustningen.

Anmärkning:

Anvisningar som innehåller användbara tips och restriktioner för utskriftsåtgärder.

➔ Relaterad information

Länkar till relaterade avsnitt.

Beskrivningar som används i den här användarhandboken

- Skärmbilder av skrivardrivrutinen och EPSON Scan (skannerdrivrutin) är från Windows 8 eller Mac OS X v10.8.x. Innehållet som visas på skärmarna varierar beroende på modell och situation.
- Illustrationerna av skrivaren som används i handboken är endast exempel. Det kan finnas skillnader mellan olika modeller men användningsmetoden är densamma.
- Vissa av menyalternativen på LCD-skärmen varierar utifrån modell och inställningar.

Referenser för operativsystem

Windows

I den här användarhandboken syftar termer som Windows 8.1, Windows 8, Windows 7, Windows Vista, Windows XP, Windows Server 2012, Windows Server 2008 R2, Windows Server 2008, Windows Server 2003 R2 och Windows Server 2003 på följande operativsystem. Dessutom används Windows som referens till alla versioner.

- Microsoft® Windows® 8.1 operativsystem
- Microsoft® Windows® 8 operativsystem
- Microsoft® Windows® 7 operativsystem
- Microsoft® Windows Vista® operativsystem
- Microsoft® Windows® XP operativsystem
- Microsoft® Windows® XP Professional x64 Edition operativsystem
- Microsoft® Windows Server® 2012 operativsystem
- Microsoft® Windows Server® 2008 R2 operativsystem
- Microsoft® Windows Server® 2008 operativsystem
- Microsoft® Windows Server® 2003 R2 operativsystem
- Microsoft® Windows Server® 2003 operativsystem

Mac OS X

I den här användarhandboken refererar Mac OS X v10.9.x, OS X Mavericks och Mac OS X v10.8.x till OS X Mountain Lion. Dessutom används Mac OS X för att referera till Mac OS X v10.9.x, Mac OS X v10.8.x, Mac OS X v10.7.x, Mac OS X v10.6.x och Mac OS X v10.5.8.

Viktiga instruktioner

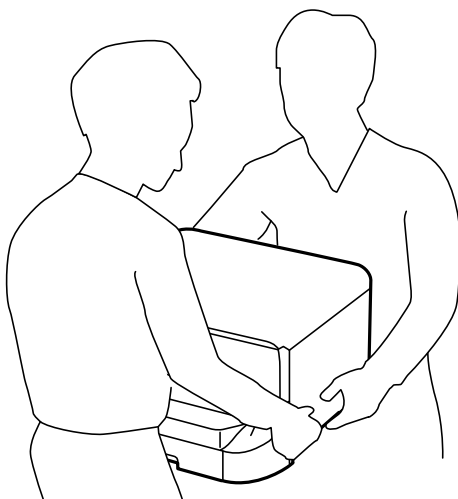
Säkerhetsinformation

Läs och följ dessa instruktioner för att försäkra dig om att du använder skrivaren på ett säkert sätt. Behåll den här användarhandboken för framtida referens. Var även noga med att följa alla varningar och anvisningar på skrivaren.

- Använd endast den elsladd som medföljde skrivaren och använd inte sladden med någon annan utrustning. Användning av andra sladdar med denna skrivaren eller användning av den medföljande elsladden med annan utrustning kan resultera i brand eller elstöt.
- Se till att nätsladden uppfyller tillämplig lokal säkerhetsstandard.
- Ta aldrig isär, ändra eller försök reparera elsladden, kontakten, skrivarenheten, skannerenheten, eller några tillval själv, utom när det speciellt beskrivs i skrivarens handböcker.
- Dra ur kontakten till skrivaren och låt kvalificerad servicepersonal utföra service i följande situationer:
Elsladden eller kontakten är skadad, det har kommit in vätska i skrivaren, du har tappat skrivaren eller höljet har skadats, skrivaren fungerar inte normalt eller uppvisar en klart försämrad prestanda. Justera inte reglage som inte täcks i bruksanvisningen.
- Placera produkten nära ett vägguttag där kontakten enkelt kan dras ut.
- Placera eller förvara inte produkten utomhus, i närheten av smutsiga eller dammiga platser, vatten, värmekällor eller platser som utsätts för stötar, vibrationer, höga temperaturer eller hög luftfuktighet.
- Var noggrann med att inte spilla vätska på produkten och hantera inte produkten med våta händer.
- Denna produkt måste ha ett avstånd på minst 22 cm till en pacemaker. Radiovågor från denna skrivaren kan ha negativ inverkan på pacemakers.
- Kontakta återförsäljaren om LCD-skärmen är skadad. Tvätta händerna noga med tvål och vatten om du får flytande kristallösning på händerna. Skölj ögonen omedelbart med vatten om du får flytande kristallösning i ögonen. Kontakta genast läkare om du känner obehag eller får problem med synen trots att du har sköljt noggrant.
- Undvik att använda en telefon under ett åskväder. Det kan finnas en liten risk för elstöt genom ett blixtnedslag.
- Använd inte en telefon för att rapportera en gasläcka i närheten av läckan.

Viktiga instruktioner

- Skrivaren är tung och bör inte lyftas eller bäras av mindre än två personer. När skrivaren ska lyftas bör båda personerna inta de korrekta positioner som visas nedan.



- Var försiktig när du hanterar förbrukade bläckpatroner, då det kan finnas bläck vid bläckutloppet.
 - Om du får bläck på huden bör du genast tvätta området noga med tvål och vatten.
 - Om du får bläck i ögonen ska du genast skölja dem med vatten. Om du känner obehag eller får problem med synen efter noggrann sköljning bör du omedelbart kontakta läkare.
 - Om du får bläck i munnen söker du upp en läkare direkt.
- Ta inte isär bläckpatronen eller underhållsenheten, bläck kan hamna i ögonen eller på huden.
- Skaka inte bläckpatronerna för kraftigt eftersom bläck då kan läcka ut från patronen.
- Förvara bläckpatroner och underhållsenhet utom räckhåll för barn.



Råd och varningar för skrivaren

Läs och följ dessa instruktioner för att undvika att skada skrivaren eller din egendom. Behåll den här användarhandboken för framtida referens.

Råd och varningar vid konfiguration/användning av skrivaren

- Blockera inte och täck inte över skrivarens fläktar och öppningar.
- Använd endast den typ av strömkälla som anges på skrivarens etikett.
- Undvik att använda uttag på samma krets som kopiatorer eller luftregleringssystem som slås av och på med jämna mellanrum.
- Undvik eluttag som styrs av strömbrytare eller automatiska timers.
- Håll hela datorsystemet borta från potentiella källor till elektromagnetisk störning, t.ex. högtalare eller basenheter till sladdlösa telefoner.
- Nätsladdar ska alltid placeras så att de skyddas från slitage, skador, hack, veck och knutar. Placera inte föremål ovanpå nätsladdar. Se även till att nätsladdar inte ligger så att någon kan trampa på eller köra över dem. Se speciellt till att sladdarna ligger rakt där de ansluter till transformatorn.

Viktiga instruktioner

- Om du använder en förlängningssladd till skrivaren kontrollerar du att den totala märkströmmen för enheterna som är kopplade till förlängningssladden inte överstiger sladdens märkström. Se också till att den totala märkströmmen för alla enheter som är anslutna till vägguttaget inte överstiger vägguttagets märkström.
- Om produkten ska användas i Tyskland måste den elslinga som produkten är ansluten till vara säkrad med en säkring på 10 A eller 16 A för att ge ett tillräckligt kortslutnings- och överlagsskydd för skrivaren.
- Vid anslutning av skrivaren till en dator eller annan enhet med en sladd bör du se till att kontakterna är vända åt rätt håll. Alla kontakter går endast att sätta i på ett sätt. Om en kontakt sätts in i fel riktning kan enheterna som kopplas till varandra med kabelns hjälp skadas.
- Placera skrivaren på en plan, stabil yta som är större än skrivarens bottenplatta i alla riktningar. Skrivaren fungerar inte korrekt om den lutar.
- När skrivaren förvaras eller transporteras ska du undvika att luta den, placera den vertikalt eller vända den upp och ned eftersom det kan göra att bläck läcker ut.
- Se till att det finns utrymme för sladdarna bakom skrivaren.
- Se till att det finns utrymme ovanför skrivaren så att skrivarluckan kan lyftas upp helt.
- Lämna tillräckligt med utrymme framför skrivaren så att pappret kan matas ut helt och hållet.
- Undvik platser där temperatur och luftfuktighet kan förändras snabbt. Utsätt inte skrivaren för direkt solljus, starkt ljus eller värmekällor.
- För inte in några föremål i öppningarna på skrivaren.
- Stoppa inte in handen i skrivaren vid utskrift.
- Ta inte på den vita, platta sladden inuti skrivaren.
- Använd inte sprej som innehåller lättantändlig gas i eller i närheten av skrivaren. Det kan orsaka brand.
- Flytta inte skrivarhuvudet för hand då det kan skada skrivaren.
- Kläm inte fingrarna när du stänger dokumentluckan.
- Tryck inte för hårt på skannerglas när du placerar originalen.
- Stäng alltid av skrivaren med -knappen. Dra inte ur skrivarens elsladd och stäng inte av strömmen vid eluttaget förrän -lampan slutat blinka.
- Innan du transporterar skrivaren bör du kontrollera att skrivarhuvudet är i ursprungsläget (längst åt höger) och att bläckpatronerna sitter som de ska.
- Om du inte ska använda skrivaren under en längre tid ser du till att dra ur skrivarens elsladd från eluttaget.

Råd och varningar vid användning av skrivaren med trådlös anslutning

- Använd inte denna skrivaren inuti medicinska inrättningar eller i närheten av medicinsk utrustning. Radiovågor från skrivaren kan ha negativ inverkan på elektrisk medicinsk utrustning.
- Använd inte denna skrivare i närheten av automatiskt styrda anordningar som t.ex. automatiska dörrar eller brandlarm. Radiovågor från denna produkt kan ha negativ inverkan på dessa anordningar, vilket kan leda till olyckor på grund av felfunktioner.

Råd och varningar för användning av pekskärmen

- LCD-skärmen kan ha några små ljusa eller mörka punkter och på grund av dess funktioner kan ljusstyrkan vara ojämn. Det är normalt och betyder inte att den är skadad.

Viktiga instruktioner

- Rengör endast med en torr och mjuk trasa. Använd inte flytande eller kemiska rengöringsmedel.
- Det yttre höljet på pekskärmen kan gå sönder om det utsätts för hårda stötar. Kontakta din återförsäljare om det går en flisa ur panytan eller om det spricker. Rör eller försök inte ta bort trasiga bitar.
- Tryck försiktigt på pekskärmen med fingret. Tryck inte för hårt och undvik att använda naglarna.
- Navigera inte med ett vasst föremål som en vass penna eller liknande.
- Kondens på insidan av pekskärmen till följd av plötsliga förändringar i temperatur eller luftfuktighet kan ge upphov till att prestandan försämras.

Råd och varningar vid användning av det valfria kabinettet

- Det här kabinettet har utformats exklusivt för installation av skrivaren överst samt för de valfria papperskassetterna. Installera inte några andra produkter utöver den angivna skrivaren och papperskassetten.
- Klättra inte på kabinettet eller placera tunga föremål på det.
- Se till att du använder kabinettet med de två stativen.
- Säkra skrivaren eller den valfria papperskassetten till kabinettet med hjälp av de två tillbehören och skruvarna som medföljer kabinettet.
- Kontrollera att du har låst rulltrallarna på framsidan av kabinettet när du använder skrivaren.
- Flytta inte kabinettet när rulltrallarna är låsta.
- Om du flyttar kabinettet med skrivaren eller den valfria papperskassetten bör du undvika ojämna eller grova ytor.

Skydd av personuppgifter

Den här skrivaren låter dig lagra namn, telefonnummer och e-postadresser i enhetens minne även om strömmen slås av.

Om du överlämnar skrivaren till någon annan eller kasserar den kan du radera minnet genom att välja **Inställningar > Systemadministration > Återställ inställningarna > Rensa all data och alla inställningar** på kontrollpanelen.

Administratörsinställningar

Låsa skrivarinställningarna med ett administratörslösenord

Ange ett administratörslösenord om du vill låsa skrivarinställningarna så att de inte kan ändras av andra användare. Du kan låsa följande inställningar.

- Systemadministration
- Eco-läge
- Förinställning
- Kon- takter

Du kan inte ändra inställningar utan att ange ett lösenord. Lösenordet krävs också när du gör inställningar med Web Config eller EpsonNet Config.

**Viktigt:**

Glöm inte lösenordet. Om du glömmet lösenordet kontaktar du återförsäljaren.

1. Välj **Inställningar** på startskärmen.
2. Välj **Admin. inställningar** > **Administratörslösenord**.
3. Välj **Registrera** och ange sedan ett lösenord.
4. Ange lösenordet igen.
5. Välj **Låsinställning** och aktivera den sedan.

Låsa upp skrivarinställningarna

1. Välj **Inställningar** på startskärmen.
2. Välj **Admin. inställningar**.
3. Ange administratörslösenordet.
4. Välj **Låsinställning** och inaktivera den sedan.

Begränsningar av användarfunktioner

Anmärkning:

Mac OS X stöds inte.

Administratörsinställningar

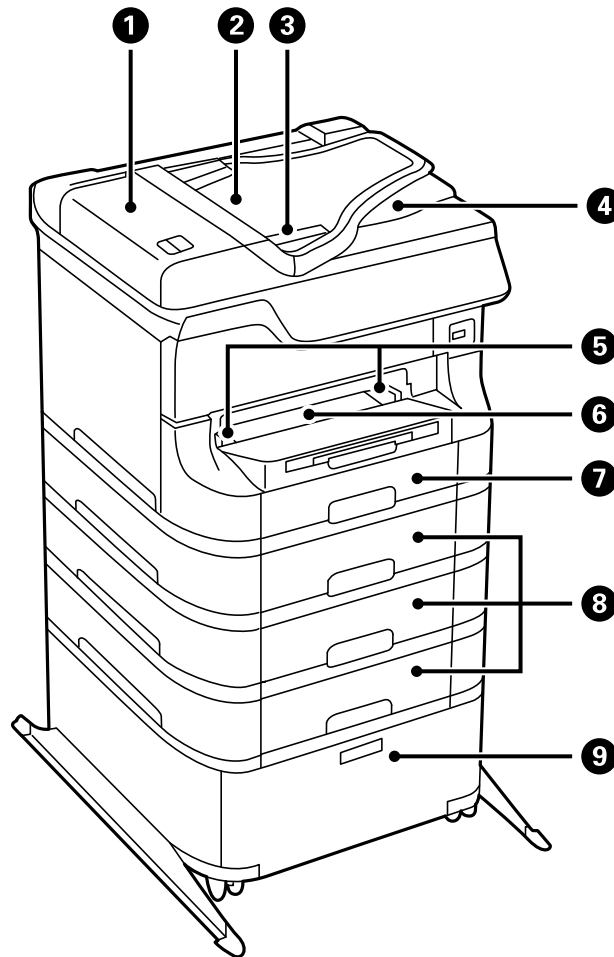
Administratören kan begränsa skriverfunktioner för enskilda användare. Om användaren vill använda en begränsad funktion måste ett ID och ett lösenord anges på kontrollpanelen. Använd den här funktionen om du vill förhindra felaktig användning av skrivaren.

Använd Web Config om du vill konfigurera begränsade inställningar på en dator. Mer information finns i *Administratörshandbok*.

När du har konfigurerat inställningarna på datorn aktiverar du begränsningar av användarfunktioner på skrivaren. Välj **Inställningar > Systemadministration > Säkerhetsinställningar > Åtkomstkontroll** från startskärmen och aktivera den.

Grundläggande om skrivaren

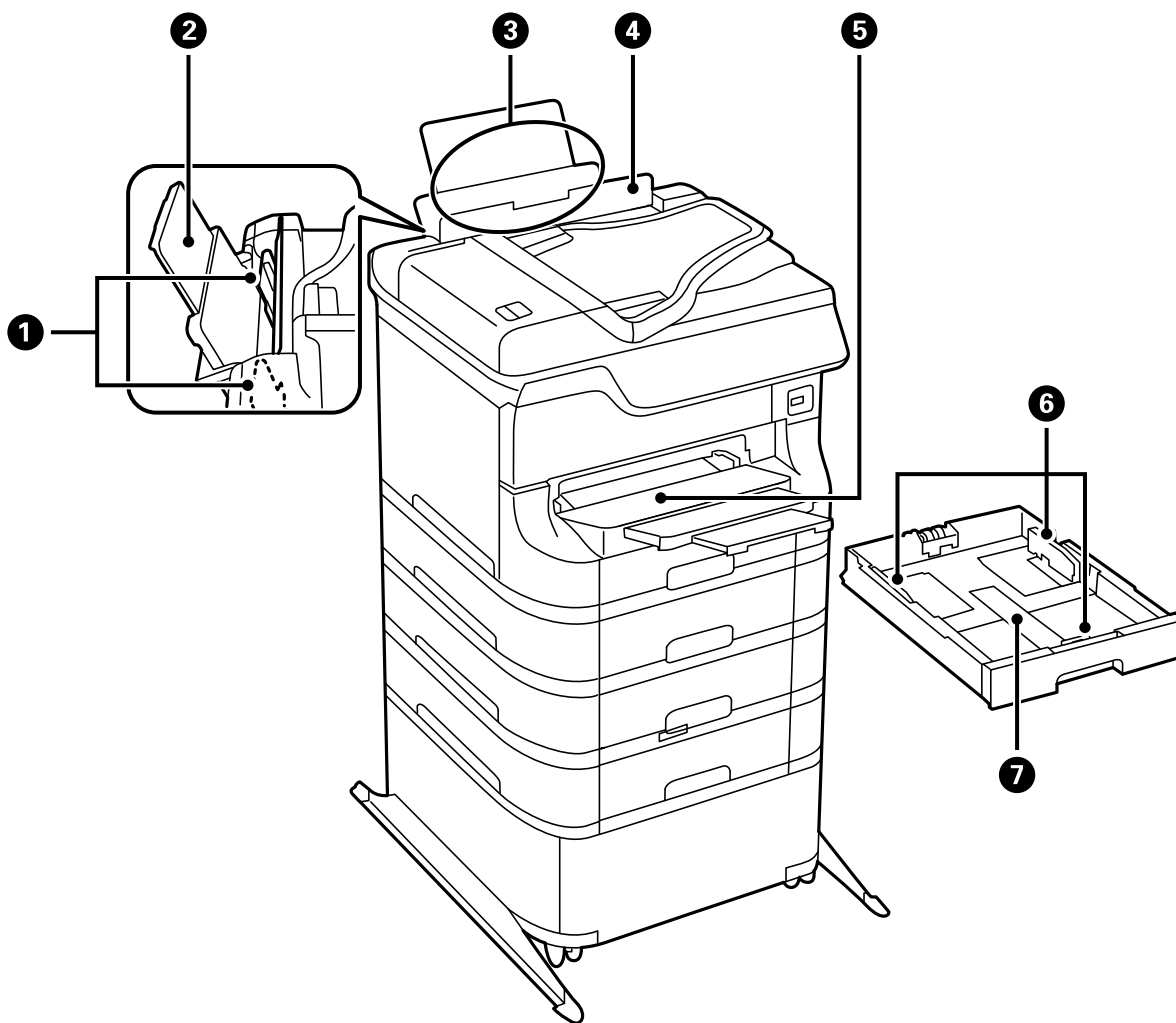
Namn på delar och funktioner



| | | |
|---|---|---|
| 1 | ADM-lucka (Automatisk dokumentmatare) (F) | Öppna den här när du ska ta bort original som har fastnat i ADM-enheten. |
| 2 | Inmatningsfack för ADM-enhet (F) | Matar in original automatiskt. |
| 3 | Kantstöd | Matar in originalen rakt i skrivaren. Dra mot originalens kanter. |
| 4 | Utmatningsfack för ADM-enheten | Håller original som matats ut från ADM-enheten. |
| 5 | Kantstöd | Matar in pappret rakt in i skrivaren. Dra kantstöden mot papperskanterna. |
| 6 | Främre matningsfack (B2) | Fyll på med ett papper i taget manuellt. |
| 7 | Papperslassett 1 (C1) | Fyller på papper. |
| 8 | Papperskasset 2 till 4 (C2 till C4) | Valfria papperskassettenheter. Fyll på papper. |

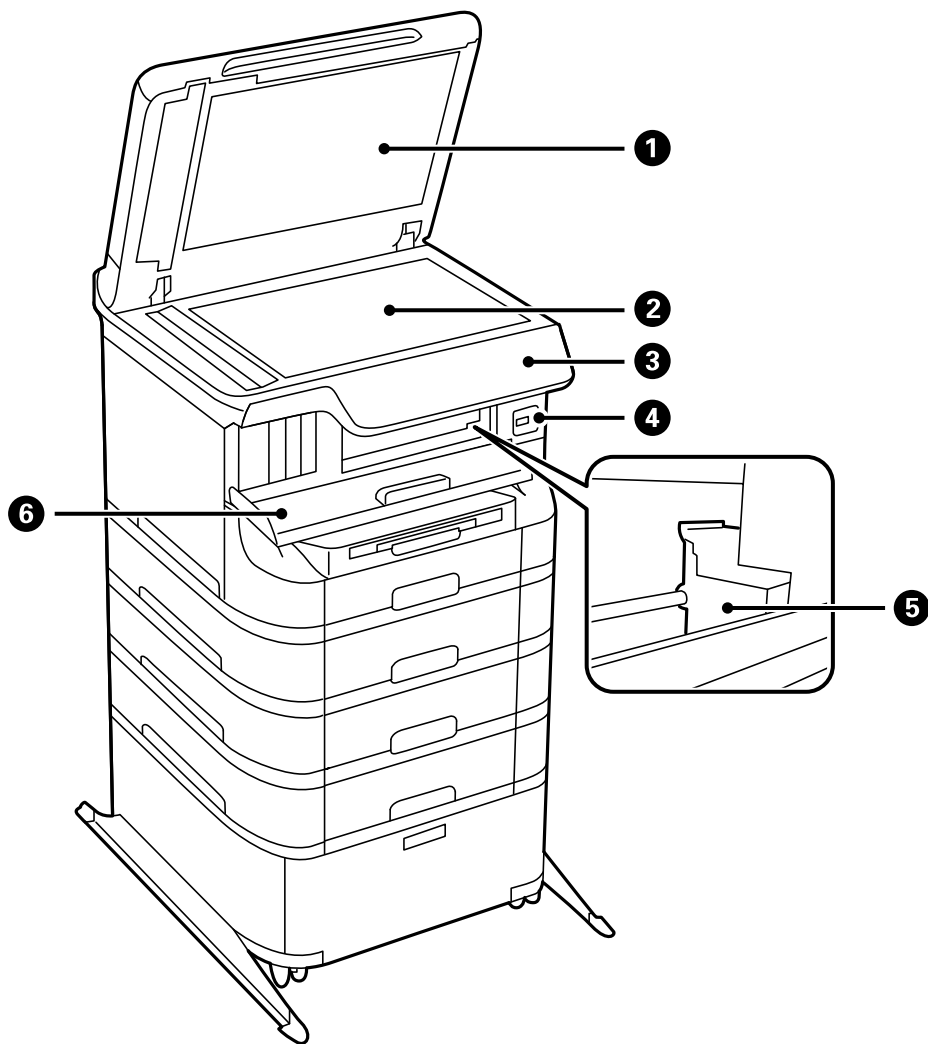
Grundläggande om skrivaren

| | | |
|---|----------|--|
| 9 | Kabinett | Valfritt kabinett. Förvarar papper eller annat förbrukningsmaterial. |
|---|----------|--|



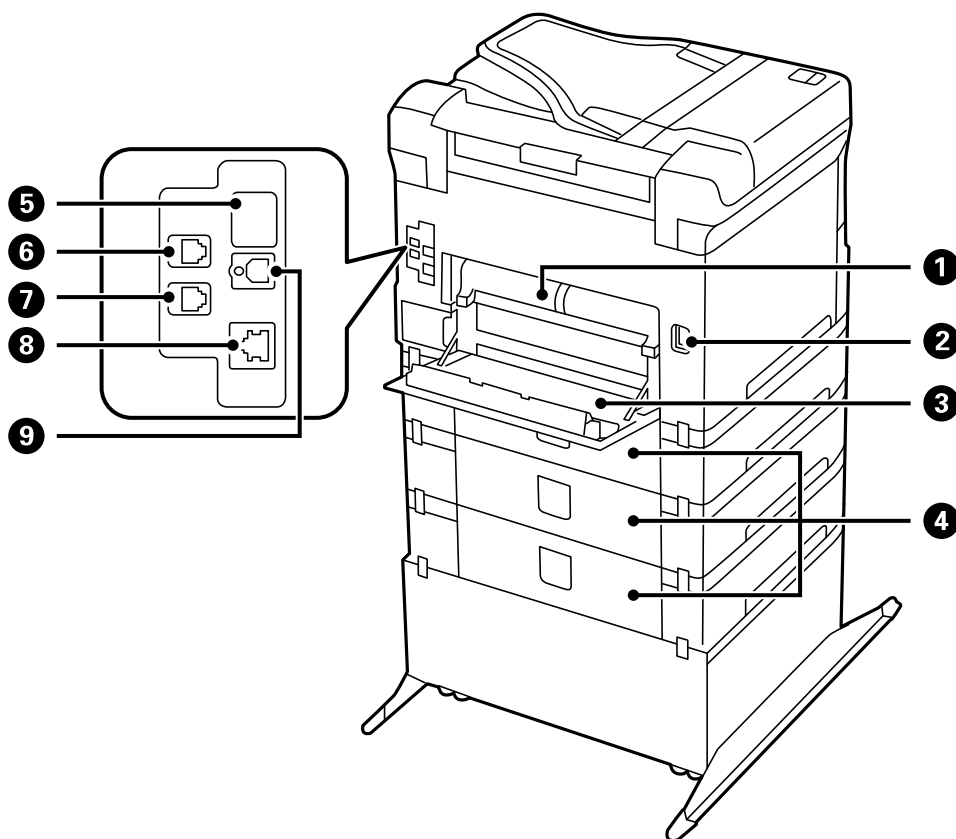
| | | |
|---|---------------------------|---|
| 1 | Kantstöd | Matar in pappret rakt in i skrivaren. Dra kantstöden mot papperskanterna. |
| 2 | Pappersstöd | Stöder påfyllning av papper. |
| 3 | Bakre pappersmatning (B1) | Fyller på papper. |
| 4 | Matarskydd | Hindrar att främmande material kommer in i skrivaren. Det här skyddet ska vanligtvis hållas stängt. |
| 5 | Utmatningsfack | Håller pappret som matats ut. |
| 6 | Kantstöd | Matar in pappret rakt in i skrivaren. Dra kantstöden mot papperskanterna. |
| 7 | Papperskasset | Fyller på papper. |

Grundläggande om skrivaren



| | | |
|---|---------------------------------|--|
| 1 | Dokumentlucka | Blockerar yttre ljus under skanning. |
| 2 | Skannerglas | Skannar placerade original. |
| 3 | Kontrollpanel | Styr skrivaren. |
| 4 | USB-port för externt gränssnitt | Ansluter minnesenheter. |
| 5 | Skrivarhuvud | Distribuerar bläck. |
| 6 | Främre lucka (A) | Öppna den här när du ska ersätta bläckpatroner eller ta bort papper som fastnat i skrivaren. |

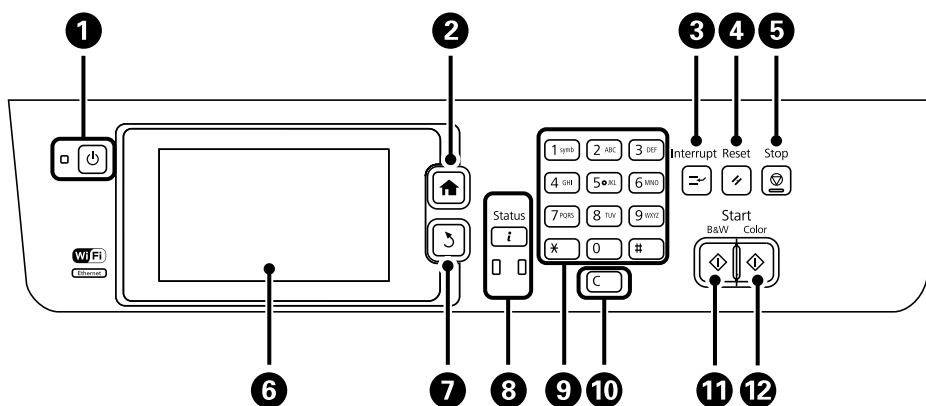
Grundläggande om skrivaren



| | | |
|---|------------------------|--|
| 1 | Bakre luckan 2 (D2) | Dra ut vid borttagning av papper som fastnat. |
| 2 | Strömuttag | Ansluter elsladden. |
| 3 | Bakre luckan 1 (D1) | Öppnas vid ersättning av underhållsenheten eller underhållsvalsar eller vid borttagning av papper som fastnat. |
| 4 | Bakre luckan (E) | Höljen för valfria papperskassettenheter. Öppna dessa om du ska byta ut underhållsvalsar eller ta bort papper som fastnat. |
| 5 | USB-port för underhåll | USB-port för framtida användning. Ta inte bort etiketten. |
| 6 | LINE-port | Ansluter en telefonlinje. |
| 7 | EXT.-port | Ansluter externa telefonenheter. |
| 8 | LAN-port | Ansluter en nätverkskabel. |
| 9 | USB-port | Ansluter en USB-sladd. |

Kontrollpanel

Knappar och lampor



















| | | |
|----|---------------|--|
| 1 | | Stänger av skrivaren. Dra ur elsladden när strömindikatorn är avstängd. |
| 2 | | Visar startskärmen. |
| 3 | | Pausar aktuellt jobb och låter dig avbryta ett annat jobb. Tryck på den här knappen igen om du vill starta om ett pausat jobb. |
| 4 | | Återställer aktuella inställningar till föregående status. |
| 5 | | Stoppar den aktuella åtgärden. |
| 6 | - | Visar menyer och meddelanden. Rör vid LCD-skärmen om du vill välja en meny och bläddra genom att svepa. |
| 7 | | Återgår till föregående skärm. |
| 8 | | Visar Statusmeny . Du kan kontrollera skrivarens status och jobbhistorik. Fellampan till vänster blinkar eller aktiveras när ett fel uppstår. Datalampan till höger blinkar när skrivaren bearbetar data. Den aktiveras när det finns jobb i kön. |
| 9 | 0 - 9 *, # | Visar siffror, tecken och symboler. |
| 10 | c | Rensar inställningar som till exempel antal kopior. |
| 11 | | Startar utskrift, kopiering, skanning och faxning i svartvitt. |
| 12 | | Startar utskrift, kopiering, skanning och faxning i färg. |

Ikoner som visas på LCD-skärmen

Följande ikoner visas på LCD-skärmen beroende på skrivarens status. Tryck på nätverksikonen om du vill kontrollera aktuella nätverksinställningar och utföra Wi-Fi-inställningar.

Grundläggande om skrivaren

| | |
|---|---|
|  | Tryck på den här ikonen om du vill visa användningsanvisningar som hur du fyller på papper och hur du placerar original. |
|  | Aktiveras när original placeras i ADM-enheten. |
|  | Aktiveras när bläckpatronerna börjar ta slut eller när underhållsenheten nästan är full. Tryck på knappen i och välj sedan Skrivarinformation om du vill kontrollera statusen. |
|  | Aktiveras när bläckpatronerna är tomma eller när underhållsenheten är full. Tryck på knappen i och välj sedan Skrivarinformation om du vill kontrollera statusen. |
|  | Aktiveras när mottagna dokument som inte är lästa, utskrivna eller sparade finns i produktens minne. |
|  | Indikerar användning av faxminne. |
|  | Indikerar att faxminnet är fullt. Ta bort onödiga dokument från inkorgen. |
|  | Indikerar att skrivaren ansluter till ett trådlöst- (Wi-Fi) eller kabelanslutet nätverk (Ethernet). |
|  | Aktiveras när skrivaren är ansluten till ett kabelanslutet nätverk (Ethernet). |
|  | Aktiveras när skrivaren är ansluten till ett trådlöst nätverk (Wi-Fi). Antalet streck anger signalstyrkan för anslutningen. Ju fler streck desto starkare anslutning. |
|  | Indikerar ett problem med skrivarens trådlösa nätverksanslutning (Wi-Fi) eller att skrivaren söker efter en trådlös nätverksanslutning (Wi-Fi). |
|  | Indikerar att skrivaren är ansluten till ett trådlöst nätverk (Wi-Fi) i Ad hoc-läge. |
|  | Indikerar att skrivaren är ansluten till ett trådlöst nätverk (Wi-Fi) i Wi-Fi Direct-läge. |
|  | Indikerar att skrivaren är ansluten till ett trådlöst nätverk (Wi-Fi) i Enkelt AP-läge. |
|  | Indikerar att funktionen användarbegränsning är aktiverad. Tryck på den här ikonen om du vill logga in på skrivaren. Du behöver ange ett användarnamn och lösenord. Kontakta skrivarens administratör för inloggningsinformation. |
|  | Indikerar att en användare med åtkomstbehörighet har loggat in. |

Relaterad information

➔ ”Felet Minnet är fullt uppstår” på sidan 180









Grundläggande om skrivaren

Ikoner som visas på skärmtangentbordet för LCD-skärmen

Du kan ange tecken och symboler genom att använda skärmen för skärmtangentbordet när du registrerar en kontakt, anger nätverksinställningar och så vidare. Följande ikoner visas på skärmtangentbordets skärm.

Anmärkning:

Tillgängliga ikoner varierar beroende på inställningsalternativen.

| | |
|---|--|
|  | Växlar mellan versaler och gemener. |
|    | Växlar teckentyp. 123#: Anger nummer och symboler. ABC: Anger bokstäver. ÅÅÅ: Anger särskilda tecken som omljud och accenter. |
|  | Ändrar tangentbordslayouten. |
|  | Anger ett mellanrum. |
|  | Tar bort ett tecken till vänster. |
|  | Anger ett tecken. |

Menyalternativ


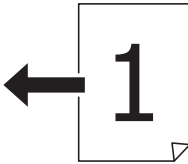
Kopiera-läge

Anmärkning:

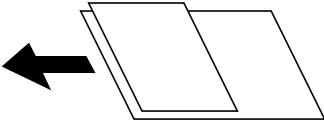
- Tillgängliga menyer varierar beroende på vilken layout du har valt.
- Tryck på **Inst.** om du vill visa dolda inställningsmenyer.

| Meny | Inställningar och förklaringar |
|--------------|--------------------------------|
| Antal kopior | Ange antalet kopior. |

Grundläggande om skrivaren

| Meny | Inställningar och förklaringar | | |
|------------------|--|---|---|
| Layout | Med marginal | Kopior med en kantlinje omkring kanterna. | |
| | 2-up | Kopierar flera original till ett ark. | |
| | 4-up | När du placerar originalen i ADM-enheten för du in dem i mataren uppifrån eller från vänster kant. Mata in lodräta original enligt bilden nedan och välj Stående från Dokumentriktning . |  |
| | | Mata in lodräta original enligt bilden nedan och välj Liggande från Dokumentriktning . |  |
| | ID-kort | Skannar båda sidor av ett ID-kort och kopierar till en sida av ett papper i A4-storlek. | |
| Delade sidor | Kopierar två motstående sidor från ett häfte till separata pappersark. | | |
| Dokumentstl. | Välj originalets storlek. | | |
| Zoom | Förstorar eller förminskar originalet. Välj Aut sidanpas. om du vill anpassa till pappersstorlek för vald papperskälla. | | |
| Ppr. källa | Välj den papperskälla som du vill använda. Auto: Matar in papper automatiskt med de Pappersinställningar -inställningar du valde när du fyllde på papper. Främre matningsfack: Välj den pappersstorlek och papperstyp du fyllde på i främre matningsfack . | | |
| 2-sidig | Välj dubbelsidig layout. Välj en layout, tryck på Inst. och välj sedan bindningsplats för originalet och pappret. | | |
| Dokumentriktning | Välj originalets orientering. | | |
| Kvalitet | Välj originalets typ. Text: Tillhandahåller snabbare utskrift men utskriften kan bli blek. Foto: Tillhandahåller utskrift med hög kvalitet men utskriftshastigheten kan bli lägre. | | |
| Täthet | Ange densitet för kopiorna. | | |

Grundläggande om skrivaren

| Meny | Inställningar och förklaringar |
|--------------------------|---|
| Ordning | Välj kopieringslayout för flera sidor när du har valt 2-up eller 4-up som Layout -inställning. |
| Skann.ordning | Välj vilken sida för häftet som ska skannas när du har valt Delade sidor som Layout -inställning. |
| Ta bort skugga | Tar bort skuggor som är synliga i mitten av kopior vid kopiering av ett häfte eller som visas omkring kopior vid kopiering av tjockt papper. |
| Ta bort hål | Tar bort bindningshål vid kopiering. |
| Kop. med sort. | Skriver ut flera kopior av flera original och sorterar dem i rätt ordning. |
| Olika dokument | Du kan placera följande storlekskombinationer i ADM-enheten samtidigt. A3 och A4 samt B4 och B5. När du använder de här kombinationerna kopieras originalen utifrån originalens faktiska storlek. Placera originalen enligt bilden nedan.  |
| Torktid | Välj torktid. |
| Avancerade inställningar | Justera bildinställningar som kontrast och mättnad. |

Skanna-läge

E-post

| Meny | Inställningar och förklaringar | |
|-----------|---|--|
| Kontakter | Välj e-postadresser om du vill skicka den skannade bilden från kontaktlistan. | |
| Format | Välj det format som du vill spara den skannade bilden i. När du väljer TIFF (1 sida) eller TIFF (fl sid) är endast monokrom utskrift tillgänglig. | |
| Meny | E-postinställningar | Ämne: Ange ett ämne för e-postmeddelandet. Filnamnsprefix: Ange ett prefix för namnet på den fil som ska skickas. |
| | Grundläggande inställn. | Se listan över menyer i Inst. |
| | Skanningsrapport | Skriver ut en historik som visar när och till vilken e-postadress som skannade filer har skickats. |

Nätverksmapp/FTP

| Meny | Inställningar och förklaringar |
|-----------|--|
| Kontakter | Välj en mapp där den skannade bilden från kontaktlistan ska sparas. Du behöver inte välja platsinställningar när du har valt en mapp från kontaktlistan. |

Grundläggande om skrivaren

| Meny | Inställningar och förklaringar | |
|--------|--|---|
| Plats | Kommunikationsläge | Välj kommunikationsläge. |
| | Plats | Ange en mappsökväg där den skannade bilden ska sparas. |
| | Användarnamn | Ange ett användarnamn för den angivna mappen. |
| | Lösenord | Ange ett lösenord för den angivna mappen. |
| | Anslutningsläge | Välj anslutningsläge. |
| | Portnummer | Ange ett portnummer. |
| Format | Välj det format som du vill spara den skannade bilden i. När du väljer TIFF (1 sida) är endast monokrom skanning tillgänglig. | |
| Meny | Filinställningar | Ange ett prefix för filnamnet i Filnamnsprefix . |
| | Grundläggande inställn. | Se listan över menyer i Inst. |
| | Skanningsrapport | Skriver ut en historik som visar när och till vilken mapp som de skannade filerna har skickats. |

Minnesenhet

| Meny | Inställningar och förklaringar |
|--------|--|
| Format | Välj det format som du vill spara den skannade bilden i. När du väljer TIFF (fl sid) är endast monokrom skanning tillgänglig. |
| Inst. | Se listan över menyer i Inst. |

Moln

| Meny | Inställningar och förklaringar |
|--------|--|
| Format | Välj det format som du vill spara den skannade bilden i. |
| Inst. | Se listan över menyer i Inst. |

Document Capture Pro

Den här menyn har inget inställningsalternativ.

Dator (WSD)

Den här menyn har inget inställningsalternativ.

Inst.

Anmärkning:

Tillgängliga menyer varierar beroende på destinationstyp som e-post eller mapp och det format som skannade bilder sparas i.

Grundläggande om skrivaren

| Meny | Inställningar och förklaringar |
|-------------------|--|
| Upplösning | Välj skanningsupplösning. |
| Scanningsomr. | Välj skanningsområde. Auto besk.: Beskär det vita området omkring texten eller bilden vid skanning. Max område: Skannar utifrån maximalt skanningsområde för skannerglas eller ADM-enheten. |
| 2-sidig | Skannar originalets båda sidor. Vid dubbelsidig skanning väljer du Bindningsriktning och sedan väljer du bindningsplats för originalet. |
| Dokumenttyp | Välj originalets typ. |
| Täthet | Välj kontrast för den skannade bilden. |
| Dokumentriktning | Välj originalets orientering. |
| Kompr.läge | Ange hur mycket den skannade bilden ska komprimeras. |
| PDF-inställningar | När du har valt att spara formatinställningen som PDF använder du de här inställningarna för att skydda PDF-filerna. Dokument öppet lösenord: Skapar en PDF-fil som kräver ett lösenord för att öppnas. Behörigheter lösenord: Skapar en PDF-fil som kräver ett lösenord vid utskrift eller redigering. |
| Fil max.stl. | Välj maximal filstorlek som kan bifogas till e-postmeddelandet. |

Fax-läge

På startskärmen väljer du **Fax > Meny**. Du kan komma åt vissa av inställningsmenyerna direkt från **Fax**-skärmen.

| Meny | Inställningar och förklaringar | |
|--------------------|--------------------------------|---|
| Faxesändning inst. | Upplösning | Välj upplösning för utgående fax. Välj Foto för original som innehåller både text och fotografier. |
| | Täthet | Välj densitet för utgående fax. |
| | Dokumentstorlek (glas) | Välj storlek och orientering för originalet som du placerade på skannerglas. |
| | ADF 2-sidig | När du skickar ett monokromt fax skannas båda sidorna av originalet som placerades i ADM-enheten. |
| | Direktsändning | Ytterligare information finns på sidorna som beskriver de här funktionerna. |
| | Prioriterad sändning | |
| | Kont. skanning från ADF | |
| | Sändningsrapport | Skriver ut en överföringsrapport automatiskt när du har skickat ett fax. Välj endast Skriv ut fel om du vill skriva ut en rapport när ett fel inträffar. |

Grundläggande om skrivaren

| Meny | Inställningar och förklaringar | |
|-------------------|---|---|
| Skicka fax senare | Ytterligare information finns på sidorna som beskriver de här funktionerna. | |
| Ta emot avsökning | | |
| Skicka avsökning | | |
| Lagra faxdata | | |
| Faxrapport | Faxinställningar lista | Skriver ut aktuella faxinställningar. |
| | Fax-loggning | Skriver ut en överföringsrapport automatiskt när du har skickat ett fax. Du kan välja att skriva ut den här rapporten automatiskt i följande meny. Inställningar > Systemadministration > Faxinställningar > Utmatningsinställningar > Aut. utskrift av faxlogg |
| | Sändningsrapport | Skriver ut en rapport för föregående fax som skickades eller mottogs via avsökning. |
| | Lagrade faxdokument | Skriver ut en lista över faxdokument lagrade i skrivarens minne, som till exempel ofullständiga jobb. |
| | Protokollspår | Skriver ut en detaljerad rapport för föregående fax som skickades eller togs emot. |

Relaterad information

- ➔ ”Skicka flera sidor av ett monokromt dokument (Direktsändning)” på sidan 105
- ➔ ”Skicka fax baserat på prioritet (Prioriterad sändning)” på sidan 106
- ➔ ”Skicka dokument i olika storlekar med ADM-enheten (Kont. skanning från ADF)” på sidan 106
- ➔ ”Skicka fax vid en specifik tidpunkt (Skicka fax senare)” på sidan 104
- ➔ ”Ta emot fax via avsökning (Ta emot avsökning)” på sidan 109
- ➔ ”Skicka fax på begäran (Skicka avsökning)” på sidan 105
- ➔ ”Lagra ett fax utan att ange en mottagare (Lagra faxdata)” på sidan 104

Minnes- enhet-läge

Anmärkning:

Minnesenhet är ett generiskt namn för externa USB-enheter som till exempel USB-flashminnen.

Filformat

| Meny | Inställningar och förklaringar |
|------|---|
| JPEG | Välj filformat för den fil du vill skriva ut. |
| TIFF | |
| PDF | |

Grundläggande om skrivaren

Inst.

Anmärkning:

Tillgängliga menyer varierar beroende på vilket filformat du har valt.

| Meny | Inställningar och förklaringar | |
|----------------------|--|--|
| Antal utskrifter | Ange antalet utskrifter. | |
| Inst. | Ppr. källa | Välj den papperskälla som du vill använda. När du väljer Främre matningsfack ska du välja den pappersstorlek och papperstyp som du fyllde på i Främre matningsfack . |
| | Layout | Välj layout. |
| | Kvalitet | Välj utskriftskvalitet. |
| | Datum | Välj datumformat för utskrifterna. |
| | Passa in i ram | Beskär bildens övre och nedre kanter så att den anpassas till vald pappersstorlek. Om den här funktionen stängs av blir marginalerna synliga på vänster och höger sida om bilden. |
| | Dubbelriktad | Välj vilken sida som skrivarhuvudet ska distribuera bläck på när det rör sig. Aktivera den här vid normal användning. Aktiverad: Skriver ut när skrivarhuvudet rör sig i båda riktningar. Inaktiverad: Skriver bara ut när skrivarhuvudet rör sig i en riktning. Utskriftskvaliteten förbättras men utskriftshastigheten är långsam. |
| | 2-sidig | Välj dubbelsidig layout. Välj en layout, markera Inst. och välj sedan bindningsplats och torktid. |
| Skriv ut beställning | Sista sidan överst: Skriver ut från första sidan av en fil. Första sidan överst: Skriver ut från sista sidan av en fil. | |
| Bildjusteringar | Förbättra | Välj en bildkorrigeringsmetod. På: Förbättrar bilden automatiskt med Epsons unika bildanalys och bildbearbetningsteknik. P.I.M.: Justerar bilden med hjälp av kamerans PRINT Image Matching eller Exif Print-information. |
| | Korrigerig av röda ögon | Åtgärdar röda ögon i foton. Korrigerigarna tillämpas inte på originalfilen utan bara på utskrifterna. Beroende på fototyp kan det hända att andra områden, förutom ögon, korrigeras på bilden. |
| Meny | Välj bilder | Välj alla bilder väljer alla bilder på minnesenheten. |
| | Välj grupp | Välj den här menyn om du vill välja en annan grupp. |

Grundläggande om skrivaren

Inställningar-läge

| Meny | Inställningar och förklaringar | |
|----------------------|---|--|
| Bläcknivåer | Visar ungefärliga nivåer för bläckpatronerna och underhållsenheten. När ett utropstecken visas börjar bläckpatronen ta slut eller så är underhållsenheten nästan full. | |
| Underhåll | Skriv.huv. Kontr. munst. | Skriver ut ett mönster för att kontrollera om skrivarhuvudets munstycken är tilltäppta. |
| | Rengör. av skrivarhuvud | Rengör tilltäppta munstycken i skrivarhuvudet. |
| | Just. av skrivarhuvud | Justerar skrivarhuvudet så att utskriftskvaliteten förbättras. Kör Vertikal justering om utskriften ser suddiga ut eller om text och rader är feljusterade. Kör Horisontell justering om utskriften innehåller vågräta linjer med jämna intervall. |
| | Tjockt papper | Minskar spridning av bläck vid utskrift. Aktivera endast den här funktionen om du ser att bläck sprids ut på utskriften eftersom utskriftshastigheten kan minska. Den här funktionen är inaktiverad när strömmen är avstängd. |
| | Guide för pappersrengör. | Använd den här funktionen för att mata in vanligt papper för rengöring när det finns bläckfläckar på interna valsar eller om ett pappersinmatningsfel uppstår. |
| | Ta bort papper | Använd den här funktionen om det finns kvar avrivna pappersbitar inuti skrivaren även efter borttagning av papper som har fastnat. |
| | Information om underhållsvals | Visar status för underhållsvalsar för papperskassett i Status för underhållsvals . När du har bytt ut underhållsvalsar väljer du Återställ räknaren för underhåll . för att återställa papperskassett-räknaren där du bytte ut underhållsvalsar. |
| Pappersinställningar | Välj den pappersstorlek och papperstyp som du fyllde på i varje papperskälla. | |
| Skriv ut statusblad | Konfiguration statusark | Skriver ut ett informationsblad som visar aktuell status för skrivare och inställningar. |
| | Statusark för material | Skriver ut ett informationsblad som visar status för förbrukningsmaterial. |
| | Ark för användarhistorik | Skriver ut ett informationsblad som visar skrivarens användningshistorik. |
| | PS3 statussida | Skriver ut ett informationsblad när du använder den här skrivaren som en PostScript-skrivare. |
| | PS3-teckensnittlista | Skriver ut en lista med teckensnitt tillgängliga för en PostScript-skrivare. |
| | PCL-teckensnittlista | Skriver ut en lista med teckensnitt tillgängliga för en Epson Universal P6-skrivare. |

Grundläggande om skrivaren

| Meny | Inställningar och förklaringar | |
|----------------------|---|--|
| Nätverksstatus | Wi-Fi/ Nätverksstatus | Visar eller skriver ut aktuella nätverksinställningar. |
| | Wi-Fi Direct-status | |
| | Status för e-postserver | Visar inställningar för aktuell e-postserver. |
| | Epson Connect-status | Visar om skrivaren är registrerad och ansluten till Epson Connect eller Google Cloud Print. Mer information finns på Epson Connect-portalens webbplats. https://www.epsonconnect.com/ http://www.epsonconnect.eu (Endast Europa) |
| | Google Cloud Print-stat. | |
| Admin. inställningar | De här menyerna tillåter en administratör att registrera ett administratörslösenord för att skydda skrivarens inställningar från att ändras av andra användare. | |
| | Administratörslösenord | Ange, ändra eller återställ administratörslösenordet. Om du glömmer lösenordet kontaktar du återförsäljaren. |
| | Låsinställning | Du måste ange ett administratörslösenord när du väljer Systemadministration -inställningar och när du ändrar inställningarna för Eco-läge, Förinställningar och kontakterna. |
| Systemadministration | Ytterligare information finns på sidorna som beskriver de här funktionerna. | |

Relaterad information

➔ ["Systemadministration" på sidan 32](#)

Systemadministration

Välj **Inställningar** på startskärmen och sedan **Systemadministration**.

Grundläggande om skrivaren

| Meny | Inställningar och förklaringar | | |
|----------------------|--------------------------------|--|--|
| Skrivarinställningar | Papperkälla inställn. | Bakre ppr.matn prio. | Matar in papper från bakre pappersmatning utifrån prioritet. |
| | | A4/Brev auto. växling | Matar in papper från papperskällan som angetts till A4-storlek när ingen papperskälla har ställts in som Letter, eller matar från papperskällan som är inställd på Letter-storlek när papperskällan A4 inte har angetts. |
| | | Välj inställn. autom. | Ange vilken papperskälla som ska användas vid funktioner som kopiering och faxning. När det finns flera papperskällor tillgängliga matas papper från papperskällan med pappersinställningar som matchar kopieringen eller utskriftsjobbet. |
| | | Felmeddelande | Visar ett felmeddelande när pappersstorleken eller typinställningarna i Pappersinställningar och utskriftsinställningarna inte matchar. |
| | USB I/F timeout-inst. | Ange antal sekunder som måste passera innan USB-kommunikationen med en dator avslutas när skrivaren tagit emot ett utskriftsjobb från en PostScript-skrivardrivrutin eller en Epson Universal P6-skrivardrivrutin. Om jobbets sluttid inte är tydligt definierad i en PostScript-skrivardrivrutin eller en Epson Universal P6-skrivardrivrutin kan ändlös USB-kommunikation uppstå. När det här inträffar avslutar skrivaren kommunikationen efter att angiven tid har förflutit. Ange 0 (noll) om du inte vill att kommunikationen avslutas. | |
| | Utskriftsspråk | Välj utskriftsspråk för USB-gränssnittet eller nätverkets gränssnitt. | |
| | Automatisk problemlösare | <p>Välj en åtgärd som ska utföras när ett dubbelsidigt utskriftsfel uppstår eller om minnet är fullt.</p> <p><input type="checkbox"/> Dubbelsidigt utskriftsfel</p> <p>Aktiverad: Om ett dubbelsidigt jobb skickas när det inte finns något papper tillgängligt som stöder dubbelsidig utskrift visar skrivaren ett felmeddelande och skriver sedan automatiskt ut endast en sida av pappret.</p> <p>Inaktiverad: Skrivaren visar ett felmeddelande och avbryter utskrift.</p> <p><input type="checkbox"/> Felmeddelande om fullt minne</p> <p>Aktiverad: Om skrivarens minne blir fullt under utskrift visar skrivaren ett felmeddelande och skriver sedan endast ut de data som skrivaren kunde bearbeta.</p> <p>Inaktiverad: Skrivaren visar ett felmeddelande och avbryter utskrift.</p> | |
| | Minnesenhet gränssnitt | Minnesenhet | Aktiverar en minnesenhet i skrivaren. Om den här funktionen är inaktiverad känner inte skrivaren igen minnesenheten. |
| | | Fildelning | Välj om du vill ge skrivbehörighet till minnesenheten från en USB-ansluten dator eller från en nätverksansluten dator. |
| | PC Anslutning via USB | Aktiverar skrivaren som är ansluten till datorn via en USB-anslutning. Om den här funktionen är inaktiverad kan inte datorn identifiera skrivare med en USB-anslutning. | |

Grundläggande om skrivaren

| Meny | Inställningar och förklaringar | | | |
|----------------------------|---|---|---|--|
| Standardinställningar | LCD-ljusstyrka | Justera ljusstyrkan på LCD-skärmen. | | |
| | Ljud | Justera volymen och välj ljudtyp. | | |
| | Sömntimer | Välj tidsperiod innan skrivaren försätts i viloläge (energiparläge) när inga åtgärder utförs. LCD-skärmen blir svart när angiven tid har passerat. | | |
| | Avstängningstimer | Du kan justera tiden innan energisparfunktioner tillämpas. Alla ökningar påverkar produktens energieffektivitet. Tänk på miljön innan du tillämpar ändringar. | | |
| | Datum-/tidsinställningar | Datum/tid | Ange aktuellt datum och tid. | |
| | | Sommartid | Välj de sommartidsinställningar som gäller för din plats. | |
| | | Tidsskillnad | Ange tidsskillnaden mellan lokal tid och UTC-tid (Coordinated Universal Time). | |
| | Land/region | Välj land eller region. | | |
| Språk/Language | Välj visningsspråk. | | | |
| Åtgärdens avbröts | När den här funktionen är aktiverad återgår LCD-skärmen till startskärmen om inga åtgärder utförs inom tre minuter. Den här funktionen aktiveras automatiskt när funktionen användarbegränsning är aktiverad. | | | |
| Inst för Wi-Fi/nätverk | Wi-Fi/Nätverksstatus | Visar eller skriver ut nätverksinställningarna och anslutningsstatus. | | |
| | Inställning av Wi-Fi | Inställning av Wi-Fi-guide | Mer information finns i <i>Nätverkshandbok</i> . | |
| | | Tryckknappsinst(WP S) | | |
| | | PIN-kodsinst. (WPS) | | |
| | | Auto ansl av Wi-Fi | | |
| | | Avaktivera Wi-Fi | Du kan lösa en del nätverksproblem genom att inaktivera Wi-Fi-inställningarna eller ställa in dem på nytt. Mer information finns i <i>Nätverkshandbok</i> . | |
| | Wi-Fi Direct -inst. | Mer information finns i <i>Nätverkshandbok</i> . | | |
| Kontrollera anslutning | Kontrollerar nätverksanslutningens status och skriver ut kontrollrapporten för nätverksanslutningen. Om det uppstår problem med anslutningen löser du dem med hjälp av kontrollrapporten. | | | |
| Avancerad Inställn | Mer information finns i <i>Nätverkshandbok</i> . | | | |
| Epson Connect-tjänster | Du kan pausa eller återuppta tjänsterna Epson Connect eller Google Cloud Print, eller avbryta tjänsterna (återställa standardinställningarna). | | | |
| Google Cloud Print-tjänst. | Mer information finns på Epson Connect-portalens webbplats. https://www.epsonconnect.com/ http://www.epsonconnect.eu (Endast Europa) | | | |

Grundläggande om skrivaren

| Meny | Inställningar och förklaringar | | |
|----------------------------|---|---|--|
| Kopiera inställningar | Inställningarna som angetts i Egna standardinst. visas som standardinställningar i varje läge. Information om inställningsalternativen finns i listan med menyer för varje läge. | | |
| Skanningsinställningar | | | |
| Faxinställningar | Se listan över menyer i Faxinställningar. | | |
| Univ. utskriftsinställn. | De här utskriftsinställningarna tillämpas vid utskrift från en extern enhet där skrivardrivrutinen inte används eller vid utskrift från en PostScript-skrivardrivrutin. | | |
| | Övre förskjutning | Justera papprets övre eller vänstra marginal. | |
| | Förskjutning till vänst. | | |
| | Ö. förskjutn. inm. bak. | Justera övre eller vänster marginal på papprets baksida när du gör en dubbelsidig utskrift. | |
| | Förskjutn. vänst. bak. | | |
| | Kontrollera pappersbredd | Kontrollera papprets bredd innan skrivaren börjar skriva ut. Det här förhindrar utskrift utanför papprets kanter när pappersstorleken inte är inställd korrekt, men utskriften kan ta längre tid. | |
| | Torktid | Välj torktid när du utför dubbelsidig utskrift. | |
| | Hoppa över tom sida | Hoppar över tomma sidor i utskriftsdata automatiskt. | |
| PDL utskriftskonfiguration | Se listan över menyer i PDL utskriftskonfiguration. | | |
| Säkerhetsinställningar | Åtkomstkontroll | Skrivaren kan endast användas med administratörlösenordet. Välj om jobb som inte har nödvändig autentiseringsinformation ska tillåtas eller inte. | |
| | Radera alla konfid. jobb | Tar bort alla sparade konfidentiella jobb. | |
| Eco-läge | Följande inställningar för energisparläge är tillgängliga. När de här inställningarna inaktiveras tillämpas de inställningar som har valts i Standardinställningar. | | |
| | Konfigurera | Sömntimer | Välj tidsperiod innan skrivaren försätts i viloläge (energisparläge) när inga åtgärder utförs. LCD-skärmen blir svart när angiven tid har passerat. |
| | | LCD-ljusstyrka | Justera ljusstyrkan på LCD-skärmen. |
| | | 2-sid. (kop.) | Anger dubbelsidig kopiering som standardinställning. |
| | | 2-sid. (minne) | Anger dubbelsidig utskrift som förvald inställning. |
| Rensa interna minnets data | Tar bort utskriftsinställningarna för en PostScript-skrivardrivrutin och en Epson Universal P6-skrivardrivrutin. Välj Rensa allt om du vill ta bort alla data för en PostScript-skrivardrivrutin och en Epson Universal P6-skrivardrivrutin som sparats i skrivarens minne. | | |

Grundläggande om skrivaren

| Meny | Inställningar och förklaringar |
|---------------------------|---|
| Återställ inställningarna | Återställer valda inställningar till standardinställningarna. |

Relaterad information

- ➔ ”Kopiera-läge” på sidan 24
- ➔ ”Skanna-läge” på sidan 26
- ➔ ”Faxinställningar” på sidan 36
- ➔ ”PDL utskriftskonfiguration” på sidan 39

Faxinställningar

På startskärmen väljer du **Inställningar > Systemadministration > Faxinställningar**.

| Meny | Inställningar och förklaringar | |
|--------------------------|---|---|
| Egna standardinst. | Inställningarna i den här menyn blir standardinställningarna för att skicka fax. Information om inställningsalternativ finns i listan över menyer i Fax-läge. | |
| Skicka inställningar | Automatisk rotation | Ett original i A4-storlek som placeras i ADM-enheten eller på skannerglaset, med dess långa sida mot vänster, skickas som ett fax i A3-storlek. Aktiverad: Skrivaren roterar den skannade bilden så att den skickas i A4-storlek. Inaktiverad: Skrivaren skickar dokumentet i A3-storlek och den mottagande datorn skriver ut den på ett A3-papper eller förminskar bilden till A4-storlek. |
| | Skicka batch | Gå till sidan som beskriver den här funktionen. |
| | Spara misslyckad data | Spara dokumenten som inte skickades i skrivarens minne. Du kan skicka dokumenten på nytt från Statusmeny . |
| Mottagningsinställningar | Mottagarläge | Välj mottagarläge. |
| | DRD | Om du prenumererar på en specifik uppringningstjänst från ditt telefonföretag väljer du den ringsignal som ska användas för inkommande fax (eller välj På). |
| | Ant. ringsign. inn. svar | Välj antalet ringsignaler som måste förekomma innan skrivaren tar emot fax automatiskt. Välj 0 (noll) om du vill ta emot fax utan ringsignal. |
| | Fjärrmottagning | När du svarar på ett inkommande faxsamtal, på en telefon som är ansluten till skrivaren, kan du börja ta emot faxet genom att ange koden via telefonen. |

Grundläggande om skrivaren

| Meny | Inställningar och förklaringar | |
|-------------------------|--|---|
| Utmatningsinställningar | Faxutmatning | Du kan välja att spara mottagna dokument i inkorgen, på en minnesenhet eller på en dator, alternativt vidarebefordra dokumenten. |
| | Autoreducering | Förminskar stora mottagna dokument så att de anpassas till pappret i papperskällan. Förminskningar är beroende av mottagna data och kan inte alltid utföras. Om den här funktionen är avstängd skrivs stora dokument ut i originalstorlek på flera ark eller så matas ett blankt andra papper ut. |
| | Automatisk rotation | Roterar ett liggande mottaget dokument i storlek A5, B5, A4, eller Letter så att det skrivs ut på korrekt pappersstorlek. Den här inställningen tillämpas när två eller flera papperskällor har ställts in för faxutskrift i Papperskälla inställn. > Välj inställn. autom. och inställningarna för pappersstorleken använder följande kombinationer: A3 och A4, B4 och B5 eller A4 och A5. |
| | Sorterad stack | Skriver ut mottagna dokument från den sista sidan (skriver ut i fallande ordning) så att de utskrivna dokumenten läggs i korrekt sidordning. När skrivarens minne börjar ta slut kan det hända att den här funktionen inte är tillgänglig. |
| | Skriv ut pausad tid | Aktivera den här och välj Tid att stanna och Tid t. omstart om du vill förhindra att dokumenten som mottagits under den angivna tidsperioden skrivs ut och spara dem i minnet istället. Kontrollera att det finns tillräckligt med minne innan du använder den här funktionen. Du kan kontrollera och skriva ut dokument som tagits emot under tidsperioden via Statusmeny . Den här funktionen kan användas om du vill förhindra oljud under natten eller om du vill undvika att konfidentiella dokument visas för andra när du är borta. |
| | Vidarebefordrar rapport | Skriver ut en rapport när ett mottaget dokument vidarebefordras. |
| | Bifoga bild i rapport | Skriver ut en Sändningsrapport med en bild av första sidan på det skickade dokumentet. På (stor bild): Skriver ut den övre delen av sidan utan förminskning. På (liten bild): Skriver ut hela sidan förminskad så att den anpassas till rapporten. |
| | Aut. utskrift av faxlogg | Skriver ut faxloggen automatiskt. På (varje 30): Skriver ut en logg varje gång 30 faxjobb har slutförts. På (tid): Skriver ut loggen vid en angiven tid. Om antalet faxjobb överskrider 30 stycken skrivs loggen ut före den angivna tiden. |
| Rapportformat | Välj ett annat format för faxrapporter än Protokollspår . Välj Detalj om du vill skriva ut med felkoder. | |

Grundläggande om skrivaren

| Meny | Inställningar och förklaringar | |
|--------------------------|---|---|
| Grundläggande inst. | Faxhastig. | Välj hastighet för faxöverföring. Vi rekommenderar att du väljer Seg(9 600 bps) om ett kommunikationsfel uppstår återkommande när du skickar/tar emot ett fax till/från utlandet eller när du använder en IP-telefonsjänst (VoIP). |
| | ECM | Korrigerar fel automatiskt i faxöverföringen (felkorrigeringsläge) som orsakats av störningar på telefonlinjen. Om den här funktionen inaktiveras kan du inte skicka eller ta emot dokument i färg. |
| | Detektering av rington | Identifierar en kopplingston innan uppringning påbörjas. Om skrivaren är ansluten till en PBX (Private Branch Exchange) eller en digital telefonlinje kan det hända att skrivaren inte lyckas starta uppringningen. I den här situationen ändrar du Linjetyp -inställningen till PBX . Om det här inte fungerar kan du inaktivera den här funktionen. Om den här funktionen inaktiveras kan det däremot hända att den första siffran i ett faxnummer försvinner och att faxet skickas till fel nummer. |
| | Uppringningsläge | Välj vilken typ av telefonsystem som du har anslutit skrivaren till. När inställningen Puls är vald kan du tillfälligt växla uppringningsläget från puls till ton genom att trycka på * (T är angivet) medan du anger nummer på faxenhetens övre skärm. Det kan hända att den här inställningen inte visas beroende på region. |
| | Linjetyp | Välj den linjetyp som du har anslutit skrivaren till. Ytterligare information finns på sidan som beskriver inställningarna för PBX. |
| | Rubrik | Ange avsändarnamn och faxnummer. Detta visas som en rubrik på utgående fax. Du kan ange upp till 40 tecken för ditt namn och upp till 20 siffror för ditt faxnummer. |
| Säkerhetsinställningar | Begr. f. direktuppringn. | Aktivera det här om du vill förhindra att faxnummer anges manuellt så att operatören endast kan välja mottagare från kontaktlistorna eller skickad historik. Välj Ange två gånger om du vill begära att operatören anger faxnumret igen när ett nummer anges manuellt. |
| | Bekräfta adresslista | En bekräftelseskärm visas innan överföringen startas. |
| | Lösenordsinst. för inbox | Lösenordsskydda inkorgen om du vill förhindra att användare ser mottagna fax. Välj Ändra om du vill ändra lösenordet och välj Nollställ om du vill avbryta lösenordsskyddet. När du ändrar eller återställer lösenordet behöver du det aktuella lösenordet. |
| | Säk. kop. auto. datarad. | Faxdokument som tagits bort via kontrollpanelen försvinner från LCD-skärmen men säkerhetskopior lagras temporärt i minnet. Följande funktioner tar bort säkerhetskopior. |
| | Rensa säk.kopierad data | Säk. kop. auto. datarad.: Tar automatiskt bort säkerhetskopior varje gång ett skickat eller mottaget dokument tas bort. Rensa säk.kopierad data: Tar bort alla säkerhetskopior. Kör den här innan du ger skrivaren till någon annan eller kasserar den. |
| Kontrollera faxanslutn. | Kontrollerar om skrivaren är ansluten till telefonlinjen och klar för faxöverföring och skriver ut kontrollresultatet på ett vanligt papper i A4-storlek. | |
| Guide för faxinställning | Följ anvisningarna på skärmen om du vill göra grundläggande faxinställningar. Ytterligare information finns på sidan som beskriver grundläggande faxinställningar. | |

Grundläggande om skrivaren

Relaterad information

- ➔ ”Fax-läge” på sidan 28
- ➔ ”Ange utdatainställningar för mottagna fax” på sidan 109
- ➔ ”Skicka flera fax på en gång till samma mottagare (Skicka batch)” på sidan 106
- ➔ ”Grundläggande faxinställningar” på sidan 99

PDL utskriftskonfiguration

Välj **Inställningar > Systemadministration > Univ. utskriftsinställn. > PDL utskriftskonfiguration** från startskärmen.

| Meny | Inställningar och förklaringar | |
|-----------------------|--------------------------------|--|
| Standardinställningar | Pappersstorlek | Välj pappersstorlek. |
| | Papperstyp | Välj papperstyp. |
| | Orientering | Välj utskriftsriktning. |
| | Kvalitet | Välj utskriftskvalitet. |
| | Bläcksparläge | Sparar bläck genom att minska utskriftsdensiteten. |
| | Skriv ut beställning | Sista sidan överst: Skriver ut från första sidan av en fil. Första sidan överst: Skriver ut från sista sidan av en fil. |
| | Antal kopior | Ange antalet kopior. |
| | Bindningsmarginal | Ange bindningsplats. |
| | Auto pap.utmatning | Matar ut papper automatiskt när utskriften avbryts vid ett utskriftsjobb. |
| | Dubbelsidig utskr. | Utför dubbelsidig utskrift. |

Grundläggande om skrivaren

| Meny | Inställningar och förklaringar | |
|---------------------|--|--|
| PCL-meny | Teckensnittskälla | Fast: Välj att använda ett förinstallerat teckensnitt på skrivaren. Ladda ner: Välj att använda ett teckensnitt som du har hämtat. |
| | Teckensnittsnummer | Ange vilket sifferteckensnitt som ska vara standard för standardkällan. Tillgängliga nummer varierar utifrån angivna inställningar. |
| | Täthet | Ställ in standardbreddsteg för teckensnitt om teckensnittet är skalbart och har fast breddsteg. Du kan välja mellan 0,44 och 99,99 cpi (characters per inch) i 0,01 steg. Det kan hända att det här alternativet inte visas beroende på inställningarna för källa och sifferteckensnitt. |
| | Teckenstorlek | Ställ in standardhöjd för teckensnitt om teckensnittet är skalbart och proportionellt. Du kan välja mellan 4,00 till 999,75 punkter för 0,25 steg. Det kan hända att det här alternativet inte visas beroende på inställningarna för källa och sifferteckensnitt. |
| | Symboluppsättning | Välj standardsymboluppsättning. Om teckensnittet som du valde i inställningen för källa och sifferteckensnitt inte finns tillgängliga i den nya symboluppsättningen ersätts inställningen för källa och sifferteckensnitt automatiskt med standardvärdet IBM-US . |
| | Linjer | Ange antal linjer för vald pappersstorlek och orientering. Det här förändrar även avståndet mellan linjer (VMI) och det nya VMI-värdet lagras i skrivaren. Detta innebär att senare ändringar av sidstorlek eller orienteringsinställningar kan skapa ändringar i Linjer -värdet baserat på sparad VMI. |
| | CR-funktion | Välj linjeinmatningskommandot när du skriver ut med en drivrutin från ett specifikt operativsystem. |
| | LF-funktion | |
| Tilldela pap.skälla | Ange tilldelning för papperskällans kommando för val. När 4 har markerats ställs kommandona in som kompatibla med HP LaserJet 4. När 4K har markerats ställs kommandona in som kompatibla med HP LaserJet 4000, 5000 och 8000. När 5S har markerats ställs kommandona in som kompatibla med HP LaserJet 5S. | |
| PS3-meny | Felsida | Skriver ut en sida som visar felstatus när PostScript-fel inträffar under utskrift och när fel uppstår vid utskrift av en PDF-fil. |
| | Färgning | Välj färgläge för PostScript-utskrift. |
| | Bildskydd | Inaktivera den här funktionen om du vill sänka utskriftskvaliteten automatiskt om skrivarens minne blir fullt. |
| | Binär | Aktivera den här funktionen vid utskrift av data som innehåller binära bilder. Det kan hända att programmet skickar binära data även om skrivardrivrutinens inställning är inställd på ASCII, men du kan skriva ut data när den här funktionen är aktiverad. |
| | Textdetektering | Omvandlar textfilen till en PostScript-fil vid utskrift. Den här funktionen är tillgänglig när Utskriftsspråk är inställd på PS3 . |
| | PDF Sidstorlek | Välj pappersstorlek vid utskrift av en PDF-fil. Om Auto har markerats bestäms pappersstorleken baserat på storleken på den första sidan som skrivs ut. |

Grundläggande om skrivaren

Kontaktläge

| Meny | Beskrivning |
|------|--|
| Meny | Registrerar kontakter och en kontaktgrupp eller skriver ut kontaktlistan. |
| Visa | Välj om du vill visa alla kontakter eller endast kontakter för varje funktion. Med LDAP kan du söka bland de kontakter som är registrerade i LDAP-servern. |

Förinställningsläge

De kopierings- fax- och skanningsinställningar som ofta används kan registreras som förinställningar. Om du vill registrera en förinställning väljer du **Förinställning** på startskärmen, därefter **Lägg till ny** och sedan väljer du den funktion som du vill registrera en kontakt för. Genomför nödvändiga inställningar, tryck på **Spara** och ange sedan ett namn för förinställningen.

Om du vill hämta en registrerad förinställning väljer du förinställningen i listan.

Tryck på **Förinställning** på skärmen för varje funktion. Du kan registrera aktuell adress (förutom adresser som har angetts direkt och kontakterna i adresslistan för LDAP) och inställningar.

| Meny | Beskrivning |
|------|---|
| Meny | Visar information om registrerade förinställningar och tillåter dig att ändra namn, redigera och ta bort. |

Statusmeny

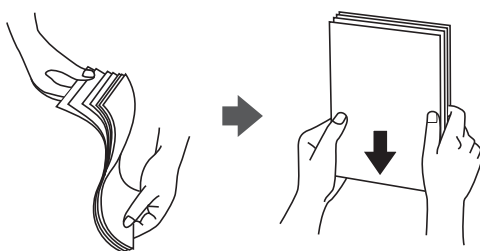
Tryck på **i**-knappen på kontrollpanelen.

| Meny | Beskrivning |
|---------------------|---|
| Skrivarinformation | Visar status för förbrukningsmaterial och fel som kan ha uppstått i skrivaren. Välj felet från listan om du vill visa felmeddelandet. |
| Jobbövervakare | Visar en lista över pågående jobb och jobb som väntar på att bearbetas. Du kan också avbryta jobb. |
| Jobbhistorik | Visar jobbhistoriken. Om ett jobb misslyckas visas en felkod i historiken. |
| Jobblagring | Välj Inkorg om du vill visa mottagna fax som lagrats i skrivarens minne. |
| Konfidentiellt jobb | Visar en lista över jobb där lösenord har konfigurerats. Skriv ut ett jobb genom att markera jobbet och ange lösenordet. |

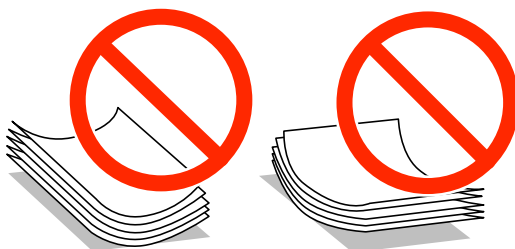
Fyller på papper

Försiktighetsåtgärder vid hantering av papper

- ❑ Läs anvisningarna som medföljer pappret.
- ❑ Bläddra igenom och jämna till papperskanterna innan påfyllning. Bläddra inte igenom eller böj fotopapper. Om du gör det kan utskriftssidan skadas.



- ❑ Om pappret är böjt plattar du till det eller böjer det en aning åt motsatt håll innan du lägger i det. Utskrift med böjt papper kan leda till att papper fastnar och skapar fläckar på utskriften.



- ❑ Använd inte papper som är vågigt, trasigt, skuret, vikt, fuktigt, för tjockt, för tunt eller papper som har etiketter. Användning av den här typen av papper orsakar pappersstopp och skapar fläckar på utskriften.
- ❑ Se till att använda papper med längsgående fibrer. Titta på pappersförpackningen om du är osäker på vilket papper du använder eller kontakta tillverkaren om du vill få pappersspecifikationerna bekräftade.

Relaterad information

➔ [”Skrivarspecifikationer” på sidan 185](#)

Tillgängliga papper och kapaciteter

Epson rekommenderar att du använder äkta Epson-papper för att försäkra högkvalitativa utskrifter.

Äkta Epson-papper

Anmärkning:

Originalpapper från Epson är inte tillgängligt när du skriver ut med Epson Universal P6 skrivardrivrutinen.

Fyller på papper

| Medienamn | Storlek | Påfyllningskapacitet (ark) | | | | Dubbelsidigt utskrift |
|-------------------------------------|--|----------------------------|------------------------|----------------------|---------------------|-----------------------|
| | | Papperskasset 1 | Papperskasset 2 till 4 | Bakre pappersmatning | Främre matningsfack | |
| Epson Bright White Ink Jet Paper | A4 | 200 | 400 | 50 | 1 | Automatisk, manuell* |
| Epson Ultra Glossy Photo Paper | A4, 13 × 18 cm, 10 × 15 cm | – | – | 20 | – | – |
| Epson Premium Glossy Photo Paper | A3+, A3 | – | – | 10 | – | – |
| | A4, 13 × 18 cm, 16:9 brett format (102 × 181 mm), 10 × 15 cm | – | – | 20 | – | – |
| Epson Premium Semigloss Photo Paper | A3+, A3 | – | – | 10 | – | – |
| | A4, 10 × 15 cm | – | – | 20 | – | – |
| Epson Photo Paper Glossy | A4, 13 × 18 cm, 10 × 15 cm | – | – | 20 | – | – |
| Epson Matte Paper-Heavyweight | A3+, A3 | – | – | 10 | – | – |
| | A4 | – | – | 20 | – | – |
| Epson Photo Quality Ink Jet Paper | A3+, A3 | – | – | 50 | – | – |
| | A4 | – | – | 70 | – | – |

* Använd bara bakre pappersmatning om du vill skriva ut dubbelsidiga utskriftsjobb manuellt. Du kan fylla på med upp till 30 ark papper där ena sidan redan är utskriven.

Fyller på papper

Kommersiellt tillgängliga papper

| Medienamn | Storlek | Påfyllningskapacitet (ark eller kuvert) | | | | Dubbelsidigt utskrift |
|--|--|--|------------------------|----------------------|---------------------|--|
| | | Papperskasset 1 | Papperskasset 2 till 4 | Bakre pappersmatning | Främre matningsfack | |
| Vanligt papper Copy paper | A3, B4 | Upp till linjen under ▼-symbolen inuti kantstödet. | | 50 | 1 | Automatisk, manuell* ¹ * ² |
| Brevhuvud Returpapper Färgpapper | Legal, Letter, A4, B5, A5 | Up to the line under the ▼ symbol inside the edge guide. | | 80 | 1 | Automatisk, manuell* ¹ * ² |
| Förtryckt papper | B6, A6 | Up to the line under the ▼ symbol inside the edge guide. | – | 80 | 1 | Manuell* ¹ * ² |
| | Executive | Upp till linjen under ▼-symbolen inuti kantstödet. | – | 80 | 1 | Manuell* ¹ * ² |
| | Användardefinierad (mm) 55 × 127 till 105 × 148, 297 × 431,8 till 329 × 1200 | – | – | 1 | – | Manuell |
| | Användardefinierad (mm) 105 × 148 till 148 × 210 | – | – | 80 | 1 | Manuell* ¹ * ² |
| | Användardefinierad (mm) 148 × 210 till 215 × 297 | – | – | 80 | 1 | Automatisk, manuell* ¹ * ² |
| | Användardefinierad (mm) 215 × 297 till 297 × 431,8 | – | – | 50 | 1 | Automatisk, manuell* ¹ * ² |
| Tjockt papper | A3, B4, Legal, Letter, A4, B5, A5, A6, Executive | – | – | 10 | – | Manuell* ³ |
| | Användardefinierad | – | – | 1 | – | Manuell |

Fyller på papper

| Medienamn | Storlek | Påfyllningskapacitet (ark eller kuvert) | | | | Dubbelsidigt utskrift |
|-----------|--|---|--------------------------|----------------------|---------------------|-----------------------|
| | | Papperska ssett 1 | Papperska ssett 2 till 4 | Bakre pappersmatning | Främre matningsfack | |
| Kuvert | Kuvert #10, Kuvert DL, Kuvert C6 | – | – | 10 | – | – |
| | Kuvert (C4) | – | – | 1 | – | – |

*1 Använd bara bakre pappersmatning om du vill skriva ut dubbelsidiga utskriftsjobb manuellt.

*2 Du kan fylla på med upp till 30 ark papper där ena sidan redan är utskriven.

*3 Du kan fylla på med upp till 5 ark med papper där ena sidan redan är utskriven.

Relaterad information

➔ [”Namn på delar och funktioner” på sidan 18](#)

Lista över papperstyper

För bästa utskriftsresultat väljer du den dokumenttyp som är lämplig för pappret.

| Medienamn | Medietyper | | | |
|--|-------------------|----------------------------|-----------------------------|---|
| | Kontrollpanel | Skrivardrivrutin | PostScript-skrivardrivrutin | Skrivardrivrutin för Epson Universal P6 |
| Kopieringspapper, vanligt papper Epson Bright White Ink Jet Paper | vanligt papper | vanligt papper | Vanligt | Vanligt |
| Brevhuvud | Brevhuvud | Brevhuvud | Brevhuvud | Brevhuvud |
| Returpapper | Återvunnet | Återvunnet | Återvunnet | Återvunnet |
| Färgat papper | Färg | Färg | Färg | Färg |
| Förtryckt papper | Förtryckt | Förtryckt | Förtryckt | Förtryckt |
| Epson Ultra Glossy Photo Paper | Ultra Glossy | Epson Ultra Glossy | Epson Ultra Glossy | - |
| Epson Premium Glossy Photo Paper | Premium Glossy | Epson Premium Glossy | Epson Premium Glossy | - |
| Epson Premium Semigloss Photo Paper | Premium Semigloss | Epson Premium Semigloss | Epson Premium Semigloss | - |
| Epson Photo Paper Glossy | Glossy | Photo Paper Glossy | Photo Paper Glossy | - |

Fyller på papper

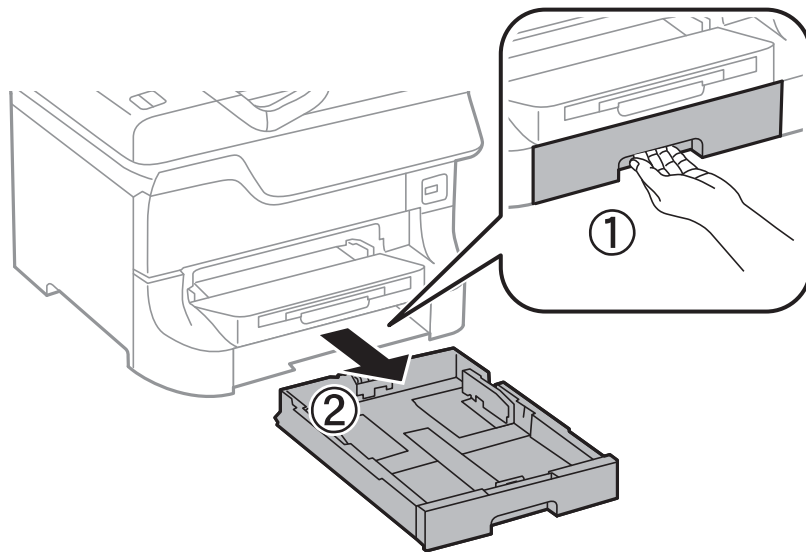
| Medienamn | Medietyp | | | |
|--|---------------|------------------|-----------------------------|---|
| | Kontrollpanel | Skrivardrivrutin | PostScript-skrivardrivrutin | Skrivardrivrutin för Epson Universal P6 |
| Epson Matte Paper-Heavyweight Epson Photo Quality Ink Jet Paper | Matte | Epson Matte | Epson Matte | - |
| Tjockt papper | Tjockt papper | Tjockt papper | Tjockt | Tjockt |
| Kuvert | Kuvert | Kuvert | Kuvert | Kuvert |

Fyll på papper i Papperskassetten

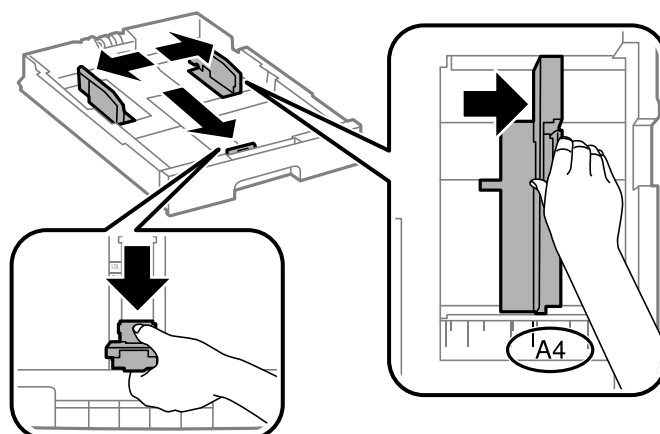
Anmärkning:

Om det valfria kabinettet och papperskassetterna har installerats bör du inte dra ut två eller fler papperskassetter samtidigt.

1. Kontrollera att skrivaren inte är igång och dra sedan ut papperskassetten.

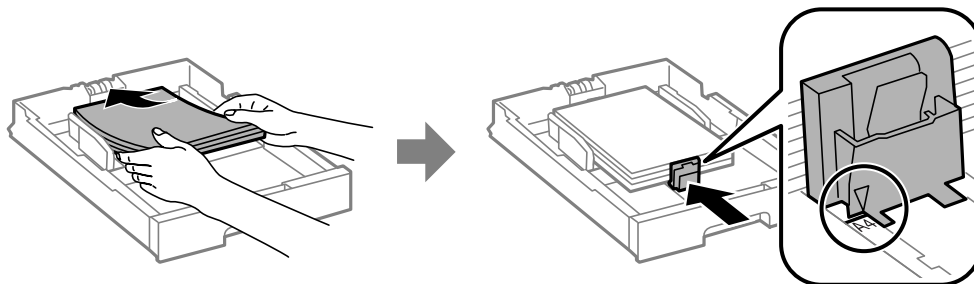


2. Dra det främre kantstödet till maximalt läge och dra sedan kantstöden för sidorna till önskad pappersstorlek.



Fyller på papper

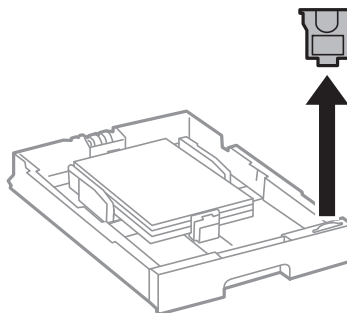
3. Fyll på med papper och se till att utskriftssidan är vänd nedåt och dra sedan det främre kantstödet till papprets kant.



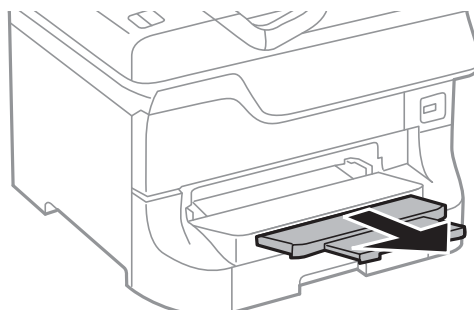
Viktigt:

Fyll inte på med mer än maximalt antal ark som anges för pappret. Vid vanligt papper fyller du inte på över linjen utan precis under ▼-symbolen inuti kantstöden.

4. Kontrollera att pappersstorleken som anges på etiketten matchar pappret som har fyllts på i papperskassetten. Om den inte matchar tar du bort hållaren och ändrar till pappersstorleken som anges på etiketten.



5. För in papperskassett hela vägen.
6. På kontrollpanelen anger du pappersstorlek och vilken papperstyp som du fyllde på med i papperskassett.
7. Dra ut utmatningsfacket.

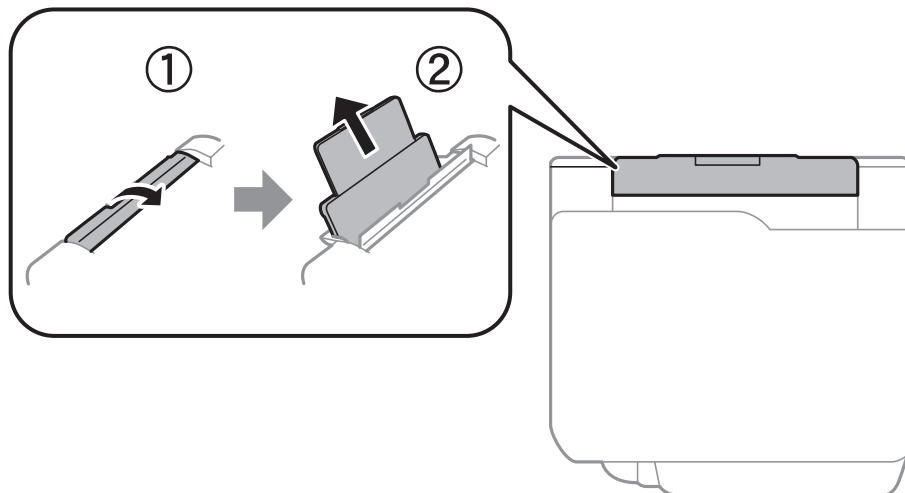


Relaterad information

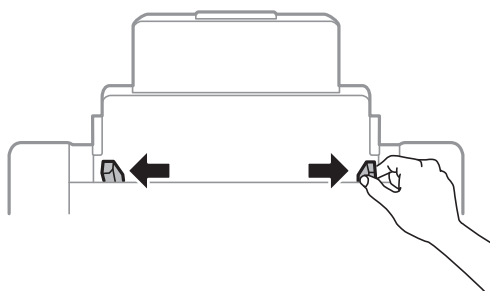
- ➔ [”Försiktighetsåtgärder vid hantering av papper”](#) på sidan 42
- ➔ [”Tillgängliga papper och kapaciteter”](#) på sidan 42

Fyll på papper i Bakre pappersmatning

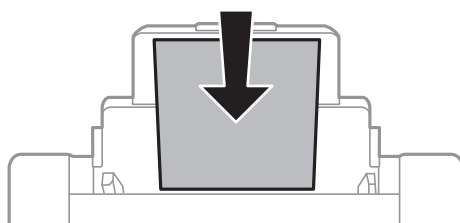
1. Öppna matarskyddet och dra ut pappersstödet.



2. Skjut undan kantstöden.



3. Fyll på papper i mitten av bakre pappersmatning med utskriftssidan uppåt.

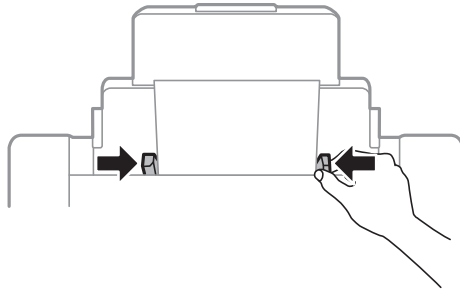


! Viktigt:

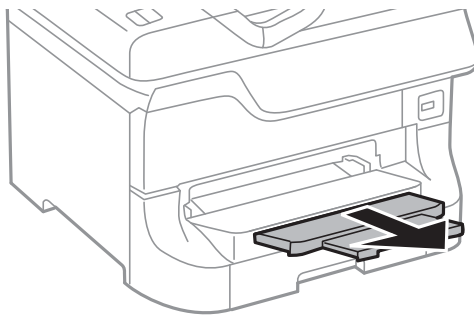
- ❑ Fyll inte på med mer än maximalt antal ark som anges för pappret. Vid vanligt papper fyller du inte på över linjen utan precis under ▼-symbolen inuti kantstöden.
- ❑ Sätt i pappret med kortsidan först. Om du däremot har ställt in den långa sidan som bredd för den användardefinierade storleken sätter du i pappret med långsidan först.

Fyller på papper

- Skjut kantstöden mot papperskanterna.

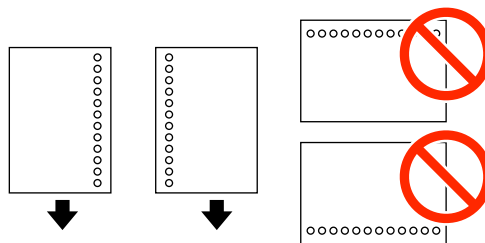


- På kontrollpanelen anger du pappersstorlek och vilken papperstyp som du fyllde på med i bakre pappersmatning.
- Dra ut utmatningsfacket.



Anmärkning:

- Lägg tillbaka återstående papper i paketet. Om du lämnar det i skrivaren kan det hända att pappret böjer sig eller att utskriftskvaliteten försämras.
- Hålat papper kan användas under följande villkor: Automatisk dubbelsidig utskrift är inte tillgänglig för hålat papper.
 - Påfyllningskapacitet: Ett ark
 - Tillgänglig storlek: A3, B4, A4, B5, A5, Letter, Legal
 - Bindningshål: Fyll inte på papper med bindningshålen överst eller nederst. Justera filens utskriftsposition så att du inte skriver ut över hålen.



Relaterad information

- ➔ [”Försiktighetsåtgärder vid hantering av papper”](#) på sidan 42
- ➔ [”Tillgängliga papper och kapaciteter”](#) på sidan 42
- ➔ [”Påfyllning av kuvert och försiktighetsåtgärder”](#) på sidan 51

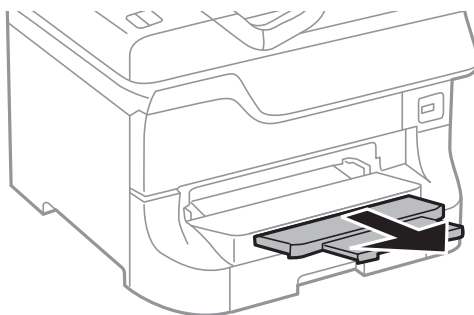
Fyll på papper i Främre matningsfack

Du kan endast sätta i ett pappersark i främre matningsfack. Eftersom främre matningsfack även fungerar som utmatningsfack kan du inte fylla på med papper under utskrift.

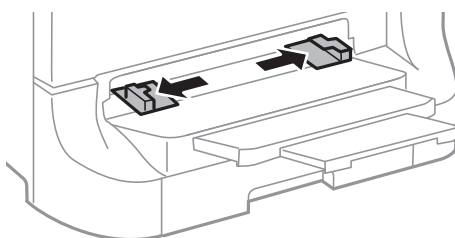
**Viktigt:**

Du kan fylla på papper med en tjocklek på 0.08 till 0.11 mm i främre matningsfack. Även om tjockleken är inom det här intervallet kan det hända att vissa papper inte matas in korrekt beroende på dess hårdhet.

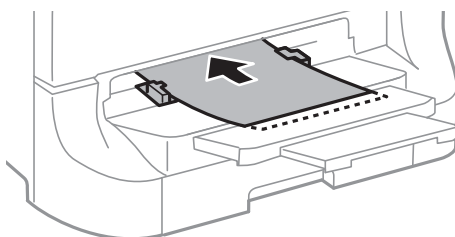
1. Dra ut utmatningsfacket.



2. Skjut undan kantstöden till önskad pappersstorlek.



3. För in pappret med utskriftssidan nedåt tills skrivaren delvis drar in pappret.

**Viktigt:**

- Sätt i pappret med kortsidan först. Om du däremot har ställt in den långa sidan som bredd för den användardefinierade storleken sätter du i pappret med långsidan först.
- Håll pappret rakt så att det inte matas in snett.

Anmärkning:

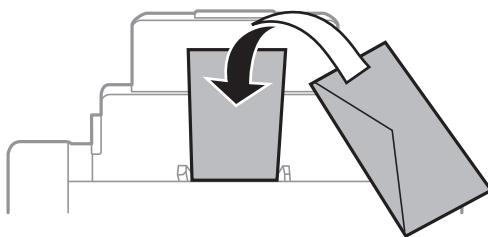
Om skrivaren inte drar in pappret fyller du på det på nytt.

Relaterad information

- ➔ [”Försiktighetsåtgärder vid hantering av papper”](#) på sidan 42
- ➔ [”Tillgängliga papper och kapaciteter”](#) på sidan 42

Påfyllning av kuvert och försiktighetsåtgärder

Kuvert kan bara fyllas på i bakre pappersmatning. Fyll på kuverten i mitten med den kortsidan först och fliken nedåt och skjut kantstöden mot kanterna på kuvertet.



- Bläddra igenom och jämna till kanterna på kuverten innan påfyllning. När de staplade kuverten fylls med luft trycker du ner dem så att de blir platta innan påfyllning.



- Använd inte kuvert som är böjt eller vikt. Användning av den här typen av kuvert orsakar pappersstopp och skapar fläckar på utskriften.
- Använd inte kuvert med vidhäftande ytor på flikarna eller på fönsterkuvert.
- Använd inte alltför tunna kuvert eftersom de kan böja sig under utskriften.

Relaterad information

- ➔ [”Tillgängliga papper och kapaciteter”](#) på sidan 42
- ➔ [”Fyll på papper i Bakre pappersmatning”](#) på sidan 48

Välj pappersstorlek och dokumenttyp för varje papperskälla

När du har fyllt på papper väljer du pappersstorlek och dokumenttyp för varje papperskälla på kontrollpanelen. När de här inställningarna har gjorts och automatiskt val av papperskälla är aktiverat matas papper automatiskt från en papperskälla som matchar pappersstorleken och typinställningarna för utskriftsjobbet. Du behöver inte välja papperskälla varje gång du skriver ut.

1. Välj **Inställningar** på startskärmen.
2. Välj **Pappersinställningar**.

Fyller på papper

3. Välj papperskälla.
4. Välj den pappersstorlek och dokumenttyp som du fyllt på.

Relaterad information

➔ [”Lista över papperstyper”](#) på sidan 45

Placering av original

Placera original på skannerglas eller ADM-enheten. Använd skannerglas för original som inte stöds av ADM-enheten.

Med ADM-enheten kan du skanna flera original och båda sidorna av originalen samtidigt.

Tillgängliga original för ADM-enheten

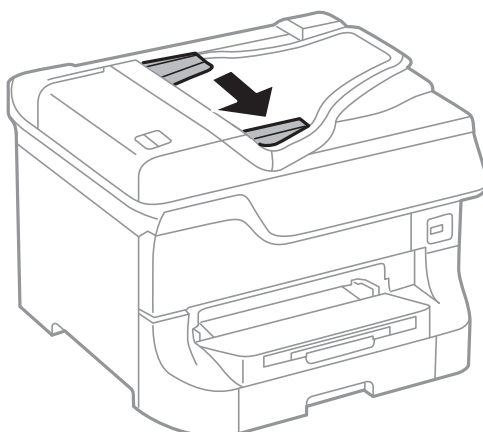
| | |
|-------------------------------|--|
| Tillgängliga pappersstorlekar | A6 liggande/A5 till Ledger (maximalt 297 × 431,8 mm) |
| Papperstyp | Vanligt papper |
| Papperstjocklek (pappersvikt) | 52 till 105 g/m ² |
| Påfyllningskapacitet | 50 ark eller 5 mm |

Undvik att placera följande original på ADM-enheten för att förhindra pappersstopp. Använd skannerglas för dessa typer.

- Original som är rivna, vikta, skrynkliga, hoprullade eller håller på att falla sönder
- Original med pärmhål
- Original som hålls ihop med tejp, häftklamrar, gem osv.
- Original med klistermärken eller etiketter fastsatta på dem
- Original som är oregelbundna eller felvinklade
- Original som är inbundna
- OH-papper, termotransferpapper eller karbonpapper

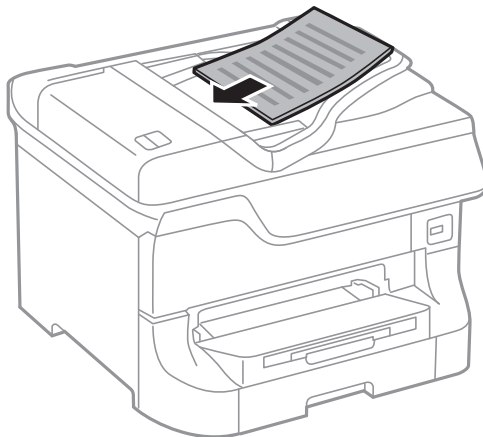
Placera original på ADM-enheten

1. Rikta in originalets kanter.
2. Skjut undan kantstöden.



Placering av original

- Placera originalen uppåtvända i mitten av ADM-enheten.



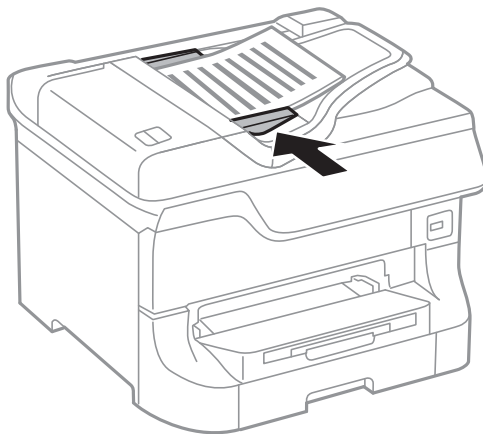
Viktigt:

Fyll inte på original ovanför linjen precis under ▼-symbolen inuti kantstöden.

Anmärkning:

Du kan placera original som är mindre än A4-storlek med den långa sidan mot ADM-enheten.

- Skjut kantstöden mot originalkanterna.
Originalens storlek identifieras automatiskt.



Anmärkning:

Det kan hända att vissa storlekar inte identifieras automatiskt. I den här situationen väljer du storlek för originalen manuellt.

Relaterad information

- ➔ [”Tillgängliga original för ADM-enheten” på sidan 53](#)

Placera original på Skannerglas



Obs!

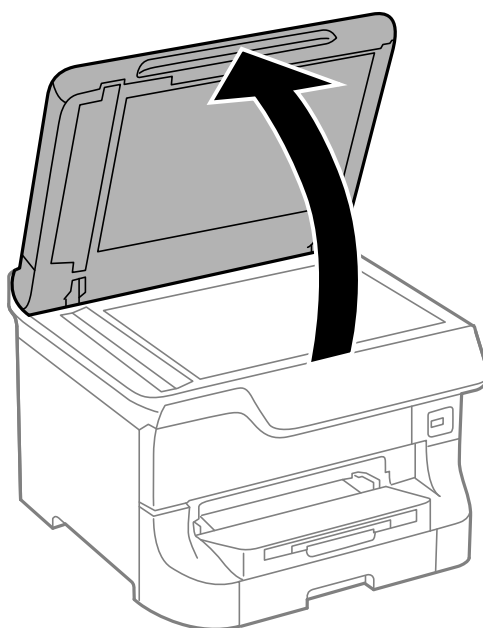
Kläm inte fingrarna när du stänger dokumentluckan. Annars kan du skadas.



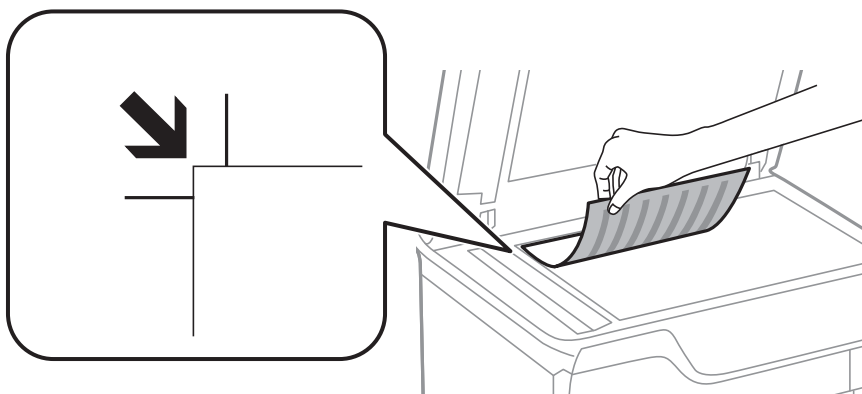
Viktigt:

Förhindra att ljus utifrån faller på skannerglas när du placerar klumpiga original som böcker på det.

1. Öppna dokumentluckan.



2. Ta bort damm eller fläckar på skannerglas.
3. Placera originalet med framsidan nedåt och dra det till kantmarkeringen.



Anmärkning:

- ❑ Ett intervall på 1,5 mm från kanterna av skannerglas skannas inte.
- ❑ När original placeras på ADM-enheten och skannerglas prioriteras originalen på ADM-enheten.

Placering av original

4. Stäng luckan försiktigt.

Originalens storlek identifieras automatiskt.

Anmärkning:

- Det kan hända att vissa storlekar inte identifieras automatiskt. I den här situationen väljer du storlek för originalen manuellt.*
- Ta bort originalen efter skanning och kopiering. Om du lämnar originalen på skannerglas under en längre tid kan de fastna på glasytan.*

Hantera kontakter

När du registrerar en kontaktlista kan du enkelt ange destinationer. Du kan registrera upp till 200 poster och använda kontaktlistan för fax **Skanna till e-post** och **Skanna till nätv.mapp/FTP**.

Du kan även registrera kontakter i LDAP-servern. Gå till *Administratörshandbok* om du vill registrera kontakter i LDAP-servern.

Registrera kontakter

1. Välj **Kon- taker** på startskärmen, i **Skanna**-läget eller **Fax**-läget.

2. Tryck på **Meny** och välj sedan **Lägg till post**.

3. Välj vilket läge du vill använda kontakten i.


Anmärkning:

Den här skärmen visas när du öppnar kontaktlistan på startskärmen.

4. Välj det nummer som du vill registrera.

5. Gör nödvändiga inställningar för varje läge.

Anmärkning:

*När du anger ett faxnummer, matar du in en extern åtkomstkod i början av faxnumret om du har ett PBX-telefonsystem och behöver åtkomstkoden för en extern linje. Om åtkomstkoden har angetts i **Linjetyp**-inställningen anger du en fyrkant (#) istället för den befintliga åtkomstkoden. Om du vill lägga till en paus (pausa i tre sekunder) under uppringning anger du ett bindestreck genom att trycka på .*

6. Tryck på **Spara**.

Anmärkning:

*Om du vill redigera eller ta bort en post väljer du målposten och trycker på **Redigera** eller **Radera**.*

Registrera grupperade kontakter

När du lägger till kontakter till en grupp kan du skicka ett fax eller en skannad bild via e-post till flera destinationer samtidigt.

1. Välj **Kon- taker** på startskärmen, i **Skanna**-läget eller **Fax**-läget.

2. Tryck på **Meny** och välj sedan **Lägg till grupp**.

3. Välj vilket läge du vill använda den grupperade kontakten i.

Anmärkning:

Den här skärmen visas när du öppnar kontaktlistan på startskärmen.

4. Välj det nummer som du vill registrera.

5. Ange **Namn** och **Indexord** och tryck sedan på **Fortsätt**.

Hantera kontakter

6. Tryck på kryssrutan för de kontakter som du vill registrera i gruppen.

Anmärkning:

- Du kan registrera upp till 199 kontakter.
- Avmarkera genom att trycka på kryssrutan för kontakten igen.

7. Tryck på **Spara**.

Anmärkning:

Om du vill redigera eller ta bort en grupperad kontakt väljer du en grupperad kontakt och trycker på **Redigera** eller **Radera**.

Registrering och säkerhetskopiering av kontakter via en dator

Du kan registrera och säkerhetskopiera kontakter på skrivaren med hjälp av EpsonNet Config. Mer information finns i hjälpavsnittet EpsonNet Config.

Kontaktdata kan förloras på grund av ett skrivarfel. Vi rekommenderar att du gör en säkerhetskopiering varje gång du uppdaterar data. Epson kan inte hållas ansvarigt för dataförluster, för säkerhetskopior eller återställning av data och/eller inställningar även om garantiperioden fortfarande gäller.

Relaterad information

➔ ["EpsonNet Config" på sidan 144](#)

Utskrift

Utskrift från kontrollpanelen

Du skriva ut data direkt från en minnesenhet, till exempel ett USB-flashminne.

1. Fyll på papper i skrivaren.
2. Sätt i en minnesenhet i USB-porten för skrivarens externa gränssnitt.
3. Välj **Minnes- enhet** på startskärmen.
4. Välj ett filformat.

Anmärkning:

Om du har mer än 999 bilder på minnesenheten delas bilder automatiskt upp i grupper och skärmen för val av grupp visas. Välj den grupp som innehåller bilden som du vill skriva ut. Bilder sorteras utifrån datumet då de togs. Om du vill välja en annan grupp väljer du **Alternativ > Välj grupp**.

5. Välj den fil som du vill skriva ut.
6. Ange antalet utskrifter via det numeriska tangentbordet.
7. Tryck på **Inst.** och gör sedan utskriftsinställningar.

Anmärkning:

När du väljer JPEG som filformat kan du justera bilden. Tryck på **Justeringar**. Du kan också lägga till fler bilder. Tryck på **↵**-knappen eller välj bild genom att svepa vågrätt på skärmen.

8. Tryck på **◊**-knappen.

Relaterad information

- ➔ "Fyll på papper i Papperskassett" på sidan 46
- ➔ "Fyll på papper i Bakre pappersmatning" på sidan 48
- ➔ "Fyll på papper i Främre matningsfack" på sidan 50
- ➔ "Namn på delar och funktioner" på sidan 18
- ➔ "Minnes- enhet-läge" på sidan 29

Utskrift från en dator

Om du inte kan ändra några av skrivardrivrutinens inställningar kan det hända att administratören har begränsat dem. Kontakta skrivarens administratör om du behöver hjälp.

Autentisera användare i skrivardrivrutinen när begränsningar av användarfunktioner är aktiverad (endast för Windows)

När begränsning av användarfunktioner är aktiverad krävs ett användar-ID och lösenord för att skriva ut. Registrera användar-ID och lösenord i skrivardrivrutinen. Om du inte känner till lösenordet kontaktar du skrivarens administratör.

1. Öppna fönstret för skrivardrivrutinen.
2. Klicka på **Information om skrivare och alternativ** på fliken **Underhåll**.
3. Välj **Spara inställningar för åtkomstkontroll**, klicka på **Inställningar** och ange sedan användarnamn och lösenord.

Relaterad information

➔ [”Skrivardrivrutin för Windows” på sidan 138](#)

Grundläggande om utskrift – Windows

Anmärkning:

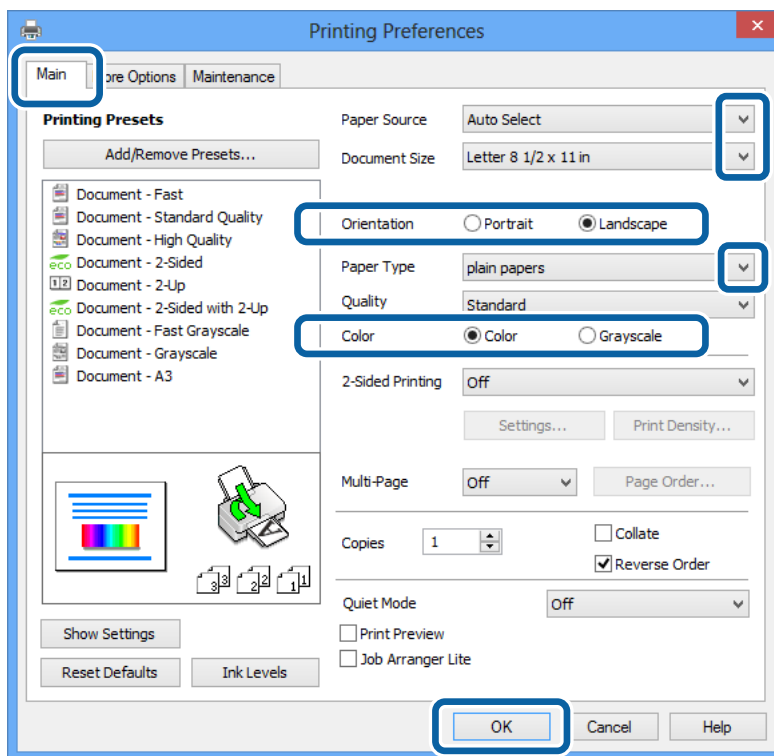
Mer information om inställningsalternativen finns i onlinehjälp. Högerklicka på ett alternativ och klicka sedan på **Hjälp**.

Åtgärder kan skilja sig åt beroende på programmet. Mer information finns i programhjälp.

1. Fyll på papper i skrivaren.
2. Öppna filen du vill skriva ut.
3. Klicka på **Skriv ut** eller **Skrivarinställning** i **Fil**-menyn.
4. Välj skrivare.

Utskrift

5. Välj **Inställningar** eller **Egenskaper** för att öppna fönstret för skrivarens drivrutiner.



6. Gör följande inställningar.

- Papperskälla: Välj papperskällan där du fyllde på papper.
- Pappersstorlek: Välj pappersstorleken som du har angett i programmet.
- Orientering: Välj orienteringen som du har angett i programmet.
- Papperstyp: Välj papperstypen som du har fyllt på.
Kontrollera att du har valt rätt papperstyp för bästa utskriftskvalitet.
- Färg: Välj **Gråskala** när du vill skriva ut i svart eller gråskala.

Anmärkning:

Om du skriver ut data med hög densitet på vanligt papper, brevhuvud eller förtryckt papper väljer du Standard-levande som Kvalitet-inställning så att utskriften blir tydlig.

7. Klicka på **OK** så stängs fönstret för skrivarens drivrutiner.
8. Klicka på **Skriv ut**.

Relaterad information

- ➔ ”Tillgängliga papper och kapaciteter” på sidan 42
- ➔ ”Fyll på papper i Papperskassett” på sidan 46
- ➔ ”Fyll på papper i Bakre pappersmatning” på sidan 48
- ➔ ”Fyll på papper i Främre matningsfack” på sidan 50
- ➔ ”Lista över papperstyper” på sidan 45
- ➔ ”Autentisera användare i skrivardrivrutinen när begränsningar av användarfunktioner är aktiverad (endast för Windows)” på sidan 60

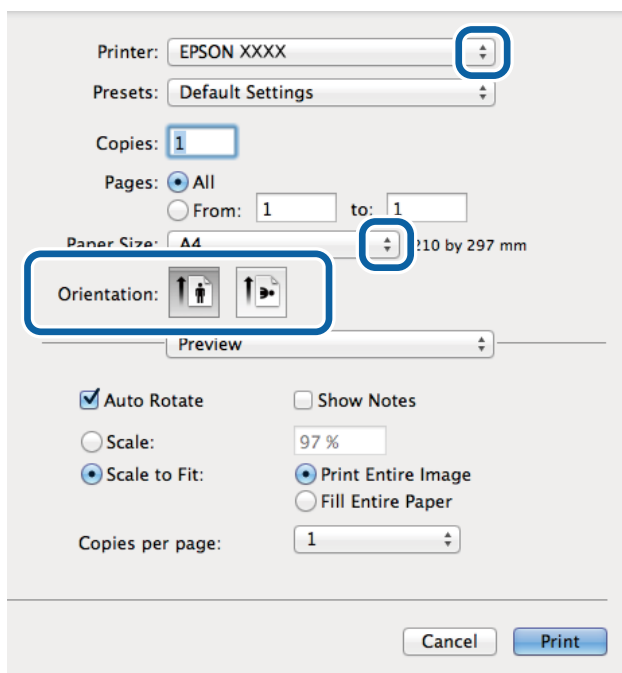
Grundläggande om utskrift – Mac OS X

Anmärkning:

Åtgärder skiljer sig åt beroende på programmet. Mer information finns i programhjälpen.

1. Fyll på papper i skrivaren.
2. Öppna filen du vill skriva ut.
3. Välj **Skriv ut** i menyn **Fil** eller ett annat kommando för att öppna fönstret för skrivarens drivrutiner.

Om det behövs klickar du på **Visa detaljer** eller ▼ för att expandera skrivarfönstret.



4. Gör följande inställningar.
 - Skrivare: Välj skrivare.
 - Pappersstorlek: Välj pappersstorleken som du har angett i programmet.
 - Orientering: Välj orienteringen som du har angett i programmet.

Utskrift

5. Välj **Utskriftsinställningar** i snabbmenyn.

6. Gör följande inställningar.

- Papperskälla: Välj papperskällan där du fyllde på papper.
- Medietyp: Välj papperstypen som du har fyllt på.
Kontrollera att du har valt rätt papperstyp för bästa utskriftskvalitet.
- Gråskala: Välj för att skriva ut i svart eller gråskala.

7. Klicka på **Skriv ut**.

Relaterad information

- ➔ ["Tillgängliga papper och kapaciteter" på sidan 42](#)
- ➔ ["Fyll på papper i Papperskassett" på sidan 46](#)
- ➔ ["Fyll på papper i Bakre pappersmatning" på sidan 48](#)
- ➔ ["Fyll på papper i Främre matningsfack" på sidan 50](#)
- ➔ ["Lista över papperstyper" på sidan 45](#)

Skriva ut dubbelsidigt

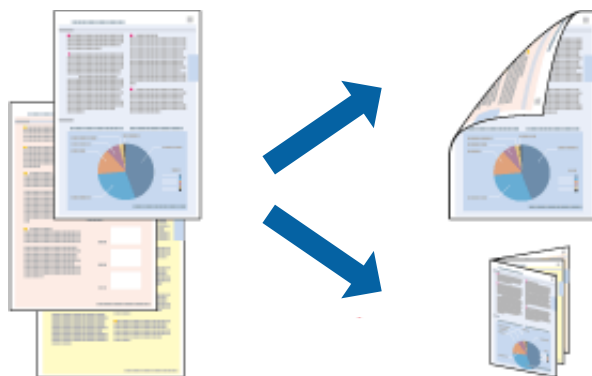
Du kan använda en av de följande två metoderna för att skriva ut på båda sidor av pappret.

- Automatisk dubbelsidig utskrift
- Manuell dubbelsidig utskrift (endast för Windows)

När skrivaren har skrivit ut den första sidan vänder du på pappret för att skriva ut på andra sidan.

Utskrift

Du kan också skriva ut ett häfte som skapas genom att vika utskriften. (Endast för Windows)



Anmärkning:

- Om du inte använder papper som passar för dubbelsidig utskrift kan utskriftskvaliteten försämrats och pappersstopp uppstå.
- Beroende på pappret och informationen kan bläcket tränga igenom till papprets andra sida.

Relaterad information

➔ [”Tillgängliga papper och kapaciteter”](#) på sidan 42

Skriva ut dubbelsidigt – Windows

Anmärkning:

- Manuell dubbelsidig utskrift är tillgänglig när **EPSON Status Monitor 3** är aktiverad. Om **EPSON Status Monitor 3** är inaktiverad öppnar du skrivarens drivrutiner och klickar på **Utökade inställningar** på fliken **Underhåll** och sedan klickar du på **Aktivera EPSON Status Monitor 3**.
- Manuell dubbelsidig utskrift kanske inte är tillgänglig när du använder skrivaren i ett nätverk eller när den används som delad skrivare.

1. Fyll på papper i skrivaren.
2. Öppna filen du vill skriva ut.
3. Öppna fönstret för skrivardrivrutinen.
4. Välj **Auto (Bindning vid långsidan)**, **Auto (Bindning vid kortsidan)**, **Manuell (Bindning vid långsidan)** eller **Manuell (Bindning vid kortsidan)** i **Dubbelsidig utskrift** på **Huvudinställningar**-fliken.
5. Klicka på **Inställningar** och gör de lämpliga inställningarna.

Anmärkning:

Skriv ut en vikt broschyr genom att välja **Häfte**.

6. Klicka på **Utskriftsdensitet**, välj dokumenttypen i **Välj dokumenttyp** och klicka sedan på **OK** för att stänga fönstret.

Skrivarens drivrutiner ställer automatiskt in **Justeringar**-alternativen för den dokumenttypen.

Anmärkning:

Utskriften kan gå långsamt beroende på kombinationen av alternativ som markerats för **Välj dokumenttyp** i fönstret **Justera utskriftsdensitet** och för **Kvalitet** på fliken **Huvudinställningar**.

Utskrift

7. Ställ in de övriga objekten på flikarna **Huvudinställningar** och **Fler alternativ** efter behov och klicka sedan på **OK**.
8. Klicka på **Skriv ut**.
Ett fönster visas på datorn när den första sidan har skrivits ut vid manuell dubbelsidig utskrift. Följ anvisningarna på skärmen.

Relaterad information

- ➔ "Fyll på papper i Papperskassett" på sidan 46
- ➔ "Fyll på papper i Bakre pappersmatning" på sidan 48
- ➔ "Fyll på papper i Främre matningsfack" på sidan 50
- ➔ "Grundläggande om utskrift – Windows" på sidan 60

Skriva ut dubbelsidigt – Mac OS X

1. Fyll på papper i skrivaren.
2. Öppna filen du vill skriva ut.
3. Öppna fönstret för skrivardrivrutinen.
4. Välj **Inst. för dubbelsidig utskrift** i snabbmenyn.
5. Välj bindningar och **Dokumenttyp**.

Anmärkning:

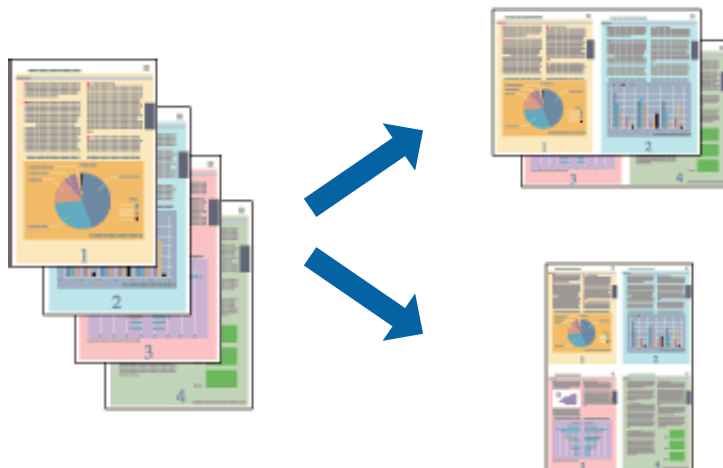
- Utskriften kan gå långsamt beroende på inställningen för **Dokumenttyp**.
 - Om du skriver ut data med hög densitet, som foton eller grafer, väljer du **Text & grafik** eller **Text & foton** som **Dokumenttyp**-inställning. Om utskriften blir repig eller om färgen blöder igenom till andra sidan, justerar du utskriftsdensiteten och bläckets torktid genom att klicka på pilmarkeringen bredvid **Justeringar**.
6. Ställ in övriga objekt efter behov.
 7. Klicka på **Skriv ut**.

Relaterad information

- ➔ "Fyll på papper i Papperskassett" på sidan 46
- ➔ "Fyll på papper i Bakre pappersmatning" på sidan 48
- ➔ "Fyll på papper i Främre matningsfack" på sidan 50
- ➔ "Grundläggande om utskrift – Mac OS X" på sidan 62

Skriva ut flera sidor på ett ark

Du kan skriva ut två eller fyra sidor på ett enda pappersark.



Skriva ut flera sidor på ett ark – Windows

1. Fyll på papper i skrivaren.
2. Öppna filen du vill skriva ut.
3. Öppna fönstret för skrivardrivrutinen.
4. Välj **2-upp** eller **4-upp** som **Flera sidor**-inställningen på fliken **Huvudinställningar**.
5. Klicka på **Sidordning**, gör de nödvändiga inställningarna och klicka sedan på **OK** för att stänga fönstret.
6. Ställ in de övriga objekten på flikarna **Huvudinställningar** och **Fler alternativ** efter behov och klicka sedan på **OK**.
7. Klicka på **Skriv ut**.

Relaterad information

- ➔ [”Fyll på papper i Papperskassett”](#) på sidan 46
- ➔ [”Fyll på papper i Bakre pappersmatning”](#) på sidan 48
- ➔ [”Fyll på papper i Främre matningsfack”](#) på sidan 50
- ➔ [”Grundläggande om utskrift – Windows”](#) på sidan 60

Skriva ut flera sidor på ett ark – Mac OS X

1. Fyll på papper i skrivaren.
2. Öppna filen du vill skriva ut.
3. Öppna fönstret för skrivardrivrutinen.
4. Välj **Layout** i snabbmenyn.

Utskrift

5. Ställ in antalet sidor i **Pages per Sheet**, **Layout Direction** (sidordning) och **Border**.
6. Ställ in övriga objekt efter behov.
7. Klicka på **Skriv ut**.

Relaterad information

- ➔ "Fyll på papper i Papperskassett" på sidan 46
- ➔ "Fyll på papper i Bakre pappersmatning" på sidan 48
- ➔ "Fyll på papper i Främre matningsfack" på sidan 50
- ➔ "Grundläggande om utskrift – Mac OS X" på sidan 62

Anpassa utskrift efter pappersstorlek

Du kan anpassa utskriften efter storleken på pappret som du har fyllt på i skrivaren.



Anpassa utskrift efter pappersstorlek – Windows

1. Fyll på papper i skrivaren.
 2. Öppna filen du vill skriva ut.
 3. Öppna fönstret för skrivardrivrutinen.
 4. Ange följande inställningar på fliken **Fler alternativ**.
 - Pappersstorlek: Välj pappersstorleken som du har angett i programmet.
 - Utskriftspapper: Välj pappersstorleken som du har fyllt på i skrivaren.
Anpassa efter sida väljs automatiskt.
- Anmärkning:**
*Om du vill skriva ut en förminska bild på mitten av sidan väljer du **Centrera**.*
5. Ställ in de övriga objekten på flikarna **Huvudinställningar** och **Fler alternativ** efter behov och klicka sedan på **OK**.
 6. Klicka på **Skriv ut**.

Relaterad information

- ➔ ”Fyll på papper i Papperskassett” på sidan 46
- ➔ ”Fyll på papper i Bakre pappersmatning” på sidan 48
- ➔ ”Fyll på papper i Främre matningsfack” på sidan 50
- ➔ ”Grundläggande om utskrift – Windows” på sidan 60

Anpassa utskrift efter pappersstorlek – Mac OS X

1. Fyll på papper i skrivaren.
2. Öppna filen du vill skriva ut.
3. Öppna fönstret för skrivardrivrutinen.
4. Ange pappersstorleken som du har ställt in i programmet i inställningen **Pappersstorlek**.
5. Välj **Pappershantering** i snabbmenyn.
6. Välj **Skala till pappersstorleken**.
7. Välj pappersstorleken som du fyllt på i skrivaren i inställningen **Målpappersstorlek**.
8. Ställ in övriga objekt efter behov.
9. Klicka på **Skriv ut**.

Relaterad information

- ➔ ”Fyll på papper i Papperskassett” på sidan 46
- ➔ ”Fyll på papper i Bakre pappersmatning” på sidan 48
- ➔ ”Fyll på papper i Främre matningsfack” på sidan 50
- ➔ ”Grundläggande om utskrift – Mac OS X” på sidan 62

Skriva ut flera filer samtidigt (endast för Windows)

Med **Enkel utskriftshanterare** kan du kombinera flera filer som skapats i olika program till ett enda utskriftsjobb. Du kan ange utskriftsinställningar som layout, utskriftsordning och orientering för kombinerade filer.



Utskrift

Anmärkning:

Öppna ett **Skriv ut projekt** som sparats i **Enkel utskriftshanterare** genom att klicka på **Enkel utskriftshanterare** på fliken **Underhåll** för skrivarens drivrutiner. Sedan väljer du **Öppna** i menyn **Fil** för att välja filen. Tillägget för de sparade filerna är *ecl*.

1. Fyll på papper i skrivaren.
2. Öppna filen du vill skriva ut.
3. Öppna fönstret för skrivardrivrutinen.
4. Välj **Enkel utskriftshanterare** på fliken **Huvudinställningar**.
5. Ställ in **Papperskälla**, **Pappersstorlek**, **Orientering** och **Papperstyp**.
6. Klicka på **OK** så stängs fönstret för skrivarens drivrutiner.
7. Klicka på **Skriv ut**.
Fönstret **Enkel utskriftshanterare** visas och utskriftsjobbet läggs till i **Skriv ut projekt**.
8. När fönstret **Enkel utskriftshanterare** är öppet, öppnar du filen som du vill kombinera med den aktuella filen. Upprepa sedan steg 3 till 7.

Anmärkning:

Om du stänger fönstret **Enkel utskriftshanterare** tas osparade **Skriv ut projekt** bort. Om du vill skriva ut senare väljer du **Spara** i menyn **Fil**.

9. Välj menyerna **Layout** och **Redigera** i **Enkel utskriftshanterare** för att ändra **Skriv ut projekt** efter behov.
10. Välj **Skriv ut** i **Filmenyn**.

Relaterad information

- ➔ ["Fyll på papper i Papperskassett"](#) på sidan 46
- ➔ ["Fyll på papper i Bakre pappersmatning"](#) på sidan 48
- ➔ ["Fyll på papper i Främre matningsfack"](#) på sidan 50
- ➔ ["Grundläggande om utskrift – Windows"](#) på sidan 60

Förstorad utskrift och affischer (endast för Windows)

Du kan skriva ut en bild på flera pappersark om du vill skapa en större affisch. Du kan skriva ut justeringsmarkeringar så det blir enklare att fästa ihop arken senare.



1. Fyll på papper i skrivaren.

Utskrift

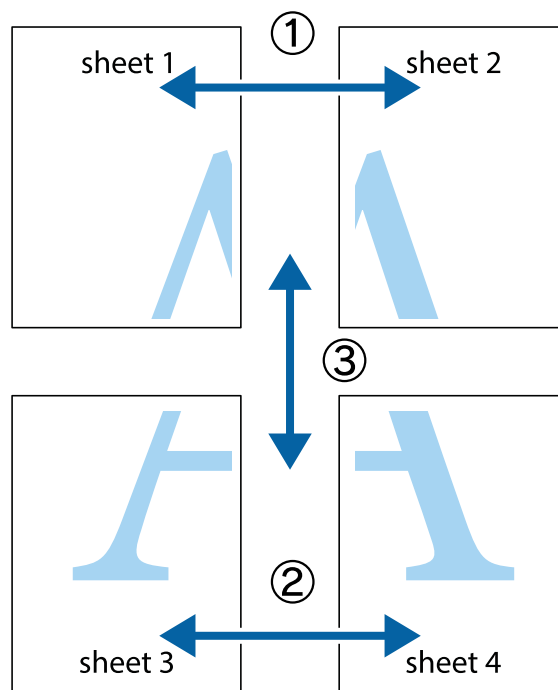
2. Öppna filen du vill skriva ut.
3. Öppna fönstret för skrivardrivrutinen.
4. Välj **2x1 affisch**, **2x2 affisch**, **3x3 affisch** eller **4x4 affisch** från **Flera sidor** på fliken **Huvudinställningar**.
5. Klicka på **Inställningar**, markera lämpliga inställningar och klicka på **OK**.
6. Ställ in de övriga objekten på flikarna **Huvudinställningar** och **Fler alternativ** efter behov och klicka sedan på **OK**.
7. Klicka på **Skriv ut**.

Relaterad information

- ➔ ”Fyll på papper i Papperskassett” på sidan 46
- ➔ ”Fyll på papper i Bakre pappersmatning” på sidan 48
- ➔ ”Fyll på papper i Främre matningsfack” på sidan 50
- ➔ ”Grundläggande om utskrift – Windows” på sidan 60

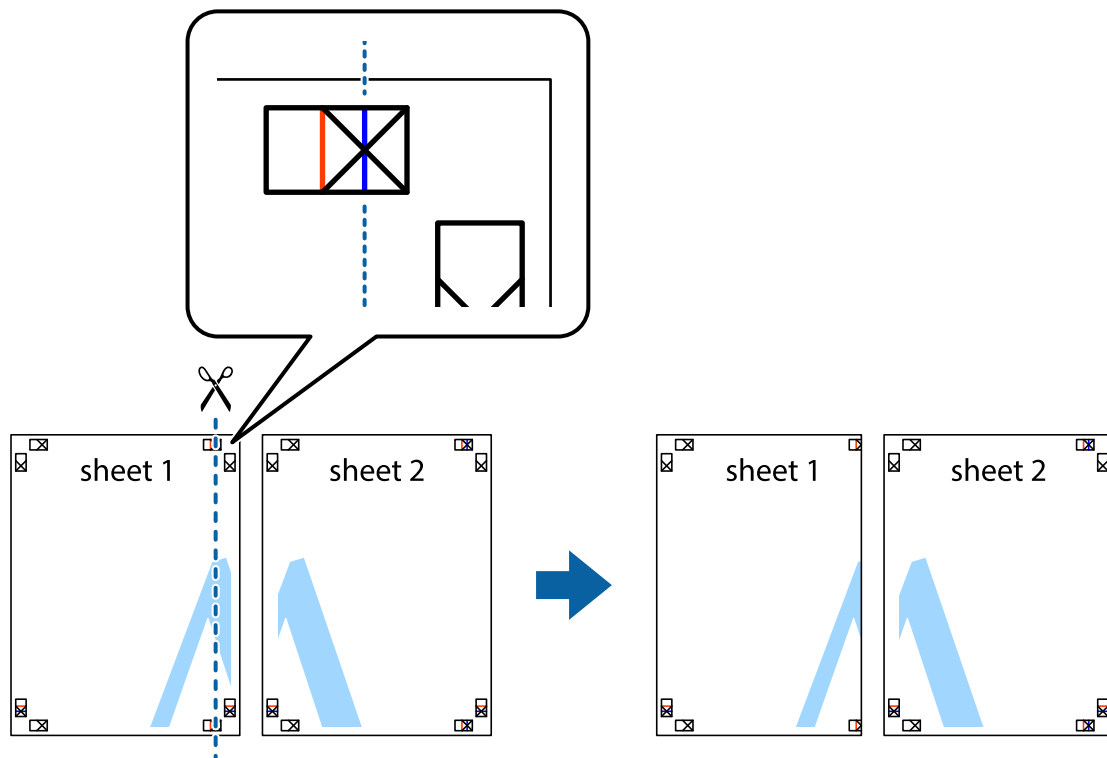
Skapa affischer med Överlappande justeringsmarkeringar

Följande är ett exempel på hur du skapar en affisch när **2x2 affisch** har valts och **Överlappande justeringsmarkeringar** är markerat i **Skriv ut klippningslinjer**.

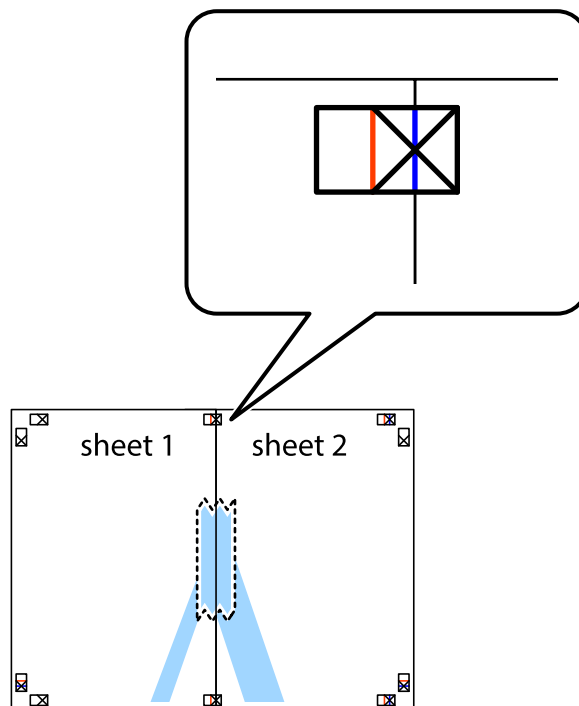


Utskrift

1. Förbered Sheet 1 och Sheet 2. Skär bort marginalerna på Sheet 1 längs den lodräta blå linjen genom mitten av de övre och nedre kryssen.

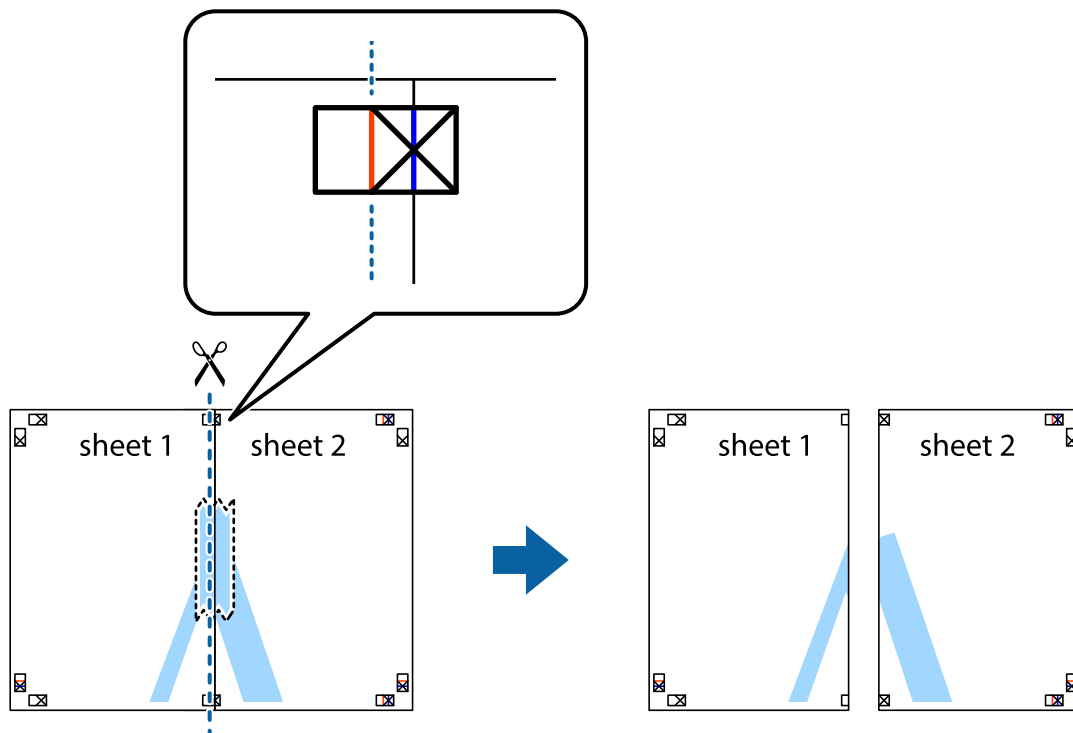


2. Placera kanterna på Sheet 1 överst på Sheet 2, justera kryssen och tejpa sedan temporärt ihop de två arken på baksidan.

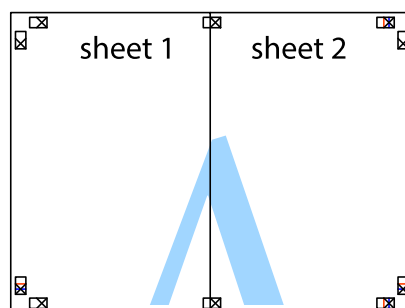


Utskrift

3. Dela de hoptejrade arken i två genom justeringmarkeringarna längs den lodräta röda linjen (linjen till vänster om kryssen).



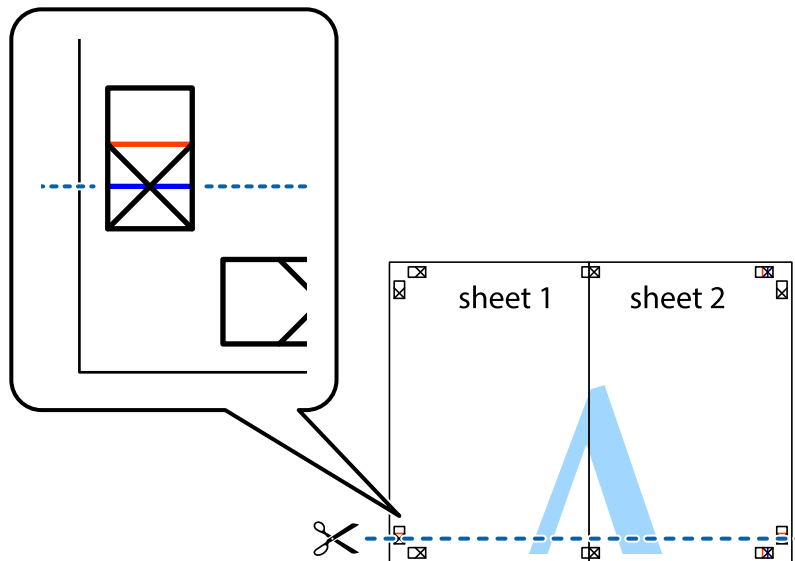
4. Tejpa ihop arken på baksidan.



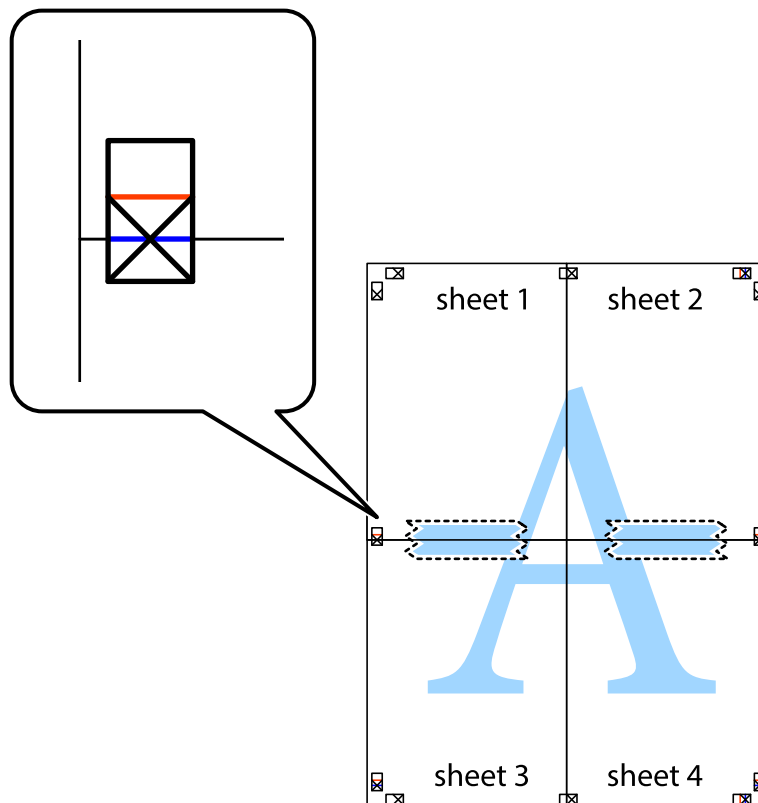
5. Upprepa steg 1 till 4 om du vill tejpa ihop Sheet 3 och Sheet 4.

Utskrift

6. Skär bort marginalerna på Sheet 1 och Sheet 2 längs den vågräta blåa linjen genom mitten av kryssen på vänster och höger sida.

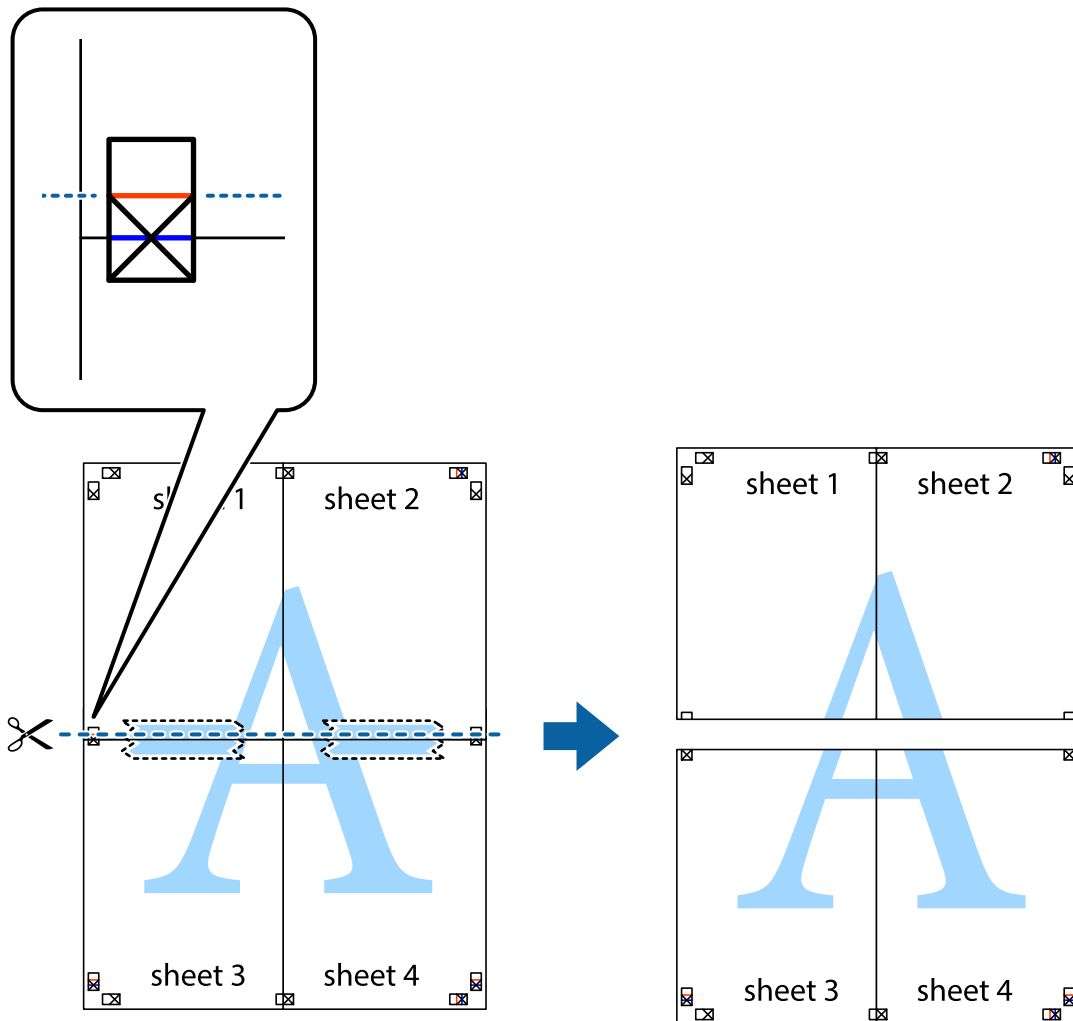


7. Placera kanterna på Sheet 1 och Sheet 2 överst på Sheet 3 och Sheet 4, justera kryssen och tejpa sedan temporärt ihop de två arken på baksidan.

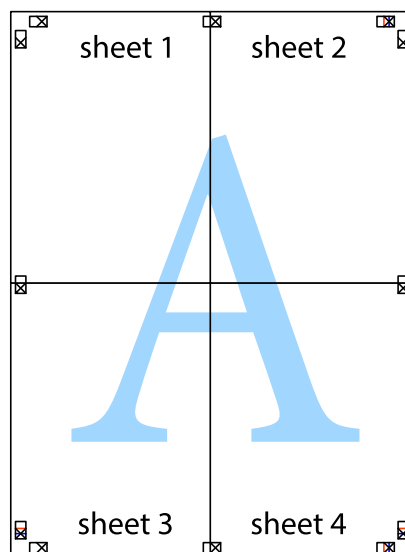


Utskrift

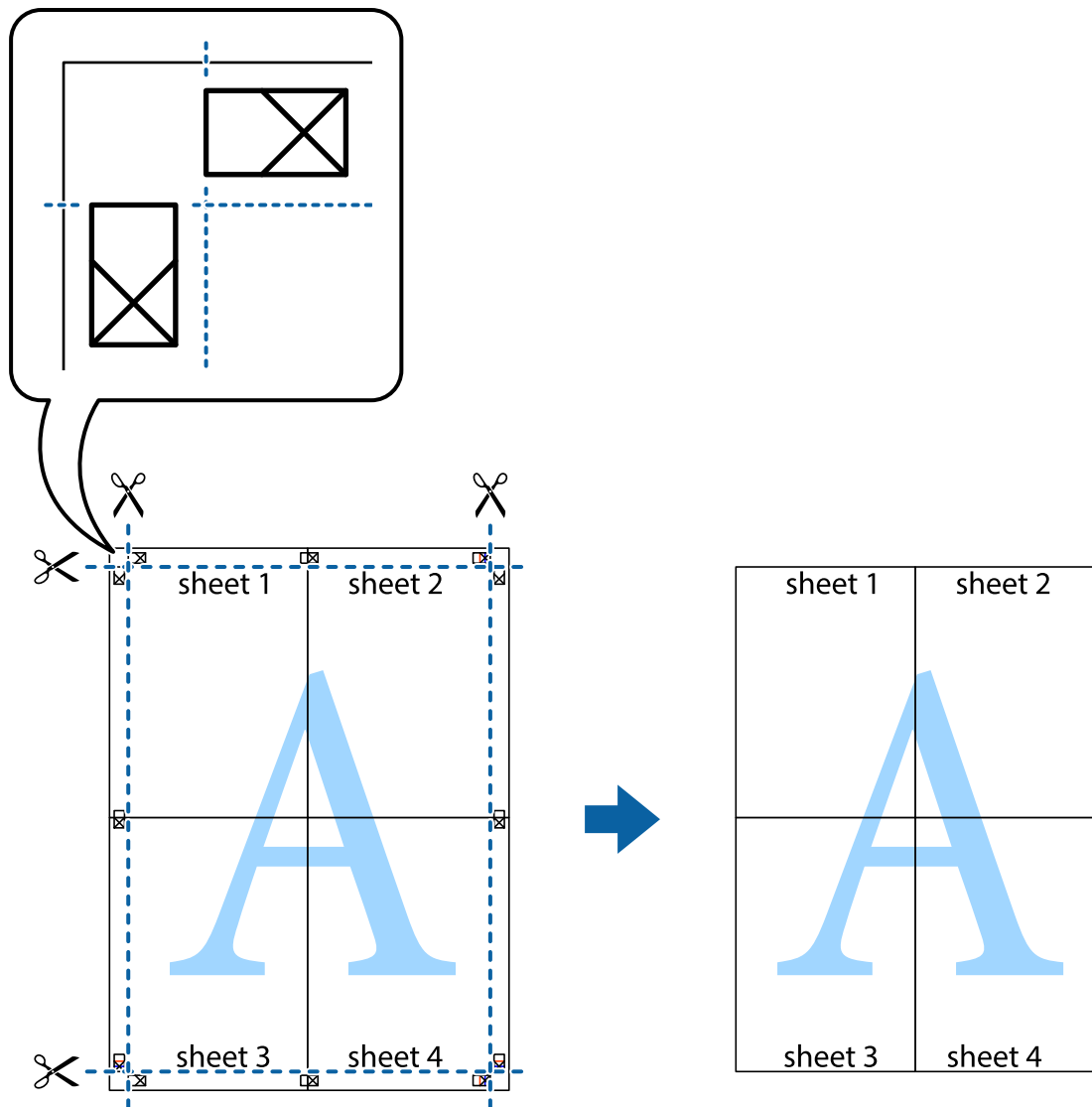
8. Dela de hoptejpade arken i två genom justeringmarkeringarna längs den vågräta röda linjen (linjen ovanför kryssen).



9. Tejpa ihop arken på baksidan.



10. Skär bort de kvarvarande marginalerna längs de yttre kanterna.



Skriver ut på kuvert

Skriver ut på kuvert – Windows

1. Fyll på kuvert i skrivaren.
2. Öppna filen du vill skriva ut.
3. Öppna fönstret för skrivardrivrutinen.
4. Ange följande inställningar på fliken **Huvudinställningar**.
 - Papperskälla: Välj papperskällan där du fyllde på kuvert.
 - Pappersstorlek: Välj kuvertstorleken som du har angett i programmet.
 - Orientering: Välj landskap.
 - Papperstyp: Välj **Kuvert**.

Utskrift

5. Ställ in de övriga objekten på flikarna **Huvudinställningar** och **Fler alternativ** efter behov och klicka sedan på **OK**.
6. Klicka på **Skriv ut**.

Relaterad information

- ➔ [”Påfyllning av kuvert och försiktighetsåtgärder”](#) på sidan 51
- ➔ [”Grundläggande om utskrift – Windows”](#) på sidan 60

Skriva ut på kuvert – Mac OS X

1. Fyll på kuvert i skrivaren.
2. Öppna filen du vill skriva ut.
3. Öppna fönstret för skrivardrivrutinen.
4. Gör följande inställningar.
 - Pappersstorlek: Välj kuvertstorleken som du har angett i programmet.
 - Orientering: Välj landskap.
5. Välj **Utskriftsinställningar** i snabbmenyn.
6. Gör följande inställningar.
 - Papperskälla: Välj papperskällan där du fyllde på kuvert.
 - Medietyp: Välj **Kuvert**.
7. Klicka på **Skriv ut**.

Relaterad information

- ➔ [”Påfyllning av kuvert och försiktighetsåtgärder”](#) på sidan 51
- ➔ [”Grundläggande om utskrift – Mac OS X”](#) på sidan 62

Skriva ut med avancerade funktioner

Det här avsnittet presenterar ett urval av ytterligare alternativ som finns tillgängliga på skrivarens drivrutiner för layout och utskriftsfunktioner.

Relaterad information

- ➔ [”Skrivardrivrutin för Windows”](#) på sidan 138
- ➔ [”Skrivardrivrutin för Mac OS X”](#) på sidan 140

Lägga till en förinställning för utskrift

Om du skapar en egen förinställning med utskriftsinställningar som du ofta använder kan du enkelt skriva ut genom att välja förinställningen i listan.

Utskrift

Windows

Om du vill lägga till en egen förinställning anger du alternativ som **Pappersstorlek** och **Papperstyp** på fliken **Huvudinställningar** eller **Fler alternativ** och klickar sedan på **Lägg till/ta bort förinställningar** i **Förinställningar**.

Mac OS X

Öppna fönstret för skrivardrivrutinen. Om du vill lägga till egna förinställningar, anger du alternativ som **Pappersstorlek** och **Medietyp** och sedan sparar du aktuell inställning som förinställning i **Presets**-inställningarna.

Skriva ut ett förminskat eller förstorat dokument

Du kan förminska eller förstora ett dokument med en viss procent.

Windows

Ställ in **Pappersstorlek** på fliken **Fler alternativ**. Välj **Förminska/Förstora dokument**, **Zooma till** och ange sedan en procentsats.

Mac OS X

Öppna fönstret för skrivardrivrutinen. Välj **Scale** och ange sedan en procentsats.

Justera utskriftsfärgerna

Du kan justera färgerna som har använts för utskriften.

PhotoEnhance ger skarpare bilder och intensivare färger genom automatisk justering av originalbildens data för kontrast, färgmättnad och ljusstyrka.

Anmärkning:

Dessa justeringar tillämpas inte på originaldata.

PhotoEnhance justerar färgen genom att analysera motivets plats. Om du har ändrat motivets plats genom förminskning, förstoring, beskärning eller rotering av bilden kan det hända att färgerna ändras oväntat. Marginalfri inställning ändrar också motivets plats vilket resulterar i färgändringar. Om bilden är oskarp kan det hända att nyansen blir onaturlig. Om färgen ändras eller blir onaturlig skriver du ut i ett annat läge än **PhotoEnhance**.

Windows

Välj **Anpassad** som inställning för **Färgkorrigering** på fliken **Fler alternativ**. Klicka på **Avancerat**, välj inställningen **Färghantering** och genomför sedan lämpliga inställningar.

Mac OS X

Öppna fönstret för skrivardrivrutinen. Välj **Color Matching** i snabbmenyn och välj sedan **EPSON Färgkontroller**. Välj **Färgalternativ** i snabbmenyn och välj sedan ett av de tillgängliga alternativen. Klicka på pilen intill **Avancerade inställningar** och genomför sedan lämpliga inställningar.

Skriva ut ett antikopieringsmönster (endast för Windows)

Du kan skriva ut dokument med osynliga bokstäver som till exempel Kopia. Dessa bokstäver visas när dokumentet fotokopieras så att kopior kan skiljas från original. Du kan också lägga till ett eget antikopieringsmönster.

Utskrift

Anmärkning:

Den här funktionen är endast tillgänglig när följande inställningar har valts.

- Papperstyp: vanligt papper
- Kvalitet: Standard
- Automatisk dubbelsidig utskrift. Inaktiverad
- Färgkorrigering: Automatiskt
- Papper med kort fiberriktning: Inaktiverad

Klicka på **Vattenstämpелеgenskaper** på fliken **Fler alternativ** och välj antikopieringsmönster. Klicka på **Inställningar** om du vill ändra information som storlek och densitet.

Skriva ut en vattenstämpel (endast för Windows)

Du kan skriva ut en vattenstämpel som till exempel Konfidentiellt på utskrifterna. Du kan också lägga till en egen vattenstämpel.

Klicka på **Vattenstämpелеgenskaper** på fliken **Fler alternativ** och välj ett vattenmärke. Klicka på **Inställningar** för att ändra information som färg och position för vattenstämpeln.

Skriva ut en rubrik och en sidfot (endast för Windows)

Du kan skriva ut information som ett användarnamn och utskriftsdatum som rubriker eller sidfötter.

Klicka på **Vattenstämpелеgenskaper** på fliken **Fler alternativ** och välj **Sidhuvud/Sidfot**. Klicka på **Inställningar** och välj de alternativ som behövs i listrutan.

Ange ett lösenord för ett utskriftsjobb (endast för Windows)

Du kan ange ett lösenord för ett utskriftsjobb så att ingen utskrift sker innan lösenordet anges på skrivarens kontrollpanel.

Välj **Konfidentiellt jobb** på fliken **Fler alternativ** och ange sedan ett lösenord.

Skriv ut jobbet genom att trycka på **i**-knappen på skrivarens kontrollpanel och sedan välja **Konfidentiellt jobb**. Välj jobb och ange lösenordet.

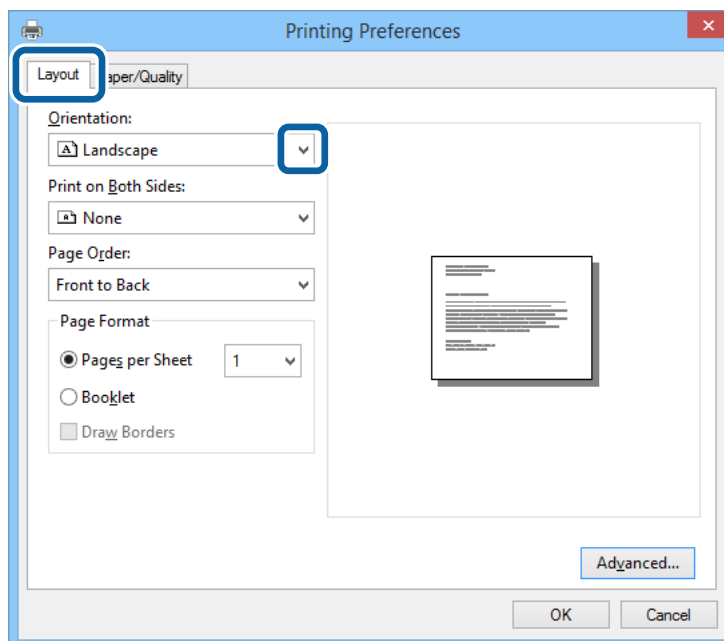
Skriva ut med en PostScript-skrivardrivrutin

Skriva ut med en PostScript-skrivardrivrutin –Windows

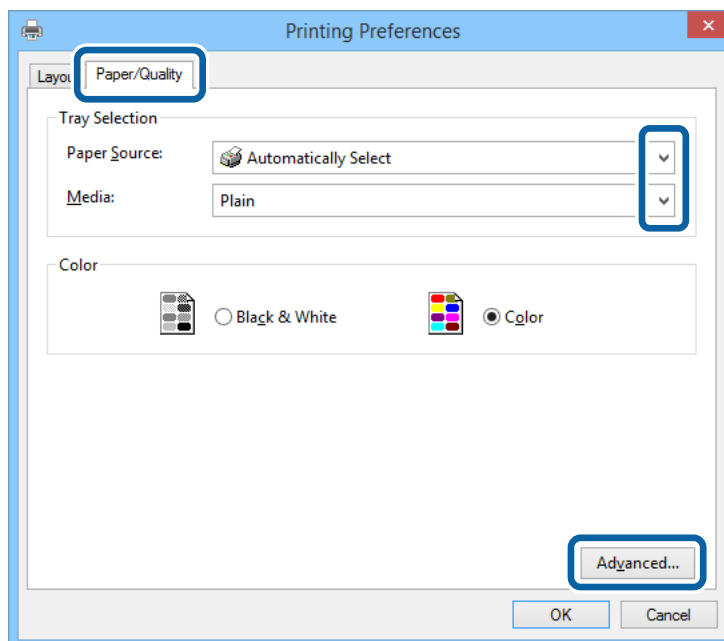
1. Fyll på papper i skrivaren.
2. Öppna filen du vill skriva ut.
3. Öppna fönstret för PostScript-skrivardrivrutinen.

Utskrift

4. Välj den orientering som du valde i programmet för **Orientation** på fliken **Layout**.



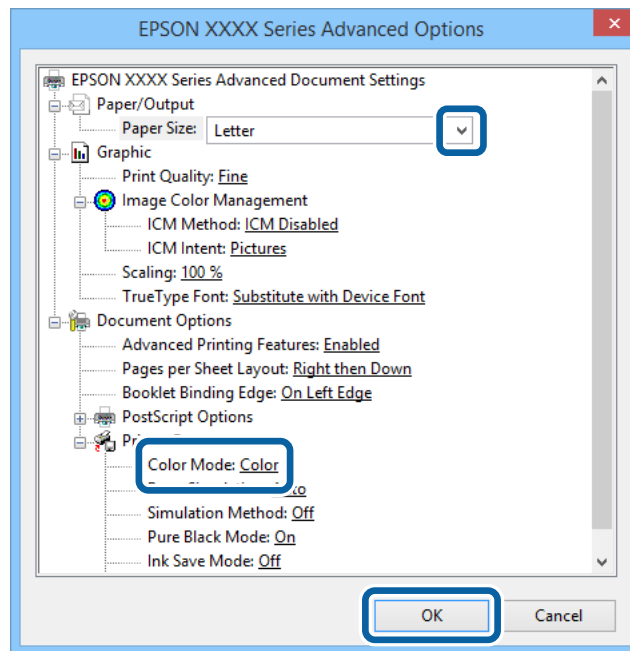
5. Gör följande inställningar på fliken **Paper/Quality**



- ❑ Papperskälla: Välj papperskällan där du fyllde på papper.
- ❑ Media: Välj papperstypen som du har fyllt på.

Utskrift

6. Klicka på **Advanced**, välj följande inställningar och klicka sedan på **OK**.



- Pappersstorlek: Välj pappersstorleken som du har angett i programmet.
- Färgsättning: Välj att skriva ut i fyrfärg eller monokromt.

7. Klicka på **OK**.

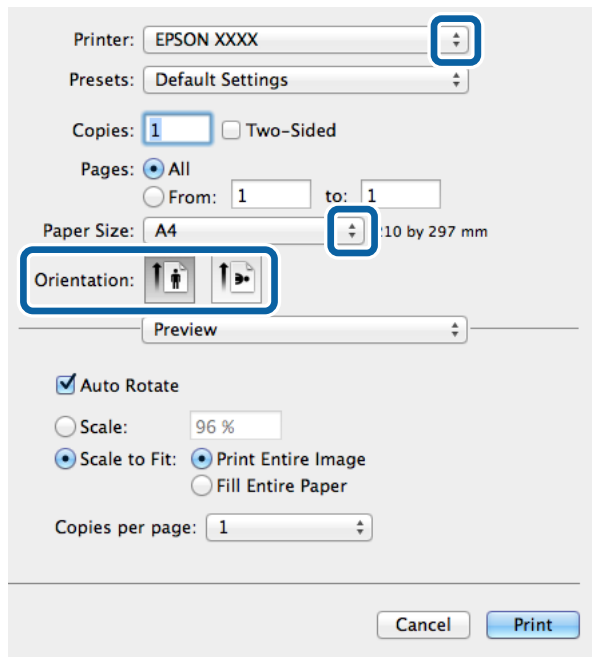
8. Klicka på **Skriv ut**.

Skriva ut med en PostScript-skrivardrivrutin –Mac OS X

1. Fyll på papper i skrivaren.
2. Öppna filen du vill skriva ut.

Utskrift

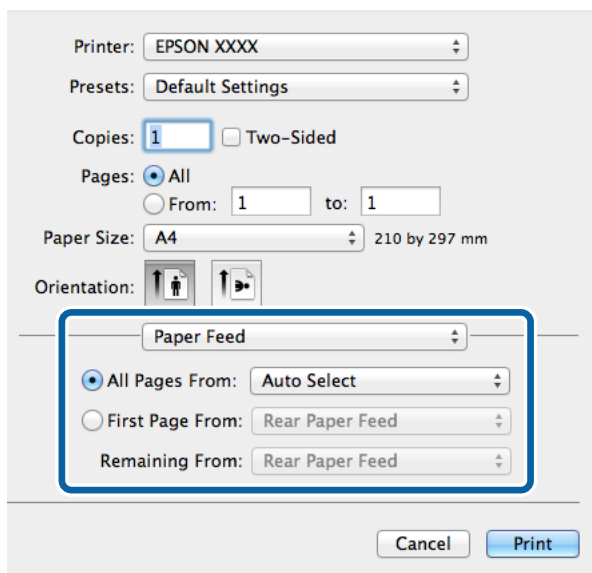
3. Öppna fönstret för skrivardrivrutinen.



4. Gör följande inställningar.

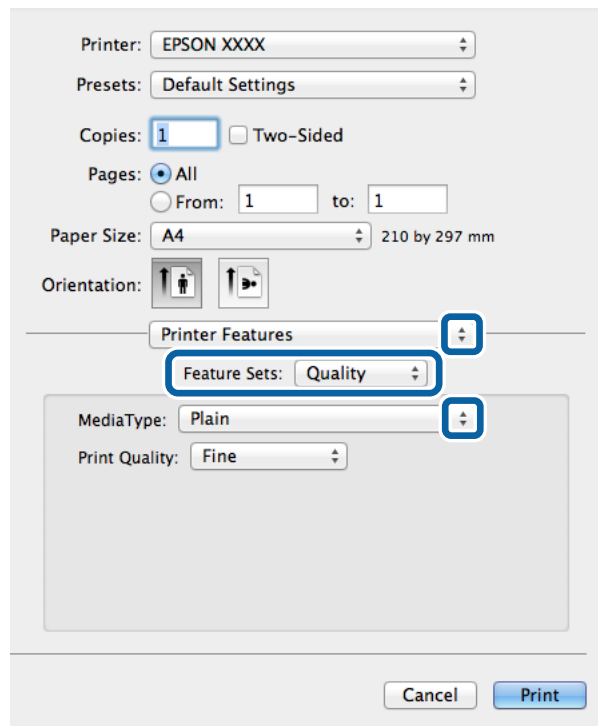
- Skrivare: Välj skrivare.
- Pappersstorlek: Välj pappersstorleken som du har angett i programmet.
- Orientering: Välj orienteringen som du har angett i programmet.

5. Välj **Paper Feed** i popup-menyn och välj sedan papperskällan som du fyllde på med papper.

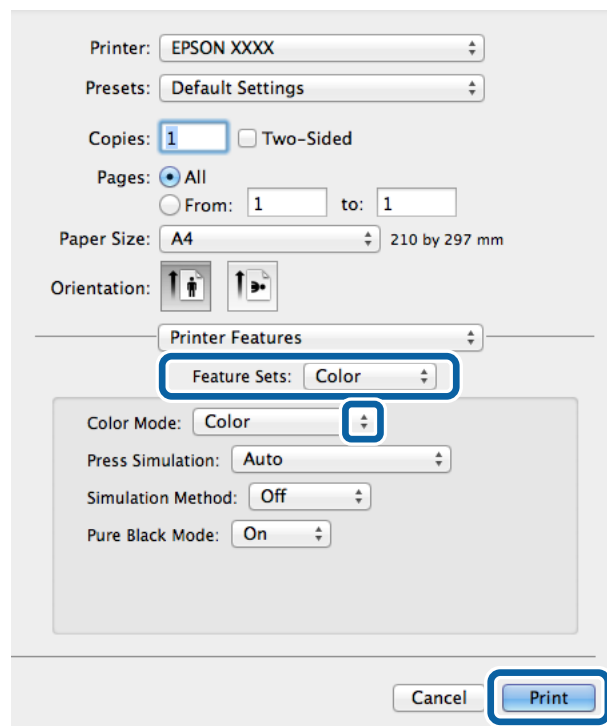


Utskrift

- Välj **Printer Features** i popup-menyn och **Utskriftskvalitet** som inställning för **Feature Sets** och välj sedan den typ av papper som du angav i **Mediatyp**-inställningen.



- Välj **Färginställning** som inställning i **Feature Sets** och välj sedan inställningen för **Färgsättning**.



- Klicka på **Skriv ut**.

Inställningsalternativ för PostScript-skrivardrivrutinen

Klicka på **Advanced** om du vill göra följande inställningar.

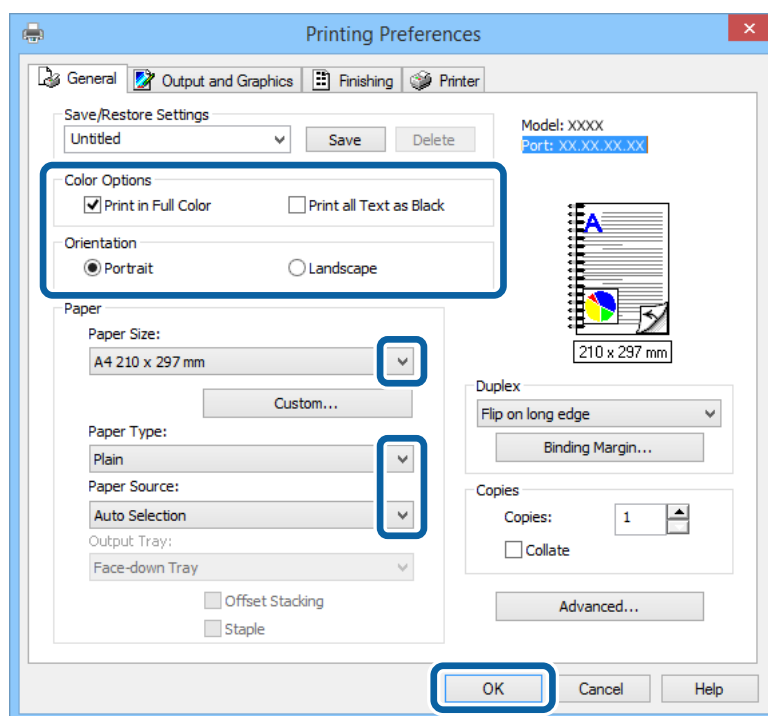
Anmärkning:

De här funktionernas tillgänglighet varierar utifrån modell.

| | |
|-------------------|---|
| Färgsättning | Välj att skriva ut i färg eller monokromt. |
| Trycksimulering | Du kan välja en CMYK-bläckfärg om du vill simulera när du skriver ut genom att reproducera CMYK-bläckfärgen för offsetpressen. |
| Simulation Method | Välj metod för färgkonvertering för CMYK-simuleringen. |
| Helsvart läge | Välj om du ska skriva ut svarta textdata eller linjeteckningsdata med endast svart bläck. Andra bläckfärger kan användas beroende på papper även när den här funktionen har ställts in. |
| Ink Save Mode | Sparar bläck genom att minska utskriftsdensiteten. |
| Rotera 180° | Roterar data 180 grader före utskrift. |

Skriva ut med Epson Universal P6-skrivardrivrutin (endast för Windows)

1. Fyll på papper i skrivaren.
2. Öppna filen du vill skriva ut.
3. Öppna fönstret för Epson Universal P6-skrivardrivrutinen.



Utskrift

- Gör följande inställningar.
 - Färgalternativ: Välj att skriva ut i fyrfärg eller svart.
 - Orientering: Välj orienteringen som du har angett i programmet.
 - Pappersformat: Välj pappersstorleken som du har angett i programmet.
 - Papperstyp: Välj papperstypen som du har fyllt på.
 - Papperskälla: Välj papperskällan där du fyllde på papper.
- Klicka på **OK**.
- Klicka på **Skriv ut**.

Skriva ut från smartenheter

Med programmet Epson iPrint kan du skriva ut foton, dokument och webbsidor från smartenheter som smarttelefoner eller datorplattor. Använd Epson iPrint genom att installera den på smarttelefonen eller datorplattan.

Mer information finns på följande webbplats.

<http://ipr.to/c>




Avbryta utskrift

Anmärkning:

- Det går inte att avbryta ett utskriftsjobb från datorn i Windows när det har skickats till skrivaren. I det här fallet måste du avbryta utskriftsjobbet via skrivarens kontrollpanel.
- Vid utskrift av flera sidor från Mac OS X kan du inte avbryta alla jobb via kontrollpanelen. I det här fallet måste du avbryta utskriftsjobbet från datorn.
- Om du har skickat ett utskriftsjobb från en Mac OS X v10.6.x eller v10.5.8 via nätverket kan det hända att du inte kan avbryta utskriften från datorn. I det här fallet måste du avbryta utskriftsjobbet via skrivarens kontrollpanel. Om du inte kan avbryta utskriften via kontrollpanelen går du till Nätverkshandbok.

Avbryta utskrift – utskriftsknappen

Tryck på -knappen om du vill avbryta ett pågående utskriftsjobb.

Avbryta utskrift – statusmenyn

- Tryck på **i**-knappen om du vill visa **Statusmeny**.

2. Välj **Jobbövervakare > Utskriftsjobb**.
Pågående jobb och väntande jobb visas i listan.
3. Välj vilket jobb du vill avbryta.
4. Tryck på **Avbryt**.


Avbryta utskrift – Windows

1. Öppna fönstret för skrivardrivrutinen.
2. Välj fliken **Underhåll**.
3. Klicka på **Utskriftskö**.
4. Högerklicka på det jobb du vill avbryta och välj sedan **Avbryt**.

Relaterad information

➔ [”Skrivardrivrutin för Windows” på sidan 138](#)

Avbryta utskrift – Mac OS X


1. Klicka på utskriftsikonen i **Dockan**.
2. Välj vilket jobb du vill avbryta.
3. Avbryt jobbet.
 - Mac OS X v10.8.x till Mac OS X v10.9.x
Klicka på  intill förloppsindikatorn.
 - Mac OS X v10.5.8 till v10.7.x
Klicka på **Ta bort**.

Kopiera

1. Fyll på papper i skrivaren.
2. Placera originalen.
3. Välj **Kopiera** på startskärmen.
4. Ange antalet kopior via det numeriska tangentbordet.
5. Tryck på **Layout**, och välj lämplig layout.
6. Utför andra nödvändiga inställningar. Du kan ställa in detaljerade inställningar genom att trycka på **Inst.**.

Anmärkning:

- Tryck på **Förinställning** om du vill spara inställningarna som en förinställning.
- Tryck på **Förh.gr.** om du vill förhandsgranska kopieringsresultatet. Du kan däremot inte förhandsgranska när du har placerat original på ADM-enheten.

7. Tryck på -knappen.

Relaterad information

- ➔ ”Fyll på papper i Papperskassett” på sidan 46
- ➔ ”Fyll på papper i Bakre pappersmatning” på sidan 48
- ➔ ”Fyll på papper i Främre matningsfack” på sidan 50
- ➔ ”Placering av original” på sidan 53
- ➔ ”Kopiera-läge” på sidan 24
- ➔ ”Förinställningsläge” på sidan 41

Skanna

Skanna med hjälp av kontrollpanelen

Skanna till e-post.

Du kan skicka skannade bildfiler via e-post direkt från skrivaren via en förkonfigurerad e-postserver. Innan du använder den här funktionen behöver du konfigurera e-postservern. Mer information finns i *Administratörshandbok*.

Du kan ange e-postadressen genom att skriva in den direkt men det kan vara enklare om du registrerar e-postadressen i kontaktlistan först.

Anmärkning:

*Innan du använder den här funktionen bör du kontrollera att du har ställt in datum/tidsskillnader korrekt i **Datum-/tidsinställningar**.*

1. Placera originalen.
2. Välj **Skanna** på startskärmen.
3. Välj **E-post**.
4. Ange e-postadresserna.
 - Välja i kontaktlistan: Tryck på **Kontakter**, klicka i kryssrutan för att markera en kontakt och tryck sedan på **Fortsätt**.
 - Ange en e-postadress manuellt: Välj **Ange e-postadress** > **Ange e-postadress**, ange e-postadressen och tryck sedan på returangenten längst ned till höger på skärmen.


Anmärkning:

Du kan skicka e-post till 10 enskilda e-postadresser och grupper.

5. Tryck på **Format** och välj sedan filformat.
6. Tryck på **Meny** och ange inställningar för **E-postinställningar** och **Grundläggande inställn..**

Anmärkning:

- Du kan ange maximal storlek för filer som kan bifogas till ett e-postmeddelande i **Fil max.stl.***
- När du väljer PDF som filformat kan du ange ett lösenord för att skydda filen. Välj **PDF-inställningar** och ange sedan inställningarna.*
- Tryck på **Förinställning** om du vill spara inställningarna som en förinställning.*

7. Tryck på -knappen.

Den skannade bilden skickas via e-post.

Relaterad information

- ➔ ["Systemadministration" på sidan 32](#)
- ➔ ["Hantera kontakter" på sidan 57](#)
- ➔ ["Placering av original" på sidan 53](#)


- ➔ ”Skanna-läge” på sidan 26
- ➔ ”Förinställningsläge” på sidan 41

Skanna till en nätverksmapp eller FTP-server

Du kan spara den skannade bilden till en angiven mapp på ett nätverk. Du kan ange mapp genom att uppge mappsökväg direkt men det kan vara enklare om du registrerar mappinformationen i kontaktlistan först.

1. Placera originalen.
2. Välj **Skanna** på startskärmen.
3. Välj **Nätverksmapp/FTP**.
4. Ange mapp.
 - Välja i kontaktlistan: Tryck på **Kontakter**, välj en kontakt och tryck sedan på **Fortsätt**.
 - Ange mappsökvägen direkt: Tryck på **Ange plats**. Välj **Kommunikationsläge**, ange mappsökväg i **Plats** och ange sedan övriga mappinställningar.
5. Tryck på **Format** och välj sedan filformat.
6. Tryck på **Meny** och ange inställningar för **Filinställningar** och **Grundläggande inställn..**

Anmärkning:

 - När du väljer PDF som filformat kan du ange ett lösenord för att skydda filen. Välj **PDF-inställningar** och ange sedan inställningarna.
 - Tryck på **Förinställning** om du vill spara inställningarna som en förinställning.
7. Tryck på -knappen.

Den skannade bilden har sparats.

Relaterad information

- ➔ ”Hantera kontakter” på sidan 57
- ➔ ”Placering av original” på sidan 53
- ➔ ”Skanna-läge” på sidan 26
- ➔ ”Förinställningsläge” på sidan 41

Skanna till en minnesenhet

Du kan spara den skannade bilden på en minnesenhet.


1. Sätt i en minnesenhet i USB-porten för skrivarens externa gränssnitt.
2. Placera originalen.
3. Välj **Skanna** på startskärmen.
4. Välj **Minnesenhet**.

Skanna

- Tryck på **Format** och välj sedan format för att spara filen.
- Tryck på **Inst.** och ange sedan skanningsinställningarna.

Anmärkning:

- När du väljer PDF som filformat kan du ange ett lösenord för att skydda filen. Välj **PDF-inställningar** och ange sedan inställningarna.
- Tryck på **Förinställning** om du vill spara inställningarna som en förinställning.

- Tryck på -knappen.

Den skannade bilden har sparats.

Relaterad information

- ➔ ”Namn på delar och funktioner” på sidan 18
- ➔ ”Placering av original” på sidan 53
- ➔ ”Skanna-läge” på sidan 26
- ➔ ”Förinställningsläge” på sidan 41

Skanna till molnet

Du kan skicka skannade bilder till destinationer som du angav på användarsidan för Epson Connect.

Se Epson Connect-portalens webbplats för information.

<https://www.epsonconnect.com/>

<http://www.epsonconnect.eu> (Endast Europa)

Skanna med Document Capture Pro (endast för Windows)

Du kan skanna originalet med hjälp av inställningarna som anges i Document Capture Pro.

Anmärkning:


- Installera Document Capture Pro innan du skannar och anger inställningar för jobbet.
- Innan du skannar ansluter du skrivaren och datorn till nätverket.

- Placera originalen.
- Välj **Skanna** på startskärmen.
- Välj **Document Capture Pro**.
- Tryck på **Välj dator** och välj sedan den dator som registrerats för jobbet i Document Capture Pro.

Anmärkning:

- Ange ett lösenord om du väljer **Option** > **Network Scanning Settings** och aktiverar **Protect with password** i Document Capture Pro.
- Om du endast ställer in ett jobb fortsätter du till steg 6.

- Välj jobbet.
- Välj området där jobbinnehållet visas och kontrollera jobbinformationen.

7. Tryck på -knappen.

Den skannade bilden har sparats.


Relaterad information

- ➔ ["Placering av original" på sidan 53](#)
- ➔ ["Document Capture Pro \(endast för Windows\)" på sidan 142](#)

Skanna till en dator (WSD)

Anmärkning:

- Innan du använder den här funktionen måste du konfigurera din dator. Mer information finns i *Nätverkshandbok*.
- Den här funktionen är endast tillgänglig för datorer som kör Windows 8.1/Windows 8/Windows 7/Windows Vista.

1. Placera originalen.
2. Välj **Skanna** på startskärmen.
3. Välj **Dator (WSD)**.
4. Välj en dator.
5. Tryck på -knappen.

Den skannade bilden har sparats.

Anmärkning:

Gå till datorns dokumentation för information om var den skannade bilden sparas på datorn.

Relaterad information

- ➔ ["Placering av original" på sidan 53](#)

Skanna från en dator

Mer information om inställningsalternativen finns i EPSON Scan-hjälpen.

Autentisera användare vid användning av åtkomstkontroll i EPSON Scan (endast för Windows)

När funktionen för åtkomstkontroll är aktiverad för en skrivare behöver du ange ett användar-ID och lösenord för att skanna. Registrera ett användarnamn och lösenord i EPSON Scan. Om du inte känner till lösenordet kontaktar du skrivarens administratör.

1. Gå till EPSON Scan-inställningarna.
 - Windows 8.1/Windows 8/Windows Server 2012
Ange Inställningar för EPSON Scan i sökfältet och välj sedan den ikon som visas.
 - Förutom Windows 8.1/Windows 8/Windows Server 2012

Skanna

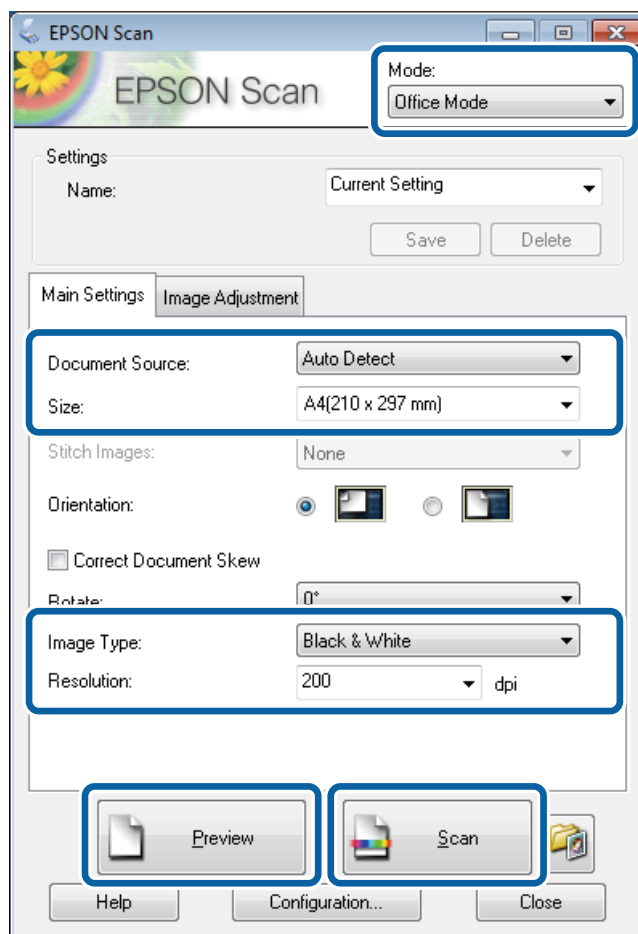
Klicka på startknappen och välj **All Programs** eller **Programs** > **EPSON** > **EPSON Scan** > **Inställningar för EPSON Scan**.

2. Klicka på **Åtkomstkontroll**.
3. Ange användarnamnet och lösenordet.

Skanna i Kontorsläge

Du kan skanna många textdokument snabbt.

1. Placera originalen.
2. Starta EPSON Scan.
3. Välj **Kontorsläge** i **Läge**-listan.



4. Ange följande inställningar på fliken **Huvudinställningar**.
 - Dokumentkälla: Välj papperskällan där du placerade originalet.
 - Storlek: Välj originalets storlek.
 - Bildtyp: Välj den bildtyp som du vill skanna.
 - Upplösning: Välj upplösning för den bild som du vill skanna.

Skanna

5. Klicka på **Förhandsgranskning**.

Förhandsgranskningsfönstret öppnas.

Anmärkning:

Om du har placerat original i ADM-enheten matas den första sidan av originalen ut när förhandsvisningen är klar. Placera den första dokumentsidan överst på resten av sidorna och fyll sedan på hela originalet i ADM-enheten.

6. Bekräfta förhandsvisningen och tillämpa inställningarna på fliken **Bildjustering**.

Anmärkning:

Du kan justera bilden genom att till exempel utföra textförbättringar.

7. Klicka på **Skanna**.

8. I fönstret **Inställningar för att spara fil** anger du lämpliga inställningar och klickar sedan på **OK**.

Den skannade bilden sparas i angiven mapp.

Anmärkning:

*När du väljer PDF som **Bildformat**-inställning kan du ange ett lösenord för att skydda filen. Klicka på **Alternativ**, välj fliken **Säkerhet** och ange sedan lämpliga inställningar.*

Relaterad information

- ➔ ["Placering av original" på sidan 53](#)
- ➔ ["EPSON Scan \(skannerdrivrutin\)" på sidan 142](#)

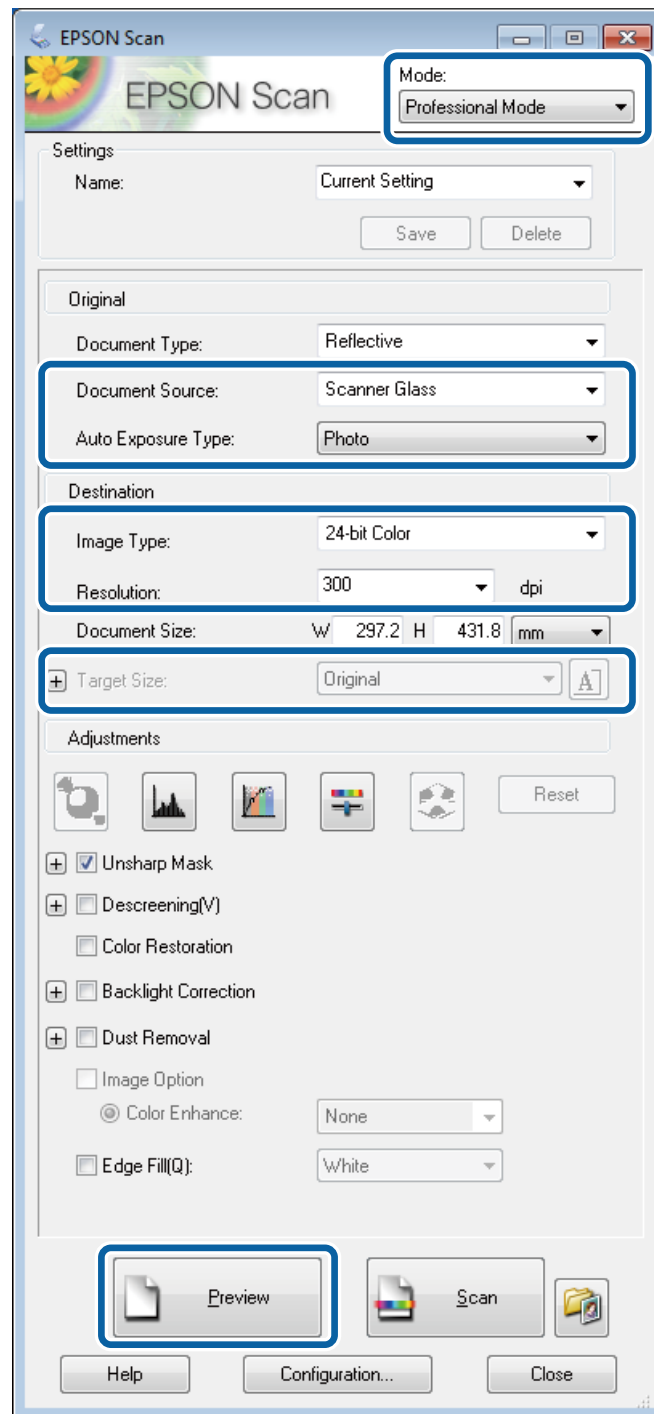
Skanna i Professionellt läge

Du kan skanna bilder medan du justerar kvalitet och färg. Det här läget rekommenderas för avancerade användare.

1. Placera originalen.
2. Starta EPSON Scan.

Skanna

3. Välj **Professionellt läge** i **Läge**-listan.



4. Gör följande inställningar.

- Dokumentkälla: Välj papperskällan där du placerade originalet.
- Autoexponeringstyp: Välj den exponeringstyp som passar originalet.
- Bildtyp: Välj den bildtyp som du vill skanna.
- Upplösning: Välj upplösning för den bild som du vill skanna.
- Målstorlek: Välj storleken på utdatafilen som du vill skanna till.

Skanna

5. Klicka på **Förhandsgranskning**.

Förhandsgranskningsfönstret öppnas.

Anmärkning:

Om du har placerat original i ADM-enheten matas den första sidan av originalen ut när förhandsvisningen är klar. Placera den första dokumentsidan överst på resten av sidorna och fyll sedan på hela originalet i ADM-enheten.

6. Granska förhandsvisningen och justera bilden vid behov.

Anmärkning:

Du kan utföra olika bildjusteringar som till exempel förbättring av färg, skärpa och kontrast.

7. Klicka på **Skanna**.

8. I fönstret **Inställningar för att spara fil** anger du lämpliga inställningar och klickar sedan på **OK**.

Den skannade bilden sparas i angiven mapp.

Anmärkning:

*När du väljer PDF som **Bildformat**-inställning kan du ange ett lösenord för att skydda filen. Klicka på **Alternativ**, välj fliken **Säkerhet** och ange sedan lämpliga inställningar.*

Relaterad information

- ➔ ”Placering av original” på sidan 53
- ➔ ”EPSON Scan (skannerdrivrutin)” på sidan 142

Skanna från smartenheter

Med programmet Epson iPrint kan du skanna foton och dokument från smartenheter som smarttelefoner eller datorplattor. Använd Epson iPrint genom att installera den på smarttelefonen eller datorplattan.

Mer information finns på följande webbplats.

<http://ipr.to/c>



Faxa

Installera en fax

Ansluta till en telefonlinje

Kompatibla telefonlinjer

Du kan använda skrivaren via analoga standardtelefonlinjer (PSTN= Public Switched Telephone Network) och PBX-telefonsystem (Private Branch Exchange) .

Det kan hända att det inte går att använda skrivaren med följande telefonlinjer eller system.

- VoIP-telefonlinje som till exempel DSL eller fiberoptisk digitaltjänst
- Digital telefonlinje (ISDN)
- Vissa PBX-telefonsystem
- När adaptrar som exempelvis terminalkort, VoIP-adaptrar, delare eller DSL-router ansluts mellan telefonjacket och skrivaren

Ansluta skrivaren till en telefonlinje

Anslut telefonlinjen och skrivaren med hjälp av följande telefonkabel.

- Telefonlinje: RJ-11 (6P2C)
- Telefonapparatanslutning: RJ-11 (6P2C)

Det kan hända att en telefonkabel bifogas med skrivaren beroende på område. Använd kabeln om den bifogas.

Det kan hända att du behöver ansluta telefonkabeln till en adapter som är anpassad för landet eller regionen där du befinner dig.

**Viktigt:**

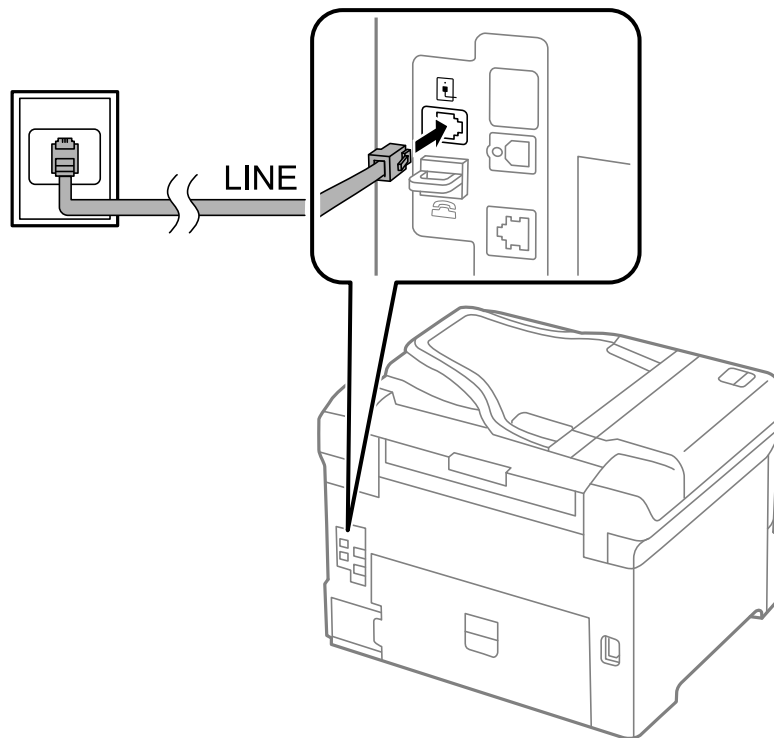
Ta endast bort skyddet från skrivarens EXT.-port när du ansluter telefonen till skrivaren. Ta inte bort skyddet om du inte ska ansluta telefonen.

I områden med många blixtnedslag rekommenderar vi att du använder ett strömskydd.

Faxa

Ansluta till en standardtelefonlinje (PSTN) eller PBX

Anslut en telefonkabel från telefonjacket på väggen eller PBX-porten till LINE-porten på baksidan av skrivaren.



Relaterad information

➔ ["Ange inställningar för ett PBX-telefonsystem" på sidan 100](#)

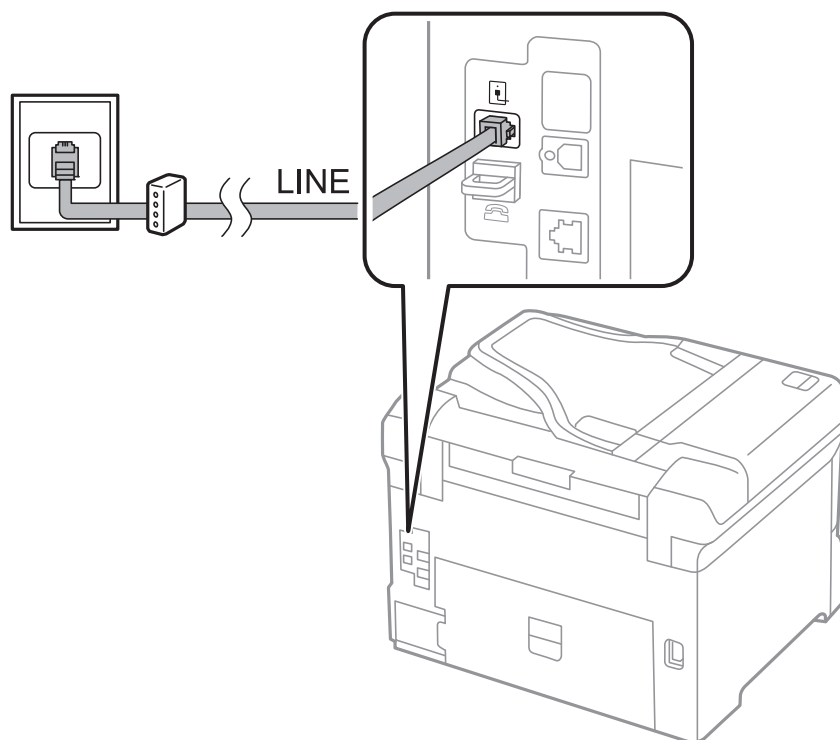
Ansluta till DSL eller ISDN

Anslut en telefonkabel från DSL-modemet eller ISDN-terminalkortet till LINE-porten på baksidan av skrivaren. Ytterligare information finns i användarhandböckerna som medföljde modemet eller adaptern.

Faxa

Anmärkning:

Om DSL-modemet inte är utrustat med ett inbyggt DSL-filter ansluter du ett separat DSL-filter.



Ansluta telefonenheten till skrivaren

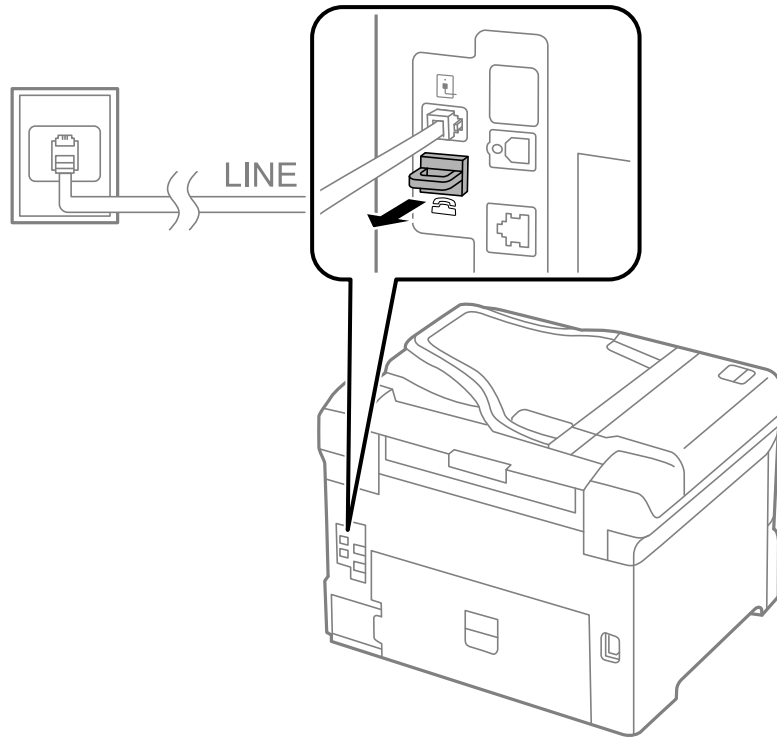
När du använder skrivaren och telefonen på en enda telefonlinje ansluter du telefonen till skrivaren.

Anmärkning:

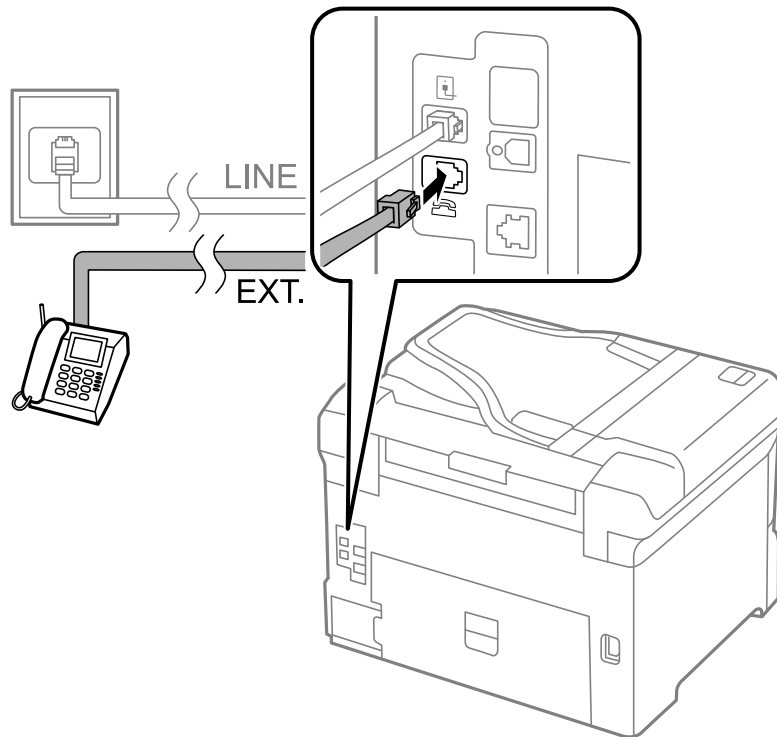
- Om telefonenheten har en faxfunktion inaktiverar du faxfunktionen före du ansluter den. Se användarhandböckerna som medföljde telefonenheten för ytterligare information.
- Kontrollera att du anger korrekt **Ant. ringsign. inn. svar**-inställning när du ansluter en telefonsvarare.

Faxa

1. Ta bort skyddet från EXT.-porten på baksidan av skrivaren.



2. Anslut telefonenheten och EXT.-porten med en telefonkabel.



Viktigt:

Om du delar en enskild telefonlinje måste du ansluta telefonenheten till EXT.-porten på skrivaren. Om du delar linjen och ansluter telefonenheten och skrivaren separat fungerar inte telefonen och skrivaren korrekt.

Faxa

3. Lyft luren på den anslutna telefonenheten och bekräfta att meddelandet [Telefonlinjen används redan.] visas på LCD-skärmen.

Om meddelandet inte visas kontrollerar du att telefonkabeln är säkert ansluten till EXT.-porten.

Relaterad information

➔ [”Inställningar för telefonsvararen” på sidan 107](#)

Grundläggande faxinställningar

Ange grundläggande faxinställningar först, till exempel **Mottagarläge** med hjälp av **Guide för faxinställning**. Konfigurera sedan de andra nödvändiga inställningarna.

Guide för faxinställning-alternativet visas automatiskt när skrivaren aktiveras för första gången. Inställningarna behöver bara anges en gång så länge anslutningsmiljön är densamma.

Om en administratör har låst inställningarna kan endast administratören genomföra inställningarna.

Ange grundläggande faxinställningar via Guide för faxinställning

Ange grundläggande inställningar genom att följa anvisningarna på skärmen.

1. Anslut skrivaren till en telefonlinje.

**Viktigt:**

En automatisk kontroll av faxanslutningen utförs i slutet av guiden, se därför till att ansluta skrivaren till telefonlinjen innan du startar guiden.

2. Välj **Inställningar** på startskärmen.
3. Välj **Systemadministration** > **Faxinställningar** > **Guide för faxinställning** och tryck sedan på **Start**.

Guiden startar.

4. På skärmen för faxrubriken anger du avsändarens namn, till exempel ditt företagsnamn.

Anmärkning:

Avsändarnamnet och ditt faxnummer visas som rubrik för utgående fax.

5. Ange faxnumret på skärmen för telefonnummer.
6. Gör följande inställningar på **DRD-inställning**-skärmen.

Om du prenumererar på en specifik uppringningstjänst från ditt telefonföretag: Tryck på **Fortsätt**, välj ringsignal för inkommande fax och fortsätt sedan till steg 9. **Mottagarläge** är automatiskt inställt på **Auto**.

Om du inte behöver ställa in det här alternativet: Tryck på **Hoppa över** och fortsätt sedan till nästa steg.

Anmärkning:

*Med särskilda uppringningstjänster som erbjuds från många telefonföretag (namn på tjänsten varierar utifrån företag) kan du ha flera telefonnummer på en telefonlinje. Varje nummer har en specifik ringsignal. Du kan använda ett nummer för röstsamtal och ett annat för faxsamtal. Välj ringsignal för faxsamtal i **DRD**.*

*Beroende på region visas **På** och **Av** som **DRD**-alternativ. Välj **På** om du vill använda den specifika ringfunktionen.*

Faxa

- På **Inst. för mottagn.läge**-skärmen anger du om du använder telefonenheten ansluten till skrivaren.
 - I anslutet läge: Tryck på **Ja** och fortsätt sedan till nästa steg.
 - I icke anslutet läge: Tryck på **Nej** och fortsätt till steg 9. **Mottagarläge** är inställt på **Auto**.
- Välj om du vill ta emot fax automatiskt på skärmen **Inst. för mottagn.läge**.
 - Ta emot automatiskt: Tryck på **Ja**. **Mottagarläge** är inställt på **Auto**.
 - Ta emot manuellt: Tryck på **Nej**. **Mottagarläge** är inställt på **Manuell**.
- På skärmen **Bekräfta inställningar** kontrollerar du de inställningar som har gjorts och trycker på **Fortsätt**.
Om du vill korrigera eller ändra inställningar trycker du på ↵-knappen.
- Tryck på **Start** om du vill köra en faxanslutningskontroll. När du får en uppmaning på skärmen om att skriva ut kontrollresultatet trycker du på ⬠-knappen.
En rapport över kontrollresultatet som visar anslutningsstatus skrivs ut.
Anmärkning:
 - Om några fel har rapporterats löser du dem genom att följa instruktionerna i rapporten.
 - Om skärmen **Välj linjetyp** visas väljer du linjetyp. När du ansluter skrivaren till ett PBX-telefonsystem eller ett terminalkort väljer du **PBX**.
 - Om skärmen **Välj Detekt. av rington** visas väljer du **Avaktivera**.
Om du väljer **Avaktivera** kan det däremot hända att skrivaren hoppar över den första siffran i ett faxnummer vid uppringning och skickar faxet till fel nummer.

Relaterad information

- ➔ ["Ansluta skrivaren till en telefonlinje"](#) på sidan 95
- ➔ ["Konfigurera mottagarläge"](#) på sidan 107
- ➔ ["Ange inställningar för ett PBX-telefonsystem"](#) på sidan 100
- ➔ ["Faxinställningar"](#) på sidan 36

Ange grundläggande faxinställningar separat

Du kan ange faxinställningar utan att använda faxinställningsguiden genom att välja varje inställningsmeny separat. Inställningar som konfigurerats via guiden kan också ändras. Ytterligare information finns i listan över menyer i faxinställningar.

Relaterad information

- ➔ ["Faxinställningar"](#) på sidan 36

Ange inställningar för ett PBX-telefonsystem

Ange följande inställningar när du använder skrivaren på kontor som använder anknytningar och kräver externa åtkomstkoder som 0 och 9 för externa linjer.

- Välj **Inställningar** på startskärmen.
- Välj **Systemadministration > Faxinställningar > Grundläggande inst. > Linjetyp**.

3. Välj **PBX**.
4. På skärmen **Åtkomstkod** väljer du **Använd**.
5. Tryck på fältet **Åtkomstkod**, ange den externa åtkomstkoden för telefonsystemet och tryck sedan på retur tangenten längst ned till höger på skärmen.
Åtkomstkoden lagras i skrivaren. När du skickar ett fax till ett externt faxnummer anger du # (fyrkant) istället för den faktiska åtkomstkoden.

Anmärkning:

När # (fyrkant) anges i början av faxnumret ersätter skrivaren # med den lagrade åtkomstkoden vid uppringning. Användning av # bidrar till att undvika anslutningsproblem vid anslutning till en extern linje.

Ange inställningar för papperskälla för mottagning av fax

Ange vilka papperskällor du inte vill använda för att skriva ut mottagna dokument eller faxrapporter. Ange den här inställningen om du har fyllt på med särskilt papper som fotopapper i en papperskälla och inte vill använda det pappret för faxutskrifter.

1. Välj **Inställningar** på startskärmen.
2. Välj **Systemadministration > Skrivarinställningar > Papperkälla inställn. > Välj inställn. autom. > Fax**.
3. Markera papperskällan som du inte vill använda för faxutskrifter och inaktivera den.

Skicka fax

Grundläggande åtgärder för faxesändning

Skicka fax i färg eller monokromt (svartvitt). När du skickar ett monokromt fax kan du förhandsvisa den skannade bilden på LCD-skärmen innan faxet skickas.

Anmärkning:

- Om faxnumret är upptaget eller om något problem uppstår ringer skrivaren upp automatiskt efter en minut.
- Du kan reservera upp till 50 monokroma faxjobb även om telefonlinjen används för röstsamtal eller om ett annat fax skickas eller tas emot. Du kan granska eller avbryta ett reserverat faxjobb från **Jobbövervakare i Statusmeny**.
- Om du har inaktiverat funktionen **Spara misslyckad data** sparas misslyckade faxesändningar och du kan skicka dem på nytt från **Jobbövervakare i Statusmeny**.

Skicka fax via kontrollpanelen

1. Placera originalen.

Anmärkning:


Du kan skicka upp till 100 sidor i en enda sändning, men det kan hända att du inte kan skicka fax bestående av mindre än 100 sidor beroende på hur mycket minne som finns kvar.

2. Välj **Fax** på startskärmen.
3. Ange mottagare.
 - Ange manuellt: Ange nummer med hjälp av det numeriska tangentbordet på kontrollpanelen eller LCD-skärmen och tryck sedan på retur tangenten längst ned till höger på skärmen.

Faxa

- Välja i kontaktlistan: Tryck på **Kontakter**, klicka i kryssrutan för att markera en kontakt och tryck sedan på **Fortsätt**.
- Välja i skickad faxhistorik Tryck på **Historik**, välj en mottagare och tryck sedan på **Meny > Skicka till detta nummer**.

Anmärkning:




- Du kan skicka samma monokroma fax till 200 mottagare. Ett fax i färg kan endast skickas till en mottagare i taget.
- Om du vill lägga till en paus (pausa i tre sekunder) under uppringning anger du ett bindestreck genom att trycka på .
- När **Begr. f. direktuppringn. i Säkerhetsinställningar** är aktiverad kan du endast välja faxmottagare i kontaktlistan eller den skickade faxhistoriken. Du kan inte ange ett faxnummer manuellt.
- Om du anger en extern åtkomstkod i **Linjetyp** anger du # (fyrkant) istället för den befintliga externa åtkomstkoden i början av faxnumret.
- Om du vill ta bort mottagare som du har angett, trycker du på fältet som innehåller faxnummer eller antal mottagare för att visa listan på skärmen, markerar mottagaren i listan och väljer sedan **Radera från listan**.

4. Tryck på **Meny**, välj **Faxsändning inst.** och ange sedan inställningar, till exempel upplösning och sändningsmetod, enligt behov.

Anmärkning:


- Om du vill skicka dubbelsidiga original aktiverar du **ADF 2-sidig**. Med den här inställningen kan du inte skicka färgfax.
- Tryck på **Förinställning** på faxapparatens övre skärm om du vill spara aktuella inställningar och mottagare i **Förinställning**.

5. När du skickar ett monokromt fax trycker du på **Förh.gr.** på faxapparatens övre skärm om du vill kontrollerar det skannade dokumentet.


- : Flyttar skärmen i pilarnas riktning.
- : Förminskar eller förstorar.
- : Går till föregående eller nästa sida.
- Försök igen: Avbryter förhandsvisningen.
- Visa: Visar eller döljer åtgärdsikonerna.

Anmärkning:

- Det går inte att skicka faxet i färg efter förhandsvisningen.
- När **Direktsändning** är aktiverat går det inte att använda förhandsvisning.
- När förhandsgranskningsfönstret lämnas orört i 20 sekunder skickas faxet automatiskt.
- Bildkvaliteten för ett skickat fax kan skilja sig från förhandsvisningen beroende på kapaciteten hos mottagarens faxapparat.

6. Tryck på -knappen.

Anmärkning:

- Avbryt sändningen genom att trycka på -knappen.
- Det tar längre tid att skicka ett fax i färg eftersom skrivaren utför skanning och sändning samtidigt. När skrivaren skickar ett fax i färg går det inte att använda andra funktioner.

Relaterad information

- ➔ ”Placering av original” på sidan 53
- ➔ ”Fax-läge” på sidan 28
- ➔ ”Kontrollera faxjobb” på sidan 112
- ➔ ”Hantera kontakter” på sidan 57
- ➔ ”Förinställningsläge” på sidan 41


Skicka fax via uppringning från den externa telefonenheten

Du kan skicka ett fax via uppringning och använda den anslutna telefonen när du vill prata i telefonen innan du skickar ett fax, eller när mottagarens faxapparat inte växlar till fax automatiskt.

1. Placera originalen.

Anmärkning:

Du kan skicka upp till 100 sidor i en enda sändning.

2. Lyft luren på den anslutna telefonen och slå mottagarens faxnummer på telefonen.
3. Tryck på **Starta fax** på skrivarens kontrollpanel och sedan på **Skicka**.
4. Tryck på **Meny**, välj **Faxsändning inst.** och ange sedan inställningar, till exempel upplösning och sändningsmetod, enligt behov.
5. När du hör en faxsignal trycker du på -knappen och lägger sedan på luren.

Anmärkning:

När ett nummer har matats in via den anslutna telefonen tar det längre tid att skicka ett fax eftersom skrivaren utför skanning och sändning samtidigt. Du kan inte använda andra funktioner när du skickar faxet.

Relaterad information

- ➔ ”Placering av original” på sidan 53
- ➔ ”Fax-läge” på sidan 28

Olika sätt att skicka fax**Skicka fax efter bekräftelse av mottagarens status**

Du kan skicka ett fax medan du lyssnar på ljud eller röster via skrivarens högtalare medan du ringer upp, kommunicerar eller överför. Du kan även använda den här funktionen när du vill ta emot fax från en faxavsökningstjänst genom att följa ljudvägledning.

1. Placera originalen.
2. Välj **Fax** på startskärmen.
3. Tryck på **I viloläge**.

Anmärkning:


Du kan justera högtalarens ljudvolym.

Faxa

4. Ange mottagare.
5. När du hör en faxsignal trycker du på **Skicka/ta em.** och sedan på **Skicka.**

Anmärkning:

När du tar emot ett fax från en faxavsökningstjänst och hör ljudvägledningen följer du vägledningen om du vill tillämpa åtgärder på skrivaren.


6. Tryck på -knappen.

Relaterad information

- ➔ ["Skicka fax via kontrollpanelen" på sidan 101](#)
- ➔ ["Ta emot fax via avsökning \(Ta emot avsökning\)" på sidan 109](#)
- ➔ ["Placering av original" på sidan 53](#)
- ➔ ["Fax-läge" på sidan 28](#)

Skicka fax vid en specifik tidpunkt (Skicka fax senare)

Du kan ställa in en specifik tidpunkt för sändning av fax. Endast monokroma fax kan skickas när tidpunkt för sändningen har angetts.

1. Placera originalen.
2. Välj **Fax** på startskärmen.
3. Ange mottagare.
4. Tryck på **Meny** och välj sedan **Skicka fax senare.**
5. Tryck på **På**, ange tidpunkt för sändning av faxet och tryck sedan på **OK.**
6. Tryck på **Meny**, välj **Faxsändning inst.** och ange sedan inställningar, till exempel upplösning och sändningsmetod, enligt behov.
7. Tryck på -knappen.

Anmärkning:

Faxsändningen kan avbrytas via **Jobbövervakare** i **Statusmeny.**

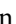
Relaterad information

- ➔ ["Skicka fax via kontrollpanelen" på sidan 101](#)
- ➔ ["Placering av original" på sidan 53](#)
- ➔ ["Fax-läge" på sidan 28](#)
- ➔ ["Kontrollera faxjobb" på sidan 112](#)

Lagra ett fax utan att ange en mottagare (Lagra faxdata)

Du kan lagra upp till 100 sidor för ett enskilt monokromt dokument. Det här besparar dig skanningstid om du vill skicka samma dokument flera gånger.

Faxa

1. Placera originalen.
2. Välj **Fax** på startskärmen.
3. Tryck på **Meny**, välj **Lagra faxdata** och aktivera sedan funktionen.
4. Tryck på **Meny**, välj **Faxsändning inst.** och ange sedan inställningar, till exempel upplösning och sändningsmetod, enligt behov.
5. Tryck på knappen  (svartvitt).


Du kan skicka det lagrade dokumentet i **Jobbövervakare** i **Statusmeny**.

Relaterad information

- ➔ ["Skicka fax via kontrollpanelen" på sidan 101](#)
- ➔ ["Placering av original" på sidan 53](#)
- ➔ ["Fax-läge" på sidan 28](#)
- ➔ ["Kontrollera faxjobb" på sidan 112](#)

Skicka fax på begäran (Skicka avsökning)

Du kan lagra upp till 100 sidor av ett enskilt monokromt dokument för faxavsökning. Det lagrade dokumentet skickas efter förfrågan från en annan fax som har en funktion för mottagande via avsökning.

1. Placera originalen.
2. Välj **Fax** på startskärmen.
3. Tryck på **Meny**, välj **Skicka avsökning** och aktivera sedan funktionen.
4. Tryck på **Meny**, välj **Faxsändning inst.** och ange sedan inställningar, till exempel upplösning och sändningsmetod, enligt behov.
5. Tryck på knappen  (svartvitt).

Ta bort det lagrade dokumentet i **Jobbövervakare** i **Statusmeny**.

Relaterad information

- ➔ ["Skicka fax via kontrollpanelen" på sidan 101](#)
- ➔ ["Placering av original" på sidan 53](#)
- ➔ ["Fax-läge" på sidan 28](#)
- ➔ ["Kontrollera faxjobb" på sidan 112](#)

Skicka flera sidor av ett monokromt dokument (Direktsändning)

När du skickar ett monokromt fax lagras det skannade dokumentet tillfälligt i skrivarens minne. Om det skickas många sidor kan skrivaren därför få slut på ledigt minne och sluta skicka fax. Du undviker detta genom att aktivera funktionen **Direktsändning**. Däremot tar det längre tid att skicka faxet eftersom skrivaren skannar och skickar på samma gång. Du kan använda den här funktionen när det endast finns en mottagare.

På startskärmen väljer du **Fax > Meny > Faxesändning inst. > Direktsändning > På.**

Skicka fax baserat på prioritet (Prioriterad sändning)

Du kan skicka ett brådskande dokument före andra fax som väntar på att skickas.

På startskärmen väljer du **Fax > Meny > Faxesändning inst. > Prioriterad sändning > På.**

Anmärkning:

Du kan inte skicka dokumenten baserat på prioritet medan något av följande pågår eftersom skrivaren inte godkänner ytterligare ett fax.

- Skicka ett monokromt fax när Direktsändning är aktiverat
- Skicka ett färgfax
- Skicka ett fax med en ansluten telefon
- Skicka ett fax från datorn

Skicka dokument i olika storlekar med ADM-enheten (Kont. skanning från ADF)

Om du placerar original med olika storlek i ADM-enheten skickas samtliga original i den största tillgängliga storleken. Du kan skicka dem i originalstorlek genom att sortera dem och placera dem utifrån storlek eller ett efter ett.

Innan du placerar originalen väljer du **Fax > Meny > Faxesändning inst. > Kont. skanning från ADF > På** på startskärmen. Följ anvisningarna på skärmen om du vill placera originalen.

Skrivaren lagrar de skannade dokumenten och skickar dem som ett enda dokument.

Anmärkning:

Om du lämnar skrivaren orörd i 20 sekunder efter uppmaningen om att placera nästa original slutar skrivaren att lagra och börjar att skicka dokumentet.

Skicka flera fax på en gång till samma mottagare (Skicka batch)

Om du behöver skicka flera fax till samma mottagare kan du uppmana skrivaren att gruppera dem och skicka alla samtidigt. Upp till 5 dokument (upp till 100 sidor totalt) kan skickas samtidigt. Det här bidrar till färre öppningsavgifter genom att antalet överföringar reduceras.

På startskärmen väljer du **Inställningar > Systemadministration > Faxinställningar > Skicka inställningar > Skicka batch > På.**

Anmärkning:

- Även schemalagda fax grupperas när mottagaren och tidpunkten för sändning av fax matchar.
- Skicka batch** tillämpas inte på följande faxjobb.
 - Monokroma fax med **Prioriterad sändning** aktiverat
 - Monokroma fax med **Direktsändning** aktiverat
 - Faxmeddelanden i färg
 - Fax som skickas från datorn

Skicka ett fax från en dator

Du kan skicka fax från datorn genom att använda FAX Utility och PC-FAX-drivrutinen. Sändningsanvisningar finns i hjälpen för FAX Utility och PC-FAX-drivrutinen.

Relaterad information

- ➔ ”PC-FAX Drivrutin (Drivrutin för fax)” på sidan 143
- ➔ ”FAX Utility” på sidan 143

Ta emot fax

Konfigurera mottagarläge

Du kan konfigurera **Mottagarläge** med hjälp av **Guide för faxinställning**. När du konfigurerar faxfunktionen för första gången rekommenderar vi att du använder **Guide för faxinställning**. Om du vill ändra enskilda **Mottagarläge**-inställningar följer du stegen nedan.

1. Välj **Inställningar** på startskärmen.
2. Välj **Systemadministration > Faxinställningar > Mottagningsinställningar > Mottagarläge**.
3. Välj mottagningsalternativ.
 - Auto: Rekommenderas för användare som skickar och tar emot fax ofta. Skrivaren tar automatiskt emot ett fax efter de antal ringsignaler som du har angett.

**Viktigt:**

Om du inte ansluter en telefon till skrivaren väljer du **Auto**-läget.

- Manuell: Rekommenderas för användare som inte faxar ofta eller som vill ta emot ett fax efter att de har besvarat samtal med den anslutna telefonen. När du tar emot ett fax lyfter du luren och därefter utför du åtgärderna på skrivaren.

Anmärkning:

Om du aktiverar **Fjärrmottagning**-funktionen kan du endast ta emot ett fax via den anslutna telefonen.

Relaterad information

- ➔ ”Ange grundläggande faxinställningar via Guide för faxinställning” på sidan 99
- ➔ ”Ta emot fax manuellt” på sidan 108
- ➔ ”Ta emot fax via en ansluten telefon (Fjärrmottagning)” på sidan 108

Inställningar för telefonsvararen

Du behöver inställningar för att använda en telefonsvarare.

- Ange skrivarens **Mottagarläge** till **Auto**.
- Ange ett högre antal ringsignaler i skrivarens **Ant. ringsign. inn. svar**-inställning än det antal som angetts för telefonsvararen. Annars kan inte telefonsvararen ta emot röstsamtal och spela in röstmeddelanden. Se användarhandböckerna som medföljde telefonsvararen för information om dess inställningar.

Det kan hända att inställningen **Ant. ringsign. inn. svar** inte visas beroende på region.

Relaterad information

- ➔ ”Faxinställningar” på sidan 36

Olika sätt att ta emot fax


Ta emot fax manuellt

Följ stegen nedan för att ta emot fax när du ansluter en telefon och anger skrivarens **Mottagarläge**-inställning till **Manuell**.

1. Lyft luren när telefonen ringer.
2. När du hör en faxsignal trycker du på **Starta fax** på skrivarens LCD-skärm.

Anmärkning:

När du aktiverar **Fjärrmottagning**-funktionen kan du endast börja ta emot faxet via telefonen.

3. Tryck på **Ta emot**.
4. Tryck på -knappen och lägg sedan på luren.

Relaterad information

- ➔ ["Ta emot fax via en ansluten telefon \(Fjärrmottagning\)"](#) på sidan 108
- ➔ ["Ange utdatainställningar för mottagna fax"](#) på sidan 109
- ➔ ["Ange inställningar för papperskälla för mottagning av fax"](#) på sidan 101

Ta emot fax via en ansluten telefon (Fjärrmottagning)

Om du vill ta emot ett fax manuellt måste du använda skrivaren när du har lyft telefonluren. Om du använder funktionen **Fjärrmottagning** kan du börja ta emot ett fax endast via telefonen.

Funktionen **Fjärrmottagning** är tillgänglig för telefoner som stöder tonval.

Relaterad information

- ➔ ["Ta emot fax manuellt"](#) på sidan 108

Konfiguration av Fjärrmottagning

1. Välj **Inställningar** på startskärmen.
2. Välj **Systemadministration** > **Faxinställningar** > **Mottagningsinställningar** > **Fjärrmottagning**.
3. Efter aktivering av **Fjärrmottagning** anger du en tvåsiffrig kod (0 till 9, * och # kan anges) i fältet **Startkod**.
4. Tryck på **OK**.

Använda Fjärrmottagning

1. Lyft luren när telefonen ringer.
2. När du hör en faxsignal anger du startkoden via telefonen.
3. Bekräfta att skrivaren börjar ta emot faxet och lägg på luren.

Ta emot fax via avsökning (Ta emot avsökning)

Du kan ta emot ett fax som lagrats på en annan faxapparat för faxavsökning genom att ange faxnumret. Du kan ta emot ett specifikt dokument från en faxinformationstjänst genom att följa tjänstens ljudvägledning.


Anmärkning:

När du följer ljudvägledningen anger du faxnumret med hjälp av **I viloläge**-funktionen eller genom att använda den anslutna telefonen.

1. Välj **Fax** på startskärmen.
2. Välj **Meny > Ta emot avsökning** och aktivera funktionen.
3. Ange faxnumret.

Anmärkning:

När **Begr. f. direktuppringn. i Säkerhetsinställningar** är aktiverad kan du endast välja faxmottagare i kontaktlistan eller den skickade faxhistoriken. Du kan inte ange ett faxnummer manuellt.

4. Tryck på -knappen.

Relaterad information

- ➔ ["Skicka fax efter bekräftelse av mottagarens status" på sidan 103](#)
- ➔ ["Skicka fax via uppringning från den externa telefonenheten" på sidan 103](#)

Ange utdatainställningar för mottagna fax

Du kan välja att spara mottagna fax i skrivarens inkorg, på en minnesenhet, eller på en dator. Du kan även ange inställningar för att vidarebefordra mottagna dokument automatiskt. Om du inte anger några inställningar skrivs mottagna dokument ut automatiskt.

1. Välj **Inställningar** på startskärmen.
2. Välj **Systemadministration > Faxinställningar > Utmatningsinställningar > Faxutmatning**.
3. Tryck på **Inställningar**, välj vilket alternativ du vill ha och tillämpa sedan inställningarna.

Spara till inkorg:

Sparar alla mottagna dokument i skrivarens inkorg. De lagrade dokumenten skrivs inte ut automatiskt. Du kan visa dokumenten på skrivarens LCD-skärm och skriva ut dem vid behov.

Spara till dator:

Ange inställningar på datorn som är ansluten till skrivaren om du vill spara mottagna dokument på den med hjälp av FAX Utility. Ytterligare information finns i hjälpen för FAX Utility.

När de mottagna dokumenten har sparats på datorn tas de bort från skrivaren. Om du vill skriva ut dokumenten automatiskt efter att du har sparat dem på datorn väljer du **Ja och skriv ut** på skrivaren efter att du har avslutat FAX Utility-inställningarna.

Anmärkning:

När datorn är påslagen sparar skrivaren mottagna dokument temporärt i minnet. Om minnet blir fullt kan skrivaren varken skicka eller ta emot fax.

Spara till minnesenhet:

Faxa

Omvandlar mottagna dokument till PDF-format och sparar dem i en minnesenhet ansluten till skrivaren. När de mottagna dokumenten har sparats på minnesenheten tas de bort från skrivaren. Om du vill skriva ut dokumenten automatiskt efter att du har sparat dem på minnesenheten väljer du **Ja och skriv ut** på skrivaren.

Innan du använder den här funktionen behöver du skapa en mapp i minnesenheten där mottagna dokument sparas. Välj **Övriga inställningar > Skapa mapp för att spara** och skapa sedan en mapp.

Anmärkning:

Kontrollera att minnesenheten är ansluten till skrivaren. Om du lämnar enheten frånkopplad kan det hända att det inte går att skicka och ta emot fax eftersom du kan få ett felmeddelande om att minnet är fullt när skrivaren temporärt sparar dokument medan enheten är frånkopplad.

Vidarebefordra:

Vidarebefordrar mottagna fax till en annan faxapparat eller omvandlar dokument till PDF-format och vidarebefordrar dem till en annan mapp på en server eller till en e-postadress. Vidarebefordrade dokument tas bort från skrivaren. Om du vill skriva ut dokument automatiskt medan du vidarebefordrar dem väljer du **Ja och skriv ut**.

Du kan ange upp till fem destinationer att vidarebefordra till. Välj **Övriga inställningar > Vidarebefordra till** och välj sedan destinationerna i kontaktlistan.

Anmärkning:

Faxmeddelanden i färg kan inte vidarebefordras.

När du vidarebefordrar till en e-postadress kan du ange ämne för e-postmeddelandet. Välj **Övriga inställningar > E-postämne att vidarebefordra** och ange ämne.

Kontrollera att inställningarna **Datum/tid** och **Tidsskillnad** är korrekt angivna för skrivaren när du vidarebefordrar till ett e-postmeddelande. Om de är inkorrekta kan tidsstämplarna på e-postmeddelandena bli felaktiga på mottagarens dator.

Du kan välja att skriva ut dokumenten eller spara dem i skrivarens minne när skrivaren misslyckas med att vidarebefordra dem. Välj **Övriga inställningar > Alt. när vid.bef. missl.** och välj sedan ett av alternativen.





Relaterad information

- ➔ ["FAX Utility" på sidan 143](#)
- ➔ ["Hantera kontakter" på sidan 57](#)
- ➔ ["Systemadministration" på sidan 32](#)

Granska mottagna fax på LCD-skärmen

Du kan granska mottagna dokument som är sparade i inkorgen på LCD-skärmen.

1. På startskärmen kontrollerar du ikonerna som lyser när fax ska bearbetas, till exempel nya fax och fax som väntar på att vidarebefordras.
2. Välj **Fax** på startskärmen.
3. Välj **Öppna inkorg**.
4. Om inkorgen är lösenordsskyddad anger du inkorgens lösenord eller administratörlösenordet.
5. Markera faxet du vill visa i listan.
Faxets innehåll visas.

- : Roterar bilden 90 grader till höger.
- : Flyttar skärmen i pilarnas riktning.
- : Förminskar eller förstorar.
- : Går till föregående eller nästa sida.
- Visa: Visar eller döljer åtgärdsikonerna.

6. Tryck på **Meny**, välj att skriva ut eller ta bort dokumentet du visar och följ sedan anvisningarna på skärmen.

Anmärkning:

Skrivaren kan inte ta emot eller skicka fax när minnet är fullt. Vi rekommenderar att du tar bort visade eller utskrivna dokument.

Relaterad information

- ➔ [”Ikoner som visas på LCD-skärmen” på sidan 22](#)
- ➔ [”Faxinställningar” på sidan 36](#)

Använda andra faxfunktioner

Skriva ut faxrapport och lista

Skriva ut faxrapport manuellt

1. Välj **Fax** på startskärmen.
2. Välj **Meny > Faxrapport**.
3. Välj vilken rapport du vill skriva ut och följ anvisningarna på skärmen.

Anmärkning:

*Formatet för rapporten kan ändras. På startskärmen väljer du **Inställningar > Systemadministration > Faxinställningar > Utmatningsinställningar** och sedan ändrar du **Bifoga bild i rapport** eller **Rapportformatinställningar**.*

Relaterad information

- ➔ [”Fax-läge” på sidan 28](#)
- ➔ [”Faxinställningar” på sidan 36](#)

Konfigurera automatisk utskrift av faxrapporter

Om du vill skriva ut följande faxrapporter automatiskt kan du ange det i inställningarna.

Sändningsrapport

På startskärmen väljer du **Inställningar > Systemadministration > Faxinställningar > Egna standardinst. > Sändningsrapport** och sedan väljer du **Skriv ut** eller **Skriv ut fel**.

Anmärkning:

Om du vill ändra inställning när du skickar ett fax trycker du på **Meny** på faxapparaten's övre skärm och väljer **Faxsändning inst. > Sändningsrapport**.

Vidarebefordrar rapport

På startskärmen väljer du **Inställningar > Systemadministration > Faxinställningar > Utmatningsinställningar > Vidarebefordrar rapport** och sedan väljer du **Skriv ut** eller **Skriv ut fel**.

Fax-loggning

På startskärmen väljer du **Inställningar > Systemadministration > Faxinställningar > Utmatningsinställningar > Aut. utskrift av faxlogg** och sedan väljer du **På (varje 30)** eller **På (tid)**.

Relaterad information

- ➔ ["Fax-läge" på sidan 28](#)
- ➔ ["Faxinställningar" på sidan 36](#)

Säkerhetsinställningar för faxning

Du kan ange säkerhetsinställningar om du vill förhindra att fax skickas till fel mottagare eller att mottagna dokument sprids eller försvinner. Du kan också ta bort säkerhetskopierade faxdata.

1. Välj **Inställningar** på startskärmen.
2. Välj **Systemadministration > Faxinställningar > Säkerhetsinställningar**.
3. Välj meny och ange sedan inställningar.

Relaterad information

- ➔ ["Faxinställningar" på sidan 36](#)

Kontrollera faxjobb

Kontrollera pågående faxjobb

Du kan kontrollera, avbryta, skriva ut, skicka på nytt eller ta bort följande faxdokument.

- Mottagna dokument som inte har skrivits ut.
- Dokument som inte har skickats
- Dokument som lagrats med hjälp av **Skicka avsökning** eller **Lagra faxdata**.
- Dokument där sändningen har misslyckats (om du har aktiverat **Spara misslyckad data**)

1. Tryck på **i**-knappen.
2. Välj **Jobbövervakare** och sedan **Kommunik. jobb** eller **Utskriftsjobb**.
3. Välj ett jobb som du vill granska.

Kontrollera faxhistoriken

Du kan kontrollera historiken för skickade eller mottagna faxjobb. De mottagna faxloggarna innehåller de mottagna dokumenten så att du kan skriva ut dem på nytt. Du kan inte skriva ut eller skicka redan skickade dokument på nytt från sändningsloggen.

1. Tryck på **i**-knappen.
2. Välj **Jobbhistorik** och sedan **Ta emot jobb** eller **Skicka jobb**.
3. Välj ett jobb som du vill granska.

Anmärkning:

*Samtliga mottagna dokument lagras i **Jobbhistorik** så att du kan skriva ut dem på nytt men de tas bort i kronologisk ordning när skrivarens minne är fullt.*

Granska mottagna dokument i inkorgen

Du kan kontrollera mottagna dokument som är lagrade i skrivarens inkorg.

1. Tryck på **i**-knappen.
2. Välj **Jobblagring** och sedan **Inkorg**.

Anmärkning:

*Tryck på **Meny** om du vill visa menyer för utskrift eller borttagning av alla dokument i inkorgen.*

3. Välj ett fax som du vill granska.

Dokumentets innehåll visas.

Anmärkning:

Tryck på **Meny** och välj sedan **Information** om du vill se detaljerad information som datum, tid och avsändare.

Skrivaren kan inte ta emot eller skicka fax när minnet är fullt. Vi rekommenderar att du tar bort visade eller utskrivna dokument.

Ersätta bläckpatroner och andra förbrukningsartiklar

Kontrollera status för bläckpatronerna och underhållsenheten.

Du kan se ungefärliga bläcknivåer och livslängd för underhållsenheten från kontrollpanelen eller datorn.

Kontrollera status för bläckpatronerna och underhållsenheten – kontrollpanelen

1. Tryck på **i**-knappen på kontrollpanelen.
2. Välj **Skrivarinformation**.

Anmärkning:

Indikatorn till höger visar tillgängligt utrymme för underhållsenheten.

Kontrollera status för bläckpatronerna och underhållsenheten – Windows

1. Öppna fönstret för skrivardrivrutinen.
2. Klicka på **EPSON Status Monitor 3** på fliken **Underhåll** och klicka sedan på **Detaljer**.

Anmärkning:

Om **EPSON Status Monitor 3** är inaktiverad klickar du på **Utökade inställningar** på fliken **Underhåll** och väljer sedan **Aktivera EPSON Status Monitor 3**.

Relaterad information

➔ [”Skrivardrivrutin för Windows” på sidan 138](#)

Kontrollera status för bläckpatronerna och underhållsenheten – Mac OS X

1. Öppna verktyget skrivardrivrutin:

- Mac OS X v10.6.x till v10.9.x

Välj **System Preferences** i  menyn > **Printers & Scanners** (eller **Print & Scan, Print & Fax**) och välj sedan skrivare. Klicka på **Alternativ och förbrukningsmaterial** > **Verktogsprogram** > **Öppna Skrivarverktyg**.

- Mac OS X v10.5.8

Välj **Systeminställningar** från  menyn > **Skrivare och fax** och välj sedan skrivaren. Klicka på **Öppna utskriftskö** > **Verktyg**.

Ersätta bläckpatroner och andra förbrukningsartiklar

- Klicka på **EPSON Status Monitor**.

Bläckpatronskoder

Epson rekommenderar att du använder originalbläckpatroner från Epson. Epson kan inte garantera kvalitet eller funktion för bläck av andra märken än Epson. Användning av bläck av andra märken än Epson kan orsaka skador som inte täcks av Epsons garanti, och under vissa förhållanden kan de få skrivaren att fungera dåligt. Information om nivåer för bläck av andra märken kanske inte visas.

Följande är koderna för originalbläckpatroner från Epson.

| Black (Svart) | Cyan | Magenta | Yellow (Gul) |
|---------------|-------|---------|--------------|
| T7561 | T7562 | T7563 | T7564 |
| T7551 | T7552 | T7553 | T7554 |
| T7541 | T7542 | T7543 | T7544 |

Anmärkning:

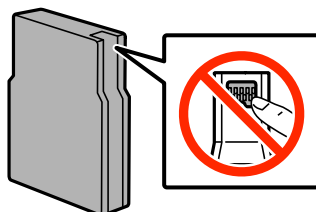
- Alla patroner är inte tillgängliga i alla regioner.
- Information om kapaciteten hos Epsons bläckpatroner finns på följande webbplats.
<http://www.epson.eu/pageyield>

Försiktighetsåtgärder vid hantering av bläckpatroner

Läs följande anvisningar innan du ersätter bläckpatroner.

Försiktighetsåtgärder

- Förvara bläckpatroner i normal rumstemperatur och utsätt dem inte för direkt solljus.
- Epson rekommenderar att du använder bläckpatronen före datumet som är tryckt på förpackningen.
- Bäst resultat får du om du använder bläckpatroner inom sex månader efter det att förpackningen har öppnats.
- Om du hämtar en bläckpatron från en kall förvaringsplats bör du låta den ligga i rumstemperatur i minst tre timmar innan du använder den.
- Rör inte vid delarna som visas på bilden. Detta kan förhindra normal användning och utskrift.



- Installera alla bläckpatroner, annars kan du inte skriva ut.
- Flytta inte skrivarhuvudet för hand då det kan skada skrivaren.
- Slå inte av produkten under bläckladdningen. Om bläckladdningen inte slutförs kanske du inte kommer att kunna skriva ut.

Ersätta bläckpatroner och andra förbrukningsartiklar

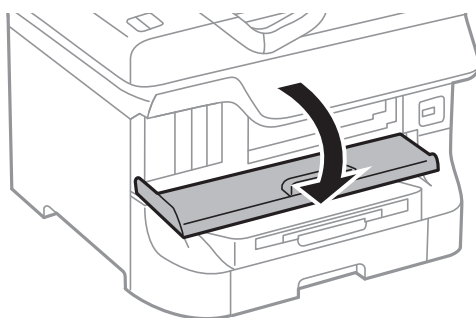
- ❑ Lämna inte skrivaren med bläckpatronerna borttagna. Återstående bläck i skrivarhuvudets munstycken kan torka så att det inte går att skriva ut.
- ❑ Om du tillfälligt behöver ta bort en bläckpatron måste du skydda området där bläcket kommer ut från smuts och damm. Förvara bläckpatronen i samma miljö som skrivaren. Öppningen där bläcket kommer ut är utrustad med en ventil som är utformad för att innesluta överflödigt bläck som kan frigöras, så du behöver inte förse den med egna skydd eller lock.
- ❑ Bläckpatroner som plockats bort kan ha bläck runt den öppning där bläcket sprutar ut. Var därför försiktig så att du inte svärtar ner kläder eller föremål när du tar bort patronerna.
- ❑ Den här produkten använder bläckpatroner med ett IC-chip som övervakar information som mängden kvarvarande bläck i varje patron. Detta innebär att även om patronen avlägsnas från produkten innan den är förbrukad kan du fortfarande använda patronen efter att du satt tillbaka den i skrivaren.
- ❑ Det finns en viss mängd bläck i reserv när produkten indikerar att bläckpatronen ska bytas för att försäkra att du får bästa möjliga utskriftskvalitet och för att skydda skrivarhuvudet. Denna reserv är inte inkluderad i de uppgivna värdena.
- ❑ Bläckpatronerna kan innehålla återvunnet material men det påverkar inte skrivarens funktion eller prestanda.
- ❑ Ta aldrig isär eller konstruera om bläckpatronen. Det kan leda till att det inte går att skriva ut på normalt sätt.
- ❑ Tappa den inte eller slå den mot hårda objekt, då kan bläck läcka ut.
- ❑ Du kan inte använda bläckpatronerna som medföljde skrivaren vid bytet.
- ❑ De uppgivna värdena kan variera beroende på vilken typ av bilder som skrivs ut, vilken typ av papper som används, hur ofta utskrift sker samt omgivningsförhållanden som temperatur.

Bläckhantering

- ❑ För att upprätthålla optimal skrivarhuvudsprestanda så används en del bläck från vissa patroner inte bara vid utskrift utan även i samband med underhållsfunktioner som vid rengöring av skrivarhuvud.
- ❑ När du gör svartvita utskrifter eller använder gråskala kan färgbläck användas istället för svart bläck beroende på papperstypen eller inställningarna för utskriftskvalitet. Detta beror på att en blandning av färgbläck används för att skapa svart färg.
- ❑ Bläckpatronerna som medföljer produkten används delvis under grundinstallationen. För att få fram utskrifter av hög kvalitet måste produktens skrivarhuvud helt fyllas med bläck. Den här engångsprocessen förbrukar en viss mängd bläck och därför skriver patronerna eventuellt ut färre sidor än efterföljande bläckpatroner.

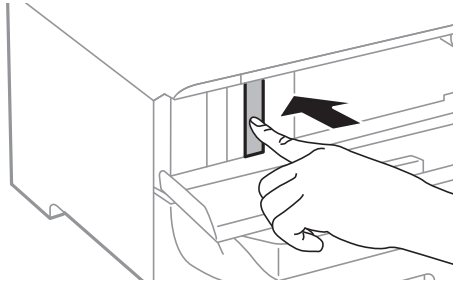
Byta bläckpatroner

1. Öppna den främre luckan.

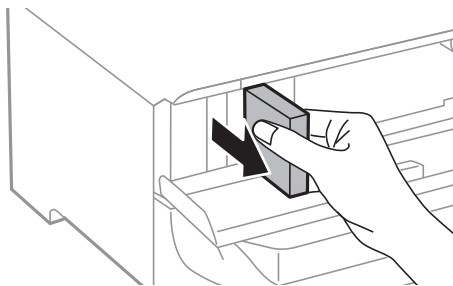


Ersätta bläckpatroner och andra förbrukningsartiklar

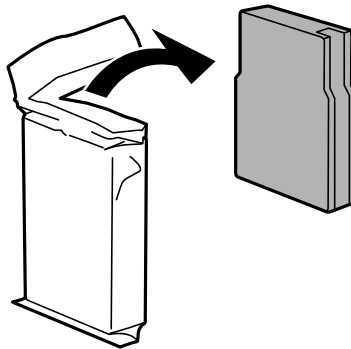
- Tryck på de bläckpatroner som du vill byta ut.
Bläckpatronen kommer att matas ut en aning.



- Ta ut bläckpatronen ur skrivaren.

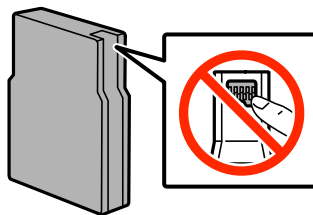


- Ta ur den nya bläckpatronen ur paketet.



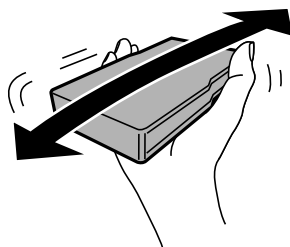
Viktigt:

Rör inte vid delarna som visas på bilden. Detta kan förhindra normal användning och utskrift.



Ersätta bläckpatroner och andra förbrukningsartiklar

5. Skaka bläckpatronen vågrätt i fem sekunder (flytta den fram och tillbaka cirka tio centimeter 15 gånger).



6. Sätt i patronen och tryck tills den klickar.

Anmärkning:

Om **Kontrollera** visas på kontrollpanelen trycker du på den och kontrollerar att patronerna har installerats korrekt.

7. Stäng den främre luckan.

Anmärkning:

Lägg använda bläckpatroner i en plastpåse och kassera dem i enlighet med lokala lagar och förordningar.

Relaterad information

- ➔ ["Bläckpatronskoder" på sidan 115](#)
- ➔ ["Försiktighetsåtgärder vid hantering av bläckpatroner" på sidan 115](#)

Kod för underhållsenhet

Epson rekommenderar att du använder en Epson-underhållsenhet.

Här är koden för Epsons originalunderhållsenhet.

T6712

Försiktighetsåtgärder för underhållsenhet

Läs följande anvisningar innan du ersätter underhållsenheten.

- Rör inte vid det gröna chipet på sidan av underhållsenheten. Detta kan förhindra normal användning och utskrift.
- Luta inte underhållsenheten förrän den stoppats i den medföljande plastpåsen, annars kan bläck läcka ut.
- Utsätt inte underhållsenheten för direkt solljus.
- Byt inte ut underhållsenheten vid utskrift, då kan bläck läcka ut.
- Återanvänd inte en underhållsenhet som har tagits bort och lämnats oanvänd under en längre tid. Bläcket i enheten kommer att ha stelnat och inget mer bläck kan absorberas.

Byte av underhållsenhet

I vissa rengöringscykler samlas en liten mängd överflödigt bläck i underhållsenheten. För att förhindra att bläck läcker ut ur underhållsenheten slutar skrivaren att skriva ut när underhållsenhetens absorberingskapacitet har nått

Ersätta bläckpatroner och andra förbrukningsartiklar

maxgränsen. Om och hur ofta detta behövs varierar beroende på antalet sidor du skriver ut, typen av material du skriver ut och antalet rengöringscykler som produkten utför. Ersätt underhållsenheten när du uppmanas till det. Epson Status Monitor, din LCD-skärm, eller lamporna på kontrollpanelen kommer att visa dig när denna del behöver bytas ut. Att enheten behöver bytas ut betyder inte att skrivaren har slutat fungera enligt specifikationerna. Epson-garantin täcker inte kostnaden för detta utbyte. Det är en del som användaren kan utföra service på.

Anmärkning:

När den är full måste du byta ut underhållsenheten innan du skriver ut för att undvika läckage. Du kan däremot utföra åtgärder som att skicka fax och spara data till en extern USB-enhet.

1. Ta ur den nya underhållsenheten från förpackningen.



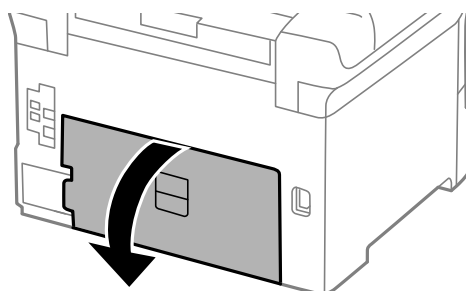
Viktigt:

- Rör inte vid det gröna chipet på sidan av underhållsenheten. Detta kan förhindra normal användning och utskrift.
- Ta inte bort höljet överst på enheten, då kan bläck läcka ut.

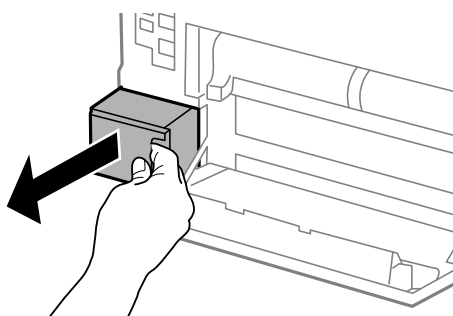
Anmärkning:

En genomskinlig påse för den använda underhållsenheten medföljer med den nya underhållsenheten.

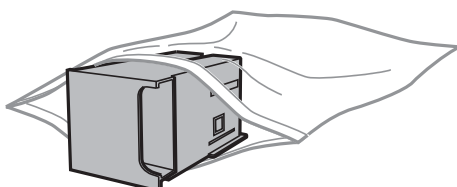
2. Öppna bakre luckan 1.



3. Ta bort den använda underhållsenheten.



4. Lägg den använda underhållsenheten i den genomskinliga påsen som medföljde den nya underhållsenheten och förslut påsen.



Ersätta bläckpatroner och andra förbrukningsartiklar

! Viktigt:

- ❑ Kassera den använda underhållsenheten utan att ta bort höljet.
- ❑ Luta inte underhållsenheten förrän den stoppats i den medföljande plastpåsen, annars kan bläck läcka ut.

5. Sätt i den nya underhållsenheten helt och hållet i den nya skrivaren.
6. Stäng bakre luckan 1.

Relaterad information

- ➔ ["Kod för underhållsenhet" på sidan 118](#)
- ➔ ["Försiktighetsåtgärder för underhållsenhet" på sidan 118](#)

Koder för Underhållsvalsar

Epson rekommenderar att du använder Epsons original-underhållsvalsar.

Här följer koderna.

Underhållsvalsar för papperskasset 1: S990011

Underhållsvalsar för papperskasset 2 till 4: S990021

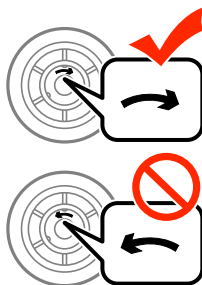
Byta ut Underhållsvalsar i Papperskasset 1

Du kan byta ut underhållsvalsar på två ställen: på skrivarens baksida (två valsar) och på papperskasset (en vals).


1. Ta ut de nya underhållsvalsar ur förpackningen.

! Viktigt:

- ❑ *underhållsvalsar för papperskasset 1 och papperskasset 2 till 4 är olika. Kontrollera pilens riktning på mitten av underhållsvalsar och se till att underhållsvalsar är korrekta för papperskasset 1. Om du sätter i fel valsar kan det hända att skrivaren inte kan mata pappret.*

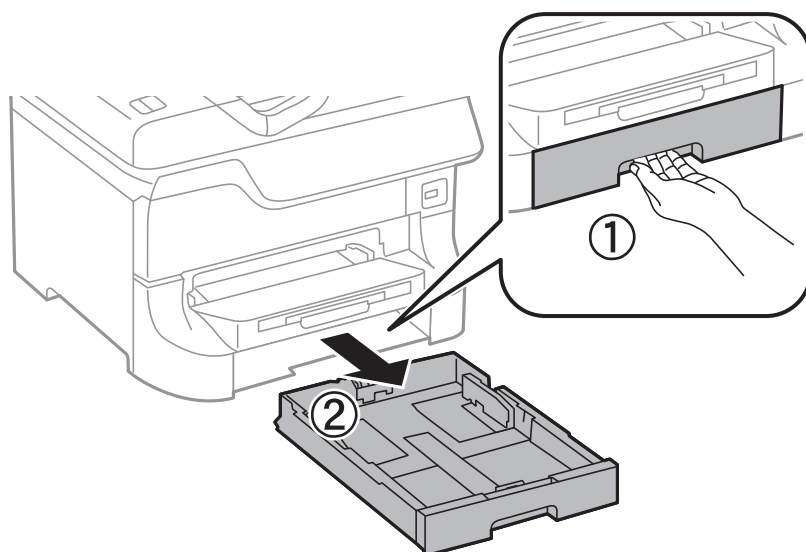


- ❑ *Var försiktig så att du inte fläckar ner ytan på underhållsvalsar. Om det samlas damm på ytan av underhållsvalsar rengör du valsarna med en mjuk och torr tygduk.*

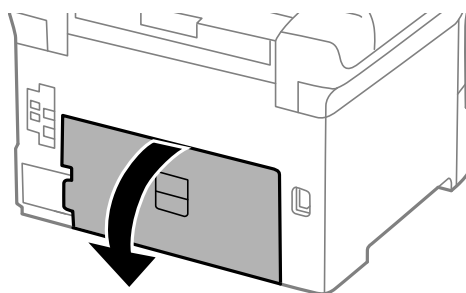
2. Stäng av skrivaren genom att trycka på -knappen och koppla sedan ur elsladden.

Ersätta bläckpatroner och andra förbrukningsartiklar

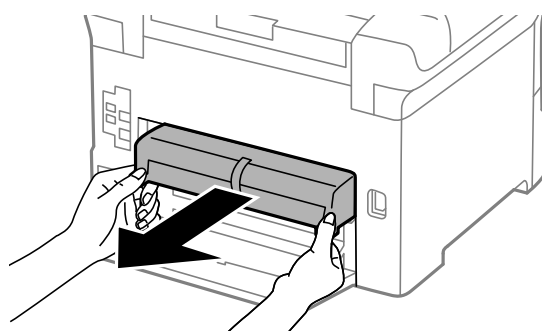
3. Dra ut papperskassetten 1.



4. Vänd på skrivaren och öppna bakre luckan 1.

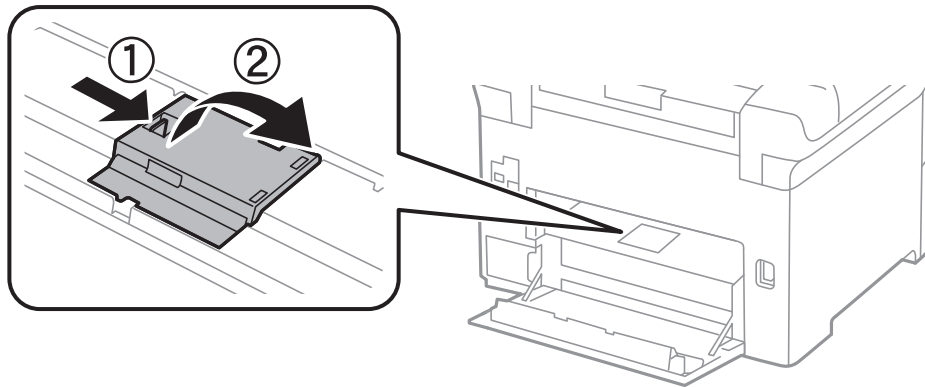


5. Dra ut bakre luckan 2.

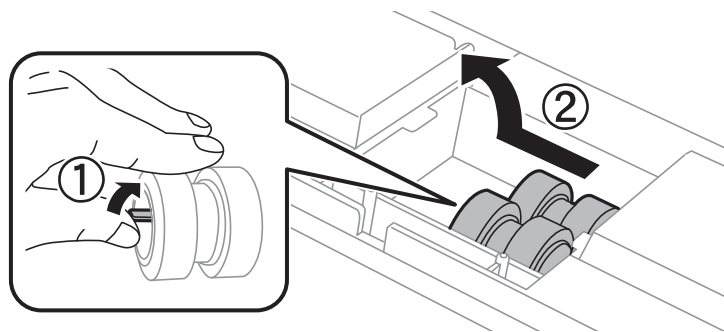


Ersätta bläckpatroner och andra förbrukningsartiklar

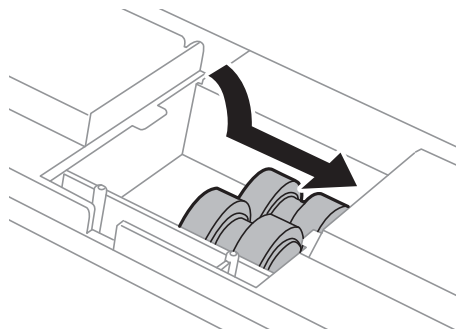
6. Ta bort locket inuti skrivarens baksida.



7. Dra ut de två förbrukade underhållsvalsar och ta bort dem.



8. Sätt i två nya underhållsvalsar och tryck tills de klickar på plats.

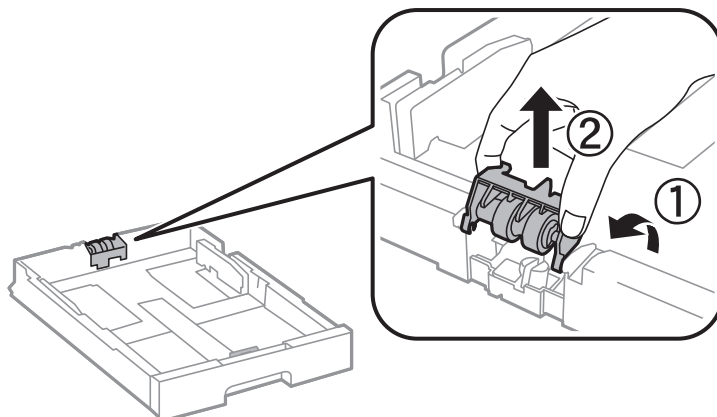


Anmärkning:

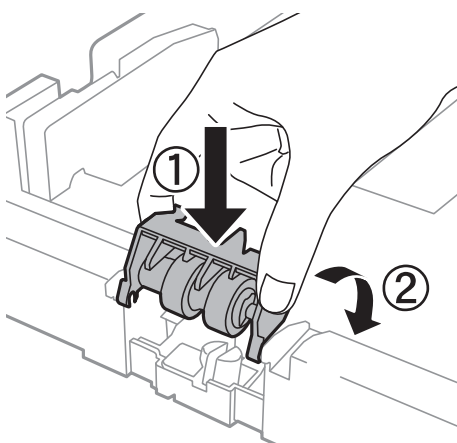
Sätt i underhållsvalsar försiktigt genom att rulla dem.

Ersätta bläckpatroner och andra förbrukningsartiklar

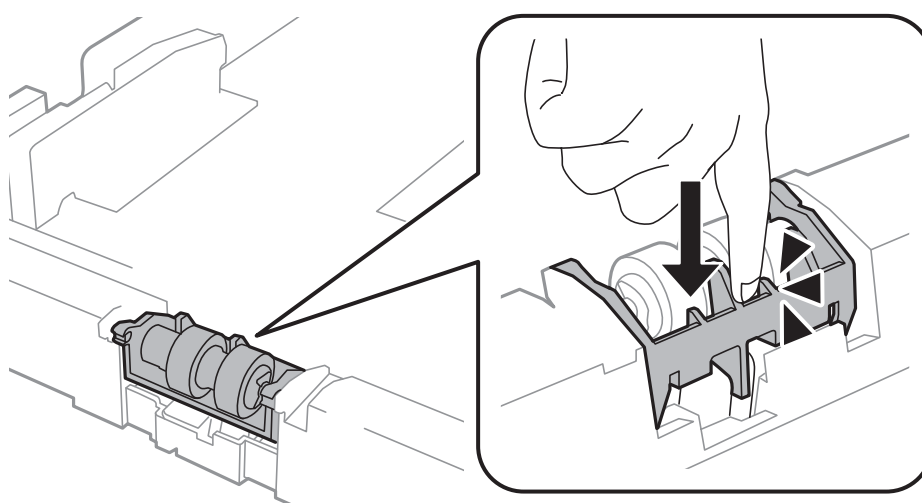
9. Lyft upp underhållsvals för papperskassetten genom att rulla den uppåt och ta bort den.



10. Installera den nya underhållsvals i papperskassetten.



11. Håll ned underhållsvals hårt.



12. Sätt fast bakre luckan 2, stäng bakre luckan 1 och sätt sedan fast papperskassetten.
13. Starta skrivaren, välj **Inställningar** > **Underhåll** > **Information om underhållsvals** > **Återställ räknaren för underhåll.** och välj sedan papperskassetten där du bytte ut underhållsvalsar.

Relaterad information

➔ ”Koder för Underhållsvalsar” på sidan 120

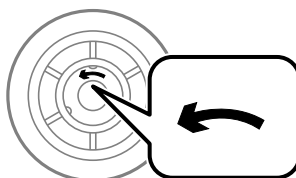
Byta ut Underhållsvalsar i Papperskassett 2 till 4

Du kan byta ut underhållsvalsar på två ställen: på baksidan av den valfria papperskassetten (två valsar) och på papperskassett (en vals).


1. Ta ut de nya underhållsvalsar ur förpackningen.

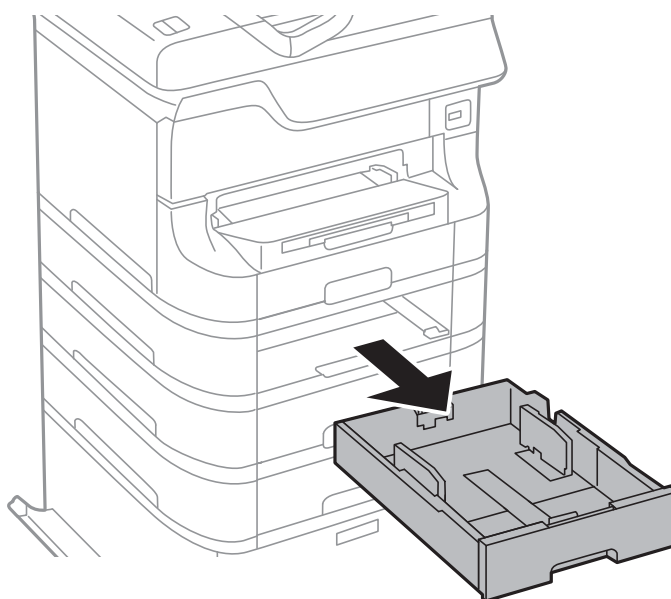
! Viktigt:

- ❑ *underhållsvalsar för papperskassett 1 och papperskassett 2 till 4 är olika. Kontrollera pilens riktning på mitten av underhållsvalsar och se till att underhållsvalsar är korrekta för papperskassett 2 till 4. Om du sätter i fel valsar kan det hända att skrivaren inte kan mata pappret.*



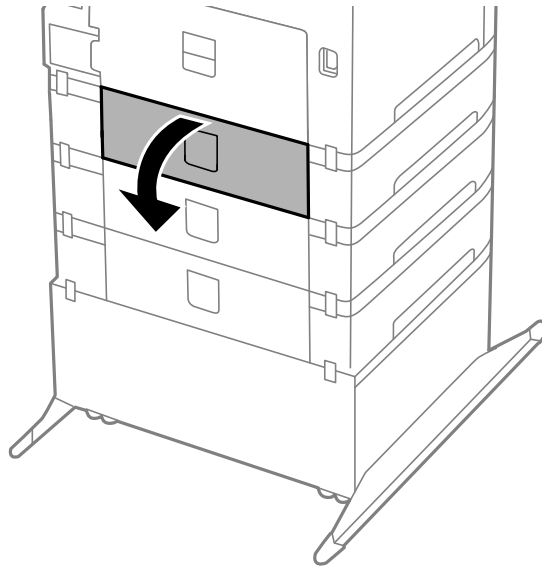
- ❑ *Var försiktig så att du inte fläckar ner ytan på underhållsvalsar. Om det samlas damm på ytan av underhållsvalsar rengör du valsarna med en mjuk och torr tygduk.*

2. Stäng av skrivaren genom att trycka på -knappen och koppla sedan ur elsladden.
3. Dra ut den valfria papperskassetten där du vill byta ut valsarna.

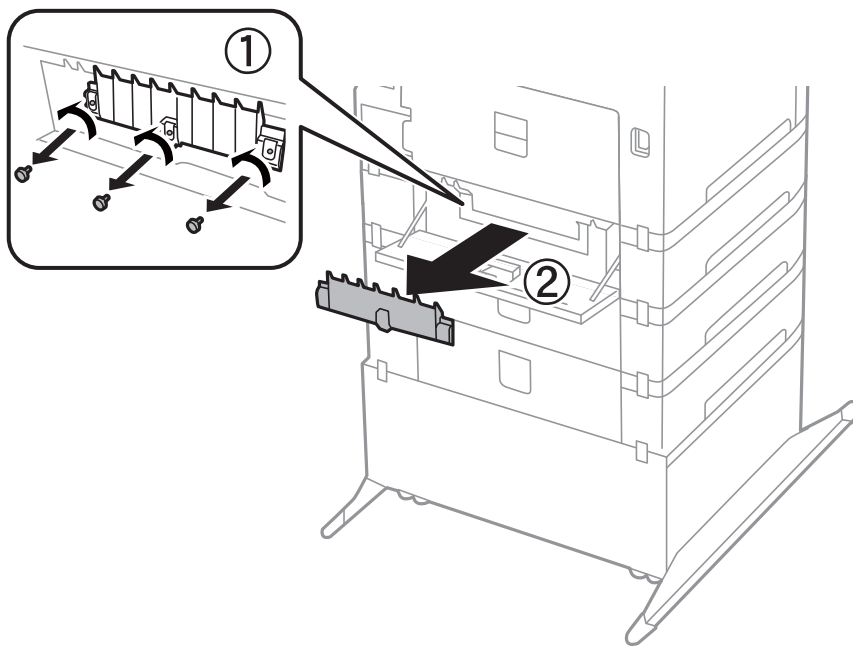


Ersätta bläckpatroner och andra förbrukningsartiklar

4. Vänd på skrivaren och öppna bakre luckan för den valfria papperskassetten.

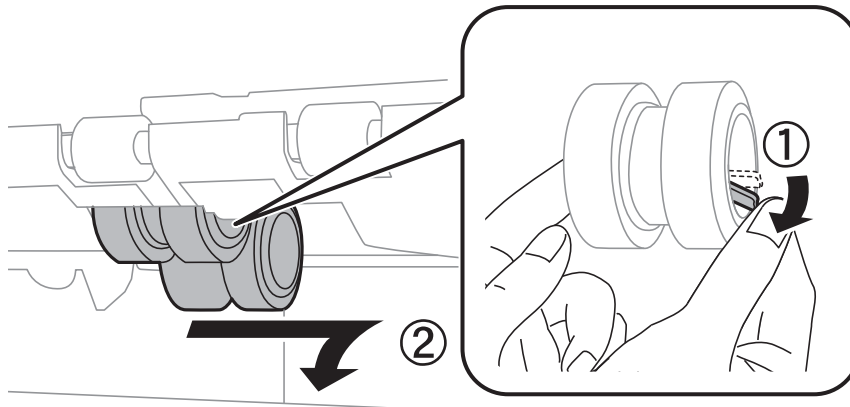


5. Ta bort skruvarna med en skruvmejsel och ta bort locket på insidan baktill på skrivaren.

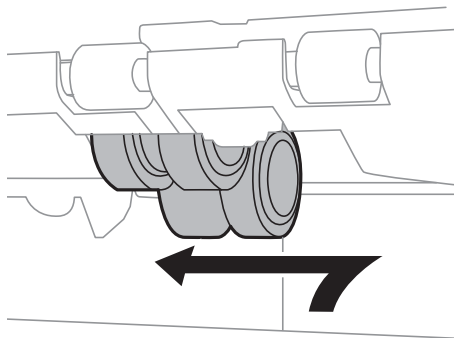


Ersätta bläckpatroner och andra förbrukningsartiklar

6. Dra ut de två förbrukade underhållsvalsar och ta bort dem.



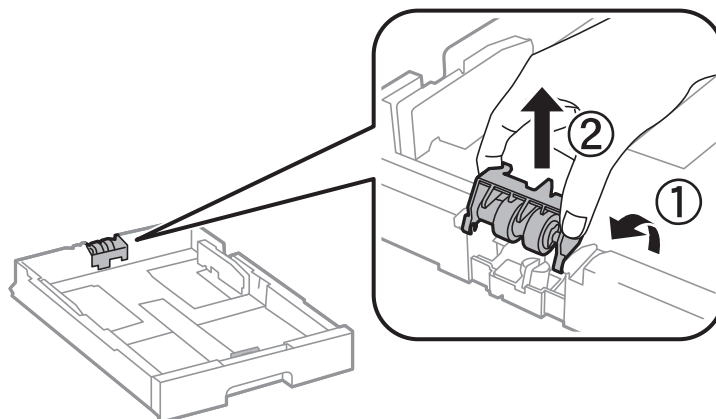
7. Sätt i två nya underhållsvalsar och tryck tills de klickar på plats.



Anmärkning:

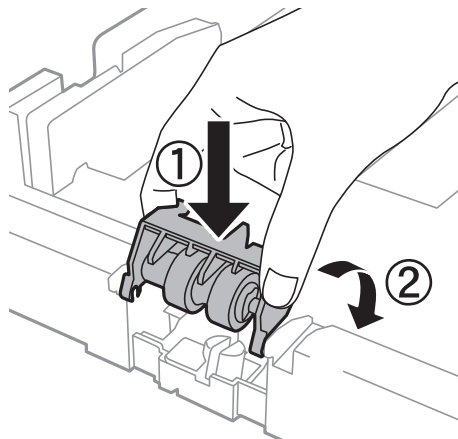
Sätt i underhållsvalsar försiktigt genom att rulla dem.

8. Lyft upp underhållsvals för papperskassett genom att rulla den uppåt och ta bort den.

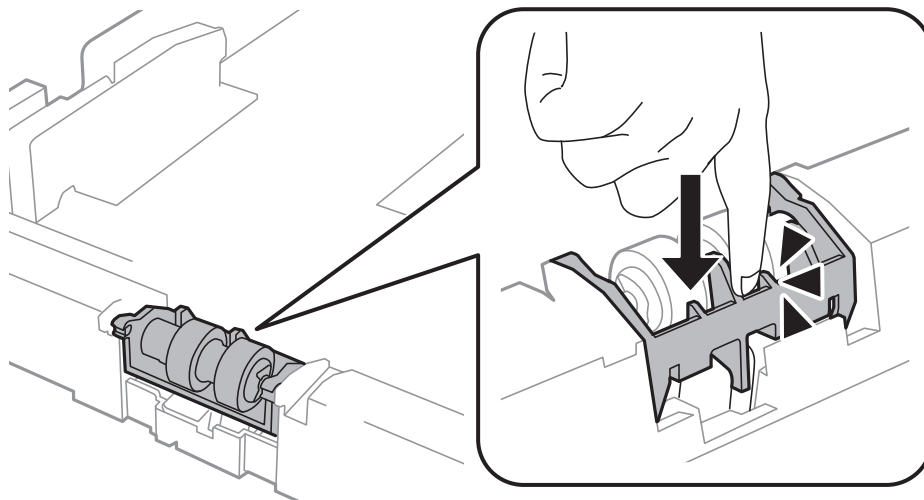


Ersätta bläckpatroner och andra förbrukningsartiklar

9. Installera den nya underhållsvals i papperskassett.



10. Håll ned underhållsvals hårt.



11. Sätt tillbaka locket, dra åt skruvarna och stäng bakre luckan.
12. Sätt tillbaka papperskassett.
13. Starta skrivaren, välj **Inställningar > Underhåll > Information om underhållsvals > Återställ räknaren för underhåll.** och välj sedan papperskassett där du bytte ut underhållsvalsar.

Relaterad information

➔ ["Koder för Underhållsvalsar" på sidan 120](#)

Tillfällig utskrift med svart bläck

Om färgbläcket tar slut men det fortfarande finns svart bläck, kan du använda de här inställningarna för att fortsätta att skriva ut i svartvitt under en kort tid.

- Papperstyp: vanligt papper, Kuvert
- Färg: **Gråskala**

Ersätta bläckpatroner och andra förbrukningsartiklar

- EPSON Status Monitor 3: Aktiverad (endast för Windows)

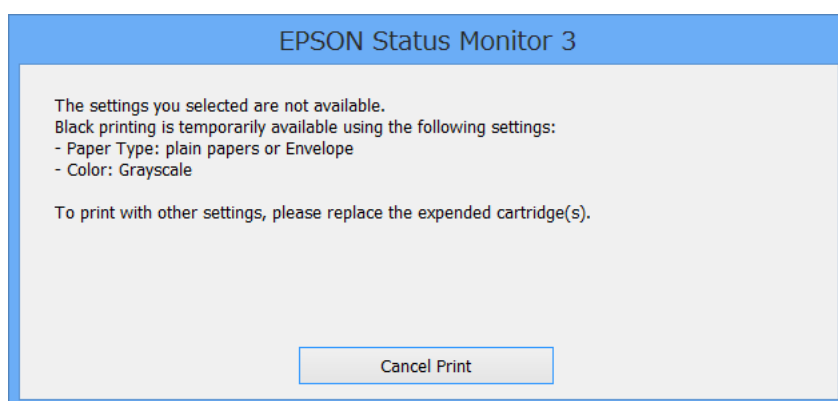
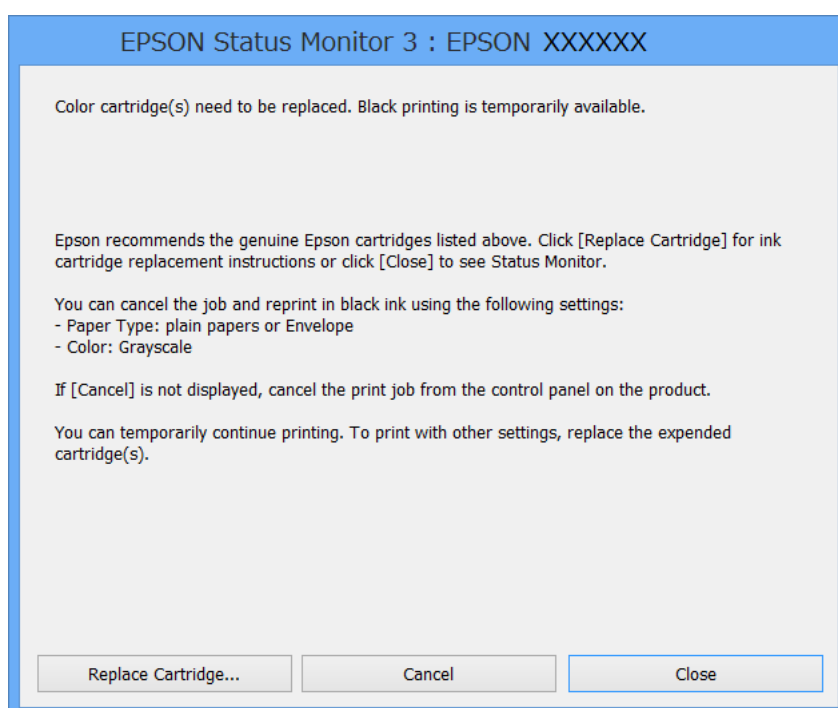
Den här funktionen är endast tillgänglig i ungefär fem dagar därför bör du byta ut bläckpatronerna så snart som möjligt.

Anmärkning:

- Om **EPSON Status Monitor 3** är inaktiverad öppnar du skrivarens drivrutiner och klickar på **Utökade inställningar** på fliken **Underhåll** och sedan klickar du på **Aktivera EPSON Status Monitor 3**.
- Den tillgängliga perioden varierar beroende på användningsvillkor.

Tillfällig utskrift med svart bläck – Windows

1. Avbryt utskrift när följande fönster visas.



Anmärkning:

Om du inte kan avbryta utskriften från en dator kan du avbryta med hjälp av skrivarens kontrollpanel.

2. Öppna fönstret för skrivardrivrutinen.

Ersätta bläckpatroner och andra förbrukningsartiklar

3. Välj **vanligt papper** eller **Kuvert** som **Papperstyp**-inställningen på fliken **Huvudinställningar**.
4. Välj **Gråskala**.
5. Ställ in de övriga objekten på flikarna **Huvudinställningar** och **Fler alternativ** efter behov och klicka sedan på **OK**.
6. Klicka på **Skriv ut**.
7. Klicka på **Skriv ut i svart** i det fönster som visas.


Relaterad information

- ➔ ”Fyll på papper i Papperskassett” på sidan 46
- ➔ ”Fyll på papper i Bakre pappersmatning” på sidan 48
- ➔ ”Fyll på papper i Främre matningsfack” på sidan 50
- ➔ ”Grundläggande om utskrift – Windows” på sidan 60

Tillfällig utskrift med svart bläck – Mac OS X


Anmärkning:

Om du vill använda den här funktionen via ett nätverk ansluter du till **Bonjour**.

1. Klicka på utskriftsikonerna i **Dockan**.
2. Avbryt jobbet.
 - Mac OS X v10.8.x till Mac OS X v10.9.x
Klicka  intill förloppsindikatorn.
 - Mac OS X v10.5.8 till v10.7.x
Klicka på **Ta bort**.

Anmärkning:

Om du inte kan avbryta utskriften från en dator kan du avbryta med hjälp av skrivarens kontrollpanel.

3. Välj **System Preferences** i  menyn > **Printers & Scanners** (eller **Print & Scan, Print & Fax**) och välj sedan skrivare. Klicka på **Options & Supplies** > **Options** (eller **Driver**).
4. Välj **På** som inställningen **Tillåt svartvit utskrift tillfälligt**.
5. Öppna fönstret för skrivardrivrutinen.
6. Välj **Utskriftsinställningar** i snabbmenyn.
7. Välj **vanligt papper** eller **Kuvert** som **Medietyp**-inställning.
8. Välj **Gråskala**.
9. Ställ in övriga objekt efter behov.
10. Klicka på **Skriv ut**.

Ersätta bläckpatroner och andra förbrukningsartiklar

Relaterad information

- ➔ ”Fyll på papper i Papperskassetten” på sidan 46
- ➔ ”Fyll på papper i Bakre pappersmatning” på sidan 48
- ➔ ”Fyll på papper i Främre matningsfack” på sidan 50
- ➔ ”Grundläggande om utskrift – Mac OS X” på sidan 62

Spara svart bläck när svart bläck börjar ta slut (endast för Windows)

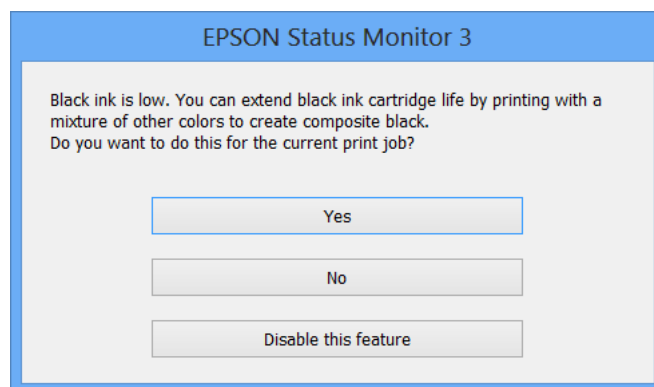
När det svarta bläcket börjar ta slut och det inte finns tillräckligt med färg kvar kan du använda en blandning av färgbläck för att skapa svart. Du kan fortsätta att skriva ut medan du förbereder en ersättning för den svarta bläckpatronen.

Den här funktionen är endast tillgänglig när du väljer följande inställningar för skrivardrivrutinen.

- Papperstyp: **vanligt papper**
- Kvalitet: **Standard**
- EPSON Status Monitor 3: Aktiverad

Anmärkning:

- Om **EPSON Status Monitor 3** är inaktiverad öppnar du skrivarens drivrutiner och klickar på **Utökade inställningar** på fliken **Underhåll** och sedan klickar du på **Aktivera EPSON Status Monitor 3**.
- Sammansatt svart ser lite annorlunda ut jämfört med oblandad svart. Dessutom är utskriftshastigheten nedsatt.*
- Även svart bläck används för att behålla skrivarhuvudets kvalitet.*



| Alternativ | Beskrivning |
|-----------------------|---|
| Ja | Välj det här alternativet om du vill använda en blandning av färgbläck för att skapa svart. Fönstret visas nästa gång du skriver ut ett liknande jobb. |
| Nej | Välj det här alternativet om du vill fortsätta att använda resterande svart bläck. Fönstret visas nästa gång du skriver ut ett liknande jobb. |
| Inaktivera funktionen | Välj det här alternativet om du vill fortsätta att använda resterande svart bläck. Det här fönstret visas inte förrän du ersätter den svarta bläckpatronen och den börjar ta slut igen. |

Förbättra kvalitet på utskrift och skanning


Kontrollera och rengöra skrivarhuvudet

Om munstyckena är tilltäppta kan utskriften bli blek, få synliga linjer eller visa felaktiga färger. Om utskriftskvaliteten blir sämre använder du funktionen munstyckeskontroll och ser efter om munstyckena är tilltäppta. Om munstyckena är tilltäppta rengör du skrivarhuvudet. Du kan utföra en munstyckeskontroll och huvudrengöring från kontrollpanelen eller datorn.

**Viktigt:**

Öppna inte den främre luckan eller stäng av skrivaren vid rengöring av huvudet. Om huvudrengöringen inte slutförs kan det hända att det inte går att skriva ut.

Anmärkning:

- Rengör endast skrivarhuvudet om utskriftskvaliteten avtar eftersom det går åt bläck vid rengöring av huvud.
- Du kanske inte kan rengöra skrivarhuvudet när bläcket börjar ta slut. Byt ut bläckpatronen det gäller först.
- Om utskriftskvaliteten inte har förbättrats efter att du har utfört munstyckeskontroll och huvudrengöring omkring fyra gånger väntar du minst sex timmar utan att skriva ut. Kör sedan munstyckeskontrollen igen och upprepa huvudrengöringen om det behövs. Om skrivaren skriver ut under väntetiden utökar du väntetiden. Vi rekommenderar att du stänger av skrivaren. Kontakta Epsons kundtjänst om utskriftskvaliteten inte förbättras.
- Förhindra att skrivarhuvudet torkar ut genom att alltid stänga av skrivaren med -knappen.
- Vi rekommenderar att du regelbundet skriver ut ett par sidor för att bibehålla en hög utskriftskvalitet.

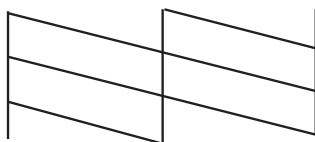
Kontrollera och rengöra skrivarhuvudet – kontrollpanel

1. Se till att det finns vanligt A4-papper i skrivaren.
2. Välj **Inställningar** på startskärmen.
3. Välj **Underhåll** > **Skriv.huv. Kontr. munst..**
4. Följ anvisningarna på skärmen om du vill skriva ut mönstret för kontroll av munstycken.

Anmärkning:

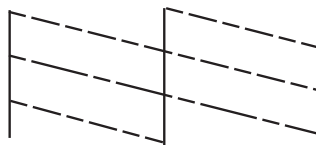
Testmönstret kan variera utifrån modell.

5. Jämför det utskrivna mönstret med exemplet nedan.
 - Alla linjer har skrivits ut: Skrivarhuvudets munstycken är inte tilltäppta. Välj **Klar**.



Förbättra kvaliteten på utskrift och skanning

- Det finns brutna linjer eller saknade segment: Skrivarhuvudets munstycken kan vara tilläppta. Gå till nästa steg.



- Välj **Reng skr.huv.**
- När rengöringen är klar väljer du **Skr.ut mönst kontr. munst.** om du vill skriva ut kontrollmönstret igen. Upprepa rengöringen och skriv ut mönstret tills alla linjer skrivs ut fullständigt.

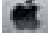

Kontrollera och rengöra skrivarhuvudet – Windows

- Se till att det finns vanligt A4-papper i skrivaren.
- Öppna fönstret för skrivardrivrutinen.
- Klicka på **Munstyckeskontroll** på fliken **Underhåll**.
- Följ anvisningarna på skärmen.

Relaterad information

- ➔ [”Skrivardrivrutin för Windows” på sidan 138](#)

Kontrollera och rengöra skrivarhuvudet – Mac OS X

- Se till att det finns vanligt A4-papper i skrivaren.
- Öppna verktyget skrivardrivrutin:
 - Mac OS X v10.6.x till v10.9.x
Välj **System Preferences** i  menyn > **Printers & Scanners** (eller **Print & Scan, Print & Fax**) och välj sedan skrivare. Klicka på **Alternativ och förbrukningsmaterial** > **Verktogsprogram** > **Öppna Skrivarverktyg**.
 - Mac OS X v10.5.8
Välj **Systeminställningar** från  menyn > **Skrivare och fax** och välj sedan skrivaren. Klicka på **Öppna utskriftskö** > **Verktyg**.
- Klicka på **Munstyckeskontroll**.
- Följ anvisningarna på skärmen.

Justera skrivarhuvudet

Om du upptäcker en feljustering av de vertikala linjerna eller suddiga bilder justerar du skrivarhuvudet. Du kan utföra en skrivarhuvudjustering från kontrollpanelen eller datorn.

Justera skrivarhuvudet – kontrollpanel

1. Se till att det finns vanligt A4-papper i skrivaren.
2. Välj **Inställningar** på startskärmen.
3. Välj **Underhåll** > **Just. av skrivarhuvud**.
4. Välj **Vertikal justering** eller **Horisontell justering** och följ sedan anvisningarna på skärmen om du vill skriva ut ett justeringsmönster.

Vertikal justering: Välj det här alternativet om utskrifterna ser suddiga ut eller om lodräta linjer är feljusterade.

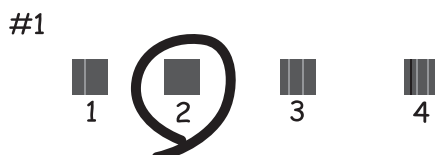
Horisontell justering: Välj det här om du ser vågräta linjer med jämna intervall.

Anmärkning:

Testmönstret kan variera utifrån modell.

5. Följ anvisningarna på skärmen om du vill justera skrivarhuvudet.

Vertikal justering: Hitta och ange numret för det tätaste mönstret i varje grupp.



Horisontell justering: Hitta och ange numret för det mönster som är minst separerat och överlappat.





Justera skrivarhuvudet – Windows

1. Se till att det finns vanligt A4-papper i skrivaren.
2. Öppna fönstret för skrivardrivrutinen.
3. Klicka på **Skrivarhuvudjustering** på fliken **Underhåll**.
4. Följ anvisningarna på skärmen.

Relaterad information

➔ [”Skrivardrivrutin för Windows” på sidan 138](#)

Justera skrivarhuvudet – Mac OS X

1. Se till att det finns vanligt A4-papper i skrivaren.
2. Öppna verktyget skrivardrivrutin:
 - Mac OS X v10.6.x till v10.9.x
Välj **System Preferences** i  menyn > **Printers & Scanners** (eller **Print & Scan, Print & Fax**) och välj sedan skrivare. Klicka på **Alternativ och förbrukningsmaterial** > **Verktygsprogram** > **Öppna Skrivarverktyg**.
 - Mac OS X v10.5.8
Välj **Systeminställningar** från  menyn > **Skrivare och fax** och välj sedan skrivaren. Klicka på **Öppna utskriftskö** > **Verktyg**.
3. Klicka på **Skrivarhuvudjustering**.
4. Följ anvisningarna på skärmen.

Rengöra pappersbanan

Om utskrifter är kladdiga eller repade eller om pappret inte matas in korrekt rengör du insidan av rullen.

**Viktigt:**

Rengör inte insidan av skrivaren med mjukpapper. Skrivarhuvudets munstycken kan vara tilltäppta med ludd.

1. Fyll på ett pappersark för rengöring av skrivaren.
 - Om utskrifterna är kladdiga eller repiga fyller du på med vanligt papper i A3-storlek i den papperskälla du vill rengöra.
 - När papper inte matas korrekt från bakre pappersmatning, fyller du på med rengöringsarket som följde med Epsons originalpapper i bakre pappersmatning. Om du inte har ett rengöringsark kan du använda vanligt papper istället.
2. Välj **Inställningar** på startskärmen.

Förbättra kvalitet på utskrift och skanning

3. Välj **Underhåll** > **Guide för pappersrengör.**
4. Välj papperskälla och följ anvisningarna på skärmen om du vill rengöra pappersbanan.

Anmärkning:

- Upprepa den här proceduren tills pappret inte längre är kladdigt med bläck. Om pappret fortfarande är kladdigt eller repigt rengör du de andra papperskällorna.
- Om pappret inte matas in korrekt upprepar du de här stegen två till tre gånger.

Rengöra ADM-enheten

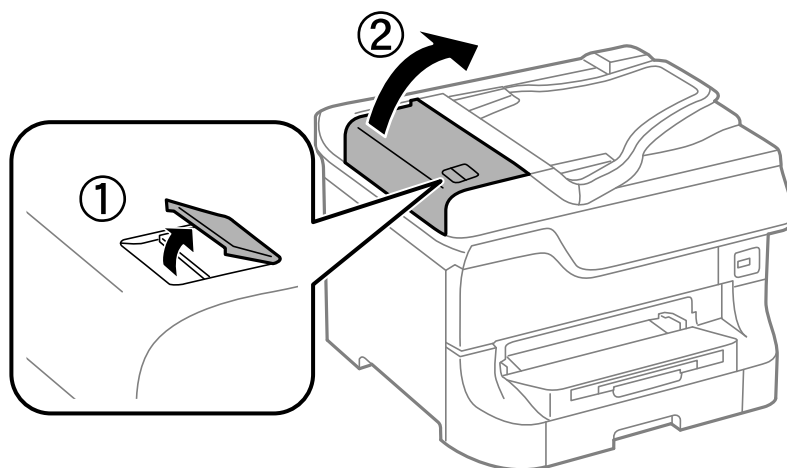
När kopiorna, faxen eller de skannade bilderna kladdas ned eller om originalen inte matas in korrekt i ADM-enheten rengör du ADM-enheten.



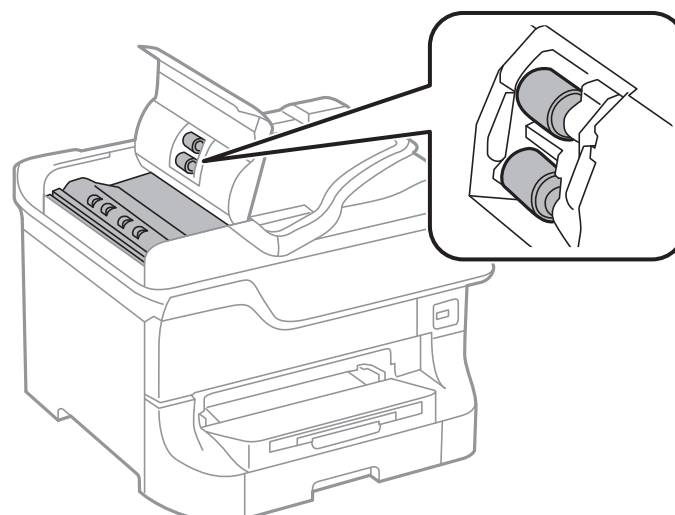
Viktigt:

Använd aldrig alkohol eller thinner för att rengöra skrivaren. Dessa kemikalier kan skada skrivaren.

1. Lyft upp handtaget och öppna ADM-luckan.

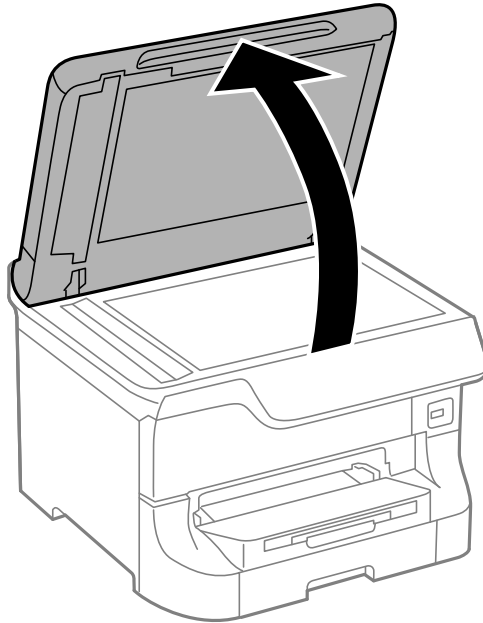


2. Använd en mjuk, torr och ren trasa för att rengöra rullen och insidan av ADM-enheten.

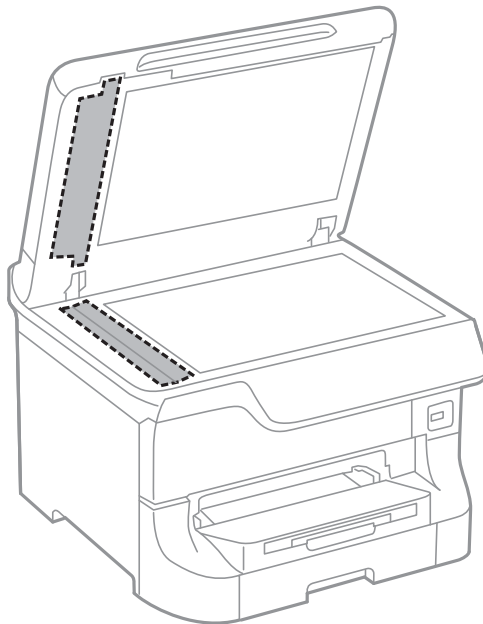


Förbättra kvaliteten på utskrift och skanning

3. Öppna dokumentluckan.



4. Rengör den del som visas i illustrationen.



Anmärkning:

- ❑ Om glasytan blir fläckig av fett eller annat som är svårt att ta bort, kan du använda en liten mängd glasrengöring och en mjuk trasa för att ta bort smutsen. Torka bort alla rester av vätskan.
- ❑ Tryck inte hårt på glasytan.
- ❑ Se till att inte repa eller skada glasytan. En skadad glasyta kan försämra skanningskvaliteten.

Rengöra Skannerglas

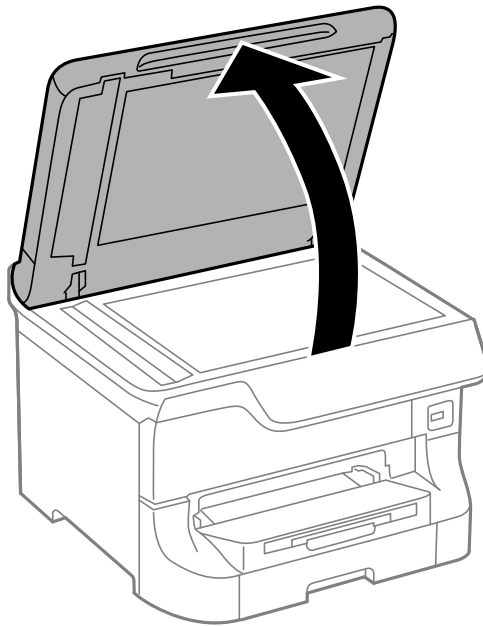
När kopiorna eller de skannade bilderna är kladdiga eller repade rengör du skannerglas.



Viktigt:

Använd aldrig alkohol eller thinner för att rengöra skrivaren. Dessa kemikalier kan skada skrivaren.

1. Öppna dokumentluckan.



2. Rengör ytan på skannerglas med en mjuk, torr och ren trasa.

Anmärkning:

- Om glasytan blir fläckig av fett eller annat som är svårt att ta bort, kan du använda en liten mängd glasrengöring och en mjuk trasa för att ta bort smutsen. Torka bort alla rester av vätskan.
- Tryck inte hårt på glasytan.
- Se till att inte repa eller skada glasytan. En skadad glasyta kan försämra skanningskvaliteten.

Program och information om nätverkstjänst

Epson Connect-tjänst

Med Epson Connect kan du enkelt skriva ut eller skanna från en smarttelefon, tablet PC eller en bärbar dator – när som helst och var som helst.

Se Epson Connect-portalens webbplats för information.

<https://www.epsonconnect.com/>

<http://www.epsonconnect.eu> (Endast Europa)

Web Config

Med Web Config-programmet kan du ändra skrivarinställningar på en webbläsare och applicera det på skrivaren. Mer information finns i *Nätverkshandbok* och *Administratörshandbok*.

Anmärkning:

Om du vill använda Web Config behöver du skrivarens IP-adress. Välj **Inställningar > Nätverksstatus > Wi-Fi/Nätverksstatus** på startskärmen och kontrollera sedan skrivarens IP-adress.

Nödvändiga program

Skrivardrivrutin för Windows

Skrivardrivrutinen är ett program som kontrollerar skrivaren enligt skrivarkommandon från andra program. Rätt inställningar på skrivardrivrutinen ger bäst utskriftsresultat. Du kan även kontrollera skrivarens status eller hålla den i gott skick med skrivardrivrutinen.

Anmärkning:

Du kan ändra språket för skrivardrivrutinen. Välj det språk som du vill använda från **Språk**-inställningen på fliken **Underhåll**.

Öppna skrivardrivrutinen från program

Om du vill göra inställningar som endast gäller det program du använder öppnar du inställningarna inifrån programmet.

Klicka på **Skriv ut** eller **Skrivarinställning** i **Fil**-menyn. Välj skrivare och klicka sedan på **Inställningar** eller **Egenskaper**.

Anmärkning:

Åtgärder skiljer sig åt beroende på programmet. Mer information finns i programhjälpen.

Åtkomst till skrivardrivrutinen på kontrollpanelen

Tillämpa inställningar för alla program på kontrollpanelen.

Program och information om nätverkstjänst

- Windows 8.1/Windows 8/Windows Server 2012

Välj **Desktop > Settings > Control Panel > View devices and printers** i **Hardware and Sound**. Högerklicka på din skrivare eller tryck och håll ner den och välj sedan **Utskriftsinställningar**.

- Windows 7/Windows Server 2008 R2

Klicka på startknappen och välj **Control Panel > View devices and printers** i **Hardware and Sound**. Högerklicka på skrivaren och välj **Utskriftsinställningar**.

- Windows Vista/Windows Server 2008

Klicka på startknappen och välj **Control Panel > Printers** i **Hardware and Sound**. Högerklicka på skrivaren och välj **Välj utskriftsinställningar**.

- Windows XP/Windows Server 2003 R2/Windows Server 2003

Klicka på startknappen och välj **Control Panel > Printers and Other Hardware > Printers and Faxes**. Högerklicka på skrivaren och välj **Utskriftsinställningar**.

Starta verktyget

Öppna fönstret för skrivardrivrutinen. Klicka på fliken **Underhåll**.

Begränsa tillgängliga inställningar för Windows skrivardrivrutinen

Administratörer kan begränsa följande inställningar för skrivardrivrutinen för varje användare så att oavsiktliga ändringar av inställningarna förhindras.

- Antikopieringsmönster
- Vattenstämpel
- Sidhuvud/Sidfot
- Färg
- Dubbelsidig utskrift
- Flera sidor

Anmärkning:

Logga in på datorn som administratör.

1. Öppna fliken **Alternativa inställningar** i skrivaregenskaper.

- Windows 8.1/Windows 8/Windows Server 2012

Välj **Desktop > Settings > Control Panel > View devices and printers** i **Hardware and Sound**. Högerklicka på skrivaren eller tryck och håll ner den och välj sedan **Printer properties**. Klicka på fliken **Alternativa inställningar**.

- Windows 7/Windows Server 2008 R2

Klicka på startknappen och välj **Control Panel > View devices and printers** i **Hardware and Sound**. Högerklicka på skrivaren och välj **Printer properties**. Klicka på fliken **Alternativa inställningar**.

- Windows Vista/Windows Server 2008

Klicka på startknappen och välj **Control Panel > Printers** i **Hardware and Sound**. Högerklicka på skrivaren och välj **Properties**. Klicka på fliken **Alternativa inställningar**.

- Windows XP/Windows Server 2003 R2/Windows Server 2003

Klicka på startknappen och välj **Control Panel > Printers and Other Hardware > Printers and Faxes**. Högerklicka på skrivaren och välj **Properties**. Klicka på fliken **Alternativa inställningar**.

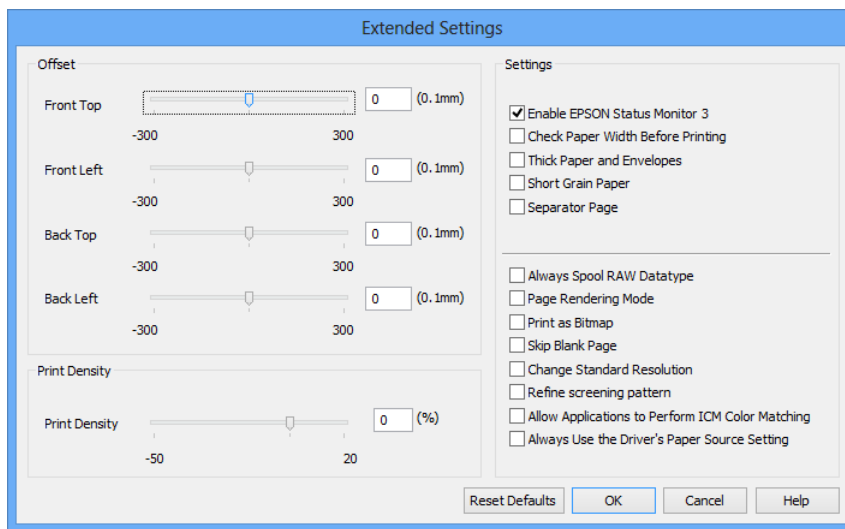
2. Klicka på **Drivrutinsinställningar**.

Program och information om nätverkstjänst

- Välj den funktion som du vill begränsa.
Mer information om inställningsalternativen finns i onlinehjälp.
- Klicka på **OK**.

Ange driftsinställningar för Windows-skrivardrivrutinen

Du kan göra olika inställningar som att hoppa över tomma sidor, kontrollera pappersbredd och finjustera utskriftsposition.



- Öppna fönstret för skrivardrivrutinen.
- Klicka på **Utökade inställningar** på fliken **Underhåll**.
- Välj önskade inställningar och klicka sedan på **OK**.
Mer information om inställningsalternativen finns i onlinehjälp.

Relaterad information

➔ ["Skrivardrivrutin för Windows" på sidan 138](#)

Skrivardrivrutin för Mac OS X

Skrivardrivrutinen är ett program som kontrollerar skrivaren enligt skrivarkommandon från andra program. Rätt inställningar på skrivardrivrutinen ger bäst utskriftsresultat. Du kan även kontrollera skrivarens status eller hålla den i gott skick med skrivardrivrutinen.

Öppna skrivardrivrutinen från program

Välj **Utskrift** från **File**-menyn. Om det behövs klickar du på **Visa detaljer** eller ▼ för att expandera skrivarfönstret.

Anmärkning:

Åtgärder skiljer sig åt beroende på programmet. Mer information finns i programhjälp.


Program och information om nätverkstjänst

Starta verktyget

- Mac OS X v10.6.x till v10.9.x

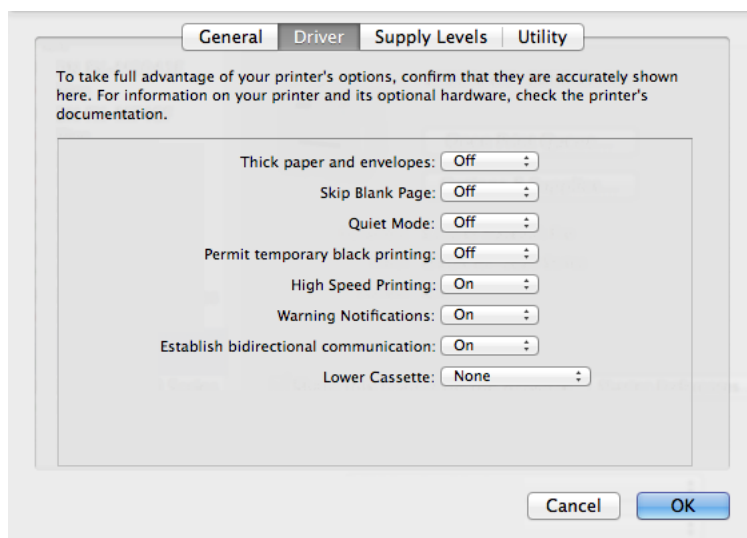
Välj **System Preferences** i  menyn > **Printers & Scanners** (eller **Print & Scan**, **Print & Fax**) och välj sedan skrivare. Klicka på **Alternativ och förbrukningsmaterial** > **Verktysprogram** > **Öppna Skrivarverktyg**.


- Mac OS X v10.5.8

Välj **System Preferences** i  menyn > **Print & Fax** och välj sedan skrivaren. Klicka på **Öppna utskriftskö** > **Verktyg**.

Ange driftsinställningar för Mac OS X-skrivardrivrutinen

Du kan välja olika inställningar som att hoppa över tomma sidor och aktivera/inaktivera höghastighetsutskrift.



1. Välj **System Preferences** i  menyn > **Printers & Scanners** (eller **Print & Scan**, **Print & Fax**) och välj sedan skrivare. Klicka på **Options & Supplies** > **Options** (eller **Driver**).
2. Välj önskade inställningar och klicka sedan på **OK**.
 - Tjockt papper och kuvert: Förhindrar att bläck sprids vid utskrift på tjockt papper. Däremot kan det hända att utskriftshastigheten minskar.
 - Hoppa över tom sida: Undvik att skriva ut tomma sidor.
 - Tyst läge: Tyst utskrift. Däremot kan det hända att utskriftshastigheten minskar.
 - Tillåt svartvit utskrift tillfälligt: Skriver endast ut med svart bläck temporärt.
 - Höghastighetsutskrift: Skriver ut när skrivarhuvudet rör sig i båda riktningar. Utskriftshastigheten är snabbare men kvaliteten kan försämrats.
 - Varningsmeddelanden: Godkänner att skrivardrivrutinen visa varningsmeddelanden.
 - Upprätta dubbelriktad kommunikation: Det här alternativet är vanligtvis inställt på **På**. Välj **Av** när det inte går att hämta skrivarinformation eftersom skrivaren delas med Windows-datorer i ett nätverk eller på grund av andra orsaker.
 - Undre kassett: Lägg till de valfria papperskassetterna i papperskällan.

Anmärkning:

De här funktionernas tillgänglighet varierar utifrån modell.

Program och information om nätverkstjänst

Relaterad information

➔ ”Tillfällig utskrift med svart bläck” på sidan 127

EPSON Scan (skannerdrivrutin)

EPSON Scan är ett program där du kan styra skanning. Du kan justera storlek, ljusstyrka, kontrast och kvalitet för den skannade bilden.

Anmärkning:

Du kan också starta EPSON Scan från ett TWAIN-kompatibelt skanningsprogram.

Starta i Windows

Anmärkning:

För Windows Server-operativsystem behöver du installera funktionen **Desktop Experience**.

Windows 8.1/Windows 8/Windows Server 2012

Ange programvarans namn i sökfältet och välj sedan den ikon som visas.

Förutom Windows 8.1/Windows 8/Windows Server 2012

Klicka på startknappen och välj **All Programs** eller **Programs > EPSON > EPSON Scan > EPSON Scan**.

Starta i Mac OS X

Anmärkning:

EPSON Scan stöder inte Mac OS X-funktionen för snabbt användarbyte. Stäng av snabbt användarbyte.

Välj **Go > Applications > Epson Software > EPSON Scan**.

Document Capture Pro (endast för Windows)

Document Capture Pro är ett program där du kan ange metod för bearbetning av skannade bilder från en skrivare som är ansluten till datorn via ett nätverk.

Du kan registrera upp till 30 jobb (separationsinställningar efter skanning, spara format, mappar för att spara, destination och så vidare) som du vill att programvaran utför när dokumentet har skannats. Registrerade jobb kan utföras via datorn men även på skrivarens kontrollpanel. Välj **Skanna > Document Capture Pro**.

Ytterligare information om hur du använder programvaran finns i hjälpen för Document Capture Pro.

Anmärkning:

Windows Server-operativsystem stöds inte.

Du kan registrera upp till 100 datorer i Document Capture Pro.

Starta

Windows 8.1/Windows 8

Ange programvarans namn i sökfältet och välj sedan den ikon som visas.

Windows 7/Windows Vista/Windows XP

Klicka på startknappen och välj **All Programs** eller **Programs > Epson Software > Document Capture Pro**.

PC-FAX Drivrutin (Drivrutin för fax)

PC-FAX-drivrutinen är ett program som gör det möjligt att skicka ett dokument som skapats via ett separat program som ett fax direkt från datorn. PC-FAX-drivrutinen är installerad när du installerar FAX Utility.

Anmärkning:

- Windows Server-operativsystem stöds inte.
- Åtgärden varierar beroende på programmet som du använde för att skapa dokumentet. Mer information finns i programhjälpen.

Öppna från Windows

Inifrån programmet klickar du på **Skriv ut** eller **Skrivarinställning** i **Fil**-menyn. Välj skrivare (FAX) och klicka sedan på **Inställningar** eller **Egenskaper**.

Öppna från Mac OS X

I programmet väljer du **Utskrift** från **Fil**-menyn. Välj skrivare (FAX) som inställning för **Skrivare** och välj sedan **Faxinställningar** eller **Mottagarinställningar** i snabbmenyn.

FAX Utility

Med programmet FAX Utility kan du konfigurera olika inställningar när du vill skicka fax från en dator. Du kan skapa eller redigera kontaktlistan som ska användas vid utskick av fax, konfigurera och spara mottagna fax i PDF-format på datorn och så vidare.



Anmärkning:

- Windows Server-operativsystem stöds inte.
- Kontrollera att du har installerat skrivardrivrutinen innan du installerar FAX Utility.

Starta i Windows

- Windows 8.1/Windows 8
Ange programvarans namn i sökfältet och välj sedan den ikon som visas.
- Windows 7/Windows Vista/Windows XP
Klicka på startknappen och välj **All Programs** (eller **Programs**) > **Epson Software** > **FAX Utility**.

Starta i Mac OS X

- Mac OS X v10.6.x till v10.9.x
Välj **System Preferences** i  menyn > **Printers & Scanners** (eller **Print & Scan, Print & Fax**) och välj sedan skrivare (FAX). Klicka på **Alternativ och förbrukningsmaterial** > **Verktysprogram** > **Öppna Skrivarverktyg**.
- Mac OS X v10.5.8
Välj **Systeminställningar** från  menyn > **Skrivare och fax** och välj sedan skrivare (FAX). Klicka på **Öppna utskriftskö** > **Verktyg**.

E-Web Print (endast för Windows)

Med programmet E-Web Print kan du skriva ut webbsidor med olika layouter.

Anmärkning:

Windows Server-operativsystem stöds inte.

Program och information om nätverkstjänst

Starta

När du installerar E-Web Print visas den i webbläsaren. Klicka på **Print** eller **Clip**.

EPSON Software Updater

EPSON Software Updater är ett program som söker efter ny eller uppdaterad programvara på internet och installerar den. Du kan också uppdatera skrivarens inbyggda programvara och användarhandbok.

Anmärkning:

Windows Server-operativsystem stöds inte.

Starta i Windows

- Windows 8.1/Windows 8

Ange programvarans namn i sökfältet och välj sedan den ikon som visas.

- Windows 7/Windows Vista/Windows XP

Klicka på startknappen och välj **All Programs** (eller **Programs**) > **Epson Software** > **EPSON Software Updater**.

Starta i Mac OS X

Välj **Go** > **Applications** > **Epson Software** > **EPSON Software Updater**.

EpsonNet Config

Med programmet EpsonNet Config kan du ange nätverksgränssnittsadresser och protokoll. Mer information finns i *Nätverkshandbok*.

Starta i Windows

- Windows 8.1/Windows 8/Windows Server 2012

Ange programvarans namn i sökfältet och välj sedan den ikon som visas.

- Förutom Windows 8.1/Windows 8/Windows Server 2012

Klicka på startknappen och välj **All Programs** (eller **Programs**) > **EpsonNet** > **EpsonNet Config V4** > **EpsonNet Config**.

Starta i Mac OS X


Välj **Go** > **Applications** > **Epson Software** > **EpsonNet** > **EpsonNet Config V4** > **EpsonNet Config**.

Avinstallera program

Anmärkning:

Logga in på datorn som administratör. Ange administratörlösenordet om datorn uppmanar dig till det.



Avinstallera program – Windows

1. Tryck på -knappen för att stänga av skrivaren.

Program och information om nätverkstjänst

2. Avsluta alla aktiva program.
 3. Öppna **Kontrollpanelen**:
 - Windows 8.1/Windows 8/Windows Server 2012
Välj **Skrivbord > Inställningar > Kontrollpanel**.
 - Förutom Windows 8.1/Windows 8/Windows Server 2012
Klicka på startknappen och välj **Kontrollpanel**.
 4. Öppna **Avinstallera program** (eller **Lägg till och ta bort program**):
 - Windows 8.1/Windows 8/Windows 7/Windows Vista/Windows Server 2012/Windows Server 2008 R2/
Windows Server 2008
Välj **Avinstallera ett program i Program**.
 - Windows XP/Windows Server 2003 R2/Windows Server 2003
Klicka på **Lägg till och ta bort program**.
 5. Välj den fil som du vill avinstallera.
 6. Avinstallera programmen:
 - Windows 8.1/Windows 8/Windows 7/Windows Vista/Windows Server 2012/Windows Server 2008 R2/
Windows Server 2008
Klicka på **Avinstallera/ändra** eller **Avinstallera**.
 - Windows XP/Windows Server 2003 R2/Windows Server 2003
Klicka på **Ändra/ta bort** eller **Ta bort**.
- Anmärkning:**
*Om fönstret **Kontroll av användarkonto** visas klickar du på **Fortsätt**.*
7. Följ anvisningarna på skärmen.

Avinstallera program – Mac OS X

1. Hämta Uninstaller med hjälp av EPSON Software Updater.
När du har hämtat Uninstaller behöver du inte hämta det igen varje gång du avinstallerar programmet.
2. Tryck på -knappen för att stänga av skrivaren.
3. Om du vill avinstallera skrivardrivrutinen eller PC-FAX-drivrutinen väljer du **System Preferences** i  menyn > **Printers & Scanners** (eller **Print & Scan, Print & Fax**) och sedan tar du bort skrivaren i listan över aktiverade skrivare.
4. Avsluta alla aktiva program.
5. Välj **Go > Applications > Epson Software > Uninstaller**.

Program och information om nätverkstjänst

6. Välj det program som du vill avinstallera och klicka sedan på **Avinstallera**.



Viktigt:

Uninstaller tar bort alla drivrutiner för Epsons bläckstråleskrivare på datorn. Om du använder flera Epson inkjet-skrivare och endast vill ta bort några av drivrutinerna tar du först bort samtliga och sedan installerar du lämplig skrivardrivrutin på nytt.

Anmärkning:

*Om du inte hittar det program som du vill avinstallera i listan över program kan du inte avinstallera med Uninstaller. I sådana fall väljer du **Go > Applications > Epson Software**, välj vilket program du vill avinstallera och dra det sedan till papperskorgen.*

Relaterad information

➔ ”EPSON Software Updater” på sidan 144

Installera program

Du kan installera programmen som beskrivs i den här användarhandboken genom att följa anvisningarna nedan.

Anmärkning:

- Logga in på datorn som administratör. Ange administratörslösenordet om datorn uppmanar dig till det.
- Avinstallera programmet innan du återinstallerar det.

1. Avsluta alla aktiva program.
2. Koppla från skrivaren och datorn temporärt när du installerar skrivardrivrutinen eller EPSON Scan.

Anmärkning:

Anslut inte skrivaren och datorn förrän du uppmanas till det.

3. Installera programmen genom att följa anvisningarna på webbplatsen nedan.

<http://support.epson.net/setupnavi/>

Anmärkning:

- Installera Document Capture Pro från webbplatsen nedan.
<http://support.epson.net/>
http://assets.epson-europe.com/gb/en/document_capture_pro/index.html (Europa)
- I Windows kan du även använda programvaruskivan som medföljde skrivaren.

Relaterad information

➔ ”Avinstallera program” på sidan 144

Installera en PostScript-skrivardrivrutin

Installera en PostScript-skrivardrivrutin med hjälp av USB-gränssnitt – Windows

1. Stäng av alla program för viruskydd.

Program och information om nätverkstjänst

2. Mata in programvaruskivan som medföljde skrivaren i datorn.

Anmärkning:

Om datorn inte har någon drivrutin för CD/DVD hämtar du skrivardrivrutinen från Epsons supportwebbplats.

<http://www.epson.eu/Support> (Europa)

<http://support.epson.net/> (utanför Europa)

3. Anslut skrivaren till datorn med en USB-kabel och aktivera sedan skrivaren.

Anmärkning:

För Windows Vista/Windows XP, när skärmen **Found New Hardware** visas klickar du på **Ask me again later**.

4. Lägg till en skrivare.

- Windows 8.1/Windows 8/Windows Server 2012

Välj **Desktop > Settings > Control Panel > View devices and printers in Hardware and Sound** och klicka sedan på **Add a Printer**.

- Windows 7/Windows Server 2008 R2

Klicka på startknappen och välj **Control Panel > View devices and printers i Hardware and Sound** och klicka sedan på **Add a Printer**.

- Windows Vista/Windows Server 2008

Klicka på startknappen och välj **Control Panel > Printers i Hardware and Sound** och klicka sedan på **Add a Printer**.

- Windows XP/Windows Server 2003 R2/Windows Server 2003

Klicka på startknappen och välj **Control Panel > Printers and Other Hardware > Printers and Faxes > Add a Printer** och klicka sedan på **Next**.

5. Lägg till en lokal skrivare.

- Windows 8.1/Windows 8/Windows Server 2012

Klicka på **The printer that I want isn't listed**, välj **Add a local printer or network printer with manual settings** och sedan på **Next**.

- Windows 7/Windows Vista/Windows Server 2008 R2/Windows Server 2008

Klicka på **Add a local printer**.

- Windows XP/Windows Server 2003 R2/Windows Server 2003

Välj **Local printer attached to this computer**, rensa **Automatically detect and install my Plug and Play printer** och klicka sedan på **Next**.

6. Välj **Use an existing port**, markera **USB001 (Virtual printer port for USB)** och klicka sedan på **Next**.

7. Klicka på **Have Disk**, ange eppsnt.inf-filen som finns på programvaruskivan eller som du har hämtat från webbplatsen och klicka sedan på **OK**.

8. Välj skrivare och klicka sedan på **Next**.

9. Följ anvisningarna på skärmen för resten av installationen.

Installera en PostScript-skrivardrivrutin med hjälp av nätverksgränssnitt – Windows

1. Välj **Inställningar > Nätverksstatus > Wi-Fi/Nätverksstatus** på kontrollpanelen och bekräfta sedan IP-adressen.
2. Stäng av alla program för viruskydd.
3. Starta skrivaren.
4. Mata in programvaruskivan som medföljde skrivaren i datorn.

Anmärkning:

Om datorn inte har någon drivrutin för CD/DVD hämtar du skrivardrivrutinen från Epsons supportwebbplats.

<http://www.epson.eu/Support> (Europa)

<http://support.epson.net/> (utanför Europa)

5. Lägg till en skrivare.
 - Windows 8.1/Windows 8/Windows Server 2012
Välj **Desktop > Settings > Control Panel > View devices and printers in Hardware and Sound** och klicka sedan på **Add a Printer**.
 - Windows 7/Windows Server 2008 R2
Klicka på startknappen och välj **Control Panel > View devices and printers** i **Hardware and Sound** och klicka sedan på **Add a Printer**.
 - Windows Vista/Windows Server 2008
Klicka på startknappen och välj **Control Panel > Printers** i **Hardware and Sound** och klicka sedan på **Add a Printer**.
 - Windows XP/Windows Server 2003 R2/Windows Server 2003
Klicka på startknappen och välj **Control Panel > Printers and Other Hardware > Printers and Faxes > Add a Printer** och klicka sedan på **Next**.
6. Lägg till en lokal skrivare.
 - Windows 8.1/Windows 8/Windows Server 2012
Klicka på **The printer that I want isn't listed**, välj **Add a local printer or network printer with manual settings** och sedan på **Next**.
 - Windows 7/Windows Vista/Windows Server 2008 R2/Windows Server 2008
Klicka på **Add a local printer**.
 - Windows XP/Windows Server 2003 R2/Windows Server 2003
Välj **Local printer attached to this computer**, rensa **Automatically detect and install my Plug and Play printer** och klicka sedan på **Next**.
7. Välj **Create a new port, Standard TCP/IP Port** och klicka sedan på **Next**.

Anmärkning:

Windows XP/Windows Server 2003 R2/Windows Server 2003: När skärmen **Add Standard TCP/IP Printer Port Wizard** visas klickar du på **Next**.

Program och information om nätverkstjänst

8. Ange skrivarens IP-adress och klicka sedan på **Next**.

Anmärkning:

*Windows XP/Windows Server 2003 R2/Windows Server 2003: När skärmen **Add Standard TCP/IP Printer Port Wizard** visas klickar du på **Finish**.*

9. Klicka på **Have Disk**, ange eppsnt.inf-filen som finns på programvaruskivan eller som du har hämtat från webbplatsen och klicka sedan på **OK**.
10. Välj skrivare och klicka sedan på **Next**.
11. Följ anvisningarna på skärmen för resten av installationen.

Installera en PostScript-skrivardrivrutin – Mac OS X


Hämta skrivardrivrutinen från Epsons supportwebbplats och installera den sedan.

<http://www.epson.eu/Support> (Europa)

<http://support.epson.net/> (utanför Europa)

Du behöver skrivarens IP-adress när du installerar skrivardrivrutinen. Bekräfta IP-adressen genom att välja **Inställningar > Nätverksstatus > Wi-Fi/Nätverksstatus** på kontrollpanelen.

Lägga till skrivardrivrutinen (endast för Mac OS X)

1. Välj **System Preferences** i -menyn > **Printers & Scanners** (eller **Print & Scan, Print & Fax**).
2. Klicka på + och välj sedan **Add Other Printer or Scanner**.
3. Välj skrivare och klicka sedan på **Add**.

Anmärkning:

- Om din skrivare inte visas kontrollerar du att den är korrekt ansluten till datorn och att skrivaren är på.
- För USB-, IP-, eller Bonjour-anslutning ställer du in den valfria papperskassetten manuellt när du har lagt till skrivardrivrutinen.

Relaterad information

➔ [”Inställningar för valfri papperskassett i skrivardrivrutinen – Mac OS X”](#) på sidan 214

Installera skrivardrivrutinen Epson Universal P6 (endast för Windows)

Skrivardrivrutinen Epson Universal P6 Printer Driver är en universell PCL6-kompatibel skrivardrivrutin med följande funktioner.

- Den stöder grundläggande utskriftsfunktioner som behövs i olika företagssituationer.
- Den stöder flera affärsskrivare från Epson samt den här skrivaren.
- Den stöder de flesta språk från skrivardrivrutinerna för den här skrivaren.

Du behöver skrivarens IP-adress när du installerar skrivardrivrutinen. Bekräfta IP-adressen genom att välja **Inställningar > Nätverksstatus > Wi-Fi/Nätverksstatus** på kontrollpanelen.

Program och information om nätverkstjänst

1. Mata in programvaruskivan som medföljde skrivaren i datorn.

Anmärkning:

Om datorn inte har någon drivrutin för CD/DVD hämtar du skrivardrivrutinen från Epsons supportwebbplats.

<http://www.epson.eu/Support> (Europa)

<http://support.epson.net/> (utanför Europa)

2. Dubbelklicka på EP_P6x64.exe (för 64-bitars Windows) eller EP_P6x86.exe (för 32-bitars Windows) filen som finns på programvaruskivan eller som du har hämtat från webbplatsen.
3. Följ anvisningarna på skärmen för resten av installationen.

Uppdatera program och inbyggd programvara

Det kan hända att du kan lösa vissa problem och förbättra eller lägga till funktioner genom att uppdatera programmen och den inbyggda programvaran. Se till att du har den senaste versionen av programmen och den inbyggda programvaran.

1. Kontrollera att skrivaren och datorn är anslutna och att datorn är ansluten till Internet.
2. Starta EPSON Software Updater och uppdatera programmen eller den inbyggda programvaran.



Viktigt:

Stäng inte av datorn eller skrivaren medan du uppdaterar.

Anmärkning:

Om du inte hittar det program som du vill uppdatera i listan kan du inte uppdatera med hjälp av EPSON Software Updater. Sök efter de senaste versionerna av programmen från din lokala Epson-webbplats.

<http://www.epson.com>

Relaterad information

➔ ["EPSON Software Updater" på sidan 144](#)

Lösa problem

Kontrollera skrivarens status

Du kan kontrollera felmeddelanden och ungefärlig bläcknivå på LCD-skärmen eller datorn.

Kontrollera meddelanden på LCD-skärmen

Om ett felmeddelande visas på LCD-skärmen följer du anvisningarna på skärmen eller lösningarna nedan för att lösa problemet.

| Felmeddelanden | Lösningar |
|--|--|
| Skrivarfel. Stäng av och slå sedan på strömmen igen. Se dokumentationen för mer information. | Ta bort allt papper eller skyddande material i skrivaren. Om felmeddelandet fortfarande visas kontaktar du din återförsäljare. |
| Skrivarfel. För mer information, se dokumentationen. | Skrivaren kan vara skadad. Kontakta Epson eller en auktoriserad tjänsteleverantör från Epson om du vill efterfråga reparationer. Icke-utskriftsfunktioner, till exempel skanning, är däremot tillgängliga. |
| För många papperskassettenheter är installerade. Stäng av strömmen och avinstallera extra enheter. Se dokumentationen för mer information. | Du kan installera upp till tre valfria papperskassetter. Övriga valfria papperskassetter avinstallerar du genom att följa stegen för installation i omvänd ordning. |
| Kan inte skriva ut eftersom XX är ur funktion. Du kan skriva ut från en annan papperskälla. | Stäng av strömmen och slå på den igen och sätt sedan tillbaka papperskassetten. Om felmeddelandet fortfarande visas kontaktar du Epson eller en auktoriserad tjänsteleverantör från Epson och efterfrågar en reparation. |
| Underhållsvalsar för XX närmar sig slutet av sin livslängd. | underhållsvalsar måste bytas ut regelbundet. Papper matas inte korrekt från papperskassetten när det är dags för byte. Förbered nya underhållsvalsar. |
| Underhållsvalsar för XX är i slutet av sin livslängd. | Ersätt underhållsvalsar. När du har bytt ut valsarna väljer du Inställningar > Underhåll > Information om underhållsvals > Återställ räknaren för underhåll , och sedan väljer du den papperskassetten där du bytte ut underhållsvalsar. |
| Du måste byta följande bläckpatroner. | När skrivaren indikerar att det är dags att byta ut patronen finns en säkerhetsreserv med bläck kvar i bläckpatronen så att du hela tiden får hög utskriftskvalitet. Byt ut patronen när du får ett meddelande som uppmanar dig till det. |
| Kommunikationsfel. Kontrollera datoranslutning. | Anslut datorn och skrivaren. Om du ansluter via ett nätverk går du till <i>Nätverkshandbok</i> . Om felmeddelandet fortfarande visas kontrollerar du att EPSON Scan och Document Capture Pro har installerats på datorn. |

Lösa problem

| Felmeddelanden | Lösningar |
|--|--|
| Ingen kopplingston detekteras. | <p>Det här problemet kan eventuellt lösas genom att välja Inställningar > Systemadministration > Faxinställningar > Grundläggande inställn. > Linjetyp och sedan markera PBX. Om telefonsystemet kräver en extern åtkomstkod för att komma ut på en extern linje anger du åtkomstkoden efter att du har valt PBX. Använd # (fyrkant) istället för den befintliga åtkomstkoden när du anger ett externt faxnummer. Det gör anslutningen säkrare.</p> <p>Om felmeddelandet fortfarande visas ställer du in Detektering av rington-inställningarna på inaktiverad. Om den här funktionen inaktiveras kan det däremot hända att den första siffran i ett faxnummer försvinner och att faxet skickas till fel nummer.</p> |
| Kombinationen IP-adress och subnetmask är ogiltig. Se dokumentationen. | Se <i>Nätverkshandbok</i> . |
| Recovery Mode | <p>Skrivaren har startat i återställningsläge eftersom uppdateringen av den inbyggda programvaran misslyckades. Följ anvisningarna nedan för att uppdatera den inbyggda programvaran igen.</p> <ol style="list-style-type: none"> 1. Anslut datorn och skrivaren med en USB-sladd. (Du inte uppdatera den inbyggda programvaran över en nätverksanslutning i återställningsläget.) 2. Besök den lokala Epson-webbplatsen om du vill ha mer information. |

Relaterad information

- ➔ ["Kontakta Epsons kundtjänst" på sidan 215](#)
- ➔ ["Installera tillvalsenheter" på sidan 204](#)
- ➔ ["Byta ut Underhållsvalsar i Papperskassett 1" på sidan 120](#)
- ➔ ["Byta ut Underhållsvalsar i Papperskassett 2 till 4" på sidan 124](#)
- ➔ ["Installera program" på sidan 146](#)
- ➔ ["Uppdatera program och inbyggd programvara" på sidan 150](#)

Felkod i statusmenyn

Om ett jobb inte slutförs korrekt kontrollerar du felkoden som visas i historiken för varje jobb. Du kan kontrollera felkoden genom att trycka på knappen **i** och sedan välja **Jobbhistorik**. I följande tabell finns problem och lösningar angivna.

| Kod | Problem | Lösning |
|-----|---|--|
| 001 | Produkten stängdes av på grund av ett spänningsfel. | - |
| 101 | Minnnet är fullt. | <p>Prova metoderna nedan om du vill minska storleken på utskriftsjobbet.</p> <ul style="list-style-type: none"> <input type="checkbox"/> Försämrar utskriftskvaliteten och upplösningen. <input type="checkbox"/> Ändra formatinställning. <input type="checkbox"/> Minska antalet bilder, bokstäver eller teckensnitt som används för utskriftsjobbet. |

Lösa problem

| Kod | Problem | Lösning |
|-----|---|--|
| 102 | Sorterad utskrift misslyckades på grund av otillräckligt minne. | <ul style="list-style-type: none"> <input type="checkbox"/> Välj Inställningar > Systemadministration > Rensa interna minnets data > Radera teckensnitt och makro och rensa sedan teckensnittet och de makron som du har hämtat. <input type="checkbox"/> Prova metoderna nedan om du vill minska storleken på utskriftsjobbet. Om du inte vill använda de här metoderna kan du försöka att skriva ut en kopia i taget. <ul style="list-style-type: none"> <input type="checkbox"/> Försämrar utskriftskvaliteten och upplösningen. <input type="checkbox"/> Ändra formatinställning. <input type="checkbox"/> Minska antalet bilder, bokstäver eller teckensnitt som används för utskriftsjobbet. |
| 103 | Utskriftskvaliteten har minskat på grund av otillräckligt med minne. | <p>Om du inte vill att utskriftskvaliteten försämrats kan du prova följande metoder så att storleken på utskriftsjobbet minskar.</p> <ul style="list-style-type: none"> <input type="checkbox"/> Ändra formatinställning. <input type="checkbox"/> Minska antalet bilder, bokstäver eller teckensnitt som används för utskriftsjobbet. |
| 104 | Omvänd utskrift misslyckades eftersom det inte finns tillräckligt med minne. | <ul style="list-style-type: none"> <input type="checkbox"/> Välj Inställningar > Systemadministration > Rensa interna minnets data > Radera teckensnitt och makro och rensa sedan teckensnittet och de makron som du har hämtat. <input type="checkbox"/> Om du vill använda omvänd utskrift kan du testa följande metoder för att minska storleken på utskriftsjobbet. <ul style="list-style-type: none"> <input type="checkbox"/> Försämrar utskriftskvaliteten och upplösningen. <input type="checkbox"/> Ändra formatinställning. <input type="checkbox"/> Minska antalet bilder, bokstäver eller teckensnitt som används för utskriftsjobbet. |
| 106 | Det går inte att skriva ut från datorn på grund av inställningarna för åtkomstkontroll. | Kontakta skrivarens administratör. |
| 107 | Användarautentisering misslyckades. Jobbet har avbrutits. | Kontakta skrivarens administratör. |
| 108 | Konfidentiella jobbdatabas togs bort när produkten stängdes av. | - |
| 109 | Det mottagna faxet har redan tagits bort. | - |
| 110 | Jobbet skrevs endast ut på en sida eftersom pappret som har fyllts på inte stöder dubbelsidig utskrift. | Om du vill utföra dubbelsidig utskrift fyller du på papper som stöder dubbelsidig utskrift. |
| 111 | Tillgängligt minne håller på att ta slut. | <p>Prova metoderna nedan om du vill minska storleken på utskriftsjobbet.</p> <ul style="list-style-type: none"> <input type="checkbox"/> Försämrar utskriftskvaliteten och upplösningen. <input type="checkbox"/> Ändra formatinställning. <input type="checkbox"/> Minska antalet bilder, bokstäver eller teckensnitt som används för utskriftsjobbet. |

Lös problem

| Kod | Problem | Lösning |
|-----|---|--|
| 201 | Minnet är fullt. | <input type="checkbox"/> Skriv ut mottagna fax från Jobbövervakare i Statusmeny . <input type="checkbox"/> Ta bort mottagna fax som sparats i inkorgen från Jobblagring i Statusmeny . <input type="checkbox"/> Om du skickar ett monokromt fax till en enda destination kan du skicka det via direktsändning. <input type="checkbox"/> Dela upp originalen i två eller flera delar och skicka dem i flera omgångar. |
| 202 | Linjen kopplades från av den mottagande datorn. | Vänta en stund och prova sedan igen. |
| 203 | Produkten kan inte identifiera ringtonen. | <input type="checkbox"/> Kontrollera att telefonkabeln är ansluten och att telefonlinjen fungerar. <input type="checkbox"/> När skrivaren är ansluten till PBX eller terminalkortet ändrar du Linjetyp -inställningarna till PBX . <input type="checkbox"/> Välj Inställningar > Systemadministration > Faxinställningar > Grundläggande inställn. > Detektering av rington och inaktivera sedan inställningarna för ringtonen. |
| 204 | Den mottagande datorn är upptagen. | Vänta en stund och prova sedan igen. |
| 205 | Den mottagande datorn svarar inte. | Vänta en stund och prova sedan igen. |
| 206 | Telefonkabeln är felaktigt ansluten till produktens LINE- och EXT.-port. | Kontrollera anslutningen för skrivarens LINE- och EXT.-port. |
| 207 | Produkten är inte ansluten till telefonlinjen. | Anslut telefonkabeln till telefonlinjen. |
| 208 | Det gick inte att skicka faxet till några av de mottagare som angetts. | Skriv ut en Fax-loggning eller Sändningsrapport för föregående fax från Faxrapport i Fax-läget om du vill kontrollera de destinationer som misslyckades. När inställningen Spara misslyckad data är aktiverad kan du skicka ett fax på nytt från Jobbövervakare i Statusmeny . |
| 301 | Det finns inte tillräckligt med lagringsutrymme för att spara data i minnesenheten. | <input type="checkbox"/> Öka lagringsutrymmet i minnesenheten. <input type="checkbox"/> Minska antalet dokument. <input type="checkbox"/> Minska skanningsupplösningen eller öka komprimeringsförhållandet om du vill minska storleken för den skannade bilden. |
| 302 | Minnesenheten är skrivskyddad. | Inaktivera skrivskydd på minnesenheten. |
| 303 | Det har inte skapats någon mapp där den skannade bilden kan sparas. | Infoga en annan minnesenhet. |
| 304 | Minnesenheten har tagits bort. | Infoga minnesenheten på nytt. |
| 305 | Ett fel uppstod när data sparades till minnesenheten. | - |
| 306 | Minnet är fullt. | Vänta tills andra pågående jobb har avslutats. |

Lösa problem

| Kod | Problem | Lösning |
|-----|---|---|
| 311 | Ett DNS-fel uppstod. | <ul style="list-style-type: none"> <input type="checkbox"/> Välj Inställningar > Systemadministration > Inst för Wi-Fi/nätverk > Avancerad Inställn > DNS-server och kontrollera sedan DNS-inställningarna. <input type="checkbox"/> Kontrollera DNS-inställningarna för servern, datorn eller åtkomstpunkten. |
| 312 | Ett autentiseringsfel uppstod. | Välj Inställningar > Systemadministration > Inst för Wi-Fi/nätverk > Avancerad Inställn > E-postserver > Serverinställningar och kontrollera sedan serverns inställningar. |
| 313 | Ett kommunikationsfel uppstod. | <ul style="list-style-type: none"> <input type="checkbox"/> Välj Inställningar > Systemadministration > Inst för Wi-Fi/nätverk > Avancerad Inställn > E-postserver > Serverinställningar och kontrollera sedan serverns inställningar. <input type="checkbox"/> Kontrollera nätverksanslutningen. Mer information finns i <i>Nätverkshandbok</i>. |
| 314 | Datastorleken överträffar maximal storlek för bifogade filer. | <ul style="list-style-type: none"> <input type="checkbox"/> Öka Fil max.stl.-inställningen i skanningsinställningarna. <input type="checkbox"/> Minska skanningsupplösningen eller öka komprimeringsförhållandet om du vill minska storleken för den skannade bilden. |
| 315 | Minnet är fullt. | Prova igen efter att pågående jobb har avslutats. |
| 321 | Ett DNS-fel uppstod. | <ul style="list-style-type: none"> <input type="checkbox"/> Välj Inställningar > Systemadministration > Inst för Wi-Fi/nätverk > Avancerad Inställn > DNS-server och kontrollera sedan DNS-inställningarna. <input type="checkbox"/> Kontrollera DNS-inställningarna för servern, datorn eller åtkomstpunkten. |
| 322 | Ett autentiseringsfel uppstod. | Kontrollera inställningarna för Plats . |
| 323 | Ett kommunikationsfel uppstod. | <ul style="list-style-type: none"> <input type="checkbox"/> Kontrollera inställningarna för Plats. <input type="checkbox"/> Kontrollera nätverksanslutningen. Mer information finns i <i>Nätverkshandbok</i>. |
| 324 | En fil med samma namn finns redan i den angivna mappen. | <ul style="list-style-type: none"> <input type="checkbox"/> Ta bort filen med samma namn. <input type="checkbox"/> Ange prefixet för filnamnet i Filinställningar. |
| 325 | Det finns inte tillräckligt med lagringsutrymme i den angivna mappen. | <ul style="list-style-type: none"> <input type="checkbox"/> Öka lagringsutrymmet i den angivna mappen. <input type="checkbox"/> Minska antalet dokument. <input type="checkbox"/> Minska skanningsupplösningen eller öka komprimeringsförhållandet om du vill minska storleken för den skannade bilden. |
| 327 | Minnet är fullt. | Vänta tills andra pågående jobb har avslutats. |
| 328 | Destinationen var felaktig eller så finns den inte. | Kontrollera inställningarna för Plats . |
| 331 | Ett kommunikationsfel uppstod när destinationslistan hämtades. | Kontrollera nätverksanslutningen. Mer information finns i <i>Nätverkshandbok</i> . |

Lös problem

| Kod | Problem | Lösning |
|-----|---|--|
| 332 | Det finns inte tillräckligt med lagringsutrymme för att spara den skannade bilden i destinationens lagringsutrymme. | Minska antalet dokument. |
| 333 | Destinationen hittades inte eftersom destinationsinformationen överfördes till servern innan den skannade bilden skickades. | Välj destination igen. |
| 334 | Ett fel uppstod när den skannade bilden skickades. | - |
| 341 | Ett kommunikationsfel uppstod. | <input type="checkbox"/> Kontrollera anslutningarna för skrivaren och datorn. Om du ansluter via ett nätverk går du till <i>Nätverkshandbok</i> . <input type="checkbox"/> Kontrollera att Document Capture Pro är installerad på datorn. |
| 401 | Det finns inte tillräckligt med lagringsutrymme för att spara data i minnesenheten. | Öka lagringsutrymmet i minnesenheten. |
| 402 | Minnesenheten är skrivskyddad. | Inaktivera skrivskydd på minnesenheten. |
| 404 | Minnesenheten har tagits bort. | Infoga minnesenheten på nytt. |
| 405 | Ett fel uppstod när data sparades till minnesenheten. | <input type="checkbox"/> Infoga minnesenheten på nytt. <input type="checkbox"/> Använd en annan minnesenhet där du har skapat en mapp med hjälp av Skapa mapp för att spara-funktionen. |
| 411 | Ett DNS-fel uppstod. | <input type="checkbox"/> Välj Inställningar > Systemadministration > Inst för Wi-Fi/nätverk > Avancerad Inställn > DNS-server och kontrollera sedan DNS-inställningarna. <input type="checkbox"/> Kontrollera DNS-inställningarna för servern, datorn eller åtkomstpunkten. |
| 412 | Ett autentiseringsfel uppstod. | Välj Inställningar > Systemadministration > Inst för Wi-Fi/nätverk > Avancerad Inställn > E-postserver > Serverinställningar och kontrollera sedan serverns inställningar. |
| 413 | Ett kommunikationsfel uppstod. | <input type="checkbox"/> Välj Inställningar > Systemadministration > Inst för Wi-Fi/nätverk > Avancerad Inställn > E-postserver > Serverinställningar och kontrollera sedan serverns inställningar. <input type="checkbox"/> Kontrollera nätverksanslutningen. Mer information finns i <i>Nätverkshandbok</i> . |
| 421 | Ett DNS-fel uppstod. | <input type="checkbox"/> Välj Inställningar > Systemadministration > Inst för Wi-Fi/nätverk > Avancerad Inställn > DNS-server och kontrollera sedan DNS-inställningarna. <input type="checkbox"/> Kontrollera DNS-inställningarna för servern, datorn eller åtkomstpunkten. |

Lösa problem

| Kod | Problem | Lösning |
|-----|--|--|
| 422 | Ett autentiseringsfel uppstod. | Välj Inställningar > Systemadministration > Faxinställningar > Utmatningsinställningar > Faxutmatning > Övriga inställningar och kontrollera sedan inställningarna för den mapp som har valts i Vidarebefordra till . |
| 423 | Ett kommunikationsfel uppstod. Det kan också hända att en fil med samma namn är öppen eller att filen är skrivskyddad. | <input type="checkbox"/> Kontrollera nätverksanslutningen. Mer information finns i <i>Nätverkshandbok</i> . <input type="checkbox"/> Välj Inställningar > Systemadministration > Faxinställningar > Utmatningsinställningar > Faxutmatning > Övriga inställningar och kontrollera sedan inställningarna för den mapp som har valts i Vidarebefordra till . <input type="checkbox"/> Stäng filen med samma namn eller inaktivera skrivskyddet. |
| 425 | Det finns inte tillräckligt med lagringsutrymme i den vidarebefordrande destinationsmappen. | Öka lagringsutrymmet i den vidarebefordrande målmappen. |
| 428 | Destinationen var felaktig eller så finns den inte. | Välj Inställningar > Systemadministration > Faxinställningar > Utmatningsinställningar > Faxutmatning > Övriga inställningar och kontrollera sedan inställningarna för den mapp som har valts i Vidarebefordra till . |

Relaterad information

- ➔ ["Ansluta till en telefonlinje"](#) på sidan 95
- ➔ ["Skanna-läge"](#) på sidan 26
- ➔ ["Faxinställningar"](#) på sidan 36
- ➔ ["Tillgängliga papper och kapaciteter"](#) på sidan 42

Kontrollera skrivarens status – Windows

- Öppna fönstret för skrivardrivrutinen.
- Klicka på **EPSON Status Monitor 3** på fliken **Underhåll** och klicka sedan på **Detaljer**.

Anmärkning:

Om **EPSON Status Monitor 3** är inaktiverad klickar du på **Utökade inställningar** på fliken **Underhåll** och väljer sedan **Aktivera EPSON Status Monitor 3**.

Relaterad information


- ➔ ["Skrivardrivrutin för Windows"](#) på sidan 138

Kontrollera skrivarens status – Mac OS X


- Öppna verktyget skrivardrivrutin:

- Mac OS X v10.6.x till v10.9.x

Lösa problem

Välj **System Preferences** i  menyn > **Printers & Scanners** (eller **Print & Scan, Print & Fax**) och välj sedan skrivare. Klicka på **Alternativ och förbrukningsmaterial > Verktysprogram > Öppna Skrivarverktyg**.

- Mac OS X v10.5.8

Välj **Systeminställningar** från  menyn > **Skrivare och fax** och välj sedan skrivaren. Klicka på **Öppna utskriftskö > Verktyg**.

- Klicka på **EPSON Status Monitor**.

Ta bort papper som fastnat

Följ anvisningarna på skärmen i skrivarens kontrollpanel för att hitta och ta bort papper som fastnat och alla lösa pappersbitar.

 **Obs!**

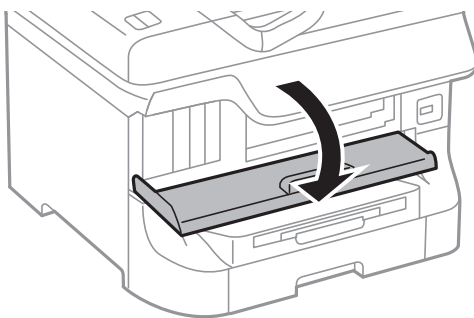
Rör aldrig knapparna på kontrollpanelen när du har handen i skrivaren. Om skrivaren startar kan en olycka inträffa. Var noga med att inte vidröra utstickande delar för att undvika skador.

 **Viktigt:**

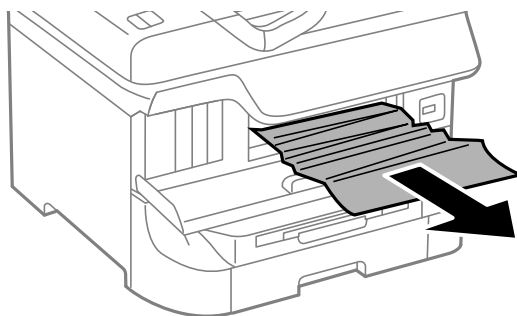
Ta försiktigt bort pappret som har fastnat. Om du tar bort pappret med en kraftig rörelse kan skrivaren skadas.

Ta bort papper som fastnat via främre luckan (A)

- Öppna den främre luckan.



- Ta bort pappret som har fastnat.



Lösa problem



Viktigt:

Rör inte delarna inuti skrivaren. Det kan orsaka felfunktioner.

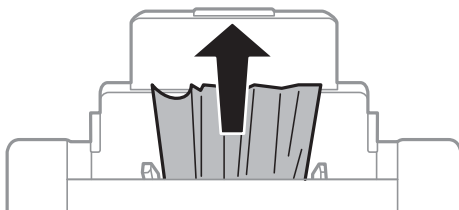
3. Stäng den främre luckan.

Anmärkning:

Om pappersbitar finns kvar väljer du **Inställningar > Underhåll > Ta bort papper** efter rensningen av papper som har fastnat. Det hjälper dig att få bort återstående bitar av papper.

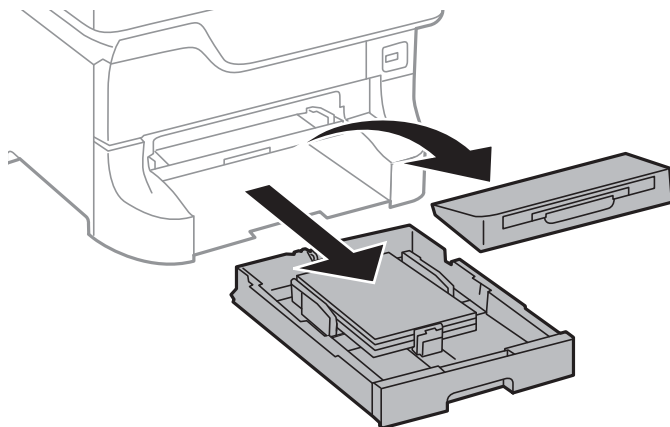
Ta bort papper som fastnat via Bakre pappersmatning (B1)

Ta bort pappret som har fastnat.



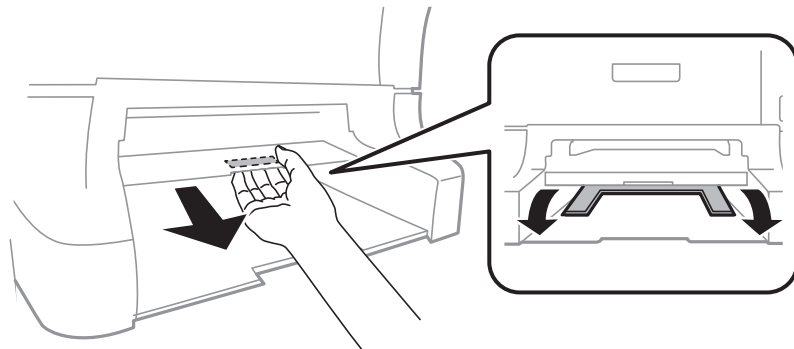
Ta bort papper som fastnat via Främre matningsfack (B2)

1. Ta bort utmatningsfacket och dra ut papperskassett.

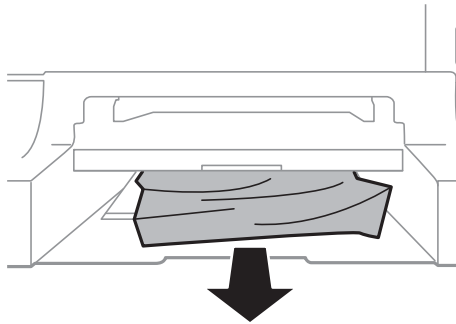


Lösa problem

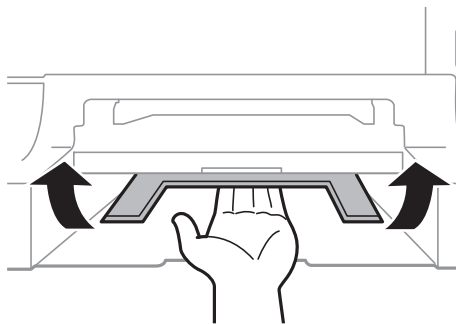
2. Dra i handtaget.
Luckan öppnas.



3. Ta bort pappret som har fastnat.



4. Stäng luckan.



5. Sätt i papperskassett och fäst sedan utmatningsfacket.

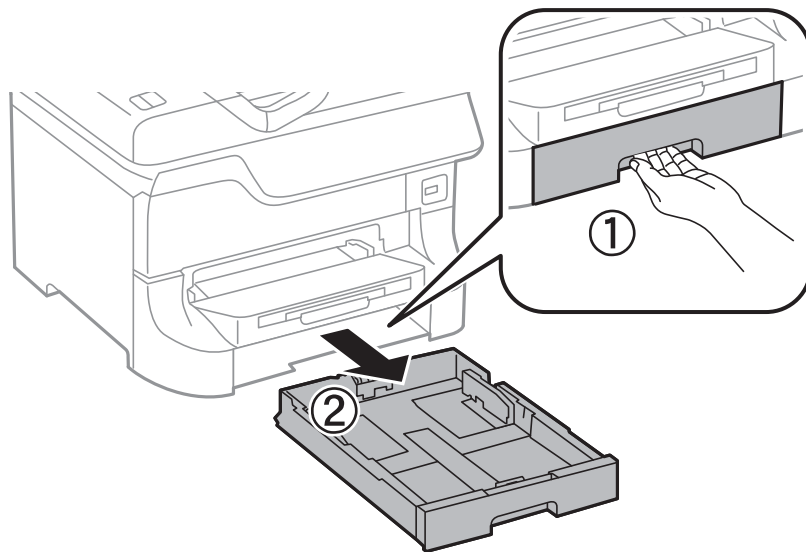
Ta bort papper som fastnat från Papperskassett (C1/C2/C3/C4)

Anmärkning:

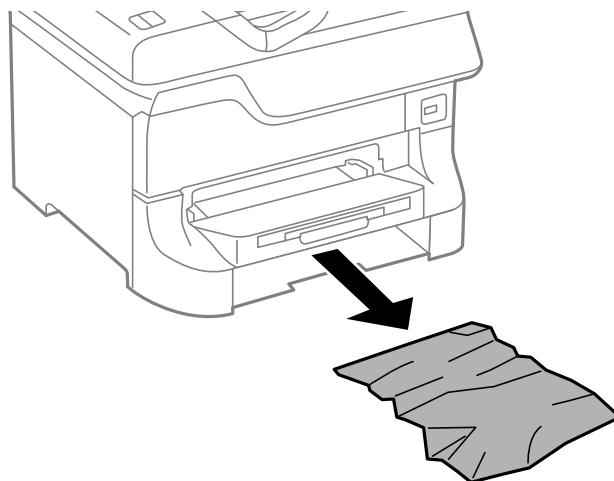
Om det valfria kabinettet och papperskassetterna har installerats bör du inte dra ut två eller fler papperskassetter samtidigt.

Lösa problem

1. Dra ut papperskassetten.



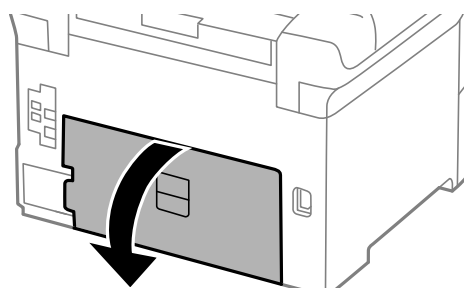
2. Ta bort pappret som har fastnat.



3. Sätt tillbaka papperskassetten.

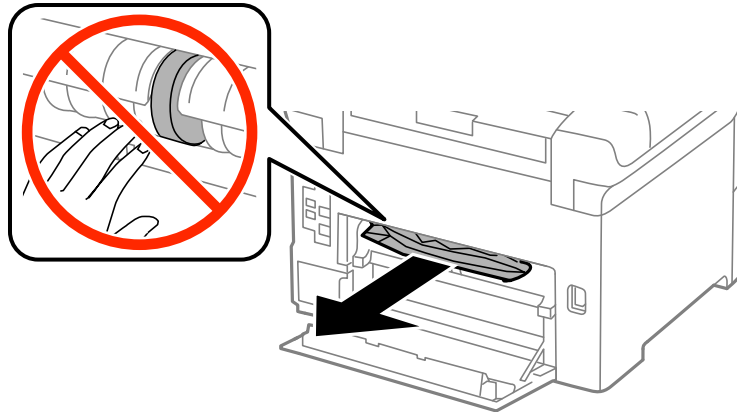
Ta bort papper som fastnat från Bakre luckan 1 (D1) och Bakre luckan 2 (D2)

1. Öppna bakre luckan 1.



Lösa problem

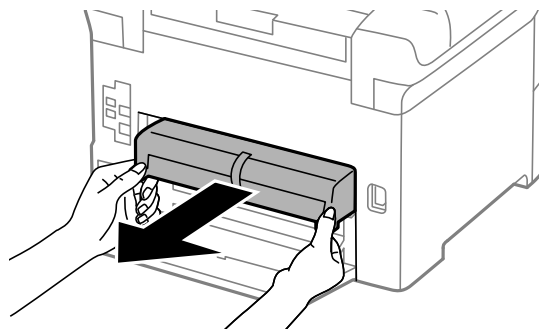
2. Ta bort pappret som har fastnat.



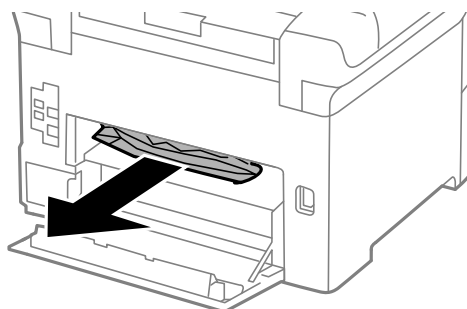
Anmärkning:

Om du inte kan ta bort pappret drar du ut bakre luckan 2 en liten bit.

3. Dra ut bakre luckan 2.



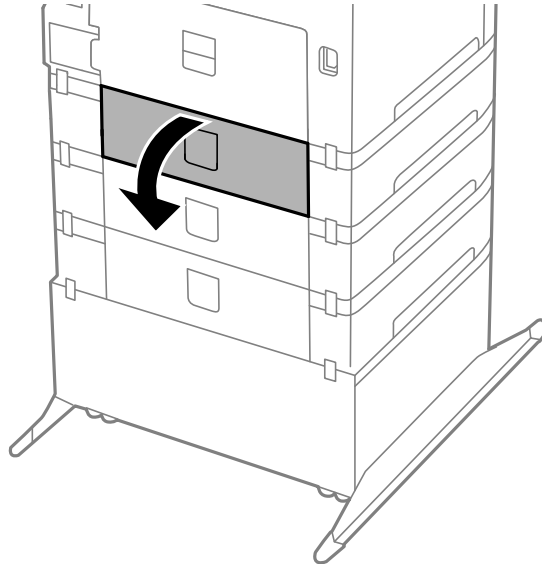
4. Ta bort pappret som har fastnat.



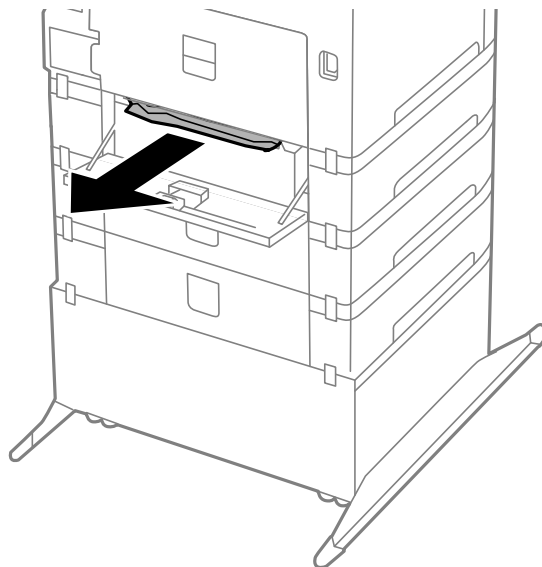
5. Sätt i bakre luckan 2.
6. Stäng bakre luckan 1.

Ta bort papper som fastnat från Bakre luckan (E) i den valfria papperskassetten

1. Öppna bakre luckan.



2. Ta bort pappret som har fastnat.



3. Stäng bakre luckan.

Ta bort papper som fastnat i ADM-enheten (F)

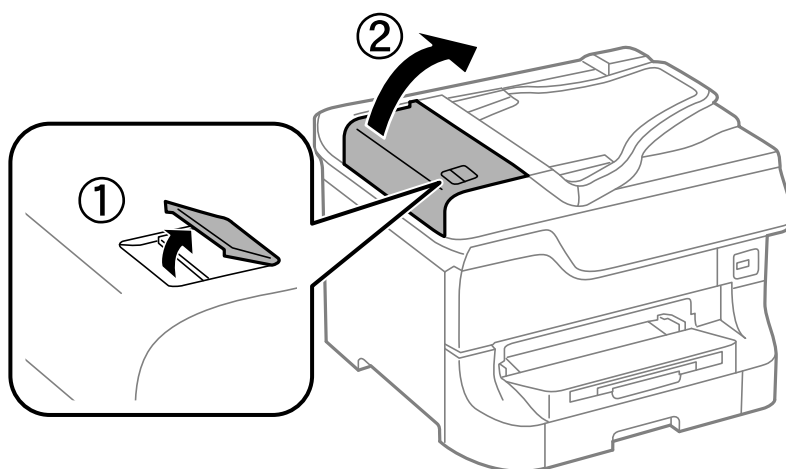


Obs!

Var försiktig så att du inte fastnar med handen eller fingrarna när du öppnar eller stänger dokumentluckan. Annars kan du skadas.

Lösa problem

1. Lyft upp handtaget och öppna ADM-luckan.



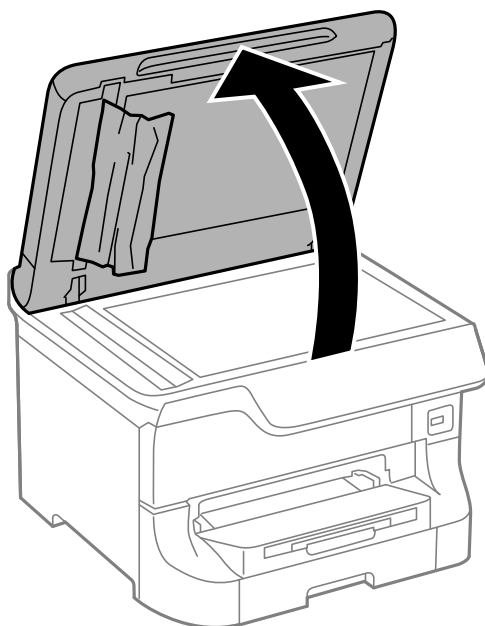
2. Ta bort pappret som har fastnat.



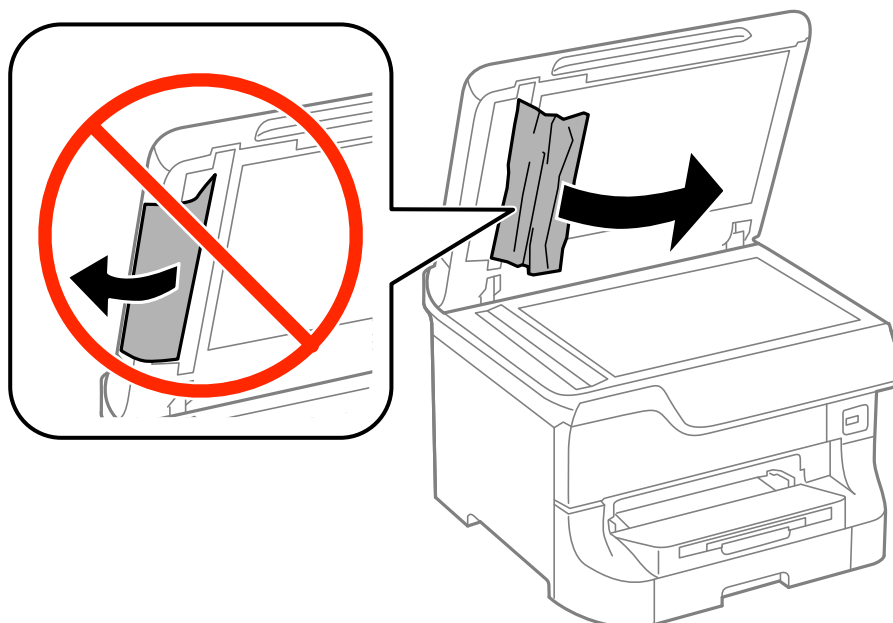
3. Stäng ADM-luckan.

Lösa problem

- Öppna dokumentluckan.



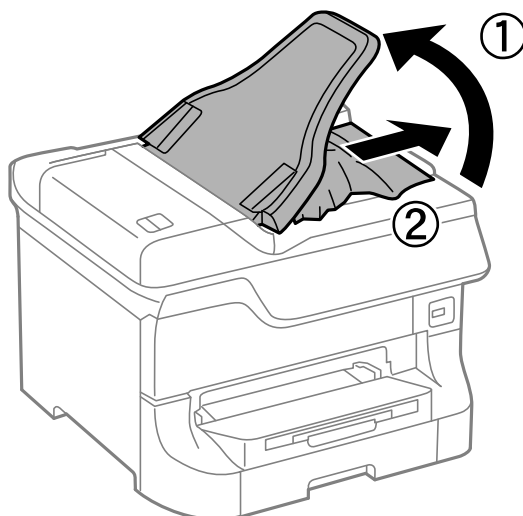
- Ta bort pappret som har fastnat.



- Stäng dokumentluckan.

Lösa problem

7. Lyft ADM-inmatningsfacket och ta bort papper som har fastnat.



Pappret matas på fel sätt

Kontrollera följande om pappret har fastnat, pappersmatningen är sned, flera papper matas in per gång, inget papper matas in eller om blankt papper matas ut.

- Placera skrivaren på en platt yta och utför åtgärderna i den miljö som rekommenderas.
- Använd papper som stöds av den här skrivaren.
- Följ försiktighetsåtgärderna vid hantering av papper.
- Fyll på papper i rätt riktning och för kantstöden mot kanterna på pappret.
- Fyll inte på med mer än maximalt antal ark som anges för pappret. Vid vanligt papper fyller du inte på över linjen utan precis under ▼-symbolen inuti kantstöden.
- För in papperskassett hela vägen.
- Om pappret inte matas efter att underhållsvalsar har bytts ut, kanske valsarna inte har placerats korrekt. Kontrollera att de har placerats korrekt.
- Om du har lagt till valfria papperskassetter måste du ange inställningar för dem i skrivardrivrutinen.
- När felet Inget papper visas även om papper har fyllts på i bakre pappersmatning, fyller du på igen i mitten av bakre pappersmatning.
- När flera pappersark matas ut samtidigt under manuell dubbelsidig utskrift, ska du ta bort allt papper som har fyllts på i papperskällan innan du fyller på pappret igen.
- Fyll på och mata ut papper utan att skriva ut för att rengöra pappersbanan.
- Stäng den främre luckan om du öppnade den under utskrift. Om den främre luckan hålls öppen vid utskrift så pausas utskriftsjobbet.
- Öppna inte bakre luckan 1 för papperskassett 1 eller bakre luckan för den valfria papperskassetten när en utskrift pågår. Det förorsakar att pappret fastnar.
- Det kan hända att underhållsvalsar har nått slutet av sin livslängd. Välj **Inställningar > Underhåll > Information om underhållsvals > Status för underhållsvals** och byt sedan ut underhållsvalsar efter behov.
- Kontrollera att inställningarna för pappersstorleken och papperstypen i papperskällan är korrekta.

Relaterad information

- ➔ "Miljöspecifikationer" på sidan 190
- ➔ "Tillgängliga papper och kapaciteter" på sidan 42
- ➔ "Försiktighetsåtgärder vid hantering av papper" på sidan 42
- ➔ "Fyll på papper i Papperskassett" på sidan 46
- ➔ "Fyll på papper i Bakre pappersmatning" på sidan 48
- ➔ "Fyll på papper i Främre matningsfack" på sidan 50
- ➔ "Byta ut Underhållsvalsar i Papperskassett 1" på sidan 120
- ➔ "Byta ut Underhållsvalsar i Papperskassett 2 till 4" på sidan 124
- ➔ "Inställningar för valfri papperskassett i skrivardrivrutinen" på sidan 214
- ➔ "Rengöra pappersbanan" på sidan 134
- ➔ "Välj pappersstorlek och dokumenttyp för varje papperskälla" på sidan 51

Original matas inte in i ADM-enheten


- Använd original som stöds av ADM-enheten.
- Fyll på papper i rätt riktning och för kantstöden mot originalens kanter.
- Rengör insidan av ADM-enheten.
- Fyll inte på papper ovanför markeringslinjen under ▼-symbolen inuti kantstöden.

Relaterad information



- ➔ "Tillgängliga original för ADM-enheten" på sidan 53
- ➔ "Placera original på ADM-enheten" på sidan 53
- ➔ "Rengöra ADM-enheten" på sidan 135

Problem med ström och kontrollpanel

Strömmen slås inte på

- Håll ner -knappen lite längre tid.
- Kontrollera att strömsladden är ordentligt ansluten.

Strömmen stängs inte av


Håll ner -knappen lite längre tid. Om du fortfarande inte kan stänga av skrivaren drar du ut strömsladden. Förhindra att skrivarhuvudet torkar ut genom att sätta igång skrivaren igen och sedan stänga av den med -knappen.

LCD-skärmen är mörk

Skrivaren är i viloläge. Tryck på valfri knapp på kontrollpanelen för att återställa LCD-skärmen till dess ursprungliga status.

Skrivaren skriver inte ut

Kontrollera följande om skrivaren inte fungerar eller inte skriver ut någonting.

- När begränsning av användarfunktioner är aktiverad krävs ett användar-ID och lösenord för att skriva ut. Om du inte känner till lösenordet kontaktar du skrivarens administratör.
- När användarbegränsningen är aktiverad för Mac OS X kanske det inte går att skriva ut. Kontakta skrivarens administratör.
- Anslut gränssnittskabeln säkert till skrivaren och datorn.
- Om du använder en USB-hubb kan du försöka ansluta skrivaren direkt till datorn.
- Kontrollera att skrivaren är korrekt ansluten till nätverket om du använder ett nätverk. Mer information finns i *Nätverkshandbok*.
- Om du försöker skriva ut en stor bild kan det hända att datorn inte har tillräckligt med minne. Skriv ut bilden med en lägre upplösning eller en mindre storlek.
- I Windows klickar du på **Utskriftskö** på skrivardrivrutinens flik **Underhåll** och sedan kontrollerar du följande.
 - Se om det finns några pausade utskriftsjobb.
Avbryt utskriften om det behövs.
 - Se till att skrivaren inte är fränkopplad eller väntande.
Om skrivaren är fränkopplad eller väntande, rensar du inställningarna för fränkopplad och väntande i menyn **Skrivare**.
 - Se till att skrivaren är vald som standardskrivare i menyn **Skrivare** (det ska finnas en kryssmarkering på objektet i menyn).
Om skrivaren inte har valts som standardskrivare ställer du in den som standardskrivare.
- I Mac OS X kontrollerar du att skrivarens status inte är **Pause**.
Välj **System Preferences** i  menyn > **Printers & Scanners** (eller **Print & Scan**, **Print & Fax**) och dubbelklicka sedan på skrivaren. Om skrivaren är pausad klickar du på **Resume** (eller **Resume Printer**).
- Utför en munstyckeskontroll och rengör sedan skrivarhuvudet om något av skrivarhuvudets munstycken är tilltäppta.


Relaterad information

- ➔ [”Avbryta utskrift” på sidan 84](#)
- ➔ [”Kontrollera och rengöra skrivarhuvudet” på sidan 131](#)

Problem med utskrift

Utskriftskvaliteten är dålig

Kontrollera följande om utskriftskvaliteten är låg på grund av suddig utskrift, linjer, färger som saknas, blekta färger, feljustering och mosaikliknande mönster i utskrifterna.

- Skriv inte ut på papper som är fuktigt, skadat eller gammalt.
- Om pappret är böjt eller om kuvertet är full med luft plattar du till det.
- Använd högupplösta data vid utskrift av bilder eller foton. Bilder på webbplatser har ofta låg upplösning, även om de ser okej ut på skärmen, och utskriftskvaliteten kan därför försämrats.
- Välj rätt inställning för papperstyp på kontrollpanelen eller i skrivarens drivrutiner för den papperstyp som har fyllts på i skrivaren.
- Skriv ut och välj en inställning för hög kvalitet på kontrollpanelen eller i skrivardrivrutinen.
- Om du har valt **Standard-levande** som kvalitetsinställning i Windows skrivardrivrutin, ändrar du till **Standard**. Om du har valt **Normal-levande** som kvalitetsinställning i Mac OS X skrivardrivrutin, ändrar du till **Normal**.
- När du använder vissa färgjusteringsfunktioner, kan färgerna ändras eller nyansen bli onaturlig. Försök att inaktivera funktionerna.
 - Kontrollpanel
När du skriver ut en JPEG-bild ska du välja **Justeringar > Förbättra foto** och sedan något annat än **På**.
 - Windows
Välj **Anpassad** som inställning för **Färgkorrigering** på skrivardrivrutinens flik **Fler alternativ**. Klicka på **Avancerat** och välj något annat än **PhotoEnhance** som inställning för **Färghantering**.
 - Mac OS X
Välj **Color Matching** i skrivarens popup-menyn och sedan **EPSON Färgkontroller**. Välj **Färgalternativ** i popup-menyn och välj sedan något annat än **PhotoEnhance**.
- Inaktivera den dubbelriktade (eller höghastighets-) inställningen. När den här inställningen är aktiverad, skriver skrivhuvudet i båda riktningarna och lodräta linjer kan bli feljusterade. Om du inaktiverar den här funktionen kan utskriften gå långsammare.
 - Kontrollpanel
Tryck på **Inst.** när du skriver ut JPEG- eller TIFF-bilder och inaktivera **Dubbelriktad**.
 - Windows
Avmarkera **Hög hastighet** på fliken **Fler alternativ** för skrivarens drivrutiner.
 - Mac OS X
Välj **System Preferences** i  menyn > **Printers & Scanners** (eller **Print & Scan, Print & Fax**) och välj sedan skrivare. Klicka på **Options & Supplies > Options** (eller **Driver**). Välj **Av** som inställningen **Höghastighetsutskrift**.
- Utför en munstyckeskontroll och rengör sedan skrivarhuvudet om något av skrivarhuvudets munstycken är tilltäppta.
- Justera skrivarhuvudet.
- Placera inte pappren i en bunt direkt efter utskriften.
- Låt utskrifterna torka helt innan de arkiveras eller visas. Undvik att placera utskrifterna i direkt solljus, rör inte vid sidan med bläcket eller försök torka den med en hårtork.

Lösa problem

- Försök att använda originalbläckpatroner från Epson. Produkten är utformad för att justera färger utifrån Epsons originalbläckpatroner. Användning av andra bläckpatroner kan försämra utskriftskvaliteten.
- Epson rekommenderar att du använder bläckpatronen före datumet som är tryckt på förpackningen.
- Bäst resultat får du om du använder bläckpatroner inom sex månader efter det att förpackningen har öppnats.
- Epson rekommenderar att du använder Epson-papper istället för vanligt papper vid utskrift av bilder och foton. Skriv ut på utskriftssidan av Epson-pappret.

Relaterad information

- ➔ [”Försiktighetsåtgärder vid hantering av papper” på sidan 42](#)
- ➔ [”Lista över papperstyper” på sidan 45](#)
- ➔ [”Kontrollera och rengöra skrivarhuvudet” på sidan 131](#)
- ➔ [”Justera skrivarhuvudet” på sidan 133](#)
- ➔ [”Tillgängliga papper och kapaciteter” på sidan 42](#)

Kopieringskvaliteten är dålig

Kontrollera följande om den kopierade bilden är ojämn i färgen, eller innehåller fläckar, prickar eller raka streck.

- Fyll på och mata ut papper utan att skriva ut för att rengöra pappersbanan.
- Rengör skannerglas och dokumentluckan.
- Rengör rullen i ADM-enheten.
- Tryck inte för hårt på originalet eller dokumentluckan när du placerar original på skannerglas. Ojämna färger, fläckar eller prickar kan uppstå om du trycker för hårt på originalet eller dokumentluckan.
- Om ett moirémönster (vattrat) visas, ändrar du inställningarna för förminskning och förstoring eller ändrar vinkeln något på originalet.

Relaterad information

- ➔ [”Rengöra pappersbanan” på sidan 134](#)
- ➔ [”Rengöra Skannerglas” på sidan 137](#)
- ➔ [”Rengöra ADM-enheten” på sidan 135](#)
- ➔ [”Utskriftskvaliteten är dålig” på sidan 169](#)

En bild av den motsatta sidan av originalet framträder på den kopierade bilden

- Om det är ett tunt original placerar du det på skannerglas och placerar sedan en bit svart papper ovanpå.
- Sänk inställningen för kopieringsdensitet på kontrollpanelen.

Felaktig position, storlek eller marginal för utskriften

- Fyll på papper i rätt riktning och för kantstöden mot kanterna på pappret.
- När du placerar originalen på skannerglas ska du anpassa hörnet av originalet till hörnet som indikeras på skannerglas-ramen. Om kanterna på kopian är beskurna flyttar du originalet en bit bort från hörnet.

Lösa problem


- När du placerar flera original på skannerglas för att kopiera dem separat, men de kopieras till en enda fil, ska du placera originalen med minst 20 mm emellan. Om problemet kvarstår placerar du ett original i taget.
- Rengör skannerglas och dokumentluckan. Om det är damm eller fläckar på glaset, kan kopieringsområdet utökas så att dammet eller fläckarna kommer med, vilket ger en felaktig utskriftsposition eller små bilder.
- Välj lämplig storlek för originalet på kontrollpanelen.
- Välj lämplig pappersstorlek på kontrollpanelen eller i skrivardrivrutinen.
- Justera marginalinställningarna i programmet så att de hamnar inom det utskrivbara området.

Relaterad information

- ➔ ”Fyll på papper i Papperskassett” på sidan 46
- ➔ ”Fyll på papper i Bakre pappersmatning” på sidan 48
- ➔ ”Fyll på papper i Främre matningsfack” på sidan 50
- ➔ ”Placering av original” på sidan 53
- ➔ ”Rengöra Skannerglas” på sidan 137
- ➔ ”Utskriftsområde” på sidan 185

Pappret är kladdigt eller repigt

Om pappret blir kladdigt eller repigt vid utskrift kontrollerar du följande.

- Rensa pappersbanan.
- Rengör skannerglas och dokumentluckan.
- Fyll på papper i rätt riktning.
- Kontrollera att bläcket är helt torrt innan du fyller på med papper igen vid en manuell dubbelsidig utskrift.
- Aktivera inställningen för spridning av bläck. Om du aktiverar den här funktionen kan utskriftskvaliteten bli sämre eller utskriften gå långsammare. Därför ska den här funktionen vanligtvis vara inaktiverad.
 - Kontrollpanel
 - Välj **Inställningar > Underhåll** på startskärmen och aktivera sedan **Tjockt papper**.
 - Windows
 - Klicka på **Utökade inställningar** på skrivardrivrutinens **Underhåll**-flik och välj sedan **Tjockt papper och kuvert**.
 - Mac OS X
 - Välj **System Preferences** i -menyn > **Printers & Scanners** (eller **Print & Scan, Print & Fax**) och välj sedan skrivare. Klicka på **Options & Supplies > Options** (eller **Driver**). Välj **På** som inställningen **Tjockt papper och kuvert**.
- I Windows: Om pappret fortfarande är kladdigt efter att du har valt inställningen **Tjockt papper och kuvert** ska du välja **Papper med kort fiberriktning** i fönstret **Utökade inställningar** för skrivardrivrutinen.

Lösa problem

- Vid utskrift av högdensitetsdata som bilder eller grafer med automatisk dubbelsidig utskrift, bör du sänka inställningarna för utskriftsdensiteten och välja en längre torktid.
 - Kontrollpanel
Justera **Täthet** och **Torktid** när du skriver ut eller kopierar.
 - Windows
Klicka på **Utskriftsdensitet** på fliken **Huvudinställningar** för skrivarens drivrutiner och justera sedan reglaget **Ökad torktid för bläck**.
 - Mac OS X
Klicka på pilen bredvid **Justeringar i Inst. för dubbelsidig utskrift** för skrivarens drivrutiner och justera sedan reglaget **Ökad torktid för bläck**.

Relaterad information

- ➔ ["Rengöra pappersbanan" på sidan 134](#)
- ➔ ["Rengöra Skannerglas" på sidan 137](#)
- ➔ ["Fyll på papper i Papperskassett" på sidan 46](#)
- ➔ ["Fyll på papper i Bakre pappersmatning" på sidan 48](#)
- ➔ ["Fyll på papper i Främre matningsfack" på sidan 50](#)
- ➔ ["Utskriftskvaliteten är dålig" på sidan 169](#)

Utskrivna tecken är felaktiga eller förvanskade

- Anslut gränssnittskabeln säkert till skrivaren och datorn.
- Avbryt alla utskriftsjobb som pausats.
- Försätt inte datorn i **Hibernate**- eller **Sleep**-läge manuellt när utskrift pågår. Sidor med förvrängd text kan skrivas ut nästa gång du startar datorn.

Relaterad information

- ➔ ["Avbryta utskrift" på sidan 84](#)

Den utskrivna bilden är inverterad

Avmarkera alla inställningar för spegelvända bilder i skrivarens drivrutiner eller i programmet.

- Windows
Avmarkera **Spegelvänd bild** på fliken **Fler alternativ** för skrivarens drivrutiner.
- Mac OS X
Avmarkera **Spegelvänd bild** på menyn **Utskriftsinställningar** för skrivarens drivrutiner.


Utskriftsproblemet kunde inte rensas

Om du har försökt med alla lösningar och problemet inte är löst, kan du försöka att avinstallera och sedan återinstallera skrivardrivrutinen.

Relaterad information

- ➔ ”Avinstallera program” på sidan 144
- ➔ ”Installera program” på sidan 146

Utskriften är för långsam

- Vid kontinuerlig utskrift under mer än 10 minuter sänks utskriftshastigheten för att förhindra att utskriftsmekanismen överhettas och skadas. Du kan emellertid fortsätta att skriva ut. Återställ normal utskriftshastighet genom att avbryta utskriften och låta skrivaren vila i minst 30 minuter med strömmen på. Skrivaren återhämtar sig inte om strömmen är avslagen.
- Stäng alla program som inte behövs.
- Sänk kvalitetsinställningen på kontrollpanelen eller skrivarens drivrutiner. Utskrifter med högre kvalitet gör att utskriften tar längre tid.
- Inaktivera tyst läge. Den här funktionen gör att utskriften tar längre tid.
 - Windows
Välj **Avsom** inställning för **Tyst läge** på skrivardrivrutinens flik **Huvudinställningar**.
 - Mac OS X
Välj **System Preferences** i -menyn > **Printers & Scanners** (eller **Print & Scan**, **Print & Fax**) och välj sedan skrivare. Klicka på **Options & Supplies** > **Options** (eller **Driver**). Välj **Av** som inställningen **Tyst läge**.

Problem med PostScript-skrivardrivrutin

Anmärkning:

Menyobjekten och texten på skrivardrivrutinen varierar beroende på miljön där datorn står.

Skrivaren skriver inte ut när PostScript-skrivardrivrutinen används

- Ställ in inställningen **Utskriftsspråk** till **Auto** eller **PS3** på kontrollpanelen.
- Om det inte går att skriva ut text trots att **Textdetektering** har aktiverats på kontrollpanelen, ändrar du inställningen för **Utskriftsspråk** till **PS3**.
- Om ett stort jobb har skickats i Windows kanske skrivaren inte skriver ut. Välj **Print directly to the printer** på fliken **Advanced** i skrivaregenskaperna.

Relaterad information

- ➔ ”Systemadministration” på sidan 32

Skrivaren skriver inte ut korrekt när PostScript-skrivardrivrutinen används

- Om filen skapades i ett program där du kan ändra dataformat, exempelvis Adobe Photoshop, måste du kontrollera att inställningarna i programmet matchar inställningarna i skrivardrivrutinen.

Lösa problem

- EPS-filer med binärt format kanske inte skrivs ut korrekt. Ändra formatet till ASCII när du skapar EPS-filer i ett program.
- I Windows kan skrivaren inte skriva ut binära data när den är ansluten till datorn via ett USB-gränssnitt. Ändra inställningen för **Output Protocol** på fliken **Device Settings** i skrivaregenskaperna till **ASCII** eller **TBCP**.

Utskriftskvaliteten är dålig när PostScript-skrivardrivrutinen används

- I Windows väljer du lämpliga ersättningsteckensnitt på fliken **Device Settings** i skrivaregenskaperna.
- Det går inte att ange färginställningar på fliken **Paper/Quality** i skrivardrivrutinen. Klicka på **Advanced** och ange sedan inställningen för **Färgsättning**.

Utskriften är för långsam när PostScript-skrivardrivrutinen används

Ange inställningen för **Utskriftskvalitet** till **Snabb** i skrivardrivrutinen.

Kan inte påbörja skanning

- När funktionen för åtkomstkontroll är aktiverad för en skrivare behöver du ange ett användar-ID och lösenord för att skanna. Om du inte känner till lösenordet kontaktar du systemadministratören.
- När funktionen för åtkomstkontroll är aktiverad kanske det inte går att skanna med Mac OS X. Kontakta systemadministratören.
- Om du använder ADM-enheten för att skanna måste du kontrollera att dokumentluckan och ADM-luckan är stängda.
- Anslut gränssnittskabeln säkert till skrivaren och datorn.
- Om du använder en USB-hubb ansluter du skrivaren direkt till datorn.
- Kontrollera att skrivaren är korrekt ansluten till nätverket om du använder ett nätverk. Mer information finns i *Nätverkshandbok*.
- Försäkra dig om att du väljer rätt skrivare (skanner) om en skannerlista visas innan du startar EPSON Scan.
- Om du använder TWAIN-kompatibla program väljer du skrivaren (skannern) du brukar använda.

Lösa problem

- Kontrollera i Windows att skrivaren (skannern) visas i **Skanner och kamera**. Skrivaren (skannern) bör visas som "EPSON XXXXX (skrivarens namn)". Om skrivaren (skannern) inte visas kan du prova att avinstallera och installera om EPSON Scan. Mer information finns i avsnittet **Skanner och kamera**.
- Windows 8.1/Windows 8/Windows Server 2012
Välj **Desktop > Settings > Control Panel**, ange skanner och kamera i sökfältet, klicka på **Show Scanner and Camera** och kontrollera sedan om skrivaren visas.
- Windows 7/Windows Server 2008 R2
Klicka på startknappen och välj **Control Panel**, ange skanner och kamera i sökfältet, klicka på **View scanners and cameras** och kontrollera sedan om skrivaren visas.
- Windows Vista/Windows Server 2008
Klicka på startknappen, välj **Kontrollpanelen > Programvara och ljud > Skannrar och kameror** och kontrollera om skrivaren visas.
- Windows XP/Windows Server 2003 R2/Windows Server 2003
Klicka på startknappen, välj **Control Panel > Printers and Other Hardware > Scanner and Cameras** och kontrollera sedan om skrivaren visas.
- Om du inte kan skanna med några TWAIN-kompatibla program, avinstallerar du det TWAIN-kompatibla programmet och installerar det på nytt.
- För Mac OS X med en Intel-processor, och om andra Epson-skannerdrivrutiner har installerats förutom EPSON Scan, exempelvis Rosetta eller PPC, avinstallerar du dem och EPSON Scan, och återinstallerar sedan EPSON Scan.

Relaterad information

- ➔ ["Avinstallera program" på sidan 144](#)
- ➔ ["Installera program" på sidan 146](#)

Problem med skannade bilder

Skanningskvaliteten är dålig

- Rengör skannerglas och dokumentluckan.
- Rengör rullen i ADM-enheten.
- Tryck inte för hårt på originalet eller dokumentluckan när du placerar original på skannerglas. Ojämna färger, fläckar eller prickar kan uppstå om du trycker för hårt på originalet eller dokumentluckan.
- Ta bort damm från originalet.
- Ange tillämpliga dokumenttypinställningar i kontrollpanelen.
- Skanna med högre upplösning.
- Justera bilden i EPSON Scan och skanna den sedan. Mer information finns i hjälpsnittet EPSON Scan.

Relaterad information

- ➔ ["Rengöra Skannerglas" på sidan 137](#)
- ➔ ["Rengöra ADM-enheten" på sidan 135](#)
- ➔ ["Skanna-läge" på sidan 26](#)

Tecknen är suddiga

- I **Kontorsläge** i EPSON Scan väljer du **Bildalternativ** på fliken **Bildjustering**, följt av **Förstärkning av text**.
- I **Professionellt läge** i EPSON Scan väljer du **Dokument** som **Autoexponeringstyp** i **Original**-inställningarna.
- Justera tröskelinställningarna i EPSON Scan.
 - Kontorsläge**
Välj **Svartvitt** som **Bildtyp** på fliken **Huvudinställningar** och justera sedan tröskelinställningen på fliken **Bildjustering**.
 - Professionellt läge**
Välj **Svartvitt** som inställning för **Bildtyp** och försök sedan justera tröskelinställningen.
- Skanna med högre upplösning.

En bild av den motsatta sidan av originalet framträder på den skannade bilden

- Om det är ett tunt original placerar du det på skannerglas och placerar sedan en bit svart papper ovanpå.
- Ställ in rätt inställningar för dokumenttypen på kontrollpanelen eller i EPSON Scan.
- I **Kontorsläge** i EPSON Scan väljer du **Bildalternativ** på fliken **Bildjustering**, följt av **Förstärkning av text**.

Relaterad information

➔ ["Skanna-läge" på sidan 26](#)

Moirémönster (vattring) uppstår på den skannade bilden

- Placera originalet med en något annorlunda vinkel.
- Välj **Descreeing** i EPSON Scan.
- Ändra inställningen för upplösningen på kontrollpanelen eller i EPSON Scan.

Relaterad information

➔ ["Skanna-läge" på sidan 26](#)

Skanningsområde eller -riktning är felaktig

- När du placerar originalen på skannerglas ska du anpassa hörnet av originalet till hörnet som indikeras på skannerglas-ramen. Om kanterna på den skannade bilden är beskuren flyttar du originalet en bit bort från hörnet.
- Rengör skannerglas och dokumentluckan. Om det är damm eller fläckar på glaset, kan skanningsområdet utökas så att dammet eller fläckarna kommer med, vilket ger en felaktig skanningsposition eller små bilder.
- När du placerar flera original på skannerglas för att skanna dem separat, men de skannas till en enda fil, ska du placera originalen med minst 20 mm emellan. Om problemet kvarstår placerar du ett original i taget.
- Vid skanning från kontrollpanelen ska du ange korrekt skanningsområde.
- När du skannar en förhandsgranskning av miniatyrbild i EPSON Scan, flyttar du originalet 4,5 mm från kanterna av skannerglas. I andra situationer flyttar du originalet 1,5 mm från kanterna på skannerglas.

Lösa problem

- När du använder miniatyrförhandsvisningen för större original i **Professionellt läge** kanske skanningsområdet inte blir korrekt. När du förhandsgranskar i EPSON Scan kan du skapa markeringsramar för det område du vill skanna på fliken **Normal** i fönstret **Förhandsgranskning**.
- Klicka på **Konfiguration** i EPSON Scan och avmarkera sedan **Automatisk bildorientering** på fliken **Förhandsgranskning**.
- Om **Automatisk bildorientering** i EPSON Scan inte fungerar som det ska finns det information i hjälpen för EPSON Scan.
- Vid skanning med EPSON Scan kan det tillgängliga skanningsområdet vara begränsat om inställningen för upplösning är för hög. Sänk upplösningen eller justera skanningsområdet i fönstret **Förhandsgranskning**.

Relaterad information

- ➔ ["Placering av original" på sidan 53](#)
- ➔ ["Rengöra Skannerglas" på sidan 137](#)
- ➔ ["Skanna-läge" på sidan 26](#)

Problemet med den skannade bilden kunde inte rensas

Om du har provat alla lösningar utan att ha löst problemet klickar du på **Konfiguration** i fönstret EPSON Scan och sedan på **Återställ alla** på fliken **Annat** för att initiera EPSON Scan-inställningarna. Om initieringen inte löser problemet avinstallerar och installerar du om EPSON Scan.

Relaterad information

- ➔ ["Avinstallera program" på sidan 144](#)
- ➔ ["Installera program" på sidan 146](#)

Övriga skanningsproblem

Förhandsgranskning med miniatyrbild fungerar inte

Information finns i hjälpen för EPSON Scan.

Skanningen är för långsam

Sänk upplösningen.

Relaterad information

- ➔ ["Skanna-läge" på sidan 26](#)

Skanning avbryts vid skanning till PDF/Multi-TIFF

- När du skannar med EPSON Scan kan du skanna upp till 999 sidor i PDF-format och upp till 200 sidor i Multi-TIFF-format. När du skannar med kontrollpanelen kan du skanna upp till 50 sidor i PDF- och Multi-TIFF-format.
- När du skannar stora volymer rekommenderar vi att du använder gråskala.

Lösa problem

- Utöka det lediga utrymmet på datorns hårddisk. Skanningen kan avbrytas om det inte finns tillräckligt med ledigt utrymme.
- Försök skanna med lägre upplösning. Skanningen avbryts om gränsen för den totala datamängden uppnås.

Relaterad information



➔ [”Skanna-läge” på sidan 26](#)

Problem med att skicka och ta emot fax

Kan inte skicka eller ta emot fax

- Använd **Kontrollera faxanslutn.** på kontrollpanelen för att köra en automatisk faxanslutningskontroll. Prova lösningarna som finns i rapporten.
- Granska felkoderna som visas för det misslyckade faxjobbet och prova lösningarna som beskrivs i felkodslistan.
- Kontrollera inställningen för **Linjetyp**. Ändring av inställningen till **PBX** kanske löser problemet. Om ditt telefonsystem kräver en extern åtkomstkod för att komma ut på linjen, anger du åtkomstkoden på skrivaren och trycker på hash (#) i början av faxnumret när du skickar det.
- Om ett kommunikationsfel uppstår, ändrar du **Faxhastig.**-inställningen till **Seg(9 600 bps)** på kontrollpanelen.
- Kontrollera att telefonjacket fungerar genom att ansluta en telefon till det och testa det. Om du inte kan ringa eller ta emot samtal kontaktar du telefonbolaget.
- Om du vill ansluta till en DSL-telefonlinje måste du använda ett DSL-modem utrustat med ett inbyggt DSL-filter, eller installera ett separat DSL-filter för linjen. Ta kontakt med din DSL-leverantör.
- Om du är ansluten till en DSL-linje kan du ansluta skrivaren direkt till ett telefonjack och se om det går att skicka ett fax. Om det fungerar kan problemet orsakas av DSL-filtret. Ta kontakt med din DSL-leverantör.
- Aktivera **ECM**-inställningen på kontrollpanelen. Faxmeddelanden i färg kan inte skickas/tas emot när **ECM** är inaktiverat.
- Innan du sänder eller tar emot fax ska du kontrollera att skrivaren är ansluten via en USB-sladd eller till ett nätverk, och att skrivardrivrutinen och PC-FAX Driver har installerats på datorn. PC-FAX Driver har installerats tillsammans med FAX Utility.
- Om du använder Windows ser du till att skrivaren (faxen) visas i **Enheter och skrivare, Skrivare** eller **Skrivare och övrig maskinvara**. Skrivaren (faxen) visas som EPSON XXXXX (FAX). Om skrivaren (faxen) inte visas kan du prova att avinstallera och installera om FAX Utility. Information om hur du får åtkomst till **Enheter och skrivare, Skrivare** och **Skrivare och övrig maskinvara** följer här.
 - Windows 8.1/Windows 8
Välj **Skrivbord > Inställningar > Kontrollpanel > Visa enheter och skrivare i Maskinvara och ljud eller Maskinvara**.
 - Windows 7
Klicka på startknappen och välj **Control Panel > View devices and printers i Hardware and Sound** eller **Hardware**.
 - Windows Vista
Klicka på startknappen och välj **Control Panel > Printers i Hardware and Sound**.
 - Windows XP
Klicka på startknappen och välj **Control Panel > Printers and Other Hardware > Printers and Faxes**.

Lösa problem

- ❑ Kontrollera följande på Mac OS X.
 - ❑ Välj **System Preferences** i  menyn > **Printers & Scanners** (eller **Print & Scan, Print & Fax**) och kontrollera sedan att skrivaren (faxen) visas. Skrivaren (faxen) visas som "FAX XXXX (USB)" eller "FAX XXXX (IP)". Klicka på [+] och registrera skrivaren (faxen) om den inte visas.
 - ❑ Välj **System Preferences** i  menyn > **Printers & Scanners** (eller **Print & Scan, Print & Fax**) och dubbelklicka sedan på skrivaren (faxen). Om skrivaren är pausad klickar du på **Resume** (eller **Resume Printer**).

Relaterad information

- ➔ ["Faxinställningar" på sidan 36](#)
- ➔ ["Felkod i statusmenyn" på sidan 152](#)
- ➔ ["Ange inställningar för ett PBX-telefonsystem" på sidan 100](#)
- ➔ ["Ansluta skrivaren till en telefonlinje" på sidan 95](#)
- ➔ ["Avinstallera program" på sidan 144](#)
- ➔ ["Installera program" på sidan 146](#)

Kan inte skicka fax


- ❑ När begränsningar av användarfunktioner har aktiverats krävs ett användarnamn och lösenord för att kunna använda skrivaren. Kontakta administratören om du inte känner till lösenordet.
- ❑ Om användarbegränsningsfunktionen har aktiverats och du skickar ett fax från en dator, utförs autentiseringen med det användarnamn och lösenord som angetts i skrivardrivrutinen. Om du inte kan skicka ett fax på grund av ett autentiseringsfel bör du kontakta administratören.
- ❑ Ange faxrubrik för utgående fax i kontrollpanelen. En del faxar avvisar automatiskt inkommande fax som inte har någon faxrubrik.
- ❑ Om du har blockerat ditt uppringnings-ID ska du ta bort blockeringen. En del telefoner och faxar avvisar automatiskt anonyma samtal.
- ❑ Fråga mottagaren om faxnumret är korrekt och om mottagarens fax är klar att ta emot fax.

Relaterad information

- ➔ ["Faxinställningar" på sidan 36](#)
- ➔ ["Kan inte skicka eller ta emot fax" på sidan 178](#)

Det går inte att skicka fax till en viss mottagare

Kontrollera följande om du inte kan skicka fax till en viss mottagare på grund av ett fel.

- ❑ Om mottagarens dator inte svarar inom 50 sekunder efter att skrivaren har slutat ringa, avslutas samtalet med ett fel. Ring med funktionen **I viloläge** eller använd en ansluten telefon för att kontrollera hur lång tid det tar innan du hör en faxton. Om det tar mer än 50 sekunder lägger du in pauser efter faxnumret för att skicka faxet. Tryck på  för att ange pausen. Ett bindestreck anges för att markera pausen. En paus är omkring tre sekunder. Lägg till flera pauser efter behov.
- ❑ Om du har valt mottagare i kontaktlistan ska du verifiera att registrerad information är korrekt. Om informationen är korrekt väljer du mottagaren i kontaktlistan och trycker på **Redigera** och ändrar **Faxhastighet** till **Seg(9 600 bps)**.

Lösa problem

Relaterad information

- ➔ ”Skicka fax efter bekräftelse av mottagarens status” på sidan 103
- ➔ ”Skicka fax via uppringning från den externa telefonenheten” på sidan 103
- ➔ ”Hantera kontakter” på sidan 57
- ➔ ”Kan inte skicka eller ta emot fax” på sidan 178

Kan inte skicka fax vid en angiven tid

Ställ in rätt datum och tid på kontrollpanelen.

Relaterad information

- ➔ ”Skicka fax vid en specifik tidpunkt (Skicka fax senare)” på sidan 104
- ➔ ”Systemadministration” på sidan 32

Kan inte ta emot fax

- Om du har prenumererat på en vidarebefordringstjänst kanske skrivaren inte kan ta emot fax. Kontakta tjänstleverantören.
- Om du inte har anslutit en telefon till skrivaren anger du **Mottagarläge**-inställningen som **Auto** i kontrollpanelen.

Relaterad information

- ➔ ”Faxinställningar” på sidan 36
- ➔ ”Kan inte skicka eller ta emot fax” på sidan 178

Felet Minnet är fullt uppstår

- Om skrivaren sparar mottagna fax i inkorgen ska du ta bort de fax du redan har läst.
- Om skrivaren sparar mottagna fax på en dator, startar du datorn där faxen ska sparas. När de mottagna faxen har sparats på datorn tas de bort från skrivarens minne.
- Om skrivaren sparar mottagna fax på en minnesenhet, ansluter du enheten där du har skapat en mapp för sparade fax till skrivaren. När faxen har sparats på enheten tas de bort från skrivarens minne. Kontrollera att enheten har tillräckligt med tillgängligt minne och att den inte är skrivskyddad.
- Även om minnet är fullt kan du skicka ett monokromt fax med funktionen **Direktsändning**. Eller så kan du dela upp originalen i två eller flera delar och skicka dem i flera omgångar.
- Om skrivaren inte kan skriva ut ett mottaget fax på grund av något fel, exempelvis att pappret har fastnat eller bläcket är slut, kan minnesfelet visas. Lös problemet med skrivaren och kontakta avsändaren och be dem att skicka faxet på nytt.

Relaterad information

- ➔ ”Ange utdatainställningar för mottagna fax” på sidan 109
- ➔ ”Granska mottagna fax på LCD-skärmen” på sidan 110
- ➔ ”Fax-läge” på sidan 28
- ➔ ”Ta bort papper som fastnat” på sidan 158

Lösa problem

➔ [”Byta bläckpatroner” på sidan 116](#)

Dålig kvalitet på det skickade faxet

- Rengör skannerglas och dokumentluckan.
- Rengör rullen i ADM-enheten.
- Ändra inställningen för **Upplösning** på kontrollpanelen. Välj **Foto** om dina original innehåller både text och foton.
- Ändra inställningen för **Kontrast** på kontrollpanelen.
- Om du inte är säker på kapaciteten för den mottagande datorn, aktiverar du direktsändningsfunktionen eller väljer **Fin** som inställning för **Upplösning**.
Om du väljer **Superfin** eller **Ultrafin** för monokromt fax och skickar faxet utan att använda **Direktsändning**-funktionen, kan skrivaren automatiskt ändra till en lägre upplösning.
- Aktivera **ECM**-inställningen på kontrollpanelen.

Relaterad information

- ➔ [”Fax-läge” på sidan 28](#)
- ➔ [”Faxinställningar” på sidan 36](#)
- ➔ [”Rengöra Skannerglas” på sidan 137](#)
- ➔ [”Rengöra ADM-enheten” på sidan 135](#)

Fax skickas med fel storlek

- Innan du skickar ett A3-dokument, ska du fråga mottagaren om deras dator stöder den storleken. Om du ser **OK (förminskad storlek)** i faxöverföringsrapporten, stöder mottagarens dator inte A3-storlek.
- När du skickar ett fax med skannerglas, ska du placera originalet korrekt enligt markeringen. Välj originalstorlek på kontrollpanelen.
- Rengör skannerglas och dokumentluckan. Om det är damm eller fläckar på glaset, kan skanningsområdet utökas så att dammet eller fläckarna kommer med, vilket ger en felaktig skanningsposition eller små bilder.

Relaterad information

- ➔ [”Fax-läge” på sidan 28](#)
- ➔ [”Placering av original” på sidan 53](#)
- ➔ [”Rengöra Skannerglas” på sidan 137](#)

Dålig kvalitet på det mottagna faxet

- Aktivera **ECM**-inställningen på kontrollpanelen.
- Kontakta avsändaren och be dem att skicka faxet med ett högre kvalitetsläge.
- Skriv ut det mottagna faxet på nytt. Välj **Jobbhistorik** i **Statusmeny** för att skriva ut faxet på nytt.

Relaterad information

- ➔ [”Faxinställningar” på sidan 36](#)

Lösa problem

➔ ["Kontrollera faxhistoriken" på sidan 113](#)

Det går inte att ta emot A3-fax

Kontrollera att inställningen för pappersstorleken i papperskällan som innehåller A3-papper är inställd på A3 och att papperskällan är inställd för användning med faxfunktionen. Välj **Inställningar > Systemadministration > Skrivarinställningar > Papperkälla inställn. > Välj inställn. autom. > Fax** och markera sedan de aktiverade papperskällorna.

Relaterad information

➔ ["Systemadministration" på sidan 32](#)

Mottagna fax skrivs inte ut

- Om ett fel inträffar i skrivaren, exempelvis om pappret har fastnat eller bläcket har tagit slut, kan mottagna fax inte skrivas ut. Kontrollera skrivaren.
- Om skrivaren sparar mottagna fax i inkorgen, skrivs det mottagna faxet inte ut automatiskt. Kontrollera inställningen för **Faxutmatning**.

Relaterad information

- ➔ ["Kontrollera skrivarens status" på sidan 151](#)
- ➔ ["Ta bort papper som fastnat" på sidan 158](#)
- ➔ ["Byta bläckpatroner" på sidan 116](#)
- ➔ ["Ange utdatainställningar för mottagna fax" på sidan 109](#)

Övriga faxproblem

Kan inte ringa med ansluten telefon

Anslut telefonen till EXT.-porten på skrivaren och ta upp luren. Om du inte hör en kopplingston i luren ska du ansluta telefonsladden korrekt.

Relaterad information

➔ ["Ansluta telefonenheten till skrivaren" på sidan 97](#)

Telefonsvaren kan inte ta emot röstsamtal

Ange ett högre antal ringsignaler för telefonsvararen i skrivarens **Ant. ringsign. inn. svar**-inställning.

Relaterad information

- ➔ ["Faxinställningar" på sidan 36](#)
- ➔ ["Inställningar för telefonsvararen" på sidan 107](#)

Avsändarens faxnummer visas inte på mottagna fax eller så är numret felaktigt

Avsändaren kanske inte har angett information i faxrubriken eller så är den felaktig. Kontakta avsändaren.

Övriga problem

En lätt elstöt om du rör vid skrivaren

Om mycket kringutrustning är ansluten till datorn, kan du få en lätt elstöt när du rör vid skrivaren. Installera en jordad kabel på datorn som är ansluten till skrivaren.

Hög ljudvolym vid drift

Om skrivarens ljudvolymen är för hög ska du aktivera tyst läge. Det kan emellertid göra att skrivaren arbetar långsammare.

- Skrivardrivrutin för Windows

Välj **På** som inställning för **Tyst läge** på fliken **Huvudinställningar**.

- Skrivardrivrutin för Mac OS X

Välj **System Preferences** i  menyn > **Printers & Scanners** (eller **Print & Scan, Print & Fax**) och välj sedan skrivare. Klicka på **Options & Supplies** > **Options** (eller **Driver**). Välj **På** som inställningen **Tyst läge**.

Datum och tid är felaktiga

Ställ in rätt datum och tid på kontrollpanelen. Klockan kan visa fel tid efter ett strömavbrott som orsakats av blixtnedslag eller om strömmen har lämnats på under för lång tid.

Relaterad information

➔ ["Systemadministration" på sidan 32](#)

Minnesenheten kan inte identifieras

Aktivera minneskortet i **Minnesenhet gränssnitt**-inställningarna på kontrollpanelen.

Relaterad information

➔ ["Systemadministration" på sidan 32](#)

Det går inte att spara data på en minnesenhet

- Infoga minnesenheten i skrivaren och välj **Faxutmatning** > **Övriga inställningar** > **Skapa mapp för att spara** för att skapa en mapp där dokument kan sparas i minnesenheten. Du kan inte använda en minnesenhet som saknar en mapp.
- Kontrollera att minnesenheten inte är skrivskyddad.

Lösa problem

- Kontrollera att minnesenheten har tillräckligt med tillgängligt minne. Om det är ont om tillgängligt minne kan data inte sparas.

Relaterad information

- ➔ [”Ange utdatainställningar för mottagna fax”](#) på sidan 109
- ➔ [”Systemadministration”](#) på sidan 32

Har du glömt lösenordet?

Om du glömmet administratörlösenordet kontaktar du återförsäljaren.

Relaterad information

- ➔ [”Kontakta Epsons kundtjänst”](#) på sidan 215

Programmet blockeras av en brandvägg (endast för Windows)

Mer information finns i *Nätverkshandbok*.

Bilaga

Tekniska specifikationer

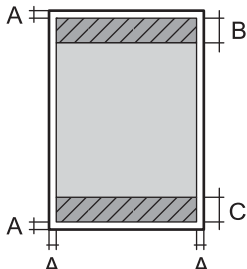
Skrivarspecifikationer

| | | |
|---------------------------------------|----------------|--|
| Placering av munstycke i skrivarhuvud | | Bläckmunstycken för svart bläck: 400 × 2 rader Bläckmunstycken för färgat bläck: 400 × 2 rader för varje färg |
| Pappersvikt | Vanligt papper | 64 till 90 g/m ² (17 till 24 lb) |
| | Tjockt papper | 91 till 256 g/m ² (25 till 68 lb) |
| | Kuvert | Kuvert #10, DL, C6: 75 till 90 g/m ² (20 till 24 lb) Kuvert C4: 80 till 100 g/m ² (21 till 26 lb) |

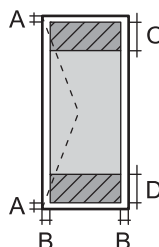
Utskriftsområde

Skrivarmekanismen kan göra att utskriftskvaliteten försämras i områden med skuggor.

Enstaka ark

| | | |
|---|---|--------------------|
|  | A | 3.0 mm (0.12 in.) |
| | B | 46.0 mm (1.81 in.) |
| | C | 51.0 mm (2.01 in.) |

Kuvert

| | | |
|---|---|--------------------|
|  | A | 3.0 mm (0.12 in.) |
| | B | 5.0 mm (0.20 in.) |
| | C | 18.0 mm (0.71 in.) |
| | D | 46.0 mm (1.81 in.) |

Skannerspecifikationer

| | |
|-----------------------|----------|
| Skannertyp | Flatbädd |
| Fotoelektronisk enhet | CIS |

Bilaga

| | |
|-------------------------|---|
| Effektiva pixlar | 14040 × 20400 pixlar vid 1200 dpi |
| Maximal dokumentstorlek | 297 × 431.8 mm (11.7 × 17 tum) A3 |
| Skanningsupplösning | 1200 dpi (huvudskanning) 2400 dpi (underordnad skanning) |
| Utdataupplösning | 50 till 4800, 7200, 9600 dpi (50 till 4800 dpi i 1 dpi-steg.) |
| Färgdjup | Färg <input type="checkbox"/> 10 bitar per pixel per färg internt <input type="checkbox"/> 8 bitar per pixel per färg externt Svart och vit <input type="checkbox"/> 10 bitar per pixel per färg internt <input type="checkbox"/> 1 eller 8 bitar per pixel per färg externt |
| Ljuskälla | LED |

Gränssnittsspecifikationer

| | |
|----------------------|--------------|
| För dator | Hi-Speed USB |
| För extern USB-enhet | Hi-Speed USB |

Faxspecifikationer

| | |
|-------------------------|---|
| Faxtyp | Walk-up-kapacitet för svartvit och färgfax (ITU-T Super Group 3) |
| Linjer som kan användas | Standardlinjer för analoga telefoner, PBX-telefonsystem (Private Branch Exchange) |
| Hastighet | Upp till 33.6 kbps |
| Upplösning | Monokrom <input type="checkbox"/> Standard: 8 pel/mm × 3,85 rad/mm (203 pel/tum × 98 rad/tum) <input type="checkbox"/> Fin: 8 pel/mm × 7,7 rad/mm (203 pel/tum × 196 rad/tum) <input type="checkbox"/> Superfin: 8 pel/mm × 15,4 rad/mm (203 pel/tum × 392 rad/tum) <input type="checkbox"/> Ultrafin: 16 pel/mm × 15,4 rad/mm (406 pel/tum × 392 rad/tum) <input type="checkbox"/> Foto: 8 pel/mm × 7,7 rad/mm (203 pel/tum × 196 rad/tum) Färg <input type="checkbox"/> Fin: 200 × 200 dpi <input type="checkbox"/> Foto: 200 × 200 dpi |
| Sidminne | Upp till 550 sidor (när ITU-T No.1-diagram i monokromt utkast tas emot) |
| Ring på nytt* | 2 gånger (med 1 minuts intervall) |
| Gränssnitt | RJ-11-telefonlinje, RJ-11-telefonanslutning |

Bilaga

* Specifikationerna kan variera mellan länder och regioner.

Wi-Fi-specifikationer

| | |
|--------------------|--|
| Standarder | IEEE802.11b/g/n ^{*1} |
| Frekvensintervall | 2,4 GHz |
| Koordineringslägen | Infrastruktur, Ad hoc ^{*2} , Wi-Fi Direct ^{*3*4} |
| Trådlös säkerhet | WEP (64/128 bitar), WPA-PSK (AES) ^{*5} , WPA2-Enterprise |

*1 Överensstämmer antingen med IEEE802.11b/g/n eller IEEE802.11b/g beroende på plats för inköpet.

*2 Stöds inte för IEEE 802.11n.

*3 Stöds inte för IEEE 802.11b och IEEE 802.11n.

*4 Enkelt AP-läge är kompatibelt med Ethernet-anslutning.

*5 Uppfyller kraven i WPA2 med stöd för WPA/WPA2 Personal.

Ethernet-specifikationer

| | |
|--------------------|---|
| Standarder | IEEE802.3i (10BASE-T) IEEE802.3u (100BASE-TX) IEEE802.3ab (1000BASE-T) ^{*1} IEEE802.3az (Energy Efficient Ethernet) ^{*2} |
| Kommunikationsläge | Auto, 10Mbps full duplex, 10Mbps halv duplex, 100Mbps full duplex, 100Mbps halv duplex |
| Koppling | RJ-45 |

*1 Vi rekommenderar att du använder en tvinnad skärmparkabel med kategori 5e eller högre för att förhindra risken för radiostörningar.

*2 Den anslutna enheten ska uppfylla IEEE802.3az.

Säkerhetsprotokoll

| | |
|---------------------|---------------------|
| IEEE802.1X* | |
| IPsec/IP-filtrering | |
| SSL/TLS | HTTPS-server/klient |
| | IPPS |
| SNMPv3 | |

* Du måste använda en enhet för anslutning som överensstämmer med IEEE802.1X.

Specifikationer för extern USB-enhet

| Enheter | Maximal kapacitet |
|----------------------------------|--|
| MO-enhet* | 1,3 GB |
| Hårddiskenhet* USB-flashenhet | 2 TB (formaterad i FAT, FAT32, eller exFAT.) |

* Vi rekommenderar inte användning av externa USB-enheter som drivs via USB. Använd endast externa USB-enheter med oberoende växelströmskällor.

Du kan inte använda följande enheter:

- En enhet som kräver dedikerade drivrutiner
- En enhet med säkerhetsinställningar (lösenord, kryptering och så vidare)
- En enhet med en inbyggd USB-hubb

Epson garanterar inte alla funktioner för externa enheter.

Dataspecifikationer

| | |
|----------------------|--|
| Filformat | JPEG med Exif Version 2.3 standard som tagits med digitalkameror som är kompatibla med DCF* ¹ version 1.0 eller 2.0* ² TIFF 6.0-överensstämmande bilder enligt nedan <input type="checkbox"/> RGB-fullfärgsbilder (ej komprimerade) <input type="checkbox"/> Binära bilder (ej komprimerade eller CCITT-kodade) Överensstämmande datafil för PDF-version 1.7 |
| Bildstorlek | Vågrät: 80 till 10200 pixlar Lodrät: 80 till 10200 pixlar |
| Filstorlek | Upp till 2 GB |
| Maximalt antal filer | JPEG: 9990* ³ TIFF: 999 PDF: 999 |

*1 Design rule for Camera File system.

*2 Fotodata som lagrats i kameror med inbyggt minne stöds ej.

*3 Upp till 999 filer kan visas samtidigt. (Om antalet filer överskrider 999 visas de i grupper.)

Anmärkning:

"?" visas på LCD-skärmen när skrivaren inte känner igen bildfilen. I det fallet skrivs tomma avsnitt ut om du väljer en flerbildslayout.

Bilaga

Mått

Endast skrivaren

| | |
|-------|--|
| Mått | <p>Förvaring</p> <ul style="list-style-type: none"> <input type="checkbox"/> Bredd: 590 mm (23.2 in.) <input type="checkbox"/> Djup: 570 mm (22.4 in.) <input type="checkbox"/> Höjd: 464 mm (18.3 in.) <p>Utskrift</p> <ul style="list-style-type: none"> <input type="checkbox"/> Bredd: 590 mm (23.2 in.) <input type="checkbox"/> Djup: 902 mm (35.5 in.) <input type="checkbox"/> Höjd: 562 mm (22.1 in.) |
| Vikt* | Cirka 35.3 kg (77.8 lb) |

* Utan bläckpatroner och nätsladd.

Skrivare med alternativ

Detta är måtten för skrivare med tre valfria papperskassetter och ett valfritt kabinett.

| | |
|-------|--|
| Mått | <p>Förvaring</p> <ul style="list-style-type: none"> <input type="checkbox"/> Bredd: 615 mm (24.2 in.) <input type="checkbox"/> Djup: 794 mm (31.3 in.) <input type="checkbox"/> Höjd: 1132 mm (44.6 in.) <p>Utskrift</p> <ul style="list-style-type: none"> <input type="checkbox"/> Bredd: 615 mm (24.2 in.) <input type="checkbox"/> Djup: 907 mm (35.7 in.) <input type="checkbox"/> Höjd: 1230 mm (48.4 in.) |
| Vikt* | Cirka 87.8 kg (193.6 lb) |

* Utan bläckpatroner och nätsladd.

Elspecifikationer

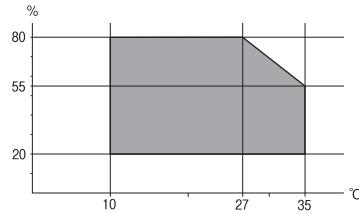
| | |
|---------------------------------------|--|
| Märkeffekt för spänningsförsörjning | 100 till 240 V |
| Märkfrekvensintervall | 50 till 60 Hz |
| Märkström | 1.2 till 0.6 A |
| Strömförbrukning (med USB-anslutning) | <p>Fristående kopiering: Ungefär 39 W (ISO/IEC24712)</p> <p>Klar-läge: Cirka 17 W</p> <p>Viloläge: Cirka 2.4 W</p> <p>Strömmen avstängd: Cirka 0.4 W</p> |

Bilaga

Anmärkning:

Kontrollera etiketten på skrivaren för information om voltal.

Miljöspecifikationer

| | |
|-----------|---|
| Vid drift | <p>Använd endast under de gråmarkerade förhållandena.</p>  <p>Temperatur: 10 till 35 °C Luftfuktighet: 20 till 80 % relativ luftfuktighet (utan kondensering)</p> |
| Förvaring | <p>Temperatur: -20 till 40 °C* Luftfuktighet: 5 till 85% relativ luftfuktighet (utan kondensering)</p> |

* Du kan lagra under en månad i 40 °C.

Miljöspecifikationer för bläckpatroner

| | |
|--------------------|--|
| Lagringstemperatur | -20 till 40 °C* |
| Frys punkt | -23 °C (-9,4 °F) Bläck tinar och kan användas efter cirka tre timmar vid 25 °C (77 °F). |

* Du kan lagra under en månad i 40 °C.

Systemkrav

- Windows 8.1 (32-bit, 64-bit)/Windows 8 (32-bit, 64-bit)/Windows 7 (32-bit, 64-bit)/Windows Vista (32-bit, 64-bit)/Windows XP Professional x64 Edition/Windows XP (32-bit)/Windows Server 2012/Windows Server 2008 R2/Windows Server 2008/Windows Server 2003 R2/Windows Server 2003
- Mac OS X v10.9.x/Mac OS X v10.8.x/Mac OS X v10.7.x/Mac OS X v10.6.x/Mac OS X v10.5.8

Anmärkning:

- Operativsystemen för Windows Server har endast stöd för skrivarens drivrutiner och EPSON Scan; stöd saknas för övriga program.
- Mac OS X saknar kanske stöd för vissa program och funktioner.
- UNIX File System (UFS) för Mac OS X stöds ej.

Teckensnittsinformation

Tillgängliga teckensnitt för PostScript

Romerska teckensnitt

| Teckensnittsnamn |
|--|
| Albertus, Albertus Italic, Albertus Light |
| AntiqueOlive Roman, AntiqueOlive Italic, AntiqueOlive Bold, AntiqueOlive Compact |
| Apple Chancery |
| ITC AvantGarde Gothic Book, ITC AvantGarde Gothic Book Oblique, ITC AvantGarde Gothic Demi, ITC AvantGarde Gothic Demi Oblique |
| Bodoni, Bodoni Italic, Bodoni Bold, Bodoni Bold Italic, Bodoni Poster, Bodoni Poster Compressed |
| ITC Bookman Light, ITC Bookman Light Italic, ITC Bookman Demi, ITC Bookman Demi Italic |
| Carta |
| Chicago |
| Clarendon, Clarendon Light, Clarendon Bold |
| CooperBlack, CooperBlack Italic |
| Copperplate Gothic 32BC, Copperplate Gothic 33BC |
| Coronet |
| Courier, Courier Oblique, Courier Bold, Courier Bold Oblique |
| GillSans, GillSans Italic, GillSans Bold, GillSans Bold Italic, GillSans Condensed, GillSans Condensed Bold, GillSans Light, GillSans Light Italic, GillSans Extra Bold |
| Eurostile, Eurostile Bold, Eurostile Extended Two, Eurostile Bold Extended Two |
| Geneva |
| Goudy Oldstyle, Goudy Oldstyle Italic, Goudy Bold, Goudy BoldItalic, Goudy ExtraBold |
| Helvetica, Helvetica Oblique, Helvetica Bold, Helvetica Bold Oblique, Helvetica Condensed, Helvetica Condensed Oblique, Helvetica Condensed Bold, Helvetica Condensed Bold Oblique, Helvetica Narrow, Helvetica Narrow Oblique, Helvetica Narrow Bold, Helvetica Narrow Bold Oblique |
| Hoefler Text, Hoefler Text Italic, Hoefler Text Black, Hoefler Text Black Italic, Hoefler Text Ornaments |
| Joanna, Joanna Italic, Joanna Bold, Joanna Bold Italic |
| LetterGothic, LetterGothic Slanted, LetterGothic Bold, LetterGothic Bold Slanted |
| ITC Lubalin Graph Book, ITC Lubalin Graph Book Oblique, ITC Lubalin Graph Demi, ITC Lubalin Graph Demi Oblique |
| Marigold |
| Monaco |

Bilaga

| Teckensnittsnamn |
|--|
| ITC Mona Lisa Recut |
| New Century Schoolbook Roman, New Century Schoolbook Italic, New Century Schoolbook Bold, New Century Schoolbook Bold Italic |
| New York |
| Optima, Optima Italic, Optima Bold, Optima Bold Italic |
| Oxford |
| Palatino Roman, Palatino Italic, Palatino Bold, Palatino Bold Italic |
| Stempel Garamond Roman, Stempel Garamond Italic, Stempel Garamond Bold, Stempel Garamond Bold Italic |
| Symbol |
| Tekton |
| Times Roman, Times Italic, Times Bold, Times Bold Italic |
| Univers, Univers Oblique, Univers Bold, Univers Bold Oblique, Univers Light, Univers Light Oblique |
| UniversCondensed, UniversCondensed Oblique, UniversCondensed Bold, UniversCondensed Bold Oblique |
| UniversExtended, UniversExtended Oblique, UniversExtended Bold, UniversExtended Bold Oblique |
| Wingdings |
| ITC Zapf Chancery Medium Italic |
| ITC Zapf Dingbats |
| Arial, Arial Italic, Arial Bold, Arial Bold Italic |
| Times New Roman, Times New Roman Italic, Times New Roman Bold, Times New Roman Bold Italic |

Tillgängliga teckensnitt för PCL 5

Skalbart teckensnitt

| Teckensnittsnamn | Familj | HP-likvärdigt | Symboluppsättning |
|----------------------|-----------------------------------|---------------------|-------------------|
| Fixed Pitch 810 | Medium, Bold, Italic, Bold Italic | Courier | 1 |
| Fixed Pitch 850 | Regular, Bold, Italic | Letter Gothic | 1 |
| Fixed Pitch 810 Dark | Medium, Bold, Italic, Bold Italic | CourierPS | 3 |
| Dutch 801 | Medium, Bold, Italic, Bold Italic | CG Times | 2 |
| Zapf Humanist 601 | Medium, Bold, Italic, Bold Italic | CG Omega | 3 |
| Ribbon 131 | - | Coronet | 3 |
| Clarendon 701 | - | Clarendon Condensed | 3 |
| Swiss 742 | Medium, Bold, Italic, Bold Italic | Univers | 2 |

Bilaga

| Teckensnittsnamn | Familj | HP-likvärdigt | Symboluppsättning |
|--------------------------------|--|---------------------------------|-------------------|
| Swiss 742 Condensed | Medium, Bold, Italic, Bold Italic | Univers Condensed | 3 |
| Incised 901 | Medium, Bold, Italic | Antique Olive | 3 |
| Aldine 430 | Medium, Bold, Italic, Bold Italic | Garamond | 3 |
| Calligraphic 401 | - | Marigold | 3 |
| Flareserif 821 | Medium, Extra Bold | Albertus | 3 |
| Swiss 721 SWM | Medium, Bold, Italic, Bold Italic | Arial | 3 |
| Dutch 801 SWM | Medium, Bold, Italic, Bold Italic | Times New | 3 |
| Swiss 721 SWA | Medium, Bold, Oblique, Bold Oblique | Helvetica | 3 |
| Swiss 721 Narrow SWA | Medium, Bold, Oblique, Bold Oblique | Helvetica Narrow | 3 |
| Zapf Calligraphic 801 SWA | Medium, Bold, Italic, Bold Italic | Palatino | 3 |
| Geometric 711 SWA | Medium, Bold, Oblique, Bold Italic | ITC Avant Garde Gothic | 3 |
| Revival 711 SWA | Light, Demi Bold, Light Italic, Demi Bold Italic | ITC Bookman | 3 |
| Century 702 SWA | Medium, Bold, Italic, Bold Italic | New Century Schoolbook | 3 |
| Dutch 801 SWA | Medium, Bold, Italic, Bold Italic | Times | 3 |
| Chancery 801 Medium SWA Italic | - | ITC Zapf Chancery Medium Italic | 3 |
| Symbol SWM | - | Symbol | 4 |
| More WingBats SWM | - | Wingdings | 5 |
| Ding Dings SWA | - | ITC Zapf Dingbats | 6 |
| Symbol SWA | - | SymbolPS | 4 |
| David BT | Medium, Bold | David | 7 |
| Narkis Tam BT | Medium, Bold | Narkis | 7 |
| Miryam BT | Medium, Bold, Italic | Miryam | 7 |
| Koufi BT | Medium, Bold | Koufi | 8 |
| Naskh BT | Medium, Bold | Naskh | 8 |
| Ryadh BT | Medium, Bold | Ryadh | 8 |

Bitmapteckensnitt

| Teckensnittsnamn | Symboluppsättning |
|------------------|-------------------|
| Line Printer | 9 |

Bilaga

Bitmapteckensnitt för OCR/streckkod

| Teckensnittsnamn | Familj | Symboluppsättning |
|------------------|------------------|-------------------|
| OCR A | - | 10 |
| OCR B | - | 11 |
| Code39 | 9.37cpi, 4.68cpi | 12 |
| EAN/UPC | Medium, Bold | 13 |

Anmärkning:

Beroende på utskriftsdensiteten eller på kvaliteten eller färgen på pappret, kanske teckensnitten OCR A, OCR B, Code39 och EAN/UPC inte är läsbara. Gör en provutskrift och kontrollera att teckensnitten kan läsas innan du skriver ut ett stort antal sidor.

Relaterad information

➔ [”Lista över symboluppsättningar för PCL 5” på sidan 196](#)

Tillgängliga teckensnitt för PCL 6

Skalbart teckensnitt

| Teckensnittsnamn | Familj | HP-likvärdigt | Symboluppsättning |
|---------------------|-----------------------------------|---------------------|-------------------|
| FixedPitch 810 | Medium, Bold, Italic, Bold Italic | Courier | 1 |
| FixedPitch 850 | Regular, Bold, Italic | Letter Gothic | 1 |
| FixedPitch 810 Dark | Medium, Bold, Italic, Bold Italic | CourierPS | 3 |
| Dutch 801 | Medium, Bold, Italic, Bold Italic | CG Times | 2 |
| Zapf Humanist 601 | Medium, Bold, Italic, Bold Italic | CG Omega | 3 |
| Ribbon 131 | - | Coronet | 3 |
| Clarendon 701 | - | Clarendon Condensed | 3 |
| Swiss 742 | Medium, Bold, Italic, Bold Italic | Univers | 2 |
| Swiss 742 Condensed | Medium, Bold, Italic, Bold Italic | Univers Condensed | 3 |
| Incised 901 | Medium, Bold, Italic | Antique Olive | 3 |
| Aldine 430 | Medium, Bold, Italic, Bold Italic | Garamond | 3 |
| Calligraphic 401 | - | Marigold | 3 |
| Flareserif 821 | Medium, Extra Bold | Albertus | 3 |
| Swiss 721 SWM | Medium, Bold, Italic, Bold Italic | Arial | 3 |
| Dutch 801 SWM | Medium, Bold, Italic, Bold Italic | Times New | 3 |

Bilaga

| Teckensnittsnamn | Familj | HP-likvärdigt | Symboluppsättning |
|--------------------------------|--|---------------------------------|-------------------|
| Swiss 721 SWA | Medium, Bold, Oblique, Bold Oblique | Helvetica | 3 |
| Swiss 721 Narrow SWA | Medium, Bold, Oblique, Bold Oblique | Helvetica Narrow | 3 |
| Zapf Calligraphic 801 SWA | Medium, Bold, Italic, Bold Italic | Palatino | 3 |
| Geometric 711 SWA | Medium, Bold, Oblique, Bold Italic | ITC Avant Garde Gothic | 3 |
| Revival 711 SWA | Light, Demi Bold, Light Italic, Demi Bold Italic | ITC Bookman | 3 |
| Century 702 SWA | Medium, Bold, Italic, Bold Italic | New Century Schoolbook | 3 |
| Dutch 801 SWA | Medium, Bold, Italic, Bold Italic | Times | 3 |
| Chancery 801 Medium SWA Italic | - | ITC Zapf Chancery Medium Italic | 3 |
| Symbol SWM | - | Symbol | 4 |
| More WingBats SWM | - | Wingdings | 5 |
| Ding Dings SWA | - | ITC Zapf Dingbats | 6 |
| Symbol SWA | - | SymbolPS | 4 |
| David BT | Medium, Bold | David | 7 |
| Narkis Tam BT | Medium, Bold | Narkis | 7 |
| Miryam BT | Medium, Bold, Italic | Miryam | 7 |
| Koufi BT | Medium, Bold | Koufi | 8 |
| Naskh BT | Medium, Bold | Naskh | 8 |
| Ryadh BT | Medium, Bold | Ryadh | 8 |

Bitmapteckensnitt

| Teckensnittsnamn | Symboluppsättning |
|------------------|-------------------|
| Line Printer | 9 |

Relaterad information

➔ [”Lista över symboluppsättningar för PCL 6” på sidan 198](#)

Lista över symboluppsättningar

Din skrivare har åtkomst till flera symboluppsättningar. Många av dessa symboluppsättningar skiljer sig endast avseende internationella tecken som är specifika för varje språk.

När du bestämmer vilket teckensnitt du ska använda, bör du även bestämma vilken symboluppsättning som ska kombineras med teckensnittet.

Bilaga

Anmärkning:

Eftersom de flesta program hanterar teckensnitt och symboler automatiskt, behöver du troligen aldrig ändra inställningarna i skrivaren. Men om du skriver egna styrprogram för skrivaren, eller om du använder äldre program som inte kan styra teckensnitt, bör du läsa följande avsnitt för information om symboluppsättningar.

Lista över symboluppsättningar för PCL 5

| Symboluppsättningens namn | Attribut | Klassificering av teckensnitt | | | | | | | | | | | | |
|------------------------------|----------|-------------------------------|---|---|---|---|---|---|---|---|----|----|----|----|
| | | 1 | 2 | 3 | 4 | 5 | 6 | 7 | 8 | 9 | 10 | 11 | 12 | 13 |
| ISO 60: Danish/ Norwegian | 0D | ✓ | ✓ | ✓ | - | - | - | - | - | - | - | - | - | - |
| Roman Extension | 0E | - | - | - | - | - | - | - | - | ✓ | - | - | - | - |
| ISO 15: Italian | 0I | ✓ | ✓ | ✓ | - | - | - | - | - | - | - | - | - | - |
| ISO 8859/1 Latin 1 | 0N | ✓ | ✓ | ✓ | - | - | - | - | - | ✓ | - | - | - | - |
| ISO 11: Swedish | 0S | ✓ | ✓ | ✓ | - | - | - | - | - | - | - | - | - | - |
| ISO 6: ASCII | 0U | ✓ | ✓ | ✓ | - | - | - | ✓ | ✓ | - | - | - | - | - |
| ISO 4: United Kingdom | 1E | ✓ | ✓ | ✓ | - | - | - | - | - | - | - | - | - | - |
| ISO 69: French | 1F | ✓ | ✓ | ✓ | - | - | - | - | - | - | - | - | - | - |
| ISO 29: German | 1G | ✓ | ✓ | ✓ | - | - | - | - | - | - | - | - | - | - |
| Legal | 1U | ✓ | ✓ | ✓ | - | - | - | - | - | ✓ | - | - | - | - |
| ISO 8859/2 Latin 2 | 2N | ✓ | ✓ | ✓ | - | - | - | - | - | ✓ | - | - | - | - |
| ISO 17: Spanish | 2S | ✓ | ✓ | ✓ | - | - | - | - | - | - | - | - | - | - |
| ISO 8859/4 Latin 4 | 4N | ✓ | ✓ | ✓ | - | - | - | - | - | - | - | - | - | - |
| Roman-9 | 4U | ✓ | ✓ | ✓ | - | - | - | - | - | - | - | - | - | - |
| PS Math | 5M | ✓ | ✓ | ✓ | - | - | - | ✓ | ✓ | - | - | - | - | - |
| ISO 8859/9 Latin 5 | 5N | ✓ | ✓ | ✓ | - | - | - | - | - | ✓ | - | - | - | - |
| Windows 3.1 Latin 5 | 5T | ✓ | ✓ | ✓ | - | - | - | - | - | - | - | - | - | - |
| Microsoft Publishing | 6J | ✓ | ✓ | ✓ | - | - | - | - | - | - | - | - | - | - |
| Ventura Math | 6M | ✓ | ✓ | ✓ | - | - | - | - | - | - | - | - | - | - |
| ISO 8859/10 Latin 6 | 6N | ✓ | ✓ | ✓ | - | - | - | - | - | ✓ | - | - | - | - |

Bilaga

| Symboluppsättningens namn | Attribut | Klassificering av teckensnitt | | | | | | | | | | | | |
|-----------------------------|----------|-------------------------------|---|---|---|---|---|---|---|---|----|----|----|----|
| | | 1 | 2 | 3 | 4 | 5 | 6 | 7 | 8 | 9 | 10 | 11 | 12 | 13 |
| DeskTop | 7J | ✓ | ✓ | ✓ | - | - | - | - | - | - | - | - | - | - |
| Math-8 | 8M | ✓ | ✓ | ✓ | - | - | - | ✓ | ✓ | - | - | - | - | - |
| Roman-8 | 8U | ✓ | ✓ | ✓ | - | - | - | - | - | ✓ | - | - | - | - |
| Windows 3.1 Latin 2 | 9E | ✓ | ✓ | ✓ | - | - | - | - | - | - | - | - | - | - |
| Pc1004 | 9J | ✓ | ✓ | ✓ | - | - | - | - | - | - | - | - | - | - |
| ISO 8859/15 Latin 9 | 9N | ✓ | ✓ | ✓ | - | - | - | - | - | ✓ | - | - | - | - |
| PC-8 Turkish | 9T | ✓ | ✓ | ✓ | - | - | - | - | - | - | - | - | - | - |
| Windows 3.0 Latin 1 | 9U | ✓ | ✓ | ✓ | - | - | - | - | - | - | - | - | - | - |
| PS Text | 10J | ✓ | ✓ | ✓ | - | - | - | - | - | - | - | - | - | - |
| PC-8, Code Page 437 | 10U | ✓ | ✓ | ✓ | - | - | - | - | - | ✓ | - | - | - | - |
| PC-8, D/N, Danish/Norwegian | 11U | ✓ | ✓ | ✓ | - | - | - | - | - | ✓ | - | - | - | - |
| MC Text | 12J | ✓ | ✓ | ✓ | - | - | - | - | - | - | - | - | - | - |
| PC-850, Multilingual | 12U | ✓ | ✓ | ✓ | - | - | - | - | - | ✓ | - | - | - | - |
| Ventura International | 13J | ✓ | ✓ | ✓ | - | - | - | - | - | - | - | - | - | - |
| PcEur858 | 13U | ✓ | ✓ | ✓ | - | - | - | - | - | - | - | - | - | - |
| Ventura US | 14J | ✓ | ✓ | ✓ | - | - | - | - | - | - | - | - | - | - |
| Pi Font | 15U | ✓ | ✓ | ✓ | - | - | - | - | - | - | - | - | - | - |
| PC852, Latin 2 | 17U | ✓ | ✓ | ✓ | - | - | - | - | - | - | - | - | - | - |
| Unicode 3.0 | 18N | ✓ | ✓ | ✓ | - | - | - | ✓ | ✓ | - | - | - | - | - |
| Windows Baltic | 19L | ✓ | ✓ | ✓ | - | - | - | - | - | - | - | - | - | - |
| Windows 3.1 Latin/Arabic | 19U | ✓ | ✓ | ✓ | - | - | - | - | - | - | - | - | - | - |
| PC-755 | 26U | ✓ | ✓ | ✓ | - | - | - | - | - | - | - | - | - | - |
| PC-866, Cyrillic | 3R | ✓ | ✓ | - | - | - | - | - | - | - | - | - | - | - |
| Greek8 | 8G | ✓ | ✓ | - | - | - | - | - | - | - | - | - | - | - |
| Windows Greek | 9G | ✓ | ✓ | - | - | - | - | - | - | - | - | - | - | - |

Bilaga

| Symboluppsättningens namn | Attribut | Klassificering av teckensnitt | | | | | | | | | | | | |
|---------------------------|----------|-------------------------------|---|---|---|---|---|---|---|---|----|----|----|----|
| | | 1 | 2 | 3 | 4 | 5 | 6 | 7 | 8 | 9 | 10 | 11 | 12 | 13 |
| Windows Cyrillic | 9R | ✓ | ✓ | - | - | - | - | - | - | - | - | - | - | - |
| PC-851, Greek | 10G | ✓ | ✓ | - | - | - | - | - | - | - | - | - | - | - |
| ISO 8859/5 Cyrillic | 10N | ✓ | ✓ | - | - | - | - | - | - | ✓ | - | - | - | - |
| PC-8, Greek | 12G | ✓ | ✓ | - | - | - | - | - | - | - | - | - | - | - |
| ISO 8859/7 Greek | 12N | ✓ | ✓ | - | - | - | - | - | - | - | - | - | - | - |
| PC-866 UKR | 14R | ✓ | ✓ | - | - | - | - | - | - | - | - | - | - | - |
| Hebrew7 | 0H | ✓ | - | - | - | - | - | ✓ | - | - | - | - | - | - |
| ISO 8859/8 Hebrew | 7H | ✓ | - | - | - | - | - | ✓ | - | - | - | - | - | - |
| Hebrew8 | 8H | ✓ | - | - | - | - | - | ✓ | - | - | - | - | - | - |
| PC-862, Hebrew | 15H | ✓ | - | - | - | - | - | ✓ | - | - | - | - | - | - |
| PC-862, Hebrew | 15Q | ✓ | - | - | - | - | - | ✓ | - | - | - | - | - | - |
| Arabic8 | 8V | - | - | - | - | - | - | - | ✓ | - | - | - | - | - |
| HPWARA | 9V | - | - | - | - | - | - | - | ✓ | - | - | - | - | - |
| PC-864, Arabic | 10V | - | - | - | - | - | - | - | ✓ | - | - | - | - | - |
| Symbol | 19M | - | - | - | ✓ | - | - | - | - | - | - | - | - | - |
| Wingdings | 579L | - | - | - | - | ✓ | - | - | - | - | - | - | - | - |
| ZapfDingbats | 14L | - | - | - | - | - | ✓ | - | - | - | - | - | - | - |
| OCR A | 00 | - | - | - | - | - | - | - | - | - | ✓ | - | - | - |
| OCR B | 10 | - | - | - | - | - | - | - | - | - | - | ✓ | - | - |
| OCR B Extension | 3Q | - | - | - | - | - | - | - | - | - | - | ✓ | - | - |
| Code3-9 | 0Y | - | - | - | - | - | - | - | - | - | - | - | ✓ | - |
| EAN/UPC | 8Y | - | - | - | - | - | - | - | - | - | - | - | - | ✓ |

Lista över symboluppsättningar för PCL 6

| Symboluppsättningens namn | Attribut | Klassificering av teckensnitt | | | | | | | | |
|---------------------------|----------|-------------------------------|---|---|---|---|---|---|---|---|
| | | 1 | 2 | 3 | 4 | 5 | 6 | 7 | 8 | 9 |
| ISO Norwegian | 4 | ✓ | ✓ | ✓ | - | - | - | - | - | - |

Bilaga

| Symboluppsättningens namn | Attribut | Klassificering av teckensnitt | | | | | | | | |
|---------------------------|----------|-------------------------------|---|---|---|---|---|---|---|---|
| | | 1 | 2 | 3 | 4 | 5 | 6 | 7 | 8 | 9 |
| ISO Italian | 9 | ✓ | ✓ | ✓ | - | - | - | - | - | - |
| ISO 8859-1 Latin 1 | 14 | ✓ | ✓ | ✓ | - | - | - | - | - | ✓ |
| ISO Swedish | 19 | ✓ | ✓ | ✓ | - | - | - | - | - | - |
| ASCII | 21 | ✓ | ✓ | ✓ | - | - | - | ✓ | ✓ | - |
| ISO United Kingdom | 37 | ✓ | ✓ | ✓ | - | - | - | - | - | - |
| ISO French | 38 | ✓ | ✓ | ✓ | - | - | - | - | - | - |
| ISO German | 39 | ✓ | ✓ | ✓ | - | - | - | - | - | - |
| Legal | 53 | ✓ | ✓ | ✓ | - | - | - | - | - | ✓ |
| ISO 8859-2 Latin 2 | 78 | ✓ | ✓ | ✓ | - | - | - | - | - | ✓ |
| ISO Spanish | 83 | ✓ | ✓ | ✓ | - | - | - | - | - | - |
| Roman-9 | 149 | ✓ | ✓ | ✓ | - | - | - | - | - | - |
| PS Math | 173 | ✓ | ✓ | ✓ | - | - | - | ✓ | ✓ | - |
| ISO 8859-9 Latin 5 | 174 | ✓ | ✓ | ✓ | - | - | - | - | - | ✓ |
| Windows 3.1 Latin 5 | 180 | ✓ | ✓ | ✓ | - | - | - | - | - | - |
| Microsoft Publishing | 202 | ✓ | ✓ | ✓ | - | - | - | - | - | - |
| ISO 8859/10 Latin 6 | 206 | ✓ | ✓ | ✓ | - | - | - | - | - | ✓ |
| DeskTop | 234 | ✓ | ✓ | ✓ | - | - | - | - | - | - |
| Math-8 | 269 | ✓ | ✓ | ✓ | - | - | - | ✓ | ✓ | - |
| Roman-8 | 277 | ✓ | ✓ | ✓ | - | - | - | - | - | ✓ |
| Windows 3.1 Latin 2 | 293 | ✓ | ✓ | ✓ | - | - | - | - | - | - |
| Pc1004 | 298 | ✓ | ✓ | ✓ | - | - | - | - | - | - |
| ISO 8859-15 Latin 9 | 302 | ✓ | ✓ | ✓ | - | - | - | - | - | - |
| PC-Turkish | 308 | ✓ | ✓ | ✓ | - | - | - | - | - | - |
| Windows 3.0 | 309 | ✓ | ✓ | ✓ | - | - | - | - | - | - |
| PS Text | 330 | ✓ | ✓ | ✓ | - | - | - | - | - | - |
| PC-8 | 341 | ✓ | ✓ | ✓ | - | - | - | - | - | ✓ |
| PC-8 D/N | 373 | ✓ | ✓ | ✓ | - | - | - | - | - | ✓ |
| MC Text | 394 | ✓ | ✓ | ✓ | - | - | - | - | - | - |
| PC-850 | 405 | ✓ | ✓ | ✓ | - | - | - | - | - | ✓ |
| PcEur858 | 437 | ✓ | ✓ | ✓ | - | - | - | - | - | - |

Bilaga

| Symboluppsättningens namn | Attribut | Klassificering av teckensnitt | | | | | | | | |
|---------------------------|----------|-------------------------------|---|---|---|---|---|---|---|---|
| | | 1 | 2 | 3 | 4 | 5 | 6 | 7 | 8 | 9 |
| Pi Font | 501 | ✓ | ✓ | ✓ | - | - | - | - | - | - |
| PC852 | 565 | ✓ | ✓ | ✓ | - | - | - | - | - | - |
| Unicode 3.0 | 590 | ✓ | ✓ | ✓ | - | - | - | - | - | - |
| WBALT | 620 | ✓ | ✓ | ✓ | - | - | - | - | - | - |
| Windows 3.1 Latin 1 | 629 | ✓ | ✓ | ✓ | - | - | - | - | - | - |
| PC-755 | 853 | ✓ | ✓ | ✓ | - | - | - | - | - | - |
| Wingdings | 18540 | - | - | - | - | ✓ | - | - | - | - |
| Symbol | 621 | - | - | - | ✓ | - | - | - | - | - |
| ZapfDingbats | 460 | - | - | - | - | - | ✓ | - | - | - |
| PC-866, Cyrillic | 114 | ✓ | ✓ | - | - | - | - | - | - | - |
| Greek8 | 263 | ✓ | ✓ | - | - | - | - | - | - | - |
| Windows Greek | 295 | ✓ | ✓ | - | - | - | - | - | - | - |
| Windows Cyrillic | 306 | ✓ | ✓ | - | - | - | - | - | - | - |
| PC-851, Greek | 327 | ✓ | ✓ | - | - | - | - | - | - | - |
| ISO 8859/5 Cyrillic | 334 | ✓ | ✓ | - | - | - | - | - | - | - |
| PC-8, Greek | 391 | ✓ | ✓ | - | - | - | - | - | - | - |
| ISO 8859/7 Greek | 398 | ✓ | ✓ | - | - | - | - | - | - | - |
| PC-866 UKR | 466 | ✓ | ✓ | - | - | - | - | - | - | - |
| Hebrew7 | 8 | ✓ | - | - | - | - | - | - | - | - |
| ISO 8859/8 Hebrew | 232 | ✓ | - | - | - | - | - | ✓ | - | - |
| Hebrew8 | 264 | ✓ | - | - | - | - | - | ✓ | - | - |
| PC-862, Hebrew | 488 | ✓ | - | - | - | - | - | ✓ | - | - |
| Arabic8 | 278 | - | - | - | - | - | - | - | ✓ | - |
| HPWARA | 310 | - | - | - | - | - | - | - | ✓ | - |
| PC-864, Arabic | 342 | - | - | - | - | - | - | - | ✓ | - |

Information om bestämmelser

Standarder och godkännanden

Standarder och typgodkännande för den amerikanska modellen

| | |
|----------|--|
| Säkerhet | UL60950-1 CAN/CSA-C22.2 Nr. 60950-1 |
| EMC | FCC Part 15 Subpart B klass B CAN/CSA- CEI/IEC CISPR 22 klass B |

Denna utrustning innehåller följande trådlösa modul.

Tillverkare: Askey Computer Corporation

Typ: WLU6117-D69 (RoHS)

Denna produkt överensstämmer med del 15 i FCC-reglerna och RSS-210 i IC-reglerna. Epson accepterar inget ansvar för eventuell bristande uppfyllelse av skyddskraven som resultat av ej rekommenderade modifieringar av produkten. Drift underkastas följande två villkor: (1) enheten får inte orsaka skadliga störningar och (2) måste kunna hantera mottagna störningar, inklusive störningar som kan orsaka oönskad funktion.

För att förhindra radiostörningar på den licensierade trafiken är denna anordning avsedd att användas inomhus och ej i närheten av fönster för att få maximal avskärmning. Utrustning (eller dess sändarantenn) som installeras utomhus måste licensieras.

Standarder och typgodkännande för den europeiska modellen

| | |
|---------------------------------|--|
| Lågspänningsdirektiv 2006/95/EC | EN60950-1 |
| EMC-direktiv 2004/108/EC | EN55022 klass B EN61000-3-2 EN61000-3-3 EN55024 |
| R&TTE-direktiv 1999/5/EC | EN300 328 EN301 489-1 EN301 489-17 TBR21 EN60950-1 |

För europeiska användare

Vi, Seiko Epson Corporation, deklarerar härmed att följande utrustningsmodell överensstämmer med de väsentliga kraven och övriga gällande bestämmelser i direktivet 1999/5/EG:

C521A

Endast för användning i Irland, Storbritannien, Österrike, Tyskland, Liechtenstein, Schweiz, Frankrike, Belgien, Luxemburg, Nederländerna, Italien, Portugal, Spanien, Danmark, Finland, Norge, Sverige, Island, Cypern,

Bilaga

Grekland, Slovenien, Malta, Bulgarien, Tjeckien, Estland, Ungern, Lettland, Litauen, Polen, Rumänien och Slovakien.

Epson accepterar inget ansvar för eventuell bristande uppfyllelse av skyddskraven som resultat av ej rekommenderade modifieringar av produkterna.



Kopieringsrestriktioner

Observera följande begränsningar för att använda produkten på ett ansvarsfullt och lagligt sätt.

Kopiering av följande objekt är förbjuden enligt lag:

- Sedlar, mynt, statspapper avsedda för den allmänna marknaden, statsobligationer samt kommunvärdepapper
- Oanvända frimärken, förfrankerade vykort och andra officiella postartiklar med giltigt porto
- Officiella kontramärken och värdepapper utfärdade enligt laglig procedur

Var uppmärksam vid kopiering av följande artiklar:

- Privata värdepapper avsedda för den allmänna marknaden (aktiebrev, överlåtbara värdepapper, checkar osv.), månatliga passerkort, rabattkuponger osv.
- Pass, körkort, hälsointyg, vägpasserkort, matransoneringskort, biljetter osv.

Anmärkning:

Det kan vara förbjudet enligt lag att kopiera sådana handlingar.

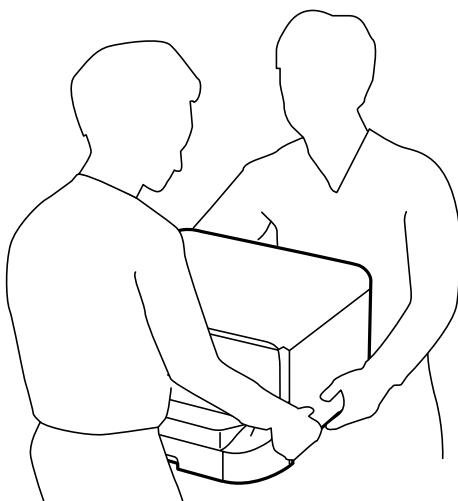
Ansvarsfullt bruk av upphovsrättsskyddat material:

Skrivare kan missbrukas genom oriktig kopiering av upphovsrättsskyddat material. Om du inte kan rådfråga en kunnig jurist bör du visa ansvar och respekt genom att inskaffa upphovsrättsinnehavarens tillstånd innan du kopierar publicerat material.

Flytta och transportera skrivaren

Obs!

- Du måste stå stadigt och korrekt när du lyfter skrivaren. Om du lyfter fel kan du skada dig.
- Eftersom skrivaren är tung bör två personer alltid bära den när den ska packas upp eller transporteras.
- När du lyfter skrivaren ska du placera händerna som bilden nedan visar. Om du håller i skrivaren på annat sätt när du lyfter den, kan du tappa den eller så kan du klämma fingrarna när du sätter ned skrivaren.



- Luta inte skrivaren mer än 10 grader när du bär den. Annars kan den falla.
- När du monterar skrivaren på (det valfria) kabinettet ska du låsa rulltrallarna innan du påbörjar monteringen. Om kabinettet oväntat rör sig kan du skadas.

Flytta skrivaren ett kort avstånd

Stäng av skrivaren och dra ur elsladden och övriga sladdar. Håll skrivaren stadigt så att den inte vibrerar och luta den inte när du bär den.

Lyfta skrivaren

Om du har monterat det valfria kabinettet och papperskassetterna, tar du bort dem och lyfter skrivaren.

Flytta skrivaren på rulltrallarna

Om du har monterat det valfria kabinettet kan du flytta skrivaren utan att lyfta den eftersom kabinettet står på rulltrallar. Men flytta den inte över ojämna eller skrovliga ytor, för att undvika skador på skrivaren. Avmontera stativen för kabinettet och lås upp rulltrallarna innan du påbörjar flytten.


Transportera skrivaren

Förbered skrivaren för transport enligt beskrivningen här.

Bilaga

**Viktigt:**

- När skrivaren förvaras eller transporteras ska du undvika att luta den, placera den vertikalt eller vända den upp och ned eftersom det kan göra att bläck läcker ut.
- Låt bläckpatronerna sitta kvar. Om patronerna tas bort kan skrivarhuvudet torka ut, vilket kan göra att det inte går att skriva ut.
- Låt underhållsenheten sitta kvar, annars kan bläck läcka ut under transport.

1. Stäng av skrivaren genom att trycka på -knappen och koppla sedan ur elsladden.
 2. Koppla bort alla anslutna sladdar.
 3. Ta bort allt papper från skrivaren.
 4. Kontrollera att det inte finns några original på skrivaren.
 5. Förvara pappersstödet och utmatningsfacket.
 6. Avmontera det valfria kabinettet eller papperskassetterna.
 7. Förpacka skrivaren i sin kartong med skyddsmaterialet.
- Ta bort skyddsmaterialet innan du använder skrivaren igen.
Rengör och justera skrivhuvudet om utskriftskvaliteten har försämrats nästa gång du skriver ut.

Relaterad information

- ➔ [”Namn på delar och funktioner” på sidan 18](#)
- ➔ [”Kontrollera och rengöra skrivarhuvudet” på sidan 131](#)
- ➔ [”Justera skrivarhuvudet” på sidan 133](#)

Installera tillvalsenheter

Valfri kabinettkod

Här är koden för det valfria kabinettet.

Optional Cabinet

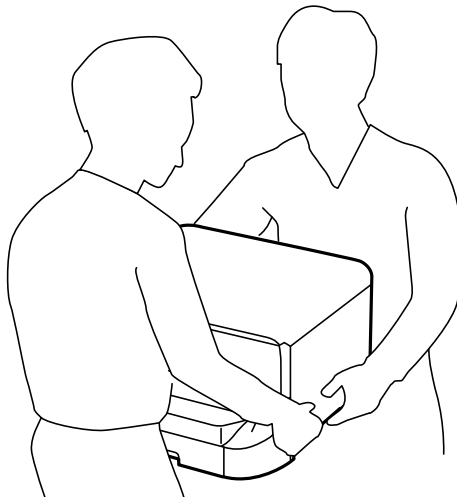
Montera det valfria kabinettet


Kabinettet kan fästas på skrivaren och de valfria papperskassetterna.

Bilaga

 **Obs!**

- ❑ Stäng av skrivaren, dra ur elsladden och alla andra sladdar innan du påbörjar installationen. Annars kan elsladden skadas och det finns risk för brand eller elektriska stötar.
- ❑ Lås rulltrallarna för kabinettet innan du påbörjar monteringen. Om kabinettet oväntat rör sig kan du skadas.
- ❑ När du lyfter skrivaren ska du placera händerna som bilden nedan visar. Om du håller i skrivaren på annat sätt när du lyfter den, kan du tappa den eller så kan du klämma fingrarna när du sätter ned skrivaren.

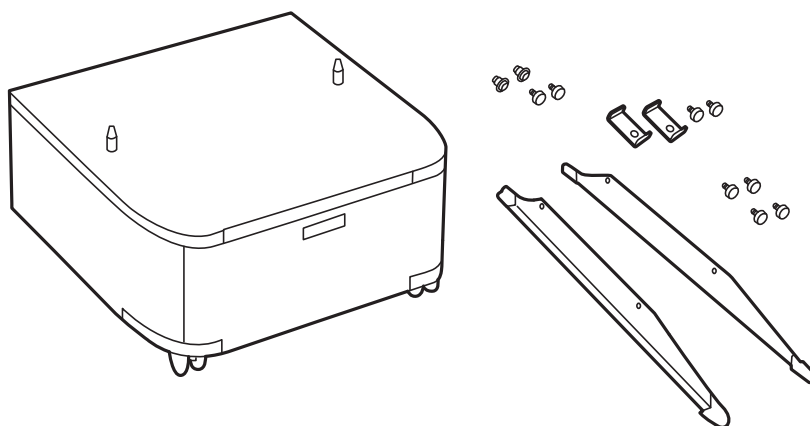


1. Stäng av skrivaren genom att trycka på -knappen och koppla sedan ur elsladden.
2. Koppla bort alla anslutna sladdar.

Anmärkning:

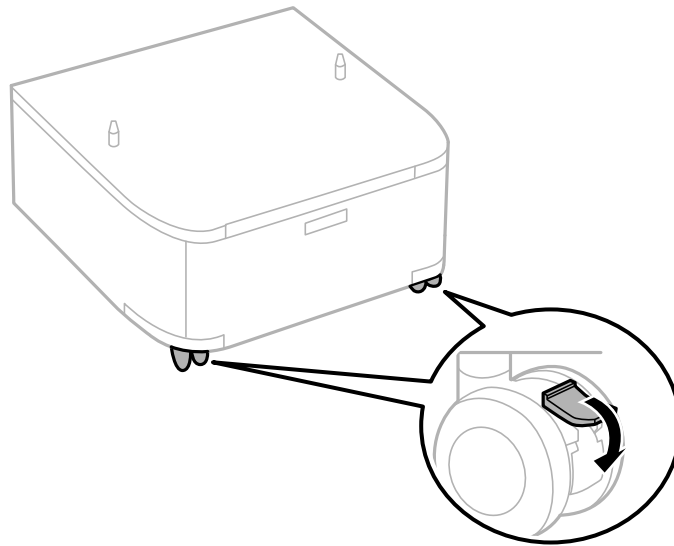
Om valfria papperskassetter har installerats ska du ta bort dem också.

3. Lyft kabinettet ur förpackningen och ta bort allt skyddsmaterial.
4. Kontrollera alla delar.

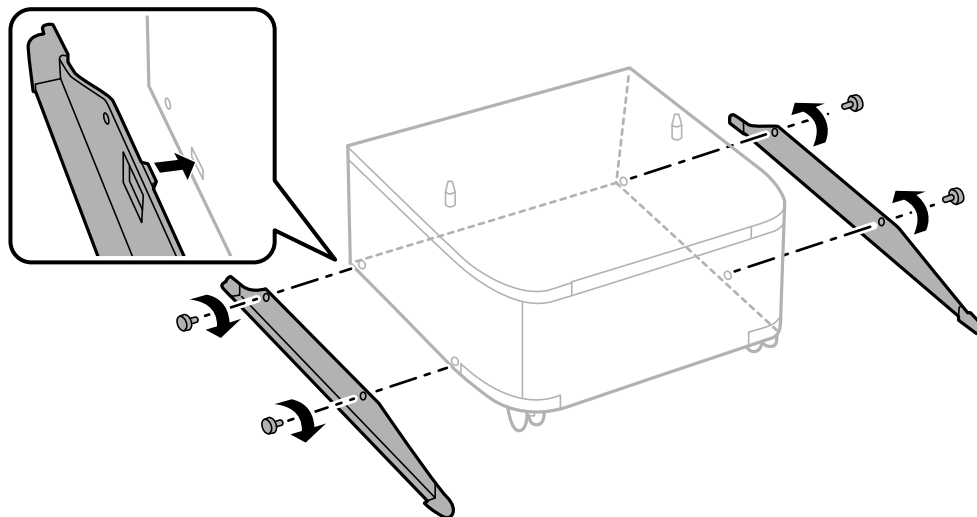


Bilaga

5. Placera kabinettet på en plan yta och lås rulltrallarna på framsidan.

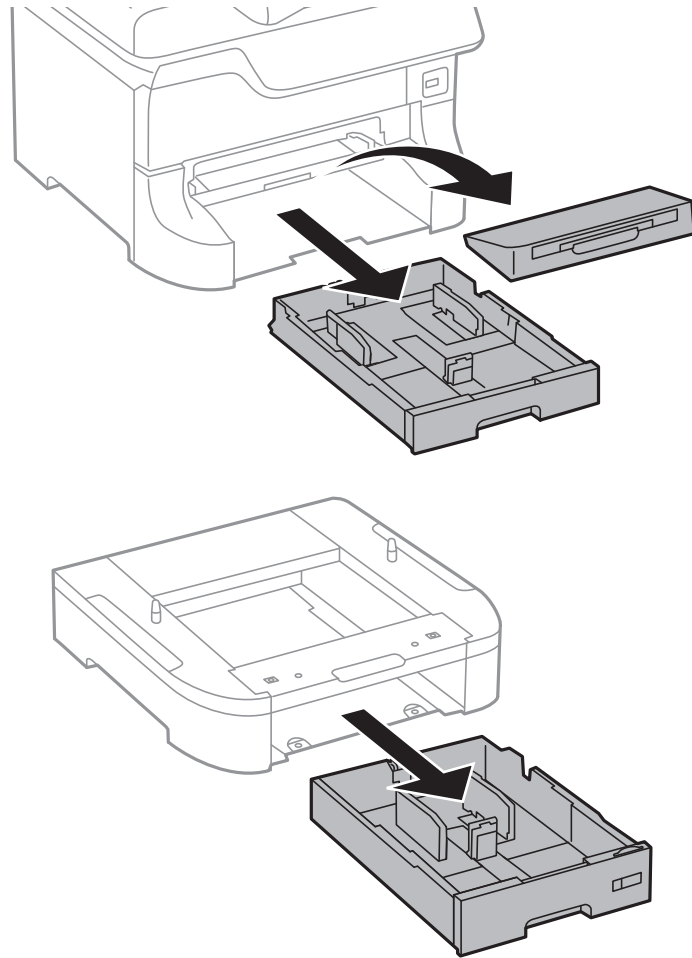


6. Fäst stativen med beslag och skruvar.



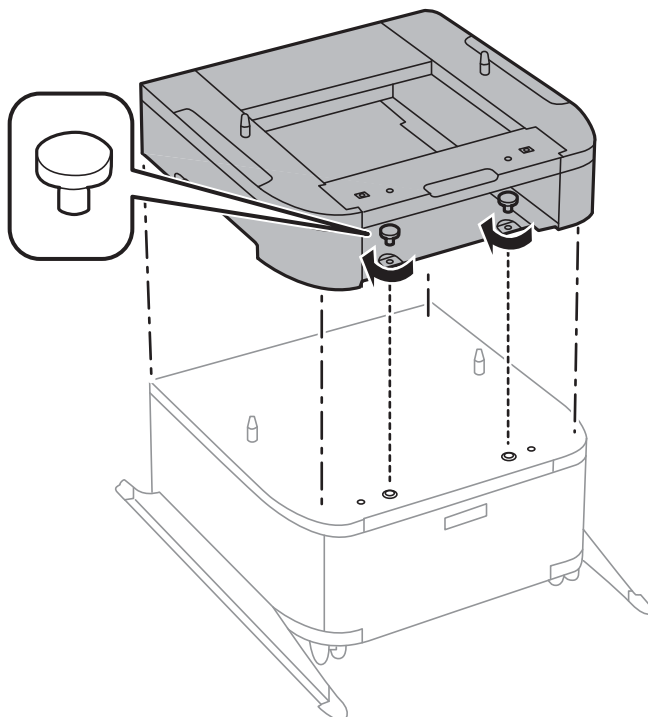
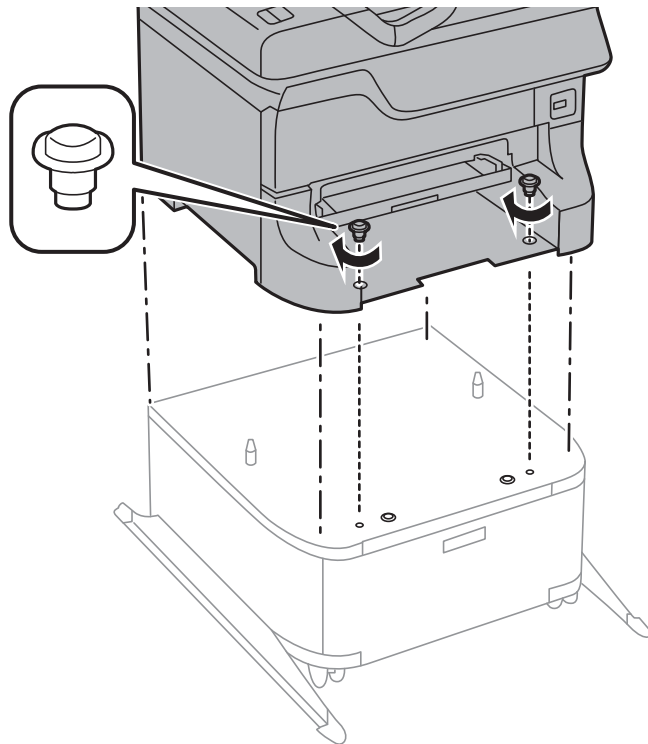
Bilaga

7. Ta bort utmatningsfacket och dra ut papperskassett.



Bilaga

8. Sätt försiktigt ned skrivaren eller en valfri papperskassett på kabinettet och kontrollera att hörnen placeras korrekt. Fäst dem sedan med skruvarna.

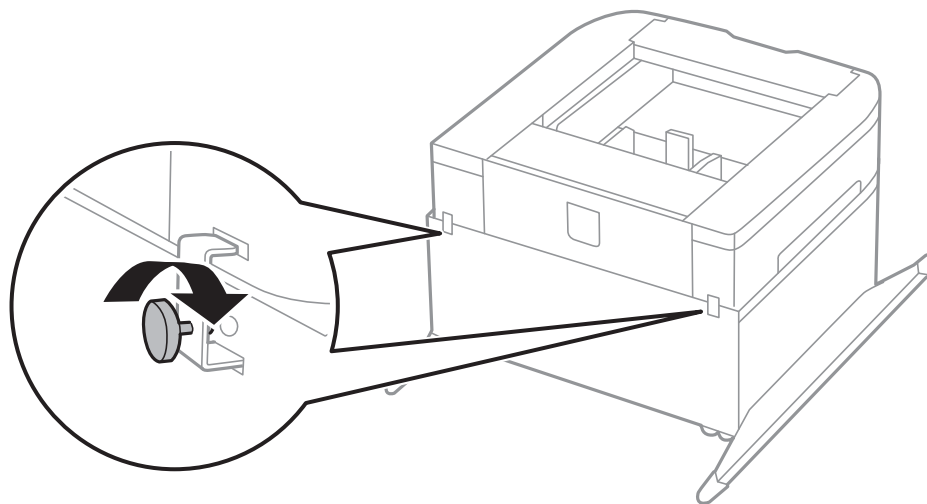
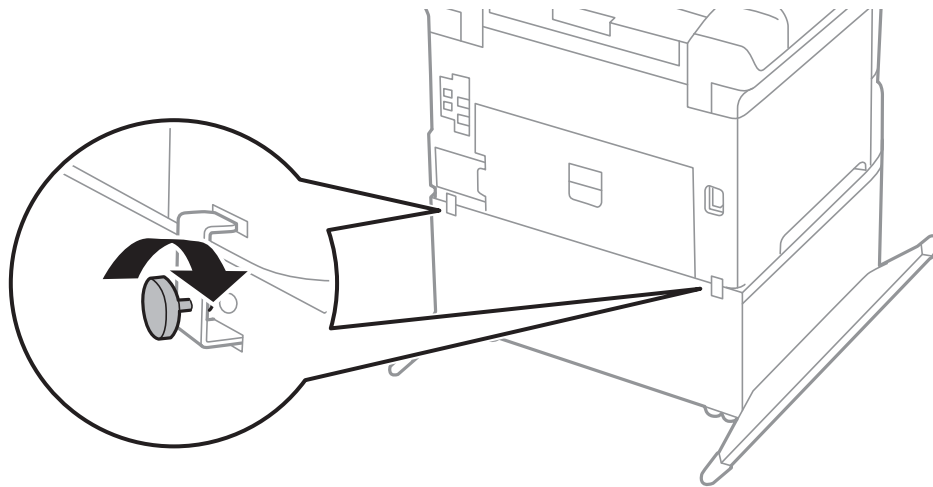


Anmärkning:

- Använd en skruvmejsel för att dra åt skruvarna när du fäster skrivaren.
- Beroende på konfigurationen kanske det blir skruvar över efter monteringen.

Bilaga

9. Fäst skrivaren eller en valfri papperskassett på baksidan med beslagen och skruvarna.



10. Infoga papperskassett och sätt sedan i utmatningsfacket.

11. Anslut kablar och sladdar till skrivaren.

Anmärkning:

När du avmonterar kabinettet ska du stänga skrivaren, dra ut elsladden och alla andra sladdar och sedan utföra monteringsproceduren i motsatt ordning.

Relaterad information

➔ ["Valfri kabinettkod" på sidan 204](#)

Kod för valfri papperskassett

Här är koden för den valfria papperskassetten.

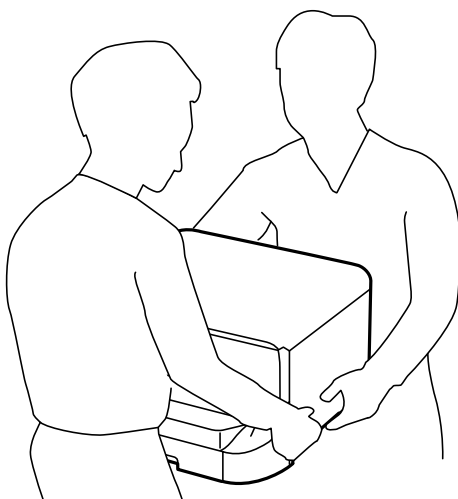
500-Sheet Optional Cassette Unit

Installera tillval av papperskassettenheter

Du kan installera upp till tre papperskassetter.


Obs!

- ❑ Stäng av skrivaren, dra ur elsladden och alla andra sladdar innan du påbörjar installationen. Annars kan elsladden skadas och det finns risk för brand eller elektriska stötar.
- ❑ När du lyfter skrivaren ska du placera händerna som bilden nedan visar. Om du håller i skrivaren på annat sätt när du lyfter den, kan du tappa den eller så kan du klämma fingrarna när du sätter ned skrivaren.



Viktigt:

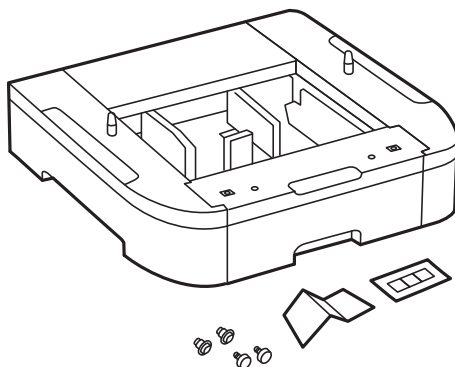
Om du använder det valfria kabinettet, ska du börja med att montera det på undersidan av papperskassetten.

1. Stäng av skrivaren genom att trycka på -knappen och koppla sedan ur elsladden.
2. Koppla bort alla anslutna sladdar.

Anmärkning:

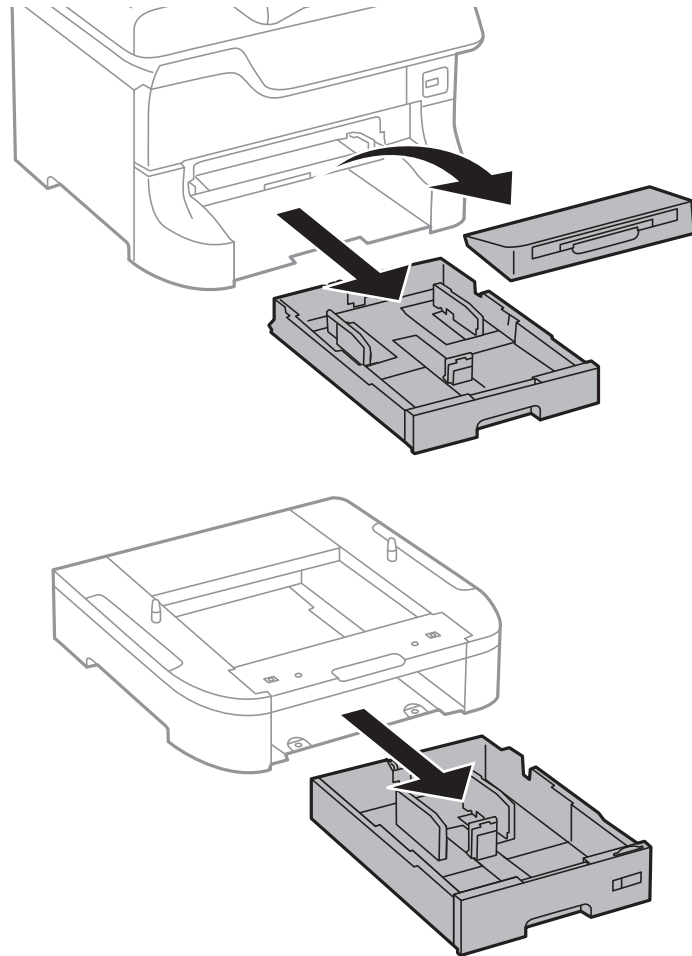
Om andra valfria papperskassetter har monterats ska du ta bort dem också.

3. Lyft papperskassetten ur förpackningen och ta bort allt skyddsmaterial.
4. Kontrollera alla delar.

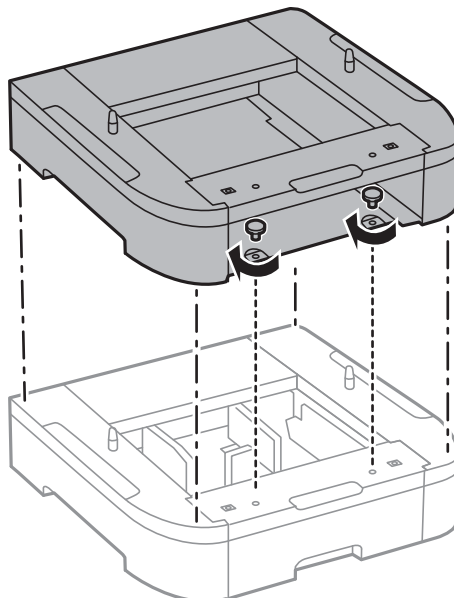


Bilaga

5. Placera den valfria papperskassetten där du vill installera skrivaren.
6. Ta bort utmatningsfacket och dra ut papperskassetten.

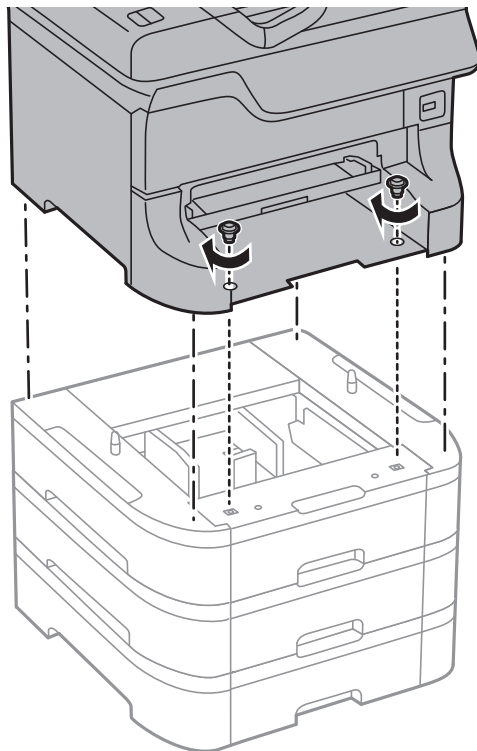


7. Stapla alla valfria papperskassetter ovanpå varandra och fäst dem sedan med skruvarna.



Bilaga

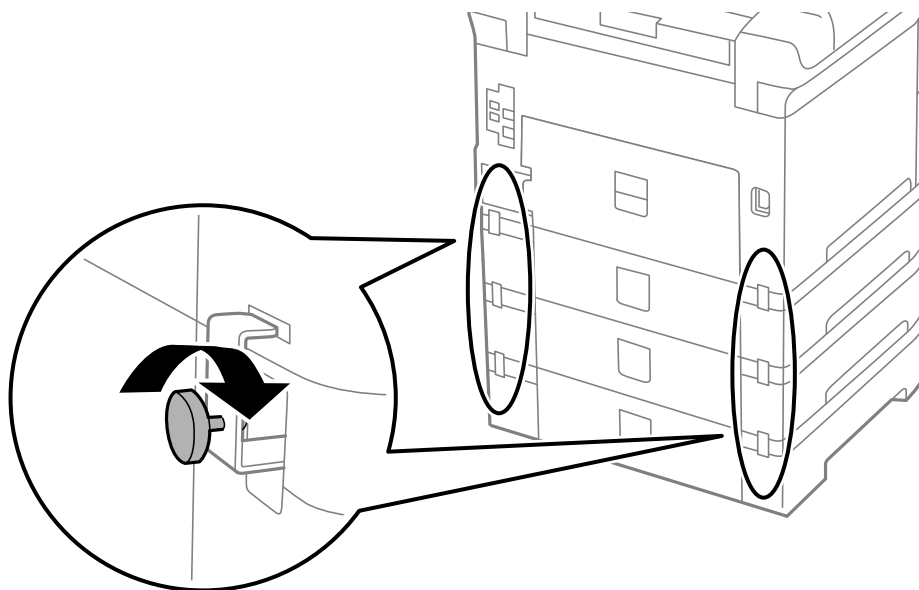
8. Sätt ned skrivaren försiktigt ovanpå den valfria papperskassetten och placera hörnen korrekt. Använd en skruvmejsel för att fästa dem med skruvarna.



Anmärkning:

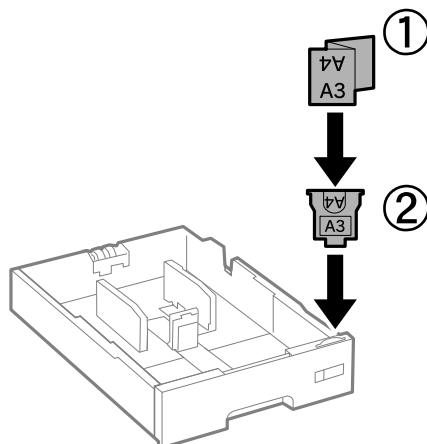
Beroende på konfigurationen kanske det blir skruvar över efter monteringen.

9. Fäst den valfria papperskassetten och skrivaren på baksidan med beslag och skruvar.

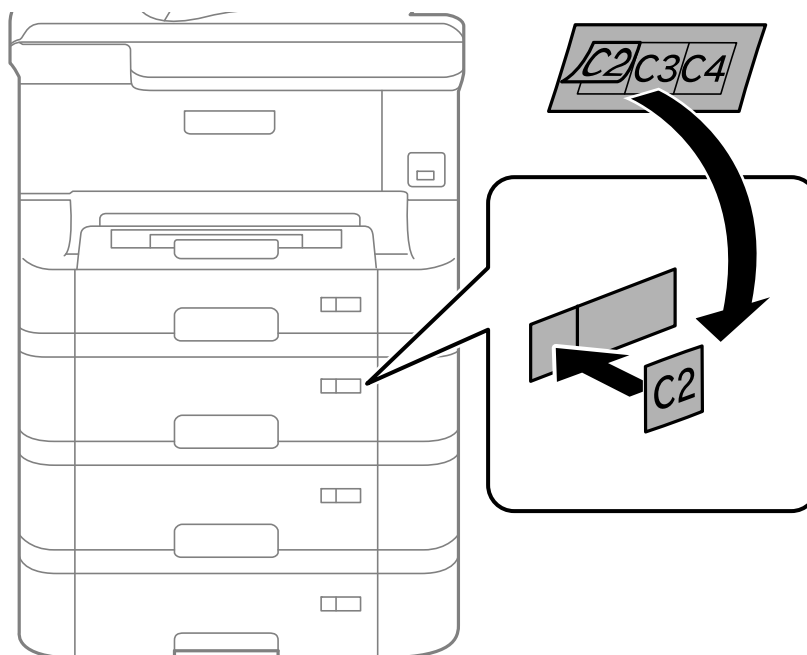



Bilaga

10. Infoga en etikett som visar vilken pappersstorlek som finns i kassetthållaren.



11. Infoga papperskassett och sätt sedan i utmatningsfacket.
12. Fäst lappen med kassettnumret.



13. Anslut elsladden och de andra sladdarna och koppla in skrivaren.
14. Starta skrivaren genom att trycka på -knappen.
15. Dra ut den valfria papperskassetten och sätt i den igen för att kontrollera att den visas på **Pappersinställningar**-skärmen.

Anmärkning:

När du avmonterar den valfria papperskassetten ska du stänga skrivaren, dra ur elsladden och alla andra sladdar och sedan utföra installationsproceduren i motsatt ordning.

Fortsätt med inställningarna för skrivardrivrutinen.

Relaterad information

- ➔ ”Kod för valfri papperskassett” på sidan 209
- ➔ ”Montera det valfria kabinettet” på sidan 204

Inställningar för valfri papperskassett i skrivardrivrutinen


Nödvändig information måste anges för skrivardrivrutinen för att kunna använda den valfria papperskassetten.

Inställningar för valfri papperskassett i skrivardrivrutinen – Windows**Anmärkning:**

Logga in på datorn som administratör.

1. Öppna fliken **Alternativa inställningar** i skrivaregenskaperna.
 - Windows 8.1/Windows 8/Windows Server 2012
Välj **Desktop > Settings > Control Panel > View devices and printers** i **Hardware and Sound**. Högerklicka på skrivaren eller tryck och håll ned den och välj **Printer properties**. Klicka sedan på fliken **Alternativa inställningar**.
 - Windows 7/Windows Server 2008 R2
Klicka på startknappen och välj **Control Panel > View devices and printers** i **Hardware and Sound**. Högerklicka på skrivaren, eller tryck och håll ned den, och välj **Printer properties**. Klicka sedan på fliken **Alternativa inställningar**.
 - Windows Vista/Windows Server 2008
Klicka på startknappen och välj **Control Panel > Printers** i **Hardware and Sound**. Högerklicka på skrivaren, välj **Property** och klicka sedan på **Alternativa inställningar**.
 - Windows XP/Windows Server 2003 R2/Windows Server 2003
Klicka på startknappen och välj **Control Panel > Printers and Other Hardware > Printers and Faxes**. Högerklicka på skrivaren, eller tryck och håll ned den, och välj **Property**. Klicka sedan på fliken **Alternativa inställningar**.
2. Välj **Hämta från skrivare** och klicka sedan på **Hämta**.
Information om **Papperskällor (tillval)** visas i **Aktuell skrivarinformation**.
3. Klicka på **OK**.

Inställningar för valfri papperskassett i skrivardrivrutinen – Mac OS X

1. Välj **System Preferences** i -menyn > **Printers & Scanners** (eller **Print & Scan, Print & Fax**) och välj sedan skrivare. Klicka på **Options & Supplies > Options** (eller **Driver**).
2. Ange **Undre kassett** enligt antal papperskassetter.
3. Klicka på **OK**.

Skrivardelning

Om du delar skrivaren kan du använda den från andra datorer i nätverket.

Bilaga

Datorn som är direkt ansluten till skrivaren fungerar som en server. Andra datorer i nätverket får tillgång till "servern" och delar skrivaren.

Mer information finns i datorhjälpen.

Anmärkning:

Se *Nätverkshandbok* för anvisningar om hur du använder skrivaren i ett nätverk.

Var du kan få hjälp

Webbplatsen för teknisk support

Om du behöver ytterligare hjälp kan du gå till Epsons kundtjänstwebbplats som visas nedan. Välj land eller region och gå till supportdelen på din lokala Epson-webbplats. Dessutom finns de senaste drivrutinerna, svar på vanliga frågor, handböcker och övrigt nedladdningsbart material på webbplatsen.

<http://support.epson.net/>

<http://www.epson.eu/Support> (Europa)

Kontakta Epsons kundtjänst för hjälp om Epson-produkten inte fungerar som den ska och du inte kan lösa problemet.

Kontakta Epsons kundtjänst

Innan du kontaktar Epson

Kontakta Epsons kundtjänst för hjälp om Epson-produkten inte fungerar som den ska och du inte kan lösa problemet med felsökningsinformationen i produktens dokumentation. Kontakta återförsäljaren som du köpte produkten hos om en lokal Epson kundtjänst inte anges nedan.

Epsons kundtjänst kan hjälpa dig mycket snabbare om du tillhandahåller följande information:

- Produktens serienummer
(Etiketten med serienumret sitter normalt på produktens baksida.)
- Produktmodell
- Produktens programvaruversion
(Klicka på **About**, **Version Info** eller en liknande knapp i produktprogrammet.)
- Märke och modell på datorn
- Datorns operativsystem och version
- Namn och versioner på programvara som du brukar använda med produkten

Anmärkning:

Beroende på produkten kan data för uppringningslistorna för fax och/eller nätverksinställningarna lagras i produktens minne. Data och/eller inställningar kan gå förlorade om produkten går sönder eller måste repareras. Epson kan inte hållas ansvarigt för dataförluster, för säkerhetskopior eller återställning av data och/eller inställningar även om garantiperioden fortfarande gäller. Vi rekommenderar att du gör egna säkerhetskopior av uppgifterna eller antecknar inställningarna.

Hjälp för användare i Europa

Det europeiska garantidokumentet innehåller information om hur du kontaktar Epsons kundtjänst.