

Användarhandbok

Copyright

Ingen del av denna publikation får återges, lagras i ett återvinningssystem eller överföras i någon form eller på något sätt, vare sig elektroniskt, mekaniskt, genom fotokopiering, inspelning eller på något annat sätt, utan föregående skriftligt tillstånd från Seiko Epson Corporation. Inget patentansvar antages vad gäller användandet av informationen häri. Ansvar antages ej heller vad gäller skador orsakade av användandet av informationen häri. Informationen som anges här är endast utformad för användning med den här Epson-skrivaren. Epson ansvarar inte för att uppgifterna är tillämpliga på andra produkter.

Varken Seiko Epson Corporation eller dess dotterbolag påtar sig något ansvar gentemot köparen av produkten eller tredje part för skador, förluster, kostnader eller utgifter som köparen eller tredje part har ådragit sig till följd av olyckshändelse, felaktig användning eller missbruk av produkten eller ej godkända modifieringar, reparationer eller ändringar av produkten eller (gäller ej USA) underlåtenhet att följa Seiko Epson Corporations användnings- och underhållsanvisningar.

Seiko Epson Corporation och dess dotterbolag kan inte hållas ansvarigt för skador eller problem som uppstår vid användning av eventuella tillval eller förbrukningsartiklar än sådana som av Seiko Epson Corporation har märkts med Original Epson Products (originalprodukter från Epson) eller Epson Approved Products (av Epson godkända produkter).

Seiko Epson Corporation kan inte hållas ansvarigt för skador som uppstår till följd av elektromagnetiska störningar som beror på att andra gränssnittskablar än de som är märkta Epson Approved Products (Epson-godkända produkter) av Seiko Epson Corporation har använts.

© 2013 Seiko Epson Corporation. All rights reserved.

Innehållet i den här handboken och specifikationerna för den här produkten kan ändras utan förvarning.

Varumärken

- ❑ EPSON® är ett registrerat varumärke och EPSON EXCEED YOUR VISION eller EXCEED YOUR VISION är ett varumärke tillhörande Seiko Epson Corporation.
- ❑ PRINT Image Matching™ och logotypen PRINT Image Matching är varumärken som tillhör Seiko Epson Corporation.
Copyright © 2001 Seiko Epson Corporation. All rights reserved.
- ❑ Intel® is a registered trademark of Intel Corporation.
- ❑ Microsoft®, Windows®, and Windows Vista® are registered trademarks of Microsoft Corporation.
- ❑ Apple, Macintosh, Mac OS, OS X, and Bonjour are trademarks of Apple Inc., registered in the U.S. and other countries. AirPrint is a trademark of Apple Inc.
- ❑ Apple Chancery, Chicago, Geneva, Hoefler Text, Monaco and New York are trademarks or registered trademarks of Apple Inc.
- ❑ Google Cloud Print™ is a registered trademark of Google Inc.
- ❑ Monotype is a trademark of Monotype Imaging, Inc. registered in the United States Patent and Trademark Office and may be registered in certain jurisdictions.
- ❑ Albertus, Arial, Gill Sans, Joanna and Times New Roman are trademarks of The Monotype Corporation.
- ❑ ITC Avant Garde, ITC Bookman, ITC Lubalin, ITC Mona Lisa Recut, ITC Symbol, ITC Zapf-Chancery, and ITC Zapf Dingbats are trademarks of International Typeface Corporation registered in the United States Patent and Trademark Office and may be registered in certain jurisdictions.
- ❑ Clarendon, Helvetica, New Century Schoolbook, Optima, Palatino, Stempel Garamond, Times and Univers are registered trademarks of Heidelberger Druckmaschinen AG, which may be registered in certain jurisdictions, exclusively licensed through Linotype Library GmbH, a wholly owned subsidiary of Heidelberger Druckmaschinen AG.
- ❑ Wingdings is a registered trademark of Microsoft Corporation in the United States and other countries.
- ❑ Antique Olive is a registered trademark of Marcel Olive and may be registered in certain jurisdictions.
- ❑ Adobe SansMM, Adobe SerifMM, Carta, and Tekton are registered trademarks of Adobe Systems Incorporated.
- ❑ Marigold and Oxford are trademarks of AlphaOmega Typography.
- ❑ Coronet is a registered trademark of Ludlow Type Foundry.
- ❑ Eurostile is a trademark of Nebiolo.
- ❑ Bitstream is a registered trademark of Bitstream Inc. registered in the United States Patent and Trademark Office and may be registered in certain jurisdictions.
- ❑ Swiss is a trademark of Bitstream Inc. registered in the United States Patent and Trademark Office and may be registered in certain jurisdictions.
- ❑ PCL is the registered trademark of Hewlett-Packard Company.
- ❑ Adobe, Adobe Reader, PostScript3, Acrobat, and Photoshop are trademarks of Adobe systems Incorporated, which may be registered in certain jurisdictions.

Varumärken

Getopt

Copyright © 1987, 1993, 1994 The Regents of the University of California. All rights reserved.

Redistribution and use in source and binary forms, with or without modification, are permitted provided that the following conditions are met:

1. Redistributions of source code must retain the above copyright notice, this list of conditions and the following disclaimer.
2. Redistributions in binary form must reproduce the above copyright notice, this list of conditions and the following disclaimer in the documentation and/or other materials provided with the distribution.
4. Neither the name of the University nor the names of its contributors may be used to endorse or promote products derived from this software without specific prior written permission.

THIS SOFTWARE IS PROVIDED BY THE REGENTS AND CONTRIBUTORS "AS IS" AND ANY EXPRESS OR IMPLIED WARRANTIES, INCLUDING, BUT NOT LIMITED TO, THE IMPLIED WARRANTIES OF MERCHANTABILITY AND FITNESS FOR A PARTICULAR PURPOSE ARE DISCLAIMED. IN NO EVENT SHALL THE REGENTS OR CONTRIBUTORS BE LIABLE FOR ANY DIRECT, INDIRECT, INCIDENTAL, SPECIAL, EXEMPLARY, OR CONSEQUENTIAL DAMAGES (INCLUDING, BUT NOT LIMITED TO, PROCUREMENT OF SUBSTITUTE GOODS OR SERVICES; LOSS OF USE, DATA, OR PROFITS; OR BUSINESS INTERRUPTION) HOWEVER CAUSED AND ON ANY THEORY OF LIABILITY, WHETHER IN CONTRACT, STRICT LIABILITY, OR TORT (INCLUDING NEGLIGENCE OR OTHERWISE) ARISING IN ANY WAY OUT OF THE USE OF THIS SOFTWARE, EVEN IF ADVISED OF THE POSSIBILITY OF SUCH DAMAGE.

Arcfour

This code illustrates a sample implementation of the Arcfour algorithm.

Copyright © April 29, 1997 Kalle Kaukonen. All Rights Reserved.

Redistribution and use in source and binary forms, with or without modification, are permitted provided that this copyright notice and disclaimer are retained.

THIS SOFTWARE IS PROVIDED BY KALLE KAUKONEN AND CONTRIBUTORS "AS IS" AND ANY EXPRESS OR IMPLIED WARRANTIES, INCLUDING, BUT NOT LIMITED TO, THE IMPLIED WARRANTIES OF MERCHANTABILITY AND FITNESS FOR A PARTICULAR PURPOSE ARE DISCLAIMED. IN NO EVENT SHALL KALLE KAUKONEN OR CONTRIBUTORS BE LIABLE FOR ANY DIRECT, INDIRECT, INCIDENTAL, SPECIAL, EXEMPLARY, OR CONSEQUENTIAL DAMAGES (INCLUDING, BUT NOT LIMITED TO, PROCUREMENT OF SUBSTITUTE GOODS OR SERVICES; LOSS OF USE, DATA, OR PROFITS; OR BUSINESS INTERRUPTION) HOWEVER CAUSED AND ON ANY THEORY OF LIABILITY, WHETHER IN CONTRACT, STRICT LIABILITY, OR TORT (INCLUDING NEGLIGENCE OR OTHERWISE) ARISING IN ANY WAY OUT OF THE USE OF THIS SOFTWARE, EVEN IF ADVISED OF THE POSSIBILITY OF SUCH DAMAGE.

microSDHC Logo is a trademark of SD-3C, LLC.

Obs! MicroSDHC är inbyggd i produkten och kan inte tas bort.



Allmänt: Andra produktnamn som förekommer i detta dokument används endast i identifieringssyfte och kan vara varumärken som tillhör respektive ägare. Epson fransäger sig all rätt till dessa varumärken.

Innehållsförteckning

Copyright

Varumärken

Om den här användarhandboken

Introduktion av handböckerna.	8
Varumärken och symboler.	8
Beskrivningar som används i den här användarhandboken.	9
Referenser för operativsystem.	9

Viktiga instruktioner

Säkerhetsinformation.	10
Råd och varningar för skrivaren.	11
Råd och varningar vid konfiguration/ användning av skrivaren.	11
Råd och varningar vid användning av skrivaren med trådlös anslutning.	12
Råd och varningar vid användning av LCD-skärmen.	12
Råd och varningar vid användning av det valfria kabinetet.	12
Skydd av personuppgifter.	13

Administratörsinställningar

Låsa skrivarinställningarna med ett administratörslösenord.	14
Låsa upp skrivarinställningarna.	14

Grundläggande om skrivaren

Namn på delar och funktioner.	15
Kontrollpanel.	19
Knappar och lampor.	19
Ikoner som visas på LCD-skärmen.	19
Menyalternativ.	20
Meny.	20

Fyller på papper

Försiktighetsåtgärder vid hantering av papper.	27
Tillgängliga papper och kapaciteter.	27
Lista över papperstyper.	30
Fyll på papper i Papperskassett.	31

Fyll på papper i Bakre pappersmatning.	33
Fyll på papper i Främre matningsfack.	35
Påfyllning av kuvert och försiktighetsåtgärder.	36
Välj pappersstorlek och dokumenttyp för varje papperskälla.	36

Utskrift

Utskrift från en dator.	38
Grundläggande om utskrift – Windows.	38
Grundläggande om utskrift – Mac OS X.	39
Skriva ut dubbelsidigt.	41
Skriva ut flera sidor på ett ark.	43
Anpassa utskrift efter pappersstorlek.	44
Skriva ut flera filer samtidigt (endast för Windows).	46
Förstorad utskrift och affischer (endast för Windows).	47
Skriva ut på kuvert.	53
Skriva ut med avancerade funktioner.	54
Skriva ut med en PostScript-skrivardrivrutin.	56
Skriva ut med en PostScript-skrivardrivrutin – Windows.	56
Skriva ut med en PostScript-skrivardrivrutin – Mac OS X.	58
Inställningsalternativ för PostScript-skrivardrivrutinen.	61
Skriva ut med Epson Universal P6-skrivardrivrutin (endast för Windows).	61
Skriva ut från smartenheter.	62
Avbryta utskrift.	62
Avbryta utskrift – utskriftsknappen.	62
Avbryta utskrift – Windows.	62
Avbryta utskrift – Mac OS X.	63

Ersätta bläckpatroner och andra förbrukningsartiklar

Kontrollera status för bläckpatronerna och underhållsenheten.	64
Kontrollera status för bläckpatronerna och underhållsenheten – kontrollpanelen.	64
Kontrollera status för bläckpatronerna och underhållsenheten – Windows.	64
Kontrollera status för bläckpatronerna och underhållsenheten – Mac OS X.	64
Bläckpatronskoder.	65

Innehållsförteckning

Försiktighetsåtgärder vid hantering av bläckpatroner.	65
Byta bläckpatroner.	66
Kod för underhållsenhet.	68
Försiktighetsåtgärder för underhållsenhet.	68
Byte av underhållsenhet.	69
Koder för Underhållsvalsar.	70
Byta ut Underhållsvalsar i Papperskasset 1.	70
Byta ut Underhållsvalsar i Papperskasset 2 till 4.	74
Tillfällig utskrift med svart bläck.	77
Tillfällig utskrift med svart bläck – Windows.	78
Tillfällig utskrift med svart bläck – Mac OS X.	79
Spara svart bläck när svart bläck börjar ta slut (endast för Windows).	80

Förbättra utskriftskvalitet

Kontrollera och rengöra skrivarhuvudet.	81
Kontrollera och rengöra skrivarhuvudet – kontrollpanel.	81
Kontrollera och rengöra skrivarhuvudet – Windows.	82
Kontrollera och rengöra skrivarhuvudet – Mac OS X.	82
Justera skrivarhuvudet.	83
Justera skrivarhuvudet – kontrollpanel.	83
Justera skrivarhuvudet – Windows.	84
Justera skrivarhuvudet – Mac OS X.	84
Rengöra pappersbanan.	84

Program och information om nätverkstjänst

Epson Connect-tjänst.	86
Web Config.	86
Nödvändiga program.	86
Skrivardrivrutin för Windows.	86
Skrivardrivrutin för Mac OS X.	88
E-Web Print (endast för Windows).	90
EPSON Software Updater.	90
EpsonNet Config.	90
Avinstallera program.	91
Avinstallera program – Windows.	91
Avinstallera program – Mac OS X.	91
Installera program.	92
Installera en PostScript-skrivardrivrutin.	93
Installera skrivardrivrutinen Epson Universal P6 (endast för Windows).	95
Uppdatera program och inbyggd programvara.	96

Lösa problem

Kontrollera skrivarens status.	97
Kontrollera meddelanden på LCD-skärmen.	97
Kontrollera skrivarens status – Windows.	98
Kontrollera skrivarens status – Mac OS X.	98
Ta bort papper som fastnat.	99
Ta bort papper som fastnat via främre luckan (A).	99
Ta bort papper som fastnat via Bakre pappersmatning (B1).	100
Ta bort papper som fastnat via Främre matningsfack (B2).	100
Ta bort papper som fastnat från Papperskasset (C1/C2/C3/C4).	101
Ta bort papper som fastnat från Bakre luckan 1 (D1) och Bakre luckan 2 (D2).	102
Ta bort papper som fastnat från Bakre luckan (E) i den valfria papperskassetten.	103
Pappret matas på fel sätt.	104
Problem med ström och kontrollpanel.	105
Strömmen slås inte på.	105
Strömmen stängs inte av.	105
LCD-skärmen är mörk.	105
Skrivaren skriver inte ut.	105
Problem med utskrift.	106
Utskriftskvaliteten är dålig.	106
Felaktig position, storlek eller marginal för utskriften.	107
Pappret är kladdigt eller repigt.	108
Utskrivna tecken är felaktiga eller förvanskade.	109
Den utskrivna bilden är inverterad.	109
Utskriftsproblemet kunde inte rensas.	109
Utskriften är för långsam.	109
Problem med PostScript-skrivardrivrutin.	110
Skrivaren skriver inte ut när PostScript-skrivardrivrutinen används.	110
Skrivaren skriver inte ut korrekt när PostScript-skrivardrivrutinen används.	110
Utskriftskvaliteten är dålig när PostScript-skrivardrivrutinen används.	110
Utskriften är för långsam när PostScript-skrivardrivrutinen används.	110
Övriga problem.	110
En lätt elstöt om du rör vid skrivaren.	110
Hög ljudvolym vid drift.	111
Har du glömt lösenordet?.	111
Programmet blockeras av en brandvägg (endast för Windows).	111

Bilaga

Tekniska specifikationer.	112
Skrivarspecifikationer.	112
Gränssnittsspecifikationer.	112
Wi-Fi-specifikationer.	113
Ethernet-specifikationer.	113
Säkerhetsprotokoll.	113
Mått.	114
Elspecifikationer.	114
Miljöspecifikationer.	115
Systemkrav.	115
Teckensnittsinformation.	116
Tillgängliga teckensnitt för PostScript.	116
Tillgängliga teckensnitt för PCL 5.	117
Tillgängliga teckensnitt för PCL 6.	119
Lista över symboluppsättningar.	120
Information om bestämmelser.	126
Standarder och godkännanden.	126
Kopieringsrestriktioner.	127
Flytta och transportera skrivaren.	128
Flytta skrivaren ett kort avstånd.	128
Transportera skrivaren.	128
Installera tillvalsenheter.	129
Valfri kabinettkod.	129
Montera det valfria kabinettet.	129
Kod för valfri papperskassett.	134
Installera tillval av papperskassettenheter.	135
Skrivardelning.	139
Var du kan få hjälp.	140
Webbplatsen för teknisk support.	140
Kontakta Epsons kundtjänst.	140

Om den här användarhandboken

Introduktion av handböckerna

De senaste versionerna av följande handböcker är tillgängliga på Epsons kundtjänstwebbplats.

<http://www.epson.eu/Support> (Europa)

<http://support.epson.net/> (utanför Europa)

Viktiga säkerhetsanvisningar (pappershandbok)

Innehåller anvisningar om hur du använder den här produkten på ett säkert sätt. Denna handbok kanske inte medföljer, beroende på modell och region.

Starta här (pappershandbok)

Ger dig en introduktion till produkten och tjänsterna.

Användarhandbok (PDF-handbok)

Den här handboken. Innehåller anvisningar om hur du använder skrivaren, byter bläckpatroner, underhåller och löser problem.

Nätverkshandbok (PDF-handbok)

Innehåller information om nätverksinställningar och problemlösning vid användning av skrivaren i ett nätverk.

Administratörshandbok (PDF-handbok)

Innehåller information för nätverksadministratörer om hantering och skrivarinställningar.

Epson Connect-handbok (PDF-handbok)

Innehåller information om Epson Connect-tjänsterna. Den här användarhandboken är tillgänglig på Epson Connect-portalens webbplats.

<https://www.epsonconnect.com/>

<http://www.epsonconnect.eu> (Endast Europa)

Förutom användarhandböckerna som anges ovan bör du granska tillgänglig hjälpinformation från själva skrivaren eller från programmen.

Varumärken och symboler



Obs!

Anvisningarna måste efterföljas noga för att undvika kroppsskador.



Viktigt:

Anvisningar som måste följas för att undvika skador på utrustningen.

Anmärkning:

Anvisningar som innehåller användbara tips och restriktioner för utskriftsåtgärder.

➔ Relaterad information

Länkar till relaterade avsnitt.

Beskrivningar som används i den här användarhandboken

- Skärmbilder av skrivardrivrutinens skärmar är från Windows 8 eller Mac OS X v10.8.x. Innehållet som visas på skärmarna varierar beroende på modell och situation.
- Illustrationerna av skrivaren som används i handboken är endast exempel. Det kan finnas skillnader mellan olika modeller men användningsmetoden är densamma.
- Vissa av menyalternativen på LCD-skärmen varierar utifrån modell och inställningar.

Referenser för operativsystem

Windows

I den här användarhandboken syftar termer som Windows 8.1, Windows 8, Windows 7, Windows Vista, Windows XP, Windows Server 2012, Windows Server 2008 R2, Windows Server 2008, Windows Server 2003 R2 och Windows Server 2003 på följande operativsystem. Dessutom används Windows som referens till alla versioner.

- Microsoft® Windows® 8.1 operativsystem
- Microsoft® Windows® 8 operativsystem
- Microsoft® Windows® 7 operativsystem
- Microsoft® Windows Vista® operativsystem
- Microsoft® Windows® XP operativsystem
- Microsoft® Windows® XP Professional x64 Edition operativsystem
- Microsoft® Windows Server® 2012 operativsystem
- Microsoft® Windows Server® 2008 R2 operativsystem
- Microsoft® Windows Server® 2008 operativsystem
- Microsoft® Windows Server® 2003 R2 operativsystem
- Microsoft® Windows Server® 2003 operativsystem

Mac OS X

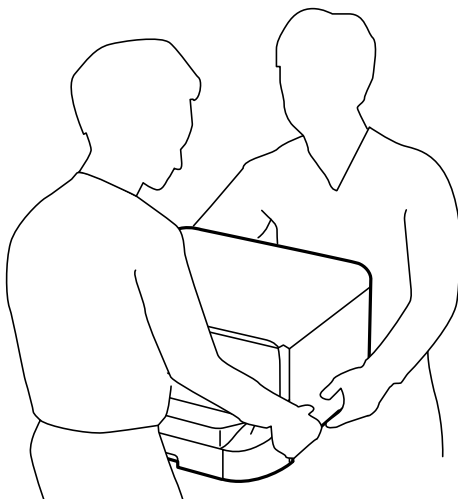
I den här användarhandboken refererar Mac OS X v10.9.x, OS X Mavericks och Mac OS X v10.8.x till OS X Mountain Lion. Dessutom används Mac OS X för att referera till Mac OS X v10.9.x, Mac OS X v10.8.x, Mac OS X v10.7.x, Mac OS X v10.6.x och Mac OS X v10.5.8.

Viktiga instruktioner

Säkerhetsinformation

Läs och följ dessa instruktioner för att försäkra dig om att du använder skrivaren på ett säkert sätt. Behåll den här användarhandboken för framtida referens. Var även noga med att följa alla varningar och anvisningar på skrivaren.

- Använd endast den elsladd som medföljde skrivaren och använd inte sladden med någon annan utrustning. Användning av andra sladdar med denna skrivaren eller användning av den medföljande elsladden med annan utrustning kan resultera i brand eller elstöt.
- Se till att nätsladden uppfyller tillämplig lokal säkerhetsstandard.
- Ta aldrig isär, ändra eller försök reparera elsladden, kontakten, skrivarenheten, eller några tillval själv, utom när det speciellt beskrivs i skrivarens handböcker.
- Dra ur kontakten till skrivaren och låt kvalificerad servicepersonal utföra service i följande situationer:
Elsladden eller kontakten är skadad, det har kommit in vätska i skrivaren, du har tappat skrivaren eller höljet har skadats, skrivaren fungerar inte normalt eller uppvisar en klart försämrad prestanda. Justera inte reglage som inte täcks i bruksanvisningen.
- Placera produkten nära ett vägguttag där kontakten enkelt kan dras ut.
- Placera eller förvara inte produkten utomhus, i närheten av smutsiga eller dammiga platser, vatten, värmekällor eller platser som utsätts för stötar, vibrationer, höga temperaturer eller hög luftfuktighet.
- Var noggrann med att inte spilla vätska på produkten och hantera inte produkten med våta händer.
- Denna produkt måste ha ett avstånd på minst 22 cm till en pacemaker. Radiovågor från denna skrivaren kan ha negativ inverkan på pacemakers.
- Kontakta återförsäljaren om LCD-skärmen är skadad. Tvätta händerna noga med tvål och vatten om du får flytande kristallösning på händerna. Skölj ögonen omedelbart med vatten om du får flytande kristallösning i ögonen. Kontakta genast läkare om du känner obehag eller får problem med synen trots att du har sköljt noggrant.
- Skrivaren är tung och bör inte lyftas eller bäras av mindre än två personer. När skrivaren ska lyftas bör båda personerna inta de korrekta positioner som visas nedan.



Viktiga instruktioner

- Var försiktig när du hanterar förbrukade bläckpatroner, då det kan finnas bläck vid bläckutloppet.
 - Om du får bläck på huden bör du genast tvätta området noga med tvål och vatten.
 - Om du får bläck i ögonen ska du genast skölja dem med vatten. Om du känner obehag eller får problem med synen efter noggrann sköljning bör du omedelbart kontakta läkare.
 - Om du får bläck i munnen söker du upp en läkare direkt.
- Ta inte isär bläckpatronen eller underhållsenheten, bläck kan hamna i ögonen eller på huden.
- Skaka inte bläckpatronerna för kraftigt eftersom bläck då kan läcka ut från patronen.
- Förvara bläckpatroner och underhållsenhet utom räckhåll för barn.


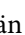
Råd och varningar för skrivaren

Läs och följ dessa instruktioner för att undvika att skada skrivaren eller din egendom. Behåll den här användarhandboken för framtida referens.

Råd och varningar vid konfiguration/användning av skrivaren

- Blockera inte och täck inte över skrivarens fläktar och öppningar.
- Använd endast den typ av strömkälla som anges på skrivarens etikett.
- Undvik att använda uttag på samma krets som kopiatorer eller luftregleringssystem som slås av och på med jämna mellanrum.
- Undvik eluttag som styrs av strömbrytare eller automatiska timers.
- Håll hela datorsystemet borta från potentiella källor till elektromagnetisk störning, t.ex. högtalare eller basenheter till sladdlösa telefoner.
- Nätsladdar ska alltid placeras så att de skyddas från slitage, skador, hack, veck och knutar. Placera inte föremål ovanpå nätsladdar. Se även till att nätsladdar inte ligger så att någon kan trampa på eller köra över dem. Se speciellt till att sladdarna ligger rakt där de ansluter till transformatorn.
- Om du använder en förlängningssladd till skrivaren kontrollerar du att den totala märkströmmen för enheterna som är kopplade till förlängningssladden inte överstiger sladdens märkström. Se också till att den totala märkströmmen för alla enheter som är anslutna till vägguttaget inte överstiger vägguttagets märkström.
- Om produkten ska användas i Tyskland måste den elslinga som produkten är ansluten till vara säkrad med en säkring på 10 A eller 16 A för att ge ett tillräckligt kortslutnings- och överslagsskydd för skrivaren.
- Vid anslutning av skrivaren till en dator eller annan enhet med en sladd bör du se till att kontakterna är vända åt rätt håll. Alla kontakter går endast att sätta i på ett sätt. Om en kontakt sätts in i fel riktning kan enheterna som kopplas till varandra med kabelns hjälp skadas.
- Placera skrivaren på en plan, stabil yta som är större än skrivarens bottenplatta i alla riktningar. Skrivaren fungerar inte korrekt om den lutar.
- När skrivaren förvaras eller transporteras ska du undvika att luta den, placera den vertikalt eller vända den upp och ned eftersom det kan göra att bläck läcker ut.
- Se till att det finns utrymme för sladdarna bakom skrivaren.
- Lämna tillräckligt med utrymme framför skrivaren så att pappret kan matas ut helt och hållet.
- Undvik platser där temperatur och luftfuktighet kan förändras snabbt. Utsätt inte skrivaren för direkt solljus, starkt ljus eller värmekällor.
- För inte in några föremål i öppningarna på skrivaren.

Viktiga instruktioner

- Stoppa inte in handen i skrivaren vid utskrift.
- Ta inte på den vita, platta sladden inuti skrivaren.
- Använd inte sprej som innehåller lättantändlig gas i eller i närheten av skrivaren. Det kan orsaka brand.
- Flytta inte skrivarhuvudet för hand då det kan skada skrivaren.
- Stäng alltid av skrivaren med -knappen. Dra inte ur skrivarens elsladd och stäng inte av strömmen vid eluttaget förrän -lampan slutat blinka.
- Innan du transporterar skrivaren bör du kontrollera att skrivarhuvudet är i ursprungsläget (längst åt höger) och att bläckpatronerna sitter som de ska.
- Om du inte ska använda skrivaren under en längre tid ser du till att dra ur skrivarens elsladd från eluttaget.

Råd och varningar vid användning av skrivaren med trådlös anslutning

- Använd inte denna skrivaren inuti medicinska inrättningar eller i närheten av medicinsk utrustning. Radiovågor från skrivaren kan ha negativ inverkan på elektrisk medicinsk utrustning.
- Använd inte denna skrivare i närheten av automatiskt styrda anordningar som t.ex. automatiska dörrar eller brandlarm. Radiovågor från denna produkt kan ha negativ inverkan på dessa anordningar, vilket kan leda till olyckor på grund av felfunktioner.

Råd och varningar vid användning av LCD-skärmen

- LCD-skärmen kan ha några små ljusa eller mörka punkter och på grund av dess funktioner kan ljusstyrkan vara ojämn. Det är normalt och betyder inte att den är skadad.
- Rengör endast med en torr och mjuk trasa. Använd inte flytande eller kemiska rengöringsmedel.
- Det yttre höljet på LCD-skärmen kan gå sönder om det utsätts för hårda stötar. Kontakta din återförsäljare om det går en flisa ur panylytan eller om det spricker. Rör eller försök inte ta bort trasiga bitar.

Råd och varningar vid användning av det valfria kabinettet

- Det här kabinettet har utformats exklusivt för installation av skrivaren överst samt för de valfria papperskassetterna. Installera inte några andra produkter utöver den angivna skrivaren och papperskassetten.
- Klättra inte på kabinettet eller placera tunga föremål på det.
- Se till att du använder kabinettet med de två stativen.
- Säkra skrivaren eller den valfria papperskassetten till kabinettet med hjälp av de två tillbehören och skruvarna som medföljer kabinettet.
- Kontrollera att du har låst rulltrallarna på framsidan av kabinettet när du använder skrivaren.
- Flytta inte kabinettet när rulltrallarna är låsta.
- Om du flyttar kabinettet med skrivaren eller den valfria papperskassetten bör du undvika ojämna eller grova ytor.

Skydd av personuppgifter

Den här skrivaren låter dig lagra namn, telefonnummer och e-postadresser i enhetens minne även om strömmen slås av.

Om du överlämnar skrivaren till någon annan eller kasserar den kan du radera minnet genom att välja **Meny > Systemadministration > Återställ inställningarna > Rensa all data och alla inställningar** på kontrollpanelen.

Administratörsinställningar

Låsa skrivarinställningarna med ett administratörslösenord

Ange ett administratörslösenord om du vill låsa skrivarinställningarna så att de inte kan ändras av andra användare. Du kan låsa följande inställningar.

- Systemadministration
- Eco-läge

Du kan inte ändra inställningar utan att ange ett lösenord. Lösenordet krävs också när du gör inställningar med Web Config eller EpsonNet Config.

**Viktigt:**

Glöm inte lösenordet. Om du glömmet lösenordet kontaktar du återförsäljaren.

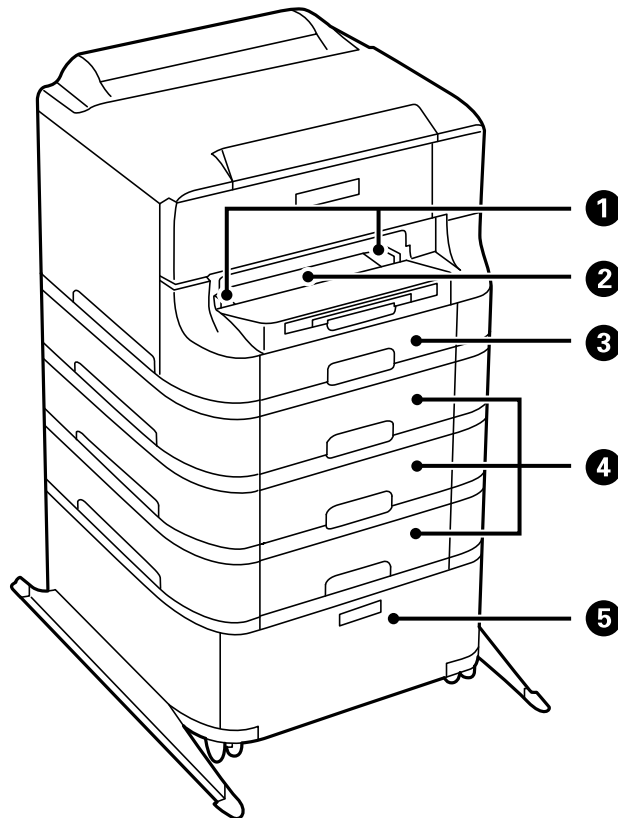
1. Välj **Meny** på startskärmen.
2. Välj **Admin. inställningar** > **Administratörslösenord**.
3. Välj **Registrera** och ange sedan ett lösenord.
4. Ange lösenordet igen.
5. Välj **Låsa inställning** och aktivera den sedan.

Låsa upp skrivarinställningarna

1. Välj **Meny** på startskärmen.
2. Välj **Admin. inställningar**.
3. Ange administratörslösenordet.
4. Välj **Låsa inställning** och inaktivera den sedan.

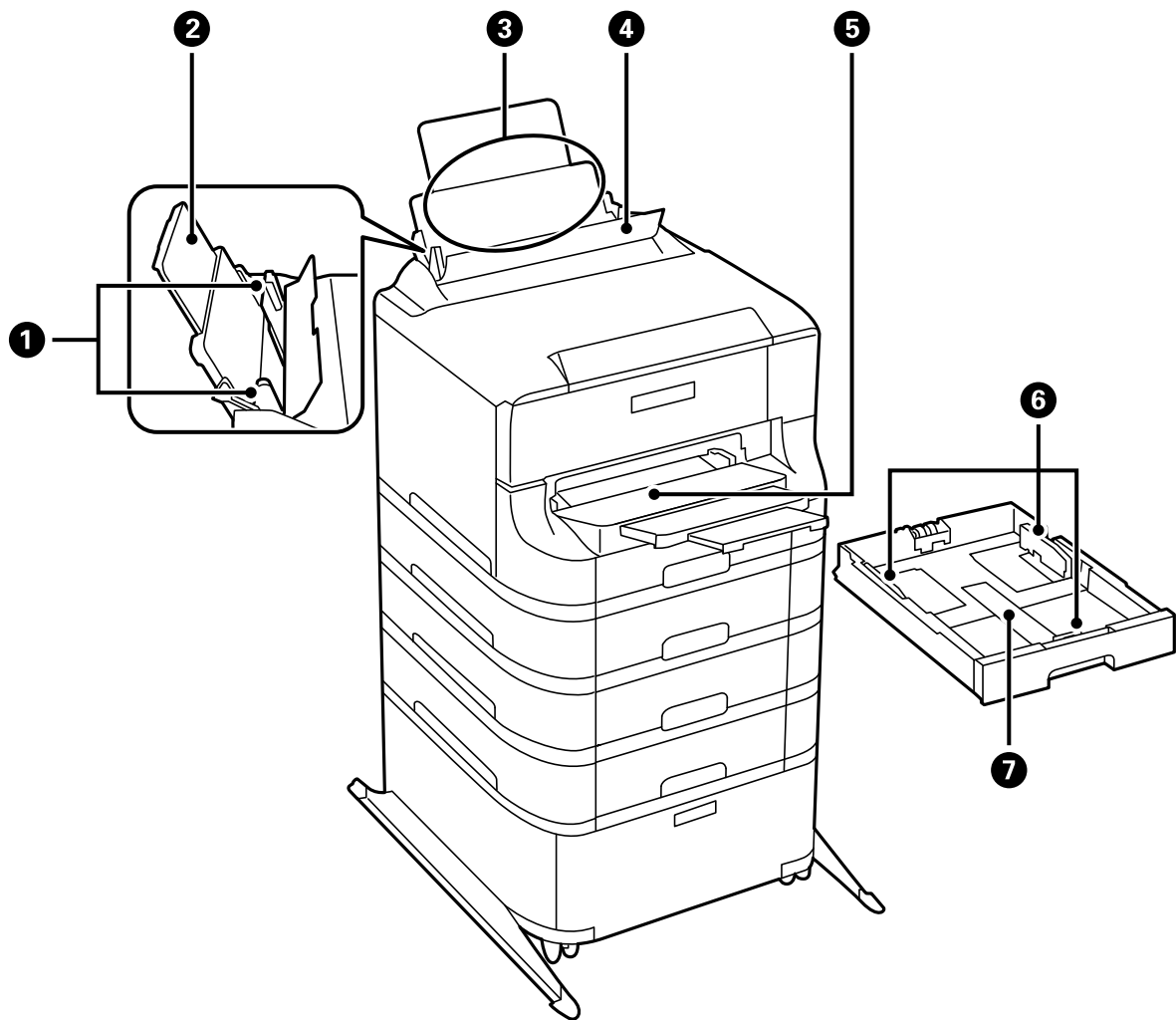
Grundläggande om skrivaren

Namn på delar och funktioner



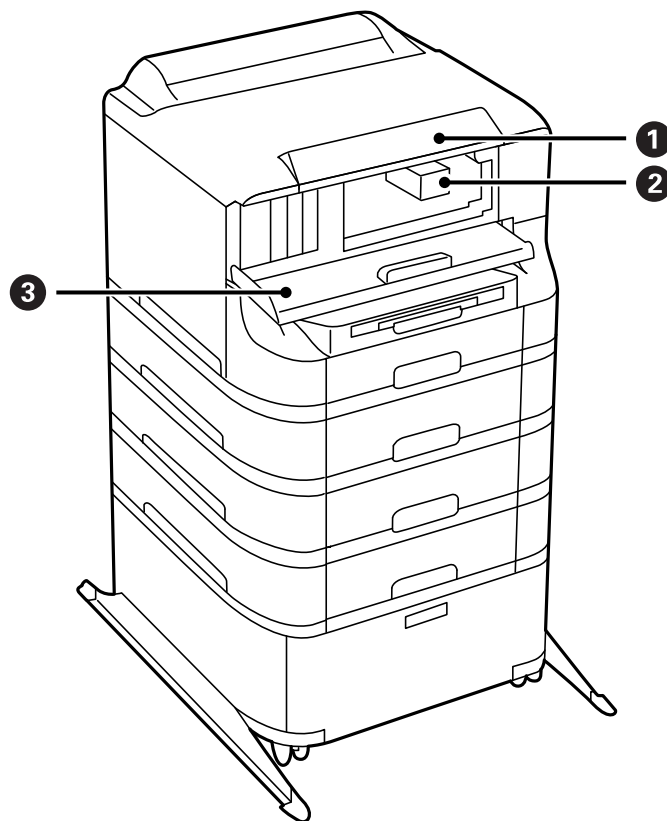
1	Kantstöd	Matar in pappret rakt in i skrivaren. Dra kantstöden mot papperskanterna.
2	Främre matningsfack (B2)	Fyll på med ett papper i taget manuellt.
3	Papperskassett 1 (C1)	Fyller på papper.
4	Papperskassett 2 till 4 (C2 till C4)	Valfria papperskassettenheter. Fyller på papper.
5	Kabinett	Valfritt kabinett. Förvarar papper eller annat förbrukningsmaterial.

Grundläggande om skrivaren



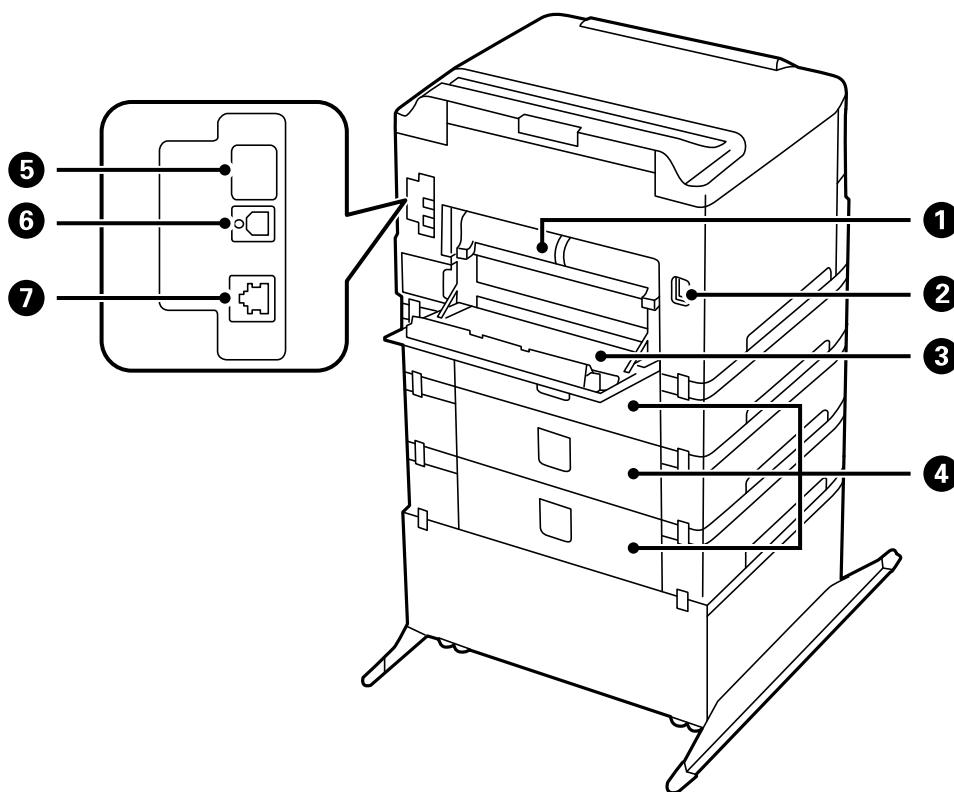
1	Kantstöd	Matar in pappret rakt in i skrivaren. Dra kantstöden mot papperskanterna.
2	Pappersstöd	Stöder påfyllning av papper.
3	Bakre pappersmatning (B1)	Fyller på papper.
4	Matarskydd	Hindrar att främmande material kommer in i skrivaren. Det här skyddet ska vanligtvis hållas stängt.
5	Utmatningsfack	Håller pappret som matats ut.
6	Kantstöd	Matar in pappret rakt in i skrivaren. Dra kantstöden mot papperskanterna.
7	Papperskasset	Fyller på papper.

Grundläggande om skrivaren



1	Kontrollpanel	Styr skrivaren.
2	Skriverhuvud	Distribuerar bläck.
3	Främre lucka (A)	Öppna den här när du ska ersätta bläckpatroner eller ta bort papper som fastnat i skrivaren.

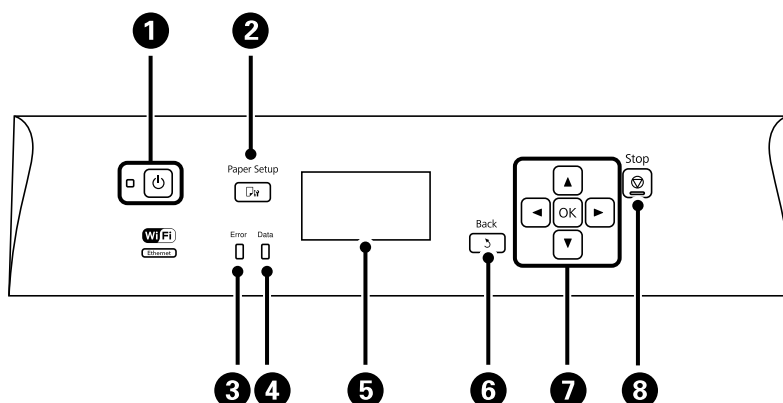
Grundläggande om skrivaren



1	Bakre luckan 2 (D2)	Dra ut vid borttagning av papper som fastnat.
2	Strömuttag	Ansluter elsladden.
3	Bakre luckan 1 (D1)	Öppnas vid ersättning av underhållsenheten eller underhållsvalsar eller vid borttagning av papper som fastnat.
4	Bakre luckan (E)	Höljen för valfria papperskassettenheter. Öppna dessa om du ska byta ut underhållsvalsar eller ta bort papper som fastnat.
5	USB-port för underhåll	USB-port för framtida användning. Ta inte bort etiketten.
6	USB-port	Ansluter en USB-sladd.
7	LAN-port	Ansluter en nätverkskabel.

Kontrollpanel

Knappar och lampor







1		Stänger av skrivaren. Dra ur elsladden när strömindikatorn är avstängd.
2		Visar skärmen Pappersinställningar . Du kan välja pappersstorlek och inställningar för papperstyp för varje papperskälla.
3	Fel	Blinkar eller aktiveras när ett fel uppstår.
4	Data	Blinkar när skrivaren bearbetar data. Aktiveras när det finns jobb i kön.
5	-	Visar menyer och meddelanden.
6		Återgår till föregående skärm.
7		Tryck på och om du vill välja menyer. Tryck på OK om du vill bekräfta valet eller köra vald funktion. När du anger tecken trycker du på och för att välja tecken.
8		Stoppa den aktuella åtgärden. Om du vill ändra teckentyp när du anger tecken trycker du på den här knappen.

Ikoner som visas på LCD-skärmen

Följande ikoner visas på LCD-skärmen beroende på skrivarens status.

	Aktiveras när skrivaren är ansluten till ett kabelanslutet nätverk (Ethernet).
	Aktiveras när det kabelanslutna nätverket (Ethernet) är inaktiverat och en Ethernet-kabel inte är ansluten.
	Aktiveras när skrivaren är ansluten till ett trådlöst nätverk (Wi-Fi). Antalet streck anger signalstyrkan för anslutningen. Ju fler streck desto starkare anslutning.

Grundläggande om skrivaren

•	Indikerar ett problem med skrivarens trådlösa nätverksanslutning (Wi-Fi) eller att skrivaren söker efter en trådlös nätverksanslutning (Wi-Fi).
	Indikerar att skrivaren är ansluten till ett trådlöst nätverk (Wi-Fi) i Ad hoc-läge.
	Indikerar att skrivaren är ansluten till ett trådlöst nätverk (Wi-Fi) i Wi-Fi Direct-läge.
	Indikerar att skrivaren är ansluten till ett trådlöst nätverk (Wi-Fi) i Enkelt AP-läge.
	Aktiveras när energisparläget är aktiverat.

Menyalternativ

Meny

Meny	Inställningar och förklaringar	
Bläcknivåer	Visar ungefärliga nivåer för bläckpatronerna och underhållsenheten. När ett utropstecken visas börjar bläckpatronen ta slut eller så är underhållsenheten nästan full.	
Underhåll	Skriv.huv. Kontr. munst.	Skriver ut ett mönster för att kontrollera om skrivarhuvudets munstycken är tilltäppta.
	Rengör. av skrivarhuvud	Rengör tilltäppta munstycken i skrivarhuvudet.
	Just. av skrivarhuvud	Justerar skrivarhuvudet så att utskriftskvaliteten förbättras. Kör Vertikal justering om utskrifterna ser suddiga ut eller om text och rader är feljusterade. Kör Horisontell justering om utskrifter innehåller vågräta linjer med jämna intervall.
	Tjockt papper	Minskar spridning av bläck vid utskrift. Aktivera endast den här funktionen om du ser att bläck sprids ut på utskrifter eftersom utskriftshastigheten kan minska. Den här funktionen är inaktiverad när strömmen är avstängd.
	Guide för pappersrengör.	Använd den här funktionen för att mata in vanligt papper för rengöring när det finns bläckfläckar på interna valsar eller om ett pappersinmatningsfel uppstår.
	Ta bort papper	Använd den här funktionen om det finns kvar avrivna pappersbitar inuti skrivaren även efter borttagning av papper som har fastnat.
	Information om underhållsvals	Visar status för underhållsvalsar för papperskassett i Status för underhållsvals . När du har bytt ut underhållsvalsar väljer du Återställ räknaren för underhåll , för att återställa papperskassett-räknaren där du bytte ut underhållsvalsar.
Pappersinställningar	Välj den pappersstorlek och papperstyp som du fyllde på i varje papperskälla.	

Grundläggande om skrivaren

Meny	Inställningar och förklaringar	
Skriv ut statusblad	Konfiguration statusark	Skriver ut ett informationsblad som visar aktuell status för skrivare och inställningar.
	Statusark för material	Skriver ut ett informationsblad som visar status för förbrukningsmaterial.
	Ark för användarhistorik	Skriver ut ett informationsblad som visar skrivarens användningshistorik.
	PS3 statussida	Skriver ut ett informationsblad när du använder den här skrivaren som en PostScript-skrivare.
	PS3-teckensnittlista	Skriver ut en lista med teckensnitt tillgängliga för en PostScript-skrivare.
	PCL-teckensnittlista	Skriver ut en lista med teckensnitt tillgängliga för en Epson Universal P6-skrivare.
Nätverksstatus	Wi-Fi/Nätverksstatus	Visar eller skriver ut aktuella nätverksinställningar.
	Wi-Fi Direct-status	
	Epson Connect-status	Visar om skrivaren är registrerad och ansluten till Epson Connect eller Google Cloud Print.
	Google Cloud Print-stat.	Mer information finns på Epson Connect-portalens webbplats. https://www.epsonconnect.com/ http://www.epsonconnect.eu (Endast Europa)
Konfidentiellt jobb	Visar en lista över jobb som har lösenord. Skriv ut ett jobb genom att markera jobbet och ange lösenordet.	
Admin. inställningar	De här menyerna tillåter en administratör att registrera ett administratörlösenord för att skydda skrivarens inställningar från att ändras av andra användare.	
	Administratörlösenord	Ange, ändra eller återställ administratörlösenordet. Om du glömmer lösenordet kontaktar du återförsäljaren.
	Låsinställning	Du måste ange ett administratörlösenord när du konfigurerar Systemadministration -inställningarna och när du ändrar inställningarna för Eco-läge .
Systemadministration	Ytterligare information finns på sidorna som beskriver de här funktionerna.	

Relaterad information

➔ ”Systemadministration” på sidan 21

Systemadministration

Välj **Meny** på startskärmen och sedan **Systemadministration**.

Grundläggande om skrivaren

Meny	Inställningar och förklaringar		
Skrivarinställningar	Papperskälla inställn.	Bakre ppr.matn prio.	Matar in papper från bakre pappersmatning utifrån prioritet.
		A4/Brev auto. växling	Matar in papper från papperskällan som angetts till A4-storlek när ingen papperskälla har ställts in som Letter, eller matar från papperskällan som är inställd på Letter-storlek när papperskällan A4 inte har angetts.
		Välj inställn. autom.	Ange vilken papperskälla som ska användas. När det finns flera papperskällor tillgängliga matas papper från papperskällan med pappersinställningar som matchar utskriftsjobbet.
		Felmeddelande	Visar ett felmeddelande när pappersstorleken eller typinställningarna i Pappersinställningar och utskriftsinställningarna inte matchar.
	USB I/F timeout-inst.	Ange antal sekunder som måste passera innan USB-kommunikationen med en dator avslutas när skrivaren tagit emot ett utskriftsjobb från en PostScript-skrivardrivrutin eller en Epson Universal P6-skrivardrivrutin. Om jobbet sluttid inte är tydligt definierad i en PostScript-skrivardrivrutin eller en Epson Universal P6-skrivardrivrutin kan ändlös USB-kommunikation uppstå. När det här inträffar avslutar skrivaren kommunikationen efter att angiven tid har förflutit. Ange 0 (noll) om du inte vill att kommunikationen avslutas.	
	Utskriftsspråk	Välj utskriftsspråk för USB-gränssnittet eller nätverkets gränssnitt.	
	Automatisk problemlösare	<p>Välj en åtgärd som ska utföras när ett dubbelsidigt utskriftsfel uppstår eller om minnet är fullt.</p> <p><input type="checkbox"/> Dubbelsidigt utskriftsfel</p> <p>Aktiverad: Om ett dubbelsidigt jobb skickas när det inte finns något papper tillgängligt som stöder dubbelsidig utskrift visar skrivaren ett felmeddelande och skriver sedan automatiskt ut endast en sida av pappret.</p> <p>Inaktiverad: Skrivaren visar ett felmeddelande och avbryter utskrift.</p> <p><input type="checkbox"/> Felmeddelande om fullt minne</p> <p>Aktiverad: Om skrivarens minne blir fullt under utskrift visar skrivaren ett felmeddelande och skriver sedan endast ut de data som skrivaren kunde bearbeta.</p> <p>Inaktiverad: Skrivaren visar ett felmeddelande och avbryter utskrift.</p>	
PC Anslutning via USB	Aktiverar skrivare som är anslutna till datorn via en USB-anslutning. Om den här funktionen är inaktiverad kan inte datorn identifiera skrivare med en USB-anslutning.		

Grundläggande om skrivaren

Meny	Inställningar och förklaringar			
Standardinställningar	Sömntimer	Välj tidsperiod innan skrivaren försätts i viloläge (energisparläge) när inga åtgärder utförs. LCD-skärmen blir svart när angiven tid har passerat.		
	Avstängningstimer	Du kan justera tiden innan energisparfunktioner tillämpas. Alla ökningar påverkar produktens energieffektivitet. Tänk på miljön innan du tillämpar ändringar.		
	LCD-kontrast	Justera ljusstyrkan på LCD-skärmen.		
	Datum-/tidsinställningar	Datum/tid	Ange aktuellt datum och tid.	
		Sommartid	Välj att ställa in sommartid.	
		Tidsskillnad	Ange tidsskillnaden mellan lokal tid och UTC-tid (Coordinated Universal Time).	
	Språk/Language	Välj visningsspråk.		
Skrollhastighet	Välj rullningshastighet för LCD-skärmen.			
Inst för Wi-Fi/nätverk	Wi-Fi/Nätverksstatus	Visar eller skriver ut nätverksinställningarna och anslutningsstatus.		
	Inställning av Wi-Fi	Inställning av Wi-Fi-guide	Mer information finns i <i>Nätverkshandbok</i> .	
		Tryckknappsinst(WPS)		
		PIN-kodsinst. (WPS)		
		Auto ansl av Wi-Fi		
	Avaktivera Wi-Fi	Du kan lösa en del nätverksproblem genom att inaktivera Wi-Fi-inställningarna eller ställa in dem på nytt. Mer information finns i <i>Nätverkshandbok</i> .		
	Wi-Fi Direct -inst.	Mer information finns i <i>Nätverkshandbok</i> .		
Kontrollera anslutning	Kontrollerar nätverksanslutningens status och skriver ut kontrollrapporten för nätverksanslutningen. Om det uppstår problem med anslutningen löser du dem med hjälp av kontrollrapporten.			
Avancerad Inställn	Mer information finns i <i>Nätverkshandbok</i> .			
Epson Connect-tjänster	Du kan pausa eller återuppta tjänsterna Epson Connect eller Google Cloud Print, eller avbryta tjänsterna (återställa standardinställningarna).			
Google Cloud Print-tjänst.	Mer information finns på Epson Connect-portalens webbplats. https://www.epsonconnect.com/ http://www.epsonconnect.eu (Endast Europa)			

Grundläggande om skrivaren

Meny	Inställningar och förklaringar		
Univ. utskriftsinställn.	De här utskriftsinställningarna tillämpas vid utskrift från en extern enhet där skrivardrivrutinen inte används eller vid utskrift från en PostScript-skrivardrivrutin.		
	Övre förskjutning	Justera papprets övre eller vänstra marginal.	
	Förskjutning till vänst.		
	Ö. förskjutn. inm. bak.	Justera övre eller vänster marginal på papprets baksida när du gör en dubbelsidig utskrift.	
	Förskjutn. vänst. bak.		
	Kontrollera pappersbredd	Kontrollera papprets bredd innan skrivaren börjar skriva ut. Det här förhindrar utskrift utanför papprets kanter när pappersstorleken inte är inställd korrekt, men utskriften kan ta längre tid.	
	Torktid	Välj torktid när du utför dubbelsidig utskrift.	
	Hoppa över tom sida	Hoppar över tomma sidor i utskriftsdata automatiskt.	
	PDL utskriftskonfiguration	Se listan över menyer i PDL utskriftskonfiguration .	
Säkerhetsinställningar	Radera alla konfid. jobb	Tar bort alla sparade konfidentiella jobb.	
Eco-läge	Följande inställningar för energisparläge är tillgängliga. När de här inställningarna inaktiveras tillämpas de inställningar som har valts i Standardinställningar .		
	Sömntimer	Välj tidsperiod innan skrivaren försätts i viloläge (energisparläge) när inga åtgärder utförs. LCD-skärmen blir svart när angiven tid har passerat.	
	Avstängningstimer	Välj tidsperiod innan skrivaren stängs av automatiskt.	
Rensa interna minnets data	Tar bort utskriftsinställningarna för en PostScript-skrivardrivrutin och en Epson Universal P6-skrivardrivrutin. Välj Rensa alla om du vill ta bort alla data för en PostScript-skrivardrivrutin och en Epson Universal P6-skrivardrivrutin som sparats i skrivarens minne.		
Återställ inställningarna	Återställer valda inställningar till standardinställningarna.		

Relaterad information

➔ [”PDL utskriftskonfiguration” på sidan 24](#)

PDL utskriftskonfiguration

Välj **Meny > Systemadministration > Univ. utskriftsinställn. > PDL utskriftskonfiguration** från startskärmen.

Grundläggande om skrivaren

Meny	Inställningar och förklaringar	
Standardinställningar	Pappersstorlek	Välj pappersstorlek.
	Papperstyp	Välj paperstyp.
	Orientering	Välj utskriftsriktning.
	Kvalitet	Välj utskriftskvalitet.
	Bläcksparläge	Sparar bläck genom att minska utskriftsdensiteten.
	Skriv ut beställning	Sista sidan överst: Skriver ut från första sidan av en fil. Första sidan överst: Skriver ut från sista sidan av en fil.
	Antal kopior	Ange antalet kopior.
	Bindningsmarginal	Ange bindningsplats.
	Auto pap.utmatning	Matar ut paper automatiskt när utskriften avbryts vid ett utskriftsjobb.
	Dubbelsidig utskr.	Utför dubbelsidig utskrift.
PCL-meny	Teckensnittskälla	Fast: Välj att använda ett förinstallerat teckensnitt på skrivaren. Ladda ner: Välj att använda ett teckensnitt som du har hämtat.
	Teckensnittsnummer	Ange vilket sifferteckensnitt som ska vara standard för standardkällan. Tillgängliga nummer varierar utifrån angivna inställningar.
	Täthet	Ställ in standardbreddsteg för teckensnitt om teckensnittet är skalbart och har fast breddsteg. Du kan välja mellan 0,44 och 99,99 cpi (characters per inch) i 0,01 steg. Det kan hända att det här alternativet inte visas beroende på inställningarna för källa och sifferteckensnitt.
	Teckenstorlek	Ställ in standardhöjd för teckensnitt om teckensnittet är skalbart och proportionellt. Du kan välja mellan 4,00 till 999,75 punkter för 0,25 steg. Det kan hända att det här alternativet inte visas beroende på inställningarna för källa och sifferteckensnitt.
	Symboluppsättning	Välj standardsymboluppsättning. Om teckensnittet som du valde i inställningen för källa och sifferteckensnitt inte finns tillgängliga i den nya symboluppsättningen ersätts inställningen för källa och sifferteckensnitt automatiskt med standardvärdet IBM-US .
	Linjer	Ange antal linjer för vald pappersstorlek och orientering. Det här förändrar även avståndet mellan linjer (VMI) och det nya VMI-värdet lagras i skrivaren. Detta innebär att senare ändringar av sidstorlek eller orienteringsinställningar kan skapa ändringar i Linjer -värdet baserat på sparad VMI.
	CR-funktion	Välj linjeinmatningskommandot när du skriver ut med en drivrutin från ett specifikt operativsystem.
	LF-funktion	
	Tilldela pap.skälla	Ange tilldelning för papperskällans kommando för val. När 4 har markerats ställs kommandona in som kompatibla med HP LaserJet 4. När 4K har markerats ställs kommandona in som kompatibla med HP LaserJet 4000, 5000 och 8000. När 5S har markerats ställs kommandona in som kompatibla med HP LaserJet 5S.

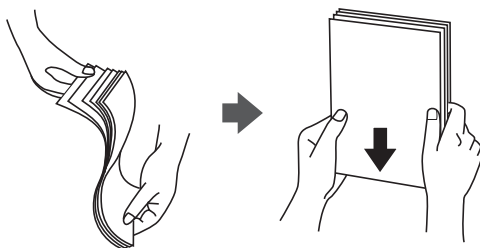
Grundläggande om skrivaren

Meny	Inställningar och förklaringar	
PS3-meny	Felsida	Skriver ut en sida som visar felstatus när PostScript-fel inträffar under utskrift och när fel uppstår vid utskrift av en PDF-fil.
	Färgning	Välj färgläge för PostScript-utskrift.
	Bildskydd	Inaktivera den här funktionen om du vill sänka utskriftskvaliteten automatiskt om skrivarens minne blir fullt.
	Binär	Aktivera den här funktionen vid utskrift av data som innehåller binära bilder. Det kan hända att programmet skickar binära data även om skrivardrivrutinens inställning är inställd på ASCII, men du kan skriva ut data när den här funktionen är aktiverad.
	Textdetektering	Omvandlar textfilen till en PostScript-fil vid utskrift. Den här funktionen är tillgänglig när Utskriftsspråk är inställd på PS3 .
	PDF Sidstorlek	Välj pappersstorlek vid utskrift av en PDF-fil. Om Auto har markerats bestäms pappersstorleken baserat på storleken på den första sidan som skrivs ut.

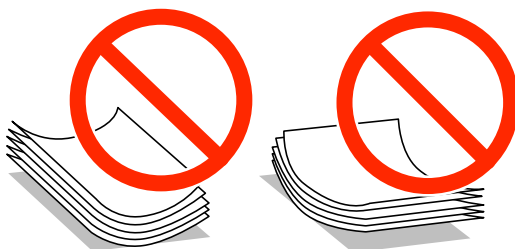
Fyller på papper

Försiktighetsåtgärder vid hantering av papper

- ❑ Läs anvisningarna som medföljer pappret.
- ❑ Bläddra igenom och jämna till papperskanterna innan påfyllning. Bläddra inte igenom eller böj fotopapper. Om du gör det kan utskriftssidan skadas.



- ❑ Om pappret är böjt plattar du till det eller böjer det en aning åt motsatt håll innan du lägger i det. Utskrift med böjt papper kan leda till att papper fastnar och skapar fläckar på utskriften.



- ❑ Använd inte papper som är vågigt, trasigt, skuret, vikt, fuktigt, för tjockt, för tunt eller papper som har etiketter. Användning av den här typen av papper orsakar pappersstopp och skapar fläckar på utskriften.
- ❑ Se till att använda papper med längsgående fibrer. Titta på pappersförpackningen om du är osäker på vilket papper du använder eller kontakta tillverkaren om du vill få pappersspecifikationerna bekräftade.

Relaterad information

➔ [”Skrivarspecifikationer” på sidan 112](#)

Tillgängliga papper och kapaciteter

Epson rekommenderar att du använder äkta Epson-papper för att försäkra högkvalitativa utskrifter.

Äkta Epson-papper

Anmärkning:

Originalpapper från Epson är inte tillgängligt när du skriver ut med Epson Universal P6 skrivardrivrutinen.

Fyller på papper

Medienamn	Storlek	Påfyllningskapacitet (ark)				Dubbelsidigt utskrift
		Papperskasset 1	Papperskasset 2 till 4	Bakre pappersmatning	Främre matningsfack	
Epson Bright White Ink Jet Paper	A4	200	400	50	1	Automatisk, manuell*
Epson Ultra Glossy Photo Paper	A4, 13 × 18 cm, 10 × 15 cm	–	–	20	–	–
Epson Premium Glossy Photo Paper	A3+, A3	–	–	10	–	–
	A4, 13 × 18 cm, 16:9 brett format (102 × 181 mm), 10 × 15 cm	–	–	20	–	–
Epson Premium Semigloss Photo Paper	A3+, A3	–	–	10	–	–
	A4, 10 × 15 cm	–	–	20	–	–
Epson Photo Paper Glossy	A4, 13 × 18 cm, 10 × 15 cm	–	–	20	–	–
Epson Matte Paper-Heavyweight	A3+, A3	–	–	10	–	–
	A4	–	–	20	–	–
Epson Photo Quality Ink Jet Paper	A3+, A3	–	–	50	–	–
	A4	–	–	70	–	–

* Använd bara bakre pappersmatning om du vill skriva ut dubbelsidiga utskriftsjobb manuellt. Du kan fylla på med upp till 30 ark papper där ena sidan redan är utskriven.

Fyller på papper

Kommersiellt tillgängliga papper

Medienamn	Storlek	Påfyllningskapacitet (ark eller kuvert)				Dubbelsidigt utskrift
		Papperskasset 1	Papperskasset 2 till 4	Bakre pappersmatning	Främre matningsfack	
Vanligt papper Copy paper	A3, B4	Upp till linjen under ▼-symbolen inuti kantstödet.		50	1	Automatisk, manuell* ¹ * ²
Brevhuvud Returpapper Färgpapper	Legal, Letter, A4, B5, A5	Up to the line under the ▼ symbol inside the edge guide.		80	1	Automatisk, manuell* ¹ * ²
Förtryckt papper	B6, A6	Up to the line under the ▼ symbol inside the edge guide.	–	80	1	Manuell* ¹ * ²
	Executive	Upp till linjen under ▼-symbolen inuti kantstödet.	–	80	1	Manuell* ¹ * ²
	Användardefinierad (mm) 55 × 127 till 105 × 148, 297 × 431,8 till 329 × 1200	–	–	1	–	Manuell
	Användardefinierad (mm) 105 × 148 till 148 × 210	–	–	80	1	Manuell* ¹ * ²
	Användardefinierad (mm) 148 × 210 till 215 × 297	–	–	80	1	Automatisk, manuell* ¹ * ²
	Användardefinierad (mm) 215 × 297 till 297 × 431,8	–	–	50	1	Automatisk, manuell* ¹ * ²
Tjockt papper	A3, B4, Legal, Letter, A4, B5, A5, A6, Executive	–	–	10	–	Manuell* ³
	Användardefinierad	–	–	1	–	Manuell

Fyller på papper

Medienamn	Storlek	Påfyllningskapacitet (ark eller kuvert)				Dubbelsidigt utskrift
		Papperska ssett 1	Papperska ssett 2 till 4	Bakre pappersm atning	Främre matningsf ack	
Kuvert	Kuvert #10, Kuvert DL, Kuvert C6	–	–	10	–	–
	Kuvert (C4)	–	–	1	–	–

*1 Använd bara bakre pappersmatning om du vill skriva ut dubbelsidiga utskriftsjobb manuellt.

*2 Du kan fylla på med upp till 30 ark papper där ena sidan redan är utskriven.

*3 Du kan fylla på med upp till 5 ark med papper där ena sidan redan är utskriven.

Relaterad information

➔ ”Namn på delar och funktioner” på sidan 15

Lista över papperstyper

För bästa utskriftsresultat väljer du den dokumenttyp som är lämplig för pappret.

Medienamn	Medietyper			
	Kontrollpanel	Skrivardrivrutin	PostScript- skrivardrivrutin	Skrivardrivrutin för Epson Universal P6
Kopieringspapper, vanligt papper Epson Bright White Ink Jet Paper	vanligt papper	vanligt papper	Vanligt	Vanligt
Brevhuvud	Brevhuvud	Brevhuvud	Brevhuvud	Brevhuvud
Returpapper	Återvunnet	Återvunnet	Återvunnet	Återvunnet
Färgat papper	Färg	Färg	Färg	Färg
Förtryckt papper	Förtryckt	Förtryckt	Förtryckt	Förtryckt
Epson Ultra Glossy Photo Paper	Epson Ultra Glossy	Epson Ultra Glossy	Epson Ultra Glossy	-
Epson Premium Glossy Photo Paper	Epson Premium Glossy	Epson Premium Glossy	Epson Premium Glossy	-
Epson Premium Semigloss Photo Paper	Epson Premium Semigloss	Epson Premium Semigloss	Epson Premium Semigloss	-
Epson Photo Paper Glossy	Photo Paper Glossy	Photo Paper Glossy	Photo Paper Glossy	-

Fyller på papper

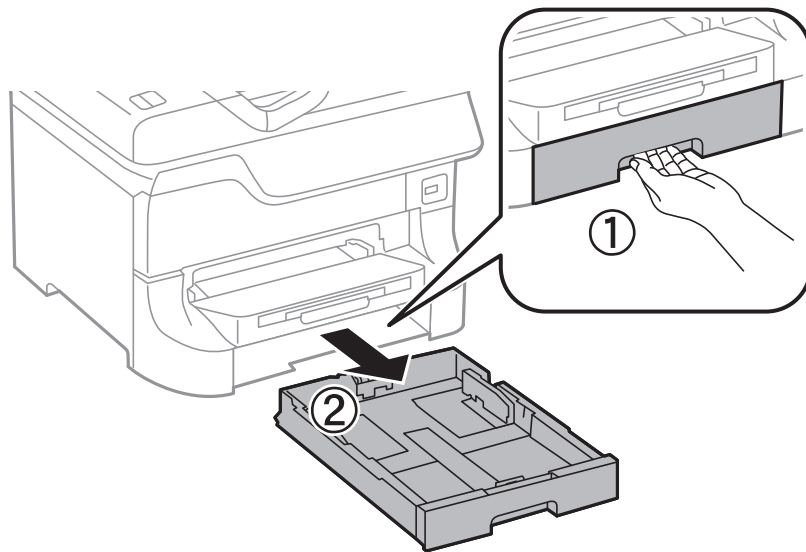
Medienamn	Medietyp			
	Kontrollpanel	Skrivardrivrutin	PostScript-skrivardrivrutin	Skrivardrivrutin för Epson Universal P6
Epson Matte Paper-Heavyweight Epson Photo Quality Ink Jet Paper	Epson Matte	Epson Matte	Epson Matte	-
Tjockt papper	Tjockt papper	Tjockt papper	Tjockt	Tjockt
Kuvert	Kuvert	Kuvert	Kuvert	Kuvert

Fyll på papper i Papperskassetten

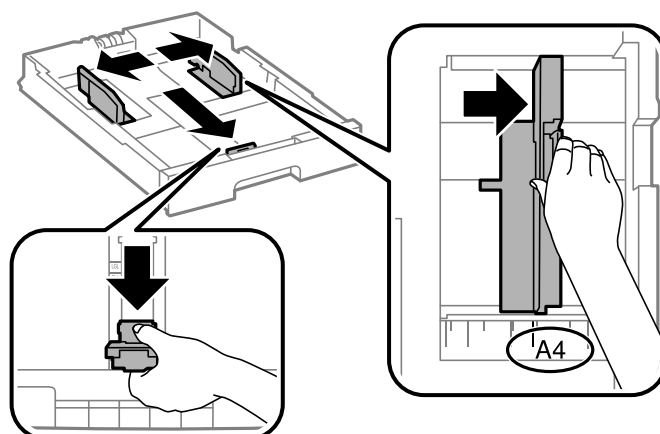
Anmärkning:

Om det valfria kabinettet och papperskassetterna har installerats bör du inte dra ut två eller fler papperskassetter samtidigt.

1. Kontrollera att skrivaren inte är igång och dra sedan ut papperskassetten.

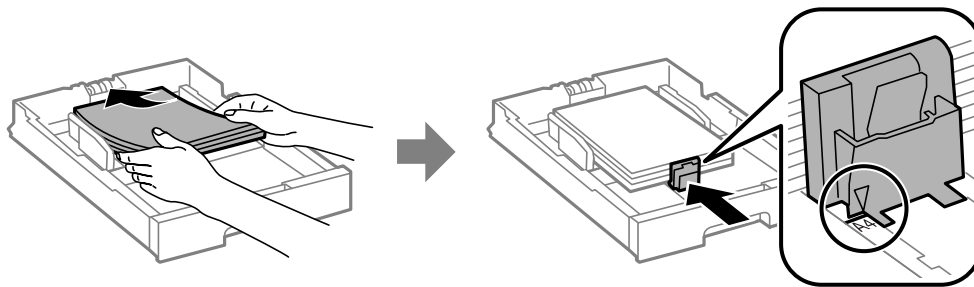


2. Dra det främre kantstödet till maximalt läge och dra sedan kantstöden för sidorna till önskad pappersstorlek.



Fyller på papper

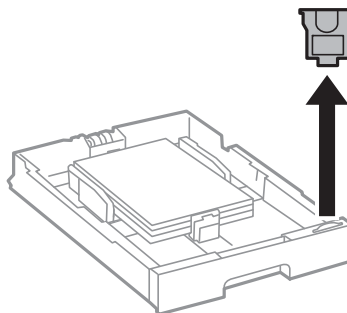
3. Fyll på med papper och se till att utskriftssidan är vänd nedåt och dra sedan det främre kantstödet till papprets kant.



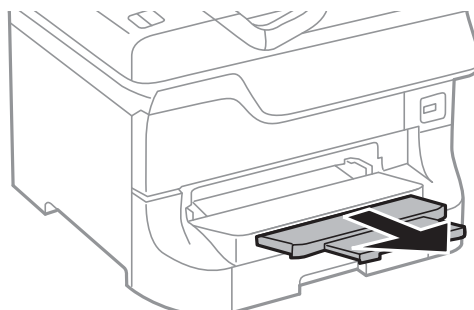
Viktigt:

Fyll inte på med mer än maximalt antal ark som anges för pappret. Vid vanligt papper fyller du inte på över linjen utan precis under ▼-symbolen inuti kantstöden.

4. Kontrollera att pappersstorleken som anges på etiketten matchar pappret som har fyllts på i papperskassetten. Om den inte matchar tar du bort hållaren och ändrar till pappersstorleken som anges på etiketten.



5. För in papperskassett hela vägen.
6. På kontrollpanelen anger du pappersstorlek och vilken papperstyp som du fyllde på med i papperskassett.
7. Dra ut utmatningsfacket.

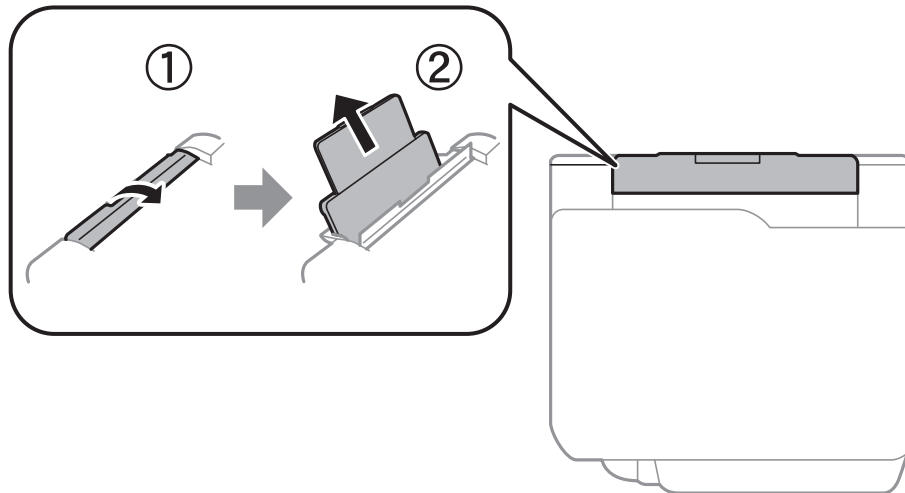


Relaterad information

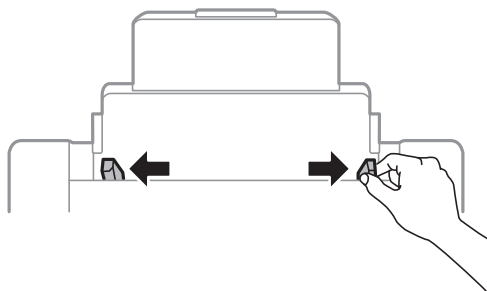
- ➔ [”Försiktighetsåtgärder vid hantering av papper”](#) på sidan 27
- ➔ [”Tillgängliga papper och kapaciteter”](#) på sidan 27

Fyll på papper i Bakre pappersmatning

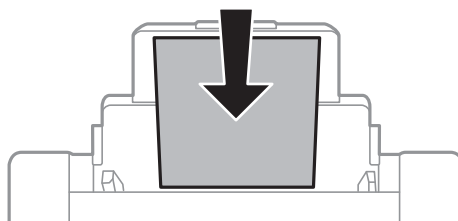
1. Öppna matarskyddet och dra ut pappersstödet.



2. Skjut undan kantstöden.



3. Fyll på papper i mitten av bakre pappersmatning med utskriftssidan uppåt.

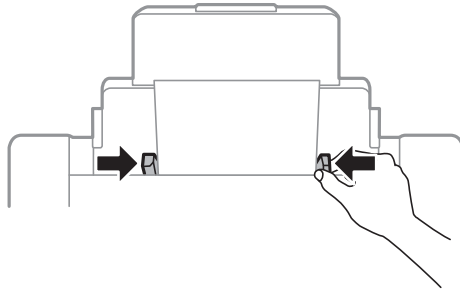


! Viktigt:

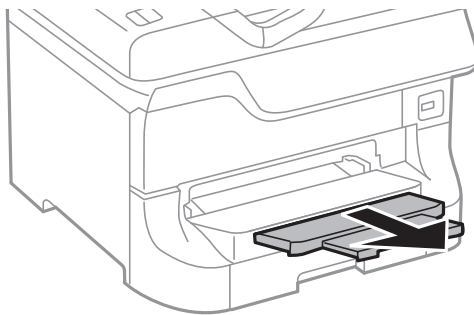
- ❑ Fyll inte på med mer än maximalt antal ark som anges för pappret. Vid vanligt papper fyller du inte på över linjen utan precis under ▼-symbolen inuti kantstöden.
- ❑ Sätt i pappret med kortsidan först. Om du däremot har ställt in den långa sidan som bredd för den användardefinierade storleken sätter du i pappret med långsidan först.

Fyller på papper

- Skjut kantstöden mot papperskanterna.

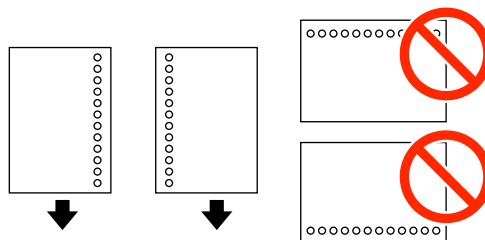


- På kontrollpanelen anger du pappersstorlek och vilken papperstyp som du fyllde på med i bakre pappersmatning.
- Dra ut utmatningsfacket.



Anmärkning:

- Lägg tillbaka återstående papper i paketet. Om du lämnar det i skrivaren kan det hända att pappret böjer sig eller att utskriftskvaliteten försämras.
- Hålat papper kan användas under följande villkor: Automatisk dubbelsidig utskrift är inte tillgänglig för hålat papper.
 - Påfyllningskapacitet: Ett ark
 - Tillgänglig storlek: A3, B4, A4, B5, A5, Letter, Legal
 - Bindningshål: Fyll inte på papper med bindningshålen överst eller nederst. Justera filens utskriftsposition så att du inte skriver ut över hålen.



Relaterad information

- ➔ [”Försiktighetsåtgärder vid hantering av papper”](#) på sidan 27
- ➔ [”Tillgängliga papper och kapaciteter”](#) på sidan 27
- ➔ [”Påfyllning av kuvert och försiktighetsåtgärder”](#) på sidan 36

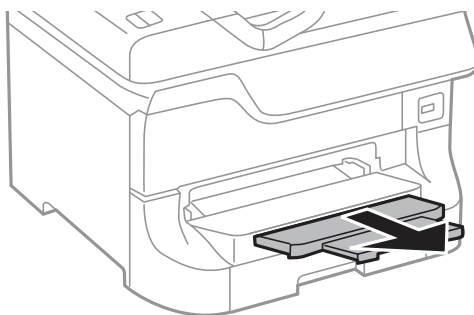
Fyll på papper i Främre matningsfack

Du kan endast sätta i ett pappersark i främre matningsfack. Eftersom främre matningsfack även fungerar som utmatningsfack kan du inte fylla på med papper under utskrift.

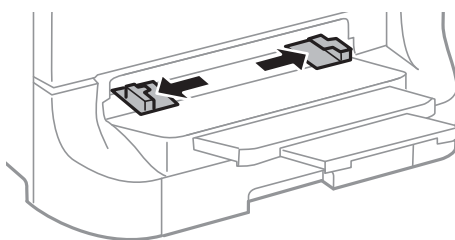
**Viktigt:**

Du kan fylla på papper med en tjocklek på 0.08 till 0.11 mm i främre matningsfack. Även om tjockleken är inom det här intervallet kan det hända att vissa papper inte matas in korrekt beroende på dess hårdhet.

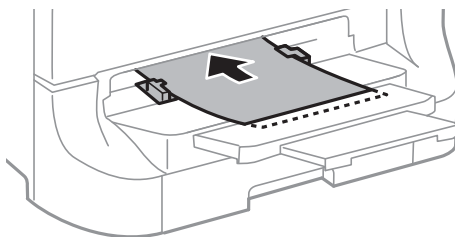
1. Dra ut utmatningsfacket.



2. Skjut undan kantstöden till önskad pappersstorlek.



3. För in pappret med utskriftssidan nedåt tills skrivaren delvis drar in pappret.

**Viktigt:**

- Sätt i pappret med kortsidan först. Om du däremot har ställt in den långa sidan som bredd för den användardefinierade storleken sätter du i pappret med långsidan först.
- Håll pappret rakt så att det inte matas in snett.

Anmärkning:

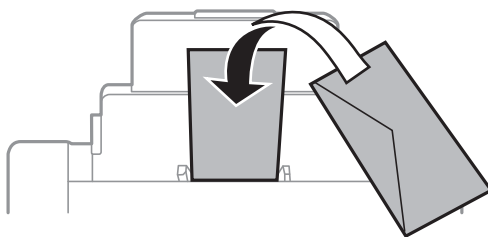
Om skrivaren inte drar in pappret fyller du på det på nytt.

Relaterad information

- ➔ ”Försiktighetsåtgärder vid hantering av papper” på sidan 27
- ➔ ”Tillgängliga papper och kapaciteter” på sidan 27

Påfyllning av kuvert och försiktighetsåtgärder

Kuvert kan bara fyllas på i bakre pappersmatning. Fyll på kuverten i mitten med den kortsidan först och fliken nedåt och skjut kantstöden mot kanterna på kuvertet.



- Bläddra igenom och jämna till kanterna på kuverten innan påfyllning. När de staplade kuverten fylls med luft trycker du ner dem så att de blir platta innan påfyllning.




- Använd inte kuvert som är böjt eller vikt. Användning av den här typen av kuvert orsakar pappersstopp och skapar fläckar på utskriften.
- Använd inte kuvert med vidhäftande ytor på flikarna eller på fönsterkuvert.
- Använd inte alltför tunna kuvert eftersom de kan böja sig under utskriften.

Relaterad information

- ➔ ”Tillgängliga papper och kapaciteter” på sidan 27
- ➔ ”Fyll på papper i Bakre pappersmatning” på sidan 33

Välj pappersstorlek och dokumenttyp för varje papperskälla

När du har fyllt på papper väljer du pappersstorlek och dokumenttyp för varje papperskälla på kontrollpanelen. När de här inställningarna har gjorts och automatiskt val av papperskälla är aktiverat matas papper automatiskt från en papperskälla som matchar pappersstorleken och typinställningarna för utskriftsjobbet. Du behöver inte välja papperskälla varje gång du skriver ut.

1. Tryck på -knappen.
2. Välj papperskälla.

Fyller på papper

3. Välj den pappersstorlek och dokumenttyp som du fyllt på.

Relaterad information

➔ [”Lista över papperstyper”](#) på sidan 30

Utskrift

Utskrift från en dator

Om du inte kan ändra några av skrivardrivrutinens inställningar kan det hända att administratören har begränsat dem. Kontakta skrivarens administratör om du behöver hjälp.

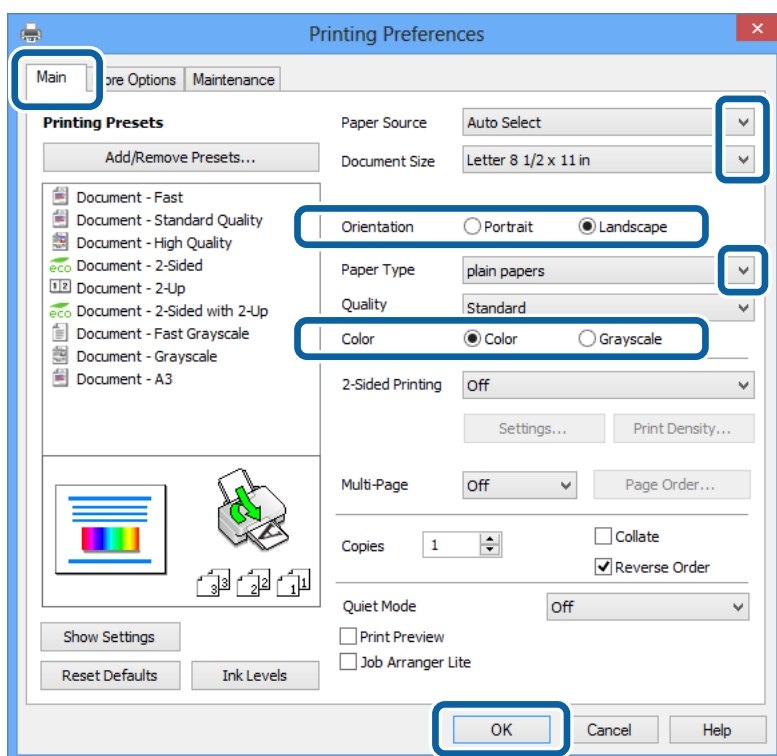
Grundläggande om utskrift – Windows

Anmärkning:

Mer information om inställningsalternativen finns i onlinehjälp. Högerklicka på ett alternativ och klicka sedan på **Hjälp**.

Åtgärder kan skilja sig åt beroende på programmet. Mer information finns i programhjälp.

1. Fyll på papper i skrivaren.
2. Öppna filen du vill skriva ut.
3. Klicka på **Skriv ut** eller **Skrivarinställning** i **Fil**-menyn.
4. Välj skrivare.
5. Välj **Inställningar** eller **Egenskaper** för att öppna fönstret för skrivarens drivrutiner.



6. Gör följande inställningar.
 - Papperskälla: Välj papperskällan där du fyllde på papper.

Utskrift

- Pappersstorlek: Välj pappersstorleken som du har angett i programmet.
- Orientering: Välj orienteringen som du har angett i programmet.
- Papperstyp: Välj papperstypen som du har fyllt på.
Kontrollera att du har valt rätt papperstyp för bästa utskriftskvalitet.
- Färg: Välj **Gråskala** när du vill skriva ut i svart eller gråskala.

Anmärkning:

Om du skriver ut data med hög densitet på vanligt papper, brevhuvud eller förtryckt papper väljer du Standard-levande som Kvalitet-inställning så att utskriften blir tydlig.

7. Klicka på **OK** så stängs fönstret för skrivarens drivrutiner.
8. Klicka på **Skriv ut**.

Relaterad information

- ➔ ["Tillgängliga papper och kapaciteter"](#) på sidan 27
- ➔ ["Fyll på papper i Papperskassett"](#) på sidan 31
- ➔ ["Fyll på papper i Bakre pappersmatning"](#) på sidan 33
- ➔ ["Fyll på papper i Främre matningsfack"](#) på sidan 35
- ➔ ["Lista över papperstyper"](#) på sidan 30

Grundläggande om utskrift – Mac OS X

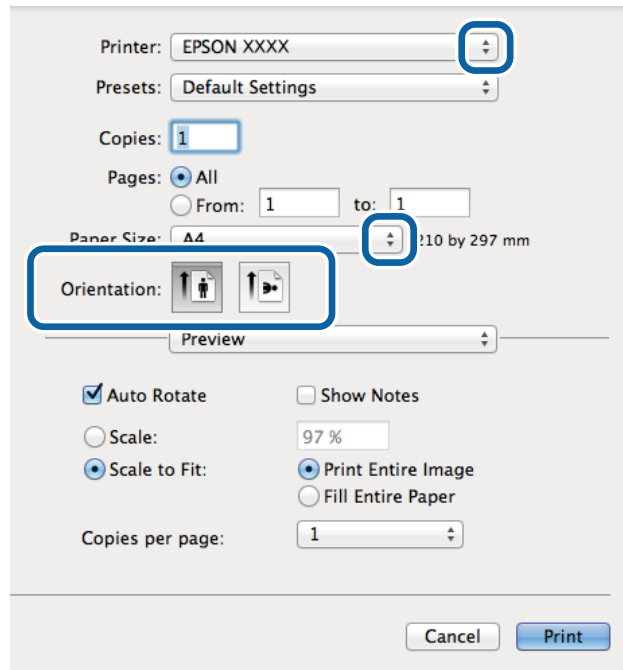
Anmärkning:

Åtgärder skiljer sig åt beroende på programmet. Mer information finns i programhjälpen.

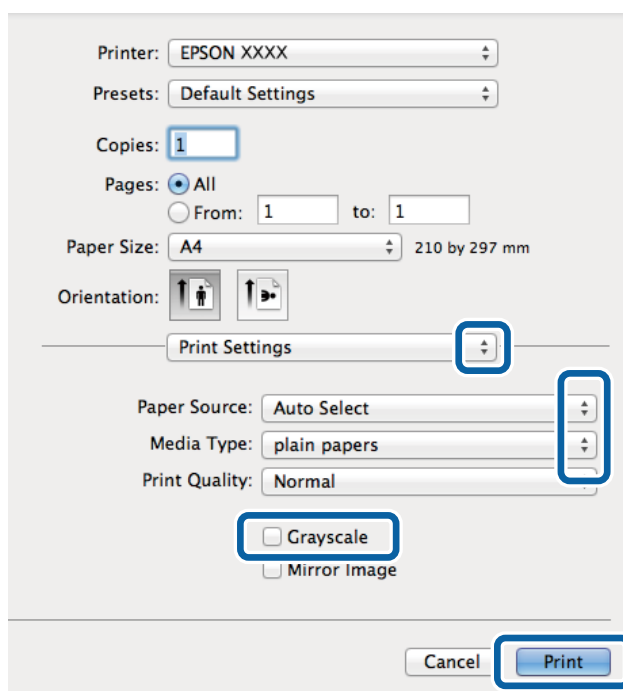
1. Fyll på papper i skrivaren.
2. Öppna filen du vill skriva ut.

Utskrift

3. Välj **Skriv ut** i menyn **Fil** eller ett annat kommando för att öppna fönstret för skrivarens drivrutiner. Om det behövs klickar du på **Visa detaljer** eller ▼ för att expandera skrivarfönstret.



4. Gör följande inställningar.
- Skrivare: Välj skrivare.
 - Pappersstorlek: Välj pappersstorleken som du har angett i programmet.
 - Orientering: Välj orienteringen som du har angett i programmet.
5. Välj **Utskriftsinställningar** i snabbmenyn.



Utskrift

6. Gör följande inställningar.

- Papperskälla: Välj papperskällan där du fyllde på papper.
- Medietyp: Välj papperstypen som du har fyllt på.
Kontrollera att du har valt rätt papperstyp för bästa utskriftskvalitet.
- Gråskala: Välj för att skriva ut i svart eller gråskala.

7. Klicka på **Skriv ut**.

Relaterad information

- ➔ [”Tillgängliga papper och kapaciteter”](#) på sidan 27
- ➔ [”Fyll på papper i Papperskassetten”](#) på sidan 31
- ➔ [”Fyll på papper i Bakre pappersmatning”](#) på sidan 33
- ➔ [”Fyll på papper i Främre matningsfack”](#) på sidan 35
- ➔ [”Lista över papperstyper”](#) på sidan 30

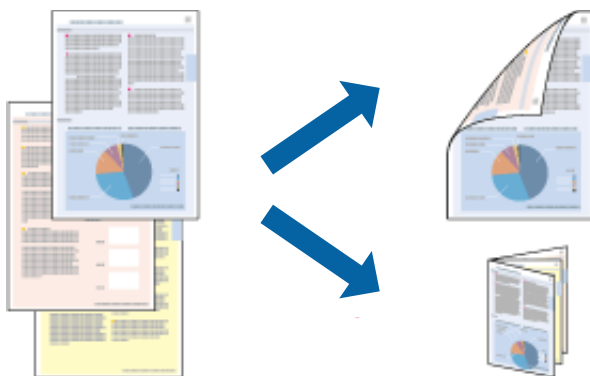
Skriva ut dubbelsidigt

Du kan använda en av de följande två metoderna för att skriva ut på båda sidor av pappret.

- Automatisk dubbelsidig utskrift
- Manuell dubbelsidig utskrift (endast för Windows)

När skrivaren har skrivit ut den första sidan vänder du på pappret för att skriva ut på andra sidan.

Du kan också skriva ut ett häfte som skapas genom att vika utskriften. (Endast för Windows)



Anmärkning:

- Om du inte använder papper som passar för dubbelsidig utskrift kan utskriftskvaliteten försämrats och pappersstopp uppstå.
- Beroende på pappret och informationen kan bläcket tränga igenom till papprets andra sida.

Relaterad information

- ➔ [”Tillgängliga papper och kapaciteter”](#) på sidan 27

Skriva ut dubbelsidigt – Windows

Anmärkning:

- ❑ *Manuell dubbelsidig utskrift är tillgänglig när EPSON Status Monitor 3 är aktiverad. Om EPSON Status Monitor 3 är inaktiverad öppnar du skrivarens drivrutiner och klickar på **Utökade inställningar** på fliken **Underhåll** och sedan klickar du på **Aktivera EPSON Status Monitor 3**.*
- ❑ *Manuell dubbelsidig utskrift kanske inte är tillgänglig när du använder skrivaren i ett nätverk eller när den används som delad skrivare.*

1. Fyll på papper i skrivaren.
2. Öppna filen du vill skriva ut.
3. Öppna fönstret för skrivardrivrutinen.
4. Välj **Auto (Bindning vid långsidan)**, **Auto (Bindning vid kortsidan)**, **Manuell (Bindning vid långsidan)** eller **Manuell (Bindning vid kortsidan)** i **Dubbelsidig utskrift** på **Huvudinställningar**-fliken.
5. Klicka på **Inställningar** och gör de lämpliga inställningarna.

Anmärkning:

*Skriv ut en vikt broschyr genom att välja **Häfte**.*

6. Klicka på **Utskriftsdensitet**, välj dokumenttypen i **Välj dokumenttyp** och klicka sedan på **OK** för att stänga fönstret.

Skrivarens drivrutiner ställer automatiskt in **Justeringar**-alternativen för den dokumenttypen.

Anmärkning:

*Utskriften kan gå långsamt beroende på kombinationen av alternativ som markerats för **Välj dokumenttyp** i fönstret **Justera utskriftsdensitet** och för **Kvalitet** på fliken **Huvudinställningar**.*

7. Ställ in de övriga objekten på flikarna **Huvudinställningar** och **Fler alternativ** efter behov och klicka sedan på **OK**.
8. Klicka på **Skriv ut**.

Ett fönster visas på datorn när den första sidan har skrivits ut vid manuell dubbelsidig utskrift. Följ anvisningarna på skärmen.

Relaterad information

- ➔ [”Fyll på papper i Papperskassett” på sidan 31](#)
- ➔ [”Fyll på papper i Bakre pappersmatning” på sidan 33](#)
- ➔ [”Fyll på papper i Främre matningsfack” på sidan 35](#)
- ➔ [”Grundläggande om utskrift – Windows” på sidan 38](#)

Skriva ut dubbelsidigt – Mac OS X

1. Fyll på papper i skrivaren.
2. Öppna filen du vill skriva ut.
3. Öppna fönstret för skrivardrivrutinen.

Utskrift

4. Välj **Inst. för dubbelsidig utskrift** i snabbmenyn.

5. Välj bindningar och **Dokumenttyp**.

Anmärkning:

- Utskriften kan gå långsamt beroende på inställningen för **Dokumenttyp**.
- Om du skriver ut data med hög densitet, som foton eller grafer, väljer du **Text & grafik** eller **Text & foton** som **Dokumenttyp**-inställning. Om utskriften blir repig eller om färgen blöder igenom till andra sidan, justerar du utskriftsdensiteten och bläckets torktid genom att klicka på pilmarkeringen bredvid **Justeringar**.

6. Ställ in övriga objekt efter behov.

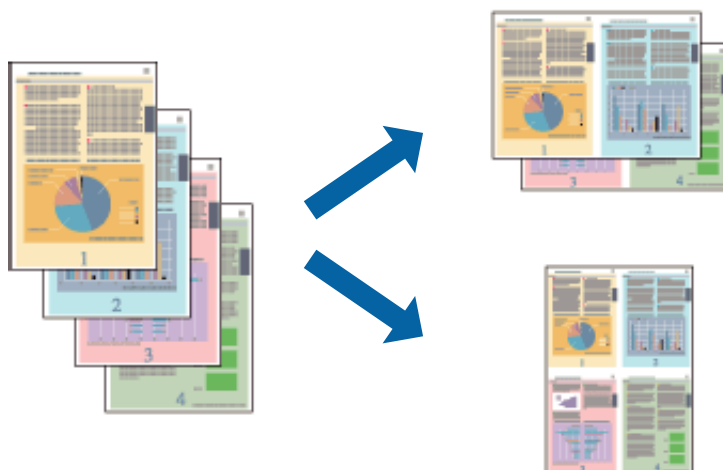
7. Klicka på **Skriv ut**.

Relaterad information

- ➔ ”Fyll på papper i Papperskassett” på sidan 31
- ➔ ”Fyll på papper i Bakre pappersmatning” på sidan 33
- ➔ ”Fyll på papper i Främre matningsfack” på sidan 35
- ➔ ”Grundläggande om utskrift – Mac OS X” på sidan 39

Skriva ut flera sidor på ett ark

Du kan skriva ut två eller fyra sidor på ett enda pappersark.



Skriva ut flera sidor på ett ark – Windows

1. Fyll på papper i skrivaren.
2. Öppna filen du vill skriva ut.
3. Öppna fönstret för skrivardrivrutinen.
4. Välj **2-upp** eller **4-upp** som **Flera sidor**-inställningen på fliken **Huvudinställningar**.
5. Klicka på **Sidordning**, gör de nödvändiga inställningarna och klicka sedan på **OK** för att stänga fönstret.

Utskrift

- Ställ in de övriga objekten på flikarna **Huvudinställningar** och **Fler alternativ** efter behov och klicka sedan på **OK**.
- Klicka på **Skriv ut**.

Relaterad information

- ➔ "Fyll på papper i Papperskassett" på sidan 31
- ➔ "Fyll på papper i Bakre pappersmatning" på sidan 33
- ➔ "Fyll på papper i Främre matningsfack" på sidan 35
- ➔ "Grundläggande om utskrift – Windows" på sidan 38

Skriva ut flera sidor på ett ark – Mac OS X

- Fyll på papper i skrivaren.
- Öppna den fil du vill skriva ut.
- Öppna fönstret för skrivardrivrutinen.
- Välj **Layout** i snabbmenyn.
- Ställ in antalet sidor i **Pages per Sheet**, **Layout Direction** (sidordning) och **Border**.
- Ställ in övriga objekt efter behov.
- Klicka på **Skriv ut**.

Relaterad information

- ➔ "Fyll på papper i Papperskassett" på sidan 31
- ➔ "Fyll på papper i Bakre pappersmatning" på sidan 33
- ➔ "Fyll på papper i Främre matningsfack" på sidan 35
- ➔ "Grundläggande om utskrift – Mac OS X" på sidan 39

Anpassa utskrift efter pappersstorlek

Du kan anpassa utskriften efter storleken på pappret som du har fyllt på i skrivaren.



Anpassa utskrift efter pappersstorlek – Windows

1. Fyll på papper i skrivaren.
 2. Öppna filen du vill skriva ut.
 3. Öppna fönstret för skrivardrivrutinen.
 4. Ange följande inställningar på fliken **Fler alternativ**.
 - Pappersstorlek: Välj pappersstorleken som du har angett i programmet.
 - Utskriftspapper: Välj pappersstorleken som du har fyllt på i skrivaren.
Anpassa efter sida väljs automatiskt.
- Anmärkning:*
Om du vill skriva ut en förminska bild på mitten av sidan väljer du **Centrera**.
5. Ställ in de övriga objekten på flikarna **Huvudinställningar** och **Fler alternativ** efter behov och klicka sedan på **OK**.
 6. Klicka på **Skriv ut**.

Relaterad information

- ➔ [”Fyll på papper i Papperskassett”](#) på sidan 31
- ➔ [”Fyll på papper i Bakre pappersmatning”](#) på sidan 33
- ➔ [”Fyll på papper i Främre matningsfack”](#) på sidan 35
- ➔ [”Grundläggande om utskrift – Windows”](#) på sidan 38

Anpassa utskrift efter pappersstorlek – Mac OS X

1. Fyll på papper i skrivaren.
2. Öppna filen du vill skriva ut.
3. Öppna fönstret för skrivardrivrutinen.
4. Ange pappersstorleken som du har ställt in i programmet i inställningen **Pappersstorlek**.
5. Välj **Pappershantering** i snabbmenyn.
6. Välj **Skala till pappersstorleken**.
7. Välj pappersstorleken som du fyllt på i skrivaren i inställningen **Målpappersstorlek**.
8. Ställ in övriga objekt efter behov.
9. Klicka på **Skriv ut**.

Relaterad information

- ➔ [”Fyll på papper i Papperskassett”](#) på sidan 31
- ➔ [”Fyll på papper i Bakre pappersmatning”](#) på sidan 33

Utskrift

- ➔ ”Fyll på papper i Främre matningsfack” på sidan 35
- ➔ ”Grundläggande om utskrift – Mac OS X” på sidan 39

Skriva ut flera filer samtidigt (endast för Windows)

Med **Enkel utskriftshanterare** kan du kombinera flera filer som skapats i olika program till ett enda utskriftsjobb. Du kan ange utskriftsinställningar som layout, utskriftsordning och orientering för kombinerade filer.



Anmärkning:

Öppna ett **Skriv ut projekt** som sparats i **Enkel utskriftshanterare** genom att klicka på **Enkel utskriftshanterare** på fliken **Underhåll** för skrivarens drivrutiner. Sedan väljer du **Öppna** i menyn **Fil** för att välja filen. Tillägget för de sparade filerna är *ecl*.

1. Fyll på papper i skrivaren.
 2. Öppna filen du vill skriva ut.
 3. Öppna fönstret för skrivardrivrutinen.
 4. Välj **Enkel utskriftshanterare** på fliken **Huvudinställningar**.
 5. Ställ in **Papperskälla**, **Pappersstorlek**, **Orientering** och **Papperstyp**.
 6. Klicka på **OK** så stängs fönstret för skrivarens drivrutiner.
 7. Klicka på **Skriv ut**.
Fönstret **Enkel utskriftshanterare** visas och utskriftsjobbet läggs till i **Skriv ut projekt**.
 8. När fönstret **Enkel utskriftshanterare** är öppet, öppnar du filen som du vill kombinera med den aktuella filen. Upprepa sedan steg 3 till 7.
- Anmärkning:**
Om du stänger fönstret **Enkel utskriftshanterare** tas osparade **Skriv ut projekt** bort. Om du vill skriva ut senare väljer du **Spara** i menyn **Fil**.
9. Välj menyerna **Layout** och **Redigera** i **Enkel utskriftshanterare** för att ändra **Skriv ut projekt** efter behov.
 10. Välj **Skriv ut** i **Filmenyn**.

Relaterad information

- ➔ ”Fyll på papper i Papperskassett” på sidan 31
- ➔ ”Fyll på papper i Bakre pappersmatning” på sidan 33
- ➔ ”Fyll på papper i Främre matningsfack” på sidan 35

Utskrift

➔ ”Grundläggande om utskrift – Windows” på sidan 38

Förstorad utskrift och affischer (endast för Windows)

Du kan skriva ut en bild på flera pappersark om du vill skapa en större affisch. Du kan skriva ut justeringsmarkeringar så det blir enklare att fästa ihop arken senare.



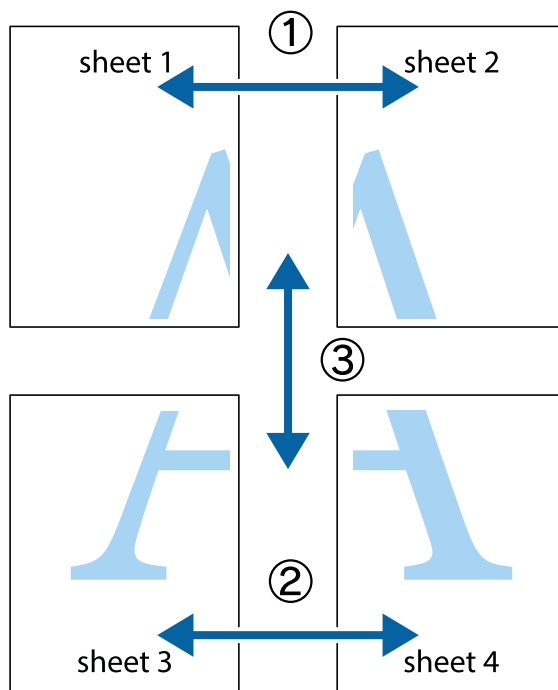
1. Fyll på papper i skrivaren.
2. Öppna den fil du vill skriva ut.
3. Öppna fönstret för skrivardrivrutinen.
4. Välj **2x1 affisch**, **2x2 affisch**, **3x3 affisch** eller **4x4 affisch** från **Flera sidor** på fliken **Huvudinställningar**.
5. Klicka på **Inställningar**, markera lämpliga inställningar och klicka på **OK**.
6. Ställ in de övriga objekten på flikarna **Huvudinställningar** och **Fler alternativ** efter behov och klicka sedan på **OK**.
7. Klicka på **Skriv ut**.

Relaterad information

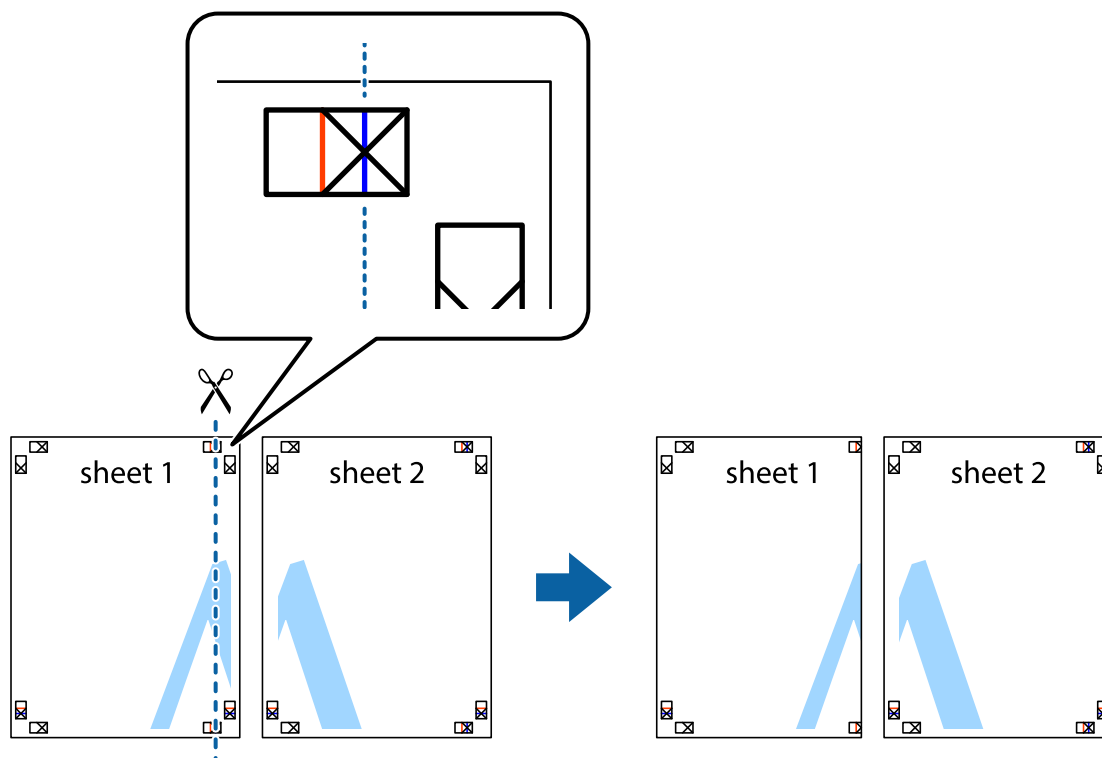
- ➔ ”Fyll på papper i Papperskassett” på sidan 31
- ➔ ”Fyll på papper i Bakre pappersmatning” på sidan 33
- ➔ ”Fyll på papper i Främre matningsfack” på sidan 35
- ➔ ”Grundläggande om utskrift – Windows” på sidan 38

Skapa affischer med Överlappande justeringsmarkeringar

Följande är ett exempel på hur du skapar en affisch när **2x2 affisch** har valts och **Överlappande justeringsmarkeringar** är markerat i **Skriv ut klippningslinjer**.

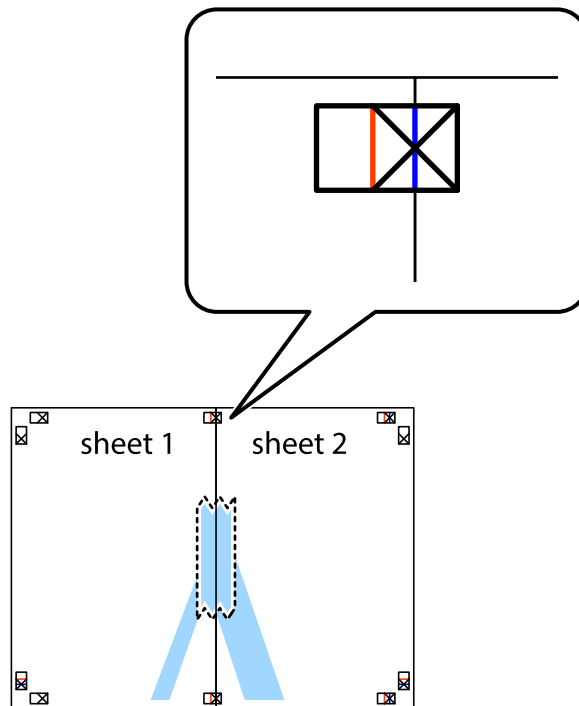


1. Förbered Sheet 1 och Sheet 2. Skär bort marginalerna på Sheet 1 längs den lodräta blå linjen genom mitten av de övre och nedre kryssen.

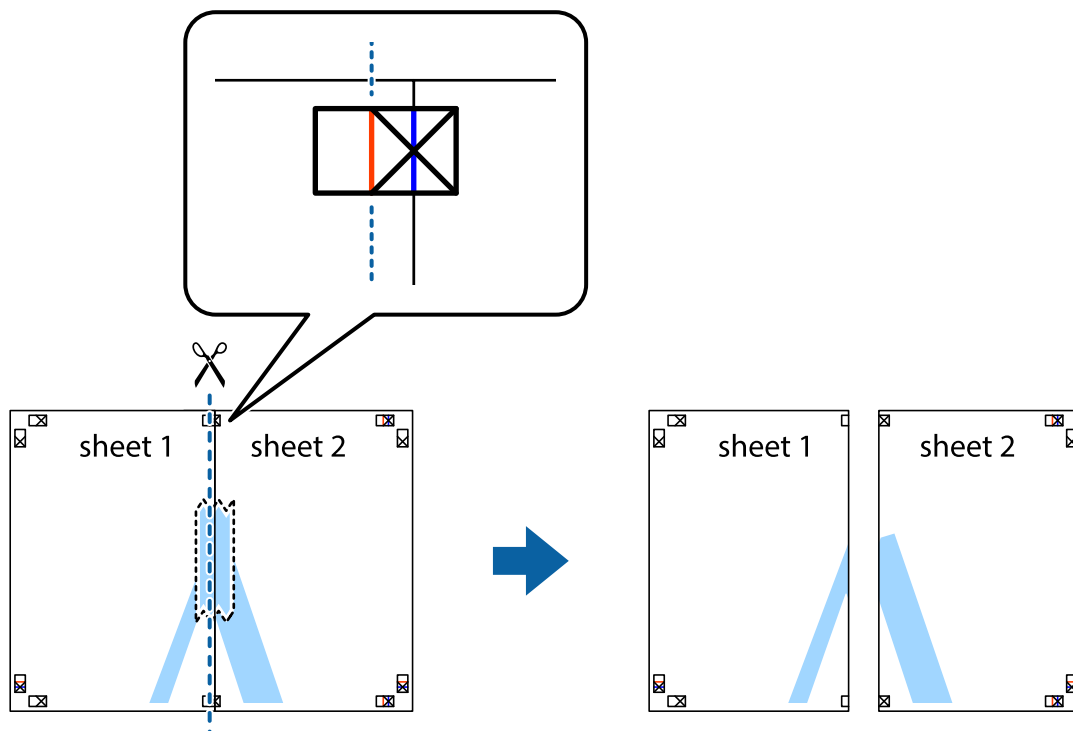


Utskrift

- Placera kanterna på Sheet 1 överst på Sheet 2, justera kryssen och tejpa sedan temporärt ihop de två arken på baksidan.

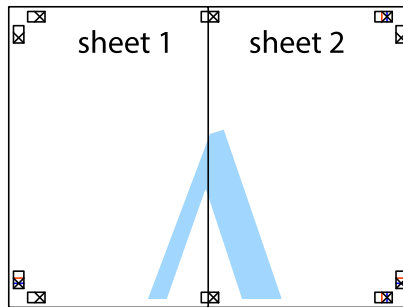


- Dela de hoptejpede arken i två genom justeringmarkeringarna längs den lodräta röda linjen (linjen till vänster om kryssen).

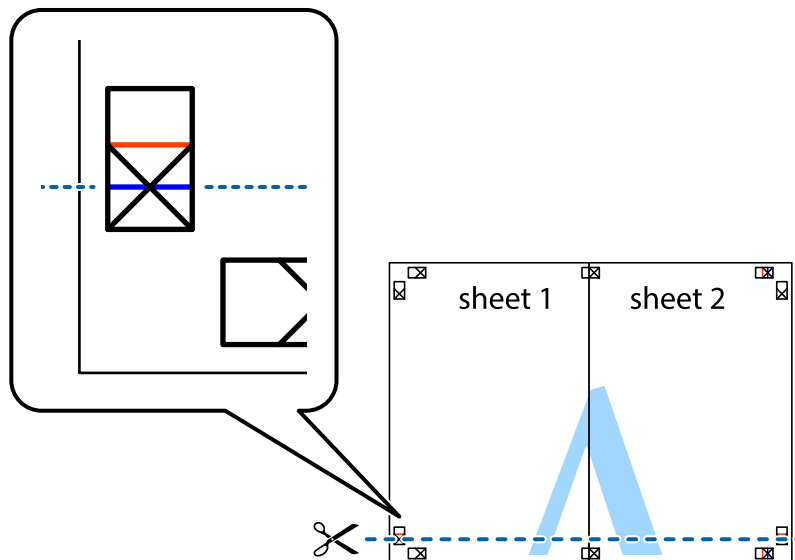


Utskrift

4. Tejpa ihop arken på baksidan.

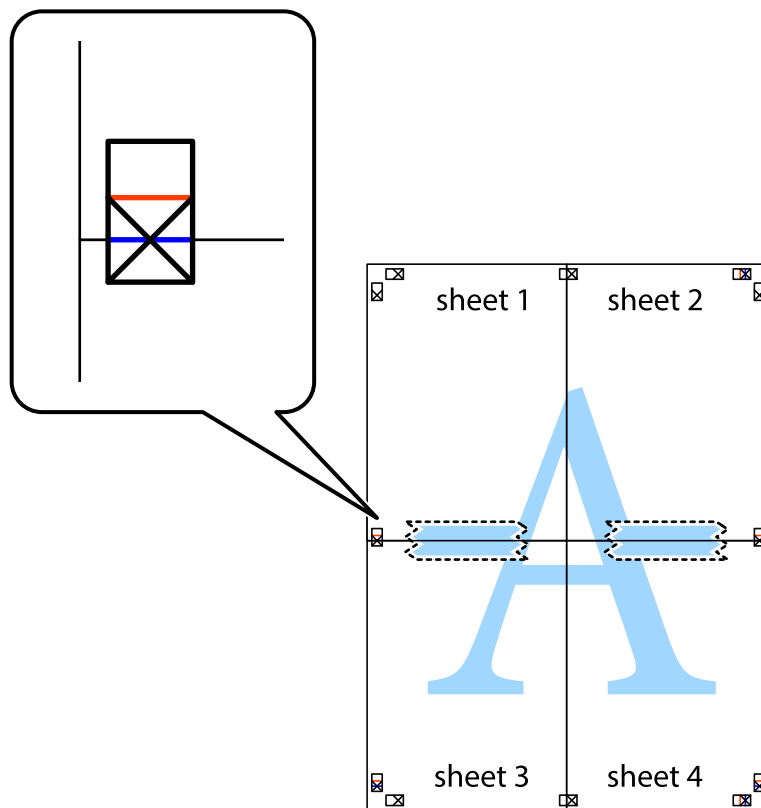


5. Upprepa steg 1 till 4 om du vill tejpa ihop Sheet 3 och Sheet 4.
6. Skär bort marginalerna på Sheet 1 och Sheet 2 längs den vågräta blåa linjen genom mitten av kryssen på vänster och höger sida.



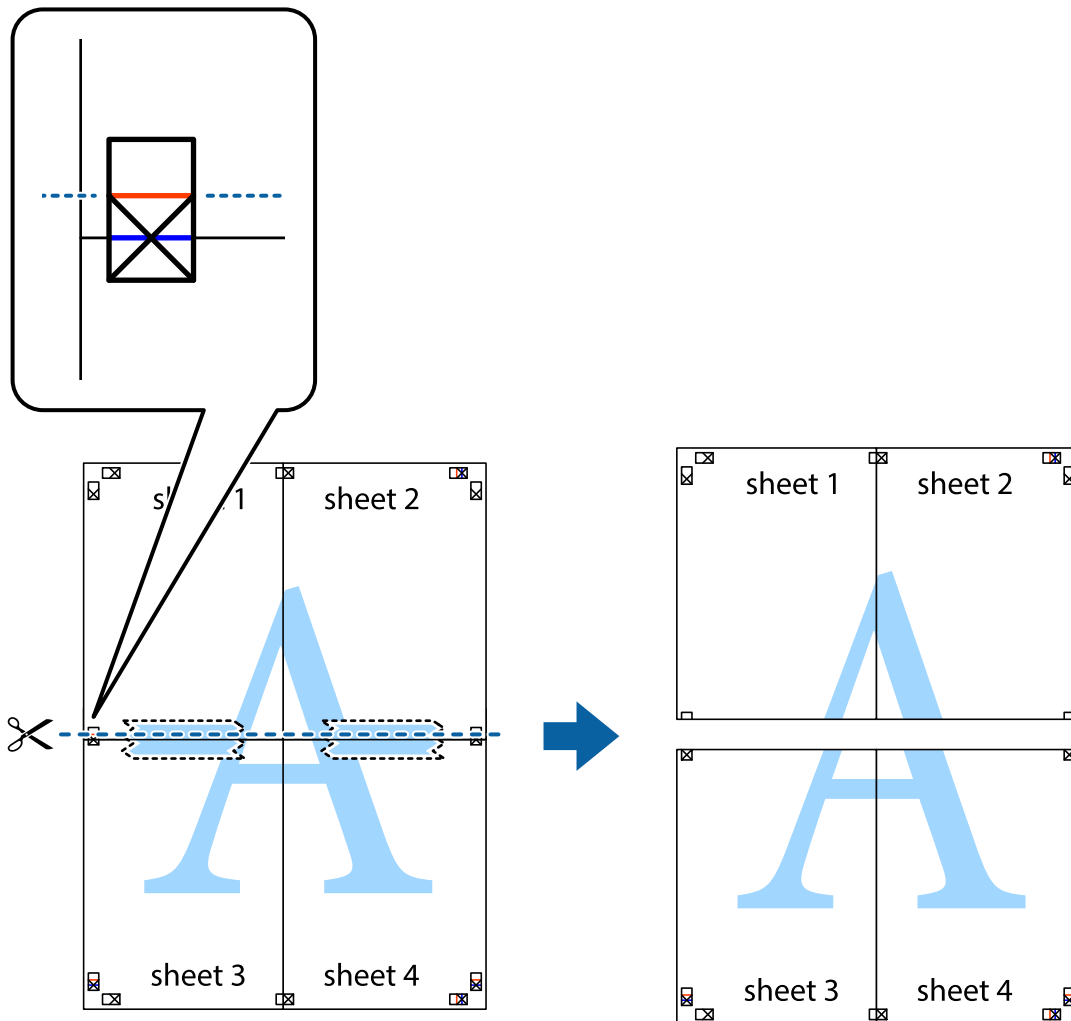
Utskrift

7. Placera kanterna på Sheet 1 och Sheet 2 överst på Sheet 3 och Sheet 4, justera kryssen och tejpa sedan temporärt ihop de två arken på baksidan.



Utskrift

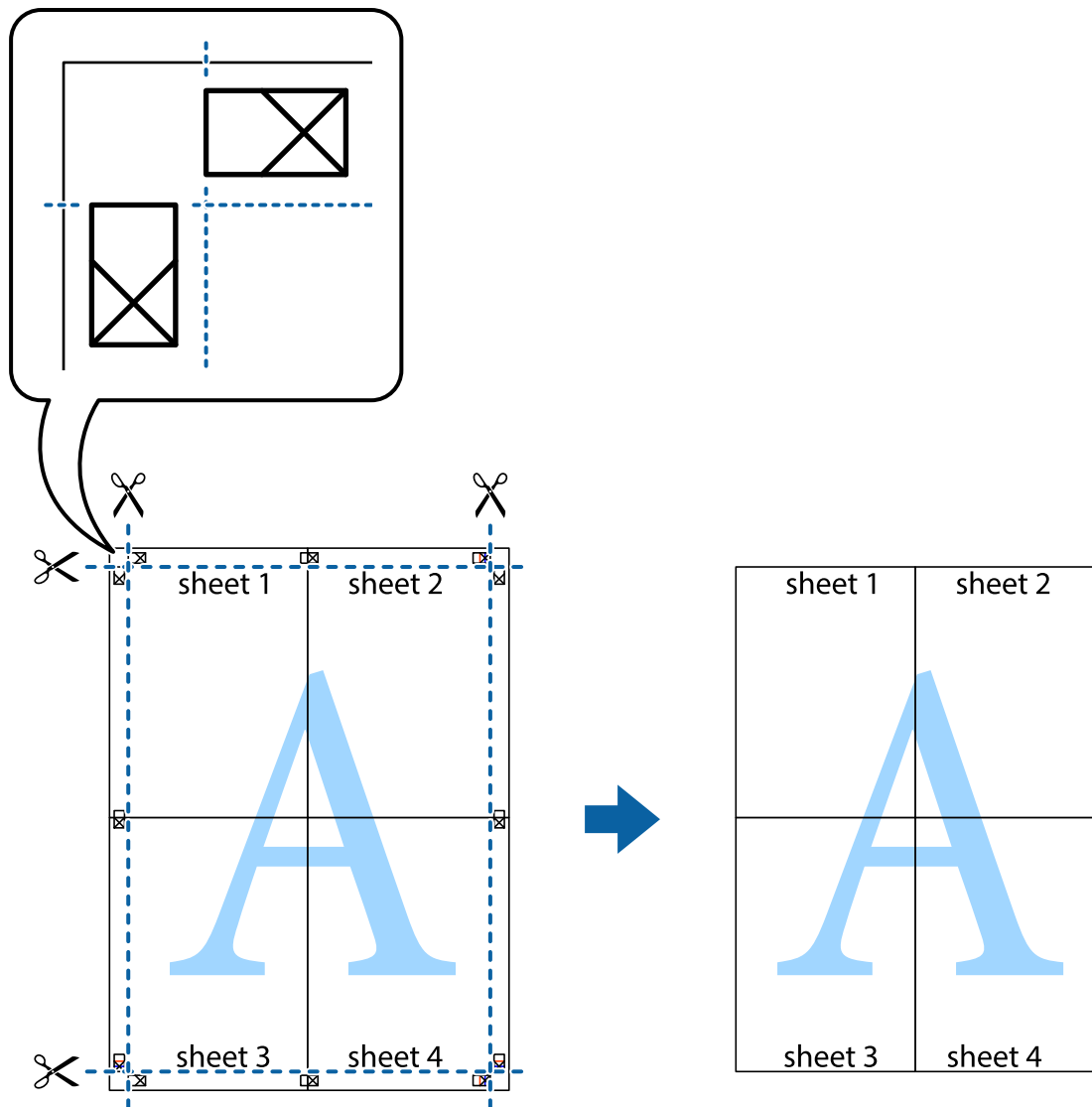
8. Dela de hoptejpade arken i två genom justeringmarkeringarna längs den vågräta röda linjen (linjen ovanför kryssen).



9. Tejpa ihop arken på baksidan.



10. Skär bort de kvarvarande marginalerna längs de yttre kanterna.



Skriver ut på kuvert

Skriver ut på kuvert – Windows

1. Fyll på kuvert i skrivaren.
2. Öppna filen du vill skriva ut.
3. Öppna fönstret för skrivardrivrutinen.
4. Ange följande inställningar på fliken **Huvudinställningar**.
 - Papperskälla: Välj papperskällan där du fyllde på kuvert.
 - Pappersstorlek: Välj kuvertstorleken som du har angett i programmet.
 - Orientering: Välj landskap.
 - Papperstyp: Välj **Kuvert**.

Utskrift

5. Ställ in de övriga objekten på flikarna **Huvudinställningar** och **Fler alternativ** efter behov och klicka sedan på **OK**.
6. Klicka på **Skriv ut**.

Relaterad information

- ➔ [”Påfyllning av kuvert och försiktighetsåtgärder”](#) på sidan 36
- ➔ [”Grundläggande om utskrift – Windows”](#) på sidan 38

Skriva ut på kuvert – Mac OS X

1. Fyll på kuvert i skrivaren.
2. Öppna filen du vill skriva ut.
3. Öppna fönstret för skrivardrivrutinen.
4. Gör följande inställningar.
 - Pappersstorlek: Välj kuvertstorleken som du har angett i programmet.
 - Orientering: Välj landskap.
5. Välj **Utskriftsinställningar** i snabbmenyn.
6. Gör följande inställningar.
 - Papperskälla: Välj papperskällan där du fyllde på kuvert.
 - Medietyp: Välj **Kuvert**.
7. Klicka på **Skriv ut**.

Relaterad information

- ➔ [”Påfyllning av kuvert och försiktighetsåtgärder”](#) på sidan 36
- ➔ [”Grundläggande om utskrift – Mac OS X”](#) på sidan 39

Skriva ut med avancerade funktioner

Det här avsnittet presenterar ett urval av ytterligare alternativ som finns tillgängliga på skrivarens drivrutiner för layout och utskriftsfunktioner.

Relaterad information

- ➔ [”Skrivardrivrutin för Windows”](#) på sidan 86
- ➔ [”Skrivardrivrutin för Mac OS X”](#) på sidan 88

Lägga till en förinställning för utskrift

Om du skapar en egen förinställning med utskriftsinställningar som du ofta använder kan du enkelt skriva ut genom att välja förinställningen i listan.

Utskrift

Windows

Om du vill lägga till en egen förinställning anger du alternativ som **Pappersstorlek** och **Papperstyp** på fliken **Huvudinställningar** eller **Fler alternativ** och klickar sedan på **Lägg till/ta bort förinställningar** i **Förinställningar**.

Mac OS X

Öppna fönstret för skrivardrivrutinen. Om du vill lägga till egna förinställningar, anger du alternativ som **Pappersstorlek** och **Medietyp** och sedan sparar du aktuell inställning som förinställning i **Presets**-inställningarna.

Skriva ut ett förminskat eller förstorat dokument

Du kan förminska eller förstora ett dokument med en viss procent.

Windows

Ställ in **Pappersstorlek** på fliken **Fler alternativ**. Välj **Förminska/Förstora dokument**, **Zooma till** och ange sedan en procentsats.

Mac OS X

Öppna fönstret för skrivardrivrutinen. Välj **Scale** och ange sedan en procentsats.

Justera utskriftsfärgerna

Du kan justera färgerna som har använts för utskriften.

PhotoEnhance ger skarpare bilder och intensivare färger genom automatisk justering av originalbildens data för kontrast, färgmättnad och ljusstyrka.

Anmärkning:

Dessa justeringar tillämpas inte på originaldata.

PhotoEnhance justerar färgen genom att analysera motivets plats. Om du har ändrat motivets plats genom förminskning, förstoring, beskärning eller rotering av bilden kan det hända att färgerna ändras oväntat. Marginalfri inställning ändrar också motivets plats vilket resulterar i färgändringar. Om bilden är oskarp kan det hända att nyansen blir onaturlig. Om färgen ändras eller blir onaturlig skriver du ut i ett annat läge än **PhotoEnhance**.

Windows

Välj **Anpassad** som inställning för **Färgkorrigering** på fliken **Fler alternativ**. Klicka på **Avancerat**, välj inställningen **Färghantering** och genomför sedan lämpliga inställningar.

Mac OS X

Öppna fönstret för skrivardrivrutinen. Välj **Color Matching** i snabbmenyn och välj sedan **EPSON Färgkontroller**. Välj **Färgalternativ** i snabbmenyn och välj sedan ett av de tillgängliga alternativen. Klicka på pilen intill **Avancerade inställningar** och genomför sedan lämpliga inställningar.

Skriva ut ett antikopieringsmönster (endast för Windows)

Du kan skriva ut dokument med osynliga bokstäver som till exempel Kopia. Dessa bokstäver visas när dokumentet fotokopieras så att kopior kan skiljas från original. Du kan också lägga till ett eget antikopieringsmönster.

Utskrift

Anmärkning:

Den här funktionen är endast tillgänglig när följande inställningar har valts.

- Papperstyp: vanligt papper
- Kvalitet: Standard
- Automatisk dubbelsidig utskrift. Inaktiverad
- Färgkorrigering: Automatiskt
- Papper med kort fiberriktning: Inaktiverad

Klicka på **Vattenstämpелеgenskaper** på fliken **Fler alternativ** och välj antikopieringsmönster. Klicka på **Inställningar** om du vill ändra information som storlek och densitet.

Skriva ut en vattenstämpel (endast för Windows)

Du kan skriva ut en vattenstämpel som till exempel Konfidentiellt på utskrifterna. Du kan också lägga till en egen vattenstämpel.

Klicka på **Vattenstämpелеgenskaper** på fliken **Fler alternativ** och välj ett vattenmärke. Klicka på **Inställningar** för att ändra information som färg och position för vattenstämpeln.

Skriva ut en rubrik och en sidfot (endast för Windows)

Du kan skriva ut information som ett användarnamn och utskriftsdatum som rubriker eller sidfötter.

Klicka på **Vattenstämpелеgenskaper** på fliken **Fler alternativ** och välj **Sidhuvud/Sidfot**. Klicka på **Inställningar** och välj de alternativ som behövs i listrutan.

Ange ett lösenord för ett utskriftsjobb (endast för Windows)

Du kan ange ett lösenord för ett utskriftsjobb så att ingen utskrift sker innan lösenordet anges på skrivarens kontrollpanel.

Välj **Konfidentiellt jobb** på fliken **Fler alternativ** och ange sedan ett lösenord.

Skriv ut jobbet genom att välja **Meny** från skrivarens startskärm och sedan välja **Konfidentiellt jobb**. Välj jobb och ange lösenordet.

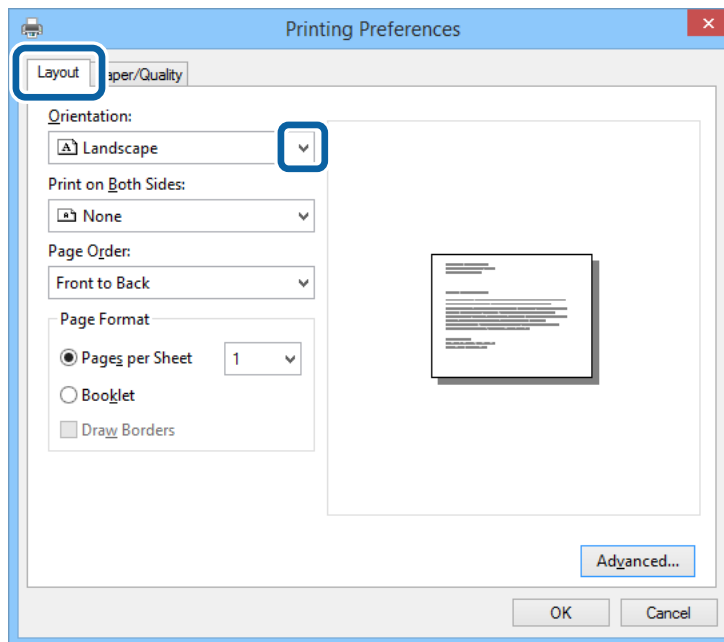
Skriva ut med en PostScript-skrivardrivrutin

Skriva ut med en PostScript-skrivardrivrutin –Windows

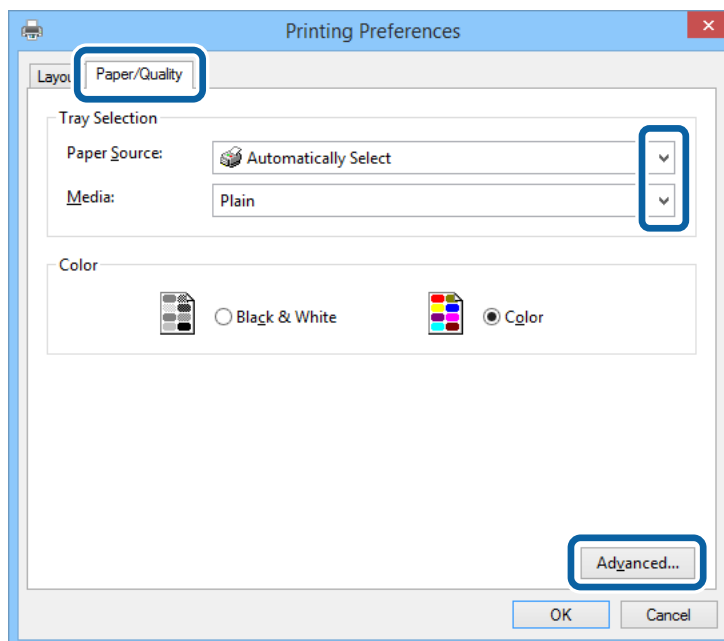
1. Fyll på papper i skrivaren.
2. Öppna filen du vill skriva ut.
3. Öppna fönstret för PostScript-skrivardrivrutinen.

Utskrift

4. Välj den orientering som du valde i programmet för **Orientation** på fliken **Layout**.



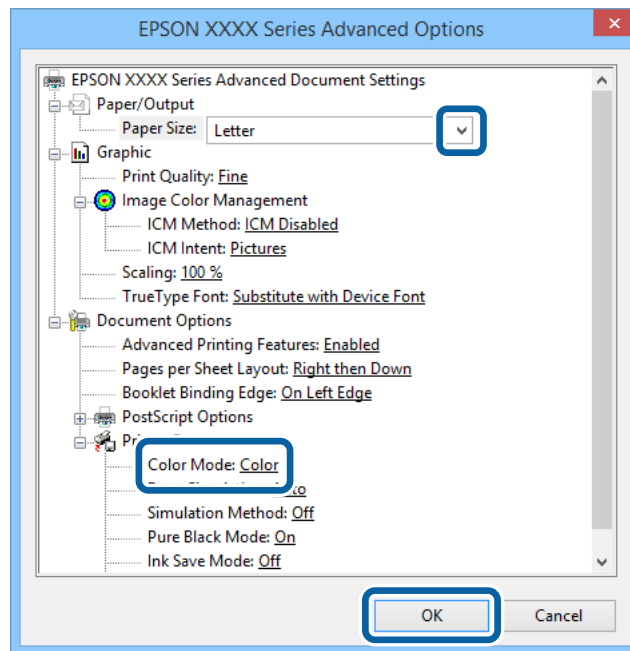
5. Gör följande inställningar på fliken **Paper/Quality**



- ❑ Papperskälla: Välj papperskällan där du fyllde på papper.
- ❑ Media: Välj papperstypen som du har fyllt på.

Utskrift

6. Klicka på **Advanced**, välj följande inställningar och klicka sedan på **OK**.



- Pappersstorlek: Välj pappersstorleken som du har angett i programmet.
- Färgsättning: Välj att skriva ut i fyrfärg eller monokromt.

7. Klicka på **OK**.

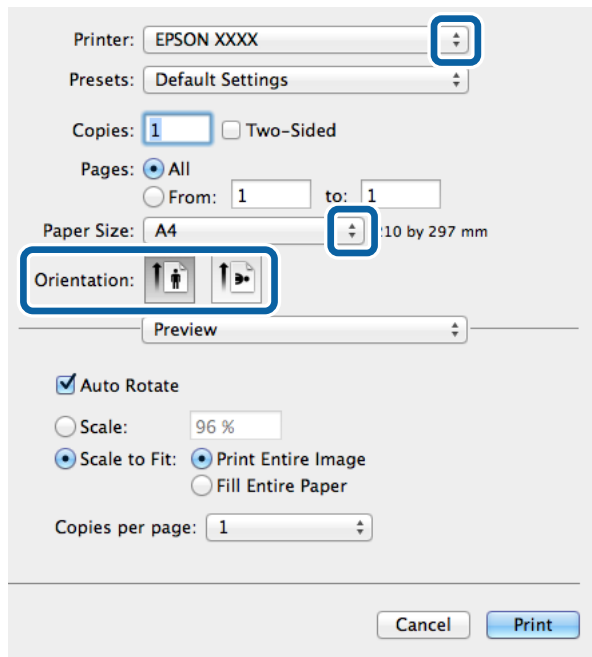
8. Klicka på **Skriv ut**.

Skriva ut med en PostScript-skrivardrivrutin –Mac OS X

1. Fyll på papper i skrivaren.
2. Öppna filen du vill skriva ut.

Utskrift

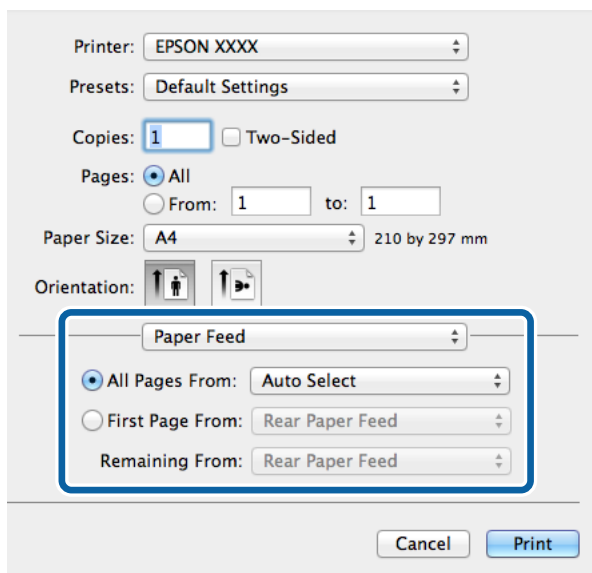
3. Öppna fönstret för skrivardrivrutinen.



4. Gör följande inställningar.

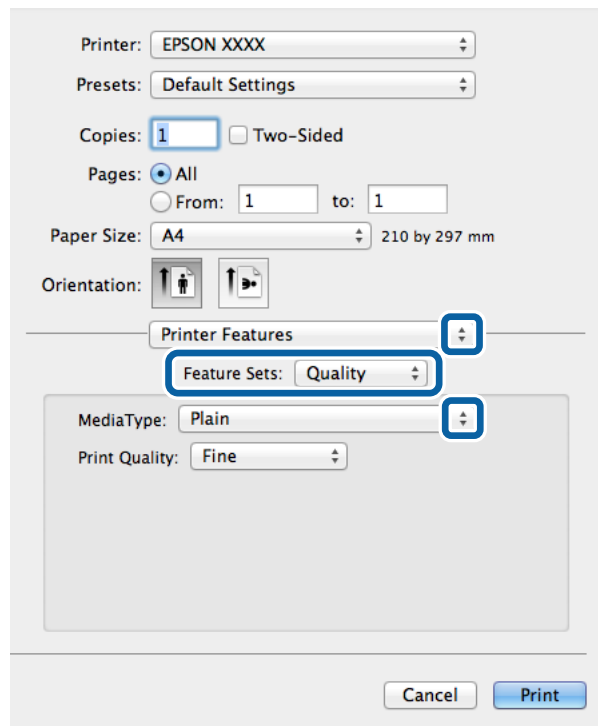
- Skrivare: Välj skrivare.
- Pappersstorlek: Välj pappersstorleken som du har angett i programmet.
- Orientering: Välj orienteringen som du har angett i programmet.

5. Välj **Paper Feed** i popup-menyn och välj sedan papperskällan som du fyllde på med papper.

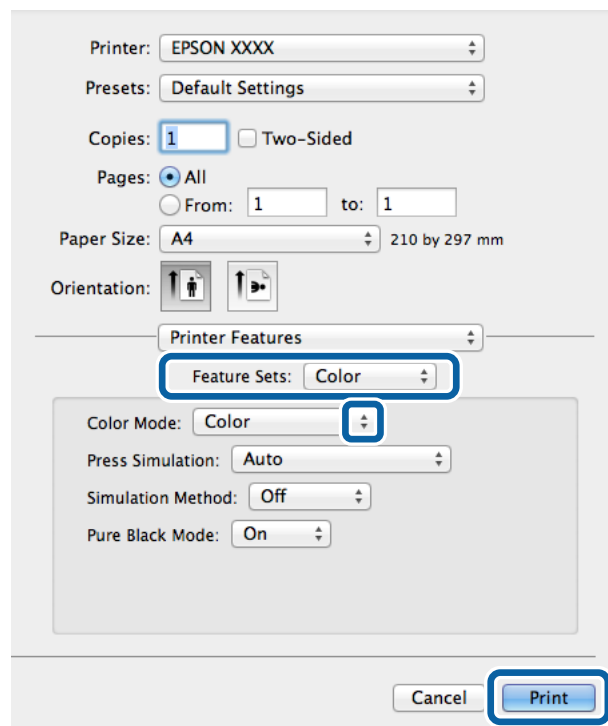


Utskrift

- Välj **Printer Features** i popup-menyn och **Utskriftskvalitet** som inställning för **Feature Sets** och välj sedan den typ av papper som du angav i **Mediatyp**-inställningen.



- Välj **Färginställning** som inställning i **Feature Sets** och välj sedan inställningen för **Färgsättning**.



- Klicka på **Skriv ut**.

Inställningsalternativ för PostScript-skrivardrivrutinen

Klicka på **Advanced** om du vill göra följande inställningar.

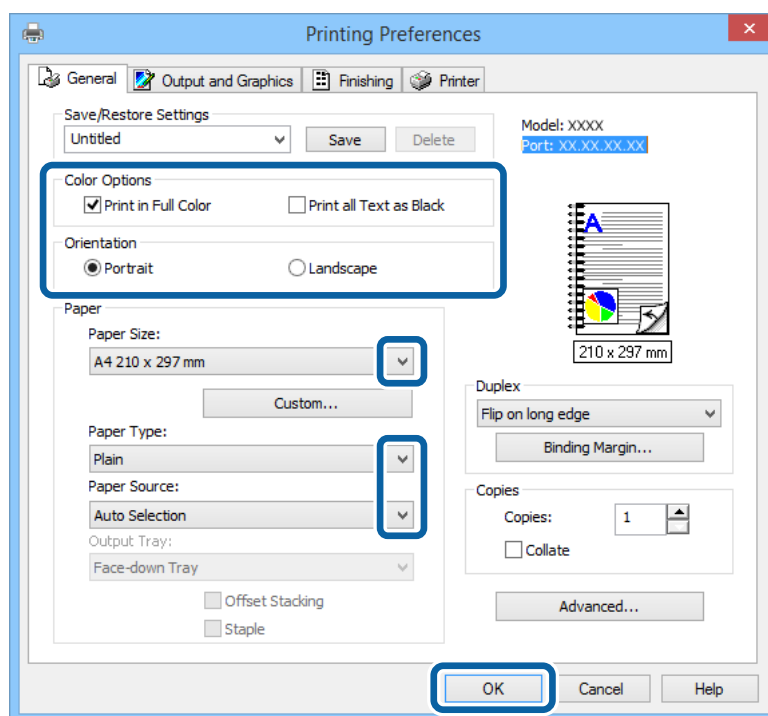
Anmärkning:

De här funktionernas tillgänglighet varierar utifrån modell.

Färgsättning	Välj att skriva ut i färg eller monokromt.
Trycksimulering	Du kan välja en CMYK-bläckfärg om du vill simulera när du skriver ut genom att reproducera CMYK-bläckfärgen för offsetpressen.
Simulation Method	Välj metod för färgkonvertering för CMYK-simuleringen.
Helsvart läge	Välj om du ska skriva ut svarta textdata eller linjeteckningsdata med endast svart bläck. Andra bläckfärger kan användas beroende på papper även när den här funktionen har ställts in.
Ink Save Mode	Sparar bläck genom att minska utskriftsdensiteten.
Rotera 180°	Roterar data 180 grader före utskrift.

Skriva ut med Epson Universal P6-skrivardrivrutin (endast för Windows)

1. Fyll på papper i skrivaren.
2. Öppna filen du vill skriva ut.
3. Öppna fönstret för Epson Universal P6-skrivardrivrutinen.



Utskrift

- Gör följande inställningar.
 - Färgalternativ: Välj att skriva ut i fyrfärg eller svart.
 - Orientering: Välj orienteringen som du har angett i programmet.
 - Pappersformat: Välj pappersstorleken som du har angett i programmet.
 - Papperstyp: Välj papperstypen som du har fyllt på.
 - Papperskälla: Välj papperskällan där du fyllde på papper.
- Klicka på **OK**.
- Klicka på **Skriv ut**.

Skriva ut från smartenheter

Med programmet Epson iPrint kan du skriva ut foton, dokument och webbsidor från smartenheter som smarttelefoner eller datorplattor. Använd Epson iPrint genom att installera den på smarttelefonen eller datorplattan.

Mer information finns på följande webbplats.

<http://ipr.to/c>




Avbryta utskrift

Anmärkning:

- Det går inte att avbryta ett utskriftsjobb från datorn i Windows när det har skickats till skrivaren. I det här fallet måste du avbryta utskriftsjobbet via skrivarens kontrollpanel.
- Vid utskrift av flera sidor från Mac OS X kan du inte avbryta alla jobb via kontrollpanelen. I det här fallet måste du avbryta utskriftsjobbet från datorn.
- Om du har skickat ett utskriftsjobb från en Mac OS X v10.6.x eller v10.5.8 via nätverket kan det hända att du inte kan avbryta utskriften från datorn. I det här fallet måste du avbryta utskriftsjobbet via skrivarens kontrollpanel. Om du inte kan avbryta utskriften via kontrollpanelen går du till Nätverkshandbok.

Avbryta utskrift – utskriftsknappen

Tryck på -knappen om du vill avbryta ett pågående utskriftsjobb.

Avbryta utskrift – Windows


- Öppna fönstret för skrivardrivrutinen.

2. Välj fliken **Underhåll**.
3. Klicka på **Utskriftskö**.
4. Högerklicka på det jobb du vill avbryta och välj sedan **Avbryt**.

Relaterad information

➔ [”Skrivardrivrutin för Windows” på sidan 86](#)

Avbryta utskrift – Mac OS X

1. Klicka på utskriftsikonen i **Dockan**.
2. Välj vilket jobb du vill avbryta.
3. Avbryt jobbet.
 - Mac OS X v10.8.x till Mac OS X v10.9.x
Klicka på  intill förloppsindikatorn.
 - Mac OS X v10.5.8 till v10.7.x
Klicka på **Ta bort**.

Ersätta bläckpatroner och andra förbrukningsartiklar

Kontrollera status för bläckpatronerna och underhållsenheten.

Du kan se ungefärliga bläcknivåer och livslängd för underhållsenheten från kontrollpanelen eller datorn.

Kontrollera status för bläckpatronerna och underhållsenheten – kontrollpanelen

1. Välj **Meny** på startskärmen.
2. Välj **Bläcknivåer**.

Anmärkning:

Indikatorn till höger visar tillgängligt utrymme för underhållsenheten.

Kontrollera status för bläckpatronerna och underhållsenheten – Windows

1. Öppna fönstret för skrivardrivrutinen.
2. Klicka på **EPSON Status Monitor 3** på fliken **Underhåll** och klicka sedan på **Detaljer**.

Anmärkning:

Om **EPSON Status Monitor 3** är inaktiverad klickar du på **Utökade inställningar** på fliken **Underhåll** och väljer sedan **Aktivera EPSON Status Monitor 3**.

Relaterad information

➔ [”Skrivardrivrutin för Windows” på sidan 86](#)


Kontrollera status för bläckpatronerna och underhållsenheten – Mac OS X

1. Öppna verktyget skrivardrivrutin:

- Mac OS X v10.6.x till v10.9.x

Välj **System Preferences** i  menyn > **Printers & Scanners** (eller **Print & Scan, Print & Fax**) och välj sedan skrivare. Klicka på **Alternativ och förbrukningsmaterial** > **Verktogsprogram** > **Öppna Skrivarverktyg**.

- Mac OS X v10.5.8

Välj **Systeminställningar** från  menyn > **Skrivare och fax** och välj sedan skrivaren. Klicka på **Öppna utskriftskö** > **Verktyg**.

Ersätta bläckpatroner och andra förbrukningsartiklar

2. Klicka på **EPSON Status Monitor**.

Bläckpatronskoder

Epson rekommenderar att du använder originalbläckpatroner från Epson. Epson kan inte garantera kvalitet eller funktion för bläck av andra märken än Epson. Användning av bläck av andra märken än Epson kan orsaka skador som inte täcks av Epsons garanti, och under vissa förhållanden kan de få skrivaren att fungera dåligt. Information om nivåer för bläck av andra märken kanske inte visas.

Följande är koderna för originalbläckpatroner från Epson.

Black (Svart)	Cyan	Magenta	Yellow (Gul)
T7561	T7562	T7563	T7564
T7551	T7552	T7553	T7554
T7541	T7542	T7543	T7544

Anmärkning:

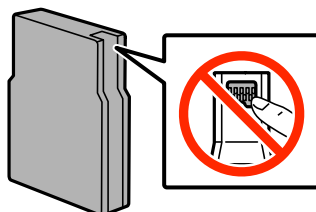
- Alla patroner är inte tillgängliga i alla regioner.
- Information om kapaciteten hos Epsons bläckpatroner finns på följande webbplats.
<http://www.epson.eu/pageyield>

Försiktighetsåtgärder vid hantering av bläckpatroner

Läs följande anvisningar innan du ersätter bläckpatroner.

Försiktighetsåtgärder

- Förvara bläckpatroner i normal rumstemperatur och utsätt dem inte för direkt solljus.
- Epson rekommenderar att du använder bläckpatronen före datumet som är tryckt på förpackningen.
- Bäst resultat får du om du använder bläckpatroner inom sex månader efter det att förpackningen har öppnats.
- Om du hämtar en bläckpatron från en kall förvaringsplats bör du låta den ligga i rumstemperatur i minst tre timmar innan du använder den.
- Rör inte vid delarna som visas på bilden. Detta kan förhindra normal användning och utskrift.



- Installera alla bläckpatroner, annars kan du inte skriva ut.
- Flytta inte skrivarhuvudet för hand då det kan skada skrivaren.
- Slå inte av produkten under bläckladdningen. Om bläckladdningen inte slutförs kanske du inte kommer att kunna skriva ut.

Ersätta bläckpatroner och andra förbrukningsartiklar

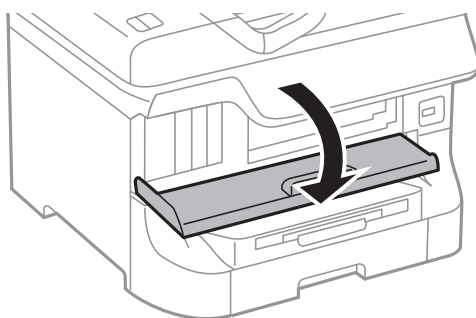
- ❑ Lämna inte skrivaren med bläckpatronerna borttagna. Återstående bläck i skrivarhuvudets munstycken kan torka så att det inte går att skriva ut.
- ❑ Om du tillfälligt behöver ta bort en bläckpatron måste du skydda området där bläcket kommer ut från smuts och damm. Förvara bläckpatronen i samma miljö som skrivaren. Öppningen där bläcket kommer ut är utrustad med en ventil som är utformad för att innesluta överflödigt bläck som kan frigöras, så du behöver inte förse den med egna skydd eller lock.
- ❑ Bläckpatroner som plockats bort kan ha bläck runt den öppning där bläcket sprutar ut. Var därför försiktig så att du inte svärtar ner kläder eller föremål när du tar bort patronerna.
- ❑ Den här produkten använder bläckpatroner med ett IC-chip som övervakar information som mängden kvarvarande bläck i varje patron. Detta innebär att även om patronen avlägsnas från produkten innan den är förbrukad kan du fortfarande använda patronen efter att du satt tillbaka den i skrivaren.
- ❑ Det finns en viss mängd bläck i reserv när produkten indikerar att bläckpatronen ska bytas för att försäkra att du får bästa möjliga utskriftskvalitet och för att skydda skrivarhuvudet. Denna reserv är inte inkluderad i de uppgivna värdena.
- ❑ Bläckpatronerna kan innehålla återvunnet material men det påverkar inte skrivarens funktion eller prestanda.
- ❑ Ta aldrig isär eller konstruera om bläckpatronen. Det kan leda till att det inte går att skriva ut på normalt sätt.
- ❑ Tappa den inte eller slå den mot hårda objekt, då kan bläck läcka ut.
- ❑ Du kan inte använda bläckpatronerna som medföljde skrivaren vid bytet.
- ❑ De uppgivna värdena kan variera beroende på vilken typ av bilder som skrivs ut, vilken typ av papper som används, hur ofta utskrift sker samt omgivningsförhållanden som temperatur.

Bläckhantering

- ❑ För att upprätthålla optimal skrivarhuvudsprestanda så används en del bläck från vissa patroner inte bara vid utskrift utan även i samband med underhållsfunktioner som vid rengöring av skrivarhuvud.
- ❑ När du gör svartvita utskrifter eller använder gråskala kan färgbläck användas istället för svart bläck beroende på papperstypen eller inställningarna för utskriftskvalitet. Detta beror på att en blandning av färgbläck används för att skapa svart färg.
- ❑ Bläckpatronerna som medföljer produkten används delvis under grundinstallationen. För att få fram utskrifter av hög kvalitet måste produktens skrivarhuvud helt fyllas med bläck. Den här engångsprocessen förbrukar en viss mängd bläck och därför skriver patronerna eventuellt ut färre sidor än efterföljande bläckpatroner.

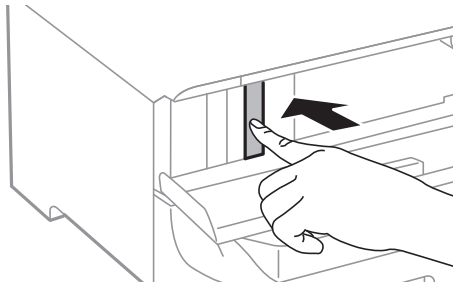
Byta bläckpatroner

1. Öppna den främre luckan.

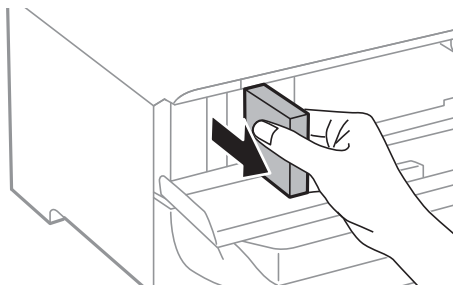


Ersätta bläckpatroner och andra förbrukningsartiklar

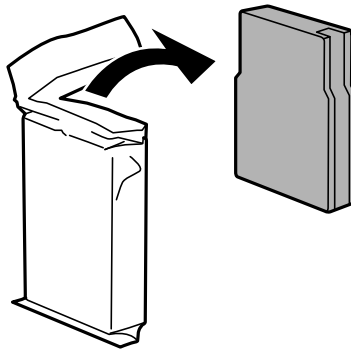
2. Tryck på de bläckpatroner som du vill byta ut.
Bläckpatronen kommer att matas ut en aning.



3. Ta ut bläckpatronen ur skrivaren.

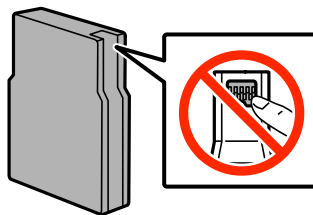


4. Ta ur den nya bläckpatronen ur paketet.



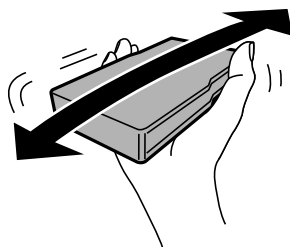
Viktigt:

Rör inte vid delarna som visas på bilden. Detta kan förhindra normal användning och utskrift.



Ersätta bläckpatroner och andra förbrukningsartiklar

5. Skaka bläckpatronen vågrätt i fem sekunder (flytta den fram och tillbaka cirka tio centimeter 15 gånger).



6. Sätt i patronen och tryck tills den klickar.

Anmärkning:

Om **Kontr. av patron** visas på kontrollpanelen trycker du på OK-knappen och kontrollerar att patronerna har installerats korrekt.

7. Stäng den främre luckan.

Anmärkning:

Lägg använda bläckpatroner i en plastpåse och kassera dem i enlighet med lokala lagar och förordningar.

Relaterad information

- ➔ ["Bläckpatronskoder" på sidan 65](#)
- ➔ ["Försiktighetsåtgärder vid hantering av bläckpatroner" på sidan 65](#)

Kod för underhållsenhet

Epson rekommenderar att du använder en Epson-underhållsenhet.

Här är koden för Epsons originalunderhållsenhet.

T6712

Försiktighetsåtgärder för underhållsenhet

Läs följande anvisningar innan du ersätter underhållsenheten.

- Rör inte vid det gröna chipet på sidan av underhållsenheten. Detta kan förhindra normal användning och utskrift.
- Luta inte underhållsenheten förrän den stoppats i den medföljande plastpåsen, annars kan bläck läcka ut.
- Utsätt inte underhållsenheten för direkt solljus.
- Byt inte ut underhållsenheten vid utskrift, då kan bläck läcka ut.
- Återanvänd inte en underhållsenhet som har tagits bort och lämnats oanvänd under en längre tid. Bläcket i enheten kommer att ha stelnat och inget mer bläck kan absorberas.

Byte av underhållsenhet

I vissa rengöringscykler samlas en liten mängd överflödigt bläck i underhållsenheten. För att förhindra att bläck läcker ut ur underhållsenheten slutar skrivaren att skriva ut när underhållsenhetens absorberingskapacitet har nått maxgränsen. Om och hur ofta detta behövs varierar beroende på antalet sidor du skriver ut, typen av material du skriver ut och antalet rengöringscykler som produkten utför. Ersätt underhållsenheten när du uppmanas till det. Epson Status Monitor, din LCD-skärm, eller lamporna på kontrollpanelen kommer att visa dig när denna del behöver bytas ut. Att enheten behöver bytas ut betyder inte att skrivaren har slutat fungera enligt specifikationerna. Epson-garantin täcker inte kostnaden för detta utbyte. Det är en del som användaren kan utföra service på.

1. Ta ur den nya underhållsenheten från förpackningen.

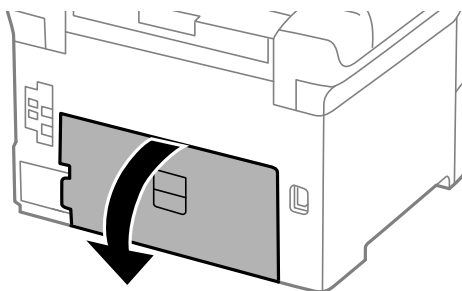
**Viktigt:**

- Rör inte vid det gröna chipet på sidan av underhållsenheten. Detta kan förhindra normal användning och utskrift.
- Ta inte bort höljet överst på enheten, då kan bläck läcka ut.

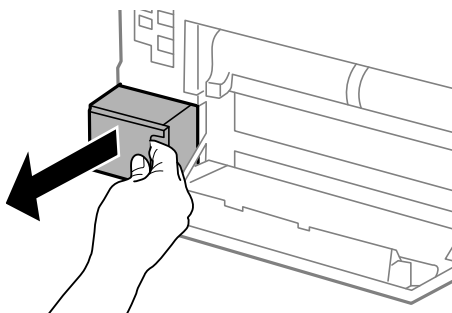
Anmärkning:

En genomskinlig påse för den använda underhållsenheten medföljer med den nya underhållsenheten.

2. Öppna bakre luckan 1.

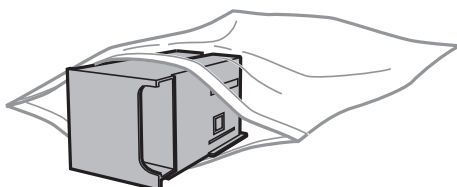


3. Ta bort den använda underhållsenheten.



Ersätta bläckpatroner och andra förbrukningsartiklar

4. Lägg den använda underhållsenheten i den genomskinliga påsen som medföljde den nya underhållsenheten och förslut påsen.



Viktigt:

- Kassera den använda underhållsenheten utan att ta bort höljet.
- Luta inte underhållsenheten förrän den stoppats i den medföljande plastpåsen, annars kan bläck läcka ut.

5. Sätt i den nya underhållsenheten helt och hållet i den nya skrivaren.
6. Stäng bakre luckan 1.

Relaterad information

- ➔ ["Kod för underhållsenhet" på sidan 68](#)
- ➔ ["Försiktighetsåtgärder för underhållsenhet" på sidan 68](#)

Koder för Underhållsvalsar

Epson rekommenderar att du använder Epsons original-underhållsvalsar.

Här följer koderna.

Underhållsvalsar för papperskassett 1: S990011

Underhållsvalsar för papperskassett 2 till 4: S990021

Byta ut Underhållsvalsar i Papperskassett 1

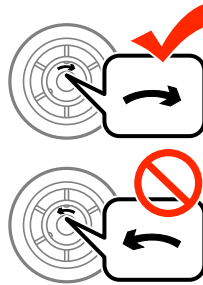
Du kan byta ut underhållsvalsar på två ställen: på skrivarens baksida (två valsar) och på papperskassett (en vals).

Ersätta bläckpatroner och andra förbrukningsartiklar


1. Ta ut de nya underhållsvalsar ur förpackningen.

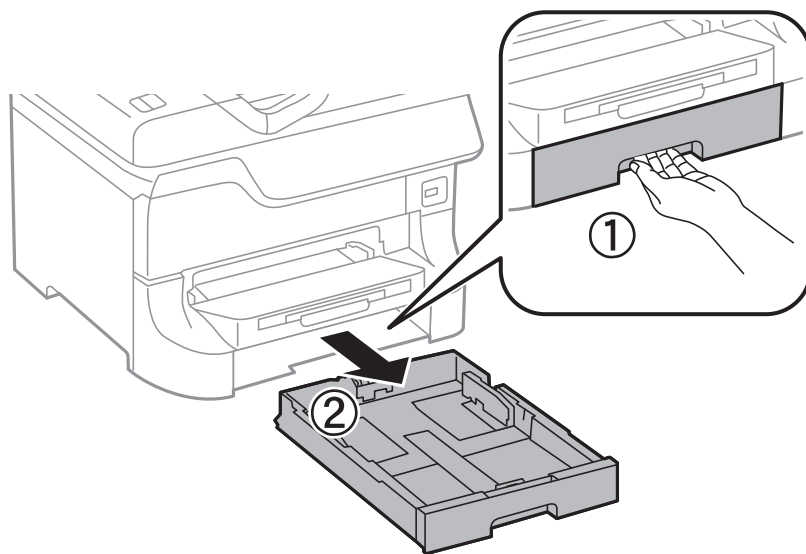
! Viktigt:

- *underhållsvalsar för papperskassett 1 och papperskassett 2 till 4 är olika. Kontrollera pilens riktning på mitten av underhållsvalsar och se till att underhållsvalsar är korrekta för papperskassett 1. Om du sätter i fel valsar kan det hända att skrivaren inte kan mata pappret.*

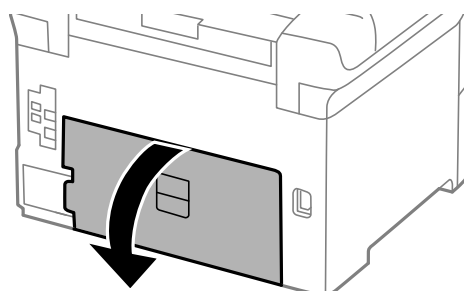


- *Var försiktig så att du inte fläckar ner ytan på underhållsvalsar. Om det samlas damm på ytan av underhållsvalsar rengör du valsarna med en mjuk och torr tygduk.*

2. Stäng av skrivaren genom att trycka på -knappen och koppla sedan ur elsladden.
3. Dra ut papperskassett 1.

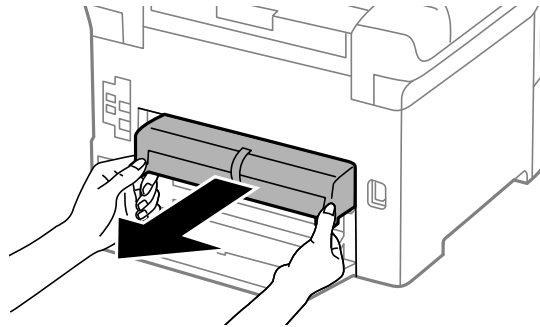


4. Vänd på skrivaren och öppna bakre luckan 1.

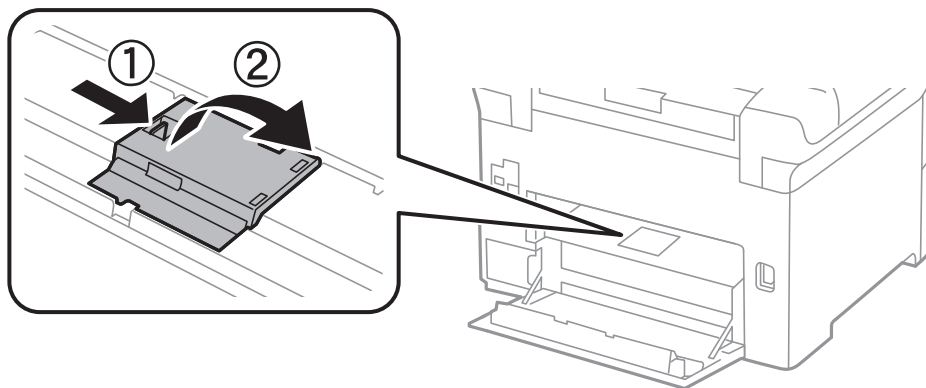


Ersätta bläckpatroner och andra förbrukningsartiklar

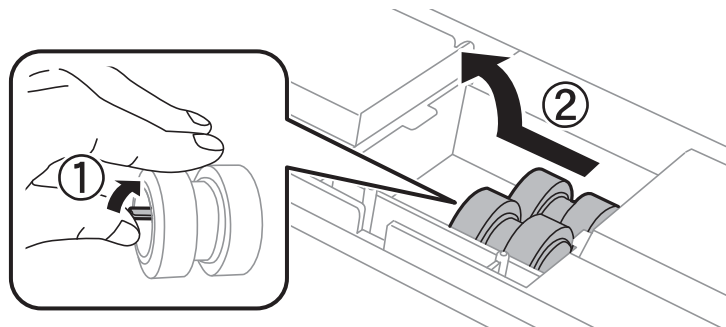
5. Dra ut bakre luckan 2.



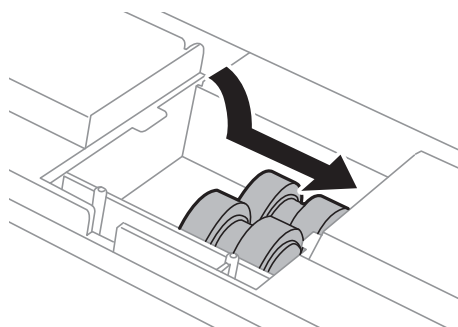
6. Ta bort locket inuti skrivarens baksida.



7. Dra ut de två förbrukade underhållsvalsar och ta bort dem.



8. Sätt i två nya underhållsvalsar och tryck tills de klickar på plats.

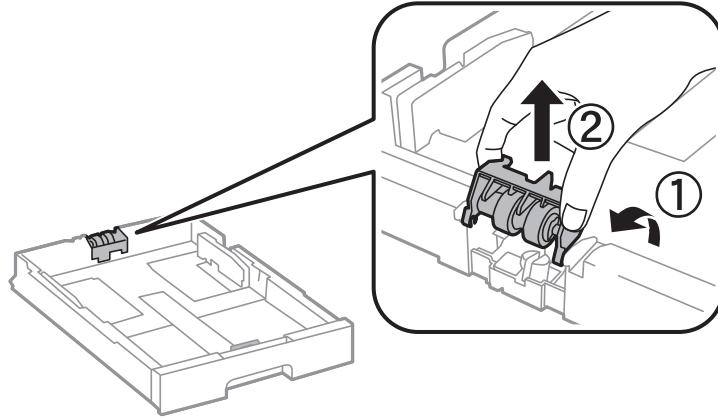


Ersätta bläckpatroner och andra förbrukningsartiklar

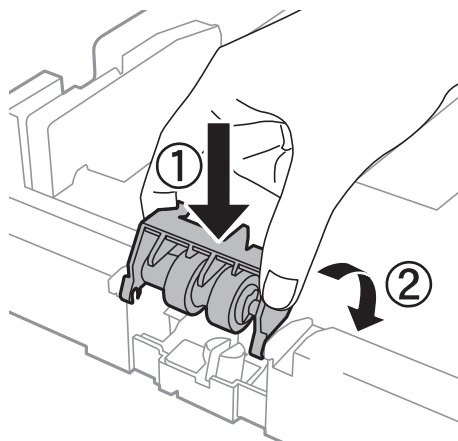
Anmärkning:

Sätt i underhållsvalsar försiktigt genom att rulla dem.

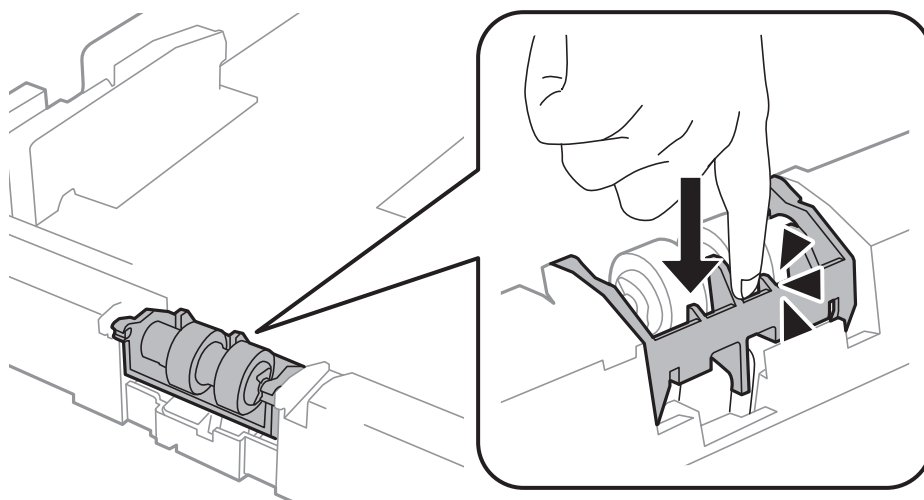
9. Lyft upp underhållsvals för papperskassetten genom att rulla den uppåt och ta bort den.



10. Installera den nya underhållsvals i papperskassetten.



11. Håll ned underhållsvals hårt.



12. Sätt fast bakre luckan 2, stäng bakre luckan 1 och sätt sedan fast papperskassetten.

Ersätta bläckpatroner och andra förbrukningsartiklar

13. Starta skrivaren, välj **Meny > Underhåll > Information om underhållsvals > Återställ räknaren för underhåll.** och välj sedan papperskassetten där du bytte ut underhållsvalsar.

Relaterad information

➔ ”Koder för Underhållsvalsar” på sidan 70

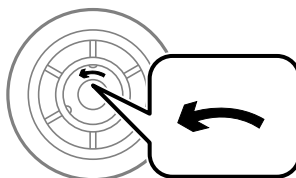
Byta ut Underhållsvalsar i Papperskassetten 2 till 4

Du kan byta ut underhållsvalsar på två ställen: på baksidan av den valfria papperskassetten (två valsar) och på papperskassetten (en vals).


1. Ta ut de nya underhållsvalsar ur förpackningen.

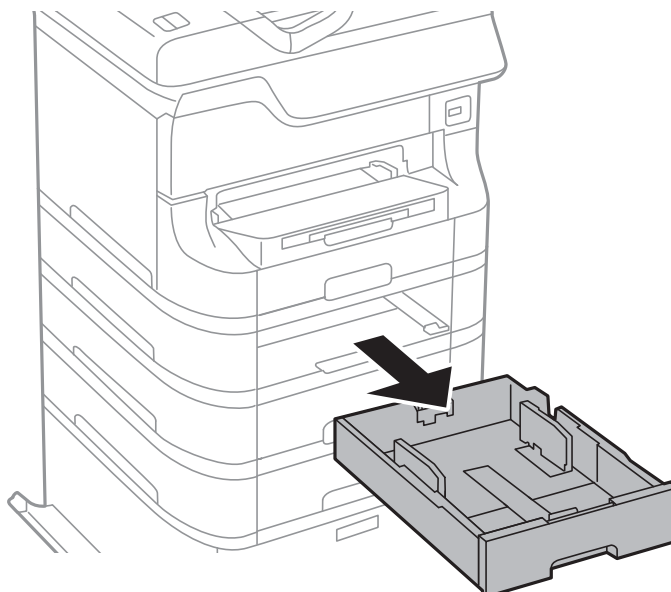
! Viktigt:

- ❑ *underhållsvalsar för papperskassetten 1 och papperskassetten 2 till 4 är olika. Kontrollera pilens riktning på mitten av underhållsvalsar och se till att underhållsvalsar är korrekta för papperskassetten 2 till 4. Om du sätter i fel valsar kan det hända att skrivaren inte kan mata pappret.*



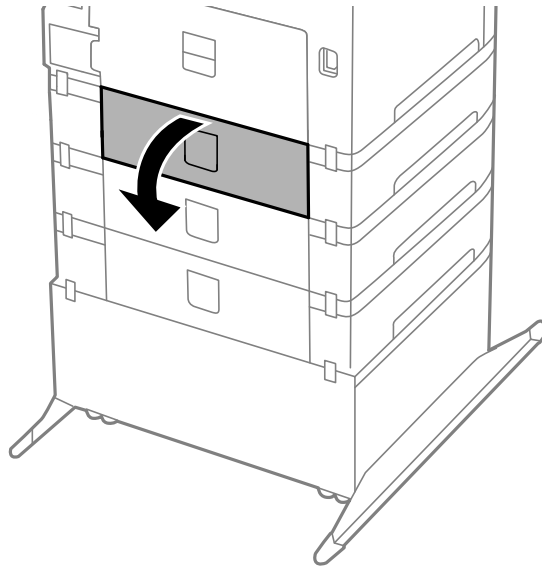
- ❑ *Var försiktig så att du inte fläckar ner ytan på underhållsvalsar. Om det samlas damm på ytan av underhållsvalsar rengör du valsarna med en mjuk och torr tygduk.*

2. Stäng av skrivaren genom att trycka på -knappen och koppla sedan ur elsladden.
3. Dra ut den valfria papperskassetten där du vill byta ut valsarna.

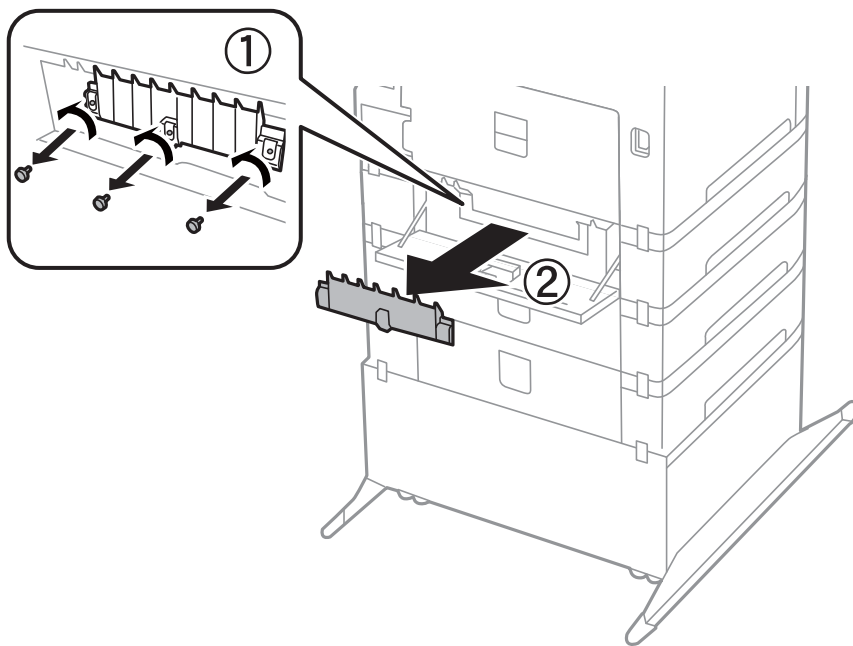


Ersätta bläckpatroner och andra förbrukningsartiklar

4. Vänd på skrivaren och öppna bakre luckan för den valfria papperskassetten.

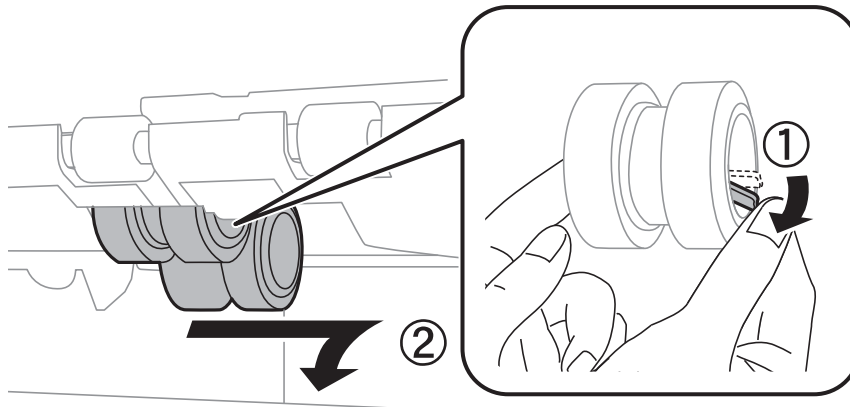


5. Ta bort skruvarna med en skruvmejsel och ta bort locket på insidan baktill på skrivaren.

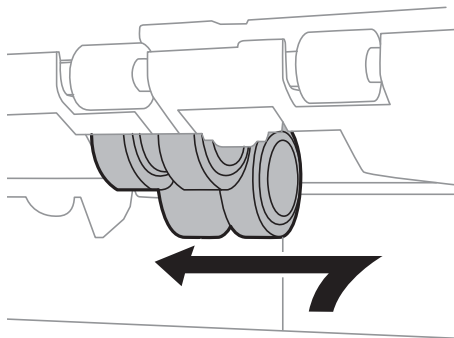


Ersätta bläckpatroner och andra förbrukningsartiklar

6. Dra ut de två förbrukade underhållsvalsar och ta bort dem.



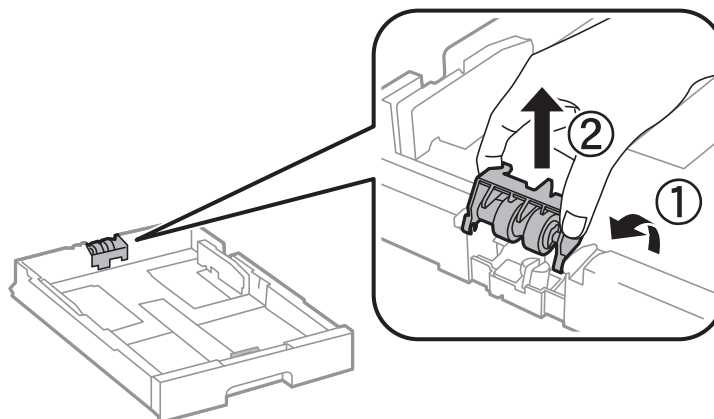
7. Sätt i två nya underhållsvalsar och tryck tills de klickar på plats.



Anmärkning:

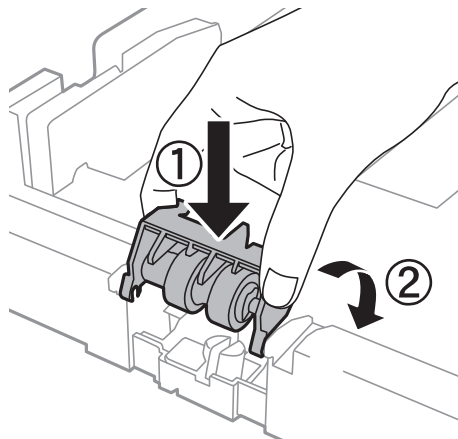
Sätt i underhållsvalsar försiktigt genom att rulla dem.

8. Lyft upp underhållsvals för papperskassett genom att rulla den uppåt och ta bort den.

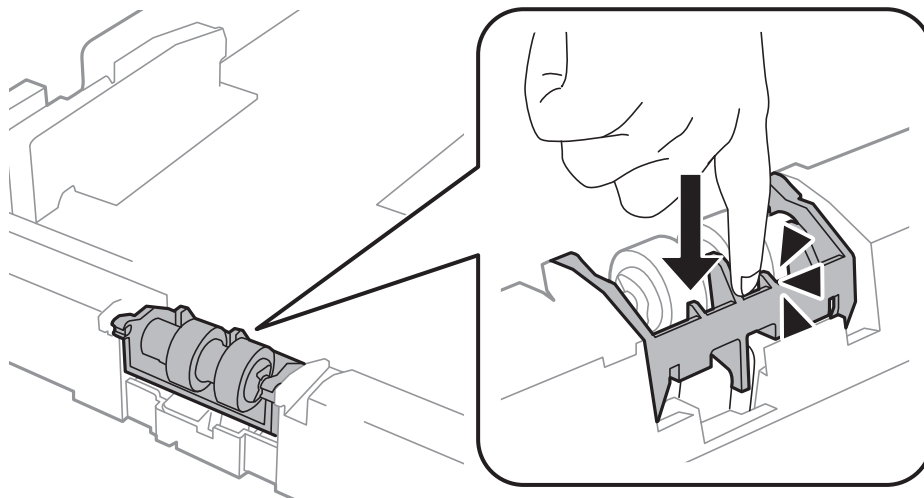


Ersätta bläckpatroner och andra förbrukningsartiklar

9. Installera den nya underhållsvals i papperskassetten.



10. Håll ned underhållsvals hårt.



11. Sätt tillbaka locket, dra åt skruvarna och stäng bakre luckan.
12. Sätt tillbaka papperskassetten.
13. Starta skrivaren, välj **Meny > Underhåll > Information om underhållsvals > Återställ räknaren för underhåll.** och välj sedan papperskassetten där du bytte ut underhållsvalsar.

Relaterad information

➔ ["Koder för Underhållsvalsar" på sidan 70](#)

Tillfällig utskrift med svart bläck

Om färgbläcket tar slut men det fortfarande finns svart bläck, kan du använda de här inställningarna för att fortsätta att skriva ut i svartvitt under en kort tid.

- Papperstyp: vanligt papper, Kuvert
- Färg: **Gråskala**

Ersätta bläckpatroner och andra förbrukningsartiklar

- EPSON Status Monitor 3: Aktiverad (endast för Windows)

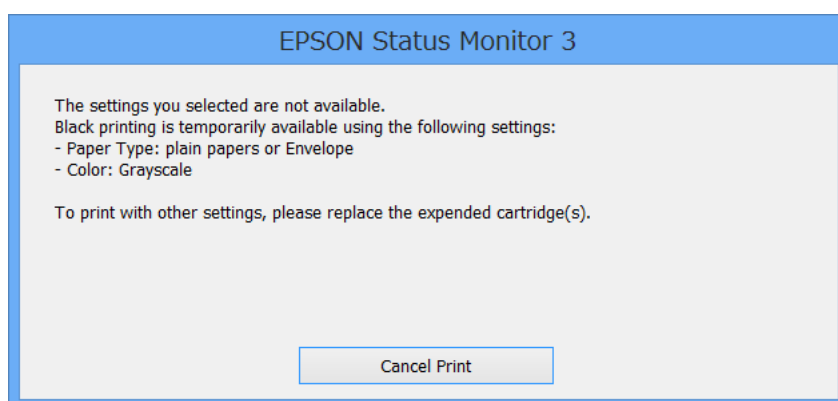
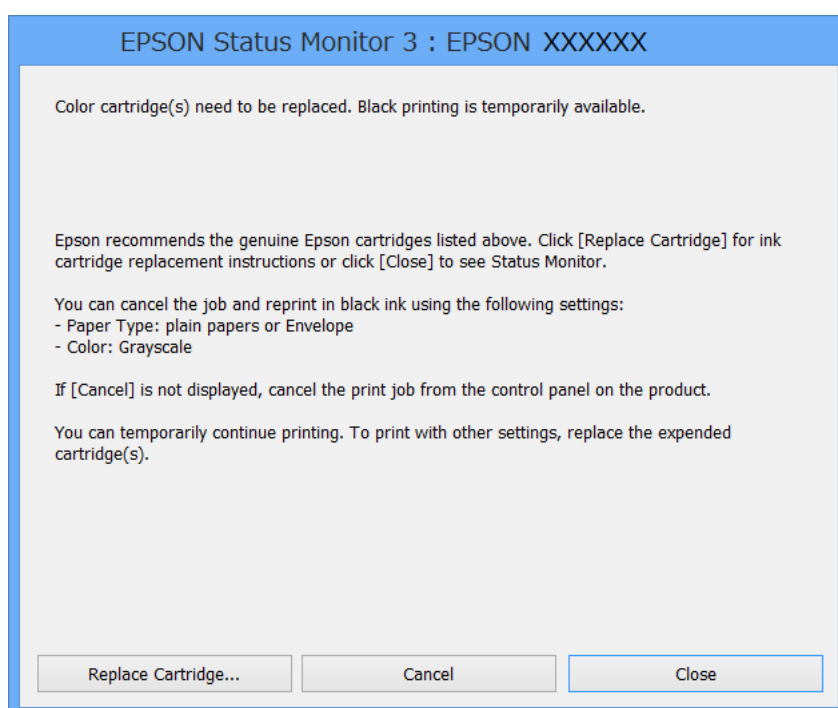
Den här funktionen är endast tillgänglig i ungefär fem dagar därför bör du byta ut bläckpatronerna så snart som möjligt.

Anmärkning:

- Om **EPSON Status Monitor 3** är inaktiverad öppnar du skrivarens drivrutiner och klickar på **Utökade inställningar** på fliken **Underhåll** och sedan klickar du på **Aktivera EPSON Status Monitor 3**.
- Den tillgängliga perioden varierar beroende på användningsvillkor.

Tillfällig utskrift med svart bläck – Windows

1. Avbryt utskrift när följande fönster visas.



Anmärkning:

Om du inte kan avbryta utskriften från en dator kan du avbryta med hjälp av skrivarens kontrollpanel.

2. Öppna fönstret för skrivardrivrutinen.

Ersätta bläckpatroner och andra förbrukningsartiklar

3. Välj **vanligt papper** eller **Kuvert** som **Papperstyp**-inställningen på fliken **Huvudinställningar**.
4. Välj **Gråskala**.
5. Ställ in de övriga objekten på flikarna **Huvudinställningar** och **Fler alternativ** efter behov och klicka sedan på **OK**.
6. Klicka på **Skriv ut**.
7. Klicka på **Skriv ut i svart** i det fönster som visas.


Relaterad information

- ➔ ”Fyll på papper i Papperskassett” på sidan 31
- ➔ ”Fyll på papper i Bakre pappersmatning” på sidan 33
- ➔ ”Fyll på papper i Främre matningsfack” på sidan 35
- ➔ ”Grundläggande om utskrift – Windows” på sidan 38

Tillfällig utskrift med svart bläck – Mac OS X


Anmärkning:

Om du vill använda den här funktionen via ett nätverk ansluter du till **Bonjour**.

1. Klicka på utskriftsikonerna i **Dockan**.
2. Avbryt jobbet.
 - Mac OS X v10.8.x till Mac OS X v10.9.x
Klicka  intill förloppsindikatorn.
 - Mac OS X v10.5.8 till v10.7.x
Klicka på **Ta bort**.

Anmärkning:

Om du inte kan avbryta utskriften från en dator kan du avbryta med hjälp av skrivarens kontrollpanel.

3. Välj **System Preferences** i  menyn > **Printers & Scanners** (eller **Print & Scan, Print & Fax**) och välj sedan skrivare. Klicka på **Options & Supplies** > **Options** (eller **Driver**).
4. Välj **På** som inställningen **Tillåt svartvit utskrift tillfälligt**.
5. Öppna fönstret för skrivardrivrutinen.
6. Välj **Utskriftsinställningar** i snabbmenyn.
7. Välj **vanligt papper** eller **Kuvert** som **Medietyp**-inställning.
8. Välj **Gråskala**.
9. Ställ in övriga objekt efter behov.
10. Klicka på **Skriv ut**.

Ersätta bläckpatroner och andra förbrukningsartiklar

Relaterad information

- ➔ ”Fyll på papper i Papperskasset” på sidan 31
- ➔ ”Fyll på papper i Bakre pappersmatning” på sidan 33
- ➔ ”Fyll på papper i Främre matningsfack” på sidan 35
- ➔ ”Grundläggande om utskrift – Mac OS X” på sidan 39

Spara svart bläck när svart bläck börjar ta slut (endast för Windows)

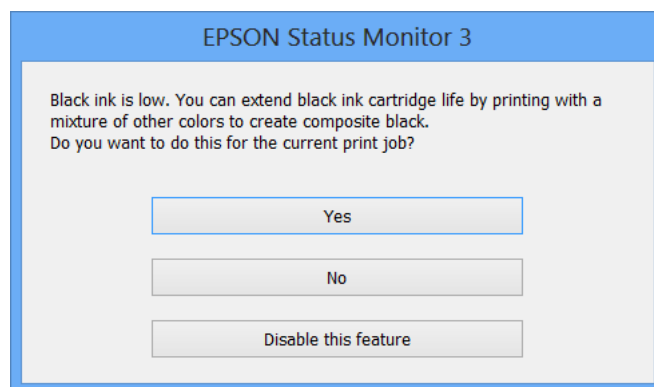
När det svarta bläcket börjar ta slut och det inte finns tillräckligt med färg kvar kan du använda en blandning av färgbläck för att skapa svart. Du kan fortsätta att skriva ut medan du förbereder en ersättning för den svarta bläckpatronen.

Den här funktionen är endast tillgänglig när du väljer följande inställningar för skrivardrivrutinen.

- Papperstyp: **vanligt papper**
- Kvalitet: **Standard**
- EPSON Status Monitor 3: Aktiverad

Anmärkning:

- Om **EPSON Status Monitor 3** är inaktiverad öppnar du skrivarens drivrutiner och klickar på **Utökade inställningar** på fliken **Underhåll** och sedan klickar du på **Aktivera EPSON Status Monitor 3**.
- Sammansatt svart ser lite annorlunda ut jämfört med oblandad svart. Dessutom är utskriftshastigheten nedsatt.*
- Även svart bläck används för att behålla skrivarhuvudets kvalitet.*



Alternativ	Beskrivning
Ja	Välj det här alternativet om du vill använda en blandning av färgbläck för att skapa svart. Fönstret visas nästa gång du skriver ut ett liknande jobb.
Nej	Välj det här alternativet om du vill fortsätta att använda resterande svart bläck. Fönstret visas nästa gång du skriver ut ett liknande jobb.
Inaktivera funktionen	Välj det här alternativet om du vill fortsätta att använda resterande svart bläck. Det här fönstret visas inte förrän du ersätter den svarta bläckpatronen och den börjar ta slut igen.

Förbättra utskriftskvalitet


Kontrollera och rengöra skrivarhuvudet

Om munstyckena är tilltäppta kan utskriften bli blek, få synliga linjer eller visa felaktiga färger. Om utskriftskvaliteten blir sämre använder du funktionen munstyckeskontroll och ser efter om munstyckena är tilltäppta. Om munstyckena är tilltäppta rengör du skrivarhuvudet. Du kan utföra en munstyckeskontroll och huvudrengöring från kontrollpanelen eller datorn.

**Viktigt:**

Öppna inte den främre luckan eller stäng av skrivaren vid rengöring av huvudet. Om huvudrengöringen inte slutförs kan det hända att det inte går att skriva ut.

Anmärkning:

- Rengör endast skrivarhuvudet om utskriftskvaliteten avtar eftersom det går åt bläck vid rengöring av huvud.
- Du kanske inte kan rengöra skrivarhuvudet när bläcket börjar ta slut. Byt ut bläckpatronen det gäller först.
- Om utskriftskvaliteten inte har förbättrats efter att du har utfört munstyckeskontroll och huvudrengöring omkring fyra gånger väntar du minst sex timmar utan att skriva ut. Kör sedan munstyckeskontrollen igen och upprepa huvudrengöringen om det behövs. Om skrivaren skriver ut under väntetiden utökar du väntetiden. Vi rekommenderar att du stänger av skrivaren. Kontakta Epsons kundtjänst om utskriftskvaliteten inte förbättras.
- Förhindra att skrivarhuvudet torkar ut genom att alltid stänga av skrivaren med -knappen.
- Vi rekommenderar att du regelbundet skriver ut ett par sidor för att bibehålla en hög utskriftskvalitet.

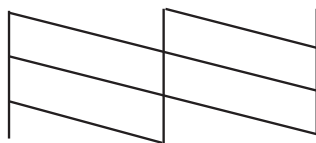
Kontrollera och rengöra skrivarhuvudet – kontrollpanel

1. Se till att det finns vanligt A4-papper i skrivaren.
2. Välj **Meny** på startskärmen.
3. Välj **Underhåll > Skriv.huv. Kontr. munst..**
4. Följ anvisningarna på skärmen om du vill skriva ut mönstret för kontroll av munstycken.

Anmärkning:

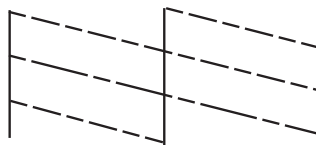
Testmönstret kan variera utifrån modell.

5. Jämför det utskrivna mönstret med exemplet nedan.
 - Alla linjer har skrivits ut: Skrivarhuvudets munstycken är inte tilltäppta. Välj **Slutför**.



Förbättra utskriftskvalitet

- Det finns brutna linjer eller saknade segment: Skrivarhuvudets munstycken kan vara tilltäppta. Gå till nästa steg.



6. Välj **Rengör skrivhuvudet**.
7. När rengöringen är klar väljer du **Skriv ut Kontr.mönst.för skrivm.** om du vill skriva ut kontrollmönstret igen. Upprepa rengöringen och skriv ut mönstret tills alla linjer skrivs ut fullständigt.

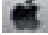

Kontrollera och rengöra skrivarhuvudet – Windows

1. Se till att det finns vanligt A4-papper i skrivaren.
2. Öppna fönstret för skrivardrivrutinen.
3. Klicka på **Munstyckeskontroll** på fliken **Underhåll**.
4. Följ anvisningarna på skärmen.

Relaterad information

- ➔ ["Skrivardrivrutin för Windows" på sidan 86](#)

Kontrollera och rengöra skrivarhuvudet – Mac OS X

1. Se till att det finns vanligt A4-papper i skrivaren.
2. Öppna verktyget skrivardrivrutin:
 - Mac OS X v10.6.x till v10.9.x
Välj **System Preferences** i  menyn > **Printers & Scanners** (eller **Print & Scan, Print & Fax**) och välj sedan skrivare. Klicka på **Alternativ och förbrukningsmaterial** > **Verktogsprogram** > **Öppna Skrivarverktyg**.
 - Mac OS X v10.5.8
Välj **Systeminställningar** från  menyn > **Skrivare och fax** och välj sedan skrivaren. Klicka på **Öppna utskriftskö** > **Verktyg**.
3. Klicka på **Munstyckeskontroll**.
4. Följ anvisningarna på skärmen.

Justera skrivarhuvudet

Om du upptäcker en feljustering av de vertikala linjerna eller suddiga bilder justerar du skrivarhuvudet. Du kan utföra en skrivarhuvudjustering från kontrollpanelen eller datorn.

Justera skrivarhuvudet – kontrollpanel

1. Se till att det finns vanligt A4-papper i skrivaren.
2. Välj **Meny** på startskärmen.
3. Välj **Underhåll** > **Just. av skrivarhuvud**.
4. Välj **Vertikal justering** eller **Horisontell justering** och följ sedan anvisningarna på skärmen om du vill skriva ut ett justeringsmönster.

Vertikal justering: Välj det här alternativet om utskrifterna ser suddiga ut eller om lodräta linjer är feljusterade.

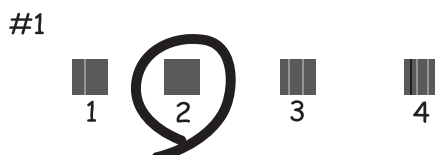
Horisontell justering: Välj det här om du ser vågräta linjer med jämna intervall.

Anmärkning:

Testmönstret kan variera utifrån modell.

5. Följ anvisningarna på skärmen om du vill justera skrivarhuvudet.

Vertikal justering: Hitta och ange numret för det tätaste mönstret i varje grupp.



Horisontell justering: Hitta och ange numret för det mönster som är minst separerat och överlappat.





Justera skrivarhuvudet – Windows

1. Se till att det finns vanligt A4-papper i skrivaren.
2. Öppna fönstret för skrivardrivrutinen.
3. Klicka på **Skrivarhuvudjustering** på fliken **Underhåll**.
4. Följ anvisningarna på skärmen.

Relaterad information

➔ [”Skrivardrivrutin för Windows” på sidan 86](#)

Justera skrivarhuvudet – Mac OS X

1. Se till att det finns vanligt A4-papper i skrivaren.
2. Öppna verktyget skrivardrivrutin:
 - Mac OS X v10.6.x till v10.9.x
Välj **System Preferences** i  menyn > **Printers & Scanners** (eller **Print & Scan, Print & Fax**) och välj sedan skrivare. Klicka på **Alternativ och förbrukningsmaterial** > **Verktogsprogram** > **Öppna Skrivarverktyg**.
 - Mac OS X v10.5.8
Välj **Systeminställningar** från  menyn > **Skrivare och fax** och välj sedan skrivaren. Klicka på **Öppna utskriftskö** > **Verktyg**.
3. Klicka på **Skrivarhuvudjustering**.
4. Följ anvisningarna på skärmen.

Rengöra pappersbanan

Om utskrifter är kladdiga eller repade eller om pappret inte matas in korrekt rengör du insidan av rullen.

**Viktigt:**

Rengör inte insidan av skrivaren med mjukpapper. Skrivarhuvudets munstycken kan vara tilltäppta med ludd.

1. Fyll på ett pappersark för rengöring av skrivaren.
 - Om utskrifterna är kladdiga eller repiga fyller du på med vanligt papper i A3-storlek i den papperskälla du vill rengöra.
 - När papper inte matas korrekt från bakre pappersmatning, fyller du på med rengöringsarket som följde med Epsons originalpapper i bakre pappersmatning. Om du inte har ett rengöringsark kan du använda vanligt papper istället.
2. Välj **Meny** på startskärmen.

Förbättra utskriftskvalitet

3. Välj **Underhåll > Guide för pappersrengör.**
4. Välj papperskälla och följ anvisningarna på skärmen om du vill rengöra pappersbanan.

Anmärkning:

- Upprepa den här proceduren tills pappret inte längre är kladdigt med bläck. Om pappret fortfarande är kladdigt eller repigt rengör du de andra papperskällorna.
- Om pappret inte matas in korrekt upprepar du de här stegen två till tre gånger.

Program och information om nätverkstjänst

Epson Connect-tjänst

Med Epson Connect kan du enkelt skriva ut från en smarttelefon, tablet PC eller en bärbar dator – när som helst och var som helst.

Se Epson Connect-portalens webbplats för information.

<https://www.epsonconnect.com/>

<http://www.epsonconnect.eu> (Endast Europa)

Web Config

Med Web Config-programmet kan du ändra skrivarinställningar på en webbläsare och applicera det på skrivaren. Mer information finns i *Nätverkshandbok* och *Administratörshandbok*.

Anmärkning:

Om du vill använda Web Config behöver du skrivarens IP-adress. Välj **Meny > Nätverksstatus > Wi-Fi/Nätverksstatus** på startskärmen och kontrollera sedan skrivarens IP-adress.

Nödvändiga program

Skrivardrivrutin för Windows

Skrivardrivrutinen är ett program som kontrollerar skrivaren enligt skrivarkommandon från andra program. Rätt inställningar på skrivardrivrutinen ger bäst utskriftsresultat. Du kan även kontrollera skrivarens status eller hålla den i gott skick med skrivardrivrutinen.

Anmärkning:

Du kan ändra språket för skrivardrivrutinen. Välj det språk som du vill använda från **Språk**-inställningen på fliken **Underhåll**.

Öppna skrivardrivrutinen från program

Om du vill göra inställningar som endast gäller det program du använder öppnar du inställningarna inifrån programmet.

Klicka på **Skriv ut** eller **Skrivarinställning** i **Fil**-menyn. Välj skrivare och klicka sedan på **Inställningar** eller **Egenskaper**.

Anmärkning:

Åtgärder skiljer sig åt beroende på programmet. Mer information finns i programhjälpen.

Åtkomst till skrivardrivrutinen på kontrollpanelen

Tillämpa inställningar för alla program på kontrollpanelen.

Program och information om nätverkstjänst

- Windows 8.1/Windows 8/Windows Server 2012

Välj **Desktop > Settings > Control Panel > View devices and printers** i **Hardware and Sound**. Högerklicka på din skrivare eller tryck och håll ner den och välj sedan **Utskriftsinställningar**.

- Windows 7/Windows Server 2008 R2

Klicka på startknappen och välj **Control Panel > View devices and printers** i **Hardware and Sound**. Högerklicka på skrivaren och välj **Utskriftsinställningar**.

- Windows Vista/Windows Server 2008

Klicka på startknappen och välj **Control Panel > Printers** i **Hardware and Sound**. Högerklicka på skrivaren och välj **Välj utskriftsinställningar**.

- Windows XP/Windows Server 2003 R2/Windows Server 2003

Klicka på startknappen och välj **Control Panel > Printers and Other Hardware > Printers and Faxes**. Högerklicka på skrivaren och välj **Utskriftsinställningar**.

Starta verktyget

Öppna fönstret för skrivardrivrutinen. Klicka på fliken **Underhåll**.

Begränsa tillgängliga inställningar för Windows skrivardrivrutinen

Administratörer kan begränsa följande inställningar för skrivardrivrutinen för varje användare så att oavsiktliga ändringar av inställningarna förhindras.

- Antikopieringsmönster
- Vattenstämpel
- Sidhuvud/Sidfot
- Färg
- Dubbelsidig utskrift
- Flera sidor

Anmärkning:

Logga in på datorn som administratör.

1. Öppna fliken **Alternativa inställningar** i skrivaregenskaper.

- Windows 8.1/Windows 8/Windows Server 2012

Välj **Desktop > Settings > Control Panel > View devices and printers** i **Hardware and Sound**. Högerklicka på skrivaren eller tryck och håll ner den och välj sedan **Printer properties**. Klicka på fliken **Alternativa inställningar**.

- Windows 7/Windows Server 2008 R2

Klicka på startknappen och välj **Control Panel > View devices and printers** i **Hardware and Sound**. Högerklicka på skrivaren och välj **Printer properties**. Klicka på fliken **Alternativa inställningar**.

- Windows Vista/Windows Server 2008

Klicka på startknappen och välj **Control Panel > Printers** i **Hardware and Sound**. Högerklicka på skrivaren och välj **Properties**. Klicka på fliken **Alternativa inställningar**.

- Windows XP/Windows Server 2003 R2/Windows Server 2003

Klicka på startknappen och välj **Control Panel > Printers and Other Hardware > Printers and Faxes**. Högerklicka på skrivaren och välj **Properties**. Klicka på fliken **Alternativa inställningar**.

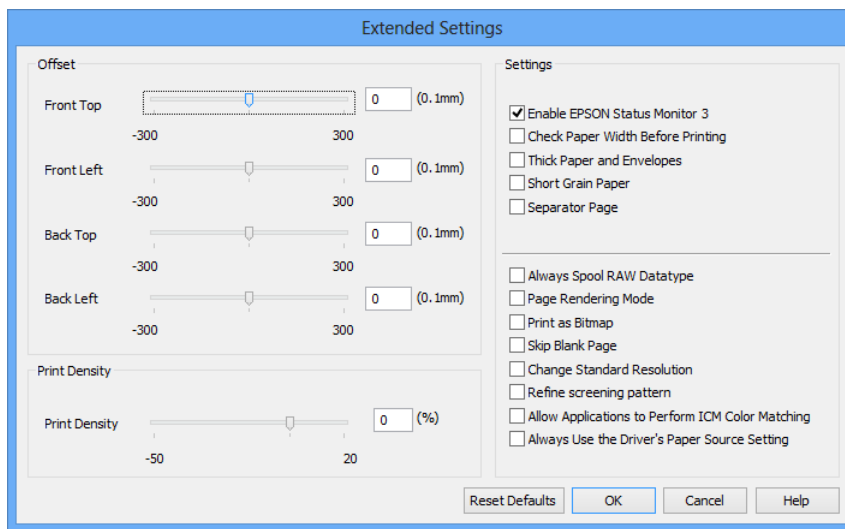
2. Klicka på **Drivrutinsinställningar**.

Program och information om nätverkstjänst

- Välj den funktion som du vill begränsa.
Mer information om inställningsalternativen finns i onlinehjälp.
- Klicka på **OK**.

Ange driftsinställningar för Windows-skrivardrivrutinen

Du kan göra olika inställningar som att hoppa över tomma sidor, kontrollera pappersbredd och finjustera utskriftsposition.



- Öppna fönstret för skrivardrivrutinen.
- Klicka på **Utökade inställningar** på fliken **Underhåll**.
- Välj önskade inställningar och klicka sedan på **OK**.
Mer information om inställningsalternativen finns i onlinehjälp.

Relaterad information

➔ ["Skrivardrivrutin för Windows" på sidan 86](#)

Skrivardrivrutin för Mac OS X

Skrivardrivrutinen är ett program som kontrollerar skrivaren enligt skrivarkommandon från andra program. Rätt inställningar på skrivardrivrutinen ger bäst utskriftsresultat. Du kan även kontrollera skrivarens status eller hålla den i gott skick med skrivardrivrutinen.

Öppna skrivardrivrutinen från program

Välj **Utskrift** från **File**-menyn. Om det behövs klickar du på **Visa detaljer** eller ▼ för att expandera skrivarfönstret.

Anmärkning:

Åtgärder skiljer sig åt beroende på programmet. Mer information finns i programhjälp.


Program och information om nätverkstjänst

Starta verktyget

- Mac OS X v10.6.x till v10.9.x

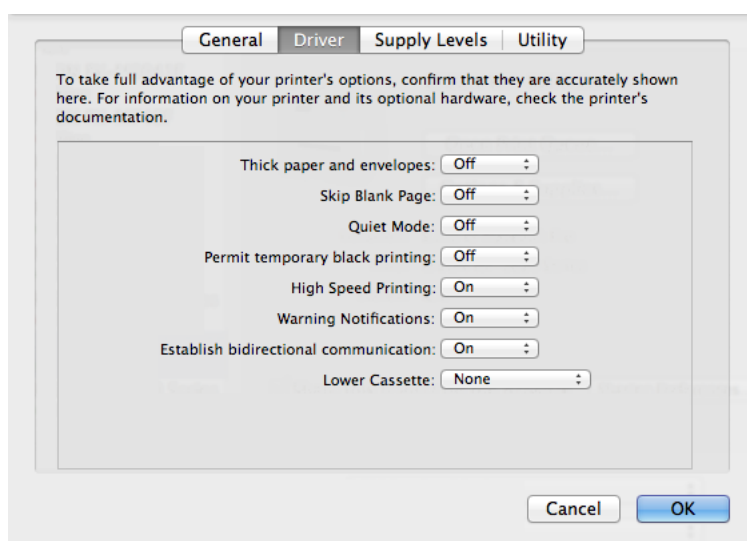
Välj **System Preferences** i  menyn > **Printers & Scanners** (eller **Print & Scan**, **Print & Fax**) och välj sedan skrivare. Klicka på **Alternativ och förbrukningsmaterial** > **Verktysprogram** > **Öppna Skrivarverktyg**.


- Mac OS X v10.5.8

Välj **System Preferences** i  menyn > **Print & Fax** och välj sedan skrivaren. Klicka på **Öppna utskriftskö** > **Verktyg**.

Ange driftsinställningar för Mac OS X-skrivardrivrutinen

Du kan välja olika inställningar som att hoppa över tomma sidor och aktivera/inaktivera höghastighetsutskrift.



1. Välj **System Preferences** i  menyn > **Printers & Scanners** (eller **Print & Scan**, **Print & Fax**) och välj sedan skrivare. Klicka på **Options & Supplies** > **Options** (eller **Driver**).
2. Välj önskade inställningar och klicka sedan på **OK**.
 - Tjockt papper och kuvert: Förhindrar att bläck sprids vid utskrift på tjockt papper. Däremot kan det hända att utskriftshastigheten minskar.
 - Hoppa över tom sida: Undvik att skriva ut tomma sidor.
 - Tyst läge: Tyst utskrift. Däremot kan det hända att utskriftshastigheten minskar.
 - Tillåt svartvit utskrift tillfälligt: Skriver endast ut med svart bläck temporärt.
 - Höghastighetsutskrift: Skriver ut när skrivarhuvudet rör sig i båda riktningar. Utskriftshastigheten är snabbare men kvaliteten kan försämrats.
 - Varningsmeddelanden: Godkänner att skrivardrivrutinen visa varningsmeddelanden.
 - Upprätta dubbelriktad kommunikation: Det här alternativet är vanligtvis inställt på **På**. Välj **Av** när det inte går att hämta skrivarinformation eftersom skrivaren delas med Windows-datorer i ett nätverk eller på grund av andra orsaker.
 - Undre kassett: Lägg till de valfria papperskassetterna i papperskällan.

Anmärkning:

De här funktionernas tillgänglighet varierar utifrån modell.

Relaterad information

➔ [”Tillfällig utskrift med svart bläck” på sidan 77](#)

E-Web Print (endast för Windows)

Med programmet E-Web Print kan du skriva ut webbsidor med olika layouter.

Anmärkning:

Windows Server-operativsystem stöds inte.

Starta

När du installerar E-Web Print visas den i webbläsaren. Klicka på **Print** eller **Clip**.

EPSON Software Updater

EPSON Software Updater är ett program som söker efter ny eller uppdaterad programvara på internet och installerar den. Du kan också uppdatera skrivarens inbyggda programvara och användarhandbok.

Anmärkning:

Windows Server-operativsystem stöds inte.

Starta i Windows

- Windows 8.1/Windows 8

Ange programvarans namn i sökfältet och välj sedan den ikon som visas.

- Windows 7/Windows Vista/Windows XP

Klicka på startknappen och välj **All Programs** (eller **Programs**) > **Epson Software** > **EPSON Software Updater**.

Starta i Mac OS X

Välj **Go > Applications > Epson Software > EPSON Software Updater**.

EpsonNet Config

Med programmet EpsonNet Config kan du ange nätverksgränssnittsadresser och protokoll. Mer information finns i *Nätverkshandbok*.

Starta i Windows

- Windows 8.1/Windows 8/Windows Server 2012

Ange programvarans namn i sökfältet och välj sedan den ikon som visas.

- Förutom Windows 8.1/Windows 8/Windows Server 2012

Klicka på startknappen och välj **All Programs** (eller **Programs**) > **EpsonNet** > **EpsonNet Config V4** > **EpsonNet Config**.

Starta i Mac OS X

Välj **Go > Applications > Epson Software > EpsonNet > EpsonNet Config V4 > EpsonNet Config**.

Avinstallera program

Anmärkning:

Logga in på datorn som administratör. Ange administratörlösenordet om datorn uppmanar dig till det.

Avinstallera program – Windows


1. Tryck på -knappen för att stänga av skrivaren.
2. Avsluta alla aktiva program.
3. Öppna **Kontrollpanelen**:
 - Windows 8.1/Windows 8/Windows Server 2012
Välj **Skrivbord > Inställningar > Kontrollpanel**.
 - Förutom Windows 8.1/Windows 8/Windows Server 2012
Klicka på startknappen och välj **Kontrollpanel**.
4. Öppna **Avinstallera program** (eller **Lägg till och ta bort program**):
 - Windows 8.1/Windows 8/Windows 7/Windows Vista/Windows Server 2012/Windows Server 2008 R2/
Windows Server 2008
Välj **Avinstallera ett program i Program**.
 - Windows XP/Windows Server 2003 R2/Windows Server 2003
Klicka på **Lägg till och ta bort program**.
5. Välj den fil som du vill avinstallera.
6. Avinstallera programmen:
 - Windows 8.1/Windows 8/Windows 7/Windows Vista/Windows Server 2012/Windows Server 2008 R2/
Windows Server 2008
Klicka på **Avinstallera/ändra** eller **Avinstallera**.
 - Windows XP/Windows Server 2003 R2/Windows Server 2003
Klicka på **Ändra/ta bort** eller **Ta bort**.

Anmärkning:


Om fönstret **Kontroll av användarkonto** visas klickar du på **Fortsätt**.

7. Följ anvisningarna på skärmen.

Avinstallera program – Mac OS X

1. Hämta Uninstaller med hjälp av EPSON Software Updater.
När du har hämtat Uninstaller behöver du inte hämta det igen varje gång du avinstallerar programmet.
2. Tryck på -knappen för att stänga av skrivaren.

Program och information om nätverkstjänst

- Om du vill avinstallera skrivardrivrutinen väljer du **System Preferences** i  menyn > **Printers & Scanners** (eller **Print & Scan, Print & Fax**) och sedan tar du bort skrivaren i listan över aktiverade skrivare.
- Avsluta alla aktiva program.
- Välj **Go > Applications > Epson Software > Uninstaller**.
- Välj det program som du vill avinstallera och klicka sedan på **Avinstallera**.



Viktigt:

Uninstaller tar bort alla drivrutiner för Epsons bläckstråleskrivare på datorn. Om du använder flera Epson inkjet-skrivare och endast vill ta bort några av drivrutinerna tar du först bort samtliga och sedan installerar du lämplig skrivardrivrutin på nytt.

Anmärkning:

*Om du inte hittar det program som du vill avinstallera i listan över program kan du inte avinstallera med Uninstaller. I sådana fall väljer du **Go > Applications > Epson Software**, välj vilket program du vill avinstallera och dra det sedan till papperskorgen.*

Relaterad information

➔ ”EPSON Software Updater” på sidan 90

Installera program

Du kan installera programmen som beskrivs i den här användarhandboken genom att följa anvisningarna nedan.

Anmärkning:

- Logga in på datorn som administratör. Ange administratörslösenordet om datorn uppmanar dig till det.
- Avinstallera programmet innan du återinstallerar det.

- Avsluta alla aktiva program.
- Koppla från skrivaren och datorn temporärt när du installerar skrivardrivrutinen.

Anmärkning:

Anslut inte skrivaren och datorn förrän du uppmanas till det.

- Installera programmen genom att följa anvisningarna på webbplatsen nedan.

<http://support.epson.net/setupnavi/>

Anmärkning:

I Windows kan du även använda programvaruskivan som medföljde skrivaren.

Relaterad information

➔ ”Avinstallera program” på sidan 91

Installera en PostScript-skrivardrivrutin

Installera en PostScript-skrivardrivrutin med hjälp av USB-gränssnitt – Windows

1. Stäng av alla program för viruskydd.

2. Mata in programvaruskivan som medföljde skrivaren i datorn.

Anmärkning:

Om datorn inte har någon drivrutin för CD/DVD hämtar du skrivardrivrutinen från Epsons supportwebbplats.

<http://www.epson.eu/Support> (Europa)

<http://support.epson.net/> (utanför Europa)

3. Anslut skrivaren till datorn med en USB-kabel och aktivera sedan skrivaren.

Anmärkning:

För Windows Vista/Windows XP, när skärmen **Found New Hardware** visas klickar du på **Ask me again later**.

4. Lägg till en skrivare.

Windows 8.1/Windows 8/Windows Server 2012

Välj **Desktop > Settings > Control Panel > View devices and printers in Hardware and Sound** och klicka sedan på **Add a Printer**.

Windows 7/Windows Server 2008 R2

Klicka på startknappen och välj **Control Panel > View devices and printers** i **Hardware and Sound** och klicka sedan på **Add a Printer**.

Windows Vista/Windows Server 2008

Klicka på startknappen och välj **Control Panel > Printers** i **Hardware and Sound** och klicka sedan på **Add a Printer**.

Windows XP/Windows Server 2003 R2/Windows Server 2003

Klicka på startknappen och välj **Control Panel > Printers and Other Hardware > Printers and Faxes > Add a Printer** och klicka sedan på **Next**.

5. Lägg till en lokal skrivare.

Windows 8.1/Windows 8/Windows Server 2012

Klicka på **The printer that I want isn't listed**, välj **Add a local printer or network printer with manual settings** och sedan på **Next**.

Windows 7/Windows Vista/Windows Server 2008 R2/Windows Server 2008

Klicka på **Add a local printer**.

Windows XP/Windows Server 2003 R2/Windows Server 2003

Välj **Local printer attached to this computer**, rensa **Automatically detect and install my Plug and Play printer** och klicka sedan på **Next**.

6. Välj **Use an existing port**, markera **USB001 (Virtual printer port for USB)** och klicka sedan på **Next**.

7. Klicka på **Have Disk**, ange eppsnt.inf-filen som finns på programvaruskivan eller som du har hämtat från webbplatsen och klicka sedan på **OK**.

Program och information om nätverkstjänst

8. Välj skrivare och klicka sedan på **Next**.
9. Följ anvisningarna på skärmen för resten av installationen.

Installera en PostScript-skrivardrivrutin med hjälp av nätverksgränssnitt – Windows

1. Välj **Meny > Nätverksstatus > Wi-Fi/Nätverksstatus** på kontrollpanelen och bekräfta sedan IP-adressen.
2. Stäng av alla program för viruskydd.
3. Starta skrivaren.
4. Mata in programvaruskivan som medföljde skrivaren i datorn.

Anmärkning:

Om datorn inte har någon drivrutin för CD/DVD hämtar du skrivardrivrutinen från Epsons supportwebbplats.

<http://www.epson.eu/Support> (Europa)

<http://support.epson.net/> (utanför Europa)

5. Lägg till en skrivare.
 - Windows 8.1/Windows 8/Windows Server 2012
Välj **Desktop > Settings > Control Panel > View devices and printers in Hardware and Sound** och klicka sedan på **Add a Printer**.
 - Windows 7/Windows Server 2008 R2
Klicka på startknappen och välj **Control Panel > View devices and printers i Hardware and Sound** och klicka sedan på **Add a Printer**.
 - Windows Vista/Windows Server 2008
Klicka på startknappen och välj **Control Panel > Printers i Hardware and Sound** och klicka sedan på **Add a Printer**.
 - Windows XP/Windows Server 2003 R2/Windows Server 2003
Klicka på startknappen och välj **Control Panel > Printers and Other Hardware > Printers and Faxes > Add a Printer** och klicka sedan på **Next**.
6. Lägg till en lokal skrivare.
 - Windows 8.1/Windows 8/Windows Server 2012
Klicka på **The printer that I want isn't listed**, välj **Add a local printer or network printer with manual settings** och sedan på **Next**.
 - Windows 7/Windows Vista/Windows Server 2008 R2/Windows Server 2008
Klicka på **Add a local printer**.
 - Windows XP/Windows Server 2003 R2/Windows Server 2003
Välj **Local printer attached to this computer**, rensa **Automatically detect and install my Plug and Play printer** och klicka sedan på **Next**.
7. Välj **Create a new port, Standard TCP/IP Port** och klicka sedan på **Next**.

Anmärkning:

Windows XP/Windows Server 2003 R2/Windows Server 2003: När skärmen **Add Standard TCP/IP Printer Port Wizard** visas klickar du på **Next**.

Program och information om nätverkstjänst

8. Ange skrivarens IP-adress och klicka sedan på **Next**.

Anmärkning:

*Windows XP/Windows Server 2003 R2/Windows Server 2003: När skärmen **Add Standard TCP/IP Printer Port Wizard** visas klickar du på **Finish**.*

9. Klicka på **Have Disk**, ange eppsnt.inf-filen som finns på programvaruskivan eller som du har hämtat från webbplatsen och klicka sedan på **OK**.
10. Välj skrivare och klicka sedan på **Next**.
11. Följ anvisningarna på skärmen för resten av installationen.

Installera en PostScript-skrivardrivrutin – Mac OS X


Hämta skrivardrivrutinen från Epsons supportwebbplats och installera den sedan.

<http://www.epson.eu/Support> (Europa)

<http://support.epson.net/> (utanför Europa)

Du behöver skrivarens IP-adress när du installerar skrivardrivrutinen. Bekräfta IP-adressen genom att välja **Meny > Nätverksstatus > Wi-Fi/Nätverksstatus** på kontrollpanelen.

Lägga till skrivardrivrutinen (endast för Mac OS X)

1. Välj **System Preferences** i -menyn > **Printers & Scanners** (eller **Print & Scan, Print & Fax**).
2. Klicka på + och välj sedan **Add Other Printer or Scanner**.
3. Välj skrivare och klicka sedan på **Add**.

Anmärkning:

- Om din skrivare inte visas kontrollerar du att den är korrekt ansluten till datorn och att skrivaren är på.
- För USB-, IP-, eller Bonjour-anslutning ställer du in den valfria papperskassetten manuellt när du har lagt till skrivardrivrutinen.

Relaterad information

➔ [”Inställningar för valfri papperskassett i skrivardrivrutinen – Mac OS X”](#) på sidan 139

Installera skrivardrivrutinen Epson Universal P6 (endast för Windows)

Skrivardrivrutinen Epson Universal P6 Printer Driver är en universell PCL6-kompatibel skrivardrivrutin med följande funktioner.

- Den stöder grundläggande utskriftsfunktioner som behövs i olika företagssituationer.
- Den stöder flera affärsskrivare från Epson samt den här skrivaren.
- Den stöder de flesta språk från skrivardrivrutinerna för den här skrivaren.

Du behöver skrivarens IP-adress när du installerar skrivardrivrutinen. Bekräfta IP-adressen genom att välja **Meny > Nätverksstatus > Wi-Fi/Nätverksstatus** på kontrollpanelen.

Program och information om nätverkstjänst

1. Mata in programvaruskivan som medföljde skrivaren i datorn.

Anmärkning:

Om datorn inte har någon drivrutin för CD/DVD hämtar du skrivardrivrutinen från Epsons supportwebbplats.

<http://www.epson.eu/Support> (Europa)

<http://support.epson.net/> (utanför Europa)

2. Dubbelklicka på EP_P6x64.exe (för 64-bitars Windows) eller EP_P6x86.exe (för 32-bitars Windows) filen som finns på programvaruskivan eller som du har hämtat från webbplatsen.
3. Följ anvisningarna på skärmen för resten av installationen.

Uppdatera program och inbyggd programvara

Det kan hända att du kan lösa vissa problem och förbättra eller lägga till funktioner genom att uppdatera programmen och den inbyggda programvaran. Se till att du har den senaste versionen av programmen och den inbyggda programvaran.

1. Kontrollera att skrivaren och datorn är anslutna och att datorn är ansluten till Internet.
2. Starta EPSON Software Updater och uppdatera programmen eller den inbyggda programvaran.



Viktigt:

Stäng inte av datorn eller skrivaren medan du uppdaterar.

Anmärkning:

Om du inte hittar det program som du vill uppdatera i listan kan du inte uppdatera med hjälp av EPSON Software Updater. Sök efter de senaste versionerna av programmen från din lokala Epson-webbplats.

<http://www.epson.com>

Relaterad information

➔ ”EPSON Software Updater” på sidan 90

Lösa problem

Kontrollera skrivarens status

Du kan kontrollera felmeddelanden och ungefärlig bläcknivå på LCD-skärmen eller datorn.

Kontrollera meddelanden på LCD-skärmen

Om ett felmeddelande visas på LCD-skärmen följer du anvisningarna på skärmen eller lösningarna nedan för att lösa problemet.

Felmeddelanden	Lösningar
Skrivarfel 0xXX Stäng av och slå sedan på strömmen igen. Se dokumentationen för mer information.	Ta bort allt papper eller skyddande material i skrivaren. Om felmeddelandet fortfarande visas kontaktar du din återförsäljare.
Skrivarfel 0xXX För mer information, se dokumentationen.	Skrivaren kan vara skadad. Kontakta Epson eller en auktoriserad tjänsteleverantör från Epson om du vill efterfråga reparationer. Däremot är icke-utskriftsfunktioner tillgängliga.
För många papperskassettenheter är installerade. Stäng av strömmen och avinstallera extra enheter. Se dokumentationen för mer information.	Du kan installera upp till tre valfria papperskassetter. Övriga valfria papperskassetter avinstallerar du genom att följa stegen för installation i omvänd ordning.
Kan inte skriva ut eftersom XX är ur funktion. Du kan skriva ut från en annan papperskälla.	Stäng av strömmen och slå på den igen och sätt sedan tillbaka papperskassetten. Om felmeddelandet fortfarande visas kontaktar du Epson eller en auktoriserad tjänsteleverantör från Epson och efterfrågar en reparation.
Underhållsvalsar för XX närmar sig slutet av sin livslängd.	underhållsvalsar måste bytas ut regelbundet. Papper matas inte korrekt från papperskassetten när det är dags för byte. Förbered nya underhållsvalsar.
Underhållsvalsar för XX är i slutet av sin livslängd.	Ersätt underhållsvalsar. När du har bytt ut valsarna väljer du Meny > Underhåll > Information om underhållsvals > Återställ räknaren för underhåll , och sedan väljer du den papperskassetten där du bytte ut underhållsvalsar.
Du måste byta följande bläckpatron(er).	När skrivaren indikerar att det är dags att byta ut patronen finns en säkerhetsreserv med bläck kvar i bläckpatronen så att du hela tiden får hög utskriftskvalitet. Byt ut patronen när du får ett meddelande som uppmanar dig till det.
Minne fullt.	Prova metoderna nedan om du vill minska storleken på utskriftsjobbet. <ul style="list-style-type: none"> <input type="checkbox"/> Försämrar utskriftskvaliteten och upplösningen. <input type="checkbox"/> Ändra formatinställning. <input type="checkbox"/> Minska antalet bilder, bokstäver eller teckensnitt som används för utskriftsjobbet.

Lösa problem

Felmeddelanden	Lösningar
Ogiltig IP-adress och subnetmask. Ange dem korrekt. Se dokumentationen.	Se <i>Nätverkshandbok</i> .
Recovery Mode	<p>Skrivaren har startat i återställningsläge eftersom uppdateringen av den inbyggda programvaran misslyckades. Följ anvisningarna nedan för att uppdatera den inbyggda programvaran igen.</p> <ol style="list-style-type: none"> 1. Anslut datorn och skrivaren med en USB-sladd. (Du inte uppdatera den inbyggda programvaran över en nätverksanslutning i återställningsläget.) 2. Besök den lokala Epson-webbplatsen om du vill ha mer information.

Relaterad information

- ➔ ”Kontakta Epsons kundtjänst” på sidan 140
- ➔ ”Installera tillvalsenheter” på sidan 129
- ➔ ”Byta ut Underhållsvalsar i Papperskassett 1” på sidan 70
- ➔ ”Byta ut Underhållsvalsar i Papperskassett 2 till 4” på sidan 74
- ➔ ”Byta bläckpatroner” på sidan 66
- ➔ ”Uppdatera program och inbyggd programvara” på sidan 96

Kontrollera skrivarens status – Windows

1. Öppna fönstret för skrivardrivrutinen.
2. Klicka på **EPSON Status Monitor 3** på fliken **Underhåll** och klicka sedan på **Detaljer**.

Anmärkning:

Om **EPSON Status Monitor 3** är inaktiverad klickar du på **Utökade inställningar** på fliken **Underhåll** och väljer sedan **Aktivera EPSON Status Monitor 3**.

Relaterad information

- ➔ ”Skrivardrivrutin för Windows” på sidan 86


Kontrollera skrivarens status – Mac OS X

1. Öppna verktyget skrivardrivrutin:

- Mac OS X v10.6.x till v10.9.x

Välj **System Preferences** i  menyn > **Printers & Scanners** (eller **Print & Scan**, **Print & Fax**) och välj sedan skrivare. Klicka på **Alternativ och förbrukningsmaterial** > **Verktogsprogram** > **Öppna Skrivarverktyg**.

- Mac OS X v10.5.8

Välj **Systeminställningar** från  menyn > **Skrivare och fax** och välj sedan skrivaren. Klicka på **Öppna utskriftskö** > **Verktyg**.

2. Klicka på **EPSON Status Monitor**.

Ta bort papper som fastnat

Följ anvisningarna på skärmen i skrivarens kontrollpanel för att hitta och ta bort papper som fastnat och alla lösa pappersbitar.

 **Obs!**

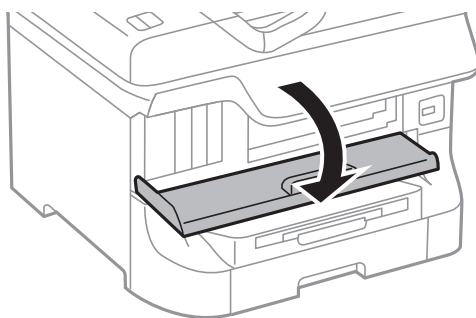
Rör aldrig knapparna på kontrollpanelen när du har handen i skrivaren. Om skrivaren startar kan en olycka inträffa. Var noga med att inte vidröra utstickande delar för att undvika skador.

 **Viktigt:**

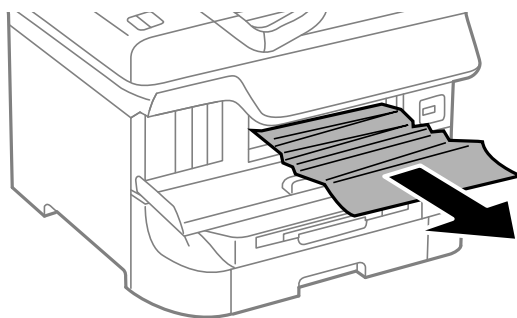
Ta försiktigt bort pappret som har fastnat. Om du tar bort pappret med en kraftig rörelse kan skrivaren skadas.

Ta bort papper som fastnat via främre luckan (A)

1. Öppna den främre luckan.



2. Ta bort pappret som har fastnat.



 **Viktigt:**

Rör inte delarna inuti skrivaren. Det kan orsaka felfunktioner.

3. Stäng den främre luckan.

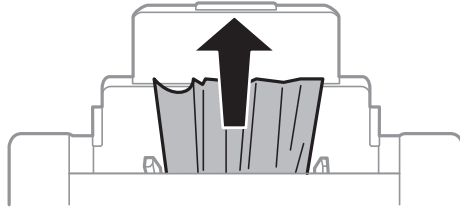
Anmärkning:

*Om pappersbitar finns kvar väljer du **Meny > Underhåll > Ta bort papper** efter rensningen av papper som har fastnat. Det hjälper dig att få bort återstående bitar av papper.*

Lösa problem

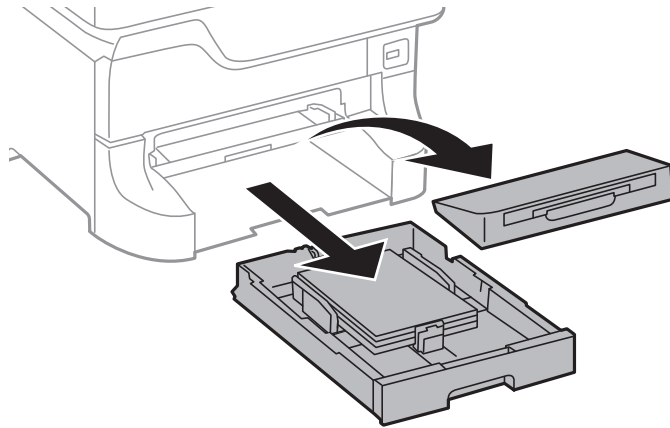
Ta bort papper som fastnat via Bakre pappersmatning (B1)

Ta bort pappret som har fastnat.

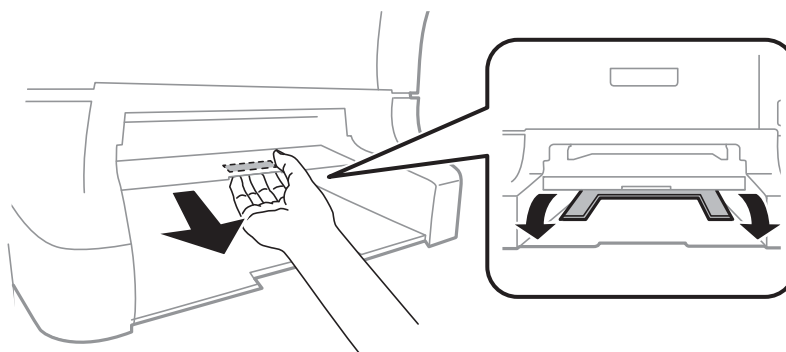


Ta bort papper som fastnat via Främre matningsfack (B2)

1. Ta bort utmatningsfacket och dra ut papperskassett.

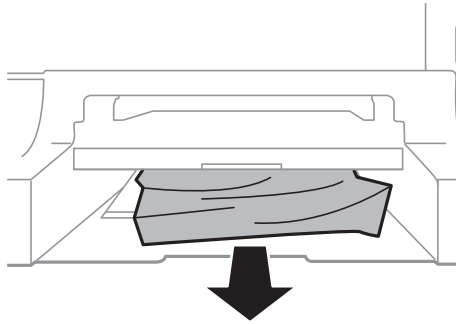


2. Dra i handtaget.
Luckan öppnas.

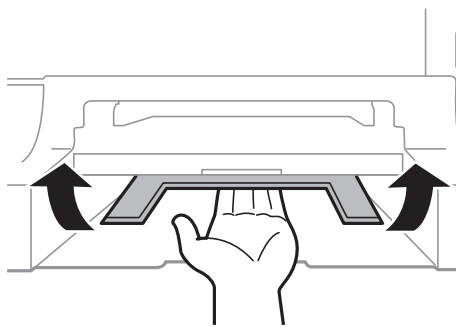


Lösa problem

3. Ta bort pappret som har fastnat.



4. Stäng luckan.



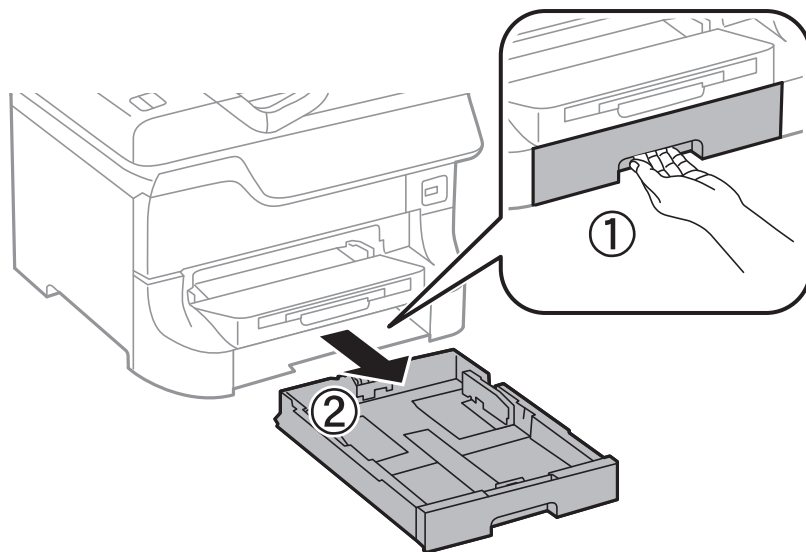
5. Sätt i papperskassett och fäst sedan utmatningsfacket.

Ta bort papper som fastnat från Papperskassett (C1/C2/C3/C4)

Anmärkning:

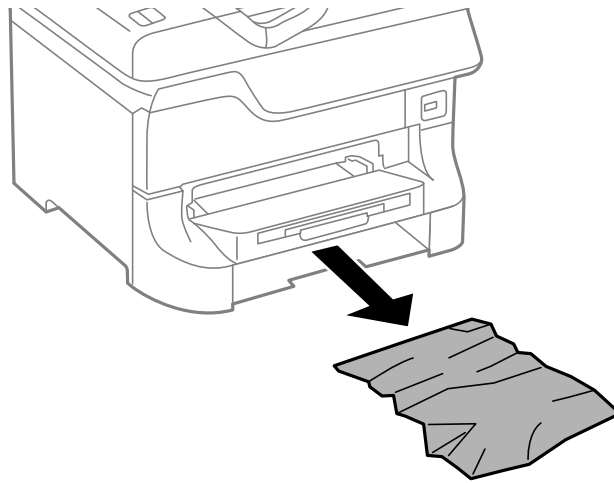
Om det valfria kabinettet och papperskassetterna har installerats bör du inte dra ut två eller fler papperskassetter samtidigt.

1. Dra ut papperskassett.



Lösa problem

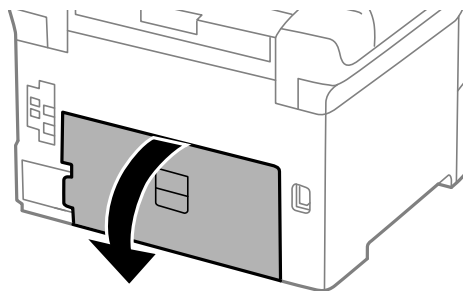
2. Ta bort pappret som har fastnat.



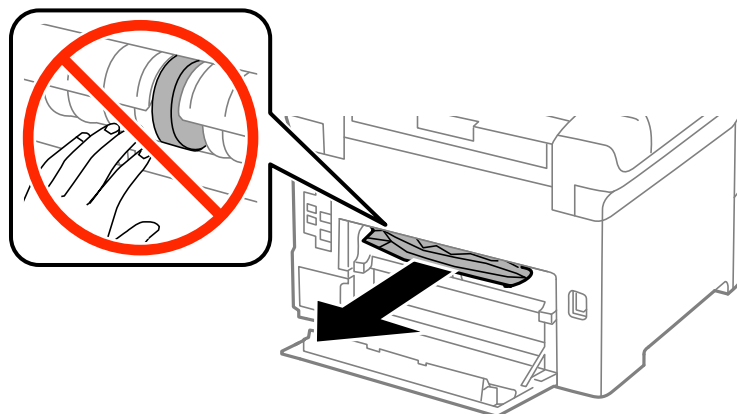
3. Sätt tillbaka papperskassetten.

Ta bort papper som fastnat från Bakre luckan 1 (D1) och Bakre luckan 2 (D2)

1. Öppna bakre luckan 1.



2. Ta bort pappret som har fastnat.

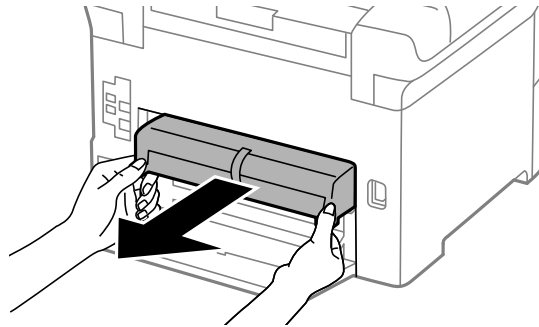


Anmärkning:

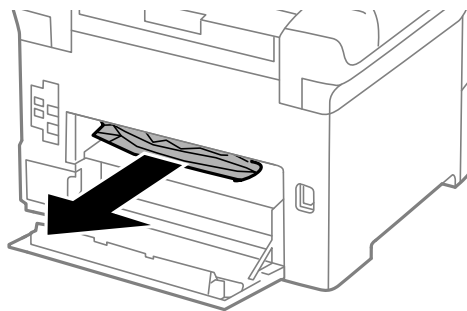
Om du inte kan ta bort pappret drar du ut bakre luckan 2 en liten bit.

Lösa problem

3. Dra ut bakre luckan 2.



4. Ta bort pappret som har fastnat.

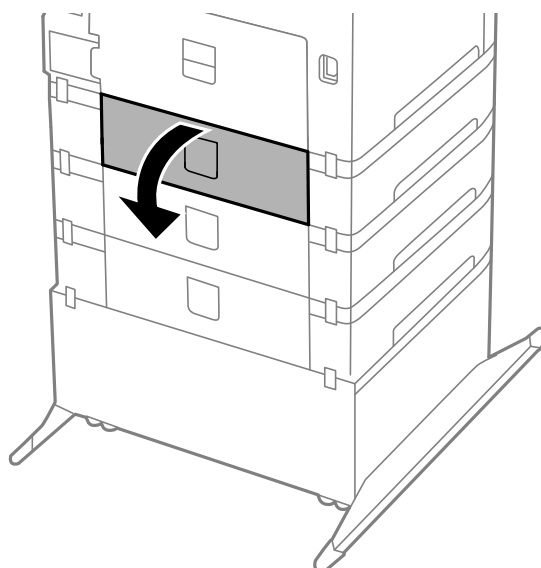


5. Sätt i bakre luckan 2.

6. Stäng bakre luckan 1.

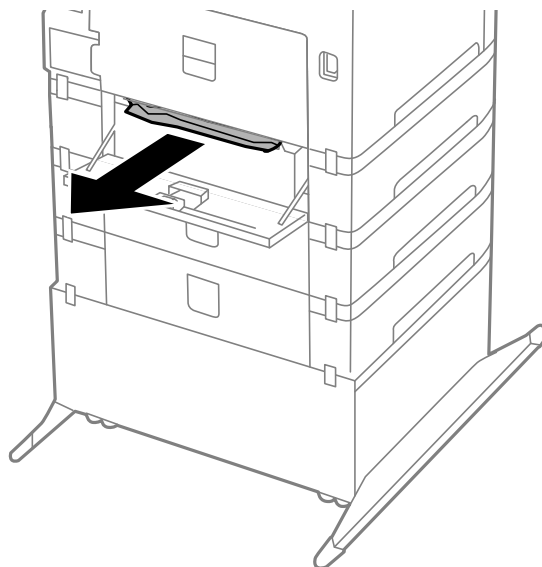
Ta bort papper som fastnat från Bakre luckan (E) i den valfria papperskassetten

1. Öppna bakre luckan.



Lösa problem

2. Ta bort pappret som har fastnat.



3. Stäng bakre luckan.

Pappret matas på fel sätt

Kontrollera följande om pappret har fastnat, pappersmatningen är sned, flera papper matas in per gång, inget papper matas in eller om blankt papper matas ut.

- Placera skrivaren på en platt yta och utför åtgärderna i den miljö som rekommenderas.
- Använd papper som stöds av den här skrivaren.
- Följ försiktighetsåtgärderna vid hantering av papper.
- Fyll på papper i rätt riktning och för kantstöden mot kanterna på pappret.
- Fyll inte på med mer än maximalt antal ark som anges för pappret. Vid vanligt papper fyller du inte på över linjen utan precis under ▼-symbolen inuti kantstöden.
- För in papperskassett hela vägen.
- Om pappret inte matas efter att underhållsvalsar har bytts ut, kanske valsarna inte har placerats korrekt. Kontrollera att de har placerats korrekt.
- Om du har lagt till valfria papperskassetter måste du ange inställningar för dem i skrivardrivrutinen.
- När felet Inget papper visas även om papper har fyllts på i bakre pappersmatning, fyller du på igen i mitten av bakre pappersmatning.
- När flera pappersark matas ut samtidigt under manuell dubbelsidig utskrift, ska du ta bort allt papper som har fyllts på i papperskällan innan du fyller på pappret igen.
- Fyll på och mata ut papper utan att skriva ut för att rengöra pappersbanan.
- Stäng den främre luckan om du öppnade den under utskrift. Om den främre luckan hålls öppen vid utskrift så pausas utskriftsjobbet.
- Öppna inte bakre luckan 1 för papperskassett 1 eller bakre luckan för den valfria papperskassetten när en utskrift pågår. Det förorsakar att pappret fastnar.

Lösa problem


- Det kan hända att underhållsvalsar har nått slutet av sin livslängd. Välj **Meny > Underhåll > Information om underhållsvals > Status för underhållsvals** och byt sedan ut underhållsvalsar efter behov.
- Kontrollera att inställningarna för pappersstorleken och papperstypen i papperskällan är korrekta.

Relaterad information



- ➔ "Miljöspecifikationer" på sidan 115
- ➔ "Tillgängliga papper och kapaciteter" på sidan 27
- ➔ "Försiktighetsåtgärder vid hantering av papper" på sidan 27
- ➔ "Fyll på papper i Papperskassett" på sidan 31
- ➔ "Fyll på papper i Bakre pappersmatning" på sidan 33
- ➔ "Fyll på papper i Främre matningsfack" på sidan 35
- ➔ "Byta ut Underhållsvalsar i Papperskassett 1" på sidan 70
- ➔ "Byta ut Underhållsvalsar i Papperskassett 2 till 4" på sidan 74
- ➔ "Inställningar för valfri papperskassett i skrivardrivrutinen" på sidan 139
- ➔ "Rengöra pappersbanan" på sidan 84
- ➔ "Välj pappersstorlek och dokumenttyp för varje papperskälla" på sidan 36

Problem med ström och kontrollpanel

Strömmen slås inte på

- Håll ner -knappen lite längre tid.
- Kontrollera att strömsladden är ordentligt ansluten.

Strömmen stängs inte av

Håll ner -knappen lite längre tid. Om du fortfarande inte kan stänga av skrivaren drar du ut strömsladden. Förhindra att skrivarhuvudet torkar ut genom att sätta igång skrivaren igen och sedan stänga av den med -knappen.

LCD-skärmen är mörk


Skrivaren är i viloläge. Tryck på valfri knapp på kontrollpanelen för att återställa LCD-skärmen till dess ursprungliga status.

Skrivaren skriver inte ut

Kontrollera följande om skrivaren inte fungerar eller inte skriver ut någonting.

- Anslut gränssnittskabeln säkert till skrivaren och datorn.
- Om du använder en USB-hubb kan du försöka ansluta skrivaren direkt till datorn.

Lösa problem

- Kontrollera att skrivaren är korrekt ansluten till nätverket om du använder ett nätverk. Mer information finns i *Nätverkshandbok*.
- Om du försöker skriva ut en stor bild kan det hända att datorn inte har tillräckligt med minne. Skriv ut bilden med en lägre upplösning eller en mindre storlek.
- I Windows klickar du på **Utskriftskö** på skrivardrivrutinens flik **Underhåll** och sedan kontrollerar du följande.
 - Se om det finns några pausade utskriftsjobb.
Avbryt utskriften om det behövs.
 - Se till att skrivaren inte är fränkopplad eller väntande.
Om skrivaren är fränkopplad eller väntande, rensar du inställningarna för fränkopplad och väntande i menyn **Skrivare**.
 - Se till att skrivaren är vald som standardskrivare i menyn **Skrivare** (det ska finnas en kryssmarkering på objektet i menyn).
Om skrivaren inte har valts som standardskrivare ställer du in den som standardskrivare.
- I Mac OS X kontrollerar du att skrivarens status inte är **Pause**.
Välj **System Preferences** i  menyn > **Printers & Scanners** (eller **Print & Scan, Print & Fax**) och dubbelklicka sedan på skrivaren. Om skrivaren är pausad klickar du på **Resume** (eller **Resume Printer**).
- Utför en munstyckesk kontroll och rengör sedan skrivarhuvudet om något av skrivarhuvudets munstycken är tilltäppta.

Relaterad information

- ➔ [”Avbryta utskrift” på sidan 62](#)
- ➔ [”Kontrollera och rengöra skrivarhuvudet” på sidan 81](#)

Problem med utskrift

Utskriftskvaliteten är dålig

Kontrollera följande om utskriftskvaliteten är låg på grund av suddig utskrift, linjer, färger som saknas, blekta färger, feljustering och mosaikliknande mönster i utskrifterna.

- Skriv inte ut på papper som är fuktigt, skadat eller gammalt.
- Om pappret är böjt eller om kuvertet är full med luft plattar du till det.
- Använd högupplösta data vid utskrift av bilder eller foton. Bilder på webbplatser har ofta låg upplösning, även om de ser okej ut på skärmen, och utskriftskvaliteten kan därför försämrats.
- Välj rätt inställning för papperstyp i skrivarens drivrutiner för den papperstyp som har fyllts på i skrivaren.
- Skriv ut och välj en inställning för hög kvalitet i skrivardrivrutinen.
- Om du har valt **Standard-levande** som kvalitetsinställning i Windows skrivardrivrutin, ändrar du till **Standard**.
Om du har valt **Normal-levande** som kvalitetsinställning i Mac OS X skrivardrivrutin, ändrar du till **Normal**.


Lösa problem

- När du använder vissa färgjusteringsfunktioner, kan färgerna ändras eller nyansen bli onaturlig. Försök att inaktivera funktionerna.
 - Windows

Välj **Anpassad** som inställning för **Färgkorrigering** på skrivardrivrutinens flik **Fler alternativ**. Klicka på **Avancerat** och välj något annat än **PhotoEnhance** som inställning för **Färghantering**.
 - Mac OS X

Välj **Color Matching** i skrivarens popup-menyn och sedan **EPSON Färgkontroller**. Välj **Färgalternativ** i popup-menyerna och välj sedan något annat än **PhotoEnhance**.
- Inaktivera den dubbelriktade (eller höghastighets-) inställningen. När den här inställningen är aktiverad, skriver skrivhuvudet i båda riktningarna och lodräta linjer kan bli feljusterade. Om du inaktiverar den här funktionen kan utskriften gå långsammare.
 - Windows

Avmarkera **Hög hastighet** på fliken **Fler alternativ** för skrivarens drivrutiner.
 - Mac OS X

Välj **System Preferences** i  menyn > **Printers & Scanners** (eller **Print & Scan, Print & Fax**) och välj sedan skrivare. Klicka på **Options & Supplies** > **Options** (eller **Driver**). Välj **Av** som inställningen **Höghastighetsutskrift**.
- Utför en munstyckeskontroll och rengör sedan skrivarhuvudet om något av skrivarhuvudets munstycken är tilltäppta.
- Justera skrivarhuvudet.
- Placera inte pappren i en bunt direkt efter utskriften.
- Låt utskrifterna torka helt innan de arkiveras eller visas. Undvik att placera utskrifterna i direkt solljus, rör inte vid sidan med bläcket eller försök torka den med en hårtork.
- Försök att använda originalbläckpatroner från Epson. Produkten är utformad för att justera färger utifrån Epsons originalbläckpatroner. Användning av andra bläckpatroner kan försämra utskriftskvaliteten.
- Epson rekommenderar att du använder bläckpatronen före datumet som är tryckt på förpackningen.
- Bäst resultat får du om du använder bläckpatroner inom sex månader efter det att förpackningen har öppnats.
- Epson rekommenderar att du använder Epson-papper istället för vanligt papper vid utskrift av bilder och foton. Skriv ut på utskriftssidan av Epson-pappret.

Relaterad information

- ➔ [”Försiktighetsåtgärder vid hantering av papper” på sidan 27](#)
- ➔ [”Lista över papperstyper” på sidan 30](#)
- ➔ [”Kontrollera och rengöra skrivarhuvudet” på sidan 81](#)
- ➔ [”Justera skrivarhuvudet” på sidan 83](#)
- ➔ [”Tillgängliga papper och kapaciteter” på sidan 27](#)

Felaktig position, storlek eller marginal för utskriften

- Fyll på papper i rätt riktning och för kantstöden mot kanterna på pappret.
- Välj lämplig pappersstorlek på kontrollpanelen eller i skrivardrivrutinen.
- Justera marginalinställningarna i programmet så att de hamnar inom det utskrivbara området.


Lösa problem

Relaterad information

- ➔ ”Fyll på papper i Papperskassett” på sidan 31
- ➔ ”Fyll på papper i Bakre pappersmatning” på sidan 33
- ➔ ”Fyll på papper i Främre matningsfack” på sidan 35
- ➔ ”Utskriftsområde” på sidan 112

Pappret är kladdigt eller repigt

Om pappret blir kladdigt eller repigt vid utskrift kontrollerar du följande.

- Rensa pappersbanan.
- Fyll på papper i rätt riktning.
- Kontrollera att bläcket är helt torrt innan du fyller på med papper igen vid en manuell dubbelsidig utskrift.
- Aktivera inställningen för spridning av bläck. Om du aktiverar den här funktionen kan utskriftskvaliteten bli sämre eller utskriften gå långsammare. Därför ska den här funktionen vanligtvis vara inaktiverad.
 - Kontrollpanel
 - Välj **Meny > Underhåll** på startskärmen och aktivera sedan **Tjockt papper**.
 - Windows
 - Klicka på **Utökade inställningar** på skrivardrivrutinens **Underhåll**-flik och välj sedan **Tjockt papper och kuvert**.
 - Mac OS X
 - Välj **System Preferences** i -menyn > **Printers & Scanners** (eller **Print & Scan, Print & Fax**) och välj sedan skrivare. Klicka på **Options & Supplies > Options** (eller **Driver**). Välj **På** som inställningen **Tjockt papper och kuvert**.
- I Windows: Om pappret fortfarande är kladdigt efter att du har valt inställningen **Tjockt papper och kuvert** ska du välja **Papper med kort fiberriktning** i fönstret **Utökade inställningar** för skrivardrivrutinen.
- Vid utskrift av högdensitetsdata som bilder eller grafer med automatisk dubbelsidig utskrift, bör du sänka inställningarna för utskriftsdensiteten och välja en längre torktid.
 - Windows
 - Klicka på **Utskriftsdensitet** på fliken **Huvudinställningar** för skrivarens drivrutiner och justera sedan reglaget **Ökad torktid för bläck**.
 - Mac OS X
 - Klicka på pilen bredvid **Justeringar** i **Inst. för dubbelsidig utskrift** för skrivarens drivrutiner och justera sedan reglaget **Ökad torktid för bläck**.

Relaterad information

- ➔ ”Rengöra pappersbanan” på sidan 84
- ➔ ”Fyll på papper i Papperskassett” på sidan 31
- ➔ ”Fyll på papper i Bakre pappersmatning” på sidan 33
- ➔ ”Fyll på papper i Främre matningsfack” på sidan 35
- ➔ ”Utskriftskvaliteten är dålig” på sidan 106

Utskrivna tecken är felaktiga eller förvanskade

- Anslut gränssnittskabeln säkert till skrivaren och datorn.
- Avbryt alla utskriftsjobb som pausats.
- Försätt inte datorn i **Hibernate**- eller **Sleep**-läge manuellt när utskrift pågår. Sidor med förvrängd text kan skrivas ut nästa gång du startar datorn.

Relaterad information

➔ [”Avbryta utskrift” på sidan 62](#)

Den utskrivna bilden är inverterad

Avmarkera alla inställningar för spegelvända bilder i skrivarens drivrutiner eller i programmet.

- Windows
Avmarkera **Spegelvänd bild** på fliken **Fler alternativ** för skrivarens drivrutiner.
- Mac OS X
Avmarkera **Spegelvänd bild** på menyn **Utskriftsinställningar** för skrivarens drivrutiner.


Utskriftsproblemet kunde inte rensas

Om du har försökt med alla lösningar och problemet inte är löst, kan du försöka att avinstallera och sedan återinstallera skrivardrivrutinen.

Relaterad information

- ➔ [”Avinstallera program” på sidan 91](#)
- ➔ [”Installera program” på sidan 92](#)

Utskriften är för långsam

- Vid kontinuerlig utskrift under mer än 10 minuter sänks utskriftshastigheten för att förhindra att utskriftsmekanismen överhettas och skadas. Du kan emellertid fortsätta att skriva ut. Återställ normal utskriftshastighet genom att avbryta utskriften och låta skrivaren vila i minst 30 minuter med strömmen på. Skrivaren återhämtar sig inte om strömmen är avslagen.
- Stäng alla program som inte behövs.
- Sänk kvalitetsinställningen på skrivarens drivrutiner. Utskrifter med högre kvalitet gör att utskriften tar längre tid.
- Inaktivera tyst läge. Den här funktionen gör att utskriften tar längre tid.
 - Windows
Välj **Avsom** inställning för **Tyst läge** på skrivardrivrutinens flik **Huvudinställningar**.
 - Mac OS X
Välj **System Preferences** i -menyn > **Printers & Scanners** (eller **Print & Scan**, **Print & Fax**) och välj sedan skrivare. Klicka på **Options & Supplies** > **Options** (eller **Driver**). Välj **Av** som inställningen **Tyst läge**.

Problem med PostScript-skrivardrivrutin

Anmärkning:

Menyobjekten och texten på skrivardrivrutinen varierar beroende på miljön där datorn står.

Skrivaren skriver inte ut när PostScript-skrivardrivrutinen används

- Ställ in inställningen **Utskriftsspråk** till **Auto** eller **PS3** på kontrollpanelen.
- Om det inte går att skriva ut text trots att **Textdetektering** har aktiverats på kontrollpanelen, ändrar du inställningen för **Utskriftsspråk** till **PS3**.
- Om ett stort jobb har skickats i Windows kanske skrivaren inte skriver ut. Välj **Print directly to the printer** på fliken **Advanced** i skrivaregenskaperna.

Relaterad information

→ ["Systemadministration" på sidan 21](#)

Skrivaren skriver inte ut korrekt när PostScript-skrivardrivrutinen används

- Om filen skapades i ett program där du kan ändra dataformat, exempelvis Adobe Photoshop, måste du kontrollera att inställningarna i programmet matchar inställningarna i skrivardrivrutinen.
- EPS-filer med binärt format kanske inte skrivs ut korrekt. Ändra formatet till ASCII när du skapar EPS-filer i ett program.
- I Windows kan skrivaren inte skriva ut binära data när den är ansluten till datorn via ett USB-gränssnitt. Ändra inställningen för **Output Protocol** på fliken **Device Settings** i skrivaregenskaperna till **ASCII** eller **TBCP**.

Utskriftskvaliteten är dålig när PostScript-skrivardrivrutinen används

- I Windows väljer du lämpliga ersättningsteckensnitt på fliken **Device Settings** i skrivaregenskaperna.
- Det går inte att ange färginställningar på fliken **Paper/Quality** i skrivardrivrutinen. Klicka på **Advanced** och ange sedan inställningen för **Färgsättning**.

Utskriften är för långsam när PostScript-skrivardrivrutinen används

Ange inställningen för **Utskriftskvalitet** till **Snabb** i skrivardrivrutinen.

Övriga problem

En lätt elstöt om du rör vid skrivaren

Om mycket kringutrustning är ansluten till datorn, kan du få en lätt elstöt när du rör vid skrivaren. Installera en jordad kabel på datorn som är ansluten till skrivaren.

Hög ljudvolym vid drift

Om skrivarens ljudvolymen är för hög ska du aktivera tyst läge. Det kan emellertid göra att skrivaren arbetar långsammare.

- Skrivardrivrutin för Windows

Välj **På** som inställning för **Tyst läge** på fliken **Huvudinställningar**.

- Skrivardrivrutin för Mac OS X

Välj **System Preferences** i  menyn > **Printers & Scanners** (eller **Print & Scan, Print & Fax**) och välj sedan skrivare. Klicka på **Options & Supplies** > **Options** (eller **Driver**). Välj **På** som inställningen **Tyst läge**.

Har du glömt lösenordet?

Om du glömmet administratörlösenordet kontaktar du återförsäljaren.

Relaterad information

➔ ["Kontakta Epsons kundtjänst" på sidan 140](#)

Programmet blockeras av en brandvägg (endast för Windows)

Mer information finns i *Nätverkshandbok*.

Bilaga

Tekniska specifikationer

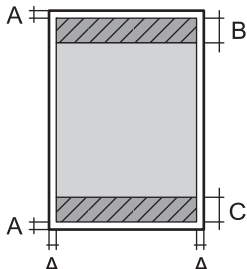
Skrivarspecifikationer

Placering av munstycke i skrivarhuvud		Bläckmunstycken för svart bläck: 400 × 2 rader Bläckmunstycken för färgat bläck: 400 × 2 rader för varje färg
Pappersvikt	Vanligt papper	64 till 90 g/m ² (17 till 24 lb)
	Tjockt papper	91 till 256 g/m ² (25 till 68 lb)
	Kuvert	Kuvert #10, DL, C6: 75 till 90 g/m ² (20 till 24 lb) Kuvert C4: 80 till 100 g/m ² (21 till 26 lb)

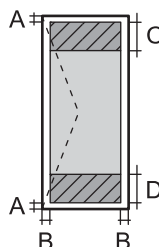
Utskriftsområde

Skrivarmekanismen kan göra att utskriftskvaliteten försämras i områden med skuggor.

Enstaka ark

	A	3.0 mm (0.12 in.)
	B	46.0 mm (1.81 in.)
	C	51.0 mm (2.01 in.)

Kuvert

	A	3.0 mm (0.12 in.)
	B	5.0 mm (0.20 in.)
	C	18.0 mm (0.71 in.)
	D	46.0 mm (1.81 in.)

Gränssnittspecifikationer

För dator	Hi-Speed USB
-----------	--------------

Bilaga

Wi-Fi-specifikationer

Standarder	IEEE802.11b/g/n ^{*1}
Frekvensintervall	2,4 GHz
Koordineringslägen	Infrastruktur, Ad hoc ^{*2} , Wi-Fi Direct ^{*3*4}
Trådlös säkerhet	WEP (64/128 bitar), WPA-PSK (AES) ^{*5} , WPA2-Enterprise

*1 Överensstämmer antingen med IEEE802.11b/g/n eller IEEE802.11b/g beroende på plats för inköpet.

*2 Stöds inte för IEEE 802.11n.

*3 Stöds inte för IEEE 802.11b och IEEE 802.11n.

*4 Enkelt AP-läge är kompatibelt med Ethernet-anslutning.

*5 Uppfyller kraven i WPA2 med stöd för WPA/WPA2 Personal.

Ethernet-specifikationer

Standarder	IEEE802.3i (10BASE-T) IEEE802.3u (100BASE-TX) IEEE802.3ab (1000BASE-T) ^{*1} IEEE802.3az (Energy Efficient Ethernet) ^{*2}
Kommunikationsläge	Auto, 10Mbps full duplex, 10Mbps halv duplex, 100Mbps full duplex, 100Mbps halv duplex
Koppling	RJ-45

*1 Vi rekommenderar att du använder en tvinnad skärmparkabel med kategori 5e eller högre för att förhindra risken för radiostörningar.

*2 Den anslutna enheten ska uppfylla IEEE802.3az.

Säkerhetsprotokoll

IEEE802.1X*	
IPsec/IP-filtrering	
SSL/TLS	HTTPS-server/klient
	IPPS
SNMPv3	

* Du måste använda en enhet för anslutning som överensstämmer med IEEE802.1X.

Bilaga

Mått

Endast skrivaren

Mått	<p>Förvaring</p> <ul style="list-style-type: none"> <input type="checkbox"/> Bredd: 567 mm (22.3 in.) <input type="checkbox"/> Djup: 570 mm (22.4 in.) <input type="checkbox"/> Höjd: 378 mm (14.9 in.) <p>Utskrift</p> <ul style="list-style-type: none"> <input type="checkbox"/> Bredd: 567 mm (22.3 in.) <input type="checkbox"/> Djup: 902 mm (35.5 in.) <input type="checkbox"/> Höjd: 562 mm (22.1 in.)
Vikt*	Cirka 25.9 kg (57.1 lb)

* Utan bläckpatroner och nätsladd.

Skrivare med alternativ

Detta är måtten för skrivare med tre valfria papperskassetter och ett valfritt kabinet.

Mått	<p>Förvaring</p> <ul style="list-style-type: none"> <input type="checkbox"/> Bredd: 615 mm (24.2 in.) <input type="checkbox"/> Djup: 794 mm (31.3 in.) <input type="checkbox"/> Höjd: 1045 mm (41.1 in.) <p>Utskrift</p> <ul style="list-style-type: none"> <input type="checkbox"/> Bredd: 615 mm (24.2 in.) <input type="checkbox"/> Djup: 907 mm (35.7 in.) <input type="checkbox"/> Höjd: 1230 mm (48.4 in.)
Vikt*	Cirka 78.4 kg (172.8 lb)

* Utan bläckpatroner och nätsladd.

Elspecifikationer

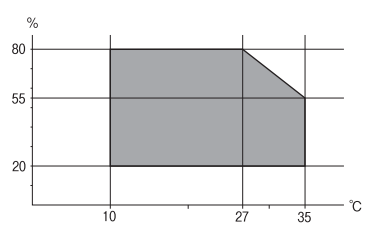
Märkeffekt för spänningsförsörjning	100 till 240 V
Märkfrekvensintervall	50 till 60 Hz
Märkström	1.0 till 0.5 A
Strömförbrukning (med USB-anslutning)	<p>Vid utskrift: Ungefär 37 W (ISO/IEC24712)</p> <p>Klar-läge: Cirka 8.1 W</p> <p>Viloläge: Cirka 2.1 W</p> <p>Strömmen avstängd: Cirka 0.4 W</p>

Bilaga

Anmärkning:

Kontrollera etiketten på skrivaren för information om voltal.

Miljöspecifikationer

Vid drift	<p>Använd endast under de gråmarkerade förhållandena.</p>  <p>Temperatur: 10 till 35 °C Luftfuktighet: 20 till 80 % relativ luftfuktighet (utan kondensering)</p>
Förvaring	<p>Temperatur: -20 till 40 °C* Luftfuktighet: 5 till 85% relativ luftfuktighet (utan kondensering)</p>

* Du kan lagra under en månad i 40 °C.

Miljöspecifikationer för bläckpatroner

Lagringstemperatur	-20 till 40 °C*
Frys punkt	-23 °C (-9,4 °F) Bläck tinar och kan användas efter cirka tre timmar vid 25 °C (77 °F).

* Du kan lagra under en månad i 40 °C.

Systemkrav

- Windows 8.1 (32-bit, 64-bit)/Windows 8 (32-bit, 64-bit)/Windows 7 (32-bit, 64-bit)/Windows Vista (32-bit, 64-bit)/Windows XP Professional x64 Edition/Windows XP (32-bit)/Windows Server 2012/Windows Server 2008 R2/Windows Server 2008/Windows Server 2003 R2/Windows Server 2003
- Mac OS X v10.9.x/Mac OS X v10.8.x/Mac OS X v10.7.x/Mac OS X v10.6.x/Mac OS X v10.5.8

Anmärkning:

- Windows Server-operativsystem stöder endast skrivardrivrutinen. Övriga program stöds inte.
- Mac OS X saknar kanske stöd för vissa program och funktioner.
- UNIX File System (UFS) för Mac OS X stöds ej.

Teckensnittsinformation

Tillgängliga teckensnitt för PostScript

Romerska teckensnitt

Teckensnittsnamn
Albertus, Albertus Italic, Albertus Light
AntiqueOlive Roman, AntiqueOlive Italic, AntiqueOlive Bold, AntiqueOlive Compact
Apple Chancery
ITC AvantGarde Gothic Book, ITC AvantGarde Gothic Book Oblique, ITC AvantGarde Gothic Demi, ITC AvantGarde Gothic Demi Oblique
Bodoni, Bodoni Italic, Bodoni Bold, Bodoni Bold Italic, Bodoni Poster, Bodoni Poster Compressed
ITC Bookman Light, ITC Bookman Light Italic, ITC Bookman Demi, ITC Bookman Demi Italic
Carta
Chicago
Clarendon, Clarendon Light, Clarendon Bold
CooperBlack, CooperBlack Italic
Copperplate Gothic 32BC, Copperplate Gothic 33BC
Coronet
Courier, Courier Oblique, Courier Bold, Courier Bold Oblique
GillSans, GillSans Italic, GillSans Bold, GillSans Bold Italic, GillSans Condensed, GillSans Condensed Bold, GillSans Light, GillSans Light Italic, GillSans Extra Bold
Eurostile, Eurostile Bold, Eurostile Extended Two, Eurostile Bold Extended Two
Geneva
Goudy Oldstyle, Goudy Oldstyle Italic, Goudy Bold, Goudy BoldItalic, Goudy ExtraBold
Helvetica, Helvetica Oblique, Helvetica Bold, Helvetica Bold Oblique, Helvetica Condensed, Helvetica Condensed Oblique, Helvetica Condensed Bold, Helvetica Condensed Bold Oblique, Helvetica Narrow, Helvetica Narrow Oblique, Helvetica Narrow Bold, Helvetica Narrow Bold Oblique
Hoefler Text, Hoefler Text Italic, Hoefler Text Black, Hoefler Text Black Italic, Hoefler Text Ornaments
Joanna, Joanna Italic, Joanna Bold, Joanna Bold Italic
LetterGothic, LetterGothic Slanted, LetterGothic Bold, LetterGothic Bold Slanted
ITC Lubalin Graph Book, ITC Lubalin Graph Book Oblique, ITC Lubalin Graph Demi, ITC Lubalin Graph Demi Oblique
Marigold
Monaco

Bilaga

Teckensnittsnamn
ITC Mona Lisa Recut
New Century Schoolbook Roman, New Century Schoolbook Italic, New Century Schoolbook Bold, New Century Schoolbook Bold Italic
New York
Optima, Optima Italic, Optima Bold, Optima Bold Italic
Oxford
Palatino Roman, Palatino Italic, Palatino Bold, Palatino Bold Italic
Stempel Garamond Roman, Stempel Garamond Italic, Stempel Garamond Bold, Stempel Garamond Bold Italic
Symbol
Tekton
Times Roman, Times Italic, Times Bold, Times Bold Italic
Univers, Univers Oblique, Univers Bold, Univers Bold Oblique, Univers Light, Univers Light Oblique
UniversCondensed, UniversCondensed Oblique, UniversCondensed Bold, UniversCondensed Bold Oblique
UniversExtended, UniversExtended Oblique, UniversExtended Bold, UniversExtended Bold Oblique
Wingdings
ITC Zapf Chancery Medium Italic
ITC Zapf Dingbats
Arial, Arial Italic, Arial Bold, Arial Bold Italic
Times New Roman, Times New Roman Italic, Times New Roman Bold, Times New Roman Bold Italic

Tillgängliga teckensnitt för PCL 5

Skalbart teckensnitt

Teckensnittsnamn	Familj	HP-likvärdigt	Symboluppsättning
Fixed Pitch 810	Medium, Bold, Italic, Bold Italic	Courier	1
Fixed Pitch 850	Regular, Bold, Italic	Letter Gothic	1
Fixed Pitch 810 Dark	Medium, Bold, Italic, Bold Italic	CourierPS	3
Dutch 801	Medium, Bold, Italic, Bold Italic	CG Times	2
Zapf Humanist 601	Medium, Bold, Italic, Bold Italic	CG Omega	3
Ribbon 131	-	Coronet	3
Clarendon 701	-	Clarendon Condensed	3
Swiss 742	Medium, Bold, Italic, Bold Italic	Univers	2

Bilaga

Teckensnittsnamn	Familj	HP-likvärdigt	Symboluppsättning
Swiss 742 Condensed	Medium, Bold, Italic, Bold Italic	Univers Condensed	3
Incised 901	Medium, Bold, Italic	Antique Olive	3
Aldine 430	Medium, Bold, Italic, Bold Italic	Garamond	3
Calligraphic 401	-	Marigold	3
Flareserif 821	Medium, Extra Bold	Albertus	3
Swiss 721 SWM	Medium, Bold, Italic, Bold Italic	Arial	3
Dutch 801 SWM	Medium, Bold, Italic, Bold Italic	Times New	3
Swiss 721 SWA	Medium, Bold, Oblique, Bold Oblique	Helvetica	3
Swiss 721 Narrow SWA	Medium, Bold, Oblique, Bold Oblique	Helvetica Narrow	3
Zapf Calligraphic 801 SWA	Medium, Bold, Italic, Bold Italic	Palatino	3
Geometric 711 SWA	Medium, Bold, Oblique, Bold Italic	ITC Avant Garde Gothic	3
Revival 711 SWA	Light, Demi Bold, Light Italic, Demi Bold Italic	ITC Bookman	3
Century 702 SWA	Medium, Bold, Italic, Bold Italic	New Century Schoolbook	3
Dutch 801 SWA	Medium, Bold, Italic, Bold Italic	Times	3
Chancery 801 Medium SWA Italic	-	ITC Zapf Chancery Medium Italic	3
Symbol SWM	-	Symbol	4
More WingBats SWM	-	Wingdings	5
Ding Dings SWA	-	ITC Zapf Dingbats	6
Symbol SWA	-	SymbolPS	4
David BT	Medium, Bold	David	7
Narkis Tam BT	Medium, Bold	Narkis	7
Miryam BT	Medium, Bold, Italic	Miryam	7
Koufi BT	Medium, Bold	Koufi	8
Naskh BT	Medium, Bold	Naskh	8
Ryadh BT	Medium, Bold	Ryadh	8

Bitmapteckensnitt

Teckensnittsnamn	Symboluppsättning
Line Printer	9

Bilaga

Bitmapteckensnitt för OCR/streckkod

Teckensnittsnamn	Familj	Symboluppsättning
OCR A	-	10
OCR B	-	11
Code39	9.37cpi, 4.68cpi	12
EAN/UPC	Medium, Bold	13

Anmärkning:

Beroende på utskriftsdensiteten eller på kvaliteten eller färgen på pappret, kanske teckensnitten OCR A, OCR B, Code39 och EAN/UPC inte är läsbara. Gör en provutskrift och kontrollera att teckensnitten kan läsas innan du skriver ut ett stort antal sidor.

Relaterad information

➔ [”Lista över symboluppsättningar för PCL 5” på sidan 121](#)

Tillgängliga teckensnitt för PCL 6

Skalbart teckensnitt

Teckensnittsnamn	Familj	HP-likvärdigt	Symboluppsättning
FixedPitch 810	Medium, Bold, Italic, Bold Italic	Courier	1
FixedPitch 850	Regular, Bold, Italic	Letter Gothic	1
FixedPitch 810 Dark	Medium, Bold, Italic, Bold Italic	CourierPS	3
Dutch 801	Medium, Bold, Italic, Bold Italic	CG Times	2
Zapf Humanist 601	Medium, Bold, Italic, Bold Italic	CG Omega	3
Ribbon 131	-	Coronet	3
Clarendon 701	-	Clarendon Condensed	3
Swiss 742	Medium, Bold, Italic, Bold Italic	Univers	2
Swiss 742 Condensed	Medium, Bold, Italic, Bold Italic	Univers Condensed	3
Incised 901	Medium, Bold, Italic	Antique Olive	3
Aldine 430	Medium, Bold, Italic, Bold Italic	Garamond	3
Calligraphic 401	-	Marigold	3
Flareserif 821	Medium, Extra Bold	Albertus	3
Swiss 721 SWM	Medium, Bold, Italic, Bold Italic	Arial	3
Dutch 801 SWM	Medium, Bold, Italic, Bold Italic	Times New	3

Bilaga

Teckensnittsnamn	Familj	HP-likvärdigt	Symboluppsättning
Swiss 721 SWA	Medium, Bold, Oblique, Bold Oblique	Helvetica	3
Swiss 721 Narrow SWA	Medium, Bold, Oblique, Bold Oblique	Helvetica Narrow	3
Zapf Calligraphic 801 SWA	Medium, Bold, Italic, Bold Italic	Palatino	3
Geometric 711 SWA	Medium, Bold, Oblique, Bold Italic	ITC Avant Garde Gothic	3
Revival 711 SWA	Light, Demi Bold, Light Italic, Demi Bold Italic	ITC Bookman	3
Century 702 SWA	Medium, Bold, Italic, Bold Italic	New Century Schoolbook	3
Dutch 801 SWA	Medium, Bold, Italic, Bold Italic	Times	3
Chancery 801 Medium SWA Italic	-	ITC Zapf Chancery Medium Italic	3
Symbol SWM	-	Symbol	4
More WingBats SWM	-	Wingdings	5
Ding Dings SWA	-	ITC Zapf Dingbats	6
Symbol SWA	-	SymbolPS	4
David BT	Medium, Bold	David	7
Narkis Tam BT	Medium, Bold	Narkis	7
Miryam BT	Medium, Bold, Italic	Miryam	7
Koufi BT	Medium, Bold	Koufi	8
Naskh BT	Medium, Bold	Naskh	8
Ryadh BT	Medium, Bold	Ryadh	8

Bitmapteckensnitt

Teckensnittsnamn	Symboluppsättning
Line Printer	9

Relaterad information

➔ [”Lista över symboluppsättningar för PCL 6” på sidan 123](#)

Lista över symboluppsättningar

Din skrivare har åtkomst till flera symboluppsättningar. Många av dessa symboluppsättningar skiljer sig endast avseende internationella tecken som är specifika för varje språk.

När du bestämmer vilket teckensnitt du ska använda, bör du även bestämma vilken symboluppsättning som ska kombineras med teckensnittet.

Bilaga

Anmärkning:

Eftersom de flesta program hanterar teckensnitt och symboler automatiskt, behöver du troligen aldrig ändra inställningarna i skrivaren. Men om du skriver egna styrprogram för skrivaren, eller om du använder äldre program som inte kan styra teckensnitt, bör du läsa följande avsnitt för information om symboluppsättningar.

Lista över symboluppsättningar för PCL 5

Symboluppsättningens namn	Attribut	Klassificering av teckensnitt												
		1	2	3	4	5	6	7	8	9	10	11	12	13
ISO 60: Danish/ Norwegian	0D	✓	✓	✓	-	-	-	-	-	-	-	-	-	-
Roman Extension	0E	-	-	-	-	-	-	-	-	✓	-	-	-	-
ISO 15: Italian	0I	✓	✓	✓	-	-	-	-	-	-	-	-	-	-
ISO 8859/1 Latin 1	0N	✓	✓	✓	-	-	-	-	-	✓	-	-	-	-
ISO 11: Swedish	0S	✓	✓	✓	-	-	-	-	-	-	-	-	-	-
ISO 6: ASCII	0U	✓	✓	✓	-	-	-	✓	✓	-	-	-	-	-
ISO 4: United Kingdom	1E	✓	✓	✓	-	-	-	-	-	-	-	-	-	-
ISO 69: French	1F	✓	✓	✓	-	-	-	-	-	-	-	-	-	-
ISO 29: German	1G	✓	✓	✓	-	-	-	-	-	-	-	-	-	-
Legal	1U	✓	✓	✓	-	-	-	-	-	✓	-	-	-	-
ISO 8859/2 Latin 2	2N	✓	✓	✓	-	-	-	-	-	✓	-	-	-	-
ISO 17: Spanish	2S	✓	✓	✓	-	-	-	-	-	-	-	-	-	-
ISO 8859/4 Latin 4	4N	✓	✓	✓	-	-	-	-	-	-	-	-	-	-
Roman-9	4U	✓	✓	✓	-	-	-	-	-	-	-	-	-	-
PS Math	5M	✓	✓	✓	-	-	-	✓	✓	-	-	-	-	-
ISO 8859/9 Latin 5	5N	✓	✓	✓	-	-	-	-	-	✓	-	-	-	-
Windows 3.1 Latin 5	5T	✓	✓	✓	-	-	-	-	-	-	-	-	-	-
Microsoft Publishing	6J	✓	✓	✓	-	-	-	-	-	-	-	-	-	-
Ventura Math	6M	✓	✓	✓	-	-	-	-	-	-	-	-	-	-
ISO 8859/10 Latin 6	6N	✓	✓	✓	-	-	-	-	-	✓	-	-	-	-

Bilaga

Symboluppsättningens namn	Attribut	Klassificering av teckensnitt												
		1	2	3	4	5	6	7	8	9	10	11	12	13
DeskTop	7J	✓	✓	✓	-	-	-	-	-	-	-	-	-	-
Math-8	8M	✓	✓	✓	-	-	-	✓	✓	-	-	-	-	-
Roman-8	8U	✓	✓	✓	-	-	-	-	-	✓	-	-	-	-
Windows 3.1 Latin 2	9E	✓	✓	✓	-	-	-	-	-	-	-	-	-	-
Pc1004	9J	✓	✓	✓	-	-	-	-	-	-	-	-	-	-
ISO 8859/15 Latin 9	9N	✓	✓	✓	-	-	-	-	-	✓	-	-	-	-
PC-8 Turkish	9T	✓	✓	✓	-	-	-	-	-	-	-	-	-	-
Windows 3.0 Latin 1	9U	✓	✓	✓	-	-	-	-	-	-	-	-	-	-
PS Text	10J	✓	✓	✓	-	-	-	-	-	-	-	-	-	-
PC-8, Code Page 437	10U	✓	✓	✓	-	-	-	-	-	✓	-	-	-	-
PC-8, D/N, Danish/Norwegian	11U	✓	✓	✓	-	-	-	-	-	✓	-	-	-	-
MC Text	12J	✓	✓	✓	-	-	-	-	-	-	-	-	-	-
PC-850, Multilingual	12U	✓	✓	✓	-	-	-	-	-	✓	-	-	-	-
Ventura International	13J	✓	✓	✓	-	-	-	-	-	-	-	-	-	-
PcEur858	13U	✓	✓	✓	-	-	-	-	-	-	-	-	-	-
Ventura US	14J	✓	✓	✓	-	-	-	-	-	-	-	-	-	-
Pi Font	15U	✓	✓	✓	-	-	-	-	-	-	-	-	-	-
PC852, Latin 2	17U	✓	✓	✓	-	-	-	-	-	-	-	-	-	-
Unicode 3.0	18N	✓	✓	✓	-	-	-	✓	✓	-	-	-	-	-
Windows Baltic	19L	✓	✓	✓	-	-	-	-	-	-	-	-	-	-
Windows 3.1 Latin/Arabic	19U	✓	✓	✓	-	-	-	-	-	-	-	-	-	-
PC-755	26U	✓	✓	✓	-	-	-	-	-	-	-	-	-	-
PC-866, Cyrillic	3R	✓	✓	-	-	-	-	-	-	-	-	-	-	-
Greek8	8G	✓	✓	-	-	-	-	-	-	-	-	-	-	-
Windows Greek	9G	✓	✓	-	-	-	-	-	-	-	-	-	-	-

Bilaga

Symboluppsättningens namn	Attribut	Klassificering av teckensnitt												
		1	2	3	4	5	6	7	8	9	10	11	12	13
Windows Cyrillic	9R	✓	✓	-	-	-	-	-	-	-	-	-	-	-
PC-851, Greek	10G	✓	✓	-	-	-	-	-	-	-	-	-	-	-
ISO 8859/5 Cyrillic	10N	✓	✓	-	-	-	-	-	-	✓	-	-	-	-
PC-8, Greek	12G	✓	✓	-	-	-	-	-	-	-	-	-	-	-
ISO 8859/7 Greek	12N	✓	✓	-	-	-	-	-	-	-	-	-	-	-
PC-866 UKR	14R	✓	✓	-	-	-	-	-	-	-	-	-	-	-
Hebrew7	0H	✓	-	-	-	-	-	✓	-	-	-	-	-	-
ISO 8859/8 Hebrew	7H	✓	-	-	-	-	-	✓	-	-	-	-	-	-
Hebrew8	8H	✓	-	-	-	-	-	✓	-	-	-	-	-	-
PC-862, Hebrew	15H	✓	-	-	-	-	-	✓	-	-	-	-	-	-
PC-862, Hebrew	15Q	✓	-	-	-	-	-	✓	-	-	-	-	-	-
Arabic8	8V	-	-	-	-	-	-	-	✓	-	-	-	-	-
HPWARA	9V	-	-	-	-	-	-	-	✓	-	-	-	-	-
PC-864, Arabic	10V	-	-	-	-	-	-	-	✓	-	-	-	-	-
Symbol	19M	-	-	-	✓	-	-	-	-	-	-	-	-	-
Wingdings	579L	-	-	-	-	✓	-	-	-	-	-	-	-	-
ZapfDingbats	14L	-	-	-	-	-	✓	-	-	-	-	-	-	-
OCR A	00	-	-	-	-	-	-	-	-	-	✓	-	-	-
OCR B	10	-	-	-	-	-	-	-	-	-	-	✓	-	-
OCR B Extension	3Q	-	-	-	-	-	-	-	-	-	-	✓	-	-
Code3-9	0Y	-	-	-	-	-	-	-	-	-	-	-	✓	-
EAN/UPC	8Y	-	-	-	-	-	-	-	-	-	-	-	-	✓

Lista över symboluppsättningar för PCL 6

Symboluppsättningens namn	Attribut	Klassificering av teckensnitt								
		1	2	3	4	5	6	7	8	9
ISO Norwegian	4	✓	✓	✓	-	-	-	-	-	-

Bilaga

Symboluppsättningens namn	Attribut	Klassificering av teckensnitt								
		1	2	3	4	5	6	7	8	9
ISO Italian	9	✓	✓	✓	-	-	-	-	-	-
ISO 8859-1 Latin 1	14	✓	✓	✓	-	-	-	-	-	✓
ISO Swedish	19	✓	✓	✓	-	-	-	-	-	-
ASCII	21	✓	✓	✓	-	-	-	✓	✓	-
ISO United Kingdom	37	✓	✓	✓	-	-	-	-	-	-
ISO French	38	✓	✓	✓	-	-	-	-	-	-
ISO German	39	✓	✓	✓	-	-	-	-	-	-
Legal	53	✓	✓	✓	-	-	-	-	-	✓
ISO 8859-2 Latin 2	78	✓	✓	✓	-	-	-	-	-	✓
ISO Spanish	83	✓	✓	✓	-	-	-	-	-	-
Roman-9	149	✓	✓	✓	-	-	-	-	-	-
PS Math	173	✓	✓	✓	-	-	-	✓	✓	-
ISO 8859-9 Latin 5	174	✓	✓	✓	-	-	-	-	-	✓
Windows 3.1 Latin 5	180	✓	✓	✓	-	-	-	-	-	-
Microsoft Publishing	202	✓	✓	✓	-	-	-	-	-	-
ISO 8859/10 Latin 6	206	✓	✓	✓	-	-	-	-	-	✓
DeskTop	234	✓	✓	✓	-	-	-	-	-	-
Math-8	269	✓	✓	✓	-	-	-	✓	✓	-
Roman-8	277	✓	✓	✓	-	-	-	-	-	✓
Windows 3.1 Latin 2	293	✓	✓	✓	-	-	-	-	-	-
Pc1004	298	✓	✓	✓	-	-	-	-	-	-
ISO 8859-15 Latin 9	302	✓	✓	✓	-	-	-	-	-	-
PC-Turkish	308	✓	✓	✓	-	-	-	-	-	-
Windows 3.0	309	✓	✓	✓	-	-	-	-	-	-
PS Text	330	✓	✓	✓	-	-	-	-	-	-
PC-8	341	✓	✓	✓	-	-	-	-	-	✓
PC-8 D/N	373	✓	✓	✓	-	-	-	-	-	✓
MC Text	394	✓	✓	✓	-	-	-	-	-	-
PC-850	405	✓	✓	✓	-	-	-	-	-	✓
PcEur858	437	✓	✓	✓	-	-	-	-	-	-

Bilaga

Symboluppsättningens namn	Attribut	Klassificering av teckensnitt								
		1	2	3	4	5	6	7	8	9
Pi Font	501	✓	✓	✓	-	-	-	-	-	-
PC852	565	✓	✓	✓	-	-	-	-	-	-
Unicode 3.0	590	✓	✓	✓	-	-	-	-	-	-
WBALT	620	✓	✓	✓	-	-	-	-	-	-
Windows 3.1 Latin 1	629	✓	✓	✓	-	-	-	-	-	-
PC-755	853	✓	✓	✓	-	-	-	-	-	-
Wingdings	18540	-	-	-	-	✓	-	-	-	-
Symbol	621	-	-	-	✓	-	-	-	-	-
ZapfDingbats	460	-	-	-	-	-	✓	-	-	-
PC-866, Cyrillic	114	✓	✓	-	-	-	-	-	-	-
Greek8	263	✓	✓	-	-	-	-	-	-	-
Windows Greek	295	✓	✓	-	-	-	-	-	-	-
Windows Cyrillic	306	✓	✓	-	-	-	-	-	-	-
PC-851, Greek	327	✓	✓	-	-	-	-	-	-	-
ISO 8859/5 Cyrillic	334	✓	✓	-	-	-	-	-	-	-
PC-8, Greek	391	✓	✓	-	-	-	-	-	-	-
ISO 8859/7 Greek	398	✓	✓	-	-	-	-	-	-	-
PC-866 UKR	466	✓	✓	-	-	-	-	-	-	-
Hebrew7	8	✓	-	-	-	-	-	-	-	-
ISO 8859/8 Hebrew	232	✓	-	-	-	-	-	✓	-	-
Hebrew8	264	✓	-	-	-	-	-	✓	-	-
PC-862, Hebrew	488	✓	-	-	-	-	-	✓	-	-
Arabic8	278	-	-	-	-	-	-	-	✓	-
HPWARA	310	-	-	-	-	-	-	-	✓	-
PC-864, Arabic	342	-	-	-	-	-	-	-	✓	-

Information om bestämmelser

Standarder och godkännanden

Standarder och typgodkännande för den amerikanska modellen

Säkerhet	UL60950-1 CAN/CSA-C22.2 Nr. 60950-1
EMC	FCC Part 15 Subpart B klass B CAN/CSA- CEI/IEC CISPR 22 klass B

Denna utrustning innehåller följande trådlösa modul.

Tillverkare: Askey Computer Corporation

Typ: WLU6117-D69 (RoHS)

Denna produkt överensstämmer med del 15 i FCC-reglerna och RSS-210 i IC-reglerna. Epson accepterar inget ansvar för eventuell bristande uppfyllelse av skyddskraven som resultat av ej rekommenderade modifieringar av produkten. Drift underkastas följande två villkor: (1) enheten får inte orsaka skadliga störningar och (2) måste kunna hantera mottagna störningar, inklusive störningar som kan orsaka oönskad funktion.

För att förhindra radiostörningar på den licensierade trafiken är denna anordning avsedd att användas inomhus och ej i närheten av fönster för att få maximal avskärmning. Utrustning (eller dess sändarantenn) som installeras utomhus måste licensieras.

Standarder och typgodkännande för den europeiska modellen

Lågspänningsdirektiv 2006/95/EC	EN60950-1
EMC-direktiv 2004/108/EC	EN55022 klass B EN61000-3-2 EN61000-3-3 EN55024
R&TTE-direktiv 1999/5/EC	EN300 328 EN301 489-1 EN301 489-17 EN60950-1

För europeiska användare

Vi, Seiko Epson Corporation, deklarerar härmed att följande utrustningsmodell överensstämmer med de väsentliga kraven och övriga gällande bestämmelser i direktivet 1999/5/EG:

B571A

Endast för användning i Irland, Storbritannien, Österrike, Tyskland, Liechtenstein, Schweiz, Frankrike, Belgien, Luxemburg, Nederländerna, Italien, Portugal, Spanien, Danmark, Finland, Norge, Sverige, Island, Cypern, Grekland, Slovenien, Malta, Bulgarien, Tjeckien, Estland, Ungern, Lettland, Litauen, Polen, Rumänien och Slovakien.

Bilaga

Epson accepterar inget ansvar för eventuell bristande uppfyllelse av skyddskraven som resultat av ej rekommenderade modifieringar av produkterna.



Kopieringsrestriktioner

Observera följande begränsningar för att använda produkten på ett ansvarsfullt och lagligt sätt.

Kopiering av följande objekt är förbjuden enligt lag:

- Sedlar, mynt, statspapper avsedda för den allmänna marknaden, statsobligationer samt kommunvärdepapper
- Oanvända frimärken, förfrankerade vykort och andra officiella postartiklar med giltigt porto
- Officiella kontramärken och värdepapper utfärdade enligt laglig procedur

Var uppmärksam vid kopiering av följande artiklar:

- Privata värdepapper avsedda för den allmänna marknaden (aktiebrev, överlåtbara värdepapper, checkar osv.), månatliga passerkort, rabattkuponger osv.
- Pass, körkort, hälsointyg, vägpasserkort, matransoneringskort, biljetter osv.

Anmärkning:

Det kan vara förbjudet enligt lag att kopiera sådana handlingar.

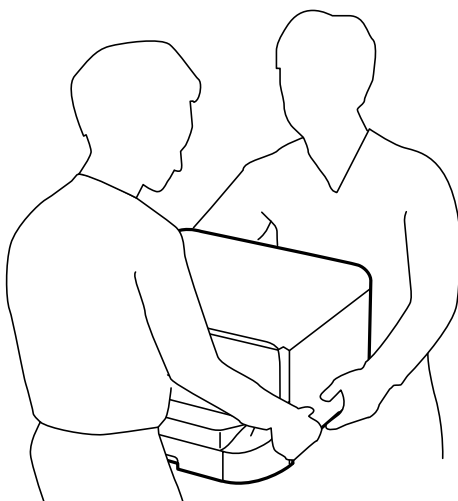
Ansvarsfullt bruk av upphovsrättsskyddat material:

Skrivare kan missbrukas genom oriktig kopiering av upphovsrättsskyddat material. Om du inte kan rådfråga en kunnig jurist bör du visa ansvar och respekt genom att inskaffa upphovsrättsinnehavarens tillstånd innan du kopierar publicerat material.

Flytta och transportera skrivaren

Obs!

- Du måste stå stadigt och korrekt när du lyfter skrivaren. Om du lyfter fel kan du skada dig.
- Eftersom skrivaren är tung bör två personer alltid bära den när den ska packas upp eller transporteras.
- När du lyfter skrivaren ska du placera händerna som bilden nedan visar. Om du håller i skrivaren på annat sätt när du lyfter den, kan du tappa den eller så kan du klämma fingrarna när du sätter ned skrivaren.



- Luta inte skrivaren mer än 10 grader när du bär den. Annars kan den falla.
- När du monterar skrivaren på (det valfria) kabinettet ska du låsa rulltrallarna innan du påbörjar monteringen. Om kabinettet oväntat rör sig kan du skadas.

Flytta skrivaren ett kort avstånd

Stäng av skrivaren och dra ur elsladden och övriga sladdar. Håll skrivaren stadigt så att den inte vibrerar och luta den inte när du bär den.

Lyfta skrivaren

Om du har monterat det valfria kabinettet och papperskassetterna, tar du bort dem och lyfter skrivaren.

Flytta skrivaren på rulltrallarna

Om du har monterat det valfria kabinettet kan du flytta skrivaren utan att lyfta den eftersom kabinettet står på rulltrallar. Men flytta den inte över ojämna eller skrovliga ytor, för att undvika skador på skrivaren. Avmontera stativen för kabinettet och lås upp rulltrallarna innan du påbörjar flytten.


Transportera skrivaren

Förbered skrivaren för transport enligt beskrivningen här.

Bilaga

**Viktigt:**

- När skrivaren förvaras eller transporteras ska du undvika att luta den, placera den vertikalt eller vända den upp och ned eftersom det kan göra att bläck läcker ut.
- Låt bläckpatronerna sitta kvar. Om patronerna tas bort kan skrivarhuvudet torka ut, vilket kan göra att det inte går att skriva ut.
- Låt underhållsenheten sitta kvar, annars kan bläck läcka ut under transport.

1. Stäng av skrivaren genom att trycka på -knappen och koppla sedan ur elsladden.
2. Koppla bort alla anslutna sladdar.
3. Ta bort allt papper från skrivaren.
4. Förvara pappersstödet och utmatningsfacket.
5. Avmontera det valfria kabinettet eller papperskassetterna.

6. Förpacka skrivaren i sin kartong med skyddsmaterialet.

Ta bort skyddsmaterialet innan du använder skrivaren igen.

Rengör och justera skrivhuvudet om utskriftskvaliteten har försämrats nästa gång du skriver ut.

Relaterad information

- ➔ ["Namn på delar och funktioner" på sidan 15](#)
- ➔ ["Kontrollera och rengöra skrivarhuvudet" på sidan 81](#)
- ➔ ["Justera skrivarhuvudet" på sidan 83](#)

Installera tillvalsenheter

Valfri kabinetskod

Här är koden för det valfria kabinettet.

Optional Cabinet

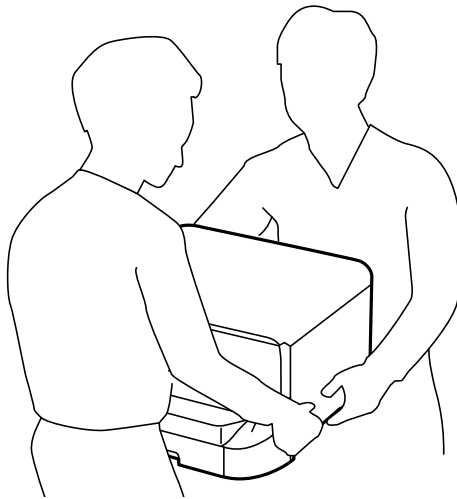
Montera det valfria kabinettet


Kabinettet kan fästas på skrivaren och de valfria papperskassetterna.

Bilaga

⚠ Obs!

- ❑ Stäng av skrivaren, dra ur elsladden och alla andra sladdar innan du påbörjar installationen. Annars kan elsladden skadas och det finns risk för brand eller elektriska stötar.
- ❑ Lås rulltrallarna för kabinettet innan du påbörjar monteringen. Om kabinettet oväntat rör sig kan du skadas.
- ❑ När du lyfter skrivaren ska du placera händerna som bilden nedan visar. Om du håller i skrivaren på annat sätt när du lyfter den, kan du tappa den eller så kan du klämma fingrarna när du sätter ned skrivaren.

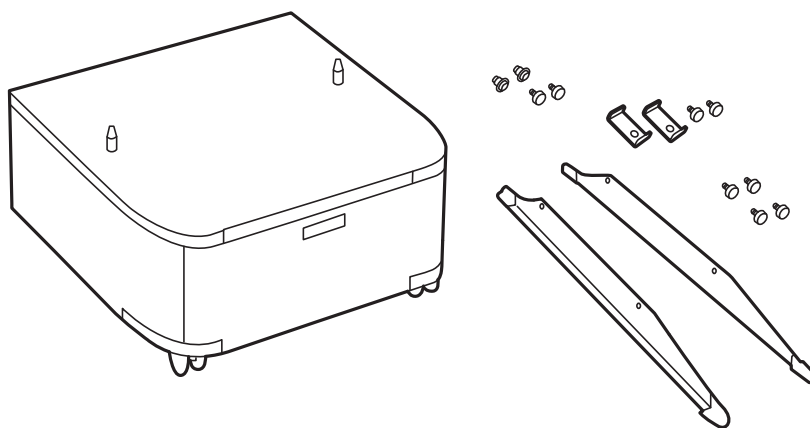


1. Stäng av skrivaren genom att trycka på -knappen och koppla sedan ur elsladden.
2. Koppla bort alla anslutna sladdar.

Anmärkning:

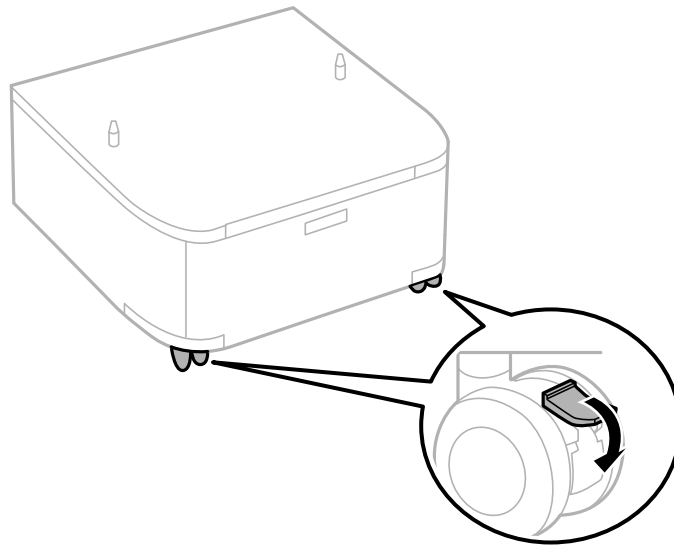
Om valfria papperskassetter har installerats ska du ta bort dem också.

3. Lyft kabinettet ur förpackningen och ta bort allt skyddsmaterial.
4. Kontrollera alla delar.

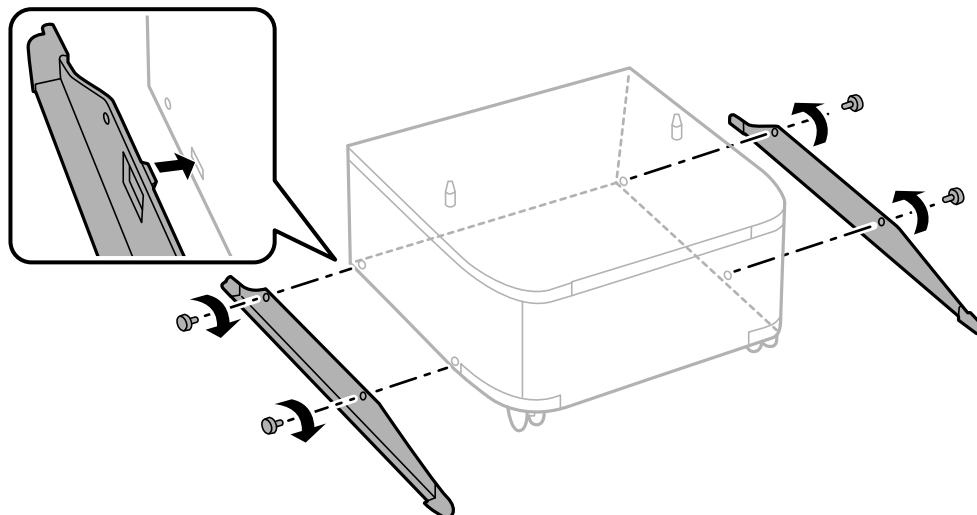


Bilaga

5. Placera kabinettet på en plan yta och lås rulltrallarna på framsidan.

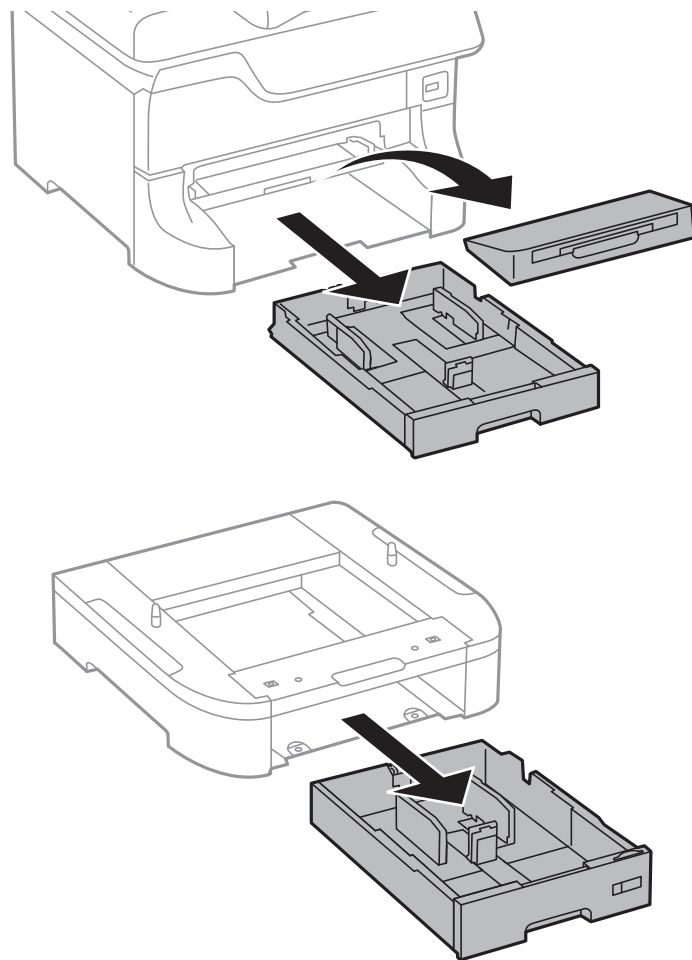


6. Fäst stativen med beslag och skruvar.



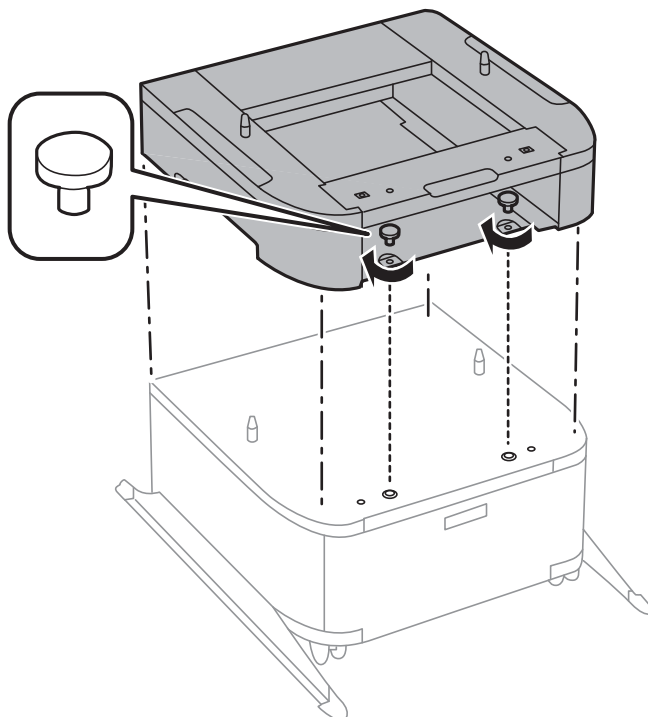
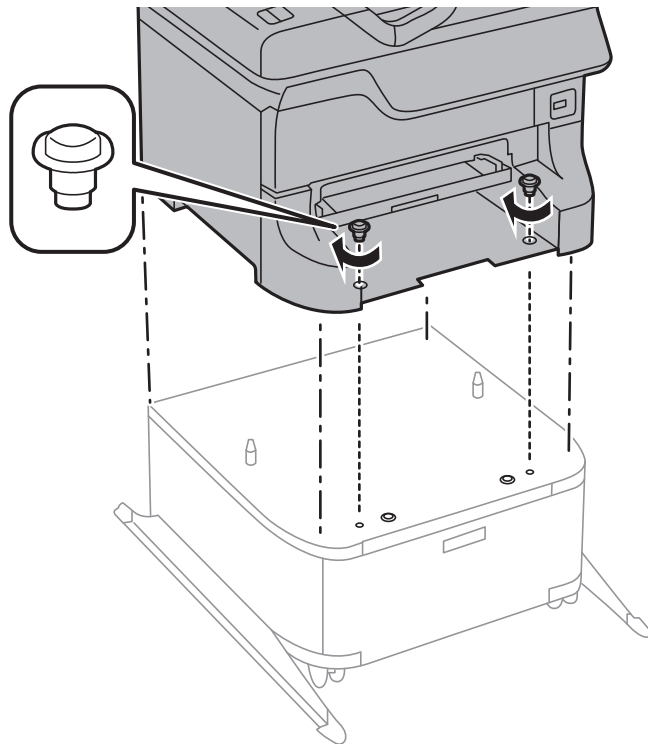
Bilaga

7. Ta bort utmatningsfacket och dra ut papperskassett.



Bilaga

8. Sätt försiktigt ned skrivaren eller en valfri papperskasset på kabinettet och kontrollera att hörnen placeras korrekt. Fäst dem sedan med skruvarna.

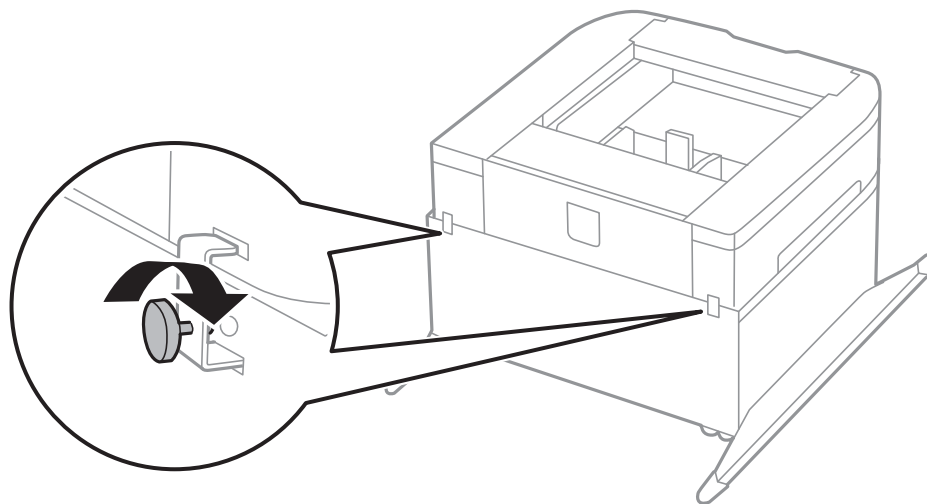
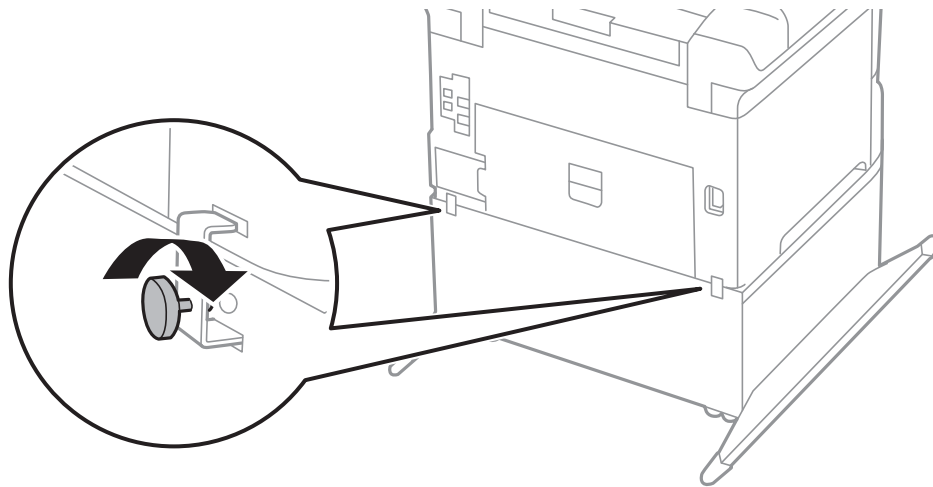


Anmärkning:

- Använd en skruvmejsel för att dra åt skruvarna när du fäster skrivaren.
- Beroende på konfigurationen kanske det blir skruvar över efter monteringen.

Bilaga

9. Fäst skrivaren eller en valfri papperskassett på baksidan med beslagen och skruvarna.



10. Infoga papperskassett och sätt sedan i utmatningsfacket.

11. Anslut kablar och sladdar till skrivaren.

Anmärkning:

När du avmonterar kabinettet ska du stänga skrivaren, dra ut elsladden och alla andra sladdar och sedan utföra monteringsproceduren i motsatt ordning.

Relaterad information

➔ ["Valfri kabinettkod" på sidan 129](#)

Kod för valfri papperskassett

Här är koden för den valfria papperskassetten.

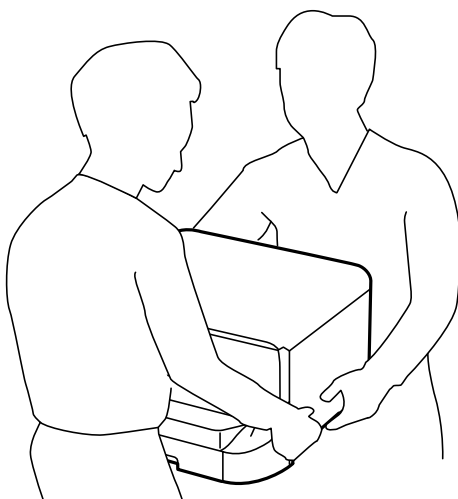
500-Sheet Optional Cassette Unit

Installera tillval av papperskassettenheter

Du kan installera upp till tre papperskassetter.


Obs!

- ❑ Stäng av skrivaren, dra ur elsladden och alla andra sladdar innan du påbörjar installationen. Annars kan elsladden skadas och det finns risk för brand eller elektriska stötar.
- ❑ När du lyfter skrivaren ska du placera händerna som bilden nedan visar. Om du håller i skrivaren på annat sätt när du lyfter den, kan du tappa den eller så kan du klämma fingrarna när du sätter ned skrivaren.



Viktigt:

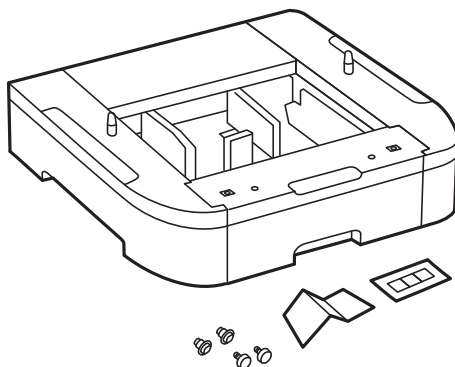
Om du använder det valfria kabinettet, ska du börja med att montera det på undersidan av papperskassetten.

1. Stäng av skrivaren genom att trycka på -knappen och koppla sedan ur elsladden.
2. Koppla bort alla anslutna sladdar.

Anmärkning:

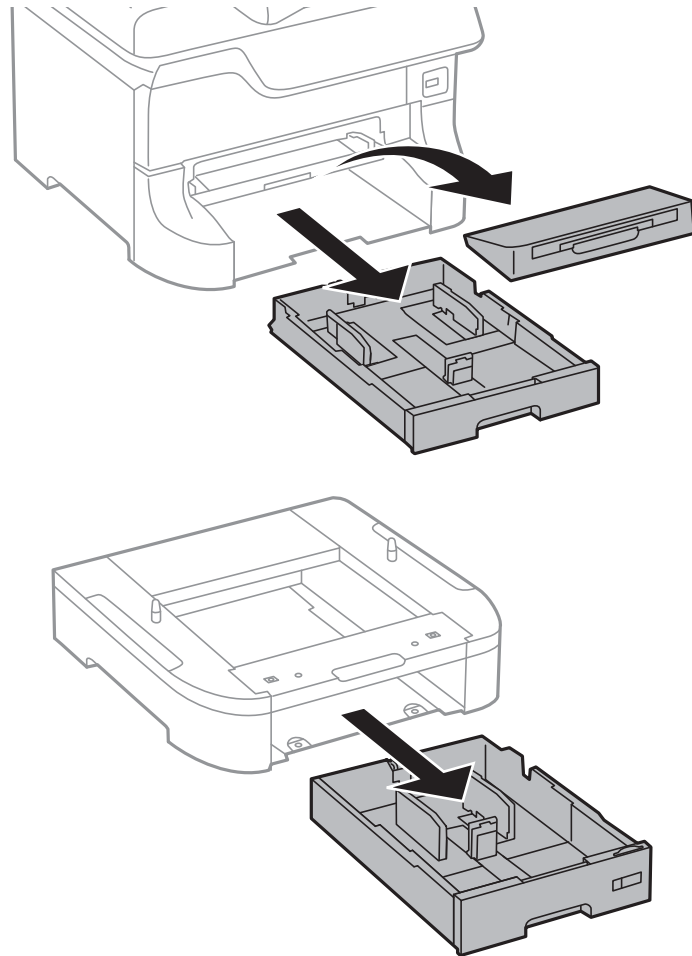
Om andra valfria papperskassetter har monterats ska du ta bort dem också.

3. Lyft papperskassetten ur förpackningen och ta bort allt skyddsmaterial.
4. Kontrollera alla delar.

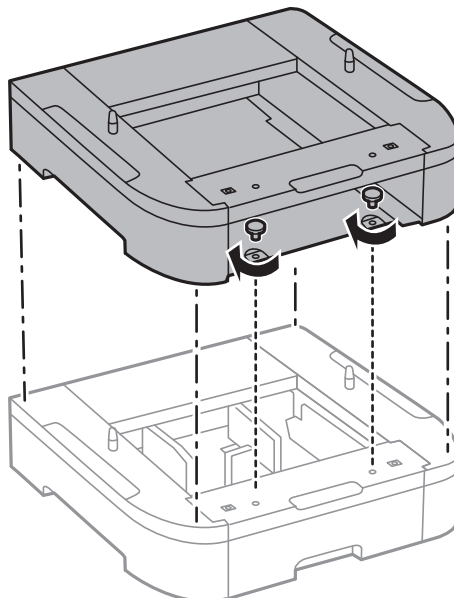


Bilaga

5. Placera den valfria papperskassetten där du vill installera skrivaren.
6. Ta bort utmatningsfacket och dra ut papperskassetten.

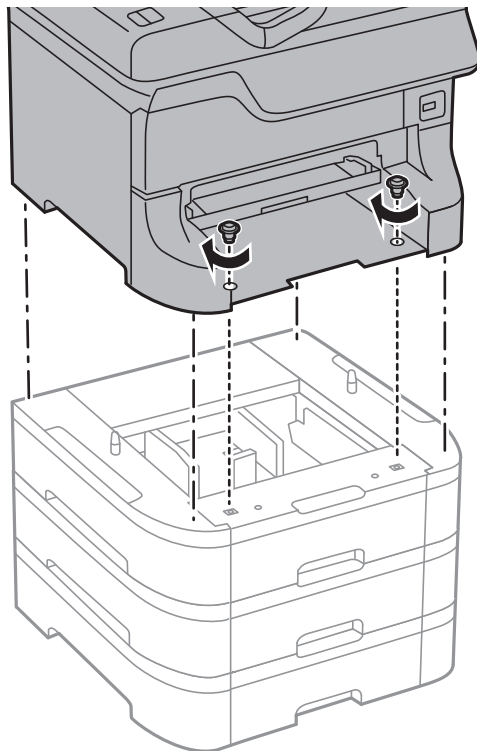


7. Stapla alla valfria papperskassetter ovanpå varandra och fäst dem sedan med skruvarna.



Bilaga

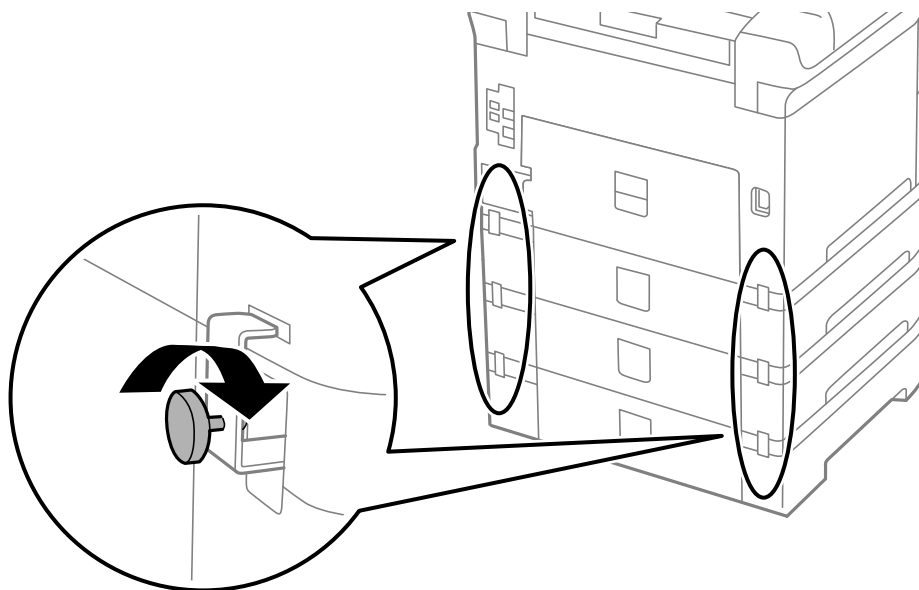
8. Sätt ned skrivaren försiktigt ovanpå den valfria papperskassetten och placera hörnen korrekt. Använd en skruvmejsel för att fästa dem med skruvarna.



Anmärkning:

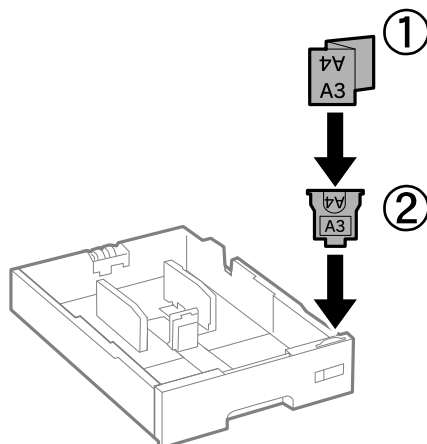
Beroende på konfigurationen kanske det blir skruvar över efter monteringen.

9. Fäst den valfria papperskassetten och skrivaren på baksidan med beslag och skruvar.



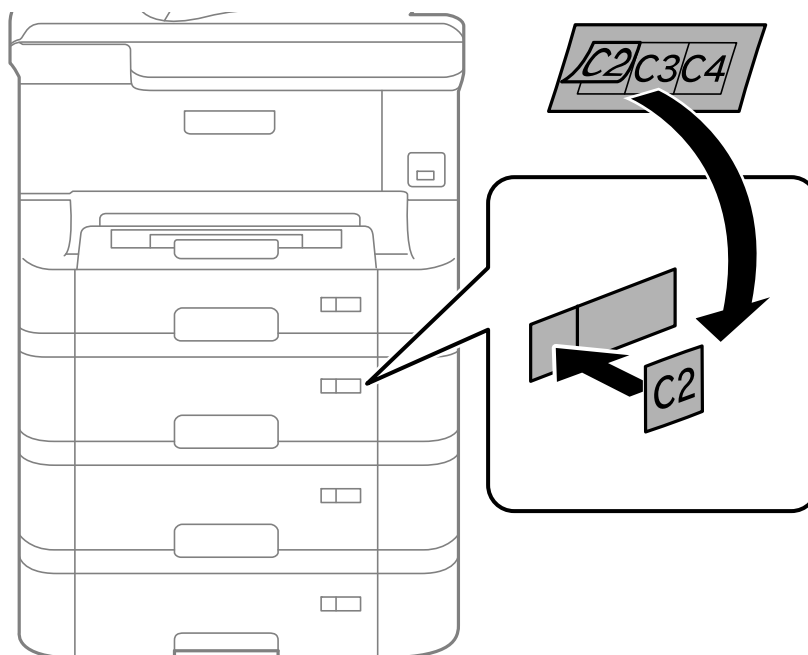
Bilaga

10. Infoga en etikett som visar vilken pappersstorlek som finns i kassetthållaren.




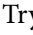
11. Infoga papperskassett och sätt sedan i utmatningsfacket.

12. Fäst lappen med kassettnumret.



13. Anslut elsladden och de andra sladdarna och koppla in skrivaren.

14. Starta skrivaren genom att trycka på -knappen.

15. Tryck på -knappen och kontrollera att den valfria kassetten som du installerade visas på **Pappersinställningar**-skärmen.

Anmärkning:

När du avmonterar den valfria papperskassetten ska du stänga skrivaren, dra ur elsladden och alla andra sladdar och sedan utföra installationsproceduren i motsatt ordning.

Fortsätt med inställningarna för skrivardrivrutinen.

Relaterad information

- ➔ ”Kod för valfri papperskassett” på sidan 134
- ➔ ”Montera det valfria kabinetet” på sidan 129

Inställningar för valfri papperskassett i skrivardrivrutinen


Nödvändig information måste anges för skrivardrivrutinen för att kunna använda den valfria papperskassetten.

Inställningar för valfri papperskassett i skrivardrivrutinen – Windows**Anmärkning:**

Logga in på datorn som administratör.

1. Öppna fliken **Alternativa inställningar** i skrivaregenskaperna.
 - Windows 8.1/Windows 8/Windows Server 2012
Välj **Desktop > Settings > Control Panel > View devices and printers** i **Hardware and Sound**. Högerklicka på skrivaren eller tryck och håll ned den och välj **Printer properties**. Klicka sedan på fliken **Alternativa inställningar**.
 - Windows 7/Windows Server 2008 R2
Klicka på startknappen och välj **Control Panel > View devices and printers** i **Hardware and Sound**. Högerklicka på skrivaren, eller tryck och håll ned den, och välj **Printer properties**. Klicka sedan på fliken **Alternativa inställningar**.
 - Windows Vista/Windows Server 2008
Klicka på startknappen och välj **Control Panel > Printers** i **Hardware and Sound**. Högerklicka på skrivaren, välj **Property** och klicka sedan på **Alternativa inställningar**.
 - Windows XP/Windows Server 2003 R2/Windows Server 2003
Klicka på startknappen och välj **Control Panel > Printers and Other Hardware > Printers and Faxes**. Högerklicka på skrivaren, eller tryck och håll ned den, och välj **Property**. Klicka sedan på fliken **Alternativa inställningar**.
2. Välj **Hämta från skrivare** och klicka sedan på **Hämta**.
Information om **Papperskällor (tillval)** visas i **Aktuell skrivarinformation**.
3. Klicka på **OK**.

Inställningar för valfri papperskassett i skrivardrivrutinen – Mac OS X

1. Välj **System Preferences** i -menyn > **Printers & Scanners** (eller **Print & Scan, Print & Fax**) och välj sedan skrivare. Klicka på **Options & Supplies > Options** (eller **Driver**).
2. Ange **Undre kassett** enligt antal papperskassetter.
3. Klicka på **OK**.

Skrivardelning

Om du delar skrivaren kan du använda den från andra datorer i nätverket.

Bilaga

Datorn som är direkt ansluten till skrivaren fungerar som en server. Andra datorer i nätverket får tillgång till "servern" och delar skrivaren.

Mer information finns i datorhjälpen.

Anmärkning:

Se *Nätverkshandbok* för anvisningar om hur du använder skrivaren i ett nätverk.

Var du kan få hjälp

Webbplatsen för teknisk support

Om du behöver ytterligare hjälp kan du gå till Epsons kundtjänstwebbplats som visas nedan. Välj land eller region och gå till supportdelen på din lokala Epson-webbplats. Dessutom finns de senaste drivrutinerna, svar på vanliga frågor, handböcker och övrigt nedladdningsbart material på webbplatsen.

<http://support.epson.net/>

<http://www.epson.eu/Support> (Europa)

Kontakta Epsons kundtjänst för hjälp om Epson-produkten inte fungerar som den ska och du inte kan lösa problemet.

Kontakta Epsons kundtjänst

Innan du kontaktar Epson

Kontakta Epsons kundtjänst för hjälp om Epson-produkten inte fungerar som den ska och du inte kan lösa problemet med felsökningsinformationen i produktens dokumentation. Kontakta återförsäljaren som du köpte produkten hos om en lokal Epson kundtjänst inte anges nedan.

Epsons kundtjänst kan hjälpa dig mycket snabbare om du tillhandahåller följande information:

- Produktens serienummer
(Etiketten med serienumret sitter normalt på produktens baksida.)
- Produktmodell
- Produktens programvaruversion
(Klicka på **About**, **Version Info** eller en liknande knapp i produktprogrammet.)
- Märke och modell på datorn
- Datorns operativsystem och version
- Namn och versioner på programvara som du brukar använda med produkten

Anmärkning:

Beroende på produkten kan data för uppringningslistorna för fax och/eller nätverksinställningarna lagras i produktens minne. Data och/eller inställningar kan gå förlorade om produkten går sönder eller måste repareras. Epson kan inte hållas ansvarigt för dataförluster, för säkerhetskopior eller återställning av data och/eller inställningar även om garantiperioden fortfarande gäller. Vi rekommenderar att du gör egna säkerhetskopior av uppgifterna eller antecknar inställningarna.

Hjälp för användare i Europa

Det europeiska garantidokumentet innehåller information om hur du kontaktar Epsons kundtjänst.