

Guide d'utilisation

Copyright

Aucune partie de ce manuel ne peut être reproduite, stockée dans un système documentaire ou transmise sous quelque forme ou de quelque manière que ce soit, électronique, mécanique, par photocopie, enregistrement ou autre, sans l'accord préalable écrit de Seiko Epson Corporation. L'utilisation des informations du présent manuel n'accorde aucune responsabilité en matière de brevets. Il en va de même pour les dommages résultant de l'utilisation des informations du présent manuel. Les informations contenues dans la présente notice sont exclusivement destinées à l'utilisation de cette imprimante Epson. Epson ne pourra être tenue responsable de l'utilisation de ces informations avec d'autres imprimantes.

Ni Seiko Epson Corporation, ni ses filiales ne peuvent être tenus pour responsables envers l'acheteur de ce produit ou les tiers pour tous dommages, pertes, coûts et dépenses encourus par l'acheteur ou les tiers résultant d'un accident, d'une utilisation abusive ou incorrecte de ce produit ou de modifications, réparations ou altérations non autorisées de ce produit, ou (à l'exception des États-Unis) de la non-conformité avec les instructions d'utilisation et de maintenance.

Seiko Epson Corporation et ses filiales ne pourront être tenues responsables des dommages ou problèmes survenus par suite de l'utilisation de produits optionnels ou consommables autres que ceux désignés par Seiko Epson Corporation comme étant des Produits d'origine Epson ou des Produits approuvés par Epson.

Seiko Epson Corporation ne pourra être tenue responsable des dommages résultant des interférences électromagnétiques se produisant à la suite de l'utilisation de câbles d'interface autres que ceux désignés par Seiko Epson Corporation comme étant des Produits approuvés par Epson.

© 2014 Seiko Epson Corporation. All rights reserved.

Le contenu de ce manuel et les caractéristiques de ce produit sont sujets à modification sans préavis.

Marques commerciales

- ❑ EPSON® est une marque déposée, et EPSON EXCEED YOUR VISION ou EXCEED YOUR VISION est un nom de marque de Seiko Epson Corporation.
- ❑ PRINT Image Matching™ et le logo PRINT Image Matching sont des noms de marque de Seiko Epson Corporation.
Copyright © 2001 Seiko Epson Corporation. Tous droits réservés.
- ❑ SDXC Logo is a trademark of SD-3C, LLC.



- ❑ Memory Stick, Memory Stick Duo, Memory Stick PRO, Memory Stick PRO Duo, Memory Stick PRO-HG Duo, Memory Stick Micro, MagicGate Memory Stick and MagicGate Memory Stick Duo are trademarks of Sony Corporation.



- ❑ PictBridge est une marque commerciale.



- ❑ Microsoft®, Windows®, and Windows Vista® are registered trademarks of Microsoft Corporation.
- ❑ Apple, Macintosh, Mac OS, OS X are trademarks of Apple Inc., registered in the U.S. and other countries.
- ❑ Adobe, Adobe Reader, Acrobat, and Photoshop are trademarks of Adobe systems Incorporated, which may be registered in certain jurisdictions.
- ❑ ABBYY® and ABBYY FineReader® names and logos are registered trademarks of ABBYY Software House.
- ❑ Intel® is a registered trademark of Intel Corporation.
- ❑ Avis général : les autres noms de produit utilisés dans ce manuel sont donnés uniquement à titre d'identification et peuvent être des noms de marque de leur détenteur respectif. Epson dénie toute responsabilité vis-à-vis de ces marques.

Table des matières

Copyright

Marques commerciales

À propos de ce manuel

Présentation des manuels.	7
Repères et symboles.	7
Descriptions utilisées dans ce manuel.	7
Références du système d'exploitation.	8

Consignes importantes

Consignes de sécurité.	9
Conseils et avertissements concernant l'imprimante.	9
Conseils et avertissements pour la configuration/l'utilisation de l'imprimante.	10
Conseils et avertissements relatifs à l'utilisation de cartes mémoire.	11
Conseils et avertissements pour l'utilisation du pavé tactile.	11

Informations de base sur l'imprimante

Nom et fonction des pièces.	12
Panneau de commande.	14
Touches.	14
Guide de l'écran LCD.	15
Options de menu.	16
Mode Print Photos.	16
Mode Setup.	20
Mode Back Up Data.	21

Chargement du papier

Précautions de manipulation du papier.	22
Papier disponible et capacités.	23
Liste des types de papier.	24
Chargement du papier dans l'Alim. papier arrière.	25

Insertion d'une carte mémoire

Cartes mémoire prises en charge.	28
Insertion et retrait d'une carte mémoire.	28

Chargement d'un CD/DVD pour l'impression

CD/DVD imprimables.	30
Consignes de manipulation des CD/DVD.	30
Chargement d'un CD/DVD.	31
Retrait d'un CD/DVD.	32

Impression

Impression à partir du panneau de commande.	34
Impression de photos sélectionnées sur une carte mémoire.	34
Impression de photos d'une carte mémoire sur une étiquette de CD/DVD.	35
Impression de photos à l'aide d'autres fonctionnalités.	36
Impression à partir d'un ordinateur.	38
Impression de base - Windows.	38
Impression de base - Mac OS X.	40
Impression recto verso (pour Windows uniquement).	42
Impression de plusieurs pages sur une seule feuille.	43
Adaptation à la taille du papier.	44
Impression de plusieurs fichiers ensemble (Windows uniquement).	45
Agrandissements et posters (pour Windows uniquement).	46
Impression à l'aide des fonctions avancées.	52
Impression de photos à l'aide de l'application Epson Easy Photo Print.	54
Impression d'une étiquette de CD/DVD à l'aide de l'application Epson Print CD.	55
Impression à partir d'un appareil photo numérique.	56
Impression à partir d'un appareil photo numérique connecté à l'aide d'un câble USB.	56
Annulation de l'impression.	57
Annulation de l'impression - Bouton imprimante.	57
Annulation d'une impression - Windows.	57
Annulation d'une impression - Mac OS X.	57

Remplissage des réservoirs d'encre

Vérification des niveaux d'encre.	58
Vérification des niveaux d'encre - Windows.	58
Vérification des niveaux d'encre - Mac OS X.	58

Table des matières

Codes des bouteilles d'encre.	59	Retrait du papier coincé.	83
Précautions de manipulation des bouteilles d'encre.	59	Retrait de papier coincé dans l'Alim. papier arrière.	84
Remplissage des réservoirs d'encre.	60	Retrait du papier coincé à partir de l'intérieur de l'imprimante.	84
Amélioration de la qualité d'impression		Le papier n'est pas entraîné correctement.	86
Vérification et nettoyage de la tête d'impression.	65	Problèmes d'alimentation et du panneau de configuration.	86
Vérification et nettoyage de la tête d'impression - panneau de commande.	65	L'imprimante n'est pas mise sous tension.	86
Vérification et nettoyage de la tête d'impression - Windows.	66	Les voyants se sont allumés puis éteints.	86
Vérification et nettoyage de la tête d'impression - Mac OS X.	67	L'imprimante n'est pas mise hors tension.	87
Remplacement de l'encre des tubes d'encre.	67	L'écran LCD devient noir.	87
Remplacement de l'encre des tubes d'encre - Windows.	67	L'imprimante n'imprime pas.	87
Remplacement de l'encre des tubes d'encre - Mac OS X.	68	Problèmes d'impression.	88
Alignement de la tête d'impression.	68	La qualité d'impression est mauvaise.	88
Alignement de la tête d'impression - panneau de commande.	68	La position, la taille ou les marges de l'impression sont incorrectes.	89
Alignement de la tête d'impression - Windows.	69	Le papier est taché ou rayé.	90
Alignement de la tête d'impression - Mac OS X.	69	Les caractères imprimés sont incorrects ou déformés.	91
Nettoyage du trajet du papier.	70	L'image imprimée est inversée.	91
Informations relatives aux applications		Le problème d'impression n'a pas pu être résolu.	91
Applications nécessaires.	71	L'impression est trop lente.	92
Pilote de l'imprimante Windows.	71	Autres problèmes.	92
Pilote de l'imprimante Mac OS X.	74	Electrocution légère lorsque l'on touche l'imprimante.	92
Epson Easy Photo Print.	77	Les sons de fonctionnement sont très bruyants.	92
Epson Print CD.	77	Impossible d'enregistrer les données sur un périphérique mémoire.	93
E-Web Print (uniquement pour Windows).	78	L'application est bloquée par un pare-feu (uniquement pour Windows).	93
EPSON Software Updater.	78	Un point d'interrogation (?) s'affiche sur l'écran de sélection des photos.	93
Désinstallation des applications.	78	Un message vous invitant à réinitialiser les niveaux d'encre s'affiche.	93
Désinstallation d'applications - Windows.	79	Annexe	
Désinstallation d'applications - Mac OS X.	79	Caractéristiques techniques.	94
Installation des applications.	80	Spécifications de l'imprimante.	94
Mise à jour des applications et du firmware.	80	Caractéristiques de l'interface.	95
Résolution de problèmes		Caractéristiques des périphériques de stockage externes.	95
Vérification du statut de l'imprimante.	82	Dimensions.	97
Vérification des messages sur l'écran LCD.	82	Caractéristiques électriques.	97
Vérification du statut de l'imprimante - Windows.	83	Caractéristiques environnementales.	98
Vérification de l'état de l'imprimante - Mac OS X.	83	Configuration système requise.	98
		Informations réglementaires.	99
		Normes et conformité pour le modèle européen.	99
		Restrictions relatives à la copie.	99

Table des matières

Vérification du nombre total de pages entraînés dans l'imprimante.	99
Vérification du nombre total de pages entraînés dans l'imprimante - panneau de commande.	99
Vérification du nombre total de pages entraînés dans l'imprimante - Windows.	100
Vérification du nombre total de pages entraînés dans l'imprimante - Mac OS X.	100
Transport de l'imprimante.	100
Accès à une carte mémoire à partir d'un ordinateur.	102
Où trouver de l'aide.	103
Site Web du support technique.	103
Contacter l'assistance Epson.	104

À propos de ce manuel

Présentation des manuels

Les dernières versions des manuels suivants sont disponibles sur le site Web de l'assistance Epson.

<http://www.epson.eu/Support> (Europe)

<http://support.epson.net/> (hors Europe)

Démarrez ici (manuel papier)

Ce manuel contient des informations relatives à la configuration de l'imprimante, à l'installation des logiciels, à l'utilisation de base de l'imprimante, au dépannage, etc.

Guide d'utilisation (manuel au format PDF)

Le présent manuel. Ce manuel contient des informations générales et des consignes d'utilisation de l'imprimante et de dépannage.

Reportez-vous aux manuels susmentionnés mais également à l'aide incluse dans les différents logiciels Epson.

Repères et symboles



Attention:

Instructions à suivre à la lettre pour éviter des blessures corporelles.



Important:

Mises en garde à respecter pour éviter d'endommager votre équipement.

Remarque:

Conseils utiles et informations sur les restrictions d'utilisation du produit.

➔ Informations connexes

Liens vers les sections correspondantes.

Descriptions utilisées dans ce manuel

- Les captures d'écran des écrans du pilote de l'imprimante proviennent de Windows 8.1 ou Mac OS X v10.9.x. Le contenu affiché sur les écrans dépend du modèle et de la situation.
- Les illustrations de l'imprimante utilisées dans ce manuel sont fournies à titre d'exemple seulement. Bien qu'il puisse y avoir de légères différences selon le modèle, la méthode de fonctionnement est identique.
- Certaines options de menu affichées sur l'écran LCD varient selon le modèle et les paramètres.

Références du système d'exploitation

Windows

Dans ce manuel, les termes comme "Windows 8.1", "Windows 8", "Windows 7", "Windows Vista" et "Windows XP" font référence aux systèmes d'exploitation suivants. De plus, "Windows" est utilisé pour faire référence à toutes les versions.

- Système d'exploitation Microsoft® Windows® 8.1
- Système d'exploitation Microsoft® Windows® 8
- Système d'exploitation Microsoft® Windows® 7
- Système d'exploitation Microsoft® Vista®
- Système d'exploitation Microsoft® Windows® XP
- Système d'exploitation Microsoft® Windows® XP Professional x64 Edition

Mac OS X

Dans ce manuel, "Mac OS X v10.9.x" fait référence à "OS X Mavericks" et "Mac OS X v10.8.x" fait référence à "OS X Mountain Lion". De plus, "Mac OS X" est utilisé pour faire référence à "Mac OS X v10.9.x", "Mac OS X v10.8.x", "Mac OS X v10.7.x" et "Mac OS X v10.6.x".

Consignes importantes

Consignes de sécurité

Lisez et respectez ces consignes pour garantir une utilisation en toute sécurité de l'imprimante. Veillez à conserver le présent manuel afin de pouvoir vous y reporter ultérieurement. Veillez également à suivre l'ensemble des avertissements et des instructions figurant sur l'imprimante.

- Utilisez uniquement le cordon d'alimentation fourni avec l'imprimante et ne l'utilisez avec aucun autre équipement. L'utilisation d'autres cordons avec cette imprimante ou l'utilisation de ce cordon d'alimentation avec un autre équipement pourrait vous exposer à des risques d'incendie ou d'électrocution.
- Veillez à ce que votre cordon d'alimentation soit conforme aux normes de sécurité locales applicables.
- Sauf indication contraire spécifique dans les guides de l'imprimante, ne procédez jamais à des travaux de démontage, de modification ou de réparation au niveau du cordon d'alimentation, de sa fiche, du module imprimante ou des accessoires.
- Débranchez l'imprimante et faites appel à un technicien qualifié dans les circonstances suivantes :
Le cordon d'alimentation ou sa fiche est endommagé, du liquide a coulé dans l'imprimante, l'imprimante est tombée ou le boîtier a été endommagé, l'imprimante ne fonctionne pas normalement ou ses performances ont changé de manière sensible. N'ajustez pas les commandes non traitées dans les instructions de fonctionnement.
- Placez l'imprimante à proximité d'une prise de courant permettant un débranchement facile du cordon d'alimentation.
- Ne placez et ne rangez pas l'imprimante à l'extérieur, dans des lieux particulièrement sales ou poussiéreux, à proximité de points d'eau ou de sources de chaleur, ou dans des lieux soumis à des chocs, des vibrations, des températures élevées ou de l'humidité.
- Veillez à ne pas renverser de liquide sur l'imprimante et à ne pas la manipuler les mains mouillées.
- Si l'écran LCD est endommagé, contactez votre revendeur. En cas de contact de la solution à base de cristaux liquides avec vos mains, lavez-les soigneusement avec de l'eau et du savon. En cas de contact de la solution à base de cristaux liquides avec vos yeux, rincez-les abondamment avec de l'eau. Si une gêne ou des problèmes de vision subsistent après un nettoyage approfondi, consultez immédiatement un médecin.
- Veillez à ne pas toucher l'encre lorsque vous manipulez les réservoirs d'encre, le capuchon des réservoirs d'encre et les bouteilles d'encre ouvertes ou le capuchon des bouteilles d'encre ouvertes.
 - En cas de contact de l'encre avec la peau, nettoyez énergiquement la région à l'eau et au savon.
 - En cas de contact avec les yeux, rincez-les abondamment avec de l'eau. Si une gêne ou des problèmes de vision subsistent après un nettoyage approfondi, consultez immédiatement un médecin.
 - En cas de contact de l'encre avec l'intérieur de votre bouche, consultez un médecin dans les plus brefs délais.
- N'inclinez pas et ne secouez pas les bouteilles d'encre une fois le film étanche retiré, cela peut entraîner des fuites.
- Conservez les bouteilles d'encre et l'unité des réservoirs d'encre hors de portée des enfants. Ne laissez pas les enfants boire dedans ou manipuler les bouteilles d'encre et le capuchon des bouteilles d'encre.



Conseils et avertissements concernant l'imprimante

Lisez et suivez ces consignes pour éviter d'endommager l'imprimante ou vos installations. Veillez à conserver ce manuel pour pouvoir le consulter ultérieurement.

Consignes importantes**Conseils et avertissements pour la configuration/l'utilisation de l'imprimante**

- ❑ Veillez à ne pas obstruer ou recouvrir les ouvertures de l'imprimante.
- ❑ Utilisez uniquement le type de source d'alimentation électrique indiquée sur l'étiquette de l'imprimante.
- ❑ Évitez l'utilisation de prises de courant reliées au même circuit que les photocopieurs ou les systèmes de climatisation qui sont fréquemment arrêtés et mis en marche.
- ❑ Évitez d'utiliser des prises de courant commandées par un interrupteur mural ou une temporisation automatique.
- ❑ Placez l'ensemble du système informatique à l'écart des sources potentielles de parasites électromagnétiques telles que les haut-parleurs ou les bases fixes des téléphones sans fil.
- ❑ Les cordons d'alimentation électrique doivent être placés de manière à éviter tout phénomène d'abrasion, de coupure, de frottement, de recourbement ou de pliure. Ne placez aucun objet sur les cordons d'alimentation électrique et faites en sorte que l'on ne puisse pas marcher ou rouler sur les cordons d'alimentation électrique. Veillez à ce que tous les cordons d'alimentation électrique soient bien droits aux extrémités et aux points d'entrée et de sortie du transformateur.
- ❑ Si vous utilisez une rallonge avec l'imprimante, veillez à ce que l'ampérage maximum des périphériques reliés à la rallonge ne dépasse pas celui du cordon. De même, veillez à ce que l'ampérage total des périphériques branchés sur la prise de courant ne dépasse pas le courant maximum que celle-ci peut supporter.
- ❑ Si vous devez utiliser l'imprimante en Allemagne, le réseau électrique de l'immeuble doit être protégé par un disjoncteur de 10 ou 16 ampères pour assurer une protection adéquate contre les courts-circuits et les surintensités.
- ❑ Lors du raccordement de l'imprimante à un ordinateur ou un autre périphérique à l'aide d'un câble, assurez-vous que les connecteurs sont orientés correctement. Les connecteurs ne disposent que d'une seule orientation correcte. Si les connecteurs ne sont pas insérés correctement, les deux périphériques reliés par le câble risquent d'être endommagés.
- ❑ Placez l'imprimante sur une surface plane et stable sensiblement plus grande que la base du produit. L'imprimante ne fonctionnera pas correctement si elle est placée dans une position inclinée.
- ❑ Lors du stockage ou du transport de l'imprimante, évitez de l'incliner, de la placer verticalement ou de la renverser, faute de quoi de l'encre risque de fuir.
- ❑ Laissez suffisamment d'espace au-dessus de l'imprimante pour pouvoir entièrement lever le capot de l'imprimante.
- ❑ Laissez suffisamment de place devant l'imprimante pour que le papier puisse être éjecté sans problème.
- ❑ Évitez les emplacements soumis à des variations rapides de température et d'humidité. Maintenez également l'imprimante à l'écart du rayonnement solaire direct, des fortes lumières et des sources de chaleur.
- ❑ N'insérez aucun objet à travers les orifices de l'imprimante.
- ❑ Ne placez pas vos mains à l'intérieur de l'imprimante au cours de l'impression.
- ❑ Ne touchez pas le câble plat blanc et les tubes d'encre situés à l'intérieur de l'imprimante.
- ❑ Ne touchez pas la surface latérale gauche de la tête d'impression à l'intérieur de l'imprimante lorsque l'imprimante est allumée.
- ❑ N'utilisez pas de produits en aérosol contenant des gaz inflammables à l'intérieur ou autour de l'imprimante, faute de quoi vous risquez de provoquer un incendie.
- ❑ Ne déplacez pas le porte-cartouche manuellement, car vous pourriez endommager l'imprimante.

Consignes importantes

- ❑ Ne poursuivez pas l'impression lorsque le niveau d'encre est situé sous la ligne inférieure du réservoir d'encre. Continuer à utiliser l'imprimante alors que le niveau d'encre se trouve sous la ligne inférieure peut endommager l'imprimante. Epson vous recommande de remplir tous les réservoirs d'encre jusqu'à la ligne supérieure lorsque l'imprimante ne fonctionne pas pour réinitialiser les niveaux d'encre.
- ❑ Mettez toujours l'imprimante hors tension en appuyant sur le bouton . Ne débranchez pas l'imprimante et ne la mettez pas hors tension au niveau de la prise tant que le voyant  clignote.
- ❑ Avant de transporter l'imprimante, assurez-vous que la tête d'impression est en position initiale (à l'extrême droite).
- ❑ Si vous ne comptez pas utiliser l'imprimante pendant une période de temps prolongée, veillez à retirer le cordon d'alimentation de la prise électrique.

Conseils et avertissements relatifs à l'utilisation de cartes mémoire

- ❑ Lorsque le voyant de la carte mémoire clignote, il ne faut pas la retirer ni mettre l'imprimante hors tension.
- ❑ Les méthodes d'utilisation des cartes mémoire varient selon le type de carte. Pour plus de détails, veillez à vous reporter au manuel fourni avec votre carte mémoire.
- ❑ Utilisez uniquement des cartes mémoire compatibles avec l'imprimante.

Informations connexes

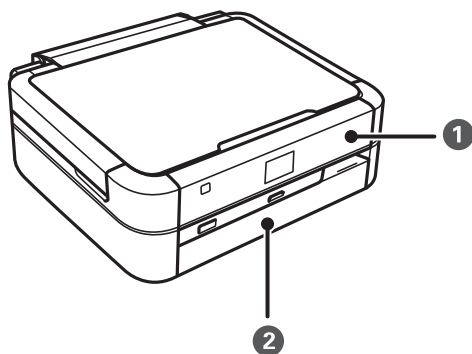
➔ [« Caractéristiques relatives aux cartes mémoire prises en charge » à la page 95](#)

Conseils et avertissements pour l'utilisation du pavé tactile

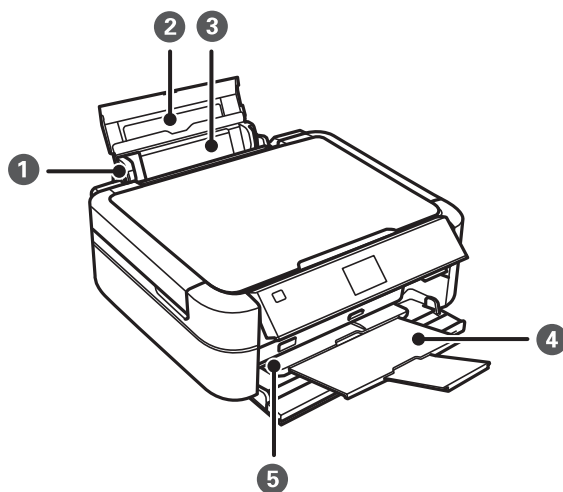
- ❑ Il est possible que quelques petits points lumineux ou noirs apparaissent sur l'écran LCD. De même, il est possible que la luminosité de l'écran LCD soit irrégulière en raison de ses caractéristiques. Il s'agit de phénomènes normaux, qui n'indiquent absolument pas que l'écran est endommagé.
- ❑ Utilisez uniquement un chiffon sec et doux pour le nettoyage. N'utilisez pas de nettoyeurs liquides ou chimiques.
- ❑ Le capot extérieur du pavé tactile peut se casser en cas d'impact violent. Contactez le revendeur en cas de fêlure ou de craquelure sur la surface du pavé tactile. Ne le touchez pas et ne tentez pas de retirer les morceaux cassés.
- ❑ Appuyez délicatement sur le pavé tactile avec le doigt. Ne forcez pas et n'utilisez pas les ongles.
- ❑ Le pavé tactile est un écran tactile capacitif, qui répond uniquement en cas de contact avec le doigt. Il est possible que l'écran ne réponde pas si vous avez les mains mouillées, si vous portez des gants ou si vous le touchez sans avoir retiré le film ou l'autocollant de protection au préalable.
- ❑ N'utilisez pas d'objets pointus, tels que des stylos à bille, des crayons, etc.
- ❑ La présence de condensation à l'intérieur du pavé tactile suite à des changements rapides de température ou d'humidité peut entraîner une baisse de performances.

Informations de base sur l'imprimante

Nom et fonction des pièces



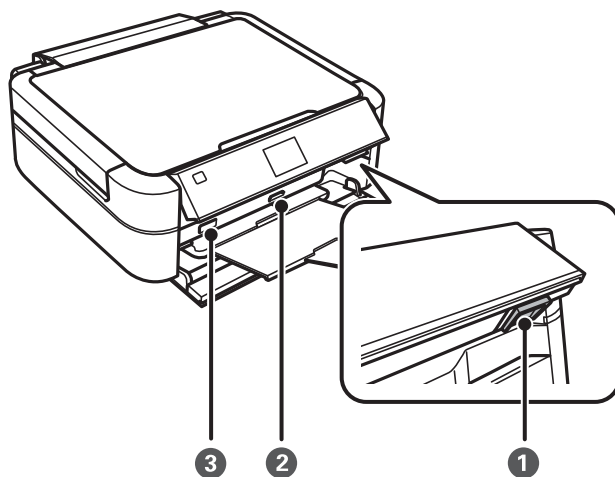
1	Panneau de commande	Contrôle l'imprimante.
2	Capot avant	Empêche la poussière de pénétrer dans l'imprimante.



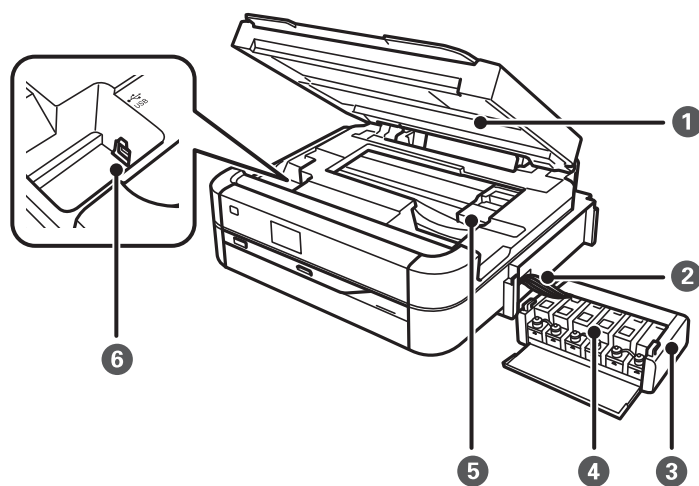
1	Guide latéral	Insère le papier droit dans l'imprimante. Faites-les glisser contre les bords du papier.
2	Guide papier	Guide le papier chargé.
3	Alim. papier arrière	Charge le papier. L'alim. papier arrière doit généralement être maintenue fermée pour empêcher les substances étrangères de pénétrer dans l'imprimante.
4	Bac de sortie	Contient le papier éjecté. Avant de procéder à l'impression, soulevez la butée de manière à ce que le papier éjecté ne tombe pas du bac.

Informations de base sur l'imprimante

<p>5</p>	<p>Levier du bac</p>	<p>Vous devez abaisser le levier lors de l'impression sur un disque. Lorsque le levier est abaissé, le bac de sortie se déplace de manière à permettre l'insertion du plateau CD/DVD.</p>
-----------------	----------------------	---



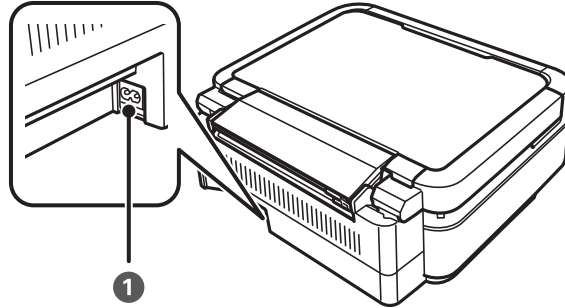
<p>1</p>	<p>Touche de déverrouillage</p>	<p>Pour abaisser ou fermer le panneau, vous devez le déverrouiller en appuyant sur cette touche située à l'arrière, puis abaisser le panneau.</p>
<p>2</p>	<p>Emplacement pour carte mémoire</p>	<p>Permet d'insérer une carte mémoire.</p>
<p>3</p>	<p>Port USB de l'interface externe</p>	<p>Permet de connecter un périphérique de stockage externe ou un périphérique PictBridge.</p>



<p>1</p>	<p>Capot de l'imprimante</p>	<p>Vous devez ouvrir le capot pour retirer le papier coincé. Ce module doit normalement être maintenu fermé.</p>
<p>2</p>	<p>Tube d'encre</p>	<p>Alimente la tête d'impression en encre.</p>
<p>3</p>	<p>Unité des réservoirs d'encre</p>	<p>Contient les réservoirs d'encre.</p>
<p>4</p>	<p>Réservoirs d'encre</p>	<p>Alimentent les tubes d'encre en encre.</p>

Informations de base sur l'imprimante

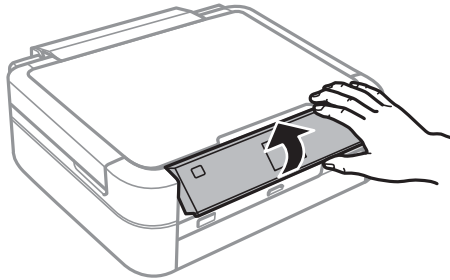
5	Tête d'impression	Projette l'encre.
6	Port USB	Permet de connecter un câble USB à un ordinateur.



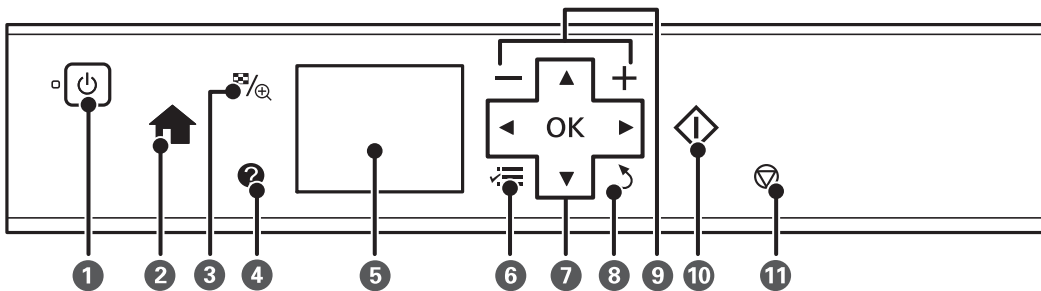
1	Prise CA	Branche le cordon d'alimentation.
---	----------	-----------------------------------

Panneau de commande

Vous pouvez modifier l'inclinaison du panneau de commande.



Touches



1		Met le produit sous ou hors tension. Ne mettez pas l'imprimante hors tension lorsque le voyant d'alimentation clignote (lorsque l'imprimante est en fonctionnement ou traite des données). Débranchez le cordon d'alimentation lorsque le voyant d'alimentation est éteint.
2		Affiche l'écran d'accueil.

Informations de base sur l'imprimante

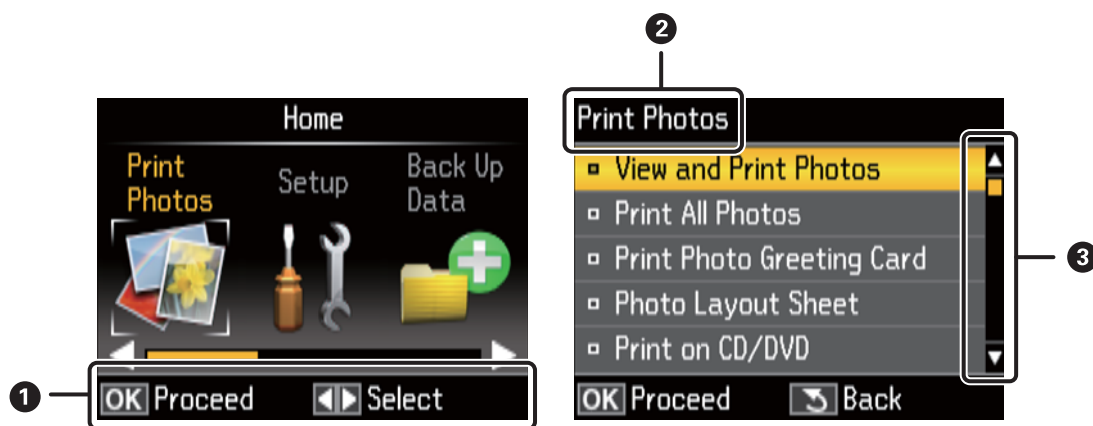
3		Permet de modifier l'affichage des photos ou d'afficher l'écran des paramètres de rognage.
4		Affiche des consignes d'utilisation, des informations relatives au dépannage et la signification des icônes affichées sur l'écran LCD.
5	-	Affiche des menus et des messages.
6		Affiche des éléments de paramétrage détaillés.
7	OK	Utilisez les touches pour sélectionner un menu, puis appuyez sur la touche OK pour ouvrir le menu sélectionné.
8		Revient à l'écran précédent.
9	- , +	Permet de sélectionner le nombre de pages à imprimer.
10		Permet de lancer une opération, comme l'impression, par exemple.
11		Arrête l'opération en cours.

Informations connexes

➔ « Options de menu » à la page 16

Guide de l'écran LCD

L'écran LCD affiche des menus et des messages. Appuyez sur les touches pour sélectionner un menu ou un paramètre.



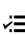

1	Les touches disponibles sont affichées. Dans cet exemple, vous pouvez passer à l'écran suivant en appuyant sur la touche OK et sélectionner un autre menu en appuyant sur les touches .
2	Nom de l'écran affiché
3	Si les touches sont affichées, vous pouvez faire défiler l'écran vers le haut ou vers le bas.

Informations connexes


➔ « Options de menu » à la page 16

Options de menu

Mode Print Photos

Menu	Paramètres et explications	
View and Print Photos	Vous pouvez sélectionner les photos de la carte mémoire que vous souhaitez imprimer tout en les affichant sur l'écran LCD.	
Print All Photos	Vous pouvez imprimer simultanément toutes les photos de la carte mémoire.	
Photo Layout Sheet	Vous pouvez utiliser différentes dispositions pour vos photos. Vous pouvez ainsi imprimer plusieurs photos sur une feuille de papier photo.	
Print on CD/DVD	Vous pouvez imprimer les photos de la carte mémoire sur un CD/DVD.	
Print Proof Sheet	Vous pouvez imprimer toutes les photos de la carte mémoire en tant qu'index. Appuyez sur la touche  , puis sélectionnez Print Settings pour modifier la taille du papier et le type de papier.	
Slide Show	Vous pouvez imprimer les photos de la carte mémoire en les affichant sous forme de diaporama. Pour définir les paramètres d'impression, appuyez sur la touche  une fois les photos sélectionnées. Reportez-vous à la liste de menus du mode View and Print Photos pour plus de détails.	
Select Location	Select Folder	Sélectionnez un dossier pour afficher les photos se trouvant sur le périphérique de stockage externe.
	Select Group	Si votre carte mémoire compte 1 000 photos ou plus, les photos sont automatiquement réparties en groupes contenant 999 photos maximum. Sélectionnez le groupe à afficher.

Options de menus pour View and Print Photos

Pour accéder aux menus suivants, appuyez sur la touche  lorsqu'une photo est affichée à l'écran.

Menu	Paramètres et explications	
Select Photos	Select All Photos	Permet de sélectionner toutes les photos de la carte mémoire et de définir le nombre d'impressions.
	Select by Date	Les photos présentes sur la carte mémoire sont affichées classées par date. Sélectionnez une date pour afficher toutes les photos enregistrées à cette date.
	Cancel Photo Selection	Permet de réinitialiser le nombre de copies de toutes les photos.

Informations de base sur l'imprimante


Menu	Paramètres et explications	
Print Settings	Paper Size	Sélectionnez la taille du papier chargé.
	Paper Type	Sélectionnez le type de papier chargé.
	Borderless	Impression sans marges sur les bords. L'image est légèrement agrandie pour supprimer les bordures au niveau des bords du papier.
	Quality	Sélectionnez la qualité d'impression. L'option Best permet d'obtenir une impression de meilleure qualité, l'impression est cependant plus lente.
	Expansion	Lors de l'impression sans marges, l'image est légèrement agrandie pour supprimer les bordures au niveau des bords du papier. Sélectionnez le taux d'agrandissement de l'image.
	Date	Sélectionnez un format de date pour imprimer les photos avec une date. La date n'est pas imprimée dans le cadre de certaines mises en page ou si les informations relatives à la date ne sont pas incluses dans les données relatives à la photo.
	Fit Frame	Permet de rogner la photo. Il est possible que cette option ne soit pas disponible pour les photos panoramiques. La photo est toujours rognée dans le cadre de l'impression Borderless, Upper 1/2 ou Lower 1/2 .
On		Permet de rogner les parties supérieure et inférieure ou les côtés gauche et droit de l'image.
Off		Permet de créer des marges sur la gauche et la droite ou en haut et en bas de l'image.
Bidirectional	Imprime tandis que la tête d'impression se déplace vers la gauche et vers la droite. L'option Off (impression lors du déplacement dans un sens) permet d'obtenir une impression de meilleure qualité, l'impression est cependant plus lente.	
Photo Adjustments	Enhance	Sélectionnez une des options de réglage de l'image. PhotoEnhance : permet d'obtenir des images plus nettes et des couleurs plus vives grâce au réglage automatique du contraste, de la saturation et de la luminosité des données de l'image d'origine. P.I.M. : permet d'ajuster l'image en fonction des informations d'impression fournies par un appareil photo numérique compatible avec PRINT Image Matching.
	Scene Detection	Disponible lors de la sélection de l'option PhotoEnhance pour le paramètre Enhance . Améliore la qualité d'image pour les photos de personnes, de paysages et de scènes de nuit.
	Fix Red-Eye	Corrige les yeux rouges dans les photos. Les corrections ne sont pas appliquées au fichier original, seulement aux impressions. Selon le type de photo, des parties de l'image autres que les yeux seront peut-être corrigées.
	Filter	Permet d'imprimer en sépia ou en noir et blanc.
	Brightness	Permet d'ajuster la luminosité de l'image.
	Contrast	Permet d'ajuster la différence entre les zones claires et les zones foncées.
	Sharpness	Permet d'optimiser ou de passer au flou les contours de l'image.
	Saturation	Permet d'ajuster la brillance de l'image.
Maintenance	Vous pouvez accéder aux menus permettant de procéder à l'entretien de l'imprimante. Reportez-vous à la liste de menus du mode Setup .	

Informations de base sur l'imprimante

Photo Layout Sheet

Menu	Paramètres et explications	
Mise en page	Sélectionnez une disposition. 20-up : le numéro de série ou la date est imprimé sous chaque photo. Sticker 16-up : sélectionnez cette option lors de l'impression sur des autocollants photo. L'option P.I.F. s'affiche si un cadre P.I.F. est présent sur votre carte mémoire.	
Paper Size	Sélectionnez la taille du papier chargé.	
Paper Type	Sélectionnez le type de papier chargé.	
Mode de disposition	Sélectionnez le mode de disposition des photos.	
	Automatic layout	Les photos sont automatiquement placées dans la disposition sélectionnée. Si le nombre de photos sélectionnées est inférieur à celui de la disposition, des zones blanches apparaissent sur l'impression.
	Place photos manually	Placez manuellement les photos dans la disposition sélectionnée. La sélection de l'option Leave blank ajoute une zone blanche dans l'impression.

Options de menus pour Photo Layout Sheet




Pour accéder aux menus suivants, appuyez sur la touche  au niveau de l'écran de sélection des photos.

Menu	Paramètres et explications
Select Photos	Reportez-vous à la liste de menus du mode View and Print Photos pour plus de détails.
Print Settings	
Photo Adjustments	
Maintenance	Reportez-vous à la liste de menus du mode Setup pour plus de détails.

Print on CD/DVD

Remarque:

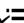
L'impression sur un disque de 8 cm est uniquement possible à partir d'un ordinateur.

Menu	Paramètres et explications
Mise en page	Sélectionnez la disposition que vous souhaitez utiliser pour l'impression sur un CD/DVD. L'option CD/DVD Variety dispose automatiquement les dix photos que vous avez sélectionnées. <div style="display: flex; justify-content: center; gap: 20px;">    </div>

Informations de base sur l'imprimante

Menu	Paramètres et explications	
Mode de disposition	Sélectionnez le mode de disposition des photos.	
	Automatic layout	Les photos sont automatiquement placées dans la disposition sélectionnée. Si le nombre de photos sélectionnées est inférieur à celui de la disposition, des zones blanches apparaissent sur l'impression.
	Place photos manually	Placez manuellement les photos dans la disposition sélectionnée. La sélection de l'option Leave blank ajoute une zone blanche dans l'impression.
Outer	Définissez la plage d'impression. Il est possible de définir une plage de 120 mm maximum pour le diamètre extérieur et de 18 mm minimum pour le diamètre intérieur. Selon les paramètres, il est possible que le CD/DVD ou le plateau CD/DVD soit sali. Sélectionnez la plage adaptée à la zone imprimable du CD/DVD.	
Inner		
Print on a CD/DVD	Indiquez si vous souhaitez procéder à un test sur du papier ordinaire au format A4 ou à l'impression sur un CD/DVD.	
Test print on A4 paper		

Options de menus pour Print on CD/DVD

Pour accéder aux menus suivants, appuyez sur la touche  lorsqu'une photo est affichée à l'écran.

Menu	Paramètres et explications	
Print Settings	CD Density	Définissez la densité à utiliser lors de l'impression sur un CD/DVD.
Photo Adjustments	Reportez-vous à la liste de menus du mode View and Print Photos pour plus de détails.	
Maintenance	Reportez-vous à la liste de menus du mode Setup pour plus de détails.	

Informations connexes

- ➔ « Chargement du papier dans l'Alim. papier arrière » à la page 25
- ➔ « Insertion et retrait d'une carte mémoire » à la page 28
- ➔ « Impression à partir du panneau de commande » à la page 34

Informations de base sur l'imprimante

Mode Setup

Menu	Paramètres et explications	
Maintenance	Nozzle Check	Imprime un motif pour vérifier que les buses de la tête d'impression ne sont pas obstruées.
	Head Cleaning	Nettoie les buses obstruées dans la tête d'impression.
	Head Alignment	Ajuste la tête d'impression pour améliorer la qualité de l'impression.
	Reset Ink Levels	Réinitialise les niveaux d'encre.
	Paper Guide Cleaning	Cette fonctionnalité permet d'insérer du papier pour nettoyer les rouleaux internes en cas de taches d'encre ou en cas de problème d'alimentation du papier.
Printer Setup	CD/DVD	Ajuste la position d'impression pour les CD/DVD.
	Stickers	Ajuste la position d'impression pour les autocollants photo.
	Thick Paper	Utilisez cette fonctionnalité en cas de bavures d'encre qui salissent le papier. Lorsque cette fonctionnalité est activée, l'impression peut être plus lente. Activez cette fonctionnalité en cas de bavures d'encre uniquement. Elle est désactivée lors de la mise hors tension de l'imprimante.
	Sound	Permet d'ajuster le volume et de sélectionner le type de son.
	Screen Saver	Lorsque l'option Memory Card Data est sélectionnée, les photos sont affichées les unes à la suite des autres si aucune opération n'est effectuée pendant environ trois minutes.
	Display Options	Permet de sélectionner le paramètre utilisé pour afficher les photos de la carte mémoire. 1 photo : affiche une photo sur l'écran. Des informations relatives aux paramètres, comme le zoom, par exemple, sont également affichées. 1 photo without Info : affiche une photo sur l'écran. Aucune information relative aux paramètres, comme le zoom, par exemple, n'est affichée. Thumbnail : affiche neuf photos sur l'écran.
	Power Off Timer	Vous pouvez régler la durée avant application de la fonction de gestion de l'énergie. Toute augmentation affecte l'efficacité énergétique du produit. Prenez en compte l'environnement avant d'apporter une modification.
	Sleep Timer	Sélectionnez la durée après laquelle l'imprimante passe en mode veille (mode économie d'énergie) lorsqu'aucune opération n'est effectuée. L'écran LCD devient noir lorsque le temps défini est écoulé.
	Language	Sélectionnez la langue d'affichage.
External Device Setup	Permet de modifier les paramètres d'impression de manière à imprimer directement depuis un périphérique externe tel qu'un appareil photo numérique.	
Restore Default Settings	Réinitialise les paramètres sélectionnés à leurs valeurs par défaut.	


Informations connexes

➔ « Amélioration de la qualité d'impression » à la page 65

Informations de base sur l'imprimante

Mode Back Up Data

Back Up Memory Card vous permet d'enregistrer les données d'une carte mémoire sur un périphérique de stockage externe, tel qu'un disque dur ou une clé USB à mémoire flash, sans l'aide d'un ordinateur.

Menu	Paramètres et explications
Back Up Memory Card	Sélectionnez ce menu une fois un périphérique de stockage USB externe connecté. Un dossier est automatiquement créé pour chaque photo. Une fois les données enregistrées sur un disque, vous pouvez modifier la vitesse d'écriture en appuyant sur la touche  et en sélectionnant Writing Speed .

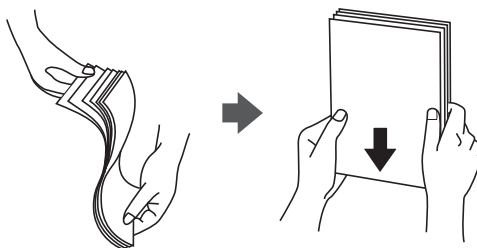
Informations connexes

- ➔ « Insertion et retrait d'une carte mémoire » à la page 28
- ➔ « Caractéristiques des périphériques de stockage externes » à la page 95

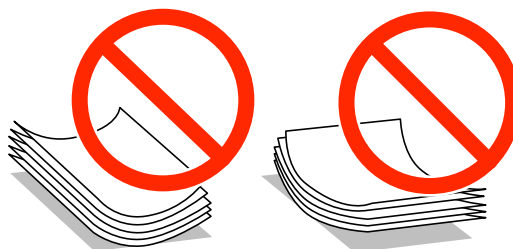
Chargement du papier

Précautions de manipulation du papier

- ❑ Lisez les fiches d'instruction fournies avec le papier.
- ❑ Ventilez et alignez les bords du papier avant de le charger. Ne ventilez pas et ne gondolez pas le papier photo. Vous risquez sinon d'endommager la surface d'impression.



- ❑ Si le papier gondole, aplatissez-le ou courbez-le légèrement dans le sens inverse avant de le charger. Une impression sur papier gondolé peut provoquer des bourrages papier et maculer le tirage.



- ❑ N'utilisez pas de papier ondulé, déchiré, coupé, plié, humide, trop épais, trop fin, ni du papier sur lequel des autocollants sont apposés. L'utilisation de ces types de papier peut provoquer des bourrages papier et maculer le tirage.
- ❑ Ventilez et alignez les enveloppes avant de les charger. Lorsque les enveloppes empilées sont gonflées d'air, appuyez dessus pour les aplatir avant de les charger.



- ❑ N'utilisez pas des enveloppes gondolées ou pliées. L'utilisation de ces types d'enveloppes peut provoquer des bourrages papier et maculer le tirage.
- ❑ N'utilisez pas des enveloppes comportant des surfaces collantes sur les rabats, ni des enveloppes à fenêtres.
- ❑ Évitez d'utiliser des enveloppes trop fines. Elles risquent de gondoler pendant l'impression.

Informations connexes

➔ [« Spécifications de l'imprimante » à la page 94](#)

Papier disponible et capacités

Epson vous recommande d'utiliser du papier d'origine Epson pour obtenir des impressions de haute qualité.

Papier d'origine Epson

Nom du support	Taille	Capacité de chargement (feuilles)	Impression recto verso manuelle	Impression sans marges
Bright White Ink Jet Paper Epson	A4	80*1	✓	-
Ultra Glossy Photo Paper Epson	A4, 13 × 18 cm (5 × 7 pouces), 10 × 15 cm (4 × 6 pouces)	20	-	✓
Premium Glossy Photo Paper Epson	A4, 13 × 18 cm (5 × 7 pouces), format 16:9 (102 × 181 mm), 10 × 15 cm (4 × 6 pouces)	20	-	✓
Premium Semigloss Photo Paper Epson*2	A4, 10 × 15 cm (4 × 6 pouces)	20	-	✓
Photo Paper Glossy Epson	A4, 13 × 18 cm (5 × 7 pouces), 10 × 15 cm (4 × 6 pouces)	20	-	✓
Matte Paper-Heavyweight Epson	A4	20	-	✓
Double-Sided Matte Paper Epson*2	A4	1	✓	-
Photo Quality Ink Jet Paper Epson*2	A4	100	-	-
Photo Stickers 16 Epson	A6	1	-	-
Iron-On Cool Peel Transfer Paper Epson*2	A4	1	-	-

*1 Lors de l'impression recto verso manuelle, vous pouvez charger un maximum de 30 feuilles de papier dont un côté est déjà imprimé.

*2 Seule l'impression à partir de l'ordinateur est disponible.

Remarque:

La disponibilité du papier varie d'un pays à l'autre. Pour obtenir les dernières informations concernant le papier disponible dans votre région, contactez l'assistance Epson.

Chargement du papier

Papier disponible dans le commerce

Nom du support	Taille	Capacité de chargement (feuilles)	Impression recto verso manuelle	Impression sans marges
Papier ordinaire	Letter* ¹ , A4, B5* ¹ , A5* ¹ , A6* ¹	Jusqu'à la ligne indiquée par le symbole triangulaire sur le guide latéral* ²	✓	-
	Legal* ¹ , défini par l'utilisateur* ¹	1		
Enveloppe* ¹	Enveloppe n° 10, enveloppe DL, enveloppe C6	10	-	

*1 Seule l'impression à partir de l'ordinateur est disponible.

*2 Lors de l'impression recto verso manuelle, vous pouvez charger un maximum de 30 feuilles de papier dont un côté est déjà imprimé.

Informations connexes

➔ [« Site Web du support technique » à la page 103](#)

Liste des types de papier

Pour des résultats optimaux, sélectionnez le type de papier adapté au papier.

Nom du support	Type de support	
	Panneau de commande	Pilote d'impression
Bright White Ink Jet Paper Epson*	Plain Paper	Papier ordinaire
Ultra Glossy Photo Paper Epson*	Ultra Glossy	Epson Ultra Glacé
Premium Glossy Photo Paper Epson*	Prem. Glossy	Epson Premium Glacé
Premium Semigloss Photo Paper Epson*	-	Epson Premium Semi-Glacé
Photo Paper Glossy Epson*	Glossy	Papier Photo Glacé
Matte Paper-Heavyweight Epson*	Matte	Epson Mat
Double-Sided Matte Paper Epson*	-	Epson Mat
Photo Quality Ink Jet Paper Epson*	Matte	Epson Jet d'encre Qualité Photo
Photo Stickers 16 Epson*	Photo Stickers	Epson Photo Stickers
Iron-On Cool Peel Transfer Paper Epson	-	Papier ordinaire
Papier ordinaire*	Plain Paper	Papier ordinaire

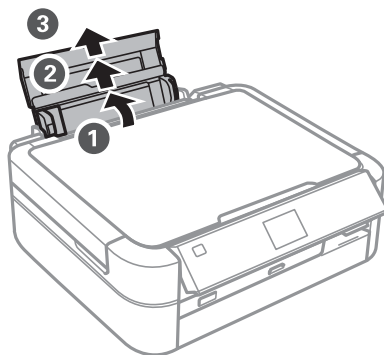
Chargement du papier

Nom du support	Type de support	
	Panneau de commande	Pilote d'impression
Enveloppe	-	Enveloppe

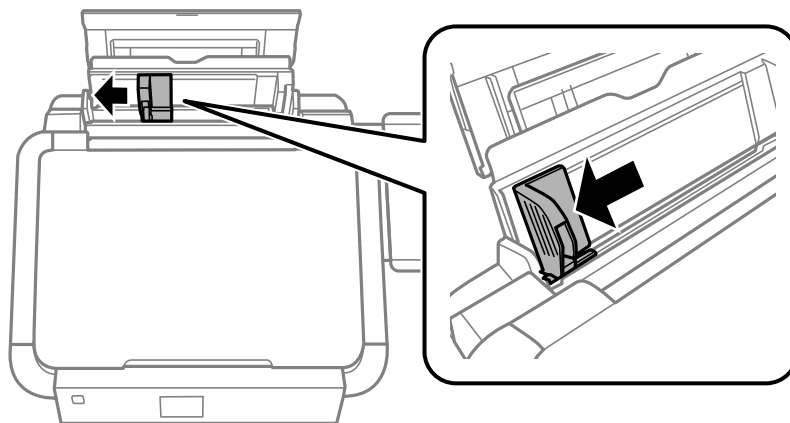
* Ces types de papier sont compatibles avec les technologies Exif Print et PRINT Image Matching lors de l'impression à l'aide du pilote d'impression. Pour plus d'informations, reportez-vous à la documentation fournie avec l'appareil photo numérique compatible Exif Print ou PRINT Image Matching.

Chargement du papier dans l'Alim. papier arrière

1. Ouvrez l'alim. papier arrière , puis déployez le guide papier.

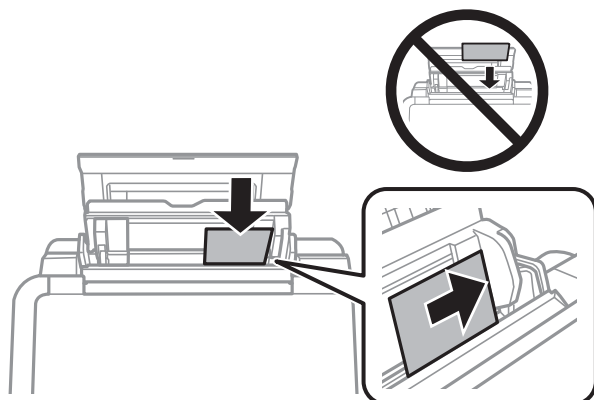


2. Faites glisser le guide latéral vers la gauche.



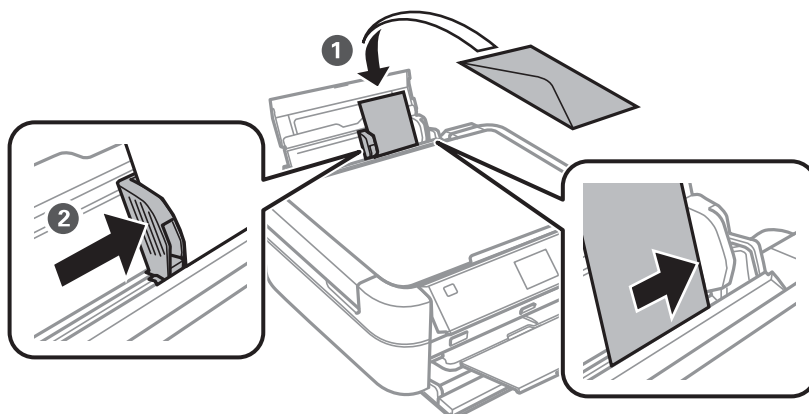
Chargement du papier

3. Chargez le papier verticalement le long du côté droit de l'alim. papier arrière avec le côté imprimable orienté vers le haut.



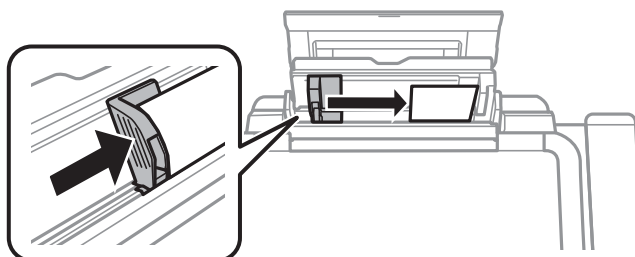
! *Important:*

- Ne chargez pas plus de feuilles que le nombre maximum indiqué pour le papier. Si vous utilisez du papier ordinaire, ne chargez pas le papier au-delà de la ligne indiquée par le symbole triangulaire sur le guide latéral.
- Lors du chargement d'enveloppes, commencez par le côté court en orientant le rabat vers le bas et vers la gauche.



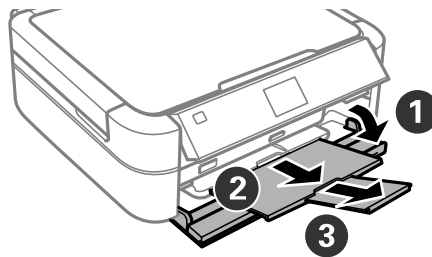
- N'utilisez pas de papier avec des trous de reliure.

4. Faites glisser le guide latéral contre le bord du papier.

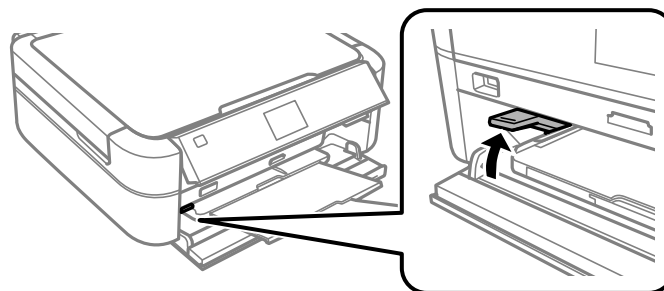


Chargement du papier

5. Ouvrez le capot avant, puis dépliez le bac de sortie et la butée.



6. Assurez-vous que le levier du bac est relevé.



! *Important:*

- Ne déplacez pas le levier du bac lorsque l'imprimante est en fonctionnement.
- Avant de déplacer le levier du bac, vérifiez que le bac de sortie ne contient pas de papier ou d'autres objets et qu'il n'est pas déplié.
- Ne touchez pas au bac de sortie lors du déplacement du levier du bac.

Remarque:


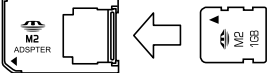
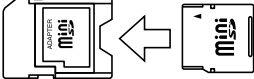

Rangez le papier restant dans son emballage. Si vous le laissez dans l'imprimante, il risque de se déformer ou la qualité d'impression risque de baisser.

Informations connexes

- ➔ « Précautions de manipulation du papier » à la page 22
- ➔ « Papier disponible et capacités » à la page 23

Insertion d'une carte mémoire

Cartes mémoire prises en charge

	Memory Stick Memory Stick PRO MagicGate Memory Stick
	Memory Stick Duo* Memory Stick PRO Duo* Memory Stick PRO-HG Duo* Memory Stick Micro* MagicGate Memory Stick Duo*
	miniSD* miniSDHC* microSD* microSDHC* microSDXC*
	SD SDHC SDXC

* Fixez un adaptateur pour permettre l'insertion dans l'emplacement pour carte mémoire, faute de quoi la carte risque de rester coincée.

Informations connexes

➔ [« Caractéristiques relatives aux cartes mémoire prises en charge » à la page 95](#)

Insertion et retrait d'une carte mémoire

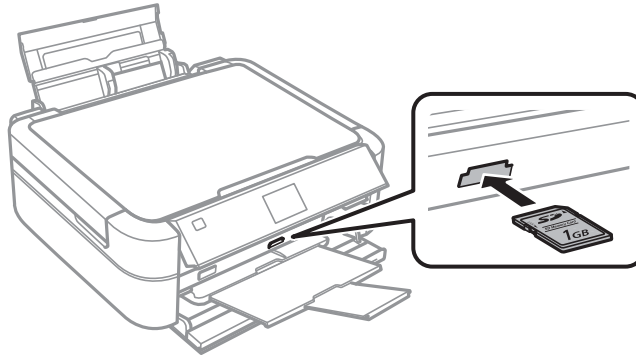
1. Insérez une carte mémoire dans l'imprimante.

L'imprimante commence à lire les données et le voyant clignote. Une fois la lecture terminée, le voyant cesse de clignoter et reste allumé.

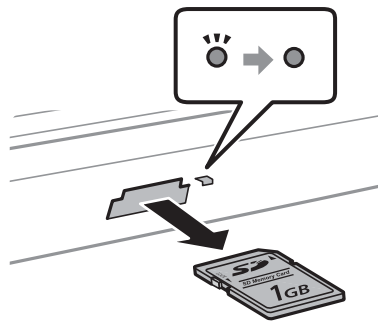
Insertion d'une carte mémoire

! *Important:*

N'insérez pas la carte de force jusqu'au fond de l'emplacement. Elle ne doit pas être complètement insérée.



2. Lorsque vous avez terminé d'utiliser la carte mémoire, vérifiez que le voyant ne clignote pas, puis retirez la carte.



! *Important:*

Si vous retirez la carte mémoire alors que le voyant clignote, vous risquez de perdre les données de la carte mémoire.

Remarque:

Si vous accédez à la carte mémoire depuis un ordinateur, vous devez retirer le périphérique en toute sécurité à l'aide de l'ordinateur.

Informations connexes

- ➔ [« Accès à une carte mémoire à partir d'un ordinateur » à la page 102](#)

Chargement d'un CD/DVD pour l'impression

CD/DVD imprimables

Vous pouvez imprimer sur des CD/DVD circulaires de 8 cm ou de 12 cm adaptés à l'impression (portant une mention indiquant que la surface de l'étiquette est imprimable ou que l'impression avec des imprimantes à jet d'encre est possible, par exemple).

Vous pouvez également imprimer sur des disques Blu-ray™.

Consignes de manipulation des CD/DVD

- Reportez-vous à la documentation fournie avec le CD/DVD pour plus d'informations concernant la manipulation des CD/DVD ou la gravure de données.
- Vous ne devez pas imprimer sur les CD/DVD avant d'avoir gravé les données. Dans le cas contraire, les traces de doigts, la saleté ou les rayures sur la surface peuvent entraîner des erreurs lors de la gravure des données.
- Il est possible que des taches apparaissent selon le type de CD/DVD ou les données d'impression. Procédez à un test d'impression sur un CD/DVD que vous n'utilisez pas. Vérifiez la surface imprimée après avoir patienté une journée complète.
- La densité d'impression est moins élevée que lors de l'impression sur du papier d'origine Epson pour éviter les taches d'encre sur le CD/DVD. Réglez la densité d'impression dans la mesure requise.
- Laissez les CD/DVD imprimés sécher pendant au moins 24 heures en évitant la lumière directe du soleil. N'empilez et n'insérez les CD/DVD dans votre appareil que lorsqu'ils sont complètement secs.
- Si la surface imprimée est collante même une fois sèche, réduisez la densité d'impression.
- Il est possible que le fait d'imprimer de nouveau sur le même CD/DVD n'améliore pas la qualité d'impression.
- Si le plateau CD/DVD ou le compartiment transparent interne est accidentellement sali, essuyez immédiatement l'encre.
- Selon le paramétrage de la zone d'impression, il est possible que le CD/DVD ou le plateau CD/DVD soit sali. Définissez les paramètres de manière à imprimer dans la zone imprimable.

Informations connexes

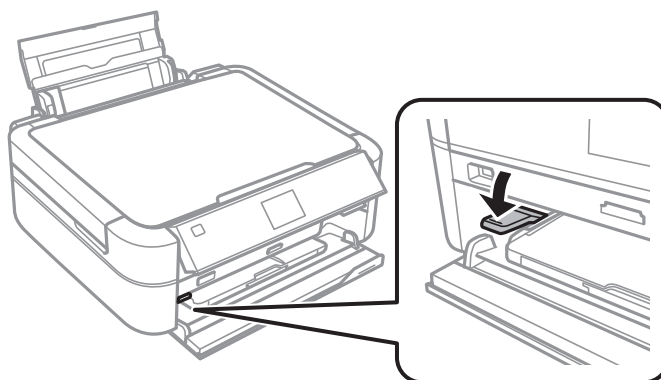
- ➔ [« Epson Print CD » à la page 77](#)
- ➔ [« Zone imprimable » à la page 94](#)

Chargement d'un CD/DVD

! *Important:*

- Reportez-vous aux consignes de manipulation des CD/DVD avant d'imprimer sur un CD/DVD.
- N'insérez pas le plateau CD/DVD lorsque l'imprimante est en fonctionnement. Cela peut endommager l'imprimante.
- N'insérez pas le plateau CD/DVD avant d'y être invité.
- Insérez le plateau CD/DVD lorsque l'imprimante est sous tension, faute de quoi il est possible que le réglage automatique de la position d'impression n'ait pas lieu une fois le plateau CD/DVD inséré.
- Ne mettez pas l'imprimante sous ou hors tension lorsque le plateau CD/DVD est inséré dans l'imprimante. Cela peut endommager l'imprimante.

1. Envoyez des données d'impression depuis un ordinateur ou sélectionnez le menu que vous souhaitez utiliser pour imprimer sur un CD/DVD au niveau du panneau de commande.
2. Lorsqu'un message vous invite à charger un CD/DVD, procédez comme suit.
3. Ouvrez le capot avant, puis abaissez le levier du bac.

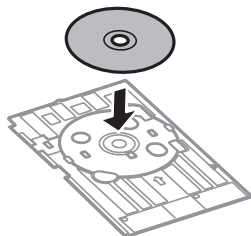


! *Important:*

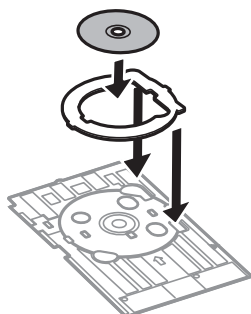
- Ne déplacez pas le levier du bac lorsque l'imprimante est en fonctionnement.
- Avant de déplacer le levier du bac, vérifiez que le bac de sortie ne contient pas de papier ou d'autres objets et qu'il n'est pas déplié.
- Ne touchez pas au bac de sortie lors du déplacement du levier du bac.

Chargement d'un CD/DVD pour l'impression

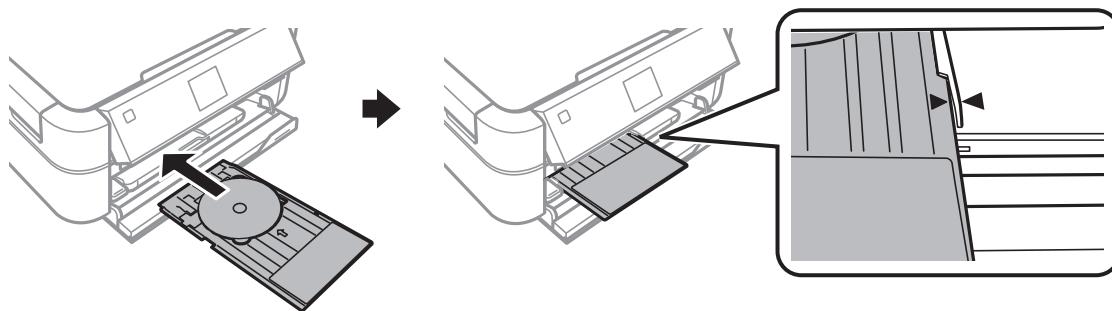
- Placez un CD/DVD sur le plateau CD/DVD avec le côté imprimable orienté vers le haut.
 - ❑ Lors de l'impression sur un CD/DVD de 12 cm, placez le disque directement sur le plateau CD/DVD, sans l'adaptateur.



- ❑ Lors de l'impression sur un CD/DVD de 8 cm, placez l'adaptateur sur le plateau CD/DVD, puis insérez le disque dans l'adaptateur.



- Insérez le plateau CD/DVD dans l'imprimante en veillant à ce qu'il glisse sous les guides de gauche et de droite. Alignez les repères d'alignement sur l'imprimante et le bac.



Informations connexes

- ➔ « CD/DVD imprimables » à la page 30
- ➔ « Consignes de manipulation des CD/DVD » à la page 30

Retrait d'un CD/DVD

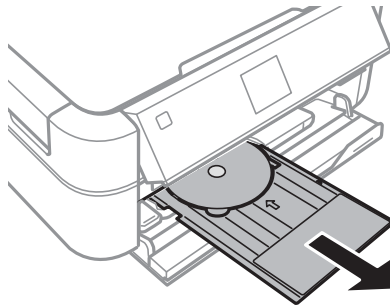


Important:

Ne mettez pas l'imprimante sous ou hors tension lorsque le plateau CD/DVD est inséré dans l'imprimante. Cela peut endommager l'imprimante.

Chargement d'un CD/DVD pour l'impression

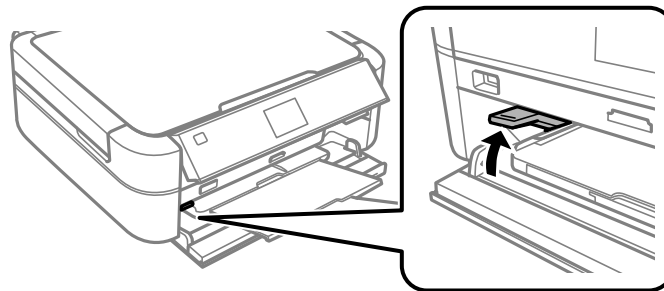
1. Retirez le plateau CD/DVD, puis retirez le CD/DVD du plateau.



Important:

Rangez le plateau CD/DVD à plat. Un plateau CD/DVD déformé ou endommagé peut entraîner des anomalies de fonctionnement.

2. Relevez le levier du bac.



Important:

- Ne déplacez pas le levier du bac lorsque l'imprimante est en fonctionnement.
- Avant de déplacer le levier du bac, vérifiez que le bac de sortie ne contient pas de papier ou d'autres objets et qu'il n'est pas déplié.
- Ne touchez pas au bac de sortie lors du déplacement du levier du bac.

Informations connexes

➔ « [Consignes de manipulation des CD/DVD](#) » à la page 30

Impression

Impression à partir du panneau de commande

Impression de photos sélectionnées sur une carte mémoire

1. Chargez le papier dans l'imprimante.
2. Insérez une carte mémoire dans l'imprimante.



Important:


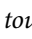

Ne retirez pas la carte mémoire avant la fin de l'impression.

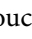


Remarque:

- Retirez la carte mémoire lors de l'impression depuis un périphérique de stockage externe tel qu'un disque dur ou une mémoire flash USB, par exemple.
- Si votre carte mémoire compte 1000 photos ou plus, les photos sont automatiquement réparties en groupes contenant 999 photos maximum et l'écran de sélection du groupe s'affiche. Sélectionnez le groupe contenant les photos que vous souhaitez imprimer.

3. Sélectionnez **Print Photos** sur l'écran d'accueil à l'aide de la touche ◀ ou ▶, puis appuyez sur la touche OK.
4. Sélectionnez **View and Print Photos** à l'aide de la touche ▲ ou ▼, puis appuyez sur la touche OK.
5. Sélectionnez une photo à l'aide de la touche ◀ ou ▶, puis définissez le nombre de copies à l'aide de la touche ▲ ou ▼. Répétez cette procédure lors de l'impression de plusieurs photos.

Remarque:

- Appuyez sur la touche  pour rogner une partie de la photo. Utilisez la touche ▲, ▼, ◀ ou ▶ pour placer le cadre sur la zone que vous souhaitez rogner, puis appuyez sur la touche - ou + pour modifier la taille du cadre. Appuyez sur la touche  pour faire pivoter le cadre.
- Si vous ne souhaitez pas que des indicateurs apparaissent lorsqu'une photo est affichée à l'écran, appuyez deux fois sur la touche . Appuyez de nouveau deux fois sur la touche pour afficher les indicateurs.

6. Appuyez sur la touche  pour afficher le menu, sélectionnez **Print Settings** à l'aide de la touche ▲ ou ▼, puis appuyez sur la touche OK.
7. Sélectionnez des éléments de paramétrage tels que la taille du papier à l'aide de la touche ▲ ou ▼, puis appuyez sur la touche OK.
8. Modifiez les paramètres à l'aide de la touche ▲ ou ▼. Appuyez sur la touche OK pour confirmer les paramètres. Appuyez sur la touche  lorsque vous avez terminé.
9. Appuyez sur la touche OK pour afficher l'écran de confirmation des paramètres d'impression.
10. Appuyez sur la touche .

Impression

Informations connexes

- ➔ « Chargement du papier dans l'Alim. papier arrière » à la page 25
- ➔ « Liste des types de papier » à la page 24
- ➔ « Insertion d'une carte mémoire » à la page 28
- ➔ « Mode Print Photos » à la page 16

Impression de photos d'une carte mémoire sur une étiquette de CD/DVD

Vous pouvez sélectionner des photos stockées sur une carte mémoire pour les imprimer sur une étiquette de CD/DVD.

1. Insérez une carte mémoire dans l'imprimante.




Important:

Ne retirez pas la carte mémoire avant la fin de l'impression.

2. Sélectionnez **Print Photos** sur l'écran d'accueil à l'aide de la touche ◀ ou ▶, puis appuyez sur la touche OK.
3. Sélectionnez **Print on CD/DVD** à l'aide de la touche ▲ ou ▼, puis appuyez sur la touche OK.
4. Sélectionnez la disposition à l'aide de la touche ◀ ou ▶, puis appuyez sur la touche OK.
5. Vérifiez l'écran, puis appuyez sur la touche OK. Pour l'option **CD/DVD 4-up**, indiquez si les photos doivent être placées automatiquement ou manuellement à l'aide de la touche ▲ ou ▼, puis appuyez sur la touche OK.
6. Sélectionnez les photos que vous souhaitez imprimer à l'aide de la touche ◀ ou ▶, définissez le nombre de copies à l'aide de la touche – ou +, puis appuyez sur la touche OK. Lors de la mise en place manuelle des photos pour l'option **CD/DVD 4-up**, une fois la photo que vous souhaitez imprimer affichée à l'aide de la touche ◀ ou ▶, sélectionnez **Place this photo** à l'aide de la touche ▲ ou ▼, puis appuyez sur la touche OK. Si vous souhaitez laisser un espace vide, sélectionnez **Leave blank** à l'aide de la touche ▲ ou ▼, puis appuyez sur la touche OK.

Remarque:

- Le nombre de copies disponibles est affiché au niveau de la partie supérieure de l'écran lorsque vous sélectionnez les photos que vous souhaitez imprimer et le nombre de copies. Vous pouvez sélectionner des photos jusqu'à ce que la mention 0 s'affiche.
- Appuyez sur la touche  pour rogner une partie de la photo. Utilisez la touche ▲, ▼, ◀ ou ▶ pour placer le cadre sur la zone que vous souhaitez rogner, puis appuyez sur la touche – ou + pour modifier la taille du cadre.

7. Vérifiez l'écran, puis appuyez sur la touche OK.
8. Définissez le diamètre extérieur à l'aide de la touche ◀ ou ▶, définissez le diamètre intérieur à l'aide de la touche ▲ ou ▼, puis appuyez sur la touche OK.

Remarque:

Vous pouvez définir un diamètre extérieur compris entre 114 et 120 mm et un diamètre intérieur compris entre 18 et 46 mm, par incréments de 1 mm.

Impression

9. Sélectionnez **Print on a CD/DVD** à l'aide de la touche ▲ ou ▼, puis appuyez sur la touche OK.

Remarque:

Pour le test d'impression, sélectionnez **Test print on A4 paper**, puis chargez du papier ordinaire au format A4 dans l'imprimante. Vous pouvez vérifier l'image de l'impression avant de procéder à l'impression sur une étiquette de CD/DVD.

10. Appuyez sur la touche OK pour consulter les instructions, chargez un CD/DVD, puis appuyez sur la touche OK.
11. Si nécessaire, modifiez les paramètres de densité en appuyant sur la touche ☰ et en sélectionnant **Print Settings > CD Density**.
12. Appuyez sur la touche ◇.
13. Une fois l'impression terminée, retirez le plateau CD/DVD de l'imprimante.

Informations connexes

- ➔ « Insertion d'une carte mémoire » à la page 28
- ➔ « Mode Print Photos » à la page 16
- ➔ « Chargement d'un CD/DVD » à la page 31
- ➔ « Retrait d'un CD/DVD » à la page 32

Impression de photos à l'aide d'autres fonctionnalités

Cette section présente les autres fonctionnalités d'impression disponibles à partir du panneau de commande.

Impression de différentes dispositions

Vous pouvez imprimer les photos de votre carte mémoire dans différentes dispositions : 2 en 1, 4 en 1, moitié supérieure, etc.



Sélectionnez **Print Photos** sur l'écran d'accueil à l'aide de la touche ◀ ou ▶, puis appuyez sur la touche OK. Sélectionnez **Photo Layout Sheet** à l'aide de la touche ▲ ou ▼, puis appuyez sur la touche OK. Suivez les instructions qui s'affichent à l'écran pour procéder à l'impression.

Informations connexes

- ➔ « Mode Print Photos » à la page 16

Impression

Impression d'épreuves de toutes les photos

Vous pouvez imprimer toutes les photos de la carte mémoire sous forme de miniatures.



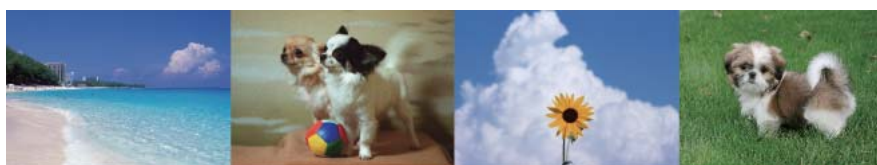
Sélectionnez **Print Photos** sur l'écran d'accueil à l'aide de la touche ◀ ou ▶, puis appuyez sur la touche OK. Sélectionnez **Print Proof Sheet** à l'aide de la touche ▲ ou ▼, puis appuyez sur la touche OK. Suivez les instructions qui s'affichent à l'écran pour procéder à l'impression.

Informations connexes

➔ [« Mode Print Photos » à la page 16](#)

Impression de photos à partir du diaporama

Vous pouvez sélectionner et imprimer les photos de la carte mémoire à partir du diaporama.



Sélectionnez **Print Photos** sur l'écran d'accueil à l'aide de la touche ◀ ou ▶, puis appuyez sur la touche OK. Sélectionnez **Slide Show** à l'aide de la touche ▲ ou ▼, puis appuyez sur la touche OK pour lancer le diaporama. Pour interrompre le diaporama, appuyez sur la touche ▼ et pour redémarrer le diaporama, appuyez de nouveau sur la touche ▼. Appuyez sur la touche OK pour procéder à l'impression. Les paramètres sont les mêmes qu'en mode **Print Photos**.

Informations connexes

➔ [« Mode Print Photos » à la page 16](#)

Impression DPOF

L'imprimante est compatible avec le format DPOF (Digital Print Order Format, format de commande d'impression numérique) version 1.10. Le format DPOF stocke des informations complémentaires concernant les photos, telles

Impression

que la date, l'heure, le nom d'utilisateur et des informations relatives à l'impression. Les appareils photo compatibles DPOF vous permettent de sélectionner les images de la carte mémoire que vous souhaitez imprimer et le nombre de copies. Lorsque la carte mémoire est insérée dans l'imprimante, les photos sélectionnées par l'appareil photo sont imprimées.

Remarque:

Pour plus d'informations concernant la définition des paramètres d'impression sur l'appareil photo, reportez-vous à la documentation fournie avec l'appareil photo.

Lorsque vous insérez la carte mémoire dans l'imprimante, un message de confirmation s'affiche. Sélectionnez **Yes** à l'aide de la touche ▲ ou ▼, puis appuyez sur la touche OK pour afficher l'écran de lancement de l'impression.

Appuyez sur la touche ◇ pour lancer l'impression. Si vous souhaitez modifier les paramètres d'impression, appuyez sur la touche ◇. Les paramètres sont les mêmes qu'en mode **Print Photos**.

Informations connexes

➔ [« Mode Print Photos » à la page 16](#)

Impression à partir d'un ordinateur

Impression de base - Windows

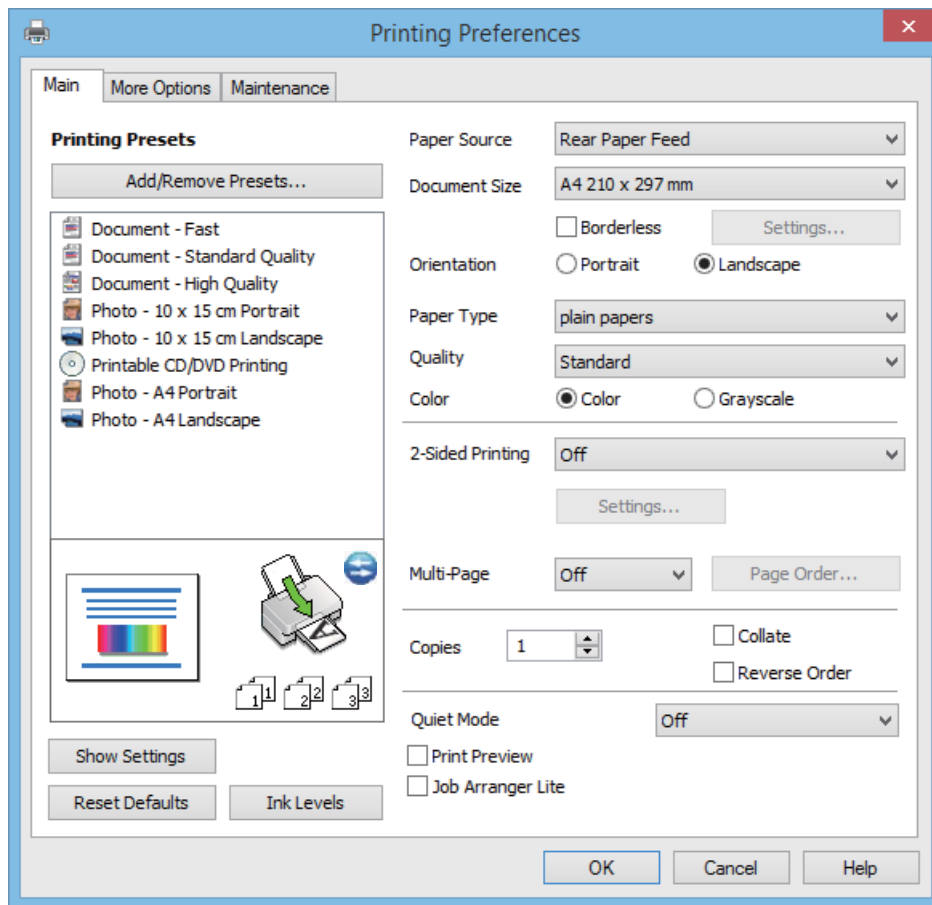
Remarque:

- Reportez-vous à l'aide en ligne pour plus d'explications sur les éléments de paramétrage. Cliquez sur un élément avec le bouton droit de la souris, puis cliquez sur **Aide**.*
- Les opérations varient en fonction de l'application. Pour plus de détails, reportez-vous à l'aide de l'application.*

1. Chargez le papier dans l'imprimante.
2. Ouvrez le fichier que vous voulez imprimer.
3. Sélectionnez **Imprimer** ou **Configuration de l'impression** dans le menu **Fichier**.
4. Sélectionnez votre imprimante.

Impression

5. Sélectionnez **Préférences** ou **Propriétés** pour ouvrir la fenêtre du pilote de l'imprimante.



6. Définissez les paramètres suivants :

- Alimentation : sélectionnez l'alimentation papier dans laquelle vous avez chargé le papier.
Si l'imprimante ne dispose que d'une alimentation papier, cet élément n'est pas affiché.
- Format document : sélectionnez la taille du papier chargé dans l'imprimante.
- Sans marges : sélectionnez cette option si vous ne souhaitez pas imprimer de marges autour de l'image.
Lors de l'impression sans marges, les données d'impression dépassent légèrement du format du papier de manière à ce qu'il n'y ait pas de marges imprimées autour des bords du papier. Cliquez sur **Configuration** pour sélectionner le taux d'agrandissement.
- Orientation : sélectionnez l'orientation du papier définie dans l'application.
- Type de papier : sélectionnez le type de papier chargé.
- Couleur : sélectionnez **Niveaux de gris** si vous souhaitez imprimer en noir ou en nuances de gris.

Remarque:

Lors de l'impression sur des enveloppes, sélectionnez l'option **Paysage** pour le paramètre **Orientation**.

7. Cliquez sur **OK** pour fermer la fenêtre du pilote d'impression.
8. Cliquez sur **Imprimer**.

Informations connexes

➔ « Papier disponible et capacités » à la page 23

Impression

- ➔ « Chargement du papier dans l'Alim. papier arrière » à la page 25
- ➔ « Guide du pilote de l'imprimante Windows » à la page 72
- ➔ « Liste des types de papier » à la page 24

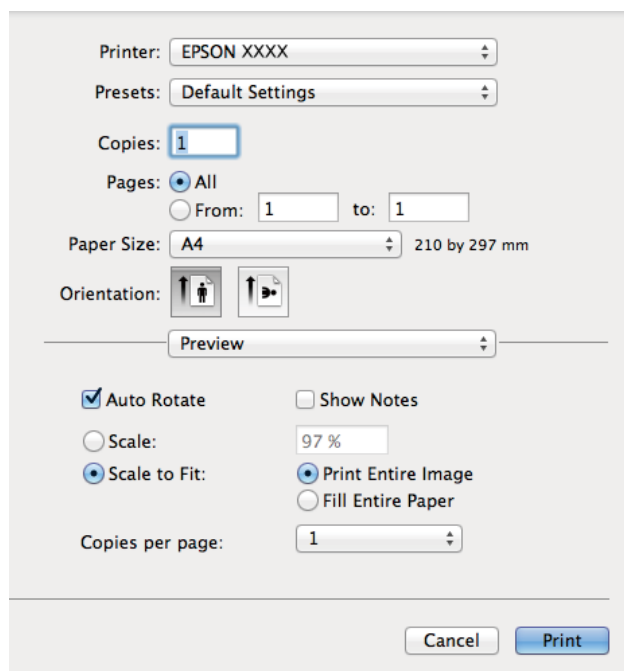
Impression de base - Mac OS X

Remarque:

Les opérations varient en fonction de l'application. Pour plus de détails, reportez-vous à l'aide de l'application.

1. Chargez le papier dans l'imprimante.
2. Ouvrez le fichier que vous voulez imprimer.
3. Sélectionnez **Imprimer** dans le menu **Fichier** ou une autre commande pour accéder à la zone de dialogue d'impression.

Si nécessaire, cliquez sur **Afficher les détails** ou ▼ pour agrandir la fenêtre d'impression.



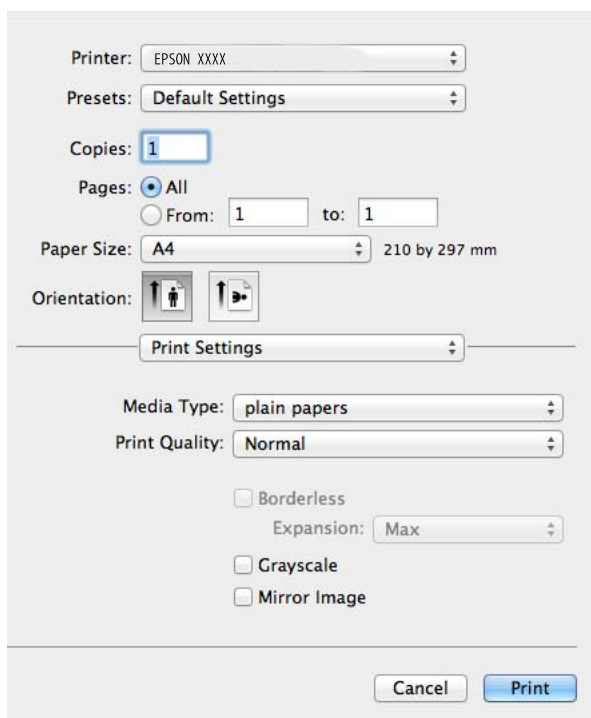
4. Définissez les paramètres suivants :
 - Imprimante : Sélectionnez votre imprimante.
 - Préréglages : sélectionnez cette option si vous souhaitez utiliser les paramètres enregistrés.
 - Taille papier : sélectionnez la taille du papier chargé dans l'imprimante.
Lors de l'impression sans marges, sélectionnez une taille de papier sans marges.
 - Orientation : sélectionnez l'orientation du papier définie dans l'application.

Remarque:

Lors de l'impression sur des enveloppes, sélectionnez l'orientation paysage.


Impression

5. Sélectionnez **Configuration Imprimante** dans le menu contextuel.



Remarque:

Sous Mac OS X v10.8.x ou une version plus récente, si le menu **Configuration Imprimante** ne s'affiche pas, le pilote d'impression Epson n'a pas été installé correctement.

Sélectionnez **Préférences Système** dans le menu  > **Imprimantes et scanners** (ou **Impression et numérisation, Impression et fax**), supprimez l'imprimante, puis ajoutez de nouveau l'imprimante. Reportez-vous au site suivant pour ajouter une imprimante.

<http://epson.sn>

6. Définissez les paramètres suivants :

Support : sélectionnez le type de papier chargé.

Extension : option disponible lors de la sélection d'une taille de papier sans marges.

Lors de l'impression sans marges, les données d'impression dépassent légèrement du format du papier de manière à ce qu'il n'y ait pas de marges imprimées autour des bords du papier. Sélectionnez le taux d'agrandissement.

Niveaux de gris : sélectionnez cette option pour imprimer en noir ou en nuances de gris.

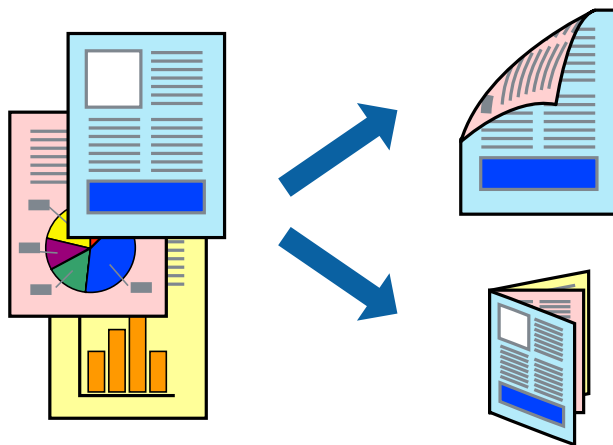
7. Cliquez sur **Imprimer**.

Informations connexes

- ➔ « Papier disponible et capacités » à la page 23
- ➔ « Chargement du papier dans l'Alim. papier arrière » à la page 25
- ➔ « Guide du pilote d'impression Mac OS X » à la page 75
- ➔ « Liste des types de papier » à la page 24

Impression recto verso (pour Windows uniquement)

Le pilote de l'imprimante procède automatiquement à l'impression en séparant les pages paires et impaires. Une fois l'impression des pages impaires terminée, retournez le papier en respectant les instructions pour imprimer les pages paires. Vous pouvez également imprimer un livret qui peut être créé en pliant l'impression.



Remarque:

- Cette fonction n'est pas disponible pour l'impression sans marges.
- Si vous n'utilisez pas du papier adapté à l'impression recto verso, il est possible que la qualité d'impression baisse et que des bourrages papier surviennent.
- Selon le papier et les données, il est possible que l'encre traverse le papier.
- Si l'application **EPSON Status Monitor 3** est désactivée, accédez au pilote de l'imprimante, cliquez sur **Paramètres étendus** au niveau de l'onglet **Utilitaire**, puis sélectionnez **Activer EPSON Status Monitor 3**.
- Il est possible que l'impression recto verso ne soit pas disponible lorsque vous accédez à l'imprimante via un réseau ou lors du partage de l'imprimante.

1. Chargez le papier dans l'imprimante.
2. Ouvrez le fichier que vous voulez imprimer.
3. Ouvrez la fenêtre du pilote de l'imprimante.
4. Sélectionnez un mode de reliure sous **Impression recto verso** au niveau de l'onglet **Principal**.
5. Cliquez sur **Configuration**, définissez les paramètres adaptés, puis cliquez sur **OK** pour fermer la fenêtre.

Remarque:

Pour imprimer un livret, sélectionnez **Livret**.

6. Définissez d'autres éléments dans les onglets **Principal** et **Plus d'options** selon vos besoins, puis cliquez sur **OK**.
7. Cliquez sur **Imprimer**.

Une fois l'impression du premier côté terminée, une fenêtre contextuelle s'affiche sur l'ordinateur. Suivez les instructions qui s'affichent à l'écran.

Informations connexes

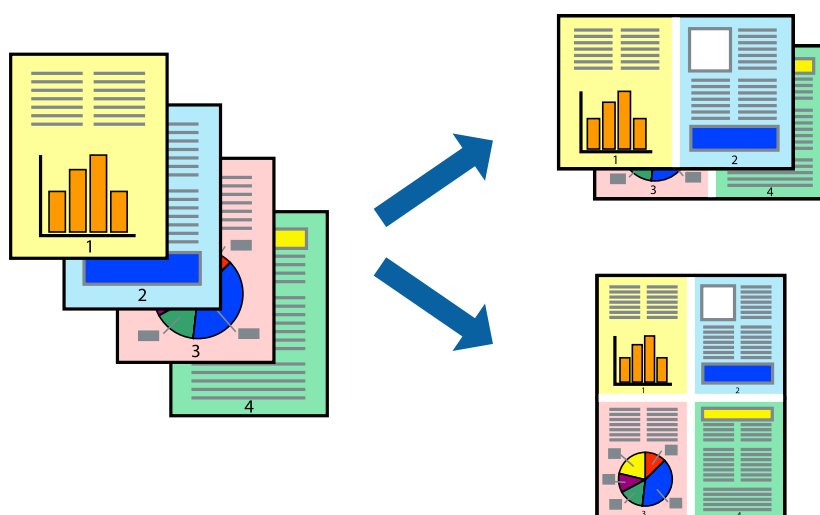
- ➔ « [Papier disponible et capacités](#) » à la page 23

Impression

- ➔ « Chargement du papier dans l'Alim. papier arrière » à la page 25
- ➔ « Impression de base - Windows » à la page 38

Impression de plusieurs pages sur une seule feuille

Vous pouvez imprimer deux ou quatre pages de données sur une seule feuille de papier.



Impression de plusieurs pages sur une seule feuille - Windows

Remarque:

Cette fonction n'est pas disponible pour l'impression sans marges.

1. Chargez le papier dans l'imprimante.
2. Ouvrez le fichier que vous voulez imprimer.
3. Ouvrez la fenêtre du pilote de l'imprimante.
4. Sélectionnez **2 en 1** ou **4 en 1** pour le paramètre **Multi-Pages** au niveau de l'onglet **Principal**.
5. Cliquez sur **Ordre page**, définissez les paramètres adaptés, puis cliquez sur **OK** pour fermer la fenêtre.
6. Définissez d'autres éléments dans les onglets **Principal** et **Plus d'options** selon vos besoins, puis cliquez sur **OK**.
7. Cliquez sur **Imprimer**.

Informations connexes

- ➔ « Chargement du papier dans l'Alim. papier arrière » à la page 25
- ➔ « Impression de base - Windows » à la page 38

Impression de plusieurs pages sur une seule feuille - Mac OS X

1. Chargez le papier dans l'imprimante.

Impression

2. Ouvrez le fichier que vous voulez imprimer.
3. Accédez à la boîte de dialogue d'impression.
4. Sélectionnez **Mise en page** dans le menu contextuel.
5. Définissez le nombre de pages dans **Pages par feuille**, et les options **Sens de la mise en page** (ordre des pages) et **Bordure**.
6. Définissez les autres éléments selon les besoins.
7. Cliquez sur **Imprimer**.

Informations connexes

- ➔ « [Chargement du papier dans l'Alim. papier arrière](#) » à la page 25
- ➔ « [Impression de base - Mac OS X](#) » à la page 40

Adaptation à la taille du papier

Vous pouvez imprimer de telle sorte que l'impression s'adapte à la taille du papier chargé dans l'imprimante.



Adaptation à la taille du papier - Windows

Remarque:

Cette fonction n'est pas disponible pour l'impression sans marges.

1. Chargez le papier dans l'imprimante.
2. Ouvrez le fichier que vous voulez imprimer.
3. Ouvrez la fenêtre du pilote de l'imprimante.
4. Définissez les paramètres suivants dans l'onglet **Plus d'options** :
 - Format document : sélectionnez la taille de papier définie dans l'application.
 - Sortie papier : sélectionnez la taille du papier chargé dans l'imprimante.
Ajuster à la page est automatiquement sélectionné.

Remarque:

Si vous souhaitez imprimer une image réduite au centre de la page, sélectionnez **Centre**.

Impression

5. Définissez d'autres éléments dans les onglets **Principal** et **Plus d'options** selon vos besoins, puis cliquez sur **OK**.
6. Cliquez sur **Imprimer**.

Informations connexes

- ➔ « [Chargement du papier dans l'Alim. papier arrière](#) » à la page 25
- ➔ « [Impression de base - Windows](#) » à la page 38

Adaptation à la taille du papier - Mac OS X

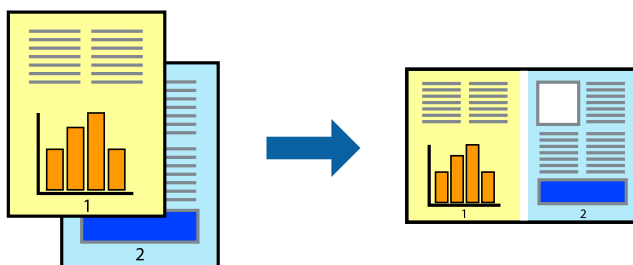
1. Chargez le papier dans l'imprimante.
2. Ouvrez le fichier que vous voulez imprimer.
3. Accédez à la boîte de dialogue d'impression.
4. Sélectionnez la taille de papier définie dans l'application comme paramètre **Taille papier**.
5. Sélectionnez **Gestion du papier** dans le menu contextuel.
6. Sélectionnez **Adapter à la taille du papier**.
7. Sélectionnez la taille du papier chargé dans l'imprimante comme paramètre **Taille du papier de destination**.
8. Définissez les autres éléments selon les besoins.
9. Cliquez sur **Imprimer**.

Informations connexes

- ➔ « [Chargement du papier dans l'Alim. papier arrière](#) » à la page 25
- ➔ « [Impression de base - Mac OS X](#) » à la page 40

Impression de plusieurs fichiers ensemble (Windows uniquement)

L'**Arrangeur d'impressions simple** vous permet de combiner plusieurs fichiers créés par différentes applications et de les imprimer comme une tâche d'impression unique. Vous pouvez définir les paramètres d'impression pour les fichiers combinés, comme la mise en page, l'ordre d'impression et l'orientation.



Impression

Remarque:

Pour ouvrir un **Projet d'impression** enregistré dans l'**Arrangeur d'impressions simple**, cliquez sur **Arrangeur d'impressions simple** dans l'onglet **Utilitaire** du pilote de l'imprimante. Sélectionnez ensuite **Ouvrir** dans le menu **Fichier** pour sélectionner le fichier. L'extension des fichiers enregistrés est ".ecl".

1. Chargez le papier dans l'imprimante.
2. Ouvrez le fichier que vous voulez imprimer.
3. Ouvrez la fenêtre du pilote de l'imprimante.
4. Sélectionnez **Arrangeur d'impressions simple** dans l'onglet **Principal**.
5. Cliquez sur **OK** pour fermer la fenêtre du pilote de l'imprimante.
6. Cliquez sur **Imprimer**.

La fenêtre **Arrangeur d'impressions simple** s'affiche et le travail d'impression est ajouté au **Projet d'impression**.

7. Avec la fenêtre **Arrangeur d'impressions simple** ouverte, ouvrez le fichier que vous souhaitez combiner avec le fichier actuel, puis répétez les étapes 3 à 6.

Remarque:

Si vous fermez la fenêtre **Arrangeur d'impressions simple**, le **Projet d'impression** non enregistré est supprimé. Pour imprimer ultérieurement, sélectionnez **Enregistrer** à partir du menu **Fichier**.

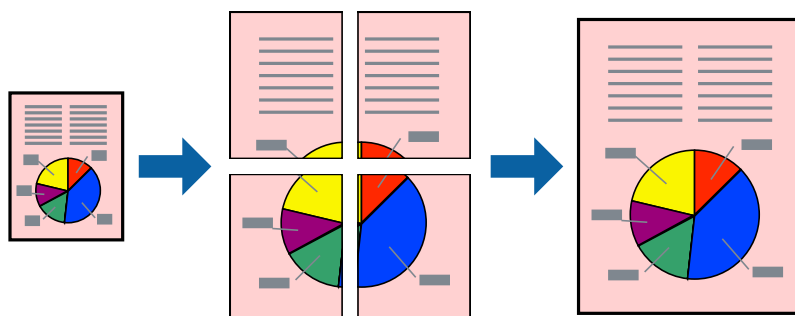
8. Sélectionnez les menus **Organisation** et **Modifier** dans **Arrangeur d'impressions simple** pour modifier le **Projet d'impression** comme nécessaire.
9. Sélectionnez **Imprimer** dans le menu **Fichier**.

Informations connexes

- ➔ « Chargement du papier dans l'Alim. papier arrière » à la page 25
- ➔ « Impression de base - Windows » à la page 38

Agrandissements et posters (pour Windows uniquement)

Vous pouvez imprimer une seule image sur plusieurs feuilles de papier pour créer une grande affiche. Vous pouvez imprimer des guides d'alignement afin de coller les feuilles ensemble.



Remarque:

Cette fonction n'est pas disponible pour l'impression sans marges.

Impression

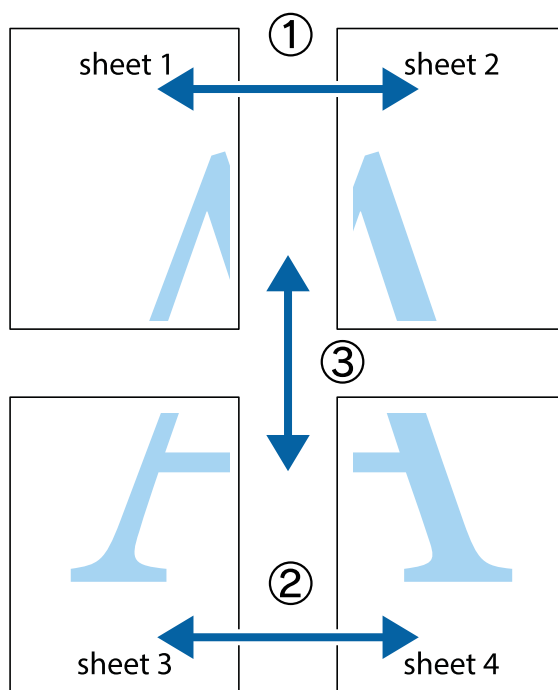
1. Chargez le papier dans l'imprimante.
2. Ouvrez le fichier que vous voulez imprimer.
3. Ouvrez la fenêtre du pilote de l'imprimante.
4. Sélectionnez **Poster 2 x 1**, **Poster 2 x 2**, **Poster 3 x 3** ou **Poster 4 x 4** à partir de **Multi-Pages** sur l'onglet **Principal**.
5. Cliquez sur **Configuration**, définissez les paramètres appropriés, puis cliquez sur **OK**.
6. Définissez d'autres éléments dans les onglets **Principal** et **Plus d'options** selon vos besoins, puis cliquez sur **OK**.
7. Cliquez sur **Imprimer**.

Informations connexes

- ➔ « [Chargement du papier dans l'Alim. papier arrière](#) » à la page 25
- ➔ « [Impression de base - Windows](#) » à la page 38

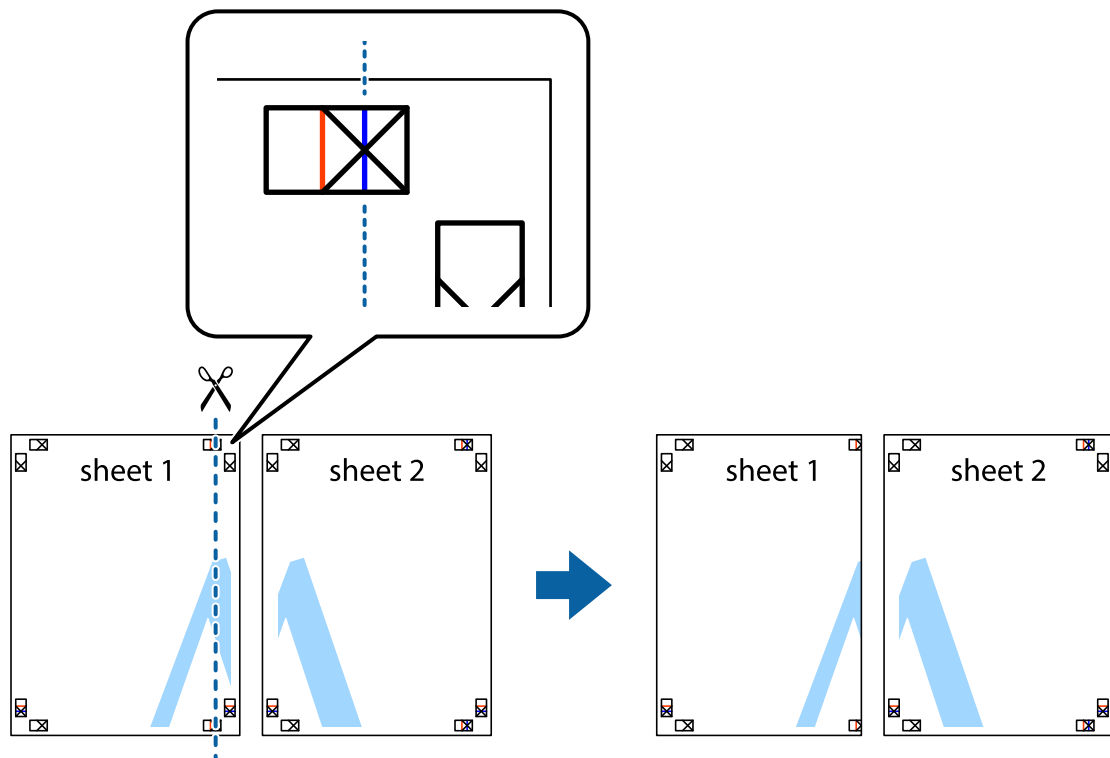
Création de posters à l'aide des Guides de recouvrement

Voici un exemple de la procédure de création d'un poster lorsque **Poster 2 x 2** est sélectionné, et **Guides de recouvrement** est sélectionné dans **Imprimer les marques de coupe**.

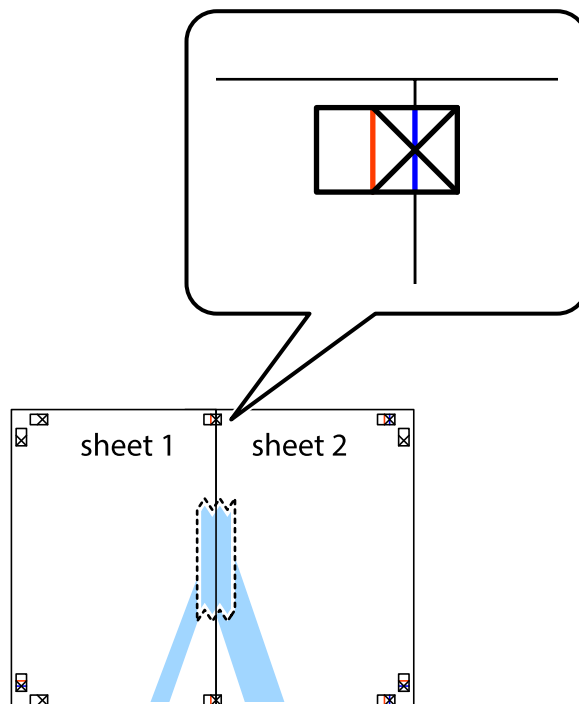


Impression

1. Préparez Sheet 1 et Sheet 2. Coupez les marges de Sheet 1 le long de la ligne bleue verticale en passant par le centre des croix inférieure et supérieure.

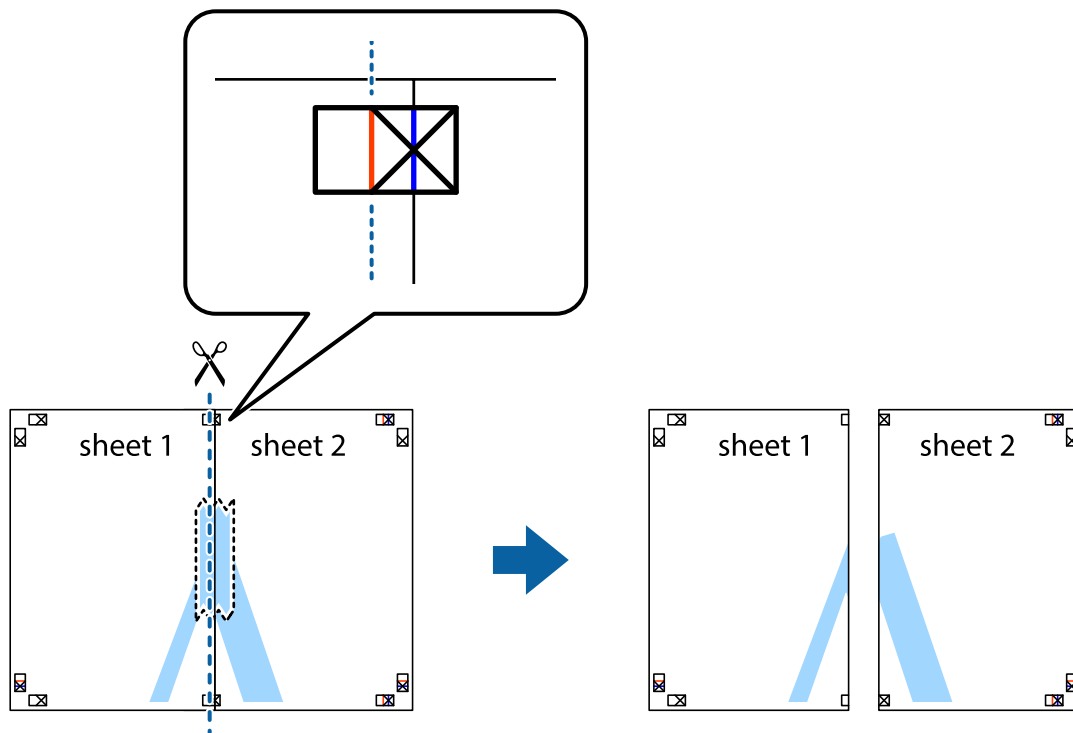


2. Placez le bord de Sheet 1 en haut de Sheet 2 et alignez les croix, puis collez temporairement les deux feuilles ensemble par l'arrière.

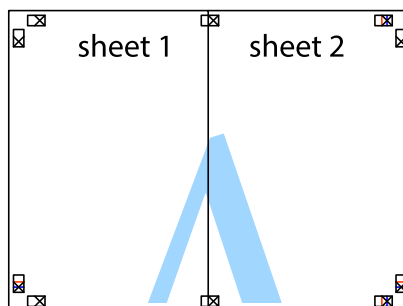


Impression

- Coupez les feuilles collées en deux le long de la ligne rouge verticale en passant par les guides de recouvrement (cette fois, la ligne à gauche des croix).



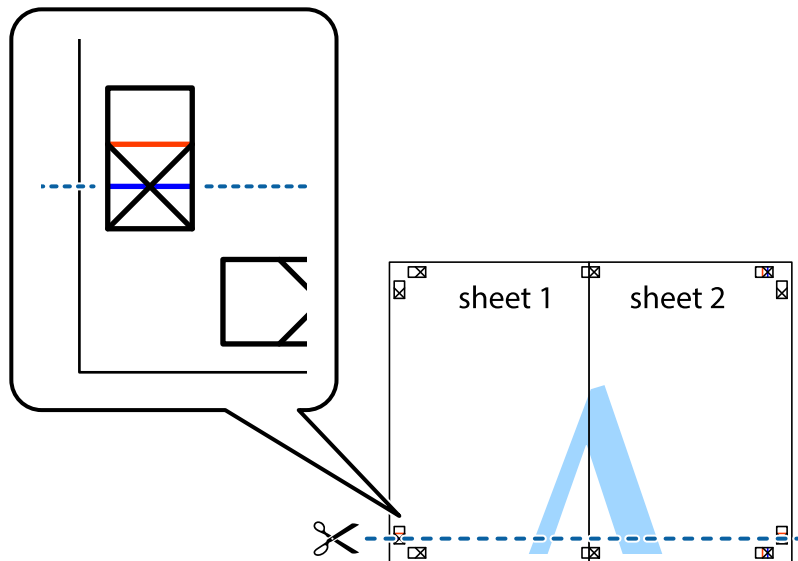
- Collez les feuilles ensemble par l'arrière.



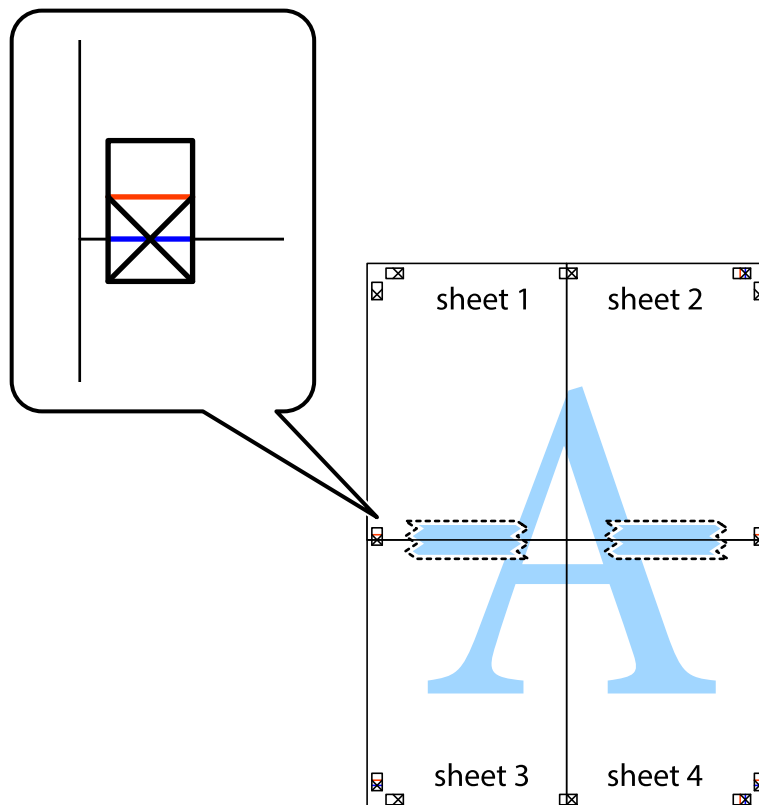
- Répétez les étapes 1 à 4 pour coller Sheet 3 à Sheet 4.

Impression

- Coupez les marges des Sheet 1 et Sheet 2 le long de la ligne bleue horizontale en passant par le centre des croix gauche et droite.

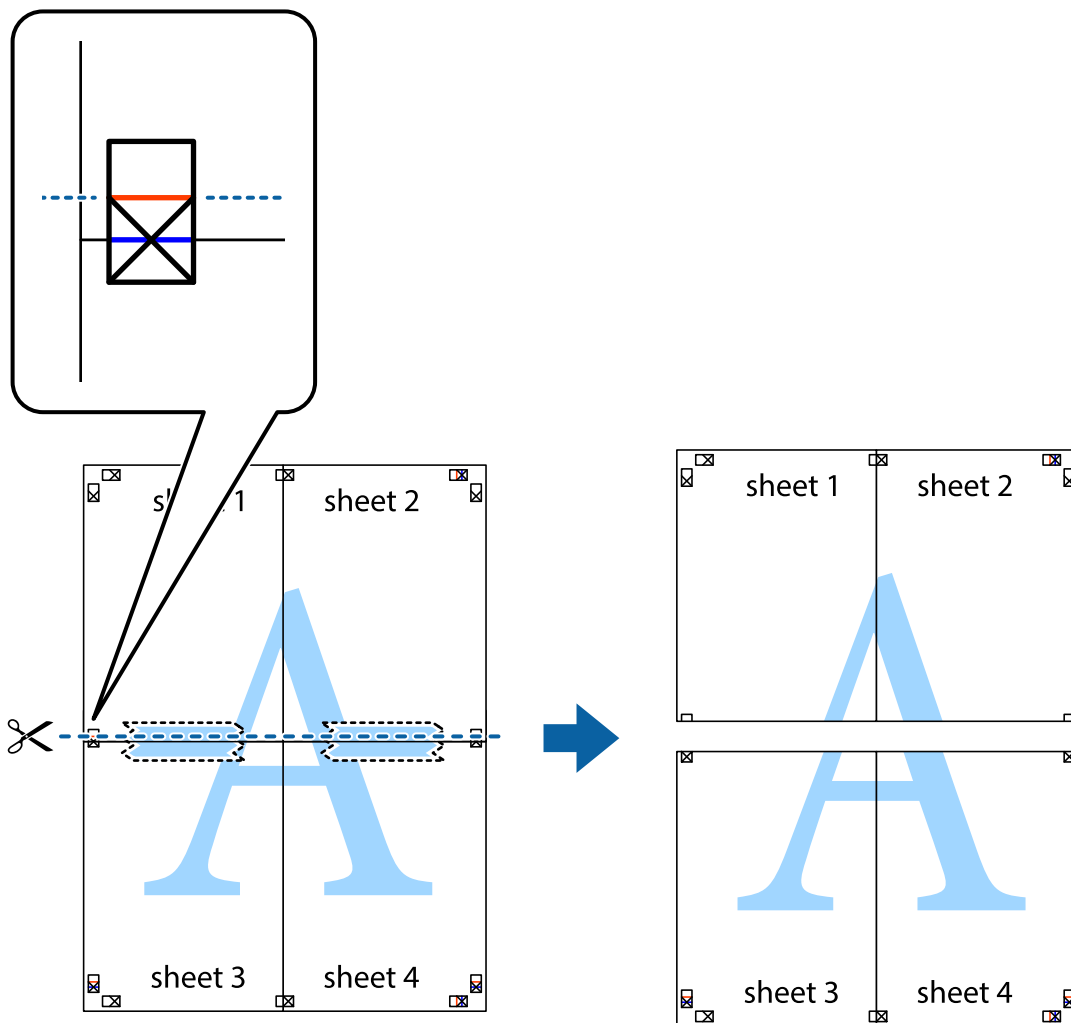


- Placez le bord de Sheet 1 et Sheet 2 en haut de Sheet 3 et Sheet 4, et alignez les croix, puis collez-les temporairement par l'arrière.

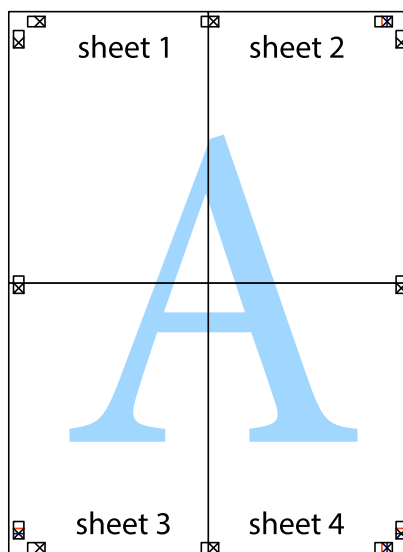


Impression

- Coupez les feuilles collées en deux le long de la ligne rouge horizontale en passant par les guides de recouvrement (cette fois, la ligne au dessus des croix).

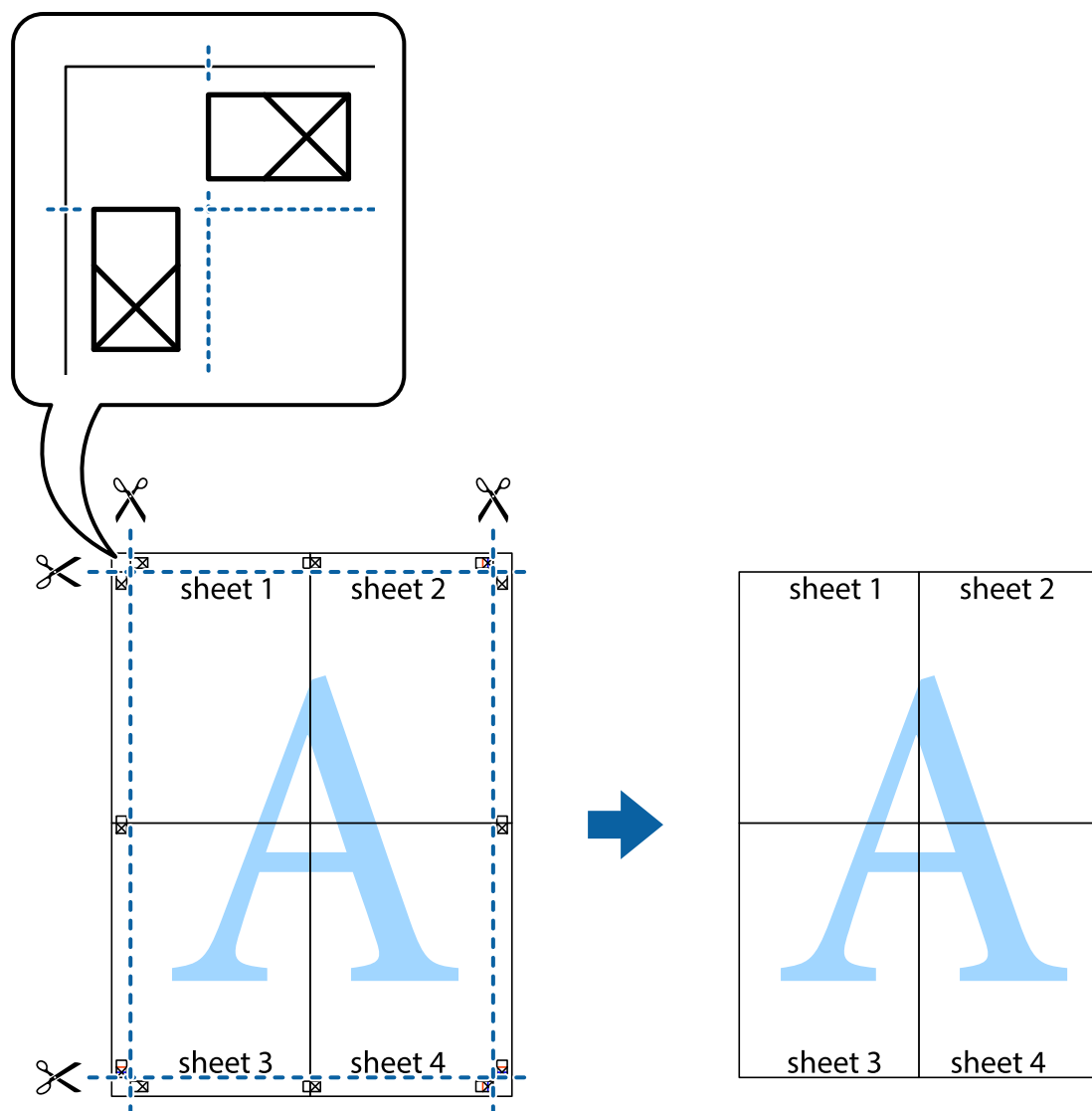


- Collez les feuilles ensemble par l'arrière.



Impression

10. Coupez les bords restants le long du guide extérieur.



Impression à l'aide des fonctions avancées

Cette section présente de nombreuses mises en page et fonctions d'impression supplémentaires disponibles sur le pilote de l'imprimante.

Informations connexes

- ➔ « Pilote de l'imprimante Windows » à la page 71
- ➔ « Pilote de l'imprimante Mac OS X » à la page 74

Ajout d'un ensemble de paramètres d'impression prédéfinis pour faciliter l'impression

Si vous créez votre propre présélection de paramètres d'impression fréquemment utilisés sur le pilote d'impression, vous pouvez facilement procéder à l'impression en sélectionnant la présélection dans une liste.

Impression

Windows

Pour ajouter vos propres prédéfinitions, définissez des éléments tels que le **Format document** et le **Type de papier** dans l'onglet **Principal** ou **Plus d'options**, puis cliquez sur **Ajouter/supprimer les éléments prédéfinis** dans **Présélections impression**.

Remarque:

*Pour supprimer un ensemble de paramètres prédéfinis ajouté, cliquez sur **Ajouter/supprimer les éléments prédéfinis**, sélectionnez le nom de l'ensemble que vous souhaitez supprimer de la liste et supprimez-le.*

Mac OS X

Accédez à la zone de dialogue d'impression. Pour ajouter vos propres prédéfinitions, définissez des éléments tels que le **Taille papier** et le **Support**, puis enregistrez les paramètres actuels en tant que prédéfinitions dans le paramètre **Prédéfinition**.

Remarque:

*Pour supprimer un ensemble de paramètres prédéfinis ajouté, cliquez sur **Prédéfinitions** > **Afficher les prédéfinitions**, sélectionnez le nom de l'ensemble que vous souhaitez supprimer de la liste et supprimez-le.*

Impression d'un document agrandi ou réduit

Vous pouvez réduire ou agrandir la taille d'un document d'une valeur en pourcentage donnée.

Windows

Remarque:

Cette fonction n'est pas disponible pour l'impression sans marges.

Définissez le **Format document** sur l'onglet **Plus d'options**. Sélectionnez **Réduire/Agrandir le document**, **Zoom**, puis saisissez un pourcentage.

Mac OS X

Sélectionnez **Format d'impression** dans le menu **Fichier**. Sélectionnez les paramètres à appliquer dans les champs **Format papier** et **Taille papier**, puis saisissez un pourcentage dans **Échelle**. Fermez la fenêtre, puis imprimez conformément aux instructions d'impression standard.

Informations connexes

➔ [« Impression de base - Mac OS X » à la page 40](#)

Réglage des couleurs d'impression

Vous pouvez régler les couleurs utilisées pour la tâche d'impression.

L'option **PhotoEnhance** permet d'obtenir des images plus nettes et des couleurs plus vives grâce au réglage automatique du contraste, de la saturation et de la luminosité des données de l'image d'origine.

Remarque:

- Ces réglages ne sont pas appliqués aux données d'origine.*
- PhotoEnhance** ajuste la couleur en analysant l'emplacement du sujet. Par conséquent, si vous avez modifié l'emplacement du sujet en réduisant, agrandissant, rognant ou faisant pivoter l'image, la couleur peut changer de manière inattendue. La sélection de l'option d'impression sans bordure change également l'emplacement du sujet, ce qui peut entraîner des modifications de la couleur. Si l'image est floue, la tonalité peut sembler artificielle. Si les couleurs sont modifiées ou prennent des tons peu naturels, imprimez avec un autre mode que **PhotoEnhance**.*

Impression

Windows

Sélectionnez le mode de correction des couleurs sous **Correction des couleurs** au niveau de l'onglet **Plus d'options**.

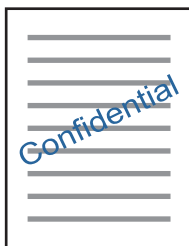
Si vous sélectionnez **Automatique**, les couleurs sont automatiquement réglées en fonction du type de papier et de la qualité d'impression. Vous pouvez définir vos propres paramètres si vous sélectionnez **Perso.** et cliquez sur **Plus d'options**.

Mac OS X

Accédez à la zone de dialogue d'impression. Sélectionnez **Concordance des couleurs** dans le menu contextuel, puis sélectionnez **Calibration EPSON**. Sélectionnez **Options couleur** dans le menu contextuel, puis sélectionnez une des options disponibles. Cliquez sur la flèche située à côté de l'option **Avancé** et définissez les paramètres adaptés.

Impression d'un filigrane (pour Windows uniquement)

Vous pouvez imprimer un filigrane, par exemple "Confidentiel", sur vos impressions. Vous pouvez également ajouter votre propre filigrane.



Remarque:

Cette fonction n'est pas disponible pour l'impression sans marges.

Cliquez sur **Caractéristiques des filigranes** sur l'onglet **Plus d'options**, puis sélectionnez un filigrane. Cliquez sur **Configuration** pour modifier des détails tels que la couleur et la position du filigrane.

Impression d'un en-tête et d'un bas de page (uniquement pour Windows)

Vous pouvez imprimer des informations comme le nom d'utilisateur ou la date d'impression sur l'en-tête ou le bas de page.

Cliquez sur **Caractéristiques des filigranes** dans l'onglet **Plus d'options**, puis sélectionnez **En-tête/Pied de page**. Cliquez sur **Configuration** et sélectionnez les éléments nécessaires à partir du menu déroulant.

Impression de photos à l'aide de l'application Epson Easy Photo Print

L'application Epson Easy Photo Print vous permet de disposer et d'imprimer facilement des photos sur différents types de papier.

Impression

Remarque:

- ❑ *L'utilisation de papier photo d'origine Epson permet de bénéficier d'une qualité d'encre optimale, les impressions sont en outre vives et lumineuses.*
- ❑ *Sélectionnez les paramètres suivants pour procéder à l'impression sans marges à l'aide d'une application disponible dans le commerce.*
 - ❑ *Créez les données de l'image de manière à ce qu'elles soient ajustées à la taille du papier et si un paramètre de marge est disponible dans l'application que vous utilisez, réglez la marge sur 0 mm.*
 - ❑ *Activez le paramètre d'impression sans marges dans le pilote de l'imprimante.*

Informations connexes

- ➔ « [Epson Easy Photo Print](#) » à la page 77
- ➔ « [Papier disponible et capacités](#) » à la page 23
- ➔ « [Chargement du papier dans l'Alim. papier arrière](#) » à la page 25

Impression d'une étiquette de CD/DVD à l'aide de l'application Epson Print CD

L'application Epson Print CD vous permet de créer et d'imprimer facilement une étiquette de CD/DVD originale. Vous pouvez également créer et imprimer une pochette de CD/DVD.

Vous pouvez définir la plage d'impression du CD/DVD (18 mm minimum pour le diamètre intérieur et 120 mm maximum pour le diamètre extérieur). Selon les paramètres, il est possible que le CD/DVD ou le plateau soit sali. Définissez la plage d'impression en fonction du CD/DVD sur lequel vous souhaitez imprimer.

Remarque:

Sélectionnez les paramètres suivants lors de l'impression d'une étiquette de CD/DVD à l'aide d'une application disponible dans le commerce.

- ❑ *Sous Windows, le format A4 est automatiquement sélectionné pour le paramètre **Format document** lorsque vous sélectionnez **Plateau CD/DVD** pour le paramètre **Alimentation**. Sélectionnez **Portrait** pour le paramètre **Orientation** et **CD/DVD** pour le paramètre **Type de papier**.*
- ❑ *Sous Mac OS X, sélectionnez **A4 (CD/DVD)** pour le paramètre **Taille papier**. Sélectionnez **Portrait** pour le sens d'impression, puis sélectionnez **CD/DVD** pour le paramètre **Support** dans le menu **Configuration Imprimante**.*
- ❑ *Vous devez indiquer le type de bac dans certaines applications. Sélectionnez **Bac Epson de type 2**. Le nom du paramètre peut légèrement varier selon l'application.*

Informations connexes

- ➔ « [Epson Print CD](#) » à la page 77
- ➔ « [Consignes de manipulation des CD/DVD](#) » à la page 30
- ➔ « [Chargement d'un CD/DVD](#) » à la page 31
- ➔ « [Zone imprimable](#) » à la page 94

Impression à partir d'un appareil photo numérique

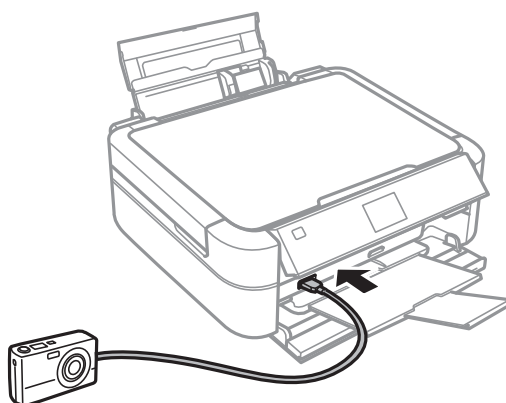
Remarque:

- ❑ Vous pouvez imprimer des photos directement depuis un appareil photo numérique compatible PictBridge. Pour plus de détails concernant les opérations sur l'appareil photo, reportez-vous à la documentation fournie avec l'appareil photo.
- ❑ Les paramètres de l'appareil photo numérique sont généralement prioritaires. Il arrive cependant, dans certains cas, que les paramètres de l'imprimante soient pris en compte.
 - ❑ Lorsque les paramètres d'impression de l'appareil photo sont configurés pour utiliser les paramètres de l'imprimante
 - ❑ Lorsque l'option **Sepia** ou **B&W** est sélectionnée dans les paramètres d'impression de l'imprimante
 - ❑ Selon les paramètres de l'appareil photo et de l'imprimante, il est possible que vous ne puissiez associer certains paramètres de type de papier, de taille de papier et de disposition. Il est possible que les paramètres de l'appareil photo numérique ne soient pas pris en compte au niveau de l'impression.
- ❑ Lors de l'impression sur un CD/DVD (uniquement pour les imprimantes qui prennent en charge l'impression CD/DVD), définissez les paramètres d'impression sur l'imprimante avant de sélectionner les photos sur l'appareil photo numérique, puis lancez l'impression. Selon l'appareil photo numérique, il est cependant possible que vous ne puissiez pas imprimer des photos avec des paramètres DPOF sur un CD/DVD.
- ❑ Vous pouvez imprimer des photos avec des paramètres DPOF directement depuis un appareil photo.

Impression à partir d'un appareil photo numérique connecté à l'aide d'un câble USB

Vous pouvez imprimer des photos directement depuis un appareil photo numérique connecté à l'aide d'un câble USB.

1. Retirez la carte mémoire de l'imprimante.
2. Chargez le papier dans l'imprimante.
3. Sélectionnez **Setup** sur l'écran d'accueil à l'aide de la touche ◀ ou ▶, puis appuyez sur la touche OK. Sélectionnez **External Device Setup** à l'aide de la touche ▲ ou ▼, puis appuyez sur la touche OK.
4. Sélectionnez **Print Settings** ou **Photo Adjustments**, appuyez sur la touche OK, puis modifiez les paramètres si nécessaire. Sélectionnez les éléments de paramétrage à l'aide de la touche ▲ ou ▼, puis appuyez sur la touche OK. Modifiez les paramètres à l'aide de la touche ▲ ou ▼, puis appuyez sur la touche OK.
5. Mettez l'appareil photo numérique sous tension, puis connectez-le à l'imprimante à l'aide d'un câble USB.



Remarque:

Utilisez un câble USB de moins de deux mètres.

6. Sélectionnez les photos que vous souhaitez imprimer à partir de l'appareil photo numérique, définissez des paramètres tels que le nombre de copies, puis lancez l'impression.

Informations connexes


➔ « [Chargement du papier dans l'Alim. papier arrière](#) » à la page 25

Annulation de l'impression

Remarque:

- Sous Windows, vous ne pouvez annuler une tâche d'impression depuis l'ordinateur une fois celle-ci totalement envoyée à l'imprimante. Vous devez alors annuler la tâche d'impression via le panneau de commande de l'imprimante.
- Lors de l'impression de plusieurs pages sous Mac OS X, vous ne pouvez pas annuler toutes les tâches à l'aide du panneau de commande. Vous devez alors annuler les tâches d'impression à partir de l'ordinateur.

Annulation de l'impression - Bouton imprimante

Appuyez sur le bouton  pour annuler une tâche d'impression en cours.

Annulation d'une impression - Windows

1. Ouvrez la fenêtre du pilote de l'imprimante.
2. Sélectionnez l'onglet **Utilitaire**.
3. Cliquez sur **File d'attente**.
4. Cliquez avec le bouton droit de la souris sur le travail que vous souhaitez annuler et sélectionnez **Annuler**.

Informations connexes

➔ « [Pilote de l'imprimante Windows](#) » à la page 71

Annulation d'une impression - Mac OS X

1. Cliquez sur l'icône de l'imprimante dans le **Dock**.
2. Sélectionnez le travail que vous souhaitez annuler.
3. Annulez la tâche.

- Mac OS X v10.8.x à Mac OS X v10.9.x

Cliquez sur  en regard de l'indicateur de progression.

- Mac OS X v10.6.x à v10.7.x

Cliquez sur **Supprimer**.

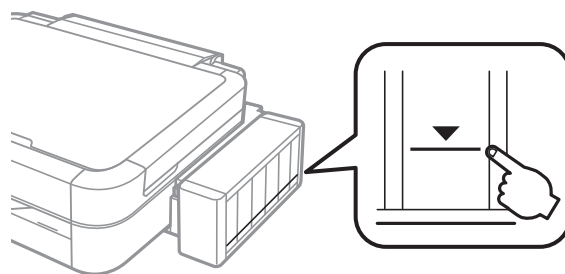
Remplissage des réservoirs d'encre

Vérification des niveaux d'encre

Pour confirmer la quantité d'encre restante, vérifiez visuellement les niveaux d'encre de tous les réservoirs de l'imprimante.

! *Important:*

Si certains des réservoirs d'encre ne sont pas remplis jusqu'à la ligne inférieure, remplissez-les jusqu'à la ligne supérieure du réservoir d'encre. Continuer à utiliser l'imprimante alors que le niveau d'encre se trouve sous la ligne inférieure des réservoirs peut endommager l'imprimante.



Vous pouvez vérifier les niveaux d'encre approximatifs à partir de l'ordinateur.

Vérification des niveaux d'encre - Windows

1. Accédez à la fenêtre du pilote d'impression.
2. Cliquez sur **EPSON Status Monitor 3** dans l'onglet **Utilitaire**.


Remarque:

*Si EPSON Status Monitor 3 est désactivé, cliquez sur **Paramètres étendus** dans l'onglet **Utilitaire**, puis sélectionnez **Activer EPSON Status Monitor 3**.*

Informations connexes

➔ [« Pilote de l'imprimante Windows » à la page 71](#)

Vérification des niveaux d'encre - Mac OS X

1. Sélectionnez **Préférences système** à partir du menu  > **Imprimantes et fax** (ou **Impression et numérisation, Impression et fax**), puis sélectionnez l'imprimante.
2. Cliquez sur **Options et fournitures** > **Utilitaire** > **Ouvrir l'utilitaire de l'imprimante**.
3. Cliquez sur **EPSON Status Monitor**.

Codes des bouteilles d'encre

Epson vous recommande d'utiliser des bouteilles d'encre d'origine Epson. Epson ne peut garantir la qualité ou la fiabilité des encres non d'origine. L'utilisation d'encres non d'origine peut occasionner des dommages non couverts par les garanties proposées par Epson et, dans certains cas, peut entraîner un fonctionnement imprévisible de l'imprimante.

Les produits non fabriqués par Epson peuvent occasionner des dommages non couverts par les garanties proposées par Epson et, dans certains cas, peuvent entraîner un fonctionnement imprévisible de l'imprimante.

Les codes des bouteilles d'encre d'origine Epson sont les suivants.

BK (Black (Noir))	C (Cyan)	M (Magenta)	Y (Yellow (Jaune))	LC (Light Cyan (Cyan clair))	LM (Light Magenta (Magenta clair))
T6731	T6732	T6733	T6734	T6735	T6736



Important:

L'utilisation d'encres d'origine Epson autres que les encres indiquées peut entraîner des dommages non couverts par les garanties proposées par Epson.

Remarque:

Les utilisateurs européens peuvent consulter le site Web suivant pour plus d'informations concernant le rendement des bouteilles d'encre Epson.

<http://www.epson.eu/pageyield>

Précautions de manipulation des bouteilles d'encre

Lisez les consignes suivantes avant de remplir les réservoirs d'encre.

Précautions de manipulation

- Utilisez les bouteilles d'encre dont les références sont adaptées à cette imprimante.
- Cette imprimante requiert une manipulation prudente de l'encre. L'encre peut être projetée lors du remplissage des réservoirs d'encre. Les taches d'encre présentes sur vos vêtements ou vos affaires peuvent être indélébiles.
- Stockez les bouteilles d'encre à température ambiante normale et conservez-les à l'abri de la lumière directe du soleil.
- Epson vous recommande d'utiliser les bouteilles d'encre avant la date imprimée sur l'emballage.
- Stockez les bouteilles d'encre dans le même environnement que l'imprimante.
- Lors du stockage ou du transport d'une bouteille d'encre une fois le film étanche retiré, n'inclinez pas la bouteille et ne la soumettez pas à des impacts ou des changements de température, faute de quoi de l'encre risque de fuir, même si le capuchon de la bouteille d'encre est bien fermé. Veillez à tenir la bouteille d'encre bien droite lorsque vous fermez le capuchon et à prendre des mesures pour éviter les fuites d'encre lors du transport de la bouteille.
- Lorsque vous sortez une bouteille d'encre d'un site de stockage au frais, laissez-la réchauffer à température ambiante pendant au moins trois heures avant de l'utiliser.

Remplissage des réservoirs d'encre

- ❑ N'ouvrez pas l'emballage de la bouteille d'encre avant d'être prêt à remplir le réservoir d'encre. La bouteille d'encre est emballée sous vide pour préserver sa fiabilité. Si vous déballez une bouteille d'encre longtemps avant de l'utiliser, il est possible que l'impression ne se déroule pas normalement.
- ❑ Ne poursuivez pas l'impression lorsque le niveau d'encre est situé sous la ligne inférieure du réservoir d'encre. Continuer à utiliser l'imprimante alors que le niveau d'encre se trouve sous la ligne inférieure peut endommager l'imprimante. Epson vous recommande de remplir tous les réservoirs d'encre jusqu'à la ligne supérieure lorsque l'imprimante ne fonctionne pas pour réinitialiser les niveaux d'encre.
- ❑ Afin d'obtenir une qualité d'impression optimale et de protéger la tête d'impression, il reste encore une quantité variable d'encre dans le réservoir lorsque l'imprimante vous demande d'ajouter de l'encre. Les rendements indiqués n'incluent pas cette réserve.
- ❑ Les bouteilles d'encre peuvent contenir des matériaux recyclés, cela n'affecte cependant pas le fonctionnement et les performances de l'imprimante.
- ❑ Les caractéristiques ou l'aspect des bouteilles d'encre peuvent être améliorés sans notification préalable.
- ❑ Les rendements indiqués peuvent varier en fonction des images imprimées, du type de papier utilisé, de la fréquence des impressions et des conditions environnementales, telles que la température.

Consommation d'encre

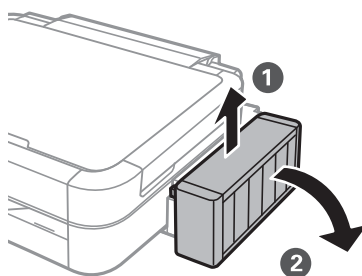
- ❑ Pour préserver des performances optimales de la tête d'impression, de l'encre de tous les réservoirs est consommée lors de l'impression mais également lors d'opérations de maintenance, telles que le nettoyage de la tête d'impression.
- ❑ Lorsque vous imprimez en monochrome ou en niveaux de gris, les encres couleur au lieu de l'encre noire peuvent être utilisées en fonction du paramètre de type de papier ou de qualité d'impression. Ceci est dû au fait que plusieurs encres couleur sont utilisées pour créer du noir.
- ❑ L'encre des bouteilles fournies avec l'imprimante est partiellement utilisée lors de la configuration initiale. Pour produire des impressions de qualité, la tête d'impression de l'imprimante doit être complètement chargée d'encre. Ce processus unique consomme une certaine quantité d'encre, il est donc possible que ces bouteilles impriment moins de pages que les bouteilles d'encre suivantes.

Remplissage des réservoirs d'encre

1. Sélectionnez **Setup** sur l'écran d'accueil à l'aide de la touche ◀ ou ▶, puis appuyez sur la touche OK.
2. Sélectionnez **Maintenance** à l'aide de la touche ▲ ou ▼, puis appuyez sur la touche OK.
3. Sélectionnez **Reset Ink Levels** à l'aide de la touche ▲ ou ▼, puis appuyez sur la touche OK.
4. Appuyez sur la touche ◊.

Remplissage des réservoirs d'encre

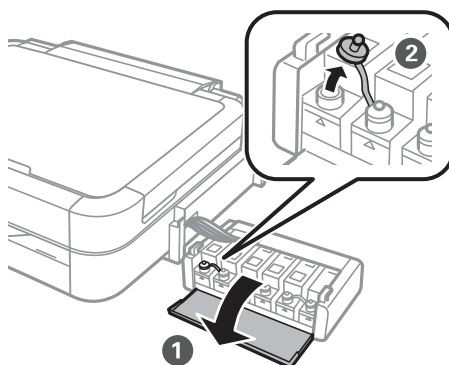
5. Sortez l'unité des réservoirs d'encre de l'imprimante et posez-la.



Important:

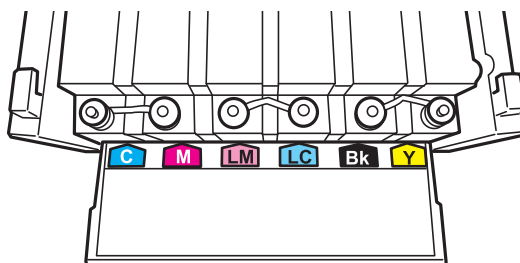
Ne tirez pas les tubes.

6. Ouvrez le couvercle de l'unité des réservoirs d'encre, puis retirez le capuchon du réservoir d'encre.



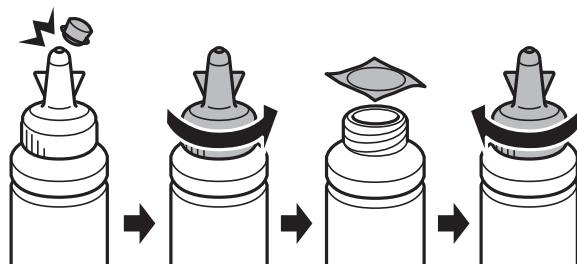
Important:

- Veillez à ne pas renverser d'encre.
- Assurez-vous que la couleur du réservoir d'encre correspond à la couleur de l'encre que vous souhaitez ajouter.



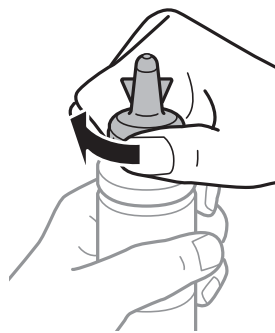
Remplissage des réservoirs d'encre

7. Détachez la partie supérieure du capuchon, retirez le capuchon de la bouteille d'encre, retirez le film étanche de la bouteille, puis remettez le capuchon.



! *Important:*

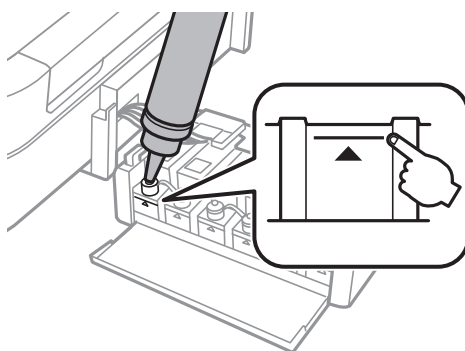
Fermez bien le capuchon de la bouteille d'encre, faute de quoi de l'encre risque de fuir.



Remarque:

Ne mettez pas la partie supérieure du capuchon au rebut. S'il reste de l'encre dans la bouteille une fois le réservoir rempli, fermez le capuchon de la bouteille d'encre à l'aide de la partie supérieure du capuchon.

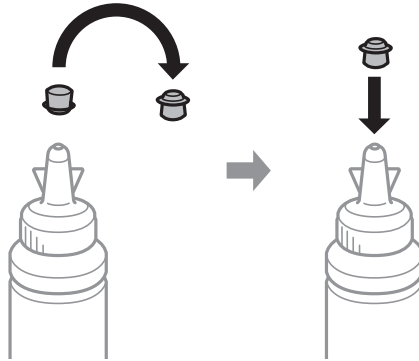
8. Remplissez le réservoir d'encre de la couleur correcte jusqu'à la ligne supérieure du réservoir.



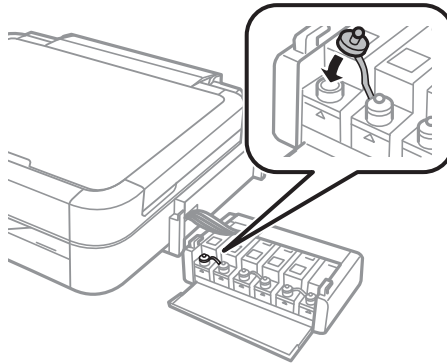
Remplissage des réservoirs d'encre

Remarque:

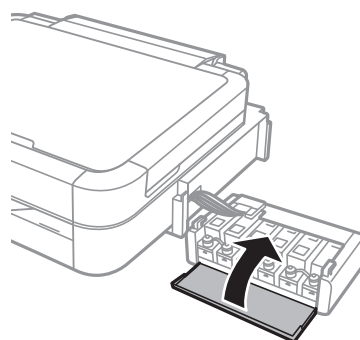
S'il reste de l'encre dans la bouteille une fois le réservoir d'encre rempli jusqu'à la ligne supérieure, fixez bien le capuchon et stockez la bouteille d'encre bien droite pour l'utiliser ultérieurement.



9. Fermez bien le capuchon du réservoir d'encre.

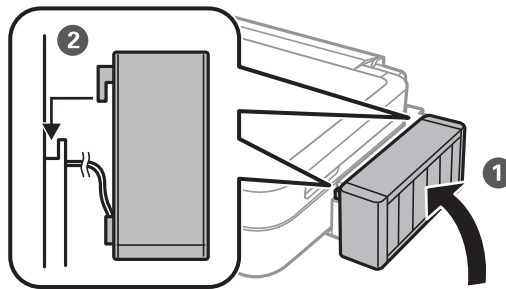


10. Fermez le couvercle de l'unité des réservoirs d'encre.



Remplissage des réservoirs d'encre

11. Fixez l'unité des réservoirs d'encre sur l'imprimante.



12. Appuyez sur la touche OK.
13. Identifiez la couleur de l'encre ajoutée jusqu'à la ligne supérieure, sélectionnez-la et suivez les instructions affichées sur l'écran LCD pour réinitialiser les niveaux d'encre.

Remarque:

Vous pouvez réinitialiser les niveaux d'encre même si vous n'avez pas ajouté d'encre jusqu'à la ligne supérieure. L'imprimante ne peut cependant générer de notifications et arrêter les opérations lorsque les niveaux d'encre se trouvent sous la ligne inférieure.


Informations connexes

- ➔ « Codes des bouteilles d'encre » à la page 59
- ➔ « Précautions de manipulation des bouteilles d'encre » à la page 59

Amélioration de la qualité d'impression


Vérification et nettoyage de la tête d'impression

Si les buses sont obstruées, les impressions sont pâles, des bandes sont visibles ou les couleurs ne correspondent pas à vos attentes. Lorsque la qualité d'impression décline, utilisez la fonctionnalité de vérification des buses pour déterminer si les buses sont obstruées. Si les buses sont obstruées, nettoyez la tête d'impression.

 **Important:**

N'ouvrez pas le capot de l'imprimante et ne mettez pas l'imprimante hors tension lors du nettoyage de la tête. Il est possible que vous ne puissiez pas procéder à l'impression si le nettoyage de la tête n'est pas terminé.

Remarque:

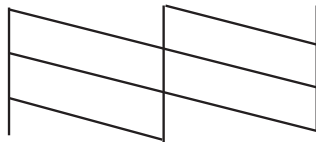
- Dans la mesure où le nettoyage de la tête utilise de l'encre, il est conseillé d'effectuer cette opération uniquement en cas de diminution de la qualité.
- Si le niveau d'encre est faible, il est possible que vous ne puissiez pas nettoyer la tête d'impression. Préparez une bouteille d'encre neuve.
- Si la qualité d'impression ne s'améliore pas une fois la vérification des buses et le nettoyage de la tête effectués trois fois, patientez au moins 12 heures sans procéder à aucune impression, puis effectuez une nouvelle vérification des buses et répétez le nettoyage de la tête si nécessaire. Si l'imprimante lance une impression pendant le délai d'attente, augmentez le délai d'attente. Nous vous recommandons de mettre l'imprimante hors tension. Si la qualité d'impression ne s'améliore pas, contactez l'assistance Epson.
- Pour éviter que la tête d'impression ne sèche, mettez toujours l'imprimante hors tension en appuyant sur la touche .
- Pour préserver le fonctionnement optimal de la tête d'impression, nous vous recommandons d'imprimer régulièrement quelques pages.

Vérification et nettoyage de la tête d'impression - panneau de commande

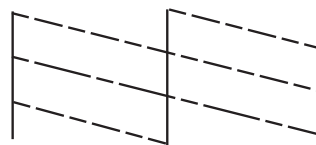
1. Assurez-vous que le plateau CD/DVD n'est pas inséré dans l'imprimante et que le levier du bac est relevé.
2. Chargez du papier ordinaire A4 dans l'imprimante.
3. Sélectionnez **Setup** sur l'écran d'accueil à l'aide de la touche ◀ ou ▶, puis appuyez sur la touche OK.
4. Sélectionnez **Maintenance** à l'aide de la touche ▲ ou ▼, puis appuyez sur la touche OK.
5. Sélectionnez **Nozzle Check** à l'aide de la touche ▲ ou ▼, puis appuyez sur la touche OK.
6. Suivez les instructions à l'écran pour imprimer le motif de vérification des buses.

Amélioration de la qualité d'impression

7. Comparez le motif de vérification des buses imprimé avec l'exemple illustré ci-dessous.
 - Toutes les lignes sont imprimées : les buses de la tête d'impression ne sont pas obstruées. Sélectionnez **Finish Nozzle Check** à l'aide de la touche ▲ ou ▼, puis appuyez sur la touche OK.



- Des lignes sont rompues ou des segments manquent : les buses de la tête d'impression sont peut-être obstruées. Passez à l'étape suivante.



Remarque:

Le motif de test peut varier selon le modèle.

8. Sélectionnez **Head Cleaning** à l'aide de la touche ▲ ou ▼, puis appuyez sur la touche OK.
9. Suivez les instructions qui s'affichent à l'écran pour nettoyer la tête d'impression.
10. Une fois le nettoyage terminé, sélectionnez **Nozzle Check** à l'aide de la touche ▲ ou ▼, puis suivez les instructions affichées à l'écran pour imprimer de nouveau le motif de vérification des buses. Répétez le nettoyage et l'impression du motif jusqu'à ce que tous les lignes s'impriment correctement.

Informations connexes

➔ [« Chargement du papier dans l'Alim. papier arrière » à la page 25](#)

Vérification et nettoyage de la tête d'impression - Windows

1. Assurez-vous que le plateau CD/DVD n'est pas inséré dans l'imprimante et que le levier du bac est relevé.
2. Chargez du papier ordinaire A4 dans l'imprimante.
3. Accédez à la fenêtre du pilote d'impression.
4. Cliquez sur **Vérification des buses** dans l'onglet **Utilitaire**.
5. Suivez les instructions qui s'affichent à l'écran.


Informations connexes

➔ [« Chargement du papier dans l'Alim. papier arrière » à la page 25](#)

Amélioration de la qualité d'impression

➔ « Pilote de l'imprimante Windows » à la page 71

Vérification et nettoyage de la tête d'impression - Mac OS X

1. Assurez-vous que le plateau CD/DVD n'est pas inséré dans l'imprimante et que le levier du bac est relevé.
2. Chargez du papier ordinaire A4 dans l'imprimante.
3. Sélectionnez **Préférences Système** dans le menu  > **Imprimantes et scanners** (ou **Impression et numérisation, Impression et fax**), puis sélectionnez l'imprimante.
4. Cliquez sur **Options et fournitures** > **Utilitaire** > **Ouvrir l'utilitaire de l'imprimante**.
5. Cliquez sur **Vérification des buses**.
6. Suivez les instructions qui s'affichent à l'écran.

Informations connexes

➔ « Chargement du papier dans l'Alim. papier arrière » à la page 25

Remplacement de l'encre des tubes d'encre

Si vous n'avez pas utilisé l'imprimante pendant longtemps et que vous remarquez des bandes ou des couleurs manquantes sur les tirages, il est possible que vous deviez remplacer l'encre des tubes d'encre pour résoudre le problème. L'utilitaire **Lavage d'encre haute-pression** vous permet de remplacer l'encre se trouvant dans les tubes d'encre.

Important:

Cette fonctionnalité consomme une quantité importante d'encre. Avant d'utiliser cette fonctionnalité, vérifiez que les réservoirs d'encre de l'imprimante contiennent suffisamment d'encre. Dans le cas contraire, remplissez les réservoirs d'encre.

Attention:

- ❑ *Cette fonctionnalité a un impact sur la durée de vie du tampon encreur. Le tampon encreur atteint plus rapidement la fin de sa durée de vie lors de l'exécution de cette fonctionnalité. Contactez Epson ou un prestataire de services Epson agréé pour demander le remplacement avant la fin de sa durée de vie. Il s'agit d'une pièce qui ne peut être remplacée par l'utilisateur.*
- ❑ *Une fois l'utilitaire Lavage d'encre haute-pression exécuté, mettez l'imprimante hors tension et patientez pendant au moins 12 heures. Cette fonctionnalité améliore la qualité d'impression au bout de 12 heures, elle ne peut cependant être utilisée de nouveau dans les 12 heures qui suivent la dernière utilisation. Si le problème persiste une fois toutes les méthodes susmentionnées appliquées, contactez l'assistance Epson.*

Remplacement de l'encre des tubes d'encre - Windows

1. Assurez-vous que le plateau CD/DVD n'est pas inséré dans l'imprimante et que le levier du bac est relevé.
2. Accédez à la fenêtre du pilote d'impression.


Amélioration de la qualité d'impression

3. Cliquez sur **Lavage d'encre haute-pression** dans l'onglet **Utilitaire**.
4. Suivez les instructions qui s'affichent à l'écran.

Informations connexes

➔ « [Pilote de l'imprimante Windows](#) » à la page 71

Remplacement de l'encre des tubes d'encre - Mac OS X

1. Assurez-vous que le plateau CD/DVD n'est pas inséré dans l'imprimante et que le levier du bac est relevé.
2. Sélectionnez **Préférences Système** dans le menu  > **Imprimantes et scanners** (ou **Impression et numérisation, Impression et fax**), puis sélectionnez l'imprimante.
3. Cliquez sur **Options et fournitures** > **Utilitaire** > **Ouvrir l'utilitaire de l'imprimante**.
4. Cliquez sur **Lavage d'encre haute-pression**.
5. Suivez les instructions qui s'affichent à l'écran.

Alignement de la tête d'impression

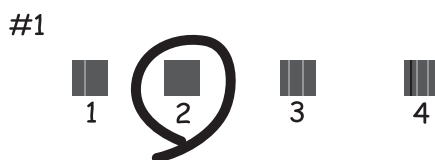
Si vous constatez un désalignement des lignes verticales ou des images floues, alignez la tête d'impression.

Alignement de la tête d'impression - panneau de commande

1. Assurez-vous que le plateau CD/DVD n'est pas inséré dans l'imprimante et que le levier du bac est relevé.
2. Chargez du papier ordinaire A4 dans l'imprimante.
3. Sélectionnez **Setup** sur l'écran d'accueil à l'aide de la touche ◀ ou ▶, puis appuyez sur la touche OK.
4. Sélectionnez **Maintenance** à l'aide de la touche ▲ ou ▼, puis appuyez sur la touche OK.
5. Sélectionnez **Head Alignment** à l'aide de la touche ▲ ou ▼, puis appuyez sur la touche OK.
6. Suivez les instructions qui s'affichent à l'écran pour imprimer le motif d'alignement.

Amélioration de la qualité d'impression

7. Suivez les instructions qui s'affichent pour aligner la tête d'impression. Sélectionnez le numéro du motif le plus plein de chaque groupe à l'aide de la touche ▲ ou ▼, puis appuyez sur la touche OK.



Remarque:

- Le motif de test peut varier selon le modèle.
- Si la qualité d'impression ne s'améliore pas, alignez la tête d'impression à partir d'un ordinateur.

Informations connexes

➔ « [Chargement du papier dans l'Alim. papier arrière](#) » à la page 25


Alignement de la tête d'impression - Windows

1. Assurez-vous que le plateau CD/DVD n'est pas inséré dans l'imprimante et que le levier du bac est relevé.
2. Chargez du papier ordinaire A4 dans l'imprimante.
3. Accédez à la fenêtre du pilote d'impression.
4. Cliquez sur **Alignement des têtes** dans l'onglet **Utilitaire**.
5. Suivez les instructions qui s'affichent à l'écran.

Informations connexes

➔ « [Chargement du papier dans l'Alim. papier arrière](#) » à la page 25

Alignement de la tête d'impression - Mac OS X

1. Assurez-vous que le plateau CD/DVD n'est pas inséré dans l'imprimante et que le levier du bac est relevé.
2. Chargez du papier ordinaire A4 dans l'imprimante.
3. Sélectionnez **Préférences Système** dans le menu  > **Imprimantes et scanners** (ou **Impression et numérisation, Impression et fax**), puis sélectionnez l'imprimante.
4. Cliquez sur **Options et fournitures** > **Utilitaire** > **Ouvrir l'utilitaire de l'imprimante**.
5. Cliquez sur **Alignement des têtes**.
6. Suivez les instructions qui s'affichent à l'écran.

Informations connexes

➔ « Chargement du papier dans l'Alim. papier arrière » à la page 25

Nettoyage du trajet du papier

Si les impressions sont tachées ou rayées ou si le papier n'est pas correctement entraîné, nettoyez le rouleau situé à l'intérieur.

**Important:**

N'utilisez pas de mouchoir en papier pour nettoyer l'intérieur de l'imprimante. Les buses de la tête d'impression sont peut-être obstruées par de la poussière.

1. Assurez-vous que le plateau CD/DVD n'est pas inséré dans l'imprimante et que le levier du bac est relevé.
2. Chargez du papier de nettoyage dans l'imprimante.
 - Chargez du papier ordinaire au format A4 en cas de problème de tâches ou de rayures.
 - Chargez la feuille de nettoyage fournie avec le papier Epson en cas de problèmes d'alimentation du papier. Si vous ne disposez pas d'une feuille de nettoyage, utilisez du papier ordinaire.
3. Sélectionnez **Setup** sur l'écran d'accueil à l'aide de la touche ◀ ou ▶, puis appuyez sur la touche OK.
4. Sélectionnez **Maintenance** à l'aide de la touche ▲ ou ▼, puis appuyez sur la touche OK.
5. Sélectionnez **Paper Guide Cleaning** à l'aide de la touche ▲ ou ▼, puis appuyez sur la touche OK.
6. Suivez les instructions qui s'affichent à l'écran pour nettoyer le rouleau situé à l'intérieur.

Remarque:

- Répétez cette procédure jusqu'à ce que le papier ne soit plus taché d'encre.
- Répétez cette procédure deux ou trois fois en cas de problèmes d'alimentation du papier.
- La feuille de nettoyage perd son efficacité à partir de la troisième utilisation.

Informations connexes

➔ « Chargement du papier dans l'Alim. papier arrière » à la page 25

Informations relatives aux applications

Applications nécessaires

Pilote de l'imprimante Windows

Le pilote de l'imprimante est une application qui contrôle l'imprimante en fonction des commandes d'impression d'autres applications. La définition des paramètres du pilote de l'imprimante permet d'obtenir des résultats d'impression optimaux. Vous pouvez également vérifier le statut de l'imprimante ou préserver son fonctionnement à l'aide de l'utilitaire du pilote de l'imprimante.

Remarque:

Vous pouvez modifier la langue du pilote de l'imprimante. Sélectionnez la langue que vous souhaitez utiliser sous le paramètre **Langue** au niveau de l'onglet **Utilitaire**.

Accès au pilote de l'imprimante à partir des applications

Pour définir des paramètres qui s'appliquent uniquement à l'application que vous utilisez, vous devez accéder au pilote de l'imprimante depuis l'application en question.

Sélectionnez **Imprimer** ou **Configuration de l'impression** dans le menu **Fichier**. Sélectionnez votre imprimante, puis cliquez sur **Préférences** ou **Propriétés**.

Remarque:

Les opérations varient en fonction de l'application. Pour plus de détails, reportez-vous à l'aide de l'application.

Accès au pilote d'impression à partir du panneau de commande

Pour configurer les paramètres qui s'appliquent à toutes les applications, accédez-y à partir du panneau de commande.

Windows 8.1/Windows 8

Sélectionnez **Bureau > Paramètres > Panneau de configuration > Afficher les périphériques et imprimantes** sous **Matériel et audio**. Cliquez avec le bouton droit de la souris sur l'imprimante, ou maintenez-le enfoncé et sélectionnez **Options d'impression**.

Windows 7

Cliquez sur le bouton Démarrer, puis sélectionnez **Panneau de configuration > Afficher les périphériques et imprimantes** sous **Matériel et audio**. Cliquez avec le bouton droit de la souris sur votre imprimante, puis sélectionnez **Options d'impression**.

Windows Vista

Cliquez sur le bouton Démarrer, puis sélectionnez **Panneau de configuration > Imprimantes** sous **Matériel et audio**. Cliquez avec le bouton droit de la souris sur votre imprimante, puis sélectionnez **Options d'impression**.

Windows XP

Cliquez sur le bouton Démarrer, puis sélectionnez **Panneau de configuration > Imprimantes et autre matériel > Imprimantes et télécopieurs**. Cliquez avec le bouton droit de la souris sur votre imprimante, puis sélectionnez **Options d'impression**.

Accès au pilote de l'imprimante à partir de l'icône de l'imprimante dans la barre des tâches (Windows)

L'icône de l'imprimante dans la barre des tâches du bureau est une icône de raccourci vous permettant d'accéder rapidement au pilote de l'imprimante.

Informations relatives aux applications

Si vous cliquez sur l'icône de l'imprimante et sélectionnez **Paramètres imprimante**, vous pouvez accéder à la même fenêtre de paramètres de l'imprimante que celle affichée sur le panneau de commande. Vous pouvez vérifier le statut de l'imprimante si vous double-cliquez sur cette icône.

Remarque:

Si l'icône de l'imprimante n'est pas affichée dans la barre des tâches, accédez à la fenêtre du pilote de l'imprimante, cliquez sur **Préférences du contrôle** au niveau de l'onglet **Utilitaire** et sélectionnez **Enregistrez l'icône raccourci** dans la barre des tâches.

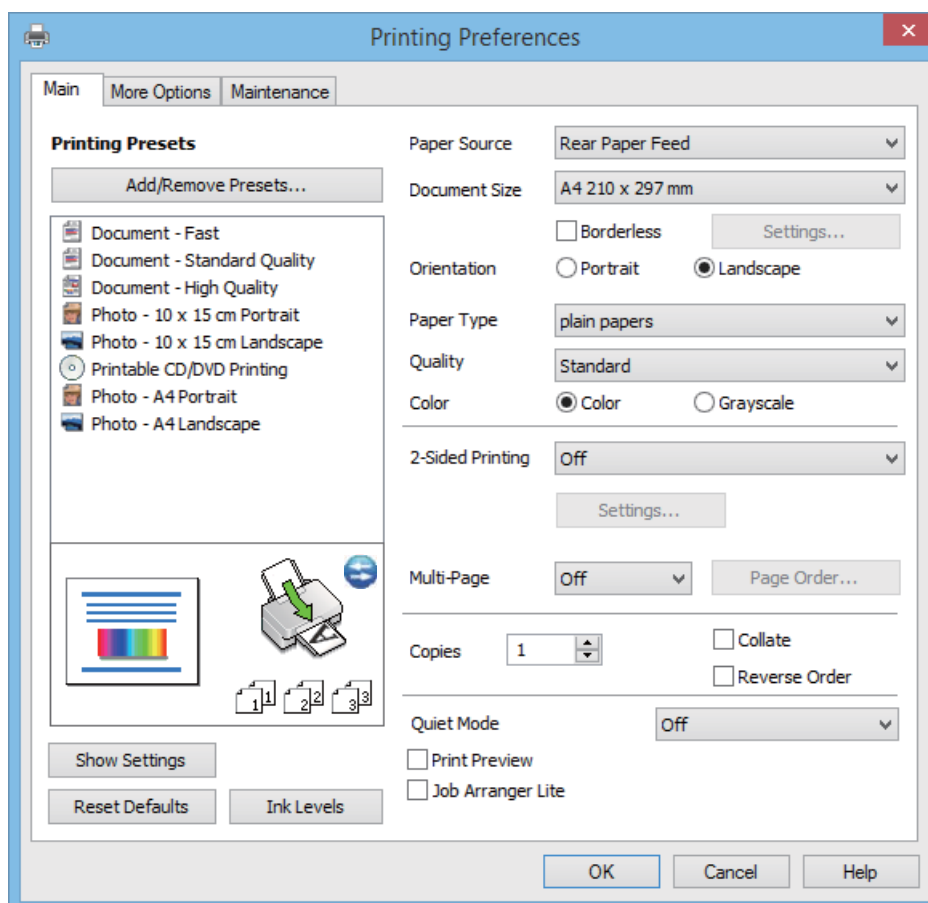
Guide du pilote de l'imprimante Windows

Une aide est disponible dans le pilote de l'imprimante Windows. Pour afficher des explications relatives aux paramètres, cliquez avec le bouton droit de la souris sur chaque élément, puis cliquez sur **Aide**.

Onglet Principal

Vous pouvez définir des paramètres d'impression de base, tels que le type ou la taille de papier.

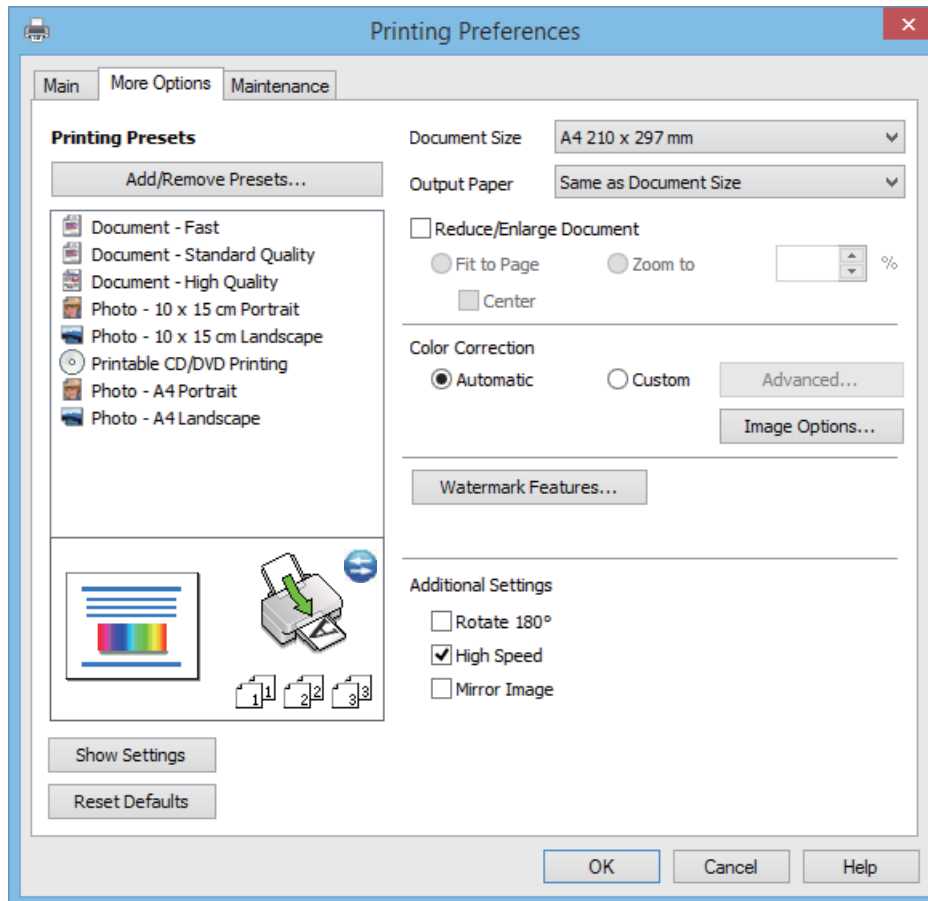
Vous pouvez également définir des paramètres pour l'impression recto verso ou l'impression de plusieurs pages sur une feuille.



Informations relatives aux applications

Onglet Plus d'options

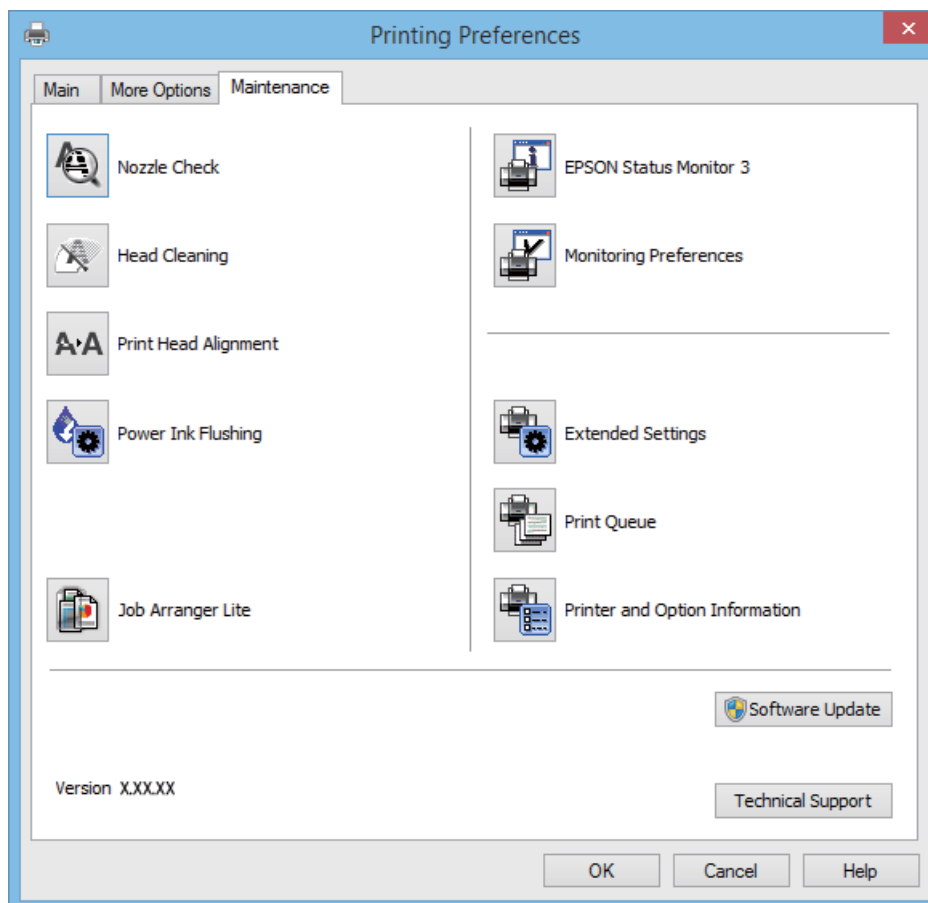
Vous pouvez sélectionner d'autres options de disposition et d'impression, telles que la modification de la taille d'une impression ou l'application de corrections au niveau des couleurs.



Informations relatives aux applications

Onglet Utilitaire

Vous pouvez consulter les niveaux d'encre approximatifs et des informations relatives aux erreurs mais également entretenir votre imprimante (vérification des buses ou nettoyage de la tête d'impression, par exemple).



Configuration des paramètres de fonctionnement pour le pilote de l'imprimante Windows

Vous pouvez définir des paramètres tels que l'activation d'**EPSON Status Monitor 3**.

1. Ouvrez la fenêtre du pilote de l'imprimante.
2. Cliquez sur **Paramètres étendus** dans l'onglet **Utilitaire**.
3. Définissez les paramètres appropriés, puis cliquez sur **OK**.
Reportez-vous à l'aide en ligne pour plus d'explications sur les éléments de paramétrage.

Informations connexes

➔ « [Pilote de l'imprimante Windows](#) » à la page 71

Pilote de l'imprimante Mac OS X

Le pilote de l'imprimante est une application qui contrôle l'imprimante conformément aux commandes d'impression d'autres applications. Effectuer des réglages sur le pilote de l'imprimante permet d'obtenir les

Informations relatives aux applications

meilleurs résultats d'impression possibles. Vous pouvez également vérifier l'état de l'imprimante ou la conserver en conditions de fonctionnement optimales à l'aide de l'utilitaire du pilote de l'imprimante.


Accès au pilote de l'imprimante à partir d'applications

Sélectionnez **Imprimer** dans le menu **Fichier**. Si nécessaire, cliquez sur **Afficher les détails** (ou ▼) pour agrandir la fenêtre d'impression.

Remarque:

Le fonctionnement peut varier selon l'application. Pour plus de détails, reportez-vous à l'aide de l'application.

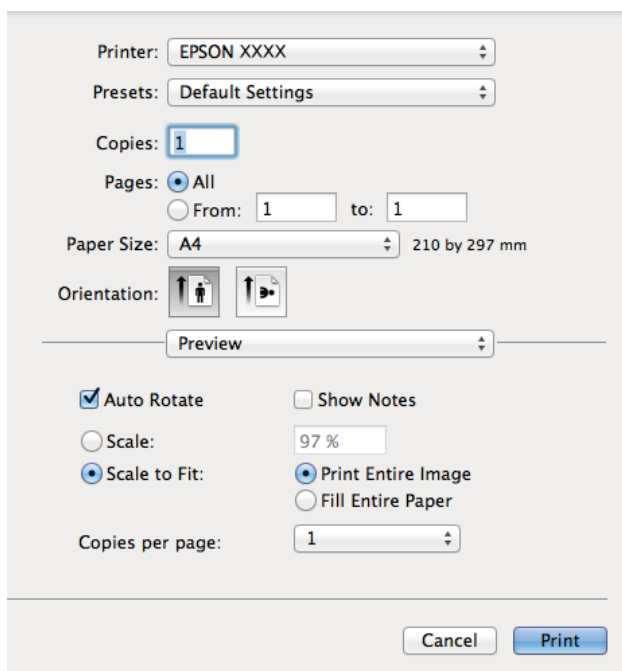
Démarrage de l'utilitaire

Sélectionnez **Préférences Système** dans le  menu > **Imprimantes et fax** (ou **Impression et numérisation, Impression et fax**), puis sélectionnez l'imprimante. Cliquez sur **Options et fournitures** > **Utilitaire** > **Ouvrir l'utilitaire de l'imprimante**.

Guide du pilote d'impression Mac OS X

Écran du pilote de l'imprimante

Déroulez le menu contextuel au centre de l'écran pour afficher davantage d'éléments.




Menu contextuel	Description
Configuration Imprimante	Vous pouvez définir des paramètres d'impression de base, tels que le type de papier ou l'impression sans marges.
Param. d'impr. recto verso	Vous pouvez sélectionner un sens de reliure pour l'impression recto verso ou un type de document. Ce menu est uniquement affiché sur les modèles prenant en charge l'impression recto verso automatique.
Mise en page	Vous pouvez sélectionner une disposition pour l'impression de plusieurs pages sur une feuille ou pour l'impression d'une bordure.

Informations relatives aux applications

Menu contextuel	Description
Gestion du papier	Vous pouvez réduire ou agrandir la taille de la tâche d'impression de manière à ce qu'elle soit automatiquement adaptée à la taille du papier chargé.
Concordance des couleurs	Vous pouvez régler les couleurs.

Remarque:

Sous Mac OS X v10.8.x ou une version plus récente, si le menu **Configuration Imprimante** ne s'affiche pas, le pilote de l'imprimante Epson n'a pas été installé correctement.

Sélectionnez **Préférences Système** dans le menu  > **Imprimantes et scanners** (ou **Impression et numérisation**, **Impression et fax**), supprimez l'imprimante, puis ajoutez de nouveau l'imprimante. Reportez-vous au site suivant pour ajouter une imprimante.

<http://epson.sn>


Epson Printer Utility

Vous pouvez consulter les niveaux d'encre approximatifs et des informations relatives aux erreurs mais également entretenir votre imprimante (vérification des buses ou nettoyage de la tête d'impression, par exemple).

**Configuration des paramètres de fonctionnement pour le pilote de l'imprimante Mac OS X**

Vous pouvez définir différents paramètres tels qu'ignorer les pages vides et activer/désactiver l'impression à vitesse rapide.

Informations relatives aux applications

1. Sélectionnez **Préférences Système** dans le  menu > **Imprimantes et fax** (ou **Impression et numérisation, Impression et fax**), puis sélectionnez l'imprimante. Cliquez sur **Options et fournitures** > **Options** (ou **Pilote**).
2. Définissez les paramètres appropriés, puis cliquez sur **OK**.
 - Papier épais et enveloppes : empêche l'encre de tacher le papier lors de l'impression sur du papier épais. Toutefois, la vitesse d'impression peut être plus lente.
 - Sauter page blanche : évite d'imprimer les pages blanches.
 - Mode silencieux : imprime en mode silencieux. Toutefois, la vitesse d'impression peut être plus lente.
 - Autoriser l'impression en noir temporaire : imprime temporairement uniquement avec de l'encre noire.
 - Impression vitesse rapide : imprime avec la tête d'impression qui se déplace dans tous les sens. La vitesse d'impression est plus rapide, mais la qualité peut décliner.
 - Supprimer les bordures blanches : supprime les marges inutiles lors de l'impression sans marges.
 - Notifications d'avertissement : permet au pilote de l'imprimante d'afficher des notifications d'avertissement.
 - Etablir la communication bidirectionnelle : Généralement, cette option doit être définie sur **Oui**. Sélectionner **Non** lors de l'acquisition des informations de l'imprimante est impossible du fait du partage de l'imprimante avec des ordinateurs Windows sur un réseau, ou pour toute autre raison.
 - Bac inférieur : ajoutez les bacs papier facultatifs à la source de papier.

Remarque:

La disponibilité de ces fonctionnalités varie selon les modèles.

Epson Easy Photo Print

Epson Easy Photo Print est une application qui vous permet d'imprimer facilement des photos avec différentes mises en page. Vous pouvez prévisualiser l'image de la photo et ajuster les images ou la position. Vous pouvez également imprimer des photos avec un cadre. Pour plus de détails, reportez-vous à l'aide de l'application.

Remarque:

Vous devez installer le pilote de l'imprimante pour pouvoir utiliser cette application.

Démarrage sous Windows

- Windows 8.1/Windows 8

Entrez le nom de l'application dans l'icône Rechercher, puis sélectionnez l'icône affichée.

- Sauf pour Windows 8.1/Windows 8

Cliquez sur le bouton Démarrer, puis sélectionnez **Tous les programmes** ou **Programmes** > **Epson Software** > **Epson Easy Photo Print**E-Photo.

Démarrage sous Mac OS X

Sélectionnez **Aller** > **Applications** > **Epson Software** > **Epson Easy Photo Print**.

Epson Print CD

L'application Epson Print CD vous permet de créer une étiquette de CD/DVD que vous pouvez imprimer directement sur un CD/DVD. Vous pouvez également imprimer une pochette de CD/DVD pour un boîtier de CD/DVD. Pour plus de détails, reportez-vous à l'aide de l'application.

Remarque:

Cette application nécessite l'installation du pilote d'impression.

Informations relatives aux applications

Lancement sous Windows

- Windows 8/Windows 8.1

Entrez le nom de l'application dans l'icône Rechercher, puis sélectionnez l'icône affichée.

- Sauf pour Windows 8/Windows 8.1

Cliquez sur le bouton Démarrer, puis sélectionnez **Tous les programmes** ou **Programmes** > **Epson Software** > **Print CD**.

Lancement sous Mac OS X

Sélectionnez **Aller-Applications** > **Epson Software** > **Print CD** > **Print CD**.

E-Web Print (uniquement pour Windows)

E-Web Print est une application qui vous permet d'imprimer facilement des pages Web avec différentes mises en page. Pour plus de détails, reportez-vous à l'aide de l'application. Vous pouvez accéder à l'aide à partir du menu **E-Web Print** dans la barre d'outils **E-Web Print**.

Démarrage

Lorsque vous installez E-Web Print, celui-ci s'affiche dans votre navigateur. Cliquez sur **Imprimer** ou **Rogner**.

EPSON Software Updater

EPSON Software Updater est une application qui recherche les logiciels nouveaux ou mis à jour sur Internet et les installe. Vous pouvez également mettre à jour le firmware et le manuel de l'imprimante.

Lancement sous Windows

- Windows 8.1/Windows 8

Entrez le nom de l'application dans l'icône Rechercher, puis sélectionnez l'icône affichée.

- Sauf pour Windows 8.1/Windows 8

Cliquez sur le bouton Démarrer, puis sélectionnez **Tous les programmes** (ou **Programmes**) > **Epson Software** > **EPSON Software Updater**.

Remarque:

Vous pouvez également lancer EPSON Software Updater en cliquant sur l'icône de l'imprimante dans la barre des tâches du bureau et en sélectionnant **Mise à jour du logiciel**.

Lancement sous Mac OS X


Sélectionnez **Aller** > **Applications** > **Epson Software** > **EPSON Software Updater**.

Désinstallation des applications

Remarque:



Connectez-vous à votre ordinateur en tant qu'administrateur. Saisissez le mot de passe d'administrateur si l'ordinateur vous y invite.

Désinstallation d'applications - Windows

1. Appuyez sur le bouton  pour mettre l'imprimante hors tension.
2. Quittez toutes les applications en cours d'exécution.
3. Ouvrez le **Panneau de configuration** :
 - Windows 8.1/Windows 8
Sélectionnez **Bureau > Paramètres > Panneau de configuration**.
 - Sauf pour Windows 8.1/Windows 8
Cliquez sur le bouton Démarrer et sélectionnez **Panneau de configuration**.
4. Ouvrez **Désinstaller un programme** (ou **Ajouter ou supprimer des programmes**) :
 - Windows 8.1/Windows 8/Windows 7/Windows Vista
Sélectionnez **Désinstaller un programme** sous **Programmes**.
 - Windows XP
Cliquez sur **Ajouter ou supprimer des programmes**.
5. Sélectionnez l'application à désinstaller.
6. Désinstallation des applications :
 - Windows 8.1/Windows 8/Windows 7/Windows Vista
Cliquez sur **Désinstaller/Modifier** ou **Désinstaller**.
 - Windows XP
Cliquez sur **Modifier/Supprimer** ou **Supprimer**.


Remarque:
Si la fenêtre **Contrôle de compte d'utilisateur** s'affiche, cliquez sur **Continuer**.
7. Suivez les instructions qui s'affichent à l'écran.

Désinstallation d'applications - Mac OS X

1. Téléchargez le Uninstaller à l'aide de EPSON Software Updater.
Une fois le programme de désinstallation téléchargé, vous n'avez pas besoin de le télécharger de nouveau à chaque fois que vous désinstallez une application.
2. Mettez l'imprimante hors tension en appuyant sur la touche .
3. Pour désinstaller le pilote de l'imprimante, sélectionnez **Préférences Système** dans le menu  > **Imprimantes et scanners** (ou **Impression et numérisation, Impression et fax**), puis supprimez l'imprimante de la liste des imprimantes activées.
4. Fermez toutes les applications en cours d'exécution.
5. Sélectionnez **Aller > Applications > Epson Software > Uninstaller**.

Informations relatives aux applications

- Sélectionnez l'application à désinstaller, puis cliquez sur **Désinstaller**.

 **Important:**

Le Uninstaller supprime tous les pilotes d'impression à jet d'encre Epson de l'ordinateur. Si vous utilisez plusieurs imprimantes à jet d'encre Epson et que vous souhaitez uniquement supprimer certains pilotes, commencez par supprimer tous les pilotes, puis réinstallez les pilotes d'impression nécessaires.

Remarque:

*Si vous ne trouvez pas l'application que vous voulez désinstaller dans la liste des applications, vous ne pouvez pas procéder à la désinstallation à l'aide du Uninstaller. Vous devez alors sélectionner **Go > Applications > Epson Software**, sélectionner l'application que vous souhaitez désinstaller, puis la faire glisser sur l'icône de la corbeille.*

Informations connexes

➔ « [EPSON Software Updater](#) » à la page 78

Installation des applications

Si votre ordinateur est connecté à un réseau, installez les applications les plus récentes disponibles sur le site Web. Si vous n'êtes pas en mesure de télécharger les applications à partir du site Web, installez-les à partir du CD de logiciels fourni avec l'imprimante.

Remarque:

- Connectez-vous à votre ordinateur en tant qu'administrateur. Saisissez le mot de passe d'administrateur si l'ordinateur vous y invite.
- Si vous réinstallez une application, vous devez d'abord la désinstaller.

- Quittez toutes les applications en cours d'exécution.
- Lorsque vous installez le pilote de l'imprimante, débranchez temporairement l'imprimante et l'ordinateur.

Remarque:

Ne connectez pas l'imprimante et l'ordinateur avant d'y être invité.

- Installez les applications en suivant les instructions du site Web ci-dessous.

<http://epson.sn>

Informations connexes

➔ « [Désinstallation des applications](#) » à la page 78

Mise à jour des applications et du firmware

Parfois, mettre à jour les applications et le firmware permet de résoudre certains problèmes et d'améliorer ou d'ajouter des fonctions. Veillez à utiliser la dernière version des applications et du firmware.

- Assurez-vous que l'imprimante et l'ordinateur sont connectés, et que l'ordinateur est connecté à Internet.

Informations relatives aux applications

2. Lancez EPSON Software Updater, puis mettez à jour les applications ou le firmware.



Important:

Ne mettez pas l'ordinateur ou l'imprimante hors tension lors de la mise à jour.

Remarque:

Si vous ne trouvez pas l'application que vous voulez mettre à jour dans la liste, vous ne pouvez pas procéder à sa mise à jour à l'aide de EPSON Software Updater. Recherchez la dernière version des applications sur votre site Web Epson local.

<http://www.epson.com>

Informations connexes

➔ « EPSON Software Updater » à la page 78

Résolution de problèmes

Vérification du statut de l'imprimante

Vérification des messages sur l'écran LCD

Si un message d'erreur est affiché sur l'écran LCD, suivez les instructions à l'écran ou les solutions ci-dessous pour résoudre le problème.

Messages	Solutions
Printer error. Turn power off and then on again. For details, see your documentation.	Retirez le papier ou les matériaux de protection présents à l'intérieur de l'imprimante. Si le message d'erreur s'affiche toujours après la procédure de mise hors tension et sous tension, contactez votre revendeur.
Operation canceled. Error while saving.	Il est possible que le périphérique de stockage externe (carte mémoire, par exemple) soit endommagé. Assurez-vous que le périphérique est disponible.
A printer's ink pad is nearing the end of its service life. Please contact Epson Support.	Contactez Epson ou un fournisseur de services Epson agréé pour remplacer le tampon encreur*. L'utilisateur ne peut pas procéder lui-même à l'entretien de cette pièce. Le message s'affiche jusqu'à ce que le tampon encreur soit remplacé. Appuyez sur la touche ◊ pour reprendre l'impression.
A printer's ink pad is at the end of its service life. Please contact Epson Support.	Contactez Epson ou un fournisseur de services Epson agréé pour remplacer le tampon encreur*. L'utilisateur ne peut pas procéder lui-même à l'entretien de cette pièce.
Recovery Mode	L'imprimante a démarré en mode de récupération, car la mise à jour du firmware a échoué. Suivez les étapes suivantes pour essayer de mettre à jour le firmware de nouveau. 1. Connectez l'ordinateur à l'imprimante à l'aide d'un câble USB. 2. Pour en savoir plus, visitez votre site Web Epson local.

* Au cours de certains cycles d'impression, une quantité minimale d'encre excédentaire peut être absorbée par le tampon encreur. Pour empêcher toute fuite depuis le tampon, l'imprimante est conçue pour interrompre l'impression dès que le tampon atteint sa limite. La nécessité et la fréquence de cette procédure dépendent du nombre de pages imprimées, du type de support et du nombre de cycles de nettoyage effectués par l'imprimante. La nécessité de remplacer le tampon ne signifie pas que votre imprimante ne fonctionne plus conformément aux spécifications. L'imprimante vous informe lorsque le remplacement du tampon est nécessaire, mais seul un fournisseur de services Epson agréé peut réaliser cette opération. La garantie Epson ne couvre pas le coût de ce remplacement.

Informations connexes

- ➔ « [Contacter l'assistance Epson](#) » à la page 104
- ➔ « [Caractéristiques relatives aux cartes mémoire prises en charge](#) » à la page 95
- ➔ « [Caractéristiques des périphériques de stockage externes pris en charge](#) » à la page 96
- ➔ « [Installation des applications](#) » à la page 80
- ➔ « [Mise à jour des applications et du firmware](#) » à la page 80

Vérification du statut de l'imprimante - Windows

1. Accédez à la fenêtre du pilote d'impression.
2. Cliquez sur **EPSON Status Monitor 3** dans l'onglet **Utilitaire**.


Remarque:

- Vous pouvez également vérifier le statut de l'imprimante en double-cliquant sur l'icône de l'imprimante dans la barre des tâches. Si l'icône de l'imprimante ne s'affiche pas dans la barre des tâches, cliquez sur **Préférences du contrôle** au niveau de l'onglet **Utilitaire**, puis sélectionnez **Enregistrez l'icône du raccourci dans la barre des tâches**.
- Si **EPSON Status Monitor 3** est désactivé, cliquez sur **Paramètres étendus** dans l'onglet **Utilitaire**, puis sélectionnez **Activer EPSON Status Monitor 3**.

Informations connexes

➔ « [Pilote de l'imprimante Windows](#) » à la page 71

Vérification de l'état de l'imprimante - Mac OS X

1. Sélectionnez **Préférences système** à partir du menu  > **Imprimantes et fax** (ou **Impression et numérisation, Impression et fax**), puis sélectionnez l'imprimante.
2. Cliquez sur **Options et fournitures** > **Utilitaire** > **Ouvrir l'utilitaire de l'imprimante**.
3. Cliquez sur **EPSON Status Monitor**.

Retrait du papier coincé

Consultez l'erreur affichée sur le panneau de commande et suivez les instructions pour dégager le papier coincé, y compris les morceaux déchirés. Ensuite, supprimez l'erreur.

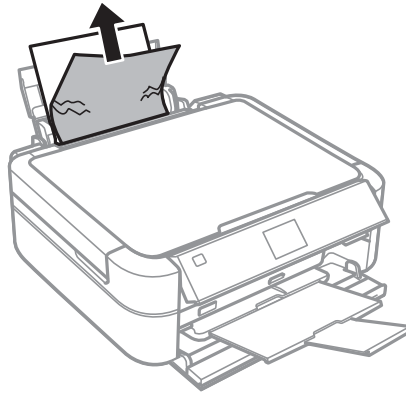


Important:

Retirez le papier coincé avec précaution. Si vous le retirez vigoureusement, vous risquez d'endommager l'imprimante.

Retrait de papier coincé dans l'Alim. papier arrière

Retirez le papier coincé.

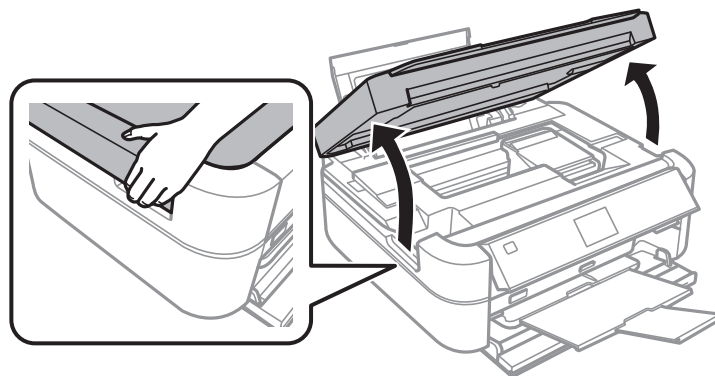


Retrait du papier coincé à partir de l'intérieur de l'imprimante

 **Attention:**

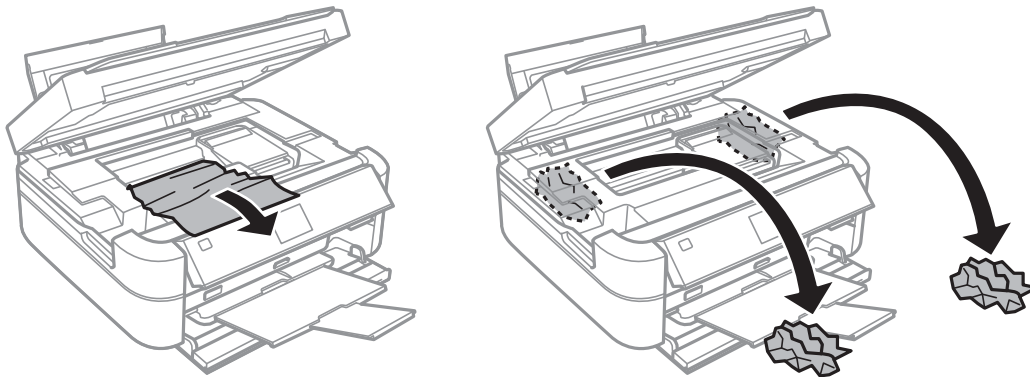
- Veillez à ne pas vous coincer la main ou les doigts lors de l'ouverture ou de la fermeture du capot de l'imprimante. Dans le cas contraire, vous risquez de vous blesser.
- Ne touchez jamais aux touches du panneau de commande lorsque vous avez les mains à l'intérieur de l'imprimante. Si l'imprimante se met en fonctionnement, cela peut entraîner des blessures. Veillez à ne pas toucher aux parties saillantes pour éviter les blessures.

1. Ouvrez le capot de l'imprimante.



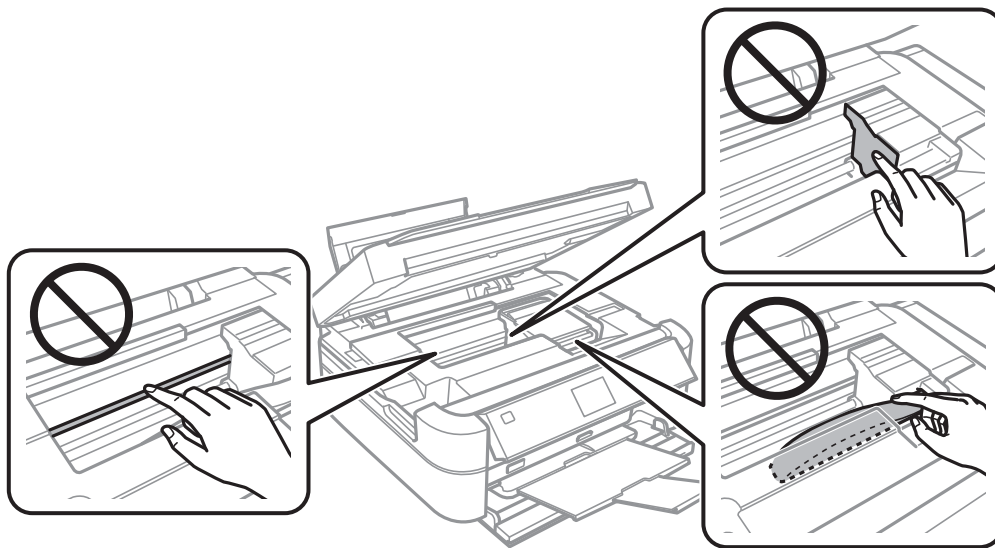
Résolution de problèmes

2. Retirez le papier coincé.

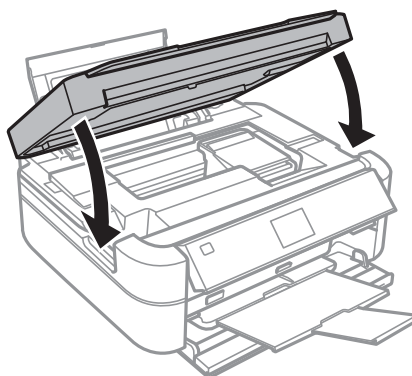


! *Important:*

Ne touchez pas le câble plat blanc, la partie transparente, les tubes d'encre et la surface latérale gauche de la tête d'impression à l'intérieur de l'imprimante, cela peut entraîner des anomalies de fonctionnement.



3. Fermez le capot de l'imprimante.



Le papier n'est pas entraîné correctement

Vérifiez les éléments suivants en cas de bourrage papier, si le papier est entraîné de travers, si plusieurs feuilles de papier sont entraînées en même temps, si aucune feuille n'est entraînée ou si le papier est éjecté.


- Placez l'imprimante sur une surface plane. Les conditions d'utilisation doivent également correspondre aux conditions environnementales recommandées.
- Utilisez du papier pris en charge par l'imprimante.
- Respectez les consignes de manipulation du papier.
- Chargez le papier dans le bon sens et faites glisser le guide latéral contre le bord du papier.
- Ne chargez pas plus de feuilles que le nombre maximum indiqué pour le papier. Si vous utilisez du papier ordinaire, ne chargez pas le papier au-delà de la ligne indiquée par le symbole triangulaire sur le guide latéral.
- Lors du chargement de plusieurs feuilles de papier, insérez une feuille à la fois.
- Si plusieurs feuilles de papier sont entraînées en même temps lors de l'impression recto verso manuelle, retirez le papier chargé dans la source papier, puis chargez-le de nouveau.
- Chargez et éjectez le papier sans procéder à aucune impression pour nettoyer le trajet du papier.
- Si vous avez ouvert le capot de l'imprimante lors de l'impression, fermez-le immédiatement. Le papier est éjecté si l'impression est interrompue.

Informations connexes

- ➔ [« Caractéristiques environnementales » à la page 98](#)
- ➔ [« Précautions de manipulation du papier » à la page 22](#)
- ➔ [« Papier disponible et capacités » à la page 23](#)
- ➔ [« Chargement du papier dans l'Alim. papier arrière » à la page 25](#)
- ➔ [« Nettoyage du trajet du papier » à la page 70](#)

Problèmes d'alimentation et du panneau de configuration

L'imprimante n'est pas mise sous tension

- Maintenez le bouton  enfoncé un peu plus longtemps.
- Assurez-vous que le câble d'alimentation est fermement branché.



Les voyants se sont allumés puis éteints

Il se peut que la tension de l'imprimante ne corresponde pas à celle de la prise. Mettez l'imprimante hors tension et débranchez-la immédiatement. Vérifiez ensuite l'étiquette sur l'imprimante.

 **Attention:**

Si la tension ne correspond pas, NE REBRANCHEZ PAS L'IMPRIMANTE. Contactez votre revendeur.

L'imprimante n'est pas mise hors tension


Maintenez le bouton  enfoncé un peu plus longtemps. Si vous ne pouvez toujours pas mettre l'imprimante hors tension, débranchez le cordon d'alimentation. Pour éviter que la tête d'impression ne sèche, mettez de nouveau l'imprimante sous tension, puis hors tension en appuyant sur le bouton .

L'écran LCD devient noir

L'imprimante est en mode veille. Appuyez sur n'importe quel bouton du panneau de configuration pour que l'écran LCD retrouve son état antérieur.

L'imprimante n'imprime pas

Vérifiez les éléments suivants si l'imprimante ne fonctionne pas ou n'imprime rien.

- Installez le pilote d'impression.
- Pour imprimer une étiquette de disque, installez l'application Epson Print CD.
- Pour imprimer facilement des photos, installez l'application Epson Easy Photo Print.
- Connectez le câble d'interface de manière sécurisée à l'imprimante et à l'ordinateur.
- Si vous utilisez un concentrateur USB, essayez de connecter directement l'imprimante à l'ordinateur.
- Il est possible que l'imprimante ne dispose pas de suffisamment de mémoire si vous imprimez une image de grande taille. Sélectionnez une plus faible résolution ou une taille plus petite pour imprimer l'image.
- Sous Windows, cliquez sur **File d'attente** au niveau de l'onglet **Utilitaire** du pilote de l'imprimante, puis vérifiez les éléments suivants.
 - Vérifiez qu'il n'y a pas de tâches d'impression en attente.
Annulez l'impression si nécessaire.
 - Assurez-vous que l'imprimante n'est pas hors ligne ou en veille.
Si c'est le cas, désactivez les paramètres correspondants dans le menu **Imprimante**.
 - Assurez-vous que l'imprimante est sélectionnée comme imprimante par défaut dans le menu **Imprimante** (une coche doit apparaître sur l'élément de menu).
Si l'imprimante n'est pas sélectionnée comme imprimante par défaut, définissez-la comme imprimante par défaut.
- Sous Mac OS X, assurez-vous que l'état de l'imprimante n'est pas **Pause**.
Sélectionnez **Préférences Système** dans le menu  > **Imprimantes et scanners** (ou **Impression et numérisation, Impression et fax**), puis double-cliquez sur l'imprimante. Si le fonctionnement de l'imprimante est interrompu, cliquez sur **Reprendre** (ou **Relancer l'imprimante**).
- Procédez à la vérification des buses, puis nettoyez la tête d'impression si des buses de la tête d'impression sont obstruées.

Informations connexes

- ➔ « Installation des applications » à la page 80
- ➔ « Epson Easy Photo Print » à la page 77
- ➔ « Epson Print CD » à la page 77

- ➔ « Annulation de l'impression » à la page 57
- ➔ « Vérification et nettoyage de la tête d'impression » à la page 65

Problèmes d'impression

La qualité d'impression est mauvaise

Vérifiez les éléments suivants si la qualité d'impression est mauvaise : impressions floues, apparition de bandes, couleurs manquantes, couleurs passées, problèmes d'alignement et motifs sous forme de mosaïques sur les impressions.


- Assurez-vous que le chargement initial de l'encre est terminé.
- Vérifiez le réservoir d'encre. Si le réservoir est vide, ajoutez immédiatement de l'encre et nettoyez la tête d'impression.
- Procédez à la vérification des buses, puis nettoyez la tête d'impression si des buses de la tête d'impression sont obstruées.
- Si vous n'avez pas utilisé l'imprimante depuis un certain temps, exécutez l'utilitaire Lavage d'encre haute-pression du pilote d'impression.
- Alignez la tête d'impression.
- Si des bandes apparaissent à intervalles de 2.5 cm, alignez la tête d'impression.
- Utilisez du papier pris en charge par l'imprimante.
- Ne procédez pas à l'impression sur du papier humide, endommagé ou trop vieux.
- Si le papier est déformé ou si l'enveloppe est gonflée, vous devez l'aplatir.
- Lors de l'impression d'images ou de photos, utilisez des données en haute résolution. Les images présentes sur les sites Web disposent souvent d'une faible résolution, néanmoins suffisante pour l'affichage. Il est donc possible que la qualité d'impression baisse.
- Sur le panneau de commande ou dans le pilote de l'imprimante, sélectionnez le type de papier qui correspond au type de papier chargé dans l'imprimante.
- Procédez à l'impression en sélectionnant un paramètre de qualité élevée sur le panneau de commande ou dans le pilote de l'imprimante.
- Lors de l'impression sur un disque, réglez le niveau de densité sur le panneau de commande ou dans l'application Epson Print CD.
- Si les couleurs d'impression des images ou des photos ne sont pas conformes à vos attentes, réglez les couleurs et procédez de nouveau à l'impression. La fonctionnalité de correction automatique des couleurs utilise le mode de correction **PhotoEnhance** standard. Vous pouvez utiliser un autre mode de correction **PhotoEnhance** en sélectionnant une option autre que **Correction autom.** (ou **Automatic**) pour le paramètre **Correction de la scène** (ou **Scene Detection**). Si le problème persiste, utilisez une fonctionnalité de correction des couleurs autre que **PhotoEnhance**.

Résolution de problèmes

- ❑ Désactivez le paramètre bidirectionnel (ou haute vitesse). Lorsque ce paramètre est activé, la tête d'impression imprime tout en se déplaçant dans les deux sens, et les lignes verticales peuvent être alignées de manière incorrecte. Si vous désactivez cette fonction, l'impression peut être plus lente.
 - ❑ Panneau de commande

Dans les paramètres d'impression du mode **Print Photos**, désactivez l'option **Bidirectionnel**.
 - ❑ Windows

Désactivez l'option **Vitesse Rapide** au niveau de l'onglet **Plus d'options** du pilote d'impression.
 - ❑ Mac OS X

Sélectionnez **Préférences Système** dans le menu  > **Imprimantes et scanners** (ou **Impression et numérisation, Impression et fax**), puis sélectionnez l'imprimante. Cliquez sur **Options et fournitures** > **Options** (ou **Pilote**). Sélectionnez **Non** comme paramètre **Impression vitesse rapide**.
- ❑ N'empilez pas le papier juste après l'impression.
- ❑ Laissez les impressions sécher complètement avant de les ranger ou de les afficher. Lors du séchage des impressions, évitez la lumière directe du soleil, n'utilisez pas de sèche-cheveux et ne touchez pas le côté imprimé du papier.
- ❑ Essayez d'utiliser des bouteilles d'encre d'origine Epson. Ce produit est conçu pour ajuster les couleurs en fonction de l'utilisation des bouteilles d'encre d'origine Epson. L'utilisation de bouteilles d'encre non d'origine peut entraîner une baisse de la qualité d'impression.
- ❑ Utilisez les bouteilles d'encre dont les références sont adaptées à cette imprimante.
- ❑ Epson vous recommande d'utiliser les bouteilles d'encre avant la date imprimée sur l'emballage.
- ❑ Lors de l'impression d'images ou de photos, Epson vous recommande d'utiliser du papier d'origine Epson plutôt que du papier ordinaire. Imprimez sur le côté imprimable du papier d'origine Epson.

Informations connexes

- ➔ « Remplissage des réservoirs d'encre » à la page 60
- ➔ « Vérification et nettoyage de la tête d'impression » à la page 65
- ➔ « Remplacement de l'encre des tubes d'encre » à la page 67
- ➔ « Alignement de la tête d'impression » à la page 68
- ➔ « Précautions de manipulation du papier » à la page 22
- ➔ « Papier disponible et capacités » à la page 23
- ➔ « Liste des types de papier » à la page 24
- ➔ « Epson Print CD » à la page 77
- ➔ « Réglage des couleurs d'impression » à la page 53
- ➔ « Mode Print Photos » à la page 16

La position, la taille ou les marges de l'impression sont incorrectes

- ❑ Chargez le papier dans le bon sens et faites glisser les guides latéraux contre les bords du papier.
- ❑ Lors de l'impression sur des autocollants photo, accédez à l'option **Setup**, sélectionnez **Printer Setup** > **Stickers** et ajustez la position d'impression.
- ❑ Lors de l'impression sur un disque, accédez à l'option **Setup**, sélectionnez **Printer Setup** > **CD/DVD** et ajustez la position d'impression.

Résolution de problèmes

- Sélectionnez le paramètre de taille de papier approprié dans le panneau de commande ou dans le pilote d'impression.
- Réglez les marges dans l'application de manière à ce qu'elles soient incluses dans la zone imprimable.
- Si vous ne souhaitez pas imprimer de marges, définissez les paramètres d'impression sans marges.
 - Panneau de commande
Dans les paramètres d'impression du mode **Print Photos**, sélectionnez **Borderless**. Si vous sélectionnez un type de papier qui ne prend pas en charge l'impression sans marges, vous ne pouvez pas sélectionner l'option **Borderless**. Sélectionnez un type de papier qui prend en charge l'impression sans marges.
 - Windows
Sélectionnez l'option **Sans marges** au niveau de l'onglet **Principal** du pilote de l'imprimante. Si vous sélectionnez un type de papier qui ne prend pas en charge l'impression sans marges, vous ne pouvez pas activer cette case à cocher. Sélectionnez un type de papier qui prend en charge l'impression sans marges.
 - Mac OS X
Sélectionnez une taille de papier pour l'impression sans marges au niveau du paramètre **Taille papier** de la boîte de dialogue d'impression.
- Lors de l'impression sans marges, l'image est légèrement agrandie et les parties qui dépassent sont rognées. Réglez le taux d'agrandissement.
 - Panneau de commande
Dans les paramètres d'impression du mode **Print Photos**, sélectionnez **Expansion**, puis sélectionnez le taux d'agrandissement.
 - Windows
Cliquez sur **Configuration** au niveau de l'onglet **Principal** du pilote d'impression, puis sélectionnez le taux d'agrandissement.
 - Mac OS X
Sélectionnez le menu **Configuration Imprimante** dans la boîte de dialogue d'impression et sélectionnez le taux d'agrandissement au niveau du paramètre **Extension**.

Informations connexes


- ➔ [« Chargement du papier dans l'Alim. papier arrière » à la page 25](#)
- ➔ [« Zone imprimable » à la page 94](#)
- ➔ [« Papier disponible et capacités » à la page 23](#)
- ➔ [« Mode Print Photos » à la page 16](#)

Le papier est taché ou rayé

Vérifiez les éléments suivants si le papier est taché ou rayé lors de l'impression.

- Nettoyez le trajet du papier.
- Chargez le papier dans le bon sens.
- Lors de l'impression recto verso manuelle, veillez à ce que l'encre soit complètement sèche avant de charger de nouveau le papier.

Résolution de problèmes

- Activez la fonctionnalité de prévention des rayures. N'activez cette fonctionnalité qu'en cas de problème de rayures, son utilisation réduit en effet la qualité d'impression et ralentit l'impression.
 - Panneau de commande
Accédez à l'option **Setup**, sélectionnez **Printer Setup**, puis activez le paramètre **Thick Paper**.
 - Windows
Sélectionnez l'onglet **Utilitaire** du pilote d'impression, cliquez sur **Paramètres étendus**, puis sélectionnez **Papier épais et enveloppes**.
 - Mac OS X
Sélectionnez **Préférences Système** dans le menu  > **Imprimantes et scanners** (ou **Impression et numérisation, Impression et fax**), puis sélectionnez l'imprimante. Cliquez sur **Options et fournitures** > **Options** (ou **Pilote**). Sélectionnez **Oui** comme paramètre **Papier épais et enveloppes**.

Informations connexes

- ➔ [« Nettoyage du trajet du papier » à la page 70](#)
- ➔ [« Chargement du papier dans l'Alim. papier arrière » à la page 25](#)
- ➔ [« La qualité d'impression est mauvaise » à la page 88](#)

Les caractères imprimés sont incorrects ou déformés

- Connectez le câble d'interface de manière sécurisée à l'imprimante et à l'ordinateur.
- Annulez toutes les tâches d'impression en attente.
- Ne mettez pas l'ordinateur en mode **Hibernation** ou **Veille** manuellement lors de l'impression. Des pages de texte éraflé peuvent être imprimées la prochaine fois que vous démarrez l'ordinateur.

Informations connexes

- ➔ [« Annulation de l'impression » à la page 57](#)

L'image imprimée est inversée

Désactivez les paramètres d'images miroir dans le pilote de l'imprimante ou l'application.

- Windows
Désélectionnez **Image miroir** dans l'onglet **Plus d'options** du pilote de l'imprimante.
- Mac OS X
Désélectionnez **Image miroir** dans le menu **Configuration Imprimante** de la boîte de dialogue d'impression.

Le problème d'impression n'a pas pu être résolu.

Si vous avez essayé toutes les solutions mais que le problème n'est pas résolu, essayez de désinstaller, puis réinstaller le pilote d'impression.

Informations connexes


- ➔ [« Désinstallation des applications » à la page 78](#)
- ➔ [« Installation des applications » à la page 80](#)

L'impression est trop lente


- Si vous imprimez sans interruption pendant plus de 30 minutes, l'impression ralentit afin d'éviter toute surchauffe ou détérioration du mécanisme de l'imprimante. Cependant, vous pouvez continuer à imprimer. Pour revenir à une vitesse d'impression normale, annulez l'impression et laissez l'imprimante inactive mais sous tension pendant au moins 30 minutes. L'imprimante ne récupère pas si elle est hors tension.
- Fermez les applications superflues.
- Réduisez le paramètre de qualité sur le panneau de commande ou dans le pilote de l'imprimante. Plus la qualité d'impression est élevée, plus la vitesse d'impression baisse.
- Activez le paramètre bidirectionnel (ou haute vitesse). Lorsque ce paramètre est activé, la tête d'impression imprime tout en se déplaçant dans les deux sens et la vitesse d'impression augmente.
 - Panneau de commande

Dans les paramètres d'impression du mode **Print Photos**, activez l'option **Bidirectionnel**.
 - Windows

Sélectionnez l'option **Vitesse Rapide** au niveau de l'onglet **Plus d'options** du pilote de l'imprimante.
 - Mac OS X

Sélectionnez **Préférences Système** dans le menu  > **Imprimantes et scanners** (ou **Impression et numérisation, Impression et fax**), puis sélectionnez l'imprimante. Cliquez sur **Options et fournitures** > **Options** (ou **Pilote**). Sélectionnez **Oui** comme paramètre **Impression vitesse rapide**.
- Désactivez le mode silencieux. Cette fonction ralentit la vitesse d'impression.
 - Windows

Désactivez le paramètre **Mode silencieux** au niveau de l'onglet **Principal** du pilote d'impression.
 - Mac OS X

Sélectionnez **Préférences Système** dans le menu  > **Imprimantes et scanners** (ou **Impression et numérisation, Impression et fax**), puis sélectionnez l'imprimante. Cliquez sur **Options et fournitures** > **Options** (ou **Pilote**). Sélectionnez **Non** comme paramètre **Mode silencieux**.

Autres problèmes

Electrocution légère lorsque l'on touche l'imprimante

Si de nombreux périphériques sont connectés à l'ordinateur, il est possible que vous receviez une légère décharge électrique lorsque vous touchez l'imprimante. Installez un câble de terre sur l'ordinateur connecté à l'imprimante.

Les sons de fonctionnement sont très bruyants


Si l'imprimante est trop bruyante, activez le mode silencieux. Cependant, cela peut ralentir le fonctionnement de l'imprimante.

- Windows

Activez l'option **Mode silencieux** au niveau de l'onglet **Principal** du pilote de l'imprimante.

Résolution de problèmes

❑ Mac OS X

Sélectionnez **Préférences Système** dans le menu  > **Imprimantes et scanners** (ou **Impression et numérisation, Impression et fax**), puis sélectionnez l'imprimante. Cliquez sur **Options et fournitures** > **Options** (ou **Pilote**). Sélectionnez **Oui** comme paramètre **Mode silencieux**.

Le paramètre **Mode silencieux** n'est efficace que si vous sélectionnez le menu **Configuration Imprimante** dans la zone de dialogue d'impression, puis sélectionnez **Papier ordinaire** pour le paramètre **Support** et **Normal** pour le paramètre **Qualité**.

Impossible d'enregistrer les données sur un périphérique mémoire

- ❑ Utilisez un périphérique mémoire pris en charge par l'imprimante.
- ❑ Vérifiez que le périphérique mémoire n'est pas protégé en écriture.
- ❑ Vérifiez que le périphérique mémoire dispose de suffisamment de mémoire. Si la mémoire disponible est faible, les données ne peuvent pas être enregistrées.

Informations connexes

- ➔ « [Caractéristiques relatives aux cartes mémoire prises en charge](#) » à la page 95
- ➔ « [Caractéristiques des périphériques de stockage externes pris en charge](#) » à la page 96

L'application est bloquée par un pare-feu (uniquement pour Windows)

Ajoutez l'application au programme autorisé de pare-feu Windows dans les paramètres de sécurité dans le **Panneau de configuration**.


Un point d'interrogation (?) s'affiche sur l'écran de sélection des photos

Un point d'interrogation (?) s'affiche sur l'écran LCD si le fichier image n'est pas pris en charge par le produit.

Informations connexes

- ➔ « [Caractéristiques des données prises en charge](#) » à la page 97

Un message vous invitant à réinitialiser les niveaux d'encre s'affiche

Remplissez tous les réservoirs d'encre ou les réservoirs d'encre indiqués, sélectionnez la couleur de l'encre ajoutée sur l'écran LCD, puis appuyez sur la touche  pour réinitialiser les niveaux d'encre.

Selon les conditions d'utilisation, il est possible que le message s'affiche alors que le réservoir contient encore de l'encre.

Informations connexes

- ➔ « [Remplissage des réservoirs d'encre](#) » à la page 60

Annexe

Caractéristiques techniques

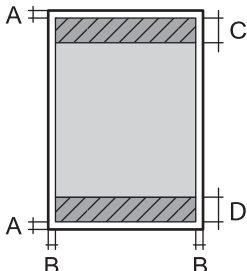
Spécifications de l'imprimante

Placement des buses de la tête d'impression		Buses d'encre noire : 90 Buses d'encre couleur : 90 pour chaque couleur
Grammage du papier	Papier ordinaire	64 à 90 g/m ² (17 à 24 lb)
	Enveloppes	Enveloppe #10, DL, C6 : 75 à 90 g/m ² (20 à 24 lb)

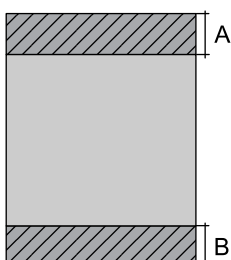
Zone imprimable

Il est possible que la qualité d'impression décline dans les zones foncées en raison du mécanisme de l'imprimante.

Feuilles simples (impression normale)

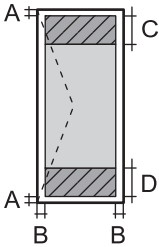
	A	3.0 mm (0.12 pouces)
	B	3.0 mm (0.12 pouces)
	C	36.0 mm (1.42 pouces)
	D	18.0 mm (0.71 pouces)

Feuilles simples (impression sans marges)

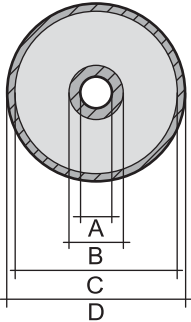
	A	39.0 mm (1.54 pouces)
	B	21.0 mm (0.82 pouces)

Annexe

Enveloppes

	A	3.0 mm (0.12 pouces)
	B	5.0 mm (0.20 pouces)
	C	18.0 mm (0.71 pouces)
	D	36.0 mm (1.42 pouces)

CD/DVD

Taille du CD/DVD	12 cm	8 cm	
	A	18 mm (0.71 pouces)	
	B	43 mm (1.69 pouces)	
	C	116 mm (4.57 pouces)	76 mm (2.99 pouces)
	D	120 mm (4.72 pouces)	80 mm (3.15 pouces)

Caractéristiques de l'interface

Pour l'ordinateur	USB haute vitesse
Pour les périphériques USB externes et PictBridge	USB haute vitesse

Caractéristiques des périphériques de stockage externes

Caractéristiques relatives aux cartes mémoire prises en charge

Cartes mémoire compatibles	Capacités maximales
Memory Stick Memory Stick Duo*	128 Mo
Memory Stick PRO Memory Stick PRO Duo* Memory Stick PRO-HG Duo*	32 Go
MagicGate Memory Stick MagicGate Memory Stick Duo*	128 Mo
Memory Stick Micro*	32 Go

Annexe

Cartes mémoire compatibles	Capacités maximales
miniSD*	2 Go
miniSDHC*	32 Go
microSD*	2 Go
microSDHC*	32 Go
microSDXC*	64 Go
SD	2 Go
SDHC	32 Go
SDXC	64 Go

* Fixez un adaptateur pour permettre l'insertion dans l'emplacement pour carte mémoire, faute de quoi la carte risque de rester coincée.

Tensions de cartes mémoire prises en charge

Type 3,3 V, type à deux tensions (3,3 V et 5 V) (tension d'alimentation : 3,3 V)

Les cartes mémoire de 5 V ne sont pas prises en charge.

Courant d'alimentation maximal

Memory Stick/PRO : 100 mA

SD : 200 mA

Caractéristiques des périphériques de stockage externes pris en charge

Périphériques de stockage externes compatibles	Capacités maximales
Lecteur de CD-R* ¹ Lecteur de DVD-R* ¹ Lecteur de disques Blu-ray* ¹	CD-ROM* ² /CD-R : 700 Mo DVD-ROM* ² /DVD-R : 4,7 Go (les disques CD-RW, DVD+R, DVD±RW, DVD-RAM et Blu-ray Disc™ ne sont pas pris en charge)
Lecteur magnéto-optique* ¹	1,3 Go
Disque dur* ¹ Clé USB à mémoire flash	2 To (au format FAT, FAT32 ou exFAT)

*1 Nous vous déconseillons l'utilisation de périphériques USB externes alimentés via USB. Utilisez uniquement des périphériques USB externes avec des sources d'alimentation secteur indépendantes.

*2 En lecture seule

Vous ne pouvez pas utiliser les périphériques suivants :

Les périphériques nécessitant un pilote dédié

Les périphériques avec des paramètres de sécurité (mot de passe, chiffrement, etc.)

Les périphériques avec un concentrateur USB intégré

Annexe

Epson ne peut garantir le fonctionnement des périphériques externes connectés.

Caractéristiques des données prises en charge

Format de fichier	Fichiers JPEG avec la norme Exif version 2.3 créés sur des appareils photo numériques compatibles DCF*1 version 1.0 ou 2.0*2
Image Size (Taille de l'image)	Horizontale : 80 à 9200 pixels Verticale : 80 à 9200 pixels
Taille de fichier	Jusqu'à 2 Go
Nombre de fichiers maximal	9990*3

*1 Règle de conception pour le système de fichiers d'appareil photo.

*2 Les données photo stockées dans la mémoire intégrée d'un appareil photo numérique ne sont pas prises en charge.

*3 Il est possible d'afficher un maximum de 999 fichiers à la fois (si le nombre de fichiers est supérieur à 999, les fichiers sont affichés par groupe).

Remarque:

Un point d'interrogation (?) s'affiche sur l'écran LCD si l'imprimante ne peut reconnaître le fichier image. Si vous sélectionnez une disposition comprenant plusieurs images, certaines sections ne sont alors pas imprimées.

Dimensions

Dimensions	<p>Stockage</p> <ul style="list-style-type: none"> <input type="checkbox"/> Largeur : 542 mm (21.3 pouces) <input type="checkbox"/> Profondeur : 386 mm (15.2 pouces) <input type="checkbox"/> Hauteur : 196 mm (7.7 pouces) <p>Impression</p> <ul style="list-style-type: none"> <input type="checkbox"/> Largeur : 542 mm (21.3 pouces) <input type="checkbox"/> Profondeur : 608 mm (23.9 pouces) <input type="checkbox"/> Hauteur : 283 mm (11.1 pouces)
Poids*	Environ 8.2 kg (18.1 livres)

* Sans l'encre et le cordon d'alimentation

Caractéristiques électriques

Modèle	Modèle de 100 à 120 V	Modèle de 220 à 240 V
Plage de fréquence nominale	50 à 60 Hz	50 à 60 Hz
Courant nominal	0.6 A	0.3 A

Annexe

Consommation électrique (avec la connexion USB)	Impression : Environ 14 W (ISO/IEC24712)	Impression : Environ 14 W (ISO/IEC24712)
	Mode prêt à l'emploi : environ 4.1 W	Mode prêt à l'emploi : environ 4.1 W
	Mode veille : environ 1.3 W	Mode veille : environ 1.6 W
	Hors tension : environ 0.15 W	Hors tension : environ 0.35 W

Remarque:

Reportez-vous à l'étiquette présente sur l'imprimante pour connaître la tension du produit.

Caractéristiques environnementales

Fonctionnement	<p>Utilisez l'imprimante dans la plage de températures indiquée dans le graphique ci-après.</p> <p>Température : 10 à 35 °C (50 à 95 °F) Humidité : 20 à 80 % d'humidité relative (sans condensation)</p>
Stockage	<p>Température : - 20 à 40 °C (- 4 à 104 °F)* Humidité : 5 à 85% d'humidité relative (sans condensation)</p>

* Stockage possible pendant un mois à 40 °C (104 °F).

Caractéristiques environnementales pour les bouteilles d'encre

Température de stockage	-20 à 40 °C (-4 à 104 °F)*
Température de gel	-15 °C (5 °F) À 25 °C (77 °F), l'encre dégèle en 2 heures environ et est ensuite utilisable.

* Vous pouvez stocker les bouteilles pendant un mois à 40 °C (104 °F).

Configuration système requise

- Windows 8.1 (32-bit, 64-bit)/Windows 8 (32-bit, 64-bit)/Windows 7 (32-bit, 64-bit)/Windows Vista (32-bit, 64-bit)/Windows XP Professional x64 Edition/Windows XP (32-bit)
- Mac OS X v10.9.x/Mac OS X v10.8.x/Mac OS X v10.7.x/Mac OS X v10.6.8

Remarque:

- Il est possible que certaines applications et fonctionnalités ne soient pas prises en charge par le système Mac OS X.
- Le système de fichiers UNIX (UFS) pour Mac OS X n'est pas pris en charge.

Informations réglementaires

Normes et conformité pour le modèle européen

Directive basse tension 2006/95/CE	EN60950-1
Directive CEM 2004/108/CE	EN55022 Class B EN61000-3-2 EN61000-3-3 EN55024

Restrictions relatives à la copie

Respectez les restrictions suivantes de manière à garantir une utilisation responsable et légale de l'imprimante.

La copie des éléments suivants est interdite par la loi :

- Billets de banque, pièces, titres négociables émis par le gouvernement, titres de gage du gouvernement et titres municipaux
- Timbres-poste inutilisés, cartes postales préimprimées et autres envois postaux timbrés au tarif en vigueur
- Timbres fiscaux émis par le gouvernement et titres émis selon des procédures légales

Faites preuve de circonspection lors de la copie des éléments suivants :

- Titres négociables privés (certificats d'action, billets au porteur, chèques, etc.), abonnements mensuels, billets de réduction, etc.
- Passeports, permis de conduire, certificats médicaux, titres de transport, bons d'alimentation, billets, etc.

Remarque:

Il est également possible que la copie de tels documents soit interdite par la loi.

Utilisation responsable de documents soumis à droits d'auteur :

Les imprimantes peuvent être utilisées incorrectement en cas de copie de documents soumis à droits d'auteur. À moins d'agir sur les conseils d'un avocat bien informé, prenez vos responsabilités et faites preuve de respect en sollicitant l'autorisation du détenteur des droits d'auteur avant de copier des documents publiés.

Vérification du nombre total de pages entraînées dans l'imprimante

Vous pouvez vérifier le nombre total de pages (feuilles de papier et CD/DVD) entraînées dans l'imprimante.

Vérification du nombre total de pages entraînées dans l'imprimante - panneau de commande

Les informations sont imprimées avec le motif de vérification des buses. Vous pouvez également consulter des détails tels que le nombre de pages en couleur et le nombre d'impressions sur CD/DVD.

1. Assurez-vous que le plateau CD/DVD n'est pas inséré dans l'imprimante et que le levier du bac est relevé.

Annexe

2. Chargez du papier ordinaire A4 dans l'imprimante.
3. Sélectionnez **Setup** sur l'écran d'accueil à l'aide de la touche ◀ ou ▶, puis appuyez sur la touche OK.
4. Sélectionnez **Maintenance** à l'aide de la touche ▲ ou ▼, puis appuyez sur la touche OK.
5. Sélectionnez **Nozzle Check** à l'aide de la touche ▲ ou ▼, puis appuyez sur la touche OK.
6. Suivez les instructions à l'écran pour imprimer le motif de vérification des buses.


Informations connexes

➔ « [Chargement du papier dans l'Alim. papier arrière](#) » à la page 25

Vérification du nombre total de pages entraînées dans l'imprimante - Windows

1. Accédez à la fenêtre du pilote d'impression.
2. Cliquez sur **Informations imprimante et options** dans l'onglet **Utilitaire**.

Vérification du nombre total de pages entraînées dans l'imprimante - Mac OS X


1. Sélectionnez **Préférences Système** dans le menu  > **Imprimantes et scanners** (ou **Impression et numérisation, Impression et fax**), puis sélectionnez l'imprimante.
2. Cliquez sur **Options et fournitures** > **Utilitaire** > **Ouvrir l'utilitaire de l'imprimante**.
3. Cliquez sur **Informations imprimante et options**.

Transport de l'imprimante

Procédez comme suit pour emballer l'imprimante si vous devez la transporter pour la déplacer ou la réparer.

Important:

- Lors du stockage ou du transport de l'imprimante, évitez de l'incliner, de la placer verticalement ou de la renverser, faute de quoi de l'encre risque de fuir.
- Lors du stockage ou du transport d'une bouteille d'encre une fois le film étanche retiré, n'inclinez pas la bouteille et ne la soumettez pas à des impacts ou des changements de température, faute de quoi de l'encre risque de fuir, même si le capuchon de la bouteille d'encre est bien fermé. Veillez à tenir la bouteille d'encre bien droite lorsque vous fermez le capuchon et à prendre des mesures pour éviter les fuites d'encre lors du transport de la bouteille.
- Ne placez pas des bouteilles d'encre ouvertes dans le carton avec l'imprimante.

1. Mettez l'imprimante hors tension en appuyant sur la touche .

Annexe

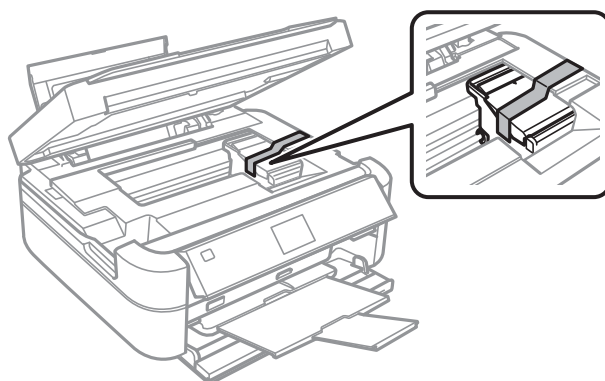
2. Assurez-vous que le voyant d'alimentation est éteint, puis débranchez le cordon d'alimentation.



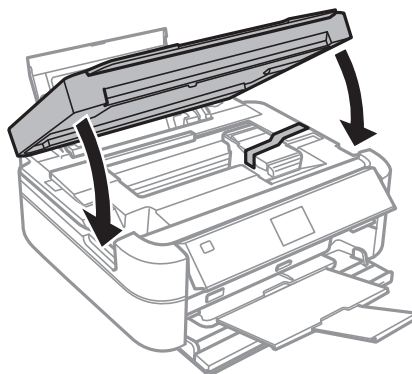
Important:

Débranchez le cordon d'alimentation lorsque le voyant d'alimentation est éteint, faute de quoi la tête d'impression ne retourne pas en position initiale et l'encre sèche, ce qui peut rendre l'impression impossible.

3. Déconnectez tous les câbles, tels que le cordon d'alimentation et le câble USB.
4. Assurez-vous de l'absence de carte mémoire.
5. Retirez le papier présent dans l'imprimante.
6. Ouvrez le capot de l'imprimante. Fixez la tête d'impression sur l'imprimante avec du ruban adhésif.

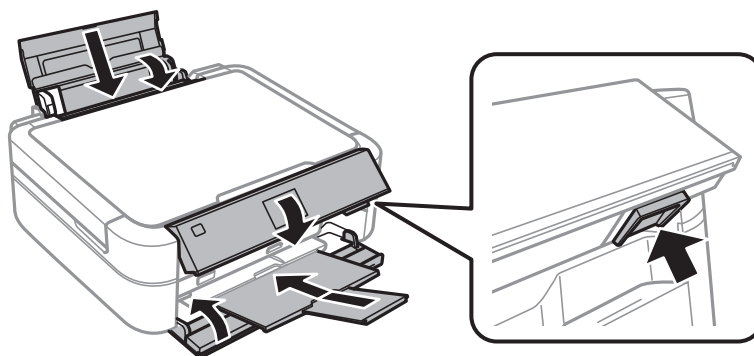


7. Fermez le capot de l'imprimante.

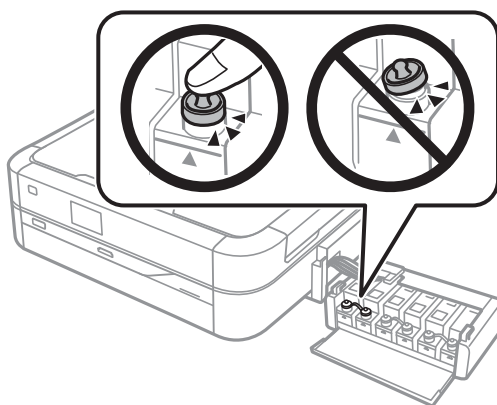


Annexe

8. Préparez-vous à emballer l'imprimante comme indiqué ci-dessous.



9. Sortez l'unité des réservoirs d'encre de l'imprimante et posez-la, puis veillez à bien installer le capuchon sur le réservoir d'encre.



10. Fixez l'unité des réservoirs d'encre sur l'imprimante.
11. Emballez l'imprimante dans son carton à l'aide des matériaux de protection de manière à ce que le réservoir d'encre reste bien en place.

Lorsque vous utiliserez de nouveau l'imprimante, veillez à retirer le ruban adhésif qui maintient la tête d'impression en place. Si, lorsque vous imprimez de nouveau, la qualité d'impression a décliné, nettoyez et alignez la tête d'impression.

Informations connexes

- ➔ « Nom et fonction des pièces » à la page 12
- ➔ « Vérification et nettoyage de la tête d'impression » à la page 65
- ➔ « Alignement de la tête d'impression » à la page 68

Accès à une carte mémoire à partir d'un ordinateur

Vous pouvez écrire ou lire des données sur un périphérique de stockage externe, comme une carte mémoire insérée dans l'imprimante, à partir d'un ordinateur.

! **Important:**

- ❑ Insérez la carte mémoire une fois la protection en écriture désactivée.
- ❑ Si une image est enregistrée sur la carte mémoire à partir d'un ordinateur, l'image et le nombre de photos ne sont pas actualisés sur l'écran LCD. Retirez et réinsérez la carte mémoire.

Remarque:

Si un périphérique de stockage externe de grande taille, tel qu'un disque dur de 2 To, par exemple, est connecté, la reconnaissance des données à partir d'un ordinateur prend du temps.

Windows

Sélectionnez un périphérique de stockage externe sous **Ordinateur** ou **Poste de travail**. Les données présentes sur le périphérique de stockage externe sont affichées.

Mac OS X

Sélectionnez une icône de périphérique correspondante. Les données présentes sur le périphérique de stockage externe sont affichées.

Remarque:

Pour supprimer un périphérique de stockage externe, faites glisser l'icône du périphérique sur l'icône de la corbeille. Dans le cas contraire, il est possible que les données du lecteur partagé ne soient pas affichées correctement lorsqu'un autre périphérique de stockage externe est inséré.

Informations connexes

- ➔ « Insertion d'une carte mémoire » à la page 28
- ➔ « Caractéristiques relatives aux cartes mémoire prises en charge » à la page 95
- ➔ « Caractéristiques des périphériques de stockage externes pris en charge » à la page 96

Où trouver de l'aide

Site Web du support technique

Si vous avez besoin d'aide supplémentaire, visitez le site Web du support technique Epson indiqué ci-dessous. Sélectionnez votre pays ou votre région et accédez à la section d'assistance de votre site Web Epson local. Les pilotes les plus récents, foires aux questions, manuels et autres ressources pouvant être téléchargées sont également disponibles sur le site.

<http://support.epson.net/>

<http://www.epson.eu/Support> (Europe)

Si votre produit Epson ne fonctionne pas correctement et que vous ne pouvez pas résoudre le problème, contactez le service d'assistance Epson.

Contactez l'assistance Epson

Avant de contacter Epson

Si votre produit Epson ne fonctionne pas correctement et que vous ne parvenez pas à résoudre le problème à l'aide des informations de dépannage proposées dans les manuels du produit, contactez les services d'assistance Epson pour obtenir de l'aide. Si l'assistance Epson de votre région n'est pas répertoriée ci-dessous, contactez le revendeur auprès duquel vous avez acheté le produit.

L'assistance Epson sera en mesure de vous aider beaucoup plus rapidement si vous communiquez les informations suivantes :

- Numéro de série du produit
(l'étiquette sur laquelle figure le numéro de série se trouve généralement à l'arrière du produit)
- Modèle d'imprimante
- Version du logiciel du produit
(cliquez sur **À propos de**, **Informations relatives à la version** ou un bouton similaire du logiciel du produit)
- Marque et modèle de votre ordinateur
- Nom et version du système d'exploitation de votre ordinateur
- Nom et version des applications logicielles que vous utilisez normalement avec votre produit

Aide pour les utilisateurs d'Europe

Consultez votre document de garantie paneuropéenne pour obtenir des informations relatives à la procédure à suivre pour contacter l'assistance Epson.

Aide pour les utilisateurs d'Inde

Utilisez les sources suivantes pour obtenir des informations, de l'aide et des services :

Internet

<http://www.epson.co.in>

Des informations relatives aux caractéristiques des produits, des pilotes à télécharger et des demandes de produits sont disponibles.

Siège social Epson Inde - Bangalore

Téléphone : 080-30515000

Fax : 30515005

Bureaux régionaux de Epson Inde :

Localisation	Téléphone	Fax
Mumbai	022-28261515/16/17	022-28257287
Delhi	011-30615000	011-30615005
Chennai	044-30277500	044-30277575

Annexe

Localisation	Téléphone	Fax
Kolkata	033-22831589/90	033-22831591
Hyderabad	040-66331738/39	040-66328633
Cochin	0484-2357950	0484-2357950
Coimbatore	0422-2380002	NA
Pune	020-30286000/30286001/30286002	020-30286000
Ahmedabad	079-26407176/77	079-26407347

Ligne d'assistance

Pour obtenir un service, des informations sur le produit ou commander une cartouche - 18004250011 (9 h - 21 h) - Numéro gratuit.

Pour obtenir un service (CDMA et utilisateurs mobiles) - 3900 1600 (9 h - 18 h) préfixe local interurbain