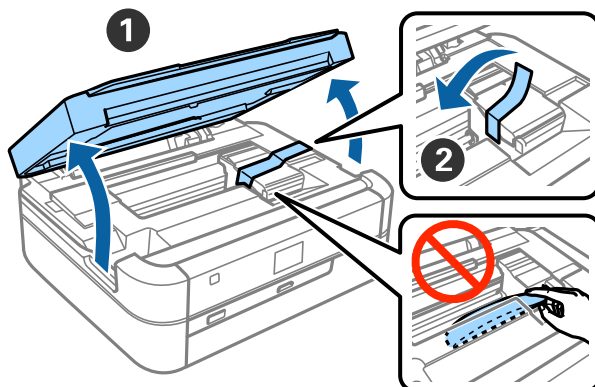


دليل الإعداد

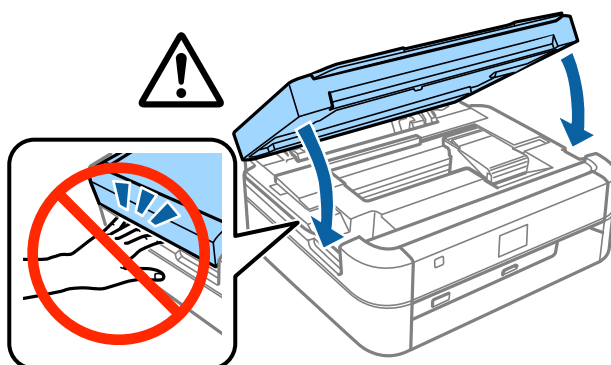
فك العبوة

فك العبوة

1 قم بإزالة جميع المواد الوقائية.

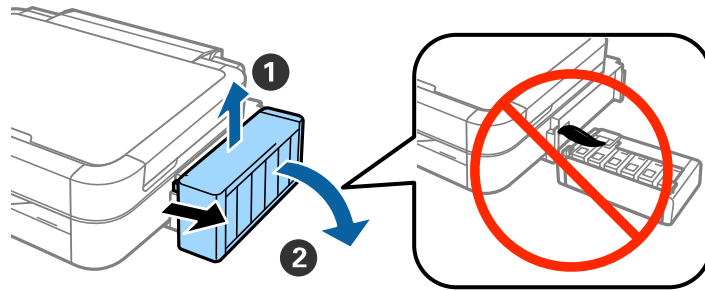


2 أغلق غطاء الطابعة.



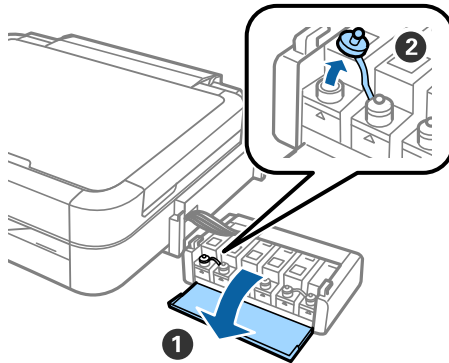
تعبئة الحبر

1 افصل وحدة خزان الحبر.

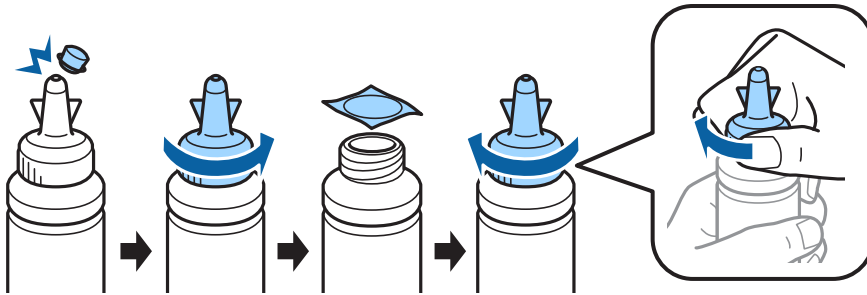


ملاحظة:
لا تسحب الأنابيب.

2 افتح غطاء وحدة خزان الحبر، ثم قم بإزالة غطاء خزان الحبر.



3 انزع الجزء العلوي من الغطاء، ثم أزل غطاء عبوة الحبر، ثم أزل السدادة من العبوة، ثم أغلق الغطاء بإحكام.



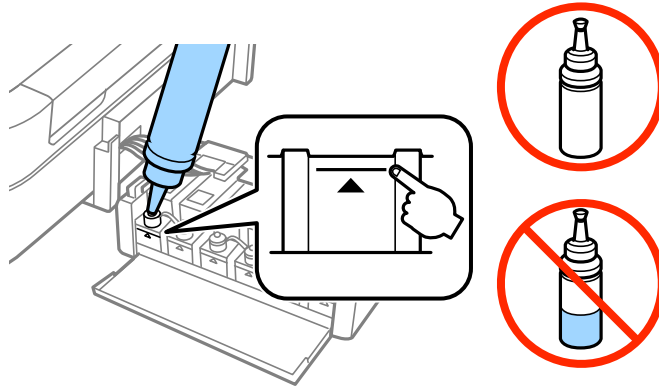
تنبيه: ⚠

❑ استخدم عبوان الحبر التي تأتي مع الطابعة.

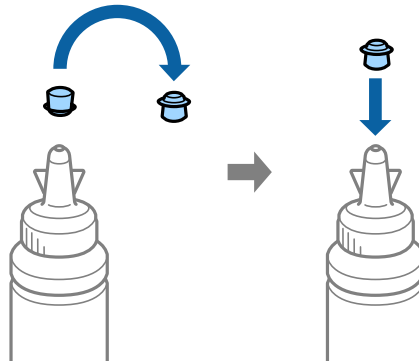
❑ لا يمكن لشركة Epson ضمان جودة الحبر غير الأصلي أو موثوقيته. قد يتسبب استخدام الحبر غير الأصلي في حدوث تلف لا تغطيه ضمانات Epson.

تعبئة الحبر

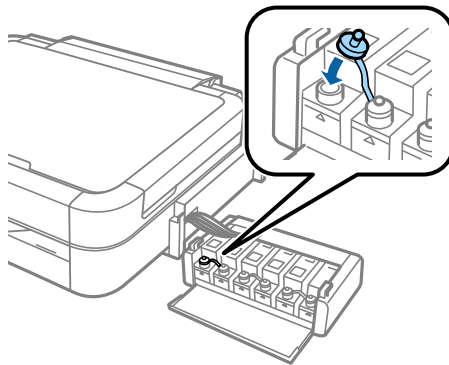
4 قم بمطابقة لون الحبر مع الخزان والتعبئة باستخدام الحبر بالكامل.



5 قم بتركيب الجزء العلوي من الغطاء في غطاء عبوة الحبر.

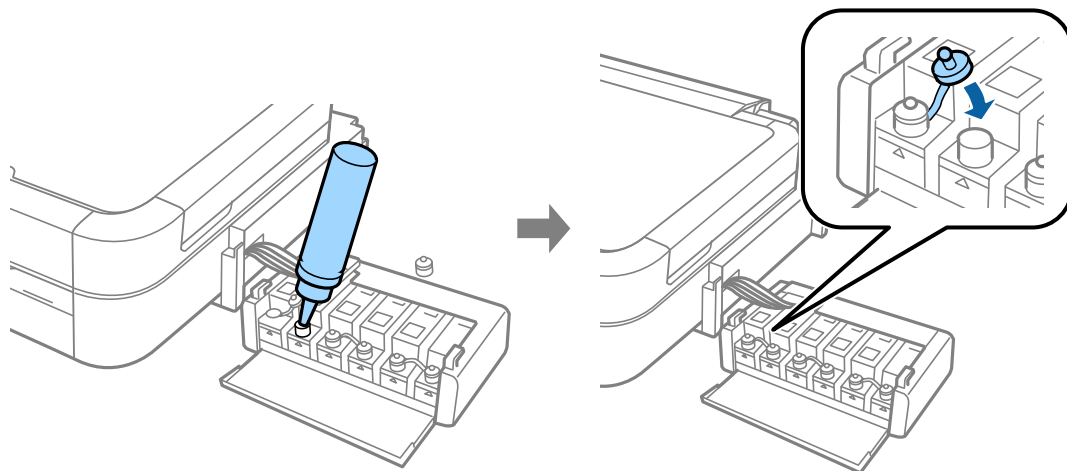


6 أغلق غطاء خزان الحبر بإحكام.

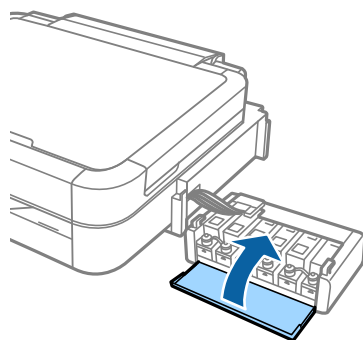


تعبئة الحبر

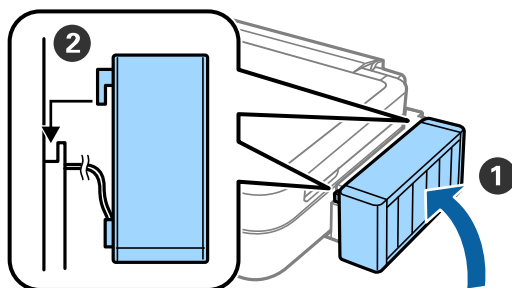
7 كرر نفس الخطوات لتعبئة بقية خزانات الحبر.



8 أغلق غطاء وحدة خزان الحبر.



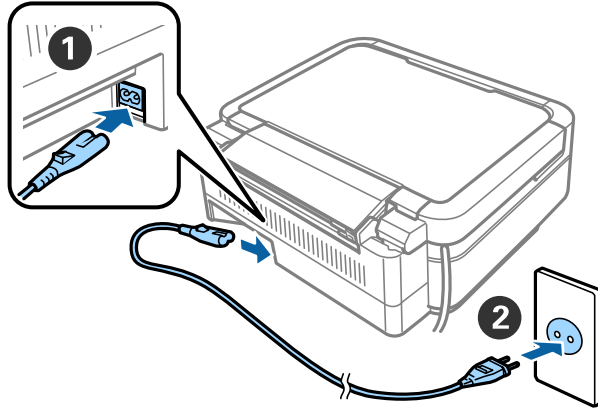
9 قم بتثبيت وحدة خزان الحبر في الطابعة.



تشغيل الطابعة

تشغيل الطابعة

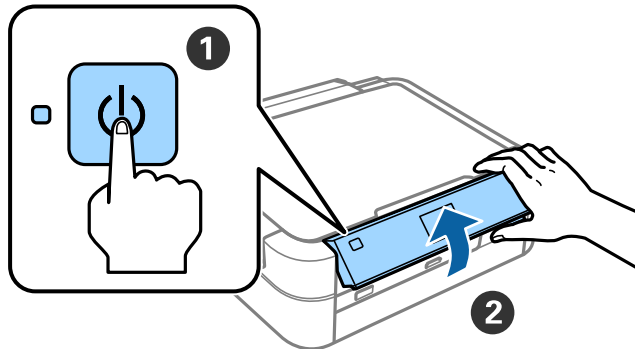
1 قم بتوصيل كبل الطاقة بالطابعة ثم توصيله بالكهرباء.



ملاحظة:

ضع الطابعة بعيداً عن أشعة الشمس المباشرة أو أجهزة التبريد والتسخين.

2 قم بتشغيل الطابعة ورفع لوحة التحكم.

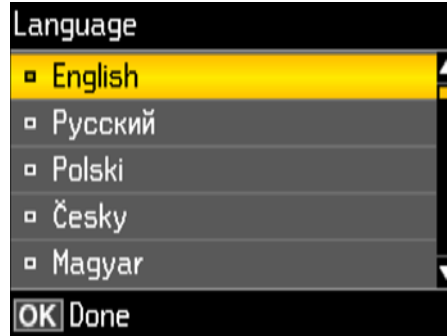


ملاحظة:

في حالة ظهور رسالة خطأ، أوقف تشغيل الطابعة وتأكد من عدم ترك أي مواد وقائية داخل الطابعة.

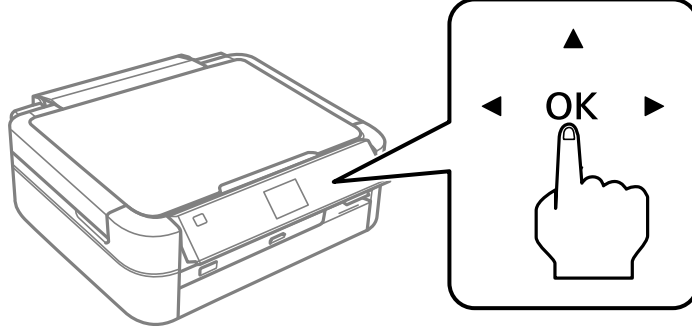
تحديد لغة


1 حدد اللغة باستخدام الزر ▼ أو الزر ▲ واضغط على الزر موافق.

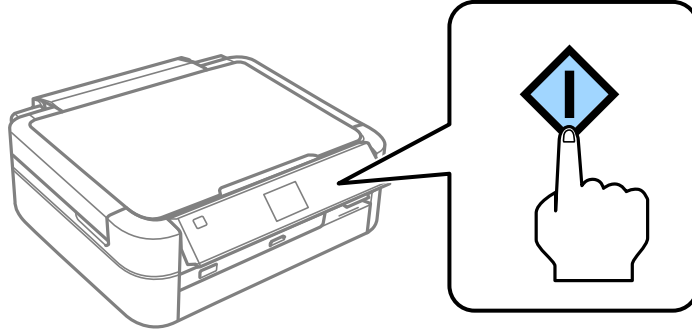


شحن الحبر

1 عند ظهور رسالة المطالبة برؤية دليل الإعداد، اضغط على الزر OK لمدة 3 ثوانٍ.

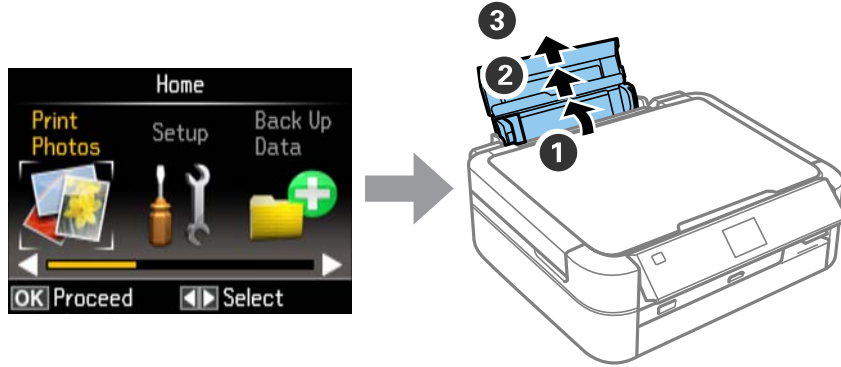


2 اضغط على الزر  لبدء شحن الحبر. يستغرق شحن الحبر 20 دقيقة تقريبًا.

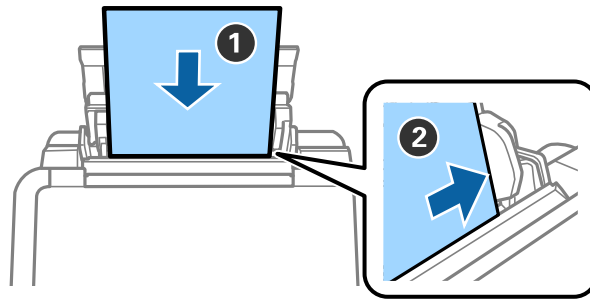


تحميل الورق

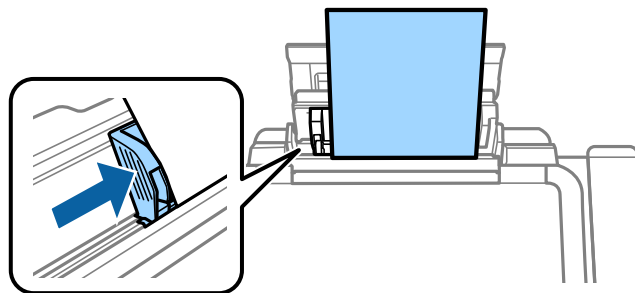
1 تأكد من عرض الشاشة الرئيسية على شاشة الطابعة. افتح غطاء وحدة تغذية الورق الخلفية وقم بتمديد دعامة الورق.



2 قم بتحميل ورق عادي بحجم A4 رأسياً على الجانب الأيمن من وحدة تغذية الورق مع توجيه الوجه القابل للطباعة لأعلى.

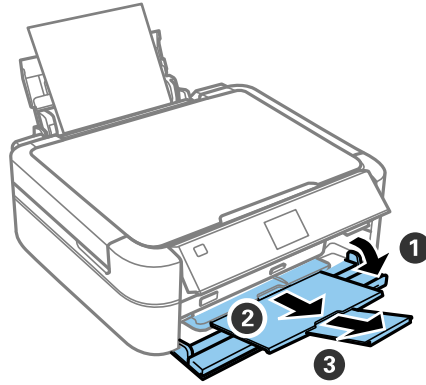


3 قم بتحريك موجات الحواف الجانبية إلى حواف الورقة.



تحميل الورق

4 اسحب درج الإخراج.



معلومات

معلومات

هل تعلم أنه يمكنك تغيير الأثر الذي تحدثه في البيئة عند قيامك بالطباعة؟

1. يؤثر نوع الورق الذي تستخدمه على التأثير البيئي لطابعتك. قد يؤدي اختيار ورق معتمد وفقاً لمبادرات الإشراف البيئي، مثل EN 12281:2002، أو يحمل العلامات البيئية المعروفة إلى المساعدة في تقليل تأثيرك على البيئة من خلال المبادرات التي تنفذها الشركات المصنّعة. يُمكن، في تطبيقات خاصة، استخدام ورق أخف مثل ورق يزن 64 جم/م².
2. يمكنك تقليل استهلاكك من الطاقة من خلال شراء المنتجات التي تتوافق مع معيار Energy Star.
3. يمكنك تقليل استهلاكك من الورق وتأثيرك على البيئة من خلال الطباعة على وجهي الورقة تلقائياً.
4. تشتمل طابعتك، بشكل قياسي، على وظيفة لإدارة الطاقة تعمل على فصل جهازك عن الطاقة عند تركه بدون استخدام، مما يجعلها من أفضل مزايا توفير الطاقة.