

EPSON®

Imprimante Matricielle à 24 aiguilles

LQ-670

Tous droits réservés. La reproduction, l'enregistrement, ou la diffusion de tout ou partie de ce manuel, sous quelque forme et par quelque moyen que ce soit, mécanique, photographique, sonore ou autres sans autorisation expresse écrite de SEIKO EPSON CORPORATION est interdite. Les renseignements contenus dans le présent manuel ne sont destinés qu'à l'utilisation de l'imprimante EPSON correspondante. EPSON dégage toute responsabilité pour le cas où ils seraient appliqués à d'autres imprimantes.

SEIKO EPSON CORPORATION ou ses filiales ne peuvent en aucun cas être tenues responsables des dettes, pertes, dépenses ou dommages encourus ou subis par l'acheteur de ce produit ou un tiers, provenant d'un accident, d'une mauvaise utilisation, d'un abus de ce produit, ou résultant de modifications, réparations ou transformations non réalisées par SEIKO EPSON CORPORATION, ou dues à une non observation des instructions de fonctionnement et d'entretien fournies par SEIKO EPSON CORPORATION.

SEIKO EPSON CORPORATION ne peut être tenue responsable des dommages et problèmes survenant suite à l'utilisation d'options ou de produits autres que les produits EPSON ou ceux approuvés par SEIKO EPSON CORPORATION.

EPSON, EPSON ESC/P, EPSON ESC/P 2 et EPSON Stylus sont des marques déposées de SEIKO EPSON CORPORATION.

Microsoft et Windows sont des marques déposées de Microsoft Corporation.

IBM est une marque déposée de Business Machines Corporation.

Remarque générale : les autres noms de produits utilisés dans le présent manuel n'ont qu'un but d'identification et peuvent être des marques déposées de leur propriétaire respectif. EPSON reconnaît n'avoir aucun droit sur ces marques.

Copyright © 1997, EPSON FRANCE, Levallois, France.

Guide de l'Utilisateur

Déclaration de Conformité

Selon ISO/IEC Guide 22 et EN 45014

Fabricant : SEIKO EPSON CORPORATION
Adresse : 3-5, Owa 3-chome, Suwa-shi,
Nagano-ken 392 Japan

Représenté par : EPSON EUROPE B.V.
Adresse : Prof. J. H. Bavincklaan 5 1183 AT Amstelveen
Pays-Bas

Déclarons sous notre seule responsabilité que le produit :

Nom du produit : LQ-670
Type du produit : Imprimante matricielle
Modèle : P960A

auquel se réfère cette déclaration est conforme aux dispositions des norme(s) et directive(s) :

Directive 73/23/EEC:

EN60950

Directive 89/336/EEC:

EN 55022 Class B

EN 61000-3-2

EN 61000-3-3

EN 50082-1

IEC 801-2

IEC 801-3

IEC 801-4

Avril 1997

M. Hamamoto
President de EPSON EUROPE B.V.

Consignes de sécurité

Instructions de sécurité importantes

Lisez soigneusement toutes ces instructions et conservez-les comme références. Suivez tous les avertissements et toutes les instructions indiquées sur l'imprimante.

- o Ne placez pas l'imprimante sur une surface instable, près d'un radiateur ou d'une source de chaleur.
- o Installez l'imprimante sur une surface plane car elle ne pourra fonctionner correctement si elle est penchée ou de travers.
- o Ne bloquez pas ou ne recouvrez pas les ouvertures du boîtier de l'imprimante. N'insérez pas d'objet par ces ouvertures.
- o Utilisez uniquement le type de courant indiqué sur l'étiquette de l'imprimante.
- o Connectez tous les équipements à des prises de terre. Evitez d'utiliser des prises raccordées à des lignes alimentant des photocopieurs ou des systèmes de climatisation qui se mettent régulièrement sous tension et hors tension.
- o Veillez à ne pas laisser le cordon d'alimentation s'abîmer ou s'effiloche.
- o Si vous utilisez un raccord avec l'imprimante, vérifiez que l'ampérage total des appareils connectés à ce raccord ne dépasse pas l'ampérage du raccord. Vérifiez également que l'intensité totale des appareils connectés à la prise murale n'excède pas 15 ampères.
- o Débranchez l'imprimante avant de la nettoyer. Nettoyez-la uniquement avec un chiffon humide. Ne renversez pas de liquide sur l'imprimante.
- o N'essayez pas de dépanner vous-même l'imprimante sauf dans les cas spécifiquement indiqués dans ce guide.

- o Débranchez l'imprimante et consultez votre revendeur dans les cas suivants :

Si le cordon d'alimentation ou la prise est endommagé ; si du liquide a pénétré dans l'imprimante ; si l'imprimante est tombée ou le boîtier endommagé ; si l'imprimante ne fonctionne pas normalement ou si ses performances sont nettement modifiées. Réglez uniquement ce qui est indiqué dans les instructions de fonctionnement.

- o Si vous envisagez d'utiliser l'imprimante en Allemagne, observez les recommandations suivantes :

Pour fournir une protection adéquate contre les court-circuits et les surcharges de tension, l'installation du bâtiment doit être protégée par un interrupteur de 16 ampères.

Conformité ENERGY STAR



En sa qualité de partenaire international ENERGY STAR, EPSON s'engage à ce que ses produits répondent aux critères d'économie d'énergie du programme ENERGY STAR.

Le programme ENERGY STAR soutient le développement volontaire de produits informatiques (ordinateurs, imprimantes et autres périphériques) à faible consommation d'énergie.

Message de sécurité

W ***Attention*** : cet appareil doit être relié à la terre. Reportez-vous à la plaque d'indication de l'imprimante pour connaître la tension d'alimentation.

Important : les câbles de cet appareil portent différentes couleurs qui ont la signification suivante :

Vert et jaune — Terre

Bleu — Neutre

Marron — Tension

Pour brancher une fiche :

Les couleurs des câbles de branchement sur secteur de cet appareil ne correspondent pas forcément à celles utilisées sur l'ordinateur. C'est pourquoi nous vous conseillons de respecter la procédure suivante :

Le câble vert et jaune doit être connecté à l'ordinateur à l'aide de la prise portant la lettre E ou le symbole de la Terre (G).

Le câble bleu doit être connecté à l'ordinateur à l'aide de la prise portant la lettre N.

Le câble marron doit être connecté à l'ordinateur à l'aide de la prise portant la lettre L.

Si la prise est endommagée, remplacez l'ensemble du cordon ou faites appel à un électricien qualifié.

Remplacez les fusibles par des fusibles de même taille et de même valeur.

Table des matières

Introduction

Caractéristiques	1
Options	2
Comment vous diriger dans ce guide	3
Avertissements, Messages et Remarques	4

Chapitre 1 Installation de l'imprimante

Déballage de l'imprimante	1-2
Choix de l'emplacement de l'imprimante	1-3
Montage de l'imprimante	1-5
Fixation de la molette	1-5
Installation du ruban	1-6
Installation du guide papier	1-9
Branchement de l'imprimante	1-9
Connexion de l'imprimante à votre ordinateur	1-10

Chapitre 2 Installation du logiciel

Pour les utilisateurs de Windows 95	2-2
Installation du pilote d'imprimante avec la fonction plug-and-play	2-2
Installation du pilote à partir du Poste de travail	2-4
Utilisation du pilote d'imprimante	2-6
Pour les utilisateurs de Windows 3.1	2-9
Installation du pilote d'imprimante à partir du Gestionnaire de Programmes	2-9
Utilisation du pilote d'imprimante	2-10
Pour les utilisateurs de DOS	2-12
Installation du pilote d'imprimante pour les applications DOS	2-12
Emploi de l'utilitaire d'impression distant EPSON	2-14

Chapitre 3 Manipulation du papier

Choix d'un mode d'alimentation papier	3-2
Mode d'alimentation papier et type de papier	3-3
Réglage du levier de dégagement	3-4
Réglage du levier d'épaisseur	3-5
Utilisation des feuilles simples	3-6
Utilisation du papier continu	3-9
Positionnement du papier continu	3-10
Chargement du papier continu dans le tracteur	3-11
Utilisation de la fonction de dégagement	3-16
Retrait du papier continu	3-20
Utilisation du papier multi-copies	3-20
Utilisation des étiquettes	3-21
Utilisation des enveloppes	3-22
Utilisation des cartes	3-24
Passage du papier continu aux feuilles simples	3-25
Passage aux feuilles simples	3-25
Passage au papier continu	3-26
Utilisation de la fonction Micro-réglage	3-27
Réglage de la position de chargement	3-27
Réglage de la position d'impression	3-29
Réglage de la position de dégagement	3-31

Chapitre 4 Utilisation du panneau de contrôle

Fonctions de base du panneau de contrôle	4-2
Voyants	4-2
Touches	4-4
Fonctions spécialisées du panneau de contrôle	4-7
Utilisation du mode de paramétrage par défaut	4-9
Options du mode de paramétrage par défaut	4-9
Modifications des paramètres par défaut	4-14
Utilisation du mode Silence	4-16

Chapitre 5 Utilisation des options de l'imprimante

Bacs feuille à feuille	5-2
Installation du bac feuille à feuille	5-3
Chargement du papier dans le bac feuille à feuille	5-5
Passage du tracteur au bac feuille à feuille	5-12
Chargement manuel du papier par le guide feuille	5-12
Cartes d'interface	5-14
Installation d'une carte d'interface	5-14
Utilisation d'une carte d'interface série (500540 ou 500545)	5-21

Chapitre 6 Maintenance et transport

Remplacement du ruban	6-2
Nettoyage de l'imprimante	6-5
Transport de l'imprimante	6-6

Chapitre 7 Dépannage

Utilisation des voyants d'erreur	7-3
Impression d'un Autotest	7-4
Utilisation du mode de vidage hexadécimal	7-5
Problèmes et Solutions	7-6
Alimentation électrique	7-7
Manipulation du papier	7-8
Fonctionnement	7-16
Impression	7-18
Dégagement d'un bouchage papier	7-24
Utilisation du mode de réglage bidirectionnel	7-24

Annexe A Caractéristiques

Caractéristiques techniques	A-2
Impression	A-2
Papier	A-4
Caractéristiques mécaniques	A-9
Caractéristiques électriques	A-10
Environnement	A-11
Normes de sécurité	A-11
Norme CE	A-11
Caractéristiques de l'interface parallèle	A-12
Canal aller	A-12
Canal retour	A-12
Carctéristiques du bac feuille à feuille optionnel	A-13

Annexe B Sommaire des commandes et tables de caractères

Commandes ESC/P 2	B-2
Codes à barres	B-3
Commandes d'émulation IBM 2390 Plus	B-6
Tables de caractères en mode ESC / P2	B-7

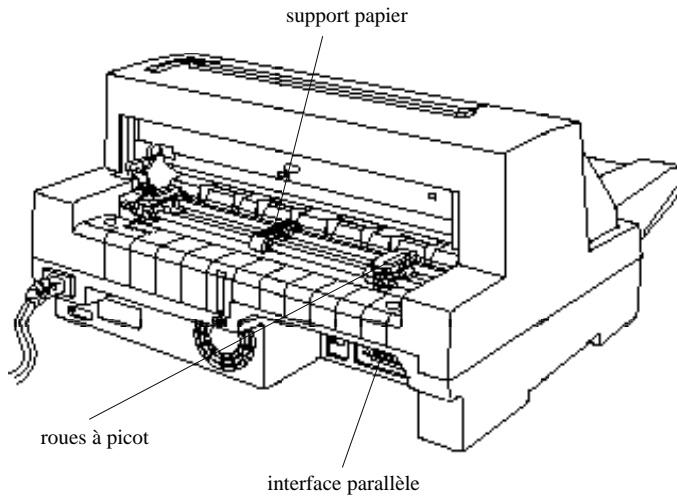
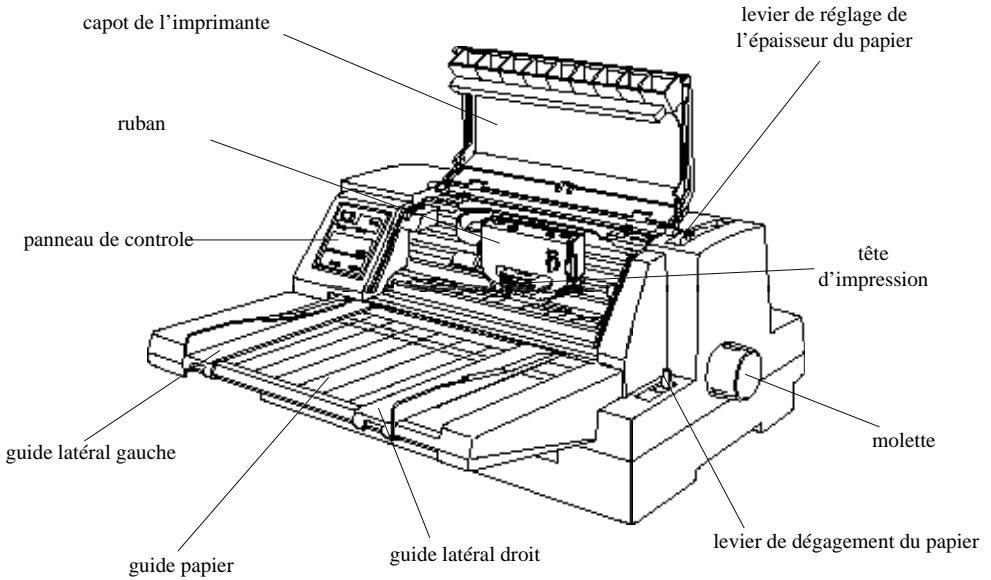
Annexe C Service après vente

Contacter le service après vente	C-2
Internet (World Wide Web)	C-3
Votre revendeur	C-4

Glossaire

Index

Eléments de l'imprimante



Introduction

Votre nouvelle imprimante matricielle à 24 aiguilles EPSON® rassemble dans une structure compacte un haut niveau de performances et une large gamme de fonctions. Vous retrouverez la qualité d'impression et la facilité d'utilisation auxquelles les imprimantes EPSON vous ont habitué.

Caractéristiques

Vous trouverez ci-dessous quelques unes des caractéristiques qui font la valeur de votre imprimante :

- o Une impression en mode épreuve rapide allant jusqu'à 300 caractères par seconde (cps) à 10 caractères par pouce (cpi).
- o La possibilité d'utiliser divers types de papier comme des feuilles simples, du papier continu, du papier multi-copie (un original avec une, deux ou trois copies), des étiquettes, des enveloppes et des cartes.
- o Des sorties papier d'une grande précision, même avec du papier multi-copie, grâce au maintien à plat du papier pendant l'impression.
- o Une manipulation aisée, aussi bien pour les feuilles simples que pour le papier continu.
- o Un panneau de contrôle pratique permettant une sélection directe des polices.
- o Huit codes à barres et quatre polices vectorielles plus une police épreuve et neuf polices bitmap qualité courrier.
- o Le support des commandes évoluées ESC/P 2™ et de l'émulation IBM® 2390.

- o Une grande zone imprimable : 70 lignes pour des formats A4 et 66 lignes pour des formats lettre.
- o Un support logiciel comprenant un pilote d'imprimante et un utilitaire de commande distant permettant de modifier rapidement et aisément les paramètres de l'imprimante.
- o Une communication bidirectionnelle en mode Nibble IEEE 1284.

Options

Votre imprimante est équipée des options suivantes :

- o Un bac feuille à feuille grande capacité (500282) et un second bac (500284). Le premier peut contenir jusqu'à 150 feuilles de papier ordinaire. Le deuxième vous permet de charger 50 feuilles supplémentaires. Le bac 50 feuilles s'utilise exclusivement en combinaison avec le bac 150 feuilles. Vous disposez ainsi d'un double bac dans lequel vous pouvez charger deux types ou deux formats de papier différents.
- o Des cartes d'interface optionnelles peuvent être utilisées en complément de l'interface parallèle intégrée de l'imprimante.

Comment vous diriger dans ce guide

Ce guide vous donne toutes les instructions, étape par étape, permettant d'installer puis d'utiliser votre imprimante.

Pour tout savoir sur le déballage, l'installation et le branchement de l'imprimante, commencez par le Chapitre 1.

Le Chapitre 2 décrit l'installation de votre logiciel qui contient un pilote d'imprimante pour les systèmes Microsoft® Windows® ainsi que l'utilitaire d'impression distant EPSON pour les programmes DOS.

Le Chapitre 3 présente le chargement et l'utilisation des feuilles simples, du papier continu et des autres types de papier.

Le Chapitre 4 explique comment contrôler l'imprimante avec le panneau de contrôle. Pour modifier des paramètres par défaut de l'imprimante, consultez la section "Utilisation du mode de paramétrage par défaut".

Le Chapitre 5 décrit l'utilisation des accessoires.

Le Chapitre 6 donne des consignes pour l'entretien et le transport.

Le Chapitre 7 propose des conseils de dépannage. Consultez la liste des problèmes et solutions si votre imprimante fonctionne mal ou si les résultats ne sont pas ceux que vous attendez.

L'annexe A présente les caractéristiques techniques de l'imprimante et de ses options.

L'annexe B répertorie les commandes de l'imprimante et les tables de caractères.

L'annexe C présente le service après vente EPSON.

Vous trouverez un index et un glossaire à la fin de ce guide.

Avertissements, Messages et Remarques

W *Les messages **ATTENTION** doivent être lus attentivement pour éviter tout accident corporel.*

C *Les messages **IMPORTANT** contiennent des instructions auxquelles vous devez vous conformer pour éviter d'endommager votre installation.*

*Les messages **REMARQUE** contiennent des données importantes et des conseils utiles sur le fonctionnement de votre imprimante.*

Chapitre 1

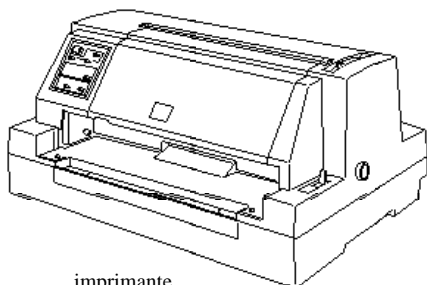
Installation de l'imprimante

Déballage de l'imprimante	1-2
Choix de l'emplacement de l'imprimante	1-3
Montage de l'imprimante	1-5
Fixation de la molette	1-5
Installation du ruban	1-6
Installation du guide papier	1-9
Branchement de l'imprimante	1-9
Connexion de l'imprimante à votre ordinateur	1-10

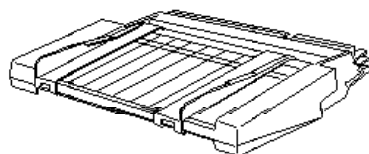
Ce chapitre vous montre comment installer votre imprimante et comment la connecter à votre ordinateur.

Déballage de l'imprimante

Vous devez avoir, en plus de ce guide, la disquette du pilote d'impression, la notice et les éléments suivants :



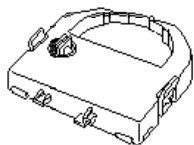
imprimante



guide papier



molette



ruban



cordon d'alimentation

Remarque :

Pour certains modèles, le cordon d'alimentation est fixé à l'imprimante. La forme de sa fiche varie donc selon le pays dans lequel vous avez acheté l'imprimante. Vérifiez que cette fiche convient pour votre pays.

Retirez tous les éléments de protection placés autour et à l'intérieur de l'imprimante avant de l'installer et de la mettre sous tension. Pour cela, suivez les consignes de la notice (fournie avec l'imprimante).

Conservez tous les emballages et éléments de protection pour le cas où vous auriez à transporter à nouveau l'imprimante. Ne la déplacez que dans son emballage d'origine ou avec une protection équivalente.

- C** **Important :**
- o *Veillez à retirer tous les éléments de protection avant de mettre l'imprimante sous tension.*
 - o *Il existe différents modèles pour cette imprimante, conçus pour différentes normes électriques. L'imprimante ne peut être adaptée à une autre tension d'alimentation. Si celle qui est indiquée derrière votre imprimante ne correspond pas à celle de votre pays, contactez votre revendeur.*

Choix de l'emplacement de l'imprimante

Lisez les conseils suivants avant de choisir l'emplacement de l'imprimante.

- o L'imprimante doit reposer sur une surface plate et stable. En effet, elle ne fonctionnera pas correctement si elle est inclinée.
- o Placez l'imprimante à proximité de l'ordinateur pour que le câble de liaison puisse les relier facilement.
- o Laissez suffisamment de place autour de l'imprimante pour faciliter l'utilisation et l'entretien.
- o Évitez de ranger ou d'utiliser votre imprimante dans des endroits soumis à de brusques variations de température ou d'humidité. Protégez-la des rayons du soleil, de la poussière et de l'humidité et des sources de chaleur ou de lumière intenses.
- o Évitez les endroits soumis aux chocs et aux vibrations.
- o Placez l'imprimante à proximité d'une prise murale, pour pouvoir débrancher aisément le cordon d'alimentation.

- o N'utilisez ni prises contrôlées par des interrupteurs ou des minuteurs, ni prises raccordées à des lignes qui alimentent des moteurs puissants ou toute autre installation pouvant faire varier la tension.
- o Eloignez l'ensemble de votre installation informatique des sources d'interférences électromagnétiques telles que haut-parleurs ou socles de téléphones sans fil par exemple.
- o Raccordez l'imprimante à la terre. N'utilisez pas d'adaptateur.
- o Avant d'utiliser du papier continu, vérifiez que rien ne gêne le trajet papier. Consultez le Chapitre 3 pour en savoir plus.

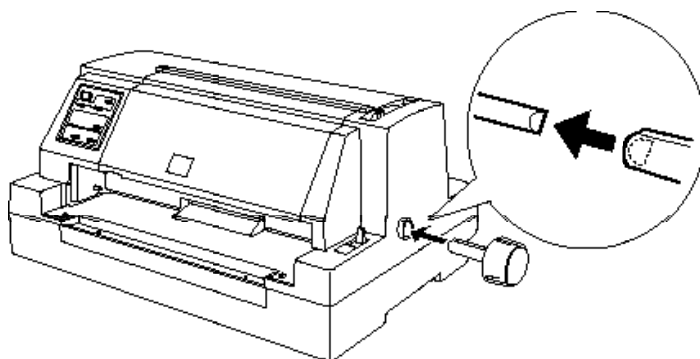
Si vous souhaitez utiliser une table d'imprimante, respectez les conseils suivants :

- o La table doit pouvoir supporter au moins 18 kg.
- o L'imprimante ne doit jamais être inclinée. Veillez à ce qu'elle soit toujours d'aplomb.
- o Veillez à ce que les câbles électriques ne gênent pas l'alimentation papier ; il est conseillé de les fixer à l'un des pieds de la table.

Montage de l'imprimante

Fixation de la molette

Insérez la molette dans le trou situé sur le côté de l'imprimante et faites-la tourner doucement jusqu'à ce qu'elle glisse sur l'axe. Appuyez fermement sur la molette pour l'enfoncer.

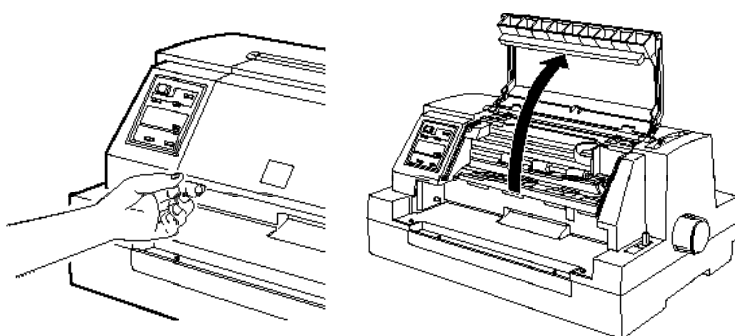


Installation du ruban

Avant d'installer le ruban, vérifiez que le cordon d'alimentation est débranché.

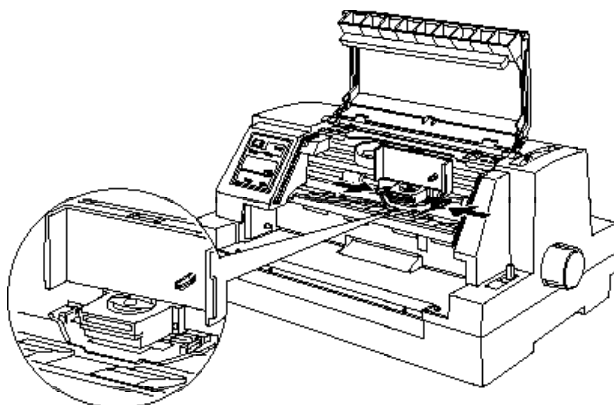
Pour installer le ruban, retirez-le de son emballage et suivez les étapes ci-dessous :

1. Ouvrez le capot de l'imprimante en le soulevant doucement par l'encoche située sur le côté gauche.

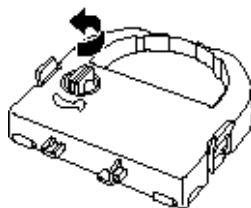


W **Attention :**
Ne déplacez jamais la tête d'impression quand l'imprimante est sous tension, pour ne pas l'endommager. De plus, la tête d'impression chauffe quand l'imprimante fonctionne. Laissez-la refroidir quelques minutes avant de la toucher.

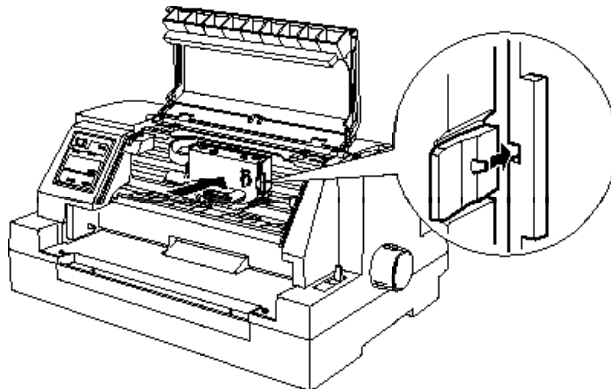
2. Faites glisser la tête d'impression vers le milieu, là où la plaque métallique est incurvée, comme le montre le schéma suivant.



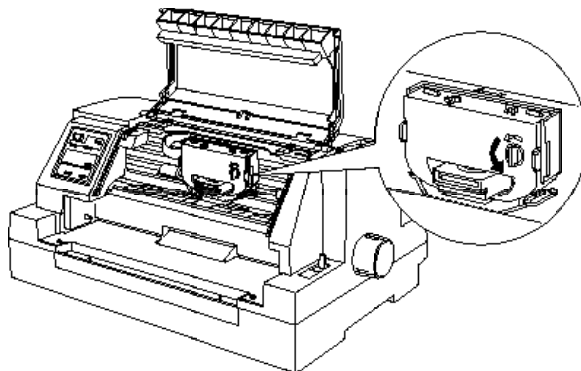
3. Faites tourner la molette de tension du ruban dans le sens de la flèche pour bien tendre le ruban.



- Maintenez le ruban en plaçant la partie visible de celui-ci vers le bas et la molette de tension vers vous. Faites passer le ruban sous la tête d'impression. Enfoncez ensuite le ruban pour que les taquets latéraux s'enclenchent dans les encoches du support du ruban.



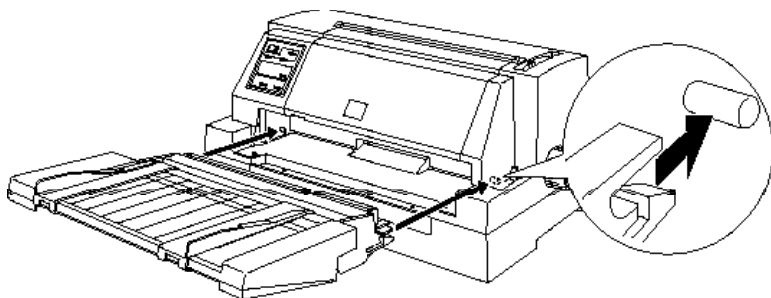
- Faites à nouveau tourner la molette de tension pour vérifier que le ruban est bien tendu et qu'il avance normalement.



- Refermez le capot de l'imprimante.

Installation du guide papier

Pour fixer le guide papier, faites glisser complètement les encoches du guide papier sur les chevilles qui dépassent de l'imprimante comme le montre le schéma suivant.



Branchement de l'imprimante

1. Vérifiez que l'imprimante est hors tension. C'est le cas quand la surface de la touche Operate est au même niveau que les montants qui l'entourent.
2. Contrôlez la tension inscrite sur l'étiquette placée derrière l'imprimante et la forme de la fiche du cordon d'alimentation puis vérifiez qu'elles s'adaptent à votre prise électrique.

Important :

C *La tension adaptée à votre imprimante ne peut être modifiée. Si elle ne correspond pas à votre tension d'alimentation, contactez votre revendeur. Ne branchez pas l'imprimante.*

3. Si le cordon d'alimentation n'est pas fixé à l'imprimante, branchez l'extrémité appropriée dans la prise d'alimentation en courant alternatif située sur le panneau arrière de l'imprimante.
4. Utilisez une prise de terre pour brancher l'autre extrémité du cordon d'alimentation.

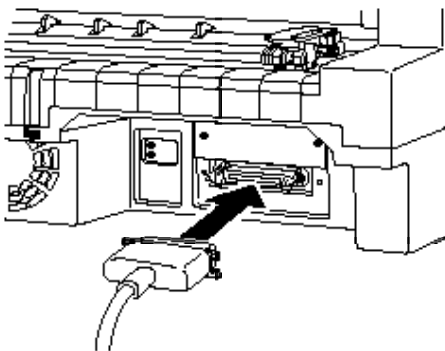
Connexion de l'imprimante à votre ordinateur

Pour relier votre ordinateur à l'interface intégrée de l'imprimante, utilisez un câble blindé à paire torsadée avec un connecteur mâle D-SUB 25 broches côté ordinateur et un connecteur Centronics® compatible côté imprimante.

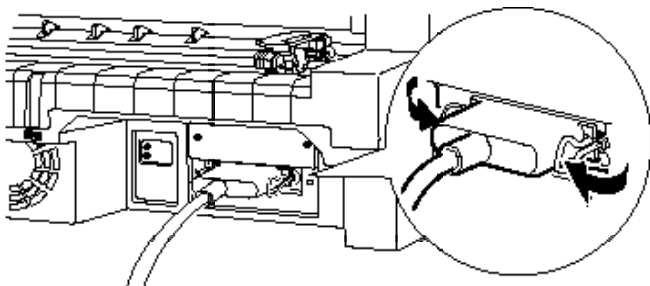
Si votre ordinateur fonctionne avec un autre type d'interface, vous pouvez utiliser une des interfaces optionnelles décrites page 5-14.

Pour connecter l'imprimante à votre ordinateur à l'aide de l'interface parallèle intégrée, effectuez les opérations suivantes :

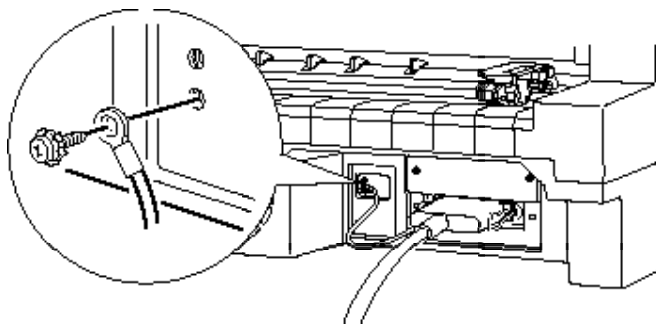
1. Vérifiez que l'imprimante et l'ordinateur sont hors tension.
2. Enfoncez fermement le connecteur du câble dans le port d'interface de l'imprimante.



3. Appuyez en même temps sur les deux pinces du connecteur jusqu'à ce qu'elles s'enclenchent de chaque côté.



4. Si votre câble est équipé d'un fil de masse, reliez-le à la prise de terre de l'imprimante, comme le montre le schéma ci-dessous.



5. Branchez l'autre extrémité du câble sur l'ordinateur. (Si cette extrémité du câble est équipée d'un fil de masse, reliez-le à la prise de terre de l'ordinateur.)

Lisez le Chapitre 2 pour installer et utiliser le pilote d'imprimante.

Chapitre 2

Installation du logiciel

Pour les utilisateurs de Windows 95	2-2
Installation du pilote d'imprimante avec la fonction plug-and-play	2-2
Installation du pilote d'imprimante à partir du Poste de travail .	2-4
Utilisation du pilote d'imprimante	2-6
Pour les utilisateurs de Windows 3.1	2-9
Installation du pilote d'imprimante à partir du Gestionnaire de	
Programmes	2-9
Utilisation du pilote d'imprimante	2-10
Pour les utilisateurs de DOS	2-12
Installation du pilote d'imprimante pour les applications DOS .	2-12
Emploi de l'utilitaire d'impression distant EPSON	2-14

La disquette du pilote d'impression EPSON fournie avec l'imprimante contient le logiciel du pilote et un utilitaire d'impression.

Un pilote d'impression est un logiciel permettant à votre ordinateur de commander l'imprimante. Vous devez l'installer pour que vos applications tirent le meilleur profit de votre imprimante.

Pour savoir comment installer ce pilote, lisez la section suivante si vous utilisez Windows 95, la page 2-9 si vous utilisez Windows 3.1, ou la page 2-12 si vous utilisez un programme DOS.

Remarque :

Il est conseillé de faire une copie de sauvegarde de la disquette du pilote d'impression EPSON avant d'installer le pilote ou l'utilitaire.

Pour les utilisateurs de Windows 95

Installez le pilote d'imprimante avec la fonction plug-and-play ou l'icône Poste de travail de Windows 95, comme indiqué ci-dessous.

Remarque :

Vous ne pouvez utiliser la fonction plug-and-play pour installer ce pilote que si votre ordinateur possède un port parallèle bidirectionnel compatible IEEE-1284. Lisez le manuel de votre ordinateur pour en savoir plus.

Installation du pilote d'imprimante avec la fonction plug-and-play

Suivez les étapes ci-dessous pour installer le pilote d'imprimante avec la fonction plug-and-play.

1. Vérifiez que l'imprimante est connectée à votre ordinateur selon les indications de la page 1-10.
2. Mettez l'imprimante et l'ordinateur hors tension si nécessaire.

3. Mettez l'imprimante sous tension, puis l'ordinateur. Votre ordinateur commence à charger Windows 95.
4. Si vous utilisez un mot de passe, tapez-le quand l'ordinateur vous y invite. L'écran Nouveau périphérique détecté apparaît.

Remarque :

Si cet écran n'apparaît pas, suivez les étapes de la section "Installation du pilote d'imprimante à partir du Poste de travail" en page 2-4.

5. Vérifiez que le nom de votre modèle d'imprimante s'affiche. Puis cliquez sur le bouton Pilote fourni sur la disquette du constructeur du matériel.

Remarque :

Quand vous remettez votre ordinateur sous tension, après avoir installé le pilote, si Windows 95 affiche encore l'écran Nouveau périphérique détecté, cliquez sur le bouton Ne pas installer de pilote (Windows ne vous le proposera plus) puis sur OK.

6. Cliquez sur OK. L'écran Installer à partir de la disquette apparaît.
7. Insérez la disquette du pilote d'imprimante dans son lecteur.
8. Si vous utilisez le lecteur A, cliquez sur OK. Sinon, modifiez la lettre du lecteur dans la zone de texte Copier les fichiers constructeur à partir de, et cliquez sur OK.
9. Saisissez un nom unique pour votre imprimante dans la zone de texte Nom de l'imprimante. Il est conseillé de conserver le nom du modèle, proposé.

Pour que l'imprimante soit choisie par défaut par les applications de Windows 95, choisissez Oui. (Non est la valeur par défaut.)

10. Cliquez sur Terminer . Le programme copie les fichiers sur votre disque dur et ajoute une icône au dossier Imprimantes en lui donnant le nom du modèle d'imprimante ou celui que vous avez choisi.

Installation du pilote d'imprimante à partir du Poste de travail

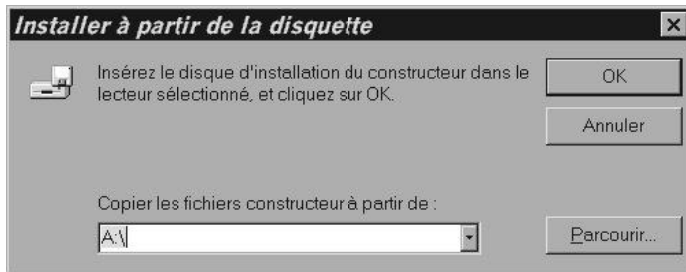
Si vous ne pouvez installer le pilote d'imprimante avec la fonction plug-and-play, suivez les étapes ci-dessous.

1. Vérifiez que Windows 95 est lancé.
2. Double-cliquez sur l'icône Poste de travail.
3. Double-cliquez sur Imprimantes .
4. Double-cliquez sur l'icône Ajout d'Imprimante. L'écran Assistant ajout d'imprimante apparaît.



5. Cliquez sur Suivant.
6. Sélectionnez la configuration locale ou réseau de l'imprimante ; puis cliquez sur Suivant .

7. Cliquez sur le bouton Disquette fournie pour indiquer que vous souhaitez installer le pilote fourni avec votre imprimante. L'écran ci-dessous apparaît.



8. Insérez la disquette du pilote d'imprimante dans son lecteur.
9. Si vous utilisez le lecteur A, cliquez sur OK. Sinon, changez le nom du lecteur dans la zone de texte Copier les fichiers constructeur à partir de, et cliquez sur OK.
10. Sélectionnez EPSON LQ-670 ESC/P 2, et cliquez sur Suivant.
11. Choisissez le port à utiliser avec votre imprimante (le port par défaut est LPT1) et cliquez sur Suivant. L'écran ci-dessous apparaît :



12. Saisissez un nom unique pour votre imprimante dans la zone de texte Nom de l'imprimante. Il est conseillé d'utiliser le nom proposé.

Cliquez sur le bouton Oui ou Non selon que vous souhaitez ou non que votre imprimante soit choisie par défaut par les applications de Windows 95.

13. Cliquez sur Terminer . Le programme copie les fichiers sur votre disque dur et ajoute une icône au dossier Imprimantes en lui donnant le nom du modèle ou celui que vous avez choisi.



Utilisation du pilote d'imprimante

Avant d'imprimer, vérifiez que les paramètres du pilote d'impression sont adaptés à votre document. De nombreuses applications de Windows ont des paramètres prioritaires sur ceux du pilote, mais pas toutes.

Lisez cette section pour savoir comment accéder au pilote d'imprimante, contrôler et modifier, si nécessaire, les paramètres de ce pilote.

Accès au pilote d'impression à partir des applications de Windows

Si vous accédez au pilote d'impression depuis une application de Windows, vos choix n'affectent que l'application que vous utilisez. Le mode d'accès décrit ci-dessous est commun à de nombreuses applications de Windows, mais il peut varier selon celle que vous utilisez. Lisez le manuel de votre application pour en savoir plus.

Pour accéder au pilote d'impression, choisissez Configurer Imprimante ou Imprimer dans le menu Fichier de votre application. Si vous choisissez Configuration imprimante, c'est la boîte de dialogue Configuration de l'impression qui s'ouvre. Si vous choisissez Imprimer, c'est la boîte de dialogue Imprimer.

Pour accéder au pilote d'imprimante, choisissez Imprimante, Configuration, ou Propriétés, selon les options proposées par votre application. (Vous pouvez combiner plusieurs options). Les menus Papier et Graphismes contiennent les paramètres d'impression. Cliquez sur les onglets de ces menus pour les ouvrir.

Accès au pilote d'imprimante à partir du menu Démarrer

Si vous accédez au pilote d'imprimante depuis le menu Démarrer de Windows 95, vos choix affectent toutes les applications de Windows. Pour cela, suivez les étapes ci-dessous :

1. Cliquez sur Démarrer, puis pointez sur Paramètres.
2. Cliquez sur Imprimantes.
3. Cliquez sur l'icône de votre imprimante avec le bouton droit de la souris, et cliquez sur Propriétés pour ouvrir la fenêtre des propriétés.
4. Les menus Papier et Graphismes contiennent les paramètres d'impression. Cliquez sur les onglets de ces menus pour les ouvrir.

Contrôle et modification du pilote d'imprimante

Avant d'imprimer, vérifiez que les paramètres des menus Papier et Graphismes sont adaptés à votre document et modifiez-les en conséquence. Puis, cliquez sur OK pour appliquer ces réglages, ou cliquez sur Restaurer les paramètres par défaut pour rendre aux paramètres leurs valeurs usine.

Menu papier

- o Taille Sélectionnez la taille du papier chargé dans l'imprimante. Si elle n'apparaît pas, utilisez la barre de défilement pour parcourir la liste. Si elle n'y est pas, cliquez sur Taille définie par l'utilisateur et tapez votre valeur dans la boîte de dialogue qui s'ouvre.
- o Orientation Sélectionnez Portrait ou Paysage .
- o Source Cliquez sur la source d'alimentation papier que vous voulez utiliser.

Menu graphisme

- o Résolution Cliquez sur la résolution d'impression que vous souhaitez utiliser.
- o Demi-ton Vous pouvez laisser cette option sur Fin, qui est la valeur par défaut ou choisir un autre modèle de Demi-ton selon le résultat que vous souhaitez. Votre choix s'affiche sur la gauche.
- o Luminosité Eclaircissez ou assombrissez l'impression à l'aide de la barre de contrôle.

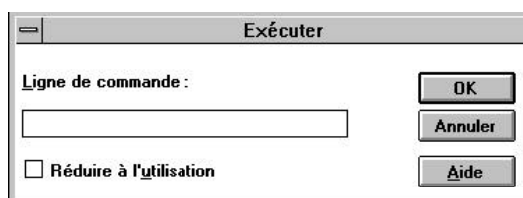
Quand vous avez vérifié les paramètres du pilote d'impression, vous pouvez lancer l'impression. Si vous n'arrivez pas à imprimer, consultez le Chapitre 7 "Dépannage" pour trouver des solutions à vos problèmes.

Pour les utilisateurs de Windows 3.1

Installation du pilote d'imprimante à partir du Gestionnaire de programmes

Suivez les indications ci-dessous pour installer le pilote d'imprimante pour Windows 3.1.

1. Vérifiez que Windows 3.1 est lancé et que le Gestionnaire de Programmes est ouvert.
2. Insérez la disquette du pilote d'imprimante dans son lecteur.
3. Choisissez Exécuter dans le menu Fichier pour faire apparaître la boîte de dialogue suivante.



4. Tapez A:\SETUP (ou B:\SETUP) et cliquez sur OK. La boîte Configuration du pilote d'imprimante EPSON s'ouvre.
5. Sélectionnez votre imprimante et cliquez sur OK. Le programme d'installation copie les fichiers du pilote d'imprimante.

Après quelques instants, le programme d'installation crée le groupe de programmes EPSON pour Windows.

6. Quand l'installation est terminée, cliquez sur OK pour quitter le programme d'installation.

Windows utilisera désormais LQ-670 comme imprimante par défaut pour le port LPT1. Pour changer l'imprimante par défaut ou l'affectation du port, servez-vous du Panneau de configuration.

Utilisation du pilote d'imprimante

Avant d'imprimer, vérifiez que les paramètres du pilote d'imprimante sont adaptés à votre document. Certaines applications de Windows ont des paramètres prioritaires sur ceux du pilote d'imprimante, mais pas toutes.

Lisez cette section pour savoir comment accéder au pilote d'imprimante, en contrôler les paramètres et les modifier.

Accès au pilote d'imprimante à partir des applications de Windows

Si vous modifiez les paramètres du pilote d'imprimante depuis une application de Windows, ces choix n'affectent que cette application. Le mode d'accès décrit ci-dessous est commun à beaucoup d'applications de Windows mais peut varier selon celle que vous utilisez. Lisez le manuel de votre application pour en savoir plus.

Pour accéder aux paramètres du pilote d'imprimante, sélectionnez Configurer imprimante ou Imprimer dans le menu Fichier de votre application. Si vous choisissez Configurer imprimante, la boîte de dialogue Configuration de l'imprimante s'ouvre. Vous pouvez modifier la taille du papier, la source d'alimentation et l'orientation. Certaines proposent aussi un bouton Options qui donne accès à la boîte de dialogue Options du pilote d'imprimante.

Si vous choisissez Imprimer, c'est la boîte de dialogue Imprimer de votre application qui s'ouvre. Pour accéder aux paramètres du pilote, choisissez Imprimer, Configuration, ou Options, selon votre application. (Vous pouvez en combiner plusieurs.)

Remarque :

Votre application peut ne vous donner accès qu'à certains paramètres du pilote d'imprimante.

Accès au pilote d'imprimante à partir du panneau de configuration

Si vous modifiez les paramètres du pilote depuis le panneau de configuration de Windows 3.1, ces choix affectent toutes les applications de Windows. La procédure suivante permet l'accès au pilote d'imprimante depuis le panneau de configuration :

1. Dans le groupe principal, double-cliquez sur Panneau de configuration .
2. Double-cliquez sur Imprimantes pour ouvrir la boîte de dialogue Imprimantes.
3. Vérifiez que votre imprimante est sélectionnée, puis cliquez sur Configuration . La fenêtre de configuration du pilote s'ouvre.

Contrôle et modification du pilote d'imprimante

Avant d'imprimer, vérifiez que les paramètres du pilote d'impression sont adaptés à votre document, sinon, faites les modifications nécessaires. Quand vous avez terminé, cliquez sur OK pour enregistrer ces paramètres, ou sur Annuler pour les annuler.

Si vous avez ouvert le pilote depuis votre application, certains des paramètres suivant apparaîtront dans la boîte de dialogue Mise en page. Si vous l'avez ouvert depuis le Panneau de configuration, vous les trouverez tous dans la fenêtre de configuration du pilote :

- o Résolution Cliquez dans la liste Résolution et sélectionnez celle qui vous intéresse.
- o Taille du papier Sélectionnez la taille du papier chargé. Si elle n'est pas affichée, parcourez la liste avec la barre de défilement . Si elle n'y est toujours pas, cliquez sur Taille définie par l'utilisateur , et saisissez votre valeur.

- o Source d'alimentation Cliquez sur celle qui vous convient.
- o Orientation Sélectionnez Portrait ou Paysage .
L'illustration change selon votre choix.

Pour accéder aux paramètres suivants depuis votre application, cliquez sur Imprimer, Configurer, Options ou sur une combinaison de ces boutons. Si vous avez ouvert le pilote depuis le Panneau de configuration, cliquez sur Options .

- o Demi-ton Vous pouvez laisser cette option sur Grain qui est la valeur par défaut, ou choisir un autre type d'impression en demi-ton en fonction du résultat que vous souhaitez obtenir.
- o Luminosité Eclaircissez ou assombrissez l'impression avec la barre de contrôle.

Quand vous avez vérifié les paramètres du pilote d'impression, vous pouvez lancer l'impression. Si vous n'arrivez pas à imprimer, consultez le Chapitre 7 "Dépannage" pour trouver des solutions à vos problèmes.

Pour les utilisateurs de DOS

Installation du pilote d'imprimante pour les applications DOS

Pour installer un pilote d'imprimante dans la plupart des applications DOS, vous devez sélectionner l'imprimante que vous utilisez au cours de la procédure d'installation ou de configuration.

Choisissez l'imprimante EPSON LQ-670 quand la procédure le demande. Si la liste de votre application ne donne pas LQ-670, choisissez la première imprimante disponible dans la liste qui suit :

LQ-2070
LQ-2170
LQ-870/1170
LQ-570/1070/570+/1070+
DLQ-3000
DLQ-2000
LQ-1060
LQ-1050
LQ-2550
LQ-2500

Si aucune d'entre elles n'apparaît, choisissez la première imprimante disponible dans la liste suivante :

LQ
EX
FX
LX
RX
MX
EPSON printer
Standard printer
Draft printer

Remarque :

Si aucune des options proposées par votre application ne convient, contactez le fabricant de votre logiciel pour une mise à jour éventuelle.

Emploi de l'utilitaire d'impression distant EPSON

Votre imprimante est équipée de l'utilitaire d'impression distant EPSON qui vous permet de modifier le paramétrage par défaut de l'imprimante depuis votre ordinateur.

Chapitre 3

Manipulation du papier

Choix d'un mode d'alimentation papier	3-2
Mode d'alimentation papier et type de papier	3-3
Réglage du levier de dégagement	3-4
Réglage du levier d'épaisseur	3-5
Utilisation des feuilles simples	3-6
Utilisation du papier continu	3-9
Positionnement du papier continu	3-10
Chargement du papier continu dans le tracteur	3-11
Utilisation de la fonction de dégagement	3-16
Retrait du papier continu	3-20
Utilisation du papier multi-copies	3-20
Utilisation des étiquettes	3-21
Utilisation des enveloppes	3-23
Utilisation des cartes	3-24
Passage du papier continu aux feuilles simples	3-25
Passage aux feuilles simples	3-25
Passage au papier continu	3-26
Utilisation de la fonction Micro-réglage	3-27
Réglage de la position de chargement	3-27
Réglage de la position d'impression	3-29
Réglage de la position de dégagement	3-31

Votre imprimante vous permet d'imprimer sur divers types de papiers, comme des feuilles simples, du papier continu ou multi-copie, des étiquettes ou des cartes. Ce chapitre explique comment utiliser ces papiers dans votre imprimante.

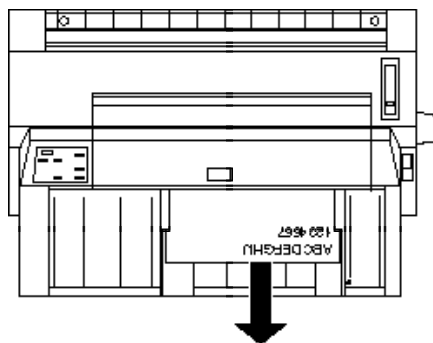
Remarque :

Consultez l'Annexe A pour connaître les caractéristiques des types de papiers acceptés par l'imprimante.

Choix d'un mode d'alimentation papier

Votre imprimante accepte divers types de papiers car elle est équipée de trois sources d'alimentation : guide papier, tracteur ou bac feuille à feuille optionnel.



Quelque soit le mode d'alimentation utilisé, l'imprimante imprime puis éjecte le papier comme le montre le schéma ci-dessous.






Remarque :

Vérifiez toujours que la face imprimable de votre papier, quelque soit celui que vous utilisez, est dirigée vers le haut.

Mode d'alimentation papier et type de papier

Le tableau suivant présente le mode d'alimentation à choisir selon le type de papier. Utilisez le levier de dégagement du papier pour sélectionner le mode d'alimentation :  pour le tracteur ou  pour les feuilles simples, comme indiqué dans la section suivante.



Type de papier	Mode d'alimentation papier		
	Tracteur 	Guide papier 	Bac feuille à feuille optionnel 
Feuilles simples	–	N	N
Papier continu	N	–	–
Feuilles individuelles multi-copies	–	N	N* (Bac N°1 uniquement)
Papier continu multi-copies	N	–	–
Etiquettes	N	–	–
Enveloppes	–	N	N (Bac N°1 uniquement)
Cartes	–	N	N (Bac N°1 uniquement)

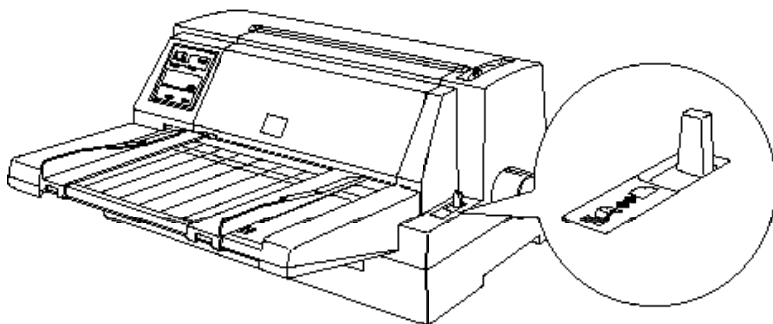
N : Vous pouvez utiliser ce type de papier avec ce mode d'alimentation.

– : Vous ne pouvez pas utiliser ce type de papier avec ce mode d'alimentation.

* Vous ne pouvez utiliser que des feuilles individuelles multi-copies encollées en haut.

Réglage du levier de déchargement

Le levier de déchargement du papier sert à définir le trajet papier que l'imprimante doit utiliser. Il a deux positions qui sont décrites ci-dessous :  pour le tracteur et  pour les feuilles simples.



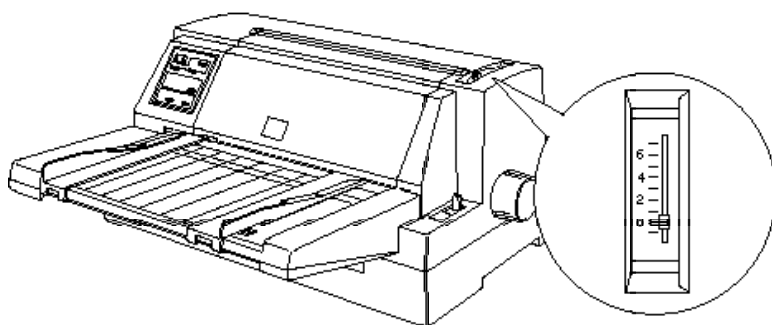
Position d'alimentation feuilles simples - pour charger des feuilles simples (ainsi que des enveloppes et des cartes) depuis le guide papier ou le bac feuille à feuille optionnel.



Position d'alimentation tracteur - pour charger du papier continu depuis le tracteur.

Réglage du levier d'épaisseur

Vous devez modifier la position du levier d'épaisseur en fonction de l'épaisseur du papier que vous utilisez. Placez ce levier sur la position "0" de l'échelle présentée ci-dessous pour imprimer sur des feuilles ordinaires ou sur du papier continu.



Le tableau suivant indique la position du levier correspondant au type de papier utilisé.

Type de papier	Position du levier
Papier fin	0 ou 1
Papier ordinaire (feuilles simples ou papier continu)	0
Papier multi-copies (papier autocopiant)	
2 feuilles (original + 1 copie)	1
3 feuilles (original + 2 copies)	2
4 feuilles (original + 3 copies)	3
5 feuilles (original + 4 copies)	5
Etiquettes et cartes	2
Enveloppes*	2 à 6

* Pour des enveloppes, choisissez 2 ou 3 si elles sont fines, enveloppes par avion par exemple, 4 si elles sont normales, et 4, 5 ou 6 si elles sont épaisses.

C ***Important :***
Ramenez toujours le levier d'épaisseur en position "0" avant d'imprimer à nouveau sur du papier ordinaire.

Utilisation des feuilles simples

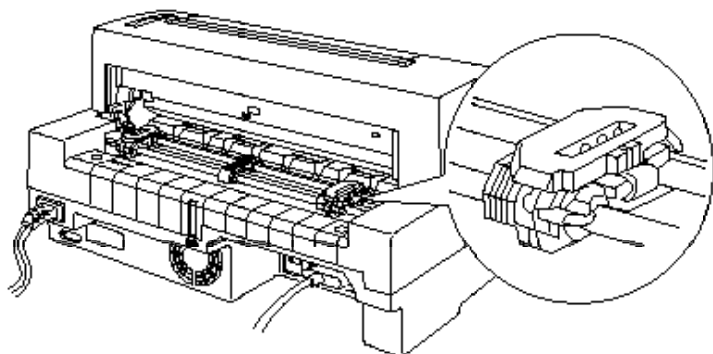
Vous pouvez imprimer sur des feuilles simples dont la largeur varie de 92 à 297 mm. Consultez les caractéristiques des feuilles simples à l'Annexe A.

Vous pouvez charger une feuille à la fois dans le guide papier avant ou une pile de papier dans le bac feuille à feuille optionnel. (Lisez le Chapitre 5 pour en savoir plus sur le bac feuille à feuille.)

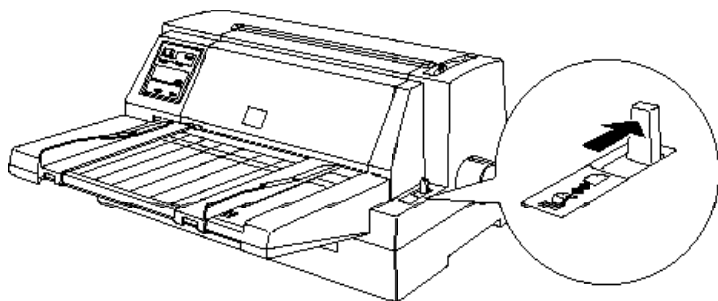
Remarque :
Si vous utilisez du papier grand format (format legal par exemple), laissez assez d'espace derrière l'imprimante pour ne pas gêner le papier.

Pour charger des feuilles simples, suivez cette procédure :

1. Vérifiez que l'imprimante est hors tension et que le guide papier est fixé comme indiqué au Chapitre 1. Fermez ensuite les capots des roues à picots et abaissez les leviers de verrouillage de ces roues pour les maintenir en place.

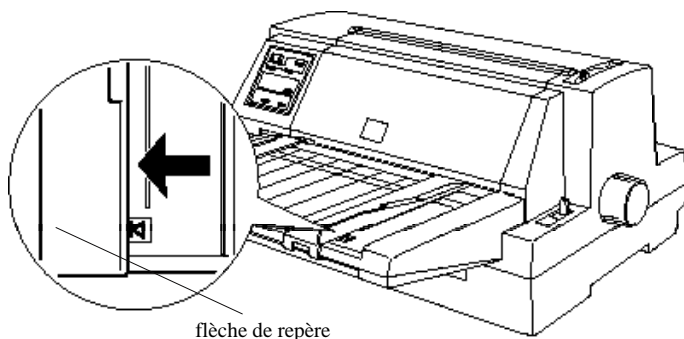


2. Placez le levier de dégagement en position feuille simple, comme sur le schéma ci-dessous, et vérifiez que le levier d'épaisseur est sur "0" si vous utilisez des feuilles simples ordinaires.



3. Appuyez sur la touche Operate pour mettre l'imprimante sous tension.

4. Poussez le guide latéral droit jusqu'au repère correspondant, comme illustré ci-dessous.

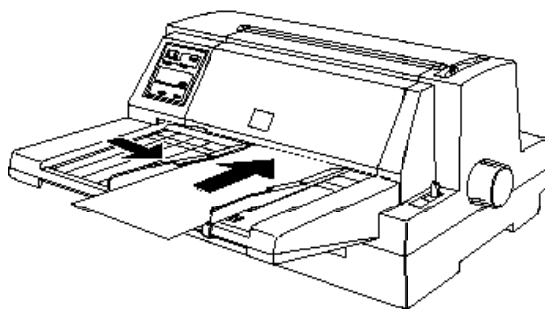


5. Adaptez le guide latéral gauche à la largeur de votre papier et insérez une feuille entre ces guides jusqu'à ce qu'elle n'avance plus. Veillez à orienter la face imprimable vers le haut.

Après quelques secondes, l'imprimante entraîne la feuille en position de chargement ; elle peut alors recevoir les données de l'ordinateur puis imprimer.

Remarque :

Si l'imprimante n'entraîne pas complètement le papier alors que le rouleau tourne, retirez la feuille et insérez-la à nouveau. Pour régler la position du papier après l'avoir chargé, lisez "Réglage de la position de chargement" à la page 3-27.



Quand la feuille est imprimée, elle est éjectée dans le guide papier et les voyants Paper Out et Pause s'allument. Pour imprimer un document de plusieurs pages, retirez la feuille imprimée et placez-en une autre dans le guide papier. L'imprimante entraîne automatiquement le papier et reprend l'impression.

Remarque :

Si l'imprimante n'éjecte pas la feuille imprimée, appuyez sur la touche Load/Eject.

C Important :

N'utilisez la molette située sur la droite de l'imprimante que pour dégager un bourrage papier quand l'imprimante est hors tension, pour ne pas endommager l'imprimante ni perdre la position du haut de page.

Utilisation du papier continu

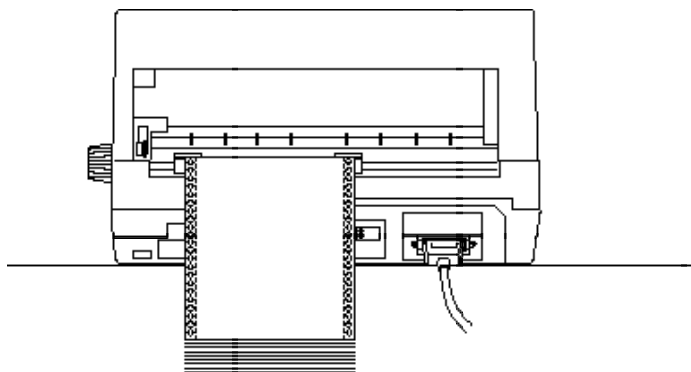
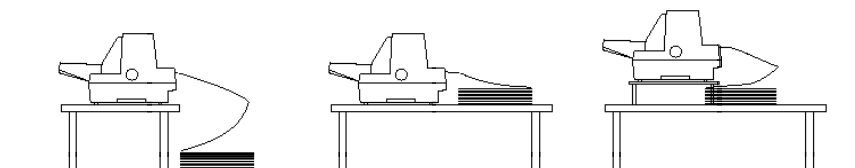
Vous pouvez utiliser du papier continu dont la largeur varie de 101 à 304,8 mm et le charger dans le tracteur intégré.

Remarque :

Consultez les caractéristiques du papier continu à l'Annexe A.

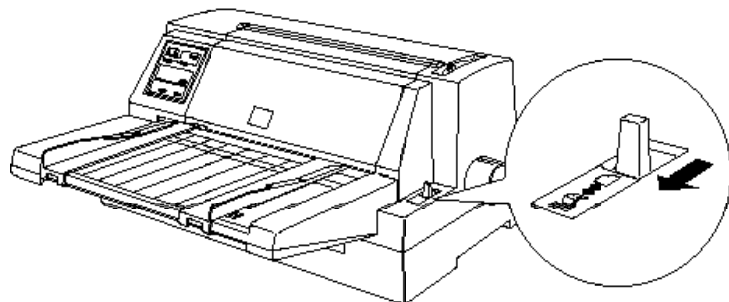
Positionnement du papier continu

Si vous chargez du papier continu, veillez à bien aligner la liasse de papier avec le tracteur, comme le montre le schéma ci-dessous, pour que le papier avance régulièrement.

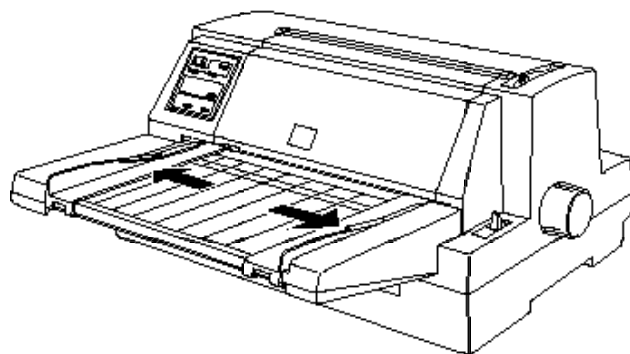


Chargement du papier continu dans le tracteur

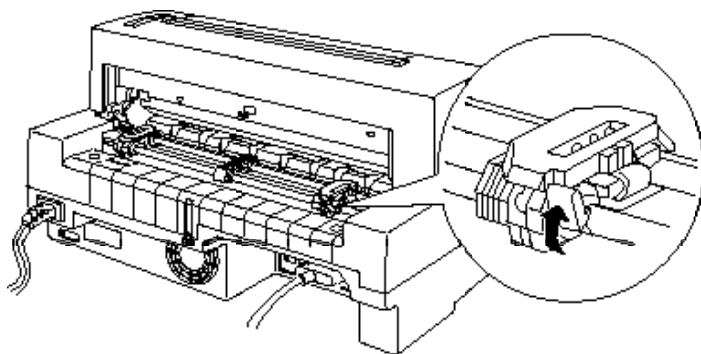
1. Vérifiez que l'imprimante est hors tension. Placez le levier de dégagement en position tracteur, comme indiqué ci-dessous. Vérifiez aussi que le levier d'épaisseur est sur "0" si vous utilisez du papier continu ordinaire.



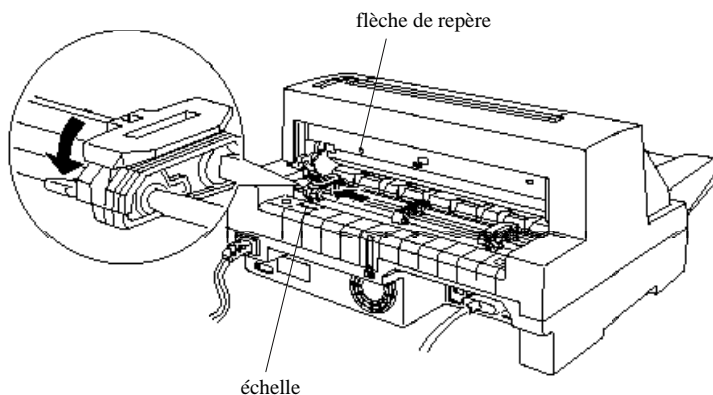
2. Ecartez les guides latéraux au maximum.



3. Dégagez les leviers de verrouillage des roues à picots en les poussant vers le haut.



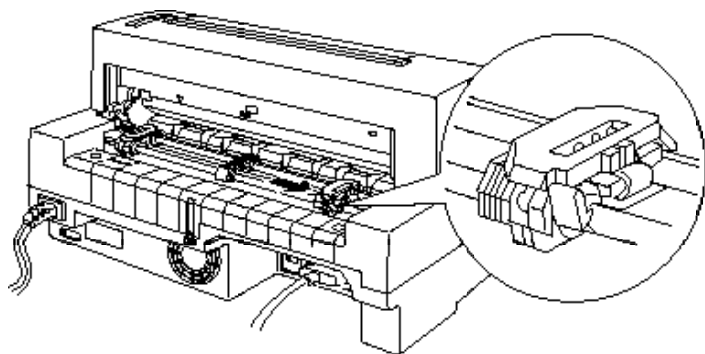
4. Placez-vous derrière l'imprimante et faites glisser la roue à picots de gauche jusqu'à ce que les picots soient à gauche du "0" de l'échelle et de la flèche de repère de l'imprimante. Rabaissez ensuite le levier pour bloquer la roue dans cette position.



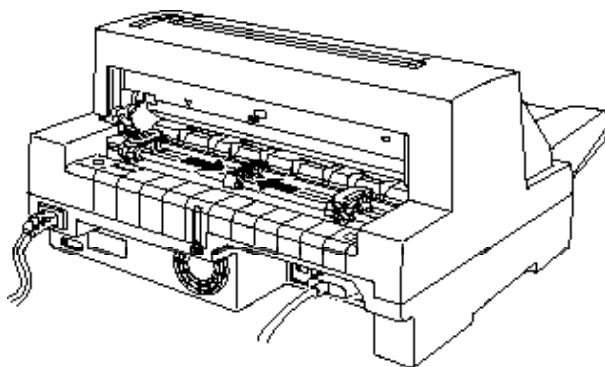
Remarque :

L'impression commence au niveau du "0" de l'échelle et de la flèche de repère de l'imprimante. La zone sans impression est située à gauche de la flèche de repère et du "0" de l'échelle.

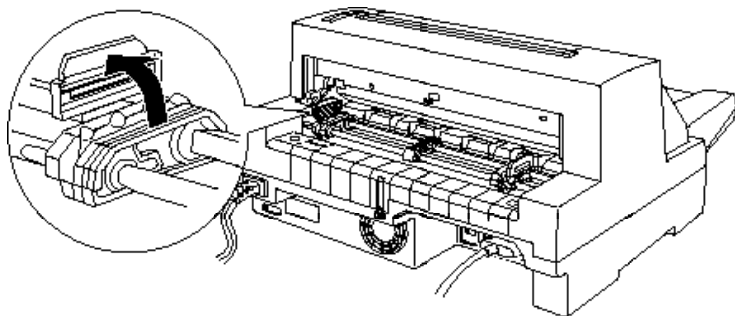
5. Poussez la roue à picots de droite pour qu'elle s'adapte à la largeur de votre papier, mais ne la bloquez pas.



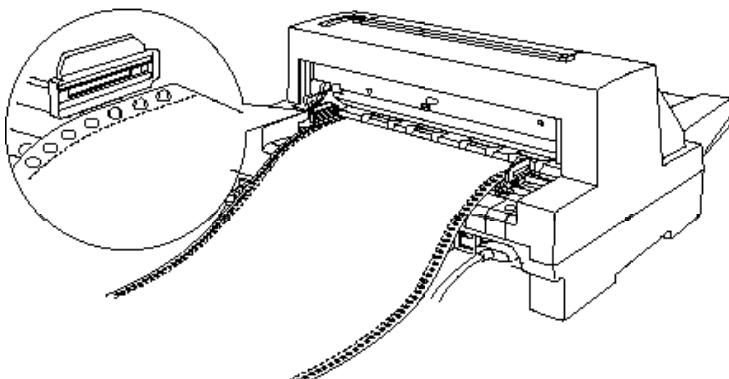
6. Placez le support papier au milieu des guides latéraux.



7. Relevez les capots des roues à picots.

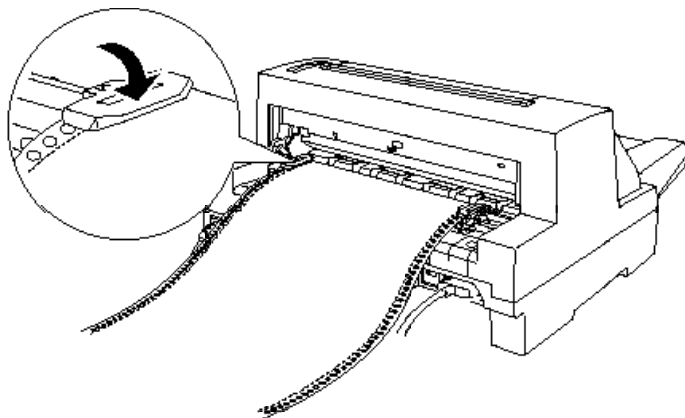


8. Placez les trois premières perforations situées de chaque côté du papier continu sur les picots. Veillez à orienter la face imprimable du papier vers le haut.

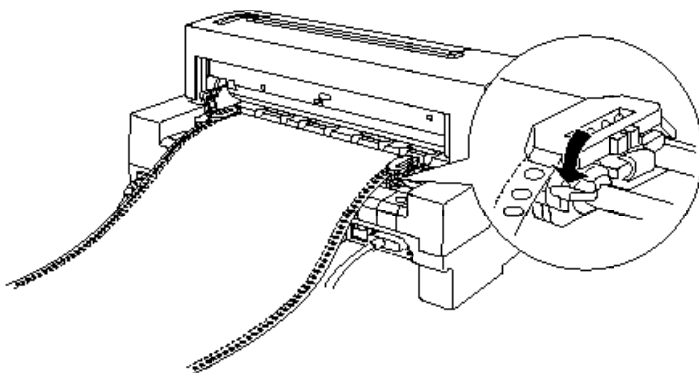


C ***Important :*** Vérifiez que le bord de la première page de papier continu est propre et droit pour qu'il avance sans s'accrocher dans l'imprimante.

9. Rabaissez les capots des roues à picots. Débloquez et remplacez la roue de gauche si les perforations ne sont pas alignées avec la flèche de repère, puis bloquez à nouveau la roue .



10. Faites glisser la roue de droite pour tendre le papier. Abaissez son levier de verrouillage pour la bloquer dans cette position.



11. Appuyez sur la touche Operate pour mettre l'imprimante sous tension. Quand elle reçoit les données, l'imprimante fait avancer le papier avant d'imprimer.

Vous pouvez utiliser la fonction de dégagement automatique pour découper les pages imprimées et conserver les pages blanches de papier continu qui sont généralement perdues entre deux impressions. Lisez la section suivante pour en savoir plus.

Remarques :

- o Appuyez sur la touche Load/Eject pour faire avancer le papier en position de chargement.
- o Vérifiez qu'il y a toujours au moins une page de plus que le nombre requis car le papier continu ne peut avancer normalement s'il n'est pas maintenu par les roues à picots.

Important :

C N'utilisez la molette située à droite de l'imprimante que pour dégager un bourrage papier quand l'imprimante est hors tension pour ne pas endommager l'imprimante ni perdre la position de haut de page.

Utilisation de la fonction de dégagement

À la fin de l'impression, utilisez la fonction de dégagement pour faire avancer le papier placé sur le tracteur jusqu'au bord de découpe de l'imprimante. Les pages imprimées se découpent alors facilement. Quand vous reprenez l'impression, l'imprimante ramène automatiquement le papier en position de chargement afin d'économiser le papier intermédiaire, qui autrement serait perdu.

Il y a deux façons d'utiliser la fonction de dégagement : appuyez sur la touche Tear Off/Bin du panneau de contrôle, ou sélectionnez l'option de dégagement automatique à l'aide du mode de paramétrage par défaut ou de l'utilitaire distant EPSON. (Reportez-vous page 4-9 pour en savoir plus sur le mode de paramétrage par défaut de l'imprimante.)

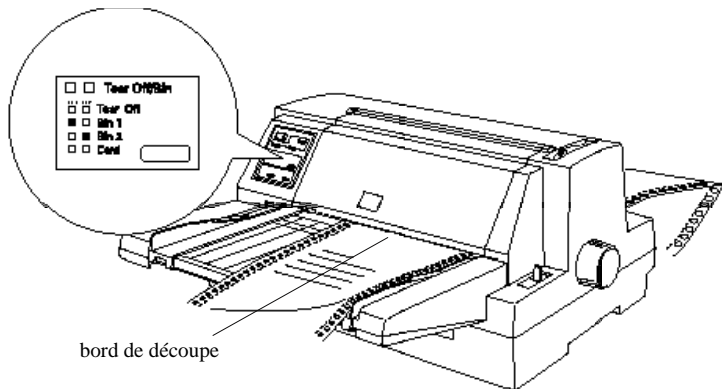
Si la zone prédécoupée séparant les pages n'est pas alignée sur le bord de découpe, utilisez la fonction Micro-réglage pour régler la position de dégagement, comme indiqué en fin de chapitre.

C *Important :*
N'utilisez jamais la fonction de dégagement pour faire reculer des étiquettes car elles risquent de se décoller de leur support et de provoquer un bourrage papier.

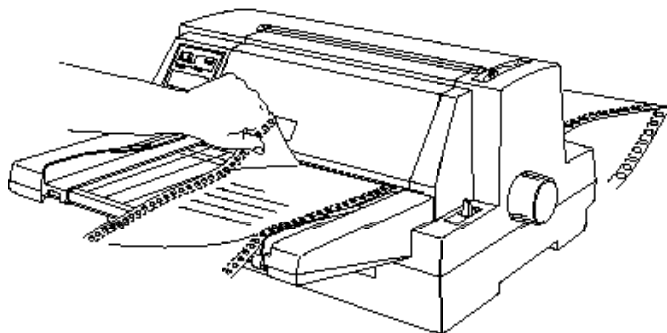
Utilisation de la touche Tear Off/Bin

Utilisez la touche Tear Off/Bin pour faire avancer du papier continu placé sur le tracteur en position de dégagement et suivez les étapes ci-dessous :

1. Vérifiez que l'impression est terminée. Appuyez sur la touche Tear Off/Bin jusqu'à ce que les voyants du panneau de contrôle clignotent. L'imprimante fait avancer le papier en position de dégagement.



2. Découpez toutes les pages imprimées. Si la zone prédécoupée séparant les pages n'est pas alignée sur le bord de découpe, utilisez la fonction Micro-réglage pour régler la position de dégagement. Lisez la section "Réglage de la position de dégagement" un peu plus loin dans ce chapitre.



3. Quand vous reprenez l'impression, l'imprimante ramène le papier en position de haut de page avant d'imprimer. (Vous pouvez aussi ramener manuellement le papier dans cette position en appuyant sur la touche Tear Off/Bin.)

Utilisation du mode de dégagement automatique

Si vous activez la fonction de dégagement automatique à l'aide du mode de paramétrage par défaut de l'imprimante ou de l'utilitaire distant EPSON, le papier avance automatiquement en position de dégagement après chaque impression.

Le papier n'avance en position de dégagement que si l'imprimante reçoit une pleine page de données ou un code de saut de page puis aucune donnée pendant trois secondes.

Pour savoir comment activer la fonction de dégagement automatique, lisez “Utilisation du mode de paramétrage par défaut” au Chapitre 4 ou ouvrez l'utilitaire distant EPSON selon les instructions du Chapitre 2 et suivez les indications qui s'affichent. Pendant que vous avez accès au mode de paramétrage par défaut ou à l'utilitaire, vérifiez que la longueur de page est bien réglée pour votre papier continu. Pensez, avant d'utiliser le mode de paramétrage par défaut, à mettre l'imprimante hors tension puis à nouveau sous tension pour appliquer vos réglages.

La procédure suivante décrit l'utilisation du mode de dégagement automatique.

1. A la fin d'une impression sur du papier continu, l'imprimante fait avancer la zone perforée de la dernière page imprimée en position de dégagement.
2. Découpez toutes les pages imprimées. (Si la zone prédécoupée séparant les pages n'est pas alignée sur le bord de découpe, utilisez la fonction Micro-réglage pour régler la position de dégagement. Lisez la section “Réglage de la position de dégagement” un peu plus loin dans ce chapitre).
3. Quand vous reprenez l'impression, l'imprimante ramène le papier en position de haut de page avant d'imprimer. (Vous pouvez aussi ramener manuellement le papier dans cette position en appuyant sur la touche Tear Off/Bin.)

Vous pouvez rester en mode de dégagement automatique même si vous utilisez des feuilles simples car ce mode est désactivé quand le levier de dégagement est en position feuille simple.

Retrait du papier continu

1. Après l'impression, appuyez sur la touche Tear Off/Bin. Le papier avance en position de dégagement.

Remarque :

Quand la fonction de dégagement automatique est activée, le papier avance automatiquement en position de dégagement. Pour activer cette fonction, servez-vous du mode de paramétrage par défaut ou de l'utilitaire distant EPSON. Lisez les instructions de la section "Utilisation du mode de paramétrage par défaut" au Chapitre 4, ou ouvrez l'utilitaire distant EPSON et suivez les messages de l'écran.

2. Découpez toutes les pages imprimées.
3. Appuyez sur la touche Load/Eject pour faire reculer le papier hors de l'imprimante en position d'attente.
4. Pour retirer complètement le papier continu de l'imprimante, ouvrez les capots des roues à picots. Retirez le papier du tracteur puis fermez les capots.

Utilisation du papier multi-copies

Vous pouvez utiliser du papier multi-copies, feuilles individuelles ou continu, contenant jusqu'à cinq exemplaires, original compris.

Important :

C *N'utilisez que du papier multi-copies autocopiant.*

Avant d'imprimer, placez le levier d'épaisseur sur la position correspondant à votre papier multi-copies selon les instructions de la page 3-6.

Vous pouvez charger du papier multi-copies feuilles individuelles dans le guide papier ou dans le bac feuille à feuille optionnel. Lisez les instructions des sections “Utilisation des feuilles simples” à la page 3-6 ou “Chargement du papier dans le bac feuille à feuille” au Chapitre 5. Chargez le papier multi-copies continu comme du papier continu ordinaire. Lisez les instructions de la section “Utilisation du papier continu” en début de chapitre.

- C** *Important :*
- o *Avant d'imprimer sur du papier multi-copies, vérifiez que les paramètres de votre logiciel d'impression limitent l'impression à la zone imprimable de ces exemplaires. En effet, vous risquez d'endommager la tête d'impression en essayant d'imprimer sur les côtés du papier multi-copies. Consultez les caractéristiques techniques de l'Annexe A, pour plus d'informations sur la zone imprimable.*
 - o *Le papier multi-copies encollé sur le côté doit être chargé dans le guide papier mais jamais dans le bac feuille à feuille.*

Utilisation des étiquettes

Choisissez toujours des étiquettes dont le support continu et perforé s'utilise sur un tracteur. N'utilisez pas d'étiquettes ayant pour support des feuilles simples glacées qui ont tendance à glisser et à ne pas avancer correctement dans l'imprimante.

Chargez les étiquettes de la même façon que du papier continu, mais positionnez le levier d'épaisseur sur 2. Pour savoir comment charger du papier continu, lisez la section “Utilisation du papier continu” en début de chapitre.

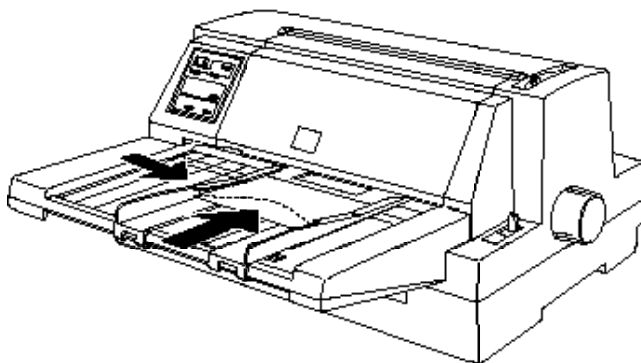
- C** **Important :**
- o *Avant d'imprimer sur des étiquettes, vérifiez que les paramètres de votre logiciel d'impression limitent l'impression à la zone imprimable. En effet, vous risquez d'endommager la tête d'impression en essayant d'imprimer sur les côtés du papier à étiquettes. Consultez les caractéristiques techniques de l'Annexe A, pour plus d'informations sur la zone imprimable.*
 - o *Les étiquettes sont particulièrement sensibles à la chaleur et à l'humidité. Ne les utilisez que dans des conditions normales d'utilisation.*
 - o *Ne laissez pas d'étiquettes dans l'imprimante. Elles risquent de se décoller en se recourbant et de provoquer un bourrage papier quand vous relancez une impression.*
 - o *Ne faites pas reculer les étiquettes avec les touches Load/Eject ou Tear Off/Bin car elles risquent de se décoller et de provoquer un bourrage.*
 - o *Pour retirer les étiquettes de l'imprimante après impression, commencez par découper les étiquettes se trouvant avant la fente d'introduction. Puis, utilisez la touche LF/FF pour faire avancer les étiquettes restantes hors de l'imprimante.*

Utilisation des enveloppes

Vous pouvez imprimer sur divers types d'enveloppes en les chargeant comme des feuilles simples : dans le guide papier ou dans le bac feuille à feuille. Pour plus d'informations sur le chargement des enveloppes, lisez cette section et consultez les sections "Utilisation des feuilles simples" en début de chapitre ou "Chargement du papier dans le bac feuille à feuille".

Avant d'imprimer, placez le levier d'épaisseur sur une position adaptée à vos enveloppes selon les indications de la page 3-6.

Orientez la face avant des enveloppes vers le haut et chargez-les par la longueur. Vérifiez que le guide latéral droit est aligné avec la flèche du guide papier et adaptez le guide latéral gauche à la longueur de votre enveloppe.



Important :

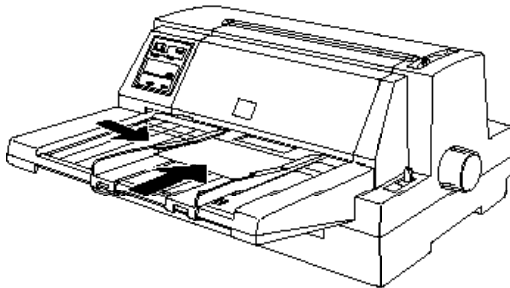
- C** o *Avant d'imprimer sur des enveloppes, vérifiez que les paramètres de votre application limitent l'impression à la zone imprimable. En effet, vous risquez d'endommager la tête d'impression en imprimant sur le bord des enveloppes. Pour délimiter la zone imprimable, lisez les caractéristiques techniques du papier à l'Annexe A.*
- o *N'utilisez des enveloppes que dans des conditions normales d'utilisation.*

Utilisation de cartes

Vous pouvez imprimer sur divers types de cartes en les chargeant comme des feuilles simples : dans le guide papier ou dans le bac feuille à feuille. (Lisez cette section puis les sections “Utilisation des feuilles simples” page 3-6 et “Chargement du papier dans le bac feuille à feuille” au chapitre 5).

Avant d'imprimer, placez le levier d'épaisseur sur “2” et choisissez le mode Carte en appuyant sur la touche Tear Off/Bin jusqu'à ce que ces deux voyants s'allument.

Orientez la face imprimable des cartes vers le haut. Vérifiez que le guide latéral droit est aligné avec la flèche du guide papier et adaptez le guide latéral gauche à la largeur de votre carte.



Important :

C

- o *Le mode carte n'est accessible que si le levier d'épaisseur est sur "2" ou plus.*
- o *Avant d'imprimer sur des cartes, vérifiez que les paramètres de votre application limitent l'impression à la zone imprimable. En effet, vous risquez d'endommager la tête d'impression en imprimant sur les bords des cartes. Consultez les caractéristiques techniques de l'Annexe A, pour plus d'informations sur la zone imprimable.*
- o *N'utilisez les cartes que dans des conditions normales d'utilisation.*

Passage du papier continu aux feuilles simples

Si vous utilisez le tracteur, vous pouvez passer facilement du papier continu aux feuilles simples (ou aux enveloppes et aux cartes) sans retirer le papier continu du tracteur.

Passage aux feuilles simples

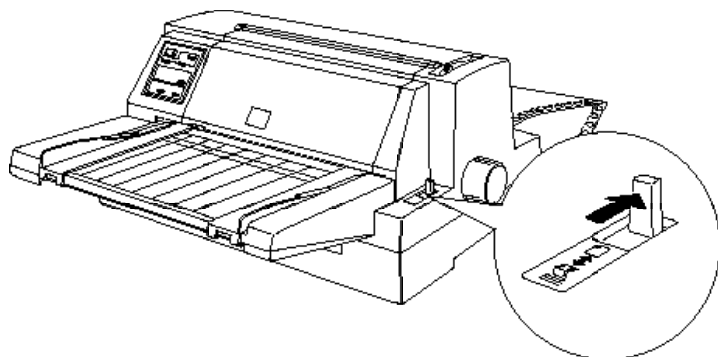
Pour passer du papier continu aux feuilles simples, effectuez les opérations suivantes :

1. Après impression sur papier continu, appuyez sur la touche Tear Off/Bin pour faire avancer le papier en position de dégagement. (Si vous avez activé l'option de dégagement automatique dans le mode de paramétrage par défaut de l'imprimante ou dans l'utilitaire distant EPSON, le papier avance automatiquement en position de dégagement.)
2. Découpez toutes les pages imprimées.

Important :

- C**
 - o *Découpez toujours le papier avant de le faire reculer. Vous risquez de causer un bourrage papier si vous faites reculer trop de feuilles.*
 - o *Ne faites jamais reculer des étiquettes avec les touches Load/Eject ou Tear Off/Bin. Elles risquent de se décoller et de provoquer un bourrage. Pour savoir comment les retirer, lisez la page 3-22.*
- 3. Appuyez sur la touche Load/Eject pour ramener le papier continu en position d'attente. Le papier est toujours fixé au tracteur mais n'est plus sur le trajet papier.

4. Ramenez le levier de dégagement en position feuille simple.



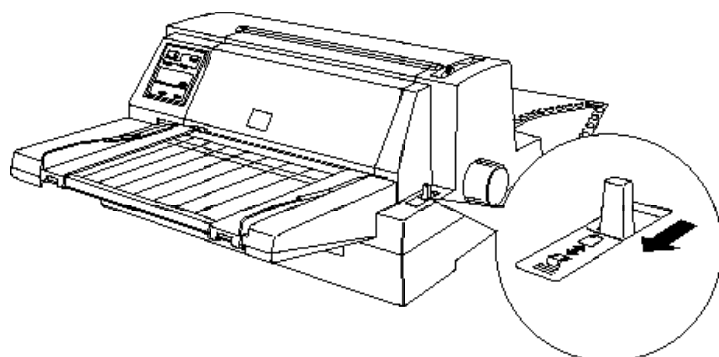
Pour charger des feuilles simples dans le guide papier, lisez la section “Utilisation des feuilles simples” de la page 3-6.

Passage au papier continu

Pour passer des feuilles simples au papier continu, effectuez les opérations suivantes.

1. Appuyez sur la touche Load/Eject pour éjecter la dernière page imprimée, si elle est toujours dans l'imprimante.
2. Vérifiez que le papier continu est chargé selon les instructions de la section “Chargement du papier continu dans le tracteur” de la page 3-11.

3. Placez le levier de déchargement en position tracteur.



Quand l'imprimante reçoit les données, le papier passe automatiquement de la position d'attente à la position de chargement.

Utilisation de la fonction Micro-réglage

La fonction Micro-réglage vous permet de faire avancer le papier par incréments de 1/180-pouce. Utilisez cette fonction pour régler les positions de chargement, d'impression et de déchargement.

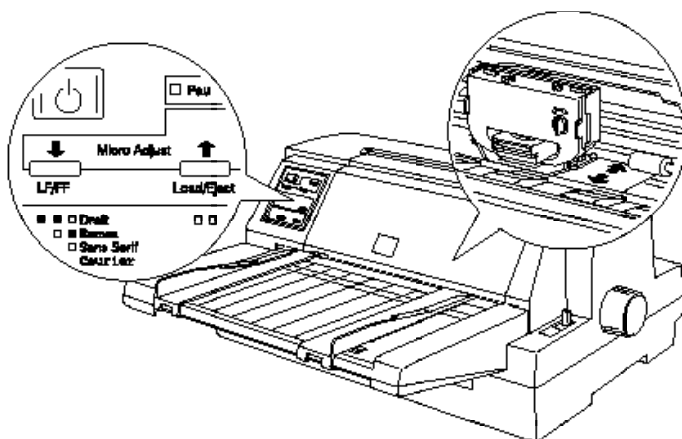
Réglage de la position de chargement

La position de chargement est celle dans laquelle l'imprimante entraîne automatiquement le papier. Si l'impression est trop haute ou trop basse sur la page, modifiez la position de chargement avec la fonction Micro-réglage en suivant les étapes ci-dessous :

Remarque :

Le paramétrage de la marge haute de certaines applications, est prioritaire sur celui de la position de chargement par la fonction Micro-réglage. Réglez cette position depuis votre logiciel si nécessaire.

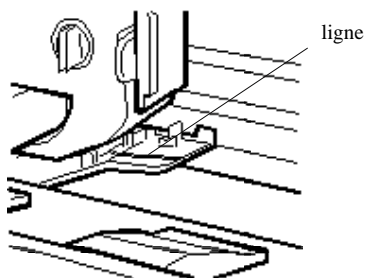
1. Vérifiez que l'imprimante est sous tension. Soulevez le capot pour contrôler la position du papier, si nécessaire.
2. Chargez du papier continu ou des feuilles simples. (Appuyez sur la touche Load/Eject pour charger du papier continu ou une feuille simple dans le bac feuille à feuille optionnel.)
3. Maintenez la touche Pause enfoncée pendant environ trois secondes. Le voyant Pause se met à clignoter et l'imprimante passe en mode micro-réglage.
4. Appuyez sur la touche LF/FF [D] pour déplacer la position de chargement vers le bas de la page, ou sur la touche Load/ Eject [U] pour la déplacer vers le haut.



Remarques :

- o Il y a un minimum et un maximum pour la position de chargement. Si vous essayez de les dépasser, l'imprimante émet un signal sonore et bloque le papier.
- o Quand le papier atteint la valeur usine de la position de chargement, l'imprimante émet un signal sonore et interrompt le déplacement du papier. Utilisez la valeur usine pour régler la position de chargement.

- o *Pour éliminer la marge haute et imprimer tout en haut de la page, régler la position de chargement pour que le bord supérieur de la page soit aligné avec la ligne du cache du ruban, comme le montre le schéma ci-dessous.*



5. Quand vous avez réglé la position de chargement, appuyez sur Pause pour désactiver le mode micro-réglage.

La position de chargement que vous avez définie, pour des feuilles simples ou du papier continu, est effective jusqu'à ce que vous la changiez, même si vous mettez l'imprimante hors tension.

Réglage de la position d'impression

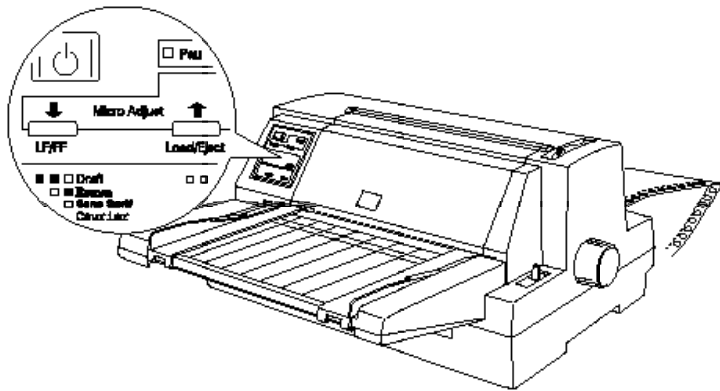
La position d'impression est la zone sur laquelle la tête d'impression imprime pendant une impression. Vous pouvez modifier temporairement la position verticale d'impression en utilisant la fonction Micro-réglage comme indiqué ci-dessous :

Remarque :

La position d'impression que vous avez définie est effective jusqu'à ce que vous remettiez du papier ou que vous mettiez l'imprimante hors tension.

1. Vérifiez que l'imprimante n'imprime pas ; sinon, appuyez sur la touche Pause pour interrompre l'impression.

2. Maintenez la touche Pause enfoncée pendant près de trois secondes. Le voyant Pause se met à clignoter et l'imprimante passe en mode micro-réglage.
3. Si nécessaire, ouvrez le capot de l'imprimante pour contrôler la position d'impression, et appuyez sur la touche LF/FF [D] pour faire avancer le papier ou sur la touche Load/Eject [U] pour le faire reculer.

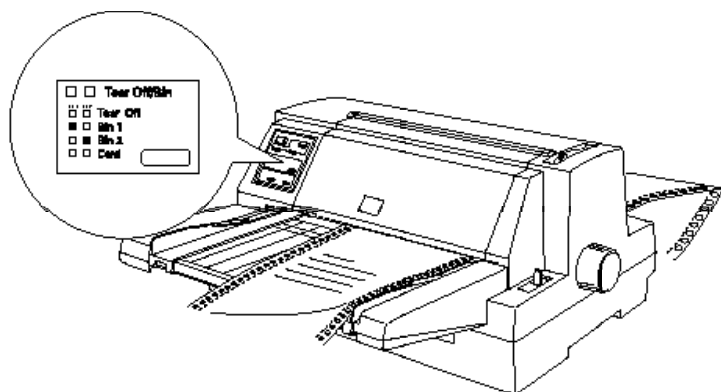


4. Quand votre papier est bien placé, appuyez sur la touche Pause pour désactiver le mode micro-réglage et relancer l'impression.

Réglage de la position de dégagement

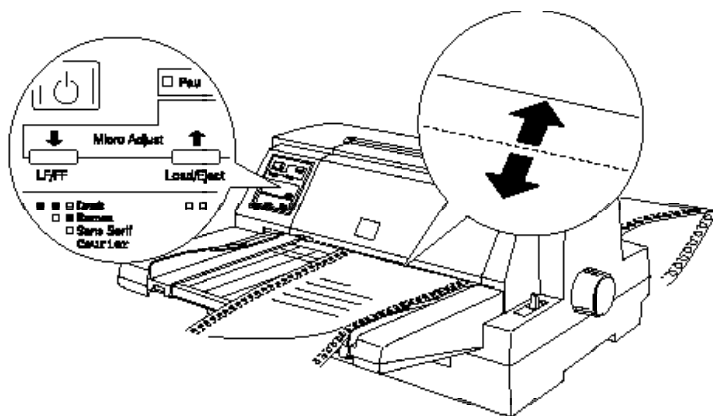
Si la zone prédécoupée de votre papier n'est pas alignée sur le bord de découpe, utilisez la fonction Micro-réglage pour déplacer la zone prédécoupée de la façon suivante :

1. Vérifiez que les deux voyants Tear Off/Bin clignotent (le papier est en position de dégagement). Si nécessaire, appuyez sur la touche Tear Off/Bin.



2. Maintenez la touche Pause enfoncée pendant près de trois secondes. Le voyant Pause se met à clignoter et l'imprimante passe en mode micro-réglage.

3. Appuyez sur la touche LF/FF [D] pour faire avancer le papier, ou sur la touche Load/Eject [U] pour le faire reculer jusqu'à ce qu'il soit aligné sur la position de dégagement



Remarque :

Il y a un minimum et un maximum pour la position de chargement. Si vous essayez de les dépasser, l'imprimante émet un signal sonore et bloque le papier.

4. Découpez les pages imprimées.
5. Appuyez sur la touche Pause pour quitter le mode de micro-réglage.

Quand vous relancez l'impression, l'imprimante fait automatiquement avancer le papier en position du haut de page et commence à imprimer. La position de dégagement que vous avez définie est effective jusqu'à ce que vous la changiez à nouveau, même si vous mettez l'imprimante hors tension.

Chapitre 4

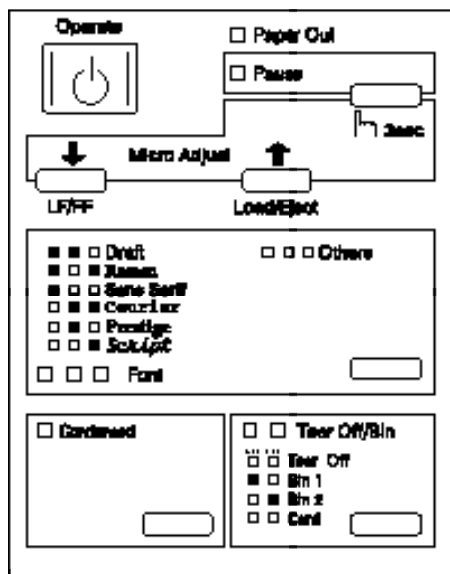
Utilisation du panneau de contrôle

Fonctions de base du panneau de contrôle	4-2
Voyants	4-2
Touches	4-4
Fonctions spécialisées du panneau de contrôle	4-7
Utilisation du mode de paramétrage par défaut	4-9
Options du mode de paramétrage par défaut	4-9
Modifications des paramètres par défaut	4-14
Utilisation du mode Silence	4-16

Ce chapitre vous explique comment utiliser le panneau de contrôle pour gérer le fonctionnement de base de l'imprimante et réaliser des opérations spécialisées comme la modification des paramètres par défaut ou la mise de l'imprimante en mode silence.

Fonctions de base du panneau de contrôle

Vous pouvez contrôler l'état courant de l'imprimante avec les voyants du panneau de contrôle et gérer de nombreuses fonctions de l'imprimante avec les touches de ce panneau.



Voyants

Paper Out (rouge)

Allumé quand il n'y a plus de papier. Clignotant quand il y a un bourrage papier.

Pause (orange)

Allumé quand l'imprimante n'est pas prête à recevoir des données, quand il n'y a plus de papier ou qu'il y a un bourrage, ou quand vous avez appuyé sur la touche Pause pour interrompre l'impression.

Clignotant quand l'imprimante est en mode micro-réglage ou que la tête d'impression a chauffé.

Font (trois voyants, verts)

Le panneau de contrôle est équipé de trois voyants Font pour indiquer la police sélectionnée :

o o n Epreuve
o n o Roman
o n n Sans Serif
n o o Courier
n o n Prestige
n n o Script
n n n Autres*

n = Allumé, o = Eteint

* Cette combinaison de voyants signifie qu'une police autre que celles du panneau de contrôle a été sélectionnée à l'aide du mode de paramétrage par défaut ou de l'utilitaire distant EPSON. (Ces polices peuvent être : OCR-B, Orator, Orator-S, Script C, Roman T, ou Sans Serif H.)

Condensed (vert)

Allumé quand vous appuyez sur la touche Condensed pour imprimer des caractères condensés.

Tear Off/Bin (deux voyants, verts)

Les deux voyants Tear Off/Bin indiquent que :

f f	La zone prédécoupée du papier continu est sur la position de dégagement.
o n	Le bac 150 feuilles optionnel est sélectionné. (Bac N°1 du double bac)
n o	Le Bac feuille à feuille N°2 optionnel est sélectionné.
n n	Le mode Carte est activé (pour imprimer sur des cartes).

f == Clignotant, n == Allumé, o == Eteint

Touches

Operate

Appuyez sur cette touche pour mettre l'imprimante sous ou hors tension.

Pause

Appuyez sur cette touche pour interrompre temporairement l'impression et appuyez à nouveau pour relancer l'impression. Pour entrer en mode micro-réglage, arrêtez l'impression et maintenez cette touche enfoncée pendant au moins 3 secondes. Appuyez à nouveau pour quitter le mode micro-réglage. Consultez la section "Utilisation de la fonction micro-réglage" au Chapitre 3 pour les détails.

Load/Eject

Appuyez sur cette touche pour faire avancer une feuille simple ou du papier continu en position de chargement. (En principe, le papier avance automatiquement.) S'il y a déjà une feuille simple en position de chargement, appuyez sur cette touche pour l'éjecter. S'il y a du papier continu en position de dégagement, appuyez sur cette touche pour le faire reculer en position d'attente.

LF/FF (saut de ligne/saut de page)

Appuyez brièvement sur cette touche pour faire avancer le papier d'une ligne. Maintenez-la enfoncée pour éjecter une feuille simple ou faire avancer du papier continu en position du haut de page. Cette touche sert aussi à faire avancer une feuille simple depuis le bac feuille à feuille optionnel ou du papier continu depuis la position d'attente vers la position de chargement.

Font

Appuyez sur cette touche pour sélectionner l'une des polices suivantes : Epreuve, Roman, Sans Serif, Courier, Prestige, Script, ou Autres. L'option Autres signifie qu'une police autre que celles du panneau de contrôle a été sélectionnée à l'aide du mode de paramétrage par défaut ou de l'utilitaire distant EPSON.

L'impression en police Epreuve demande moins de points par caractère, ce qui augmente sensiblement la vitesse d'impression mais en diminue la qualité. Sélectionnez une autre police pour imprimer un document en qualité courrier.

Polices	Exemple
Epreuve	
Roman	
Sans Serif	
Courier	
Prestige	
Script	
OCR-B*	
Orator*	
Orator-S*	
Script C*	
Roman T*	
Sans Serif H*	

* Si l'une de ces polices est sélectionnée, les trois voyants Font du panneau de contrôle s'allument pour indiquer que la police a été sélectionnée à l'aide du mode de paramétrage par défaut ou de l'utilitaire distant EPSON.

Remarque :

Les exemples de polices du panneau de contrôle ne sont qu'une indication ; le résultat de l'impression peut être différent.

Condensed

Appuyez sur cette touche pour imprimer des caractères condensés. Appuyez à nouveau pour revenir à une impression normale.

Tear Off/Bin

Appuyez sur cette touche pour faire avancer du papier continu en position de dégagement. Appuyez à nouveau pour faire avancer la page suivante en position du haut de page.

Si le bac optionnel est installé, appuyez sur cette touche pour choisir le bac que vous voulez utiliser. Choisissez Bac 1 pour utiliser le bac grande capacité, Bac 1 ou Bac 2 pour utiliser le double bac. Pour imprimer sur des cartes, choisissez le mode Carte en appuyant sur la touche Card jusqu'à ce que les deux voyants Tear Off/Bin s'allument. (Ce mode n'est disponible que si le levier d'épaisseur est en position "2" ou plus haut sur l'échelle.)

Remarque :

Les paramètres d'alimentation papier (comme Bac 1 ou Bac 2) de votre application sont prioritaires sur ceux de la touche Tear Off/Bin. Il est donc conseillé d'utiliser les paramètres de votre application aussi souvent que possible.

Fonctions spécialisées du panneau de contrôle

En plus de vous permettre de gérer le fonctionnement de base de l'imprimante, le panneau de contrôle vous permet d'accéder aux modes de paramétrage par défaut et silence, ainsi qu'à plusieurs fonctions utiles lors du dépannage.

Pour utiliser les fonctions suivantes (en italique), mettez l'imprimante sous tension tout en appuyant sur la(les) touche(s) correspondante(s) du panneau de contrôle.

Autotest qualité courrier = Load/Eject

Pour effectuer un test en qualité courrier, afin de déterminer la cause de certains problèmes d'impression. Lisez la section "Test d'imprimante" au Chapitre 7 pour en savoir plus.

Autotest qualité épreuve = LF/FF

Pour effectuer un test en qualité épreuve, afin de déterminer la cause de certains problèmes d'impression. Lisez la section "Test d'imprimante" au Chapitre 7 pour en savoir plus.

Réglage bidirectionnel = Pause

Pour activer le mode de réglage bidirectionnel, afin de corriger les problèmes de calibration d'imprimante. Lisez la section "Utilisation du mode de réglage bidirectionnel" au Chapitre 7 pour en savoir plus.

Vidage hexadécimal = Load/Eject + LF/FF

Pour imprimer les données envoyées à l'imprimante en code hexadécimal, qui permettent aux utilisateurs expérimentés de déterminer la cause de certains problèmes d'impression. Lisez la section "Mode de vidage hexadécimal" au Chapitre 7 pour en savoir plus.

Paramétrage par défaut = Font

Pour activer le mode de paramétrage par défaut afin de modifier les paramètres par défaut de l'imprimante. Pour en savoir plus, lisez la section "Utilisation du mode de paramétrage par défaut" plus loin dans ce chapitre.

Mode silence = Font + Condensed

Pour activer le mode silence, afin de diminuer le niveau sonore de l'impression. Pour en savoir plus, lisez la section "Utilisation du mode silence" plus loin dans ce chapitre.

Utilisation du mode de paramétrage par défaut

Les paramètres par défaut commandent diverses fonctions de l'imprimante. Vous pouvez facilement régler ces fonctions à l'aide de votre application ou du pilote d'impression. Néanmoins, il peut vous être utile de modifier un paramètre par défaut du panneau de contrôle de l'imprimante à l'aide du mode de paramétrage par défaut.

Reportez-vous à la section suivante pour savoir quels sont les paramètres que vous pouvez modifier avec le mode de paramétrage par défaut. Pour savoir comment vous pouvez modifier ces paramètres, reportez-vous à la section "Modifications des paramètres par défaut" plus loin dans ce chapitre.

Options du mode de paramétrage par défaut

Cette partie décrit les options et paramètres accessibles en mode de paramétrage par défaut. Le tableau suivant peut vous servir de référence pour modifier des paramètres par défaut. Chaque option est détaillée après le tableau.

Option	Paramètres
Longueur de page pour le tracteur	3, 3,5, 4, 5,5, 6, 7, 8, 8,5, 11, 70/6, 12, 14, 17 pouces
Saut de perforation	Activé, Désactivé
Dégagement automatique	Activé, Désactivé
Saut de ligne automatique	Activé, Désactivé
Direction d'impression	Auto, Bi-d, Uni-d
Mode I/F (interface)	Auto, I/F Parallèle, I/F Optionnelle
Temps d'attente I/F (interface)	10 secondes, 30 secondes
Emulation	ESC/P 2, IBM 2390 Plus
Option	Paramètres

Table de caractères	Italique, PC437, PC850, PC860, PC863, PC865, PC861, BRASCI, Abicomp, ISO Latin 1, Roman 8
Jeux de caractères internationaux pour les tables italiques	Italique U.S.A., Italique France, Italique Allemagne, Italique U.K., Italique Denmark, Italique Sweden, Italique Italie, Italique Spain
0 barré	Activé, Désactivé
Epreuve rapide	Activé, Désactivé
Mémoire tampon d'entrée	Activé, Désactivé
Alarme	Activé, Désactivé
Auto CR (IBM 2390 Plus) **	Activé, Désactivé
AGM (IBM 2390 Plus) **	Activé, Désactivé
Police *	OCR-B, Orator, Orator-S, Script C, Roman T, Sans Serif H

* Polices sélectionnées en mode de paramétrage par défaut qui correspondent à l'option Autres du panneau de contrôle. Les polices supplémentaires suivantes ne s'obtiennent qu'en appuyant sur la touche Font du panneau de contrôle : Epreuve, Roman, Sans Serif, Courier, Prestige, et Script.

**Ces valeurs ne sont valables qu'en mode d'émulation IBM 2390 Plus.

Longueur de page pour le tracteur

Pour du papier placé dans le tracteur, vous pouvez choisir : 3 ; 3,5 ; 4 ; 5,5 ; 6 ; 7 ; 8 ; 8,5 ; 11 ; 70/6 ; 12 ; 14 ou 17 pouces.

Saut de perforation

Cette fonction n'est accessible qu'avec du papier continu. Quand elle est activée, l'imprimante laisse une marge de (25,4 mm) entre la dernière ligne imprimée sur une page et la première ligne imprimée sur la page suivante. La plupart des applications définissent leurs propres marges supérieures et inférieures. Il est donc conseillé de n'utiliser cette option que si vous ne pouvez définir ces marges depuis votre application.

Dégagement automatique

Quand ce mode est activé et que vous utilisez du papier continu avec le tracteur, l'imprimante fait automatiquement avancer la zone prédécoupée du papier en position de dégagement, où les pages se découpent facilement. Quand l'imprimante reçoit à nouveau des données, elle fait automatiquement reculer le papier en position du haut de page et commence à imprimer, pour que toute la page suivante soit utilisée.

Quand ce mode est désactivé, vous devez faire avancer manuellement la zone prédécoupée en position de dégagement en appuyant sur la touche Tear Off/Bin. Consultez la section "Utilisation de la fonction de dégagement automatique" du Chapitre 3 pour en savoir plus.

Saut de ligne automatique

Quand cette fonction est activée, l'imprimante ajoute à chaque code de retour chariot (CR) reçu, un code de saut de ligne (LF).

Direction d'impression

Vous pouvez sélectionner une direction automatique, bidirectionnelle (Bi-d), ou unidirectionnelle (Uni-d). L'impression est en principe bidirectionnelle mais, l'impression unidirectionnelle permet un meilleur alignement vertical de la tête d'impression.

Mode I/F (interface)

Votre imprimante peut être équipée d'une interface optionnelle en plus de son interface parallèle intégrée. Le mode d'interface peut être automatique, parallèle ou optionnel. Quand l'option automatique est activée, l'imprimante choisit automatiquement l'interface qui reçoit des données et l'utilise jusqu'à la fin de l'impression. C'est ce qui permet de partager l'imprimante entre plusieurs ordinateurs sans manipulation supplémentaire.

Quand vous connectez l'imprimante, choisissez l'interface parallèle ou optionnelle selon votre ordinateur.

Temps d'attente I/F (interface)

L'imprimante détermine l'interface qui reçoit les données et s'y connecte jusqu'à la fin de l'impression (c'est-à-dire quand cette interface n'a pas reçu de données pendant l'intervalle spécifié). Vous pouvez spécifier un temps d'attente de 10 ou 30 secondes.

Emulation

Si vous sélectionnez ESC/P 2, l'imprimante émule une imprimante EPSON ESC/P 2 et quand vous sélectionnez IBM, elle émule une imprimante IBM.

Table de caractères

Votre imprimante est équipée de 11 tables de caractères classiques et de 20 tables adaptées à d'autres pays. Consultez les exemples de caractères à l'Annexe B.

Jeux de caractères internationaux pour les tables italiques

Vous pouvez modifier huit caractères de la table Italique pour répondre aux exigences de vos impressions. Ce sont les jeux de caractères internationaux. En effet, ils sont souvent utilisés dans d'autres langues et leurs noms dépendent du pays d'utilisation. Consultez les exemples de caractères à l'Annexe B.

0 barré

Détermine si le zéro est imprimé barré (0) ou non (0). Cela permet de distinguer clairement un "O" majuscule d'un zéro.

Epreuve rapide

En mode épreuve rapide, l'imprimante imprime jusqu'à 300 cps (caractères par seconde) à 10 cpi (caractères par pouce) quand la police épreuve est sélectionnée. En mode épreuve normale, elle imprime 250 cps à 10 cpi.

Mémoire tampon d'entrée

La mémoire tampon d'entrée enregistre les données venant de l'ordinateur. Sa capacité est de 64 Ko pour que vous puissiez continuer à utiliser votre ordinateur pendant l'impression. Quand elle n'est pas active, elle ne peut stocker de données et votre ordinateur doit donc attendre que l'imprimante ait imprimé un caractère avant de commander l'impression du caractère suivant.

Signal sonore (Bip)

L'imprimante émet un signal sonore dès qu'une erreur se produit. Pour en savoir plus, lisez le Chapitre 7, "Dépannage". Désactivez cette fonction pour supprimer ce signal.

Retour chariot automatique (CR)

Quand cette option est activée, chaque code de saut de ligne (LF) ou ESC J est suivi d'un retour chariot (CR). La position d'impression suivante revient ainsi à la marge de gauche. Quand elle est désactivée, vous devez envoyer un code de retour chariot après le code de saut de ligne. Cette fonction n'est disponible qu'en mode d'émulation IBM .

AGM (Alternate Graphics Mode)

Quand ce mode est activé, l'imprimante peut utiliser des commandes graphiques spéciales comme celles du mode ESC/P 2 . Cette fonction n'est accessible qu'en mode IBM 2390 Plus. La valeur par défaut est Désactivé.

Police

En mode de paramétrage par défaut, vous pouvez choisir entre six polices : OCR-B, Orator, Orator-S, Script C, Roman T, ou Sans Serif H. Les polices supplémentaires suivantes ne s'obtiennent qu'en appuyant sur la touche Font du panneau de contrôle : Epreuve, Roman, Sans Serif, Courier, Prestige, et Script ; vous ne pouvez les sélectionner depuis le mode de paramétrage par défaut.

Modifications des paramètres par défaut

Suivez la procédure ci-dessous pour accéder au mode de paramétrage par défaut et modifier les paramètres par défaut.

Remarques :

- o *Pour imprimer la feuille de sélection de la langue et les pages d'instructions du mode de paramétrage par défaut, il vous faut quatre feuilles simples de format A4 ou lettre ou 11-pouce ou du papier continu plus long. Lisez le Chapitre 3, "Manipulation du papier," pour savoir comment charger les feuilles simples et le papier continu.*
 - o *Si vous imprimez les pages d'instructions du mode de paramétrage par défaut sur des feuilles simples, prenez soin de charger une nouvelle feuille dès que l'imprimante a éjecté la page imprimée.*
1. Vérifiez qu'il y a du papier puis mettez l'imprimante hors tension. Tout en maintenant enfoncée la touche Font, appuyez sur la touche Operate pour mettre l'imprimante sous tension et accéder au mode de paramétrage par défaut. La feuille de sélection de la langue s'imprime.
 2. Appuyez sur la touche Font jusqu'à ce que les voyants Font indiquent le langage qui vous intéresse, selon les indications de la feuille de sélection.
 3. Appuyez sur la touche Tear Off/Bin pour imprimer la page d'instructions du mode de paramétrage par défaut (trois pages) dans le langage choisi.

Remarque :

Les flèches sur les pages d'instructions indiquent les paramètres par défaut courants de l'imprimante.

4. Appuyez sur la touche Font jusqu'à ce que les voyants Font indiquent l'option que vous voulez modifier, comme indiqué sur les pages d'instructions.

5. Appuyez sur la touche Tear Off/Bin jusqu'à ce que les voyants Condensed et Tear Off/Bin indiquent les options qui vous intéressent , comme précisé sur les feuilles d'instructions.
6. Répétez les étapes 4 et 5 pour effectuer tous les autres réglages dont vous avez besoin. L'imprimante les enregistre à chaque fois que vous appuyez sur la touche Tear Off/Bin.
7. Quand vous avez effectué tous vos réglages, appuyez sur la touche Operate pour mettre l'imprimante hors tension et quitter le mode de paramétrage par défaut.

Utilisation du mode Silence

En mode silence, l'impression est moins bruyante mais aussi moins rapide.

Pour activer le mode silence, maintenez enfoncées les touches Font et Condensed et appuyez sur la touche Operate pour mettre l'imprimante sous tension. Pour le désactiver, appuyez sur la touche Operate pour mettre l'imprimante hors tension.

Chapitre 5

Utilisation des options de l'imprimante

Bacs feuille à feuille	5-2
Installation du bac feuille à feuille	5-3
Chargement du papier dans le bac feuille à feuille	5-5
Passage du tracteur au bac feuille à feuille	5-12
Chargement manuel du papier par le guide feuille	5-13
Cartes d'interface	5-14
Installation d'une carte d'interface	5-14
Utilisation d'une carte d'interface série (500540 ou 500545)	5-16

Ce chapitre décrit l'utilisation des éléments optionnels de votre imprimante, comme les bacs feuille à feuille ou les cartes d'interface.

Bacs feuille à feuille

Votre imprimante fonctionne avec deux bacs feuille à feuille :

Modèle d'imprimante	Grande capacité (Bac N°1)	Deuxième bac (Bac N°2)
LQ-670	500282	500284

Vous pouvez utiliser le bac feuille à feuille grande capacité seul ou en combinaison avec le deuxième bac pour disposer d'un double bac. Dans ce dernier cas, le bac 150 feuilles est désigné Bac N°1 et le bac 50 feuilles, Bac N°2.

Remarque :

Le deuxième bac ne fonctionne qu'avec l'introducteur grande capacité.

Avant d'installer un bac feuille à feuille, lisez le manuel l'accompagnant pour savoir comment assembler les deux bacs et obtenir un double bac.

Vous pouvez charger jusqu'à 150 feuilles simples, 40 feuilles individuelles de papier multi-copies, 25 enveloppes, ou 50 cartes dans le bac grande capacité (Bac N°1 du double bac). Vous pouvez charger 50 feuilles simples supplémentaires dans le deuxième bac (Bac N°2 du double bac). Le double bac accepte deux types ou deux formats de papier en même temps.

Remarque :

Consultez les caractéristiques du papier à l'Annexe A.

Installation du bac feuille à feuille

Le bac feuille à feuille est équipé d'un guide feuille pour l'empilement des feuilles imprimées. Pour installer ce bac, vous devez assembler le bac feuille à feuille et le guide feuille. Effectuez les opérations suivantes :

Remarque :

L'installation des bacs, grande capacité ou double bac, est identique et indiquée ci-dessous. Procédez cependant au montage du double bac, selon les instructions du manuel de ce bac, avant de le fixer à l'imprimante.

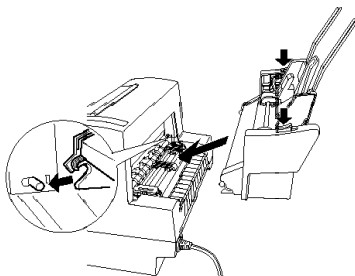
1. Vérifiez que l'imprimante est hors tension.
2. Si nécessaire, fermez les capots des roues à picots, et bloquez ces roues en abaissant leurs leviers de verrouillage.

Remarque :

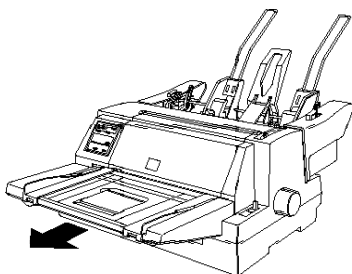
Vous pouvez laisser du papier continu dans le tracteur pour utiliser le bac feuille à feuille. Pour savoir comment passer facilement du bac feuille à feuille au papier continu, reportez-vous à la page 5-12.

3. Mettez le levier de dégagement en position feuille simple.

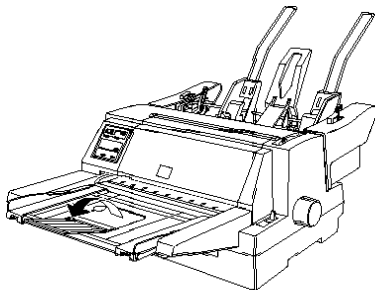
4. Tenez le bac feuille à feuille par les côtés et appuyez sur les boutons qui s'y trouvent. Placez alors les encoches latérales de ce bac sur les chevilles prévues à cet effet. Abaissez ensuite le bac jusqu'à ce qu'il repose sur l'imprimante.



5. Retirez le guide papier situé à l'avant de l'imprimante. Puis enfoncez complètement le guide feuille du bac sur les montants de l'imprimante.
6. Ecartez les guides latéraux au maximum.
7. Tirez l'extension du guide feuille au maximum. (Cette étape n'est nécessaire que pour empiler les pages imprimées.)



8. Pour imprimer sur du papier long, ouvrez le volet situé au centre du guide feuille en le soulevant par le côté gauche.

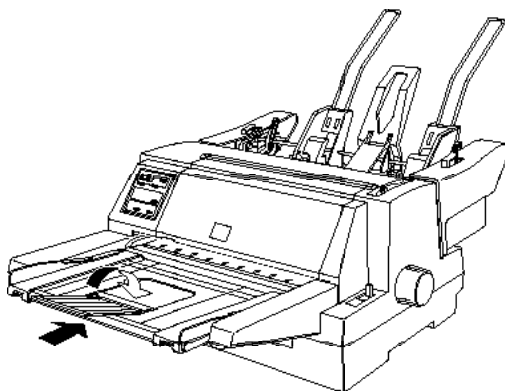


9. Appuyez sur la touche Operate pour mettre l'imprimante sous tension.

Lisez les indications de la section suivante pour charger du papier dans le bac feuille à feuille. Pour retirer cet introducteur, suivez les étapes précédentes en sens inverse.

Remarque :

Même si vous n'utilisez pas le bac feuille à feuille, vous pouvez utiliser son guide feuille à la place du guide papier normal. Il suffit de fermer le volet d'extension du guide feuille et de pousser l'extension de ce guide feuille, comme indiqué ci-dessous.



Chargement du papier dans le bac feuille à feuille

Cette section décrit le chargement du papier dans le bac grande capacité et dans le deuxième bac.

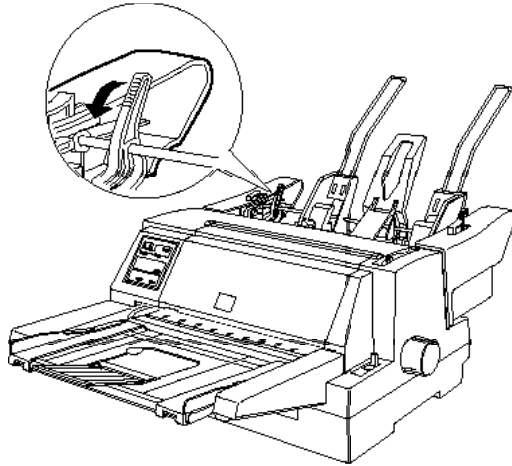
Remarques :

- o *Ne chargez les feuilles individuelles de papier multi-copies, les enveloppes et les cartes que dans le bac grande capacité (Bac N°1 du double bac).*
- o *N'utilisez que des feuilles individuelles de papier multi-copies encollées par le haut de la page.*
- o *Pour éviter les bourrages papier, ne laissez pas s'empiler plus de 40 pages imprimées sur le guide feuille.*

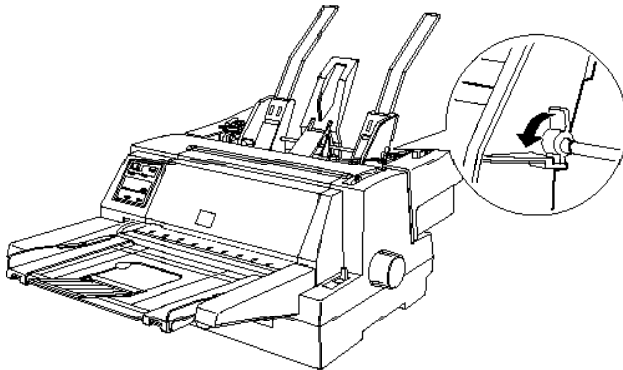
Chargement du papier dans le bac grande capacité

Chargez du papier dans le bac grande capacité (Bac N°1 du double bac), comme indiqué ci-dessous :

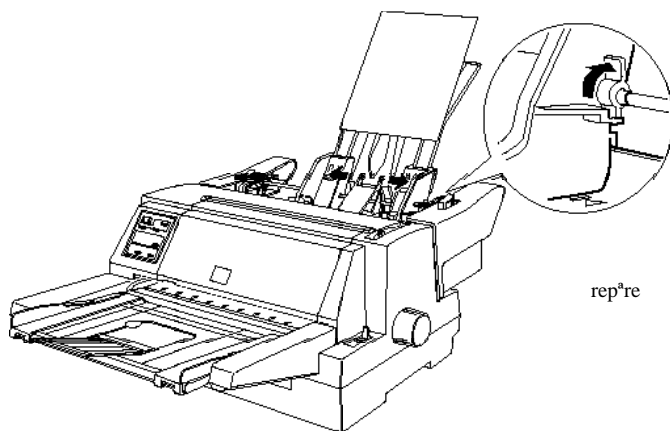
1. Tirez sur les deux leviers d'installation du papier jusqu'à ce que les guides papier se rétractent pour laisser passer le papier.



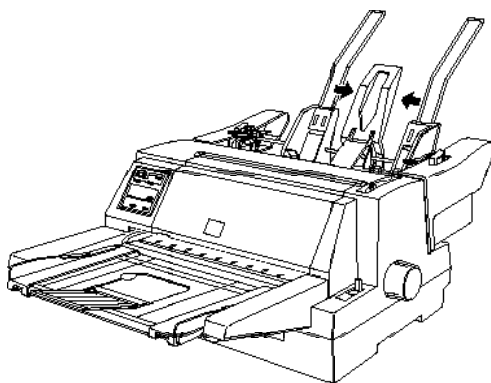
2. Dégagez les leviers de verrouillage du guide papier en les tirant vers l'avant.



3. Faites glisser le guide latéral droit jusqu'à ce que son bord soit aligné avec le repère du bac feuille à feuille et rabaissez le levier de verrouillage pour bloquer le guide latéral en place. Faites ensuite glisser le guide latéral gauche pour qu'il s'adapte à la largeur de votre papier.



4. Faites glisser le support central entre les guides latéraux.



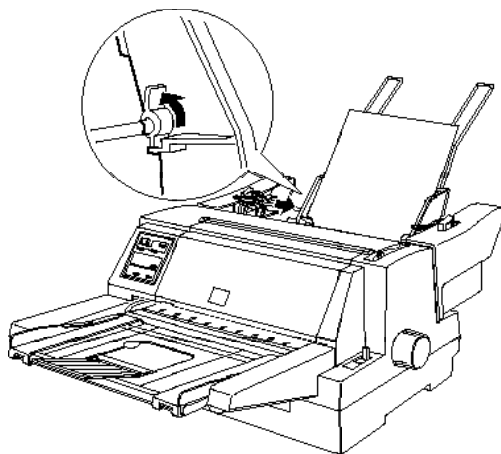
5. Déramez une pile de papier (pas plus de 150 feuilles) et taquez-la pour en égaliser les bords.

C *Important :*
Ne placez pas d'étiquettes dans le bac feuille à feuille.

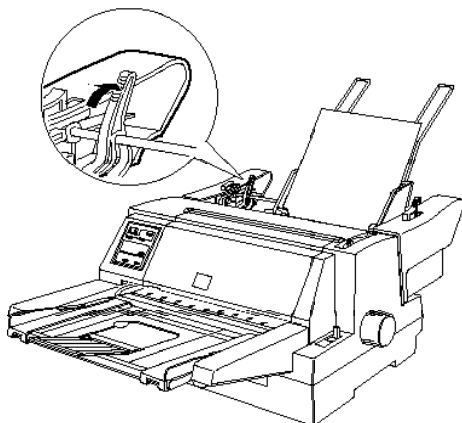
6. Insérez le papier le long du guide latéral droit et adaptez la position du guide latéral gauche à la largeur de votre papier. Puis, vérifiez que la position de ce guide laisse monter et descendre le papier normalement avant de le bloquer à sa place.

Remarque :

Placez la face imprimable du papier sur le dessus et l'en-tête du papier à en-tête vers le bas.



7. Poussez à nouveau les leviers d'installation du papier pour plaquer le papier contre les rouleaux de maintien.



8. Avant d'imprimer, vérifiez que le levier de dégagement du papier est en position feuille simple. Placez aussi le levier d'épaisseur sur une position adaptée au papier chargé dans le bac feuille à feuille, comme indiqué à la page 3-6. Utilisez le pilote de votre imprimante pour sélectionner la taille de votre papier dans la liste Taille de papier et le Bac N°1 dans la liste Source d'alimentation papier.

Si vous imprimez depuis une application DOS sélectionnez le numéro du bac avec la touche Tear Off/Bin du panneau de contrôle.

L'introducteur feuille à feuille fait avancer le papier quand vous envoyez des données à l'imprimante. Vous pouvez aussi faire avancer manuellement le papier en appuyant sur la touche Load/Eject.

Chargement du papier dans le deuxième bac

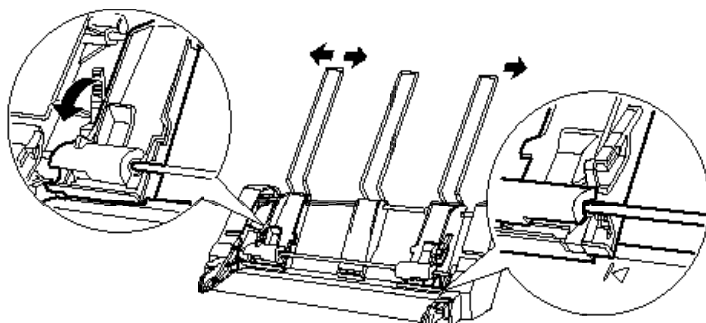
Effectuez les opérations suivantes pour charger du papier dans le deuxième bac du double bac :

Remarque :

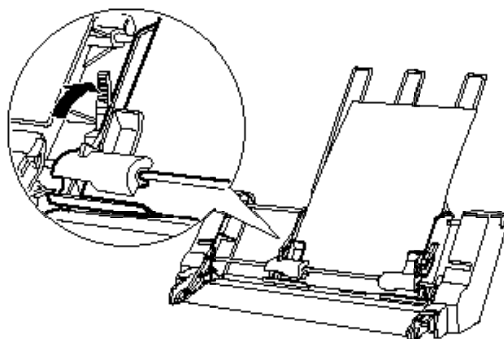
Les illustrations suivantes ne montrent que le deuxième bac.

N'oubliez pas cependant que vous ne pouvez l'utiliser sans le bac grande capacité.

1. Tirez les deux leviers d'installation du papier vers l'avant puis poussez le guide latéral droit jusqu'au repère et le guide latéral gauche complètement sur la gauche.



2. Déramez une pile de papier (pas plus de 50 feuilles) avant de la charger en alignant le bord droit de la pile sur le guide latéral droit. Veillez à placer la face imprimable du papier sur le dessus. Ajustez le guide latéral gauche et le support central au format du papier, puis poussez les leviers d'installation du papier pour le bloquer.



3. Avant d'imprimer, vérifiez que le levier de dégagement du papier est en position feuille simple. Placez aussi le levier d'épaisseur sur une position adaptée au papier chargé dans le bac feuille à feuille, comme indiqué à la page 3-6.
4. Utilisez le pilote de votre imprimante pour sélectionner la taille de votre papier dans la liste Taille de papier et le Bac Næ2 dans la liste Source d'alimentation papier.

Si vous imprimez depuis une application DOS sélectionnez le numéro du bac avec la touche Tear Off/Bin du panneau de contrôle.

Le bac feuille à feuille fait avancer le papier quand vous envoyez des données à l'imprimante. Vous pouvez aussi faire avancer manuellement le papier en appuyant sur la touche Load/Eject .

Passage du tracteur au bac feuille à feuille

Vous pouvez facilement passer du papier continu chargé dans le tracteur aux feuilles simples chargées dans le bac feuille à feuille sans retirer le papier continu.

Passage au papier continu

Effectuez les opérations suivantes pour utiliser le papier continu chargé dans le tracteur.

1. S'il reste des feuilles simples sur le trajet papier, appuyez sur la touche Load/Eject pour les éjecter.
2. Placez le levier de dégagement du papier en position tracteur.
3. Vérifier que le volet de l'extension du guide feuille est fermé, puis enfoncez complètement le guide feuille.

Passage aux feuilles simples

Pour utiliser à nouveau les feuilles simples chargées dans le bac feuille à feuille, effectuez les opérations suivantes :

1. S'il reste du papier continu dans l'imprimante, appuyez sur la touche Tear Off/Bin pour faire avancer le papier en position de dégagement.
2. Découpez les pages imprimées.
3. Appuyez sur la touche Load/Eject . L'imprimante fait reculer le papier en position d'attente. Le papier est toujours fixé sur le tracteur mais n'est plus sur le trajet papier.
4. Placez le levier de dégagement en position feuille simple.
5. Si vous imprimez sur du papier long, tirez l'extension du guide feuille et ouvrez le volet de cette extension.

Chargement manuel du papier dans le guide feuille

La fente d'alimentation feuille simple du bac feuille à feuille vous permet de passer à un type ou à un format de papier différent sans retirer le papier se trouvant dans le bac feuille à feuille ni le bac lui-même. Suivez la procédure :

1. Vérifiez que le levier de dégagement du papier est en position feuille simple.
2. Réglez le levier d'épaisseur du papier sur une position adaptée à votre papier, comme indiqué à la page 3-6.
3. Fermez le volet de l'extension du guide feuille si nécessaire et enfoncez complètement l'extension du guide feuille.
4. Poussez le guide latéral droit jusqu'à ce qu'il soit aligné sur le repère du guide feuille.

5. Tout en ajustant la position du guide latéral gauche à la largeur de votre papier, insérez une feuille de papier entre les guides latéraux jusqu'à ce qu'elle ne puisse plus avancer. Placez la face imprimable du papier sur le dessus. Au bout de quelques secondes, le papier avance automatiquement en position de chargement. L'imprimante peut alors recevoir les données de votre ordinateur et imprimer.

Quand une page est imprimée, elle est éjectée dans le guide feuille et les voyants Paper Out et Pause s'allument. Si vous imprimez un document de plusieurs pages, retirez chaque page imprimée et placez-en une nouvelle dans le guide feuille. Le papier avance automatiquement et l'impression reprend.

Cartes d'interface

Vous pouvez utiliser des cartes d'interface optionnelles en complément de l'interface parallèle intégrée de votre imprimante. Les cartes d'interface EPSON présentées ci-dessous sont compatibles avec votre imprimante. (La disponibilité des ces cartes varie selon les pays.)

Code du modèle	Type de carte
500540	Interface série avec boucle de courant
500545	Interface série avec boucle de courant 32Ko
500595	Interface parallèle avec boucle de courant 32Ko
500425	Interface 32Ko IEEE-488
500435	Interface Coax
500432	Interface Twinax
500455	Interface Multi Protocoles Ethernet
500931	Kit de connexion Macintosh EPSON Print! N°2
500933	Kit de connexion Macintosh EPSON Print! N°4

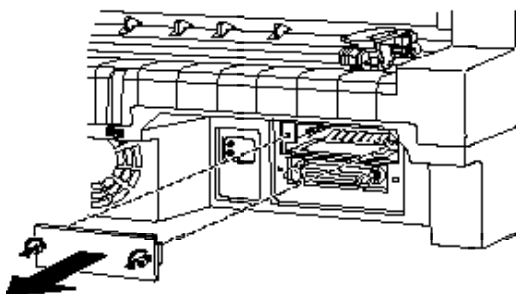
Pour savoir si vous avez besoin d'une interface optionnelle ou en savoir plus sur les interfaces, contactez votre revendeur.

Installation d'une carte d'interface

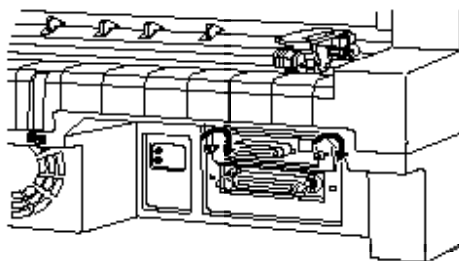
Effectuez les opérations suivantes pour installer une carte d'interface optionnelle

1. Vérifiez que l'imprimante est hors tension. Débranchez le cordon d'alimentation de l'imprimante et le câble d'interface.

2. Dévissez les vis fixant la plaque métallique située derrière l'imprimante et retirez cette plaque.



3. Glissez la carte d'interface dans les fentes situées de chaque côté du compartiment d'interface. Poussez fermement sur la carte pour que le connecteur placé derrière la carte s'enfonce complètement dans la prise interne de l'imprimante. Remplacez les vis et vissez-les fermement.



Remarque :

Conservez soigneusement la plaque métallique. En effet, vous devrez la réinstaller si vous retirez la carte d'interface.

Pour retirer la carte d'interface, effectuez les opérations précédentes en sens inverse.

Utilisation d'une carte d'interface série (500540 ou 500545)

Pour utiliser une carte d'interface série (500540 ou 500545), lisez les paragraphes suivants afin de configurer correctement la vitesse de transfert, la synchronisation, et le mode de gestion des erreurs. Pour toutes les autres conventions de transfert de données, comme la structure des mots et le protocole de communication, consultez le manuel d'information de votre carte d'interface.

Sélection d'une vitesse de transfert

Choisissez l'une des vitesses de transferts suivantes : 300, 600, 1200, 2400, 4800, 9600, et 19200 bps (bits par seconde). Pour régler cette vitesse de transfert, consultez la table de sélection des vitesses du manuel de votre carte d'interface.

Synchronisation

Quand l'espace disponible de la mémoire tampon n'est plus que de 256 octets, l'imprimante imprime un code X-OFF ou place le drapeau DTR sur 1 (MARK) pour indiquer qu'elle ne peut plus recevoir de données. Quand l'espace disponible de la mémoire tampon augmente jusqu'à 512 octets, l'imprimante imprime un code X-ON ou place le drapeau DTR sur 0 (SPACE) pour indiquer qu'elle est prête à recevoir les données.

Gestion des erreurs

L'imprimante imprime une astérisque (*) quand elle détecte une erreur de parité. L'imprimante ignore toutes les autres erreurs, comme les erreurs de cadrage ou de surcharge.

Chapitre 6

Maintenance et transport

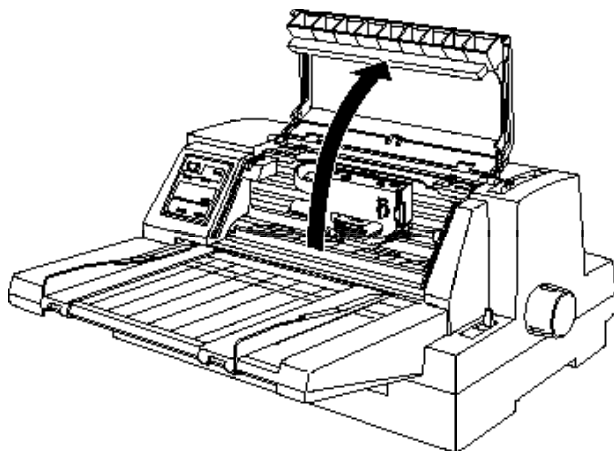
Remplacement du ruban	6-2
Nettoyage de l'imprimante	6-5
Transport de l'imprimante	6-6

Remplacement du ruban

Si vos impressions palissent, contrôlez l'état du ruban. (Consultez le Chapitre 7, "Dépannage," pour en savoir plus.) Pour remplacer le ruban et obtenir les meilleurs résultats, utilisez le ruban noir EPSON (550250). Les rubans de la marque EPSON sont conçus pour votre imprimante EPSON ; leur grande qualité garantit le bon fonctionnement et la durée de vie de la tête d'impression et des autres éléments de l'imprimante. Les dommages causés à votre imprimante par des produits qui ne sont pas fabriqués par EPSON ne sont pas couverts par la garantie EPSON.

Pour remplacer le ruban, effectuez les opérations suivantes :

1. Appuyez sur la touche Operate pour mettre l'imprimante hors tension puis ouvrez le capot de l'imprimante.

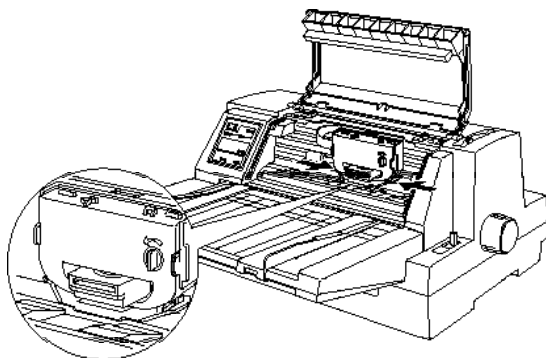


W **Attention :**
Si l'imprimante vient d'être utilisée, la tête d'impression peut être chaude. Laisser la refroidir avant de remplacer le ruban.

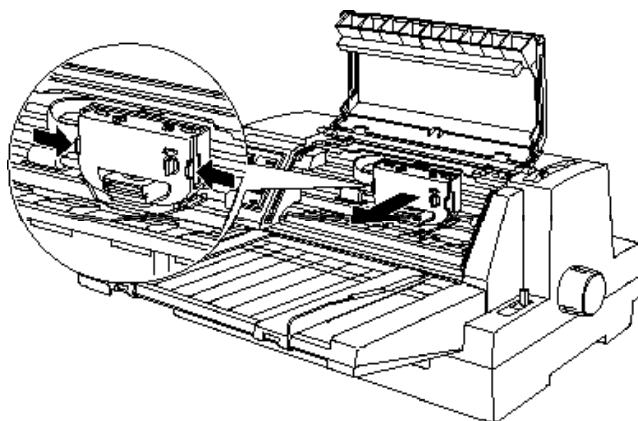
2. Vérifiez que la tête d'impression est en position d'installation de ruban (au milieu, là où la plaque métallique est incurvée), comme le montre le schéma ci-dessous. Si ce n'est pas le cas, amenez la tête d'impression dans cette position.

Remarque :

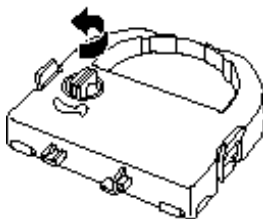
La tête d'impression se déplace automatiquement en position d'installation de ruban quand l'imprimante est sous tension et qu'aucune donnée n'est envoyée pendant plusieurs secondes.



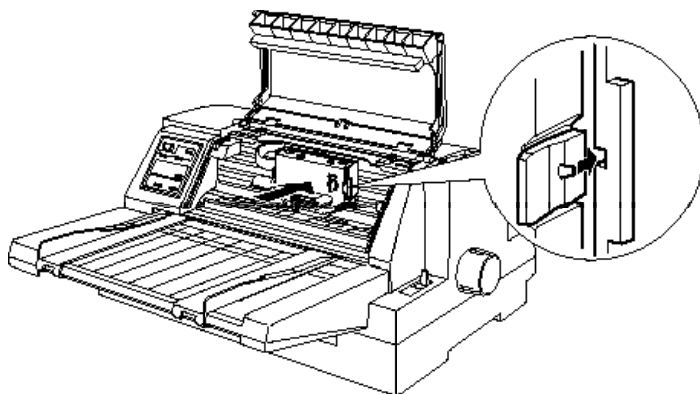
3. Appuyez sur les taquets situés de chaque côté du ruban et tirez pour le faire sortir de l'imprimante.



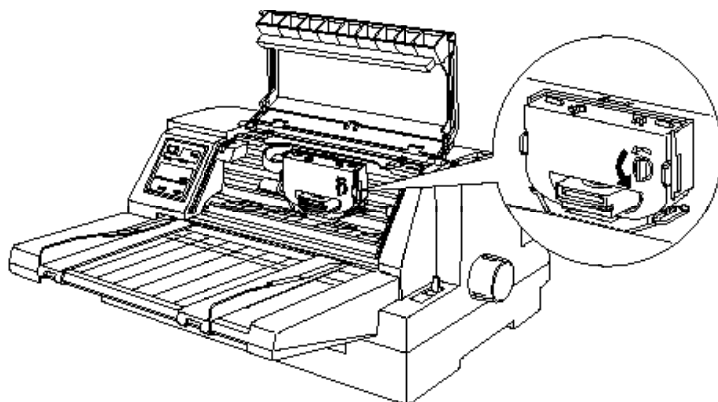
- Sortez le nouveau ruban de son emballage et faites tourner la molette de tension dans le sens de la flèche pour tendre le ruban correctement.



- Maintenez le ruban en plaçant la partie visible de celui-ci vers le bas et la molette de tension vers vous, puis, faites passer le ruban sous la tête d'impression. Enfoncez ensuite le ruban jusqu'à ce que les taquets latéraux s'enclenchent dans les encoches du support du ruban.



6. Faites tourner la molette de tension encore une fois pour vérifier que le ruban est bien tendu et qu'il avance normalement.



7. Refermez le capot de l'imprimante.

Nettoyage de l'imprimante

Pour maintenir votre imprimante dans un état de marche optimal, il est conseillé de la nettoyer soigneusement plusieurs fois par an. Pour cela, suivez les indications ci-dessous :

1. Mettez l'imprimante hors tension et retirez tout le papier ainsi que le guide papier. Si vous avez installé un bac feuille à feuille optionnel, retirez-le aussi.
2. Utilisez une brosse souple pour enlever la poussière et les saletés du bac à feuilles.
3. S'il reste de la poussière ou des saletés sur le bac extérieur ou sur le guide papier, nettoyez-les avec un chiffon doux et propre, légèrement humidifié avec du détergent dilué dans de l'eau. Maintenez le capot de l'imprimante fermé pour éviter les projections d'eau à l'intérieur de l'imprimante.

- C** *Important :*
- o *N'utilisez jamais d'alcool ni de diluant pour nettoyer l'imprimante. En effet, ces produits chimiques peuvent endommager les éléments de l'imprimante et le boîtier.*
 - o *Evitez les projections d'eau sur le mécanisme de l'imprimante ou sur ses composants électroniques.*
 - o *N'utilisez pas une brosse trop dure ou trop abrasive.*
 - o *Ne vaporisez pas de lubrifiants à l'intérieur de l'imprimante ; certains produits risquent d'endommager le mécanisme de l'imprimante. Si vous pensez qu'une lubrification est nécessaire, contactez votre revendeur.*

Transport de l'imprimante

Si vous devez transporter votre imprimante, emballez-la précautionneusement selon les indications suivantes, en utilisant le carton et les éléments d'emballage d'origine :

1. Mettez l'imprimante hors tension et retirez tout le papier chargé.
2. Débranchez le cordon d'alimentation de la prise murale, puis le câble d'interface de l'imprimante. Si vous avez installé un bac feuille à feuille optionnel, retirez-le aussi.

W *Attention :*
Si l'imprimante vient d'être utilisée, la tête d'impression peut être chaude. Laissez-la refroidir avant de retirer le ruban.

3. Retirez le guide papier. Retirez le ruban selon les instructions 1 à 3 de la section "Remplacement du ruban" de ce chapitre et refermez le capot de l'imprimante.
4. Emballez le ruban, le guide papier et le cordon d'alimentation dans leur élément d'emballage et placez-les dans l'emballage d'origine de l'imprimante.

Chapitre 7

Dépannage

Utilisation des voyants d'erreur	7-3
Impression d'un Autotest	7-4
Utilisation du mode de vidage hexadécimal	7-5
Problèmes et solutions	7-6
Alimentation électrique	7-7
Manipulation du papier	7-8
Fonctionnement	7-16
Impression	7-18
Dégagement d'un bourrage papier	7-24
Utilisation du mode de réglage bidirectionnel	7-24

Ce chapitre qui décrit ce que vous pouvez faire en cas de problème d'impression comporte les sections suivantes :

- q Utilisation des voyants d'erreur. Comment utiliser les voyants du panneau de contrôle comme des indicateurs d'erreur pour définir et résoudre les problèmes d'imprimante.
- q Impression d'un Autotest. Comment exécuter un Autotest pour savoir si le problème est lié à l'imprimante ou à l'ordinateur.
- q Utilisation du mode de vidage hexadécimal. Fonctionnement du mode de vidage hexadécimal. Les utilisateurs expérimentés emploieront ce mode pour déceler les problèmes de communication.
- q Problèmes et solutions. Comment résoudre les problèmes d'alimentation électrique, de manipulation du papier, de fonctionnement, et de qualité d'impression.
- q Dégagement d'un bouchage papier. Comment dégager un bouchage papier.
- q Utilisation du mode de réglage bidirectionnel. Comment utiliser l'option de réglage bidirectionnel pour garantir l'alignement des lignes verticales de vos impressions.

Localisez la cause de vos problèmes d'impression et appliquez les solutions conseillées. Si aucune de ces solutions n'est efficace, reportez-vous à l'Annexe C "Service après vente."

Utilisation des voyants d'erreur

Les problèmes d'imprimante les plus courants peuvent être identifiés à l'aide des voyants du panneau de contrôle. Si votre imprimante s'arrête et qu'un ou plusieurs de ces voyants s'allument ou clignotent, consultez le tableau ci-dessous pour localiser et résoudre le problème.

Affichage du panneau de contrôle	Type de bip	Problème
		Solution
n Paper Out n Pause		La source d'alimentation papier est vide.
		Rajoutez du papier ; les voyants Paper Out et Pause s'éteignent et l'impression reprend.
		Le papier n'est pas chargé correctement.
		Retirez le papier et replacez-le correctement. Lisez le Chapitre 3 pour savoir comment charger le type de papier que vous utilisez.
		Le levier de dégagement est mal positionné.
Placez ce levier sur la position qui correspond au papier que vous utilisez.		
f Paper Out n Pause		Les feuilles simples ne sont pas complètement éjectées.
		Retirez la feuille manuellement ; le voyant Paper Out s'éteint.
		Il y a du papier bloqué dans l'imprimante.
Pour dégager du papier, lisez la section "Dégagement d'un bourrage papier" à la page 7-24.		
f Pause	-	La tête d'impression est trop chaude.
		Attendez quelques minutes. L'impression reprend automatiquement dès que la tête est refroidie.
f Paper Out f Pause f Font f Condensed f Tear Off/Bin	-	Une erreur non répertoriée s'est produite.
		Mettez l'imprimante hors tension ; attendez quelques minutes et mettez-la à nouveau sous tension . Si le problème persiste, contactez votre revendeur

n = allumé, f =clignotant

= interval court, = interval long

Impression d'un Autotest

L'exécution d'un Autotest permet de déterminer si le problème est lié à l'imprimante ou à l'ordinateur :

- q Quand les résultats du test sont satisfaisants, l'imprimante fonctionne bien et le problème peut être lié aux paramètres du pilote d'impression ou de l'application, à l'ordinateur ou au câble d'interface (utilisez un câble blindé.)
- q Quand l'Autotest ne s'imprime pas correctement, il y a un problème avec l'imprimante. La section "Problèmes et solutions" présente des causes et des solutions possibles.

Vous pouvez effectuer ce test avec des feuilles simples ou du papier continu. Cette section vous explique comment l'exécuter avec des feuilles simples. Lisez le Chapitre 3 pour savoir comment charger et utiliser le papier continu.

Pour imprimer un Autotest, effectuez les opérations suivantes :

1. Vérifiez qu'il y a du papier dans le guide papier ou dans le tracteur, que le levier de dégagement est sur une position adaptée à votre papier et mettez l'imprimante hors tension.

Important :

C *Si vous mettez l'imprimante hors tension, attendez au moins 5 secondes avant de la remettre sous tension.*

2. Pour exécuter le test avec la police Epreuve, maintenez enfoncée la touche LF/FF tout en appuyant sur la touche Operate pour mettre l'imprimante sous tension. Pour exécuter le test avec une police Qualité courrier, maintenez enfoncée la touche Load/Eject tout en mettant l'imprimante sous tension. Vous pouvez définir la cause de votre problème d'impression dans les deux cas, mais l'impression du test est plus rapide avec la police Epreuve qu'avec une police Qualité courrier. Consultez les pages 4-5 et 4-6 pour en savoir plus sur ces polices.

Après quelques secondes, l'imprimante entraîne automatiquement le papier et commence à imprimer l'Autotest, c'est-à-dire, une suite de caractères.

Remarque :

Pour interrompre momentanément le test, appuyez sur la touche Pause. Pour le relancer, appuyez à nouveau sur cette touche.

3. Arrêtez le test en appuyant sur la touche Pause pour arrêter l'impression. S'il reste du papier dans l'imprimante, appuyez sur la touche Load/Eject pour éjecter la page imprimée. Mettez ensuite l'imprimante hors tension.

Important :

C *Ne mettez pas l'imprimante hors tension pendant qu'elle imprime. Appuyez toujours sur la touche Pause pour arrêter l'impression puis sur la touche Load/Eject pour éjecter la page imprimée avant de mettre l'imprimante hors tension.*

Utilisation du mode de vidage hexadécimal

Si vous êtes un utilisateur expérimenté ou un programmeur, vous pouvez imprimer les codes du vidage hexadécimal pour isoler les problèmes de communication entre l'imprimante et votre logiciel ; l'imprimante imprime alors toutes les données reçues de l'ordinateur sous forme de valeurs hexadécimales.

Pour imprimer les codes de vidage hexadécimal, suivez la procédure ci-dessous :

1. Vérifiez que vous avez chargé du papier de format A4 (210 x 297mm) ou plus.
2. Pour entrer en mode de vidage hexadécimal, maintenez les touches LF/FF et Load/Eject enfoncées pendant que vous appuyez sur la touche Operate pour mettre l'imprimante sous tension.

3. Ouvrez un programme et lancez une impression. Votre imprimante imprime tous les codes reçus sous forme de valeurs hexadécimales.

Contrôlez les codes reçus par l'imprimante en les comparant aux valeurs de la colonne de droite. Ceux qui peuvent être imprimés apparaissent sous forme de caractères ASCII. Ceux qui ne peuvent l'être, comme les codes de commandes, sont représentés par des points.

4. Pour quitter le mode de vidage hexadécimal, appuyez sur la touche PAUSE, et mettez l'imprimante hors tension.

Problèmes et solutions

Les problèmes d'imprimante sont classés en quatre catégories :

Alimentation électrique	page 7-7
Manipulation du papier	page 7-8
Fonctionnement	page 7-16
Impression	page 7-18

Consultez cette section pour déterminer le type de votre problème puis recherchez la description qui y correspond le mieux. Les problèmes et solutions les plus fréquents sont présentés en premier. Nous vous conseillons donc d'appliquer ces solutions dans l'ordre.

Alimentation électrique

Les voyants s'allument brièvement puis s'éteignent et ne s'allument plus.

Problème	Solution
La tension de l'imprimante ne correspond pas à celle de la prise murale.	Contrôlez les tensions d'alimentation de l'imprimante et de la prise. Si elles diffèrent, débranchez l'imprimante et contactez votre revendeur.

Attention :

W *N'utilisez pas une prise dont la tension n'est pas adaptée pour rebrancher l'imprimante.*

L'imprimante ne fonctionne pas et les voyants du panneau de contrôle sont éteints.

Problème	Solution
L'imprimante est hors tension.	Appuyez sur la touche Operate. Certains voyants s'allument.
Le cordon d'alimentation n'est pas bien enfoncé dans la prise électrique ; ou, si ce cordon n'est pas fixé à l'imprimante, il n'est pas bien enfoncé dans la prise de l'imprimante.	Mettez l'imprimante hors tension en appuyant sur la touche Operate, vérifiez que le cordon d'alimentation est fermement enfoncé dans la prise murale et dans celle de l'imprimante puis appuyez sur la touche Operate pour remettre l'imprimante sous tension.
La prise murale est contrôlée par un interrupteur ou un minuteur.	Utilisez une autre prise.
La prise est hors service.	Branchez-y un autre appareil pour vérifier qu'elle fonctionne bien ; si nécessaire, changez de prise.

Manipulation du papier

Feuilles simples chargées dans le guide papier

Les feuilles ne sont pas chargées correctement.

Problème	Solution
Il reste du papier continu sur le trajet papier.	Retirez le papier continu. Placez le levier de dégagement en position feuille simple. (Pour le retrait du papier continu, lisez le Chapitre 3.)
Le levier de dégagement est en position tracteur.	Placez le levier de dégagement en position feuille simple. (Lisez “Réglage du levier de dégagement du papier” au Chapitre 3.)

Le rouleau ne tourne pas et le papier n’est pas chargé.

Problème	Solution
Le papier placé dans le guide papier est trop loin du sensor pour être détecté.	Déplacez le papier légèrement sur la droite ou la gauche.

Le rouleau tourne mais le papier n’est pas chargé.

Problème	Solution
Les guides latéraux sont trop serrés contre le papier.	Remplacez le papier dans l’imprimante. Vérifiez que les guides latéraux ne sont pas trop près du papier.
Le levier de dégagement du papier est en position tracteur.	Placez ce levier en position feuille simple. Lisez “Réglage du levier de dégagement du papier” au Chapitre 3.

Le papier est chargé de travers ou provoque un bourrage.

Problème	Solution
Le guide papier est mal fixé.	Retirez le guide papier et fixez-le selon les instructions de la section “Fixation du guide papier” au Chapitre 1.
Les guides latéraux sont mal positionnés.	Adaptez la position des guides latéraux à la largeur de votre papier.
Le type de votre papier n’est pas adapté à l’imprimante.	Vérifiez que vous utilisez un type de papier adapté. Consultez les caractéristiques du papier à l’Annexe A.
Le papier est vieux ou froissé.	Utilisez des feuilles propres et neuves.

Remarque :

S’il y a du papier bloqué sur le trajet papier, consultez la section “Dégagement d’un bourrage papier” de ce chapitre.

Le papier n’est pas complètement éjecté.

Problème	Solution
Vous ne pouvez éjecter la feuille avec la touche LF/FF.	Utilisez la touche Load/Eject pour éjecter le papier.
Votre papier est trop long.	Vérifiez que la longueur de votre papier ne dépasse pas la norme ; lisez les caractéristiques des feuilles simples à l’Annexe A. Vérifiez aussi, et changez si nécessaire, le choix de la taille du papier dans votre application ou dans votre pilote d’imprimante.

Quand le papier est éjecté, le voyant Paper Out clignote et le voyant Pause s’allume.

Problème	Solution
-----------------	-----------------

Le papier n'a pas été complètement éjecté.

Retirez le papier ; le voyant Paper Out s'éteint. Si votre document a plusieurs pages, insérez une nouvelle feuille dans le guide papier. Le voyant Pause s'éteint, le papier est chargé automatiquement et l'impression reprend.

Papier continu

Le papier continu n'est pas chargé.

Problème	Solution
Le levier de dégagement est mal positionné.	Placez ce levier en position tracteur. Lisez "Réglage du levier de dégagement du papier" au Chapitre 3.
Le papier est sorti du tracteur.	Remplacez le papier sur le tracteur selon les instructions de la section "Chargement du papier continu dans le tracteur" du Chapitre 3.

Quand vous envoyez des données ou appuyez sur la touche Load/Eject le rouleau tourne mais n'entraîne pas le papier

Problème	Solution
Le levier de dégagement est en position feuille simple.	Placez ce levier en position tracteur.
Le papier est sorti du tracteur.	Remplacez le papier sur le tracteur.
Le papier a reculé en position d'attente.	Appuyez sur la touche Load/Eject pour faire avancer le papier.

Le papier est chargé de travers ou provoque un bouchage.

Problème	Solution
-----------------	-----------------

Le déplacement du papier est obstrué.	Vérifiez que le déplacement du papier n'est pas gêné par un câble ou par un autre objet.
La liasse de papier n'est pas dans l'axe de l'imprimante.	Placez la liasse de papier dans l'axe du tracteur pour que le papier avance normalement. Lisez "Positionnement du papier continu" au Chapitre 3.
La liasse de papier est trop loin de l'imprimante.	Veillez à placer la liasse de papier à moins d'un mètre de l'imprimante.
Les perforations latérales du papier ne sont pas alignées.	Vérifiez que les perforations latérales sont au même niveau. Vérifiez aussi que les roues à picots sont verrouillées et que leurs volets sont fermés.
Le levier d'épaisseur est mal positionné.	Placez ce levier sur une position adaptée à votre papier. Lisez "Réglage du levier d'épaisseur du papier" au Chapitre 3.
Le format ou l'épaisseur de votre papier ne sont pas adaptés.	Vérifiez que le format et l'épaisseur du papier ne dépassent pas la norme. Lisez les caractéristiques du papier continu à l'Annexe A.
La position des roues à picots n'est pas adaptée à la largeur de votre papier.	Adaptez la position des roues à picots pour que le papier soit bien tendu.

Remarque :

S'il y a du papier bloqué sur le trajet papier, consultez la section "Dégagement d'un bourrage papier" de ce chapitre.

La position du haut de page de votre papier continu varie d'une page à l'autre.

Problème

Solution

Le choix de la longueur du papier dans votre application ou pilote d'impression diffère du format de votre papier.

Vérifiez le réglage de la taille du papier dans votre application ou pilote d'impression.

Le choix de la longueur de page ne correspond pas au papier que vous utilisez.

Vérifiez le réglage "Longueur de page pour le tracteur" avec le mode de paramétrage par défaut ou l'utilitaire distant EPSON. Lisez "Utilisation du mode de paramétrage par défaut" au Chapitre 4 ou "Emploi de l'utilitaire d'impression distant EPSON" au Chapitre 2.

Votre papier est trop lourd.

Vérifiez que le poids de votre papier correspond à la norme définie. Consultez les caractéristiques du papier continu à l'Annexe A.

L'impression se fait trop près ou trop loin de la zone prédécoupée de votre papier continu.
--

Problème	Solution
La position de dégagement est mal réglée.	Réglez la position de dégagement à l'aide des touches LF/FF ou Load/ Eject. Lisez "Réglage de la position de dégagement" au Chapitre 3.
Le choix de la longueur du papier dans votre application ou pilote d'impression diffère du format de votre papier.	Vérifiez le choix de la taille du papier dans votre application ou pilote d'impression.

Le réglage imprimante de la longueur de page diffère du papier que vous utilisez

Vérifiez le réglage “Longueur de page pour le tracteur” avec le mode de paramétrage par défaut ou l’utilitaire distant EPSON. Lisez “Utilisation du mode de paramétrage par défaut” au Chapitre 4 ou “Emploi de l’utilitaire distant EPSON” au Chapitre 2.

Le papier continu n’est pas éjecté complètement.

Problème	Solution
Vous cherchez à faire reculer une trop grande quantité de papier.	La touche Load/Eject permet de faire reculer du papier continu normal. Avec des étiquettes, découpez le papier qui entre dans l’imprimante puis appuyez sur la touche LF/FF pour faire avancer le papier restant.
Votre papier est trop long ou trop court.	Vérifiez que la longueur de votre papier correspond à la norme définie. Consultez les caractéristiques du papier continu à l’Annexe A.
Le choix de la longueur du papier dans votre application ou pilote d’impression diffère du format de votre papier.	Vérifiez le choix de la taille du papier dans votre application ou pilote d’impression.
Le réglage imprimante de la longueur de page diffère du papier que vous utilisez.	Vérifiez le réglage “Longueur de page pour le tracteur” à l’aide du mode de paramétrage par défaut ou de l’utilitaire distant EPSON. Lisez “Utilisation du mode de paramétrage par défaut” au Chapitre 4 ou “Emploi de l’utilitaire d’impression distant EPSON” au Chapitre 2.
Il y a du papier bloqué dans l’imprimante.	Débloquez le papier comme indiqué à la page 7-24.

Feuilles simples chargées dans le bac feuille à feuille optionnel

Le rouleau tourne mais le bac feuille à feuille n’entraîne pas le papier.

Problème	Solution
Le bac feuille à feuille est mal installé.	Réinstallez-le correctement. Lisez la section “Installation du bac feuille à feuille” du Chapitre 5.
Le levier de dégagement du papier est en position tracteur.	Placez ce levier en position feuille simple. (Lisez “Réglage du levier de dégagement du papier” au Chapitre 3.)
Les guides latéraux, trop près de la pile de papier, gênent le déplacement des feuilles.	Adaptez la position des guides latéraux à la largeur de votre papier.
Il y a du papier bloqué dans l’imprimante.	Débloquez le papier comme indiqué à la page 7-24.
Il ne reste que quelques feuilles de papier dans le bac.	Rajoutez du papier.
Le type de papier chargé dans le Bac N°2 ne convient pas.	Utilisez le bac grande capacité (Bac N°1) ou le guide papier pour charger des enveloppes, des cartes ou des feuilles individuelles de papier multi-copies (Bac N°1 uniquement, pour celles encollées en haut).
Vous avez chargé trop de feuilles dans le bac.	Retirez quelques feuilles. Le bac grande capacité (Bac N°1) peut contenir jusqu’à 150 feuilles de papier de qualité supérieure, 40 pages individuelles de papier multi-copies, 25 enveloppes de qualité ordinaire ou supérieure, ou 50 cartes. L’autre bac (Bac N°2) peut contenir jusqu’à 50 pages de papier de qualité supérieure.

Le bac feuille à feuille entraîne plusieurs feuilles.

Problème	Solution
Il y a trop de papier dans le bac.	Retirez quelques feuilles. Le bac grande capacité (Bac N°1) peut contenir 150 feuilles de qualité supérieure, 40 pages individuelles de papier multi-copies, 25 enveloppes de qualité ordinaire ou supérieure, 30 enveloppes par avion ou 50 cartes. L'autre bac, (Bac N°2) peut contenir 50 feuilles de qualité supérieure.
Les feuilles ne se détachent pas.	Retirez la pile de papier, aérez-la, puis replacez-la.

Le papier est chargé de travers.

Problème	Solution
Les guides latéraux sont trop éloignés.	Adaptez la position des guides latéraux à la largeur de votre papier.
Le papier est vieux ou froissé.	Utilisez des feuilles propres et neuves.
Votre papier n'est pas adapté au bac feuille à feuille. Il peut être trop lourd ou trop léger.	Vérifiez que votre papier est adapté à votre imprimante et au bac feuille à feuille. Lisez les caractéristiques techniques du papier et du bac feuille à feuille optionnel à l'Annexe A.

Quand le papier est éjecté, le voyant Paper Out clignote et le voyant Pause s'allume.

Problème	Solution
Le papier n'est pas complètement éjecté.	Retirez le papier ; le voyant Paper Out s'éteint. Appuyez sur la touche Pause pour reprendre l'impression.

Quand vous essayez de charger manuellement du papier, celui du bac feuille à feuille avance automatiquement.

Problème	Solution
Le papier est mal placé dans le guide feuille.	Chargez le papier dans le guide feuille comme indiqué à la page 5-13.

Une page de votre document s'imprime sur deux pages.

Problème	Solution
Le choix de la taille de papier de votre logiciel diffère du format de votre papier.	Modifiez le réglage de la taille du papier dans votre application ou pilote d'impression.

Le type de papier que vous avez choisi n'est pas chargé quand vous passez du bac feuille à feuille au tracteur.

Problème	Solution
Le levier de dégagement est mal positionné.	Tirez le levier de dégagement du papier vers l'avant pour du papier continu ou poussez le vers l'arrière pour des feuilles simples.

Fonctionnement

Le voyant Pause est éteint mais l'imprimante n'imprime pas

Problème	Solution
Le câble d'interface est mal enfoncé.	Vérifiez que le câble relie correctement l'imprimante et l'ordinateur. Si cette connexion est bonne, exécutez un Autotest selon les indications de ce chapitre.
Le câble d'interface n'est pas adapté à votre imprimante et/ou à votre ordinateur.	Utilisez un câble d'interface adapté à votre matériel. Lisez la page 1-10 et la documentation de votre ordinateur.

Votre logiciel n'est pas configuré pour votre imprimante.

Vérifiez que votre imprimante est bien sélectionnée dans votre logiciel. Si nécessaire, installez ou réinstallez le logiciel du pilote d'impression comme indiqué au Chapitre 2.

Les voyants Paper Out et Pause sont allumés mais l'imprimante n'imprime pas.

Problème	Solution
Il n'y a plus de papier dans la source d'alimentation sélectionnée.	Vérifiez que le levier de dégagement du papier est bien placé et chargez du papier dans la source d'alimentation choisie. Appuyez sur la touche Pause pour reprendre l'impression.
Le papier dans le guide papier est trop loin du sensor pour être détecté.	Déplacez le papier sur la droite ou la gauche ; les voyants Paper Out et Pause s'éteignent quand il est en place.

Le bruit de l'imprimante est normal, mais rien ne s'imprime.

Problème	Solution
Le ruban est mal installé.	Installez le ruban comme indiqué au Chapitre 1.
Le ruban est usé.	Remplacez le ruban comme indiqué au Chapitre 6.
Le levier d'épaisseur du papier est mal positionné.	Adaptez la position de ce levier à l'épaisseur de votre papier. Lisez la section "Réglage du levier d'épaisseur du papier" au Chapitre 3.

L'imprimante fait de drôles de bruit et s'arrête brusquement.

Problème	Solution
-----------------	-----------------

Il y a du papier bloqué dans l'imprimante.

Dégagez le bourrage papier comme indiqué à la page 7-24.

Le ruban est bloqué parce qu'il est mal tendu ou usé.

Tendez le ruban avec la molette de tension ou changez-le comme indiqué au Chapitre 6 ; appuyez sur la touche Pause pour reprendre l'impression.

L'imprimante arrête d'imprimer et le voyant Pause clignote.

Problème	Solution
La tête d'impression a trop chauffé.	Attendez quelques minutes ; l'impression reprend dès que la tête a refroidi.

Impression

Des éléments de l'impression ou des points sont manquants.

Problème	Solution
Le ruban est mal installé.	Installez le ruban comme indiqué au Chapitre 1.
Le ruban est mal tendu ou détendu.	Tendez le ruban avec la molette de tension ou changez-le comme indiqué au Chapitre 6 ; appuyez sur la touche Pause pour reprendre l'impression.

Certaines lignes de points ne sont pas imprimées.

Problème

Solution

La tête d'impression est endommagée.

Arrêtez l'impression et contactez votre revendeur pour remplacer cette tête.

W *Attention :*
Différentes pièces doivent être contrôlées lors du remplacement de la tête d'impression ; ne le faites pas vous-mêmes.

+

Des caractères incorrects sont imprimés.

+

Problème

Solution

La communication entre votre imprimante et votre ordinateur est mauvaise.

Vérifiez que le câble d'interface et le protocole de communication sont bien adaptés. Consultez la page 1-10 et le manuel de votre ordinateur. Si vous avez installé l'interface série optionnelle, consultez aussi la page 5-16.

La table de caractères sélectionnée dans votre logiciel ne convient pas.

Choisissez une table de caractères adaptée dans votre logiciel, avec le mode de paramétrage par défaut ou l'utilitaire distant EPSON. N'oubliez pas que les paramètres de votre application sont prioritaires sur ceux du mode de paramétrage par défaut ou de l'utilitaire distant EPSON.

Les types de styles ou de caractères sélectionnés dans votre application ne peuvent être imprimés.

+

Problème

Solution

Votre application n'est pas configurée pour votre imprimante.

Vérifiez que votre application est bien configurée pour votre imprimante. Consultez la documentation de votre application.

La police sélectionnée avec le mode de paramétrage par défaut, l'utilitaire distant EPSON ou les touches du panneau de contrôle ne s'imprime pas.

+

Problème

Solution

Les paramètres de votre application sont prioritaires sur ceux du mode de paramétrage par défaut, du panneau de contrôle ou de l'utilitaire distant EPSON.

Sélectionnez la police à partir de votre application.

L'impression commence trop haut ou trop bas sur la page.

+

Problème

Solution

La taille de papier choisie dans votre application diffère du format de papier chargé. Choisissez, avec votre application ou pilote d'impression une taille de papier adaptée au votre.

Le réglage de la marge haute ou de la position de chargement est incorrect. Contrôlez et réglez la marge et la position de chargement dans votre application. Lisez les caractéristiques de la zone imprimable à l'Annexe A.

Réglez la position de chargement à l'aide du mode micro-réglage. Le paramétrage des applications Windows sont néanmoins prioritaires sur celui du mode micro-réglage. Lisez "Réglage de la position de chargement" au Chapitre 3.

Le réglage de la marge haute et de la position de chargement de votre application est prioritaire sur celui du mode micro-réglage. Effectuez ces réglages à partir de votre application.

Remarque :
Pour éliminer la marge haute et imprimer tout en haut de la page, réglez cette marge depuis votre application, en la modifiant progressivement jusqu'à ce que le texte s'imprime tout en haut de la page.

Tout le texte s'imprime sur une seule ligne.	
---	--

Problème	Solution
-----------------	-----------------

Aucun code de saut de ligne n'est envoyé à la fin des lignes de texte.

Activez l'option de saut de ligne automatique depuis le mode de paramétrage automatique ou l'utilitaire distant EPSON pour que l'imprimante ajoute automatiquement un code de saut de ligne après chaque retour chariot. Lisez "Utilisation du mode de paramétrage par défaut" au Chapitre 4 ou "Emploi de l'utilitaire distant EPSON" au chapitre 2.

Des lignes blanches séparent les lignes de texte.

Problème	Solution
Deux codes de saut de ligne sont envoyés à la fin de chaque ligne de texte.	Désactivez l'option de saut de ligne automatique depuis le mode de paramétrage par défaut ou l'utilitaire distant EPSON. Lisez "Utilisation du mode de paramétrage par défaut" au Chapitre 4 ou "Emploi de l'utilitaire distant EPSON" au chapitre 2.
Le choix d'interligne de votre application est incorrect.	Modifiez l'interligne depuis votre application.

La longueur de la zone imprimée diffère de celle de votre page.

Problème	Solution
La taille de papier choisie dans votre application ou pilote d'imprimante diffère du format de votre papier.	Contrôlez la taille de papier choisie dans votre application ou pilote d'impression.

Le réglage imprimante de la longueur de page diffère du format de votre papier.

Contrôlez l'option "Longueur de page pour le tracteur" avec le mode de paramétrage par défaut ou l'utilitaire distant EPSON. Lisez "Utilisation du mode de paramétrage par défaut" au Chapitre 4 ou "Emploi de l'utilitaire distant EPSON" au Chapitre 2.

L'impression commence plus bas que ce que vous pensiez, ou le bas d'une page s'imprime sur la page suivante.

Problème	Solution
Le réglage du nombre de lignes par page, des marges haute et basse ou de la longueur de page est incorrect.	<p>Modifiez ces paramètres dans votre application selon les indications suivantes :</p> <p>Si votre application propose une option longueur de page, réglez-la sur 66 pour du papier de format lettre et sur 70 pour du papier de format A4.</p> <p>Si votre application n'a pas cette option, diminuez la marge haute ou augmentez la marge basse jusqu'à ce que vous obteniez le résultat souhaité.</p> <p>Réglez la longueur de page si votre application vous le propose.</p>

Les lignes verticales imprimées ne sont pas alignées.

Problème	Solution
L'impression bidirectionnelle, qui est le mode d'impression normal, est mal calibrée.	Le mode de réglage bidirectionnel peut résoudre ce problème. Lisez la section "Utilisation du mode de réglage bidirectionnel" de ce chapitre.

Dégagement d'un bourrage papier

Dégagez un bourrage, en effectuant les opérations suivantes :

- 1 Appuyez sur la touche Operate pour mettre l'imprimante hors tension.
- 2 Ouvrez le capot de l'imprimante.
- 3 S'il reste du papier continu dans l'imprimante, retirez-le comme indiqué à la section "Retrait du papier continu" du Chapitre 3. Si du papier continu est bloqué, découpez-le au niveau de son entrée dans l'imprimante.
- 4 Retirez le papier en tournant vers vous la molette située à droite de l'imprimante ; s'il est déchiré, retirez tous les morceaux.
- 5 Si le papier est bloqué au niveau de l'éjection, tirez doucement pour le faire sortir.
- 6 Refermez l'imprimante et appuyez sur la touche Operate pour la remettre sous tension. Vérifiez que le voyant Paper Out ne clignote pas et que le voyant Pause est éteint.

Important :

C *N'utilisez la molette située à droite pour dégager un bourrage papier que quand l'imprimante est hors tension pour ne pas l'endommager ni perdre la position du haut de page.*

Utilisation du mode de réglage bidirectionnel

Si vous constatez que les lignes verticales de vos impressions ne sont pas correctement alignées, utilisez le mode de réglage bidirectionnel de l'imprimante pour y remédier.

Lors du réglage bidirectionnel, trois pages de modèles d'alignement sont imprimées et intitulées Draft (Epreuve), Draft Copy (Copie épreuve), et LQ (Qualité courrier). Choisissez, comme indiqué le meilleur modèle pour chaque page.

Suivez ces étapes pour exécuter un réglage bidirectionnel.

Remarques :

- q *Pour imprimer la feuille d'instructions et les modèles d'alignement, il vous faut quatre feuilles format A4 ou feuilles simples format lettre ou 11-pouces ou du papier continu plus long. Lisez le Chapitre 3, "Manipulation du papier" pour savoir comment charger des feuilles simples ou du papier continu.*
 - q *Si vous utilisez des feuilles simples, insérez-en une nouvelle dès que la feuille imprimée est éjectée, pour passer à l'étape suivante.*
1. Vérifiez qu'il y a du papier dans l'imprimante, et mettez-la hors tension. Maintenez la touche Pause enfoncée et appuyez sur la touche Operate pour mettre l'imprimante sous tension. L'imprimante entre en mode de réglage bidirectionnel et imprime la feuille d'instructions et le premier jeu de modèles d'alignement.
 2. Selon la feuille d'instructions, comparez les modèles et choisissez le meilleur. Indiquez le numéro de ce modèle en appuyant sur la touche LF/FF (vers le numéro inférieur) ou sur la touche Load/Eject (vers le numéro supérieur) jusqu'à ce que le voyant Font corresponde à votre numéro, comme indiqué au bas de la feuille d'instructions.
 3. Appuyez sur la touche Font pour enregistrer votre choix et imprimer le jeu de modèles suivant. Recommencez ensuite l'étape 2 pour sélectionner le meilleur modèle.

4. Appuyez à nouveau sur la touche Font pour enregistrer votre choix et imprimer le dernier jeu de modèles.
5. Sélectionnez le meilleur modèle du dernier jeu selon les indications de l'étape 2 et appuyez à nouveau sur la touche Font pour enregistrer votre choix.
6. Appuyez sur la touche Operate pour mettre l'imprimante hors tension et quitter le mode de réglage bidirectionnel.

Annexe A

Caractéristiques

Caractéristiques techniques	A-2
Impression	A-2
Papier	A-4
Caractéristiques mécaniques	A-9
Caractéristiques électriques	A-9
Environnement	A-10
Normes de sécurité	A-10
Norme CE	A-10
Caractéristiques de l'interface parallèle	A-11
Canal aller	A-11
Canal retour	A-11
Caractéristiques du bac feuille à feuille optionnel	A-12

Caractéristiques techniques

Impression

Méthode d'impression : Matricielle à impact 24 aiguilles

Vitesse d'impression :

Caractères par pouce	Qualité	Caractères/ secondes/ ligne
10 cpi	Epreuve rapide	300
10 cpi	Epreuve normale	250
10 cpi	Qualité courrier	83
12 cpi	Epreuve	300
12 cpi	Qualité courrier	100

*La position du levier d'épaisseur du papier ou une surchauffe de la tête d'impression, peuvent ralentir l'impression.

Sens d'impression : Bidirectionnel avec recherche logique pour texte et graphiques. L'impression unidirectionnelle pour texte et graphiques peut être choisie depuis une application.

Interligne : 1/6-pouce ou programmable par incrément de 1/360-pouce

Vitesse de chargement du papier :

Continu 5 pouces/seconde

Discontinu 60 ms/ligne pour un interligne de 1/6-pouce

Colonnes imprimables :

Caractères par pouce	Nombre maximum de caractères imprimés par colonne
10 cpi	106
12 cpi	127
15 cpi	159
17 cpi	181
20 cpi	212

Mémoire tampon : 64 Ko ou 0 Ko (réglage avec le mode de paramétrage par défaut)

Polices Bitmap :

Police	Nombre de caractères par pouce possibles
EPSON Epreuve	10, 12, 15
EPSON Roman	10, 12, 15, proportionnel
EPSON Sans Serif	10, 12, 15, proportionnel
EPSON Courier	10, 12, 15
EPSON Prestige	10, 12
EPSON Script	10
EPSON Script C	proportionnel
EPSON Orator	10
EPSON Orator S	10
EPSON OCR-B	10

Polices vectorielles :

Police	Tailles possibles
EPSON Roman	10,5 et de 8 à 32 points, par incrément de 2 points
EPSON Sans Serif	10,5 et de 8 à 32 points, par incrément de 2 points
EPSON Roman T	10,5 et de 8 à 32 points, par incrément de 2 points
ESPON Sans Serif H	10,5 et de 8 à 32 points, par incrément de 2 points

Polices code barres : EAN-13, EAN-8, 2 parmi 5 entrelacé, UPC-A, UPC-E, Code 39, Code 128, POSTNET

Tables de caractères : 1 table de caractères italiques et 10 tables de caractères graphiques.

Jeux de caractères : 14 jeux de caractères internationaux et 1 jeu de caractères légaux.

Papier

Remarque :

N'utilisez du papier recyclé, des étiquettes, des enveloppes et des cartes que dans les conditions d'utilisation normales décrites ci-dessous :

<i>Température</i>	<i>15° à 25°C (59° à 77°F)</i>
<i>Humidité</i>	<i>30% à 60% RH (humidité relative)</i>

Conditions de stockage du papier :

Température	18° à 22°C (64° à 72°F)
Humidité	40% à 60% RH

Feuilles simples :

Largeur	92 à 297 mm (3,6 à 11,7 pouces)
Longueur	92 à 420 mm (3,6 à 16,5 pouces) 210 à 420 mm (8,3 à 16,5 pouces)* *Chargement dans le deuxième bac
Épaisseur	0,065 à 0,14 mm (0,0025 à 0,0055 pouces)
Grammage	52,3 à 90 g/m ² (14 à 24 lb)
Qualité	Papier normal, de qualité supérieure et recyclé

Feuilles individuelles de papier multi-copies :

Largeur	92 à 297 mm (3,6 à 11,7 pouces)
Longueur	92 à 420 mm (3,6 à 16,5 pouces) 92 à 297 mm (3,6 à 11,7 pouces)* *Feuilles encollées sur le côté
Nombre de Copies	1 original + 4 copies
Épaisseur totale	0,12 à 0,39 mm (0,0047 à 0,015 pouces)
Grammage/exemplaire	40 à 58 g/m ² (12 à 15 lb)
Qualité	Papier multi-copies autocopiant, encollé en haut ou sur le côté.

Papier continu (simple et multi-copies)

Largeur	101 à 304.8 mm (4,0 à 12,0 pouces)
Longueur/page	101 à 559 mm (4,0 à 22,0 pouces)
Nombre de Copies	1 original plus 4 copies
Epaisseur totale	0,065 à 0,39 mm (0,0025 à 0,015 pouces)
Grammage	
Simple	52,3 à 82 g/m ² (14 à 22 lb)
Copie	40 à 58,2 g/m ² (12 à 15 lb)
Qualité	Papier ordinaire, recyclé et multi-copies autocopiant avec points d'encollage ou zones collantes sur les deux faces

Etiquettes :

Remarque :

N'utilisez que des étiquettes en continu.

Taille	
Largeur	63,5 mm (2,5 pouces), minimum
Hauteur	23,8 mm (0,94 pouces), minimum
Feuille de support	
Largeur	101 à 304,8 mm (4,0 à 12,0 pouces)
Longueur/page	101 à 559 mm (4,0 à 22,0 pouces)
Epaisseur	
Feuille de support	0,07 à 0,09 mm (0,0028 à 0,0035 pouces)
Epaisseur totale	0,16 à 0,19 mm (0,0063 à 0,0075 pouces)
Grammage	68 g/m ² (17 lb)

Enveloppes :

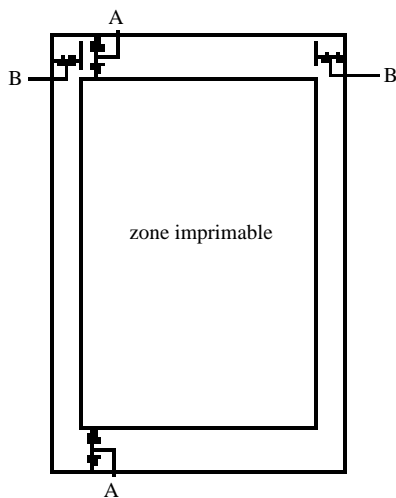
Taille	No. 6	165 × 92,1 mm (6,5 × 3,6 pouces)
	No. 10	241 × 105 mm (9,5 × 4,1 pouces)
Épaisseur		0,16 à 0,52 mm (0,0063 à 0,020 pouces) Les différences d'épaisseur dans la zone imprimable doivent être inférieures à 0,25 mm (0,0098 pouces).
Grammage		45 à 91 g/m ² (12 à 24 lb)
Qualité		Enveloppes ordinaires, de qualité supérieure et avion sans colle sur le rabat

Cartes :

Largeur	105 à 148 mm (4,13 à 5,83 pouces)
Longueur	147 à 148 mm (5,8 à 5,83 pouces)
Épaisseur	0,22 mm (0,0087 pouces)
Grammage	192 g/m ² (51 lb)
Qualité	Papier ordinaire et recyclé

Zone imprimable :

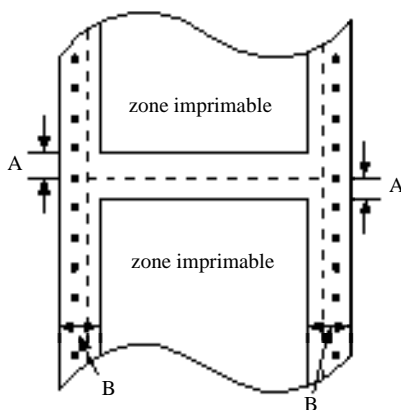
Feuilles simples



A Marges haute et basse minimales de 0 mm (0 pouces).

B Marges droite et gauche minimales de 3,0 mm (0,12 pouces). Largeur d'impression minimale de 269 mm (10,6 pouces).

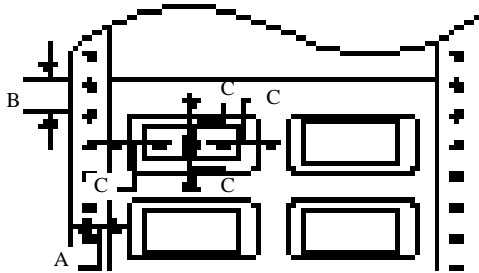
Papier continu



A Marges hautes et basses minimales (avant et après la zone prédécoupée) de 4,2 mm (0,17 pouces).

B Marges droite et gauche minimales de 13 mm (0,51 pouces).
Largeur d'impression maximale de 269 mm (10,6 pouces).

Etiquettes

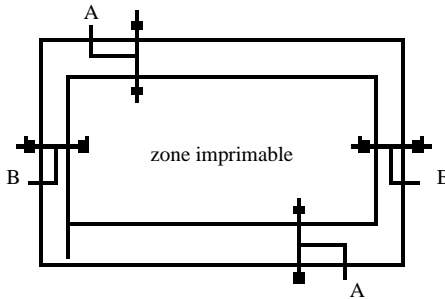


A 12 mm (0,47 pouces) ou plus

B 1,2 mm (0,047 pouces) ou plus

C 3 mm (0,12 pouces) ou plus

Enveloppes et cartes



A Marges haute et basse minimales de 0 mm (0 pouces).

Quand vous utilisez le bac feuille à feuille optionnel,
la marge haute minimale est de 4,2 mm (0,17 pouces).

B Marges droite et gauche minimales de 3,0 mm (0,12 pouces).

Caractéristiques mécaniques

Méthode de chargement :	Friction par l'avant Tracteur poussant intégré Bacs feuille à feuille (optionnels)
Ruban :	Cartouche de ruban noir (550250)
Durée de vie	2 millions de caractères (à 10 cpi, en qualité courrier, avec 48 points/ caractère)
Volume d'impression total :	6,5 millions de lignes (sauf tête d'impression)
Durée de vie de la tête d'impression :	100 millions de caractères
Dimensions et poids (avec guide papier) :	Hauteur : 256 mm (10,1 pouces) Largeur : 469 mm (18,5 pouces) Profondeur : 429 mm (16,9 pouces) Poids : Environ 9,0 kg (19,8 lb)

Caractéristiques électriques

Modèle 230 V :

Tension	220 à 240 V alternatif
Plage de tension d'entrée	198 à 264 V alternatif
Plage de fréquence nominale	50 à 60 Hz
Plage de fréquence d'entrée	49,5 à 60,5 Hz
Intensité nominale	0,4 A (maximum 1,1 A selon le type de caractère)
Consommation	Environ 30 W (modèle ISO/IEC 10561)

Environnement

Température :

Fonctionnement : 5° à 35°C (41° à 95°F)
(sans condensation) 15° à 25°C (59° à 77°F)*
*Pour papier recyclé, enveloppes,
cartes et étiquettes

Stockage : -30° à 60°C (-22° à 140°F)

Humidité (sans condensation)

Fonctionnement : 10% à 80% RH
30% à 60% RH*
*Pour papier recyclé, enveloppes,
cartes et étiquettes)

Stockage : 0% à 85% RH

Normes de sécurité

Modèle 230 V :

Normes de sécurité EN 60950 (VDE, NEMKO)

EMI EN 55022 (CISPR pub.22) class B
AS/NZS 3548 class B

Niveau sonore : Environ. 55 dB (A) (Modèle ISO 7779)

Norme CE

Modèle 230 V :

Directive basse tension 73/23/EEC EN60950
Directive EMC 89/336/EEC EN 55022 Class B
EN 61000-3-2
EN 61000-3-3
EN 50082-1
IEC 801-2
IEC 801-3
IEC 801-4

Caractéristiques de l'interface parallèle

Votre imprimante est équipée d'une interface parallèle 8-bits et d'une interface optionnelle.

Canal aller

Format des données :	8 bits parallèles, mode compatible IEEE-1284
Connecteur :	Connecteur Amphenol 57-30360 ou equivalent
Synchronisation :	Impulsion <u>STROBE</u>
Protocole :	Signaux <u>BUSY</u> et <u>ACKNLG</u>
Niveau de signal :	Compatible TTL (Modèle IEEE-1284 niveau 1)

Canal retour

Format des données :	IEEE-1284 Mode quartet
Connecteur :	Connecteur Amphenol 57-30360 ou equivalent
Synchronisation:	Voir la spécification IEEE-1284
Protocole :	Voir la spécification IEEE-1284
Niveau de signal :	Modèle IEEE-1284 niveau 1
Synchronisation de transmission des données :	Voir la spécification IEEE-1284
Requête d'extension :	L'imprimante répond à la requête d'extension par l'affirmative quand la requête est 00H ou 04H, c'est-à-dire :
00H :	Mode quartet pour le canal retour
04H :	Mode quartet de niveau ID pour le canal retour

Caractéristiques du bac feuille à feuille optionnel

Les caractéristiques suivantes s'appliquent au bac feuille à feuille grande capacité (500282, Bac N°1) et au deuxième bac (500284, Bac N°2).

Remarque :

Vous pouvez charger les mêmes types de feuilles simples, de papier multi-copies, d'enveloppes et de cartes dans le bac grande capacité que dans le guide papier. Par contre, vous ne pouvez charger que des feuilles simples dans le deuxième bac. Consultez les caractéristiques du papier à la page A-4.

Capacité du Bac N°1 (500282) :

Feuilles simples	
Papier format A3	Jusqu'à 110 feuilles de papier 82 g/m ² (22 lb) Jusqu'à 135 feuilles de papier 64 g/m ² (17 lb)
Autre papier	Jusqu'à 150 feuilles de papier 82 g/m ² (22 lb) Jusqu'à 185 feuilles de papier 64 g/m ² (17 lb)
Feuilles individuelles de papier multi-copies	Jusqu'à 40 feuilles de papier 47 g/m ² (12,5 lb)
Enveloppes	Jusqu'à 25 enveloppes en papier ordinaire ou qualité supérieure Jusqu'à 30 enveloppes en papier avion
Cartes	Jusqu'à 50 cartes ordinaires

Remarque :

L'épaisseur totale de la pile de papier peut atteindre 15 mm (0,59 pouces). Si le grammage de votre papier diffère des valeurs ci-dessus, l'épaisseur totale de la pile de papier doit être inférieure à 15 mm (0,59 pouces).

Capacité du Bac N°2 (500284) :

Feuilles simples	Jusqu'à 50 feuilles de papier 82 g/m ² (22 lb) Jusqu'à 60 feuilles de papier 64 g/m ² (17 lb)
------------------	--

Remarque :

L'épaisseur totale de la pile de papier peut atteindre 5 mm (0,20 pouces).

Environnement :

Température	Fonctionnement : 5° to 35°C (41° à 95°F)
	Stockage : -30° à 60°C (-22° à 140°F)
Humidité	Fonctionnement : 10% à 80% RH
(sans condensation)	Stockage : 0% à 85% RH

Dimensions et poids (imprimante comprise) :

Avec le Bac N°1 uniquement	Hauteur : 446 mm (17,6 pouces)
	Largeur : 469 mm (18,5 pouces)
	Profondeur : 660 mm (26,0 pouces)
	Poids : 11,0 kg (24,3 lb)
Avec les Bacs N°1 et N°2	Hauteur : 446 mm (17,6 pouces)
	Largeur : 469 mm (18,5 pouces)
	Profondeur : 733 mm (28,9 pouces)
	Poids : 11,8 kg (26,0 lb)

Annexe B

Sommaire des commandes et tables de caractères

Commandes ESC / P2 B-2

Commandes d'émulation IBM 2390 Plus B-8

Tables de caractères en mode ESC/ P 2 B-13



Sommaire des commandes par fonction.

Commande en mode ESC/P2

CODE	Fonction
Initialisation	
ESC @	Réinitialise l'imprimante.
Commandes de mise en page	
ESC C (n)	Programme la longueur de page en nombre de lignes.
ESC C 0 (n)	Programme la longueur de page en pouces.
ESC (C (2) (0) (nL nH)	Programme la longueur de page en nombre d'incréments.
ESC (c (4) (0) (nL nH) (mL mH)	Programme les marges haute (n) et basse (m) en nombre d'incréments.
ESC N (n)	Programme un saut de n lignes en bas de page (pour papier continu).
ESC O (n)	Annule le saut de lignes en bas de page (pour papier continu).
ESC 1 (n)	Programme la marge gauche.
ESC Q (n)	Programme la longueur des lignes de n caractères.
ESC 0	Programme l'avance ligne à 1/8 de pouce.
ESC 2	Programme l'avance ligne à 1/6 de pouce.
ESC 3 (n)	Programme l'avance ligne en n/180 de pouce.
ESC + (n)	Programme l'avance ligne en n/360 de pouce.
Commandes de tabulation	
ESC D (d1 ... dn)	Programmation des tabulations horizontales (n>=32).
HT	Exécution d'une tabulation horizontale.
ESC B (d1 ... dn)	Programmation des tabulations verticales (n<=16).
VT	Exécution d'une tabulation verticale.
Commandes d'impression	
CR	Retour chariot.
LF	Avance ligne.
FF	Avance page.
ESC J (n)	Exécute une avance papier de n/180 de pouce.
Commandes du pas d'impression	
ESC M	Programme l'impression en mode ELITE 12 cpi.
ESC P	Programme l'impression en mode PICA 10 cpi.
ESC g	Programme l'impression en mode PICA 15 cpi.
ESC p (n)	Programme (n=1 ou "1")/Annule (n=0 ou "0") l'impression proportionnelle.
ESC SP (n)	Programme l'espace entre les caractères. en n/120 de pouce en mode épreuve. en n/180 de pouce en mode NLQ.
SI	Programme l'impression en mode CONDENSE.

DC2	Annule l'impression en mode CONDENSE.
SO	Programme l'impression DOUBLE LARGEUR sur une Ligne.
DC4	Annule l'impression DOUBLE LARGEUR sur une ligne.
ESC W (n)	Programme (n=1 ou "1")/Annule (n=0 ou "0") l'impression DOUBLE LARGEUR.
ESC ! (n)	Programme le type d'impression. n = 00H programme l'impression en 10cpi. n = 01H programme l'impression en 12 cpi. n = 02H programme l'impression proportionnelle. n = 04H programme l'impression en mode CONDENSE. n = 08H programme l'impression rehaussé. n = 10H programme l'impression double frappe. n = 20H programme l'impression double largeur. n = 40H programme l'impression en italique. n = 64H programme l'impression soulignée.
ESC c (nL nH)	Programme le pas d'impression en n/360 de pouce (HMI).
ESC X (m) (nL nH)	Programme le pas d'impression et la hauteur des caractères (mode multipoints). m = 0 pas inchangé. m = 1 mode proportionnel. m >5 programme le pas en 1/360 de pouce. n = 0 hauteur des caractères inchangée. n = hauteur des caractères en demi-point.

Commandes du style d'impression

ESC E	Programme l'impression en mode REHAUSSE.
ESC F	Annule l'impression en mode REHAUSSE.
ESC G	Programme l'impression en mode double-passage.
ESC H	Annule l'impression en mode double-passage.
ESC S 0	Programme l'impression en mode INDICE.
ESC S 1	Programme l'impression en mode EXPOSANT.
ESC T	Annule l'impression des modes EXPOSANT et INDICE.
ESC 4	Programme l'impression en mode italique.
ESC 5	Annule l'impression en mode italique.
ESC - (n)	Programme (n=1 ou "1")/Annule (n=0 ou "0") l'impression soulignée.
ESC (- (3) (0) (1) (n) (m)	Programme/Annule l'impression soulignée/barrée/surlignée. n = 01H soulignée. n = 02H barrée. n = 03H surlignée. m = 00H annule le type sélectionné par n. m = 01H simple continu. m = 02H double continu. m = 05H simple discontinu. m = 06H double discontinu.

ESC k (n)	Programme les polices d'impression. n = 00 H Roman. n = 07H Orator. n = 01H Sans Sérif. n = 08H Orator-S. n = 02H Courier. n = 09H Script C n = 03H Prestige. n = 0AH Roman T n = 04H Script. n = 0BH Sans Serif H n = 05H OCR-B.
ESC x (n)	Programme (n=1 ou "1")/Annule (n=0 ou "0") l'impression en qualité COURRIER.
ESC w (n)	Programme (n=1 ou "1")/Annule (n=0 ou "0") l'impression double hauteur.
ESC q (n)	Programme du style des caractères n = 00H annule les styles OMBRE et OUTLINE. n = 01H programme le style OUTLINE. n = 02H programme le style OMBRE. n = 03H programme le style OUTLINE-OMBRE.

Commandes graphiques

ESC * (m) (nL nH) data	Programmation des modes graphiques BIT-IMAGE.																																																
	<table> <thead> <tr> <th>m</th> <th>densité H (dpi)</th> <th>densité V (dpi)</th> <th>nbre aiguilles</th> </tr> </thead> <tbody> <tr><td>00H</td><td>60</td><td>60</td><td>8</td></tr> <tr><td>01H</td><td>120</td><td>60</td><td>8</td></tr> <tr><td>02H</td><td>120</td><td>60</td><td>8</td></tr> <tr><td>03H</td><td>240</td><td>60</td><td>8</td></tr> <tr><td>04H</td><td>80</td><td>60</td><td>8</td></tr> <tr><td>06H</td><td>90</td><td>60</td><td>8</td></tr> <tr><td>20H</td><td>60</td><td>180</td><td>24</td></tr> <tr><td>21H</td><td>120</td><td>180</td><td>24</td></tr> <tr><td>26H</td><td>90</td><td>180</td><td>24</td></tr> <tr><td>27H</td><td>180</td><td>180</td><td>24</td></tr> <tr><td>28H</td><td>360</td><td>180</td><td>24</td></tr> </tbody> </table>	m	densité H (dpi)	densité V (dpi)	nbre aiguilles	00H	60	60	8	01H	120	60	8	02H	120	60	8	03H	240	60	8	04H	80	60	8	06H	90	60	8	20H	60	180	24	21H	120	180	24	26H	90	180	24	27H	180	180	24	28H	360	180	24
m	densité H (dpi)	densité V (dpi)	nbre aiguilles																																														
00H	60	60	8																																														
01H	120	60	8																																														
02H	120	60	8																																														
03H	240	60	8																																														
04H	80	60	8																																														
06H	90	60	8																																														
20H	60	180	24																																														
21H	120	180	24																																														
26H	90	180	24																																														
27H	180	180	24																																														
28H	360	180	24																																														
ESC (G (1) (0) (m)	Sélectionne le mode graphique, m = 01H ou "1".																																																
ESC . (c) (v) (h) (m) (nL nH) data	Programmation du mode graphique RASTER (BIP MAP). c = 00H mode graphique non compressé. c = 01H mode graphique compressé. v = densité verticale en v/3600 de pouce. h = densité horizontale en h/3600 de pouce. m = nombre de points verticaux. n = nombre de points horizontaux.																																																

Définition des caractères

ESC & (0) (n) (m) data	Séquence de définition de caractères utilisateurs du code ASCII n au code ASCII m.
ESC : (0) (n) (0)	Recopie du générateur de la ROM vers la RAM (n = police).
ESC % (n)	Sélectionne le générateur de caractères ROM ou RAM. n = 00H ou "0" générateur de caractères ROM. n = 01H ou "1" générateur de caractères RAM.

Sélection des tables de caractères

ESC (t (3) (0) (d) (n) (m)	Assignment des tables de caractères, sélectionnable par ESC t (d). d = 00H à 03H ou "0" à "3". n m table. 00H 00H italic. 01H 00H PC 437 (US). 03H 00H PC 850 (Multilingual). 07H 00H PC 860 (Portugal). 18H 00H PC 861 (Islande). 08H 00H PC 863 (Canada-Français). 09H 00H PC 865 (Norvège). 19H 00H BRASCII (Brésilien-Portuguais). 1AH 00H Abicomp (Brésilien-Portuguais). 7FH 01H ISO Latin 1 23H 00H Roman 8.
ESC t (d)	Sélectionne une table de caractères assignée par ESC (t (d) (n) (m). d = 00H à 03H, par défaut: d = 00H table italique. d = 01H table PC 437. d = 02H table caractères utilisateurs.
ESC 6	Sélectionne les codes ASCII de 128 à 159 comme caractères imprimables.
ESC 7	Sélectionne les codes ASCII de 128 à 159 comme codes de contrôle.
ESC R (n)	Programme les tables ASCII internationales. n = 00 USA. n = 08 Japon. n = 01 France. n = 09 Norvège. n = 02 Allemagne. n = 10 Danemark II. n = 03 Royaume Uni. n = 11 Espagne II. n = 04 Danemark I. n = 12 Amérique Latine. n = 05 Suède. n = 13 Corée. n = 06 Italie. n = 64 Legal. n = 07 Espagne I.
ESC (^ (nL nH) (d1 ... dn)	Programme les n codes de contrôles comme caractères imprimables.

Autres commandes

ESC (U (1) (0) (m)	Programmation de la valeur de l'incrément en m/3600 de pouce (par défaut 10/3600).
ESC U (n)	Programme (n=1 ou "1")/Annule (n=0 ou "0") l'impression uni-directionnelle.
ESC \$ (nL nH)	Programme la position absolue de l'impression en nombre d'incréments. (n/60 de pouce par défaut).
ESC \ (nL nH)	Programme la position relative de l'impression en nombre d'incréments. (n/120 de pouce par défaut en mode épreuve). (n/180 de pouce par défaut en mode NLQ).
ESC (V (2) (0) (nL nH)	Programme le positionnement vertical absolu depuis la marge haute en nombre d'incréments.
ESC (v (2) (0) (nL nH)	Programme le déplacement vertical relatif en nombre d'incréments.
ESC EM (n)	Programmation du bac feuille à feuille. n = "1" Sélection du Bac 1. n = "2" Sélection du Bac 2. n = "R" éjecte la page.
ESC (B (n1) (n2) (k) (m) (s) (v1) (v2) (c) data	Programmation du mode CODE-BARRE : où $n1 + 256 \times n2 = 6 + \text{longueur des données (data)}$ k= type de code barre 0 : EAN - 13 1 : EAN - 8 2 : 2/5 entrelacé 3 : UPC -A 4 : UPC - E 5 : ALPHA 39 6 : Code 128 7 : POSTNET m = largeur du module en 1/180ème de pouce : $2 \# m \# 5$ s = Ajustement espace $-3 \# s \# 3$ (en 1/360ème de pouce) $v1 + 256 \times v2 = \text{hauteur de code barre en } 1/180\text{ème de pouce}$ hauteur minimum 45/180ème de pouce, ignoré en POSTNET. c = octet de contrôle Bit 0 = 0 le caractère de contrôle n'est pas ajouté par l'imprimante. Bit 0 = 1 le caractère de contrôle est ajouté par l'imprimante. Bit 1 = 0 Le code est imprimé en clair. Bit 1 = 1 Le code n'est pas imprimé en clair.

- Bit 2 = 0 impression du premier caractère centré
(EAN-13 et UPC-A seulement).
- Bit 2 = 1 impression du premier caractère en dessous.
- Bits 3 à 7 non utilisés.

Commandes à ne pas utiliser dans nouveaux développements

BEL	Alarme.
BS	Retour arrière.
DC1	Sélectionne l'imprimante.
DC3	Désélectionne l'imprimante.
DEL	Efface le dernier caractère.
ESC SO2	Programme l'impression DOUBLE LARGEUR sur une ligne.
ESC SI	Programme l'impression en mode CONDENSE.
ESC #	Annule le contrôle du 8ème bit.
ESC	Programme l'impression uni-directionnelle sur une ligne.
ESC ? (n) (m)	Réassigne les modes graphiques BIT-IMAGE.
ESC A (n)	Programme l'avance ligne à n/60 de pouce.
ESC K (nL nH) data	Programme le mode graphique BIT-IMAGE simple densité 60 pts/pouce.
ESC L (nL nH) data	Programme le mode graphique BIT-IMAGE double densité. 120 pts/pouce.
ESC Y (nL nH) data	Programme le mode graphique BIT-IMAGE double densité/double vitesse 120 pts/pouce.
ESC Z (nL nH) data	Programme le mode graphique BIT-IMAGE quadruple densité 240 pts/pouce.

LEGENDE

(chiffre)	= code ASCII du chiffre.
(lettre)	= code ASCII de la variable lettre.
(d1 ... dn)	= n données code ASCII
data	= données graphiques ou de définition de caractères.
(nL nH) ou (mL mH)	= variables sur deux octets du type : n = n1 + 256 * nH

Commandes en mode IBM 2390+

CODE	Fonction
------	----------

Initialisation

ESC [K (nl,nh) i id p1 p2	Réinitialise l'imprimante. quand nl=1 et nh=0 seul i=0 est requis quand nl=4 et nh=0 alors i=0 id, p1 et p3 ne sont pas interprétés
------------------------------	--

Commandes de mise en page

ESC C (n)	Programme la longueur de page en nombre de lignes.
ESC C 0 (n)	Programme la longueur de page en pouces.
ESC X (nl)(nr)	Programme la marge gauche (nl) et la marge droite (nr).
ESC N (n)	Programme un saut de n lignes en bas de page (pour papier continu).
ESC O (n)	Annule le saut de lignes en bas de page (pour papier continu).
ESC 4	Programme la ligne courante comme haut de page.
ESC 0	Programme l'avance ligne à 1/8 de pouce.
ESC 1	Programme l'avance ligne à 7/72 de pouce.
ESC 2	Valide l'interligne programmée par ESC A.
ESC 3 (n)	Programme l'avance ligne en n/216 de pouce en mode normal et modifiable en n/180 de pouce par le mode AGM du S elecType ou par la commande ESC [\.
ESC A (n)	Programme l'avance ligne en n/72 de pouce. modifiable en n/60 de pouce par le mode AGM du SelecType

Commandes de tabulation

ESC R	Positionne les tabulations horizontales aux positions par défaut.
ESC D (d1 ... dn)	Programmation des tabulations horizontales (n<=28).
HT	Exécution d'une tabulation horizontale.
ESC B (d1 ... dn)	Programmation des tabulations verticales (n<= 64).
VT	Exécution d'une tabulation verticale.

Commandes d'impression

CR	Retour chariot.
LF	Avance ligne.
FF	Avance page.
ESC J (n)	Exécute une avance papier de n/216 de pouce en mode normal et modifiable en n/180 de pouce par le mode AGM du SelecType ou par la commande ESC [\.

Commandes du pas d'impression

DC2	Programme l'impression en mode PICA (10 cpi).
ESC :	Programme l'impression en mode ELITE 12 cpi.

ESC P (n)	Programme (n=1 ou "1")/Annule (n=0 ou "0") l'impression proportionnelle.																					
SI	Programme l'impression en mode CONDENSE.																					
ESC SI	Programme l'impression en mode CONDENSE.																					
SO	Programme l'impression DOUBLE LARGEUR sur une Ligne.																					
ESC SO	Programme l'impression DOUBLE LARGEUR sur une ligne.																					
DC4	Annule l'impression DOUBLE LARGEUR sur une ligne.																					
ESC W (n)	Programme (n=1 ou "1")/Annule (n=0 ou "0") l'impression DOUBLE LARGEUR.																					
ESC I (n)	Programme le pas et la police d'impression selon les valeur de n <table> <tr> <td>n =</td> <td>0</td> <td>Epreuve 10 cpi</td> </tr> <tr> <td></td> <td>2</td> <td>Courrier 10 cpi</td> </tr> <tr> <td></td> <td>3</td> <td>Courrier proportionnel</td> </tr> <tr> <td></td> <td>8</td> <td>Epreuve 12 cpi</td> </tr> <tr> <td></td> <td>10</td> <td>Prestige 12 cpi</td> </tr> <tr> <td></td> <td>16</td> <td>Epreuve 17 cpi</td> </tr> <tr> <td></td> <td>18</td> <td>Courrier 17 cpi</td> </tr> </table>	n =	0	Epreuve 10 cpi		2	Courrier 10 cpi		3	Courrier proportionnel		8	Epreuve 12 cpi		10	Prestige 12 cpi		16	Epreuve 17 cpi		18	Courrier 17 cpi
n =	0	Epreuve 10 cpi																				
	2	Courrier 10 cpi																				
	3	Courrier proportionnel																				
	8	Epreuve 12 cpi																				
	10	Prestige 12 cpi																				
	16	Epreuve 17 cpi																				
	18	Courrier 17 cpi																				
ESC [d (1) (0) (m)	Programme la qualité d'impression. <table> <tr> <td>m =</td> <td>00H</td> <td>Ne change pas.</td> </tr> <tr> <td></td> <td>01h-3FH</td> <td>Super-Epreuve.</td> </tr> <tr> <td></td> <td>40H-7FH</td> <td>Epreuve.</td> </tr> <tr> <td></td> <td>80H-FEH</td> <td>Qualité courrier.</td> </tr> <tr> <td></td> <td>FFH</td> <td>Qualité par défaut.</td> </tr> </table>	m =	00H	Ne change pas.		01h-3FH	Super-Epreuve.		40H-7FH	Epreuve.		80H-FEH	Qualité courrier.		FFH	Qualité par défaut.						
m =	00H	Ne change pas.																				
	01h-3FH	Super-Epreuve.																				
	40H-7FH	Epreuve.																				
	80H-FEH	Qualité courrier.																				
	FFH	Qualité par défaut.																				

Commandes du style d'impression

ESC E	Programme l'impression en mode REHAUSSE.																					
ESC F	Annule l'impression en mode REHAUSSE.																					
ESC G	Programme l'impression en mode double-passage.																					
ESC H	Annule l'impression en mode double-passage.																					
ESC S 0	Programme l'impression en mode INDICE.																					
ESC S 1	Programme l'impression en mode EXPOSANT.																					
ESC T	Annule l'impression des modes EXPOSANT et INDICE.																					
ESC - (n)	Programme (n=1 ou "1")/Annule (n=0 ou "0") l'impression soulignée.																					
ESC _ (n)	Programme (n=1) ou annule (n=0) l'impression surlignée.																					
ESC [- (2) (0) (n) (m)	Programme/Annule l'impression soulignée/barrée/surlignée. <table> <tr> <td>n =</td> <td>01H</td> <td>soulignée.</td> </tr> <tr> <td></td> <td>02H</td> <td>barrée.</td> </tr> <tr> <td></td> <td>03H</td> <td>surlignée.</td> </tr> <tr> <td>m =</td> <td>00H</td> <td>annule type sélectionné par n.</td> </tr> <tr> <td></td> <td>01H</td> <td>simple continu.</td> </tr> <tr> <td></td> <td>02H</td> <td>double continu.</td> </tr> <tr> <td></td> <td>FFH</td> <td>annule tout.</td> </tr> </table>	n =	01H	soulignée.		02H	barrée.		03H	surlignée.	m =	00H	annule type sélectionné par n.		01H	simple continu.		02H	double continu.		FFH	annule tout.
n =	01H	soulignée.																				
	02H	barrée.																				
	03H	surlignée.																				
m =	00H	annule type sélectionné par n.																				
	01H	simple continu.																				
	02H	double continu.																				
	FFH	annule tout.																				
ESC [@ (4) (0) (m1,0,m2,m3)	Programme les attributs italique/détouré/ombré (m1), double hauteur avec ou sans double interligne (m3) et double largeur (m4).																					

ESC [I	(2)	(0)	(d1,d2)	Programme le pas et la font d'impression :			
Densité	10 cpi	12 cpi	15 cpi	17 cpi	20 cpiPS		
COURIER	11	491	492	493	494	171	
	00,0BH	01,EBH	01,ECH	01,EDH	00,EEH	0,ABH	
PRESTIGE	12	495	496	457	458	164	
	00,0CH	01,EFH	01,FOH	01,C9H	01,CAH	00,A4H	
GOTHIC	36	399	398	397	396	174	
(Sans Serif)	00,24H	0,8FH	01,8EH	01,8DH	01,8CH	00,AEH	
SCRIPT	468	469	470	471	472	200	
	01,D4H	01,D5H	01,D6H	01,D7H	01,D8H	00,C8H	
ORATOR	5	459	460	461	462	19	
	00,05H	01,CBH	01,CCH	01,CDH	01,CEH	00,C6H	
PRESENTOR	25	464	465	466	467	199	
(Orator-S)	00,19H	01,D0H	01,D1H	00,D2H	01,D3H	00,C7H	

Commandes graphiques

ESC K	(nL nH) data	Programme le mode graphique BIT-IMAGE simple densité 60 pts/pouce.				
ESC L	(nL nH) data	Programme le mode graphique BIT-IMAGE double densité. 120 pts/pouce.				
ESC Y	(nL nH) data	Programme le mode graphique BIT-IMAGE double densité/double vitesse 120 pts/pouce.				
ESC Z	(nL nH) data	Programme du mode graphique BIT-IMAGE quadruple densité 240 pts/pouce.				
ESC [g	(nl,nh) m data	Programmation du mode graphique haute résolution (AGM).				
		m densité	H densité	V	nbre	
			(dpi)		(dpi)	aiguilles
		00H	60		60	8
		01H	120		60	8
		02H	120		60	8
		03H	240		60	8
		08H	60		180	24
		09H	120		180	24
		0BH	180		180	24
		0CH	360		180	24
		10H	360		360	48
ESC *	(m) (nL nH) data	Programmation des modes graphiques BIT-IMAGE.				
		m densité	H densité	V	nbres	
			(dpi)		(dpi)	aiguille
		00H	60		60	8
		01H	120		60	8
		02H	120		60	8
		03H	240		60	8
		04H	80		60	8
		06H	90		60	8
		20H	60		180	24
		21H	120		180	24

26H	90	180	24
27H	180	180	24
28H	360	180	24

cette commande n'est valide que si le mode AGM est sélectionné dans le SelecType.

Sélection des tables de caractères

ESC 6	Sélectionne le jeu de caractères 1.
ESC 7	Sélectionne le jeu de caractères 2.
ESC [T (4) (0)	Sélectionne le code page.
(0) (0) (ph,pl)	où ph
	1 B5H
	3 52H
	3 5CH
	3 5FH
	3 61H
ESC ^ (d)	Impression du caractère d du jeu de caractères complet.
ESC \ (nL nH) (d1 ... dn)	Programme les n codes de contrôles comme caractères imprimables.

Autres commandes

BEL	Alarme.
BS	Retour arrière.
CAN	Efface ligne.
DC1	Sélectionne l'imprimante.
ESC [\ (4) (0)	Programmation de l'unité d'interligne verticale à 1/180ème
(0) (0) (0) (m)	de pouce (m=180) 1/216ème de pouce (m=216) et 1/360ème de pouce (m=360).
ESC Q (id)	Désactive l'imprimante, id identifie l'imprimante.
ESC U (n)	Programme (n=1 ou "1")/Annule (n=0 ou "0") l'impression bi-directionnelle.
ESC d (nL nH)	Programme la position relative de l'impression en n/120 de pouce.
ESC j	Stoppe l'impression.
ESC 5 (n)	Programme (n=1)/ Annule (n=0) le saut de ligne automatique après un retour chariot
ESC J	Saut de ligne arrière selon l'interligne en cours.
ESC [F (3) (0) (m1,m2,m3))	Programmation du bac feuille à feuille, où m1 et m2 sont non interprétés et :
	m3 = 0 Bac en cours.
	m3 = 1 Sélection du Bac 1.
	m3 = 2 Sélection du Bac 2.
ESC [f (6) (0) (k) (m) (s)	Programmation du mode CODE-BARRE :
(v1) (v2) (c)	où n1 + 256 x n2 = 6 + longueur des données (data)
	k = type de code barre
	B2H : EAN - 13
	B3H : EAN - 8

B4H : ALPHA 39
 B6H : 2/5 entrelacé
 B7H : UPC -A
 B9H : POSTNET
 BAH : Code 128

m = largeur du module en 1/180ème de pouce :
 m = 00H 0,015 pouce
 m = 01H 0,012 pouce
 m = 02H 0,015 pouce
 m = 03H 0,021 pouce
 m = 04H 0,026 pouce

s = Ajustement espace -3 ≤ s ≤ 3
 (en 1/360ème de pouce)

v1 + 256 x v2 = hauteur de code barre en 1/2160ème de pouce
 hauteur minimum 45/180ème de pouce,
 ignoré en POSTNET.

c = octet de contrôle

Bit 0 = 0 le caractère de contrôle n'est pas ajouté par l'imprimante.
 Bit 0 = 1 le caractère de contrôle est ajouté par l'imprimante.
 Bit 1 = 0 Le code est imprimé en clair.
 Bit 1 = 1 Le code n'est pas imprimé en clair.
 Bit 2 = 0 impression du premier caractère centré (EAN-13 et UPC-A seulement).
 Bit 2 = 1 impression du premier caractère en dessous.
 Bits 3 à 7 non utilisés.

ESC [p (n1) (n2) data

Programmation l'impression de CODE-BARRE :

n1 + n2 x 256 = nombre de données (data) du code barre.

LEGENDE

(chiffre) = code ASCII du chiffre.
 (lettre) = code ASCII de la variable lettre.
 (d1 ... dn) = n données code ASCII
 data = données graphiques ou de définition de caractères.
 (nL nH) ou (mL mH) = variables sur deux octets du type : n = nL + 256 * nH

Tables de caractères en mode EPSON ESC/P 2

Quand l'imprimante est en mode EPSON ESC/P 2, les tables de caractères suivantes peuvent être sélectionnées à l'aide du mode de paramétrage par défaut ou en utilisant les commandes logicielles.

Toutes les tables de caractères, sauf la tables des italiques, sont identiques à la table PC437 pour les codes hexadécimaux 00 à 7F. C'est pourquoi, seules les tables PC437 et italiques sont présentées en entier. Les autres tables de caractères ne présentent que les caractères qui correspondent aux codes hexadécimaux 80 à FF.

Les tables dont le nom est suivi d'une astérisque (*) ne sont disponibles que dans certains pays.

PC437 (USA)

PC850 (Multilingue)

PC860 (Portugais)

PC863 (Canadien-Français) PC865 (Norvégien)

PC861 (Islandais)

BRASCI (Brésilien, Portugais)

Abicomp (Brésilien, Portugais) ISO Latin 1

Roman 8

Italique

Aucun caractère n'est disponible pour le code hexadécimal 15 dans la table de caractères italiques

Caractères disponibles avec la commande ESC (^

Pour imprimer les caractères de la table ci-dessous, utilisez la commande ESC (^ . Les caractères de la table de droite ne sont disponibles qu'avec la table PC 864 (Arabe).

Jeux de caractères internationaux

Vous pouvez sélectionner l'un des jeux de caractères internationaux suivants avec le mode de paramétrage par défaut ou la commande ESC R. Ainsi, si vous choisissez "France italique", les caractères de la rangée "France" du tableau suivant sont utilisés dans la table des italiques.

Les huit jeux de caractères internationaux suivant peuvent être choisis avec le mode de paramétrage par défaut ou la commande ESC R.

Les sept jeux de caractères supplémentaires suivants ne peuvent être choisis qu'avec la commande ESC R.



Annexe C

Service après vente

Contacteur le service après vente C-2
 Internet (World Wide Web) C-3
 Votre revendeur C-3



Contacter le service après vente

Si votre imprimante ne fonctionne pas correctement et que vous ne pouvez résoudre vos problèmes avec les informations de dépannage de ce guide ou avec l'aide en ligne, contactez le service après vente.

Nous serons en mesure de vous aider bien plus rapidement si vous pouvez nous fournir avec précision les renseignements suivants.

Numéro de série de votre imprimante :

(L'étiquette portant ce numéro est au dos de la machine.)

Modèle de l'imprimante :

Marque et modèle de votre ordinateur :

Version du logiciel d'impression :

(Consultez votre menu Version.)

Version de Windows (95, 3.1, etc.) que vous utilisez :

Version de l'application que vous utilisez normalement avec votre imprimante :

Hot Line EPSON FRANCE

08 36 686 687

(2,23 F TTC la minute)

Le service est ouvert du lundi au vendredi de 9h00 à 12h30 et de 14h00 à 17h00, ainsi que le samedi matin.

Internet (World Wide Web)

Si vous pouvez être connecté à Internet et avoir un explorateur Web, vous pouvez accéder au site Internet (WWW) d'EPSON à l'adresse suivante : <http://www.epson.fr>. Vous y trouverez des informations sur les derniers produits EPSON, les logiciels de pilotage ainsi que des réponses aux questions les plus fréquentes.

Votre revendeur

N'oubliez pas que, bien souvent, votre revendeur peut vous aider à identifier et à résoudre vos problèmes. Vous devriez toujours commencer par l'appeler pour demander conseil. En effet, il est en mesure de résoudre rapidement et simplement vos problèmes ainsi que de vous dire ce que vous devez faire.

Glossaire

ASCII

Abréviation de American Standard Code for Information Interchange. Code normalisé américain pour les échanges d'informations. Il s'agit d'un système de codification normalisée permettant d'affecter des codes numériques aux lettres et aux symboles.

Autotest

Méthode de vérification de l'état de marche de l'imprimante. Lorsque l'autotest est lancé, l'imprimante imprime les caractères stockés dans la mémoire morte, ou ROM, abréviation de Read Only Memory.

Bac feuille à feuille

Unité optionnelle, amovible, qui entraîne automatiquement des feuilles simples dans l'imprimante.

Caractère par pouce (Cpi)

Unité de mesure de la taille des caractères en mode texte, également appelée "pas".

Code de contrôle

Code spécial utilisé pour contrôler les fonctions de l'imprimante telles que l'exécution d'un retour chariot ou d'un saut de ligne.

Cpi

Voir Caractères par pouce.

Défaut (par)

Valeur ou paramètre qui entre en vigueur lorsque l'imprimante est mise sous tension, initialisée ou réinitialisée.

Dégagement (Tear off)

Touche du panneau de contrôle permettant de faire avancer la zone prédécoupée du papier continu jusqu'en position de dégagement puis de faire reculer le papier en position du haut de page.

Demi-ton

Méthode d'impression dans laquelle les images sont représentées par des trames de petits points pour produire différentes nuances de gris.

Epreuve (Draft)

Qualité d'impression utilisée par votre imprimante quand la police Epreuve est sélectionnée. Permet d'augmenter la vitesse d'impression en utilisant moins de points par caractère.

Epreuve rapide (High speed draft)

Qualité d'impression épreuve que vous pouvez sélectionner à l'aide du mode de paramétrage par défaut ou de l'utilitaire EPSON Remote!. L'impression en épreuve rapide utilise aussi peu de points par caractère que possible pour obtenir une impression très rapide. Voir aussi *épreuve* et *qualité courrier*.

ESC/P

Abréviation de Epson Standard Code for Printers (Code normalisé Epson pour imprimantes). Ensemble de commandes qui vous permet d'exercer un contrôle logiciel sur l'imprimante à partir de l'ordinateur. Il est commun à toutes les imprimantes EPSON et est supporté par de nombreux programmes d'applications pour ordinateurs individuels.

ESC/P2

Version améliorée du langage ESC/P. Ce langage permet d'accéder à des fonctions d'impression comparables à celles fournies par les imprimantes à laser, telles que les polices vectorielles et des fonctions graphiques avancées.

Impression bidirectionnelle

Mode d'impression dans lequel la tête d'impression se déplace de gauche à droite et de droite à gauche. Ce mode permet d'augmenter la vitesse d'impression mais diminue la précision de l'alignement vertical. C'est le mode d'impression normal de cette imprimante. Voir aussi *impression unidirectionnelle*.

Impression condensée

Mode d'impression dans lequel la largeur des caractères imprimés représente environ 60 % de la taille normale. Utilisé pour imprimer des tableaux ou des feuilles de calcul de grande dimension.

Impression unidirectionnelle

Mode d'impression dans lequel la tête d'impression ne se déplace que dans un seul sens. Ce type d'impression, qui permet une grande précision des alignements verticaux, est souvent utilisé pour l'impression des graphiques. Vous pouvez le sélectionner à l'aide du mode de paramétrage par défaut ou de l'utilitaire EPSON Remote!. Voir aussi *impression bidirectionnelle*.

Interface

Connexion (câble) par laquelle les données de l'ordinateur sont transmises à l'imprimante.

Liasse de papier continu

Voir *papier continu*.

Matrice de points

Méthode d'impression dans laquelle chaque lettre ou symbole est formé par un ensemble (matrice) de points.

Mémoire tampon

Partie de la mémoire de l'imprimante utilisée pour stocker les données avant leur impression.

Papier continu

Papier dont les perforations latérales s'adaptent sur les picots des roues d'un tracteur à picots. Les pages, prédécoupées et repliées les unes sur les autres, forment une pile également appelée liasse de papier continu.

Pilote

Voir *pilote d'impression*.

Pilote d'impression

Programme qui envoie des codes à partir d'un ordinateur pour utiliser les fonctions d'une imprimante donnée.

Police de caractères

Style de caractère désigné par un nom de famille comme Roman ou Sans Serif.

Position de chargement

Position à laquelle le papier est automatiquement amené lors de son chargement. Peut être ajustée avec la fonction Micro-réglage.

Position de dégagement

Position à laquelle le papier est amené quand vous appuyez sur la touche Dégagement/Bac ou quand le mode de dégagement automatique est activé. Peut être ajustée avec la fonction Micro-réglage pour que la zone prédécoupée du papier s'aligne sur le bord de découpe de l'imprimante.

Position du haut de page

Position à laquelle le papier est amené et qui correspond à l'emplacement que l'imprimante reconnaît comme la première ligne de la zone imprimable. C'est la position par défaut de la marge haute.

Qualité courrier (LQ)

Qualité d'impression utilisée par votre imprimante quand une police autre que Epreuve est sélectionnée. Permet d'améliorer la qualité et la lisibilité des sorties papier en réduisant la vitesse d'impression.

Rouleau

Rouleau noir servant de support au papier pendant l'impression.

Réinitialisation

Rétablissement de la configuration par défaut de l'imprimante.

Résolution

Mesure de la quantité de détails pouvant être imprimés. L'unité de résolution est le nombre de points par pouce, ou dpi, abréviation de dots per inch.

Saut de ligne (LF)

Code de contrôle et touche du panneau de contrôle permettant de faire avancer le papier d'une ligne.

Saut de ligne automatique

Option du mode de paramétrage par défaut permettant d'ajouter automatiquement un code de saut de ligne (LF) à chaque code de retour chariot (CR) .

Saut de page (FF)

Code de contrôle et touche du panneau de contrôle permettant de faire avancer le papier jusqu'en haut de la page suivante.

Table de caractères

Ensemble de lettres, nombres et symboles utilisés dans une langue donnée.

Vidage de données

Voir *Vidage hexadécimal*.

Vidage hexadécimal

Fonction utilisée pour le dépannage en vue d'identifier la cause d'un problème de communication entre l'imprimante et l'ordinateur. Quand l'imprimante est en mode de vidage de données, chaque code reçu est imprimé sous forme de valeur hexadécimale et de caractères ASCII.

Zone imprimable

Zone d'une page sur laquelle l'imprimante peut effectivement imprimer. En raison des marges, cette zone est inférieure au format réel de la page.

Index

A

AGM (Alternate Graphics Mode), 4-14
Autotest, 7-4-5

B

Bac N°1 (bac feuille à feuille), 4-4, 4-7,
5-2, 5-7-10
Bac N°2 (bac feuille à feuille), 4-4, 4-7,
5-2, 5-11-12
Bacs feuille à feuille, 5-2-14
caractéristiques, A-13-14
chargement du papier, 5-5-13
double bac, 5-2, 5-3, 5-10-11
deuxième bac, 5-2, 5-10-11
grande capacité, 5-2, 5-6-9
installation, 5-3-5
problèmes, 7-14-16
Branchement de l'imprimante, 1-9

C

Câble d'interface, 1-10
Caractéristiques techniques, A-2-11
Cartes, 3-24
Cartes d'interface, 5-14-16
Chargement du papier
bac feuille à feuille, 5-5-13
manuel, 5-13
Codes barres, B-3-5
Codes de contrôles
émulation IBM, 1, 4-12, B-6
ESP/P2, 1, 4-12, B-2-5
Condensed
touche, 4-6, 4-8
voyant, 4-3
Connexion de l'imprimante, 1-10-11
Consignes de sécurité, iii-iv
Cordon d'alimentation, 1-2, 1-9

D

Déballage de l'imprimante, 1-2-3
Dégagement
automatique, 3-18-19, 4-11
bourrage papier, 7-24
Demi-ton, 2-8, 2-12

E

Éléments d'emballage, 1-2-3
Emplacement de l'imprimante, 1-3-4
Enveloppes, 3-23
Épreuve, police, 4-5
Épreuve rapide, mode, 4-13
Étiquettes, 3-21-22

F

Fenêtre du logiciel d'impression
Windows 3.1, 2-9-12
Windows 95, 2-2-6
Feuilles simples, 3-6-9
positon d'alimentation, 3-4
Fonction de dégagement, 3-16-19
Font
touche, 4-5-6, 4-8
voyants, 4-3

G

Guide feuilles, 5-3
Guides latéraux, 3-8

I

Impression
bidirectionnelle, (Bi-d), 4-11
unidirectionnelle (Uni-d), 4-11

J

Jeux de caractères internationaux (table des italiques), B-15-16

L

Longueur de page pour le tracteur, 4-10
Luminosité, 2-8, 2-12

M

Mémoire tampon d'entrée, 4-13
Micro-réglage, 3-27-32
 position de chargement, 3-27-29
 position d'impression, 3-29-30
 position de dégagement, 3-31-32
Mode
 carte, 3-24, 4-4, 4-7
 alimentation papier, 3-3
 paramétrage par défaut, 4-9-15
 modifications, 4-14-15
 options, 4-9-14
 réglage bidirectionnel, 7-24-26
 vidage hexadécimal, 7-5-6
 I/F, 4-12
 silence, 4-16
Molette, 1-5
Montage de l'imprimante, 1-5-9

N

Nettoyage de l'imprimante, 6-5-6

O

Options, 2
Orientation, 2-8, 2-12

P

Panneau de contrôle, 4-2-8
 touches, 4-4-7
 voyants, 4-3-4
Papier
 bourrage, 7-24
 caractéristiques, A-4-9
 guide, 1-9
 levier de dégagement, 3-4
 levier d'épaisseur, 3-5-6
 passage des feuilles simples au papier continu, 3-25-27, 5-13
 problèmes de manipulation, 7-8
 source d'alimentation, 2-8, 2-12
 taille, 2-8, 2-11
Papier continu, 3-9-20
 passage aux feuilles simples, 3-25-27, 5-12
 problèmes, 7-10-13
 retrait, 3-20
 utilisation de la fonction de dégagement, 3-16-19
Papier multi-copies, 3-20-21
Pause
 touche, 4-4, 4-8
 voyant, 4-3
Pilote d'impression
 contrôle et réglage
 Windows 3.1, 2-11-12
 Windows 95, 2-8
 installation
 DOS, 2-12
 Windows 3.1, 2-9
 Windows 95, 2-2-6
 mode d'accès
 Windows 3.1, 2-10-11
 Windows 95, 2-7
Plug-and-play, 2-2
Police
 paramètre, 4-14
Position d'alimentation tracteur, 3-4

Problèmes et solutions, 7-6-23
alimentation électrique, 7-7
fonctionnement, 7-16-18
impression, 7-18-23

Q

Qualité courrier, 4-5

R

Réglage
position de chargement, 3-27-29
position de dégagement, 3-31-32
position d'impression, 3-29-30
Résolution, 2-8, 2-11
Retour chariot automatique
(auto CR), 4-13
Roues à picots, 3-7, 3-12
capot, 3-7, 3-14
levier de verrouillage, 3-7, 3-12
Ruban
installation, 1-6-8
remplacement, 6-2-5

S

Saut de ligne automatique (auto LF),
4-11
Saut de perforations, 4-11
Sens d'impression, 4-11
Service après vente, Annexe C
Signal sonore (bip), 4-13
Sommaire des commandes, B-2-6
Synchronisation, 5-16

T

Table de caractères, 4-12, B-7-16
Table des italiques, 4-12, B-14
Tear Off/Bin
touche, 4-6-7
voyant, 4-4

Temps d'attente I/F, 4-12
Tension
remarques importantes, 1-3, 1-9
correspondance, 7-7

Tête d'impression
endommagée, 7-19
remarques importantes, 1-6
surchauffe, 7-18

Touches, 4-4-7
LF/FF, 4-5, 4-7, 4-8
Load/Eject, 4-4, 4-7, 4-8
Operate, 1-9, 4-4

Tracteur, 3-3
Transport de l'imprimante, 6-6
Dépannage, Chapitre 7
alimentation électrique, 7-7
fonctionnement, 7-16-18
impression, 7-18-23
manipulation du papier, 7-8-16

U

Utilitaire d'impression, 2-14
Utilitaire d'impression distant EPSON ,
2-14

V

Vitesse de transfert, 5-16
Voyants, 4-3-4
d'erreur, 7-3
Paper Out, 4-3

Notes

Editeur : SOTRATECH
70, rue Jean-Jaurès - 92800 PUTEAUX
Tél : 01 . 47 . 78 . 02 . 30