

EPSON STYLUS™ PRO 7500

Assembly and Setup Instructions

Montage- und Aufbauanleitung

Instructions d'installation et de configuration

Instrucciones de montaje e instalación

Istruzioni di assemblaggio e di configurazione

Instruções de Montagem e Configuração

English

Important

To avoid damaging the unit, follow the instructions in this manual carefully. Keep this manual, as it includes instructions for the optional Stand.

Deutsch

Wichtig

Um Schäden an Drucker und Komponenten zu vermeiden, sollten Sie dieses Handbuch sorgfältig lesen und die darin enthaltenen Anweisungen unbedingt beachten. Bewahren Sie dieses Handbuch auf, da es Informationen zum optionalen Ständer enthält.

Français

Important

Pour éviter d'endommager l'imprimante, lisez ce manuel. Suivez les instructions qu'il contient, notamment sur la base optionnelle.

Español

Importante

Para evitar daños a la unidad lea este manual y siga las instrucciones con atención. Guarde este manual, ya que incluye instrucciones para el Soporte opcional.

Italiano

Importante

Leggete attentamente questo manuale e seguite le istruzioni riportate per evitare di danneggiare la stampante. Conservate il manuale, poiché include istruzioni per il supporto opzionale.

Português

Importante

Para evitar danificar o equipamento, leia este manual e siga as instruções cuidadosamente. Guarde este manual, pois contém informações sobre a base opcional.

Contents

Choosing a Place for the Printer.....	4
Unpacking the Printer	6
Checking the Printer Unit Box Contents	8
Connecting the Power Cord	10
Installing the Ink Cartridges	12
Loading the Roll Paper	16
Testing the Printer	21
Checking the printer nozzles.....	21
Aligning the print heads.....	23
Using the Optional Stand C844024.....	26
Deciding where to use the Stand	26
Checking the contents of the package	27
Assembling the Stand	29
Mounting the printer on the Stand.....	33
Reusing the Packaging	35

Inhaltsverzeichnis

Druckerstandort wählen.....	4
Drucker auspacken	6
Inhalt des Druckerkartons und Lieferumfang überprüfen	8
Netzkabel anschließen	10
Tintenpatronen installieren.....	12
Rollenpapier einlegen.....	16
Drucker testen.....	21
Düsen der Druckköpfe testen.....	21
Druckköpfe justieren.....	23
Optionalen Ständer verwendenC844024	26
Standortwahl für den Ständer	26
Lieferumfang überprüfen	27
Ständer zusammenbauen	29
Drucker auf dem Ständer installieren.....	33
Das Verpackungsmaterial wiederverwenden	35

Table des matières

Choix d'un emplacement pour l'imprimante.....	4
Déballage de l'imprimante	6
Vérification du contenu du carton de l'imprimante	8
Branchement du câble d'alimentation.....	10
Mise en place des cartouches d'encre	12
Chargement du papier-rouleau	16
Test de l'imprimante.....	21
Test des buses de l'imprimante	21
Alignement des têtes d'impression.....	23
Utilisation de la base Optionnelle C844024	26
Déterminez le lieu d'installation de la base.	26
Inventaire du contenu du carton	27
Assemblage de la base	29
Pose de l'imprimante sur la base	33
Réutilisation de l'emballage	35

Indice

Elegir un lugar para la impresora.....	4
Desembalar la unidad de la impresora	6
Comprobar el contenido de la caja de la unidad de la impresora.....	8
Conectar el cable de alimentación.....	10
Instalar los cartuchos de tinta.....	12
Cargar el rollo de papel	16
Comprobar la impresora	21
Comprobar los inyectores de la impresora	21
Alinear los cabezales de impresión	23
Utilizar el soporte opcional C844024	26
Decidir dónde utilizar el Soporte	26
Comprobar el contenido de la caja	27
Instalar el soporte	29
Montar la impresora en el soporte	33
Volver a utilizar el embalaje	35

Indice

Dove collocare la stampante.....	4
Disimballaggio della stampante.....	6
Verifica del contenuto della scatola	8
Connessione del cavo di alimentazione.....	10
Installazione delle cartucce di inchiostro	12
Caricamento della carta in rotoli.....	16
Test della stampante	21
Controllo degli ugelli della stampante	21
Allineamento delle testine di stampa.....	23
Uso del supporto opzionale C844024	26
Dove collocare il supporto.....	26
Verifica del contenuto della scatola	27
Assemblaggio del supporto.....	29
Montaggio della stampante sul supporto	33
Riutilizzo dell'imballaggio	35

Indice

Escolher um Local para a Impressora	4
Desembalar a Impressora	6
Verificar o Conteúdo da Caixa da Impressora.....	8
Ligar o Cabo de Corrente.....	10
Instalar os Tinteiros	12
Alimentar o Papel em Rolo.....	16
Testar a Impressora	21
Verificar os jactos de impressão.....	21
Alinhar as cabeças de impressão	23
Utilizar a Base Opcional C844024	26
Escolher um local para a base	26
Verificar o conteúdo da embalagem	27
Montar a base	29
Colocar a impressora na base	33
Reutilizar a Embalagem.....	35

Choosing a Place for the Printer

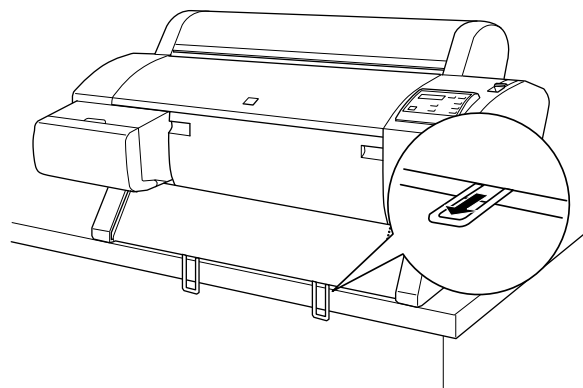
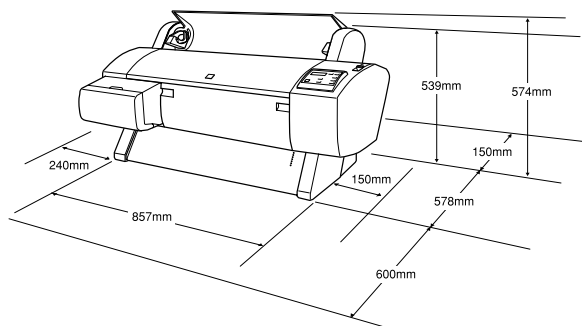
Druckerstandort wählen

Choix d'un emplacement pour l'imprimante

Elegir un lugar para la impresora

Dove collocare la stampante

Escolher um Local para a Impressora



English

- Leave adequate room for easy operation, maintenance, and ventilation.
- Place the printer on a desk. If you can not place the printer on a desk, you will need the optional Stand. If you place your printer on a desk, follow the guidelines listed below.
 - Choose a desk that can hold the printer weight (about 43.5 kg) and has a height of 600-800 mm from the floor.
 - Make sure the surface is flat and stable.
 - Place the front rubber legs of the printer just at the end of the desk.
 - Leave enough room (over 600 mm) in front of the desk.
 - Prevent your printouts from getting dirty or crinkled.

Deutsch

- Lassen Sie zur Bedienung, Wartung und Belüftung genügend Freiraum um den Drucker herum.
- Stellen Sie den Drucker auf einen Tisch. Wenn Sie den Drucker nicht auf einen Tisch stellen können, müssen Sie ihn auf den optionalen Ständer stellen. Wenn Sie den Drucker auf einen Tisch stellen wollen, beachten Sie die folgenden Anweisungen.
 - Wählen Sie einen Tisch, der das Gewicht des Druckers (ca. 43,5 kg) halten kann und dessen Platte 600-800 mm über dem Boden liegt.
 - Stellen Sie sicher, dass die Platte stabil und eben ist.
 - Stellen Sie den Drucker mit den vorderen Gummifüßen ganz an die Kante der Tischplatte.
 - Sorgen Sie für ausreichend Platz (mindestens 600 mm) vor dem Tisch.
 - Achten Sie darauf, dass Ihre Ausdrücke nicht verschmutzen oder verknicen.

Français

- Prévoyez suffisamment d'espace autour de l'imprimante pour faciliter son fonctionnement, sa maintenance et sa ventilation.
- Installez l'imprimante sur un bureau, ou sur sa base optionnelle. Si vous l'installez sur un bureau, suivez les consignes énumérées ci-dessous.
 - Choisissez un bureau d'une hauteur de 60 à 80 cm, et pouvant supporter le poids de l'imprimante : soit 43,5 kg environ.
 - Vérifiez que la surface est plane et stable.
 - Placez les pieds en caoutchouc de l'imprimante au bord du support.
 - Laissez suffisamment de place à l'avant du support (plus de 60 cm) pour évitez que vos impressions se salissent ou qu'elles se froissent.

Español

- Deje espacio suficiente para realizar las operaciones de mantenimiento y para la ventilación.
- Si no dispone de una superficie plana para colocar la impresora, necesitará el Soporte opcional. Si no utiliza este soporte, siga estas instrucciones:
 - Seleccione una superficie que pueda sostener la impresora sin problemas (unos 43,5 kg) y tenga de 600 a 800 mm de altura.
 - Coloque la impresora en una superficie plana y estable.
 - Sitúe las patas delanteras de goma de la impresora justo en el extremo de la superficie de soporte.
 - Deje suficiente espacio (más de 600 mm) en la parte delantera de la superficie de soporte.
 - Evite que las impresiones se ensucien o se arruguen.

Italiano

- Lasciate spazio sufficiente per garantire una buona ventilazione e un accesso facile e rapido per la manutenzione.
- Collocare la stampante su una superficie piana e stabile. Se ciò non è possibile, avrete bisogno del supporto opzionale. Se utilizzate una superficie piana, seguite queste istruzioni.
 - Scegliete un piano che possa sostenere il peso della stampante (circa 43,5 kg) a circa 600-800 mm da terra.
 - Assicuratevi che il piano sia stabile e orizzontale.
 - Posizionate i piedini di gomma frontali sul bordo del piano.
 - Lasciate sufficiente spazio (oltre 600 mm) di fronte al piano.
 - Evitate che le stampe si sporchino o si spieghino.

Português

- Deixe espaço suficiente à volta da impressora para permitir uma fácil utilização, manutenção e ventilação.
- Coloque a impressora numa secretária ou utilize a base opcional. Se colocar a impressora numa secretária, siga estas instruções:
 - Escolha uma secretária que suporte o peso da impressora (cerca de 43,5 kg) e que tenha entre 60 e 80 cm de altura.
 - Coloque a impressora numa superfície plana e estável.
 - Alinhe a parte da frente da impressora pela extremidade da secretária.
 - Deixe um espaço de mais de 60 cm à frente da secretária.
 - Evite que as impressões fiquem sujas ou amarradas.

English

- Use a grounded power outlet. Do not use a damaged or frayed power cord. Avoid using an outlet that is shared with other appliances.
- Use only an outlet that meets the power requirements of this printer.
- Operate the printer under the following conditions:
 - Temperature: 10 to 35°C
 - Humidity: 20 to 80% without condensation
- Avoid locations that are subject to direct sunlight, excessive heat, moisture, or dust.
- Do not block the ventilation openings.
- Avoid locations near potential sources of interference such as loud speakers or cordless phones.
- Avoid locations near TVs, radios, air conditioners, or humidifiers.
- Avoid locations that are subject to shocks or vibrations.
- Keep the printer away from combustible substances.
- Keep the printer away from dusty areas.

Deutsch

- Schließen Sie den Drucker nur an eine geerdete Steckdose an, und achten Sie darauf, dass das verwendete Netzkabel nicht beschädigt oder abgenutzt ist. Schließen Sie den Drucker nicht an Steckdosen an, an denen bereits andere Geräte angeschlossen sind.
- Schließen Sie den Drucker nur an eine Steckdose an, die die für den Drucker erforderliche Spannung liefert.
- Beachten Sie die folgenden Umgebungsbedingungen, um einen ordnungsgemäßen Betrieb des Druckers zu gewährleisten:
 - Temperatur: 10 bis 35°C
 - Luftfeuchtigkeit: 20 bis 80% (nicht kondensierend)
- Vermeiden Sie Standorte, an denen der Drucker direktem Sonnenlicht, extremer Hitze, Feuchtigkeit oder starker Staubeinwirkung ausgesetzt ist.
- Achten Sie darauf, dass die Ventilationsöffnungen am Drucker nicht blockiert werden.
- Vermeiden Sie Standorte in der Nähe potentieller Störfelder, wie sie z.B. durch Lautsprecher oder das Basisgerät von Funktelefonen verursacht werden.
- Stellen Sie den Drucker nicht in der Nähe von Fernseh- bzw. Radiogeräten, Klimaanlage oder Luftbefeuchtern auf.
- Vermeiden Sie Standorte, an denen der Drucker heftigen Stößen oder Erschütterungen ausgesetzt ist.
- Stellen Sie den Drucker nicht in der Nähe leicht entzündlicher bzw. brennbarer Substanzen auf.
- Vermeiden Sie Standorte, an denen der Drucker starker Staubeinwirkung ausgesetzt ist.

Français

- Utilisez une prise de courant reliée à la terre, et qui n'alimente pas d'autres appareils. N'utilisez pas de câble d'alimentation endommagé ou effiloché.
- Utilisez une prise de courant qui convient aux spécifications électriques de l'imprimante.
- Veuillez enfin à respecter les conditions ambiantes suivantes :
 - Température: entre 10 et 35°C
 - Humidité: entre 20 et 80%, sans condensation
- Evitez les emplacements soumis à la lumière solaire direct, à des températures élevées, à l'humidité ou poussiéreux.
- Veillez à ce que les ouvertures de ventilation soient toujours dégagées.
- Placez votre imprimante à l'abri des sources potentielles d'interférences électromagnétiques, telles que les téléphones sans-fil ou les haut-parleurs par exemple.
- Conservez votre imprimante éloignée de téléviseurs, radios appareils de climatisation ou d'humidification.
- Evitez de placer l'imprimante à des endroits susceptibles d'être exposés à des chocs ou à des vibrations.
- Conservez votre imprimante à l'écart de substances combustibles.

Español

- Utilice una toma de corriente con derivación a masa; no utilice cables de alimentación que estén dañados o desgastados. No utilice tomas de corriente compartidas con otros dispositivos.
- Utilice únicamente una toma de corriente que cumpla con los requisitos de alimentación de la impresora.
- La impresora funcionará adecuadamente en las condiciones siguientes:
 - Temperatura: De 10 a 35°C
 - Humedad: De 20 a 80% sin condensación
- Evite lugares sujetos a la exposición solar directa, al calor excesivo, humedad o polvo.
- No bloquee los orificios de ventilación.
- Mantenga la impresora alejada de fuentes potenciales de interferencias como altavoces o teléfonos inalámbricos.
- Mantenga la impresora alejada de aparatos de TV, radios, aparatos de aire acondicionado y humidificadores.
- No coloque la impresora en lugares sujetos a golpes o vibraciones.
- Mantenga la impresora alejada de sustancias combustibles.
- Mantenga la impresora alejada de zonas polvorosas.
- Tenez votre imprimante éloignée des endroits poussiéreux.

Italiano

- Usate una presa di corrente dotata di messa a terra e non usate cavi di alimentazione danneggiati o sfilacciati. Evitate di usare una presa cui sono collegati altri dispositivi.
- Usate solo prese che soddisfino i requisiti di alimentazione di questa stampante.
- La stampante funzionerà correttamente nelle seguenti condizioni ambientali:
 - Temperatura: da 10 a 35°C
 - Umidità: da 20 a 80% senza condensa
- Evitate luoghi esposti alla luce solare diretta, a forte umidità, calore o polvere.
- Non bloccate le aperture di ventilazione.
- Tenete la stampante lontana da potenziali fonti di interferenze come altoparlanti e telefoni cordless.
- Tenete la stampante lontana da televisori, radio, condizionatori o umidificatori.
- Evitate di sistemarla in luoghi soggetti a vibrazioni.
- Tenete lontane sostanze infiammabili.
- Tenete la stampante lontano da zone polverose.

Português

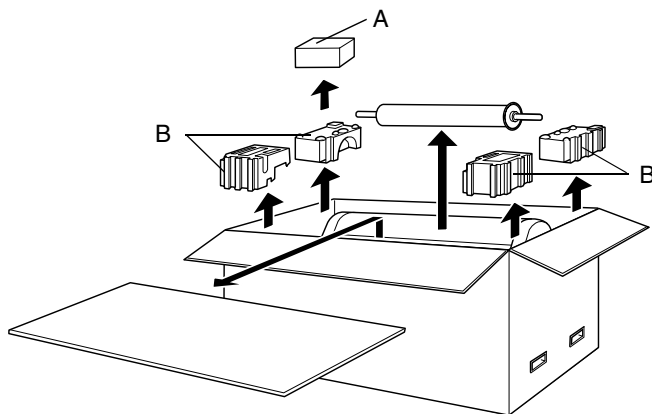
- Utilize uma tomada de terra. Não utilize um cabo de corrente que apresente desgaste ou danos. Evite utilizar uma tomada à qual estejam ligados outros aparelhos.
- Utilize apenas uma tomada que respeite os requisitos energéticos desta impressora.
- São necessárias as seguintes condições para que a impressora funcione correctamente:
 - Temperatura: 10 a 35°C
 - Humidade: 20 a 80%, sem condensação.
- Evite locais sujeitos a luz solar directa, temperaturas elevadas, humidade ou pó.
- Não tape as ranhuras de ventilação.
- Mantenha a impressora afastada de potenciais fontes de interferência electromagnética, tais como, colunas de som ou telefones sem fio.
- Mantenha a impressora afastada de aparelhos de televisão, rádio, ar condicionado e humidificadores.
- Evite colocar a impressora em locais sujeitos a choques e vibrações.
- Mantenha a impressora afastada de substâncias inflamáveis.

Unpacking the Printer

Drucker auspacken

Déballage de l'imprimante

1



English

Caution: The printer unit is heavy and unwieldy. Have two people unpack the printer.

- 1 Open the box containing the printer and remove the cardboard panel, the accessory box (A), the roll paper spindle with roll paper, and the polystyrene foam (B) around the printer unit.
- 2 Remove the fixers from the sides of the box. Lift the box up and away from the printer, then fold it and set it aside.

Deutsch

Achtung: Der Drucker ist schwer und sperrig. Er sollte daher von zwei Personen ausgepackt werden.

- 1 Öffnen Sie den Druckerkarton und nehmen Sie den Pappeinsatz, den Zubehörcarton (A), die Rollenpapierspindel mit dem Rollenpapier sowie die Styroporsteile (B) um den Drucker herum heraus.
- 2 Entfernen Sie die Befestigungslaschen an den schmalen Seiten des Kartons. Heben Sie den Druckerkarton an und vom Drucker weg. Falten Sie den Druckerkarton zusammen, und legen Sie ihn zur Seite.

Français

Important : L'imprimante est lourde et difficile à manipuler. Prévoyez deux personnes pour la déballer et quatre pour la placer sur la base.

- 1 Ouvrez le carton contenant l'imprimante et retirez le panneau en carton, la boîte des accessoires (A), le support rouleau avec son papier rouleau et les protections en polystyrène (B).
- 2 Enlevez les fixations et soulevez les panneaux en carton situés de chaque côté du carton. Otez l'imprimante, pliez le carton et mettez-le de côté.

Desembalar la unidad de la impresora

Disimballaggio della stampante

Desembalar a Impressora

Español

Precaución: La impresora es pesada y voluminosa. Para desembalarla son necesarias dos personas.

- 1 Abra la caja de la impresora y extraiga el panel de cartón, la caja de accesorios (A), el eje con el rollo de papel y la espuma de poliestireno (B) que envuelve la unidad de la impresora.
- 2 Retire los fijadores de los laterales de la caja. Tire de la caja hacia arriba, pléguela y déjela aparte.

Italiano

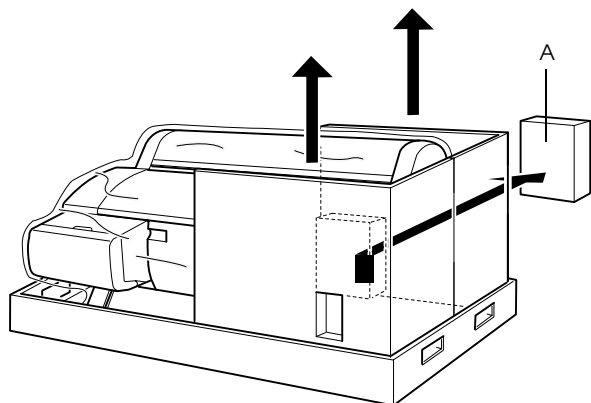
Attenzione: La stampante è pesante e ingombrante. Si raccomanda che il disimballo della stampante venga effettuato da due persone.

- 1 Aprite la scatola contenente la stampante e rimuovete la scatola degli accessori (A), l'asse di supporto della carta in rotoli con la carta in rotoli e la protezione in polistirolo (B) posta intorno alla stampante.
- 2 Rimuovete i fermi dai lati della scatola. Sollevate la scatola in alto e toglietela, poi ripiegate e riponetela da parte.

Português

Atenção: A impressora é pesada e difícil de deslocar. São necessárias duas pessoas para a desembalar e quatro para a colocar em cima da base.

- 1 Abra a caixa que contém a impressora e retire o painel de cartão, a caixa de acessórios (A), os eixos do papel em rolo com papel em rolo e a espuma (B) que protege a impressora.
- 2 Retire os fixadores das partes laterais da caixa. Puxe a caixa para cima e afaste-a da impressora. Em seguida, dobre a caixa e coloque-a de lado.

3**English**

3 Remove the cardboard panels and the document pack (A).

4 Remove the protective materials:

- from the lower cover (tape).
- from the side of the print head compartment (inside the lower cover).

Note: Do not re-install the screw. Store it separately to avoid losing it.

Español

3 Retire los paneles de cartón y el paquete de documentación (A).

4 Extraiga los materiales protectores:

- de la cubierta inferior (cinta).
- del lateral del compartimento del cabezal impresor (en el interior de la cubierta inferior).

Nota: No vuelva a colocar el tornillo. Guárdelo por separado para no perderlo.

Deutsch

3 Entfernen Sie die Pappeinsätze sowie die Verpackung mit der Dokumentation (A).

4 Entfernen Sie das Transportschutzmaterial:

- von der unteren Abdeckung (Klebeband)
- von der Seite des Druckkopffachs (unter der unteren Abdeckung).

Hinweis: Installieren Sie die Schraube nicht erneut. Lagern Sie sie separat, damit sie nicht verloren geht.

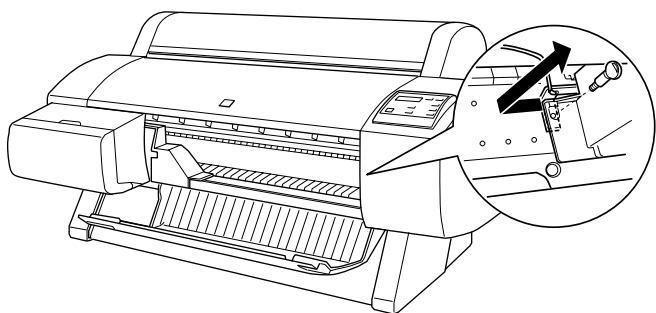
Italiano

3 Rimuovete il coperchio di cartone e la cartina dei documenti (A).

4 Rimuovete il materiale protettivo:

- dal coperchio inferiore (nastro).
- dal fianco dello scomparto delle testine di stampa (all'interno del coperchio inferiore).

Nota: Non reinstallare la vite. Riponetela con cura evitando di perderla.

4**Français**

3 Retirez les panneaux en carton ainsi que le pack documents (A).

4 Retirez les protections qui se trouvent :

- sur le capot inférieur (bande adhésive)
- sur le côté du compartiment des têtes d'impression (à l'intérieur du capot inférieur).

Note: Ne pas ré-installer les vis. Veuillez les conserver séparément afin de ne pas les perdre.

Português

3 Retire os painéis de cartão e a embalagem da documentação (A).

4 Retire os materiais de protecção:

- da tampa inferior (fita-cola)
- da face lateral do compartimento da cabeça de impressão (dentro da tampa inferior).

Nota: Não reinstale o parafuso. Guarde-o separadamente para evitar perdê-lo.

Checking the Printer Unit Box Contents

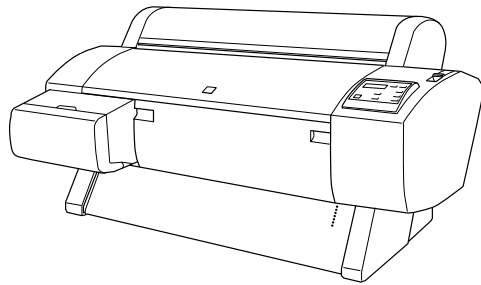
Inhalt des Druckerkartons und Lieferumfang überprüfen

Vérification du contenu du carton de l'imprimante

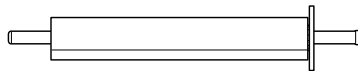
Comprobar el contenido de la caja de la unidad de la impresora

Verifica del contenuto della scatola

Verificar o Conteúdo da Caixa da Impressora



A



B

English

Make sure that all of the items shown below are included, and are not damaged.

A: Printer

B: Roll paper spindle with roll paper
(EPSON Doubleweight Matte Paper; 5m)

Deutsch

Stellen Sie sicher, daß alle im folgenden dargestellten Teile vorhanden und unbeschädigt sind.

A: Drucker

B: Rollenpapierspindel mit Rollenpapier
(EPSON Doubleweight Matte Paper; 5 m).

Français

Assurez-vous que tous les éléments ci-dessous sont bien présents et ne sont pas endommagés.

A: Imprimante

B: Support rouleau avec papier rouleau
(EPSON Papier mat épais, 5m).

Español

Compruebe que la caja contiene todos los elementos mostrados a continuación, y que éstos no estén dañados.

A: Unidad de la impresora.

B: Eje con el rollo de papel
(EPSON Matte Paper Alto Gramaje, 5m)

Italiano

Assicuratevi che tutti i componenti elencati siano presenti e non siano danneggiati.

A: Stampante

B: Anime per i rotoli di carta con la carta in rotoli
(carta Matte EPSON doppio spessore; 5m)

Português

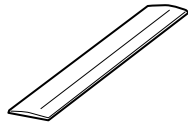
Certifique-se de que todos os itens indicados em seguida estão incluídos e que não estão danificados.

A: Impressora

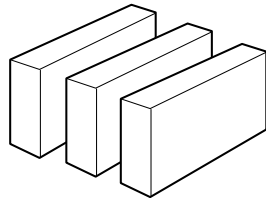
B: Eixo do papel em rolo com papel em rolo
(Papéis Mate de Gramagem Dupla EPSON; 5 m).



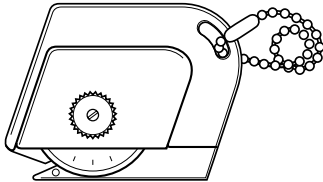
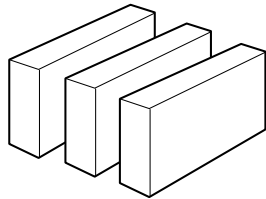
C



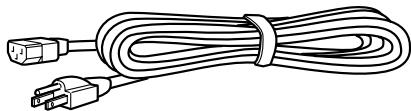
D



E



F



G

English

(In the accessory box)

C: Movable flange

D: Roll paper belt (for keeping roll paper wound up)

E: Ink cartridges (Black, Yellow, Cyan, Magenta, Light Cyan, Light Magenta)

F: Utility Cutter

G: Power cord

Note: The shape of the AC plug varies by country. Be sure the plug included is the right shape for your location.

Deutsch

(Folgende Teile befinden sich im Zubehörkarton)

C: Beweglicher Flansch

D: Rollenpapiergurt (um das Rollenpapier zu halten)

E: Tintenpatronen (Schwarz, Gelb, Cyan, Magenta, Hellcyan, Hellmagenta)

F: Zusatzpapierschneider

G: Netzkabel

Hinweis: Die Form des Netzsteckers variiert je nach Einsatzland; stellen Sie daher sicher, daß der Netzstecker des mitgelieferten Netzkabels die korrekte Form für die verwendete Steckdose hat.

Français

(Dans la boîte des accessoires)

C: Embout amovible

D: Protection du rouleau (pour éviter qu'il ne se déroule lors du stockage)

E: Cartouches d'encre (noir, jaune, cyan, magenta, cyan clair et magenta clair)

F: Cutter

G: Câble d'alimentation

Note: La forme de la fiche d'alimentation CA varie selon le pays de destination de l'imprimante. Assurez-vous d'avoir la bonne fiche pour votre prise.

Español

(En la caja de accesorios)

C: Tope móvil

D: Correas del rollo de papel (para mantener el rollo protegido)

E: Cartuchos de tinta (Negro, Amarillo, Cian, Magenta, Cian claro, Magenta claro)

F: Cutter

G: Cable de alimentación

Nota: La forma del conector de CA depende del país; compruebe que el conector incluido tenga la forma correcta para utilizarlo en su país.

Italiano

(nella scatola degli accessori)

C: Flangia Mobile

D: Cinghia per i rotoli della carta (per mantenere arrotolata la carta sul rotolo)

E: Cartucce di inchiostro (Giallo, Ciano, Magenta, Ciano chiaro, Magenta chiaro, Nero)

F: Taglierina alternativa

G: Cavo di alimentazione

Nota: La forma della spina del cavo di alimentazione varia a seconda del paese; assicuratevi che la spina inclusa sia della forma adatta.

Português

(Na caixa de acessórios)

C: Patilha amovível

D: Cintas do papel em rolo (para manter o papel enrolado)

E: Tinteiros (Preto, Amarelo, Azul, Magenta, Azul-claro, Magenta-claro)

F: Dispositivo de corte adicional

G: Cabo de corrente

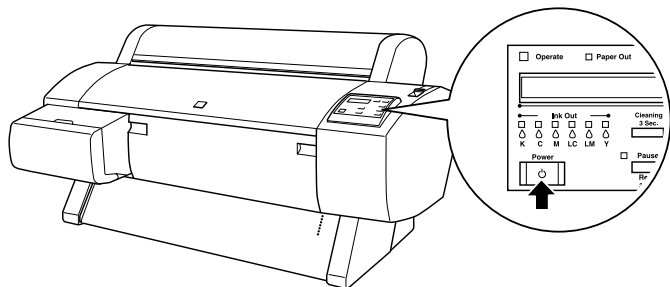
Nota: A ficha de corrente varia consoante o país; certifique-se de que possui a ficha adequada.

Connecting the Power Cord

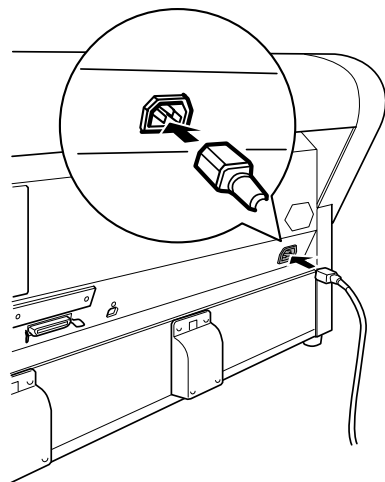
Netzkabel anschließen

Branchement du câble d'alimentation

1



2



Conectar el cable de alimentación

Connessione del cavo di alimentazione

Ligar o Cabo de Corrente

English

- 1 Make sure that the printer is off. It is off when the surface of the Power button is even with the button protectors.
- 2 Connect the power cord to the AC inlet on the back of the printer.

Deutsch

- 1 Stellen Sie sicher, dass der Drucker ausgeschaltet ist. Der Drucker ist ausgeschaltet, wenn die Oberfläche des Netzschalters in einer Linie mit dem Tastenschutz ist.
- 2 Stecken Sie den Stecker des Netzkabels in den Netzanschluss an der Druckerrückseite.

Français

- 1 Vérifiez que l'imprimante est éteinte, c'est-à-dire que la surface du bouton de mise en marche est dans le même alignement que ses protections.
- 2 Enfichez le câble d'alimentation dans la prise CA à l'arrière de l'imprimante.

Español

- 1 Compruebe que la impresora esté desactivada. Lo está cuando el botón de alimentación está al mismo nivel que los protectores de los botones.
- 2 Conecte el cable de alimentación a la toma de CA de la parte posterior de la impresora.

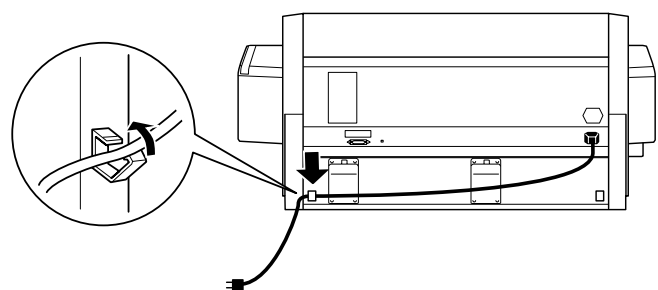
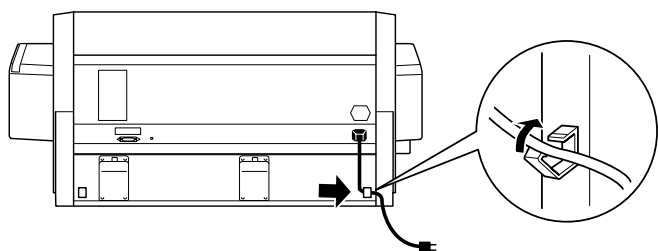
Italiano

- 1 Assicuratevi che la stampante sia spenta. La stampante è spenta quando il pulsante di accensione è allo stesso livello dei due rilievi laterali di protezione.
- 2 Connettete il cavo di alimentazione alla presa di corrente sulla parte posteriore della stampante.

Português

- 1 Verifique se a impressora está desligada; a tecla Ligação (Power) deverá estar alinhada pelos protectores laterais.
- 2 Ligue o cabo de corrente à tomada de corrente do painel posterior da impressora.

3



English

- 3 Route the power cord through the clamps at the rear of the printer. The cord can be routed to either the left or right side.
- 4 Check the label on the back of the printer to make sure the voltage required by the printer matches that of the electrical outlet you are using.
- 5 Plug the power cord into a properly grounded electrical outlet.

Caution: Do not use an outlet that is controlled by an automatic timer or wall switch. Otherwise, accidental shut down or damage to your printer may occur.

Deutsch

- 3 Führen Sie das Netzkabel durch die zwei Klemmen an der Druckerrückseite hindurch. Bringen Sie dazu die zwei mitgelieferten Klemmen an der Seite an, an der Sie das Netzkabel entlang führen wollen (wahlweise zur linken oder zur rechten Seite des Druckers).
- 4 Überprüfen Sie die Spannungswerte auf dem Typenschild an der Druckerrückseite und stellen Sie sicher, dass die dort angegebenen Werte mit den Spannungswerten der verwendeten Steckdose übereinstimmen.
- 5 Schließen Sie das Netzkabel an eine ordnungsgemäß geerdete Steckdose an.

Achtung: Schließen Sie den Drucker nicht an eine Steckdose an, die über einen Schalter oder einen automatischen Timer gesteuert wird, um eine unbeabsichtigte Stromunterbrechung bzw. einen Schaden am Drucker zu vermeiden.

Français

- 3 Faites passer le câble par les deux serre-câbles situés à l'arrière de l'imprimante. Vous pouvez fixer ceux-ci (fournis avec l'imprimante) sur le côté gauche ou droit, selon la direction vers laquelle vous souhaitez diriger le câble.
- 4 Vérifiez sur l'étiquette apposée à l'arrière de l'imprimante que la tension requise correspond bien à celle de la prise dans laquelle le câble d'alimentation doit être branché.
- 5 Branchez le câble d'alimentation dans une prise de courant correctement reliée à la terre.

Important: N'utilisez pas une prise commandée par un chronorupteur ou un interrupteur. Vous éviterez ainsi d'arrêter ou d'endommager accidentellement l'imprimante.

Español

- 3 Guíe el cable de alimentación a través de las abrazaderas de la parte posterior de la impresora. El cable puede dirigirse a cualquier lado de la impresora.
- 4 Compruebe la etiqueta de la parte posterior de la impresora para asegurarse de que el voltaje requerido por ésta coincide con el de la toma de corriente a la que desea conectarla.
- 5 Conecte el cable de alimentación a una toma de corriente con derivación a masa.

Precaución: Utilice solamente una toma que no esté controlada por temporizadores automáticos o conmutadores de pared, para evitar un corte de corriente accidental o averías en la impresora.

Italiano

- 3 Fate passare il cavo di alimentazione attraverso le mollette sul retro della stampante. Il cavo può essere posto sia sul lato destro che sul lato sinistro della stampante.
- 4 Controllate l'etichetta posta sul retro della stampante e assicuratevi che la tensione richiesta dalla stampante sia conforme a quella fornita dall'impianto a cui state collegandola.
- 5 Inserite il cavo di alimentazione in una presa dotata di impianto di messa a terra.

Attenzione: Evitate di usare prese controllate da timer automatici o da interruttori a parete per evitare spegnimenti accidentali che potrebbero danneggiare la stampante.

Português

- 3 Utilize os grampos para direccionar o cabo na parte posterior da impressora. Pode direccionar o cabo para a direita ou esquerda. Prenda os dois grampos fornecidos com a impressora do lado para onde deseja direccionar o cabo.
- 4 Verifique a etiqueta no painel posterior da impressora para se certificar de que a voltagem exigida pela impressora corresponde à voltagem da tomada que vai utilizar.
- 5 Ligue o cabo de corrente a uma tomada de terra.

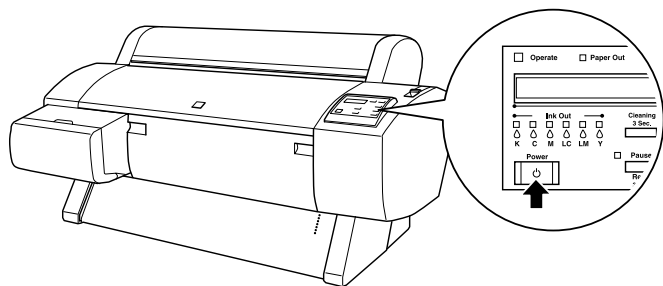
Atenção: Utilize apenas tomadas não controladas por temporizadores automáticos ou interruptores de parede para evitar quebras de energia accidentais ou danos na impressora.

Installing the Ink Cartridges

Tintenpatronen installieren

Mise en place des cartouches d'encre

1



Instalar los cartuchos de tinta

Installazione delle cartucce di inchiostro

Instalar os Tinteiros

English

Warning: The ink cartridges are self-contained units. Under ordinary use, ink will not leak from the cartridges. If ink does get on your hands, wash them thoroughly with soap and water. If ink gets into your eyes, flush them immediately with water.

- 1 Turn on the printer by pressing the Power button. After a short time the Ink Out lights come on and NO INK CARTRIDGE is displayed on the LCD panel.

Deutsch

Vorsicht: Bei normaler Handhabung der Tintenpatronen verhindert ihre kompakte Bauweise ein Auslaufen der Tinte. Sollte dennoch einmal Tinte auf Ihre Hände gelangen, waschen Sie sie sorgfältig mit Wasser und Seife ab. Wenn Tinte in Ihre Augen gelangt, spülen Sie sie sofort mit reichlich Wasser aus.

- 1 Drücken Sie den Netzschalter (Power), um den Drucker einzuschalten. Nach kurzer Zeit leuchtet die Anzeige Keine Tinte (Ink Out) und im Display des Druckerbedienfelds wird die Meldung NO INK CARTRIDGE (KEINE TINTENPATRÖNE) angezeigt.

Français

Important: Les cartouches d'encre sont prêtes à l'emploi. Elles ne fuient pas dans les conditions normales d'utilisation. Si toutefois de l'encre se dépose sur vos mains, lavez-les soigneusement avec de l'eau et du savon. Si vous recevez de l'encre dans les yeux, mouillez ceux-ci immédiatement avec de l'eau.

- 1 Mettez l'imprimante sous tension en appuyant sur le bouton Power (Marche/Arrêt). Le témoin lumineux d'absence d'encre s'allume, et le message PAS DE CARTOUCHE D'ENCRE apparaît peu après sur l'écran LCD.

Español

Atención: Los cartuchos de tinta son unidades herméticas. Normalmente el cartucho no presentará pérdidas de tinta. Si se mancha las manos de tinta, láveselas a conciencia con agua y jabón. Si le entra tinta en los ojos, láveselos inmediatamente con agua.

- 1 Active la impresora pulsando el botón de alimentación. Pasados unos segundos, los indicadores de falta de tinta se iluminarán y se visualizará "FALTA CARTUCHO TINTA" en la pantalla LCD del panel.

Italiano

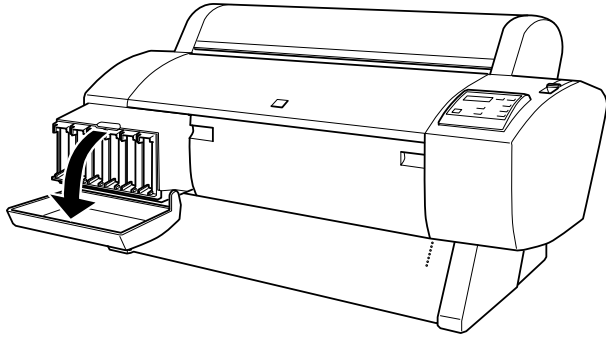
Pericolo: Le cartucce di inchiostro sono oggetti autonomi. Se usate in modo appropriato, l'inchiostro non uscirà mai dalla cartuccia. Se l'inchiostro dovesse venire a contatto con la pelle, lavatevi accuratamente con acqua e sapone. Se l'inchiostro dovesse venire a contatto con gli occhi, sciacquateli immediatamente con acqua.

- 1 Accendete la stampante premendo il pulsante Power. Dopo un breve periodo di tempo verrà visualizzato CARTUCCIA ASSENTE sul pannello LCD.

Português

Importante: Os tinteiros são estanques. Em condições normais de utilização, o tinteiro não verte tinta. Se sujar as mãos com tinta, lave-as bem com água e sabão. Se a tinta entrar em contacto com os olhos, lave-os de imediato com água em abundância.

- 1 Pressione a tecla Ligação (Power) para ligar a impressora. Passado pouco tempo, os indicadores luminosos de falta de tinta acendem e a mensagem Sem Tinteiro aparece no visor LCD.

2**English**

- 2** Open the ink compartment cover.
- 3** Remove the ink cartridge from its package and shake the cartridge gently before installing it as shown.

Note: You can install the ink cartridges in any order. However, each slot can only hold the color of ink indicated inside the cartridge compartment.

Español

- 2** Abra la cubierta del compartimento de tinta.
- 3** Extraiga el embalaje del cartucho de tinta. Para obtener mejores resultados, agite el cartucho de tinta suavemente antes de instalarlo.

Ejemplo: Puede instalar los cartuchos de tinta en cualquier orden; sin embargo, cada ranura solamente puede contener el color de tinta indicado en el interior del compartimento del cartucho.

Deutsch

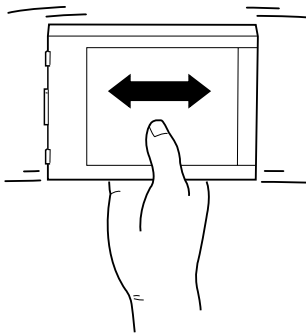
- 2** Öffnen Sie die Abdeckung des Tintenpatronenfachs.
- 3** Nehmen Sie die erste Tintenpatrone aus der Verpackung heraus. Schütteln Sie die Tintenpatrone vorsichtig nach links und rechts, und installieren Sie sie anschließend, wie in der Abbildung dargestellt.

Hinweis: Sie können die Tintenpatronen in einer beliebigen Reihenfolge installieren; achten Sie jedoch darauf, dass Sie in jeden Tintenpatronenschacht nur die Tintenpatrone installieren können, deren Tintenfarbe auf der Innenseite des Tintenpatronenfachs angegeben ist.

Italiano

- 2** Aprite il coperchio dello scomparto delle cartucce di inchiostro.
- 3** Rimuovete una cartuccia di inchiostro dal suo imballaggio. Agitate delicatamente la cartuccia prima di installarla come mostrato in figura.

Nota: Potete installare le cartucce di inchiostro in qualsiasi ordine. In ogni caso ogni alloggiamento è in grado contenere solo cartucce di inchiostro del colore indicato all'interno dello scomparto stesso.

3**Français**

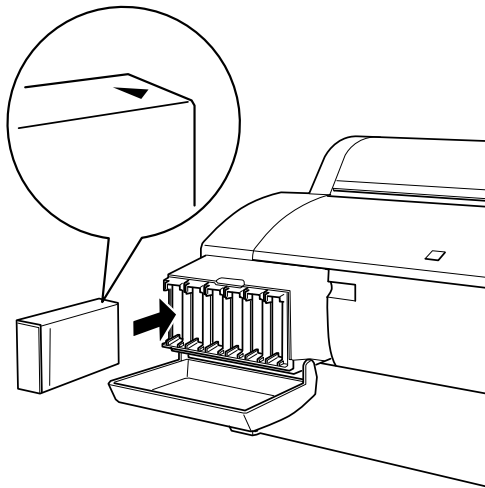
- 2** Ouvrez le capot du compartiment d'encre.
- 3** Secouez doucement la cartouche d'encre avant de l'installer comme montré.

Note: Vous pouvez installer les cartouches dans l'ordre de votre choix. Chaque support doit cependant recevoir la couleur indiquée dans le compartiment des cartouches.

Português

- 2** Abra a tampa do compartimento do papel em rolo.
- 3** Desembale um tinteiro novo.

Ejemplo: Pode instalar os tinteiros pela ordem que desejar; contudo, cada ranhura aceita apenas a cor de tinta indicada no interior do compartimento do tinteiro.



English

- 4** Hold the ink cartridge with the arrow mark face-up and pointing to the rear of the printer, then insert the ink cartridge into the slot until the corresponding Ink Out light turns off.
- 5** Repeat step 4 for the other five color ink cartridges in the same cartridge compartment.

Deutsch

- 4** Halten Sie die Tintenpatrone so, dass die Pfeilmarkierung oben sichtbar ist und zur Druckerrückseite weist. Schieben Sie die Tintenpatrone in den Tintenpatronenschacht, bis die Anzeige Ink Out (Keine Tinte) für die Tintenpatrone erlischt.
- 5** Wiederholen Sie Schritt 4 für die anderen fünf Tintenpatronen im selben Tintenpatronenfach.

Français

- 4** La flèche de la cartouche étant orientée vers le haut et vers l'arrière de l'imprimante, engagez la cartouche dans son support, jusqu'à ce que le témoin lumineux de la cartouche correspondante s'éteigne.
- 5** Reportez-vous au point 4 pour les cinq autres cartouches couleur à installer dans le même compartiment.

Español

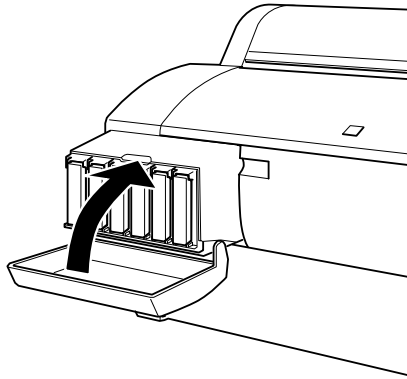
- 4** Sujete el cartucho de tinta con la flecha cara arriba y apuntando hacia la parte posterior de la impresora, y después insértelo en la ranura hasta que se apague el indicador de falta de tinta correspondiente.
- 5** Repita el paso 4 para instalar los otros cinco cartuchos de tinta de color en el mismo compartimento.

Italiano

- 4** Tenete la cartuccia di inchiostro con la freccia rivolta verso l'alto e diretta verso il retro della stampante e inserite a fondo la cartuccia di inchiostro nel suo alloggiamento finché il corrispondente indicatore Ink Out non si spegne.
- 5** Ripetete il passo 4 per le altre cinque cartucce dello stesso scomparto.

Português

- 4** Segure no tinteiro com a seta voltada para cima e a apontar para a parte posterior da impressora. Em seguida, insira-o na ranhura até que o respectivo indicador luminoso de falta de tinta apague.
- 5** Repita o ponto 4 para instalar os outros cinco tinteiros de cor no mesmo compartimento.



English

6 Close the ink compartment cover.

After installing all six ink cartridges, INK CHARGING nnn% is displayed on the LCD panel. The printer begins charging the ink delivery system and the Pause light flashes (for about 5 minutes). When the ink delivery system is charged, the Pause light stops flashing.

Caution: Never do the following while the Pause light is flashing. These actions could damage your printer:

- Turn off the printer.
- Open the lower cover.
- Move the paper set lever down.
- Remove the power cord.

7 Make sure that the ink delivery system is charged and the Pause light stops flashing, then turn off the printer.

Deutsch

6 Schließen Sie die Abdeckung des Tintenpatronenfachs.

Wenn alle sechs Tintenpatronen installiert sind, wird die Meldung INK CHARGING nnn% (TINTENZULEITUNG nnn%) im LCD-Display des Druckerbedienfelds angezeigt. Das Tintenzuleitungssystem wird aktiviert. Während dieses Vorgangs blinkt die Anzeige Pause (der Vorgang dauert ca. 5 Minuten). Wenn die Aktivierung des Tintenzuleitungssystems abgeschlossen ist, hört die Anzeige Pause auf zu blinken.

Achtung: Folgendes muss unbedingt vermieden werden, solange die Anzeige Pause blinkt, da der Drucker ansonsten beschädigt werden kann:

- Ausschalten des Druckers.
- Öffnen der unteren Druckerabdeckung.
- Herunterdrücken des Papierfixierhebels.
- Herausziehen des Netzkabels.

7 Stellen Sie sicher, dass die Aktivierung des Tintenzuleitungssystems abgeschlossen ist und die Anzeige Pause nicht mehr blinkt. Schalten Sie dann den Drucker aus.

Français

6 Fermez le capot du compartiment des encres.

Une fois que vous avez installé les six cartouches d'encre, le message CHARGEMENT D'ENCRE nnn% s'affiche sur l'écran LCD. Le système d'encre débute, et le voyant Pause clignote pendant 5 mn environ. Lorsque le chargement est terminé, le voyant Pause ne clignote plus.

Important: N'effectuez pas les opérations ci-dessous lorsque le voyant Pause clignote. Vous risqueriez d'endommager l'imprimante:

- Mise hors tension de l'imprimante.
- Ouverture du capot inférieur.
- Pousser le levier de mise en place du papier.
- Débrancher le cordon d'alimentation.

7 Vérifiez que le système d'encre est terminé et que le voyant Pause ne clignote plus, puis éteignez l'imprimante.

Español

6 Cierre la cubierta del compartimento de tinta.

Una vez instalados los seis cartuchos de tinta, aparece en el LCD el mensaje CARGANDO TINTA nnn%. La impresora empieza a cargar el sistema de suministro de tinta y el indicador Pausa parpadea (durante unos 5 minutos). Una vez cargado el sistema de suministro de tinta, el indicador Pausa deja de parpadear.

Precaución: Nunca realice las siguientes acciones si el indicador Pausa parpadea, ya que podría dañar la impresora.

- Desactivar la impresora.
- Abrir la cubierta inferior.
- Bajar la palanca del papel.
- Retirar el cable de alimentación.

7 Compruebe que el sistema de suministro de tinta está cargado y que el indicador Pausa deja de parpadear y desactive la impresora.

Italiano

6 Chiudete lo scomparto dell'inchiostro.

Dopo aver installato tutte e sei le cartucce di inchiostro, sul pannello LCD appare il messaggio CARICAM. INCHIOSTRO nnn%. Il sistema di distribuzione dell'inchiostro inizia a caricarsi e la spia Pause a lampeggiare (per ca 5 minuti). Quando il sistema di distribuzione dell'inchiostro è carico, la spia smette di lampeggiare.

Attenzione: Per evitare di danneggiare la stampante mentre la spia Pause sta lampeggiando, non fate le seguenti operazioni:

- Spegner la stampante.
- Aprire il coperchio inferiore.
- Aprire lo scomparto dell'inchiostro.
- Muovere la leva di rilascio carta.

7 Assicuratevi che il sistema di distribuzione di inchiostro sia carico e che l'indicatore Pause non lampeggi più, quindi spegnete la stampante.

Português

6 Feche a tampa do compartimento do tinteiro.

Depois de instalar os seis tinteiros, a indicação Carregar Tinta nnn% aparecerá no visor LCD. A impressora começa a carregar o sistema de projecção de tinta e o indicador luminoso Pausa (Pause) fica intermitente durante cerca de 5 minutos. Quando o sistema estiver carregado, o indicador luminoso Pausa (Pause) deixa de estar intermitente.

Atenção: Nunca execute nenhuma das seguintes operações enquanto o indicador luminoso Pausa (Pause) estiver intermitente, pois poderá danificar a impressora:

- Desligar a impressora.
- Abrir a tampa inferior.
- Colocar a alavanca de fixação do papel para baixo.
- Desligar o cabo de corrente.

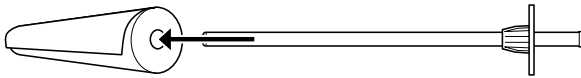
7 Quando o sistema de projecção de tinta estiver completamente carregado e o indicador luminoso Pausa (Pause) já não estiver intermitente, desligue a impressora.

Loading the Roll Paper

Rollenpapier einlegen

Chargement du papier-rouleau

1



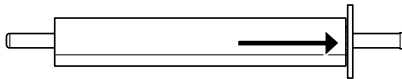
English

- 1 Place the roll paper on a flat surface so that it unwinds in the direction shown.
- 2 Slide the roll paper onto the spindle until it fixes into place on the fixed flange.
- 3 Slide the movable flange onto the spindle until it fixes into place in the end of the roll paper.

Español

- 1 Coloque el rollo de papel en una superficie plana, de forma que pueda desenrollarse en la dirección mostrada.
- 2 Inserte el eje en el rollo de papel hasta que éste quede encajado en el tope fijo del eje.
- 3 Deslice el tope móvil en el eje hasta que quede fijado en su sitio en el extremo del rollo de papel.

2



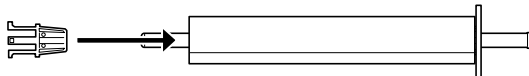
Deutsch

- 1 Legen Sie die Papierrolle auf eine ebene Fläche, so dass sich das Papier in die dargestellte Richtung abrollt.
- 2 Schieben Sie die Papierrolle auf die Spindel bis über den starren Flansch.
- 3 Schieben Sie den beweglichen Flansch auf die Spindel und achten Sie darauf, dass der Flansch vollständig in das Ende der Papierrolle geschoben wird.

Italiano

- 1 Porre la carta in rotoli su una superficie piatta in modo che si srotoli nella direzione indicata.
- 2 Far scivolare la carta in rotoli sull'asse di supporto finché non si fissa correttamente nella flangia.
- 3 Fate scivolare la flangia mobile lungo l'asta fino all'estremità del rotolo della carta.

3

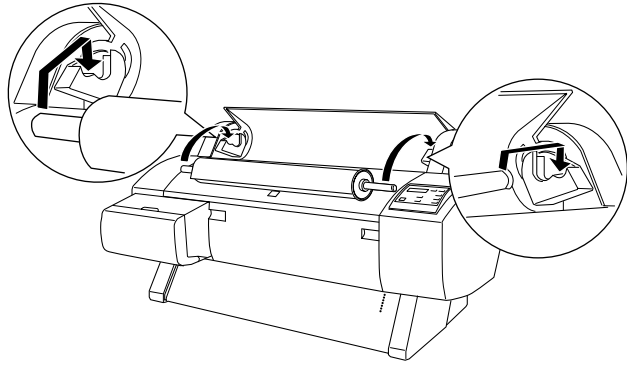
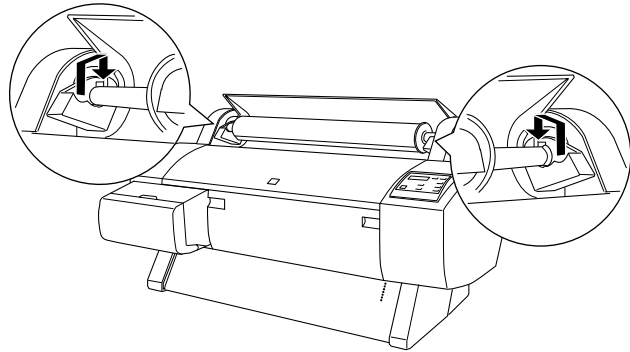


Français

- 1 Placez le papier rouleau sur une surface plane de manière à ce qu'il se déroule dans la direction indiquée.
- 2 Glissez le papier rouleau sur l'axe jusqu'à ce qu'il se positionne sur l'embout fixé.
- 3 Glissez l'embout amovible sur l'autre extrémité de l'axe et engagez-le complètement contre le rouleau.

Português

- 1 Coloque o papel em rolo numa superfície plana de modo a que este se desenrole na direção indicada.
- 2 Insira o papel em rolo no eixo até o encaixar na patilha fixa.
- 3 Coloque a patilha amovível no eixo até a encaixar na extremidade do papel em rolo.

4**5****English**

- 4** Open the roll paper cover. Hold the roll paper spindle so that the fixed flange is on the right side. Then place the spindle on the groove on top of the printer once.

Note: The spindle and mounting brackets are colorcoded. Mount the spindle into the mounting bracket that is the same color as the end of the spindle.

- 5** Lift the spindle again, then place it on the mounting brackets inside the printer.

Deutsch

- 4** Öffnen Sie die Rollenpapierabdeckung. Halten Sie die Spindel mit dem Rollenpapier so, dass der starre Flansch nach rechts zeigt, und setzen Sie die Spindel in die in der Abbildung gekennzeichneten Aussparungen oben am Drucker ein.

Hinweis: Die Enden der Spindel sowie die Montageträger sind farblich gekennzeichnet. Setzen Sie das farblich gekennzeichnete Spindelende in den entsprechend farblich gekennzeichneten Montageträger.

- 5** Heben Sie die Spindel erneut an, und setzen Sie sie mit den Enden in die beiden Montageträger an der Druckerinnenseite ein.

Français

- 4** Ouvrez le capot du papier-rouleau. Tenez l'axe du papier-rouleau de façon à ce que l'embout fixe soit à droite, puis posez-le dans l'encoche supérieure de l'imprimante.

Note: Les extrémités de l'axe du rouleau et les supports de montage portent des couleurs correspondantes pour vous permettre de monter le rouleau correctement.

- 5** Soulevez encore l'axe, et placez-le sur les supports de montage situés à l'intérieur de l'imprimante.

Español

- 4** Abra la cubierta del rollo de papel. Sujete el eje de modo que el tope fijo se encuentre en el lado derecho. Después, coloque el eje en la ranura de la parte superior de la impresora.

Ejemplo: El eje y los soportes de montaje tienen un código de color. Instale el eje en el soporte de montaje del mismo color que el del extremo del eje.

- 5** Levante de nuevo el eje y colóquelo en las abrazaderas de montaje del interior de la impresora.

Italiano

- 4** Aprite il coperchio della carta in rotoli. Sorreggendo l'asta, inserite l'estremità destra nel supporto di sostegno all'interno della stampante, quindi appoggiate l'asta nella scanalatura sulla parte superiore della stampante.

Nota: L'asta e il supporto di sostegno sono contrassegnati con dei colori. Montate l'asta nel supporto di sostegno che ha lo stesso colore dell'asta.

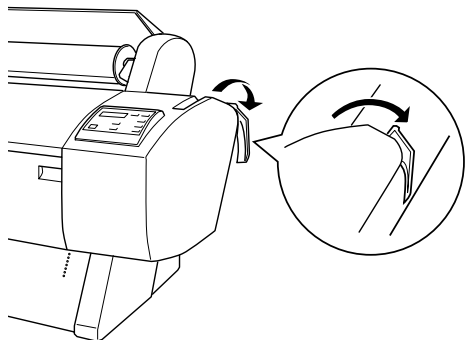
- 5** Sollevate nuovamente l'asta e inseritela nei supporti di sostegno all'interno della stampante.

Português

- 4** Abra a tampa do compartimento do papel em rolo. Pegue no eixo de forma a que a patilha fixa fique do lado direito. Em seguida, coloque o eixo no encaixe superior do suporte existente no interior da impressora.

Ejemplo: O eixo e os suportes têm um código de cor. Coloque o eixo no suporte cuja cor corresponde à cor das extremidades do eixo.

- 5** Volte a levantar o eixo e coloque-o no encaixe inferior do suporte existente no interior da impressora.

7**English**

- 6** Make sure that the printer is on, then press the Paper Source button repeatedly until the Roll Auto Cut light comes on.
- 7** Make sure the Operate light and Pause light are not flashing, then push the paper set lever all the way down. LOAD PAPER is displayed on the LCD panel.
- 8** Load the paper into the paper insertion slot.

Español

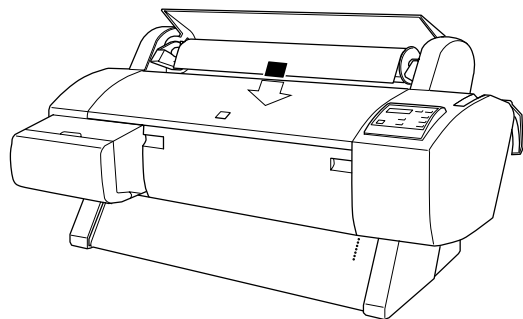
- 6** Compruebe que la impresora esté activada y pulse el botón Origen papel repetidamente hasta que se ilumine el indicador Corte automático.
- 7** Compruebe que los indicadores On/Off y Pausa no parpadeen y baje la palanca del papel hasta el máximo. En el panel LCD se visualizará CARGAR PAPEL.
- 8** Cargue el papel en la ranura de inserción del papel.

Deutsch

- 6** Stellen Sie sicher, dass der Drucker eingeschaltet ist und drücken Sie so oft die Taste Paper Source (Papierzufuhr), bis die Anzeige Roll Auto Cut (Rolle schn. autom.) aufleuchtet.
- 7** Stellen Sie sicher, dass die Anzeige Operate (Betriebsbereit) und die Anzeige Pause nicht blinken, und drücken Sie den Papierfixierhebel ganz nach unten. Im LCD-Display des Druckerbedienfelds wird die Meldung LOAD PAPER (PAPIER EINLEGEN) angezeigt.
- 8** Führen Sie das Papier durch den Papierzuführungsschacht.

Italiano

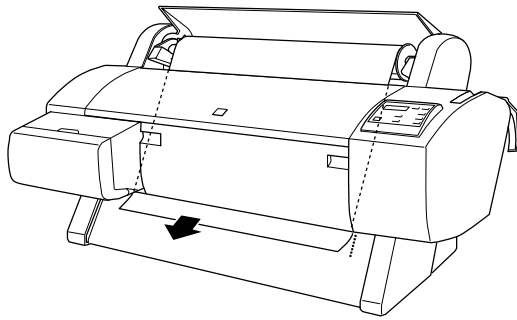
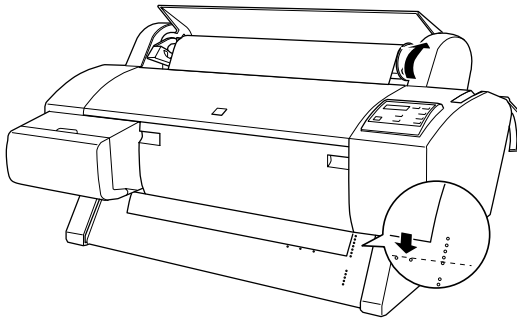
- 6** Assicuratevi che la stampante sia accesa e poi premete il pulsante Paper Source più volte finché la spia Roll Auto Cut non si accende.
- 7** Assicuratevi che le spie Operate e Pause non stiano lampeggiando, quindi spingete la leva di rilascio carta verso il basso fino in fondo. Sul pannello LCD appare il messaggio CARICA CARTA.
- 8** Inserire la carta nell'alloggiamento per l'inserimento della carta.

8**Français**

- 6** Vérifiez que l'imprimante est bien sous tension et appuyez plusieurs fois sur le bouton Paper Source (Alimentation Papier). Le voyant Roll Auto Cut (Rouleau Coupe Auto) doit s'allumer.
- 7** Vérifiez que les témoins lumineux de Operate et de Pause ne clignotent pas. Puis poussez complètement le levier de mise en place du papier vers le bas. CHARGE PAPIER s'affiche sur l'écran LCD.
- 8** Engagez le papier dans la fente d'insertion.

Português

- 6** Certifique-se de que a impressora está ligada e pressione várias vezes a tecla Sistema Alim. (Paper Source) até o indicador luminoso Corte Auto Rolo (Roll Auto Cut) acender.
- 7** Certifique-se de que os indicadores luminosos Funcionamento (Operate) e Pausa (Pause) não estão intermitentes; em seguida, puxe a alavanca de fixação do papel totalmente para baixo. Aparecerá no visor LCD a indicação para alimentar o papel.
- 8** Insira o papel na entrada de papel.

9**10****English**

- 9** Pull the paper down a small way through the paper insertion slot.
- 10** Holding the bottom edge of the paper, roll back the roll paper using the flange on the right to remove the slack. Make sure that the bottom edge of the paper is straight and in line with the rows of punch holes.

Deutsch

- 9** Schieben Sie das Papier so weit durch den Papierzuführungsschacht, dass es unterhalb des Schachts wieder herauskommt.
- 10** Halten Sie die Papierkante unterhalb des Schachts fest, und drehen Sie die Papierrolle mit Hilfe des rechten Flansches leicht nach hinten, um das Papier zu spannen. Stellen Sie sicher, dass die untere Papierkante gerade ist und dass sie bündig mit der Reihe Löcher in der Metallplatte unterhalb des Papierzuführungsschachts ist.

Français

- 9** Faites glisser le papier par la fente jusqu'à ce qu'il dépasse légèrement en bas.
- 10** Tout en maintenant le bord inférieur du papier, rembobinez le rouleau à l'aide de l'embout de droite jusqu'à ce que le papier soit tendu. Vérifiez que le bord inférieur du papier est bien droit et qu'il est aligné à la rangée des perforations.

Español

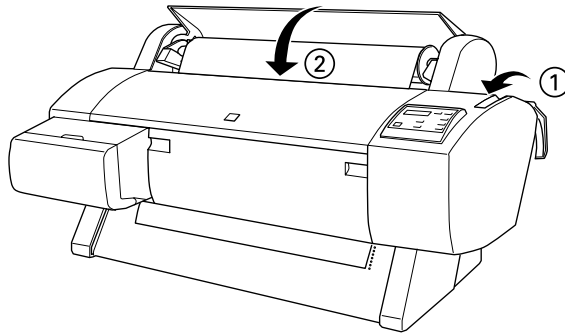
- 9** Desenrolle ligeramente el papel pasándolo a través de la ranura de inserción del papel.
- 10** Enrolle de nuevo el rollo de papel sujetando la parte inferior del papel y utilizando la pestaña de la derecha para tensarlo. Compruebe que el borde inferior del papel quede recto y alineado con la línea de orificios de la placa metálica.

Italiano

- 9** Tirate la carta attraverso l'alloggiamento per l'inserimento della carta in modo che fuoriesca leggermente dal fondo.
- 10** Tenendo il lato inferiore della carta, girate il rotolo all'indietro utilizzando la flangia sinistra per tendere la carta. Assicuratevi che il lato inferiore della carta sia diritto e che sia allineato con la fila di fori.

Português

- 9** Empurre o papel através da entrada de papel, de modo a que saia um pouco pela parte inferior.
- 10** Segure na parte inferior do papel e volte a enrolá-lo utilizando a patilha do lado direito para o esticar. Certifique-se de que a parte inferior do papel está alinhada com as filas de orifícios.

11**English**

- 11** Pull the paper set lever all the way up, then close the roll paper cover. PRESS PAUSE BUTTON appears on the LCD panel.
- 12** Press the Pause button. The print heads move and the paper automatically feeds into the printing position. READY appears on the LCD panel.
- 13** Extend the two paper guides out from the lower printer.

Español

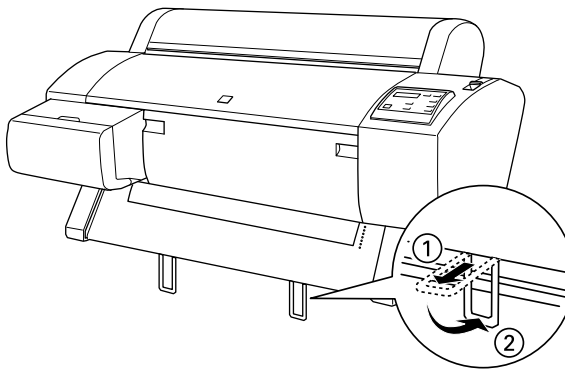
- 11** Coloque la palanca de ajuste del papel completamente hacia arriba y cierre la cubierta del rollo de papel. Aparecerá el mensaje PULSE BOTÓN PAUSA en la pantalla LCD.
- 12** Pulse el botón Pausa. Los cabezales impresores se desplazan y el papel avanza de forma automática hasta la posición de impresión. Aparecerá "ACTIVA" en el panel de la LCD.
- 13** Despliegue las dos guías del papel desde la impresora inferior.

Deutsch

- 11** Ziehen Sie den Papierfixierhebel ganz nach oben, und schließen Sie die Rollenpapierabdeckung. Im LCD-Display des Druckerbedienfelds wird die Meldung PRESS PAUSE BUTTON (PAUSE DRÜCKEN) angezeigt.
- 12** Drücken Sie die Taste Pause. Die Druckköpfe bewegen sich und das Papier wird automatisch in die Druckposition transportiert. Im LCD-Display des Druckerbedienfelds wird die Meldung READY (BEREIT) angezeigt.
- 13** Klappen Sie die beiden Papierführungen unten am Drucker heraus.

Italiano

- 11** Spingete a fondo verso l'alto la leva di rilascio carta e chiudete il coperchio della carta in rotoli. Sul pannello LCD compare il messaggio PREMERE PAUSA.
- 12** Premete il pulsante Pause. Le testine di stampa si muoveranno e la carta avanzerà automaticamente fino alla posizione di stampa. A questo punto sul pannello LCD verrà visualizzato PRONTA.
- 13** Estraiete i due guidacarta dalla parte inferiore della stampante.

13**Français**

- 11** Tirez le levier de mise en place du papier, puis fermez le capot du rouleau. APPUYEZ SUR PAUSE apparaît sur l'écran LCD.
- 12** Appuyez sur le bouton Pause. Les têtes d'impression se déplacent et le papier se met automatiquement en place pour l'impression. Le message READY (PRET) s'affiche sur l'écran LCD.
- 13** Dégagez les deux guides du papier situés sous l'imprimante.

Português

- 11** Levante completamente a alavanca de ajuste de papel e feche a tampa do compartimento do papel em rolo. Aparecerá no visor LCD uma indicação para pressionar a tecla Pausa (Pause).
- 12** Pressione a tecla Pausa (Pause). As cabeças de impressão deslocam-se e o papel é alimentado para a posição de impressão automaticamente. A mensagem Operacional aparece no visor LCD.
- 13** Puxe para baixo os dois guias de papel existentes na parte inferior da impressora.

Testing the Printer

Drucker testen

Test de l'imprimante

Comprobar la impresora

Test della stampante

Testar a Impressora

English

Checking the printer nozzles

- 1 Make sure that READY is displayed on the LCD panel, then repeatedly press the SelectType button until TEST PRINT MENU appears.
- 2 Press the Item button to display NOZZLE CHECK = PRINT.

Deutsch

Düsen der Druckköpfe testen

- 1 Stellen Sie sicher, dass im Display des Druckerbedienfelds die Meldung READY (BEREIT) angezeigt wird. Drücken Sie so oft die Taste SelectType, bis die Meldung TEST PRINT MENU (MENÜ TESTDRUCK) angezeigt wird.
- 2 Drücken Sie so oft die Taste Item (Option), bis die Meldung NOZZLE CHECK (DÜSENTEST = DRUCKEN) angezeigt wird.

Français

Test des buses de l'imprimante

- 1 Vérifiez que le message READY (PRET) est bien affiché sur l'écran à cristaux liquides et appuyez sur le bouton SelectType jusqu'à ce que le message TEST PRINT MENU (MENU TEST) apparaisse.
- 2 Appuyez sur le bouton Item pour afficher le message NOZZLE CHECK (TEST BUSE = IMPRIM.).

Español

Comprobar los inyectores de la impresora

- 1 Compruebe que en el panel del LCD se visualice "ACTIVA" y pulse el botón SelectType hasta que se visualice "MENÚ TEST IMPRESIÓN".
- 2 Pulse el botón Item para visualizar "TEST INYECT. = IMPRIM".

Italiano

Controllo degli ugelli della stampante

- 1 Assicuratevi che sul pannello LCD sia visualizzato PRONTA e quindi premete il pulsante SelectType fino a quando il messaggio MENU PROVA DI STAMPA apparirà sul pannello LCD.
- 2 Premete il pulsante Item per visualizzare VER. UGELLO = STAMPA).

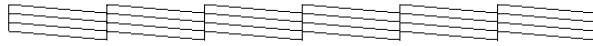
Português

Verificar os jactos de impressão

- 1 Certifique-se de que a mensagem Operacional aparece no painel LCD e pressione a tecla SelectType até aparecer no visor LCD o Menu Imprimir Teste.
- 2 Pressione a tecla Item para aparecer a opção Jactos = Imprimir.

3

good



head cleaning necessary



English

3 Press the Enter button. The nozzle check pattern is printed as shown. After printing, the printer exits SelecType mode and READY appears again.

Note: If any segments are missing from the test lines in the pattern as shown, you need to clean the print heads. Press the Cleaning button on the control panel for 3 seconds. Then print another nozzle check pattern.

Deutsch

3 Drücken Sie die Taste Enter (Eingabe). Das Düsentestmuster wird, wie dargestellt, ausgedruckt. Nach dem Ausdruck des Düsentestmusters verlässt der Drucker automatisch den SelecType-Modus und im LCD-Display wird wieder die Meldung READY (BEREIT) angezeigt.

Hinweis: Sollte eines der Segmente der Linien des Düsentestmusters, wie dargestellt, fehlen, müssen Sie die Druckköpfe reinigen. Drücken Sie dazu am Druckerbedienfeld 3 Sekunden lang die Taste Cleaning (Reinigung). Wiederholen Sie nach der Druckkopfreinigung den Düsentest.

Français

3 Appuyez sur le bouton Enter (Entrée). L'impression du test des buses s'effectue (voir l'illustration). A la fin de l'impression, l'imprimante quitte le mode SelecType et le message READY (PRET) réapparaît.

Note: Si certaines lignes du test sont incomplètes, il vous faut nettoyer les têtes d'impression. Appuyez alors sur le bouton Cleaning (Nettoyage) du panneau de commande durant trois secondes, puis relancez la procédure NOZZLE CHECK (TEST BUSE).

Español

3 Pulse el botón Intro. El patrón de comprobación de los inyectores se imprime de la forma mostrada en la figura. Una vez impreso, la impresora sale del modo SelecType y en el panel se visualiza "ACTIVA" de nuevo.

Ejemplo: Si faltan segmentos de las líneas de comprobación del patrón deberá limpiar los cabezales de impresión. Pulse el botón Limpieza del panel de control durante 3 segundos y repita el TEST DE INYECTORES.

Italiano

3 Premete il tasto Enter e verrà stampata la figura di prova come indicato. Dopo aver stampato, la stampante uscirà dalla modalità SelecType e riapparirà la scritta READY (PRONTA).

Nota: Se nella figura di prova mostrata qualche segmento non viene stampato, è necessario pulire le testine di stampa. Premere il tasto Cleaning sul pannello di controllo per 3 secondi e poi rieseguire il controllo degli ugelli.

Português

3 Pressione a tecla Inserir (Enter). O padrão de verificação de jactos é impresso, como indica a figura. Depois de imprimir, a impressora sai do modo SelecType e aparece novamente a mensagem Operacional.

Ejemplo: Se faltarem alguns segmentos nas linhas do teste, no padrão indicado, é necessário limpar as cabeças de impressão. Pressione a tecla Limpeza (Cleaning) do painel de controlo durante 3 segundos. Em seguida, repita a operação de verificação dos jactos.

English

Aligning the print heads

Note: It takes 7 minutes or less to print all the adjustment patterns. 0.5 m roll paper is necessary.

- 1 Make sure that READY is displayed on the LCD panel, then press the SelecType button until HEAD ALIGNMENT MENU appears on the LCD panel.
- 2 Press the Item button. PAPER THICK = STD appears on the LCD panel. Then press the Enter button.

Deutsch

Druckköpfe justieren

Hinweis: Der Ausdruck aller Justagemuster kann bis zu 7 Minuten dauern und benötigt ca. 0,5 Meter Rollenpapier.

- 1 Stellen Sie sicher, dass im LCD-Display des Druckerbedienfelds die Meldung READY (BEREIT) angezeigt wird. Drücken Sie so oft die Taste SelecType, bis im LCD-Display des Druckerbedienfelds die Meldung HEAD ALIGNMENT MENU (MENÜ DR-KOPFJUSTAGE) angezeigt wird.
- 2 Drücken Sie die Taste Item (Option). Im LCD-Display des Druckerbedienfelds wird die Meldung PAPER THICK = STD (PAP-STÄRKE = STD) angezeigt. Drücken Sie anschließend die Taste Enter (Eingabe).

Français

Alignement des têtes d'impression

Note: L'impression de l'ensemble des tests d'ajustement peut prendre jusqu'à sept minutes et nécessite 0,5 mètre de papier.

- 1 Vérifiez que l'écran à cristaux liquides affiche bien le message READY (PRET) et appuyez sur le bouton SelecType jusqu'à ce que le message HEAD ALIGNMENT MENU (MENU ALIGNEMENT TETE) apparaisse sur l'écran LCD.
- 2 Appuyez sur le bouton Item (Choix). Le message PAPER THICK (EPAISSEUR = STD) s'affiche sur l'écran LCD. Puis validez.

Español

Alinear los cabezales de impresión

Nota: Los patrones de ajuste pueden tardar hasta 7 minutos en imprimirse. Es necesario un rollo de papel de 0,5 m.

- 1 Compruebe que en el LCD se visualice "ACTIVA" y pulse el botón SelecType hasta que se visualice "MENÚ ALINEA CABEZAL" en el LCD.
- 2 Pulse el botón Item, visualizará GRUESO PAPEL = STD en el LCD. A continuación, pulse el botón Intro.

Italiano

Allineamento delle testine di stampa

Nota: Possono essere necessari fino a 7 minuti per stampare tutti motivi di controllo. Sono necessari 0,5 m di carta in rotoli.

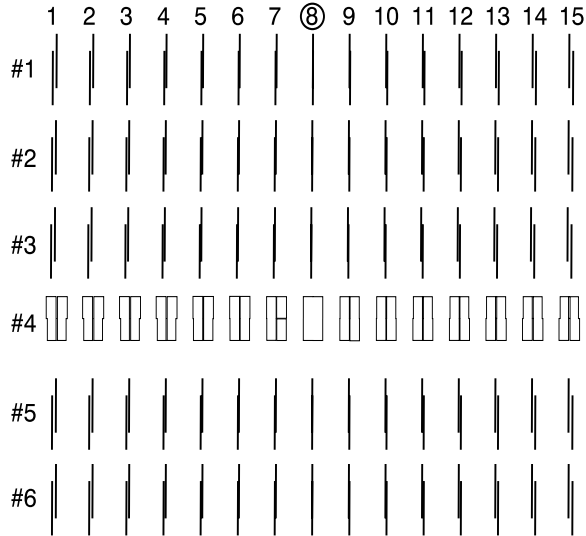
- 1 Assicuratevi che sul pannello LCD sia visualizzato PRONTA e quindi premete il tasto SelecType fino a quando il messaggio MENU ALLINEAM. TESTINA apparirà sul pannello LCD.
- 2 Premete il tasto Item e apparirà SPESS. CARTA = STD. Premete quindi il tasto Enter.

Português

Alinhar as cabeças de impressão

Nota: Imprimir todos os padrões de ajuste demora cerca de 7 minutos. É necessário 0,5 m de papel em rolo.

- 1 Certifique-se de que a mensagem Operacional aparece no visor LCD e pressione a tecla SelecType até a indicação Menu Alinhar Cabeça aparecer no visor LCD.
- 2 Pressione a tecla Item até que a opção Esp. Papel = NML. apareça no visor LCD. Em seguida, pressione a tecla Inserir (Enter).



English

3 When you see ADJUST. PATT. = ALL on the LCD panel, press the Enter button. The printer starts printing 6 adjustment patterns.

Example: Set 8 shows the smallest gaps out of all the printed patterns.

Deutsch

3 Wenn im LCD-Display des Druckerbedienfelds die Meldung ADJUST.PATT = ALL (JUSTAGEMUSTER = ALLE) angezeigt wird, drücken Sie die Taste Enter (Eingabe). Der Drucker beginnt mit dem Ausdruck von 6 Justagemustern.

Beispiel: Das Justagemuster 8 weist die geringsten Lücken im Druckbild, d.h. die beste Ausrichtung, auf.

Français

3 Lorsque le message ADJUST. PATT. = ALL (MOTIF AJUST. = TOUS) s'affiche, appuyez sur Enter (Entrée) pour lancer l'impression de 6 tests d'ajustement.

Note: Le jeu 8 présente le meilleur alignement parmi tous les tests.

Español

3 Cuando aparezca PAT. AJUSTE = TODOS en el LCD, pulse el botón Intro. La impresora empieza a imprimir 6 patrones de ajuste.

Ejemplo: Si selecciona 8 se mostrarán los espacios en blanco de menor tamaño de todos los patrones impresos.

Italiano

3 Quando vedrete MOT. ALLIN. = TUTTI sul pannello LCD, premete il tasto Enter. La stampante comincerà a stampare le 6 figure di controllo della regolazione.

Nota: Il gruppo 8 presenta gli intervalli più piccoli per tutte i motivi di controllo.

Português

3 Quando aparecer a mensagem Ajuste Padr. = Tudo no visor LCD, pressione a tecla Inserir (Enter). A impressora começa a imprimir seis padrões de ajuste.

Exemplo: O conjunto 8 apresenta os espaçamentos mais pequenos de todos os padrões impressos.

English

- 4 After printing, #1 = 8* is displayed. If you find that set 8 has the smallest gaps, leave the settings as they are. If another set has the smallest gaps, press the + or - button to display the number for that set.
- 5 Press the Enter button to register the set number. The next pattern number appears. Then repeat step 4.
- 6 After you set all the patterns, press the Pause button to return to the READY status.

This completes the setup of the printer.

Deutsch

- 4 Nach dem Ausdruck der Justagemuster wird im LCD-Display des Druckerbedienfelds die Meldung #1 = 8* angezeigt. Wenn Sie feststellen, dass die Linien in Justagemuster 8 am exaktesten ausgerichtet sind, lassen Sie die Einstellung unverändert. Sind jedoch die Linien eines anderen Justagemusters besser ausgerichtet, geben Sie diese Nummer an, indem Sie die Taste + oder - am Druckerbedienfeld so oft drücken, bis die gewünschte Nummer angezeigt wird.
- 5 Drücken Sie die Taste Enter (Eingabe), um die Nummer des Justagemusters zu speichern. Die nächste Musternummer wird angezeigt. Wiederholen Sie Bedienschritt 4.
- 6 Wenn Sie alle Justagemuster eingestellt haben, drücken Sie die Taste Pause, um den Drucker wieder betriebsbereit zu schalten.

Damit ist das Aufstellen des Druckers abgeschlossen.

Français

- 4 A la fin de l'impression, le message #1 = 8 s'affiche. Si vous estimez que les plus petits intervalles se trouvent dans le test numéro 8, conservez ce paramétrage. Si vous estimez qu'ils se trouvent dans un autre test, appuyez sur le bouton + ou - pour afficher le chiffre correspondant au numéro de ce test.
- 5 Appuyez sur Enter (Entrée) pour valider. Le numéro d'ordre suivant apparaît alors. Répétez les opérations de l'étape 4.
- 6 Une fois que vous avez entré tous les paramètres d'ajustement, appuyez sur Pause pour remettre l'imprimante à l'état READY (PRET).

L'imprimante est maintenant prête à être utilisée.

Español

- 4 Después de imprimir, se visualiza #1 = 8*. Si observa que el grupo 8 tiene los espacios en blanco de menor tamaño, deje los ajustes tal como están. Si observa que los espacios en blanco de menor tamaño aparecen en otro de los grupos, pulse los botones + o - para visualizar el número de dicho grupo.
- 5 Pulse el botón Intro para registrar el número del grupo. Aparecerá el número del siguiente patrón. A continuación, repita el paso 4.
- 6 Una vez ajustados todos los patrones, pulse el botón Pausa para regresar al estado de "ACTIVA".

Con esto se completa la configuración de la impresora.

Italiano

- 4 Dopo la stampa verrà visualizzato #1 = 8*. Se il gruppo 8 ha l'intervallo più piccolo, lasciate le impostazioni nello stato corrente. Se invece esiste un altro gruppo per cui l'intervallo è più piccolo, premete i tasti + o - per visualizzare il numero relativo a quel gruppo.
- 5 Premere il tasto Enter per memorizzare il numero del gruppo. Apparirà il numero del gruppo successivo. A questo punto ripetete il passo 4.
- 6 Dopo aver impostato tutte le figure di controllo, premete il tasto Pause per ritornare allo stato PRONTA.

Ciò completa l'impostazione della stampante.

Português

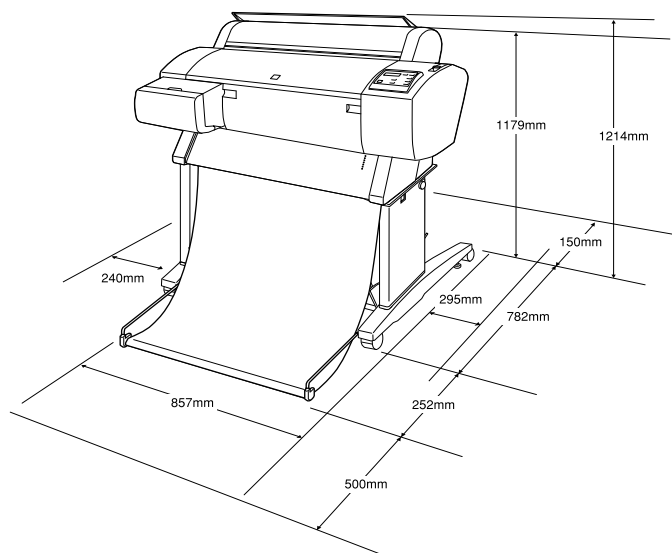
- 4 Depois de imprimir, é apresentada a mensagem #1 = 8*. Se o conjunto 8 tiver os espaçamentos mais pequenos, não altere as definições. Se um outro conjunto tiver espaçamentos mais pequenos, pressione as teclas + ou - para apresentar o número desse conjunto.
- 5 Pressione a tecla Inserir (Enter) para registar o número do conjunto. Aparecerá o número do padrão seguinte. Repita o ponto 4.
- 6 Depois de configurar todos os padrões, pressione a tecla Pausa (Pause) para regressar ao estado Operacional.

A configuração da impressora fica concluída.

Using the Optional Stand C844024

Optionalen Ständer verwenden C844024

Utilisation de la base Optionnelle C844024



Utilizar el soporte opcional C844024

Uso del soporte opzionale C844024

Utilizar a Base Opcional C844024

English

Deciding where to use the Stand

- Mount the printer on the Stand near the place where you use the printer. Moving the printer may result in damage.
- Leave adequate room for easy operation, maintenance, and ventilation.

Deutsch

Standortwahl für den Ständer

- Stellen Sie den Ständer mit dem Drucker in der Nähe Ihres Arbeitsplatzes auf. Der Drucker kann durch Hin- und Herschieben beschädigt werden.
- Lassen Sie zur Bedienung, Wartung und Belüftung genügend Freiraum um den Drucker herum.

Français

Déterminez le lieu d'installation de la base

- Posez l'imprimante sur sa base à l'endroit où vous l'utiliserez. La déplacer pourrait l'endommager.
- Assurez-vous que l'espace est suffisant pour la réalisation des travaux, les interventions de maintenance, et la ventilation.

Español

Decidir dónde utilizar el Soporte

- Instale la impresora en el Soporte, junto al lugar donde la utilice. Si mueve la impresora, puede dañarla.
- Colóquela en una habitación adecuada, para manejarla fácilmente, realizar el mantenimiento y para la ventilación.

Italiano

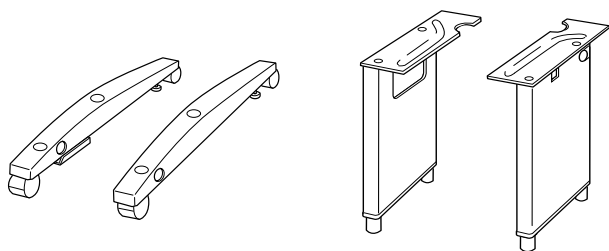
Dove collocare il supporto

- Installate la stampante sul supporto vicino al luogo dove intendete utilizzare la stampante. Spostare la stampante in seguito può creare complicazioni.
- Lasciate spazio sufficiente per garantire una buona ventilazione e un accesso facile e rapido per la manutenzione.

Português

Escolher um local para a base

- Coloque a impressora na base perto do local onde costuma utilizá-la para evitar deslocá-la e causar danos.
- Deixe espaço livre à volta da impressora de forma a permitir a sua fácil utilização, manutenção e ventilação.



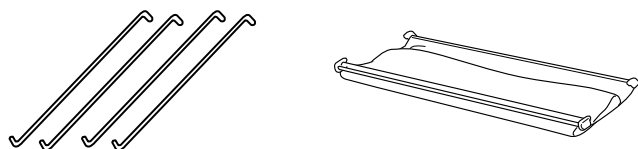
A

B



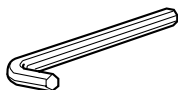
C

D



E

F



G

English

Checking the contents of the package

Before assembling the Stand, check the contents of the package to make sure that all of the items shown below are included, and are not damaged.

Parts:

A: Right base (1) and Left base (1)

B: Right leg (1) and Left leg (1)

C: Bottom horizontal strut (1)

D: Top horizontal strut (1)

E: Basket hooks (4)

F: Paper basket (1)

Tool:

G: Hex wrench (1)

Deutsch

Lieferumfang überprüfen

Bevor Sie den Ständer zusammenbauen, überprüfen Sie den Lieferumfang, um sicherzustellen, dass alle links abgebildeten Teile vorhanden und unbeschädigt sind.

Teile:

A: Rechtes Fußteil (1) und Linkes Fußteil (1)

B: Rechtes Bein (1) und Linkes Bein (1)

C: Untere Querstrebe (1)

D: Obere Querstrebe (1)

E: Haken für Papierbehälter (4)

F: Papierbehälter (1)

Werkzeug:

G: Sechskantstiftschlüssel (1)

Français

Inventaire du contenu du carton

Avant de procéder à l'assemblage de la base, vérifiez le contenu du carton et assurez-vous que les éléments énumérés ci-dessous sont inclus et en bon état.

Pièces :

A: Base droite (1) et Base gauche (1)

B: Pied droit (1) et Pied gauche (1)

C: Traverse inférieure (1)

D: Traverse supérieure (1)

E: Tringle du hamac (4)

F: Hamac (1)

Outils :

F: Clef à six pans (1)

Español

Comprobar el contenido de la caja

Antes de instalar el soporte, compruebe el contenido de la caja y compruebe que están incluidos todos los elementos nombrados a continuación, y que no estén dañados.

Partes:

A: Soporte derecho (1) y soporte izquierdo (1)

B: Pata derecha (1) y pata izquierda (1)

C: Soporte horizontal inferior (1)

D: Soporte horizontal superior (1)

E: Ganchos de la cesta (4)

F: Cesta del papel (1)

Herramienta:

G: Llave hexagonal (1)

Italiano

Verifica del contenuto della scatola

Prima di assemblare il supporto, verificate il contenuto della scatola per assicurarvi che tutti i componenti elencati siano presenti e non siano danneggiati.

Parti:

A: Base destra (1) e sinistra (1)

B: Gambe destre (1) e sinistre (1)

C: Sostegno orizzontale inferiore (1)

D: Sostegno orizzontale superiore (1)

E: Ganci del cestino (4)

F: Cestino della carta (1)

Utensili:

G: Chiave a brugola (1)

Português

Verificar o conteúdo da embalagem

Antes de montar a base, verifique se a embalagem contém todos os elementos indicados em seguida e se estão intactos.

Elementos:

A: Apoio direito (1) e apoio esquerdo (1)

B: Perna direita (1) e perna esquerda (1)

C: Suporte horizontal inferior (1)

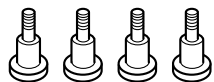
D: Suporte horizontal superior (1)

E: Ganchos do receptor (4)

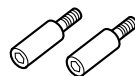
F: Receptor de papel (1)

Ferramenta:

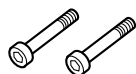
G: Chave inglesa hexagonal (1)



H



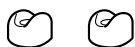
I



J



K



L



M



N



O

English

Accessories:

- H: Base bolts (4)
- I : Strut bolts (2)
- J : Hex socket head bolts M8 × 65 (2)
- K: Locking washers (2)
- L: Collars (2)
- M: Plugs (4)
- N: Wing screws (2)
- O: Washers (2)

Deutsch

Zubehör:

- H: Passschrauben (4)
- I : Zylinderkopfschrauben mit Innensechskant (2)
- J : Innensechskantschrauben M8 × 65 (2)
- K: Sicherungsscheiben
- L: Einsätze (2)
- M: Schutzkappen (2)
- N: Flügelschrauben (2)
- O: Unterlegscheiben (2)

Français

Accessoires :

- H: Boulons de la base (4)
- I : Boulons de la traverse (2)
- J : Boulons à tête hexagonale creuse M8 × 65 (2)
- K: Rondelles de verrouillage (2)
- L: Colliers (2)
- M: Cache-vis (4)
- N: Vis à ailettes (2)
- O: Rondelles (2)

Español

Accesorios:

- H: Tornillos del soporte (4)
- I : Tornillos del soporte (2)
- J : Tornillos de cabeza hexagonal M8 × 65 (2)
- K: Arandelas de bloqueo (2)
- L: Abrazaderas (2)
- M: Conectores (4)
- N: Palomillas (2)
- O: Arandelas (2)

Italiano

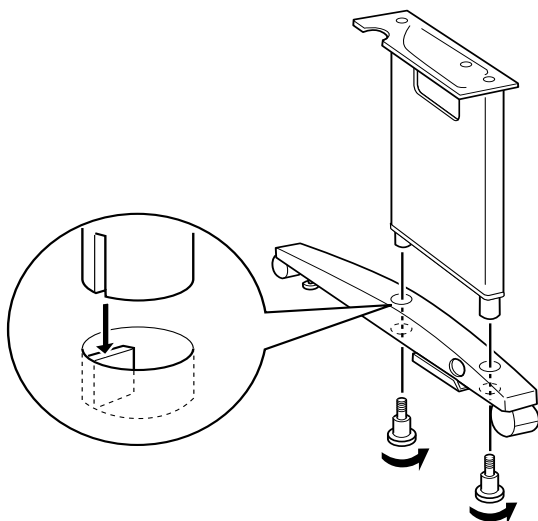
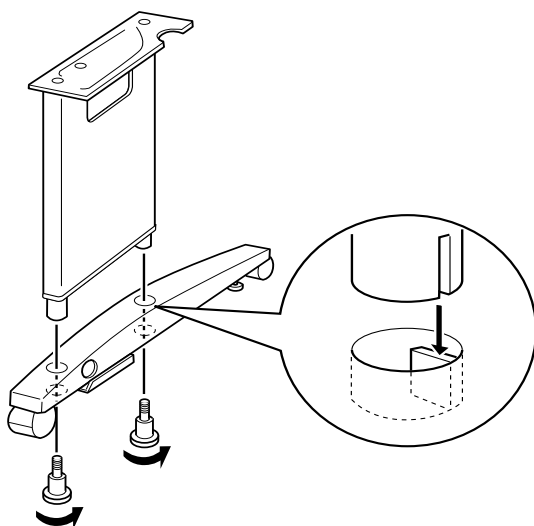
Accessori:

- H: Viti per le basi (4)
- I : Viti per i sostegni (2)
- J : Viti con testa a brugola M8 × 65 (2)
- K: Rondelle di serraggio (2)
- L: Collari (2)
- M: Tappi (4)
- N: Viti con alette (2)
- O: Rondelle (2)

Português

Acessórios:

- H: Parafusos do apoio (4)
- I : Parafusos do suporte (2)
- J : Parafusos de buraco hexagonal M8 × 65 (2)
- K: Anilhas de fixação (2)
- L: Golas (2)
- M: Tampas de parafusos (4)
- N: Parafusos de asa (2)
- O: Anilhas (2)

1**2****English****Assembling the Stand**

Caution: Assembly requires two people.
Be careful to match the right (labelled R) and left (labelled L) leg and base parts.

- 1** Insert the right leg into the right base by sliding the leg slot onto the base projection as shown. Fasten the leg to the base with 2 base bolts.
- 2** Assemble the left leg and left base in the same way as step 1.

Deutsch**Ständer zusammenbauen**

Achtung: Zum Zusammenbauen des Ständers sind zwei Personen erforderlich.
Achten Sie darauf, dass Sie das rechte (mit R gekennzeichnete) Beinteil mit dem rechten Fußteil und das linke (mit L gekennzeichnete) Beinteil mit dem linken Fußteil zusammenbauen.

- 1** Verbinden Sie das rechte Beinteil mit dem rechten Fußteil, indem Sie die Beine mit den Einkerbungen über die entsprechenden Vorsprünge im Fußteil gleiten lassen. Befestigen Sie das Beinteil am Fußteil mit Hilfe der 2 Passschrauben.
- 2** Gehen Sie genauso vor, um das linke Beinteil und das linke Fußteil zu verbinden.

Français**Assemblage de la base**

Important: L'assemblage nécessite deux personnes. Faites attention de bien faire correspondre le pied droit (étiqueté R), et le pied gauche (étiqueté L) avec leurs bases respectives.

- 1** Insérez le pied droit dans la base droite, en le faisant glisser, comme indiqué ci-contre. Fixez le pied à la base à l'aide des deux boulons de la base.
- 2** Assemblez le pied gauche à la base gauche comme indiqué au point 1.

Español**Instalar el soporte**

Precaución: La instalación requiere dos personas.
Haga coincidir la pata derecha (con la etiqueta R) y la izquierda (con la etiqueta L) y las partes del soporte.

- 1** Inserte la pata derecha en el soporte derecho desplazando la ranura de la pata en la proyección del soporte, tal como muestra la figura. Fije la pata en el soporte con los dos tornillos del soporte.
- 2** Instale la pata izquierda del mismo modo que en el paso 1.

Italiano**Assemblaggio del supporto**

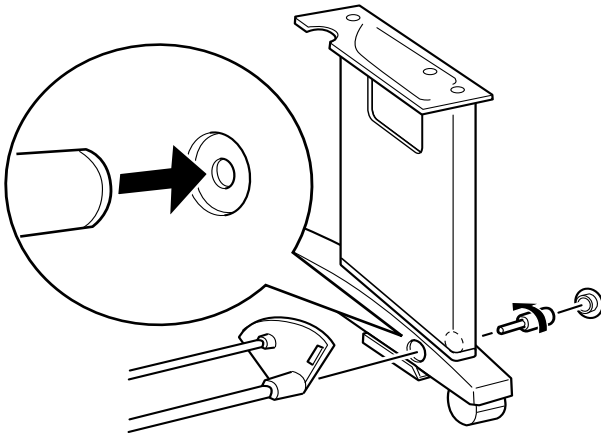
Attenzione: L'assemblaggio richiede due persone.
Fate attenzione a far combaciare le gambe e le basi destre (contrassegnate con R) e sinistre (contrassegnate con L).

- 1** Inserite le gambe destre nella base destra facendo combaciare la scanalatura sulle gambe e la tacca corrispondente come indicato. Assicurate le gambe alla base usando due delle viti per le basi.
- 2** Assemblate le gambe sinistre e la base sinistra nello stesso modo indicato al passo 1.

Português**Montar a base**

Importante: São necessárias duas pessoas para montar a base.
Encaixe as pernas direita (R) e esquerda (L) nos respectivos apoios.

- 1** Introduza a perna direita no apoio direito encaixando a ranhura da perna na patilha do apoio, como indica a figura. Utilize 2 parafusos do apoio para fixar a perna ao apoio.
- 2** Execute a operação do ponto anterior para encaixar a perna esquerda no respectivo apoio.

3**English**

- 3** Insert the bottom horizontal strut into the right and left bases as shown. Use the hex wrench to fasten the strut with strut bolts, then insert plugs over the bolts.

Note: After assembling the bases and bottom horizontal strut, make sure that they are fastened tightly.

- 4** Insert the top horizontal strut into the right and left legs. Position the collars as shown, then use the hex wrench to fasten the strut with hex socket head bolts and locking washers. Make sure that the serrated side of the locking washers face the collars. After securing the strut, insert plugs over the bolts.

Deutsch

- 3** Führen Sie die untere Querstrebe wie in der Abbildung dargestellt in die entsprechenden Öffnungen am rechten und linken Fußteil ein. Verwenden Sie einen Sechskantstiftschlüssel, um die Querstrebe mit Hilfe von Zylinderkopfschrauben mit Innensechskant zu befestigen. Setzen Sie anschließend Schutzkappen auf die Schraubenköpfe auf.

Hinweis: Stellen Sie nach dem Zusammenbauen der Fußteile und der unteren Querstrebe sicher, dass alle Schrauben fest angezogen sind.

- 4** Führen Sie die obere Querstrebe in die entsprechenden Öffnungen am rechten und linken Bein teil ein. Positionieren Sie die Einsätze, wie in der Abbildung dargestellt. Verwenden Sie einen Sechskantstiftschlüssel, um die Querstrebe mit Hilfe von Innensechskantschrauben und Sicherungsscheiben zu befestigen. Stellen Sie sicher, dass die gezahnte Seite der Sicherungsscheibe zum Einsatz hin zeigt. Setzen Sie nach dem Anziehen der Schrauben Schutzkappen auf die Schraubenköpfe auf.

Français

- 3** Insérez la traverse inférieure dans les bases droite et gauche comme indiqué ci-contre. Fixez-la à l'aide des boulons de traverse, en utilisant la clef à six pans. Mettez ensuite les cache-vis.

Note: Assurez-vous que les pieds et la traverse inférieure sont solidement fixés.

- 4** Insérez la traverse supérieure dans les pieds droit et gauche. Positionnez le collier comme indiqué ci-contre, puis fixez la traverse avec les boulons à tête hexagonale creuse et les rondelles de verrouillage, en vous aidant de la clef à six pans. Vérifiez que le côté en dent de scie des rondelles de verrouillage est bien en regard du collier. Après avoir bien fixé la traverse, mettez les cache-vis.

Español

- 3** Inserte el soporte horizontal inferior en los soportes derecho e izquierdo, tal como se muestra en la figura. Utilice la llave hexagonal para fijar el soporte con los tornillos del soporte e inserte los conectores sobre los tornillos.

Nota: Una vez instalados los soportes laterales y el soporte horizontal inferior, compruebe que están fijados firmemente.

- 4** Inserte el soporte horizontal superior en ambas patas. Coloque las abrazaderas como muestra la figura y utilice la llave inglesa para fijar el soporte hexagonal con los tornillos de cabeza hexagonal y las arandelas de bloqueo. Compruebe que la parte dentada de las arandelas de bloqueo se encuentre enfrente a las abrazaderas. Después de fijar el soporte, inserte los conectores sobre los tornillos.

Italiano

- 3** Inserite il sostegno orizzontale inferiore nelle basi destra e sinistra come indicato. Utilizzate la chiave a brugola per assicurare il sostegno con le viti per i sostegni, quindi inserite i tappi nella testa delle viti.

Nota: Dopo aver assemblato la base e il sostegno inferiore, verificate che l'insieme sia ben fissato.

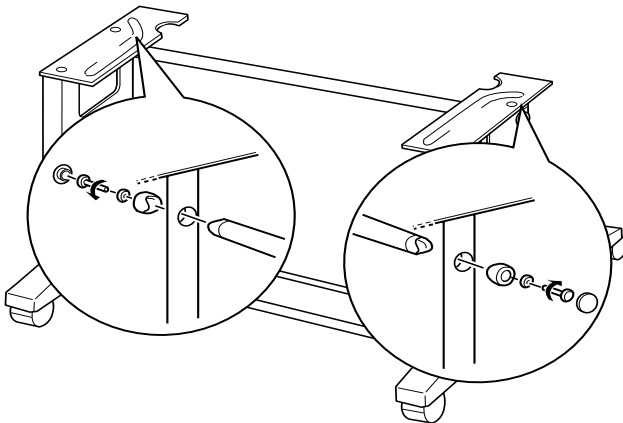
- 4** Inserite il sostegno orizzontale superiore nella parte superiore delle gambe destre e sinistre. Posizionate il collare come indicato, quindi usate la chiave a brugola per fissare il sostegno con le viti con testa a brugola e le rondelle di serraggio. Assicuratevi che il lato seghettato delle rondelle di serraggio sia rivolto verso i collari. Dopo aver assicurato il sostegno, infilate i tappi nella testa delle viti.

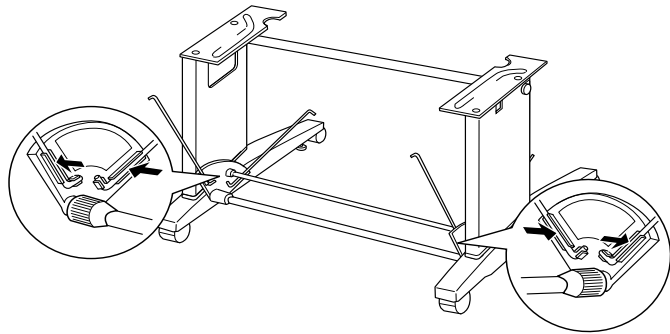
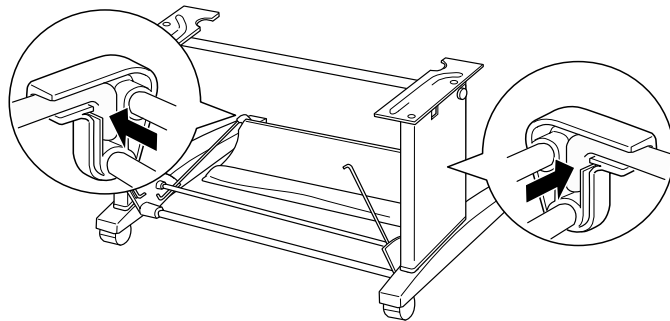
Português

- 3** Encaixe o suporte horizontal inferior no apoio direito e no apoio esquerdo, como indica a figura. Utilize a chave inglesa hexagonal para fixar o suporte com os respectivos parafusos e, em seguida, introduza as tampas.

Nota: Depois de montar as pernas e o suporte horizontal inferior, verifique se estão fixos.

- 4** Encaixe o suporte horizontal superior na perna direita e na perna esquerda. Coloque as golas na posição indicada na figura e utilize a chave inglesa hexagonal para fixar o suporte com os parafusos de buraco hexagonal e as anilhas de fixação. Coloque as anilhas de fixação com a face rugosa voltada para as golas. Depois de fixar o suporte, coloque as respectivas tampas nos parafusos.

4

5**6****English**

- 5** Insert the basket hooks into the slots on the rotary boards attached to the bottom horizontal strut. The top ends of the basket hooks should be facing downward.
- 6** Snap the rear paper basket joints onto the tips of the basket hooks at the rear of the Stand. Make sure the joints are positioned as shown.

Deutsch

- 5** Führen Sie die Haken für den Papierbehälter wie in der Abbildung dargestellt in die entsprechenden Halterungen der an der unteren Querstrebe befestigten Drehscheibe ein. Die oberen Enden der Haken müssen nach unten zeigen.
- 6** Stecken Sie die hinteren Verbindungsstücke des Papierbehälters auf die Hakenenden an der Rückseite des Ständers. Stellen Sie sicher, dass die Verbindungsstücke wie in der Abbildung dargestellt positioniert sind.

Français

- 5** Insérez les tringles du hamac dans les fentes situées sur les parties pivotantes et solidaires, de la traverse inférieure. Les extrémités visibles et recourbées des tringles, doivent être positionnées vers le bas.
- 6** Enclenchez fermement les embouts des tringles arrières de la base dans les jointures situées à l'arrière du hamac. Assurez-vous que les jointures sont positionnées comme indiquez ci-contre.

Español

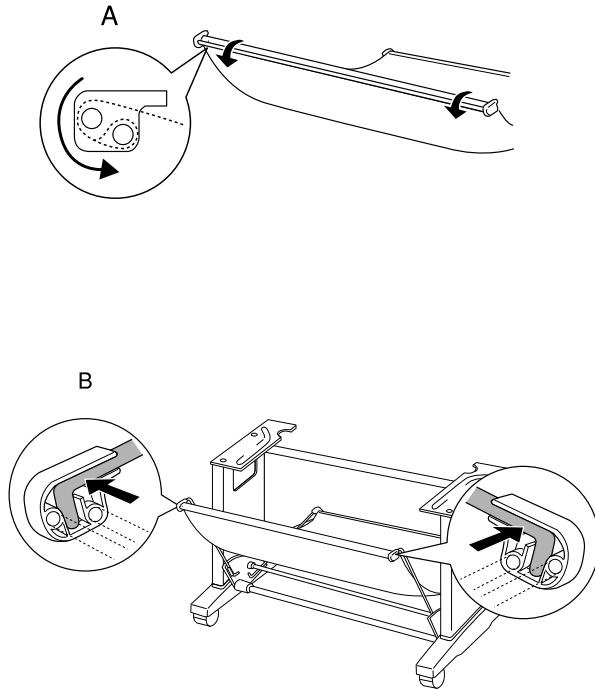
- 5** Inserte los ganchos de la cesta en las ranuras de las placas giratorias instaladas en el soporte horizontal inferior. Los extremos superiores de los ganchos de la cesta deberían estar cara abajo.
- 6** Encaje las juntas de la parte posterior de la cesta del papel en los encajes para los ganchos de la parte posterior del soporte. Compruebe que las juntas están situadas como muestra la figura.

Italiano

- 5** Inserite i ganci del cestino negli alloggiamenti delle piastrine rotanti attaccate al sostegno orizzontale inferiore. L'estremità superiore dei ganci deve essere rivolta verso il basso.
- 6** Fate scattare le articolazioni posteriori del cestino per la carta nelle estremità dei ganci dalla parte posteriore del supporto. Assicuratevi che le articolazioni risultino posizionate come indicato.

Português

- 5** Introduza os ganchos do receptor nas ranhuras existentes nas placas giratórias do suporte horizontal inferior. As extremidades superiores dos ganchos do receptor deverão estar voltadas para baixo.
- 6** Insira as extremidades dos ganchos posteriores do receptor no encaixe posterior do pano do receptor, como indica a figura.



English

- 7** Rotate the front paper basket joints to enfold the bar which is not attached to the fabric as shown (A). Then, snap the front paper basket joints onto the tips of the basket hooks at the front of the Stand. Make sure the joints are positioned as shown (B).
- 8** This completes assembly of the Stand. Make sure each part of the Stand is tightened securely.

Deutsch

- 7** Drehen Sie die vorderen Verbindungsstücke des Papierbehälters, um die Seite des Papierbehälters, die noch nicht mit den Haken verbunden ist, in die richtige Position zu bringen (Abbildung A). Stecken Sie dann die vorderen Verbindungsstücke des Papierbehälters auf die Hakenenden an der Vorderseite des Ständers. Stellen Sie sicher, dass die Verbindungsstücke wie in der Abbildung B dargestellt positioniert werden.
- 8** Der Ständer ist nun fertig zusammengebaut. Stellen Sie sicher, dass alle Ständerteile gut befestigt sind.

Français

- 7** Enroulez la partie avant du hamac dans la barre (voir illustration A). Ensuite, enclenchez fermement les embouts des tringles avants de la base dans les jointures situées à l'avant du hamac. Assurez-vous que les jointures sont positionnées comme indiqué ci-contre.
- 8** Ceci achève l'assemblage de la base. Assurez-vous que toutes les parties composant la base, sont solidement fixées.

Español

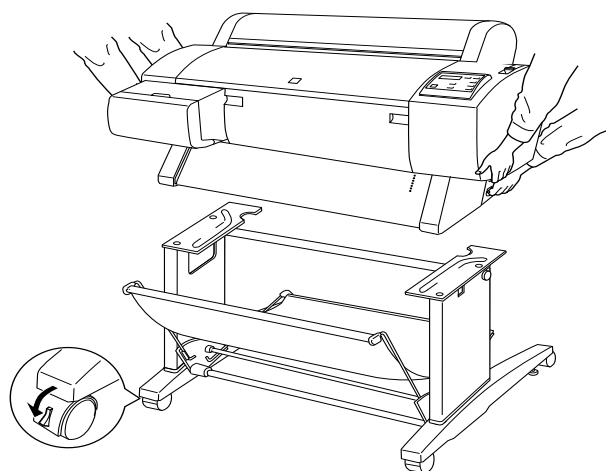
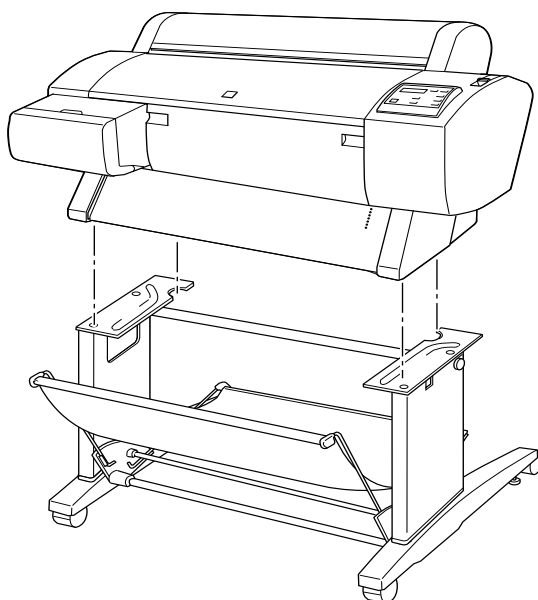
- 7** Gire las juntas de la parte frontal de la cesta del papel para que cubran la barra que no está unida al tejido, tal como se muestra en la figura (A). A continuación, encaje las juntas de la parte frontal de la cesta en los encajes para los ganchos de la cesta de la parte frontal del soporte. Compruebe que las juntas están situadas como muestra la figura (B).
- 8** Con esto habrá completado la instalación del soporte. Compruebe que todos los componentes del soporte estén fijados firmemente.

Italiano

- 7** Ruotate le articolazioni frontali del cestino per la carta in modo che abbraccino la barra che non è fissata alla struttura come illustrato (A). Quindi fate scattare le articolazioni frontali del cestino nelle estremità dei ganci sul lato frontale del supporto. Assicuratevi che le articolazioni risultino posizionate come indicato (B).
- 8** L'assemblaggio del supporto è completato. Assicuratevi che ogni sua parte sia ben fissata.

Português

- 7** Rode os encaixes frontais do receptor de papel para desenrolar a barra que não está presa ao tecido, como indica a figura (A). Em seguida, insira as extremidades dos ganchos anteriores do receptor no encaixe anterior do pano do receptor, como indica a figura (B).
- 8** A montagem da base está concluída. Certifique-se de que todos os componentes estão bem fixos.

1**2****English****Mounting the printer on the Stand**

Caution: Two or more people are required to mount the printer. Hold the printer at the indicated locations as shown. If the ink cartridges are installed, do not tip the printer at an angle. Otherwise, ink may leak from the cartridges.

- 1** Position the printer and the Stand as shown. Then lock the casters of the Stand.
- 2** Mount the printer on the printer mount as shown.

Deutsch**Drucker auf dem Ständer installieren**

Achtung: Zum Installieren des Druckers auf dem Ständer sind zwei Personen erforderlich. Halten Sie den Drucker an den gekennzeichneten Stellen. Wenn Tintenpatronen installiert sind, achten Sie darauf, dass Sie den Drucker gerade halten. Andernfalls läuft möglicherweise Tinte aus.

- 1** Positionieren Sie den Drucker und den Ständer, wie in der Abbildung dargestellt. Arretieren Sie dann die Rollen des Ständers.
- 2** Heben Sie den Drucker auf die Montageflächen des Ständers, wie in der Abbildung dargestellt.

Français**Pose de l'imprimante sur la base**

Important: Deux personnes ou plus sont nécessaires pour soulever l'imprimante. Tenez l'imprimante aux endroits indiqués. Si les cartouches d'encre sont installées, n'inclinez pas l'imprimante, car de l'encre pourrait fuir.

- 1** Orientez l'imprimante et la base comme indiqué ci-contre, puis bloquez les roues de la base.
- 2** Installez l'imprimante comme indiquez ci-contre.

Español**Montar la impresora en el soporte**

Precaución: Para montar la impresora se requieren dos o más personas. Sujete la impresora por los puntos mostrados en la figura. Si los cartuchos de tinta están instalados, no incline la impresora, ya que podría derramarse tinta de los cartuchos.

- 1** Coloque la impresora y el soporte como muestra la figura. A continuación, bloquee las ruedas del soporte.
- 2** Instale la impresora en el montaje para la impresora, tal como se muestra en la figura.

Italiano**Montaggio della stampante sul supporto**

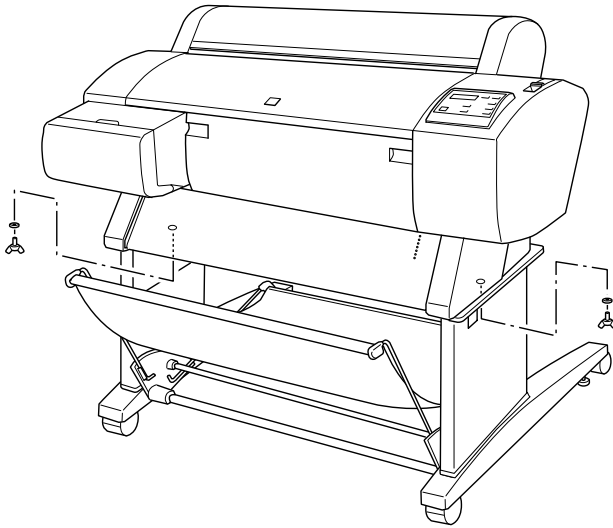
Attenzione: Per montare la stampante sono necessarie almeno due persone. Tenete la stampante nei punti indicati. Se le cartucce di inchiostro sono già installate, mantenete la stampante perfettamente orizzontale per evitare perdite di inchiostro dalle cartucce.

- 1** Posizionate la stampante e il supporto come indicato. Quindi bloccate le rotelle del supporto.
- 2** Montate la stampante sul supporto come indicato.

Português**Colocar a impressora na base**

Importante: São necessárias pelo menos duas pessoas para colocar a impressora na base. Segure na impressora pelos locais indicados na figura. Se os tinteiros estiverem instalados, não incline a impressora; caso contrário, a tinta poderá verter.

- 1** Coloque a impressora e a base na posição indicada na figura. Em seguida, bloqueie as rodas da base.
- 2** Coloque a impressora na base como indica a figura.



English

- 3** Fasten the bottom of the printer and the printer mount with wing screws and washers.
- 4** This completes the mounting procedure. Make sure the printer and the Stand are fastened together securely.

When you feed the roll paper forward, extend the two paper guides out from the lower printer before printing.

Deutsch

- 3** Befestigen Sie den Drucker mit der Unterseite auf den Montageflächen des Ständers mit Hilfe von Flügelschrauben und Unterlegscheiben
- 4** Der Drucker ist nun auf dem Ständer installiert. Stellen Sie sicher, dass er sicher auf dem Ständer befestigt ist.

Wenn das Rollenpapier nach vorn herausgeführt wird, klappen Sie die beiden Papierführungen unten am Drucker heraus, bevor Sie mit dem Drucken beginnen.

Français

- 3** Fixez la base de l'imprimante sur son support à l'aide des vis à ailettes et des rondelles.
- 4** Ceci achève la procédure de montage. Assurez-vous que l'imprimante et la base sont solidement fixées l'une à l'autre.

Avant de commencer une impression nécessitant une sortie à l'avant, de papier en rouleau, dégagez les deux guides de papier situés sous l'imprimante.

Español

- 3** Fije la parte inferior de la impresora y el montaje de ésta con las palomillas y las arandelas.
- 4** Con esto, completará el montaje. Compruebe que la impresora y el soporte están fijados firmemente uno con otro.

Cuando haga avanzar el rollo de papel, despliegue las dos guías de papel desde la parte inferior de la impresora antes de imprimir.

Italiano

- 3** Fissate il lato inferiore della stampante al supporto con le viti ad alette e le rondelle.
- 4** La procedura di montaggio è completa. Assicuratevi che stampante e supporto siano rigidamente fissati insieme.

Quando fate avanzare la carta in rotoli, estraete i due guidacarta dalla parte inferiore della stampante prima di iniziare a stampare.

Português

- 3** Fixe a parte inferior da impressora à base com os parafusos de asa e as respectivas anilhas.
- 4** A impressora já está colocada na base; certifique-se de que os dois elementos estão bem presos.

Quando alimentar o papel em rolo para a frente, puxe para baixo os dois guias de papel existentes na parte inferior da impressora antes de imprimir.

Reusing the Packaging

Das Verpackungsmaterial wiederverwenden

Réutilisation de l'emballage

Volver a utilizar el embalaje

Riutilizzo dell'imballaggio

Reutilizar a Embalagem

English

If you need to transport your printer a long distance, the printer should be repacked using the original boxes and packing materials. Contact your dealer for assistance.

Español

Si necesita transportar la impresora una distancia considerable, deberá embalarla con la caja y los materiales de embalaje originales. Consulte a su distribuidor.

Deutsch

Wenn Sie den Drucker über eine längere Strecke transportieren wollen, sollten Drucker und die übrigen Komponenten wieder mit dem Originalverpackungsmaterial verpackt und zurück in den Originalkarton gepackt werden.

Italiano

Se dovete trasportare la stampante per una certa distanza, reimballatela usando la scatola e il materiale di imballaggio originali. Contattate il rivenditore se avete bisogno di assistenza.

Français

Si vous devez transporter l'imprimante, nous vous conseillons de la remettre dans son emballage original. Pour tout conseil, adressez-vous à votre représentant local.

Português

Se precisar de transportar a impressora a uma longa distância, deve utilizar a caixa e os materiais de embalagem originais. Contacte o seu ponto de venda se necessitar de assistência.

EPSON